

Fiskets Gang

Utgitt av Fiskeridirektøren

Kun hvis kilde oppgis, er ettertrykk fra „Fiskets Gang“ tillatt.

36. årg.

Bergen, Torsdag 19. januar 1950.

Nr. 3

Abonnement kr. 10.00 pr. år tegnes ved alle postanstalter og på Fiskeridirektørens kontor. Utlandet: Til Danmark, Sverige og Island kr. 10.00, ellers kr. 16.00 pr. år.

Annonsepris: Pristariff fåes ved henvendelse til Fiskeridirektørens kontor. „Fiskets Gang“'s telefoner 16 932, 14 850. Postgiro nr. 691 81. Telegramadresse: „Fiskenytt“.

Fiskerioversikt for uken som endte 14. januar.

Fisket i uken som endte 14. januar foregikk under mindre gunstige værforhold. Nordpå var kulde og frostrøk påny noe sjenerende og på vestkysten kuling fra sør og sørvest. Storsildfiskerne har gjennom hele uken ligget klar, men det er ikke blitt noe fiske. Fetsild- og småsildfisket ga en del utbytte i Troms, på Helgeland og i Trøndelag samt på Nordmøre. Fisket i Finnmark gir delvis gode fangster både på banken og i bakken. Fisket på Nygrunden, utfor Senja og Vesterålen er ennå for variabelt til å gi sikre inntrykk av kommende fangstmuligheter. Kystfisket ellers var overveiende mindre omfattende.

Storsildfisket:

Snurpefartøyet »Terten« fant natten til 10. januar på økkelodd større forekomster av 5—6 n. mils utstrekning på eggakanten utfor Aktivneset, som antas å ha vært storsild. I den resterende del av uken hindret været videre forsøk. Fiskerne regnet imidlertid med at silden allerede skulle stå på feltene og skuffelsen var derfor meget stor mandag 16. januar, da en større flåte hadde vært ute uten noen registrering. Det samme gjentok seg 17. januar, dog hadde en driver 1 hl og en annen driver 80 stykker sild på Svinøyfeltet natten til 17.

Fetsild- og småsildfisket:

I Finnmark var fisket hindret av frost og frostrøk på fjordene. I Troms har været også vært delvis hindrende, men det har vært tatt en del sild, således på Kvenangen 90 hl, Storfjord, Lyngen 180, Nordreisa 1600, Salangen 280 og Sørreisa 4300 hl — tils. 6450 hl. Silden i Sørreisa oppgis å være tilstrekkelig stor til agn. Fisket på dette felt har vært delvis hin-

dret av isdannelse og likeledes har landnotfiskerne hatt betydelige skader på nøtene på grunn av piggrådbunter og liknende krigsetterlatenskaper som har vært lempet på sjøen på fangststedet. I Nordland har det i uken vært fisket ved Mosjøen 460, Velfjord 400 og Halsfjord 170 hl, tils. 1030 hl, det meste stor hermetikkvare. Samlet fangst i Nord-Norge var dermed 7480 hl.

I Trøndelag har det vært fisket ved Levanger og på Nordmøre i Todalsfjorden. Ukeopptaket var på tils. 6500 hl mussa til hermetikk, hvorav 6000 hl opptatt i Trøndelag, 600 hl på Nordmøre.

Fisket i Finnmark:

Værforholdene lot en del tilbake å ønske i siste uke, men det er tatt til dels gode fangster. For Vardø, Båtsfjord og Berlevåg nevnes toppfangster for bankbåtene på 9000 á 10 000 kg eller 280—300 kg pr. 1000 angler. Mehamn har hatt en bankfangst på 12 000 kg, på Nordkapbanken en båt 14 000 kg, Hjelmsøybanken opptil 27 000 kg (160 stamper line), Hammerfest på banken 8000 kg, bakken 22 000 kg.

Fylkets ukefangst oppgis til i alt 1432 tonn mot 1186 tonn uken før. Herav nevnes 1031 tonn torsk (saltet 679, hengt 96, frosset 10, iset 224), hyse 372 tonn, sei 5 tonn, brosme 10 tonn, kveite 8 tonn, flyndre 1 tonn, uer 4 tonn. Leverutbyttet var 1299 hl. Rognutbyttet 92 hl. I fisket deltok 298 fartøyer, hvorav 269 motorfartøyer med tils. 1525 mann.

Skreifisket:

Fisket gir fremdels et høyst variabelt inntrykk og synes ikke å gi muligheter til sikker bedømmelse. Tromsø melder at bankbåtene derfra som i det siste helst har driftet på Hjelmsøybanken nå begynner å forlate denne fiskeplass fordi fisken er så liten og istedenfor driftes det på ny på Nygrunnen, hvor det i det aller siste har vært tatt 1000 kg på stubben (12—1500 angler). Om fisket for Senja uttales at dette nå er mindre bra, mens det på den annen side skal være bra for Hillesøy. Tromsø hadde for øvrig i siste uke tilgang av torsk på 76 000 kg, hyse 52 000 kg med respektive 69 og 23 hl lever. Fisken for Nygrunnen og Hillesøy sies å holde en størrelse av 4½—5 kg. Andenes melder at torskefisket synes smått og heller senere enn i fjor. Linebåtene har i uken hatt 300—1500 kg og likeledes har seigarnbåtene fått en del torskfangst. Linefisken oppgis å veie 3 til 4 kg. Ellers foreligger det meldinger om en del skreifangster for Bø og Lofotens Ytterside, dog ikke noe særlig bemerkelsesverdig.

Om Lofotoppsynet er det bestemt at dette skal settes i kraft fra 23. januar.

Seigarnfisket.

Det har vært godt fiske både for Andenes og Bø også siste uke, men mot slutten av uken temmelig avtakende. For Andenes meldes det om fangster på 800—7000 kg, Bø opptil 10 000 kg. Ukefangsten for Andenes var på 258 tonn sei, 317 hl lever.

Agnsituasjonen:

Under linefisket etter torsk og liknende har det hittil hovedsakelig vært blitt brukt akkar, som fisken har tatt godt på. Nå tømmes imidlertid akkarbeholdningene og det synes heller ikke å være noe av den å få i sjøen. Flere og flere bruker derfor nå småfetsild til agn, som ikke har vist seg så godt. Og så venter fiskerne på storsildagn.

Kystfisket ellers:

Tromsø hadde som tidligere nevnt 76 tonn torsk, 52 tonn hyse, dertil 2 tonn uer og litt kveite. Andenes hadde 258 tonn sei, 36 tonn torsk (mest skrei), 2,8 tonn brosme, 1 tonn diverse fisk. Fra Møre meldes det om gode torskfangster med snurrevad og bra seifiske med snøre når båtene kommer til. Ukefangsten av torsk var 68 tonn, sei 82 tonn, lange 2 tonn, brosme 7 tonn, hyse 6 tonn, pigghå 17 tonn — tilsammen i uken 185 tonn. Måløy hadde ukefangst på tils. 179 tonn, hvorav nevnes 7 tonn sei, 5,4 tonn brosme/lange, og 164 tonn pigghå. Fra Stavanger meldes det om værhindring og lite fiske — i uken bare 1500 kg fisk. Sørlandet melder også om en dårlig fiskeuke med utbytte på ca. 30 000 kg fisk og 5000 kg sild.

Levendefisk:

Levendefisklaget opplyser at det går noe tregt med rusfisket, delvis grunnet dårlige værforhold. I uken ble det fra distriktet transportert til Mosjøen 8000 kg. lev. torsk, Trondheim 25 000 kg, Bergen 14 500 kilo.

Rekefisket:

Fra Sørlandet meldes det om bra rekefiske på strekningen Arendal—Langesund. Distriktets samlede ukefangst var på 15 000 kg. Møre melder om et ukeparti på 1300 kg.

Håbrandfisket:

Det var to fartøyer ute og disse fikk 760 og 3850 kg. Det var dårlig vær, men tilsynelatende en del fisk.

Engelsk mål og vekt omgjort til norsk:

1 pund	=	0,454 kg
1 cwt	=	50,8 »
1 stone	=	6,35 »
1 kit	=	10 stones
1 cran	=	170,47 liter
1 gallon	=	4,54 »
1 tonn	=	1016 kg
1 barrel sild	=	121,2 liter

Fisk brakt i land i Møre og Romsdal fylke i tiden 1. januar—31. desember 1949.

Fiskesort	Mengde	Anvendelse				
		Iset	Filet	Saltet	Hermelikk	Hengt
	tonn	tonn	tonn	tonn	tonn	tonn
Torsk ¹⁾	1 041	992	—	44	5	—
Sei ²⁾	3 844	²⁾ 2 299	—	29	297	1 149
Lange	1 995	1 082	—	913	—	—
Blålange	110	58	—	52	—	—
Brosme	1 499	872	—	625	1	1
Hyse	526	507	—	2	17	—
Kveite	1 673	1 673	—	—	—	—
Gullfl., rødsp... ..	36	36	—	—	—	—
Smørfl. yndre... ..	25	25	—	—	—	—
Ål	12	12	—	—	—	—
Uer	8	7	—	1	—	—
Steinbit	4	4	—	—	—	—
Skate og rokke	431	431	—	—	—	—
Annen fisk	134	134	—	—	—	—
Håbrand	4	4	—	—	—	—
Pigghå	1 902	1 902	—	—	—	—
Makrellstørje	613	613	—	—	—	—
Hummer	173	173	—	—	—	—
Reker	68	68	—	—	—	—
Krabbe	2 268	88	—	—	2 180	—
I alt	³⁾ 16 366	10 980	—	1 666	2 500	1 150
Herav til:						
Ålesund	6 247	4 903	—	964	380	—
Kristiansund N.	3 293	2 396	—	198	629	70
Smøla	942	304	—	4	203	431
Bud—Hustad	487	201	—	88	197	1
Ona—Bjørnsund	514	413	—	99	2	—
Bremsnes	³⁾ 2 005	1 180	—	27	245	483
Haram	487	98	—	1	388	—
Søre Sunnmøre	1 190	630	—	246	314	—
Grip	432	311	—	—	1	120
Kornstad	769	544	—	39	141	45

Lever 4 513 hl, hvorav 10 solgt til fabr. Rogn 44 hl Størjelever 3 492 kg.

¹⁾ Ålesund utenom oppsynstiden. ²⁾ Herav 582 tonn levende. ³⁾ Herav 70 tonn guano.

Situasjonsrapport for desember 1949.

Fra fiskeriinspektøren for Skagerakkysten, dater 31. desember 1949:

Det stormfulle og urolige vær gjennom hele måneden har stort sett hindret alt utenskjærsfiske på Sørlandskysten. Av og til har dog rekestrålerne kunnet komme ut, men fangstene har helst vært små. Selv det daglige hjemmefiske inne i skjærgården har til dels vært sterkt hemmet av uvær, og følgen herav har vært at det til dels har vært vanskelig å tilfredsstillende behovet for ferskfisk på hjemmemarkedet. Hummereksporten har tatt seg opp ganske betydelig i slutten av måneden, og atskillige hummerpartier kjøres nå med fly til utenlandske markeder.

I Oslofjorden har også været hindret fisket og begrenset tilførselen av reker. Hummerfisket i fjorden er stort sett avsluttet, og totalkvantumet der er noe høyere enn i fjor. Torskfisket i Oslofjorden har vært jevnt godt både for snurrevad- og bakkefiskerne.

Fjordsilden står nå rundt hele fjorden helt opp til Soon, og der fiskes både på garn og snurp. Kvaliteten er bra, men der er vanskeligheter med å få omsatt silden på innlands-markedet. I sin rapport hertil uttaler disponent Arnesen i Fjordfisk S/L følgende:

»Med det nye hjelpemiddel, ekkoloddet, ser det ut for at sildefisket i Oslofjorden og Skagerak vil få et betydelig oppsving, og da det ikke kan la seg gjøre å omsette all fangsten på innenlandsmarkedet, må vi enten få eksportmuligheter eller en sildoljefabrikk som kan avta overskuddet. Som det nå er må vi regulere tilførselene ved begrenning av fisket, men dette er jo en dårlig løsning.

Vi vil herved be myndighetene være oppmerksom på dette spørsmål, og bistå med løsningen av omsetningen for overskuddssilden.«



Utlandet.

Skotsk eksport av fulltørket fisk til Vest India.

The Fishing News' utgave av 7. januar inneholder følgende notis:

»En verdifull ny eksporthandel i fulltørket fisk til Vest India bygges for tiden opp. Aberdeen og en del mindre fiskehavner i nordøst vil høste de største fordeler herav.

Forsendelsene til omtalte marked når allerede opp i verdier på tusener av pund pr. år.

Denne handel med Trinidad og andre deler av Vest India ble innledet i det små allerede for noen år siden. Utviklingen har vært så tilfredsstillende at det nå anses å være lyse utsikter til fortløpende eksport av betydelig verdi.

Eksporten har allerede skaffet arbeid til et betydelig antall fiskearbeidere i Aberdeen, Peterhead og Gamrie. Fisken — lange, torsk og sei — blir ilandbrakt i Aberdeen, Peterhead og Newhaven og tilvirkes i Aberdeen, Peterhead og Gardenstown.

Bestyreren for Gardenstownanlegget opplyste at den derværende tørkeovn (kiln) produserte 30 tonn tørket vare av gangen. Skipningen skjer over Glasgow til Vest India i baller på 100 lbs. hver.«

»Det er et marked som vil komme til å holde seg«, uttalte han, »og det er et marked som vil gi betydelige dollarinntekter.«

»Fra vårt lille foretakende er avsendelsesverdien av hver tørking i ovnen om lag £ 3700. Vi har allerede måttet erverve en annen bygning i hvilken vi driver den nye forretning, som vi foreløpig bare har berørt ytterkanten av.«

»Vi har arbeid nok til å være fullt beskjeftigete inntil begynnelsen av sommersildfisket i mai måned. For dem som er villige til hårdt arbeid, vil det være mer enn nok å gjøre i lange tider framover, skulle jeg tro.«

Brasils fiskerinæring — store muligheter for utvidelser.

Nedenstående er bygget på en rapport fra The Joint Brazil—United States Technical Commission og hentet fra »World Fish Trade« utgave for desember 1949:

Brasil er for tiden ikke en betydelig fiskeprodusent landets befolkningensmengde tatt i betraktning. I 1946 kom den samlede omsetning produserte fiskemengde opp i 122 000 tonn til verdi Cr. \$ 355 000 000 (om lag US-dollars 20 mill.) på førstehånd.

Det er store muligheter for å forbedre og utvide Brasils fiskerier, hvilket ikke alene vil være til fiskernes fordel, men også vil ha sin betydning for konsumentenes ernæring og sunnhetstilstand. De største hindringer for næringens utvikling er mangelen på moderne utstyr, utilfredsstillende avsetningsforhold og fremforalt mangel på hensiktsmessige kjøleinnretninger og transportmidler for det lett bedervelige produkt, små inntekter for fiskerne, lite effektive og lite hygieniske omsetningsforhold, og at en har vært ute av stand til å levere fisken i god forfatning til innlandsområdene.

Den sub-komité som ble nedsatt for å studere fiskerinæringens problemer har foretatt en omfattende undersøkelse av næringens problemer og har framlagt en rapport, som oppsummerer den nåværende situasjon og framlegger råd angående et langsiktig program med rike løfter for den framtidige utvikling.

Målet for dette program er en tredobling av produksjonen av fersk, hermetisert og saltet fisk. Midlet til å nå målet er blant annet en betydelig utvidelse og forbedring av kyst- og havfiskeflåten, utbygging av havneforholdene, stor forøkelse i isverkenes kapasitet og i kjølelagringsmulighetene i de forskjellige havner, framskaffelse av kjøletransportmidler, en utbygging av detaljomsetningen i en rekke byer ved hjelp av kjøling og mer sanitære forhold enn for næværende, tillikemed utvidelse av hermetikfabrikker og andre tilvirkeranlegg.

Subkomiteen anslår den forønskete utvidelse av fiskeflåten til 500 båter med samlet lasteevne på 20 000 tonn til en verdi av Cr. \$ 800 000 000. Disse båter skal kunne erverves av private eiere gjennom statsstøtte til bygging eller innkjøp fra utlandet. Det antas at maskiner og motorer til denne flåte må importeres, mens skrogene til mange av båtene må kunne bygges innenlands.

Motakshavner i 45 byer skal etter planen omfatte kjølelager samt leveranse av is og andre forsyninger til fiskerne. Det foreslås at disse fiskerihavner tillikemed detaljomsetningen skal drives av private interessenter under regjeringens kontroll med dennes støtte til oppbyggingen hvor påkrevd. Ennvidere vil det være nødvendig å anskaffe automobiler med kjøleinnretning, kjølejernbanevogner samt kjøleskip til transport av fangsten fra fiskerflåten på de viktigste fangststeder til fiskehavnene. Dessuten omfatter komiteens program opprettelse av skoler som underviser i bedring av fiskemetodene, utvidelse av havforskningen, reorganisasjon av fiskerforeningene, beskyttelse av fiskerkoloniene som er anlagt på flåtens og det offentlige områder, en mer effektiv forebygging av skadelige metoder samt andre forholdsregler for å beskytte fiskernes velferd og for å fremme en sund utvikling av næringen. Komiteen anbefaler sterkt at det i samarbeid med De Forente Staters regjering skaffes kompetente teknikere til de oceanografiske undersøkelser samt til utviklingen av bedre metoder innen næringen.

Møte i St. John's Nfl. angående fiskeriregler for Grand Banks.

Et to dagers møte angående spørsmålet om hvordan en skal kunne komme fram til internasjonal avtale om reglene for fiske på Grand Banks of Newfoundland ble nylig avholdt i St. John's.

Møtene ble ledet av assisterende fiskeriminister dr. A. W. H. Needler og behandlet især måter og midler hvorved en kunne holde skaden på linefiskernes redskaper nede på et minimum. Redskapene er sterkt utsatte for skader av trålere som feier over bankene.

Det ventes at møtene vil bli fortsatt med det første i samband med andre sjøfartsmessige interesser. (Fishing News 7. januar).

Portugal oppretter et fond til fremme av sin fiskeomsetning i USA.

Ifølge »Fishing Gazette« for desember 1949 har U.S.A.'s ambassade i Lissabon underrettet Utenriksdepartementet om å opprette fond for fremme av eksporten med henblikk på å øke salget av portugisiske produkter i U.S.A. og andre steder. Sannsynlige poster på fiskelisten vil være portugisiske sardiner, størje og andre fiskehermetikkspecialiteter.

Fiskeriene i Nederland 1938, 1946—48.

	1938	1946	1947	1948
	Tonn	Tonn	Tonn	Tonn
Fersk sild	23 225	26 964	43 052	47 152
Saltet sild	74 578	73 615	89 530	92 456
Småsild	—	389	60	95
Brisling	369	678	218	944
Makrell	6 944	484	1 644	5 512
Ansjos	361	77	20	844
Hyse	7 760	5 598	7 103	4 394
Torsk	5 557	6 694	9 353	3 079
Sei	2 158	216	583	1 179
Hvitting	2 835	5 676	5 515	3 580
Lange	298	53	64	228
Lysing	410	757	245	239
Gullflyndre	8 213	16 103	10 877	13 547
Skrubb	588	830	1 121	2 361
Sandflyndre	2 076	1 093	1 438	3 590
Tunge	1 415	3 684	1 625	1 427
Piggvar	869	811	717	563
Knurr etc.	491	463	482	853
Skate	286	277	120	247
Stavsild og strøms.	563	360	197	196
Østers	849	1 366	1 150	1 458
Matskjell	44 431	33 033	57 437	53 032
Reker	3 042	2 236	4 171	4 443
Andre skalldyr ...	1 481	881	782	542
Ferskvannsfisk ...	132	677	785	867
Ål	2 817	3 445	4 563	4 709
Forskjellig ...	17 286	8 655	13 248	10 333
I alt	¹⁾ 209 034	²⁾ 195 115	³⁾ 256 100	257 870

¹⁾ Verdi kr. 43 910 785. ²⁾ Verdi kr. 135 343 125. ³⁾ Verdi kr. 155 150 625.

Rekordfangst av støje i Frankrike.

Den samlede størjefangst i 1949 ble på 16 500 tonn, derav 3000 tonn rødstørje.

Den største tidligere fangstmengde var på 12 000 tonn og ble tatt i 1934.

Stigningen i fangstmengden i 1949 kan tilbakeføres til to årsaker, nemlig for det første innføringen av amerikanske og japanske fangstmetoder ved hvilke det blir benyttet levende agn, som især har vist seg vellykket i Biskaya og øket fangstmengden fra 957 tonn i 1948 til 3092 tonn i 1949, og for det annet en større innsats fra Atlanterhavsfiskerne.

Disse siste har slått seg på størjefangst, da hverken fangsten eller prisen på annen fisk var tilfredsstillende. For størjen var det sluttet overenskomst om prisen med hermetikkfabrikkene, som, dersom deres konkurransedyktighet ikke skal svekkes, har interesse av å motta utstrakte leveringer over lengst mulig tidsrom.

I årets størjefangst deltok det 400 kuttere. Også kutterflåten er sterkt modernisert i forhold til tidligere. Seilfartøyene er ved å forsvinne. For tiden finnes det innen Atlanterhavsflåten bare 231 seilere. (Die Fischwoche 2. januar 1950).

Britisk tråler ilandbringer fangst til rekordverdi.

»The Fishing News« opplyser i sin utgave for 7. januar at tråleren »Kirkness« som ankom til Grimsby sistleden onsdag med 19 000 stones flyndre av en samlet fangst på 33 410 stones slo rekorden for verdien av en enkelt fiske-last innbrakt av britiske trålere.

Fangsten utbrakte brutto £ 18 074.

Trålturen som gikk til Kvitsjøbankene varte 27 døgn. Fangsten kan selv om den var stor ikke sies å ha vært usedvanlig og rekordverdien skyldtes det rikelige flyndrekvantum.

Verdensrekorden for trålfangst både i mengde og verdi innehas av den islandske tråler »Neptunus«, som den 7. mai 1948 ilandbrakte i Grimsby en fangst på 57 090 stones fisk, som ble solgt for £ 19 069.

Stornowayfisket i vranglås.

Uoverensstemmelser mellom fiskerne og kjøperne i Stornoway truer framtidsutsiktene for omsetningsplanen under Minchfisket. Den trer i kraft 10. januar.

Da fisket ble gjenopptatt 3. januar ble det ikke ilandbrakt drivgarnsild, men 18 crans tatt av småbåter på Loch Roag ble sendt til Stornoway ad landeveien.

Da silden ble frambudt til salg, opplyste kjøperne fra kippersfirmaene som hadde møte om morgenen, at det ikke ville betale mer enn 72 sh. pr. cran.

Representanter for Producers Association nedla forbud mot at fiskerne ble git anledning til å godta mindre enn 85 sh. 10 d. (fjorårsprisen) pr. cran og da en ikke kom til enighet måtte silden leveres til mel og olje for 35 sh. Kjøperne framholder at det vil være ensbetydende med tap å fortsette tilvirkingen til de nåværende priser (altså prisene før 10. januar). (The Fishing News).

Sluttoppgave for sildefisket fra East Anglia.

De endelige tall for East-Anglia sildesesongen viser en verdi av sildeomsetningen på første hånd på £ 1 057 666, som er £ 593 000 mindre enn i 1948.

Mens tallet for Yarmouth viser 50 pst. nedgang har Lowestoft takket være desemberfisket på den franske kanal-kyst bare en tredjedel nedgang, idet det ble fisket for £ 110 000 etter at silden hadde forlatt farvannene utfor East Anglia.

Det var få skotske drivere som deltok i sistnevnt fiske og de 87 drivere fra nordlige havner som fisket fra Lowestoft hadde et salgsutbytte på bare ca. £ 80 000, mens Lowestofts egen flåte på ca. 100 båter hadde £ 400 000, som ga de enkelte båter bruttoinntekter på fra £ 4000 til 4500 mot £ 6000 året før.

På grunn av den store nedgang i etterspørselen på hjemmemarkedet — det ble levert 59 150 crans mot 124 160 crans året før — gikk gjennomsnittsprisen ned fra 72 sh. 6 d. til 68 sh. 6 d pr. cran for Lowestoft og fra 67 sh. 10 d. til 64 sh. 2 d. for Yarmouth.

Som ventet gjenopptok en del Lowestoftsdrivere fisket utfor Cape Gris Nez etter julehelgen og de første resultater var så oppmuntrende at også andre redere overveier å sende sine fartøyer. (Fishing News 7. januar).

Sardinpakningen i California.

Ifølge »Pacific Fisherman«s desemberutgave var det pr. 31. oktober pakket 2 336 871 kasser herm. sardiner mot 1 192 158 kasser samtidig i foregående sesong. Pakningen fordeler seg med 1 239 021 kasser på Montereydistriktet, 72 722 kasser på San Francisco og 1 025 128 kasser på San Pedrodistriktet. Prisen til fisker på sardiner har vært \$ 32,50 pr. tonn.

Lossetransportør for storfisk (torsk, sei, etc.).

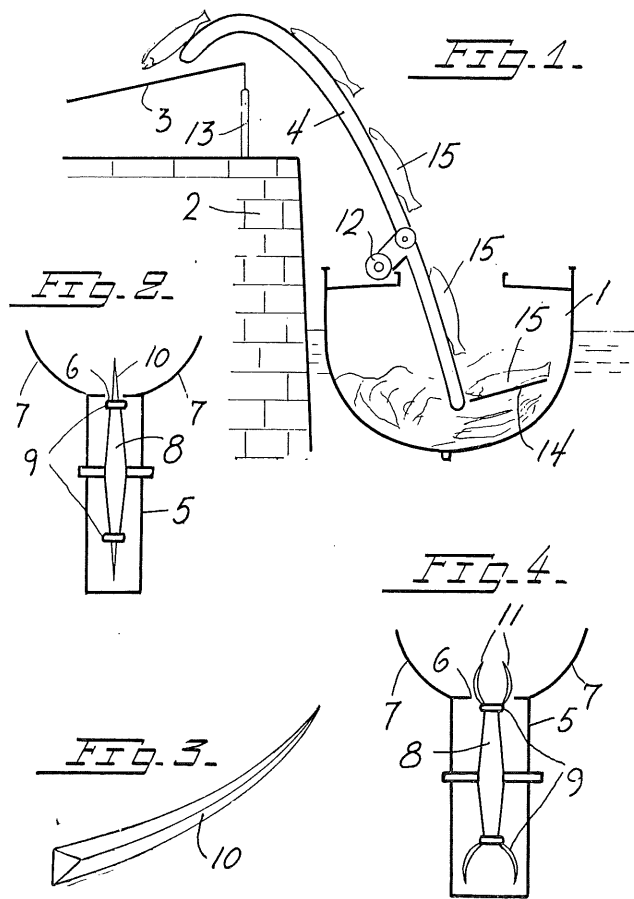
Herr Johan Martens jr., Bergen har gjort en oppfinnelse på råfisklossingens område, som er blitt patentanmeldt. Anordningen er så interessant, at vi finner å burde gjengi en beskrivelse av den med skisser.

Herr Martens har gitt følgende beskrivelse av oppfinnelsen :

»Ved lossing av storfisk, f. eks. skrei, håbrand eller liknende, fra båt til kai må man være omhyggelig for ikke å få ødelagt fisken. Lossing av fartøyer med skrei foregår nå vanligvis derved, at en mann i lasterommet stikker et på et skaft anbrakt krokliknende redskap gjennom fiskens hode og slenger den opp på dekk, hvor den anbringes i en lossetønne. Når denne er full heises den opp på kaien og tømmes.

Å bruke en skovltransportør for lossing av slik storfisk vil neppe gå an, idet f. eks. skrei vanligvis holder et mål på omkring 1 m og derover. En skovltransportør for transport av slik storfisk ville derfor bli uforholdsmessig bred og uhåndterlig, hvis den skulle kunne transportere alle fiskestørrelser som forekommer i en båtlast.

Ved anordningen ifølge foreliggende oppfinnelse anvendes der som i og for seg kjent en lossetransportør, som består av endeløse kjeder, som er lagt over kjedehjul og forsynt med bæreorganer for fisken. Det nye ved oppfinnelsen ligger deri, at bæreorganene er utformet som et gripeorgan, som stikkes inn i fisken, slik at denne blir hengende etter organet og i denne stilling løftes opp langs transportøren. Langs en normal transportør vil der således bli plass til fra



JOHAN MARTENS JR.

tre til fem storfisk, mens transportørens bredde kan holdes meget smal. Med en slik anordning kan en mann i lasterommet føre de enkelte fisk bort til transportøren med hodet orientert inn mot gripeorganet. Dette stikker så inn i fisken, løfter den opp til kai, hvor den tømnes.

To utførelseseksempler av oppfinnelsesgjenstanden er anskueliggjort på hosføyde tegning, hvor:

Fig. 1 viser rent skjematisk en transportøranordning for lossing av fisk fra båt til kai eller liknende.

Fig. 2 viser skjematisk tverrsnitt gjennom transportøren med en utførelsesform for gripepigge for fisken.

Fig. 3 viser gripepiggen i perspektiv.

Fig. 4 viser skjematisk tverrsnitt gjennom transportøren med en annen utførelsesform for griperorgan.

På hosføyde tegning betegner henvisningstallet 1 fartøyet som skal losses, og 2 betegner kaien med lasteplanet 3, hvortil fisken skal føres fra båten.

Transportøren er betegnet med 4. Som vist i fig. 2 består den av en i tverrsnitt omtrent rektangulær kasse 5 med et rettløpende stykke som gjennom båtens lasteluke stikkes ned i rommet og et buet stykke, som ligger inn over land. Langs kassens ene kortsida er der en spalte 6, som forløper i hele kassens lengde. På begge sider av denne spalte er kassen forsynt med skrått utstående skjermene 7, som danner en traktliknende renne inn mot spalten 6. I kassen er der lagret kjedehjul 8, hvorover der er lagt en endeløs kjede 9 av en eller annen for øyemedet passende konstruksjon.

På denne kjede er der med passende mellomrom festet pigge eller krokliknende gripeorganer 10 resp. 11 hvis avstand langs kjeden er lengre enn den lengste fisk det kan komme på tale å losse. Av fig. 2 og 4 vil det ses at gripeorganet stikker gjennom spalten 6 ut i rommet mellom skjermene, mens på baksiden av kassen ligger gripeorganene helt inne i kassen beskyttet av denne. Da spalten 6 bare forløper langs utsiden av kassen fra bunnen av transportøren til toppen, vil gripeorganene ved kassens øvre ende trekkes inn i kassen og ved dens nedre ende igjen bringes til å stikke fram fra denne.

Henvisningstallet 12 betegner en elektromotor, spill eller annen drivanordning for transportørkjeden 9.

For å kompensere tidevannet er lasteplanet 3 hev- og senkbart ved en eller annen anordning 13.

Ved kassens nedre ende er der anordnet en skråttstillet renne 14, hvorpå fisken 15 legges med hodet vendende inn mot transportøren, slik at den av seg selv glir bort til denne og blir liggende med hodet inn i rommet mellom skjermene 7, hvor den gripes av gripeorganene 10 eller 11 og løftes som vist i fig. 1 opp til den krumme, øvre del av transportøren. Her faller fisken av gripeorganet når dette dreier om det øverste kjedehjul og ned på lasteplanet.

I fig. 3 er vist et utførelseseksemplar av griperorgan, i dette tilfelle utformet som en noe oppoverbuet pigge 10 med trekantet tverrsnitt. Den ene flate av piggen skal venne oppover i piggens arbeidsstilling og vinkelen mellom piggens oversida og kjeden bør være omkring 60–70° for at fisken skal henge godt fast på piggen. Når fisken glir langs rennen 14 skjærer piggen inn i dens hode og løfter den opp som tidligere beskrevet og vist i fig. 1. Når fisken er kommet til topps på transportøren glir den av seg selv av piggen og faller ned på lasteplanet.

(I fig. 4 er vist et annet utførelseseksemplar av griperorgan, i dette tilfelle utformet som to samvirkende klør 11, som av ikke viste organer ved transportørens nedre ende bringes til å klemme sammen om fiskehodet og løfte den opp som tidligere beskrevet og vist i fig. 1. Når fisken er kommet til topps på transportøren bringer tilsvarende organer klørne til å åpne seg og slippe fisken, så den glir ned på lasteplanet. På den nedovergående del av kjedens bane holdes så klørne åpne inntil de igjen kommer i posisjon ved rennen 14).«

Ytterligere opplyser oppfinneren at det er teknisk løst å påskjote enden av lossekjeden et ekstra stykke slik at kjeden kan nå omtrent til bunnen av fartøyet lasterom, når dette er påkrevd. Fiskelossere drives av en liten elektromotor på 1 hk, hvor ¾ av kraften anvendes for å heise opp fisken og den fjerde fjerdedel til å gi varme til et varmerør som er innlagt for å holde ca. 10 varmegrader og derved hindre frostdannelse og ising i leddene.

Det er blitt gjort en del beregninger og det ser ut til at en passende fart vil være ca. 75 sentimeter pr. sekund, hvilket vil si at det med tilstrekkelig mating av transportøren vil kunne losses 2700 stykker fisk eller rundt regnet ca. 10 000 kg pr. time.

Uten at det foreløpig kan sies med sikkerhet, regner oppfinneren med at en slik lossetransportør komplett med elektromotor vil komme til å koste ca. kr. 2500. Det er hensikten at fiskebrukene skal eie apparatene og at de for hver lossing med en enkel skruanordning festes til rellingen på båten og lukekarmen. Vekten vil bli ca. 180 kg og håndtak vil bli påmontert slik at 4 mann kan bære apparatet.



Lov og bestemmelser gitt i medhold av lov.

Instruks for kontroll av fersk iset vintersild for innenlands konsum.

Kontrollens utøvelse.

§ 1.

I henhold til avtale mellom Noregs Sildesalslag og de grossister som leverer fersk vintersild (storsild og vårsild) til innenlands konsum, skal all slik sild som sendes med jernbane være gjenstand for kvalitetskontroll.

Fiskeridirektøren har samtykket i at denne kontroll for sesongen 1950 administreres og utøves av Statens Salt-sildvrakning i samsvar med denne instruks.

§ 2.

Kontrollen utøves av Saltsildvrakningens fast ansatte og midlertidig engasjerte kontrollører i henhold til anmodning fra vedkommende pakkere. Slik anmodning må rettes til Saltsildvrakningens distriktskontor så snart pakkere har oversikt over når pakningen kan igangsettes.

Kan vrakerkontoret ikke skaffe kontrollør til avtalt tid, kan likevel pakningsarbeidet igangsettes, men kontrolløren kan ved stikkprøver forvise seg om at også den ferdigpakket del av partiet er i samsvar med denne instruks.

Som alminnelig regel gjelder at innlastingen i jernbanevogn ikke må finne sted uten at kontroll er foretatt. Skulle kontroll på grunn av særlige omstendigheter ikke ha vært mulig, kan innlastingen foretas, men rapport om forsendelsen må da straks tilstilles vrakervesenet med angivelse av partiets størrelse, hva slags sild som er sendt samt meddelelse om grunnen til at partiet ikke er kontrollert.

Forefinnes under kontrollen mangler som gjør forsendelsen betenkelig, kan pakkere pålegges å rette disse hvis mulig. I motsatt fall kan partiet nektes avsendt.

§ 3.

Kontrolløren skal ellers så vidt mulig være til stede under hele pakningsarbeidet og påvise eventuelle mangler etter hvert.

§ 4.

Kontrolløren kan forby mottak og omsetning av sild som ikke fyller kvalitetskravene i henhold til denne instruks.

§ 5.

Nekter en paker å etterkomme de pålegg som kontrolløren gir i medhold av denne instruks, kan kontrolløren stanse pakningsarbeidet.

§ 6.

Kontrollørens avgjørelse i henhold til § 5 kan dog pakkere påanke til vedkommende distrikts overvraker hvis avgjørelse er endelig.

§ 7.

For slik kontroll utstedes ingen attest eller erklæring, men kontrolløren plikter å føre dagbok over kontrollarbeidet etter nærmere bestemmelser herom fra Saltsildvrakningen.

§ 8.

Uansett denne kvalitetskontroll har pakkere det fulle ansvar for reklamasjoner som i henhold til avtale eller kotyme kan føres tilbake til ham.

Sildens kvalitet.

§ 9.

Silden skal være sunn og frisk, ha frisk lukt og utseende og være tilstrekkelig fersk for å nå bestemmelsesstedet i så god stand at den kan påregnes å være egnet for omsetning der som fersk konsumvare.

Sild som er blitt forringet på grunn av for stort trykk, trakk, vann eller svalk, og sild som har vært utsatt for varme eller som er forurenset av olje eller liknende, og såkalt »sjøddød« sild anses ikke tjenlig. Det samme gjelder sild som inneholder »åte« og/eller »evje« som anses skadelig for kvaliteten.

Garnsild skal dessuten være tinet av garnene under inntrekkingen eller være av tilsvarende kvalitet og utseende; og skal ikke være overstått eller inneholde håbitt sild.

Pakking og ising.

§ 10.

Silden skal fylles jevnt og pent i kassen og kassene skal ha jevnest mulig fylling. $\frac{1}{2}$ -kassen og $\frac{1}{4}$ -kassen skal inneholde en beregnet nettovækt ved ankomst til bestemmelsesstedet av henholdsvis 45 kg og 22 kg.

Kontrollen kan påby at topp-is skal påfylles kassen på avsenderstedet.

Emballasje og merking.

§ 11.

Kassene skal være ubrukte og fylle kasseforskriftenes fordringer.

§ 12.

Etter pakningen må kassene ikke lagres på høykant og kan innlastning ikke foregå umiddelbart etter pakning, må kassene lagres på en slik måte at kvaliteten ikke nedsettes på grunn av vær og vind.

§ 13.

Innlastning og stuing i jernbanevogner skal foretas således at kassene ikke skades. Kassene skal stues med lokket opp. Eventuell brekkasje må rettes selv om kassene er kommet i vognen.

§ 14.

Til å dekke utgiftene ved denne kontroll kan Saltsildvrakningen oppkreve en avgift á 5 øre pr. $\frac{1}{2}$ -kasse og 3 øre pr. $\frac{1}{4}$ -kasse.

Avgiften blir å innbetale til Fiskeridirektøren etter regning fra Statens Saltsildvrakning.

§ 15.

Eventuelle utgifter ved denne kontroll utover avgiftsbeløpet blir å dekke av Noregs Sildesalslag.

Dispensasjon.

§ 16.

Søknad om dispensasjon fra bestemmelsene i denne instruks kan sendes Statens Saltsildvrakning, Bergen, som avgjør søknaden i samråd med representanter for Noregs Sildesalslag.

Norges utførsel av fiskeprodukter fra 1. januar til 31. desember 1949 og i uken som endte 31. desember.

26

TOLLSTEDER	Fersk sild i alt	Fersk vårsild	Fersk storsild	Fersk fetsild	Fersk forfangst sild	Fersk brising og småsild	Frossen sild i alt	Frossen vårsild	Frossen storsild	Frossen fetsild	Frossen forfangst sild	Frossen brising og småsild	Fersk fisk i alt	Fersk torsk	Fersk lange	Fersk sei	Fersk hyse	Fersk makrell	Fersk kveite	Fersk flyndre
	Stat. nr. 403:35	Stat. nr. 403:2	Stat. nr. 403:1	Stat. nr. 403:4	Stat. nr. 403:3	Stat. nr. 403:5	Stat. nr. 404:1-45	Stat. nr. 404:2	Stat. nr. 404:1	Stat. nr. 404:4	Stat. nr. 404:3	Stat. nr. 404:5	Stat. nr. 405:1-16	Stat. nr. 405:1	Stat. nr. 405:4	Stat. nr. 405:2	Stat. nr. 405:3	Stat. nr. 407	Stat. nr. 406:1	Stat. nr. 406:4
	tonn	tonn	tonn	tonn	tonn	tonn	tonn	tonn	tonn	tonn	tonn	tonn	tonn	tonn	tonn	tonn	tonn	tonn	tonn	tonn
Fredrikstad	12	—	—	—	—	12	—	—	—	—	—	—	55	—	—	—	—	—	—	—
Oslo	—	—	—	—	—	—	—	—	—	—	—	—	255	123	—	—	38	—	—	54
Kristiansand S.	469	24	—	—	445	—	67	67	—	—	—	—	1 548	—	—	—	—	1 510	—	3
Egersund	4 296	4 296	—	—	—	—	—	—	—	—	—	—	36	—	—	—	1	30	—	—
Stavanger	—	—	—	—	—	—	4 114	2 358	1 521	—	235	—	418	1	—	—	17	343	—	19
Kopervik	768	768	—	—	—	—	646	521	125	—	—	—	63	—	—	63	—	—	—	—
Haugesund	35 904	31 153	4 319	—	432	—	2 406	1 279	896	—	231	—	387	19	—	276	27	39	—	1
Bergen	38 250	4 093	31 887	—	2 270	—	7 762	3 694	3 162	—	906	—	9 187	3 259	70	737	2 300	—	472	222
Florø	3 362	413	2 949	—	—	—	931	398	463	—	70	—	35	—	—	—	—	—	—	—
Måløy	4 223	1 083	3 140	—	—	—	1 266	661	450	—	155	—	2 269	134	90	210	36	—	46	20
Ålesund	8 297	1 449	6 848	—	—	—	7 912	3 840	3 927	—	145	—	2 631	554	209	43	232	—	930	20
Molde	280	—	—	—	—	280	865	513	352	—	—	—	69	9	—	—	2	—	—	—
Kristiansund N.	23	—	—	—	—	23	2 086	854	941	—	82	209	910	201	20	40	22	—	53	49
Trondheim	352	112	—	—	—	240	1 393	705	486	—	117	85	2 954	1 588	—	13	774	—	275	178
Bodø	—	—	—	—	—	—	—	—	—	—	—	—	21	—	—	—	1	—	11	4
Svolvær	—	—	—	—	—	—	—	—	—	—	—	—	5 749	5 069	2	21	404	—	60	63
Tromsø	29	—	—	11	—	18	2	—	—	1	—	1	5 373	2 636	10	88	1 606	—	488	165
Hammerfest	—	—	—	—	—	—	—	—	—	—	—	—	2 295	1 036	—	—	997	—	150	98
Vardø	—	—	—	—	—	—	—	—	—	—	—	—	2 233	775	—	—	1 335	—	37	43
Andre	84	28	—	—	—	56	63	59	—	—	—	4	1 461	92	2	3	38	806	348	72
I alt 1949	96 349	43 419	49 143	11	3 147	629	29 513	14 949	12 323	1	1 941	299	37 949	15 496	403	1 494	7 830	2 728	2 924	967
I alt 1948 ¹⁾	108 529	50 508	54 653	—	3 115	253	22 515	10 139	10 304	62	1 864	146	31 588	12 009	886	1 052	8 698	1 779	1 663	539

¹⁾ Tatt fra »Fiskets Gang« nr. 3 1949.

Nr. 3, 19. januar 1950

TOLLSTEDER	Fersk ål	Fersk uer	Fersk brosmne	Fersk pigghå	Fersk håbrand	Fersk laks	Fersk Steinbit	Fersk rogn	Annen fersk fisk	Frossen fisk i alt	Frossen torskefilet	Rundfrossen torsk	Frossen seifilet	Rundfrossen sei	Frossen hysefilet	Rundfrossen hyse	Frossen makrell	Frossen annen fisk	Tørrfisk i alt	Klippfisk i alt	
	Stat. nr. 412	Stat. nr. 409	Stat. nr. 405e	Stat. nr. 414:	Stat. nr. 414:	Stat. nr. 411 ¹⁾	Stat. nr. 410	Stat. nr. 416	Stat. nr. 405e, 57-59, 62, 63, 65, 66, 8.1.12, 13.15	Stat. nr. 417:1-31	Stat. nr. 417:	Stat. nr. 420:	Stat. nr. 417:2	Stat. nr. 420:	Stat. nr. 417:3	Stat. nr. 420:3	Stat. nr. 422	417a, 18.19, 420a, 421c, 423-431	Stat. nr. 433-38	Stat. nr. 439-43	
	tonn	tonn	tonn	tonn	tonn	tonn	tonn	tonn	tonn	tonn	tonn	tonn	tonn	tonn	tonn	tonn	tonn	tonn	tonn	tonn	
Fredrikstad	55	—	—	—	—	—	—	—	—	—	—	—	—	—	—	—	—	—	—	1	17
Oslo	—	—	—	—	—	21	—	2	7	130	27	8	—	2	—	—	89	4	—	—	
Kristiansand S.	8	—	—	—	—	2	—	—	25	3	—	—	—	—	—	—	—	3	—	18	
Egersund	—	—	—	—	—	—	—	—	5	—	—	—	—	—	—	—	—	—	—	—	
Stavanger	—	—	—	1	—	2	—	—	35	819	—	—	—	—	—	—	583	116	—	—	
Kopervik	—	—	—	—	—	—	—	—	231	—	—	—	—	—	—	—	181	—	—	—	
Haugesund	—	—	—	18	—	—	—	—	7	545	—	—	—	—	—	—	396	52	—	—	
Bergen	124	—	132	427	686	97	478	61	122	1 044	267	—	10	80	81	—	277	329	5 181	2 356	
Florø	—	—	—	35	—	—	—	—	—	—	—	—	—	—	—	—	—	—	—	—	
Måløy	1	—	8	1 679	—	15	—	2	28	139	—	—	—	12	—	—	—	127	—	117	
Ålesund	1	—	54	330	—	10	—	15	233	1 184	30	287	43	139	—	—	306	379	843	10 911	
Molde	—	—	—	8	—	—	—	—	50	28	—	11	—	—	—	—	17	—	—	—	
Kristiansund N.	—	—	30	427	—	9	3	6	50	2 944	711	624	305	147	5	—	34	1 118	200	17 950	
Trondheim	—	—	—	2	—	86	2	5	31	808	542	8	80	—	3	—	—	175	78	—	
Bodø	—	—	—	—	—	—	—	5	—	4 424	2 409	800	508	380	1	—	—	326	—	1 032	
Svolvær	—	—	9	—	—	—	—	115	6	3 436	2 132	428	641	52	12	1	—	170	1 190	—	
Tromsø	—	7	73	—	—	42	93	160	5	1 910	1 011	37	655	4	79	—	—	124	347	—	
Hammerfest	—	—	—	—	—	—	—	14	—	—	—	—	—	—	—	—	—	—	—	—	
Vardø	—	1	—	—	—	—	41	1	—	37	24	—	—	—	7	—	—	6	—	—	
Andre	70	1	11	—	—	5	—	—	13	289	163	1	5	48	—	—	10	62	—	2	
I alt 1949	259	9	317	2 927	686	289	617	386	617	17 971	7 316	2 204	2 247	1 131	188	1	1 893	2 991	7 845	32 403	
I alt 1948 ¹⁾	278	5	527	1 078	744	79	589	400	352	19 847	6 969	1 661	4 108	1 706	121	36	3 044	2 202	11 969	37 622	

TOLLSTEDER	Saltet sild i alt	Saltet vårsild	Saltet storsild	Saltet fetsild	Saltet skjærsild	Saltet Nordsjø-sild	Saltet islands-sild	Saltet brisling	Krydder sild	Krydder saltet brisling	Saltet fisk i alt	Saltet rogn	Røykt sild	Hummer	Reker	Andre skalldyr	Hermetikk i alt	Sildemel	Fiskemel (Herund. ter.fiskemel)	Taug mel
	Stat. nr. 444 ₁₋₇	Stat. nr. 444 ₁	Stat. nr. 444 ₂	Stat. nr. 444 ₃	Stat. nr. 444 ₄	Stat. nr. 444 ₅	Stat. nr. 444 ₆	Stat. nr. 444 ₇	Stat. nr. 445 ₁	Stat. nr. 445 ₂	Stat. nr. 446 _{1-56₂}	Stat. nr. 4723 ₁₋₂	Stat. nr. 460	Stat. nr. 466	Stat. nr. 469	St. nr. 467,-468 470,-471	Stat. nr. 473-97	Stat. nr. 1213 ₁	Stat. nr. 1213 ₂	Stat. nr. 1226
Fredrikstad	—	—	—	—	—	—	—	—	—	—	—	—	—	15	—	4	441	—	—	—
Oslo	174	—	—	18	—	153	3	—	—	—	5	—	—	19	30	—	364	—	17	—
Kristiansand S	1	—	—	1	—	—	—	—	—	—	43	—	—	84	167	—	19	—	—	—
Egersund	3 145	2 992	—	—	—	153	—	—	—	—	—	—	—	—	60	—	—	—	—	—
Stavanger	1 293	1 104	25	—	—	6	158	—	—	—	19	—	—	269	298	—	14 034	—	—	51
Kopervik	12 910	10 732	554	—	—	235	1 389	—	523	—	—	—	—	—	27	—	158	—	—	—
Haugesund	21 192	15 401	832	30	—	748	4 181	—	745	—	66	—	—	—	8	—	1 038	—	—	—
Bergen	32 814	3 492	24 889	201	88	687	3 457	—	625	2	507	1 034	766	53	87	—	7 971	2 040	655	95
Florø	4 395	229	4 166	—	—	—	—	—	—	—	—	—	—	—	—	—	410	—	—	—
Måløy	1 885	124	1 761	—	—	—	—	—	—	—	7	—	—	—	11	—	318	—	50	—
Ålesund	13 110	1 277	8 761	28	—	—	3 044	—	484	—	1 366	1 504	1 696	—	20	—	441	—	836	13
Molde	2 127	789	1 257	29	—	—	52	—	—	—	—	—	—	—	—	—	—	—	—	—
Kristiansund N.	3 608	1 410	1 928	68	—	—	202	—	146	—	146	645	—	—	70	—	774	—	162	422
Trondheim	1 582	105	172	1 305	—	—	—	—	—	—	—	—	—	5	267	80	3 020	—	—	—
Bodø	—	—	—	—	—	—	—	—	—	—	—	—	—	—	—	—	—	—	214	—
Svolvær	—	—	—	—	—	—	—	—	—	—	363	455	—	—	20	—	1	—	4 258	—
Tromsø	44	—	33	11	—	—	—	—	—	—	125	18	—	—	118	—	1	—	812	—
Hammerfest	—	—	—	—	—	—	—	—	—	—	—	—	—	—	—	—	—	—	277	—
Vardø	—	—	—	—	—	—	—	—	—	—	—	—	—	—	—	—	—	—	857	—
Andre	7 760	6 741	—	—	—	252	767	—	161	—	4	—	—	16	232	—	365	110	930	—
I alt 1949	106040	44 396	44 377	1 691	88	2 234	13 253	—	2 684	2	2 651	3 656	2 462	461	1 415	84	29 355	2 150	9 068	581
I alt 1948 ¹⁾	106943	43 703	51 855	309	113	529	10 434	—	3 528	1	6 931	5 025	2 167	429	1 085	112	33 854	6 899	6 730	834

TOLLSTEDER	Andre forstoffer	Dampmedisintran	Råmedisintran	Blanktran	Brunblanktran	Bruntran	Håtran	Kveiteolje m. v.	Seiolje	Bottle-nose og spermasettolje	Sildeolje	Avfalls-tran og tran-grakse	Herdet fett	Stearin m. v.	Fett-syrer	Fiske-lim	Guano	Sel-, kobbe-skiinn og klappm.	Annet	
	Stat. nr. 1214-16. 23.	Stat. nr. 1503 ₁₋₂	Stat. nr. 1504	Stat. nr. 1505	Stat. nr. 1506	Stat. nr. 1507	Stat. nr. 1508	Stat. nr. 1509	Stat. nr. 1510	Stat. nr. 1511 ₂	Stat. nr. 1512	Stat. nr. 1514	Stat. nr. 1542 ₁₋₂	Stat. nr. 1546	Stat. nr. 1547	Stat. nr. 1681 ₄	Stat. nr. 1901 ₁₋₂	Stat. nr. 2318.19	Stat. nr. 207.461-65 1502.20 ₁₋₂ 2320.21.4724-28.314.32	Stat. nr.
Fredrikstad	—	—	—	—	6	—	—	—	—	—	29	11	42 899	—	2 077	—	—	—	15 727	—
Oslo	190	2 985	5	7 796	9 766	—	2 811	9 803	5 339	5 827	20	769	—	40	142	1	7	1	38	—
Kristiansand S.	—	—	—	—	—	—	—	—	—	—	—	—	—	—	—	—	—	—	1	—
Egersund	—	—	—	—	—	—	—	—	—	—	—	—	—	—	—	—	—	—	1	—
Stavanger	125	—	—	—	—	—	—	—	—	—	—	—	—	—	—	—	—	111	7	—
Kopervik	—	—	—	—	—	—	—	—	—	—	—	—	—	—	—	—	—	—	—	—
Haugesund	—	—	—	—	—	—	—	—	—	—	—	—	—	—	—	—	—	—	—	67
Bergen	231	27 732	109	48 671	9 678	599	5 112	6 158	7 250	103	111068	26 690	—	1 080	448	—	—	193	2 020	—
Florø	—	—	—	—	—	—	—	—	—	—	—	—	—	—	—	—	—	—	—	—
Måløy	—	—	—	—	—	—	—	—	—	—	—	—	—	—	—	—	—	—	—	—
Ålesund	23	20 117	—	9 716	2 082	—	5 406	30 934	4 813	—	9 377	1 824	—	330	300	—	—	25	15	—
Molde	—	—	—	—	—	—	—	—	—	—	—	—	—	—	—	—	—	—	—	—
Kristiansund N.	203	1 115	—	13 470	—	1 103	—	—	3 250	—	—	—	—	47	—	130	—	—	2	—
Trondheim	100	—	—	—	—	—	—	—	3 322	—	—	—	—	—	—	—	88	—	360	—
Bodø	—	—	—	—	—	—	—	—	—	—	—	—	—	—	—	—	—	—	—	—
Svolvær	667	—	—	1 454	—	—	—	—	—	—	—	—	—	—	—	—	—	—	1	—
Tromsø	—	84	—	1 372	2 244	—	1 059	1 856	7 108	2 566	—	216	—	20	—	—	—	9	2	—
Hammerfest	—	—	—	—	—	—	—	—	—	—	—	—	—	—	—	—	—	—	—	—
Vardø	—	—	—	—	—	—	—	—	—	—	—	—	—	—	—	—	—	—	—	—
Andre	39	—	—	—	885	20	1 029	5 223	2 610	35 075	—	816	11 059	—	761	—	229	44	27 934	—
I alt 1949	1 578	52 033	114	82 479	24 661	1 722	15 417	53 974	33 692	43 571	120494	30 326	53 958	1 517	3 728	131	435	272	46 175	—
I alt 1948 ¹⁾	1 930	71 173	728	135684	14 350	172	15 627	56 858	12 846	29 947	41 702	34 181	44 099	246	400	214	509	228	26 030	—

KÖSER, PLATZMANN & CO

Fiskimport

HAMBURG-ALTONA · NEUER FISCHEREIHAFEN · Telefon: 42-14-77 · Telegramadr. Laxköser

A.S. PUSNES MEK. VERKSTED

Telefon 1224

ARENDAL

Telegr.adr.: „Pusnes“

Nybygging og reparasjon av fisketartøyer

Leverandører av alle slags dekkmaskiner

SØR-VARANGER FISKERSAMVIRKELAG

Telegr.adr. Fiskersamvirke KIRKENES Telefon nr. 80
Omsetter alle sorter fisk og laks
Eget røkeri og fiskematproduksjon

Johannes Østensjø & Co. A/s

Haugesund

Telegramadresse: „SJOCO“

TØNNEFABRIKK - SALLAGER

FERSKSILD-SALTSILDEKSPORT

Fiskelaget Nordlys A.s

STAVANGER

Telegramadr.: Nordlys. Telefon 25014, privat 45321

Alle sorter fisk kjøpes og selges

Nordvågens Fiskeproduksjonslag

Nordvågen i Finnmark

Kjøper alle sorter fersk fisk.

Omsetningsledd: Fiskernes Ferskfiskomsetning,
Trondheim, og Fiskernes Samvirkesalg, Tromsø.

Tranmeievi — Egnerbuev. Telegr.adr. Fiskersamvirke. Tlf. 18 a.

P/L FISKEREIDSKAP

Vårt firma tar mot bestillinger på alle sortar trål og vad.
Trålarbeidet vert utført av danske fagfolk. — Elles montering og reparasjon av nøter og garn på våre avdelinger: Stongfjorden, Sogn og Fjordane - Vibrandsøy pr. Haugesund - Åkrahavn, Karmøy.
P/L FISKEREIDSKAP — Strandgaten 18, Bergen.
Telefonsentral 11 224.

A/s POLAR, STAVANGER

FRYSERI - KJØLEANLEGG - ISFABRIKK

Sild og Fisk en gros

Telefon: 20 746, 22 837 — Telegramadresse: „Polar“

Avdelingskontor i Haugesund Haavik — Telefon 3166, 3176, 1566
Telegramadresse: „Sildhavik“

Markedsnytt.

Ferskfisikkvoten på Storbritannia.

Fiskeridepartementet har mottatt meddelelse fra den britiske ambassade, Oslo, om at ferskfisikkvoten for 4-ukersperioden fra 1. januar til 28. januar 1950 er fastsatt til maksimum 800 tonn pr. uke.

Følgende fiskesorter kan sendes i ovennevnte tidsrom:

1. Tunge.
2. Slettvar.
3. Piggvar.
4. Kveite.
5. Rødspette (gullflyndre) ikke under ¼ lb.
6. Lomre, ikke under ¼ lb.
7. Sandflyndre, ikke under ¼ lb.
8. Hyse, ikke under ¼ lb.
9. Mareflyndre, ikke under 1 lb.
10. Torsk, ikke under 1 lb.
11. Lysing.
12. Rokkevinger og skatevinger, ikke under 1 lb. pr. vinge.

13. Pigghå (flådd og hodeløs).

14. Steinbit (flådd og hodeløs).

15. Rogn.

Import av ovennevnte sorter i filetert stand er ikke tillatt.

Kasser som inneholder torsk under 3 lbs. må være merket »Codling«.

Av den tillatte totalimport pr. uke må kvantumet av pigghå ikke overskride 5 prosent.

Litteratur.

Devold, Finn: På jakt etter sild i Norskehavet. Fangst og fiske 1949, s. 11—15.

Fangst og fiske. Fagtidsskrift for fiskere og fangstfolk. Utg. av Fiskerfagskolen på Vestlandet.

Fishermen's cooperative movement gains stature in British Columbia. Pac.fisherman 1949, no. 12, p. 43—46.

Fiskerfagskolen på Vestlandet. Litt av det skolen underviser i. Fangst og fiske, 1949, s. 6—9.