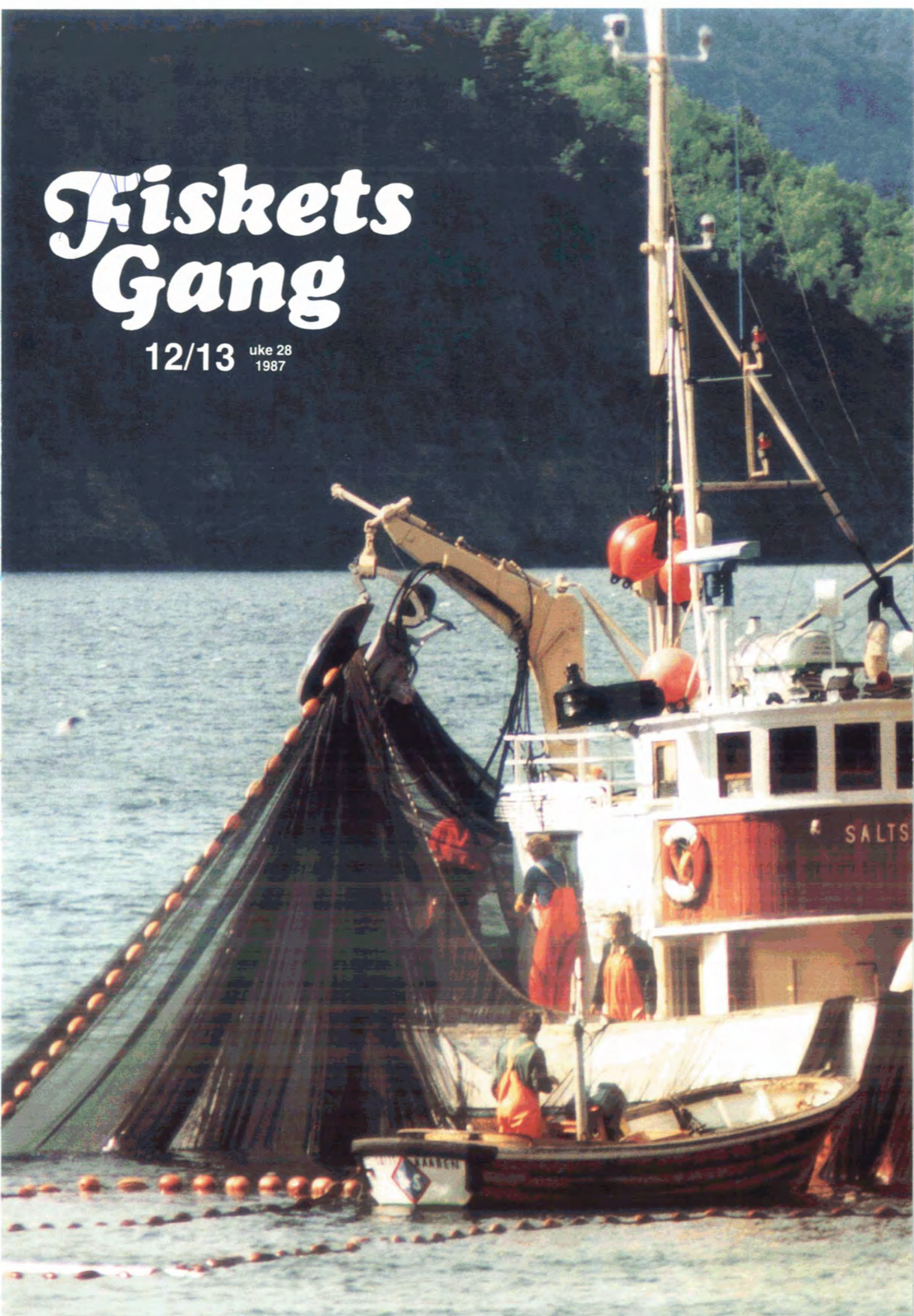


Fiskets Gang

12/13 uke 28
1987



Fiskets Gang



Utgitt av Fiskeridirektøren

73. ÅRGANG

Nr. 12/13 – uke 28 – 1987

Utgis hver 14. dag

ISSN 0015 - 3133

Ansv. redaktør:

Sigbjørn Lomelde
Kontorsjef

Redaksjon:

Per-Marius Larsen
Svein Aam
Ingrun Myklebust
Stein Langeland

Ekspedisjon:

Dagmar Meling
Frøydis Madsen

Fiskets Gangs adresse:

Fiskeridirektoratet
Postboks 185, 5001 Bergen
Telf.: (05) 20 00 70

Trykt i offset

A.s John Grieg

Abonnement kan tegnes ved alle poststeder ved innbetaling av abonnementsbeløpet på postgirokonto 5 05 28 57, på konto nr. 0616.05.70189 Norges Bank eller direkte i Fiskeridirektoratets kassakontor.

Abonnementsprisen på Fiskets Gang er kr. 150.00 pr år. Denne pris gjelder for Danmark, Finland, Island og Sverige. Øvrige utland kr. 250.00 pr. år. Utland med fly kr. 300.00.

Fiskerifagstudenter kr. 100.00.

PRISTARIFF FOR ANNONSER:

Tekstsider

1/1 kr. 2.600,- 1/4 kr. 800,-

1/2 kr. 1400,-

Eller kr. 4,00 pr. spalte mm.

Andre annonsealternativer
etter avtale

VED ETTERTRYKK FRA
FISKETS GANG

MÅ BLADET OPPGIS SOM KILDE

ISSN 0015-3133

INNHold – CONTENTS

Havforsker beroliger: – Ingen katastrofal forurensning av Nordsjøen	
Marine researcher reassures: The pollution of the North Sea is no disaster (yet)	359
Kveite som kommersiell oppdrettsfisk innen 1995	
Before 1995: Ready for commercial farming of halibut in Norway	361
Fiskeridepartementet på flyttefot	
Dep of Fisheries have moved into their new premises	363
Ny bølgedal for klippfisknæringen	
New recession in the clip fish industry	364
Fiskerilagsformann Einar Hepsø: – Dialog styrker tilliten mellom fiskere og forskere	
– Head of fishermen's organization says: – Dialogue between fishermen and researches helps to strengthen confidence	365
En sommerdag i Sesimbra	
Spending a relaxed day at the fishing harbour in Sesimbra (Portugal)	367
Fisk på grillen blir sommerens store slager!	
Have a sweet summertime – grill your fish!	368
Lån og løyve	
Licences	369
J-meldinger	
Laws and regulations	373
Statistikk	
Statistics	376

Forsidebildet viser brislingfiske i Sognefjorden. (Foto: Sigbjørn Lomelde)

Redaksjonen avsluttet 26.6.87.

Havforsker beroliger:

Ingen katastrofal forurensning av Nordsjøen.

- Situasjonen er ikke på langt nær så prekær som vi kan få inntrykk av gjennom oppslag i massemedia. Det var forsker **Lars Føyn** ved Fiskeridirektoratets Havforskningsinstitutt som sa dette på «Nordsjøseminaret» i Arendal. Føyn tok sterk avstand fra skremmelsespropagandaen omkring den angivelig katastrofale forurensningen av Nordsjøområdet. Han slo fast at Nordsjøen som er omkranset av tett befolkede og tildels sterkt industrialiserte land selvsagt blir tilført mye forurensning. Men de store åpne havområdene i området er likevel lite påvirket av menneskelige aktiviteter.

«Nordsjøen død om 5 år», «40 prosent av flyndreforekomstene utenfor kysten av Holland har kreft» osv. er overskrifter som får oss til å lure på om vi går undergangen i møte. Så ille er heldigvis ikke tilstandene, kunne Lars Føyn berolige. Men han la likevel ikke skjul på at det spesielt i den sørlige delen var områder som var sterkt forurenset.

Føyn viste til at Havforskningsinstituttet var faglig rådgivende instans i spørsmål som gjelder konkurrerende bruk av havet, noe forurensning må sies å være. I den forbindelse var det viktig å kartlegge de underliggende prosesser i havet, nemlig primærproduksjonen av alger som er mat for

dyreplantonet, som igjen er mat for fisk. Alle disse leddene kan påvirkes og denne kan arte seg på forskjellige måter. Det er imidlertid også viktig å slå fast hva vi mener med forurensning. Her viste Føyn til FN sin ekspertgruppe på marinbiologi som har definert forurensning som «tilførsler fra mennesker direkte eller indirekte til det marine miljø som fører til skader på levende ressurser, hindring av marine aktiviteter, at mennesker kan bli skadet, samt forringelse av kvaliteten på sjøvann - herunder bruk av sjøen til rekreasjon.» En temmelig vidt-favnende definisjon altså. Føyn tok for seg hvilke stoffgrupper det er snakk om når det gjelder forurensning av Nordsjøen.

Disse er:

- Uorganiske forbindelser, tungmetaller som f.eks kvikksølv.
- Organiske forbindelser, plantevernmidler, avfall fra kjemisk industri osv.
- Oljeforurensning.
- Radioaktiv forurensning.
- Overgjødning.

Naturlig kvikksølvinnhold

- Når det gjelder *tungmetaller* må vi huske på at vi i sjøvann finner alle de grunnelementene vi har. Det betyr at når vi skal se på f.eks kvikksølvinnholdet i fisk og skjell så må vi også være klar over at dette tungmetallet allerede finnes i sjøen og at vi må forvente å finne det igjen i de organismene vi undersøker. På bakgrunn av dette må vi stille oss spørsmålet: Når når vi normaltstanden? Vi kan ta et eksempel fra Sørfjorden ved Odda som har fått rykte på seg for å være

en av verdens mest forurensete fjorder. Her er forøvrig utslippene stoppet og vi vil i løpet relativ kort tid oppleve en betydelig bedring av forholdene. Men det som er interessant er kvikksølvinnholdet i naturlige og dyrkede skjell. Det er høyt i området ved utslippene i Sørfjorden, men ved Varaldsøy lenger ute i Hardangerfjorden kommer vi til en grense. Her har vi nådd normaltstanden og her finner vi det naturlige innholdet av kvikksølv i skjellene, sa Føyn som med dette



Skremmelsespropaganda virker bare negativt. Legg fakta på bordet, da kan vi også bli enige om internasjonale avtaler som kan få bukt med forurensningen. Dette er min erfaring, sier havforsker Lars Føyn.

mente å vise at skadevirkningene til tross for betydelige utslipp, er begrenset til nære områder.

-Men dersom vi finner tungmetaller i fisk eller skjell betyr ikke dette automatisk at den er forurenset. Tunfisk er et godt eksempel på det. Den er en riktig storkonsument av føde og i gamle hermetikkbokser -fra tiden for vi begynte å snakke om forurensning -er det registrert høye verdier av kvikksølv i tunfisken. Men det betyr ikke at den er forurenset. Den har selv tatt opp dette fra naturen, sa Føyn.

I følge Føyn er de *organiske forbindelsene* et langt mer komplisert problem. Det er bl.a. vanskelig å få oversikt over tilførselsveiene. Vi bruker disse kjemiske produktene i plantevernmidler i land - og skogbruk, og vi bruker dem i bunnsømringen av båter. Storbritannia har f.eks. forbudt bruken av et slikt bunnsømringmiddel. Et annet organisk stoff blir brukt som olje i transformatorer og som olje

i blåpapir som ved forbrenning går til værs og havner bl.a. i havet. Tilførselsveien er mange, men man kan likevel måle verdiene i organismene.

-Det internasjonale råd for havforskning (ICES) har nettopp avsluttet en større undersøkelse av innholdet av organiske og uorganiske stoffer - spesielt tungmetaller - i fisk og skaldyr i hele ICES-området. 16 av medlemslandene har deltatt og hovedkonklusjonen er gledelig. Den sier at det er kun i nære kystområder, som f.eks. ved Liverpool og sørlige delen av Østersjøen, at man finner for høye verdier. I de åpne havområdene, der det vesentligste fisket foregår, er tilstandene akseptable, sa Føyn.

Oljen påvirker lite

Heller ikke oljevirkningen har fått de negative virkningene på fiskeressursene som mange i sin tid spådde. Lars Føyn hevdet at vi til nå ikke har hatt noen påviselig negative effekter på marine ressurser av den normale driften i Nordjøen. Det har skjedd uhell og det kan komme til å skje uhell. Men forholdene i Nordsjøen er spesielle og kan ikke sammenlignes med dem lenger nord.

-Spredningen av gyteområdene er stor og vi får ingen konsentrasjon av disse slik vi har nord for 62. graden. Hvis det der skulle skje noe i forbindelse med oljeaktiviteten kan det tenkes av vi får en betydelig reduksjon av en årsklasse. Men i Nordsjøen er sjansen for at noe slikt skal skje mye mindre fordi vi ikke har konsentrasjonene av hverken gyte- eller larveområder. På instituttet arbeider vi mye med oljeproblematikken. Denne er særlig myntet på de nordlige farvann. I Nordsjøen har vi imidlertid undersøkt områdene rundt plattformene og det er kun i en svært begrenset radius rundt disse vi har registrert oljekomponenter i sedimenter og organismer, opplyste Føyn.

Radioaktive utslipp i havet har vært mye omtalt i det siste, særlig i forbindelse med gjenvinningsanlegget i Dounrey i Skottland. Lars Føyn pekte på at det likevel er atomkraftverket Seafield ved Irskesjøen som er ansvarlig for de virkelig store utslippene av radioaktive stoffer. I Irskesjøen er det således målt høye verdier av radioaktivitet. Men Nordjøen går også her klar. Det er nemlig ikke målt på langt nær samme høye verdier i dette om-



Det har reist seg en storm av protester mot gjenvinningsanlegget for atomavfall i Dounrey i Skottland. Havforsker Lars Føyn påpekte imidlertid at det er det beryktede atomkraftverket Sellafield (bildet) ved Irskesjøen som er ansvarlig for de virkelig store utslippene av radioaktive stoffer. Men til tross for at det er målt høye verdier i Irskesjøen - og til tross for at vann herfra går inn i de sentrale deler av Nordsjøen - er det ikke på langt nær målt tilsvarende høye verdier i dette området.

rådet til tross for at vann fra Irskesjøen går inn i den sentrale delen av Nordsjøen.

Overgjødning står også på listen over forurensende faktorer. Man har målt næringssaltverdiene i havet fra Hanstholmen i Danmark til Aberdeen og funnet at verdiene bare er en 10. del av verdien lenger nord som jo er det rene atlantehavsvannet. Selv inne ved Hanstholmen, der man skulle forvente store tilførsler av slike stoffer fra Tyskebukta og sørlige delen av Nordsjøen, var verdiene svært lave.

-Skremselpropaganda kan få negativ følger, bl.a. at folk slutter å spise fisk. Min erfaring er at hvis vi har helt konkrete fakta å legge på bordet så er vi også i stand til å bli enige om internasjonale regler som kan ta hånd om forurensningsspørsmålet. Og her er vi kommet et godt stykke på veg, sa Føyn, som såviss ikke ville være med på å «male fanden på vegg» når det gjelder Nordsjøens fremtidige ve og vel.

Per- Marius Larsen

Ny adresse og nye tlf. nummer:

Besøksadr: Øvre Slottsgt 2, Oslo 1
Tlf. 02-36 35 22 Telefax 02-42 84 59
Postboks 8118 Dep. 0032 Oslo 1

Fiskeridepartementet

Kveite som kommersiell oppdrettsfisk innen 1995

Myndighetenes målsettig med kveite som kommersiell oppdrettsart innen 1995 kan synes realistisk, men pr. i dag hersker det en rekke problemer og usikkerhetsmomenter som forskerne må finne løsninger på, før det kan drives oppdrett av kveite i stor målstock.

Dette kom frem under et 2 dagers kveiteseminar som Akva Inform A/S arrangerte i Bergen i midten av juni. De ca. 60 påmeldte fikk synspunkter fra både forskerhold og oppdrettsfolk, i tillegg til en belysning av kveitas markedspotensiale ved eksport-sjef Ole Erik Lerøy fra Hallvar Lerøy A/S.

-Vilkårene for å nå målet er absolutt til stedet, fastslo forsker Leif Berg fra Akvakulturstasjonen i Austevoll, i sitt innledningsforedrag. Mangel på egg og larver i 70-årene, har satt forskningen tilbake med 10 år, og er fremdeles et problem fortsatte Berg, og understreket at stamfisk er nøkkelen til et fremtidig kveiteoppdrett.

Flaskehalsen.

Berg regnet kveitas reproduksjon og startforing som to av de trangeste flaskehalsene man må eliminere i forbindelse med oppdrett av kveite. Han viste til at man i mange tilfeller hadde opplevd over 50% overlevelse frem til startforing, for så å registrere at langt de fleste av disse dør for yngelstadiet, slik at overlevelsen frem til yngelstadiet pr. i dag ligger på beskjedne 5%. Men andre ord potensiale og muligheter som bør kunne knyttes.

Berg oppsummerte en del av resultatene av forskningsinnsatsen som er utført, og trakk blant annet frem kveitas gode vekst og gonadeutvikling i fangenskap, tillegg til brukbare styringsresultater. - Man behersker metode for inkubering og klekking av egg, slik at store mengder larver kan produseres uten problemer, og det lar seg gjøre å fremskaffe yngel av kveite under kunstige forhold, sa Berg.

God pris.

Eksportsjef Ole Erik Lerøy ved Hallvar Lerøy A/S, hadde stor tro på kveitas markedspotensiale. - I USA er interessen for fisk og sjømat generelt stigende, og dette kombinert med den sunnhetsbølgen som nå brer

seg over dette kontinentet, fører til en positiv prisutvikling for sjømat, sammenlignet med andre matvarer. I tillegg opplever vi en tiltagende knapphet på fisk, slik at markedsforholdene skulle ligge vel til rette for oppdrett av kveite, sa Lerøy. Nå er det opp til forskerne.

Stabil vanntemperatur.

Forsker Håvard Rabben fra Akvakulturstasjonen i Austevoll pekte på den korte gytesesongen hos kveita, og viktigheten av å lykkes i denne fasen. Han regnet at en 70 kilo stor fisk, i fangenskap vil gi ca. 30 liter rogn, men det er nokså avgjørende at man treffer rett ved stryking.

Rabben opplevde den lange og problemfylte lagringen av larvene som en stor utfordring. - Vi har registrert en varierende overlevelse blant larvene, fortalte han, og presiserte at det er viktig at disse står i ro, mens vanntemperaturen strømmer sakte forbi oppover.

- Vi har benyttet larve tettheter av larver i alle forsøk, ca. en halv larve pr. liter vann, for å unngå problemer, sa Rabben, samtidig som han understreker viktigheten av en mest mulig stabil vanntemperatur.

Hunnfisken størst.

Marinbiolog Tore Haug fra Tromsø Museum påpekte at man hadde svært manglende kunnskap om naturlig forekomst, økologi og biologi for kveitas tidligste stadier, frem til fisken har nådd ett-års alderen, og oppfordret til en betydelig grunninnsats på dette området.

- En hannfisk trenger 8-9 år for å nå en vekt på rundt 10 kilo, fortalte Haug, mens en hunnfisk bruker 6-7 år for å oppnå den samme vekten. Han utelukket imidlertid ikke muligheten til å få fart på voksteren, ettersom det later til at kveita trives og spiser godt i fangenskap.

Tre stadier.

Driftsleder Jostein Barmen ved Sjølaks A/S, mente at man bør ta det meste som er skrevet om kveite med en klype salt. - Mye av det som kommer frem på dette seminaret er også ting som kan diskuteres, hevdet han.

Driftsleder Jostein Barmen ved Sjølaks A/S.



Barmen presiserte at grundig planlegging er svært sentralt, i forbindelse med etablering av et oppdrettsanlegg. Han delte oppdrett av kveite inn i tre stadier: Oppbevaring og foring av stamfisk, stryking, klekking og startforing, samt oppdrett av slaktefisk. Videre mente han at stamfisk burde ha bedre plass enn fisk i vanlig oppdrett, og anbefalte ca. 50 kilo pr. kvadratmeter.

- Kveitene må ha dempet belysning for å unngå blindhet, og bunnen på karene bør være dekket av grov sand eller grus, sa Barmen. Sjøen bør hentes opp fra minst 40-50 meters dyp på grunn av stabil vanntemperatur, samt for å unngå groe av blåskjell i rørgatene. Han hadde ingen betenkeligheter med å behandle verdifull stamfisk individuelt, dersom det skulle oppstå problemer.

«If available.»

Forsker Tor Solberg fra LMC plasserte kveita i kategorien «if available», hvilket betyr at den skjelden er å få kjøpt på restauranter i Europa. Dette er et stort handicap for et produkt, og målet må være å kvitte seg med dette stempelet.

To larver, som man i 1980 fikk frem til yngelstadiet, førte til at Norsk Hydro i 1981 tok det initiativet som gradvis førte til oppbygging av stamfiskbestander, med en betydelig innsats på kveite.

Solberg og LMC mener at forholdene ligger bra til rette for oppstart av kommersielt kveiteyngeloppdrett før 1990, og viser til en akseptabel over-



levelsesprosent av en larvegruppe i fjor. Dessuten ønsker man å benytte seg av samme infrastrukturen til oppdrett av piggvaryngel utenom kveitese-songen. En tredje aktuelle kandidat kan være steinbit, slik at man får en mer sammenhengende bruk av utstyret.

Inkubator.

LMC har etablert en egen gytetank på 900 kubikkmeter i Øygarden, da en i kommersiell skala vil trenge vesentlig større mengder egg enn det som med rimelig innsats kan skaffes på denne måten, og en egenutviklet inkubator for eggene er også en del av utstyret bedriften har investert i. Man tar sikte på å holde fisken til den er mellom 3 og 5 gram, før salg. I denne fasen er det plass til ca. 1000 yngel pr. kvadratmeter, mens 3/4 år senere er antallet fisk redusert til 100 på samme areal.

To kriterter.

Daglig leder Tormod A. Schei ved Norsk Akvakonsult A/S i Austevoll fortalte at det i dag finnes to kommersielle konsepter for yngelproduksjon av kveite, det ene med klekkeri på land og store poser i sjøen for larveoppbevaring og startforing. Det andre er et rent landsbasert anlegg der siloer på land erstatter klekkeriet og pose-

Stor interesse for oppdrett av kveite, sa daglig leder ved Norsk Akvakonsult A/S i Austevoll, Tormod A. Schei.

Schei regnet to kriterier for avgjørende ved valg av lokalitet: Vannkvalitet og tilgangen på dypt vann. Den ideelle saltholdigheten på vannet ligger på 35 promille, og det er viktig at vannet er rent. Vanninntaket bør ligge på 50-100 meters dyp, der temperaturen er stabilt lav, og med liten konsentrasjon av bakterier.

Stor interesse.

Interessen for oppdrett av kveite synes å være enorm, og bare i Hordaland er det kommet ca. 250 konsepsjonssøknader for marine arter, de fleste av disse innbefatter kveite. Oppdretterne later altså til å være klare til å satse på denne lovende fiskearten, så snart forskerne klarer å fremskaffe metoder og teknologi som eliminerer de fleste av de usikkerhetsmomentene som pr. i dag eksisterer i forbindelse med kommersielt oppdrett av kveite.

Stein Langeland.

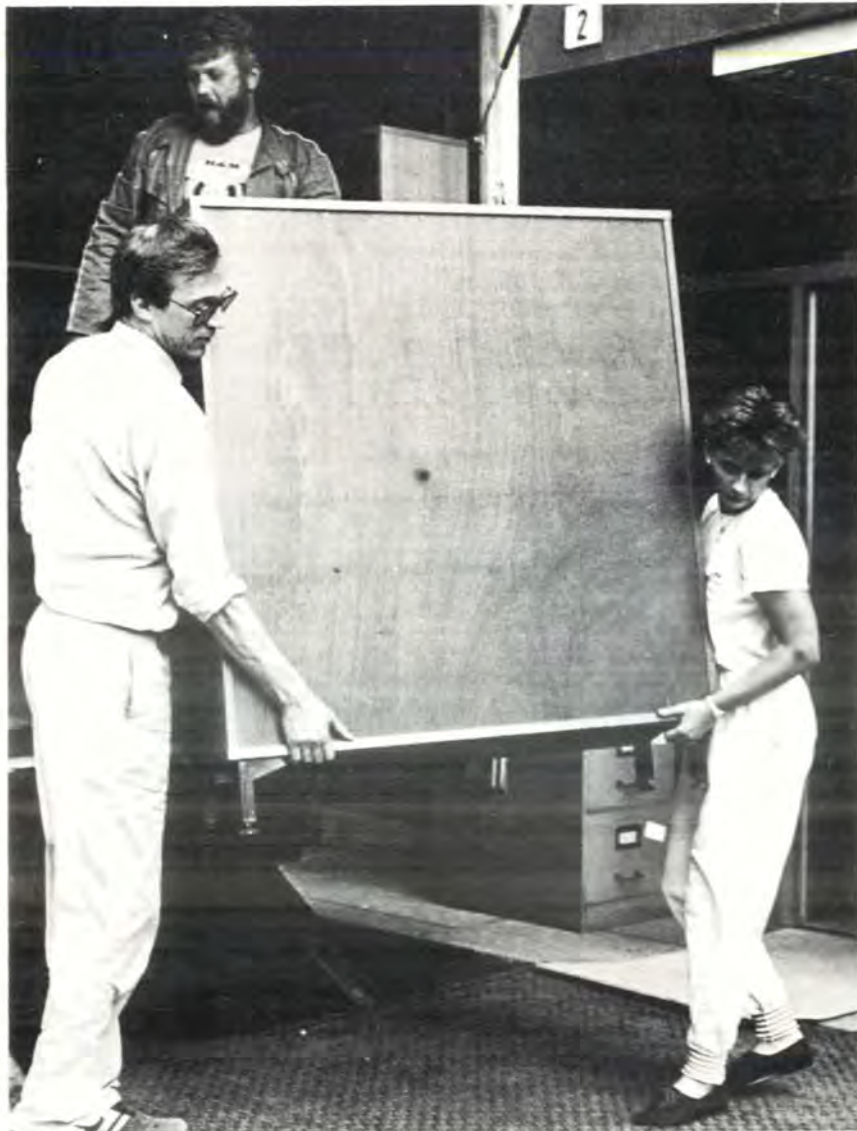
Forsker Tor Solberg fra LMC tror på oppdrett av kveite før 1990.

Fiskeridepartementet på flyttefot

Etter 40 år i Drammensveien 20 og lang kamp for å få flytte i nye lokaler har nå Fiskeridepartementet inntatt plassene i Øvre Slottsgate 2. Beslutningen ble tatt for 4 m.n.d. siden, og siden da har ting skjedd lynraskt.

Øvre Slottsgate 2 er adressen man heretter finner departementet under, tidligere de gamle lokalene til Norges Banks valutaavdeling som nå har blitt oppusset. -Ombyggingen har skjedd på rekordtid etter at avgjørelsen ble tatt i januar i år - sier byråsjef Asle Ruud. Han har sittet i byggekomiteen og kan fortelle om mange år med hindringer i veien for flyttingen ble et

Norges Bryterforbund sto for flyttingen.



faktum. Det som til slutt satte fart i saken var beskjeden om at Utviklingsdepartementet måtte ut fra sine gamle lokaler i juni og i stedet flytte inn i Drammensveien 20.

Ifølge fiskeriminister Mørk Eidem er det rent personmessige grunner for flyttingen. De gamle lokalene har lenge budt på problemer for driften av departementet. Kontorene som tidligere har vært hotellrom i gamle Kosmopolitt, var nå blitt svært nedslitte. Dessuten har lokalene vært spredt på 4 etasjer og med flere innganger, noe som har gjort kontrollen med hvem som kommer og går vanskelig. En annen viktig grunn for flyttingen har vært mangel på ekspansjonsmuligheter i de gamle lokalene.

Etter å ha sittet forholdsvis langt fra



Mye må kastes når et helt departement skal flyttes. Her er Reidun Karlsen i aksjon.

de andre departementene, vil nå fiskeridep. bli sentralt plassert med kort vei til stortinget og andre departementer, noe som vil bedre kontakten, ifølge byråsjef Asle Ruud. De nye lokalene fordelt på 7 etasjer vil lette sikkerheten i og med at det blir kun en hovedinngang. De ansatte kan nå flytte inn i nyoppussede lokaler med bedre kantine enn før, flere motelokaler og med utvidet EDB-utstyr. Den nye telefonsentralen gjør det mulig for folk utenfra å ringe inn direkte til hvert enkelt kontor. Departementet har til og med fått nytt telefonnummer som det kan være verdt å merke seg: 02-363522.

Departementet har ikke fått noen ekstra midler til flyttingen, opplyser byråsjef Ruud. Man har benyttet hardt oppsparte midler fra 86-budsjettet og skrapet årets budsjett for å muliggjøre flyttingen. Entreprenøren og de som ellers har stått for ombyggingen får stor ros for god utnyttelse av midlene, og for å ha skjært gjennom byråkratiet og utført jobben på rekordtid.

Ennå er ikke oppussingsarbeidet over. Håndverkere og malere vil nok fortsatt bli å finne i lokalene fremover sommeren. -Men det viktigste for byråkratene er at pulten er der så papirene kan legges i bunker, og at telefonen virker - var konklusjonen fra underdirektør Karl Rusten på en tidlig innvielsessammenkomst i Øvre Slottsgt. 2.

☞ Ingrun Myklebust

Ny bølgedal for klippfisknæringen

De som er involvert i salg og eksport av klippfisk har i løpet av få måneder sett prisene toppe alle tidligere rekorder, for så å synke til lavmål.

I følge salgssjef Keith Elliott i R. Domstein & Co. er dagens situasjon for klippfiskeksport på et noenlunde normalt nivå. Klippfiskindustrien har alltid variert i omfang og må vel nå sies å være nede i en aldri så liten bølgedal etter at prisene for klippfisk har sunket med 50% siden november/desember i fjor.

Bakgrunnen for det siste skiftet i prisnivået er i stor grad å finne i Brasils importpolitikk, et land som inntil for få måneder siden var norsk hovedeksportland for klippfisk. Etter at markedene i Brasil delvis har blitt lukket for norske eksportører er det blitt nødvendig med en omstilling. Keith Elliott kan opplyse om at stadig mindre fiskekvanta går til klippfiskproduksjon, det blir heller satset på bl. annet hending av fisk og frosne produkter. Disse produktene er mer konkurransedyktige prismessig, ellers varierer markedssituasjonen etter type klippfisk. Avsetningen for torsk er fremdeles god, særlig i land som Portugal, Italia og Frankrike, mens andre klippfisktyper kan være vanskeligere å bli kvitt. Elliott har ikke inntrykk av at lagerkapasiteten er unormalt stor for øyeblikket, slik den har vært flere steder etter at det igjen ble nedgang i norsk klippfiskeksport.

Brasils situasjon

Årsberetning til De Norske Klippfiskeksportørers Landsforening belyser fjordårets økonomiske utvikling i Brasil og gir svar på noen av grunnene for dagens klippfiskpriser.

Ifølge årsberetningen var innføringen av den såkalte cruzadoplanen av 28. februar 1986 opptakten til den store stigningen i markedspris på klippfisk. Cruzadoplanen gikk blant annet ut på at alle utsalgspriser for matvarer ble frosset i Brasil, noe som brasilianerne tvilte på ville vare. De tok derfor ut penger fra sine bankkonti i store mengder og økte dermed seddelmengden i omløp kraftig. Resultatet ble økt etterspørsel av konsumvarer. Samtidig nektet landbruket å levere kveg til slakteriene siden prisene ikke kunne økes, og resultatet ble at slakteriene måtte stenge av mangel på tilførsel. Matvaremangelen som

oppsto kunne bare dekkes av import, og importrestriksjonene ble opphevet i september -86 som et nødtiltak fra brasiliansk side. - En kombinasjon av etterspørsel i Brasil og mangel på fisk i Norge brakte prisene opp på et nivå en aldri har sett, konkluderer DNKLS årsberetning. Et illustrerende eksempel er eksporten av klippfisk til Brasil som for november steg fra 4,4% i 1985 til 7,5% i -86, av årlig eksport.

«Man lærer aldri»

Første kvartal i år falt prisene, da importrestriksjoner igjen ble innført. Lovdekret om 180 dagers kreditt for alle importerte varer og høye avgiftskrav for varer på ikke-brasiliansk kjøp betydde stor kostnadsbelastning på norsk eksport.

Adm. direktør Asbjørn Solbakk i DNKL mener at prisstigningen på 100% for endel klippfisk-kvaliteter ikke kunne fortsette. - En lærer aldri, mange trodde nok at den store etterspørselen med høye kilopriser som bare steg og steg skulle vare evig -. Solbakk konkluderer med at ingen kan ta skylden for det som skjedde og at fenomenet med etterspørsel som går i bølgedaler er alminnelig for hele næringen.

I.M.

Danske fiskere må ta ekstrajobber.

Nedgang i fiskebestanden, kombinert med en uvanlig hard isvinter som varte til bortimot 1. april, har rammet fiskerne på Vestsjælland hardt, med tvangsauksjoner og ekstrajobber for fiskerne som resultat, melder Danske Fiskeritidende. -Hvordan skal vi få betalt båtbygger-regningene?, spør fiskeren, som etterlyser bedre støtteordninger fra styremaktene.

S.L.

Lakseyngel på overlevelseskurs

Lakseyngelen kan lære å unngå farer som lurar når den kommer ut i havet. Det amerikanske National Marine Service har gått til det skritt å åpne en «skole i overlevelsesteknikk» for kunstig utklekket yngel, som skal anvendes til settefisk.

Torsken er en av lakseyngelens farligste fiender, og skolen benytter seg derfor av store og sultne eksemplarer av arten i «undervisningen». Torsken går i et stort basseng, hvor man plasserer et glassbur med lak-

seyngel. Når torsken så angriper, får yngelen seg en forskrekkelse for livet, som den forhåpentligvis lærer av.

Man regner med at kun 5 prosent settefisk lever lenge nok til å komme tilbake til de ferskvannsområder som de yngler i, men laboratorieforsøk med laks som har gjennomgått «sjokkterapien», viser at deres overlevelses-sjanser stiger nokså radikalt, melder det grønlandske fiskeritidsskriftet, Killingsaaq.

S.L.

Fiskarlagsformann Einar Hepsø:

- Dialog styrker tilliten mellom fiskere og forskere

- Havforskerne kan vanskelig overprøve det fiskerne faktisk ser på feltet. Men fiskerne har heller ikke forutsetninger for å overprøve forskerne og deres resultater. Det var fiskarlagsformann *Einar Hepsø* som sa dette da han åpnet seminaret om fiskeressursene i Nordjømrådet i Arendal nylig. Hepsø understreket nødvendigheten av en kontinuerlig dialog mellom fiskere og havforskere, noe som etter hans mening ville styrke tillitsforholdet mellom de to partene.

Det er andre gang et seminar som tar for seg ressursituasjonene i bestemte havområder blir arrangert. I fjor samlet man fiskere, forskere og regulerende myndigheter i Trondheim. Det var de positive erfaringene fra dette seminaret som fristet til gjentakelse - denne gang med Nordsjøen på dagsorden. Det er Rådet for Havforskningsinstituttet som i begge tilfeller har tatt initiativet, mens Norges Fiskarlag stod som teknisk arrangør.

Nært forhold

- En av de viktigste hensiktene med et slikt seminar er å få til en dialog. Ikke bare som her mellom forskere og seminar deltakere, men også mellom forskere og fiskere generelt, sa Einar Hepsø. Han var glad for å kunne slå fast at det eksisterte et nært forhold mellom næringens utøvere og havforskerne. - Forskerne har alltid vært villig til å stille opp på våre møter både sentralt og lokalt. De har dessuten vært villige til å engasjere seg i debatter om sine forskningsresultater og til å besvare spørsmål fra fiskerne, sa Hepsø.

Fiskarlagsformannen pekte på at det lå en reell begrensning for fiskerne i å skulle danne seg et bilde av ressursituasjonen. Han mente at dette også til en viss grad gjaldt for forskerne når de ulike bestandene skulle kartlegges. I den forbindelse slo Hepsø fast at partene vanskelig kunne overprøve hverandre.

Forskjellig utgangspunkt

- Fiskere og forskere har ikke alltid vært enige. Slike situasjoner vil også oppstå i fremtiden fordi utgangspunktet er forskjellig. En nær kontakt vil imidlertid styrke tillitsforholdet oss i mellom, sa Hepsø. At Havforsknings-

instituttet og Fiskarlaget har valgt å avvikle et seminar om Barentshavet for dette Nordsjø-seminaret er ikke noe uttrykk for hvordan man prioriterer de forskjellige områdene og Hepsø benyttet her anledningen til å vise til vedtaket fra Landsmøtet i fjor der det heter at fremtidig fiskeriforvaltning nasjonalt og internasjonalt må ha som mål å opprettholde økologisk balanse i havet.

- Både i nordområdene og i Nordjøen har en opplevd at en for sterk beskatning har påført norsk fiskerinæring - og fiskerinæringene i andre kyststater store tap i form av dårligere fangstgrunnlag. En vesentlig årsak til at fellesbestandene ikke blir utnyttet på en forsvarlig måte var at vi manglet en ressurspolitikk. Men en vellykket politikk er likevel avhengig av de enkelte lands evne og vilje til å etterleve de biologiske tilrådingene fra norske og internasjonale havforskere, sa Einar Hepsø.

Bra resurssituasjon

Fiskarlagsformannen er ikke alene om å verdsette en dialog mellom fiskere og forskere. Nestleder og forsknings-sjef *Ole J. Østvedt* ved Fiskeridirektoratets Havforskningsinstitutt sier til Fiskets Gang at man fra instituttets side er mer enn villig til å stille opp på lignende seminar. - På dette møtet har vi ikke bare tatt for oss ressurs-situasjonen i Nordjøen. For første gang har vi også forsøkt å gi en totalvurdering av både ressursser og miljø. Det er ikke noe som tyder på at Nordjøen er «død». Ressurssituasjonen er bra. Vi har fått opp sildebestanden og rekrutteringen til torskebestanden er bedret, mens makrellen er på et lavmål. Men en totalbeskatning på 2 millioner tonn viser likevel at det er mye å hente i dette havområdet.



Fiskarlagsformann Einar Hepsø roste havforskerne for at de var villige til å stille opp på møter med fiskerne, engasjere seg i debatter med, og svare på spørsmål fra næringens utøvere.

Vi har fått vite at forurensning på langt nær har gjort så stor skade på miljøet som mange avisoverskrifter har tydet på. Vi har imidlertid problemer med forurensning i enkelte nære kyststrøk og fjorder og man bør ikke forsette å bruke Nordsjøen som utslippsområde for skadelige stoffer. Videre vet vi at det har skjedd endringer i ressurs-situasjonen tidligere. Det er nok å nevne «forsvinningsnummeret» til norsk vårgytende sild. Den ble da også borte før oljevirkomheten i Nordsjøen startet, sier Ole J. Østvedt, som understreker at man må være forsiktige med å legge all skyld på enkelte faktorer i det kompliserte samspillet i havet vårt.

Per- Marius Larsen

FISKERIDIREKTORATET



Konsulent

Ved Fiskerisjefkontoret i Troms, Tromsø, er det ledig stilling som konsulent.

Stillingen er primært tillagt saksbehandling og utredningsarbeid som gjelder fiskeindustrien.

Søkere må ha høyere utdanning eller tilsvarende. Godt kjennskap til fiskerinæringen i landsdelen er en fordel.

Stillingen lønnes etter Statens regulativ fra l.tr. 20-24, brutto pr. år kr. 141 042,- – kr. 169 872,- avhengig av tidligere praksis. Det trekkes 2% av brutto lønn for lovbestemt medlemskap i Statens Pensjonskasse. Lønnplassering for saksbehandlerne ved fiskerisjefkontorene er for tiden under gjennomgang.

Interesserte søkere kan ta kontakt med fiskerisjef Arnt-Otto Arntsen, tlf. (083) 55 622, for nærmere opplysninger om stillingen.

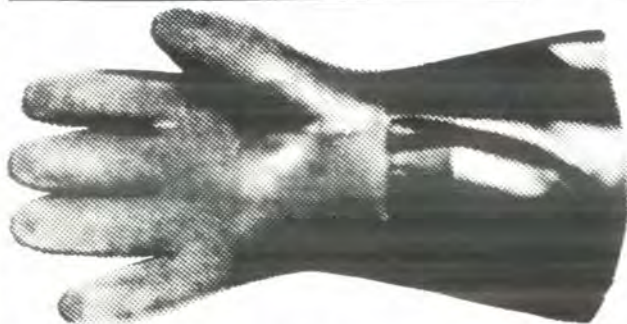
Søknad mrk. «70/87» med kopier av vitnemål og attester sendes Fiskerisjefen i Troms, Boks 940, 9001 Troms innen 24.07.1987.

Ny landbruks- og fiskeriminister i Storbritannia

Statsminister Thatcher har forandret sammensetningen av regjeringen etter valget, og som et resultat av dette har tidligere landbruks- og fiskeriminister Michael Jopling blitt byttet ut med John MacGregor. Han har tidligere hatt ministerstilling innen det britiske fiskeridepartementet, og har i de to siste årene sittet som industrisekretær i parlamentet. Den nye ministeren har forøvrig trylling som hobby, en kvalitet han blir spådd å få god bruk for i sin nye stilling.

Center
Sanitized

HANSKER VOTTER



BELAGT MED MYK, SLITESTERK PVC-PLAST.
RU OVERFLATE ER EN SIKKERHET.
TILPASSET DE FLESTE BEHOV.
OGSÅ OLJE-/SYREBESTANDIGE MODELLER.

Center hansker og votter.
Anerkjente produkter fra

**CENTER
PLAST AS**

En sommerdag i Sesimbra

Av Eva Hyge

Sesimbra er en av Portugals viktige fiskehavner, og har vært så siden 1500-tallet. I motsetning til de fleste andre større fiskesentrene, som Peniche, Nazaré, Portimao og Figueira da Foz, som etterhvert også er blitt populære turist-steder, er Sesimbra fremdeles helt avhengig av fisket.

Med en befolkning på ca. 10.000, er 3.500 av innbyggerne fiskere.

En times kjøretur sør for Lisboa, ikke langt fra industri-senteret Setúbal, arbeider fiskerne i Sesimbra på samme måten som er gjort i generasjoner - «pesca artesanal».

Det er torsdag formiddag i Sesimbra. Sommervarmen er i ferd med å sette inn for fullt, og de fleste fiskerne - som allerede er tilbake fra dagens tur- søker ly for den stekende solen. Noen båter kommer (også) langveis fra, Novo Mar er nettopp kommet tilbake fra Marokko. Mannskapet på 21 er travelt opptatt med å losse på land fangsten, peixe espada, (sverdfisk) som spises mye i Portugal. Luis i medeier i Novo Mar, og er fornøyd med fangsten: «Vi har tatt ombord omlag 12.000 kilo fisk på denne turen- dette er et godt år for peixe espada. Fisken er tatt med krok, helst ville vi fisket med garn. Men til det må vi ha en spesiell fiskelisens, og den er dyr. De fleste fiskerne har slik lisens, men på Novo Mar har vi ikke råd til den.»

Foruten sverdfisk fisker Novo Mar mye pescada og cherne, som også er meget vanlig i det portugisiske kjøkken.

Domingos er 27 år, og en av mannskapet på Novo Mar. «Hittil kjenner jeg ikke noe annet enn fisker-livet. Jeg har jobbet som fisker i nesten ti år nå, og jeg kunne tenke meg å prøve noe annet. Dette er hardt arbeid, vi er 18 dager ute, 4 dager på land, og så ut igjen. Men å finne en annen jobb er vanskelig, og det betyr blant annet at jeg måtte dra fra Sesimbra.»

Jose (48) er en av de mange som hele livet har jobbet i havnen. «Vi startet allerede i ti-års-alderen - jeg har alltid vært fisker, og kommer alltid til å være det. Det er ikke mye penger å tjene, men jeg har nok så jeg klarer meg.» 6 dager i uken drar Jose ut med sin «socadora» og et mannskap på ti., for å fiske makrell og sardiner.

Det er nå halvannet år siden Portugal ble medlem i EF.

Via spesielle støtteordninger kan fiskerne søke om økonomisk tilskudd til nytt utstyr ol. Stort sett er arbeidsforholdene uendret, man ved utenriksdepartementet sitt informasjonskontor i EF-spørsmål. Man frykter imidlertid



Garnbøting er en del av hverdagen for fiskerne Jose og Carlos.

at forholdene vil forverres i årene som kommer. Ikke minst at «pesca artesanal» kan ikke komme til å tape i konkurransen med spanske fiskere, som bedre og mer avansert utstyr.

For Luis, som for mange av de andre fiskerne i Sesimbra, er det vanskelig å få oversikten over hva som diskuteres i de politiske fora. «Hva er EF? Vi vet ingenting, ingen forteller oss noe, og ingen virker noe særlig interessert i å forklare oss hva som skjer...og egentlig så bryr jeg meg ikke noe særlig heller.» -legger Luis til med en skuldertrekning, og fortsetter å bote garnet, og båten er klar til neste tur.

Den portugisiske kystflåten er langt fra moderne og mange frykter at man vil komme til å tape i konkurransen med et annet og nærliggende EF-land, nemlig Spania, som har bedre og mer avansert utstyr.



Fisk på grillen blir sommerens store slager!

Om du ikke visste det før så får du vite det nå:

Nordmenn har gjenopptatt sin tusenårs lange tradisjon med å grille fisk. Og hvorfor det? Fordi det er godt, sunt og billig. I løpet av de siste tre årene har antallet nordmenn som griller fisk steget enormt. Ifølge en undersøkelse i Dagbladet var det bare 5% av alle grillere som grillet fisk i 1984. Dette tallet steg til 17% i 1985, og i fjor nådde vi 47%. I sommer ventes det at fisk på grillen blir den helt store slager.

Fisk er et råstoff du lett får tak i. Gå til din nærmeste fiskehandler og kjøp fersk fisk, kjøp frossen vare eller fisk den selv. Mulighetene er mange: Helstekt fisk, fisk i skiver, fiskefileter i folie. Servert sammen med en frisk salat, bakt potet (som du legger i glørene), ferskt brød eller rundstykker og noe godt å drikke til - da kan du invitere Kongen eller hvem du vil til middag!

Som en huskeliste for oss fra før ivrige fiskegrillere, og introduksjon for nye tilhengere, vil Opplysningsutvalget for Fisk gjerne minne om følgende: Fisk av alle slag passer til grilling. Fet og mellomfet fisk som ørret, laks, makrell, sild, steinbit, breiflabb og kveite kan legges rett på grillen. Mager fisk som torsk, sei, hyse og hviting faller lettere fra hverandre og bør derfor grilles i en dobbelrist. Blåskjell, reker og krabbe kan varmes i alumini-

Vi kan ikke oppdage Kongen på dette bildet, men hans undersätter vet tydeligvis også å sette pris på grillet fisk!



umfolie eller bakke på grillen. Reker kan også stekes på spidd. Fiskekaker og fiskeboller smaker også godt som grillmat.

Tenn grillen i god tid slik at temperaturen blir passe før grillingen starter. Mens grillen får riktig temperatur, kan du så forberede maten.

Rens, vask og eventuelt fileter og tørk fisken godt. La den stå kaldt til den skal brukes.

Både dobbelristen og fisken bør du pensle godt med olje før den legges på grillen slik at fisken blir gyllenbrun og lekker og for at den ikke skal henge fast på grillristen. Grilltiden avhenger av størrelsen og tykkelsen på fisken, og avstanden fra fisken til glørene.

Her har du noen lettvinde og deilige forslag til sommerens fiskegrilling:

Grillet makrell

Makrell kan grilles som fileter eller del den rensede fisken i 2 - 2 1/2 cm tykke skiver. Pensle dobbelristen og fiskestykkene med olje og legg fisken i. Stek makrellfiletene først på innsiden og deretter på skinnsiden.

Stek fisken til den er helt ferdig brun på den ene siden før du snur risten og steker fisken på den andre siden. Når bena løsner fra fiskekjøttet er stykkene ferdig. Dryss salt og eventuelt annet krydder på helt til slutt. Server f.eks. rømme smakt til med masse gressløk eller dill og ravigottesaus. Server salat og brød til. Beregn 250-350 g urensset markrell pr. person.

Grillet sildefilet

Rens og ta ut ryggbenet av sild, eller kjøp ferdig filetert sild (sildeflyndre). Tørk filetene godt. Dryss litt salt inni og legg på f.eks. hakket paprika gressløk eller purre. Legg filetene to og to med skinnsidene ut. Pensle dem med olje og legg dem i dobbelrist som også er penslet med olje. Grill silda ferdig på den ene siden før du snur og griller på den andre siden. Server silda med en saus, f.eks. letrømme blandet med litt majones og smakt til med tomatketchup. Server salat og brød til.

Grillet ørret/lakseskiver

Rens og vask fisken og del den i 2 1/2 cm tykke skiver. Tørk skivene godt. Pensle skivene og dobbelristen og legg fisken i. Grill fisken ferdig på den ene siden, snu og stek den på den andre siden. Fisken er ferdig når bena såvidt slipper fiskekjøttet. Det kan være nødvendig å la fisken steke ved litt svakere varme mot slutten av steketiden for at den skal bli gjennomstekt. Ta fisken ut av grillristen og dryss på salt og eventuelt pepper. Server ørret/laks med rømme, eventuelt smakt til med gressløk og sitronsaft. Server agurksalat og gjerne bakte poteter til. Beregn ca. 250 g ørret/laks pr. person.

Grillede fiskekaker/fiskeburgere

Bruk ferdigkjøpte fine eller grove fiskekaker eller lag egne grove sild-/markrellkaker. Varm fiskekakene på grillen til de er gjennomvarme. Legg fiskekakene sammen med salat, tomatkiver og rå løk i burgerbrød. Lettvint og godt for små og store.

Fiskeskiver i folie på grill

Bruk skiver av torsk, ørret eller laks. Tørk fisken godt. Smør et stykke aluminiumfolie, passe stort til å pakke inn en skive i, med olje eller mykt smør. Legg fiskeskivene på og ha på rikelig med oppklippet gressløk, persille eller dill. Legg gjerne også med finskåret purre, gulrotter og/eller erter. Pakk folien om fisken. Pass på at skjoten kommer langs siden av fisken. Legg pakken på grillen og snu den etter ca. halvgått tid. Server en pakke pr. person med 250-300 g fisk. Server gjerne agurksalat og brød eller bakt potet til.

lån og løyve

«Arctic»

K/S A/S Granit v/Leidulf Grønnevet, Vartdal har fått tillatelse til å bygge utskiftningsfartøy 56 meter lengste lengde for M/S «Arctic» M-32-VD. Fiskeridirektøren gir tilsagn om at reketrållatelse kan overføres, men ikke loddetrållatelse.

Sirevåg

Asbjørn Sirevåg og John Magne Sirevåg, Sirevåg får fore inn et nybygg på ca. 45 brutto tonnasjeenheter og 16,35 meter lengste lengde i merkeregisteret.

«Lagunen»

Ingvar Hetland, Vedavågen og David Monsen, Åkrehamn får ta over M/S «Lagunen» T-31-I på 116 BRT., og 29,4 meter lengste lengde.

Leines

Stig Nilsen, Leines får fore inn et nybygg på 80 BRT., og 18,35 meter lengste lengde i merkeregisteret.

Gildeskål

Terje Ludvigen, Hundstadmoen, gis midlertidig tillatelse til oppdrett av blåskjell, østers og haneskjell i Arnøysundet i Gildeskål kommune. (4.000 kvadratmeter)

«Hasselnes»

Sandviktrål A/S, Vardø, har fått torsketrållatelse for M/S «Hasselnes».

«Marstrand»

Trond Angell, Kjøllefjord, har fått torsketrållatelse for M/K «Marstrand».

«Hasvikværing»

Reidar Nilsen, Hasvik, har fått torsketrållatelse for M/S Hasvikværing.

j«Siratrål»

Steinar M. Hansen, Røstlandet, har fått torsketrållatelse for M/S «Siratrål».

«Einar Helland»

Johan Eilif Pedersen, Oteren får ta over 2/3 av eiendomsrettene til M/K «Einar Helland» T-3-SD på 49 BRT., og 20,12 meter lengste lengde.

«Øyaskjær»

Jan W. Hagen, Kabelvåg får ta over M/S «Øyaskjær» N-550-SG på 120 BRT., og 23,80 meter lengste lengde. Reketrållatelse kan påregnes, men ikke vassildtrållatelse.

«Lenangfisk»

Einar Aleksandersen, Berlevåg får ta over M/S «Stromvær» ex «Lenangfisk» T-28-S på 24,1 BRT., og 15,77 meter lengste lengde.

Hustad

Bernt Åsbø, Hustad, Bodvar Åsbø, Bud og Harry Åsbø, Tornes får fore inn et nybygg på 450 BRT., og 35 meter lengste lengde i merkeregisteret.

«Knut Aleks»

Willy Karlsen, Brasøy, har fått torsketrållatelse for M/S «Knut Aleks».

«Ann Tove»

Jan Johannessen, Vannvåg, har fått torsketrållatelse for M/S «Ann Tove».

«Alfredson»

Hedly Ottesen, Arviksand, har fått torsketrållatelse for M/S «Alfredson».

«Mot Senior»

Sverre Agledal, Skarsvåg, har fått torsketrållatelse for M/S «Mot Senior».

Tjeldsund

Eilif Hansen, Hol i Tjeldsund, gis midlertidig tillatelse til oppdrett av haneskjell i Kjerfjorden i Tjeldsund kommune. (4.000 kvadratmeter)

«Porsangergutt»

Sigurd Gåsland, Indre Billefjord, har fått torsketrållatelse for M/S «Porsangergutt».

«Myrefisk I»

P/R «Myrefisk I» Myre, har fått torsketrållatelse for M/S «Myrefisk I».

«Longva II»

A/S Longvatrål, Ålesund, har fått torsketrållatelse for M/S «Longva II».

«Jytteross»

Ejgil Hansen, Flekkerøy, har fått tillatelse til å drive trålfiske etter industrifisk med M/S «Jytteross».

«Juna»

Kristian Arntzen, Hidrasund, har fått tillatelse til å drive trålfiske etter industrifisk med M/S «Juna».

«Ibex»

Werner Sigurdson, Flekkerøy, har fått tillatelse til å drive trålfiske etter industrifisk med M/S «Ibex».

«Dajar»

Andor Simonsen, Farsund, har fått tillatelse til å drive trålfiske etter industrifisk med M/S «Dajar».

«Racon»

Harald Nodenes, Langnesbygd, har fått tillatelse til å drive trålfiske etter industrifisk med M/S «Racon».

«Elsy»

Kjell Danielsen, Andabeløy, har fått tillatelse til å drive trålfiske etter industrifisk med M/S «Elsy».

«Midtbank»

Nils Bjonnes, Egersund, har fått tillatelse til å drive trålfiske etter industrifisk med M/S «Midtbank».

«Koralbank»

Per Tore Rutledal, Raudberg, har fått tillatelse til å drive trålfiske etter industrifisk med M/S «Koralbank».

lån og løyve

K/S A/S Thevik v/Johan Thevik, Hellandsjøen, har fått tillatelse til å drive fiske med ringnot etter sild, makrell, lodde, brisling og kolmule med M/S «Thevik». Største tillatte lastekapasitet pr. tur er 10.000 hektoliter.

Ilsvåg Bruk

Ilsvåg Bruk, Sandeid, får godkjent sitt anlegg for frysing. Fryselagervolum er 53 kubikkmeter. (Reg. nr. R-77)

«Sandfart»

M/S «Sandfart» v/A. Johansen A/S, Røst, er godkjent for føring av fisk til firmaets anlegg. (Reg. nr. N-40)

«Anna O»

M/S «Anna O» v/Ole N. Otterlei, Kristiansund N, får godkjent sitt anlegg for frysing og produksjon av skjell. Fryselagervolum: 180 kubikkmeter. (Reg. nr. M-699)

«Granit»

Anlegget ombord på M/tr «Granit» M-23-VD v/K/S A/S Granit & Co, Ålesund, er godkjent for filetering og frysing. Fryselagervolum er 910 kubikkmeter. (Reg. nr. M-684) Samtidig er godkjenningen for M/S «Granit» M-100-VD trukket tilbake.

«Tress Pioner»

M/S «Tress Pioner» v/K/S A/S Tress Pioner, Fosnavåg, har fått godkjent sitt anlegg for frysing og produksjon av skjell. Fryselagervolum er 1.530 kubikkmeter. (Reg. nr. M-671)

«Kirkøy»

M/Tr «Kirkøy» v/P/R Brødr. Holm, Alsvåg, har fått godkjent sitt anlegg for frysing. Fryselagervolum er 370 kubikkmeter. (Reg. nr. N-27)

«Myrefisk I)

M/Tr «Myrefisk I», v/P/R «Myrefisk I), Myre, får godkjent sitt anlegg for frysing. Fryselagervolum er 580 kubikkmeter. (Reg. nr. N-35)

John Strøm, Fillan, får midlertidig etablere et 4.000 kvadratmeter stort oppdrettsanlegg for skjell på nordsiden av Kalven i Burøysundet, også Hitra kommune. Areal: Maksimalt 4.000 kvadratmeter.

Inge og Atle Kjerringvåg, Dolmøy, får midlertidig etablere skalldyranlegg i Kuøysundet/Frøyfjorden, Hitra kommune. Areal: Maksimalt 4.000 kvadratmeter.

Bispeyskjell har fått midlertidig løyve til å etablere skalldyranlegg ved Burøya, Hitra.

Levanger

Jan Sigmund Sandsrør, Ytterøy, har fått midlertidig tillatelse til å etablere skalldyranlegg ved Sandsøra/Ytterøy i Trondheimsfjorden. Areal opptil 4.000 kvadratmeter.

Ove Kvam og Anne Kristin Kjølsvik, Ytterøy, får midlertidig etablere skalldyranlegg lokalisert til Kjølsvikskjæret, Ytterøy, Levanger. Areal: 4.000 kvadratmeter.

Nærøy

Johnny Sørensen, Naustbukta, har fått midlertidig løyve for et 4.000 kvadratmeter stort anlegg for dyrking av skjell lokalisert til Gravikvågen/Aarsetfjorden, Nærøy kommune.

Brønnøy

Trond Ebbesen, Brønnøysund, har fått midlertidig tillatelse til å etablere og drive anlegg for oppdrett av blåskjell ved vestsida av Ørmøy i Brønnøy kommune.

Bjugn

Ivar Dahlø, Vallesund, har fått midlertidig tillatelse til å etablere anlegg for dyrking av skjell, lokalisert til Sandnesvågen i Bjugn kommune. Maksimalt areal er 4.000 kvadratmeter.

Roan

Sverre Mård Nystrom, Roan, får midlertidig tillatelse til å etablere anlegg for dyrking av skjell lokalisert til Kråkfjorden, Roan. Areal: 4.000 kvadratmeter.

Osen

Pål Rødøy, Vingsand, har fått midlertidig løyve til å etablere skalldyranlegg på 4.000 kvadratmeter ved østsiden av Sør-Skokkeløya, Osen.

Tjeldsund

Alf Hansen, Lødingen, har fått midlertidig tillatelse til oppdrett av haneskjell i Kjerfjorden i Tjeldsund. Areal er 4.000 kvadratmeter.

Lurøy

Oddvar Johansen, Sørnesøy, har fått midlertidig tillatelse til å etablere og drive anlegg for oppdrett av skjell i Iselndingsundet i Lurøy. Areal: 4.000 kvadratmeter.

Gildeskål

Fjordskjell A/S, Sandhornøy, har fått midlertidig tillatelse til å etablere og drive anlegg for oppdrett av blåskjell, haneskjell og østers nord av Kransevik i Gildeskål kommune. Areal: 4.000 kvadratmeter.

Vega

Rigmor Holmen, Gladstad får midlertidig tillatelse til å drive og etablere anlegg for oppdrett av blåskjell, østers og kamskjellarter ved Olderoøy i Vega kommune. (4.000 kvadratmeter) En identisk tillatelse gis til Rita Holmen, Gladstad.

«Gullfangst»

Ragnvald Bårdsen, Nuvsvåg, har fått torsketrålltillatelse for M/S «Gullfangst».

«Nybø»

M/S «Nybø» v/Ingar Nyborg, Midsund, får godkjent sitt anlegg for frysing. Fryselagervolum er 400 kubikkmeter. (Reg. nr. M-60)

lån og løyve

«Longvanes»

P/R Hjalmar Longva, Longva har fått midlertidig tillatelse til å drive fiske med snurrevad med M/S «Longvanes».

«Djupaskjær»

Oliver Johnsen m.fl., Kristiansund har fått ubegrenset tråletillatelse for M/S «Djupaskjær». Tillatelsen omfatter ikke trålfiske etter reker og heller ikke trålfiske etter reker nord for 62 N.

«Eidesfisk»

K/S Runar Ellefsen A/S, Ålesund har fått tillatelse til å drive trålfiske etter lodde med M/S «Eidesfisk».

Selskapet har også fått tillatelse for trålfiske etter industrifisk med fartøyet.

«Nordtrål»

Selskap under stiftelse K/S A/S Nordøy Havfiske v/Leif Magne Rogne, Longva har fått torske-tråltillatelse for M/S «Nordøytrål».

«Sørboen»

Karl N. Meløysund, Grønøy har fått torske-tråltillatelse for M/S «Sørboen».

«Maths Larsen»

Steinar Larsen c/o Senja Havfiskeselskap, Silsand har fått torske-tråltillatelse for M/S «Maths Larsen».

«Furnestrål»

Peder Furnes, Vigra har fått torske-tråltillatelse for M/S «Furnestrål».

«Brattstein»

Dag Helge Hellen, Uranagsvåg har fått tillatelse til å drive trålfiske etter industrifisk med M/S «Brattstein».

Han har også fått loddetråltillatelse for fartøyet.

«Radar»

Sigmund Wareberg, Skudnes-havn har fått tillatelse til å drive

trålfiske etter industrifisk med M/S «Radar».

Han har også fått loddetråltillatelse for fartøyet.

«Karmøytrål»

Lofoten Havfiske A/S v/Dan Joensen, Kabelvåg har fått tillatelse til å drive trålfiske etter reker med M/S «Karmøytrål».

Skalldyr og skjell

Roan

Olaf og Ove Hauknes, Brandsfjord har fått midlertidig tillatelse til å etablere skjellanlegg lokalisert til Minusodden, Brandsfjorden, Roan.

Roan

Arve Monkan og Tor Vikaunet, Bessaker har fått midlertidig tillatelse til å etablere anlegg av skjell ved Hattarova og Lekersvika, Roan.

Skjerstad

Roald og Odd Krogh, Skjerstad har fått midlertidig tillatelse til å etablere og drive anlegg for oppdrett av østers ved Urset i Skjerstad.

Vevelstad

Vistnes og Korsvik Havbruk A/S v/Oddmund Hansen, Forvik har fått midlertidig tillatelse til oppdrett av haneskjell, blåskjell og stillehavsøsters i Urvika i Vevelstad.

Hamarøy

Geir Solli, Hamarøy har fått midlertidig tillatelse til oppdrett av blåskjell, østers og haneskjell ved Lille Kaldvågstraumen i Hamarøy.

Vågan

Johan Hermann Olsen, Henningsvær har fått midlertidig tillatelse til oppdrett av østers, haneskjell, blåskjell og O-skjell ved Lyngholmenes vestsida, Henningsvær.

Torskeoppdrett

Sørfold

Willy Lindseth, Bodø har fått tillatelse til å drive oppdrett av torsk (matfisk) ved Bordstolneset i Sørfold. (1.000 kubikkmeter mærvolum).

Vågan

Laukvikfisk A/S v/Inge Rønning, Lauvik har fått tillatelse til å drive oppdrett av matfisk av torsk ved Sildpollneset i Vågan. (1.000 kubikkmeter mærvolum).

Brønnøy

Fritz og Werner Bærø, Brønnøysund har fått tillatelse til å drive matfisk-oppdrett av torsk ved Småholman, Stortorgnes i Brønnøy. (1.000 kubikkmeter mærvolum).

Settefisk

Hadsel

Fred O. Brun, Stokmarknes har fått tillatelse til å etablere og drive klekkeri og settefiskanlegg for en årlig produksjon av inntil 100.000 stk. sjødyktig settefisk av laks, ørret og røyearter lokalisert til Flatset i Hadsel kommune.

Halsa

Kildalsfisk A/S v/Tormod Kildal, Halsa har fått tillatelse til å etablere og drive klekkeri og settefiskanlegg for en årlig produksjon av inntil 700.000 stk. sjødyktig settefisk av laks, lokalisert til Kildal i Meløy.

Sortland

Sjøblink Jensen & Co v/Arnold Jensen, Blokken har fått tillatelse til å utvide og drive klekkeri og settefiskanlegg for en årlig produksjon av inntil 600.000 stk. sjødyktig settefisk av laks og røye lokalisert til Blokken i Sortland.

lån og løyve

«Vestfjord»

Ingvar Kristoffersen, Flekkerøy får sammen med Kristoffer Pettersen og Ove Pettersen, begge Flekkerøy, ta over M/S «Vestfjord» på 100 BRT, og 22,3 meter lengste lengde.

Valderøy

Johan Karsten Skjong, Valderøy og Knut Skjong, Valderøy får fore inn et nybygg på 500 tonnasjeenheter, og 33,5 meter lengste lengde i merkeregisteret. Det er gitt tilsagn om torsketrållatelse til nybygget, som erstatter «Skaregg».

«Åserøybuen»

Ole Johnny Kristensen, Stokmarknes får ta over M/S «Åserøybuen» på ca. 65 BRT, og 18,42 meter lengste lengde.

«Fjellsegga»

Rudi E. Willassen, Laupstad får erverve eiendomsretten til M/S «Fjellsegga» på 67 BRT, og 19,8 meter lengste lengde.

«Øyaskjær»

Ingvald Fredriksen, Gravermark og Ludvik Fredriksen, Gravermark får ta over M/S «Øyaskjær» på 130 BRT, og 23,5 meter lengste lengde. En annen søker som tidligere har fått ervervstillatelse for fartøyet får trukket tilbake denne.

Harstad

Sør Troms Fiskeriselskap A/S, Harstad får fore inn et nybygg på 1199 tonnasjeenheter, og 49,80 meter lengste lengde i merkeregisteret.

Torsketrållatelsen for M/S «Sør Troms» kan påregnes overført på visse vilkår.

Søvik

Eilert Volstad A/S v/Eilert og Einar Volstad, Søvik får fore inn et nybygg på 1555,36 tonnasjeenheter, og 55,5 meter lengste lengde i merkeregisteret.

De to får også ta over M/S «Dagny Kristin» på 616 BRT, og 48 meter lengste lengde.

«Kraknesson»

A/S Tråldrif v/Jens Petter Kraknes får ta over M/S «Kraknesson» på 293 BRT, og 38,3 meter lengste lengde. Det kan påregnes reketrållatelse.

«Nygårdssjøen»

Atle Nygård, Måløy får ta over 15/150 av M/S «Nygårdssjøen» på 344 BRT, og 36,30 meter lengste lengde.

«Selvåg Senior»

Selvåg Senior A/S v/Odd Sørheim, Halså får ta over M/S «Selvåg Senior» på 705 BRT, og 51,39 meter lengste lengde. Det er gitt tilsagn om ringnot- og lodetrållatelse.

Trålkonsesjoner

«Stig Thorbjørn»

Mathisen Fiskebåtrederi A/S v/Thorbjørn Mathisen, Havøysund har fått tillatelse til å drive trålfiske etter reker med M/S «Stig Thorbjørn». Selskapet har også fått torsketrållatelse for fartøyet.

«Nolsøy»

Leif Enar Skogås, Tromsø har fått tillatelse til å drive trålfiske etter reker med M/S «Nolsøy».

«Solværskjær»

John Pettersen, Brønnøysund har fått tillatelse til å drive trålfiske etter lodde og polartorsk med M/S «Solværskjær».

«Radin»

Jan Eirik Pettersen, Nord-Lenangen har fått tillatelse til å drive trålfiske etter lodde og polartorsk med M/S «Radin».

«Osvaldson»

Helge Holum, Berlevåg har fått trållatelse for M/S «Osvaldson». Trållatelsen er ubegrenset, men gjelder likevel ikke reker og vassild nord for 62 N.

«Havstein»

A/S Havstein, Godøy har fått trållatelse for M/S «Havstein».

Tillatelsen gjelder ikke trålfiske etter reker og lodde, samt vassild nord for 62 N.

«M. Ytterstad»

K/S A/S Magnus Ytterstad, Lødingen har fått tillatelse til å drive trålfiske etter reker med M/S «M. Ytterstad».

Selskapet har også fått tillatelse til å drive fiske med ringnot etter sild, makrell, lodde, brisling og kolmule med samme fartøy. Største tillatte lastekapasitet pr. tur er 8.200 hl. Dessuten har selskapet fått tillatelse for trålfiske etter lodde og polartorsk i avgrenset område.

«Thevik»

K/S A/S Thevik v/Johan Thevik, Hellandsjøen har fått reketrållatelse for M/S «Thevik». I tillegg har selskapet fått tillatelse for trålfiske etter lodde og polartorsk i begrenset område for fartøyet.

«Vågarnot»

A/S Vågafisk, Svolvær har fått torsketrållatelse for M/S «Vågarnot».

«Mefjordværing»

Gunder Johansen, Senjahopen har fått tillatelse til å drive trålfiske etter lodde og polartorsk med M/M «Mefjordværing».

«Brønnøytrål»

A/S Brønnøytrål v/Sigfred Iversen, Brønnøysund har fått tillatelse til å drive trålfiske etter lodde og polartorsk med M/S «Brønnøytrål». Selskapet har også fått reketrållatelse for fartøyet.

«Vågen Senior»

Kårvåg Havfiske A/S v/Odd Vågen, Kårvåg har fått midlertidig tillatelse til å drive fiske med snurrevad med M/S «Vågen Senior».

«Husby Junior»

Harald Andersen, Nord-Herøy har fått midlertidig tillatelse til å drive fiske med snurrevad med M/S «Husby Senior».

J-MELDINGER

J. 64/87

Forskrift om forbud mot bruk av teiner og andre redskaper til fangst av krabbe i hummerfredningstiden for Hvaler kommune, Østfold fylke.

Fiskeridepartementet har den 29.5.87 i medhold av lov av 3. juni 1983 nr. 40 om saltvannsfiske m.v. § 4 fastsatt følgende forskrift:

§ 1

I Hvaler kommune, Østfold fylke, er det i hummerfredningstiden (fra og med 1. januar til 1. oktober kl. 0800) forbudt å sette ut teiner eller andre redskaper med eller uten agn, til fangst av krabbe.

§ 2

Denne forskrift trer i kraft 1. juni 1987. Fra samme tid oppheves Fiskeridepartementets bestemmelse av 11. juni 1975 om forbud mot bruk av teiner og andre redskaper til fangst av krabbe i hummerfredningstiden for Hvaler kommune, Østfold.

J. 65/87 (J. 74/86 utgår)

Forskrift om endring i forskrift om forbud mot bruk av teiner og andre redskaper til fangst av krabbe i hummerfredningstiden.

Fiskeridepartementet har den 29.05.87 i medhold av lov av 3. juni 1983 nr. 40 om saltvannsfiske m.v. § 4, bestemt:

I forskrift av 25. juni 1986 om forbud mot bruk av teiner og andre redskaper til fangst av krabbe i hummerfredningstiden, gjøres følgende endring:

§ 1 skal lyde:

På kyststrekningen Tønsberg Tønne til Varnes fyr, Lista, er det i hummerfredningstiden (fra og med 1. januar til 1. oktober kl. 0800) forbudt å sette ut teiner eller andre redskaper (med eller uten agn) til fangst av krabbe på grunnere vann enn 25 m.

§ 2 (ny) skal lyde:

Fiskeridirektøren kan dispensere fra nevnte bestemmelse for manntallførte fiskere på blad B.

II

Denne forskrift trer i kraft 1. juni 1987. Etter dette har forskriften følgende ordlyd:

Forskrift om forbud mot bruk av teiner og andre redskaper til fangst av krabbe i hummerfredningstiden.

I

§ 1

På kyststrekningen Tønsberg Tønne til Varnes fyr, Lista, er det i hummerfredningstiden (fra og med 1. januar til 1. oktober kl. 0800) forbudt å sette ut teiner eller andre redskaper (med eller uten agn) til fangst av krabbe på grunnere vann enn 25 m.

§ 2

Fiskeridirektøren kan dispensere fra nevnte bestemmelse for manntallførte fiskere på blad B.

II

Denne forskrift trer i kraft 1. juni 1987.

J. 68/87 (J. 57/85 går ut)

Forskrift om fangst av hummer.

Fiskeridepartementet har den 27.5.87 i medhold av lov av 3. juni 1983 nr. 40 som saltvannsfiske m.v. § 4, endret ved forskrift av 27.5.87, fastsatt følgende forskrift:

§ 1

I nedenfor nevnte områder og lidsrom er det forbudt å fange hummer eller sette ut teiner med eller uten agn til fangst av hummer.

- På kyststrekningen Svenskegrensen til og med Rogaland fylke fra og med 1. januar til 1. oktober kl. 0800.
- fra og med Hordaland fylke til en grense trukket fra Rotnes på fastlandet i Storfjorden i Sunnmøre over Kvitnes på Hareide og videre i samme retning rettv. 303° til havs fra og med 1. juni til 1. oktober kl. 0800.
- I Nord-Trøndelag og Sør-Trøndelag fylker og i den delen av Møre og Romsdal som ligger nord for Griphølen, begrenset av en rett linje trukket fra fastlandet ved Kvistvik rettv. 323° over Stabrekken og videre østenfor Hillbåren til havs i sam-

- me retning fra og med 1. juli til 16. september kl. 0800.
- d) I Tysfjord kommune i Nordland fylke fra og med 1. mai til 1. oktober kl. 0800.
- e) I de øvrige områder nord for den grense som er trukket opp i litra a) og b) fra og med 15. juli til 1. oktober kl. 0800.

Utløper fredningstiden lørdag eller søndag skal første fiskedag utsettes til den første påfølgende hverdag kl. 0800.

På strekningen Svenskegrensen til og med Vest-Agder fylke er det fra en time etter solnedgang til en time før soloppgang forbudt å sette eller trekke teiner til fangst av hummer.

§ 2

Det er forbudt å fange hummer på annen måte enn med teiner.

§ 3

Uten hensyn til § 1 kan hummerteinene før fredningstidens utløp settes til «vatning» på følgende vilkår:

- a) teinene må ikke settes ut i sjøen tidligere enn 8 dager før fredningstidens utløp.
- b) teinene må under vatning være åpne og ikke forsynes med agn.
- c) teinene må settes ut samlet, fortrinnsvis i fjæren eller på så grunt vann at det tydelig fremgår at de kun står ute til vatning. teinene må ikke settes ut på hummerplass.
- d) Teinene kan også henges ut til vatning fra kai eller fra forankret fartøy eller båt, man må da ikke komme i berøring med bunnen.

§ 4

Hummer fanget i strid med denne forskrift eller § 19 (minstemålsbestemmelsene) i Fiskeridepartementets forskrift av 23.12.1986 om maskevidde, bifangst og minstemål m.m. i saltvannsfiske, skal straks kastes på sjøen.

§ 5

Forsettlig eller uaktsom overtredelse av denne forskrift straffes i henhold til lov av 3. juni 1983 nr. 40 om saltvannsfiske m.v. § 53.

§ 6

Denne forskrift trer i kraft 1. juni 1987. Fra samme tid oppheves kronprinsregentens resolusjon av 22. desember 1955 om saltvannsfiskeriene § 9 pkt. 1-4, og Fiskeridepartementets forskrift av 26. mars 1979 om forbud mot å fange hummer på annen måte enn med teiner.

J. 69/87

Haneskjellfangsting innen for grunnlinjene i Nordland, Troms og Finnmark i 1987.

Det er forbudt å drive fangst etter haneskjell innenfor grunnlinjene i Nordland, Troms og Finnmark fylker.

I tiden 1. august - 31. januar kan Fiskeridirektøren dispensere fra dette forbud.

En tar sikte på å gi endel tillatelser til skjellskraping til fartøy under 90 fot.

Fartøy som ønsker å drive fangst etter haneskjell innenfor grunnlinjene i Nordland, Troms og Finnmark fylker må sende påmelding til Fiskeridirektøren innen 1. juli.

I søknaden må oppgis: fartøyets navn, reg.merke, fartøyets lengde, eiers navn og adresse, fangstområde og tidligere deltakelse.

J. 70/87

Forskrift om regulering av fisket med notredskap etter sild i Trondheimsfjorden i 1987.

Fiskeridirektøren har den 16. juni 1987, med hjemmel i § 1, 2. ledd i Fiskeridepartementets forskrift av 19.12.1986 om regulering av fisket etter sild i Trondheimsfjorden, fastsatt følgende forskrift:

§ 1

I et område i Trondheimsfjorden avgrenset i vest av en linje mellom Frøsetskjær lykt og Rødberg lykt kan det fiskes 20.000 hl sild til konsum med notredskap.

Fiskeridirektøren fastsetter åpningsdato for fisket og kan stoppe fisket når kvoten er beregnet oppfisket.

§ 2

Maksimumkvoter.

Deltakende fartøy kan fiske maksimalt følgende kvoter:

Landnotfartøy	200 hl
Snurpenotfartøy under 45 fot l.l.	200 h
Snurpenotfartøy 45-60 fot l.l.	300 hl
Snurpenotfartøy over 60 fot l.l.	500 hl

§ 3

Ingen kan delta i fisket uten å være påmeldt til Feilsildfiskernes Salgslag, Trondheim. Fartøy som skal delta i fisket må være registrert i merkeregisteret og må være mindre enn 90 fot lengste lengde. Fartøyet må være egnet til og utstyrt for å drive fiske etter sild med henholdsvis snurpenot/landnot. Hovedsmannen må stå på blad B i fiskarmanntallet og eie fartøyet.

Ingen kan melde på mer enn ett fartøy.

§ 4

Kontroll.

Fiskeridirektoratets kontrollverk kan påby at fartøy skal fremstilles for kontroll av at de fastsatte vilkår for å drive fiske er oppfylt. Kontrollen gjennomføres fortrinnsvis før fisket påbegynnes.

§ 5

Det er forbudt å lassette, ta opp eller ilandføre sild som er mindre en 23 cm.

§ 6

Dersom hensynet til bestanden tilsier det, kan Fiskeridirektøren stoppe fisket etter sild i avgrensede deler av det området som er nevnt i § 1

§ 7

Misforhold mellom kvote og fangst.

Det enkelte fartøy må selv ta sin kvote. Det må ikke fanges eller lassettes større fangster enn det som må anses som nødvendig for å fylle fartøyets fastsatte kvote. Dersom politi og/eller Fiskeridirektoratets kontrollverk finner at det er misforhold mellom det lassatte kvantum og angjeldende fartøys kvote, må ansvarshavende på forlangende slippe den overskytende del av fangsten.

§ 8

Overføring av restkvantum i låset.

Dersom det ved opptak av sild for levering til kjøper viser seg at det vil være et restkvantum igjen i låset etter at vedkommende fartøy har fylt sin kvote, kan dette kvantum etter tillatelse fra Fiskeridirektoratets kontrollverk, eller fra det salgslag som har omsetningsretten, overtas av en annen kvotehaver innen samme fartøygruppe. Slik tillatelse kan bare gis når den som skal overta restkvantumet befinner seg på feltet, og når fartøyet er utrustet for fisket på angjeldende tidspunkt. Overtakelsen må ikke skje uten vederlag. Overføring fra not- til garnfartøy er ikke tillatt.

§ 9

Etter søknad fra Feitsildfiskernes Salgslag kan Fiskeridirektøren gi tillatelse til oppmaling av hele eller deler av fangsten dersom silden av kvalitetsmessige grunner ikke kan benyttes til konsum.

§ 10

Den som forsettlig eller uaktsomt overtrer denne forskrift eller medvirker hertil straffes i henhold til bestemmelsene i lov av 3. juni 1983 nr. 40 om saltvannsfiske m.v. § 53.

§ 11

Denne forskrift trer i kraft straks og gjelder til 31. desember 1987.

J. 71/87**(J. 114/86, J. 129/86 og J. 138/86 utgår)****Forskrift om seinottfiske. Åpning av feltene i området Hjemsøy – Magerøy, i Porsangerfjorden og i Laksefjorden og på Reian.**

Fiskeridirektøren har den 15. juni 1987 med hjemmel i forskrift av 7. mai 1985 om tiltak for bevaring av ungfisk opphevet forskrift av 29. august 1986 om stenging av områder på Finnmarkskysten, forskrift av 15. september 1986 om stenging av område ved Nordkyn og i Laksefjorden og forskrift av 25. september 1986 om stenging av område i Porsangerfjorden.

J. 72/87**(J. 60/87 utgår)****Forskrift endring i forskrift om rekestrålfiske. Åpning av Varangerfjorden.**

Fiskeridirektøren har den 15. juni 1987 med hjemmel i Fiskeridepartementets forskrifter av 7. mai 1985 om tiltak for bevaring av ungfisk foretatt følgende endring i Fiskeridirektørens forskrifter av 31. desember 1984:

§ 1, annet ledd (nytt) skal lyde:

Unntatt fra forbudet i første ledd er området innenfor en rett linje mellom følgende posisjoner:

1. N 70°17' E 31°04'
2. N 70°09' E 31°36'

og videre langs grensen mot Sovjet til Grense Jakobselv.

II

Denne forskrift trer i kraft straks.

Etter dette har forskriften følgende ordlyd:

§ 1

Det er forbudt å fiske etter reker med trål i Varangerfjorden innenfor et område avgrenset av en linje trukket fra Hornøy fyr og rettvise øst langs 70 gr. 23' n.br. til Sovjets sone og videre langs grensen mot Sovjet til Grense Jakobselv.

Unntatt fra forbudet i første ledd er området innenfor en rett linje mellom følgende posisjoner:

1. N 70°17' E 31°04'
2. N 70°09' E 31°36'

og videre langs grensen mot Sovjet til Grense Jakobselv.

§ 2

Denne forskrift trer i kraft 1. januar 1985.

J. 75/87**Forskrift om stopp i fisket etter makrell i EF-sonen vest av 4° v.l. i 1987.**

Fiskeridirektøren har den 23. juni 1987 med hjemmel i § 8 i Fiskeridepartementets forskrift av 23.12.1986 om regulering av fisket etter makrell i EF-sonen vest av 4° v.l. i 1987 bestemt:

§ 1

Det er forbudt å fiske makrell i EF-sonen vest av 4° v.l. i tidsrommet 25. juni kl. 0000 til 15. oktober kl. 0000.

§ 2

Forsettlig eller uaktsom overtredelse av denne forskrift straffes i henhold til § 53 i lov om saltvannsfiske m.v. av 3. juni 1983.

§ 3

Denne forskrift trer i kraft straks.

J. 78/87**Forskrift om regulering av rekefisket i Norges økonomiske sone sør for 62° N.**

Fiskeridepartementet har den 24. juni 1987 i medhold av lov av 3. juni 1983 nr. 40 om saltvannsfiske m.v. §§ 4 og 5 fastsatt følgende forskrift.

§ 1

Norske fartøy kan fiske inntil 4 tonn reker pr. tur i Norges økonomiske sone sør for 62° N og utenfor 4 n.mil av den danske og svenske grunnlinjen i Skagerak avgrenset i øst med en rett linje og gjennom Skagen fyr og Tistlarna fyr.

§ 2

Forsettlig eller uaktsom overtredelse av denne forskrift straffes i henhold til lov av 3. juni 1983 nr. 40 om saltvannsfiske m.v. § 53.

§ 3

Denne forskrift trer i kraft straks.

landbrakt fisk i Norges Råfisklags distrikt i tiden 1/1–3/5 1987 etter innkomne sluttседler. Tonn råfiskvekt*

(Tilvirket fisk er omregnet til råfiskvekt. Biproduktene er ikke med i tabellene).

Fiskesort	Uke 1	Uke 2	I alt		Kvanta 1987 brukt til						
	20-26/4	27/4-3/5	pr. 4/5 1986	pr. 3/5 1987	Fersk	Frysing	Salting	Henging	Herme- tikk	Dyre- og fiskefor	Mel og olje
	Tonn	Tonn	Tonn	Tonn	Tonn	Tonn	Tonn	Tonn	Tonn	Tonn	Tonn
<i>Priszone 1 – Finnmark¹</i>											
Torsk	508	651	12 189	7 283	193	5 664	1 286	123	—	17	—
Skrei	—	—	—	—	—	—	—	—	—	—	—
Hyse	31	64	2 401	1 382	156	1 208	16	1	—	1	—
Sei	5	8	298	95	1	60	32	1	—	—	—
Brosme	5	7	65	91	2	42	44	2	—	—	—
Lange	0	—	1	0	—	0	0	—	—	—	—
Blålange	0	—	0	1	—	0	0	—	—	—	—
Lyr	—	—	—	—	—	—	—	—	—	—	—
Hvitting	—	—	—	—	—	—	—	—	—	—	—
Lysing	—	—	—	—	—	—	—	—	—	—	—
Kveite	0	0	0	1	1	0	—	—	—	—	—
Blåkveite	18	45	21	134	81	52	1	—	—	—	—
Rødspette	—	—	—	—	—	—	—	—	—	—	—
Div. flyndrefisk	—	—	—	0	—	0	—	—	—	—	—
Steinbit	5	4	39	31	1	30	—	—	—	—	—
Uer	64	65	490	511	271	240	0	—	—	—	—
Rognkjeks	2	—	—	2	—	—	—	—	—	2	—
Breiflabb	—	—	—	0	0	—	—	—	—	—	—
Makrellstørje	—	—	—	—	—	—	—	—	—	—	—
Brugde	—	—	—	—	—	—	—	—	—	—	—
Pigghå	—	—	—	0	0	—	—	—	—	—	—
Skate/Rokke	—	—	1	—	—	—	—	—	—	—	—
Ål	—	—	—	—	—	—	—	—	—	—	—
Akkar	—	—	—	—	—	—	—	—	—	—	—
Krabbe	—	—	—	—	—	—	—	—	—	—	—
Hummer	—	—	—	—	—	—	—	—	—	—	—
Sjøkreps	—	—	1	—	—	—	—	—	—	—	—
Reke	189	86	2 630	1 917	—	1 917	—	—	—	—	—
Annet og uspesifisert	44	69	874	461	13	4	1	107	—	337	—
I alt	871	998	19 010	11 907	719	9 217	1 380	234	—	357	—
<i>Priszone 2 – Finnmark¹</i>											
Torsk	422	1 067	13 317	9 797	214	6 795	2 572	182	—	34	—
Skrei	—	—	—	—	—	—	—	—	—	—	—
Hyse	42	97	884	1 019	97	882	39	1	—	—	—
Sei	5	11	295	175	3	105	66	1	—	—	—
Brosme	7	14	114	282	5	2	274	1	—	—	—
Lange	0	0	1	2	0	0	2	0	—	—	—
Blålange	0	0	2	2	—	0	2	—	—	—	—
Lyr	—	—	—	0	—	—	0	—	—	—	—
Hvitting	—	—	—	—	—	—	—	—	—	—	—
Lysing	—	—	—	—	—	—	—	—	—	—	—
Kveite	0	0	2	2	2	1	—	—	—	—	—
Blåkveite	1	9	10	59	25	35	—	—	—	—	—
Rødspette	—	—	32	3	0	3	—	—	—	—	—
Div. flyndrefisk	—	—	—	—	—	—	—	—	—	—	—
Steinbit	7	8	28	61	9	53	—	—	—	—	—
Uer	51	71	670	952	810	141	1	—	—	—	—
Rognkjeks	—	6	0	8	—	—	—	—	—	8	—
Breiflabb	0	0	0	0	0	0	—	—	—	—	—
Makrellstørje	—	—	—	—	—	—	—	—	—	—	—
Brugde	—	—	—	—	—	—	—	—	—	—	—
Pigghå	—	—	—	—	—	—	—	—	—	—	—
Skate/Rokke	—	—	—	—	—	—	—	—	—	—	—
Ål	—	—	—	—	—	—	—	—	—	—	—
Akkar	—	—	1	—	—	—	—	—	—	—	—
Krabbe	—	—	—	—	—	—	—	—	—	—	—
Hummer	—	—	—	—	—	—	—	—	—	—	—
Sjøkreps	—	—	—	—	—	—	—	—	—	—	—
Reke	—	72	2 709	855	—	855	—	—	—	—	—
Annet og uspesif.	15	35	1 700	367	56	1	33	29	—	250	—
I alt	551	1 391	19 765	13 584	1 221	8 872	2 987	213	—	291	—

landbrakt fisk i Norges Råfisklags distrikt i tiden 1/1–3/5 1987 etter innkomne sluttседler. Tonn råfiskvekt*

(Tilvirket fisk er omregnet til råfiskvekt. Biproduktene er ikke med i tabellene).

Fiskesort	Uke 1	Uke 2	I alt		Kvanta 1987 brukt til							
	20-26/4	27/4-3/5	pr. 4/5 1986	pr. 3/5 1987	Fersk	Frysing	Salting	Henging	Herme- tikk	Dyre- og fiskefor	Mel og olje	
	Tonn	Tonn	Tonn	Tonn	Tonn	Tonn	Tonn	Tonn	Tonn	Tonn	Tonn	
<i>Prissone 3 – Troms³</i>												
Torsk	885	717	20 612	17 860	675	6 540	10 288	355	—	2	—	
Skrei	—	—	—	—	—	—	—	—	—	—	—	
Hyse	40	86	1 433	1 540	250	1 186	102	2	—	—	—	
Sei	17	38	1 006	452	20	104	323	4	—	1	—	
Brosme	19	16	881	1 002	19	16	966	0	—	0	—	
Lange	1	1	35	57	0	0	56	0	—	—	—	
Blålange	0	0	34	29	0	0	29	0	—	—	—	
Lyr	—	—	1	0	0	0	0	—	—	—	—	
Hvitting	—	—	—	—	—	—	—	—	—	—	—	
Lysing	—	—	—	—	—	—	—	—	—	—	—	
Kveite	0	0	6	8	5	2	—	—	—	—	—	
Blåkveite	10	37	116	360	38	318	0	—	3	—	—	
Rødspette	—	—	7	4	4	0	—	—	—	0	—	
Div. flyndrefisk	—	—	—	0	0	—	—	—	—	—	—	
Steinbit	8	4	66	65	14	52	—	—	—	0	—	
Uer	44	35	935	1 153	882	263	5	—	—	2	—	
Rognkjeks	56	47	89	166	0	—	—	—	—	166	—	
Breiflabb	0	0	3	3	1	2	—	—	—	—	—	
Makrellstørje	—	—	—	—	—	—	—	—	—	—	—	
Brugde	—	—	—	—	—	—	—	—	—	—	—	
Pigghå	—	—	—	—	—	—	—	—	—	—	—	
Skate/Rokke	—	—	—	0	—	—	—	—	—	0	—	
Al	—	—	—	—	—	—	—	—	—	—	—	
Akkar	—	—	3	—	—	—	—	—	—	—	—	
Krabbe	—	—	—	—	—	—	—	—	—	—	—	
Hummer	—	—	—	—	—	—	—	—	—	—	—	
Sjökreps	—	—	—	—	—	—	—	—	—	—	—	
Reke	713	133	7 181	4 825	43	4 782	—	—	—	0	—	
Annet og uspesifisert	90	65	2 929	2 527	580	19	43	874	—	1 010	—	
I alt	1 885	1 178	35 337	30 050	2 532	13 285	11 812	1 236	3	1 181	—	
<i>Prissone 4/5/6 – Nordland³</i>												
Torsk	1 504	622	19 737	21 261	1 410	10 441	6 871	2 397	141	1	—	
Skrei	944	575	12 476	16 971	76	1 026	5 578	10 264	27	—	—	
Hyse	304	220	3 597	3 338	863	2 258	83	22	113	—	—	
Sei	299	189	5 631	5 151	271	1 454	3 417	3	6	1	—	
Brosme	40	31	1 324	2 105	122	151	1 701	15	116	0	—	
Lange	14	19	538	525	6	42	476	0	—	—	—	
Blålange	6	6	139	129	3	2	124	0	0	—	—	
Lyr	9	4	116	109	92	4	12	—	2	0	—	
Hvitting	—	—	—	—	—	—	—	—	—	—	—	
Lysing	—	—	—	—	—	—	—	—	—	—	—	
Kveite	4	6	71	58	56	2	—	—	—	—	—	
Blåkveite	31	37	69	192	109	74	0	—	—	9	—	
Rødspette	0	0	0	13	11	2	—	—	—	—	—	
Div. flyndrefisk	0	0	1	0	0	—	—	—	—	—	—	
Steinbit	7	6	41	56	9	45	—	—	2	—	—	
Uer	150	75	2 274	1 941	1 310	602	28	—	1	1	—	
Rognkjeks	4	—	4	5	—	—	—	—	—	5	—	
Breiflabb	1	0	16	16	11	5	—	—	—	—	—	
Makrellstørje	—	—	—	—	—	—	—	—	—	—	—	
Brugde	—	—	—	—	—	—	—	—	—	—	—	
Pigghå	—	—	0	1	1	—	—	—	—	—	—	
Skate/Rokke	—	—	0	0	0	—	—	—	—	—	—	
Al	—	—	—	—	—	—	—	—	—	—	—	
Akkar	—	—	0	—	—	—	—	—	—	—	—	
Krabbe	—	—	—	—	—	—	—	—	—	—	—	
Hummer	—	—	—	—	—	—	—	—	—	—	—	
Sjökreps	—	—	0	0	0	—	—	—	—	—	—	
Reke	0	6	275	310	179	131	—	—	—	1	—	
Annet og uspesifisert	420	206	5 011	6 001	3 135	456	26	592	—	1 793	—	
I alt⁵	3 736	2 002	51 319	58 182	7 663	16 694	18 316	13 293	407	1 810	—	

lilandbrakt fisk i Norges Råfisklags distrikt i tiden 1/1–3/5 1987 etter innkomne sluttседler. Tonn råfiskvekt*

(Tilvirket fisk er omregnet til råfiskvekt. Biproduktene er ikke med i tabellene).

Fiskesort	Uke 1	Uke 2	I alt		Kvanta 1987 brukt til						
	20-26/4	27/4-3/5	pr. 4/5 1986	pr. 3/5 1987	Fersk	Frysing	Salting	Henging	Herme- tikk	Dyre- og fiskefor	Mel og olje
	Tonn	Tonn	Tonn	Tonn	Tonn	Tonn	Tonn	Tonn	Tonn	Tonn	Tonn
<i>Prissone 7/8 - Trøndelag⁴</i>											
Torsk	75	112	1 517	1 601	502	98	581	402	17	—	—
Skrei	—	—	—	—	—	—	—	—	—	—	—
Hyse	16	14	308	284	225	57	0	0	1	—	—
Sei	31	33	1 744	2 042	148	596	1 156	113	0	29	—
Brosme	54	7	301	245	21	6	191	0	26	0	—
Lange	63	4	216	173	8	1	103	60	0	—	—
Blålange	6	10	93	76	2	5	69	—	0	—	—
Lyr	13	8	145	155	119	14	17	2	3	—	—
Hvitting	—	—	—	—	—	—	—	—	—	—	—
Lysing	—	—	—	—	—	—	—	—	—	—	—
Kveite	1	2	8	8	8	0	—	—	—	—	—
Blåkveite	—	—	—	—	—	—	—	—	—	—	—
Rødspette	—	—	0	2	1	0	—	—	—	—	—
Div. flyndrefisk	—	0	0	0	0	—	—	—	—	—	—
Steinbit	0	0	1	1	1	0	—	—	—	—	—
Uer	32	9	226	325	319	5	—	—	0	—	—
Rognkjeks	—	—	—	—	—	—	—	—	—	—	—
Breiflabb	1	1	4	6	5	1	—	—	—	—	—
Makrellstørje	—	—	—	—	—	—	—	—	—	—	—
Brugde	—	—	—	—	—	—	—	—	—	—	—
Pigghå	0	0	18	71	70	1	—	—	—	—	—
Skate/Rokke	—	—	0	—	—	—	—	—	—	—	—
Ål	—	—	—	—	—	—	—	—	—	—	—
Akkar	—	—	2	—	—	—	—	—	—	—	—
Krabbe	—	—	—	—	—	—	—	—	—	—	—
Hummer	—	—	0	0	0	—	—	—	—	—	—
Sjøkreps	—	—	—	—	—	—	—	—	—	—	—
Reke	—	1	52	36	20	15	—	—	—	—	—
Annet og uspesifisert	432	308	1 056	2 168	476	1 601	—	—	—	91	—
I alt	724	509	5 692	7 191	1 927	2 401	2 117	577	49	121	—
<i>Prissone 9 – Nordmøre⁵</i>											
Torsk	49	69	927	714	327	67	310	10	—	—	—
Skrei	—	—	—	—	—	—	—	—	—	—	—
Hyse	24	76	346	384	337	45	2	—	—	—	—
Sei	169	16	2 452	2 240	263	899	1 077	0	—	0	—
Brosme	13	3	1 077	967	11	0	945	11	—	—	—
Lange	9	8	376	305	1	—	303	—	—	—	—
Blålange	1	2	33	19	0	—	19	—	—	—	—
Lyr	2	3	51	31	30	0	0	—	—	—	—
Hvitting	—	—	—	—	—	—	—	—	—	—	—
Lysing	—	—	—	—	—	—	—	—	—	—	—
Kveite	0	0	3	2	1	0	—	—	—	—	—
Blåkveite	—	7	1	8	2	6	—	—	—	—	—
Rødspette	—	—	—	2	2	—	—	—	—	—	—
Div. flyndrefisk	—	0	0	0	0	—	—	—	—	—	—
Steinbit	1	1	11	11	6	5	—	—	—	—	—
Uer	57	61	279	277	260	17	0	—	—	—	—
Rognkjeks	—	—	—	—	—	—	—	—	—	—	—
Breiflabb	0	0	6	6	6	1	—	—	—	—	—
Makrellstørje	—	—	—	—	—	—	—	—	—	—	—
Brugde	—	—	—	—	—	—	—	—	—	—	—
Pigghå	—	—	—	0	0	—	—	—	—	—	—
Skate/Rokke	—	—	—	—	—	—	—	—	—	—	—
Ål	—	—	—	—	—	—	—	—	—	—	—
Akkar	—	—	1	—	—	—	—	—	—	—	—
Krabbe	—	—	—	—	—	—	—	—	—	—	—
Hummer	—	—	0	0	0	—	—	—	—	—	—
Sjøkreps	—	—	—	—	—	—	—	—	—	—	—
Reke	—	1	3	3	3	—	—	—	—	—	—
Annet og uspesifisert	3	21	938	236	36	115	2	—	—	83	—
I alt	329	268	6 504	5 203	1 284	1 156	2 659	22	—	83	—

¹ Prissone 1 og 2 omfatter Finnmark, (1) Tana og Varanger og Vardø sorenskriverier, (2) Hammerfest og Alta sorenskriverier.

² Prissone 3, hele Troms fylke.

³ Prissone 4, 5 og 6 omfatter Nordland (4) Vesterålen sorenskriveri unntatt den del av Hadsel herred som ligger på aust-Vågøy, (5) den del av Hadsel herred på Aust-Vågøy, Lofoten, Ofoten (unntatt herredene Gratangen og Salangen), og Salten sorenskriverier, og Bodo byfogdembete, (6) Rana, Alstahaug og Brønnøy sorenskriveri.

⁴ Prissone 7 og 8 (7) Nord-Trøndelag fylke, (8) Sør-Trøndelag fylke.

⁵ Prissone 9, Nordmøre.

⁶ Gjelder bare sone 6.

* Sløyd og hodekappet.

Fisk brakt i land i tiden 1/1–3/5 1987 i distriktene til følgende salgslag.

Fiskesort	Uke 1	Uke 2	I alt		Kvanta 1987 brukt til						
	20-26/4	27/4-3/5	pr. 4/5 1986	pr. 3/5 1987	Fersk	Frysing	Salting	Henging	Herme- tikk	Dyre- og fiskefor	Mel og olje
	Tonn	Tonn	Tonn	Tonn	Tonn	Tonn	Tonn	Tonn	Tonn	Tonn	Tonn
<i>Sogn og fjordane fiskesalslag</i>											
Torsk	10	156	1 105	840	41	30	769	—	—	—	—
Skrei	—	—	—	—	—	—	—	—	—	—	—
Hyse	4	55	451	274	29	245	—	—	—	—	—
Sei	41	631	2 110	5 039	2 416	508	2 115	—	—	—	—
Brosme	90	102	1 409	933	—	—	933	—	—	—	—
Lange	190	172	1 249	1 090	—	9	1 081	—	—	—	—
Blålange	—	1	21	10	—	—	10	—	—	—	—
Lyr	6	9	165	53	53	—	—	—	—	—	—
Hvitling	—	—	—	—	—	—	—	—	—	—	—
Lysing	1	1	12	7	—	7	—	—	—	—	—
Kveite	1	1	4	4	—	4	—	—	—	—	—
Blåkveite	—	—	2	1	—	1	—	—	—	—	—
Rødspette	—	—	14	—	—	—	—	—	—	—	—
Div. flyndrefisk	—	—	1	8	—	8	—	—	—	—	—
Steinbit	—	1	5	4	—	4	—	—	—	—	—
Uer	2	3	255	70	—	70	—	—	—	—	—
Rognkjeks	—	—	—	—	—	—	—	—	—	—	—
Breiflabb	1	1	15	17	—	17	—	—	—	—	—
Makrellstørje	—	—	—	—	—	—	—	—	—	—	—
Brugde	—	—	—	—	—	—	—	—	—	—	—
Pigghå	14	17	426	280	280	—	—	—	—	—	—
Skate/rokke	20	7	27	60	—	60	—	—	—	—	—
Ål	—	—	—	—	—	—	—	—	—	—	—
Akkar	—	—	2	—	—	—	—	—	—	—	—
Krabbe	—	—	—	—	—	—	—	—	—	—	—
Hummer	—	—	—	—	—	—	—	—	—	—	—
Sjökrepss	—	—	—	—	—	—	—	—	—	—	—
Reke	—	—	—	—	—	—	—	—	—	—	—
Annet og uspesifisert	35	22	167	162	22	140	—	—	—	—	—
I alt pr. 26/4	415	1 179	7 440	8 852	2 841	1 103	4 908	—	—	—	—

FISKERIDIREKTORATET



Konsulent – Vikariat

I Fiskeridirektoratet, Juridisk kontor, er det ledig et vikariat som konsulent i tiden 1. september 1987 – 31. august 1988.

Arbeidsområde vil i hovedsak være juridisk/administrativt arbeid i forbindelse med regulering av fiske i norske og andre lands soner.

Stillingen økes fortrinnsvis besatt av jurist med praksis fra offentlig forvaltning, men også andre med høyere utdanning og kjennskap til fiskerinæringen kan søke. Stillingen lønnes etter ltr. 20–24 i statens regulativ med kr 141.042 – 169.872 brutto pr. år etter kvalifikasjoner. Det trekkes 2% pensjonsinnskudd.

Nærmere opplysninger om stillingen kan fås ved henvendelse til kontorsjef Arne Wåge, tlf. (05) 20 00 70 lokal 456.

Søknad mrk. «68/87 konsulent» sendes sammen med godkjente kopier av vitnemål og attester til Fiskeridirektoratet, Personalkontoret, Boks 185, 5002 Bergen innen 20.7.87.

Fisk brakt i land i tiden 1/1-3/5 1987 i distriktene til følgende salgslag.

Fiskesort	Uke 1	Uke 2	I alt		Kvanta 1987 brukt til						
	20-26/4	27/4-3/5	pr. 4/5 1986	pr. 3/5 1987	Fersk	Frysing	Salting	Henging	Herme- tikk	Dyre- og fiskefor	Mel og olje
	Tonn	Tonn	Tonn	Tonn	Tonn	Tonn	Tonn	Tonn	Tonn	Tonn	Tonn
<i>S/L Hordafisk</i>											
Torsk	2	2	117	198	7	3	188	—	—	—	—
Skrei	—	—	—	—	—	—	—	—	—	—	—
Hyse	—	—	121	25	3	22	—	—	—	—	—
Sei	233	21	1 623	334	311	—	23	—	—	—	—
Brosme	4	3	39	18	—	—	18	—	—	—	—
Lange	2	2	41	6	—	—	6	—	—	—	—
Blålange	—	—	4	—	—	—	—	—	—	—	—
Lyr	2	1	25	4	4	—	—	—	—	—	—
Hvitling	—	—	—	1	—	1	—	—	—	—	—
Lysing	—	—	4	1	—	1	—	—	—	—	—
Kveite	—	—	0	—	—	—	—	—	—	—	—
Blåkveite	—	—	—	—	—	—	—	—	—	—	—
Rødspette	—	—	0	—	—	—	—	—	—	—	—
Div. flyndrefisk	1	—	3	1	—	1	—	—	—	—	—
Steinbit	—	—	2	—	—	—	—	—	—	—	—
Uer	—	—	2	1	—	1	—	—	—	—	—
Rognkjeks	—	—	—	—	—	—	—	—	—	—	—
Breiflabb	—	—	7	1	—	1	—	—	—	—	—
Makrellstørje	—	—	—	—	—	—	—	—	—	—	—
Brugde	—	—	—	—	—	—	—	—	—	—	—
Pigghå	6	7	54	42	42	—	—	—	—	—	—
Skate/rokke	—	—	1	—	—	—	—	—	—	—	—
Al	—	—	—	—	—	—	—	—	—	—	—
Akkar	—	—	—	—	—	—	—	—	—	—	—
Krabbe	—	—	—	—	—	—	—	—	—	—	—
Hummer	—	—	—	—	—	—	—	—	—	—	—
Sjøkreps	—	—	0	—	—	—	—	—	—	—	—
Reke	6	3	31	19	19	—	—	—	—	—	—
Annet og uspesifisert	—	—	9	—	—	—	—	—	—	—	—
I alt pr. 1/3-87	256	39	2 084	651	386	30	235	—	—	—	—
<i>Sunnmøre og Romsdals Fiskesalslag</i>											
Torsk	130	1 915	7 090	7 205	460	4 020	2 725	—	—	—	—
Skrei	—	—	—	—	—	—	—	—	—	—	—
Hyse	90	540	1 665	1 725	465	1 180	40	—	40	—	—
Sei	2 300	4 770	11 300	15 390	1 355	7 420	6 615	—	—	—	—
Brosme	100	5	2 165	1 530	65	20	1 405	—	40	—	—
Lange	230	75	1 239	1 335	255	35	1 040	—	5	—	—
Blålange	—	—	83	25	—	—	25	—	—	—	—
Lyr	5	—	37	20	17	3	—	—	—	—	—
Hvitling	—	—	—	—	—	—	—	—	—	—	—
Lysing	—	—	—	—	—	—	—	—	—	—	—
Kveite	—	—	—	—	—	—	—	—	—	—	—
Blåkveite	—	—	11	85	—	85	—	—	—	—	—
Rødspette	—	—	—	—	—	—	—	—	—	—	—
Div. flyndrefisk	—	—	12	10	10	—	—	—	—	—	—
Steinbit	—	—	6	30	—	30	—	—	—	—	—
Uer	70	160	925	405	305	100	—	—	—	—	—
Rognkjeks	—	—	10	240	—	240	—	—	—	—	—
Breiflabb	—	—	6	—	—	—	—	—	—	—	—
Makrellstørje	—	—	—	—	—	—	—	—	—	—	—
Brugde	—	—	—	—	—	—	—	—	—	—	—
Pigghå	—	—	—	—	—	—	—	—	—	—	—
Skate/rokke	—	—	12	5	5	—	—	—	—	—	—
Al	—	—	—	—	—	—	—	—	—	—	—
Akkar	—	—	4	—	—	—	—	—	—	—	—
Krabbe	—	—	—	—	—	—	—	—	—	—	—
Hummer	—	—	—	—	—	—	—	—	—	—	—
Sjøkreps	—	—	—	—	—	—	—	—	—	—	—
Reke	13	120	2 180	1 168	—	1 168	—	—	—	—	—
Annet og uspesifisert	89	40	365	464	10	434	—	—	20	—	—
I alt	3 027	7 625	27 110	29 637	2 947	14 735	11 850	—	105	—	—

Fisk brakt i land i tiden 1/1–3/5 1987 i distriktene til følgende salgslag.

Fiskesort	Uke 1	Uke 2	I alt		Kvanta 1987 brukt til						
	20-26/4	27/4-3/5	pr. 4/5 1986	pr. 3/5 1987	Fersk	Frysing	Salting	Henging	Hermetikk	Dyre- og fiskefor	Mel og olje
	Tonn	Tonn	Tonn	Tonn	Tonn	Tonn	Tonn	Tonn	Tonn	Tonn	Tonn
<i>Skagerakfisk S/L</i>											
Torsk	26	18	347	253	181	64	9	—	—	—	—
Skrei	—	—	—	—	—	—	—	—	—	—	—
Hyse	3	2	135	64	54	10	—	—	—	—	—
Sei	17	32	157	149	72	76	1	—	—	—	—
Brosme	1	1	11	9	3	1	6	—	—	—	—
Lange	6	7	102	58	21	10	27	—	—	—	—
Blålange	0	0	11	4	1	0	3	—	—	—	—
Lyr	10	8	165	109	98	12	0	—	—	—	—
Hvitting	0	0	10	7	2	5	—	—	—	—	—
Lysing	2	3	18	23	23	—	—	—	—	—	—
Kveite	1	0	9	7	7	—	—	—	—	—	—
Blåkveite	—	—	—	—	—	—	—	—	—	—	—
Rødspette	0	0	6	7	7	—	—	—	—	—	—
Div. flyndrefisk	2	2	28	30	30	—	—	—	—	—	—
Steinbit	0	0	4	3	3	—	—	—	—	—	—
Uer	0	0	0	1	1	—	—	—	—	—	—
Rognkjeks	—	—	—	—	—	—	—	—	—	—	—
Breiflabb	1	1	23	27	27	—	—	—	—	—	—
Makrellstørje	—	—	—	—	—	—	—	—	—	—	—
Brugde	—	—	—	—	—	—	—	—	—	—	—
Pigghå	1	1	65	96	96	—	—	—	—	—	—
Skate/rokke	2	2	16	16	16	—	—	—	—	—	—
Ål	0	—	1	0	0	—	—	—	—	—	—
Akkar	—	—	—	—	—	—	—	—	—	—	—
Krabbe	—	—	—	—	—	—	—	—	—	—	—
Hummer	—	—	0	0	0	—	—	—	—	—	—
Sjøkreps	0	0	5	11	11	—	—	—	—	—	—
Reke	195	166	1 516	2 253	289	—	—	126	1 837	—	—
Annet og uspesifisert*	134	106	343	612	612	—	—	—	—	—	—
I alt inkl. sild	401	349	2 975	3 739	1 553	177	46	126	1 837	—	—
<i>Rogaland Fiskesalgslag S/L</i>											
Torsk	—	24	615	645	514	27	104	—	—	—	—
Skrei	—	—	—	—	—	—	—	—	—	—	—
Hyse	—	22	776	1 164	1 162	—	2	—	—	—	—
Sei	—	185	8 743	9 296	7 562	1 533	200	—	—	—	—
Brosme	—	0	91	50	12	—	38	—	—	—	—
Lange	—	1	251	108	29	—	79	—	—	—	—
Blålange	—	0	26	10	2	—	7	—	—	—	—
Lyr	—	3	99	112	112	—	0	—	—	—	—
Hvitting	—	1	54	45	45	—	—	—	—	—	—
Lysing	—	3	110	68	68	—	—	—	—	—	—
Kveite	—	0	3	3	3	—	—	—	—	—	—
Blåkveite	—	—	0	0	0	—	—	—	—	—	—
Rødspette	—	1	12	14	13	0	—	—	—	—	—
Div. flyndrefisk	—	0	8	9	9	—	—	—	—	—	—
Steinbit	—	0	63	11	11	—	—	—	—	—	—
Uer	—	0	7	4	2	—	1	—	—	—	—
Rognkjeks	—	—	0	—	—	—	—	—	—	—	—
Breiflabb	—	1	147	102	102	—	—	—	—	—	—
Makrellstørje	—	—	—	—	—	—	—	—	—	—	—
Brugde	—	—	1	28	28	—	—	—	—	—	—
Pigghå	—	18	623	592	592	—	—	—	—	—	—
Skate/rokke	—	1	47	32	32	—	—	—	—	—	—
Ål	—	0	65	47	47	—	—	—	—	—	—
Akkar	—	—	—	0	0	—	—	—	—	—	—
Krabbe	—	—	816	522	522	—	—	—	—	—	—
Hummer	—	0	10	3	3	—	—	—	—	—	—
Sjøkreps	—	0	0	0	0	—	—	—	—	—	—
Reke	—	27	1 559	1 255	1 255	—	—	—	—	—	—
Annet og uspesifisert	—	0	218	141	141	—	—	—	—	—	—
I alt	—	290	14 345	14 262	12 268	1 561	433	—	—	—	—

landbrakt fisk i Norges Råfisklags distrikt i tiden 1/1-17/5 1987 etter innkomne sluttседler. Tonn råfiskvekt*

(Tilvirket fisk er omregnet til råfiskvekt. Biproduktene er ikke med i tabellene).

Fiskesort	Uke 1	Uke 2	I alt		Kvanta 1987 brukt til							
	4-10/5	11-17/5	pr. 18/5 1986	pr. 17/5 1987	Fersk	Frysing	Salting	Henging	Herme- tikk	Dyre- og fiskefor	Mel og olje	
	Tonn	Tonn	Tonn	Tonn	Tonn	Tonn	Tonn	Tonn	Tonn	Tonn	Tonn	Tonn
<i>Prissone 7/8 - Trøndelag⁴</i>												
Torsk	63	33	1 594	1 697	555	105	613	405	19	—	—	—
Skrei	—	—	—	—	—	—	—	—	—	—	—	—
Hyse	12	7	315	302	242	58	0	0	1	—	—	—
Sei	21	29	1 841	2 092	162	612	1 173	116	0	29	—	—
Brosme	60	8	397	313	24	7	256	0	26	0	—	—
Lange	47	8	329	227	9	2	112	104	0	—	—	—
Blålange	0	10	138	86	2	5	79	—	0	—	—	—
Lyr	6	6	153	166	126	17	18	2	3	—	—	—
Hvitting	—	—	—	—	—	—	—	—	—	—	—	—
Lysing	—	—	—	—	—	—	—	—	—	—	—	—
Kveite	0	1	12	9	9	0	—	—	—	—	—	—
Blåkveite	—	—	—	—	—	—	—	—	—	—	—	—
Rødspette	—	—	0	2	1	0	—	—	—	—	—	—
Div. flyndrefisk	0	0	0	0	0	—	—	—	—	—	—	—
Steinbit	0	0	1	1	1	0	—	—	—	—	—	—
Uer	5	15	256	345	338	6	—	—	0	—	—	—
Rognkjeks	—	—	—	—	—	—	—	—	—	—	—	—
Breiflabb	0	0	5	7	6	1	—	—	—	—	—	—
Makrellstørje	—	—	—	—	—	—	—	—	—	—	—	—
Brugde	—	—	—	—	—	—	—	—	—	—	—	—
Pigghå	0	0	22	72	70	1	—	—	—	—	—	—
Skate/Rokke	—	—	0	—	—	—	—	—	—	—	—	—
Ål	—	—	—	—	—	—	—	—	—	—	—	—
Akkar	—	—	2	—	—	—	—	—	—	—	—	—
Krabbe	—	—	—	—	—	—	—	—	—	—	—	—
Hummer	—	—	0	0	—	—	—	—	—	—	—	—
Sjokreps	—	—	—	—	—	—	—	—	—	—	—	—
Reke	2	6	56	44	26	18	—	—	—	—	—	—
Annet og uspesifisert	40	72	1 302	2 280	550	1 637	—	—	—	93	—	—
I alt	257	195	6 425	7 643	2 123	2 470	2 250	627	50	122	—	—
<i>Prissone 9 - Nordmøre⁵</i>												
Torsk	15	12	994	741	341	68	321	10	—	—	—	—
Skrei	—	—	—	—	—	—	—	—	—	—	—	—
Hyse	5	3	380	391	345	45	2	—	—	—	—	—
Sei	89	15	2 702	2 343	278	902	1 163	0	—	0	—	—
Brosme	8	128	1 204	1 103	11	0	1 080	11	—	—	—	—
Lange	7	40	455	352	2	—	350	—	—	—	—	—
Blålange	81	111	110	211	0	—	211	—	—	—	—	—
Lyr	2	2	53	35	35	0	0	—	—	—	—	—
Hvitting	—	—	—	—	—	—	—	—	—	—	—	—
Lysing	—	—	—	—	—	—	—	—	—	—	—	—
Kveite	0	0	3	2	1	1	—	—	—	—	—	—
Blåkveite	0	—	1	8	2	6	—	—	—	—	—	—
Rødspette	0	—	—	2	2	—	—	—	—	—	—	—
Div. flyndrefisk	0	0	0	0	0	—	—	—	—	—	—	—
Steinbit	0	0	11	11	6	5	—	—	—	—	—	—
Uer	12	11	298	300	275	25	0	—	—	—	—	—
Rognkjeks	—	—	—	—	—	—	—	—	—	—	—	—
Breiflabb	0	0	7	7	6	1	—	—	—	—	—	—
Makrellstørje	—	—	—	—	—	—	—	—	—	—	—	—
Brugde	—	—	—	—	—	—	—	—	—	—	—	—
Pigghå	—	—	—	0	0	—	—	—	—	—	—	—
Skate/Rokke	—	—	—	—	—	—	—	—	—	—	—	—
Ål	—	—	—	—	—	—	—	—	—	—	—	—
Akkar	—	—	1	—	—	—	—	—	—	—	—	—
Krabbe	—	—	—	—	—	—	—	—	—	—	—	—
Hummer	—	—	0	0	0	—	—	—	—	—	—	—
Sjokreps	—	—	—	—	—	—	—	—	—	—	—	—
Reke	0	0	3	3	3	—	—	—	—	—	—	—
Annet og uspesifisert	7	23	1 064	265	43	136	3	—	—	83	—	—
I alt	228	344	7 287	5 776	1 352	1 187	3 132	22	—	84	—	—

¹ Prissone 1 og 2 omfatter Finnmark, (1) Tana og Varanger og Vardo sorenskriverier, (2) Hammerfest og Alta sorenskriverier.

² Prissone 3, hele Troms fylke.

³ Prissone 4, 5 og 6 omfatter Nordland (4) Vesterålen sorenskriveri unntatt den del av Hadsel herred som ligger på aust-Vågøy, (5) den del av Hadsel herred på Aust-Vågøy, Lofoten, Ofoten (unntatt herredene Gratangen og Salangen), og Salten sorenskriverier, og Bodø byfogdembete, (6) Rana, Alstahaug og Brønnøy sorenskriveri.

⁴ Prissone 7 og 8 (7) Nord-Trøndelag fylke, (8) Sør-Trøndelag fylke.

⁵ Prissone 9, Nordmøre.

⁶ Gjelder bare sone 6.

* Sløyd og hodekappet.

lilandbrakt fisk i Norges Råfisklags distrikt i tiden 1/1-17/5 1987 etter innkomne sluttседler. Tonn råfiskvekt*

(Tilvirket fisk er omregnet til råfiskvekt. Biproduktene er ikke med i tabellene).

Fiskesort	Uke 1	Uke 2	I alt		Kvanta 1987 brukt til						
	4-10/5	11-17/5	pr. 18/5 1986	pr. 17/5 1987	Fersk	Frysing	Salting	Henging	Herme- tikk	Dyre- og fiskefor	Mel og olje
	Tonn	Tonn	Tonn	Tonn	Tonn	Tonn	Tonn	Tonn	Tonn	Tonn	Tonn
<i>Priszone 3 - Troms³</i>											
Torsk	1 359	735	21 528	19 954	723	7 666	11 192	372	—	—	2
Skrei	—	—	—	—	—	—	—	—	—	—	—
Hyse	71	49	1 575	1 660	260	1 292	106	2	—	—	—
Sei	112	13	1 413	577	23	113	435	5	—	—	1
Brosme	24	22	917	1 048	23	16	1 008	0	—	—	0
Lange	1	1	37	58	1	0	57	0	—	—	—
Blålange	0	0	34	30	0	0	29	0	—	—	—
Lyr	—	—	1	0	0	0	0	—	—	—	—
Hvitting	—	—	—	—	—	—	—	—	—	—	—
Lysing	—	—	—	—	—	—	—	—	—	—	—
Kveite	0	0	8	8	6	2	—	—	—	—	—
Blåkveite	22	164	171	546	52	490	0	—	—	3	—
Rødspette	0	—	7	4	4	0	—	—	—	—	0
Div. flyndrefisk	—	—	—	0	0	—	—	—	—	—	—
Steinbit	9	6	81	80	17	62	—	—	—	—	0
Uer	20	30	996	1 203	908	288	5	—	—	—	2
Rognkjeks	77	53	165	296	0	—	—	—	—	—	296
Breiflabb	0	0	3	3	1	2	—	—	—	—	—
Makrellstørje	—	—	—	—	—	—	—	—	—	—	—
Brugde	—	—	—	—	—	—	—	—	—	—	—
Pigghå	—	—	—	—	—	—	—	—	—	—	—
Skate/Rokke	—	—	—	0	—	—	—	—	—	—	0
Ål	—	—	—	—	—	—	—	—	—	—	—
Akkar	—	—	3	—	—	—	—	—	—	—	—
Krabbe	—	—	—	—	—	—	—	—	—	—	—
Hummer	—	—	—	—	—	—	—	—	—	—	—
Sjøkreps	—	—	—	—	—	—	—	—	—	—	—
Reke	149	5	8 773	4 979	47	4 932	—	—	—	—	0
Annet og uspesifisert	83	45	3 075	2 655	631	21	80	874	—	—	1 050
I alt	1 928	1 123	38 789	33 101	2 696	14 884	12 913	1 254	3	1 351	—
<i>Priszone 4/5/6 - Nordland³</i>											
Torsk	424	638	20 759	22 323	1 459	11 122	7 160	2 418	144	18	—
Skrei	329	61	12 481	17 360	83	1 130	5 829	10 290	28	—	—
Hyse	139	66	3 885	3 544	902	2 420	85	22	114	—	—
Sei	125	206	6 137	5 482	287	1 646	3 536	3	8	1	—
Brosme	56	33	1 420	2 193	135	160	1 755	22	121	0	—
Lange	9	12	596	546	6	43	494	2	0	—	—
Blålange	2	2	157	133	3	2	128	0	0	—	—
Lyr	2	2	118	112	94	4	12	—	2	0	—
Hvitting	—	—	—	—	—	—	—	—	—	—	—
Lysing	—	—	—	—	—	—	—	—	—	—	—
Kveite	4	1	77	62	61	2	—	—	—	—	—
Blåkveite	12	19	136	222	119	93	1	—	—	—	10
Rødspette	0	—	0	13	11	2	—	—	—	—	—
Div. flyndrefisk	0	0	1	0	0	—	—	—	—	—	—
Steinbit	4	5	52	65	11	52	—	—	—	2	—
Uer	20	56	2 549	2 017	1 359	626	29	—	1	—	3
Rognkjeks	—	—	17	5	—	—	—	—	—	—	5
Breiflabb	0	0	17	17	11	5	—	—	—	—	—
Makrellstørje	—	—	—	—	—	—	—	—	—	—	—
Brugde	—	—	—	—	—	—	—	—	—	—	—
Pigghå	—	—	0	1	1	—	—	—	—	—	—
Skate/Rokke	—	—	0	0	0	—	—	—	—	—	—
Ål	—	—	—	—	—	—	—	—	—	—	—
Akkar	—	—	0	—	—	—	—	—	—	—	—
Krabbe	—	—	—	—	—	—	—	—	—	—	—
Hummer	—	—	—	—	—	—	—	—	—	—	—
Sjøkreps	—	—	0	0	0	—	—	—	—	—	—
Reke	9	9	317	328	186	141	—	—	—	—	1
Annet og uspesifisert	98	181	5 367	6 280	3 191	476	57	664	—	—	1 892
I alt⁶	1 233	1 289	54 088	60 704	7 922	17 925	19 087	13 420	421	1 929	—

Ilandbrakt fisk i Norges Råfisklags distrikt i tiden 1/1-17/5 1987 etter innkomne sluttседler. Tonn råfiskvekt*

(Tilvirket fisk er omregnet til råfiskvekt. Biproduktene er ikke med i tabellene).

Fiskesort	Uke		I alt		Kvanta 1987 brukt til						
	4-10/5	11-17/5	pr. 18/5 1986	pr. 17/5 1987	Fersk	Frysing	Salting	Henging	Hermetikk	Dyre- og fiskefor	Mel og olje
	Tonn	Tonn	Tonn	Tonn	Tonn	Tonn	Tonn	Tonn	Tonn	Tonn	Tonn
Prisssone 1 - Finnmark¹											
Torsk	729	318	14 832	8 330	304	6 299	1 462	243	—	22	—
Skrei	—	—	—	—	—	—	—	—	—	—	—
Hyse	70	67	2 839	1 519	158	1 341	17	2	—	1	—
Sei	7	1	347	103	1	66	33	3	—	—	—
Brosme	18	7	72	116	2	55	57	2	—	—	—
Lange	—	—	1	0	—	0	0	—	—	—	—
Blålange	0	0	0	1	—	0	0	—	—	—	—
Lyr	—	—	—	—	—	—	—	—	—	—	—
Hvitting	—	—	—	—	—	—	—	—	—	—	—
Lysing	—	—	—	—	—	—	—	—	—	—	—
Kveite	0	0	0	1	1	0	—	—	—	—	—
Blåkveite	57	41	22	231	147	84	1	—	—	—	—
Rødspette	—	—	—	—	—	—	—	—	—	—	—
Div. flyndrefisk	—	—	—	0	—	0	—	—	—	—	—
Steinbit	7	5	41	42	1	41	—	—	—	—	—
Uer	34	20	493	565	294	271	0	—	—	—	—
Rognkjeks	3	12	—	17	—	—	—	—	—	17	—
Breiflabb	—	—	—	0	0	—	—	—	—	—	—
Makrellstørje	—	—	—	—	—	—	—	—	—	—	—
Brugde	—	—	—	—	—	—	—	—	—	—	—
Pigghå	—	—	—	0	0	—	—	—	—	—	—
Skate/Rokke	—	—	1	—	—	—	—	—	—	—	—
Ål	—	—	—	—	—	—	—	—	—	—	—
Akkar	—	—	—	—	—	—	—	—	—	—	—
Krabbe	—	—	—	—	—	—	—	—	—	—	—
Hummer	—	—	—	—	—	—	—	—	—	—	—
Sjøkreps	—	—	1	—	—	—	—	—	—	—	—
Reke	62	107	3 296	2 087	—	2 087	—	—	—	—	—
Annet og uspesifisert	78	45	961	584	13	4	9	107	—	451	—
I alt	1 065	623	22 906	13 595	921	10 248	1 579	357	—	490	—
Prisssone 2 - Finnmark¹											
Torsk	785	476	14 483	11 058	231	7 771	2 802	219	—	35	—
Skrei	—	—	—	—	—	—	—	—	—	—	—
Hyse	110	144	1 160	1 273	137	1 095	40	1	—	—	—
Sei	15	6	486	196	5	107	83	1	—	—	—
Brosme	14	15	144	312	6	4	300	2	—	—	—
Lange	0	0	1	2	0	0	2	0	—	—	—
Blålange	0	0	2	2	—	0	2	—	—	—	—
Lyr	—	—	—	0	—	—	0	—	—	—	—
Hvitting	—	—	—	—	—	—	—	—	—	—	—
Lysing	—	—	—	—	—	—	—	—	—	—	—
Kveite	0	0	3	3	2	1	—	—	—	—	—
Blåkveite	3	9	10	72	25	46	—	—	—	—	—
Rødspette	—	—	32	3	0	3	—	—	—	—	—
Div. flyndrefisk	—	—	—	—	—	—	—	—	—	—	—
Steinbit	11	9	37	82	11	71	—	—	—	—	—
Uer	12	15	683	979	831	148	1	—	—	—	—
Rognkjeks	41	6	16	54	0	—	—	—	—	54	—
Breiflabb	—	—	0	0	0	0	—	—	—	—	—
Makrellstørje	—	—	—	—	—	—	—	—	—	—	—
Brugde	—	—	—	—	—	—	—	—	—	—	—
Pigghå	—	—	—	—	—	—	—	—	—	—	—
Skate/Rokke	—	—	—	—	—	—	—	—	—	—	—
Ål	—	—	—	—	—	—	—	—	—	—	—
Akkar	—	—	1	—	—	—	—	—	—	—	—
Krabbe	—	—	—	—	—	—	—	—	—	—	—
Hummer	—	—	—	—	—	—	—	—	—	—	—
Sjøkreps	—	—	—	—	—	—	—	—	—	—	—
Reke	6	93	3 191	955	4	950	—	—	—	—	—
Annet og uspesif.	29	36	1 752	432	63	1	72	29	—	268	—
I alt	1 026	810	21 999	15 421	1 315	10 197	3 301	251	—	357	—

Fisk brakt i land i tiden 1/1–17/5 1987 i distriktene til følgende salgslag.

Fiskesort	Uke 1	Uke 2	I alt		Kvanta 1987 brukt til						
	4-10/5	11-17/5	pr. 18/5 1986	pr. 17/5 1987	Fersk	Frysing	Salting	Henging	Herme- tikk	Dyre- og fiskefor	Mel og olje
	Tonn	Tonn	Tonn	Tonn	Tonn	Tonn	Tonn	Tonn	Tonn	Tonn	Tonn
<i>S/L Hordafisk</i>											
Torsk	3	2	123	203	9	3	191	—	—	—	—
Skrei	—	—	—	—	—	—	—	—	—	—	—
Hyse	—	—	125	25	3	22	—	—	—	—	—
Sei	245	258	1 805	837	773	—	64	—	—	—	—
Brosme	2	2	43	22	—	—	22	—	—	—	—
Lange	2	1	48	9	—	—	9	—	—	—	—
Blålange	—	—	5	—	—	—	—	—	—	—	—
Lyr	2	1	27	7	7	—	—	—	—	—	—
Hvitting	—	—	—	1	—	1	—	—	—	—	—
Lysing	1	—	5	2	—	2	—	—	—	—	—
Kveite	—	—	1	—	—	—	—	—	—	—	—
Blåkveite	—	—	—	—	—	—	—	—	—	—	—
Rødspette	—	—	0	—	—	—	—	—	—	—	—
Div. flyndrefisk	—	—	3	1	—	1	—	—	—	—	—
Steinbit	—	—	3	—	—	—	—	—	—	—	—
Uer	—	—	3	1	—	1	—	—	—	—	—
Rognkjeks	—	—	—	—	—	—	—	—	—	—	—
Breiflabb	—	—	8	1	—	1	—	—	—	—	—
Makrellstørje	—	—	—	—	—	—	—	—	—	—	—
Brugde	—	—	—	—	—	—	—	—	—	—	—
Pigghå	4	6	62	52	52	—	—	—	—	—	—
Skate/rokke	—	—	1	—	—	—	—	—	—	—	—
Ål	—	—	—	—	—	—	—	—	—	—	—
Akkar	—	—	—	—	—	—	—	—	—	—	—
Krabbe	—	—	—	—	—	—	—	—	—	—	—
Hummer	—	—	—	—	—	—	—	—	—	—	—
Sjøkreps	—	—	0	—	—	—	—	—	—	—	—
Reke	2	2	34	23	23	—	—	—	—	—	—
Annet og uspesifisert	—	—	9	—	—	—	—	—	—	—	—
I alt pr. 1/3–87	261	272	2 304	1 184	867	31	286	—	—	—	—
<i>Sunnmøre og Romsdals Fiskesalslag</i>											
Torsk	150	1 070	7 920	8 425	530	5 020	2 875	—	—	—	—
Skrei	—	—	—	—	—	—	—	—	—	—	—
Hyse	50	260	1 785	2 035	475	1 430	90	—	40	—	—
Sei	1 000	1 700	13 410	18 090	1 425	9 620	7 045	—	—	—	—
Brosme	65	160	2 985	1 755	65	35	1 615	—	40	—	—
Lange	75	180	2 039	1 590	335	70	1 180	—	5	—	—
Blålange	15	—	150	40	—	—	40	—	—	—	—
Lyr	—	—	39	20	17	3	—	—	—	—	—
Hvitting	—	—	—	—	—	—	—	—	—	—	—
Lysing	—	—	—	—	—	—	—	—	—	—	—
Kveite	—	5	5	5	—	5	—	—	—	—	—
Blåkveite	—	—	11	85	—	85	—	—	—	—	—
Rødspette	—	—	—	—	—	—	—	—	—	—	—
Div. flyndrefisk	—	—	12	10	10	—	—	—	—	—	—
Steinbit	—	—	6	30	—	30	—	—	—	—	—
Uer	100	65	1 375	570	390	180	—	—	—	—	—
Rognkjeks	20	20	10	280	—	280	—	—	—	—	—
Breiflabb	—	—	6	—	—	—	—	—	—	—	—
Makrellstørje	—	—	—	—	—	—	—	—	—	—	—
Brugde	—	—	—	—	—	—	—	—	—	—	—
Pigghå	—	—	—	—	—	—	—	—	—	—	—
Skate/rokke	—	—	18	5	5	—	—	—	—	—	—
Ål	—	—	—	—	—	—	—	—	—	—	—
Akkar	—	—	4	—	—	—	—	—	—	—	—
Krabbe	—	—	—	—	—	—	—	—	—	—	—
Hummer	—	—	—	—	—	—	—	—	—	—	—
Sjøkreps	—	—	—	—	—	—	—	—	—	—	—
Reke	80	40	2 180	1 288	—	1 288	—	—	—	—	—
Annet og uspesifisert	90	80	525	634	10	604	—	—	20	—	—
I alt	1 645	3 580	32 530	34 862	3 262	18 650	12 845	—	105	—	—

Fisk brakt i land i tiden 1/1–17/5 1987 i distriktene til følgende salgslag.

Fiskesort	Uke 1	Uke 2	I alt		Kvanta 1987 brukt til						
	4-10/5	11/17/5	pr. 18/5 1986	pr. 17/5 1987	Fersk	Frysing	Salting	Henging	Herme- tikk	Dyre- og fiskefor	Mel og olje
	Tonn	Tonn	Tonn	Tonn	Tonn	Tonn	Tonn	Tonn	Tonn	Tonn	Tonn
<i>Skagerakfisk S/L</i>											
Torsk	19	12	372	284	201	74	10	—	—	—	—
Skrei	—	—	—	—	—	—	—	—	—	—	—
Hyse	1	1	142	67	56	11	—	—	—	—	—
Sei	41	73	197	263	177	84	2	—	—	—	—
Brosme	0	0	12	10	3	1	6	—	—	—	—
Lange	7	7	117	72	26	12	34	—	—	—	—
Blålange	0	0	11	4	1	0	3	—	—	—	—
Lyr	8	6	176	123	109	14	0	—	—	—	—
Hvitting	0	0	10	7	2	5	—	—	—	—	—
Lysing	3	4	23	30	30	—	—	—	—	—	—
Kveite	0	0	9	8	8	—	—	—	—	—	—
Blåkveite	—	—	—	—	—	—	—	—	—	—	—
Rødspette	0	0	6	8	8	—	—	—	—	—	—
Div. flyndrefisk	2	2	30	33	33	—	—	—	—	—	—
Steinbit	1	0	4	3	3	—	—	—	—	—	—
Uer	0	0	0	1	1	—	—	—	—	—	—
Rognkjeks	—	—	—	—	—	—	—	—	—	—	—
Breiflabb	1	1	23	30	30	—	—	—	—	—	—
Makrellstørje	—	—	—	—	—	—	—	—	—	—	—
Brugde	—	—	—	—	—	—	—	—	—	—	—
Pigghå	4	10	70	110	110	—	—	—	—	—	—
Skate/rokke	1	1	17	18	18	—	—	—	—	—	—
Ål	1	0	1	1	1	—	—	—	—	—	—
Akkar	—	—	—	—	—	—	—	—	—	—	—
Krabbe	—	—	—	—	—	—	—	—	—	—	—
Hummer	—	0	1	0	0	—	—	—	—	—	—
Sjokreps	0	0	5	11	11	—	—	—	—	—	—
Reke	136	107	1 656	2 496	317	—	—	126	2 052	—	—
Annet og uspesifisert*	41	97	431	751	751	—	—	—	—	—	—
I alt inkl. sild	267	323	3 318	4 330	1 897	199	55	126	2 052	—	—
<i>Rogaland Fiskesalgslag S/L</i>											
Torsk	—	24	615	645	514	27	104	—	—	—	—
Skrei	—	—	—	—	—	—	—	—	—	—	—
Hyse	—	22	776	1 164	1 162	—	2	—	—	—	—
Sei	—	185	8 743	9 296	7 562	1 533	200	—	—	—	—
Brosme	—	0	91	50	12	—	38	—	—	—	—
Lange	—	1	251	108	29	—	79	—	—	—	—
Blålange	—	0	26	10	2	—	7	—	—	—	—
Lyr	—	3	99	112	112	—	0	—	—	—	—
Hvitting	—	1	54	45	45	—	—	—	—	—	—
Lysing	—	3	110	68	68	—	—	—	—	—	—
Kveite	—	0	3	3	3	—	—	—	—	—	—
Blåkveite	—	—	0	0	0	—	—	—	—	—	—
Rødspette	—	1	12	14	13	0	—	—	—	—	—
Div. flyndrefisk	—	0	8	9	9	—	—	—	—	—	—
Steinbit	—	0	63	11	11	—	—	—	—	—	—
Uer	—	0	7	4	2	—	1	—	—	—	—
Rognkjeks	—	—	0	—	—	—	—	—	—	—	—
Breiflabb	—	1	147	102	102	—	—	—	—	—	—
Makrellstørje	—	—	—	—	—	—	—	—	—	—	—
Brugde	—	—	1	28	28	—	—	—	—	—	—
Pigghå	—	18	623	592	592	—	—	—	—	—	—
Skate/rokke	—	1	47	32	32	—	—	—	—	—	—
Ål	—	0	65	47	47	—	—	—	—	—	—
Akkar	—	—	—	0	0	—	—	—	—	—	—
Krabbe	—	—	816	522	522	—	—	—	—	—	—
Hummer	—	0	10	3	3	—	—	—	—	—	—
Sjokreps	—	0	0	0	0	—	—	—	—	—	—
Reke	—	27	1 559	1 255	1 255	—	—	—	—	—	—
Annet og uspesifisert	—	0	218	141	141	—	—	—	—	—	—
I alt	—	290	14 345	14 262	12 268	1 561	433	—	—	—	—

Fisk brakt i land i tiden 1/1–17/5 1987 i distriktene til følgende salgslag.

Fiskesort	Uke 1	Uke 2	I alt		Kvanta 1987 brukt til						
	4-10/5	11-17/5	pr. 18/5 1986	pr. 17/5 1987	Fersk	Frysing	Salting	Henging	Herme- tikk	Dyre- og fiskefor	Mel og olje
	Tonn	Tonn	Tonn	Tonn	Tonn	Tonn	Tonn	Tonn	Tonn	Tonn	Tonn
<i>Sogn og fjordane fiskesalslag</i>											
Torsk	7	10	1 133	857	45	32	780	—	—	—	—
Skrei	—	—	—	—	—	—	—	—	—	—	—
Hyse	2	1	454	277	29	248	—	—	—	—	—
Sei	22	110	2 186	5 171	2 514	508	2 149	—	—	—	—
Brosme	116	91	1 670	1 140	—	—	1 140	—	—	—	—
Lange	174	121	1 666	1 385	—	9	1 376	—	—	—	—
Blålange	—	3	29	13	—	—	13	—	—	—	—
Lyr	8	6	170	67	67	—	—	—	—	—	—
Hvitting	—	—	—	—	—	—	—	—	—	—	—
Lysing	1	1	13	9	—	9	—	—	—	—	—
Kveite	—	—	5	4	—	4	—	—	—	—	—
Blåkveite	—	—	2	1	—	1	—	—	—	—	—
Rødspette	—	—	14	—	—	—	—	—	—	—	—
Div. flyndrefisk	1	—	1	9	—	9	—	—	—	—	—
Steinbit	—	—	5	4	—	4	—	—	—	—	—
Uer	4	3	258	77	—	77	—	—	—	—	—
Rognkjeks	—	—	—	—	—	—	—	—	—	—	—
Breiflabb	1	1	16	19	—	19	—	—	—	—	—
Makrellstørje	—	—	—	—	—	—	—	—	—	—	—
Brugde	—	—	—	—	—	—	—	—	—	—	—
Pigghå	33	29	461	342	342	—	—	—	—	—	—
Skate/rokke	2	1	29	63	—	63	—	—	—	—	—
Ål	—	—	—	—	—	—	—	—	—	—	—
Akkar	—	—	2	—	—	—	—	—	—	—	—
Krabbe	—	—	—	—	—	—	—	—	—	—	—
Hummer	—	—	—	—	—	—	—	—	—	—	—
Sjøkreps	—	—	—	—	—	—	—	—	—	—	—
Reke	—	—	—	—	—	—	—	—	—	—	—
Annet og uspesifisert	11	10	189	183	43	140	—	—	—	—	—
I alt pr. 26/4	382	387	8 303	9 621	3 040	1 123	5 458	—	—	—	—

FISKERIDIREKTORATET



Fiskerirettleder

I Nord-Trøndelag fylke er det fra 30.11.87 ledig stilling som fiskerirettleder i kommunene Flatanger, Fosnes, Namsos og Namdalseid. Lauvsnes er kontorsted.

Søkere bør ha høyere utdanning eller distriktshøgskole med relevant fagkrets, fiskeri og/eller økonomi. Søkere med annen utdanning og god praksis kan også komme i betraktning.

Stillingen er ansvarsikrevende og arbeidet er meget variert. Ifølge instruksjonen som er utarbeidet av Fiskeri-

departementet, skal fiskerirettlederen gi veiledning og utføre forvaltningsoppgaver innen fiskeri og havbruk.

Stillingen lønnes etter statens regulativ:

Høyere akademisk utdanning fra l.tr. 20–23,

Distriktshøgskole fra l.tr. 17–23

Uten akademisk utdanning fra l.tr. 15–21.

Ved ledighet opprykk til l.tr. 23 eller 24 etter konkurranse.

Brutto lønn pr. år:

l.tr. 24: kr 169 872,—, l.tr. 23: kr 161 937,— l.tr. 21: kr 147 638,—,

l.tr. 20: kr 141 042,—, l.tr. 17: kr 124 480,— l.tr. 15: kr 115 502,—.

Innplassering skjer etter utdanning og tidligere praksis. All offentlig og relevant praksis fra fiskerinæringen godskrives.

For løvbestemt medlemskap i Staten Pensjonskasse trekkes 2% innskudd.

Søknad mrk. «66/87» samt kopier av vitnemål og attester kan sendes til Fiskerisjefen i Trøndelag, Boks 4544 Kalvskinnet, 7001 Trondheim innen 19.07.1987.

Nærmere opplysninger om stillingen kan innhentes hos fiskerisjef Alf Albrigtsen, tlf. (07) 51 23 88.

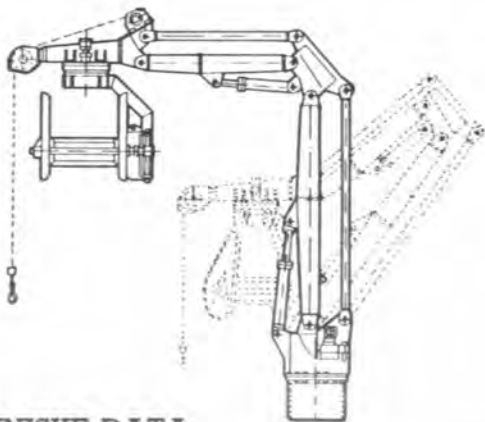
NORDNES

TRIPLEX NOTKRANER

EN LØNNSOM INVESTERING FOR BÅDE REDER OG MANNSKAP

TYPE NK -1500

- kan p.g.a. sin fordelaktige vekt monteres på fartøyer ned til 70'
- har de samme fordeler som NK—3000
- kan leveres med armlengder og fundament høyde tilpasset hvert enkelt fartøy
- kan leveres med manuell eller elektrisk styring
- kan utstyres med 1.5 tonns vinsj
- kan leveres med datastyring



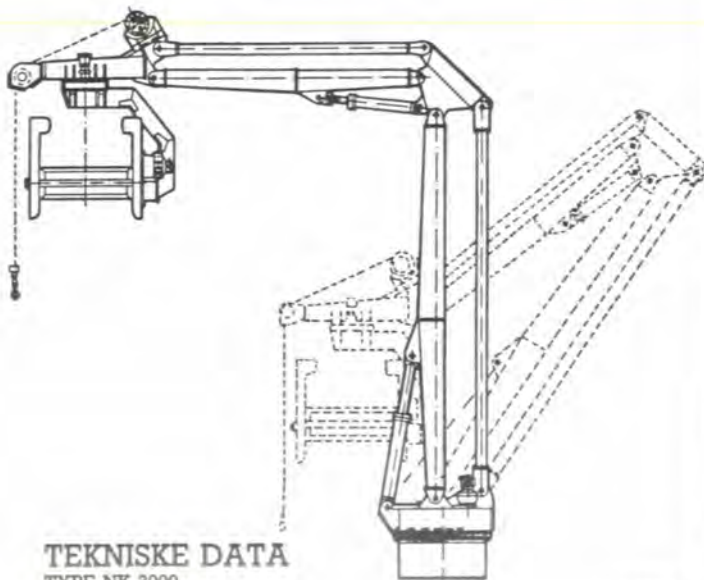
TEKNISKE DATA

TYPE NK-1500

Løftekapasitet krankrok.....	1.500 kp
Svingmoment.....	5.000/10.000 kpm
Maks. rekkevidde krankrok (fra senter).....	7.25 m
Maks rekkevidde leggerull (fra senter).....	6.35 m

TYPE NK-3000

- legger selv de største nøter med minimum av håndkraft
- kan leveres med armlengder og fundament høyde tilpasset hvert enkelt fartøy
- har et meget stort arbeidsområde
- kan leveres med aggregat/tank innebygd i kranfundament
- kan leveres med leggerull type TRH—70 eller TRH-90
- kan utstyres med 2.5 tonns vinsj
- kan leveres med datastyring



TEKNISKE DATA

TYPE NK-3000

Løftekapasitet krankrok.....	2.500 kp
Svingmoment.....	7.500/15.000 kpm
Maks. rekkevidde krankrok (fra senter).....	9.60 m
Maks. rekkevidde leggerull (fra senter).....	8.70 m

BJØRSHOL
MEK. VERKSTED A/S

NL 6560 LANGØYNESET - KRISTIANSUND N

Telefon: (073) 15 200
Telex: 15 432 - PBMV-N
Telefax: (073) 15 110