

JOSTEIN RØTTINGEN

HAVF.



# Fiskets Gang

24 UKE 46  
1986



# Fiskets Gang



Utgitt av Fiskeridirektøren

72. ÅRGANG  
Nr. 24 - Uke 46 - 1986  
Utgis hver 14. dag  
ISSN 0015 - 3133

Ansv. redaktør:  
*Sigbjørn Lomelde*  
Kontorsjef

Redaksjon:  
*Kari Østervold Toft*  
*Per-Marius Larsen*

Ekspedisjon:  
*Dagmar Meling*  
*Frøydis Madsen*

Fiskets Gangs adresse:  
Fiskeridirektoratet  
Postboks 185, 5001 Bergen  
Telf.: (05) 20 00 70  
Trykt i offset  
A.s John Grieg

Abonnement kan tegnes ved alle poststeder ved innbetaling av abonnementsbeløpet på postgirokonto 5 05 28 57, på konto nr. 0616.05.70189 Norges Bank eller direkte i Fiskeridirektoratets kassakontor.

Abonnementsprisen på Fiskets Gang er kr. 150.00 pr. år. Denne pris gjelder for Danmark, Finland, Island og Sverige. Øvrige utland kr. 250.00 pr. år. Utlend med fly kr. 300.00.

Fiskerifagstudenter kr. 100.00.

PRISTARIFF FOR ANNONSER:

Tekstsider:

1/1 kr. 2 400    1/4 kr. 700

1/2 kr. 1 300

Eller kr. 3,95 pr. spalte m.m.

Andre annonsealternativer  
etter avtale

VED ETTERTRYKK FRA  
FISKETS GANG  
MÅ BLADET OPPGIS SOM KILDE  
ISSN 0015-3133

## INNHold - CONTENTS

<b>Driftsresultater for helårsdrevne fiskefartøy på 8,0-12,9 meter lengste lengde 1985</b>	
Operating results of the whole-year operating fishing vessels 8,0-12,9 meters in 1985	<b>763</b>
<b>«Observatørene» i Hvalfangstkommissjonen bør sparkes ut!</b>	
Norway demands expulsion of all private organisations which now enjoys the benefit from having status as observers in the International Whaling Commission (IWC)	<b>769</b>
<b>14.000 arbeidere i fiskeindustrien skal skoles</b>	
14.000 workers in the fishing industry are to be educated	<b>771</b>
<b>Kulturbetinget fiske etter torsk - historikk, status og videre forsøk</b>	
Sea ranching for cod - prospects and challenge	<b>773</b>
<b>Oppdrettsaksjer er neppe gullkantede papir</b>	
Shares in fish farms are hardly too profitable	<b>777</b>
<b>J-meldinger</b>	
Laws and regulations	<b>781</b>
<b>Statistikk</b>	
Statistics	<b>787</b>

Redaksjonen avslutta 27.11.1986

Forsidebildet er tatt av Øystein Wiig under merking av steinkobbe i Sognefjorden.

# Driftsresultater for helårsdrevne fiskefartøy på 8,0–12,9 meter lengste lengde 1985

Gjennomsnittlig lønnevne pr. årsverk for helårsdrevne fartøy i størrelsen 8,0–12,9 m l.l. økte fra kr 42.347 i 1984 til kr 52.199 i 1985. Arbeidsgodtgjørelsen pr. årsverk økte i samme tidsrom fra kr. 58.477 til 68.477.

Større fartøy hadde gjennomsnittlig høyere lønnevne enn mindre fartøy i 1985, som i de fleste tidligere år med lønnsomhetsundersøkelser i denne størrelsesgruppen.

Høyest gjennomsnittlig lønnevne pr. årsverk i 1985 hadde som nevnt fartøy fra Finnmark, hvor spesielt fartøy i størrelsen 11,0–12,9 m l.l. hadde en markert økning sammenliknet med

\* **Lønnevnen pr. årsverk opp fra kr. 42.347 i 1984 til kr. 52.199 i 1985.**

\* **Arbeidsgodtgjørelsen pr. årsverk økte fra kr. 58.477 til kr. 68.477 i samme tidsrom.**

\* **Markert forskjell i lønnevne for fartøy over og under 10 m l.l.**

\* **Høyest lønnevne i Finnmark, lavest i Trøndelag og Sogn og Fjordane.**

1984. I 1984 var det fartøy fra Troms som hadde den høyeste gjennomsnittlige lønnevnen.

Lavest gjennomsnittlig lønnevne pr. årsverk i 1985 hadde fartøy fra fylkene Sogn og Fjordane og Trøndelag, mens det i 1984 var fartøy fra fylkene Møre og Romsdal og Hordaland som hadde dårligst resultat.

Gjennomsnittlig antall fiskedager pr. fartøy for hele landet økte fra 175,9 dager i 1984 til 181,3 dager i 1985.

Samtidig gikk gjennomsnittlig antall årsverk pr. fartøy ned fra 1,6 til 1,5 i samme tidsrom.

Dette er noen av de konklusjonene som kan trekkes på grunnlag av lønnsomhetsundersøkelsen som Budsjett-nemnda for fiskerieringen har foretatt for helårsdrevne fartøy i størrelsen 8,0–12,9 m l.l. for 1985. Konsulent Anders Østreim har vært daglig leder av undersøkelsen.

Lønnsomhetsundersøkelsen for 1985 bygger på regnskap for 681 fartøy mot 679 regnskap i 1984 under søkelsen. Det totale antall helårsdrevne fartøy i samme størrelsesgruppe var anslagsvis 1800 i 1985.

## Resultater sett på landsbasis

Gjennomsnittlig lønnevne pr. årsverk var kr 42.347 i 1984 og gikk opp til kr 52.199 i 1985. Dette tilsier en nominell økning på 23%. Det er da viktig å merke seg at 1983 og 1984 var dårlige år for fartøy i størrelsen 8,0–12,9 m l.l. sammenliknet med 1981 og 1982 hvor gjennomsnittlig lønnevne var henholdsvis kr 61.658 og kr 52.567. Korrigert for prisstigning ligger resultatet for 1985 således under resultatene for 1981 og 1982.

Økningen i lønnevnen fra 1984 til 1985 fremkommer som et resultat av en sterkere økning i total bruttoinntekt (+ 14,5%) sammenliknet med økningen i totale brutto kostnader (+ 10,4%) og den tidligere påpekte senkning i gjennomsnittlig antall årsverk pr. fartøy.





Økningen i arbeidsgodtgjørelsen fra kr 58.477 i 1984 til kr 68.477 i 1985 er en økning på nominelt 17% hvilket er en mindre økning enn økningen i lønnsvevnen.

Deler en opp fartøymassen i de to hovedgruppene «torskefiskerier» og «sildefiskerier» ser en at utviklingen i lønnsvevne for begge hovedgruppene er positiv, men mest markert for «sildefiskerierne» hvor utviklingen i lønnsvevne pr. årsverk er på hele 61% samtidig som gjennomsnittlig antall årsverk pr. fartøy økte fra 2,5 til 3,0. Økningen i lønnsvevnen for «torskefiskerierne» er på 22%. Gruppen «torskefiskerier» er den klart største med 98% av samlet masse i lønnsomhetsundersøkelsen.

### Forskjeller etter fartøystørrelse

Som for de fleste tidligere år Budsjett-nemnda har drevet lønnsomhetsundersøkelser for helårsdrevne fiskefartøy i størrelsen 8,0–12,9 m l.l. øker lønnsvevnen pr. årsverk med økende fartøystørrelse. Også i år er forskjellen spesielt stor for fartøy i størrelsen over og under 10 m l.l.

I 1984 var det særlig fangstinntekt og driftskostnader som økte rundt 10 m l.l., mens forskjellen i kapitalkostnadene var mindre.

Sammenlignet med 1984 økte lønnsvevnen mest pr. fartøy i mellomstørrelsen, dvs. 9,0–10,9 m l.l., men også de under (8,0–8,9 m l.l.) og de større fartøy (11,0–12,9 m l.l.) hadde øking i lønnsvevnen pr. årsverk i nevnte periode. Minst var økningen for de største fartøyene. I de fleste fylker sank lønnsvevnen for denne størrelsesgruppen.

### Forskjell etter fiskerikombinasjon

Av positive endringer vil en særlig peke på den økte lønnsomheten i fiske etter torskearted fisk i Finnmark fylke. Dette kan antagelig tilskrives det gode vartorskefisket og hysefisket i 1985. Disse to fiskerierne har vært bra også i 1986. Ser man på størrelsesfordelingen i denne gruppen kan man se at det fantes relativt mange små fartøy. Redskapene som ble brukt var stort sett garn og juksa.

Fartøy som drev med rent juksafiske i dette fylket økte også lønnsvevnen kraftig, men det fra et meget beskjedent resultat i 1984. Det samme kan man si var tilfellet for fartøy som drev juksafiske i Nordland fylke.

Av andre grupper/fiskerier hvor lønnsvevnen har økt påtagelig nevnes fiske etter pigghå, brosmme, og lange i Sør-Norge. Resultatet tyder på at pigghåfolket stort sett var konsentrert til Sørlandet–Østlandet, og redskapene som ble brukt var garn og line.

Lange og brosmefisket var stort sett konsentrert til Møre og Romsdal og til Sogn og Fjordane. Dette er med på å forklare det gode resultatet Møre og Romsdal fylke har hatt i 1985. Det var relativt mange store fartøy som drev dette fisket og redskapen som ble brukt var for det meste line. Fartøyene fra Sogn og Fjordane som drev dette fisket brukte stort sett garn som fangstredskap.

80% av de helårsdrevne fartøy i størrelsen 8,0–12,9 m l.l. som drev seinotfiske i 1985 var hjemmehørende i Hordaland. Disse fartøyene synes å ha hatt et godt år i 1985, men her er det mottatt svært få regnskap slik at man må være forsiktig med å trekke for sterke slutninger.

Fiske etter torskearted fisk i Møre og Romsdal viste også en bra fremgang i lønnsvevnen fra 1984 til 1985. Dette resultatet er selvfølgelig også med å forklare de gode resultatene fartøy fra dette fylket oppnådde i 1985. Hovedredskap var garn, men enkelte fartøy brukte også juksa og line i deler av året. Fiske etter torskearted fisk for Vestlandet ellers viser en tilbakegang i

### Noen definisjoner

Resultatene presenteres i tabellene 1, 2 og 3. Tabellene viser også tall for 1984. Det er foretatt noen endringer i grupperinger og definisjoner fra foregående år. Materialet for 1984 og 1985 er derfor for enkelte grupper ikke sammenlignbare.

En mer detaljerte gjengivelse av driftsresultatene for 1985 vil bli presentert i egen publikasjon. Der vil det bli gjort nærmere rede for beregningsprinsipper og definisjoner av fartøygrupperinger og begreper som er brukt i dette sammendraget. Her vil vi bare kort forklare enkelte hovedbegreper.

**Antall årsverk** om bord gir uttrykk for den veide gjennomsnittlige bemanning på fartøyet i løpet av året. Lengden av et årsverk faller sammen med driftstiden.

**Helårsdrift** er definert som minimum 30 ukers driftstid pr. år. Den skal normalt også innbefatte minst 120 dager på fiske og eieren skal ikke ha mottatt full alders-, uføre- eller fiskerpensjon i det året undersøkelsen omfatter. Dersom eieren er en fisker må han dessuten kunne klassifiseres som ene- eller hovedyrkefisker.

**Lønnsvevne** er definert som sum inntekter minus kostnader inklusiv produktavgift, renter på egenkapital og beregnede avskrivninger. Kostnadene inkluderer derimot ikke arbeidsgodtgjørelse til mannskapet.

**Lønnsvevne pr. årsverk** er fremkommet ved å dividere den totale lønnsvevne for fartøyet med antall årsverk utført om bord.

**Arbeidsgodtgjørelse** er en størrelse som gir uttrykk for den totale arbeidsgodtgjørelse til mannskapet om bord på fartøyet. For fartøy under 13 m som har mer enn en mann om bord, er denne størrelsen i praksis den samme som total lottutbetaling, da ekstralotter og faste hyrer ikke forekommer i nevneverdig grad for så pass små fartøyer som denne undersøkelsen omfatter. For enmannsfartøyer, der det er vanskelig å skille arbeidsgodtgjørelsen fra kapitalgodtgjørelsen, har en beregnet førstnevnte på grunnlag av Norges Fiskarlags oppgjørsregler for fartøyer med to manns besetning som driver samme type fiske og er av samme størrelse som enmannsfartøyet.

**Arbeidsgodtgjørelse pr. årsverk** gir uttrykk for en samlet arbeidsgodtgjørelse i gjennomsnitt for de av mannskapet som står om bord i fartøyet hele driftstiden.



**Fartøy over 10 m l.l. har markert bedre lønnsomhet enn mindre båter.**

lønnsevne. Dette kan være forklaringen på hvorfor fartøy fra Sogn og Fjordane hadde tilbakegang i lønnsevnen fra 1984 til 1985.

Reketrålerne i Nord-Norge og Trøndelag hadde en markert nedgang i lønnsevnen fra 1984 til 1985. Alle fartøy som er registrert i 1985 undersøkelsen tilhører Troms eller Nordland fylke, og mesteparten drev ren reketråling. Utregningene viser at disse fartøyene gjorde det dårlig i 1985 sammenliknet med 1984, men dette er basert på svært få regnskap slik at man bør være forsiktig med å dra for sterke konklusjoner. Reketrålerne i Sør-Norge gjorde det derimot bedre enn i 1984. Fartøyene kom stort sett fra Rogaland fylke og østover i landet.



### Geografisk ulikhet

Ett av hovedresultatene i 1984 undersøkelsen var at fartøy fra Nord-Norge og Trøndelag gjennomgående hadde høyere lønnsevne enn fartøy fra landet ellers. Spesielt hadde fartøy i størrelsen 11–12,9 m l.l. fra Troms en høy lønnsomhet.

Dette mønsteret endret seg delvis i 1985. Også i 1985 hadde Finnmark og Troms relativ høy lønnsevne sammenliknet med resten av landet. I 1985 var det spesielt fartøy i størrelsen 11–12,9 m l.l. fra Finnmark fylke som hadde svært god lønnsevne. Alle disse fartøyene drev fiske etter torskeartet fisk. Det foregående års «vinner», fartøy i størrelsen 11–12,9 m l.l. fra Troms, har derimot svekket sin lønnsevne ganske merkbart. Også disse fartøyene i undersøkelsen drev fiske etter torskeartet fisk, men i motsetning til i Finnmark gikk lønnsomheten i dette fylket ned fra 1984 til 1985.

Fartøy fra Nordland og Trøndelag har svekket sin lønnsomhet fra 1984 til 1985. Det kan i stor grad føres tilbake til det dårlige lofotfiske for Nordland sitt vedkommende, hvor spesielt fartøy som drev linefiske hadde tilbakegang. For Trøndelag sin del må det bemerkes at fartøy som har drevet laksefiske med kombinasjoner og fiske etter torskeartet fisk har hatt lavere lønnsevne i 1985 sammenliknet med resultatene for 1984.

I Sør-Norge var det også store endringer fra 1984 til 1985. Lønnsevnen

økte gjennomsnittlig for alle fylker unntatt Sogn og Fjordane. Fartøy fra Hordaland oppnådde endog høyere gjennomsnittlig lønnsevne enn fartøy fra Troms fylke, noe som har vært uvanlig i tidligere år. Årsaken til denne sterke økningen for fartøy fra Hordaland er vanskelig å peke på, men det bør nevnes at seinot-, makrell-, og sildefiskerier spiller en ganske stor rolle i dette fylket.

For fartøy fra Møre og Romsdal, Rogaland, Sorlandet og Østlandet hvor lønnsevnen også har økt ganske kraftig er det likeledes vanskelig å peke på de direkte årsakene. Det bør allikevel nevnes at lange- og brosmefisket, som stort sett var konsentrert til Møre og Romsdal fylke, og fiske etter torskeartet fisk i samme fylke viste en positiv utvikling i lønnsevnen.

For Rogaland og fylkene østover bør nevnes at reke- og makrellfiskerier spiller en stor rolle. Disse fiskerier hadde en bra utvikling i lønnsevnen fra 1984 til 1985.

### Usikkerhet

Ved bruk av tallene er det forskjellige forhold som tilsier en viss grad av varsomhet. Usikkerheten knytter seg dels til de beregnede tall, dels til endringer i gruppedefinisjoner fra 1984 til 1985, og dels til tolkningen av tallene sammenliknet med lønnsomhetsundersøkelsen for fartøy over 13 m. Disse forhold vil det bli redegjort nærmere for i publikasjonen.

En vil likevel nevne to forhold som en bør være oppmerksom på ved tolking av de beregnede størrelser og ved vurderingen av driftsresultatene generelt:

Fartøy under 13 meter benyttes for det første i større grad enn større fartøy til annen virksomhet enn fiske, noe som berører kostnadssiden.

For det andre er mange av båtene «enmannsbåter» i hele eller deler av året. Dette medfører at det blir vanskelig å skille mellom kapital- og arbeidsinntekt.

## ekkolodd

### SVINGERE I SÆRKLASSE



## SIMRAD



**Tabell 1** Sammenheng driftsresultater 1984-85 helårsdrevne fiskefartøyer 8,0-12,9 meter veid gjennomsnitt pr. fartøy.

Fartøygruppe	Antall fiskedager		Antall årsverk		Totalt brutto inntekt, kroner		Totale kostn. kroner		Kostnader ekskl. beregn. avskr. og kalk. rente, kr.		Lønnsevne pr. årsverk kroner		Arb.godtgj. pr. årsverk kroner		Antall regnskaper		Antall kartlagt masse	
	1984	1985	1984	1985	1984	1985	1984	1985	1984	1985	1984	1985	1984	1985	1984	1985	1984	1985
Alle fartøyer	175,9	181,3	1,6	1,5	171 213	195 994	104 814	115 833	70 064	78 339	42 347	52 199	58 447	68 477	679	681	2 593	
Fartøyer i størrelse:																		
8,0-8,9 m	175,4	181,3	1,2	1,2	98 993	115 106	59 351	69 238	35 987	42 602	33 244	38 171	44 720	51 876	236	232	900	
9,0-9,9 m	177,2	178,9	1,5	1,4	138 254	162 725	92 763	108 230	60 497	70 262	31 325	39 648	51 431	64 370	204	224	765	
10,0-10,9 m	179,8	182,9	1,9	1,9	239 012	278 976	144 822	157 583	96 147	110 200	49 072	64 094	66 520	78 620	151	139	544	
11,0-12,9 m	171,8	175,0	2,2	2,2	328 376	355 520	177 049	197 444	129 982	147 663	67 766	71 875	75 266	84 601	88	86	384	
Fartøy med hjemsted																		
Finmark	163,0	169,0	1,7	1,7	188 619	302 381	118 271	153 350	82 387	111 096	41 561	87 142	61 011	102 868	49	66	274	
Troms	175,4	174,8	1,6	1,5	253 133	230 589	138 568	133 883	100 538	93 491	73 262	66 018	90 799	86 678	78	81	368	
Nordland	166,6	177,4	1,6	1,5	176 487	180 517	104 252	115 713	72 547	79 327	44 976	41 911	61 057	60 405	183	192	729	
Trøndelag	178,7	185,8	1,6	1,5	176 640	161 074	102 996	104 176	66 948	68 031	44 680	37 283	56 345	56 427	93	86	261	
Møre og Romsdal	178,9	180,5	1,5	1,5	137 362	179 734	93 284	106 427	61 962	70 259	29 490	48 663	45 788	61 082	78	83	302	
Sogn og Fjordane	172,9	182,5	1,5	1,4	132 417	141 768	79 946	97 395	47 253	53 440	36 008	31 212	46 985	49 584	43	43	141	
Hordaland	200,6	211,2	2,0	1,9	163 142	250 791	112 489	122 583	80 922	85 380	25 118	69 299	37 990	70 599	35	30	159	
Rogaland	197,3	188,4	1,3	1,4	118 647	144 445	80 064	85 884	47 996	52 547	29 445	41 189	45 138	54 293	35	36	154	
Sørlandet/Østlandet	185,8	173,0	1,4	1,5	134 210	188 423	83 614	123 084	51 025	80 394	37 264	43 758	52 195	66 520	85	64	205	
Alle fartøyer i «torskfiskeriene» <sup>1</sup>	175,5	181,1	1,5	1,5	167 770	190 632	103 198	113 611	69 281	76 630	42 064	51 180	58 978	67 963	659	664	2 539	
Alle fartøyer i «Slidelfiskeriene» <sup>2</sup>	189,1	191,6	2,5	3,0	269 713	448 114	151 056	220 315	92 448	158 711	47 305	76 383	49 160	80 653	20	17	54	

<sup>1</sup> Fiske etter torskeartet fisk, rekefiske, krabbe, hummer og ålefiske samt laks, pigghå og flatfisk.

<sup>2</sup> Fiske etter sild, makrell og brisling.

<sup>3</sup> Inkl. kostnadsreducerende tilskudd.

**Tabell 3.** Driftsresultater for helårsdrevne fiskefartøyer 8,0-12,9 meter 1984/85. Gruppert etter driftsform, gjennomsnitt pr. fartøy.

	Antall fiskedager		Antall årsverk		Totalt brutto innt. kroner <sup>1</sup>		Totale kostn. kroner		Kostnader ekskl. beregn. avskr. og kalk. renter, kr.		Lønnsevne pr. årsverk kroner		Arbeidsgodtgj. pr. årsverk kroner		Antall regnskaper		Antall fartøy kartl.	
	1984	1985	1984	1985	1984	1985	1984	1985	1984	1985	1984	1985	1984	1985	1984	1985	1984	1985
001 Ren juksafiske																		
Finmark	148,9	137,6	1,3	1,3	111 007	154 336	95 372	118 784	67 826	79 854	12 441	27 911	50 076	70 990	9	8	44	
002 Torskeartet fisk																		
Finmark	164,6	178,2	1,7	1,7	183 569	298 514	105 669	144 224	70 521	103 618	46 764	89 919	62 235	101 978	31	51	212	
003 Torskeartet fisk																		
Troms	180,2	176,8	1,5	1,5	241 822	232 404	130 366	134 326	82 350	93 906	74 977	67 318	91 974	88 070	58	75	323	
004 Ren juksafiske																		
Nordland	148,5	160,5	1,1	1,1	77 342	117 406	54 834	79 490	31 750	45 628	20 701	35 499	44 048	63 797	30	26	123	
005 Torskeartet fisk																		
Nordlandet (unnatt)	165,3	178,2	1,6	1,5	163 567	176 068	103 349	110 873	70 589	77 115	37 873	42 338	57 321	59 740	65	74	244	
006 Torskeartet fisk																		
Helgeland	173,6	185,0	1,4	1,6	158 566	193 799	101 260	127 049	67 724	85 872	40 908	42 645	59 194	64 094	47	61	224	



Tabell 3. Driftsresultater for helårsdrevne fiskerfartøyer 8,0–12,9 meter 1983/84. Gruppert etter driftsform. Gjennomsnitt pr. fartøyt.

	Antall fiskedager		Antall årsverk		Totale brutto innt. kroner <sup>1</sup>		Totale kostn. kroner		Kostnader ekskl. beregn. avskr. og kalk. renter, kr.		Lønnsevne pr. årsverk kroner		Arbeidsgodtgj. pr. årsverk kroner		Antall fartøyer kartl.		
	1984	1985	1984	1985	1984	1985	1984	1985	1984	1985	1984	1985	1984	1985	1984	1985	
007 Linefiske i Finnmark og Troms	153,8	152,4	1,7	1,6	374 890	309 063	195 955	176 398	167 058	131 980	105 505	83 569	108 888	113 733	9	8	31
008 Linefiske i Nordland	166,2	172,4	2,0	1,7	220 293	148 580	110 317	95 512	85 162	67 752	56 264	32 130	66 881	46 134	28	18	119
009 Ren reketraling og reketraling m/komb. Nord-Norge og Trøndelag	168,2	187,0	1,7	1,4	387 739	228 011	271 939	195 331	200 048	142 856	69 480	23 112	126 408	66 698	6	5	22
010 Torskeartet fisk. Trøndelag	162,9	171,2	1,1	1,0	70 374	71 681	50 791	65 653	29 132	40 866	18 077	6 028	37 689	36 835	12	6	41
011 Laksefiske m/komb. Trøndelag	168,9	174,6	1,6	1,5	166 809	156 454	99 087	103 591	62 402	65 959	42 289	35 308	55 404	57 249	44	39	97
012 Andre fiskerikomb. Trøndelag	194,3	196,8	1,5	1,5	156 383	149 562	113 566	99 377	72 156	64 365	27 675	33 884	51 272	52 021	28	38	113
013 Ålefiske. Hele landet	211,9	198,2	1,0	1,2	81 751	120 819	49 826	73 339	31 623	48 050	31 343	39 677	40 522	51 716	7	6	30
014 Pigghåfiske. Sør-Norge	192,6	198,1	1,4	1,3	131 493	170 701	100 309	120 466	61 891	76 015	21 516	39 531	43 450	68 043	15	13	48
015 Lange- og brosme-fiske. Sør-Norge	157,2	158,6	1,3	1,4	128 256	197 007	86 213	117 059	50 667	80 022	32 268	55 378	51 727	75 655	24	30	49
016 Seinotfiske. Sør-Norge	210,3	233,8	2,9	3,7	265 023	687 450	178 343	202 139	87 652	156 068	29 445	130 671	45 352	106 176	13	5	50
017 Torskeartet fisk. Møre og Romsdal	183,5	190,2	1,5	1,5	135 468	155 022	89 255	92 261	59 833	58 700	30 729	43 272	44 785	51 537	59	53	249
018 Torskeartet fisk. Vestlandet, (unntatt Møre og Romsdal).	183,2	190,7	1,5	1,4	122 900	128 809	77 833	94 013	40 336	57 797	31 076	25 430	42 993	47 773	46	48	227
019 Torskeartet fisk. Sør- og Østlandet	177,3	177,3	1,2	1,2	118 988	118 988	60 474	76 532	37 557	46 483	35 425	34 753	46 656	53 351	24	24	95
Torskeartet fisk. Sørlandet	181,8	181,8	1,1	1,1	99 317	99 317	60 474	76 532	37 557	46 483	35 425	34 753	46 656	53 351	24	24	95
Torskeartet fisk. Østlandet	194,8	194,8	1,2	1,2	72 689	72 689	45 300	45 300	22 823	22 823	22 410	22 410	34 335	34 335	9	9	27
020 Ren reketraling. Sør-Norge	182,6	175,7	1,3	1,3	191 571	258 698	137 127	179 211	100 368	129 232	42 345	59 616	72 437	97 901	14	15	45
021 Reketraling m/komb. Sør-Norge	180,5	161,1	1,6	1,4	159 567	167 442	98 816	110 103	62 269	62 177	33 599	41 853	43 370	49 627	16	7	27
022 Makrellfiske. Hele landet	186,8	172,6	1,7	1,5	171 534	154 689	112 672	94 725	62 033	57 441	35 588	40 626	44 023	54 152	10	10	8
023 Slid og brisling-fiske. Hele landet	190,8	194,9	3,1	3,2	341 958	499 144	179 301	242 157	104 829	176 324	51 851	79 212	51 153	82 749	10	7	46
024 Fartøyer som ikke inngår i gruppene 001–023	188,9	190,3	1,8	1,6	155 297	155 680	94 132	98 659	57 897	63 360	39 103	35 171	54 349	49 784	45	54	126

<sup>1</sup> Inkl. kostnadsreducerende tilskudd.



**Tabell 2** Driftsresultater for helårsdrevne fiskerfartøyer 8,0-12,9 meter for 1984-85. Gjennomsnitt pr. fartøy. Gruppert etter hjemsted og størrelse.

Fartøyer hjemmehørende	Antall fiskedager		Antall årsverk		Total brutto inntekt, kroner <sup>1)</sup>		Totale kostn. kroner		Kostnader ekskl. beregn. avskr. og kalk. rente, kroner		Lønnsevne pr. årsverk kroner		Arb.godtgj. pr. årsverk kroner		Antall regnskaper		Ant. fart kartlagt masse	
	1984	1985	1984	1985	1984	1985	1984	1985	1984	1985	1984	1985	1984	1985	1984	1985		
<b>Finnmark</b>																		
8,0-8,9 m	181,4	184,8	1,3	1,3	131 089	162 673	76 470	86 900	53 598	59 750	40 538	59 198	54 436	74 131	15	20	78	
9,0-9,9 m	157,5	160,4	1,6	1,5	148 897	255 018	99 384	146 744	71 151	102 440	31 712	73 679	56 517	102 894	15	21	79	
10,0-10,9 m	157,7	181,3	1,8	2,0	235 855	335 543	142 359	162 874	101 193	114 955	51 603	88 097	75 231	105 955	11	16	62	
11,0-12,9 m	148,4	145,1	2,3	2,4	278 410	531 157	181 831	246 339	120 949	192 000	42 359	119 449	57 756	121 860	8	9	55	
<b>Troms</b>																		
8,0-8,9 m	172,7	185,8	1,1	1,2	103 307	145 955	76 303	91 907	48 890	60 242	24 599	44 423	55 066	68 718	27	30	120	
9,0-9,9 m	178,7	169,1	1,5	1,4	187 818	216 521	105 153	125 605	75 011	84 637	55 092	64 793	71 031	86 827	20	22	118	
10,0-10,9 m	183,1	172,5	1,8	1,6	318 106	313 439	156 651	168 275	108 863	117 674	88 307	88 353	96 968	103 529	18	20	86	
11,0-12,9 m	163,7	164,4	2,4	2,0	636 319	337 204	323 822	203 341	259 243	160 643	131 727	68 336	147 671	89 190	13	9	44	
<b>Nordland</b>																		
8,0-8,9 m	163,2	174,1	1,2	1,2	94 647	102 882	58 170	68 376	36 723	40 677	30 550	29 472	47 313	50 866	75	72	268	
9,0-9,9 m	172,0	180,6	1,5	1,5	144 610	159 909	98 547	113 861	67 667	74 142	30 345	31 390	52 958	57 628	54	66	219	
10,0-10,9 m	162,6	172,0	2,0	1,9	259 500	250 013	143 873	151 033	95 755	107 371	58 675	51 996	77 209	64 167	32	25	131	
11,0-12,9 m	169,8	185,2	2,3	2,2	336 650	326 598	180 207	191 973	141 857	149 775	66 791	61 550	71 471	72 543	22	29	111	
<b>Nord-/Sør-Trøndelag</b>																		
8,0-8,9 m	168,1	180,2	1,2	1,2	83 701	75 928	54 140	63 918	30 520	38 631	23 798	10 409	36 666	36 727	28	26	76	
9,0-9,9 m	170,1	183,4	1,5	1,4	122 716	129 725	81 826	87 035	49 033	52 901	28 096	30 572	43 042	49 281	41	36	93	
10,0-10,9 m	203,4	191,7	2,1	1,9	291 336	251 354	191 521	164 060	127 057	112 634	47 083	46 564	71 564	68 767	18	19	60	
11,0-12,9 m	186,8	195,0	2,4	2,1	363 824	285 126	133 726	137 324	105 692	98 199	95 808	69 261	81 135	74 986	6	5	32	
<b>Møre og Romsdal</b>																		
8,0-8,9 m	171,3	181,2	1,2	1,3	95 228	134 733	56 787	69 388	35 688	39 135	33 029	50 941	43 505	46 701	26	29	113	
9,0-9,9 m	195,5	184,4	1,4	1,3	127 811	140 555	88 306	90 330	57 108	58 422	28 704	38 165	46 454	57 749	19	25	80	
10,0-10,9 m	177,6	180,2	1,8	1,6	179 410	210 837	121 806	131 705	85 534	95 215	32 748	48 847	50 815	70 742	21	17	64	
11,0-12,9 m	173,6	172,3	2,0	2,2	185 719	318 152	142 329	192 100	94 519	133 967	21 252	56 148	41 482	75 277	12	12	45	
<b>Sogn og Fjordane</b>																		
8,0-8,9 m	164,2	175,8	1,2	1,0	81 396	70 210	46 472	50 077	29 187	29 723	28 942	19 426	35 432	36 259	18	14	45	
9,0-9,9 m	164,3	176,9	1,1	1,1	85 886	105 652	69 837	92 949	38 294	58 633	14 002	11 224	41 992	47 487	12	12	48	
10,0-10,9 m	203,3	198,6	1,8	1,9	187 923	227 494	104 433	134 462	59 198	88 956	46 498	47 873	50 471	54 810	9	12	32	
11,0-12,9 m	-	186,2	-	2,3	-	279 924	-	169 678	-	121 658	-	47 275	-	60 582	4	5	16	
<b>Hordaland/Bergen</b>																		
8,0-8,9 m	217,8	207,4	1,4	1,3	99 781	148 795	56 948	74 774	21 944	50 156	30 164	55 812	40 421	52 332	6	8	58	
9,0-9,9 m	190,8	202,9	1,8	1,2	108 799	86 718	102 204	71 635	56 184	39 578	3 737	12 263	27 793	35 072	11	10	43	
10,0-10,9 m	184,5	227,3	2,8	3,0	277 851	490 400	182 158	222 660	108 205	167 945	34 045	88 072	43 860	87 672	13	6	44	
11,0-12,9 m	219,4	202,3	2,4	2,2	198 044	424 227	124 059	162 607	66 475	112 501	30 547	119 734	35 028	103 307	5	6	14	
<b>Rogaland</b>																		
8,0-8,9 m	-	173,2	-	1,2	-	92 578	-	31 973	-	16 955	-	51 947	-	41 842	5	6	64	
9,0-9,9 m	187,7	196,1	1,3	1,4	148 013	145 354	99 814	113 725	58 126	70 925	36 921	22 107	56 084	50 868	11	14	45	
10,0-10,9 m	209,0	183,7	1,7	1,9	157 105	212 692	122 702	133 857	75 617	83 835	19 837	42 537	45 104	63 570	14	12	34	
11,0-12,9 m	217,8	-	1,3	-	142 418	-	77 517	-	57 749	-	50 942	-	54 565	-	5	4	11	
<b>Sørland/Østland</b>																		
8,0-8,9 m	191,0	187,6	1,1	1,2	82 309	91 148	58 935	62 143	32 346	36 677	20 654	24 869	40 848	42 606	36	27	78	
9,0-9,9 m	194,4	170,4	1,2	1,0	108 928	127 957	70 049	86 651	41 421	53 268	32 515	39 527	46 868	63 599	21	18	41	
10,0-10,9 m	184,5	169,6	1,4	1,4	148 412	212 521	110 604	143 431	74 438	87 018	27 045	49 795	49 377	76 441	15	12	31	
11,0-12,9 m	163,2	156,4	2,1	2,3	274 842	353 764	133 241	222 724	84 812	156 995	68 636	56 309	72 592	80 874	13	7	56	

<sup>1)</sup> Inkl. kostnadsreducerende tilskudd.



**Sikkerhetsrisiko:**

## «Observatørene» i Hvalfangstkommissjonen bør sparkes ut!

– Det skal pinlig lite til for å oppnå såkalt observatørstatus i Den Internasjonale Hvalfangstkommissjonen. Alt som skal til er at den respektive organisasjonen har kontor i flere land – d.v.s. minst to land. Jeg er således ikke det minste i tvil om at en viktig organisasjon med navnet «Kill all the Whales» umiddelbart ville bli tatt opp i det gode selskap og tatt plass på observatørbenken. Det er informasjonssekretær **Trond Wold** i Fiskeridepartementet som overbringer dette hjertesukket til FG.

– Etter terroristaksjonen på Island, satt i scene av en av de private organisasjonene «Sea Shephard» med observatørstatus i Den Internasjonale Hvalfangstkommissjonen (IWC), bør det være klinkende klart hva vi har å hankses med. Fiskeridepartementet vil kreve at samtlige private organisasjoner med observatørstatus blir utelukket fra IWC, sier Wold.

Og det er i sannhet mye rart vi kan finne på listen over de 42 organisasjonene som pr. idag har rett til å møte på IWC sine kongresser.

### Sikkerhetstrussel

– De representerer en sikkerhetstrussel. Som observatører får de opplysninger de ikkje skal ha tilgang til, sier Trond Wold.

– Det er ikke riktig at – som det er blitt hevdet – at alle offentlige data vedrørende hvalfangst er offentlig tilgjengelig. Ingen kan fortelle meg at det

De private organisasjonene med observatørstatus må ut av IWC, mener Trond Wold i Fiskeridepartementet. Her for anledningen utstyrt med flensekniv – fotografert på hvalfangststasjonen på Island i sommer.



fremgår av merkeregisteret om en båt er hvalfangerbåt eller ikke, sier fiskeridepartementets informasjonssekretær. Han bedyrer at Norge på neste møte i IWC vil kreve at utenforstående organisasjoner blir regelrett sparket ut. Møtet skal holdes i Brighton i juli 1987.

Uten særlig videre kommentarer vil FG bringe videre listen over de 42 private organisasjonene som hadde observatørstatus på årets møte i Malmö.

Vi får i all forsiktighet nøye oss med å konstatere at «SEA SHEPERD» er

behørig representert. Det Skjønner vi godt. Men det vi har problemer med å forstå er at «WOMENS' International league for peace and freedom» stikker hodet inn i «hvalbolet» også. Men pytt pytt.

Fiskets Gang kan herved bringe den eksklusive listen over dem som nyter godt av rollen som observatører på IWC sine møter. Les den godt!

**FG** Per-Marius Larsen



## Private organisasjoner med observatørstatus i IWC

Agapan	International fund for animal welfare	People's trust for endangered species
American association of zoological parks and aquariums	International league for the protection of cetaceans	Royal society for the prevention of cruelty to animals
American cetacean society	International marine mammal trainers association	Sea shepherd
American friends service committee	Institute for the study of animal problems	Survival international
Animal protection institute of america	International commission of jurists	Threshold foundation
Campaign whale	International ocean institute	Waterlife association
Centre for environmental education	International transport workers federation	Werkgroep zeehond
Cetacean society international	Minority rights group	Whale centres international
Dolphin action and protection group	Monitor	Whale coalition
Earth coexistence organisation	Morgenbladet	Whaling problem discussion group
Environmental investigation agency	Noah's ark international	Windstar foundation
European environmental bureau	Nordic society for the conservation of sea mammals	Women's international league for peace and freedom
Friends of the earth	Pcap international	World council of federalists
Greenpeace international		
International wildlife coalition		
International environment advisers		

## INGEN FOR LITEN INGEN FOR STOR!



TRÅL – NOT – TAU  
WIRE – MÆRER



EGERSUND TRÅLVERKSTED A/S

Postboks 17, 4371 Egersund Tlf. (04) 49 15 20 - Telex nr. 73 918 ENETS N

## Forsøk med alternativt lineagn i torskefisket

Tilsetning av bindemiddel gir redusert agntap, men også reduserte fangster, viser en forskningsrapport fra Fiskeriteknologisk Forskningsinstitutt.

Undersøkelsen er en videreføring av arbeidet med å utvikle et alternativt lineagn basert på nylonpose som armering. Formålet var å redusere agntapet ved å tilsette bindemiddel, måle effekten av redusert agnstørrelse og å teste ulike råstoff som stimuli-kilde.

Tilsetning av bindemidlene alginat og guar gum ga agnet en hardere og fastere konsistens, men virket altså negstivt inn på fangstene.

Alginat hadde den største negative effekten ettersom fangstproduksjonen for torsk var 30-40% og for hyse 20%. Forsøkene viste videre at redusert agnstørrelse for poseagn økte fangstraten for hyse med omlag 20%, men påvirket ikke fangstene for torsk. Ellers kom man fram til at oppmalt rå reke var mere effektivt for fangst av hyse enn oppmalt akkar, mens resultatet var omvendt for torsk. Oppmalt krabbe førte til svært dårlige fangster for begge artene, mens sild ga en merfangst for hyse på 34% i forhold til vanlig akkaragn. S.Aa.





Fiskeriminister Bjarne Mørk Eiden ved filetbordet på Findus. Det er tydelig behov for skolering, var kommentaren.

## 14.000 arbeidere i fiskeindustrien skal skoleres

Fiskeindustrien er på offensiven når det gjelder opplæring. Målet er å heve det faglige nivået til de 14.000 ufaglærte arbeidere «på gulvet».

Midlene til moderne lærebøker og prisbelønte videofilmer. «Opplæringstiltak innen fiskeindustrien», er namnet på prosjektet og først ute er de som arbeider i filetproduksjonen.

Fiskeindustrien har hatt en nærmest total mangel på fagutdannede produksjonsarbeidere. Bare formenn og produksjonsledere har som regel hatt utdanning. De 14.000 arbeiderne i indu-

strien har vært selvlærte. Ingen har fått fagbrev ettersom fagbrevordninger ikke har eksistert.

Dette var utgangspunktet da flere innen næringen fant ut at noe måtte gjøres. Resultatet ble prosjektet «Opplæringstiltak innen fiskeindustrien».

### Upløyd mark

Det fantes verken lærere, læremidler eller fagplaner. Man måtte starte på bunnen.

Nå er omlag 120 instruktører fra 50 bedrifter fra hele landet utdannet, og de som står bak prosjektet håper at målet, som er to instruktører ved hver av de 400 anleggene som driver filet-

roduksjon, kan bli nådd om ikke så lenge.

Både fiskeriministeren, representanter for fiskeribedrifter og organisasjoner tok fram store ord for å beskrive tiltaket, da de nye læremidlene for opplæring i filetindustrien ble presenterte på en pressekonferanse ved Nestle-Findus sitt anlegg i Hammerfest.

### Må heve statusen

Administrerende direktør Pierre Goetchi i Nestle-Norge pekte spesielt på at bedre opplæring og eventuelle fagbrev vil være med på å heve statusen til arbeid innen fiskeindustrien. – Fiskeindustrien har dessverre hatt altfor



dårlig image. Mange synes visst det er finere å vaske gulv på sykehus enn å jobbe i filethallen. Det har vært store vansker med å rekruttere arbeidere. Det er stor gjennomtrekk og høyt sykefravær. Jeg håper og tror at bedre opplæring fører til bedre status og bedre arbeidsforhold, sa Pierre Goetchi i Nestle-Norge.

### Pionerarbeid

Administrerende direktør Svein A. Krane i Fiskeindustriens Landsforening sa at presentasjonen av de nye læremidlene for filetproduksjon utgjør det første viktige trinn i et lenge savnet undervisningsopplegg. På vegne av næringen var han stolt over å ha vært med på dette pionerarbeidet. Til nå har fiskeindustrien selv måttet lære opp sine egne arbeidere. Dette har ikke bare kostet enorme summer, men også vært et psykisk handikap for en hel landsdel, sa Krane.

### Fagbrev-ordning

– Kunnskap er makt, men fiskeindustrien har ikke gjort bruk av den maktfaktoren som slik kunnskap er, sa fiskeriminister Bjarne Mørk Eidem.

På vegne av det offentlige var han skamfull over at et slikt tiltak ikke hadde kommet igang tidligere, men han synes det var prisverdig at næringen hadde tatt skjeen i egen hånd. – Nå blir neste oppgave å gi flest mulig fagbrev, og fra neste år blir etter alt å dømme en slik fagbrevordning etablert, sa fiskeriministeren.

### Moderne læremidler

Satsingen på opplæringstiltak i fiskeindustrien gjenspeiler seg i de moderne læremidlene som ble presentert og demonstrert i Hammerfest.

Foreløpig er det lagt fram en opplæringspakke for filetproduksjon, men de som står bak håper at flere områder blir dekket senere.

Filetproduksjonen er delt opp i 7 emner: 1) Kjølélager og brya 2) Maskinfiletering 3) Håndskjæring 4) Reinskjæring 5) Tilskjæring, veiing, pakking 6) Frysing og 7) Delprodukter – fiskemasse og dyrefor.

Til hvert emne er det produsert en videofilm, et studiehefte for eleven, et studiehefte for instruktøren samt en transparentmappe. I tillegg kommer en brukerveileder beregnet for bedriftsledelsen og de ansatte.



Arbeid innen fiskeindustrien trenger høyere status. Bedre opplæring er et langt skritt i rett retning.

### Prisbelønte videoer

Det er Nordisk Video A/S i Kirkenes som har produsert læremidlene, og det har vært en storsatsing for firmaet. – Problemene har vært mange og utfordringene spesielle. For hva er rett og hva er galt når det gjelder filetering?, sier daglig leder Thorbjørn Bjørkli i Nordisk Video. Mye tyder likevel på at problemene har latt seg overvinne. Læremidlene, og i første rekke videoene, har allerede vunnet internasjonal anerkjennelse.

Fiskeriminister Bjarne Mørk Eidem ga da også spesiell ros til det han så av læremidlene under presentasjonen i Hammerfest. – Og jeg vet hva jeg snakker om for jeg er gammel lærer, sa fiskeriministeren.

### Hva nå?

Opplæringen innen filetproduksjon har altså fått en god start, men det store spørsmålet er hva som kommer til å skje når det gjelder opplæringen innen andre områder.

Svein A. Krane i Fiskeindustriens Landsforening sa det slik: – Undervisningsopplegget for filetproduksjonen er bare den første byggeklossen i et kommende større byggverk. Vi må derfor ikke tro at man ved dette tiltaket har løst fiskeindustriens kunnskapsbehov en gang for alle. Vi i industrien er derfor sterkt opptatt av hva som kom-

mer til å skje når denne prosjektperioden er over første oktober neste år. Det bør være en sentral oppgave å øke bevilgningene til de tiltak som nå er kommet så godt i gang, sa Svein A. Krane.

Fiskeriminister Bjarne Mørk Eidem kunne ikke der og da love penger til videreføring av prosjektet, men var likevel optimist på vegne av næringen.

– Jeg skal gjøre alt som er i min makt for at kunnskapsoppbyggingen innen fiskeindustrien skal fortsette, sa Mørk Eidem.

### Samarbeid

Det var samlet en næring som selv tok initiativet til «Opplæringstiltak innen fiskeindustrien», men prosjektet har også fått statlig støtte bl.a. fra Kirke og Undervisningsdepartementet og Fiskeridepartementet.

Bedrifter som setter i gang intern opplæring og bruker de nye læremidlene for filetproduksjon kan få støtte fra Arbeidsmarkedsstaten og Distriktenes Utbyggingsfond. Organisasjonene bak prosjektet er: Fiskeindustriens Landsforening, Fiskeindustriens Arbeidsgiverforening, Norsk Nærings- og Nytelsesmiddelarbeiderforbund og Industriprosjektgruppen for Nord-Norge.

56 Svein Aam



# Kulturbetinget fiske etter torsk – historikk, status og videre forsøk

Av  
Per Solemdal  
Fiskeridirektoratets Havforskningsinstitutt



Del II – del I av denne artikkelen sto i Fiskets Gang nr. 23/86.

## Oversikt over de viktigste norske kilder angående kulturbetinget fiske i løpet av de siste 10 år

Den første rapporten som omhandler emnet, vesentlig laksefiske, kom i 1977 (Møller & Nævdal 1977).

I august 1981 ble det holdt et FAO-seminar på Svanøy: «Research status and potential of cod rearing in the North Atlantic (Anon. 1981). Under tittelen «Hvordan måle resultatene av settefiskprogrammet» tas hele spektret av aktuelle forskningsoppgaver opp. Av momenter som ikke har vært så mye oppe i det siste kan nevnes vurderinger av forskjellige typer utsettingsområder, både topografisk og geografisk

I mars 1982 arrangerte Norske Fiskerikandidaters forening og Institutt for Fiskerifag, Tromsø et seminar om kulturbetinget fiskeri (Anon 1982) med torsk som hovedtema. Det slås her til lyd for et nasjonalt forskningsprogram for kulturbetinget fiske.

Symposiet «The propagation of cod, *Gadus morhua* L.», som ble arrangert i Arendal i 1983 i forbindelse med 100-årsjubileet for torskeklekkeriet i Flødevigen, var viet de tidlige stadiene hos torsk med en egen paneldiskusjon om oppdrett og kulturbetinget fiske av torsk. Av artiklene er det spesielt Ull-

tang (1984) og Hysten (1984) som har relevans for kulturbetinget fiske. Ulltang viser at endringer i fiskemønsteret kan ha større effekt på våre vekstoverfiskete bestander enn utsetting av et stort antall 0-gruppe.

Når de gjelder utsettingsforsøk har han følgende forslag:

- 1) Forsøk med merket fisk for å se om den utsatte fisken blander seg med den ville fisken.
- 2) Undersøke dødelighet på ungfiskstadiet med merkeforsøk.
- 3) Undersøke om kannibalisme eller predasjon fra andre arter er viktige elementer i beregningen av utbyttekurven på fangst av torsk. Kunnskap om dødelighet som skyldes fiske vil danne grunnlag for vurdering om endring av fiskemønsteret vil være mer hensiktsmessig enn utsetting av yngel.
- 4) Undersøke effekten av utsetting på andre arter og hele økosystemet. En slik undersøkelse bør innledes med en beskrivelse av det eksisterende system (artssammensetning, avkastning og bestandsstørrelse av de viktigste artene, vekst og dødelighetsparametre, og opplysninger om tidligere bestandsfluktuasjoner). Så kan endringene registreres år etter år når betydelige mengder 0-gruppe torsk settes ut.



Fig. 4. Torsk fra Hyltrollen i Austevoll merkes og er klar for utsetting.

Foto: J.E. Fosseidengen



Denne måten å angripe problemene på minner om virksomheten i Heimarkpollen og planen fra Flødevigen og Tromsø: utsettingene er i seg selv en del metoden for å løse problemene i forbindelse med å finne fram til det maksimale antall utsatt torsk.

Hylen (1984) tilbakeberegnet fra det totale antall individer på 3-årsstadiet (VPA-analyse), antall 0-gruppe av norsk – arktisk torsk i gode, middels og dårlige årsklasser. Det trengs i størrelsesorden 2–3 milliarder utsatte individer for å gjøre en dårlig årsklasse til en god. Det krever produksjon i 20–30 000 Hyltrollpoller, et forholdsvis urealistisk prosjekt.

I paneldiskusjonen kom det fram endel momenter som det kan være verdt å minne om:

- 1) Det er liten genetisk forskjell mellom forskjellige torskepopulasjoner, men det rådes til å bruke stamfisk fra samme området som utsettingen skal foretas.
- 2) Danske undersøkelser med transplantasjon av små rødspetter var ingen økonomisk suksess. 27 millioner ble overført fra Jyllands vestkyst til Beltene i perioden 1928–1957. Gjenfangstene lå på 7–10% for 2 og 3 åringer.
- 3) Det ble reist tvil om det ville være mulig å øke en dårlig årsklasse med utsetting av 0-gruppe. Man mente at de naturlige forhold (næring o.s.v.) ikke tilsa større mengder 0-gruppe. (Det må her understrekes at det er de årlige variasjonene i det frittlevende (pelagiske) stadiet (næring, predatorer, temperatur etc.) som bestemmer mengden av bunnlevende yngel (0-gruppe)).
- 4) Forsøk i en skotsk Loch har vist at matforholdene om vinteren påvirker veksten hos torsken, og sannsynligvis setter grensen for populasjonstørrelsen. Undersøkelser med akustiske merker viser at småtorskens forsvarer et lite område (revir).
- 5) Det ble foreslått et forsøksopplegg med utsettinger i to nærliggende lokaliteter. Ved å sette ut yngel i det ene systemet kunne det andre fungere som kontroll. I neste omgang byttes rollene. Denne metoden ville gjøre det lettere å teste hypoteser angående dødelighet, vekst, vandringer etc.

Nakken (1985) tar i et notat «Konfliktar i – og mellom kulturbetinga fiske og tradisjonelt fiske» bl.a. opp problemene ved lønnsomhetsvurderingen av

denne virksomheten:» Det er også eit spørsmål om ein kan leggja vanlege kostnads/inntjeningsmål på utsetjing av fisk i fjord- og kystområde. I desse områda er ein stor del av fisket rein rekreasjon, og bør kanskje helst samliknast med laksefisket med stang i elvane..... Kan liknande tilhøve bli retningsgjivande for fjordfiske etter torsk?» Når det gjelder forsøk for å undersøke effekten av utsettinger sier han: «Nytteverdien av å setja ut marin yngel kan berre avklårast ved å gjera dette i rimelig stor skala, og så følgja opp utsetjinga gjennom omfattande forskningsprogram. Dette arbeidet vil måtte ta lang tid, sidan ein berre får ein «årsklasse» pr. år og sidan ein sannsynlegvis treng 6–10 utsettingar før ein er i stand til å trekkja rimeleg godt underbygde konklusjonar. Dei planlagde forskningsprosjekta på dette feltet bør difor ha eit rimeleg stort omfang og koma igang så raskt som mogeleg».

Skaala (1986) behandlar kulturbetinget fiske i globalt perspektiv, og nevner bl.a. utsettingene av reke og den marine fisken red sea bream i Japan.

Våren 1986 ble det levert 2 innstillinger på oppdrag fra Norges Fiskeriforskningsråd over temaet: «Produksjon og bruk av marine larver/yngel i norsk akvakultur» av Lars Ove Eriksen, Snorre Tilseth og Jarle Mørk og «Om produksjon av marin fiskeyngel og deres anvendelse» av Erlend Moksness, Steinar Olsen og Gunnar Ståhl.

Den første gruppen mener det er behov for fortsatte undersøkelser av optimal størrelse og utsettingstidspunkt i halvklukkede fjordsystemer, samt cost/benefit analyser fundert på større datamengder fra empiriske forsøk. Med hensyn til merketoder foreslår gruppen å påvirke mikrosoneeringen i fis-

kens otoliter ved å manipulere fotoperioden. Den andre gruppen fremmer bl.a. forslag om innsamling av vill yngel i forbindelse med utsettingsforsøk.

Tilslutt vil jeg sitere en av deltakerne på symposiet i Flødevigen, Tim Smith fra USA: «Millionene av småtorsk som er lovet kan brukes til å lære oss om den naturlige regulering av torskepopulasjonen. Hva vil effekten bli på naturlige populasjoner ved å introdusere et stort antall småtorsk? Hvordan vil matsituasjonen bli? Hva vil hende med konkurrentene og predatorerne? Muligheten for massiv introduksjon av ungfisk tillater populasjonsbiologen å tenke i rene manipulerende forsøk, som tidligere lå utenfor mulighetenes grense».

## Litteratur

- Anon. 1981. Research status and potential of cod rearing in the North Atlantic. Food and Agriculture organization of the United Nations (FAO) : 1–25 (norsk oversettelse).
- Anon. 1982. Rapport fra fiskeriseminar om kulturbetinget fiskeri i Tromsø, mars 1982. Institutt for fiskerifag, Universitetet i Tromsø, serie B : Ressursbiologi nr. 5/82.
- Anon. 1986. Forskningsprogram om kulturbetinget fiske etter torsk i Nordhordland. Ulf Lie, Universitetet i Bergen : 1–17.
- Dahl, K. og Dannevig, G.M. 1906. Undersøgelser om nytten af torskeudklækning i Østlandske fjorde. Aarsberetn. Norg. Fisk. 1906 : 1–121.
- Eriksson, L.O., Tilseth, S. og Mørk, J. 1986. Produksjon og bruk av marine larver/yngel i norsk akvakultur. Norges Fiskeriforskningsråd : 1–22.
- Gjosæter, J. 1986. Utsetting av torskelyngel. Naturgrunnlag og mulige virkninger 1–43 Flødevigen meldinger nr. 3 – 1986.

## Viktige temaer for videre forsøk

- 1) Utvikling av merketoder for masseutsettinger av torsk.
- 2) Ensartet produksjon av settefisk på samtlige produksjonssteder. Det gjelder føringemetode, vaksine, størrelse ved utsetting etc.
- 3) Valg av lokaliteter for utsetting slik at det blir en mest mulig logisk utvikling m.h.t. størrelse, bakgrunnskunnskap, næringsvirksomhet o.s.v.
- 4) Utsettingsstrategien bygger på en oversikt av fiskebestandene i området og deres byttedyr. Problemet med å bestemme et områdes bæreevne bør angripes med flere metoder.
- 5) Mål for lønnsomhet må vurderes.



- Hjort, J. og Dahl, K. 1899. Fiskeforsøg i norske fjorde. J.M. Stenersen & Co's Forlag, Kristiania, 174 s.
- Hylen, A. 1984. Yearclass strength of North-East Arctic cod at the 0-group stage. I: E. Dahl, D.S. Danielssen, E. Moksness og P. Solemdal (redaktører), «The propagation of Cod *Gadus morhua* L. Flødevigen rapportser., 1 : 847-854.
- Jørstad, K. (under trykking). Genetic studies connected with artificial propagation of cod (*Gadus morhua* L.). Aquaculture.
- Nakken, O. 1985. Konflikter i -og mellom kulturbetinga og tradisjonelt fiske. Notat : 1-7. Havforskningsinstituttet.
- Nævdal, G. og Jørstad, K. 1984. Importance of genetic variation in the propagation of cod. I: E. Dahl, D.S. Danielssen, E. Moksness og P. Solemdal (redaktører), «The propagation of Cod *Gadus morhua* L.» Flødevigen rapportser., 1 : 733-743.
- Moksness, E. og Øiestad, V. 1984. Tagging and release experiments on 0-group coastal cod (*Gadus morhua* L.) reared in an outdoor basin. I: E. Dahl, D.S. Danielssen, E. Moksness og P. Solemdal (redaktører), «The propagation of Cod *Gadus morhua* L. Flødevigen rapportser., 1 : 787-794.
- Moksness, E., Olsen S. og Stahl, G. 1986. Om produksjon av marin fiskeyngel og deres anvendelse. Norges Fiskeriforskningsråd : 1-13.
- Møller, D. og Nævdal G. 1977. Kulturbetinget fiskeri. Muligheter, fordeler og forslag til forsøksopplegg. Fiskeridirektoratets Havforskningsinstitutt : 1-28.
- Rognerud, C. 1887. Hatching cod in Norway. Bull U.S. Fish. Comm. 7 : 113-116.
- Salvanes, Vea, A.G. 1980. Preliminary report from a study of species composition, size composition and distribution of the fish in a fjord of Western Norway based on regularly conducted experimental fishing and catch statistics during the year. Coun. Meet. int. Coun. Explor. Sea 1986 (G:70) : 1-10, 4 tabeller, 12 figurer.
- Salvanes, Vea, A.G. 1986. Preliminary report from a comparative study of the diet of four gadoid fishes in a fjord of Western Norway. Coun. Meet. int. Coun. Explor. Sea 1986 (G:71) : 1-10, 3 tabeller, 3 figurer.
- Skaala, Ø. 1986. Forelesningskompendium B 204. 1 international akvakultur. 2. Kulturbetinga fiske. Institutt for fiskeribiologi Universitetet i Bergen : 1-64.
- Solemdal, P., Dahl, E., Danielssen, D.S. og Moksness, E. 1984. The cod hatching in Flødevigen - background and realities. I: E. Dahl, D.S. Danielssen, E. Moksness og P. Solemdal (redaktører), «The propagation of Cod *Gadus morhua* L. Flødevigen rapportser., 1 : 17-45.
- Svåsand, T. 1985. Preliminary results from tagging and release of artificially reared 0-group coastal Cod (*Gadus morhua* L.) in Western Norway. Coun. Meet. int. Coun. Explor. Sea 1985 (F:9) : 1-7, 7 tabeller, 3 figurer.
- Svåsand, T. og Kristiansen, T. 1985. Release of artificially reared 0-group coastal Cod (*Gadus morhua* L.) in a landlocked fjord in Western Norway. Coun. Meet. int. Coun. Explor. Sea 1985 (F:10) : 1-12, 10 tabeller, 5 figurer.
- Ulltang, Ø. 1984. The management of cod stocks with special reference to growth and recruitment overfishing and the question whether artificial propagation can help to solve management problems. I: E. Dahl, D.S. Danielssen, E. Moksness og P. Solemdal (redaktører), «The propagation of Cod *Gadus morhua* L. Flødevigen rapportser., 1 : 795-817.

Norges Fiskeriforskningsråd - NFFR - finansierer og har faglig tilsyn med forskning. Rådet skal trekke opp retningslinjer for en samlet norsk forskningspolitikk for fiskerinæringen, planlegge og prioritere forskning på dette området.

## Nyskaping i Fiskeriindustrien

Fangst    Foredling    Akvakultur

Forskning og utvikling er nødvendig om en ønsker å vitalisere fiskeriindustrien og realisere nye idéer.

NFFR har satt igang tiltak som tar sikte på å styrke fiskerinæringens konkurransevne gjennom støtte til forsknings- og utviklingsprosjekter som sikter mot effektivisering og produktutvikling i fangstleddet, i foredlingsindustrien og innen akvakultur.

Prosjektforslag fremmes av bedriften selv, og prosjektet må være forskningspreget.

Krav om fleksibel og effektiv saksbehandling, og eventuelle behov for å holde prosjektene hemmelige vil bli ivaretatt.

**Tildeling av midler vil skje gjennom hele året uten spesielle søknadsfrister.**

Nærmere opplysninger ved henvendelse til:



**Norges Fiskeriforskningsråd**

NFFR - Nedre Bakklundet 60  
Telefon (07) 51 59 33, Posttuttak, 7000 Trondheim



## Valutafinansiering

### «Ice King»

K/S A/S «Ice King» v/Ole Mindor Myklebust, Myklebust, er ikke innvilget tillatelse til å oppta lån i utlandet til å finansiere bygging av en skjellskraper. Søknaden har vært forelagt Fiskeridepartementet til uttalelse og i sitt svarbrev til Handelsdepartementet skriver Fiskeridepartementet at det knytter seg usikkerhet til driftsgrunnlaget for skjellskraping. Inntil dette er nærmere avklart bør det vises varsomhet med ytterligere investeringer i slikt fiske, skriver Fiskeridepartementet, og kan på bakgrunn av dette ikke tilrå tillatelse til å oppta lån i utenlandsk valuta til delvis finansiering av en skjellskraper.

### «Bergbjørn»

A/S Nevi på vegne av et kommandittselskap under stiftelse v/ R. J. Falkevik A/S og Elling Aarseth & Co. er ikke innvilget tillat-

else til å oppta et lån i utlandet for å sikre framtidige eksportinntekter. Kommandittselskapet under stiftelse skal drive skjellskraping med M/S «Bergbjørn». Fartøyet eies i dag av R. J. Falkevik A/S. Selskapet vil eksportere fangsten til det amerikanske markedet.

I sin uttalelse til Handelsdepartementet i saken skriver Fiskeridepartementet at det knytter set stor usikkerhet til utsiktene for et lønnsomt norsk skjellfiske. Skjellressursene bør bli utnyttet av eksisterende fartøyer. På bakgrunn av dette kan ikke Fiskeridepartementet tilrå at det blir gitt tillatelse til å oppta lån i utlandet.

### «Polar Sea»

Polar Trading Ltd. A/S på vegne av K/S Polar Sea A/S har fått tillatelse til å oppta et lån på DKK 27.690.000 gjennom Danmarks Skibskreditfond til finansiering av 80% av byggekostnadene for om-

bygging av M/S «Polar Sea» (tidligere «Stad Girl»).

M/S «Polar Sea», som tidligere har vært benyttet som supplyfartøy, ble kjøpt av Polar Trading Ltd. A/S i februar i år. Fartøyet bygges om for å bli benyttet som skjellskraper.

### «Remøytrål»

Bergen Bank A/S på vegne av Remøy Havfiske A/S, Fosnavåg er ikke innvilget tillatelse til å oppta et lån i utlandet til delvis finansiering av kostnadene ved ombygging av M/S «Remøytrål» til skjellskraper.

Fiskeridepartementet peker i sin uttalelse i saken på at driftsgrunnlaget for skjellskraping er usikkert og at det bør vises varsomhet med ytterligere investeringer i slikt fiske. På bakgrunn av dette har Handelsdepartementet ikke innvilget søknaden om valutafinansiering i utlandet.

## Importtillatelse

J. Gran & Co. A/S, Bergen, på vegne av Moen Invest A/S Kolve-reid, har av Handelsdepartementet fått innvilget søknad om tillatelse til å importere M/S «Freya»

fra Gunnar I. Hafsteinsson, Reykjavik, Island. Tillatelsen er gitt under forutsetning av at fartøyet må gjennomgå en fullstendig besiktigelse av Skipskontrollen før gyldige sertifikater kan bli utstedt.

Fartøyet kan dessuten ikke påregnes å bli innført i merkeregisteret.

«Frøya», som er på 103 brt og bygget i 1972, er benyttet til fiske på Island, men skal ikke brukes i fiske i Norge.



Kvalitetsmerker  
for økonomi!  
COTESI, MORGÈRE, TRAWLEX  
TEAL, VERTO

- TRÅLDØRER  
- BOBBINS  
WIRE - TRÅL - TAU  
KJETTING OG TL

Kontakt din redskapsleverandør  
eller ring oss for informasjon:

**Stangebye-Hansen Ltd. as**

Tollbugt. 12, 0152 Oslo 1 Telefon: (02) 42 69 50  
Telefax: (02) 36 04 32 Telex: 76436 LSH N



# Oppdrettsaksjer er neppe gullkantede papir

Interessen for å investere i oppdrettsnæringen dabber av og dersom det er noen som gjør gode penger er det unntaket som bekrefter regelen. Det er kommentarene som «Fiskets Gang» får blant finansfolk til opplysninger om at aksjer i et oppdrettsanlegg i Hadsel i Vest-erålen har hatt en formidabel verdistigning.

Det er bladet «Næring i Nord» som forteller historien om det som kan bli en eventyrlig avanse på oppdrettsaksjer.

I følge bladet blir trolig en aksjepost på 35.000 kr. solgt for vel 2 millioner, og det betyr at aksjene har doblet sin verdi 60 ganger på 6 år.

Aksjene eies av Ulf E. Steinsvik i Steinsvil Materiallager Melbu A/S og etter det «Næring i Nord» erfarer skal Marinor i Narvik være tilbudt å kjøpe aksjene.

Overfor «Fiskets Gang» vil ikke Ulf E. Steinsvik bekrefte dette, men han vedgår at han har håp om en god pris for aksjeposten.

Generelt regner finansfolk likevel med at oppdrettsaksjer vanligvis ikke er gullkantede papir lenger.

I alle fall dersom man skal dømme utifra etterspørselen etter aksjene i de to selskapene som blir regnet med i børssammenheng – nemlig Seafarm A/S som er notert på Børs II, og Einvikfisk A/S som står på såkalt venteliste.



Interessen for å investere i oppdrettsnæringen dabber av.

– Interessen for disse aksjene er dalende, forteller mekler Erik Svarstad i DnC. Begge disse selskapene hadde overtegning da aksjene ble lagt ut for salg i fjor vår, men på et år ble verdien sterkt redusert og nådde lavmål i september.

Nå er kursen litt stigende og det er ventet en stabilisering, opplyser Erik Svarstad.

– Oppdrettsaksjene har ikke lenger nyhetens interesse på markedet. Samtidig har det økonomiske resultatet for selskapene ikke vært spesielt godt, og sjukdom i anleggene fører ofte til verditap. Dessuten har Einvikfisk hatt interne vansker og alt dette har ført til

at aksjene har sunket i verdi, sier Erik Svarstad i DnC.

Også andre finansfolk som har arbeidet med oppdrettsnæringen karakteriserer interessen for å investere som synkende.

Det blir blant annet vist til et eksempel fra Trøndelag.

I fjor ble eieren av et matfiskanlegg tilbudt 40–50 mill.kr. for salg av anlegget. Når han loddet interessen i år, var man imidlertid bare villig til å betale rundt halvparten. Altså et verditap på 20 millioner i løpet av et års tid.

☞ Svein Aam

## lån og løyve

### «Gullaks»

K/S Nessefjord A/S v/Olav Pol-len, Alvesund, har fått løyve til å overta eiendomsretten til m/s «Gullaks» A-26-FE. Fiskeridirektøren finner også å kunne gi til-sagn om at det vil kunne påregnes å få overta industritråltillatelsen og reketråltillatelsen for m/s «Gul-laks». Da m/s «Gullaks» i de

senere år ikke har vært nyttet til trålfiske etter lodde, vil industritråltillatelsen ikke omfatte trålfiske etter lodde. Den omfatter heller ikke trålfiske etter vassild i områ-det nord for 62 n.br. P/R Otto Gullaksen, Fedje, er underrettet om at det vil ikke kunne påregnes tildelt industritrål- og reketråltillatelse for annet fartøy til erstatning for m/s «Gullaks» H-26-FE.

### «Vidjenes»

Geir Brochmann, Havøysund, har fått løyve til å overta eien-domsretten til M/S «Vidjenes» F-207-VS. Fartøyet kan i henhold til lov av 20. april 1951 (trålerloven) ikke nyttes til fiske med trål uten etter samtykke fra Fiskeridirek-tøren.



## FISKERIDIREKTORATET



### Ledige stillinger som veterinær

Ved Fiskeridirektoratets kontrollverks distriktskontorer i Tromsø og Svolvær er ledig stilling som veterinær.

Veterinærene skal arbeide med generelle sykdomsproblemer hos fisk og skalldyr og ta seg av spørsmål som angår helse og miljø hos maritime fiskearter i tillegg til kontroll, hygiene og laboratorieoppgaver. Veterinærene skal ikke drive kurativ virksomhet.

Stillingene lønnes etter lønnstrinn 26 i statens regulativ med kr. 183.632 pr. år.

Frå lønnen går 2% innskudd i Statens pensjonskasse.

Nærmere opplysninger om stillingen kan fås ved henvendelse til fung. avdelingsdirektør Heine Blokhuis, Fiskeridirektoratet, telefon 05/20 00 70.

Søknad merket «137/86 Tromsø»/«138/86 Svolvær» sendes sammen med kopier av vitnemål og attester til Fiskeridirektoratet, Personalkontoret, postboks 185, 5001 Bergen innen 15.12.86.

### Fiskerirettleder (vikariat)

I Møre og Romsdal fylke er det ledig 1 års vikariat som fiskerirettleder i kommunene Aure, Tustna, Tingvoll og Halså. Aure er kontorsted.

Søkere bør ha høyere utdanning eller distriktshøgskole med relevant fagkrets. Søkere med annen utdanning og god praksis kan også komme i betraktning.

Stillingen er ansvarskrevende og arbeidet er meget variert. Ifølge instruksjonen som er utarbeidet av Fiskeridepartementet, skal fiskerirettlederen gi veiledning, og utføre forvaltningsoppgaver innen fiskeri og havbruk.

Stillingen lønnes etter statens regulativ fra l.tr. 15-23, kr 115.502-kr 161.937 brutto pr. år, avhengig av utdanning, praksis og tjenestetid. Søkere med høyere akademisk utdanning vil bli lønnet mellom l.tr. 20-23, kr 141.042-kr 161.937 brutto pr. år. Distriktshøgskolekandidater lønnes etter l.tr. 17-23 kr 124.480-kr 161.937 brutto pr. år. Ved ledighet opprykk til l.tr. 24 etter konkurranse. All offentlig og relevant praksis fra fiskerinæringen godskrives.

For lovbestemt medlemskap i Statens pensjonskasse trekkes 2% innskudd.

Søknad mkr. «143/86» samt kopier av vitnemål og attester kan sendes til Fiskerisjefen i Møre og Romsdal, boks 513, 60001 Ålesund innen 15.12.1986.

Nærmere opplysninger om stillingen kan innhentes hos fiskerisjef P. Ellingsvåg tlf. (071) 21 023.

### Tettleiken kan mangedoblast i settefiskoppdrett

Tettleiken i settefiskproduksjonen av laks kan 8-doblast i forhold til tidlegare tilrådingar utan at det går vesentlig ut over tilveksten.

Det er konklusjonen til forskar Terje Refstie etter eit forsøk ved AKVA-FORSK på Sunndalsøra.

Tidlegare har forskarane tilrådd ein produksjon på omlag 25 kilo settefisk kubikkmeter vatn i eit anlegg. Resultata frå Sunndalsøra viser at produksjonen kan mangedoblast. Alt som skal til er godt stell, reint vatn, skikkeleg foring og effektiv kontroll med parasittar.

Atså tiltak som ein god oppdrettar lett kan gjennomføre ved å nytte ut dei hjelpemidla som fins i alle moderne oppdrettsanlegg.

Forskar Terje Refstie kallar sjølv desse resultatane for avlaving av mytar. Men det er mytar som forskarane sjølve har skapt. Det er dei som i lærebøker har tilrådd ein altfor lav tettleik i settefiskproduksjonen.

Bakgrunnen for at forsøket vart gjennomført er at forskarane i dag veit meir om fisken og miljøet rundt. Laksen har blitt betre tilpassa fangenskap, foret og foringsteknikkane er betre og det er lettare å kontrollere parasittar. Såleis fekk forskarane på Sunndalsøra ein mistanke om at resultatane fra 10 år gamle vekstforsøk var forelda. Det viste seg altså å vere rett sjølv om forsøket med tettleik og vekst av laks enno ikkje er formelt avslutta.

Dei førebels konklusjonane vart lagde fram på eit seminar om settefiskproduksjon som Norsk Forening for Akvakulturforskning arrangerte i Bergen 9. og 10. oktober.

S.Aa.

**Fiskets  
Gang**  
tall og nyheter



Fy flate så godt:

## Flyndren er flat, men full av mat

«Fy flate så godt!» er uttrykket som går land og strand rundt i disse dager i forbindelse med en kampanje for å oppfordre til økt flyndreforbruk. Forhåpentligvis ikke til indignasjon, men som et blikkfang for å henlede oppmerksomheten på våre mange gode flatfisker. Og flatfisker, eller flyndrer, er ikke så fattige på mat som navnet skulle indikere. Tvert imot, flyndrefiskene er gode og rikholdige matfisker som metter både mor og far og åtte unger om så skulle være!

Alle flatfisker har velsmakende lyst kjøtt. Rødspette er nok den av flyndrefiskene som er best kjent. Den er lett gjenkjennelig ved de rødaktige flekkene på øyesiden. Vanlig størrelse er 25–40 cm, og den fiskes hele året bortsett fra april, mai og juni måned. Rødspetten egner seg godt til mange retter, den er mager og inneholder bare 2,1% fett.

Kveite, eller hellefisk som den kalles på Østlandet, er den største av alle flyndrene. Hunnfisken kan bli opptil 300 kg. Kokt kveite er en av våre klassiske matretter.

Blåkveite fiskes hele året, og selges helst røkt. Vanlig størrelse er 3–5 kg. Blåkveiten har mørk blindside og er ingen typisk bunnfisk slik som de andre flatfiskene.

Andre velsmakende flatfisker er skrubbe, lomre og piggyvar som det ikke er så store mengder av. Men er du heldig, kan du finne dem i fiskedisken.

Som med alle andre fiskeslag kan du helt enkelt steke, koke eller bake flyndrefiskene og servere kokte poteter, grønnsaker og saus til. Men variasjonsmulighetene er mange, og Opplysningssutvalget for Fisk vil gjerne dele noen av sine delikate oppskrifter med deg:

### Britas fine flyndregryte:

Ca. 750 g rødspette- eller andre flyndrefileter  
Ca. 1 1/2 ts salt  
1/2 l tomatjuice  
1 liten purre

### Saus:

2 1/2 dl rømme  
2 1/2 ss ravigottesaus  
1/2 dl finhakket dill

Tørk filetene. Del dem i to på langs og dryss på litt salt. Vask og skjær purren i løvtynne skiver og legg dem på filetene. Rull disse sammen og sett dem side om side i en lav kjele. Hell over tomatjuicen. La fisken få et raskt oppkok. Legg lokk på og la fisken trekke i ca. 7 minutter. Avkjøl fisken i laken. Bland sammen ingrediensene til sausen og server den ved siden av den kalde

fisken. Server kokte poteter eller brød og salat til.

### Kokt kveite

Ca. 1 kg kveite eller flyndre  
Til 1 l vann:  
Ca. 1/2 dl salt  
1 ts eddik

Kveite får vi som regel kjøpt i skiver. Tin frosne skiver nesten igjennom. Gni skinnsiden på skivene med salt og skrap dem. Vask dem godt i kaldt vann. Del skivene hvis de er svært store. Kok opp vannet med salt og eddik, legg fisken i og la den trekke til fiskekjøttet løsner fra bena. Server kveite eller flyndre med kokte poteter, gulrøtter, erter og smeltet smør, hollandisk saus eller annen lys saus. Pynt med sitron og persille.

### Festfat

Ca. 750 g rødspette- eller andre flyndrefileter  
Hvetemel  
Ca. 1 ts salt  
Griljermel  
1 egg

### Stuing:

(2 ss smør/margarin)  
2 ss hvetemel  
3 dl sjampinjongkraft og fløtemelk  
1 boks (ca. 200 g) sjampinjonger  
Salt og pepper

### Tilbehør:

Ca. 400 g brokkoli,  
ca. 100 g rensede reker

Lag en hvit saus av (smør), hvetemel, soppkraft og fløtemelk. La den koke i noen minutter og tilsett sjampinjonger. Smak til med salt og pepper. Tørk filetene og dypp dem i mel tilsatt salt, så i sammenpisket egg og til slutt i griljermel (knust kavring). Stek fisken pent i smør/margarin. Anrett den på varmt fat sammen med kokt brokkoli og soppstuing. Pynt med reker og persille.

Slik skal det se ut når du inviterer dine venner til Britas fine flyndregryte. Flyndre med rømmesaus servert med kokte poteter eller brød og salat burde friste noen og enhver en kjølig høstkveld.





# FISKERIDIREKTORATET



## Ledige stillinger ved Havforskningsinstituttet

Ved Havforskningsinstituttet, avdeling for fysisk oseanografi, er det ledig en fast stilling som fiskeriassistent, et vikariat som havforskerassistent og et vikariat som kontorassistent.

Avdelingen foretar fysisk-oceanografiske undersøkelser som et ledd i instituttets forskning på fiskerienes naturgrunnlag. Dette utføres i nært samarbeid med de biologiske avdelingene. Feltarbeidet foregår hovedsakelig på forskningstokter der miljøfaktorene i havet (temperatur, saltholdighet og strøm måles) og fiskebestandenes størrelse, utbredelse og biologi observeres samtidig. Datamaskinbaserte systemer benyttes i stor utstrekning ved innsamling og bearbeiding av datagrunnlaget.

### Fiskeriassistent, fast stilling mrk. «144/86».

Stillingens arbeidsområde vil omfatte rutiner innen opparbeiding av oseanografiske data, i stor utstrekning ved bruk av datamaskinbaserte systemer. Søkere bør ha utdannelse på artiumnivå, naturfag/realfag og må ha anlegg og interesse for tallbehandling og datafag.

Dersom tilsetning skjer ved internt opprykk vil det bli ledig fast stilling som lab.ass. med samme arbeidsområde og krav til utdannelse.

### Havforskerassistent, vikariat mrk. «145/86».

Fram til 1.9.87 er det ledig vikariat ved avdelingens laboratorium for analysing av sjøvann. Det tilligger stillingen å lede avdelingens laboratorium, og søkerne må ha utdannelse fra ingeniørhøgskole/distrikthøgskole eller tilsvarende. Søkerne bør ha kompetanse for å sette seg inn i metodene som benyttes, for det meste elektrokjemiske analyser.

### Kontorassistent, vikariat mrk. «146/86».

Fram til 1.8.87 er det ledig vikariat som kontorassistent. I tillegg til vanlig kontorarbeid vil arbeidet også omfatte tallbehandling, dataregistrering og tegning i forbindelse med opparbeiding av oseanografiske data. Utdannelse fra videregående skole er ønskelig, gjerne med datafag.

De som tilsettes må være villig til å delta på tokt med instituttets havforskningsfartøy. På tokt utbetales en godtgjørelse på kr. 600,- pr. døgn.

For nærmere opplysninger om stillingene fåes på tlf. 32 77 60, forskningssjef L. Midttun eller forsker J. Blindheim.

Søknad med attester og vitnesbyrd sendes Fiskeridirektoratet, postboks 185, 5001 Bergen, innen 22.12.86.

Kontorassistent lønnes i lønnstrinn 9-16.

Laboratorieassistent lønnes i lønnstrinn 9-16.

Fiskeriassistent lønnes i lønnstrinn 12-17.

Havforskerassistent lønnes i lønnstrinn 16-20.

## Verdi av utførsel av fisk og fiskeprodukter, selfangst- og hvalfangstprodukter september 1986

Jan.-sept.  
1986  
kr. 1 000

### Fisk og fiskeprodukter

Fisk, krepsdyr og bløtdyr	4 605 749
Fisk, krepsdyr og bløtdyr, tilberedt eller konservert	1 239 887
Sildolje og annen fiskeolje	67 926
Tran (herunder haitran og høyvitaminholdig tran og olje)	33 444
Herdet fett (fra fisk og sjøpattedyr)	118 649
Mjøl og pulver av fisk, krepsdyr eller bløtdyr	214 102
Tang- og taremjøl	6 683
Andre fiskeprodukter	51 779

I alt 6 338 219

I alt jan.-sept. 1985 6 148 375

### Hvalfangstprodukter:

Hvalkjøtt	181
Hvalolje	—
Sperm- og bottlenoseolje	—
Hvalkjetekstrakt	—
Kjøttmjøl	—
Andre hvalfangstprodukter	—

I alt 181

I alt jan.-sept. 1985 12 162

### Selfangstprodukter:

Selolje	—
Rå og beredte pelsskinn av sel.	
kobbe eller klappmyss	11 831

I alt 11 831

I alt jan.-sept. 1985 7 456

## Modernisering av islandske trålarer

Seks hekktrålarar i den islandske fiskeflåten skal ein etter ein til det polske skipsverftet Nauta i Gdynia for skifte av motor og omfattande modernisering, skriv Fishing News International. Trålarane vart bygde i Japan i 1973 og har dreve eit svært godt botnfiske ved Island. Moderniseringa vil setja fartøya i stand til å driva aktivt fiske i mange år frametter.

Moderniseringsarbeidet av kvar trålar vil ta omkring tre månader. Trålarane vil få nye Niigata-maskiner på 2400 hestekrefter og fartøya vert 6,5 meter lenger. Ø.Ø.



## J-MELDINGER

### J. 157/86 (J77/86 utgår)

#### Forskrift om endring i forskrift om regulering av fisket etter sild i Nordsjøen i 1986.

Fiskeridepartementet har 13.10.1986, i medhold av § 10 i forskrift om regulering av fisket etter sild i Nordsjøen i 1986 fastsatt ved kgl.res. av 10. januar 1986 bestemt:

I forskrift om regulering av fisket etter sild i Nordsjøen fastsatt ved kgl.res. 10.1.86 gjøres følgende endring:

§ 3 skal lyde

Det beregnede restkvantum pr. 15. oktober av den samlede kvote av nordsjøsild nevnt i § 2 kan fiskes av fartøy nevnt i § 2, jfr. § 7. Fisket kan starte 16. oktober kl. 0000.

For konsesjonspliktige ringnotfartøy er turkvoten 1500 hl + 10% av konsesjonskapasiteten. Dog kan ingen laste mer enn konsesjonskapasiteten på den enkelte tur.

Ringnotfartøy under konsesjonsgrensen kan fiske inntil 1500 hl pr. tur.

Trålere som nevnt i § 2 nr. 1 i bokstav b kan fiske inntil 1000 hl pr. tur.

§ 5 skal lyde:

Av det samlede norske fiske i 1986 kan inntil 50.000 tonn fiskes i EF-sonen. All fangst i EF-sonen skal leveres til konsum.

Fiskeridirektøren kan stoppe fisket i EF-sonen når kvantumet i første ledd er beregnet oppfisket.

§ 6 skal lyde:

Fiskeridirektøren kan stoppe fisket når kvotene i §§ 2 og 3 er beregnet oppfisket.

II

Denne forskrift trer i kraft straks.

Etter endringen får forskriften denne ordlyd:

§ 1

Det er forbudt for norske fartøy å fiske sild utenfor grunnlinjene i Nordsjøen i ICESstatistikkområde IVa og IVb samt et område i IIIa avgrenset i øst av en rett linje mellom Lindesnes fyr og Hanstholmen fyr, jfr. forskrift av 17. desember 1985 om regulering av fisket etter sild for fartøy under 90 fot innenfor grunnlinjene på kyststrekningen Klovningen-Lindesnes i 1986.

§ 2

1. Uten hinder av § 1 kan:

a) Ringnotfartøy tildeles fartøyskvoter innenfor totalkvantumet på 103.500 tonn med følgende basiskvoter:

1.000 hl + 40% av godkj. lastekapasitet fra 0-4.000 hl

1.000 hl + 20% av godkj. lastekapasitet fra 4.000-6.000 hl

1.000 hl + 10% av godkj. lastekapasitet fra 6.000-10.000 hl

1.000 hl + 5% av godkj. lastekapasitet fra 10.000 hl.

For fartøy under konsesjonsgrensen, nyttes faktisk lastekapasitet som grunnlag for utregning av fartøyskvotene.

Kvoten til det enkelte fartøy kommer fram ved å multiplisere basiskvoten for fartøyet med den faktoren en får ved å dividere gruppekvoten med summen av basiskvotene for fartøyene i gruppen.

Det fastsatte kvantum blir fordelt av Fiskeridirektøren mellom de påmeldte fartøy.

Kvoten til det enkelte fartøy kan fiskes frem til 15. oktober 1986.

b) Trålere, som har industritrållatelse etter § 2 punkt 3 i midlertidige forskrifter om tildeling av tillatelse til å drive fiske med trål av 28. april 1978, i tiden 6. januar til 1. oktober 1986 fiske totalt 2.000 tonn.

Den enkelte tråler kan på hver tur bare ilandføre 1.000 hl.

2. Fangst et ringnotfartøy har ilandbrakt i henhold til Fiskeridepartementets forskrift av 6. januar 1986 om midlertidig forskrift om regulering av fisket etter sild i Nordsjøen i 1986, kommer til fradrag på vedkommende fartøys kvote etter punkt 1 bokstav a i denne paragraf.



### § 3

Det beregnede restkvantum pr. 15. oktober av den samlede kvote av Nordsjøsilddet nevnt i § 2 kan fiskes av fartøy nevnt i § 2, jfr. paragraf 7. Fisket kan starte 16. oktober kl. 0000.

For konsesjonspliktige ringnotfartøy er turkvoten 1500 hl + 10% av konsesjonskapasiteten. Dog kan ingen laste mer enn konsesjonskapasiteten på den enkelte tur.

Ringnotfartøy under konsesjonsgrensen kan fiske inntil 1500 hl pr. tur.

Trålere som nevnt i § 2 nr. 1 i bokstav b kan fiske inntil 1.000 hl pr. tur.

### § 4

Fartøy nevnt i §§ 2 og 3 kan ikke fiske i område innenfor 12 n.mil mellom 62 grader N og 60 grader 30 min. N.

Fartøy som deltar i fisket etter sild utenfor grunnlinjene kan ikke delta innenfor grunnlinjene.

### § 5

Av det samlede norske fiske i 1986 kan inntil 50.000 tonn fiskes i EF-sonen. All fangst i EF-sonen skal leveres til konsum.

Fiskeridirektøren kan stoppe fisket i EF-sonen når kvantumet i første ledd er beregnet oppfisket.

### § 6

Fiskeridirektøren kan stoppe fisket når kvotene i §§ 2 og 3 er beregnet oppfisket.

### § 7

Ringnotfartøy mellom 70 og 90 fot l.l. må ha deltatt i Nordsjøsilddet, makrellfisket i Nordsjøen eller makrellfisket nord for 62 grader n.br. i ett av årene 1984 og 1985.

Fiskeridirektøren kan i særlige tilfeller tillate fartøy under 70 fot l.l. å delta, og fastsette kvoter for disse.

### § 8

Fartøy som ikke er påmeldt til Noregs Sildesalslag, Haugesund, innen fristens utløp den 16. desember 1985 kl. 1200 kan ikke delta i fisket.

### § 9

Det er forbudt å ta opp av sjøen, låssette eller omsette sild som er under 20 cm.

Uten hinder av bestemmelsene i første ledd kan landing av sild inneholde inntil 10% i vekt av sild under minstemålet.

### § 10

Fiskeridepartementet kan endre denne forskrift.

### § 11

Fiskeridirektøren kan gi nærmere forskrifter om gjennomføring og kontroll av denne forskriften, herunder regler om kontroll og prøver av fangsten.

### § 12

Forsettelig eller uaktsom overtredelse av denne forskriften straffes etter bestemmelsene i lov av 3. juni 1983 nr. 40 om saltvannsfiske m.v. § 53.

### § 13

Denne forskrift trer i kraft 13. januar 1986 og gjelder til og med 31. desember 1986. Samtidig oppheves midlertidig forskrift av 6. januar 1986 om regulering av fisket etter sild i Nordsjøen i 1986.

## J. 159/86

### Forskrift om seinotfiske. Stengt område mellom Båtsfjord og Syltefjord.

Fiskeridirektøren har den 30. oktober 1986 med hjemmel i forskrift av 7. mai 1985 om tiltak for bevaring av ungfisk bestemt:

#### § 1

Det er forbudt å drive seinotfiske mellom Båtsfjord og Syltefjord i et område begrenset av rette linjer mellom følgende posisjoner:

1. N. 70°43' E 29°48'
2. N 70°45' E 29°48'
3. N 70°44' E 30°36'
4. N 70°35' E 30°20'

#### § 2

Denne forskrift trer i kraft straks.

## J. 160/86

### Forskrift om endring av forskrift nr. 2242 om regulering av fisket etter norsk vårgytende sild i 1986.

Fiskeridepartementet har 23. oktober 1986, med hjemmel i paragraf 17 i forskrift nr. 2242 om regulering av fisket etter norsk vårgytende sild i 1986, fastsatt ved kgl. res. av 20. desember 1985 bestemt:

#### I

I forskrift nr. 2242 om regulering av fisket etter norsk vårgytende sild i 1986 gjøres følgende endring:

Paragraf 1 (nytt) annet og tredje ledd skal lyde:

Uten hensyn til forbudet i første ledd kan det fiskes inntil 1.750.000 hl sild i 1986.

Av totalkvoten kan inntil 600.000 hl fiskes i området Klovningen 69 gr. N i annet halvår 1986.

Paragraf 4 (nytt) annet ledd skal lyde:

Derav kan inntil 340.000 hl fiskes i området Klovningen 69 gr. N i annet halvår 1986.

Nåværende 2. ledd blir 3. ledd.

Paragraf 7 (nytt) annet ledd skal lyde:

Derav kan inntil 230.000 hl fiskes i området Klovningen 69 gr. N i annet halvår 1986.

Nåværende 2. og 3. ledd blir 3. og 4. ledd.

Paragraf 9 (nytt) annet ledd skal lyde:

Derav kan inntil 30.000 hl fiskes i området Klovningen 69 gr. N i annet halvår 1986.

Nåværende 2. ledd blir 3. ledd.

#### II

Denne forskrift trer i kraft straks.

Forskriften lyder etter dette:



FORSKRIFT OM REGULERING AV FISKET ETTER NORSK VÅRGYTENDE SILD I 1986

I medhold av §§ 4, 5, 6 og 11 i lov av 3. juni 1983 nr. 40 om saltvannsfiske m.v. og §§ 6 og 8 i lov av 16. juni 1972 nr. 57 om regulering av deltagelsen i fisket, er det ved kgl. res. 20. desember 1985 fastsatt forskrift om regulering av fisket etter norsk vårgytende sild i 1986.

I. GENERELLE BESTEMMELSER.

§ 1

*Fiske, ilandføring og omsetning.*

Det er forbudt å fiske, ilandføre og omsette norsk vårgytende sild nord for Klovningen (61 gr. 56 min. n.br.) i 1986.

Uten hensyn til forbudet i første ledd kan det fiskes inntil 1.750.000 hl sild i 1986.

Av totalkvoten kan inntil 600.000 hl fiskes i området Klovningen 69 gr. N i annet halvår 1986.

§ 2

*Minstemål.*

Det er forbudt å låssette, oppta av sjøen eller ilandbringe sild under 25 cm.

Uten hinder av bestemmelsen i første ledd kan sildefangster bestå av inntil 25% i vekt av sild under 25 cm.

§ 3

*Oppmaling.*

Det er forbudt å levere sild til oppmaling og til for i tiden 1. januar–30. juni. Fiskeridirektøren kan i særlige tilfelle dispensere fra dette forbudet.

Fiskeridirektøren gis fullmakt til å fastsette regler om i hvilken utstrekning oppmaling skal tillates i tiden 1. juli–31. desember.

II. KYSTFISKET

§ 4

*Kystfartøy – Gruppekvote m.v.*

Uten hensyn til forbudet i § 1 kan fiskerfartøy mellom 90 og 110 fot l.l. som hadde tillatelse til å delta i kystnotfisket i 1985 og fiskerfartøy under 90 fot som ikke har ringnottillatelse, fiske inntil 925.000 hl vårgytende sild i 1986.

Derav kan inntil 340.000 hl fiskes i området Klovningen – 69 gr. N i annet halvår 1986.

Fiskeridepartementet kan gi nærmere bestemmelser om vilkårene for deltakelse og fastsette maksimalt fangstkvantum for de enkelte fartøy, samt gi bestemmelser om redskapsbruk.

§ 5

*Agnfisket.*

Uten hensyn til forbudet i § 1 kan Fiskeridirektøren gi adgang til å fiske innenfor grunnlinjene med faststående garn til eget forbruk av agn.

Adgangen kan begrenses til bestemte områder, bestemte tidsrom og et bestemt antall garn pr. båt.

Omsetningen av sild fisket i medhold av denne paragraf er forbudt.

§ 6

*Fritidsfisket.*

Uten hensyn til forbudet i § 1 kan det drives fiske med håndsnøre (hekling) til eget forbruk. Videre kan det drives fiske til eget forbruk med ett garn på inntil 30 meter regnet pr. husstand.

Omsetning av sild fisket i medhold av denne paragraf er forbudt.

III. FISKE MED RINGNOT

§ 7

*Gruppekvote m.v.*

Uten hensyn til forbudet i § 1 kan fartøy med ringnottillatelse, jfr. forskrifter av 2. mars 1979 om adgang til å delta i fisket med ringnot, fiske inntil 750.000 hl norsk vårgytende sild i 1986.

Derav kan inntil 230.000 hl fiskes i området Klovningen – 69 gr. N i annet halvår 1986.

Fiskeridirektøren fordeler kvoten på grunnlag av antall påmeldte fartøy etter følgende fordelingsnøkkel:

- 1.000 hl + 40% av godkjent lastekapasitet inntil 4.000 hl.
- + 20% av godkjent lastekapasitet fra 4–6.000 hl.
- + 10% av godkjent lastekapasitet fra 6–10.000 hl.
- + 5% av godkjent lastekapasitet over 10.000 hl.

Kvoten for det enkelte fartøy fremkommer ved å multiplisere basiskvoten for fartøyet med den faktoren en får ved å dividere gruppekvoten i § 7 første ledd med summen av basiskvotene.

§ 8

*Påmelding.*

Ingen kan delta i fisket uten å være påmeldt til vedkommende salgslag.

IV. FISKE MED TRÅL

§ 9

*Gruppekvote m.v.*

Uten hensyn til forbudet i § 1 kan fartøy med industritrållatelse, jfr. § 2, pkt. 3 i forskrifter av 28. april 1978 om tildeling av tillatelse til å drive fiske med trål, og fartøy med loddetrållatelse, jfr. § 2, pkt 4 i forskrifter av 28. april 1978 om tildeling av tillatelse til å drive fiske med trål, fiske inntil 75.000 hl norsk vårgytende sild i 1986.

Derav kan inntil 30.000 hl fiskes i området Klovningen – 69 gr. N i annet halvår 1986.

Fiskeridirektøren fastsetter maksimalkvoten på grunnlag av antall påmeldte fartøy.

§ 10

*Påmelding.*

Ingen kan delta i fisket uten å være påmeldt til vedkommende salgslag.

V. FORSKJELLIGE BESTEMMELSER

§ 11

*Bifangst.*

Fiskeridirektøren kan fastsette hvilken bifangst av sild som kan tas i forbindelse med andre fiskerier og gi tillatelse på nærmere vilkår for omsetning av sild som bifangst.

Uten hinder av forbudet i § 1 kan det i forbindelse med brislingfisket tas inntil 50% sild som bifangst regnet etter rommål.

§ 12

*Åpningstider, fiskeperioder og fiskeområder.*

Fiskeridirektøren kan fastsette forskjellige åpningstider og tidsrom for fiske etter sild for de forskjellige fartøy- og redskapsgrupper.

Fiskeridirektøren kan avgrense fisket til bestemte områder og stoppe fisket når den enkelte gruppekvote er beregnet oppfisket.

Fiskeridirektøren kan fastsette forbud mot fiske etter sild i nærmere avgrensede områder.

Fiskeridirektøren kan fastsette forbud mot fiske med visse redskaper innenfor grunnlinjene.



### § 13

#### Begrensning i deltakelsen.

Ingen kan fiske og levere mer enn en kvote eller overskride fastsatt kvote. Hvert fartøy kan bare fiske og levere en kvote.

Det kvantum som det enkelte fartøy kan fiske kan ikke overføres, men må leveres av dette fartøy.

Fiskeridirektøren kan ved forlis, havari o.l. etter søknad dispensere fra forbudet i annet ledd.

### § 14

#### Dumping og neddreping.

Det er forbudt å kaste ut fangst eller avfall fra fangst. Det er også forbudt å slippe fangst som er død eller døende.

Er sild forsettlig eller uaktsomt dumpet eller er det på andre måter forårsaket neddreping av sild, kan Fiskeridirektøren foreta en forholdsmessig avkorting av kvoten.

Fiskeridirektøren kan i særlige tilfelle gjøre unntak fra forbudet i første ledd.

### § 15

#### Gjennomføring og kontroll.

Fiskeridirektøren kan gi forskrift om gjennomføring og kontroll med denne forskrift, herunder regler om låssetting, prøvetaking og kontroll av fangstene ved ilandføring.

### § 16

#### Straff.

Forsettlig eller uaktsom overtredelse av denne forskrift eller bestemmelser gitt i medhold av denne forskrift straffes i henhold til § 53 i lov av 3. juni 1983 nr. 40 om saltvannsfiske m.v. og § 11 i lov av 16. juni 1972 nr. 57 om regulering av deltagelsen av fisket.

På samme måte straffes medvirkning og forsøk.

### § 17

#### Bemyndigelse.

Fiskeridepartementet kan endre denne forskrift.

### § 18

#### Ikrafttredelse.

Denne forskrift trer i kraft fra 1.1.86 og gjelder til og med 31.12.86.

## J. 161/86

### Ny kvalitetsforskrift for fisk og fiskevarer.

Fiskeridepartementet har 1. juli 1986 fastsatt ny kvalitetsforskrift for fisk og fiskevarer. Forskriften trer i kraft 1. januar 1987.

#### Oppheving av tidligere forskrifter.

Fra samme tidspunkt oppheves 58 forskrifter om kvalitetskontroll av fisk og fiskevarer. Liste over disse er tatt inn i forskriftens § 24.4.

#### Dispensasjoner.

Alle dispensasjoner som er gitt med hjemmel i tidligere forskrifter faller bort, jfr. § 24.4.

Det er gitt to nye dispensasjoner som trer i kraft 1. januar 1987. Den ene gjelder fritak for blogging og sløyning av sei under 58 cm som skal anvendes til salting og hending og fritak fra visse kvalitetskrav til slik fisk. Den andre gjelder fritak fra bestemmelsen om en døgn grense på 12 døgn for oppbevaring av lange og brosmen til salting og hending. Sistnevnte dispensasjon er tidsbegrenset og

gjelder til 31. desember 1989. Kopier av dispensasjonene er vedlagt (//.).

Etter at den nye forskriften er trådt i kraft vil det bare i spesielle tilfelle og helt unntaksvis bli gitt dispensasjoner, jfr. § 24.2. Disse skal gis skriftlig.

Forskriften vil ellers bli løpende vurdert med sikte på endringer dersom forholdene tilsier det.

#### Tvungen kontroll.

Den såkalte tvungne kontroll faller bort, idet alle fiskevarer nå i utgangspunktet skal stilles likt kontrollmessig, jfr. § 1.8., første ledd. Kontrollordningen vil således bli basert på stikkprøvekontroll. Som det ses er det etter det nye regelverket vedkommende distriktssjef som bestemmer omfanget av kontroll. Han må herunder bl.a. ta hensyn til de ressurser (personell og økonomi) som til enhver tid står til rådighet. Det vises imidlertid til § 1.9 om rekvirering av kontroll og § 1.14 om kontrollattest.

Kontrollverket vil innenfor de nevnte rammer i størst mulig grad ta hensyn til næringens behov for kontroll og utstedelse av attester.

#### Hygienebestemmelser.

Sosialdepartementets hygieneforskrift av 8. juli 1983 er blitt en del av kvalitetsforskriften for fisk og fiskevarer og tatt inn som vedlegg til fiskevareforskriften, jfr. ellers kap. 10. Kontrollverket vil således håndheve hygienebestemmelsene på samme måte som de andre kvalitetsbestemmelsene for fiskevarer.

#### Regelverkets oppbygging. Nye regler.

Foruten revisjon av kvalitetsbestemmelsene er det i det nye regelverket innført felles kontrollbestemmelser for alle produkter og felles behandlingsregler for råstoff m.v. hvor dette har vært mulig. Dette medfører at f.eks. reglene om frysing i kap. 13 gjelder for frysing av alle varer. Disse suppleres med spesielle regler om frysing under de respektive varegrupper. Kap. 4 inneholder regler om behandling om bord av råstoff til alle anvendelser og kap. 6 tilsvarende regler om behandling på land.

Det understrekes videre at de spesielle regler om de enkelte varegrupper ikke er uttømmende for vedkommende varegruppe, men må ses i sammenheng med alle bestemmelser i regelverket som er av generell eller felles karakter, jfr. § 1.1.

I forskriften er det innført mer eksakte kvalitetskriterier, jfr. kap. 7. Det er også innført kjemiske kriterier for kvalitet og gitt retningslinjer for bakteriologiske kvalitetskriterier, jfr. kap. 7 og §§ 15.7, 17.7 og 18.5.

Endelig er det gitt nye regler om bl.a. levende fisk og skjell.

Del er en forholdsvis detaljert innholdsfortegnelse og for ytterligere å gjøre det enklere å finne fram i forskriften er det laget et stikkordregister til forskriften.

#### Rokerier.

Kongelig resolusjon av 28. mars 1952 om tilvirkning av røkte fiskevarer og bestemmelsene av 3. april 1952 om rokerier oppheves. Rokerier som produserer røkte fiskevarer vil derfor heretter bli registrert i Fiskeridirektørens register over fisketilvirkningsanlegg. Godkjenning og kontroll av rokerier vil således skje i samsvar med bestemmelsene i det nye regelverket.

#### Generell forskrift for merking m.v. av ferdigpakke de næringsmidler.

Ferdigpakke de fiskevarer i forbrukerpakning for innenlands salg til forbruker skal merkes i samsvar med den generelle merkeforskrift fastsatt av Helsedirektoratet 25. september 1986, jfr. § 9.1. Forskriften trer i kraft 1. januar 1987.



1 eksemplar av forskriften vedlegges.

## Dispensasjon fra kvalitetsforskriften for fisk og fiskevarer § 4.1 c og d. sei til salting og henging.

I medhold av § 24.2 i kvalitetsforskriften for fisk og fiskevarer av 1986 gir Fiskeridirektøren inntil videre følgende dispensasjon fra kvalitetsforskriftens § 4.1 c og d:

1. Sei under 58 cm, målt fra snutespiss til enden av sporens ytterste stråler, som skal nyttes til salting og henging fritas fra:
  - a) påbudet om bløgging i § 4.1 c første ledd og fra
  - b) påbudet om sløyving i § 4.1 d første ledd forutsatt at seier sløyves i takt med lossing.
2. Direkte-håvet notfanget og trålfanget sei under 58 cm til salting og henging kan losses hurtigere enn den sløyves, når den oppbevares i containere i is og vann eller iset i kasser og forutsatt at sløyving/flekking/sperring foregår kontinuerlig fra påbegynt lossing. Kjøper har ansvaret for sløyving av slik sei. Sei kan sløyves, hodekappes, flekkes eller fileteres i en operasjon. Tilvirkningen skal starte snarest mulig i takt med lossing og skal være avsluttet innen 24 timer etter påbegynt lossing.

## Dispensasjon fra kvalitetsforskriften for fisk og fiskevarer § 7.5, § 7.6 og § 19.18.3 lange og brosme til salting og henging.

I medhold av § 24.2 i kvalitetsforskriften for fisk og fiskevarer av 1. juli 1986 gir Fiskeridirektøren dispensasjon fra nedennevnte bestemmelser for linefanget lange og brosme fanget fra fjerne farvann og som ilandføres fersk iset.

Fra § 7.5 første ledd slik at nevnte fiskeslag kan oppbevares om bord inntil 30 døgn for salting/henging.

Fra § 7.5 punktene a, b, c, e og f.

Fra § 7.6 punktene b, c, h og i.

Fra § 19.18.3 Popular punkt 5.

Dispensasjonen gjelder til 31.12.89 og omfatter bare fartøyer som allerede driver slikt fiske.

3. Fartøylene bør på forhånd være rigget/egnet for tråldrift.
4. Størrelsen på fartøyet bør være tilpasset de lokale forhold og behov.

Interesserte fartøyeiere må sende søknad på fastsatt skjema til fiskerisjefen i det fylke fartøyet er hjemmehørende, via den lokale fiskerisjefen. Søkere som tidligere har sendt inn søknad om torsketrållatelse for fartøy under nevnte størrelse, må søkes på ny om slik tillatelse. Søknadsfrist er satt til 12. desember 1986.

Fiskeridepartementet har videre besluttet å tildele 10 nye torsketrållatelser som skal tildeles yngre aktive fiskere som bygger nytt fartøy under 33,5 meter (110 fot) største lengde eller under 250 BRT målt etter 1947-konvensjonenes målereglene, eller tilsvarende bruttotonnasje etter 1969-konvensjonens målereglene.

Disse tillatelser fordeles med 5 til Finnmark fylke, 2 til Troms fylke og 3 til Nordland fylke.

Det vil ved behandling av søknadene bli lagt vekt på følgende forhold:

1. Konesjonene bør gis til yngre aktive fiskere som ønsker å bygge nytt fartøy.
2. Fartøylene bør bidra til å sikre råstoffleveranser i land.
3. Størrelsen på fartøyet bør være tilpasset de lokale forhold og behov.

Disse 10 fartøyer vil ikke komme med i kvoteregulert fiske før tidligst 1. januar 1988.

Søknad må sendes på fastsatt skjema til fiskerisjefen i det fylke fartøyet vil bli hjemmehørende. Søknad sendes på vanlig måte gjennom den lokale fiskerisjefen, og bør vedlegges opplysninger om konkret fartøyprosjekt. Søknadsfrist er satt til 1. februar 1987.

## J. 163/86 (J. 71/86 utgår)

### Åpning av område i Sovjets økonomiske sone.

Sovjetiske myndigheter har nå åpnet det område som ble stengt for trålfiske den 19. juni 1986.

Området var avgrenset av rette linjer mellom følgende punkter:

1. Grense Jakobselv
2. N 70°40' E 33°04,6'
3. N 70°40' E 33°30'

og videre langs E 33°30' til kysten.

## J. 164/86

### Forskrift for fredning av kystfanget brisling.

I medhold av kapittel 1 i forskrifter av 13. november 1961 om fredning av brisling og hermetisk nedlegging av brisling og småsild har Fiskeridirektøren 10.11.1986 fastsatt følgende forskrift:

#### § 1

Sperrelinjen for fiske etter brisling i Hardangerfjorden oppheves (jfr. J. melding 140/86 av 3.10.1986).

## J. 162/86

### Tildeling av nye småtrålkonesjoner.

Fiskeridepartementet har besluttet at det skal tildeles 16 nye torsketrållatelser til eksisterende fiskefartøyer under 33,5 meter (110 fot) største lengde og under 250 BRT, eller tilsvarende bruttotonnasje etter 1969-konvensjonens internasjonale målereglene.

De 16 torsketrållatelsene fordeles med 8 til Finnmark fylke, 4 til Troms fylke og 4 til Nordland fylke.

Det vil ved behandling av søknadene bli lagt vekt på følgende forhold:

1. Fartøylene bør allerede være med i torskefiskeriene med annet redskap enn trål.
2. Fartøyer som har fått redusert sitt driftsgrunnlag som følge av svikten i reke- og loddetrålfisket bør prioriteres.



### § 2

Fisket kan ta til onsdag 12.11.1986 kl 1300.

## J. 165/86

### Forskrift om stopp i fisket etter sild i norsk sone i Nordsjøen i 1986.

Fiskeridirektøren har den 17.10.86, i medhold av § 6 i forskrift av 10.1.86 om regulering av fisket etter sild i Nordsjøen i 1986, bestemt:

### § 1

Fisket etter sild i norsk sone i Nordsjøen stoppes 17.10.86 kl. 1300. Siste frist for innmelding av fangst er 17.10.86 kl. 1600.

### § 2

Forsettlig eller uaktsom overtredelse av denne forskrift straffes i henhold til § 53 i lov av 3.6.83 om saltvannsfiske.

### § 3

Denne forskrift trer i kraft straks.

## J. 166/86

### Forskrift om stopp av fisket med notredskap etter sild i Trondheimsfjorden i 1986.

Fiskeridirektøren har 6. november 1986 i medhold av § 1, 2. ledd, i forskrift av 18. juni 1986 om regulering av fisket med notredskap etter sild i Trondheimsfjorden bestemt:

### § 1

Fisket med notredskap etter sild i Trondheimsfjorden stoppes 6. november kl. 1200.

### § 2

Forsettlig eller uaktsom overtredelse av denne forskrift straffes i henhold til § 53 i lov om saltvannsfiske m.v. av 3. juni 1983.

### § 3

Denne forskrift trer i kraft straks.

## J. 167/86 (J. 159/86 utgår)

### Forskrift om seinotfisket. Stengt område mellom Slettnes og Syltefjord.

Fiskeridirektøren har den 10. november 1986 med hjemmel i forskrift av 7. mai 1985 om tiltak for bevaring av ungfisk bestemt:

### § 1

Det er forbudt å drive seinotfiske mellom Slettnes og Syltefjord i et område begrenset av rette linjer mellom følgende posisjoner:

1. N 70° 56' E 28° 13'
2. N 71° 13' E 28° 13'
3. N 70° 59' E 29° 15'
4. N 70° 45' E 29° 48'
5. N 70° 44' E 30° 36'
6. N 70° 35' E 30° 20'

### § 2

Denne forskrift trer i kraft straks. Samtidig oppheves Fiskeridirektørens forskrift om seinotfiske 30. oktober 1986, stengt område mellom Båtsfjord og Syltefjord.

## J. 168/86

### Regulering av trålfiske etter torsk nord for 62° n.br. i 1987 – søknad om trålløve.

Fartøy med konsesjon for trålfiske etter torsk nord for 62° n.br. må søke om tildeling av kvote for 1987. Dette gjelder alle fartøy, også de som skal drive trålfiske bare en kortere periode.

Rederier med krav på enhetskvoter, jfr. forskrift av 21. desember 1984 om enhetskvoter for fersk- og rundfrysetrålereflåten, skal gjøre oppmerksom på dette i søknaden for rederiets øvrige trålere.

Ved fastsettelse av kvote for fartøy som tilhører «småtrålergruppen» tas det blant annet hensyn til fartøyets størrelse, tidligere deltakelse, alternative driftsmuligheter samt fastsatte konsesjonsvilkår for vedkommende fartøy. Det er derfor nødvendig å få oversikt over driftsplanene for 1987.

Fartøy som bare fisker torsk som bifangst ved annet trålfiske skal ikke søke.

Vedlagt (./.) søknadsskjema må utfylles og oversendes Fiskeridirektøren, postboks 185, 5001 Bergen innen 5. desember.

Søknadsskjema kan en få hos fiskerisjefene, Fiskebåtredernes Forbund, Norsk Trålerrederiets Forening, Norges Råfisklag, Sunnmøre og Romsdal Fiskesalslag, Sogn og Fjordane Fiskesalslag og Fiskeridirektøren.



## Utførsel av viktige fisk- og fiskeprodukter april 1986 fordelt på land

Etter Statistisk Sentralbyrås månedsoppgave

Vare og land	April Tonn	Jan. - april Tonn	Vare og land	April Tonn	Jan. - april Tonn	Vare og land	April Tonn	Jan. - april Tonn
<i>Fersk eller kjølt fisk ellers inkl. fileter</i>			<i>Saltet fisk ellers, herunder fileter</i>			<i>Fisk, tilberedt eller kon- servert, herunder kaviar og kaviaretterlign. i luft- tett lukte kar</i>		
Danmark	1 527	4 957	Finland	14	14	Sverige	14	119
Sverige	372	904	Sverige	37	206	Storbrit. og N.-Irland	2	6
Belgia, Luxembourg	309	717	Frankrike	23	200	Ghana	—	229
Frankrike	1 051	2 822	Hellas	115	358	Liberia	—	—
Nederland	65	205	Italia	602	2 395	Mosambik	88	88
Spania	112	346	Portugal	—	—	Sør-Afrika	13	204
Storbrit. og N.-Irland	148	761	Spania	22	695	Japan	20	60
Sveits	57	227	Andre land	6	793	Canada	15	80
Vest-Tyskland	1 379	4 912	<i>I alt</i>	818	4 660	U.S.A.	508	2 015
Japan	189	604	<i>Tørrfisk</i>			Australia	108	408
USA	1 161	3 231	Sverige	1	28	Andre land	458	744
Andre land	85	1 199	Italia	35	285	<i>I alt</i>	1 226	3 953
<i>I alt</i>	6 456	20 886	Nederland	2	5	<i>Krepsdyr og bløtdyr til- beredt eller konservert ikke i lufttett lukte kar</i>		
<i>Fryst fisk ellers unntatt fileter</i>			Benin	18	95	Danmark	29	367
Danmark	433	1 238	Kamerun	74	138	Finland	90	310
Finland	274	358	U.S.A.	—	—	Sverige	217	1 032
Sverige	101	293	Andre land	969	2 114	Frankrike	7	52
Belgia, Luxembourg	—	7	<i>I alt</i>	1 100	2 689	Storbrit. og N.-Irland	402	1 030
Frankrike	375	674	<i>Klippfisk</i>			Vest-Tyskland	4	80
Spania	73	319	Belgia, Luxembourg	16	74	Canada	25	25
Storbrit. og N.-Irland	314	1 019	Frankrike	294	1 267	U.S.A.	188	651
Sveits	2	37	Italia	84	515	Andre land	39	226
Vest-Tyskland	340	1 884	Nederland	19	91	<i>I alt</i>	1 002	4 132
Nigeria	—	—	Portugal	70	2 168	<i>Mjøl og pulver av fisk, krepsdyr eller bløtdyr</i>		
Israel	88	996	Spania	297	540	Danmark	0	75
Japan	1 415	3 267	Storbrit. og N.-Irland	0	20	Finland	297	456
U.S.A.	146	407	Sveits	48	118	Sverige	2 701	10 606
Andre land	1 509	3 882	Vest-Tyskland	34	230	Frankrike	23	1 094
<i>I alt</i>	5 071	14 381	Angola	—	—	Hellas	—	—
<i>Fryste fileter av fisk, unntatt sild</i>			Gabon	152	542	Irland	—	—
Danmark	271	699	Kongo, Brazzaville	—	750	Italia	80	220
Finland	283	1 375	Zaire	63	933	Storbrit. og N.-Irland	60	164
Sverige	434	1 477	Mosambik	—	6	Sveits	—	7 369
Belgia, Luxemb.	71	223	Sør-Afrika	31	82	Vest-Tyskland	—	—
Frankrike	219	1 491	Domingo-Republikken	465	1 460	Andre land	218	268
Italia	42	230	Franske Antiller	112	793	<i>I alt</i>	3 380	20 252
Storbrit. og N.-Irland	2 278	7 059	Jamaica	205	205			
Sveits	61	212	U.S.A.	47	175			
Tsjekkoslovakia	104	344	Brasil	232	6 919			
Vest-Tyskland	2 489	6 454	Venezuela	—	—			
Østerrike	135	390	Andre land	380	1 240			
U.S.A.	1 360	5 481	<i>I alt</i>	2 548	18 128			
Andre land	158	421						
<i>I alt</i>	7 905	25 858						



## Utførsel av viktige fisk- og fiskeprodukter mai 1986 fordelt på land

Etter Statistisk Sentralbyrås månedsopp-gave

Vare og land	Jan. -		Vare og land	Jan. -		Vare og land	Jan. -	
	Mai Tonn	mai Tonn		Mai Tonn	mai Tonn		Mai Tonn	mai Tonn
<i>Fersk eller kjølt fisk ellers inkl. fileter</i>			<i>Saltet fisk ellers, herunder fileter</i>			<i>Fisk, tilberedt eller kon- servert, herunder kaviar og kaviaretterlign. i luft- tett lukte kar</i>		
Danmark	2 112	7 070	Finland	0	14	Sverige	24	143
Sverige	537	1 442	Sverige	19	225	Storbrit. og N.-Irland	1	7
Belgia, Luxembourg	244	962	Frankrike	513	713	Ghana	—	229
Frankrike	946	3 768	Hellas	114	472	Liberia	—	—
Nederland	78	282	Italia	588	2 982	Mosambik	—	88
Spania	158	505	Portugal	45	45	Sør-Afrika	92	297
Storbrit. og N.-Irland	215	977	Spania	41	736	Japan	21	82
Sveits	65	291	Andre land	531	1 324	Canada	14	94
Vest-Tyskland	932	5 844	<i>I alt</i>	1 852	6 512	U.S.A.	260	2 274
Japan	71	674				Australia	89	498
USA	898	4 103	<i>Tørrfisk</i>			Andre land	18	762
Andre land	61	1 261	Sverige	2	30	<i>I alt</i>	520	4 472
<i>I alt</i>	6 318	27 178	Italia	18	303			
			Nederland	—	5	<i>Krepsdyr og bløtdyr til- beredt eller konservert ikke i lufttett lukte kar</i>		
<i>Fryst fisk ellers unntatt fileter</i>			Benin	56	151	Danmark	174	541
Danmark	727	1 965	Kamerun	243	381	Finland	117	427
Finland	81	439	U.S.A.	—	24	Sverige	342	1 377
Sverige	156	449	Andre land	3 536	5 649	Frankrike	42	94
Belgia, Luxembourg	1	8	<i>I alt</i>	3 854	6 543	Storbrit. og N.-Irland	576	1 966
Frankrike	155	829	<i>Klippfisk</i>			Vest-Tyskland	37	117
Spania	169	489	Belgia, Luxembourg	20	94	Canada	16	42
Storbrit. og N.-Irland	333	1 352	Frankrike	320	1 687	U.S.A.	659	1 310
Sveits	5	42	Italia	273	788	Andre land	105	331
Vest-Tyskland	899	2 783	Nederland	22	113	<i>I alt</i>	2 069	6 204
Nigeria	3 490	3 490	Portugal	1 244	3 405			
Israel	122	1 117	Spania	26	566	<i>Mjøl og pulver av fisk, krepsdyr eller bløtdyr</i>		
Japan	1 152	4 419	Storbrit. og N.-Irland	2	22	Danmark	25	100
U.S.A.	93	500	Sveits	31	149	Finland	169	625
Andre land	2 170	6 032	Vest-Tyskland	35	265	Sverige	3 357	13 962
<i>I alt</i>	9 554	23 915	Angola	—	—	Frankrike	869	1 963
			Gabon	165	707	Hellas	—	—
<i>Fryste fileter av fisk, unntatt sild</i>			Kongo, Brazzaville	—	750	Irland	538	538
Danmark	392	1 092	Zaire	76	1 009	Italia	—	220
Finland	306	1 092	Mosambik	9	15	Storbrit. og N.-Irland	120	284
Sverige	199	1 676	Sør-Afrika	—	82	Sveits	375	7 744
Belgia, Luxemb.	84	306	Domingo-Republikken	323	1 782	Vest-Tyskland	—	—
Frankrike	157	1 449	Franske Antiller	151	944	Andre land	544	812
Italia	150	380	Jamaica	160	364	<i>I alt</i>	5 997	26 250
Storbrit. og N.-Irland	4 007	11 066	U.S.A.	50	224			
Sveits	—	212	Brasil	243	7 162			
Tsjekkoslovakia	133	477	Venezuela	—	—			
Vest-Tyskland	2 203	8 657	Andre land	152	1 391			
Østerrike	68	459	<i>I alt</i>	3 299	21 420			
U.S.A.	620	6 101						
Andre land	331	752						
<i>I alt</i>	8 651	34 508						



# Utførsel av viktige fisk- og fiskeprodukter juni 1986 fordelt på land

Etter Statistisk Sentralbyrås månedsoppgave

Vare og land	Juni Tonn	Jan. - juni Tonn	Vare og land	Juni Tonn	Jan. - juni Tonn	Vare og land	Juni Tonn	Jan. - juni Tonn
<i>Fersk eller kjølt fisk ellers inkl. fileter</i>			<i>Saltet fisk ellers, herunder fileter</i>			<i>Fisk, tilberedt eller kon- servert, herunder kaviar og kaviaretterlign. i luft- tett lukte kar</i>		
Danmark	1 934	9 004	Finland	1	15	Sverige	41	184
Sverige	434	1 875	Sverige	26	251	Storbrit. og N.-Irland	1	8
Belgia, Luxembourg	312	1 274	Frankrike	240	953	Ghana	—	229
Frankrike	783	4 550	Hellas	134	605	Liberia	—	—
Nederland	70	353	Italia	533	3 515	Mosambik	—	88
Spania	171	676	Portugal	—	45	Sør-Afrika	91	387
Storbrit. og N.-Irland	282	1 258	Spania	20	756	Japan	—	82
Sveits	47	338	Andre land	237	1 561	Canada	28	122
Vest-Tyskland	859	6 700	<i>I alt</i>	1 190	7 702	U.S.A.	478	2 753
Japan	43	717	<i>Tørrfisk</i>			Australia	53	550
USA	601	4 704	Sverige	0	30	Andre land	395	1 157
Andre land	20	1 280	Italia	28	330	<i>I alt</i>	1 087	5 559
<i>I alt</i>	5 555	32 730	Nederland	1	7	<i>Krepsdyr og bløtdyr til- beredt eller konservert ikke i lufttett lukte kar</i>		
<i>Fryst fisk ellers unntatt fileter</i>			Benin	—	151	Danmark	190	730
Danmark	1 025	2 990	Kamerun	54	435	Finland	89	507
Finland	59	489	U.S.A.	2	26	Sverige	453	1 832
Sverige	69	518	Andre land	1 857	7 506	Frankrike	52	146
Belgia, Luxembourg	3	11	<i>I alt</i>	1 943	8 486	Storbrit. og N.-Irland	741	2 710
Frankrike	435	1 264	<i>Klippfisk</i>			Vest-Tyskland	44	162
Spania	15	504	Belgia, Luxembourg	27	121	Canada	8	50
Storbrit. og N.-Irland	183	1 535	Frankrike	241	1 828	U.S.A.	764	2 074
Sveits	8	51	Italia	68	856	Andre land	150	484
Vest-Tyskland	1 437	4 220	Nederland	65	178	<i>I alt</i>	2 492	8 695
Nigeria	—	3 490	Portugal	1 312	4 717	<i>Mjøl og pulver av fisk, krepsdyr eller bløtdyr</i>		
Israel	291	1 409	Spania	16	582	Danmark	25	125
Japan	1 046	5 342	Storbrit. og N.-Irland	27	48	Finland	525	1 150
U.S.A.	32	532	Sveits	30	179	Sverige	10 160	24 123
Andre land	283	6 315	Vest-Tyskland	19	285	Frankrike	92	2 055
<i>I alt</i>	4 887	28 678	Angola	—	—	Hellas	—	—
<i>Fryste fileter av fisk, unntatt sild</i>			Gabon	195	902	Irland	—	538
Danmark	406	1 498	Gabon	195	902	Italia	—	220
Finland	365	1 046	Kongo, Brazzaville	240	990	Storbrit. og N.-Irland	710	994
Sverige	219	1 895	Zaire	—	1 009	Sveits	—	7 744
Belgia, Luxemb.	31	337	Mosambik	—	15	Vest-Tyskland	2 000	2 000
Frankrike	625	2 274	Sør-Afrika	—	82	Andre land	1 047	1 859
Italia	82	462	Domingo-Republikken	120	1 902	<i>I alt</i>	14 559	40 809
Storbrit. og N.-Irland	3 073	14 114	Franske Antiller	117	1 062			
Sveits	41	253	Jamaica	231	595			
Tsjekkoslovakia	11	488	U.S.A.	5	229			
Vest-Tyskland	694	9 352	Brasil	250	7 412			
Østerrike	99	558	Venezuela	—	—			
U.S.A.	829	6 930	Andre land	167	1 558			
Andre land	499	1 251	<i>I alt</i>	3 129	24 550			
<i>I alt</i>	6 975	41 458						



**lilandbrakt fisk i Norges Råfisklags distrikt i tiden 1/1-5/10 1986 etter innkomne sluttседler. Tonn råfiskvekt\***

(Tilvirket fisk er omregnet til råfiskvekt. Biproduktene er ikke med i tabellene).

Fiskesort	Uke 1	Uke 2	I alt		Kvanta 1986 brukt til							
	22-28/9	29/9-5/10	pr. 6/10 1985	pr. 5/10 1986	Fersk	Frysing	Salting	Henging	Herme- tikk	Dyre- og fiskefor	Mel og olje	
	Tonn	Tonn	Tonn	Tonn	Tonn	Tonn	Tonn	Tonn	Tonn	Tonn	Tonn	
<i>Priszone 1 – Finnmark<sup>1</sup></i>												
Torsk	179	1 196	22 358	31 899	413	25 489	4 048	1 897	3	49	—	
Skrei	—	—	—	—	—	—	—	—	—	—	—	
Hyse	355	381	3 213	11 739	859	10 769	59	15	30	7	—	
Sei	327	1 051	3 203	2 828	5	2 414	399	3	—	6	—	
Brosme	20	30	48	246	2	95	146	2	0	—	—	
Lange	2	6	0	7	—	5	2	—	—	—	—	
Blålange	0	1	0	2	—	1	1	—	—	—	—	
Lyr	1	0	—	0	—	0	0	—	—	—	—	
Hvitting	1	—	—	—	—	—	—	—	—	—	—	
Lysing	0	—	—	—	—	—	—	—	—	—	—	
Kveite	1	0	2	3	3	0	—	—	—	—	—	
Blåkveite	3	2	223	98	52	45	0	—	—	1	—	
Rødspette	—	—	157	1	0	0	—	—	—	—	—	
Div. flyndrefisk	0	0	0	0	—	0	—	—	—	0	—	
Steinbit	10	12	76	149	1	133	—	—	—	14	—	
Uer	104	350	736	1 794	1 138	652	1	—	—	3	—	
Rognkjeks	—	—	—	—	—	—	—	—	—	—	—	
Breiflabb	0	0	—	0	0	0	—	—	—	—	—	
Makrellstørje	—	—	—	—	—	—	—	—	—	—	—	
Brugde	—	—	—	—	—	—	—	—	—	—	—	
Pigghå	4	—	—	—	—	—	—	—	—	—	—	
Skate/Rokke	0	—	2	1	—	—	—	—	—	1	—	
Ål	9	—	—	—	—	—	—	—	—	—	—	
Akkar	—	—	5	—	—	—	—	—	—	—	—	
Krabbe	7	—	—	—	—	—	—	—	—	—	—	
Hummer	—	—	—	—	—	—	—	—	—	—	—	
Sjøkreps	—	—	—	1	—	1	—	—	—	—	—	
Reke	74	127	24 551	7 813	29	7 783	—	—	—	—	—	
Annet og uspesifisert	101	117	1 653	2 283	205	122	44	0	—	1 912	—	
<b>I alt</b>	<b>1 199</b>	<b>3 273</b>	<b>56 227</b>	<b>58 863</b>	<b>2 706</b>	<b>47 511</b>	<b>4 700</b>	<b>1 918</b>	<b>33</b>	<b>1 993</b>	<b>—</b>	
<i>Priszone 2 – Finnmark<sup>1</sup></i>												
Torsk	274	100	32 379	23 637	370	16 792	5 280	1 022	—	172	—	
Skrei	—	—	—	—	—	—	—	—	—	—	—	
Hyse	239	126	1 136	4 218	241	3 881	85	11	0	—	—	
Sei	113	114	6 744	2 196	35	828	1 224	24	—	85	—	
Brosme	36	41	194	511	2	19	481	9	—	—	—	
Lange	0	—	3	2	—	0	2	—	—	—	—	
Blålange	0	—	1	2	—	0	2	—	—	—	—	
Lyr	—	—	—	—	—	—	—	—	—	—	—	
Hvitting	—	—	—	—	—	—	—	—	—	—	—	
Lysing	—	—	—	—	—	—	—	—	—	—	—	
Kveite	1	0	5	5	4	2	—	—	—	—	—	
Blåkveite	0	0	12	14	0	14	—	—	—	—	—	
Rødspette	3	2	150	91	39	52	—	—	—	—	—	
Div. flyndrefisk	—	—	0	0	—	0	—	—	—	—	—	
Steinbit	13	5	133	223	25	199	—	—	—	—	—	
Uer	47	67	750	1 068	659	410	0	—	—	—	—	
Rognkjeks	—	—	1	21	—	—	—	—	—	21	—	
Breiflabb	0	—	0	0	0	0	—	—	—	—	—	
Makrellstørje	—	—	—	—	—	—	—	—	—	—	—	
Brugde	—	—	—	—	—	—	—	—	—	—	—	
Pigghå	—	—	—	—	—	—	—	—	—	—	—	
Skate/Rokke	—	—	—	—	—	—	—	—	—	—	—	
Ål	—	—	—	—	—	—	—	—	—	—	—	
Akkar	—	—	451	1	0	1	—	—	—	—	—	
Krabbe	—	—	—	—	—	—	—	—	—	—	—	
Hummer	—	—	—	—	—	—	—	—	—	—	—	
Sjøkreps	—	—	—	—	—	—	—	—	—	—	—	
Reke	188	53	12 469	8 467	2	8 465	—	—	—	—	—	
Annet og uspesifisert	14	7	3 304	2 025	523	3	60	5	0	1 433	—	
<b>I alt</b>	<b>928</b>	<b>516</b>	<b>57 732</b>	<b>42 482</b>	<b>1 899</b>	<b>30 666</b>	<b>7 134</b>	<b>1 071</b>	<b>0</b>	<b>1 712</b>	<b>—</b>	



**Ilndbrakt fisk i Norges Råfisklags distrikt i tiden 1/1-5/10 1986 etter innkomne sluttседler. Tonn råfiskvekt\***

(Tilvirket fisk er omregnet til råfiskvekt. Biproduktene er ikke med i tabellene).

Fiskesort	Uke 1	Uke 2	I alt		Kvanta 1986 brukt til						
	22-28/9	29/9-5/10	pr. 6/10 1985	pr. 5/10 1986	Fersk	Frysing	Salting	Henging	Herme- tikk	Dyre- og fiskefor	Mel og olje
	Tonn	Tonn	Tonn	Tonn	Tonn	Tonn	Tonn	Tonn	Tonn	Tonn	Tonn
<i>Prissone 3 – Troms<sup>2</sup></i>											
Torsk	207	151	29 492	29 473	1 034	11 503	15 822	1 113	1	0	—
Skrei	—	—	—	—	—	—	—	—	—	—	—
Hyse	129	64	1 143	3 417	440	2 824	130	16	8	—	—
Sei	186	338	13 440	4 064	116	1 090	2 751	102	0	5	—
Brosme	110	50	961	1 639	95	62	1 461	18	1	1	—
Lange	2	1	78	71	0	0	71	—	—	—	—
Blålange	0	0	16	36	0	0	36	0	—	—	—
Lyr	—	—	0	1	1	0	0	—	—	—	—
Hvitting	—	—	—	—	—	—	—	—	—	—	—
Lysing	—	—	—	—	—	—	—	—	—	—	—
Kveite	1	1	21	21	19	2	—	—	—	—	—
Blåkveite	26	166	1 216	1 708	241	1 466	0	—	—	—	—
Rødspette	3	0	22	19	16	3	—	—	—	—	—
Div. flyndrefisk	0	—	0	0	0	—	—	—	—	—	—
Steinbit	7	4	751	1 184	62	1 119	—	—	—	3	—
Uer	87	75	2 245	2 557	2 001	551	2	—	—	4	—
Rognkjeks	0	—	227	406	0	—	—	—	—	406	—
Breiflabb	0	0	7	4	2	2	—	—	—	0	—
Makrellstorje	—	—	—	—	—	—	—	—	—	—	—
Brugde	—	—	—	—	—	—	—	—	—	—	—
Pigghå	—	—	0	0	—	0	—	—	—	—	—
Skate/Rokke	—	—	—	—	—	—	—	—	—	—	—
Ål	—	—	—	—	—	—	—	—	—	—	—
Akkar	0	—	2 207	44	0	42	—	—	—	2	—
Krabbe	—	—	—	—	—	—	—	—	—	—	—
Hummer	—	—	—	—	—	—	—	—	—	—	—
Sjokreps	—	—	—	—	—	—	—	—	—	—	—
Reke	394	352	25 944	17 649	168	17 480	—	—	—	1	—
Annet og uspesifisert	25	19	6 373	3 586	1 266	122	195	73	0	1 930	—
<b>I alt<sup>6</sup></b>	<b>1 179</b>	<b>1 222</b>	<b>84 143</b>	<b>65 881</b>	<b>5 464</b>	<b>36 264</b>	<b>20 469</b>	<b>1 321</b>	<b>11</b>	<b>2 351</b>	<b>—</b>
<i>Priss. 4/5/6 – Nordland<sup>3</sup></i>											
Torsk	286	334	23 255	27 334	3 100	13 708	8 619	1 698	206	2	—
Skrei	0	0	23 961	13 019	159	340	4 857	7 636	27	—	—
Hyse	107	30	2 954	5 894	1 210	4 377	77	14	205	11	—
Sei	239	351	17 169	11 327	1 146	7 707	2 398	24	46	6	—
Brosme	127	34	2 858	2 756	393	387	1 786	33	157	—	—
Lange	22	10	747	931	53	64	793	17	4	—	—
Blålange	0	1	145	227	10	6	202	0	8	—	—
Lyr	1	1	56	159	143	12	4	—	0	—	—
Hvitting	—	—	—	—	—	—	—	—	—	—	—
Lysing	—	—	—	—	—	—	—	—	—	—	—
Kveite	2	3	111	111	105	7	—	—	—	—	—
Blåkveite	77	48	1 470	1 673	748	873	3	—	—	49	—
Rødspette	0	0	102	5	4	0	—	—	—	—	—
Div. flyndrefisk	0	0	1	3	3	0	—	—	—	0	—
Steinbit	6	3	130	160	44	114	—	—	2	—	—
Uer	177	113	3 804	4 456	3 247	1 194	13	—	0	1	—
Rognkjeks	—	—	19	32	—	—	—	—	—	32	—
Breiflabb	0	0	25	20	14	6	—	—	—	—	—
Makrellstorje	—	—	—	—	—	—	—	—	—	—	—
Brugde	—	—	—	—	—	—	—	—	—	—	—
Pigghå	—	—	2	1	1	—	—	—	—	—	—
Skate/Rokke	—	—	0	0	0	0	—	—	—	—	—
Ål	—	—	—	—	—	—	—	—	—	—	—
Akkar	—	0	603	0	0	0	—	—	—	0	—
Krabbe	7	6	65	42	11	—	—	—	32	—	—
Hummer	—	—	0	—	—	—	—	—	—	—	—
Sjokreps	—	—	0	0	0	—	—	—	—	—	—
Reke	12	14	906	654	326	326	—	—	—	2	—
Annet og uspesifisert	42	21	8 863	6 450	2 556	625	236	13	1	3 020	—
<b>I alt<sup>6</sup></b>	<b>1 115</b>	<b>969</b>	<b>87 252</b>	<b>75 255</b>	<b>13 274</b>	<b>29 747</b>	<b>18 988</b>	<b>9 435</b>	<b>688</b>	<b>3 123</b>	<b>—</b>



**llandbrakt fisk i Norges Råfisklags distrikt i tiden 1/1-5/10 1986 etter innkomne sluttседler. Tonn råfiskvekt\***

(Tilvirket fisk er omregnet til råfiskvekt. Biproduktene er ikke med i tabellene).

Fiskesort	Uke 1	Uke 2	I alt		Kvanta 1986 brukt til							
	22-28/9	29/9-5/10	pr. 6/10	pr. 5/10	Fersk	Frysing	Salting	Henging	Hermetikk	Dyre- og fiskefor	Mel og olje	
	Tonn	Tonn	1985	1986								Tonn
<b>Prissone 7/8 - Trøndelag<sup>4</sup></b>												
Torsk	10	4	1 796	2 036	814	311	531	342	37	1	—	—
Skrei	—	—	—	—	—	—	—	—	—	—	—	—
Hyse	2	1	216	373	297	68	1	—0	7	—	—	—
Sei	34	22	3 690	2 859	522	1 079	1 171	86	0	1	—	—
Brosme	20	3	1 010	878	81	59	670	0	68	—	—	—
Lange	48	63	1 065	1 038	14	26	234	763	0	0	—	—
Blålange	0	0	164	247	27	30	189	—	1	—	—	—
Lyr	1	1	139	225	170	35	7	1	12	—	—	—
Hvitting	—	—	—	—	—	—	—	—	—	—	—	—
Lysing	—	—	—	—	—	—	—	—	—	—	—	—
Kveite	1	0	18	17	17	0	—	—	—	—	—	—
Blåkveite	—	—	—	—	—	—	—	—	—	—	—	—
Rødspette	—	—	6	0	0	0	—	—	—	—	—	—
Div. flyndrefisk	—	—	0	0	0	—	—	—	—	—	—	—
Steinbit	0	0	2	2	2	0	—	—	0	0	—	—
Uer	9	5	351	438	419	15	0	—	—	4	—	—
Rognkjeks	—	—	—	—	—	—	—	—	—	—	—	—
Breiflabb	0	0	8	8	7	2	—	—	0	—	—	—
Makrellstørje	—	—	—	—	—	—	—	—	—	—	—	—
Brugde	—	—	—	—	—	—	—	—	—	—	—	—
Pigghå	0	0	9	27	21	6	—	—	—	0	—	—
Skate/Rokke	—	—	—	0	0	—	—	—	—	—	—	—
Ål	1	0	0	1	1	—	—	—	—	—	—	—
Akkar	—	—	23	2	0	2	—	—	—	0	—	—
Krabbe	158	168	835	827	114	—	—	—	713	—	—	—
Hummer	0	0	1	0	0	—	—	—	—	—	—	—
Sjøkreps	—	—	—	—	—	—	—	—	—	—	—	—
Reke	1	—	62	72	54	18	—	—	—	—	—	—
Annet og uspesifisert	14	0	2 132	2 813	75	2 663	—	2	—	73	1	—
<b>I alt</b>	<b>299</b>	<b>268</b>	<b>11 529</b>	<b>11 865</b>	<b>2 634</b>	<b>4 315</b>	<b>2 803</b>	<b>1 195</b>	<b>838</b>	<b>78</b>	<b>1</b>	<b>—</b>
<b>Prissone 9 - Nordmøre<sup>5</sup></b>												
Torsk	29	11	1 218	1 376	694	142	530	6	4	—	—	—
Skrei	—	—	—	—	—	—	—	—	—	—	—	—
Hyse	36	7	630	569	312	241	12	—	4	—	—	—
Sei	319	139	9 116	5 178	366	4 108	703	—	1	—	—	—
Brosme	47	118	3 379	2 411	8	0	2 390	12	—	—	—	—
Lange	19	17	1 523	1 126	2	1	1 123	—	—	—	—	—
Blålange	5	4	308	701	0	—	701	—	—	—	—	—
Lyr	3	1	111	116	113	2	1	—	1	—	—	—
Hvitting	—	—	—	—	—	—	—	—	—	—	—	—
Lysing	—	—	—	—	—	—	—	—	—	—	—	—
Kveite	0	0	7	6	4	2	—	—	—	—	—	—
Blåkveite	—	—	5	3	1	2	—	—	—	—	—	—
Rødspette	0	0	6	0	0	—	—	—	—	—	—	—
Div. flyndrefisk	0	0	1	1	1	—	—	—	—	—	—	—
Steinbit	0	0	13	17	11	7	—	—	—	—	—	—
Uer	6	1	280	360	298	62	0	—	—	—	—	—
Rognkjeks	—	—	—	—	—	—	—	—	—	—	—	—
Breiflabb	0	0	11	10	7	3	—	—	—	—	—	—
Makrellstørje	—	—	—	—	—	—	—	—	—	—	—	—
Brugde	—	—	—	—	—	—	—	—	—	—	—	—
Pigghå	—	—	2	0	0	—	—	—	—	—	—	—
Skate/Rokke	—	—	—	0	0	—	—	—	—	—	—	—
Ål	0	0	—	1	1	—	—	—	—	—	—	—
Akkar	—	0	22	1	—	1	—	—	—	0	—	—
Krabbe	45	21	203	163	1	—	—	—	162	—	—	—
Hummer	—	0	0	2	2	—	—	—	—	—	—	—
Sjøkreps	—	—	0	—	—	—	—	—	—	—	—	—
Reke	0	0	3	5	5	—	—	—	—	—	—	—
Annet og uspesifisert	97	0	1 634	1 903	152	1 262	—	0	—	488	—	—
<b>I alt</b>	<b>607</b>	<b>320</b>	<b>18 474</b>	<b>13 949</b>	<b>1 978</b>	<b>5 831</b>	<b>5 460</b>	<b>19</b>	<b>172</b>	<b>488</b>	<b>—</b>	<b>—</b>

<sup>1</sup> Prissone 1 og 2 omfatter Finnmark, (1) Tana og Varanger og Vardø sorenskriverier, (2) Hammerfest og Alta sorenskriverier.

<sup>2</sup> Prissone 3, hele Troms fylke.

<sup>3</sup> Prissone 4, 5 og 6 omfatter Nordland (4) Vesterålen sorenskriveri unntatt den del av Hadsel herred som ligger på aust-Vågøy, (5) den del av Hadsel herred på Aust-Vågøy, Lofoten, Ofoten (unntatt herredene Gratangen og Salangen), og Salten sorenskriverier, og Bodo byfogdembete, (6) Rana, Alstahaug og Brønnøy sorenskriveri.

<sup>4</sup> Prissone 7 og 8 (7) Nord-Trøndelag fylke, (8) Sør-Trøndelag fylke.

<sup>5</sup> Prissone 9, Nordmøre.

<sup>6</sup> Gjelder bare sone 6.

\* Sløyd og hodekappet.



Fisk brakt i land i tiden 1/1–5/10 1986 i distriktene til følgende salgslag.

Fiskesort	Uke 1	Uke 2	I alt		Kvanta 1986 brukt til						
	22-28/9	29/9-5/10	pr. 6/10 1985	pr. 5/10 1986	Fersk	Frysing	Salting	Henging	Herme- tikk	Dyre- og fiskefor	Mel og olje
	Tonn	Tonn	Tonn	Tonn	Tonn	Tonn	Tonn	Tonn	Tonn	Tonn	Tonn
<i>Skagerakfisk S/L</i>											
Torsk	7	4	544	505	351	134	20	—	—	—	—
Skrei	—	—	—	—	—	—	—	—	—	—	—
Hyse	2	1	169	179	144	34	—	—	—	—	—
Sei	7	11	1 074	446	196	233	17	—	—	—	—
Brosme	1	0	19	23	5	5	13	—	—	—	—
Lange	3	2	265	176	53	52	71	—	—	—	—
Blålange	1	0	28	20	5	5	11	—	—	—	—
Lyr	3	1	188	224	166	56	2	—	—	—	—
Hvitting	0	—	16	13	2	11	—	—	—	—	—
Lysing	1	0	—	42	42	—	—	—	—	—	—
Kveite	2	1	15	17	17	—	—	—	—	—	—
Blåkveite	—	—	0	—	—	—	—	—	—	—	—
Rødspette	0	0	4	8	8	—	—	—	—	—	—
Div. flyndrefisk	1	0	50	42	42	—	—	—	—	—	—
Steinbit	0	0	6	6	6	—	—	—	—	—	—
Uer	0	0	1	1	1	—	—	—	—	—	—
Rognkjeks	—	—	—	—	—	—	—	—	—	—	—
Breiflabb	0	0	28	34	34	—	—	—	—	—	—
Makrellstørje	—	—	—	—	—	—	—	—	—	—	—
Brugde	—	—	—	—	—	—	—	—	—	—	—
Pigghå	8	8	184	288	288	—	—	—	—	—	—
Skate/rokke	3	1	38	41	41	—	—	—	—	—	—
Ål	0	0	86	66	66	—	—	—	—	—	—
Akkar	—	—	—	—	—	—	—	—	—	—	—
Krabbe	3	6	26	53	53	—	—	—	—	—	—
Hummer	—	—	1	1	1	—	—	—	—	—	—
Sjøkreps	0	0	7	6	6	—	—	—	—	—	—
Reke	124	44	3 054	3 049	532	—	—	—	2 516	—	—
Annet og uspesifisert*	5	4	603	766	766	—	—	—	—	—	—
I alt inkl. siid	172	84	6 406	6 004	2 824	530	134	—	2 516	—	—
<i>Rogaland Fiskesalgslag S/L</i>											
Torsk	—	16	503	497	376	27	94	—	—	—	—
Skrei	—	—	—	—	—	—	—	—	—	—	—
Hyse	—	101	430	540	538	—	2	—	—	—	—
Sei	—	221	7 029	7 928	6 463	1 302	163	—	—	—	—
Brosme	—	1	77	45	12	—	34	—	—	—	—
Lange	—	2	234	100	26	—	74	—	—	—	—
Blålange	—	1	18	7	2	—	5	—	—	—	—
Lyr	—	2	81	96	95	—	0	—	—	—	—
Hvitting	—	1	44	37	37	—	—	—	—	—	—
Lysing	—	1	85	53	53	—	—	—	—	—	—
Kveite	—	0	2	3	3	—	—	—	—	—	—
Blåkveite	—	—	0	0	0	—	—	—	—	—	—
Rødspette	—	0	10	10	9	0	—	—	—	—	—
Div. flyndrefisk	—	0	6	5	5	—	—	—	—	—	—
Steinbit	—	0	6	11	11	—	—	—	—	—	—
Uer	—	0	6	3	2	—	1	—	—	—	—
Rognkjeks	—	—	0	—	—	—	—	—	—	—	—
Breiflabb	—	3	119	92	92	—	—	—	—	—	—
Makrellstørje	—	—	—	—	—	—	—	—	—	—	—
Brugde	—	—	1	28	28	—	—	—	—	—	—
Pigghå	—	10	495	448	448	—	—	—	—	—	—
Skate/rokke	—	1	35	26	26	—	—	—	—	—	—
Ål	—	3	46	33	33	—	—	—	—	—	—
Akkar	—	—	—	0	0	—	—	—	—	—	—
Krabbe	—	89	431	224	224	—	—	—	—	—	—
Hummer	—	—	6	1	1	—	—	—	—	—	—
Sjøkreps	—	—	0	0	0	—	—	—	—	—	—
Reke	—	60	1 372	1 039	1 039	—	—	—	—	—	—
Annet og uspesifisert	—	11	160	104	104	—	—	—	—	—	—
I alt	—	524	11 194	11 329	9 627	1 329	374	—	—	—	—



Fisk brakt i land i tiden 1/1–5/10 1986 i distriktene til følgende salgslag.

Fiskesort	Uke 1	Uke 2	I alt		Kvanta 1986 brukt til						
	22-28/9	29/9-5/10	pr. 6/10 1985	pr. 5/10 1986	Fersk	Frysing	Salting	Henging	Herme- tikk	Dyre- og fiskefor	Mel og olje
	Tonn	Tonn	Tonn	Tonn	Tonn	Tonn	Tonn	Tonn	Tonn	Tonn	Tonn
<i>S/L Hordafisk</i>											
Torsk	2	4	135	177	172	—	6	—	—	—	—
Skrei	—	—	—	—	—	—	—	—	—	—	—
Hyse	5	25	72	185	172	—	13	—	—	—	—
Sei	33	117	6 172	4 727	3 663	758	306	—	—	—	—
Brosme	3	4	162	73	26	—	48	—	—	—	—
Lange	1	2	477	93	0	—	93	—	—	—	—
Blålange	0	0	9	9	6	—	2	—	—	—	—
Lyr	0	1	32	35	31	—	3	—	—	—	—
Hvitting	—	1	—	1	1	—	—	—	—	—	—
Lysing	0	0	9	9	9	—	—	—	—	—	—
Kveite	0	0	4	2	2	—	—	—	—	—	—
Blåkveite	—	—	0	0	0	—	—	—	—	—	—
Rødspette	—	—	2	0	0	—	—	—	—	—	—
Div. flyndrefisk	0	0	3	5	5	—	—	—	—	—	—
Steinbit	0	0	4	5	5	—	—	—	—	—	—
Uer	0	0	4	4	—	—	4	—	—	—	—
Rognkjeks	—	—	0	—	—	—	—	—	—	—	—
Breiflabb	0	0	11	11	11	—	—	—	—	—	—
Makrellstørje	—	—	—	19	—	19	—	—	—	—	—
Brugde	—	—	—	—	—	—	—	—	—	—	—
Pigghå	5	4	365	132	132	—	—	—	—	—	—
Skate/rokke	0	0	32	2	2	—	—	—	—	—	—
Ål	10	9	55	39	39	—	—	—	—	—	—
Akkar	—	—	—	—	—	—	—	—	—	—	—
Krabbe	24	7	31	72	—	—	—	—	72	—	—
Hummer	—	—	1	—	—	—	—	—	—	—	—
Sjokreps	—	—	0	0	0	—	—	—	—	—	—
Reke	0	2	43	46	46	—	—	—	—	—	—
Annet og uspesifisert	0	0	25	14	14	—	—	—	—	—	—
I alt pr. 14/9	85	176	7 645	5 662	4 337	776	475	—	72	—	—
<i>Sunnmøre og Romsdals Fiskesalgslag</i>											
Torsk	150	200	17 219	20 390	710	15 375	4 290	—	15	—	—
Skrei	—	—	—	—	—	—	—	—	—	—	—
Hyse	150	15	2 427	4 844	1 045	3 609	50	—	140	—	—
Sei	350	800	42 735	29 875	2 705	16 665	10 435	—	70	—	—
Brosme	300	300	6 688	6 060	205	165	5 515	—	175	—	—
Lange	250	300	8 029	7 160	1 740	225	5 180	—	15	—	—
Blålange	25	5	908	700	—	—	700	—	—	—	—
Lyr	—	5	66	75	50	25	—	—	—	—	—
Hvitting	—	—	—	—	—	—	—	—	—	—	—
Lysing	—	—	—	—	—	—	—	—	—	—	—
Kveite	10	50	142	275	42	233	—	—	—	—	—
Blåkveite	—	—	387	216	141	75	—	—	—	—	—
Rødspette	—	—	—	—	—	—	—	—	—	—	—
Div. flyndrefisk	—	—	11	12	12	—	—	—	—	—	—
Steinbit	—	15	—	50	10	40	—	—	—	—	—
Uer	15	25	3 388	2 760	875	1 885	—	—	—	—	—
Rognkjeks	—	—	—	10	—	10	—	—	—	—	—
Breiflabb	—	—	1	6	6	—	—	—	—	—	—
Makrellstørje	—	—	—	—	—	—	—	—	—	—	—
Brugde	—	—	—	—	—	—	—	—	—	—	—
Pigghå	—	—	—	—	—	—	—	—	—	—	—
Skate/rokke	10	30	115	98	—	98	—	—	—	—	—
Ål	—	—	—	50	—	50	—	—	—	—	—
Akkar	—	—	85	4	—	4	—	—	—	—	—
Krabbe	5	15	23	22	22	—	—	—	—	—	—
Hummer	—	—	1	2	2	—	—	—	—	—	—
Sjokreps	—	—	—	—	—	—	—	—	—	—	—
Reke	—	—	6 840	5 455	—	5 455	—	—	—	—	—
Annet og uspesifisert*	30	—	786	1 935	1 283	637	—	—	15	—	—
I alt * inkl. rogn og vassild	1 295	1 760	89 850	79 999	8 848	44 551	26 170	—	430	—	—



**Fisk brakt i land i tiden 1/1-5/10 1986 i distriktene til følgende salgslag.**

Fiskesort	Uke 1	Uke 2	I alt		Kvanta 1986 brukt til						
	22-28/9	29/9-5/10	pr. 6/10 1985	pr. 5/10 1986	Fersk	Frysing	Salting	Henging	Herme- tikk	Dyre- og fiskefor	Mel og olje
	Tonn	Tonn	Tonn	Tonn	Tonn	Tonn	Tonn	Tonn	Tonn	Tonn	Tonn
<i>Sogn og fjordane fiskesalslag</i>											
Torsk	28	2	—	2 281	248	922	1 111	—	—	—	—
Skrei	—	—	—	—	—	—	—	—	—	—	—
Hyse	9	25	—	1 075	215	860	—	—	—	—	—
Sei	114	28	—	4 146	612	1 703	1 831	—	—	—	—
Brosme	73	77	—	2 571	20	35	2 516	—	—	—	—
Lange	110	126	—	3 857	453	43	3 361	—	—	—	—
Blålange	—	1	—	61	—	—	61	—	—	—	—
Lyr	4	1	—	245	243	2	—	—	—	—	—
Hvitting	1	—	—	1	1	—	—	—	—	—	—
Lysing	—	—	—	21	6	15	—	—	—	—	—
Kveite	—	—	—	14	—	14	—	—	—	—	—
Blåkveite	—	—	—	6	—	6	—	—	—	—	—
Rødspette	—	—	—	28	14	14	—	—	—	—	—
Div. flyndrefisk	—	—	—	1	1	—	—	—	—	—	—
Steinbit	—	—	—	17	—	17	—	—	—	—	—
Uer	2	—	—	277	152	125	—	—	—	—	—
Rognkjeks	—	—	—	—	—	—	—	—	—	—	—
Breiflabb	—	—	—	27	1	26	—	—	—	—	—
Makrellstørje	—	—	—	—	—	—	—	—	—	—	—
Brugde	—	—	—	—	—	—	—	—	—	—	—
Pigghå	10	—	—	659	616	43	—	—	—	—	—
Skate/rokke	4	—	—	98	—	98	—	—	—	—	—
Ål	—	—	—	—	—	—	—	—	—	—	—
Akkar	—	—	—	2	—	2	—	—	—	—	—
Krabbe	31	25	—	129	—	—	—	—	129	—	—
Hummer	—	—	—	—	—	—	—	—	—	—	—
Sjøkreps	—	—	—	—	—	—	—	—	—	—	—
Reke	—	—	—	—	—	—	—	—	—	—	—
Annet og uspesifisert	—	—	—	285	1	242	—	—	15	27	—
I alt	385	285	—	15 801	2 583	4 167	8 880	—	144	27	—

## KALD FISK



Kværner Kulde A/S er en av Europas ledende produsenter av kulde-maskiner. Bedriften har spesialisert seg på leveranser til fiskeflåten og fiskeindustrien på land.

Kværner Kulde A/S driver systematisk og kontinuerlig produktutvikling for praktisk utnyttelse av kuldefeknikken, særlig for konservering av matvarer. Veikvalifiserte medarbeidere på alle plan sikrer førsteklasses produkter.

### KVÆRNER KULDE A/S

Tilsluttet Kværner konsernet  
Postboks 115, 1301 Sandvika Tlf. 544960 Telegram adr. «Kværnerkulde» Telex 76 480 kulden  
Representanter:  
Lindrup Martinussen A/S, Skjobergt. 52, 9000 Tromsø Tlf. (063)82014  
Olaf Alvik & Co. Nedre Strandgt. 36, 6000 Ålesund Tlf. (071)24225 - 22225



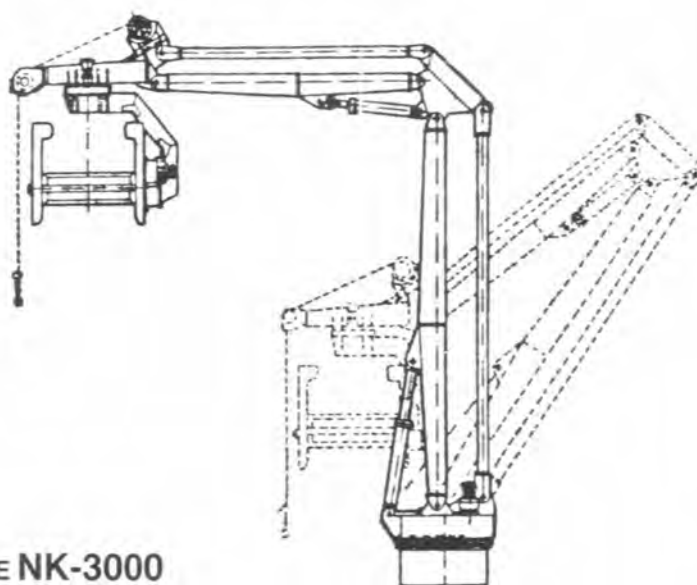
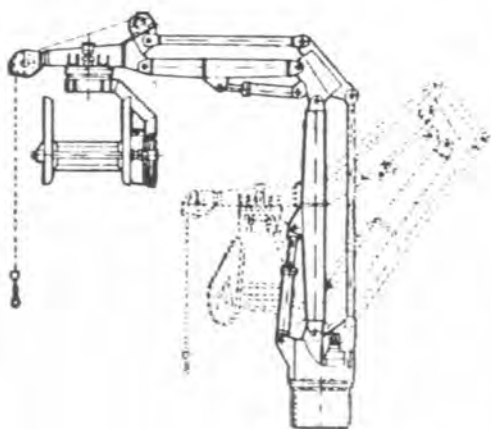
# TRIPLEX NOTKRANER

- effektiv under såvel ringnot som trålfiske
- legger selv de største nøter med minimum av håndkraft
- nå også for mindre fartøyer (begge krantyper leveres med forskjellige armlengder og fundamentshøyder)
- kan leveres med datastyring

## TYPE NK-1500

### Tekniske data:

Løftekapasitet krankrok	1.500 Kp
Svingmoment	7.100 Kpm
Maks. rekkevidde leggerull	6.35 m
Maks. rekkevidde krankrok	7.25 m



## TYPE NK-3000

### Tekniske data:

Løftekapasitet krankrok	2.500 kg
Svingmoment	7.500/15.000 kpm
Svingvinkel kran	350°
Svingvinkel trommel	270°
Maks. rekkevidde krankrok (fra senter)	9.6 m
Maks. rekkevidde leggerull (fra senter)	8.7 m
Lengde vertikalarmer (L)	4.0-5.0 m
Lengde horisontalarmer (L)	2.5-3.5 m



**BJØRSHOL**  
**MEK. VERKSTED AS**

N. 6560 LANGØYNESET - KRISTIANSUND N

Telefon: (073) 15 200  
Telex: 55 432 - PBMV-N  
Telefax: (073) 15 110