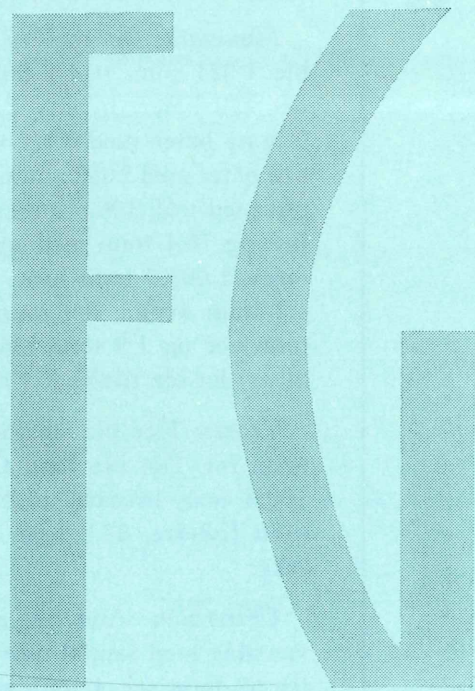


FISKETS GANG

UTGITT AV FISKERIDIREKTØREN, BERGEN



28. OKTOBER 1965

43

FISKETS GANG

28. OKTOBER 1965 · 51. ÅRGANG

43

AV INNHOLDET I DETTE NR.:

| | Side |
|--|------|
| Fiskerilovgivning | |
| Fiske med trål innenfor fiskerigransen | 642 |
| Foreløpige oppgaver over fisk om-satt av Norges Råfisklag pr. 2. oktober 1965 | 642 |

Ansvarlig utgiver:
FISKERIDIREKTØREN
Redaktør:
kontorsjef Håvard Angerman
FISKETS GANG's adresse:
Fiskeridirektoratet
Rådstuplass 10
Bergen
Telefon: 30 300
UTKOMMER HVER TORSDAG

Abonnement kan tegnes ved alle poststeder ved innbetaling av abonnementsbeløpet på postgiro-konto 69 181, eller på bankgirokonto 15 152/82 og 31 938/84 eller direkte i Fiskeridirektoratets kassa-kontor.

Abonnementsprisen på Fiskets Gang er kr. 25,00 pr. år. Til Danmark, Island og Sverige kr. 25,00 pr. år. Øvrige utland kr. 31,00 pr. år. Pristariff for annonser kan fåes ved henvendelse til Fiskets Gang.

VED ETTERTRYKK FRA FISKETS GANG MÅ
BLADET OPPGIS SOM KILDE

Fiskerioversikt for uken som endte 23. oktober 1965.

Det meldes om tildels dårlige værforhold langs hele strekningen Finnmark-Sogn og Fjordane i uken som endte 23. okt., men om bra vær lenger sør. Det er intet spesielt å bemerke om fisket i de uværsrammete distrikter. Sønnenfor hadde en rekordpreget makrellfiske med harp og med not. Notfisket med levering av alle fangster til mel og olje foregikk på Egersundsbanken, og var særdeles omfattende. Feit- og småsildfisket i kystfarvannene er fortsatt bare så som så, men det er fremdeles en del tilgang på mussa, spesielt på Møre. I Nordsjøen ble det i uken ikke tatt sild med snurpenot, bare makrell, derimot fikk trålerne tildels bra fangster, hvorav betydelige kvantiteter ble anvendt på bedre måter.

Fisk m.v. utenom sild, brisling og øyepål.

Finnmark: Det meldes om dårlig vær og at ukefangsten ble 1 624 tonn mot 1 869 tonn uken før. I fisket deltok det 430 båter, hvorav 27 trålere, 394 motorfarkoster og 9 åpne båter med i alt 1 483 mann. Uken før deltok det 612 båter med 2 032 mann. Av ukefangsten ble 647,6 tonn tatt med trål, 198,8 tonn med garn og not, 701,3 tonn med line og 76,4 tonn med snøre. Det ble innbrakt 270,3 tonn torsk, 1 003,6 tonn hyse, 302,6 tonn sei, 7,8 tonn brosme, 4,2 tonn kveite, 8,9 tonn flyndre, 7,1 tonn steinbit, 18,4 tonn uer og 1,3 tonn blåkveite. Leverutbyttet ble på 532 hl og det ble tilvirket 107 hl tran.

Troms: Her ble ukefangsten 471,6 tonn mot 268 tonn uken før. Det ble landet 63,6 tonn torsk, 214,5 tonn sei, 109,6 tonn brosme, 16,2 tonn hyse, 7,6 tonn kveite, 2,5 tonn flyndre, 25,9 tonn uer, 9 tonn lange og 22,7 tonn reke.

Vesterålen: Andenes melder at det bare var 2½ sjøværssdag med samlet utbytte på ca. 73 tonn, som innbefatter 62 tonn sei, 4 tonn torsk, 2,5 tonn kveite, 3 tonn uer og 1,7 tonn flyndre. Bø melder om seiparti i uken på 128,7 tonn, som overveiende ble tatt med not. Det var dårlig vær og utsiktene er usikre.

Levendefisk: Fra Levendefisklagets distrikt ble det i uken av levende torsk ført til Trondheim 56 tonn, Bergen 26,5 tonn og Oslo 15 tonn. Fisken til Oslo ble levert der av brønnbåt den 18. oktober. Bergen mottok fra Rogaland 11 tonn levende småsei, og Rogaland hadde levendefiskutbytte på 25 tonn, vesentlig småsei i siste uke. I Hordaland utgjorde ukens levendefiskutbytte 0,5 tonn torsk og 24 tonn småsei.

Sør-Helgeland-Sør-Trøndelag: I dette område ble det i uken som endte 16. oktober landet 294 tonn ferskfisk,

Fisk brakt i land i Finnmark i tiden 1. januar—23. okt. 1965.

| Fiskesort | Mengde | Anvendt til | | | | | |
|------------------|---------------------|---------------------|--------|---------|---------------------|-----------|-----------|
| | | Ising og frysing | | Salting | Henging | Hermetikk | Oppmaling |
| | | Rund | Filet | | | | |
| | tonn | tonn | tonn | tonn | tonn | tonn | tonn |
| Skrei | ¹ 6 423 | 941 | 4 547 | 353 | 582 | — | — |
| Loddetorsk . . | ⁵ 41841 | 2 450 | 21 801 | 2 866 | 14 724 | — | — |
| Annen torsk . | 12 194 | 1 029 | 8 690 | 711 | 1 764 | — | — |
| Hyse | 29 156 | 3 887 | 22 825 | 189 | 2 255 | — | — |
| Sei | 22 411 | ⁶ 2 703 | 12 431 | 1 883 | 5 080 | — | 314 |
| Brosme | 1 031 | — | — | — | 1 031 | — | — |
| Kveite | 237 | 237 | — | — | — | — | — |
| Blåkveite . . . | 317 | 317 | — | — | — | — | — |
| Flyndre | 287 | 287 | — | — | — | — | — |
| Uer | 1 184 | 1 184 | — | — | — | — | — |
| Steinbit | 1 220 | 1 220 | — | — | — | — | — |
| Reke | 406 | 406 | — | — | — | — | — |
| Annen fisk . . | 18 | 18 | — | — | — | — | — |
| I alt | ² 116725 | ³ 14 679 | 70 294 | 6 002 | ⁴ 25 436 | — | 314 |
| « pr.24/10-64 | 105752 | 13 296 | 46 950 | 5 475 | 22 569 | — | 17462 |
| « pr.26/10-63 | 107990 | 18 491 | 46 871 | 3 605 | 37 988 | — | 1 035 |

¹ Damptran 753 hl. Rogn 349 hl, herav saltet 181 hl, fersk 168 hl.
² Lever 55069 hl. ³ Herav 123 tonn til dyrefor. ⁴ Herav rotskjær av skrei 5 tonn, av loddetorsk 1287 tonn, av annen torsk 82 tonn, av sei 753 tonn. ⁵ Damptran 10 055 hl. Rogn 481 hl, hvorav 395 hl saltet 169 hl fersk. ⁶ Herav 6 tonn til guano.

hvorav 56,2 tonn torsk, 193,2 tonn småsei, 1,1 tonn lyr, 3,1 tonn lange, 14 tonn brosmes, 13 tonn hyse, 6 tonn kveite, 0,6 tonn rødspette, 2,6 tonn annen flyndre, 2,7 tonn uer, 0,7 tonn steinbit, 0,5 tonn hå og 0,3 tonn annen fisk. Av ukepartiet gikk 186,6 tonn til ising og frysing, 99 tonn til henging. Om fisket i siste uke i distriktet er det ikke annet å si enn at det var lite, grunnet dårlig vær.

Møre og Romsdal: I uken som endte 16. oktober ble det på Nordmøre landet 266,6 tonn ferskfisk, hvorav 6,4 tonn torsk, 110,7 tonn sei, 7 tonn lange, 31,9 tonn brosmes, 3,2 tonn hyse, 0,2 tonn kveite, 0,8 tonn rødspette, 1,7 tonn pigghå, litt uer, steinbit og skate samt 4 tonn diverse fisk. Om fisket i siste uke i distriktet meldes at det var hemmet av dårlig vær. I slutten av uken da det bedret seg, ble det tatt noen notfangster av sei på Griptaren og likedan var småtrålerne i fangst på Eggakanten, hvor det ble tatt bra seifangster. Sunnmøre og Romsdal melder om ukefangst siste uke på 180 tonn, som innbefatter 5 tonn torsk, 3,5 tonn sei, 80 tonn lange, 20 tonn blålange, 22 tonn brosmes, 12 tonn hyse, 3,5 tonn kveite, 7 tonn skate, 17 tonn hå, 10 tonn diverse fisk.

Fjerne farvann: Seks Færøysbåter har i siste uke

Fisk brakt i land i Troms i tiden 1. januar—23. okt. 1965.

| Fiskesort | Mengde | Anvendt til | | | | |
|------------------|--------|------------------|--------|---------|---------|-----------|
| | | Ising og frysing | | Salting | Henging | Hermetikk |
| | | Rund | Filet | | | |
| | tonn | tonn | tonn | tonn | tonn | tonn |
| Skrei | 14 273 | 483 | 1 437 | 1 772 | 581 | — |
| Annen torsk . | 6 441 | 1 013 | 2 755 | 1 536 | 1 137 | — |
| Sei | 12 149 | 188 | 5 056 | 874 | 6 031 | — |
| Lange | 181 | 12 | 96 | 44 | 29 | — |
| Brosme | 2 304 | — | — | — | 2 304 | — |
| Hyse | 1 910 | 844 | 744 | — | 322 | — |
| Kveite | 88 | 88 | — | — | — | — |
| Blåkveite . . . | 9 560 | 4 785 | 4 775 | — | — | — |
| Flyndre | 15 | 15 | — | — | — | — |
| Uer | 558 | 140 | 418 | — | — | — |
| Steinbit | 316 | 50 | 266 | — | — | — |
| Størje | — | — | — | — | — | — |
| Pigghå | — | — | — | — | — | — |
| Reke | 2 251 | 2 145 | — | — | — | 106 |
| I alt | 40 046 | 9 763 | 15 547 | 4 226 | 10 404 | 106 |
| « pr.24/10-64 | 42 158 | 5 973 | 16 532 | 5 866 | 13 318 | 469 |
| « pr.26/10-63 | 40 814 | 6 469 | 17 096 | 3 660 | 13 260 | 329 |

¹ Tran 1437 hl. Lever 1435 hl. Rogn 1503 hl, herav 100 hl saltet og 1403 hl fersk og hermetikk.

losset ca. 1 000 tonn Grønlandssaltfisk på Nordmøre, og ytterligere ventes det tre Færøysbåter til.

Sogn og Fjordane: Ukefangsten ble på 71,8 tonn fisk, 143 334 stk. krabbe og 2 993 kilo hummer. Av fiskesortene nevner en torsk med 2,9 tonn, hyse 3,1 tonn, sei 16,1 tonn, lyr 2,6 tonn, lange og brosmes 3,4 tonn, havål 5,8 tonn og pigghå 32,1 tonn.

Hordaland: Ukeutbyttet inklusive fylkets fangster av levendefisk ble på 126,5 tonn. Av død fisk og skalldyr ble det tatt 3 tonn sei og lyr, 1 tonn torsk, 13 tonn lange og brosmes, 4 tonn diverse fisk og 70 tonn pigghå samt 11 tonn reke.

Rogaland: Distriktet hadde av levende fisk 25 tonn, av sløyd konsumfisk 75 tonn og av pigghå 150 tonn.

Skagerakkysten: Her ble fangsten av vanlige fiskesorter 50 tonn og av pigghå 40 tonn.

Oslofjorden: Fjordfisk melder om mottak siste uke på 24,5 tonn fisk.

Makrellfisket: Harpefisket ga i ukefangst ca. 1 550 tonn. Da det mandag og tirsdag ble landet tilsammen ca. 900 tonn ble fisket innstillet onsdag 20. oktober, idet en trengte tid til å få arbeidet unna de store fiskemengdene. Om snurpefisket etter makrell henvises det til avsnittet om fisket i Nordsjøen.

**Fisk brakt i land i Møre og Romsdal i tiden 1. januar—
16. oktober 1965.¹**

| Fiskesort | Mengde | Anvendt til | | | | | Fiske- og dyrefor |
|-----------------------------|---------------------|--------------------------|---------------------|--------------|---------------------|-------|-------------------------|
| | | Ising og fry- sing | Sal- ting | Hen- ging | Her- me- tikk | | |
| | tonn | tonn | tonn | tonn | tonn | tonn | |
| Skrei | 41 715 | 1 635 | 75 | 5 | — | — | |
| Annen torsk ... | 12 783 | 1 894 | 10 067 | 70 | 752 | — | |
| Sei | 22 207 | 9 168 | 9 317 | 452 | 260 | 3 010 | |
| Lyr | 113 | 113 | — | — | — | — | |
| Lange | 8 766 | 2 524 | 6 215 | 27 | — | — | |
| Blålange | 998 | — | 998 | — | — | — | |
| Brosme | 6 634 | 8 | 4 648 | 1 978 | — | — | |
| Hyse | 1 939 | 1 812 | 62 | — | 65 | — | |
| Kveite | 933 | 933 | — | — | — | — | |
| Rødspette | 85 | 85 | — | — | — | — | |
| Mareflyndre ... | — | — | — | — | — | — | |
| Ål | 14 | 14 | — | — | — | — | |
| Uer | 119 | 111 | 8 | — | — | — | |
| Steinbit | 40 | 40 | — | — | — | — | |
| Skate og rokke. | 245 | 245 | — | — | — | — | |
| Håbrand | — | — | — | — | — | — | |
| Pigghå | 1 707 | 1 707 | — | — | — | — | |
| Makrellstørje .. | 4 | 4 | — | — | — | — | |
| Annen fisk | 724 | 724 | — | — | — | — | |
| Hummer | 26 | 26 | — | — | — | — | |
| Reke | — | — | — | — | — | — | |
| Krabbe | 150 | 60 | — | — | 90 | — | |
| I alt | ² 59 202 | ⁶ 21 103 | 31 390 | 2 532 | 1 167 | 3 010 | |
| Herav: | | | | | | | |
| Nordmøre | 17 754 | 8 441 | ⁵ 5 576 | 2 041 | 37 | 1 559 | |
| Sunnmøre og Romsdal | 41 448 | 12 662 | ⁵ 25 714 | 491 | 1 130 | 1 451 | |
| I alt 17/10 1964 | 60 579 | 23 559 | 34 083 | 1 109 | 1 418 | 380 | |
| « 19/10 1963 | 60 235 | 24 929 | 29 595 | 4 216 | 1 062 | 433 | |

¹ Etter oppgaver fra Norges Råfisklag Sunnmøre og Romsdal Fiskesalslag. Omfatter også fisk fra fjerne farvann. Saltfisk er omregnet til sløyd hodekappet vekt ved å øke saltfiskvekten med 72%. ²Lever 7316 hl. ³Herav 1340 tonn saltfisk o: 2305 tonn råfisk. ⁴Dampran 674 hl. Kogn 1249 hl, herav 111 hl saltet, 1 138 hl fersk. ⁵Herav 5182 tonn saltfisk o: 8913 tonn råfisk. ⁶ Herav 59 tonn til filet.

Skalldyr: Av reke hadde Fjordfisk 5,4 tonn kokte og 5,8 tonn rå, Skagerakfisk 15 og 13 tonn, Rogaland Fiskesalslag 38 og 16 tonn. Enn videre melder Hordaland om 11 tonn reke og Troms om 22,7 tonn. Sogn og Fjordane hadde av krabbe 143 334 stk., av hummer 2 993 kilo. Enn videre hadde Skagerakfisk 1 tonn hummer og Fjordfisk 1,6 tonn kokte og 0,5 tonn rå sjøkreps.

Sild, brisling og øyepål.

Feitsild- og småsildfisket: I Nord-Norge ble uke-

**Fisk brakt i land i Sogn og Fjordane i tiden 1. januar—
16. oktober 1965.¹**

| Fiskesort | I alt | Av dette til | | | | |
|---------------|--------|---------------------|--------------------|--------------|----------------|----------------|
| | | Ising og frysing | salting | heng- ing | her- metikk | opp- maling |
| | tonn | tonn | tonn | tonn | tonn | tonn |
| Torsk | 1 112 | 813 | 299 | — | — | — |
| Sei | 2 184 | 2 184 | — | — | — | — |
| Lyr | 187 | 187 | — | — | — | — |
| Lange | 2 140 | — | 2 140 | — | — | — |
| Brosme | 1 045 | — | 1 045 | — | — | — |
| Hyse | 351 | 351 | — | — | — | — |
| Uer | 23 | 8 | 15 | — | — | — |
| Kveite | 71 | 71 | — | — | — | — |
| Rødspette | 50 | 50 | — | — | — | — |
| Skate | 137 | 137 | — | — | — | — |
| Pigghå | 9 109 | 9 109 | — | — | — | — |
| Makr.størje. | 193 | 193 | — | — | — | — |
| Ål | 30 | 30 | — | — | — | — |
| Hummer ... | 28 | 28 | — | — | — | — |
| Reke | — | — | — | — | — | — |
| Krabbe | 715 | — | — | — | 715 | — |
| Annen fisk . | 311 | 311 | — | — | — | — |
| I alt | 17 686 | 13 472 | ³ 3 499 | — | 715 | — |
| « pr.17/10-64 | 15 853 | 14 062 | 1 601 | 136 | — | 59 |
| « pr.19/10-63 | 18 863 | 15 988 | 2 353 | 522 | — | — |

¹ Etter oppgave fra Sogn og Fjordane Fiskesalslag.

² Herav 179 tonn saltfisk o: 308 tonn råfisk.

fangsten 30 950 hl, overveiende småblanding mot 20 465 hl uken før. Det ble tatt 17 410 hl i Finnmark, hvorav i Porsangerområdet 15 760 hl, Ytre Sørøy 1 600 hl, samt på Frakfjord, Loppa 50 hl. Troms hadde 2 620 hl, hvorav på Sørfjord i Ulsfjord 450 hl, Balsfjord 870 hl og på Finnfjordbotnen 1 300 hl. I Nordland ble utbyttet 10 920 hl, hvorav i Ofotenområdet 6 230 hl og på Helgeland 4 690 hl.

Nord-Trøndelag: Her forekommer det spesielt i Flatanger en del meget pen feitsild av størrelse 3 til 12 pr. kilo. Ukefangsten oppgis til 3 947 hl, hvorav 106 hl saltet (saltefartøyer ikke iberegnet), solgt fersk innenlands 35 hl, til filet 83 hl og til frysing for øvrig 1 440 hl, samt til mel og olje 2 281 hl.

Buholmsråsa—Stad: De omtrentlige ukefangster ble 2 000 hl i Sør-Trøndelag, 400 hl på Nordmøre, 3 800 hl i Romsdal og 900 hl på Sunnmøre. Ukeutbyttet utgjorde 755 hl feitsild og 6 567 hl småsild, hvorav til fabrikk henholdsvis 356 og 1 150 hl, agn 42 og 9 hl. Av feitsild ble det dessuten levert 341 hl til salting, 16 hl til innenlandsbruk og av småsild levert 5 398 hl (mussa) til hermetikk og 10 hl til fiskefôr.

Fisk brakt i land i området Sør-Helgeland — Sør-Trøndelag, i tiden 1. januar—16. oktober 1965.¹

| Fiskesort | Mengde | Anvendt til | | | | | Fiskerne og dyrefor |
|------------------|---------------------|------------------|---------|----------|-------------|-----|---------------------|
| | | Ising og frysing | Salting | Hen-ging | Her-me-tikk | | |
| Skrei | — | — | — | — | — | — | — |
| Annen torsk ... | ² 5 500 | 3 350 | 240 | 1 832 | 56 | 22 | |
| Sei | 6 303 | 2 867 | 895 | 1 662 | 100 | 779 | |
| Lyr | 116 | 105 | 2 | 9 | — | — | |
| Lange | 416 | 200 | 118 | 95 | 3 | — | |
| Blålange | 50 | 25 | 9 | 16 | — | — | |
| Brosme..... | 2 617 | 72 | 123 | 2 422 | — | — | |
| Hyse..... | 770 | 725 | — | 38 | 7 | — | |
| Kveite | 188 | 188 | — | — | — | — | |
| Rødspette | 65 | 65 | — | — | — | — | |
| Mareflyndre ... | 17 | 17 | — | — | — | — | |
| Ål | — | — | — | — | — | — | |
| Uer | 213 | 201 | 12 | — | — | — | |
| Steinbit | 29 | 27 | — | — | — | 2 | |
| Skate og rokke. | 25 | 25 | — | — | — | — | |
| Håbrann | — | — | — | — | — | — | |
| Pigghå | 129 | 129 | — | — | — | — | |
| Makrellstørje .. | — | — | — | — | — | — | |
| Annen fisk..... | 68 | 66 | — | 1 | — | 1 | |
| Hummer | — | — | — | — | — | — | |
| Reke | — | — | — | — | — | — | |
| Krabbe | — | — | — | — | — | — | |
| I alt | ³ 16 506 | 8 062 | 1 399 | 6 075 | 166 | 804 | |

¹ I følge oppgaver fra Norges Råfisklag, Trondheim. ² Herav 3 tonn saltfisk o: 5 tonn rå fisk. ³ Lever 5 739 hl. Rogn 1899 hl, hvorav 1192 hl fersk, 707 hl saltet.

Sør for Stad meldes det i området Stad—Bergen å være blitt tatt 2 120 hl mussa, mens det sør for Bergen ble tatt 620 hl mussa blandet med brisling.

Fjordsild: Av denne vare ble ukefangsten i Fjordfisks distrikt 20,5 tonn og i Skagerakfisks distrikt 15 tonn. Silden ble solgt til innenlandskonsum.

Brisling: I distriktet Buholmsråsa—Stad ble det i uken tatt opp til hermetikk 6 460 skjepper brisling, mens utbyttet sør for Stad ble 540 skjepper.

Fisken i Nordsjøen: Snurpeflåten har gjennom hele uken ligget i god fangst av makrell på Egersundsbanken, men har på den annen side praktisk talt overhodet ikke fått sild. Sild har derimot trålerne fått både i Skagerak og på banker utfor sørvestkysten. De store makrellfangster har nødvendiggjort en utstrakt føring av makrell til distriktene nordover, også nordenfor Stad, og ved den nye ukens begynnelse lå det fortsatt fartøyer og ventet på lossetørn i Egersund og Haugesund. Etternevnte kvantiteter

på de enkelte steder refererer seg til utlossete mengder. Randesund hadde i uken tilgang til mel og olje på 2 714 hl trålsild og 4 260 hl snurpemakrell. Egersund mottok til mel og olje 63 hl snurpesild og 1 531 hl trålsild samt 150 000 hl makrell og 84 hl øyepål. Av trålsild ble det dessuten over Egersund levert 116,8 tonn til fersk eksport og 53,7 tonn til frysing. Av fórfisk ble det landet 649 kasser. Hauge-sundsområdet mottok 5 hl trålsild og 123 500 hl snurpemakrell til mel og olje samt 318 tonn trålsild til bedre anvendelse. Av fórfisk hadde distriktet 4 319 kasser. I Bergensområdet ble det levert 96 079 hl makrell, 60 hl sild og 180 hl øyepål til mel og olje, i Florø levert 568 hl sild og 47 200 hl makrell, i Måløy 37 143 hl makrell og nordenfor Stad 51 760 hl makrell. Summen for uken blir med dette 691 hl snurpesild og 4 250 hl trålsild, samt 509 942 hl makrell og 264 hl øyepål til mel og olje samt 488,5 tonn sild til bedre anvendelse. Hertil kommer fórfisk.

Summary.

The districts from Finnmark to Sogn og Fjordane report of unfavourable weather conditions during the week ending October 23rd. The districts south of Måløy had good weather.

The white fish landings were small in Finnmark, Troms, Vesterålen and the other districts southwards, including Sogn og Fjordane, and amounted in Finnmark to 1 624 tons, in Troms to 471 tons, in Møre to about 200 tons and in Sogn og Fjordane to 72 tons.

The mackerel fishery with handline, between

Makrellfisket.¹

| Anvendelse | 1965 | | 1964 |
|-------------------------|------------------------|--------------------|--------------------|
| | i tiden 11/10-16/10 | I alt pr. 16/10 | I alt pr. 17/10 |
| | tonn | tonn | tonn |
| Fersk innenlands..... | 52 | 3 872 | 4 024 |
| Fersk eksport..... | 65 | 1 150 | 614 |
| Frysing, rund..... | 202 | 3 784 | 2 421 |
| Frysing, filetert | 71 | 645 | 449 |
| Frysing, sløyd | 266 | 4 392 | 2 052 |
| Salting | 130 | 745 | 2 980 |
| Hermetikk | 131 | 853 | 1 405 |
| Agn..... | 134 | 2 021 | 2 512 |
| Fórmel | 7 214 | 13 620 | 3 620 |
| Røking | 103 | 347 | 156 |
| Diverse | — | 4 | 12 |
| I alt | 8 368 | 31 433 | 20 245 |

¹ Etter oppgaver fra Norges Makrellag S/L.

Egersund and Kristiansand, produced about 1 550 tons and gave good individual landings. This fish caught by handlines was sold for consumption, while the landings from the purse seiners operating on the Egersund grounds were sold for meal and oil production. These extraordinary large catches amounted to about 510 000 hectolitres.

The fat and small herring landings from coastal waters were moderate.

The purse seine fleet operating off the south west coast got practically no herring, but landed, as indicated above, heavy catches of mackerel. Trawlers using bottom gear had, however, contact with the herring on the Egersund grounds as well as in Skagerak waters. They landed about 4 250 hectolitres of North Sea herring for meal and oil and 488 tons for freezing, canning and other consumption purposes.

FISKERILOVGIVNING

Fiske med trål innenfor fiskerigrensen.

I medhold av § 4 i lov av 17. juni 1955 om saltvannsfiskeriene og kgl. res. av 17. januar 1964 har Fiskeridepartementet den 20. oktober 1965 bestemt:

I

Fiske med trål (bunnslepenot) er forbudt i Finnmark fylke mellom 4 og 6 nautiske mil utenfor grunnlinjene på strekningen mellom en linje i rettviseende 315° (NV) fra Fuglen lykt på Sørøya og en linje rettviseende 135° (SO) av Kibergneset lykt i tiden fra og med 1. november 1965 til og med 1. mars 1966.

II

Unntatt fra forbudet under I er følgende områder:

1. Persfjordfeltet mellom en linje fra Korsnesaksla rettviseende 45° (NO) og en linje fra Kavringen rettviseende 45° (NO).
2. Råsafeltet mellom meridianene 22°50' o. l. og 23°30' o. l.

Foreløpige oppgaver over fisk omsatt av Norges Råfisklag pr 2. oktober 1965.¹

| Distrikter (prissones) | Råfisk pr. 2/10 1965 | | | | | | Råfisk pr. 27/9 1964 | Sjøltilvirket fisk pr. 2/10—1965 | | Småkvalkjøtt |
|---|----------------------|---------|---------|----------|-----------|---------|----------------------|----------------------------------|----------|--------------|
| | Fersk | Frysing | Henging | Saltning | Oppmaling | I alt | | Tørrfisk | Saltfisk | |
| Varanger, Vardø og Tana sorenskr. av Finnmark fylke (prissone 1) | 3 082 | 41 113 | 10 901 | 2 930 | 830 | 58 856 | 39 879 | 72 | — | — |
| Hammerfest og Alta sorenskr. av Finnmark fylke, Lyngen, Malangen og Senja sorenskr. av Troms fylke og den del av Trondenes som ligger i Senja (prissoner 2-3) | 5 042 | 57 506 | 26 553 | 8 128 | 1 830 | 99 059 | 109 259 | 1 009 | 2 | 78 |
| Resten av Troms fylke og Nordland unntatt Brønnøy sorenskr. (prissoner 4-5-6) | 10 292 | 31 298 | 25 629 | 9 923 | 7 722 | 84 864 | 75 238 | 474 | 59 | 5 |
| Brønnøy sorenskr. av Nordland fylke, Trøndelag (prissoner 7-8) | 3 927 | 3 778 | 5 143 | 1 446 | 875 | 15 169 | 14 500 | 185 | 7 | 83 |
| Nordmøre (prissone 9) | 1 640 | 6 173 | 1 818 | 2 993 | 3 009 | 15 633 | 10 058 | 10 | 1 338 | 522 |
| I alt pr. 2/10 1965 | 23 983 | 139 868 | 70 044 | 25 420 | 14 266 | 273 581 | × | 1 750 | 1 406 | 688 |
| I alt pr. 27/9 1964 | 21 179 | 97 681 | 71 394 | 30 318 | 28 362 | × | 248 934 | 1 912 | 602 | 18 |

¹ Oppgitt av Norges Råfisklag. Omfatter ikke biprodukter. Tallene er foreløpige. De er basert på ukeoppgaver som kjøperne har sendt inn til laget innen en uke etter det tidspunkt som gjelder for oppgavene.

² Herav 1566 tonn dyrefôr.

EKSPORT AV FROSSEN SILD, FISK, KVALKJØTT. KJØLELAGER—ISFABRIKK—RØKERI

STATENS FRYSERI I ÅLESUND

TELEFON 3144 — TELEGRAM: FROSTPRODUKT

FG Fiskerinytt fra utlandet

Forslag fremlagt om endringer i USA's fiskeridministrasjon.

Av Larston D. Farrar's Washington Bulletin i «Fishing Gazette» (New York) framgår det at formannen for Senate Committee on Commerce, senator Magnusson, har fremlagt et lovforslag om å avskaffe Fish and Wildlife Service og om å danne dens to underordnede byråer til U.S. Commercial Fisheries Service og U.S. Sport Fisheries and Wildlife Service.

Hver av disse administrative enheter skulle stå under ledelse av en Innenriksviseminister utnevnt av presidenten samt ha hver sin «commissioner».

For tiden er kommersielt fiske og sportsfiske samt jaktstellet samlet under ett i «Fish and Wildlife Service» under ledelse av en viseminister, en «commissioner» samt en direktør for hver av de to byråer.

Samtidig som senator Magnussons forslag ville plasere så vel de kommersielle fiskerier som sportsfiskerier på et høyere plan ved å plasere en viseminister som leder for hver av dem, vil forslaget bety opphevelse av stillingene som viseminister for Fish and Wildlife, «commissioner» for Fish and Wildlife, direktør for Bureau of Commercial Fisheries samt direktør for Bureau of Sport Fisheries and Wildlife.

Senator Magnusson uttalte at hver av virksomhetene måtte bli utvidet og at hver av dem krevde at beslutninger med hensyn til den offentlige politikk på de særskilte og distinkte interesseområder måtte bli truffet på det høyest mulige plan.

«Framskyndelsen av våre sportsfiskerier samt utnyttelsen og bevaringen av våre jaktmessige ressurser krever oppmerksomhet og planlegging av en type og natur som er ganske vesensforskjellig fra det som kreves i utviklingen av kommersielt fiske», framhevet han.

«Den fortsatte utviding av våre byområder skjerper behovet for ytterligere rekreasjon og utendørsmuligheter for vårt unge og vigorese samfunn. Dette kan bare bli gjennomført ved å erkjenne problemet og binde an med det ved hjelp av den slags lederskap som kan ytes av en kraftig og innsiktsfull viseminister for Sport Fisheries and Wildlife.»

Behovet for en viseminister særskilt

for kommersielt fiske tør være av ennå større og mer påtrengende natur, sa han.

«Vår kommersielle fiskeflåte er utklaset av de moderne flåter av trålere og moderskip, som drives av andre nasjoner. Mange av disse fisker like ut for våre strender. Våre kommersielle fiskerier er i nedadgående, mens andre nasjoners øker.

Hver måned konfronteres United States med en betydningsfull internasjonal konferanse, hvor våre representanter møter ved forhandlingsbordet med ministre eller viseminister for fiskerierne i Sovjetunionen, Japan, Canada, Tyskland og andre fiskerinasjoner.

For tiden er vi medlemmer i åtte internasjonale konvensjoner hvor vi står overfor det umulige verv med hensyn til diplomatisk status å stå på like fot med delegater oppnevnt av andre nasjoner. Til korrigerende av denne ubehagelige og nedverdiggende situasjon er det bare ett å gjøre, nemlig å skape en viseministerstilling for det kommersielle fiske slik mitt lovforslag forutsetter.»

Sardinkonserves fra Sør-Afrika til Japan.

Av en melding i «Commercial Fisheries Review» (august) fremgår det at tre japanske firmaer har til hensikt å importere 20 000 kasser krydrete sardinkonserves fra Sør-Afrika. Tilvirkerne i Sør-Afrika skal ha påtatt seg denne spesialframstilling for det japanske marked. Da det japanske sardin fiske i mange år har vært avtakende hersker det stor knapphet på denne vare på det derværende marked.

Ikke tilstrekkelig sjøkreps på Nord-Fladen.

En undersøkelse av Nord-Fladengrunnene, som White Fish Authority har latt foreta, tyder på at særskilt fiske der etter sjøkreps ikke vil bli lønnsomt, opplyser «Fish Trades Gazette» (9. oktober).

En antar imidlertid at sjøkreps bør kunne skaffe en nyttig supplerende inntekt til båter som driver ferskfiskfangst i disse farvann.

Undersøkelsen i juli, som er den andre i samme område, som WFA har foretatt i samarbeid med det skotske land-

bruks- og fiskeridepartement, ble utført av fiskefartøyet «Steadfast» fra Buckie. Den første undersøkelsen ved fiskefartøyet «Diligent», også fra Buckie, ble hemmet av dårlig vær.

Undersøkelsen i juli varte i 10 døgn. Det ble i det planlagte område foretatt 39 halinger, og mens det ble funnet sjøkreps spredt over et stort område, lot kvantitetene ikke til å være av en størrelse som ga grunnlag for særskilt drift. «Steadfast» landet også prøver av dypvannsreker, og det antas å være tilstrekkelige kvantiteter til stede av disse reker på «skulderen» av Ling Bank.

Islands sildefiske.

I uken som endte 16. oktober økte utbyttet av Islands sildefiske ved Nord- og Austlandet med 15 298 tønner saltet og annerledes tilvirket vare, med 3 928 hl sild til frysing og 221 925 hl til mel og olje. De tre poster beløp seg dermed til 393 103 tønner, 28 091 hl og 3 645 831 hl.

Det hollandske sildefiske.

I uken som endte 9. oktober ble det i hollandske havner landet 18 522 tønner saltet nordsjøsilid mot 17 894 tønner i motsvarende uke i fjor. Siden fiskets begynnelse utgjør de totale landinger 68 792 tønner matjessild, 108 471 tønner fullsild, 87 696 tønner rundsaltet vare og 1 379 tønner tomsild = tilsammen 266 338 tønner mot i fjor samtidig 345 372 tønner.

Kvoten for import av færøysk økt i Storbritannia.

«Fish Trades Gazette» (9. oktober) meddeler at det mellom British Industry Committee on imports from the Faroes og representanter for den færøyske fiskerinæring ble undertegnet avtale i London 4. oktober om vesentlige endringer i eksporten av fisk fra Færøyane til Storbritannia.

Avtalen gir adgang til økning av den færøyske kvote med £ 150 000 pr. år. Det i begynnelsen av 1964 fastsatte maksimalbeløp utgjorde £ 850 000 for ett år. Års-totalen blir nå £ 1 000 000.

Etter inngående drøftinger ble det også bestemt at saltfisk for reeksport og sild skulle kunne innføres uansett kvantum. Denne sak foranlediget store kontroverser på møtet, og bevirket at forhandlingene, som opprinnelig var ventet å vare en time, varte i tre timer.

Presiderende var Mr. Richard Irvin, som er formann i det skotske trålerfor-



Over 1200 selvstyreanlegg er levert til
norke og utenlandske fartøyer

HARTLEY ROBERTSON LTD.
EGERSUND

Eksport av
alle sorter
SILD - FISK
Kjølelagere

**EINAR
AS
HAUSVIK**

Telefoner:
11 192, 11 991
Telex 2124
Telegr. Hausviko
BERGEN

K. & J. SÆTVEIT A.S - BERGEN

Telefonsentral 19627 Telegramadr. «Kittøl»
Engrosomsetning og eksport av sild og fisk
Spesialitet i sesongen: Laks og ørret

**s
a Jglo** - Haugesund

Til tjeneste

FISKEREDSKAPER
for sjø- og ferskvannsfiske

Monterte nøter, garn og trål, — samt tau,
snører og monteringsstoffbehør.



«Campelen»

**Stol på Campelen når det gjelder kva-
litet — styrke — og fiskelighet.**

CAMPBELL-ANDERSENS-ENKE

Telegramadresse «Campelco» Telefonsentral 98 195 **BERGEN**

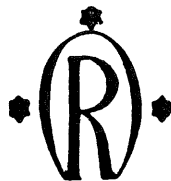
CLEMENT JOHNSEN A/s
BERGEN

Telegramadresse: CLEMENT
Telefon 19 760

Kjøper og omsetter

Tørrfisk, Saltfisk, Tran og Rogn

ROLF OLSEN A/s
BERGEN



Saltsild. Iset — frossen — røkt sild.

TRYGD
NORSK FORSIKRINGSAKTIESELSKAP

NOTENESGATEN 2 — AALESUND
Sentralbord: 2828 Telegramadresse: TRYGD

SKAGERAKFISK S/L

KRISTIANSAND S

Sentralbord 26 510

Telegr.adr.: Skagerakfisk

Eksport av hummer, reker, fisk og
hermetiske reker

Rogaland Fiskesalgslag S/L

HOVEDKONTOR STAVANGER

Telefon sentralbord 29 029

Telegramadr. Rogalandfisk

Telex 3059

Avd. Haugesund, tlf. 3 971

„ Egersund „ 91 496

} Telegramadr. Rogalandfisk

bund, mens den færøyske delegasjon ble ledet av Axel Hansen.

Den nå innførte ordning blir betydelig mer fleksibel både med hensyn til sortene som importeres og med totalbeløpets allokering på sesongene. Hele den tillatte fiskemengde kan nå innføres i United Kingdom i løpet av seks måneder fra oktober til mars eller i den periode hvorunder de britiske landinger mest behøver supplering eller når Færøyane har toppproduksjon.

Komiteen pekte på at virkningen av endringene ville kunne føre til større forsyninger fra Færøyane enn økningen på 17½ prosent faktisk antyder.

Importen av fisk fra Færøyane til Storbritannia ble gjenstand for kontroll fra mars 1964. Ordningen kom i stand som et mottrekk mot Færøyanes utvidelse av sin fiskerigrænse til 12 mil, hvorved britiske fiskere ble utelukket fra områder de hadde benyttet i mangfoldige år, og som ga et vesentlig tilskudd av fisk av høy kvalitet. Britiske fartøyer bygget for operasjoner på Færøyfeltene måtte ombygges med henblikk på distant water fiske og britiske fiskerikretser fant det også forsmedelig at markedet i UK eventuelt kunne bli oversvømmet med Færøysk fisk fra området hvorfra britene var blitt bortvist. De britiske trålerforbund og visse andre fraksjoner innbefattet Transport and General Workers Union opprettet da den private komiteen, som kvoterte og overvåket importen fra Færøyane.

Ordningen, som innbefattet en kvotefordeling på kvartaler av importen, var ikke ment som permanent. Den hadde mange motstandere blant britiske fiskegrossister, og er altså nå opphevet og ombyttet med en mer behendig kvoteordning, som foreløpig gjelder i 5 år.

Ansøpent marked for loggersaltsild i Tyskland.

«AFZ» (9. oktober) melder at markedet for loggersaltsild (saltet nordsjøsil) er blitt ytterligere ansøpent. Vedvarende små tilførsler møtes av en bemerkelsesverdige sterk etterspørsel. Prisen på loggersaltsild har derfor strammet seg. Prisforhøyelsene andrar gjennomsnittlig til 3 prosent. Matjessild er utsolgt. Av feitsild finnes bare små beholdninger av sortering M (900–1 050 sild pr. tønne) og K (1 050 til 1 200). Lettsaltet fullsild, som på grunn av sin utmerkete kvalitet er blitt meget godt bedømte og mottatt av forbrukerne, står til forføyning bare i den sortering EEG (400 til 500). Knappheten har ført til at det for fullsild må ak-

septeres en leveringstid på fra 2 til 3 uker.

Forbruket av loggersaltsild gjennomgår, hvilket ble fastslått for ett år siden, en avgjort renessanse og det til tross for de fastere priser. Den voksende interesse viste seg tydelig også på årets ANUGA (messe) i Köln. I denne sammenheng kan det nevnes at også utenlandske importører interesseres se for tysk loggersild.

Frakteskip ombygges som langustfanger.

Ifølge «AFZ» (9. oktober) er frakteskipet «Pomerol», som har en lasteevne på 1 600 tons blitt ombygget som spesiell langustfanger. Skipet ble i 1957 bygget ved Polandverftet i Bremen Hemelingen for det franske rederi Worms Compagnie Maritime et Charbonniere's regning.

Under navn m/s «Sapmer» kommer skipet framtidig til å bli satt inn i langustfangst i Det Indiske Hav fra øyene Ny Amsterdam og Saint Paul. Ombord i skipet er det innretninger for innfrysing av flere hundre tonn langusthaler. Varen skal leveres i Marseilles.

Svensk fiskerioversikt.

I «Aktuelt om fisket» i «Svenska Väst-kustfiskaren» (25. september) skrives det: «Den 20. september var begynnelsesdagen for årets brislingfiske, og en slik hendelse imøtesees vanligvis med stor interesse, naturligvis mest av fiskerne selv, men også av konserverfabrikantene, som gjerne vil ha råvare til pakking.» —

«Nå ble det kanskje ikke helt som en hadde håpet, selv om trålfangstene i den første uken pekte mot et noe bedre fiske enn i fjor. Ennå er det imidlertid bare mindre fangster, som er blitt landet i Lysekil og Göteborg. Det er heller ikke så mange trålere som har begynt med jakten på brisling. Samme uke som fisket begynte, begynte nemlig også Kattegatsilden å vise seg for alvor, og trålere fra Halland og den sørlige skjærgård tar i første rekke sikte på denne sildesort.» —

«Kattegatsilden er noen uker forsinket denne høst, men i uken som begynte 20. september kom fisket i gang for fullt og det ble tatt gode fangster i buntrål omkring Anholt og opp mot «Kristian» og Groves Flak. — Gytesilden er denne gang uvanlig stor og tung, og holder en vekt av 200–250 gram pr. stykk.» —

Om sildefisket i Nordsjøen melder tidsskriftet at det ikke var noen fart i det trass i at en stor trålerflåte gjør intense forsøk på flere felt. Det beste fiske hadde de siste ukene funnet sted i området Klakken — Patch — Koralbanken,

men for det meste var fangstene små og storsilden ofte blandet med sild av mindre sorteringer. De siste rapporter fra Nordsjøen melder også om fiske ved Stenrevet og i andre områder i søre Nordsjøen.

Hummerfisket på den vestsvenske kyst meldes også å være begynt, men har i likhet med krabbefisket helst vært smått. Prisen på hummer oppgis til 18 svenske kroner pr. kilo til fisker.

Italias innførsel av fiskeoljer og fett, samt fiskemel, i tiden januar-juni 1965.

Som utdrag av den offisielle utenriks-handelsstatistikk gis nedenfor en oppgave over Italias innførsel av fiskeoljer og -fett, samt fiskemel (herunder også silde-mel etc.) i tiden januar juni 1965:

| | Innførsel | |
|--|-------------|----------------|
| | Januar-juni | 100 kg 1 000 L |
| Tran av torskelever total (Oppgave over land mangler). | 5 083 | 83 809 |
| Tran av annen lever total | 33 | 4 169 |
| Fett og tran av annet enn lever total . . | 12 512 | 175 682 |
| Herav: | | |
| Frankrike | 4 169 | 66 235 |
| Norge | 2 903 | 39 999 |
| Marokko | 3 623 | 40 421 |
| Mel og pulver av fisk, skjell og skalldyr total | 423 154 | 3 744 942 |
| Herav: | | |
| Angola | 63 651 | 562 896 |
| Peru | 321 299 | 2 793 408 |

Italias innførsel av visse fiskevarer i tiden januar-juni 1965.

Som utdrag av den offisielle utenriks-handelsstatistikk gis nedenfor en oppgave over Italias innførsel av tørrfisk, salt- og klippfisk i tiden januar-juni 1965:

| | Innførsel | |
|---|-------------|----------------|
| | Januar-juni | 100 kg 1 000 L |
| Tørrfisk total | 22 122 | 1 282 050 |
| Herav: | | |
| Island | 14 802 | 784 683 |
| Norge | 7 037 | 486 442 |
| «Baccalá» (salt- og klippfisk) ¹ total . . . | 151 172 | 4 287 049 |
| Herav: | | |
| Vest-Tyskland | 17 926 | 507 678 |
| Island | 39 534 | 1 054 549 |
| Norge | 42 747 | 1 412 714 |
| Danmark | 30 896 | 778 032 |
| Canada | 4 018 | 158 185 |

¹ Ifølge statistikken er det i det samme tidsrom eksportert til Frankrike 289,7 tonn til en verdi av Lire 81 192 000.

Norges utførsel av sjøprodukter fra 1. januar til 2. oktober og uken som endte 2. oktober 1965. Tonn.

646

| TOLLSTEDER | Fersk storsild | Fersk vårsild | Fersk sild og brisling ellers | Fersk sild og brisling i alt | Fersk laks | Fersk kveite | Fersk rødspette | Fersk hyse | Fersk torsk | Fersk lyr og sei | Fersk lange | Fersk makrell | Fersk makrellstørje | Fersk pigghå | Fersk håbrann | Fersk skate og rokke | Fersk ål | Annen fersk fisk | Fersk fisk i alt | Frossen storsild | Frossen vårsild |
|-----------------|---------------------|---------------------|-------------------------------|------------------------------|---------------------|---------------------|---------------------|---------------------|---------------------|-------------------------|---------------------|---------------------|---------------------|---------------------|---------------------|----------------------|---------------------|------------------|------------------|---------------------|---------------------|
| | 1101 | 1102 | 1103 | 11 | 1201 | 1202 | 1203 | 1204 | 1205 | 1206 | 1207 | 1208 | 1209 | 1210 | 1211 | 1212 | 1213 | 1214 | 12 | 1301 | 1302 |
| | Stat. nr. 0301. 151 | Stat. nr. 0301. 152 | Stat. nr. 0301. 153-159 | Stat. nr. 0301. 151-159 | Stat. nr. 0301. 010 | Stat. nr. 0301. 051 | Stat. nr. 0301. 052 | Stat. nr. 0301. 102 | Stat. nr. 0301. 103 | Stat. nr. 0301. 104-105 | Stat. nr. 0301. 107 | Stat. nr. 0301. 181 | Stat. nr. 0301. 182 | Stat. nr. 0301. 185 | Stat. nr. 0301. 186 | Stat. nr. 0301. 187 | Stat. nr. 0301. 191 | Stat. nr. 0301. | Stat. nr. 0301. | Stat. nr. 0301. 351 | Stat. nr. 0301. 352 |
| 03 Fredrikstad | — | — | 18 | 18 | — | — | — | — | — | 15 | — | — | — | 12 | — | — | 162 | — | 190 | — | — |
| 06 Oslo | — | — | — | — | 60 | 16 | 3 | 113 | 43 | — | — | — | 12 | 38 | 2 | 6 | 1 | 4 | 300 | — | — |
| 27 Kristiansand | — | — | 396 | 396 | 77 | 5 | — | 22 | 1 | — | 1 | 924 | — | 43 | 5 | 15 | 16 | 112 | 1 222 | — | — |
| 31 Egersund | — | — | — | — | — | — | — | — | — | 127 | — | 12 | — | — | — | — | 34 | 2 | 174 | — | — |
| 33 Stavanger | — | 14 | 444 | 457 | 26 | — | 7 | 16 | 56 | 116 | — | 140 | — | 145 | 10 | 63 | 10 | 294 | 882 | — | — |
| 35 Kopervik | — | — | 6 | 6 | — | — | — | — | — | — | — | 106 | — | — | — | — | — | — | 106 | — | — |
| 36 Haugesund | — | — | — | — | — | — | — | — | — | — | — | — | — | 64 | — | 11 | — | 29 | 104 | — | — |
| 38 Bergen | 5 | 7 | 70 | 82 | 33 | 31 | 68 | 871 | 469 | 350 | 64 | 26 | 908 | 632 | 34 | 40 | 58 | 229 | 3 813 | 1 003 | 151 |
| 39 Florø | — | — | — | — | — | — | — | — | — | — | — | — | — | — | — | — | — | 1 | 2 | 118 | — |
| 61 Måløy | — | 3 | 66 | 69 | 3 | 15 | 10 | 16 | 45 | 42 | — | 3 | 171 | 1 441 | — | 1 | — | 39 | 1 786 | 284 | 197 |
| 40 Ålesund | 505 | 286 | 167 | 957 | 1 | 78 | 5 | 183 | 290 | 149 | 2 809 | — | — | 356 | 4 | 67 | 4 | 59 | 4 005 | 2 635 | 1 474 |
| 41 Molde | 461 | 111 | 150 | 721 | — | — | — | — | — | 54 | — | — | — | — | — | — | — | 12 | 66 | — | — |
| 42 Kristiansund | 1 740 | 509 | — | 2 249 | 1 | 16 | 1 | 22 | 24 | — | — | — | — | 46 | — | 14 | 26 | 3 | 153 | 802 | 164 |
| 43 Trondheim | 8 | — | — | 8 | 136 | 217 | 74 | 454 | 194 | 34 | 9 | — | — | — | — | — | — | 52 | 1 170 | 656 | 117 |
| 51 Bodø | — | — | — | — | 3 | 24 | 11 | 1 | 3 | — | — | — | — | — | — | — | — | 1 | 42 | — | — |
| 53 Svolvær | — | — | — | — | 1 | 8 | 102 | 2 | 11 | — | — | — | — | — | — | — | — | — | 344 | — | — |
| 55 Tromsø | — | — | 1 | 1 | 59 | 27 | 2 | 25 | 7 | — | — | — | — | — | — | — | — | 454 | 573 | — | — |
| 56 Hammerfest | — | — | — | — | 52 | 12 | 2 | — | 3 | 71 | — | — | — | — | — | — | — | — | 140 | — | — |
| 58 Vardø | — | — | — | — | 4 | — | — | — | — | — | — | — | — | — | — | — | — | — | 4 | — | — |
| 64 Andre | — | — | 327 | 327 | 44 | 37 | 2 | 21 | 19 | 55 | 20 | 96 | 114 | 1 | — | — | 78 | 68 | 557 | — | — |
| I alt | 2 719 | 929 | 1 644 | 5 292 | 500 | 489 | 288 | 1 744 | 1 165 | 1 014 | 2 903 | 1 308 | 1 206 | 2 779 | 56 | 217 | 389 | 1 576 | 15 634 | 5 498 | 2 103 |
| I uken | — | — | 105 | 105 | — | 6 | 7 | 50 | 2 | 42 | 1 | 89 | — | 158 | 2 | 1 | 10 | 6 | 374 | 28 | 13 |

MERK: På grunn av avrunding av tallene til nærmeste hele tonn vil summen av utførselen over de enkelte tollsteder ikke alltid stemme med tallene for «i alt». Av samme grunn vil summen av utførselen av de spesifiserte vareslag over et tollsted heller ikke alltid stemme med tallene for utførselen i alt av vedkommende varegruppe over tollstedet.

| TOLLSTEDER | Frossen sild ellers | Frossen sild i alt | Rund-frossen laks | Rund-frossen kveite | Rund-frossen makrell | Rund-frossen makrellstørje | Rund-frossen pigghå | Rund-frossen håbrann | Annen rund-frossen fisk | Rund-frossen fisk i alt | Fersk el. kjølt file, hyse 15×1 | Fersk el. kjølt file, ellers 15×2 | Frossen hysefilet | Frossen torskfilet | Frossen sei-filet | Frossen steinbit-filet | Frossen uer-filet | Frossen sild-filet | Frossen filet ellers | Frossen filet i alt | Saltet torsk-fisk i alt |
|-----------------|-------------------------|-------------------------|---------------------|---------------------|----------------------|----------------------------|---------------------|----------------------|-------------------------|-------------------------|---------------------------------|-----------------------------------|---------------------|---------------------|---------------------|------------------------|---------------------|---------------------|----------------------|---------------------|-------------------------|
| | 1303 | 13 | 1401 | 1402 | 1403 | 1404 | 1405 | 1406 | 1407 | 14 | 15×1 | 15×2 | 1601 | 1602 | 1603 | 1604 | 1605 | 1606 | 1607 | 16 | 17×1 |
| | Stat. nr. 0301. 353-359 | Stat. nr. 0301. 351-359 | Stat. nr. 0301. 210 | Stat. nr. 0301. 251 | Stat. nr. 0301. 381 | Stat. nr. 0301. 382 | Stat. nr. 0001. 385 | Stat. nr. 0301. 386 | Stat. nr. | Stat. nr. 0301. | Stat. nr. 0301. 501 | Stat. nr. 0301. 451, 459, 502-599 | Stat. nr. 0301. 701 | Stat. nr. 0301. 702 | Stat. nr. 0301. 703 | Stat. nr. 0301. 792 | Stat. nr. 0301. 793 | Stat. nr. 0301. 750 | Stat. nr. 0301. | Stat. nr. 0301. | Stat. nr. 0302. 101-109 |
| 03 Fredrikstad | — | — | — | — | — | — | — | — | — | — | — | — | — | — | — | — | — | — | — | — | — |
| 06 Oslo | — | — | 24 | 5 | — | — | — | 2 | 7 | 34 | 1 | — | — | — | — | — | — | — | — | — | — |
| 27 Kristiansand | 22 | 22 | 1 | — | 1 408 | — | 2 | 18 | 1 429 | — | — | 9 | — | — | — | 24 | — | — | 47 | 90 | 161 |
| 31 Egersund | 84 | 84 | — | — | 203 | — | 10 | 4 | 164 | 381 | — | — | — | — | — | — | — | — | — | — | — |
| 33 Stavanger | 234 | 234 | 7 | — | 80 | — | 48 | 3 | 184 | 323 | 1 | 22 | 1 | 5 | 83 | — | — | 137 | 11 | 237 | 6 |
| 35 Kopervik | 131 | 131 | — | — | 77 | — | 2 | — | — | 78 | — | — | — | — | — | — | — | — | — | — | — |
| 36 Haugesund | 505 | 505 | — | — | 73 | — | 6 | 3 | 24 | 107 | — | — | — | — | 23 | — | — | — | 16 | 38 | 1 |
| 38 Bergen | 1 047 | 2 201 | 109 | 7 | 48 | 99 | 397 | 72 | 407 | 1 139 | 50 | 50 | 1 289 | 1 128 | 411 | 1 | — | 96 | 165 | 3 089 | 135 |
| 39 Florø | — | 118 | — | — | — | — | — | — | 1 | 1 | — | — | — | — | — | — | — | — | 6 | — | — |
| 61 Måløy | 9 | 489 | 11 | 4 | — | — | 2 203 | 2 | 448 | 2 668 | — | — | — | 2 | — | — | — | 22 | 16 | 39 | 92 |
| 40 Ålesund | — | 4 109 | — | 648 | 10 | 31 | 176 | 3 730 | 1 140 | 5 734 | 6 | — | 83 | 1 088 | 187 | 33 | 1 | 736 | — | 2 127 | 2 277 |
| 41 Molde | — | — | — | — | — | — | — | — | 7 | 7 | — | — | — | 40 | — | — | 14 | 184 | — | 238 | 5 |
| 42 Kristiansund | 16 | 982 | 36 | — | 25 | — | 46 | — | 147 | 254 | 4 | 2 | 548 | 1 467 | 1 870 | 785 | 144 | 2 021 | 13 | 6 847 | 1 640 |
| 43 Trondheim | — | 773 | 313 | 117 | — | — | 5 | 27 | 298 | 760 | 22 | 260 | 1 111 | 3 632 | 1 478 | 16 | 309 | — | 615 | 7 160 | 627 |
| 51 Bodø | — | — | — | — | — | — | — | — | 25 | 25 | — | 11 | 223 | 16 | 140 | — | 3 | — | — | 382 | 223 |
| 53 Svolvær | — | — | — | — | — | — | 1 | — | 276 | 277 | 2 | 40 | 261 | 1 845 | 2 587 | 6 | 75 | — | 850 | 5 623 | 352 |
| 55 Tromsø | 2 | 2 | 113 | 14 | — | — | — | — | 536 | 663 | 3 | 62 | 343 | 1 622 | 22 | 361 | — | 2 137 | 6 839 | 863 | — |
| 56 Hammerfest | — | — | 10 | 6 | — | — | — | — | 157 | 172 | 9 | 58 | 1 828 | 6 523 | 4 750 | 17 | 107 | — | 64 | 13 288 | 582 |
| 58 Vardø | — | — | — | — | — | — | — | — | 22 | 22 | — | — | 1 426 | 1 513 | 1 048 | 1 | — | — | 16 | 4 004 | — |
| 64 Andre | 282 | 282 | 3 | 46 | 1 714 | — | 11 | — | 346 | 2 119 | — | 109 | 225 | 797 | 248 | 1 | 2 | 4 | 557 | 1 835 | 19 |
| I alt | 2 332 | 9 932 | 627 | 846 | 3 637 | 130 | 2 908 | 3 841 | 4 208 | 16 197 | 98 | 633 | 7 336 | 20 371 | 14 509 | 882 | 1 014 | 3 252 | 4 549 | 51 915 | 6 855 |
| I uken | — | 40 | 40 | 21 | 5 | — | 27 | 21 | 39 | 154 | 2 | 1 | 576 | 218 | 414 | — | 26 | 7 | 200 | 1 441 | 683 |

F. G. nr. 43, 28. oktober 1965

| TOLLSTEDER | Saltet storsild og vårsild 1801 | Saltet banksild 1802 | Saltet islandsild 1803 | Saltet sild ellers 1804 | Saltet sild i alt 18 | Annen saltet fisk i alt 19x1 | Tørrfisk torsk 19x2 | Tørrfisk sei 19x3 | Tørrfisk ellers 19x4 | Klippfisk torsk 19x5 | Klippfisk lange 19x6 | Klippfisk ellers 19x7 | Røykt sild 19x8 | Hummer 20x1 | Reker 20x2 | Selolje rå 20x3 | Sild-olje, rå 20x4 | Haitran 2101 | Høgvit. hold. tran, olje 2102 | Medisin-tran 2103 | Veterinær-tran 2104 | |
|-----------------|---------------------------------|----------------------|------------------------|------------------------------------|----------------------------------|------------------------------|-------------------------|-------------------------|-------------------------------|----------------------|----------------------|------------------------------------|---------------------|---------------------|---------------------|---------------------|---------------------------|---------------------------|-------------------------------|---------------------|---------------------|---------------------|
| | Stat. nr. 0302. 201, 202 | Stat. nr. 0302. 205 | Stat. nr. 0302. 206 | Stat. nr. 0302. 203, 204, 208, 209 | Stat. nr. 0302. 201-206, 208-209 | Stat. nr. 0302. 301-309 | Stat. nr. 0302. 403-406 | Stat. nr. 0302. 407-408 | Stat. nr. 0302. 401, 402, 400 | Stat. nr. 0302. 503 | Stat. nr. 0302. 505 | Stat. nr. 0302. 501, 502, 504, 509 | Stat. nr. 0302. 602 | Stat. nr. 0303. 100 | Stat. nr. 0303. 308 | Stat. nr. 0303. 300 | Stat. nr. 1504. 1504. 400 | Stat. nr. 1504. 1504. 400 | Stat. nr. 1504. 501, 502 | Stat. nr. 1504. 506 | Stat. nr. 1504. 601 | Stat. nr. 1504. 602 |
| 03 Fredrikstad | — | — | — | — | — | — | — | — | — | — | — | — | — | — | 21 | — | — | — | — | — | — | — |
| 06 Oslo | — | — | — | — | — | — | — | 1 | — | 12 | — | — | — | 19 | 107 | 21 | 66 | 58 | — | — | — | — |
| 27 Kristiansand | — | 2 | 1 | 10 | 13 | 58 | 1 | — | — | 48 | 26 | 3 | — | 45 | 527 | — | — | — | — | — | 135 | 472 |
| 31 Egersund | — | — | — | — | — | — | — | — | — | — | — | — | — | — | 201 | — | 2 952 | — | — | — | — | — |
| 33 Stavanger | 78 | 46 | 53 | 2 | 179 | 8 | — | — | — | — | — | — | — | 58 | 779 | — | — | — | — | — | — | |
| 35 Kopervik | 109 | 1 | 3 | — | 113 | 12 | — | — | — | — | — | — | — | — | 4 | — | 66 | 9 | — | — | — | — |
| 36 Haugesund | 656 | — | 363 | 11 | 1 030 | 246 | — | — | — | — | — | — | 21 | — | 70 | — | 406 | — | — | — | — | — |
| 38 Bergen | 1 469 | — | 625 | 80 | 2 175 | 852 | 3 565 | 4 318 | 1 778 | 266 | 24 | 101 | 454 | 74 | 281 | 332 | — | 209 | 1 | 302 | 1 206 | |
| 39 Florø | — | — | — | — | — | — | — | — | — | — | — | — | — | — | — | — | — | — | — | — | — | — |
| 61 Måløy | — | — | — | — | — | — | — | — | — | 222 | 64 | 78 | — | — | — | — | 111 | 51 | — | — | — | — |
| 40 Ålesund | 158 | — | 5 | — | 163 | 70 | 218 | 481 | 202 | 9 242 | 2 205 | 3 795 | 856 | — | 104 | 2 | — | 75 | 10 | 487 | 1 648 | |
| 41 Molde | 215 | — | — | — | 215 | — | — | — | — | 15 | — | — | — | — | — | — | — | — | — | — | — | — |
| 42 Kristiansund | 6 | — | — | — | 6 | — | 262 | 1 348 | 533 | 3 946 | 544 | 1 160 | — | — | — | — | — | — | — | — | — | 1 028 |
| 43 Trondheim | 4 | — | — | 352 | 356 | 2 | 191 | 17 | 25 | 18 | — | — | — | — | 151 | — | — | — | — | — | — | — |
| 51 Bodø | — | — | — | — | — | — | 503 | 34 | 18 | 512 | 1 | 37 | — | — | 22 | — | — | — | — | — | — | — |
| 53 Svolvær | — | — | — | — | — | 21 | 1 258 | 444 | 257 | — | — | — | — | — | 34 | — | — | — | — | — | — | — |
| 55 Tromsø | — | — | — | 6 | 6 | — | 213 | 483 | 153 | 1 | — | — | — | — | 500 | 530 | — | — | — | — | — | — |
| 56 Hammerfest | — | — | — | — | — | — | 590 | 342 | 117 | — | — | — | — | — | 296 | — | — | — | — | — | — | — |
| 58 Vardø | — | — | — | — | — | — | — | — | — | — | — | — | — | — | — | — | — | — | — | — | — | — |
| 64 Andre | 22 | 36 | — | 2 | 60 | 1 | 43 | 13 | 16 | — | — | — | — | 6 | 564 | — | — | — | — | — | — | — |
| I alt | 2 717 | 86 | 1 051 | 465 | 4 319 | 1 270 | 6 842 | 7 482 | 3 099 | 14 281 | 2 865 | 5 174 | 1 332 | 202 | 3 682 | 885 | 3 611 | 402 | 10 | 924 | 4 355 | |
| I uken | 45 | — | 53 | 18 | 117 | 49 | 357 | 71 | 86 | 1 030 | 358 | 282 | 71 | 2 | 110 | — | 1 274 | — | — | 35 | 257 | |

| TOLLSTEDER | Blank og br. bl. industri-tran og bl.tr.avf. tr. m. v. 2105 | Tran i alt | Raff. etc. sjødyr- og fiskeoljer 22x1 | Hermetisk brisling 2301 | Hermetisk småsild røykt 2302 | Kippers 2304 | A. sild-hermetikk 2305 | Melke 2306 | Middags-hermetikk 2307 | Annen fiske-hermetikk 2308 | Fiske-hermetikk i alt 23 | Fisk i halv-konserv. 24x1 | Spesial-be-handlet sild 25x1 | Sukkersaltet og annen saltet rogn (ant. røykt) 25x2 | Skalldyr hermetikk 25x3 | Silde-mel 25x4 | Fiske-lever-mel 25x5 | Annet fiske-mel 25x6 | Tang-og taremel 25x7 | Rogn utjenlig til menneske føde 25x8 | Rå sel-skinn 25x9 |
|-----------------|---|-----------------|---------------------------------------|-------------------------|------------------------------|---------------------|-------------------------|---------------------|-------------------------|------------------------------|--------------------------|---------------------------|------------------------------|---|-----------------------------|---------------------|----------------------|----------------------|----------------------|--------------------------------------|-------------------------|
| | Stat. nr. 1504. 901-903 | Stat. nr. 1504. | Stat. nr. 1504. 907-909 1508.101 | Stat. nr. 1604. 111-113 | Stat. nr. 1604. 114-119 | Stat. nr. 1604. 121 | Stat. nr. 1604. 122-129 | Stat. nr. 1604. 293 | Stat. nr. 1604. 294-296 | Stat. nr. 1604. 130-292, 299 | Stat. nr. 1604. | Stat. nr. 1604. 310-499 | Stat. nr. 1604. 821-829 | Stat. nr. 0302.709 1604.893 | Stat. nr. 1605. 110-191 199 | Stat. nr. 2301. 200 | Stat. nr. 2301. 301 | Stat. nr. 2301. 302 | Stat. nr. 1405. 004 | Stat. nr. 0515. 005 | Stat. nr. 4301. 601-609 |
| 03 Fredrikstad | — | — | 368 | 1 | 23 | — | — | — | 45 | 236 | 306 | 110 | 2 | — | 56 | — | — | — | — | — | — |
| 06 Oslo | 2 307 | 2 972 | — | 10 | 6 | — | 17 | — | 6 | 2 | 40 | 33 | — | 2 | 26 | — | — | 120 | — | — | 13 |
| 27 Kristiansand | — | — | — | — | — | — | — | 4 | — | 89 | 93 | — | 2 | — | 22 | 1 430 | — | — | — | — | — |
| 31 Egersund | — | — | — | — | — | — | — | — | — | — | — | — | — | — | — | 27 115 | — | — | — | — | — |
| 33 Stavanger | — | — | — | 3 685 | 5 504 | 1 381 | 8 | 119 | 104 | 629 | 11 429 | 213 | 24 | — | 413 | 561 | 22 | 99 | 43 | — | — |
| 35 Kopervik | — | 9 | — | — | — | — | — | — | — | — | — | — | 13 | — | — | 5 363 | 11 | 515 | — | — | — |
| 36 Haugesund | — | — | — | 54 | 49 | 71 | — | 1 | — | 175 | — | — | — | 8 | 17 444 | — | — | — | — | — | — |
| 38 Bergen | 2 568 | 4 286 | 1 145 | 1 098 | 2 615 | 924 | 24 | 133 | 53 | 20 | 4 867 | 7 | 564 | 212 | 148 | 17 367 | 230 | 695 | 50 | — | 182 |
| 39 Florø | — | — | — | 4 | 38 | 1 | — | 12 | — | — | 55 | — | — | — | — | 2 220 | — | 30 | — | — | — |
| 61 Måløy | 10 | 61 | — | 54 | 126 | 12 | — | 36 | 87 | 15 | 330 | — | — | 7 | 4 898 | — | 530 | — | — | — | — |
| 40 Ålesund | 991 | 3 210 | 62 | 22 | 210 | 26 | — | 137 | 58 | 219 | 672 | — | 42 | 1 | 55 | 15 332 | 420 | 703 | 177 | 5 | 19 |
| 41 Molde | — | — | — | — | — | — | — | — | — | — | — | — | 193 | — | — | 6 505 | — | 50 | 120 | — | — |
| 42 Kristiansund | 266 | 1 294 | — | — | 431 | 29 | — | 221 | 2 | 4 | 686 | 1 | — | 1 | 110 | 13 860 | 1 | 1 567 | 4 786 | — | — |
| 43 Trondheim | — | — | — | 9 | 826 | 105 | — | 8 | 148 | 65 | 1 160 | 1 | — | — | 69 | 2 504 | — | 10 | 1 250 | — | — |
| 51 Bodø | — | — | — | — | — | — | — | — | — | — | — | — | — | — | — | 6 254 | — | 642 | — | — | — |
| 53 Svolvær | — | — | — | — | — | — | — | — | — | 140 | 140 | — | — | 128 | — | 6 717 | 20 | 1 436 | — | — | — |
| 55 Tromsø | 12 | 12 | 2 | — | — | — | — | — | — | 35 | 35 | — | — | 129 | — | 6 125 | — | 135 | — | — | — |
| 56 Hammerfest | — | 1 | — | — | — | — | — | — | 12 | 31 | 43 | 3 | — | — | — | 7 496 | — | 2 460 | — | — | 6 |
| 58 Vardø | — | — | — | — | — | — | — | — | — | — | — | — | — | — | — | — | — | — | — | — | — |
| 64 Andre | 530 | 531 | 2 134 | 10 | 4 | 12 | — | 1 | 35 | 119 | 180 | 125 | 33 | 2 | 9 | 17 347 | 23 | 1 293 | 60 | — | 1 |
| I alt | 6 684 | 12 375 | 3 711 | 4 947 | 9 833 | 2 560 | 48 | 672 | 549 | 1 602 | 20 212 | 493 | 1 483 | 474 | 922 | 158 537 | 723 | 11 019 | 7 000 | 5 | 221 |
| I uken | 56 | 349 | 4 | 135 | 199 | 55 | — | 8 | 41 | 99 | 536 | 24 | 2 | — | 22 | 5 561 | — | 451 | 804 | — | 7 |

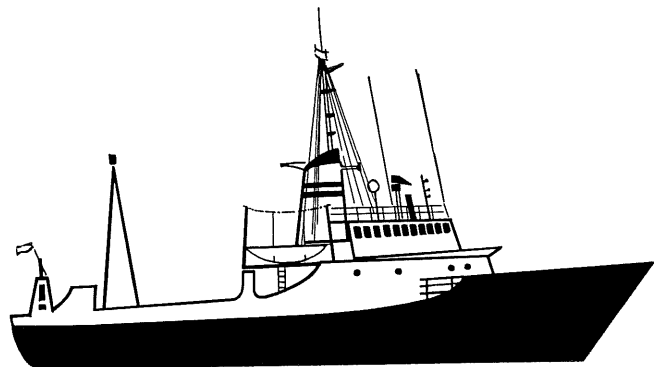
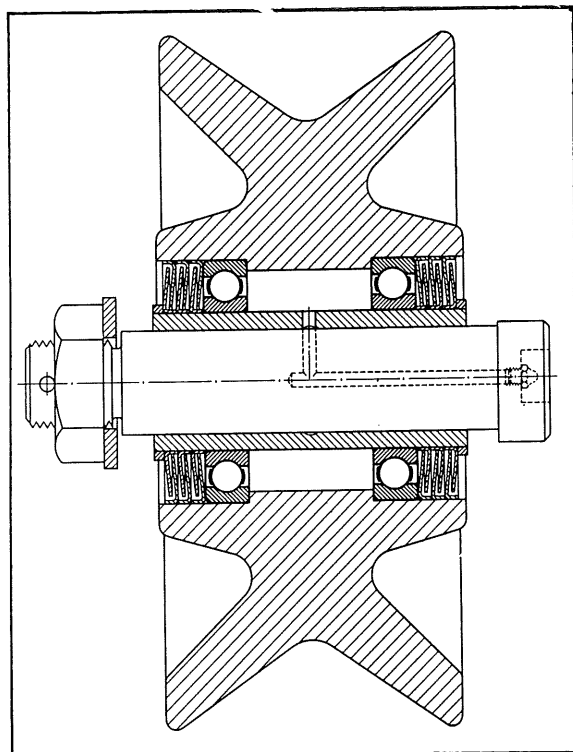
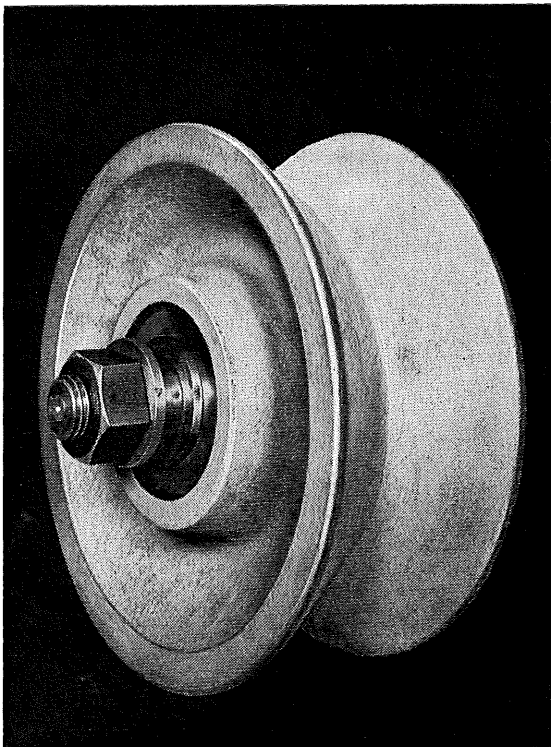
SKF

TRÅLBLOKKSKIVER

Høy kvalitet — lett gang — effektiv tetning

- materiale: seigjern
- forsynt med SKF kulelager
- 3 sett tetningslameller type Z på hver side

Vi har levert trålblokkskiver til de fleste trålere som er bygget i den senere tid ved norske verfter.



NORSK KULELAGER AKTIESELSKAP SKF — OSLO — KONGENS GATE 11 — POSTBOKS 358 — TEL. 42 71 68