

# FISKETS GANG

UTGITT AV FISKERIDIREKTØREN, BERGEN

FG

10. JULI 1969

28



### AV INNHOLDET I DETTE NR.;

	Side
<b>Fiskerilovgivning:</b>	
Tvungen bløgging av laks.....	455
<b>Melding fra Fiskeridirektøren: Ang.</b>	
veiledning og rettningslinjer for	
fartøyer ved utf. av ambulans-	
flyging med helikopter til sjøs..	455

Ansvarlig utgiver:  
FISKERIDIREKTØREN

Redaktør :  
kontorsjef Håvard Angerman

FISKETS GANG's adresse :  
Fiskeridirektoratet  
Rådstuplass 10  
Bergen

Telefon : 30 300

UTKOMMER HVER TORSDAG

Abonnement kan tegnes ved alle poststeder ved innbetaling av abonnementsbeløpet på postgiro-konto 69 181, eller på bankgiro-konto 15 125/82 og 31 938/84 eller direkte i Fiskeridirektoratets kassa-kontor.

Abonnementsprisen på Fiskets Gang er kr. 25,00 pr. år. Til Danmark, Island og Sverige kr. 25,00 pr. år. Øvrige utland kr. 31,00 pr. år. Pristariff for annonser kan fåes ved henvendelse til Fiskets Gang.

VED ETTERTRYKK FRA FISKETS GANG MÅ  
BLADET OPPGIS SOM KILDE

## Fiskerioversikt for uken som endte 5. juli 1969.

I uken som endte 5. juli var værforholdene delvis dårlige i Nordsjøområdet, forøvrig overveiende bra. Det ble landet bra med dypvannfisk i Finnmark og Troms. Seifisket med not fra Vesterålen og sørover til Helgeland er ikke særlig omfattende og fisken meget småfallen. Et noe større seifiske med not foregår for Trøndelag og Nordmøre, men også her er fisken små. Bankfisket går normalt. Makrellfisket og det øvrige fiske sør for Stad var delvis værhindret. Værforholdene la en demper på fisket i Nordsjøen og ved Shetland. Loddefangster landes fra Spitsbergenfeltet og Nordkafeltet.

### Fisk m.v. utenom sild, brisling, lodde og øyepål.

*Finnmark* : Det ble tatt pene trål- og linefangster av torsk og hyse. Ukefangsten ble på i alt 3699 tonn fisk og 11,8 t. reker mot 2520 og 12,7 t. uken før. Det deltok 671 båter, hvorav 38 trålere, 626 motorfarkoster og 7 åpne båter med i alt 2308 mann. Fiskefangsten foredelt seg slik på redskapsklasser: Trål 1229 t., garn og not 172 t., line 2004 t. og snøre 294 tonn. Det ble landet 1470,0 t. torsk, 1940,7 t. hyse, 238,8 t. sei, 4,1 t. brosme, 6,3 t. kveite, 1 t. flyndre, 20,7 t. steinbit, 9 t. uer og 8,9 t. blåkveite. Av lever hadde en 743 hl.

*Troms* : Fiskeriinspektøren melder at det i kystkommunene i fylket ble landet 951 tonn fisk og reker sammenliknet med 705 tonn uken før. Fangsten bestod av 549 t. torsk, 33 t. sei, 2 t. brosme, 20 t. hyse, 337 t. blåkveite, 3 t. uer, 1 t. steinbit, 1 t. lange og 5 t. reker.

*Vesterålen* : For Andenes, Nordmjele og Bleik foregår lokalt fiske med juksa, snurrevad, garn og line. Det ble landet 36 tonn, hvorav 15 t. torsk, 6 t. sei, 6 t. uer, 7 t. blåkveite, 0,6 t. kveite, 1,2 t. lange og brosme. For Bø ble det fisket 90,5 t. sei, vesentlig med not.

*Sør-Helgeland—Sør-Trøndelag* : I dette distrikt ble det i uken som endte 28. juni landet 226 tonn fisk, hvorav 69 t. torsk, 77 t. sei, 2 t. lyr, 3 t. lange, 5 t. blålange, 57 t. brosme, 3 t. hyse, 3 t. kveite, 5 t. uer, 1 t. steinbit.

*Levendefisk* : Trondheim hadde tilgang på 4,8 t. lev. småsei fra kystdistriktene. Det opplyses at fisken er små. Hordaland hadde av levendefisk 32 t. småsei og mottok fra Rogaland 13 tonn. I Rogaland ble ukens levendefisk-utbytte i alt 20 tonn.

**Fisk brakt i land i Finnmark i tiden 1. januar – 5. juli 1969.**

Fiskesort	Mengde	Anvendt til					
		Ising og frysing		Salting	Henging	Hermetikk	Oppmalning
		Rund	Filet				
Skrei.....	<sup>2</sup> 14 799	1 305	10 721	1 638	1 135	—	—
Loddetorsk..	<sup>3</sup> 37 620	1 035	24 631	985	10 969	—	—
Annen torsk.	3 743	182	3 167	110	284	—	—
Hyse.....	15 389	1 229	13 997	26	137	—	—
Sei.....	3 669	89	3 035	53	492	—	—
Brosme.....	232	—	—	—	232	—	—
Kveite.....	59	59	—	—	—	—	—
Blåkveite...	149	149	—	—	—	—	—
Flyndre....	4	4	—	—	—	—	—
Uer.....	289	289	—	—	—	—	—
Steinbit....	497	497	—	—	—	—	—
Reke.....	556	556	—	—	—	—	—
Annen fisk..	—	—	—	—	—	—	—
I alt	<sup>2</sup> 77 006	5 394	55 551	2 812	<sup>4</sup> 13 249	—	—
« pr. 6/7-68	64 114	5 807	44 115	3 904	10 287	—	1
« pr. 8/7-67	74 710	7 303	30 190	4 567	32 269	324	57

<sup>1</sup> Lever 17971 hl. <sup>2</sup> Rogn 281 hl. Tran 1 588 hl. <sup>3</sup> Tran 5598 hl. Rogn 192 hl, hvorav saltet 163 hl, fersk 29 hl. <sup>4</sup> Herav 1432 tonn rotskjær.

*Møre og Romsdal:* På Nordmøre ble det i uken som endte 28. juni landet 579 tonn fisk, hvorav 29 t. torsk, 529 t. sei, 1 t. lyr, 3 t. lange, 8 t. brosmes, 2 t. hyse, 2 t. kveite, 4 t. uer, 1 t. diverse fisk. I uken til 5. juli ble det låssatt 37 seifangster på 2 til 18 t., i alt 380 tonn. Fisket var kvotert med 2 t. pr. mann og uke. Ennvidere ble det landet 9 trålfangster på tils. 80 t. småsei. Trålerne kan lande 15 t. pr. tur. Ennvidere kom en linebåt fra Færøyane med 40 t. lange og brosmes. For uken til 12. juli kan det landes 5 t. lev. sei pr. mann. Sunnmøre og Romsdal melder om fisketilgang fra bankområdene i Nordsjøen m.m. samt kysten på 790,4 tonn, hvorav 73 t. torsk, 30 t. sei, 468 t. lange, 4 t. blålange, 172 t. brosmes, 8,5 t. hyse, 9 t. kveite, 1 t. hå, 22 t. skate og 2,9 t. diverse fisk.

*Fjerne farvann:* Et linefartøy kom fra Nyfundland til Ålesund med 300 tonn saltfisk.

*Sogn og Fjordane:* Det ble landet 159,4 t. fisk, hvorav 10,5 t. torsk, 2,9 t. sei, 60,8 t. lange, 13,7 t. brosmes, 7,9 t. lyr, 1,8 t. hyse, 3,7 t. kveite, 2,1 t., blåkveite 34,8 t., flyndre, 1,1 t. skate, 12,6 t. hå, 0,3 t. steinbit, 0,9 t. lysing, 0,1 t. havål og 7,6 t. diverse fisk.

**Fisk brakt i land i Troms i tiden 1. januar – 5. juli 1969.**

Fiskesort	Mengde	Anvendt til					
		Ising og frysing		Salting	Henging	Hermetikk	Dyrefor
		Rund	Filet				
Skrei.....	<sup>1</sup> 13 527	487	5 416	4 219	3 405	—	—
Annen torsk.	15 795	1 032	11 044	1 807	1 912	—	—
Sei.....	1 847	26	1 387	6	428	—	—
Lange.....	57	—	—	57	—	—	—
Brosme.....	980	—	—	1	979	—	—
Hyse.....	2 361	243	2 037	—	81	—	—
Kveite.....	18	18	—	—	—	—	—
Blåkveite...	5 704	2 856	2 848	—	—	—	—
Flyndre....	—	—	—	—	—	—	—
Uer.....	301	48	253	—	—	—	—
Steinbit....	163	38	123	2	—	—	—
Annen.....	1	1	—	—	—	—	—
Reke.....	1 416	1 373	—	—	—	43	—
I alt	42 170	6 122	23 108	6 092	6 805	43	—
« pr. 6/7-68	37 064	5 664	15 705	10 507	5 089	99	—
« pr. 8/7-67	25 047	4 781	9 255	5 085	5 699	216	11

<sup>1</sup> Tran 4265 hl. Lever 2409 hl. Rogn 2891 hl, hvorav saltet 1299 hl, fersk 1592 hl.

*Hordaland:* Ukefangsten innbefattet omtalte 32 t. lev. småsei ble på 52,5 tonn. Den innbefattet også 4 t. reker samt av død fisk 1 t. torsk, 2 t. sei og lyr, 8 t. lange og brosmes, 3 t. hå, 0,5 t. lysing og 2 t. diverse fisk.

*Rogaland:* Det ble landet 100 t. fisk i død og 20 t. i levende stand.

Skagerakkysten melder om smått fiske grunnet dårlig vær. Ukeutbyttet ble bare 30 tonn. Utenom dette ble det levert 7 tonn ål.

*Oslofjorden:* Fjordfisk hadde tilgang på 4 tonn fisk og leverte 12 tonn ål.

*Makrellfisket* med garn og dorg var hemmet av været og ukens landinger til bedre anvendelser nådde bare 385 tonn.

*Skalldyr:* Av reker hadde Fjordfisk 1 t. kokte og 1 t. rå, Skagerakfisk 3 og 2 t. og Rogaland Fiskeslagslag 3 og 3,5 tonn. Ennvidere meldte Hordaland om 4 t. reker, Troms 5 t. og Finnmark om 11,8 t.

**Fisk brakt i land i Vesterålen — Nord-Helgeland i tiden  
1. januar — 21. juni 1969.<sup>1</sup>**

	Mengde	Anvendt til					
		Fersk	Fryst	Salt- ing	Heng- ing	Her- me- tikk	Opp- mal- ing
	tonn	tonn	tonn	tonn	tonn	tonn	tonn
Uken 21/6	1 128	83	787	121	130	—	7
I alt pr. 14/6	76 404	4 602	21 837	16 262	33 304	—	399
I alt pr. 21/6	277 532	4 685	22 624	16 383	33 434	—	406
I alt pr. 22/6 1968	73 638	4 058	18 536	21 008	29 751	—	285

<sup>1</sup> Ifølge oppgaver fra Råfisklaget, Svolvær.

<sup>2</sup> Dessuten avsjøltvirket fisk: pr. <sup>14</sup>/<sub>6</sub> 211 tonn tørrfisk, 688 tonn saltfisk. Pr. <sup>21</sup>/<sub>6</sub> 225 tonn tørrfisk, 969 tonn saltfisk.

**Sild, brisling, øyepål og lodde.**

*Feitsild- og småsildfisket:* Det tas noen enkelte fangster her og der i Nord-Norge. Samtlige i siste uke var i gruppe 1 — feitsild. I Finnmark hadde en 4327 hl på Porsangerfjord. Troms hadde på Gratangen 556 hl og på Gullesfj. 19 hl. I Nordland ble det tatt 301 hl i Ofoten og 976 hl i Helgeland distriktene.

Rørvikdistriktet: Det ble tatt 541 hl feitsild og småsild, hvorav frosset 92, saltet 41, til hermetikk 336 og mel og olje 72 hl. Utenom dette ble det tatt opp 75 hl brisling til hermetikk.

Buholmsråsa—Stad: Det ble tatt 899 hl feitsild og 1097 hl småsild, hvorav levert til fiskefor henholdsvis 45 og 98 hl, til hermetikk 32 og 933 hl, til agn 368 og 66 hl. Av feitsild ble det dessuten levert 24 hl til filet, 235 hl til fabrikk og 195 hl til innenlandsbruk.

Sør for Stad ble det landet 111 hl feitsild til bedre anvendelse.

*Fjordsild:* Det ble tatt 7 t. i Fjordfisks og 2 t. i Skagerakfisks distrikt. Av dette ble 1,5 t. eksportert iset, det øvrige solgt til konsum innenlands.

*Fisket i Nordsjøen* ble hemmet av værforholdene. Flåten arbeidet for det meste i området nord og øst av Flugga. Sør for Stad ble det landet 45.211 hl

**Fisk brakt i land i området Sør-Helgeland — Sør-Trøndelag  
i tiden 1. januar—28. juni 1969.<sup>1</sup>**

Fiskesort	Mengde	Anvendt til					Fiskemel og dyrefor
		Ising og fry- sing	Sal- ting	Hen- ging	Her- me- tikk		
	tonn	tonn	tonn	tonn	tonn	tonn	tonn
Skrei . . . . .	—	—	—	—	—	—	—
Annen torsk . . .	4 481	2 904	410	1 008	117	42	—
Sei . . . . .	2 113	784	136	1 165	26	2	—
Lyr . . . . .	41	40	—	1	—	—	—
Lange . . . . .	129	—	87	42	—	—	—
Blålange . . . . .	19	—	8	11	—	—	—
Brosme . . . . .	600	8	19	572	1	—	—
Hyse . . . . .	178	171	—	6	—	1	—
Kveite . . . . .	91	91	—	—	—	—	—
Rødspette . . . . .	9	9	—	—	—	—	—
Mareflyndre . . .	5	5	—	—	—	—	—
Uer . . . . .	63	60	2	—	—	1	—
Steinbit . . . . .	5	5	—	—	—	—	—
Skate og rokke .	—	—	—	—	—	—	—
Håbrann . . . . .	—	—	—	—	—	—	—
Pigghå . . . . .	3	2	—	—	—	1	—
Makrellstørje . .	—	—	—	—	—	—	—
Annen fisk . . . . .	26	23	1	1	—	1	—
I alt . . . . .	27 763	4 102	663	2 806	144	48	—
« 29/6 1968	7 914	3 308	981	3 388	230	7	—
« 1/7 1967	8 063	3 544	646	3 778	91	4	—

<sup>1</sup> I følge oppgaver fra Norges Råfisklag, Trondheim.

<sup>2</sup> Lever 1218 hl. Rogn 885 hl.

nordsjøisild, hvorav 448 hl til eksport, 2290 hl til frysing og 42.473 hl til mel og olje. Nord for Stad ble det landet 94 hl til filet og 19.157 hl til mel og olje.

*Brisling:* Som ovenfor nevnt ble det i Rørvikdistriktet tatt opp 75 hl (375 skj.) til hermetikk. I distriktet Buholmsråsa—Stad ble det tatt opp 16.670 skj. til hermetikk og sør for Stad tatt opp 36.240 skj., hvorav 240 skj. til eksport, det øvrige til hermetikk.

*Øyepål:* Det taes stadig pent med øyepål. Nord for Stad utgjorde ukens landinger 12.977 hl, alt til mel og olje, og sør for Stad 17.155 hl, hvorav 62 hl til for og 17.093 hl til mel.

*Loddefisket:* Det landes fangster fra Spitsbergenfeltet og fra Nordkappfeltet, og det dreier seg tildels om små unglodde. I forløpne uke ble det landet 239.992 hl til mel og oljefabrikkene. Av disse ble 21.840 hl levert i distriktet Buholmsråsa—Stad.

**Fisk brakt i land i Møre og Romsdal i tiden 1. januar – 28. juni 1969.<sup>1</sup>**

Fiskesort	Mengde	Anvendt til					Fiske- mel og dyre- for
		Ising og fry- sing	Sal- ting	Hen- ging	Her- me- tikk		
	tonn	tonn	tonn	tonn	tonn	tonn	
Skrei .....	<sup>2</sup> 675	1 263	560	2	850	—	
Annen torsk....	9 965	2 749	6 938	81	197	—	
Sei .....	11 940	4 379	5 739	1 541	213	68	
Lyr .....	70	55	—	—	15	—	
Lange .....	5 998	1 201	4 637	160	—	—	
Blålange .....	247	—	247	—	—	—	
Brosme .....	2 895	—	2 516	379	—	—	
Hyse .....	650	620	—	—	30	—	
Kveite.....	376	376	—	—	—	—	
Rødspette.....	6	6	—	—	—	—	
Mareflyndre ...	—	—	—	—	—	—	
Ål .....	—	—	—	—	—	—	
Uer .....	102	102	—	—	—	—	
Steinbit.....	—	—	—	—	—	—	
Skate og rokke .	88	88	—	—	—	—	
Håbrann .....	—	—	—	—	—	—	
Pigghå .....	650	650	—	—	—	—	
Makrellstørje...	—	—	—	—	—	—	
Annen fisk .....	98	98	—	—	—	—	
Hummer .....	2	2	—	—	—	—	
Krabbe.....	—	—	—	—	—	—	
I alt .....	<sup>2</sup> 33 762	11 589	20 637	2 163	1 305	68	
Herav:							
Nordmøre .....	8 892	3 877	<sup>4</sup> 3 458	1 473	20	64	
Sunnmøre og Romsdal.....	26 869	7 712	<sup>5</sup> 17 178	690	1 285	4	
I alt 29/6 1968	41 364	11 711	26 719	1 475	1 331	128	
« 1/7 1967	39 864	12 760	22 364	3 460	1 094	186	

<sup>1</sup> Etter oppgaver fra Norges Råfisklag, Sunnmøre og Romsdal Fiskesalslag. Omfatter også fisk fra fjerne farvann. Saltfisk er omregnet til sløyd hodekappet vekt ved å øke saltfiskvekten med 72%. <sup>2</sup> Lever 303 hl. <sup>3</sup> Tran 932 hl. Rogn 1685 hl, herav 234 hl saltet, 1451 hl fersk. <sup>4</sup> Herav 545 t. saltfisk o: 937 t. råfisk. <sup>5</sup> Herav 4377 t. saltfisk, o: 7529 t. råfisk.

**Summary.**

*In the week ending July 5th the weather conditions became less favourable in the North Sea area, but were good off North Norway.*

*Reports from Finnmark tell of good fishing and landings of 3699 tons of fish including 1470 tons of cod and 1951 tons of haddock and minor quantities of other groundfish species. Also Troms had ample supplies. This may also be*

**Fisk brakt i land i Sogn og Fjordane i tiden 1. januar – 28. juni 1969.<sup>1</sup>**

Fiskesort	I alt	Av dette til				
		Ising og frysing	salting	heng- ing	her- metikk	opp- maling
	tonn	tonn	tonn	tonn	tonn	tonn
Torsk .....	1 599	1 599	—	—	—	—
Sei .....	1 084	1 084	—	—	—	—
Lyr .....	155	155	—	—	—	—
Lange.....	647	—	647	—	—	—
Brosme .....	1 213	—	1 213	—	—	—
Hyse .....	69	69	—	—	—	—
Uer .....	—	—	—	—	—	—
Kveite . . . . .	44	44	—	—	—	—
Rødspette ..	—	—	—	—	—	—
Skate .....	42	42	—	—	—	—
Pigghå . . . . .	8 922	8 922	—	—	—	—
Ål .....	4	4	—	—	—	—
Havål.....	—	—	—	—	—	—
Hummer ...	11	11	—	—	—	—
Flyndre ....	24	24	—	—	—	—
Steinbit ....	2	2	—	—	—	—
Annen fisk ..	141	—	—	—	—	141
I alt .....	13 957	11 956	1 860	—	—	141
« pr. 29/6-68	13 089	9 940	2 895	254	—	—
« pr. 1/7-67	12 920	9 689	2 955	276	—	—

<sup>1</sup> Etter oppgave fra Sogn og Fjordane Fiskesalslag.

*said about the Møre districts, while the landings further south were smaller than last weeks.*

*The purse seine net fishery in the North Sea, mainly in the Shetland area, was partly hampered by the weather and the landings amounted only to 65.000 hectoliters compared with 227.000 hectolitres the previous week.*

*Capelin fishing takes place in Spitsbergen waters and off North Cape. This week about 240.000 hectolitres were landed for meal and oil production.*

## Finnmark Fiskeprodusenters Fellessalg

**HAMMERFEST**

Telegramadresse  
**FELLESSALG**

Telefon nr. 11811  
Telex nr. 4159

Fisket etter sild og industrifisk samt brisling og makrell i uken 29/6—5/7 og pr. 5/7 1969.

	I uken	I alt	Brukt til							
			Fersk, ising		Frysing		Salting	Hermetikk	Dyre- og fiskefôr	Mel og olje
			Eksport	Innenl.	Konsum	Agn				
<i>Feitsildfiskernes Salgslag, Harstadkontoret (Grense Jakobselv — Buholmsråsa)</i>	HI	HI	HI	HI	HI	HI	HI	HI	HI	HI
Feitsild .....	5 895	97 682	—	459	—	12 294	1 394	526	—	83 009
Småsild .....	—	23 375	—	—	—	594	—	3 016	—	19 765
Lodde .....	239 992	5 132 901	35	—	—	—	—	—	—	5 132 866
Øyepål .....	—	187 448	—	—	—	—	—	—	—	—
Tobis .....	—	358	—	—	—	—	—	—	—	—
Polartorsk .....	—	—	—	—	—	—	—	—	—	187 448
Kolmule .....	—	—	—	—	—	—	—	—	—	358
<b>I alt .....</b>	<b>245 887</b>	<b>5 441 764</b>	<b>35</b>	<b>459</b>	<b>—</b>	<b>12 888</b>	<b>1 394</b>	<b>3 542</b>	<b>—</b>	<b>5 423 446</b>
<i>Feitsildfiskernes Salgslag, Trondheimskontoret. (Buholmsråsa—Stad)</i>										
Nordsjøisild .....	19 251	122 078	—	—	352	255	1 682	—	33	119 756
Feitsild .....	899	17 720	—	2 030	376	9 055	197	519	45	5 498
Småsild .....	1 097	11 877	—	636	107	556	11	9 805	122	640
Øyepål .....	12 977	107 744	—	—	—	—	—	—	789	106 955
Tobis .....	—	—	—	—	—	—	—	—	—	—
<b>I alt .....</b>	<b>34 224</b>	<b>259 419</b>	<b>—</b>	<b>2 666</b>	<b>835</b>	<b>9 866</b>	<b>1 890</b>	<b>10 324</b>	<b>989</b>	<b>232 849</b>
<i>Noregs Sildesalgslag (Sør for Stad)</i>										
Nordsjøisild .....	45 211	5 608 827	29 036	—	21 024	3 862	160	780	—	553 965
Feitsild .....	111	1 309	—	558	—	377	374	—	—	—
Småsild .....	—	1 301	—	333	—	18	—	950	—	—
Øyepål .....	17 155	5 300 279	—	—	—	—	—	—	23 858	276 421
Tobis .....	—	694	—	—	—	—	—	—	—	694
<b>I alt .....</b>	<b>62 477</b>	<b>912 410</b>	<b>29 036</b>	<b>891</b>	<b>21 024</b>	<b>4 257</b>	<b>534</b>	<b>1 730</b>	<b>23 858</b>	<b>831 080</b>
<b>I alt:</b>										
Nordsjøisild .....	64 462	730 905	29 036	—	21 376	4 117	1 842	780	33	673 721
Feitsild .....	6 905	116 711	—	3 047	376	21 776	1 965	1 045	45	88 507
Småsild .....	1 097	36 553	—	969	107	1 168	11	13 771	122	20 405
Vintersild .....	—	146 965	61 025	27 100	—	3 480	4 40 170	14 310	—	880
Islandssild .....	—	926	—	—	—	59	—	—	—	867
Fjordsild .....	97	6 229	1 773	4 219	—	—	—	—	237	—
Sild i alt <sup>1</sup> .....	72 561	1 038 289	91 834	35 335	21 859	30 550	43 988	29 906	437	784 380
» pr. 6/7—68	—	4 036 449	92 898	86 417	91 121	48 582	43 121	71 722	267	3 602 321
Lodde .....	239 992	5 132 901	35	—	—	—	—	—	—	5 132 866
Øyepål .....	30 132	408 023	—	—	—	—	—	—	24 647	383 376
Tobis .....	—	694	—	—	—	—	—	—	—	694
Polartorsk .....	—	187 448	—	—	—	—	—	—	—	187 448
Kolmule .....	—	358	—	—	—	—	—	—	—	358
<b>I alt .....</b>	<b>270 124</b>	<b>5 729 424</b>	<b>35</b>	<b>—</b>	<b>—</b>	<b>—</b>	<b>—</b>	<b>—</b>	<b>24 647</b>	<b>5 704 742</b>
» pr. 6/7—68	—	5 295 954	251	—	—	—	—	—	16 096	5 279 607
Brisling, skjegger ..	52 910	370 827	840	—	—	30	—	369 957	—	—
» pr. 6/7—68	—	256 079	1 840	—	—	105	3 000	251 004	—	130
Makrell, tonn <sup>2</sup> .....	578	185 532	1 695	1 575	8 313	3 009	2 990	429	126	167 395
» pr. 29/6—68	—	250 027	837	1 873	4 866	1 398	1 249	327	433	239 044

<sup>1</sup> Da summen også tar med vintersild, islandssild og fjordsild er den ikke i samsvar med summen av mengdene under de oppførte omsetningslag. <sup>2</sup> Pr. 28/6-69. <sup>3</sup> Herav 825 skj. til ansjos. <sup>4</sup> Herav røket 10 765 hl. <sup>5</sup> Inkl. ettermeld.

### Slutt-tabell for vintersildfisket 1969

Anvendelse	I alt storsild	I alt vårsild	I alt vintersild	Motil 1968 slutt-kvantum
	hl	hl	hl	hl
Iset for eksport . . . . .	30 285	1 658	31 943	46 846
Frosset for eksport . . . . .	33 845	2 822	36 667	54 787
Saltet, garanti . . . . .	—	—	—	—
Saltet, spesial . . . . .	30 136	1 641	31 777	24 964
Røking . . . . .	11 706	445	12 151	12 402
Hermetikk . . . . .	18 245	864	19 109	21 879
Fabrikk-sild . . . . .	2 201	—	2 201	29 675
Agn . . . . .	4 020	435	4 455	7 747
Fersk innenlands . . . . .	21 653	907	22 560	77 150
Fór . . . . .	—	—	—	—
<b>I alt . . . . .</b>	<b>152 091</b>	<b>8 772</b>	<b>160 863</b>	<b>275 450</b>
<b>Fangstredskap:</b>				
Snurpenot . . . . .	152 091	8 772	160 863	274 922
Garn . . . . .	—	—	—	325
Trål . . . . .	—	—	—	203
<b>Distrikt:</b>				
Nord for Rørvik . . . . .	—	—	—	—
Rørvik-Stad . . . . .	140 298	8 772	149 070	254 667
Sør for Stad . . . . .	—	—	—	20 783
Færøyfeltet . . . . .	11 793	—	11 793	—

### Makrellfisket.<sup>1</sup>

Anvendelse	1969		1968
	i tiden 22/6-28,6	i alt pr. 28/6	i alt pr. 22/6
	tonn	tonn	tonn
Fersk innenlands . . . . .	129	1 573	1 740
Fersk eksport . . . . .	209	1 695	700
Frysing, rund . . . . .	64	3 165	1 207
Frysing, filetert . . . . .	6	348	286
Frysing, sløyd . . . . .	64	4 790	3 243
Salting . . . . .	64	2 990	1 239
Hermetikk . . . . .	31	429	305
Agn . . . . .	9	1 581	1 398
Dyre- og fiskefór . . . . .	2	124	431
Røking . . . . .	—	—	—
Mel og olje . . . . .	—	<sup>2</sup> 165 549	239 044
Diverse . . . . .	—	19	—
<b>I alt</b>	<b>578</b>	<b>182 263</b>	<b>249 593</b>

<sup>1</sup> Etter oppgaver fra Norges Makrellag S/L.

<sup>2</sup> Levert til sildemelindustrien.

skje i livsviktige tilfeller. Etter gjeldende regler skal helikopterambulansse om mulig rekvireres av lege. Fartøysjefen bør derfor søke kontakt med lege gjennom den nærmeste kystradiostasjon. Det er viktig at legen gis alle tilgjengelige opplysninger om pasientens tilstand, slik at han har det best mulige grunnlag for vurderingen av nødvendigheten av transport med helikopter. Dersom det ikke er mulig å få kontakt med lege, kan helikopter rekvireres av annen person (kapteinen) når dette anses absolutt nødvendig. Ambulansetransport med helikopter kan i dag utføres praktisk talt i hele Nordsjøområdet og ellers nordover langs kysten ut til en avstand av 60 til 70 nautiske mil fra land, under forutsetning at værforholdene tillater flyging. Det kan i visse tilfeller være nødvendig at fartøyet, etter avtale med redningssentralen, setter kurs mot en havn inntil værforholdene eller avstanden tillater flyging.

#### 2. FREMGANGSMÅTE VED ANMODNING OM HELIKOPTERAMBULANSE.

Når helikopterambulansse er nødvendig anropes en kystradiostasjon, og det gis opplysninger om følgende forhold:

- Fartøyet navn og type samt eventuelle spesielle kjennetegn — nøyaktig posisjon — kurs/fart — vær- og sjøforhold samt vindens retning og styrke.
- Flest mulige opplysninger om pasientens tilstand (hvis ikke dette allerede er gitt til en lege).
- Sambandsmuligheter — inkludert om fartøyet kan kommunisere på 2182 Kcs. Fartøyet skal for øvrig bli på den frekvens som det har opprettet forbindelse med kystradiostasjonen på, idet redningstjenesten eller kystradiostasjonen, så snart det er mulig etter at anmodning om

## FG FISKERILØVGIVNING

*Tvingen bløgging av laks. — Endring av Ferskfiskforskriftenes § 6, 6. ledd.*

I medhold av kgl. resolusjon av 8. april 1960 om kvalitetskontroll av fisk og fiskevarer har Fiskeridepartementet 21. juni 1969 bestemt at § 6, 6. ledd i Forskrifter for behandling, tilvirking, føring, pakking og transport av fersk og frossen fisk, fiskefilet og rogn, fastsatt av Fiskeridepartementet 11. mars 1961, skal lyde:

«Unntatt for bestemmelsen om bløgging er makrell, sjøaure, pigghå og skate.»

## FG MELDINGER FRA FISKERIDIREKTØREN

*Veiledning og retningslinjer for fartøyer ved utførelse av ambulansflyging med helikopter til sjøs.*

#### 1. INNLEDNING.

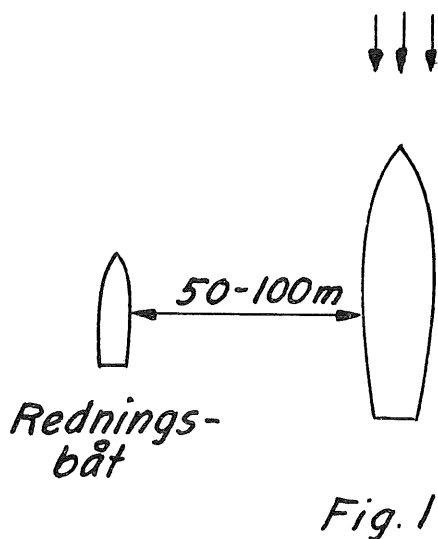
Henting av syke eller skadede fra fartøyer med helikopter kan innebære en viss risiko for såvel pasienten som helikoptermannskapet, og bør kun

assistanse er mottatt, vil komme tilbake og informere fartøyet når helikopteret kan ventes å være fremme samt med eventuelle andre instruksjoner.

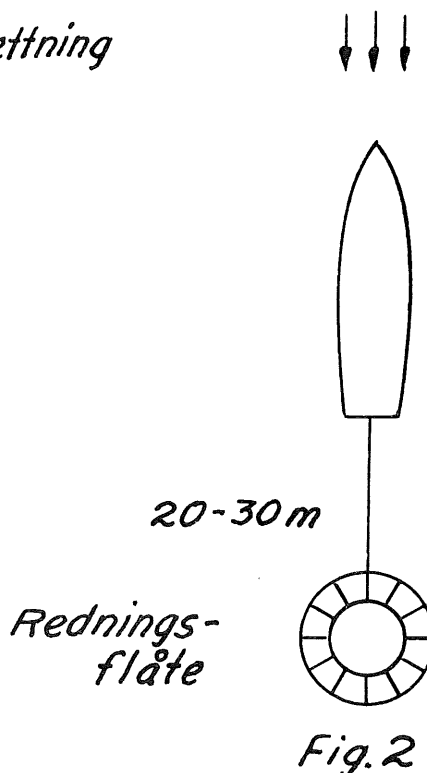
3. Såfremt det skjer noen endringer i de gitte opplysninger, skal fartøyet øyeblikkelig gi beskjed til kystradiostasjonen om dette.
4. FORHOLDSREGLER FØR HELIKOPTERE ANKOMMER.
5. Hold konstant lyttevakt på 2182 Kcs. eller på en annen avtalt frekvens.
6. Redningsentralen vil i god tid før helikopteret ankommer, enten direkte eller via kystradiostasjonen, avtale hvilken fremgangsmåte som vil bli benyttet ved henting av pasienten samt med instruksjoner om markering av fartøyet med flagg, lys, raketter e.l.
7. Skal pasienten hentes direkte fra fartøyet, påses det at landingsstedet er klargjort. Løse gjenstander gjøres fast eller fjernes helt, da disse kan hvirvles opp av helikopterets rotor.  
Skal pasienten hentes fra redningsbåt eller redningsflåte, påses det at disse er klargjort slik at de kan settes på sjøen så hurtig som mulig.
8. Pasienten gjøres klar slik at han hurtig kan bringes om bord i helikopteret eller i redningsbåten/redningsflåten.
9. Under avhenting av pasienten vil det være et meget høyt støynivå. Sørg derfor for å avtale nødvendige signaler mellom mannskapet før helikopteret ankommer.
10. Ved henting av pasienter om natten sørges det for at landingsstedet er best mulig belyst. Pass på

at ikke noe lys blir rettet mot helikopteret, da flygeren kan bli blendet. Eventuelle hindringer skal belyses slik at helikopterflygeren er klar over hvor de befinner seg.

11. Lyskaster kan brukes for å lette helikopterets lokalisering av fartøyet. Lyskasteren stilles da slik at den lyser loddrett oppover og slukkes så snart helikopteret ankommer.
12. Dersom det er nødvendig å bruke bære vil denne bli firt om bord i fartøyet ved hjelp av helikopterets redningsheis.
13. Pasienten skal, så sant det er mulig, iføres redningsvest.
14. Dersom pasienten har fått noen form for behandling eller medisiner om bord på fartøyet, skal han forsynes med en merkelapp som gir opplysninger om hvilken behandling han har fått. Dette er spesielt viktig på grunn av den videre behandling av pasienten.
15. I enkelte tilfeller vil helikopteret ha lege om bord slik at pasienten kan ydes førstehjelp. I alvorlige tilfeller kan det komme på tale først å sette legen om bord i fartøyet slik at han kan undersøke pasienten og yde førstehjelp. Fremgangsmåten ved ombordsetting av lege vil være den samme som ved henting av pasienter.
16. FREMGANGSMÅTER SOM NORMALT VIL BLI BRUKT VED HENTING AV PASIENTER.
17. Redningsentralen vil i god tid før helikopteret ankommer gi fartøyet beskjed om å skifte frekvens til 2182 Kcs. Formålet med dette er i første rekke å opprette direkte kontakt mellom fartøyet og



Vindretning





helikopteret. Hvis helikopterets navigasjonsstyr tillater det, vil helikopteret også kunne peile seg inn på fartøyet på denne frekvens. Følgende fremgangsmåter vil normalt bli brukt:

18. HENTING DIREKTE FRA FARTØYET.

Dette lar seg gjøre for større fartøyers vedkommende, og fremgangsmåten er den at det mellom redningscentralen og fartøyet avtales et landingssted (luke e. l.) som ryddes for alle hindringer. Ved helikopterets ankomst dreies fartøyet opp mot vinden og manøvreres sakte forover.

19. HENTING FRA REDNINGSBÅT.

Denne fremgangsmåte nyttes når landing på selve fartøyet ikke kan finne sted. Fartøyet dreies opp mot vinden og pasienten og en av mannskapet anbringes i redningsbåten som manøvreres parallelt med fartøyet på dets babord side i en avstand av 50 til 100 meter fra fartøyet. Se fig. 1.

20. HENTING FRA REDNINGSFLÅTE.

Denne fremgangsmåte nyttes når landing på selve fartøyet ikke kan finne sted, og når redningsbåt ikke nyttes. Fartøyet dreies opp mot vinden og pasienten og en av mannskapet anbringes i redningsflåten som slepes etter fartøyet i en avstand av 20 til 30 meter. Se fig. 2.

Er redningsflåten utstyrt med telt (overdekning) tvinges dette ned i bunnen av flåten ved at de

ombordværende setter seg oppå teltet, eller, dersom dette ikke lykkes, skjære teltet av. Er ikke noen av disse mulighetene tilstede, anbringes flåten slik at teltåpningen vender akterover, derved unngår en at flåten blir fylt med vann, samtidig vil det være lettere for helikopteret som manøvrerer inn bakfra å fire ned redningsmann. Fartøyet manøvreres kun med så stor fart at redningsflåten ligger stødig.

21. LANDING PÅ SJØEN.

Landing på sjøen kan kun komme på tale under meget gunstige vær- og sjøforhold. Pasienten bringes da om bord i helikopteret på dets styrbord side.

22. VIKTIG.

Forsøk aldri å gripe fatt i redningslinen eller redningsmannen før disse har berørt sjøen. Det kan nemlig forekomme ganske kraftige utladninger av statisk elektrisitet. Redningslinen eller andre liner fra helikopteret må aldri gjøres fast til fartøyet.

23. MERKNADER.

Luftforsvarets Bell 204 helikoptere kan ikke lande på sjøen og er ikke utstyrt med bærer som kan heises ned/opp med pasient om bord. De er heller ikke utstyrt med samband for kontakt på 2182 Kcs.

Vær så vennlig å besøk oss på den

**3. Offisielle Norske Fiskerimesse**  
i Trondheim fra den 14-24 august 1969

De treffer oss i

**Hall B, Stand nr. 9**

**BAADER**

Vi viser Dem der våre nye maskiner  
for fiskeindustrien

**NORDISCHER MASCHINENBAU RUD. BAADER**

D-2400 Lübeck · Forbundsrepublikk Tyskland · Postboks 1102 · Telefon 52911 · Telex 02 6839

REPRESENTANT FOR NORGE: **BRAMASKIN a/s, Storgaten 12, Oslo, Tel. 331866. Telef. 16032**

# Rogaland Fiskesalgslag S/L

HOVEDKONTOR STAVANGER

Telefon sentralbord 29 029

Telegramadr. Rogalandsfisk

Telex 3059

Avd. Haugesund, tlf. 39 71 } Telegramadr. Rogalandsfisk  
» Egersund » 91 496 }

## FG Fiskerinytt fra utlandet

### Islands torskefiske, 1. januar-28. februar 1969.

Ifølge oppgaver fra Fiskifélag Islands utgjorde de islandske fangster av torskefisker i de to første måneder av 1969 til sammen 34 492 tonn mot 39 986 tonn i samme tidsrom i 1968. Herav utgjorde trålerfangstene 10 349 tonn, mot 10 546 tonn i 1968.

Fangstene i de to år er anvendt som følger:

	1969	1968	%-endring
Filetert . . . . .	17 268 716	17 980 939	— 4,0
Saltet . . . . .	6 064 674	10 591 078	— 42,7
Hengt . . . . .	1 339 519	2 002 974	— 35,7
Hermetikk . . . . .	21 079	30 308	— 30,5
Mel og olje . . . . .	199 808	295 551	— 32,4
Innenlandsk bruk . . . . .	859 413	1 354 863	— 36,6
Iset . . . . .	8 737 275	7 650 496	14,2
Røkt . . . . .	1 625		

### Internasjonalt sildemerkings eksperiment.

Det Internasjonale Havforskningsråd opplyser i en pressemelding at et stortstilet sildemerkingsforsøk skal foregå i Nordsjøen i juli. Flere europeiske land deltar, og eksperimentet har som mål å skaffe materiale til en beregning av mengden av ungsild, som blir bytte for de kommersielle fiskerier i området, som benevnes Blødengrund og i den nordøstlige Nordsjø samt Skagerak, hvor en økende del av fangstene i de senere år har bestått i småsild. Eksperimentet vil også gi nyttige opplysninger om ungsildens vandringer i områdene og om mønsteret den følger, når den vandrer bort fra dem.

For å oppnå best mulig resultat av eksperimentet må et tilstrekkelig stort antall sild merkes. Det taes sikte på 50.000 til 100.000 fisk og merkingen vil foregå gjennom en åtte-måneders periode fra midten av juli 1969 til midten av mars 1970. Merkingen skal utføres av et team

på tre, som har erfaring i slikt arbeide, og det norske snurpefartøyet «Gerda Marie» (H-32-AV) er blitt chartret til formålet. Fisken vil bli merket med innvendige metallmerker, innført i sildens buk og gjenvindelsen vil foregå i mel og oljefabrikkene. Under merkingen vil «Gerda Marie» bli hjulpet av forskningsfartøyer med lokalisering av gode sildekonsentrasjoner.

Det håpes på at returen av merker blir så omfattende innen våren 1971 at en analyse av eksperimentet kan foretas. Resultatene vil bli offentliggjort.

### Amerikansk—polsk fiskeriavtale.

Ifølge en pressemelding fra United States ambassade i Warszawa har US og Polen tegnet en et-års avtale, som betinger samarbeide om fiskeriundersøkelser som vil føre frem til et beskyttelsesprogram for fiskesorter, som begge land fisker etter i United States midt-atlantiske kystområde.

### Sveits' innførsel av fersk og frossen saltvannsfisk i mai 1969.

Nedenunder gis en oppgave over Sveits' innførsel av fersk og frossen saltvannsfisk i mai 1969 og i tiden januar/mai 1969:

	Mai		januar/mai	
	tonn	sv.frs.	tonn	sv.frs.
Norge . . . . .	5,5	14.846	317,6	799.233
Norge 1968: . . . . .	52,0	130.704	416,8	1009.350
Danmark . . . . .	288,3	955.351	1771,8	5960.226
Vest-Tyskland . . . . .	25,3	85.564	161,6	541.406
Frankrike . . . . .	15,3	67.704	88,9	450.873
Italia . . . . .	34,0	85.524	160,5	402.113
Nederland . . . . .	70,6	343.367	385,6	2146.607
Portugal . . . . .	9,0	19.300	27,0	60.060
Spania . . . . .	1,1	2.978	9,2	28.601
Tunisia . . . . .	0,5	6.540	2,2	26.954
Marokko . . . . .	0,8	4.634	4,1	25.770
Senegal . . . . .	5,0	27.840	11,3	64.223
Øst-Arabia . . . . .	0,01	1.630	0,01	1.630
Ceylon . . . . .	0,2	7.809	0,2	25.940
Thailand . . . . .	0,01	1.819	0,03	5.486
Singapore . . . . .	0,01	1.755	0,04	10.191
Filippinene . . . . .	0,01	6.474	0,05	20.133
Kanada . . . . .	2,5	11.047	7,6	33.794
Peru . . . . .	0,01	2.874	0,01	2.874
Etiopia . . . . .	—	—	0,02	2.807
Kenya . . . . .	—	—	0,04	7.014
Indonesia . . . . .	—	—	0,01	1.824
Diverse land . . . . .	0,01	700	0,4	9.132
Total 1969: . . . . .	457,9	1647.756	2988,2	10620.591
Total 1968: . . . . .	516,8	1636.235	3169,7	10447.167

Dessuten kom det fra Norge i mai 1969 4.950 kg annen fisk og andre skalldyr til en samlet verdi av sv.frs. 25.070,—.

Avtalen forutsetter også at særskilte forholdsregler tas av Polen for å beskytte fiskesorter for hvilke US-fiskere interesserer seg særskilt.

Avtalen gir også lettere adgang for polske fiske- og forsyningskip til anløp av visse amerikanske midt-atlantiske havner.

### Ytterlig nedgang i lønnsomheten for det svenske vestkyst-sildefisket.

I en artikkel i «Svenska Västkustfiskaren» (25. mai 1969), forteller Ingemar Gerhard blant annet at realinntekten siden 1965 har minket til nesten halvdelen og at medlemstallet er sterkt redusert. I Ekunomiutskottet ligger nå klar undersøkelsen av vestkystfiskets kostnader og lønnsomhet i løpet av 1968. Dessverre må man konstatere en fortsatt nedgang for sildefisket og i forbindelse med det en sterk nedgang i antallet av aktive yrkesfiskere innen denne næringsgren som ho-

Tabell 1. *Kostnader og lønnsomhet innen fladen- og flytetrålfisket 1967 og 1968*

	1967	1968	1967	1968
	31 båter	33 båter	24 båter (identiske)	
<i>A. Båtene :</i>				
Motorstyrke, hkr. ....	561	578	599	
Byggeår. ....	1957	1958	1959	
Antall medl. i fiskel. ....	7,0	7,0	7,1	
Assuranseverdi i kr. ....	627 065	620 424	645 167	
<i>B. Fladen- og flytetrålfisket</i>				
Antall dager. ....	173	174	170	175
Fangst, kg. ....	482 555	385 515	508 990	408 883
Fangst, kg. pr. dag. ....	2 789	2 216	2 994	2 336
Gj. pris øre pr. kg. ....	44,4	54,7	44,1	52,2
Fangstverdi kr. ....	214 314	211 018	224 326	213 541
Samkostnader, kr. ....	62 976	58 810	65 345	62 940
Båt og redskap, kr. ....	66 515	71 007	70 163	70 977
Manslotter, kr. ....	84 650	81 427	88 715	80 068
Differens (kassa), kr. ....	+173	÷226	+103	÷444
Manslott, kr. ....	12 044	12 562	12 336	12 342
Manslott pr. uke, kr. ....	487	504	508	494
<i>C. Hele årets fiske :</i>				
Fangstverdi, kr. ....	390 517	372 425	410 064	381 348
Samkostnader, kr. ....	115 238	110 261	119 614	119 746
Båt og redskap, kr. ....	119 228	119 575	126 219	120 576
Manslotter, kr. ....	155 760	142 616	163 952	141 283
Differens (kassa), kr. ....	+291	÷27	+279	÷257
Manslott, kr. ....	21 664	21 315	22 315	20 969
Manslott pr. uke, kr. ....	417	410	429	403

Tabell 2. *Fangstutvikling og lønnsomhet 1965—1968*

År	Fladen- og flytetrålfisket				Hele året	
	fangst tonn	fangstverdi (kr)	øre/kg	manslott kr/uke	fangstverdi (kr)	manslott kr/uke
1965	496	295 000	59,4	719	511 000	586
1966	381	234 000	61,3	546	449 000	493
1967	483	214 000	44,4	487	391 000	417
1968	386	211 000	54,7	504	372 000	410

vedsakelig er avhengig av sildefisket. Realinntekten på våre største og mest moderne båter lå under fjorårets, ikke mye over halvdel av hva den var i 1965.

*Fladen- og flytetrålfisket i 1968.*

Ut av Centraförbundets undersøkelser har en i tabell 1 satt sammen oppgaver som skal belyse fladenfiskets og flytetrålfiskets kostnader og lønnsomhet under sesongene i 1967 og 1968. Første del av tabellen omfatter samtlige deltakere i disse lønnsomhetsundersøkelser, som drev dette fisket i løpet av sesongene. Det dreier seg om 31 båter i 1967 og 33 båter i 1968. I tabellens øvrige kolonner finner

man de 24 båtene som deltok i begge sesongene. Materialet gjelder her altså 24 identiske fiskebåter.

*Utviklingen 1965—1968.*

Den sterke nedgangen av lønnsomheten innen vestkystfisket har, som nevnt innledningsvis, i løpet av de siste årene fremfor alt rammet sildefisket. Dette blir hovedsakelig drevet med de største og mest moderne båtene. Et tilbakeblikk på denne triste utviklingen gir tabell 2, som omfatter samtlige deltakere i Økonomiutskottets lønnsomhetsundersøkelser, som drev fladen- og flytetrålfiske i løpet av perioden 1965—1968.

Antallet båter varierer fra 28 i 1965

til 33 i 1968. Den gjennomsnittlige motorstyrken har øket i løpet av disse årene, men samtidig har mannskapstallet sunket, og den gjennomsnittlige forsikringsverdien for deltakerne har øket fra 578 000 kroner til 620 000 kroner i 1968.

Hva man først legger merke til i oppgavene er nedgangen av fangstmengden. Fra rundt regnet 500 tonn pr. båt under sesongen 1965 sank fangstmengden nesten en fjerdedel i løpet av påfølgende år. I 1967 skjedde det en betydelig oppgang, mens det i 1968 igjen ligger på samme nivå som i 1966. Nedgangen i fangstutbyttet er større enn hva det fremgår av tabellene, ettersom det samtidig har skjedd en forskyvning i sildestørrelsen fra større til mindre sild. Til dels gjenspeiler dette seg i de synkende gjennomsnittspriser av fangstene. Mens denne lå omkring 60 øre pr. kilo i årene 1965 og 1966, endte den i 1968 på 55 øre pr. kilo. Dette innebar at siden 1965 ble silde-trålerne rammet både av nedgang i fangstene og av mindre gjennomsnittspriser, hvilket medførte at fangstverdien sank med nesten en tredjedel fra omkring 300 000 kroner til vel 200 000 kroner.

I tabell 2 er også tatt med fangstverdien for årene 1965—1968. Det gjelder de samme båtene som tidligere og tallene gir gjennomsnittstall pr. båt. Vi ser her en uavbrutt nedgang gjennom de oppregnede årene fra 511 000 kroner i 1965 til kr. 372 000 kroner i 1968. For hele perioden innebar dette en nedgang på ca. 140 000 kroner, hvorav omkring 85 000 kroner på fladen- og flytetrålfisket og de gjenstående 55 000 kroner på fisket i den resterende del av året.

For de her omtalte båtene gikk fangstverdien ned med 27 prosent i årene 1965—1968. Legges her til at prisnivået i Sverige i løpet av samme perioden gikk opp med ca. 13 prosent, innebar dette en virkelig nedgang for sildefiskerne av fangstverdien med 40 prosent. Dette har selvfølgelig gått hardt utover både manns-lotten og båteierens muligheter til å for-rente og amortisere den investerte kapital.

Hva manslotten angår viser tabell 2 at under selve fladen- og flytetrålfisket 1965 lå den omkring 700 kroner pr. uke for nå å være nede på 500 kroner. Regner vi året som helhet, har manslotten sunket fra nærmere 600 kroner pr. uke i løpet av 1965 til tilslutt 410 kroner i 1968. I begge tilfellene dreier det seg om en nedgang på 30 prosent. Legges den tidligere nevnte økingen hertil i overensstemmelse med konsumprisindeksen med 13 prosent må familiene på disse båtene nå nøye seg

med en reallønn som re redusert med nærmere 45 prosent siden 1965. Nedgangen av båtlottene kan derimot belyses av at det beløp som sto til båtenes disposisjon til forrentning og amortisering av et beløp tilsvarende forsikringsverdien, har gått ned fra ca. 12 prosent i 1965 til noe over 5 prosent i 1968.

### Ny dansk flytende fiskemel-fabrikk.

Dansk Fiskeritidende (27. juni) opplyser at Hirtshalstråleren «Lis Frank» for tiden ligger i fiskerihavnen i Fredrikshavn for å få installert fiskemelfabrikk. Før dette er tråleren, som eies av Frank Jensen, Glostrup, blitt forlenget med sju meter ved innsetting av ny midtskipssesjon. Fiskemelfabrikken får kapasitet på 60 tonn fisk pr. døgn, motsvarende ca. 10 tonn mel.

### Danske fiskebåter på ny ute etter håbrann.

Fisket etter håbrann fra Hirtshals har vært innstillet i fem år, mens det av og til har vært forsøkt fra andre vestkysthavner. Nå tar imidlertid stålutteren «Nordte» på 150 tonn og kutteren «Puk» på 25 tonn (begge av Hirtshals) fisket opp påny, beretter Dansk Fiskeritidende (27. juni). Dessuten er flere kuttere fra Thyborøn, Lemvig og Klitmøller gått på haifiske. Alle kutterne har forhåndssolgt sine fangster til Skagerak Fiskeeksport i Hirtshals. Hvor fisket skal foregå vites ikke, men Dansk Fiskeritidende bemerker at færøyske båter har hatt gode fangster av håbrann ved Shetlandsøyene.

### Gode priser på den danske linefangte laksen fra norske farvann.

«I Norge har det vært atskillig kritikk over de bornholmske fiskeres laksefiske utfor kysten. Det er blitt sagt at fiskerne utrykker smålaksen, blant annet fordi fisket ble startet altfor tidlig», skriver «Dansk Fiskeritidende» (20. juni) og opplyser at de bornholmske Norges-fiskere nå vender hjem, og at de stort sett har fått endene til å møtes.

Forleden kom kutterne «Swannich» og «Vibo» av Svaneke til Rønne, hver med om lag 9 000 stk. laks. En del av fangsten stammet fra andre mindre fartøyer.

I likhet med i fjor er laksen forholdsvis lang og smal, men allikevel er første-håndsintrykket at kvaliteten er bedre enn i fjor, hvilket naturligvis har gitt seg utslag i høyere priser. Til prisbedringen medvirket også at Østersjø-

fisket har sviktet og at laksefisket ved Norge ikke var så stort som før. Det har i noen måneder vært mangel på danskfangt laks, opplyses det.

Fiskeeksportør Henning Andersen, Rønne, har kjøpt 10 tonn laks til følgende priser: Over 9 kilo kr. 37,50. 7—9 kilo kr. 35,50. 5—7 kilo kr. 31,75. 4—5 kilo kr. 21,50. 3—4 kilo kr. 16,00 og 1—3 kilo kr. 14,00. Henning Andersen mener forøvrig at prisene kunne vært ennå høyere, dersom laksen var blitt landet over auk-sjonen, som ved vedtakelse av en ny lov har fått adgang til å selge frossen fisk.

### Vellykket svensk linefiske ved Rockall.

De første store svenske linebåtene har nå vendt hjem fra Rockall og andre fjerne farvann. Først ut og først tilbake var «Svanesund» fra Skärhamn, som kom den 1. juni med 51 tonn prima lange om bord. På hjemveien hadde man vært innom Aberdeen og solgt en del kveite, rokke og brosm. To dager senere kom «Nordvåg» fra Skärhamn og «Målarø» fra Dyrön. «Svanesund» hadde hele tiden fisket ved Rockall og skipperen Karl-Erik Petersson uttalte at man hadde fint fiskevær, men at fisket var ujevnt, bra noen dager og mindre bra andre dager. «Nordvåg» og «Målarø» har blandt annet fisket ved Shetland og Tampen.

(«Svenska Västskustfiskaren», 10. juni 1969).

### Rapport om utviklingen innen rekefisket i Surinam.

*Rekefisket.* Ettersom slutten på den monopolistiske stillingen til Surinam-American Industries Ltd. (S.A.I.L.) nærmer seg, tiltar betydningen av opprettelsen av rekeindustrier i Surinam.

Reker fra Surinam har god avsetning så vel i De forente stater som i Japan, ifølge dagsavisen «De West» i en utførlig artikkel bygget på opplysninger fra tidskriftet «The Fish Boat».

Uten å ta sterkt i, må man innrømme at farvannene ved nord-øst-kysten av Syd-Amerika har beholdt stillingen som de største fiskeklassene for reker på den vestlige halvøye.

For tolv år siden var de praktisk talt ukjente. Siden 1959 er det blitt foretatt undersøkelser i stor stil. Det amerikanske (USA) marked mottar således 15 mill. pund reker i året, og det voksende fisket har ennå ikke nådd sitt fulle potensial.

I 1967 fikk syv japanske fiskeribedrifter konsesjon fra sin regjering til å bygge førti trålere i De forente stater. De første

fem begynner å operere fra Surinam i november.

I januar 1968 begynte seks japanske trålere å operere fra Guyana.

Eierne av de japanske trålere hører til blant de største fiskekonserner i verden.

Den viktigste utvikling siden 1965 er økningen i antall trålere med egen fryseinnretning om bord.

Trålere med eget fryseanlegg er meget vel egnet for å operere fra Guyanakysten på grunn av de lange avstander til grunnene ved Amazonas.

I mai 1968 var situasjonen innen rekefisket følgende:

Fra Barbados opererer Barbados Seafood Co. Inc. med 35 trålere.

Fra Trinidad har man International Foods Inc. med 37 og Union International Co. med 11.

I Georgetown (Guyana) har man Georgetown Seafoods and Trading Co. med 78 og Guyana Industrial Holdings med 56.

Surinam-American Industries Ltd. i Paramaribo opererer med 55 trålere.

I St. Laurent du Maroni opererer St. Laurent Shrimp Co. med 53 og Pideg i Cayenne med 37 trålere.

Fra midten av 1965 fiskes det på fem felt med gode fangster. Vanligvis fiskes det fra 50 til 100 mil fra kysten på et dyp fra 15 til 60 favner.

*International Fisheries of Surinam.* Den 11. april drog den første av de fem trålerne som er bestilt av International Fisheries of Surinam ut på feltet for å fange reker. Ifølge direktørene Mr. E. Samson og Mr. H. Does, meddelt på en pressekonferanse, begynner hermed den første av tre faser i en utarbeidet plan for den Surinamske reke- og fiskeforedlingsindustri.

Etterhvert skal de øvrige fire trålere følge. Fangsten skal leveres til Surinam-American Industries Ltd., som sørger for den videre bearbeidelse.

Hver tråler får en besetning på 3—4 mann, hvorav én er japaner, som skal stå for opplæring av surinamerne som i sin tid skal overta ledelsen.

Det blir ventet at det med disse fem trålerne vil bli fanget et kvantum av 350 000 pund i året.

Andre trinn i planen innebærer byggingen av en fiske- og rekeforedlingsbedrift som skal produsere egne ferdigprodukter for videre salg. Det er planlagt en kapasitet som skal kunne motta fangst fra 40 til 50 trålere.

Det tredje og siste trinn i planen omfatter opprettelse av et verft for vedlikehold og reparasjon av trålerne — en



bedrift som International Fisheries of Surinam sikkert kommer til å ha glede av for sin egen flåte.

Som bedriftsleder er ansatt japaneren Abe Tetsuo, som tidligere har hatt en ledende stilling ved en stor fiske- og rekeforedlingsbedrift.

### Det hollandske sildefiske.

Det later fortsatt til å gå noe bedre med dette fiske enn det gjorde i fjor. Således ble det i uken til 21. juni landet 6274 tnr. fiskepakket, saltet nordsjøsild mot 4551 tnr. samme uke i fjor og totallandingene har nådd 17.160 tnr. mot 11.760 tnr. i fjor. Landingene hittil har utelukkende bestått av matjesbehandlet vare.

### Brugde-kadavere ødelegger danske fiskeres redskaper.

«Dansk Fiskeritidende» (4. juli) beretter at det for tiden er i gang et større fiske nord og vest for Skagen etter brugde. Det er norske fangstfartøyer som driver dette fiske, som dessverre har forårsaket ødeleggelse av kostbare danske garnredskaper.

Det er bare brugdens lever som har interesse og etter at denne er fjernet lar de norske fangere kadaveret flyte. Brugden veier tre til seks tonn og når disse tunge kadavere kommer inn i trålerredskaper blir disse sønderslitt. Hittil skal ødeleggelsene ha kostet danske fiskere omlag 100.000 kroner, hvortil kommer tapt arbeidsfortjeneste.

### Island gir støtte til transport av sjøsaltet og iset sild fra fjerne farvann.

Det er vedtatt en midlertidig lov om transport av sjøsaltet og iset sild fra fjerne farvann til Island sommeren 1969. Ifølge loven skal det opprettes et transportfond som skal få sine inntekter ved at det legges en avgift på 100 isl. kroner på hver tønne saltet sild som eksporteres. Det er ventet at regjeringen vil gi eller garantere et lån på inntil 30 mill. isl. kroner til fondet. Styret i fondet vil administrere transporten av saltet sild fra fiskefeltene. Styret vil kunne leie et fraktskip til dette formål og vil kunne gjennomføre andre tiltak som er nødvendige for å sikre transporten.

Som forrige år vil det bli utbetalt en transportstøtte til de fiskeskip, hjelpeskip og fraktskip som transporterer saltet sild fra fiskefeltene til islandske havner. Transportfondet skal utbetale 65 isl. kroner i transportstøtte pr. tønne saltet sild.

Hver tønne skal ha en nettovekt på 95 kilo. Støtten utbetales når silden er brakt til havn og godkjent som salgbar av inspektørene. En ytterligere transportstøtte vil kunne bli utbetalt for den samme sild når fondet i sin tid har gjort opp sine konti og tilbakebetalt alle lån. Det resterende beløp fondet da disponerer vil bli fordelt på de tønner sild som er blitt eksportert og som det tidligere er blitt innbetalt en eksportavgift for.

Videre er det gitt tillatelse til å bruke opptil 5 mill. isl. kroner til støtte for transport fra fiskefeltene til land av iset sild som kan nyttes til salting.

Transportstøtten skal utgjøre isl. kr. 60 pr. tønne — isl. kr. 30 som vil bli utbetalt ved landing av silden og isl. kr. 30 som vil bli utbetalt etter at silden er saltet og solgt til utlandet og avgift betalt til transportfondet. All transportstøtte vil bortfalle så snart sildestimene når så nær land at fiskebåtene selv kan bringe fangstene som skal nyttes til salting til land uten å måtte legge silden på is. Transportstøtte vil bare bli betalt for sild som er fanget mer enn 300 nautiske mil fra Island.

En spesielt oppnevnt funksjonær vil ha oppsynet med utstyret om bord i silde-transportskipene — dirigere landing av sild — føre statistikk over fangstene, — samle inn opplysninger om bearbeidingen av sild som skal nyttes til salting om bord i fiskefeltene på feltet. Vedkommende funksjonær skal drive den daglige nyhetsformidling for sildebåtene. Han skal videre kunne utstede saltingstillatelse til fiskebåtene i egenskap av representant for handelsministeriet m. m.

Et av kystvaktens skip vil følge med sildeflåten som hjelpeskip. Transportbåtene som frakter sild til Island vil forsyne fiskeflåten med olje, proviant etc.

### Salvesen & Co.'s irske fiskemel-fabrikk offisielt åpnet.

Den offisielle åpning av Salvesens & Co.'s fiskemelfabrikk ved Buttow Point i Eire fant sted den 13. juni under nærvær bl.a. av Eires landbruks og fiskeriminister Mr. Neil T. Blaney, opplyser «Fishing News» (20. juni). Ministeren uttalte at fabrikken var blitt bygget ved hjelp av et betraktelig statsbidrag og ble trukket til Eire som en følge av regjeringens positive innstilling til fiskeriutviklingen.

Styreformannen i Bord Iascaigh Mhara, Mr. Brendan O'Kelly uttalte at virkningen av fabrikken kunne føre til en økning av Eires årsfangst med nesten 50 prosent.

Irske fiskeres erfaring fra industrielt fiske ville bety en stimulus for oppvekst av flere anlegg. «Denne form for utvikling», tilføyet Mr. O'Kelly, «trekker mere med seg. Fiskemelanlegg tenderer til å danne kjernen i en flerhet av havne-industrier, samtlige beslektet med fiskerierne, og slik går det vel også i Eire».

Den nye fabrikk, som har døgnkapasitet på 350 tonn, drives under navn Irish Fishmeal Co. Ltd. Anleggets kostende dreier seg om L 400.000.

### Dansk fiskemel har hittil ikke tapt terreng i konkurranse med Fellesmarkedets subsidierte tørrmelk.

Tilskuddsordningen til skummetmelkprodusentene i Fellesmarkedet har ennå ikke skadet eksporten, og en krise i dansk eksport av fiskemel til Fellesmarkedslan- denene er tilsynelatende overstått. De siste tall har vist at eksporten ikke har gått ned, men er steget, skriver Dansk Fiskeritidende (27. juni), og fortsetter:

Fellesmarkedslan- denene innførte 1. april en tilskuddsordning for skummetmelkprodusentene, således at tørrmelk ble billigere å anvende til forbruk enn det importerte danske fiskemel.

Det skyldes at Fellesmarkedslan- denene har opparbeidet en «pukkel» av tørrmelk på over 200.000 tonn, som en ikke mente å kunne bli av med uten på bekostning av fiskemelet.

På det nåværende tidspunkt er det vanskelig å overskue konsekvensene, idet tilskuddsordningen utløper 30. juni, men det er meningen at tilskuddet senere skal føyes inn i de generelle programmer for Fellesmarkedets meieriprodukter.

Det er imidlertid en kjennsgjerning at eksporten til f.eks. Frankrike ennå ikke er gått ned. Det er tvertimot blitt kjøpt mere og til høyere priser. Danmarks og Norges samlede eksport av fiskemel til fellesmarkesland er på mellom 175 og 190 mill. kroner.

Fra dansk side har det gjennom Fiskeriministeriet vært protestert til fellesmarkedskommisjonen, men det må nok sees i øynene at eksporten plutselig kan gå ned.

Det europeiske fellesmarked vil gjenoppta importen av fiskemel fra Danmark, Norge, Chile og Peru så snart de store lagre av melkepulver er oppbrukt, har en talsmann i Brussel opplyst.

Fellesmarkedskommisjonen har i en note til de fire land redegjort for utsiktene til ny import av fiskemel, tilføyet talsmannen.

## Norges utførsel av sjøprodukter fra 1. januar til 14. juni og uken som endte 14. juni 1969. Tonn.

462

TOLLSTEDER	Fersk storsild	Fersk vårsild	Fersk sild og brisling ellers 1103	Fersk sild og brisling i alt 11	Fersk laks	Fersk kveite	Fersk rødspette	Fersk hyse	Fersk torsk	Fersk lyr og sei	Fersk lange	Fersk makrell	Fersk makrellstørje	Fersk pigghå	Fersk håbrann	Fersk skate og rokke	Fersk ål	Annen fersk fisk	Fersk fisk i alt	Frossen storsild	Frossen vårsild
	1101	1102	0301. 153-159	0301. 151-159	0301. 110	0301. 131	0301. 132	0301. 142	0301. 143	0301. 144-155	0301. 147	0301. 181	0301. 182	0301. 185	0301. 186	0301. 187	0301. 191	0301. 199	0301.	0301.	0301.
06 Oslo	102	—	—	102	73	3	1	10	12	1	—	1	—	7	—	—	—	1	108	—	—
27 Kristiansand	—	—	81	81	3	—	—	19	—	1	—	762	—	11	—	5	—	52	854	—	—
31 Egersund	—	—	218	218	—	—	—	—	3	—	—	—	—	—	—	—	—	3	—	—	—
33 Stavanger	—	—	724	724	4	2	2	3	17	17	3	147	—	158	—	20	—	147	519	—	—
35 Kopervik	—	—	92	92	—	—	—	—	4	—	—	149	—	9	—	1	—	4	166	—	—
36 Haugesund	—	—	414	414	—	—	—	—	—	4	—	—	—	26	—	1	—	9	40	—	—
38 Bergen	31	—	785	816	6	4	31	242	322	64	—	65	—	878	2	16	9	150	1 788	362	1
39 Florø	—	—	—	—	—	—	—	—	—	—	—	—	—	—	—	—	—	—	—	—	—
40 Ålesund	339	—	103	442	—	26	2	68	300	47	998	—	—	1 117	1	19	—	73	1 649	79	—
41 Molde	159	—	—	159	—	—	—	—	—	—	—	—	—	—	—	—	—	—	—	—	—
42 Kristiansund	1 092	—	—	1 092	—	1	—	2	1	—	—	—	—	32	—	7	—	1	44	—	—
43 Trondheim	—	—	—	—	42	98	9	282	16	2	—	—	—	—	—	—	—	14	464	103	—
51 Bodø	—	1	—	1	—	8	1	—	—	—	—	—	—	—	—	—	—	—	9	—	—
53 Svolvær	—	—	—	—	10	3	28	—	—	—	—	—	—	—	—	—	—	—	41	—	—
55 Tromsø	—	—	—	—	110	8	—	43	1	9	—	—	—	—	—	—	—	25	196	—	—
56 Hammerfest	—	—	—	—	46	4	—	1	—	—	—	—	—	—	—	—	—	—	51	—	—
57 Vadsø	—	—	—	—	—	—	—	5	—	—	—	—	—	—	—	—	—	—	5	—	—
58 Vardø	—	—	—	—	—	—	6	11	1	—	—	—	—	—	—	—	—	—	18	—	—
61 Måløy	—	—	—	—	—	5	3	2	22	14	—	22	—	2 463	1	5	3	31	2 569	—	—
64 Andre	—	—	941	941	13	12	—	1	1	8	—	205	1	65	—	—	4	102	422	—	—
I alt	1 724	1	3 358	5 082	307	175	82	685	703	166	1 011	1 350	1	3 765	5	74	15	608	8 948	545	1
I uken	—	—	222	222	37	4	3	10	4	—	227	295	—	102	—	3	—	26	713	5	—

MERK: På grunn av avrunding av tallene til nærmeste hele tonn vil summen av utførselen over de enkelte tollsteder ikke alltid stemme med tallene for «i alt». Av samme grunn vil summen av utførselen av de spesifiserte varelag over et tollsted heller ikke alltid stemme med tallene for utførselen i alt av vedkommende varegruppe over tollstedet.

TOLLSTEDER	Frossen sild ellers og brisling 1303	Frossen sild i alt 13	Rundfrossen laks 1401	Rundfrossen kveite 1402	Rundfrossen makrell 1403	Rundfrossen makrellstørje 1404	Rundfrossen pigghå 1405	Rundfrossen håbrann 1406	Annen rundfrossen fisk 1407	Rundfrossen fisk i alt 14	Fersk el. kjølt filet, hyse 15x1	Fersk el. kjølt filet ellers 15x2	Frossen hysefilet 1601	Frossen torskfilet 1602	Frossen sei-filet 1603	Frossen steinbit-filet 1604	Frossen uer-filet 1605	Frossen sild-filet 1606	Frossen filet ellers 1607	Frossen filet i alt 16	Saltet torskefisk i alt 17x1
	0301. 353-359	0301. 351-359	0301. 210	0301. 251	0301. 381	0301. 382	0301. 385	0301. 386	0301. 389	0301.	0301. 501	0301. 451, 459, 502-599	0301. 701	0301. 702	0301. 703	0301. 792	0301. 793	0301. 750	0301.	0302.	0302. 101-109
06 Oslo	—	—	7	2	—	—	—	—	12	21	1	298	—	2	1	—	1	—	—	3	9
27 Kristiansand	—	—	3	—	838	—	2	—	11	854	—	4	—	—	—	—	—	13	52	65	7
31 Egersund	5	5	—	—	963	—	4	—	—	967	—	—	—	—	30	—	—	34	1	64	—
33 Stavanger	—	—	2	—	190	—	50	7	3	253	—	50	—	40	—	—	—	5	15	61	6
35 Kopervik	25	25	—	—	497	—	13	—	—	509	—	2	—	—	159	—	—	—	—	159	—
36 Haugesund	—	—	—	—	208	—	22	—	17	247	—	—	—	168	—	—	—	—	—	168	—
38 Bergen	1 050	1 414	26	1	303	—	150	34	137	652	1	18	993	3 015	198	—	—	76	103	4 385	25
39 Florø	—	—	—	—	—	—	—	—	—	—	—	—	—	—	—	—	—	—	—	—	—
40 Ålesund	—	79	51	109	136	51	6	113	924	1 390	—	77	562	3 216	58	115	—	66	1	4 018	234
41 Molde	—	—	—	—	—	—	4	—	4	8	—	15	—	—	162	—	—	—	—	162	—
42 Kristiansund	—	—	1	—	—	—	2	—	33	36	—	—	199	520	1 779	—	17	284	30	2 829	1 397
43 Trondheim	—	103	26	47	—	—	—	11	197	282	—	116	955	3 084	1 332	21	180	20	708	6 300	135
51 Bodø	—	—	—	—	—	—	—	—	—	—	—	—	—	44	—	—	—	—	—	265	11
53 Svolvær	—	—	—	—	—	—	—	—	89	89	—	—	726	4 269	1 345	7	4	—	320	6 670	354
55 Tromsø	2	2	119	4	—	—	—	—	653	777	3	33	1 162	4 532	1 232	28	268	—	2 103	9 326	826
56 Hammerfest	—	—	1	3	—	—	—	—	20	24	14	6	904	7 918	1 407	54	—	—	19	10 302	99
57 Vadsø	—	—	—	—	—	—	—	—	—	—	—	—	—	—	—	—	—	—	—	—	—
58 Vardø	—	—	—	—	—	—	—	—	10	10	—	—	1 043	3 875	215	20	—	—	74	5 227	—
61 Måløy	7	7	—	1	582	—	1 238	7	90	1 918	—	—	—	—	111	—	—	6	—	117	9
64 Andre	100	100	2	2	1 199	1	42	—	—	1 245	—	15	53	249	151	1	—	—	—	455	48
I alt	1 188	1 734	240	169	4 916	52	1 534	173	2 201	9 283	18	634	6 599	30 892	8 441	247	470	504	3 425	50 578	3 159
I uken	66	71	23	2	154	25	59	1	307	570	4	1	685	794	107	7	4	13	396	2 007	69

F. G. nr. 28, 10. juli 1969

TOLLSTEDER	Saltet storsild og vårsild 1801	Saltet banksild 1802	Saltet islandsild 1803	Saltet sild ellers 1804	Saltet sild i alt 18	Annen saltet fisk i alt 19×1	Tørrfisk torsk 19×2	Tørrfisk sei 19×3	Tørrfisk ellers 19×4	Klippfisk torsk 19×5	Klippfisk lange 19×6	Klippfisk ellers 19×7	Røykt sild 19×8	Hummer 20×1	Reker 20×2	Selolje, rå 20×3	Sild-olje, 20×4	Haitran og høgv. hold. tran, olje 2101	Medisin-tran 2103	Veteri-nær-tran 2104
	Stat. nr. 0302. 201, 202	Stat. nr. 0302. 205	Stat. nr. 0302. 206	Stat. nr. 0302. 203, 204, 208, 209	Stat. nr. 0302. 201-206, 208	Stat. nr. 0302. 301-303, 309	Stat. nr. 0302. 403-406	Stat. nr. 0302. 407-408	Stat. nr. 0302. 401, 402,	Stat. nr. 0302. 503	Stat. nr. 0302. 505	Stat. nr. 0302. 501, 502, 504, 509	Stat. nr. 0302. 602	Stat. nr. 0303. 100	Stat. nr. 0303. 307, 308, 1605, 201, 203	Stat. nr. 1504. 259	Stat. nr. 1504. 401, 405	Stat. nr. 1504. 603	Stat. nr. 1504. 601	Stat. nr. 1504. 602
06 Oslo .....	—	—	—	7	7	6	1	—	—	2	—	—	—	6	10	1	—	35	14	483
27 Kristiansand .....	—	—	—	—	—	3	—	—	—	36	—	2	—	29	95	—	—	—	—	—
31 Egersund .....	—	—	—	—	—	—	—	—	—	—	—	—	—	—	57	—	9 990	—	—	—
33 Stavanger .....	86	3	22	—	111	5	—	—	—	—	—	—	—	22	184	—	543	—	—	—
35 Kopervik .....	1	68	—	—	69	—	—	—	—	—	—	—	—	—	25	—	1 520	—	—	—
36 Haugesund .....	76	281	439	27	823	896	—	—	—	—	—	—	18	—	24	—	11 565	—	—	—
38 Bergen .....	123	321	402	51	897	717	2 149	1 201	353	55	5	2	67	54	101	35	2 457	104	155	897
39 Florø .....	—	—	—	—	—	—	—	—	—	—	—	—	—	—	—	—	—	—	—	—
40 Ålesund .....	—	—	3	—	3	118	147	178	46	7 541	2 776	5 057	377	—	40	25	1 065	25	343	1 380
41 Molde .....	8	—	—	—	8	—	—	—	—	—	—	—	—	—	—	—	—	—	—	—
42 Kristiansund .....	—	—	—	—	—	—	164	481	90	2 231	745	1 412	—	—	7	300	300	—	—	499
43 Trondheim .....	41	—	1	329	371	1	58	127	19	—	—	—	—	—	52	—	—	—	—	—
51 Bodø .....	—	—	—	1	1	—	151	9	9	614	107	318	—	—	2	—	—	—	—	—
53 Svolvev .....	—	—	—	7	7	—	850	504	132	—	—	—	—	—	2	—	306	—	—	—
55 Tromsø .....	—	—	—	137	137	—	279	495	114	64	—	8	—	—	370	—	996	—	—	—
56 Hammerfest .....	—	—	—	—	—	—	1 110	265	108	—	—	—	—	—	99	—	—	—	—	—
57 Vadsø .....	—	—	—	—	—	—	—	—	—	—	—	—	—	—	3	—	—	—	—	—
58 Vardø .....	—	—	—	—	—	—	—	—	—	—	—	—	—	—	7	—	—	—	—	—
61 Måløy .....	—	—	—	—	—	—	—	—	—	475	88	310	—	—	2	—	1 148	172	—	199
64 Andre .....	66	143	23	489	721	2	105	38	27	4	—	10	—	2	171	—	1 601	—	—	—
I alt .....	401	815	891	1 048	3 155	1 747	5 014	3 298	897	11 021	3 721	7 120	463	113	1 152	361	31 493	336	512	3 458
I uken .....	23	12	30	1	66	127	245	296	45	123	39	241	7	3	71	—	2 671	15	5	172

TOLLSTEDER	Industri-tran, bl. og avf. tran, olje 2105	Tran i alt 21	Raff. etc. sjødyr- og fiske-oljer 22×1	Herme-tisk brislign 2301	Herme-tisk småsild 2302	Kippers 2304	Annen sild herme-tikk 2305	Melke 2306	Middags-hermetikk Inkl. herm. rogn 2307	Annen fiske-herme-tikk 2308	Fiske-herme-tikk i alt 23	Andre fiske-produkt. 24×1	Spesial-be-handlet sild 25×1	Sukker-saltet og annen salt rogn. 25×2	Skalldyr herme-tikk 25×3	Silde-mel 25×4	Fiske-lever-mel 25×5	Annet fiske-mel 25×6	Tang-og taremel 25×7	Rogn utjenlig til men-neske-føde 25×8	Rå sel-skinn 25×9
	Stat. nr. 1504. 902-903	Stat. nr. 1504.	Stat. nr. 1504. 908	Stat. nr. 1604. 111-113	Stat. nr. 1604. 114-119	Stat. nr. 1604. 201	Stat. nr. 1604. 150, 205-209	Stat. nr. 1604. 701	Stat. nr. 1604. 602, 702	Stat. nr. 1604. 320-390, 603, 709	Stat. nr. 1604.	Stat. nr. 1604.909, 510,590, 802,809	Stat. nr. 1604. 401-409, 801,901	Stat. nr. 0302.700, 1604. 606-609	Stat. nr. 1605, 2301. 110-191, 199	Stat. nr. 2301. 200	Stat. nr. 2301. 301	Stat. nr. 2301. 302	Stat. nr. 1405. 004	Stat. nr. 0515. 005	Stat. nr. 4301. 601-609
06 Oslo .....	1 436	1 968	—	2	9	—	53	—	44	14	122	29	—	—	6	—	—	2	—	—	20
27 Kristiansand .....	—	—	—	—	—	—	—	—	34	21	58	—	1	—	1	450	—	—	—	—	—
31 Egersund .....	—	—	—	—	—	—	—	—	—	—	—	—	—	—	—	9 290	—	—	—	—	—
33 Stavanger .....	—	—	—	1 706	3 945	770	121	21	92	330	6 984	1	118	1	52	864	—	—	26	—	—
35 Kopervik .....	37	37	—	—	—	—	—	—	—	—	—	—	25	—	—	3 288	52	52	232	—	—
36 Haugesund .....	—	—	—	6	37	6	1	1	—	—	52	—	220	—	—	20 525	—	—	—	—	—
38 Bergen .....	3 109	4 265	234	448	1 553	582	1	57	113	123	2 878	1	500	123	37	12 061	—	—	—	—	133
39 Florø .....	—	—	—	—	—	—	—	—	—	—	—	—	—	—	—	2 166	—	—	—	—	—
40 Ålesund .....	653	2 401	50	12	46	14	—	42	269	4	388	76	10	16	20	8 558	191	391	—	—	12
41 Molde .....	—	—	—	—	—	—	—	—	—	—	—	—	200	15	—	4 391	—	—	—	—	—
42 Kristiansund .....	890	1 389	—	3	292	19	—	76	—	5	394	13	—	—	27	12 074	—	1 506	3 736	—	—
43 Trondheim .....	—	—	—	3	257	19	—	2	131	3	416	266	—	2	15	1 541	—	40	1 129	—	—
51 Bodø .....	—	—	—	—	—	—	—	—	—	—	—	—	—	—	—	4 894	—	—	—	—	—
53 Svolvev .....	—	—	—	—	—	—	—	—	6	—	6	1	2	501	—	6 298	276	2 841	—	—	—
55 Tromsø .....	—	—	—	—	—	—	—	—	2	—	2	11	—	163	—	9 524	—	706	—	—	8
56 Hammerfest .....	—	—	—	—	—	—	—	—	—	33	33	477	—	—	—	15 391	—	1 035	—	—	—
57 Vadsø .....	—	—	—	—	—	—	—	—	—	—	—	—	—	—	1	11 475	—	—	—	—	—
58 Vardø .....	—	—	—	—	—	—	—	—	—	—	—	—	—	—	—	3 680	—	680	—	—	—
61 Måløy .....	—	371	—	10	47	—	—	12	84	—	153	—	—	—	—	4 852	—	115	—	—	—
64 Andre .....	1 011	1 011	309	1	22	—	136	—	595	58	811	37	31	6	9	8 041	—	362	35	—	—
I alt .....	7 136	11 442	594	2 193	6 207	1 410	312	210	1 374	591	12 298	911	1 107	827	168	139 361	519	7 730	5 157	—	174
I uken .....	412	604	1	111	425	63	25	—	87	17	728	19	30	8	1	8 471	20	751	40	—	13

## Feitsildfiskernes Salgslag

Telegramadresse: Sildkontoret

Hovedkontor:  
**TRONDHEIM**

Telefoner:

Sentralbord ..... 22 069  
Direktør Nordheim ..... 22 067  
Salgsavdeling ..... 22 084

Hovedkontor:  
**HARSTAD**

Telefoner:

Nyhetstjenesten ..... 62 207  
Kontorsjef O. Rørbakk .. 62 208  
Direktør Nordheim, pers.. 62 209  
O. Rørbakk, privat ..... 61 576

Distriktskontorer: Ålesund, Molde, Kristiansund N.,  
Rørvik, Sandnessjøen, Tromsø, Honningsvåg, Vadsø

## S-L Fiskernes Agnforsyning

Hovedkontor: Tromsø

Sentralbord 81 084  
Telex 4110

Fryselager for agn:

Vadsø, Vardø, Båtsfjord, Berlevåg, Mehamn, Kjøllefjord, Honningsvåg, Hammerfest, Havøysund, Skjervøy, Tromsø, Gryllefjord, Nordmjelle, Myre, Stø, Svolve, Ballstad, Værøy, Røst, Ørnes, Sandnessjøen, Brønnøysund.

Kunstisanlegg:

Vardø, Båtsfjord, Kjøllefjord, Honningsvåg.  
Spesialbygde båter for transport av frosne varer  
Telegr.adr. samtlige steder: AGNFORSYNING

## A/s Egersund Fryseri Egersund

Fryseri — Kjølelager — Isfabrikk

Telegr.adr. Fryseriet

Telefon 91 511  
Telex 33184

## Norges Makrellag S/L

Kristiansand S

Makrellfiskernes salgsorganisasjon

Sentralbord 24 160 — Telegramadresse: Norges makrel  
Telex 6312

**Eksport av fersk, frossen og saltet makrell**

Dypprossen makrellfilet i protangele

Formel- og oljefabrikk