

FISKETS GANG

Utgitt av Fiskeridirektøren

POSTADRESSE: FISKETS GANG, FISKERIDIREKTORATET, RÅDSTUPLASS 10, BERGEN

Telefon: 30 300. Telegr. adr.: Fiskenytt. — Ut kommer hver torsdag. Abonnement kan tegnes ved alle poststeder, ved innbetaling av abonnementsbeløpet på postgirokonto 69 181, eller på bankgirokonto 15 152/82 og 31 938/84 eller direkte i Fiskeridirektoratets kassakontor. Abonnementsprisen på Fiskets Gang er kr. 25,00 pr. år. Til Danmark, Island og Sverige kr. 25,00 pr. år. Øvrige utland kr. 31,00 pr. år. Pristariiff for annonser kan fåes ved henvendelse til Fiskets Gang. Ved ettertrykk fra Fiskets Gang må bladet oppgis som kilde.

AV INNHOLDET I DETTE NR:

| | |
|--------------|--|
| Nr. 7 | |
| 14. FEBRUAR | |
| 1963 | |
| 49. ÅRGANG | |
| | Foreløpige oppgaver over fisk omsatt av Norges Råfisklag pr. 26. januar 1963 Side 98 |
| | Rapport om tokt til Sydøst-Grønland med F/F «Johan Hjort» i august—september 1962 « 101 |

Fiskerioversikt for uken som endte 9. februar 1963

Det var gjennomgående gode fiskeforhold i uken som endte 9. februar. I skreidistriktene fra Troms til Lofoten var det opp til 5 hele sjøværdsdager og det ble alt i alt en større kvantumsøkning for skrei enn i motsvarende uke i fjor. Ut for Sunnmøre har seifisket med garn slått meget godt til og ukens seiparti for Sunnmøre og Sogn og Fjordane er større enn ukens skreiparti. Det ble også fisket bra av andre sorter fisk og reker. Feitsild- og småsildfisket er nå lite. Imidlertid tas det gode trålfangster av sild og øyepål utfor sørvestkysten, mest på Patchbanken.

Fisk m.v. utenom sild og øyepål.

Skreifisket: I Finnmark var det enkelte landliggedager i forløpne uke. Økningen i torskepartiet utgjorde 919 tonn mot 891 tonn samme uke i fjor. Det er nå i Finnmark fisket 2216 tonn torsk (i fjor 5067), hvorav hengt 294, saltet 239, iset 600, filetert 1083 tonn, prod. 437 hl damptran, saltet 65 og iset 86 hl rogn.

Troms: Fisket kom i gang i alle vanlige distrikter og ga 701 tonn i ukefangst, hvortil kommer ettermelding på 147 tonn. Det er dermed i alt fisket 1256 tonn (i fjor 2380), hvorav hengt 260, saltet

418, iset 195, filetert 383 tonn, damptran 423 hl, saltet rogn 74, iset etc. 430 hl. Det ble tatt til dels gode fangster både med garn og line i distriktene.

Vesterålen—Yttersiden: Også her ble det bedring i fisket, men ikke i samme grad som i Troms. Ukefangsten ble 575 tonn — mest i Øksnes og Langenes med 251 tonn — og i alt er det fisket 1226 tonn (i fjor 2174), hvorav hengt 386, saltet 285, iset 264, filetert 291 tonn.

Lofoten: Etter to ukers fiske har lofotpartiet nådd 955 tonn mot 1069 tonn i fjor og 2841 tonn i 1961. Det er hengt 318, saltet 229, iset 294 og filetert 114 tonn, produsert 133 hl damptran, rognparti 514 hl. I fisket deltok 1000 båter med 3609 mann mot 1414 båter og 4267 mann i fjor samtidig. Det var bra driftsforhold 5 dager. Innsiget av skrei er ubetydelig, men en har spredte registreringer mellom Røst og Skrova. Fangstene på garn og liner var til dels bra for yttersiden av Værøy og Røst. I Vest- og Øst-Lofoten var det mest mindre fangster. Skreien står langt inne på Egga i 120—130 meters dyp.

Fisk brakt i land i Finnmark i tiden 1. januar—9. febr. 1963

| Fiskesort | Mengde | Anvendt til | | | | | |
|----------------|--------------------|------------------|-------|---------|---------|-----------|-----------|
| | | Ising og frysing | | Salting | Henging | Hermetikk | Oppmaling |
| | | Rund | Filet | | | | |
| Skrei..... | ² 2 216 | 1 140 | 543 | 239 | 294 | — | — |
| Loddetorsk. | — | — | — | — | — | — | — |
| Annen torsk | — | — | — | — | — | — | — |
| Hyse | 809 | 213 | 497 | — | 99 | — | — |
| Sei | 65 | — | 21 | 14 | 30 | — | — |
| Brosme..... | 60 | — | — | — | 60 | — | — |
| Kveite | 47 | 47 | — | — | — | — | — |
| Blåkveite... | 21 | 21 | — | — | — | — | — |
| Flyndre | 12 | 12 | — | — | — | — | — |
| Uer | 49 | 49 | — | — | — | — | — |
| Steinbit | 15 | 15 | — | — | — | — | — |
| Reker | 3 | 3 | — | — | — | — | — |
| I alt | 13 297 | 1 500 | 1 061 | 253 | 483 | — | — |
| « pr. 10/2-62 | 7 288 | 2 235 | 3 224 | 1 124 | 705 | — | — |
| « pr. 11/2-61 | 8 452 | 2 647 | 2 201 | 2 178 | 1 426 | — | — |

¹Lever 1209 hl. ²Tran 437 hl, rogn 151 hl, hvorav saltet 65 hl fersk 86 hl.

Helgeland: Det ble fisket 11 tonn i Gildeskål i uken.

Møre: Det foregår fiske både på Borgundfjord og utenfor på havet. Ukefangsten ble 183 tonn og i alt er det tatt 284 tonn mot 118 tonn i fjor. Av fisken er 1 tonn saltet, 2 tonn hengt, resten anvendt fersk på forskjellig måte.

Landes torskeparti utgjør 5956 tonn mot 10 829 tonn i fjor. Det er hengt 1260, saltet 1172, iset 1652, filetert 1872 tonn, prod. 1701 hl damptran, saltet 312 og iset etc. 1670 hl rogn mot i fjor henholdsvis: 1367 — 3205 — 2929 — 3598 — 3949 — 739 — 2413.

Annet fiske i Finnmark: Utenom torsk hadde Finnmark i siste uke 286,7 tonn hyse, 20,3 tonn sei, 25,9 tonn brosmes, 4,5 tonn kveite, 6,8 tonn flyndre, 6,2 tonn steinbit, 28,7 tonn uer og 7,3 tonn blåkveite. Samlet ukefangst i Finnmark inkl. torsk ble 1306,3 tonn. I fisket deltok 288 motorfarkoster og 10 trålere. Fagstfordelingen var følgende: Trål 270,7 tonn, garn 208,1 tonn, line 825,1 tonn og snøre 2,3 tonn.

Annet fiske i Troms: Utenom skrei ble det innbrakt 565 tonn fisk og reker, hvorav 347,8 tonn annen torsk, 17,5 tonn sei, 63,6 tonn brosmes, 73,9 tonn hyse, 2,2 tonn kveite, 5,8 tonn blåkveite, 6,8

Fisk brakt i land i Troms i tiden 1. januar—9. febr. 1963

| Fiskesort | Mengde | Anvendt til | | | | |
|----------------|------------------|------------------|-------|---------|---------|-----------|
| | | Ising og frysing | | Salting | Henging | Hermetikk |
| | | Rund | Filet | | | |
| Skrei | ¹ 256 | 195 | 383 | 418 | 260 | — |
| Annen torsk | 662 | 39 | 418 | 164 | 41 | — |
| Sei | 39 | — | 15 | — | 24 | — |
| Brosme | 105 | — | — | — | 105 | — |
| Hyse | 145 | 40 | 90 | — | 15 | — |
| Kveite | 45 | 45 | — | — | — | — |
| Blåkveite .. | 21 | — | 21 | — | — | — |
| Flyndre | — | — | — | — | — | — |
| Uer | 21 | 4 | 17 | — | — | — |
| Steinbit | 5 | — | 5 | — | — | — |
| Størje | — | — | — | — | — | — |
| Pigghå | — | — | — | — | — | — |
| Annen | 3 | — | — | 2 | 1 | — |
| Reker | 80 | 61 | — | — | — | 19 |
| I alt | 2 382 | 384 | 949 | 584 | 446 | 19 |
| « pr. 10/2-62 | 4 178 | 647 | 1 390 | 1 476 | 638 | 27 |
| « pr. 11/2-61 | 4 614 | 265 | 1 727 | 1 880 | 695 | 47 |

¹Tran 423 hl. Lever 644 hl. Rogn 504 hl, hvorav saltet 74 hl fersk 430 hl.

tonn uer, 1,8 tonn steinbit, litt flyndre samt 45,4 tonn reker.

Vesterålen: Seifisket i Vesterålen ebber nå ut.

Levendefisk: Det er god tilgang på lev. torsk i Levendefisklagetets distrikt nå. Derfra ble det i uken ført til Trondheim 63 tonn og til Bergen 20 tonn. Bergen mottok dessuten fra Sogn og Fjordane 10 tonn lev. torsk og fra Hordaland 9 tonn lev. torsk og 1 tonn lev. småsei.

Møre og Romsdal: I uken som endte 2. februar hadde Nordmøre 47,6 tonn ferskfisk, hvorav kan nevnes 25,1 tonn torsk, 10 tonn sei, 1,3 tonn lyr, 5,1 tonn lange og brosmes, 3,9 tonn hyse og mindre mengder av andre sorter fisk. I siste uke har fisket på Møre stått i seiens tegn. Det har vært fisket med garn (og til dels trål) på Buagrunnen, men mest fra Tungane utover mot Egga utfor Sunnmøre. Til Nordmøre kom det i uken inn to trålere hver med ca. 30 tonn sei, 10 garnbåter med 5 til 18 tonn storsei, noen småtrålere med 3 til 4 tonn samt 2 bankbåter med 18 og 5 tonn, hovedsakelig lange og brosmes. Sunnmøre og Romsdal melder om ukefangst på 2973 tonn fisk, hvorav 2920 tonn sei, 1 tonn lyr, 12 tonn lange, 13,5 tonn brosmes, 7 tonn

**Fisk brakt i land i Møre og Romsdal fylke i tiden
1. januar—2. februar 1963.¹**

| Fiskesort | Mengde | Anvendt til | | | | | Fiskemel og dyrefor |
|------------------------------|--------|--------------------------|--------------|--------------|---------------------|------|---------------------------|
| | | Ising og fry- sing | Sal- ting | Hen- ging | Her- me- tikk | | |
| | tonn | tonn | tonn | tonn | tonn | tonn | |
| Skrei | 4101 | 101 | — | — | — | — | |
| Annen torsk .. | 365 | 283 | 20 | 2 | 60 | — | |
| Sei | 1 632 | 1 142 | 347 | 27 | 116 | — | |
| Lyr | 25 | 25 | — | — | — | — | |
| Lange | 33 | 13 | 19 | 1 | — | — | |
| Blålange | 2 | 1 | 1 | — | — | — | |
| Brosme | 33 | 9 | 9 | 15 | — | — | |
| Hyse | 82 | 81 | — | — | 1 | — | |
| Kveite | 4 | 4 | — | — | — | — | |
| Rødspette | 4 | 4 | — | — | — | — | |
| Mareflyndre .. | — | — | — | — | — | — | |
| Ål | — | — | — | — | — | — | |
| Uer | 1 | 1 | — | — | — | — | |
| Steinbit | — | — | — | — | — | — | |
| Skate og rokke | 12 | 12 | — | — | — | — | |
| Håbrann | — | — | — | — | — | — | |
| Pigghå | 10 | 10 | — | — | — | — | |
| Makrellstørje .. | — | — | — | — | — | — | |
| Annen fisk | 45 | 45 | — | — | — | — | |
| Hummer | — | — | — | — | — | — | |
| Reker | 2 | 2 | — | — | — | — | |
| Krabbe | 30 | — | — | — | 30 | — | |
| I alt | 2 381 | 1 733 | 396 | 45 | 207 | — | |
| Herav: | | | | | | | |
| Nordmøre | 282 | 181 | 35 | 45 | 21 | — | |
| Sunnmøre og Romsdal | 2 099 | 1 552 | 361 | — | 186 | — | |
| I alt 3/2 1962 | 2 886 | 1 950 | 301 | 260 | 375 | — | |
| « « 4/2 1961 | 5 033 | 2 729 | 1 465 | 269 | 570 | — | |

¹ Etter oppgaver fra Norges Råfisklag, Sunnmøre og Romsdal Fiskesalslag. Omfatter også fisk fra fjerne farvann. Saltfisk er omregnet til sløyd hodekappet vekt ved å øke saltfiskvekten med 72%. ²Lever 44 hl. ³Herav 9 tonn saltfisk): 15 tonn råfisk. ⁴Damptran 40 hl, rogn 69 hl fersk.

hyse, 0,5 tonn kveite, 0,5 tonn gullflyndre, 17,5 tonn hå og 1 tonn diverse.

Sogn og Fjordane: Det ble brakt inn gode sei-fangster fra feltet utfor Sunnmøre på tils. 629 tonn, hvilket bringer seiutbyttet for Møre og Sogn og Fjordane i uken opp i mellom 3700 og 3800 tonn. Linebåtene finner nå hå på Onadjupet og Frøya-banken. Ukefangsten for fylket ble på 972,2 tonn, hvorav 27,9 tonn torsk, 629 tonn sei, 6,5 tonn lange, 42,5 tonn brosmes, 2,4 tonn hyse, 0,6 tonn kveite, 0,5 tonn flyndre, 260,8 tonn pigghå, 2 tonn skate.

Hordaland: Ukefangsten inklusive fylkets fangst av levende fisk (nevnt ovenfor) utgjorde 146 tonn.

**Fisk brakt i land i Sogn og Fjordane i tiden 1. januar—
2. februar 1963.¹**

| Fiskesorter | I alt | Av dette til | | | | |
|--------------------------|-------|---------------------|---------|--------------|----------------|----------------|
| | | ising og frysing | salting | heng- ing | herme- tikk | opp- maling |
| | tonn | tonn | tonn | tonn | tonn | tonn |
| Torsk | 22 | 22 | — | — | — | — |
| Sei | 223 | 223 | — | — | — | — |
| Lange | 18 | — | 18 | — | — | — |
| Brosme | 63 | — | 63 | — | — | — |
| Hyse | 5 | 5 | — | — | — | — |
| Kveite | 3 | 3 | — | — | — | — |
| Rødspette .. | — | — | — | — | — | — |
| Skate | 3 | 3 | — | — | — | — |
| Pigghå | 1 263 | 1 263 | — | — | — | — |
| Makrell- størje | — | — | — | — | — | — |
| Hummer .. | — | — | — | — | — | — |
| Reker | — | — | — | — | — | — |
| Krabbe | — | — | — | — | — | — |
| Annen fisk | 1 | 1 | — | — | — | — |
| I alt | 1 601 | 1 520 | 81 | — | — | — |
| « pr 3/2-62 | 2 157 | 1 916 | 241 | — | — | — |
| « « 4/2-61 | 3 891 | 3 501 | 390 | — | — | — |

¹ Etter oppgave fra Sogn og Fjordane Fiskesalslag.

Det ble innbrakt 33 tonn sløyd og kappet sei og lyr, 14 tonn torsk, 10 tonn lange og brosmes, 4 tonn hyse, 0,5 tonn kveite, 4 tonn diverse, 60 tonn (rund) kystfangst hå og 10 tonn reker.

Rogaland: Det ble ilandbrakt 165 tonn fisk, nemlig 112 tonn sløyd konsumfisk, 13 tonn lev. fisk og 40 tonn hå.

Skagerakkysten: Fra Jæren samt sør og østover var det en del kuling og landligge i uken. Distriktet hadde ukefangst på 70 tonn fisk.

Oslofjorden: Fjordfisk mottok i uken 17,5 tonn fisk.

Skalldyr: Av reker hadde Fjordfisk 15,7 tonn kokte og 18,3 tonn rå, Skagerakkysten 35 tonn kokte og 25 tonn rå, Rogaland 30 tonn kokte og 44 tonn produksjonsreker, Hordaland 10 tonn kokte, Troms tils. 45,4 tonn og Finnmark 1,7 tonn. Rogaland hadde dessuten 0,5 tonn hummer.

Sild og øyepål.

Feitsild- og småsildfisket: Det har i uken foregått en del fiske på Salten i Nordland, hvor det står en

Fetsild- og småsildfisket pr. 9. februar 1963. Bokførte kvanta.

| | Finnmark—Buholmråsa | | Buholmråsa— Stad | | Stad—Rogaland | | Samlet fangst | |
|------------------------|---------------------|---------------|------------------|---------------|---------------|----------|---------------|---------------|
| | Fetsild | Småsild | Fetsild | Småsild | Fetsild | Småsild | Fetsild | Småsild |
| | hl | hl | hl | hl | hl | hl | hl | hl |
| Fersk eksport..... | — | — | — | — | — | — | — | — |
| Saltet | — | — | 173 | 537 | — | — | 173 | 537 |
| Hermetikk | — | 2 008 | 138 | 7 593 | — | — | 138 | 9 601 |
| Fabrikk-sild | 14 908 | 15 322 | 249 | 5 504 | — | — | 15 157 | 20 826 |
| Agn | 238 | 79 | 7 | — | — | — | 245 | 79 |
| Fersk innenlands | 37 | — | 1 90 | 26 042 | — | — | 127 | 6 042 |
| I alt | 15 183 | 17 409 | 657 | 19 676 | — | — | 15 840 | 37 085 |
| I alt pr. 10/2 1962 | 32 626 | 138 196 | 2 332 | 13 277 | — | — | 34 958 | 151 473 |
| I alt pr. 11/2 1961 | — | — | — | — | — | — | — | — |

¹Herav 79 hl dyrefôr ² Dyrefôr.

del feitsildblanding. Ukefangsten ble på 2600 hl og ble for det vesentlige tatt av trålere.

Buholmsråsa—Stad: Det meldes om fangst av 88 hl feitsild og 232 hl småsild, hvorav saltet henholdsvis 52 og 182 samt til mel og olje 36 og 50 hl.

Trålfisket: Kuling til havs hemmet dette fiske enkelte dager, spesielt i de sørligste områder. Hovedtyngden av ukens fangster ble tatt på Patch-banken. Til Bergen kom det 1 partrållag med ca. 600 halvkasser og til Øklandsvåg et lag med 2000 halvkasser. Haugesundsområdet oppgir, inkl. ettermeldinger for uken til 2. februar, å ha hatt til frysing 465,8 tonn sild, salting 42,4 tonn, eksport 48,5 tonn, hermetikk 22,6 tonn. Dessuten ble det til sildolje levert 129 hl sild og 13 507 hl øyepål. Egersund melder om fire drivgarnfangster på tilsammen 55,8 tonn nordsjø-sild, noen mindre trålfangster på 3,5 tonn til bedre anvendelse. Til mel og olje ble det av norske båter levert 190 hl sild og 1234 hl øyepål. Det var kuling i dette område.

På Romsdalskysten ble utbyttet av øyepål 2075 hl.

Summary.

Owing to better weather conditions the fish landings improved in the week ending February 9th. The more important landings were 3491 tons of spawning cod in North Norway and more than 3700 tons of saithe in Møre og Romsdal and in Sogn og Fjordane.

The spawning cod landings amounted as mentioned to 3491 tons compared with last week's 1115 tons. The total landings amount to 5956 tons of which 1260 tons were sold for drying, 1172 tons for

salting, 1652 tons for icing and 1872 tons for filleting. The corresponding 1962 figures were the following: 10 829 — 1367 — 3205 — 2929 — 3598.

North Norway had also partly good landings of haddock and other demersal fish.

Between 3700 and 3800 tons of saithe were taken off the Romsdal and Sunnmøre coast, mainly with nets. 629 tons were landed in Sogn og Fjordane and the remaining quantity at different Møre ports. In addition to the quantity of saithe, the Sogn og Fjordane landings consisted of 343 tons of other fish kinds including 261 tons of dogfish, and the Sunnmøre and Romsdal landings of 2920 tons of saithe and 53 tons of other fish.

The fat and small herring fisheries were carried on at a very limited scale. The trawl fishery for North Sea herring and Norway pout took place mainly on The Patch Ground. The landings amounted to about 10 000 boxes (50 kilos) of herring which were, sold for better utilizations. Further, 319 hectolitres of herring and 16 800 hectolitres of Norway pout were sold for reduction.



Over 500 selvstyreanlegg er levert til norske og utenlandske fartøyer

HARTLEY ROBERTSON LTD.
EGERSUND

Rapport nr. 3 om skreifisket pr. 9/2 1963.

| Distrikt | Ukefangst tonn | Kg fisk pr. | | Tranprosent | Antall fiskefark. | Antall mann | Totalfangst tonn | Anvendelse | | | Damptran hl | Lever til annen tran hl | Rogn | |
|---|-------------------|---------------------|-----------|-------------|--------------------|-------------|---------------------|-----------------|-----------------|------------------------|----------------|----------------------------|------------------|--------------------|
| | | 100 stk. fisk sløyd | Hl lever | | | | | Henging tonn | Salting tonn | Fersk, frysing tonn | | | Salting hl | Fersk m.m. hl |
| Finmark vinterfiske | 919 | — | — | — | 298 | 1 371 | 2 216 | 294 | 239 | 1 683 | 437 | — | 65 | 86 |
| Troms | 848 | 300/500 | 800/1200 | 50/55 | 178 | 868 | 1 256 | 260 | 418 | 578 | 423 | ² 644 | 74 | 430 |
| Lofotens opps.d. | 955 | 300/430 | 850/1600 | 50 | ⁵ 1 000 | 3 609 | 955 | 318 | 229 | 408 | 133 | ² 73 | 128 | 386 |
| Lofoten for øvrig } Vesterålen | 575 | 400/450 | 650/1000 | 50 | 285 | 1 629 | 1 226 | 386 | 285 | 555 | 584 | — | 40 | 565 |
| Helgeland, Salten | 11 | — | — | — | — | — | 19 | — | — | 19 | — | ² 19 | — | 12 |
| Nord-Trøndelag | — | — | — | — | — | — | — | — | — | — | — | — | — | — |
| Sør-Trøndelag | — | — | — | — | — | — | — | — | — | — | — | — | — | — |
| Møre og Romsdal | 183 | 300/400 | 1000/1100 | 50 | 293 | 1 159 | 284 | 2 | 1 | 281 | 124 | — | 5 | 191 |
| | 3 491 | — | — | — | 2 054 | 8 636 | 5 956 | 1 260 | 1 172 | ¹ 3524 | 1 701 | 736 | ³ 312 | ⁴ 1 670 |

Sammenlikning med tidligere år.

| År | Tonn sløyd torsk | | | | | | | | | | Anvendelse torsk | | |
|--------------------------------------|------------------|-------|-------|-------------------|---------------------------------|------------------|------------------|--------------|-----------------|--------|------------------|-----------------|--------------------------|
| | Finmark | | Troms | Lofotens opps. d. | Lofoten for øvrig og Vesterålen | Helgeland Salten | Nord-Trøndel. | Sør-Trøndel. | Møre og Romsdal | Tils. | Henging tonn | Salting tonn | Fersk og frysing tonn |
| | Vinterf. | Vårf. | | | | | | | | | | | |
| 1963 til ⁹ / ₂ | 2 216 | — | 1 256 | 955 | 1 226 | 19 | — | — | 284 | 5 956 | 1 260 | 1 172 | 3 524 |
| 1962 - ¹⁰ / ₂ | 5 067 | — | 2 380 | 1 069 | 2 174 | 21 | — | — | 118 | 10 829 | 1 367 | 3 205 | 6 257 |
| 1961 - ¹¹ / ₂ | 6 274 | — | 2 159 | 2 841 | 3 684 | 134 | — | — | 307 | 15 399 | 2 547 | 6 964 | 5 888 |
| 1960 - ⁶ / ₂ | 3 440 | — | 1 533 | 1 743 | 1 772 | 109 | — | — | 164 | 8 761 | 1 349 | 3 632 | 3 780 |
| 1959 - ⁷ / ₂ | 2 913 | — | 2 315 | 1 295 | 1 906 | 133 | — | 43 | 137 | 8 735 | 2 510 | 2 827 | 3 398 |
| 1958 - ⁸ / ₂ | 2 320 | — | 1 931 | 1 198 | 2 165 | 60 | — | 43 | 56 | 7 730 | 2 051 | 2 843 | 2 836 |
| 1957 - ⁹ / ₂ | 3 433 | — | 2 444 | 1 522 | 2 500 | 15 | — | — | 134 | 10 091 | 2 282 | 4 732 | 3 077 |
| 1956 - ¹¹ / ₂ | 9 672 | — | 4 633 | 2 487 | 4 333 | 37 | — | 59 | 444 | 21 665 | 1 812 | 13 678 | 5 500 |
| 1955 - ¹² / ₂ | 5 946 | — | 2 942 | 1 944 | 2 187 | 20 | — | 54 | 327 | 13 420 | 2 612 | 6 464 | 4 344 |
| 1954 - ⁶ / ₂ | 2 394 | — | 1 653 | 927 | 1 063 | 24 | — | — | 31 | 6 092 | 974 | 2 481 | 2 637 |
| | | | | | | | 1000 stk. | | | | | | |
| 1963 | 705 | — | 300 | 232 | 292 | 5 | — | — | 77 | 1 611 | 326 | 299 | 986 |
| 1962 | 1 448 | — | 582 | 249 | 505 | 5 | — | — | 30 | 2 819 | 341 | 821 | 1 657 |

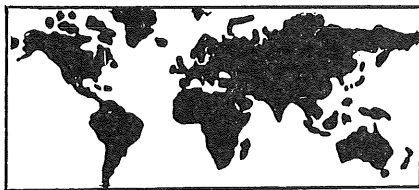
| År | Anvendelse biprodukter | | | | Lofoten | | | | | | | | Deltakelse | | | |
|--------------------------------------|------------------------|-------------------------|-----------------|---------------|--------------|--------------|--------------------|-------------|------------------|---------------|---------------------------|----------------------|-------------|-------------|----------|--------------|
| | Damptran hl | Lever til annen tran hl | Rogn salting hl | Rogn ising hl | Henging tonn | Salting tonn | Fersk frysing tonn | Damptran hl | Rogn salting hl | Fersk rogn hl | 100 stk. sløyd fisk veier | Kg fisk pr. hl lever | Kjøpe-fart. | Fiske-fark. | Fisk-ere | Tranpro-sent |
| | | | | | | | | | | | | | | | | |
| 1963 til ⁹ / ₂ | 1 701 | 736 | 312 | 1 670 | 318 | 229 | 408 | 133 | 128 | 386 | 300/500 | 850/1600 | 141 | 1 000 | 3 609 | 50 |
| 1962 - ¹⁰ / ₂ | 3 949 | 23 | 739 | 2 413 | 247 | 312 | 510 | 351 | 259 | 499 | 400/480 | 740/900 | — | 1 414 | 4 267 | 52 |
| 1961 - ¹¹ / ₂ | 7 221 | 85 | 1 429 | 4 862 | 717 | 1 117 | 1 007 | 1 228 | 551 | 1 488 | 450/500 | 780/860 | — | 1 654 | 5 416 | 52 |
| 1960 - ¹³ / ₂ | 806 | 534 | 627 | 2 374 | 314 | 649 | 780 | 559 | 141 | 513 | 420/480 | 740/890 | — | 1 274 | 4 367 | 55 |
| 1959 - ⁷ / ₁ | 3 675 | 40 | 653 | 2 625 | 493 | 219 | 583 | 513 | 122 | 479 | 380/420 | 810/970 | — | 896 | 3 418 | 51 |
| 1958 - ⁸ / ₁ | 3 286 | 94 | 1 224 | 1 874 | 384 | 540 | 274 | 353 | 270 | 461 | 400/450 | 830/1000 | 3 | 1 138 | 4 178 | 51 |
| 1957 - ⁹ / ₂ | 4 297 | 26 | 1 439 | 2 314 | 394 | 885 | 243 | 494 | 372 | 447 | 400/450 | 830/930 | 1 | 1 377 | 5 236 | 52 |
| 1956 - ¹¹ / ₂ | 10 091 | — | 1 493 | 5 500 | 714 | 1 266 | 507 | 959 | 485 | 1 082 | 410/450 | 800/970 | 6 | 1 913 | 6 988 | 53 |
| 1955 - ¹² / ₂ | 6 003 | — | 1 535 | 4 018 | 663 | 937 | 344 | 745 | 371 | 968 | 300/500 | 650/900 | 6 | 1 132 | 4 230 | 56 |
| 1954 - ⁶ / ₂ | 3 217 | 55 | 450 | 1 385 | 188 | 419 | 320 | 417 | 222 | 406 | 300/520 | 700/820 | 5 | 846 | 3 141 | 55 |
| | | | | | | | | | 1000 stk. | | | | | | | |
| 1963 | | | | | 76 | 56 | 100 | | | | | | | | | |
| 1962 | | | | | 57 | 73 | 119 | | | | | | | | | |

¹Herav 1872 tonn til filet, hvorav i Finnmark 1083 tonn, Troms 383 tonn, Lofoten 114 tonn, Vesterålen—Yttersiden 291 tonn, Møre 1 tonn. ²Partiene oppgis å være solgt fersk. ³Herav sukkersaltet 147 hl, hvorav i Lofoten 125 hl og i Vesterålen—Yttersiden 22 hl. ⁴Herav 98 hl til hermeikk, hvorav i Lofoten 10 hl, Vesterålen—Yttersiden 64 hl og Møre 24 hl. ⁵Herav 389 garnbåter, 364 linebåter, 235 juksabåter og 12 båter med snurrevad, hvorav Østlofoten henholdsvis 223—122—180—1, Vestlofoten 150—178—49—11 og Væroy og Røst 16—46—6. Det er fremmøtt 141 landkjøpere og er i drift 15 trandamperier.

Foreløpige oppgaver over fisk omsatt av Norges Råfisklag pr. 26. januar 1963.¹

| Distrikter (prissoner) | Råfisk pr. 26/1 1963 | | | | | | Råfisk pr. 27/1-1962 | Sjøtilvirket fisk pr. 26/1-1963 | |
|---|----------------------|---------|---------|----------|-----------|-------|----------------------|---------------------------------|----------|
| | Fersk | Frysing | Henging | Saltning | Oppmaling | I alt | | Tørrfisk | Saltfisk |
| Varanger, Vardø og Tana sorenskriverier av Finnmark fylke (prissone 1)..... | 142 | 265 | 22 | 7 | 24 | 440 | 2 002 | 1 | — |
| Hammerfest og Alta sorenskriverier av Finnmark fylke, Lyngen, Malangen og Senja sorenskriverier av Troms fylke og den del av Trondenes som ligger i Senja (prissoner 2-3) | 348 | 853 | 335 | 241 | 1 | 1 778 | 7 122 | 32 | — |
| Resten av Troms fylke og Nordland unntatt Brønnøy sorenskriveri (prissoner 4-5-6)..... | 438 | 114 | 405 | 97 | 3 | 1 057 | 3 033 | 3 | — |
| Brønnøy sorenskriveri av Nordland fylke, Trøndelag (prissoner 7-8) | 259 | 170 | 53 | 50 | 0 | 532 | 1 065 | 5 | — |
| Nordmøre (prissone 9) | 70 | 70 | 41 | 16 | — | 197 | 708 | 0 | 10 |
| I alt pr. 26/1-1963 | 1 257 | 1 472 | 856 | 411 | 8 | 4 004 | × | 41 | 10 |
| I alt pr. 27/1-1962 | 4 321 | 4 849 | 2 472 | 2 249 | 39 | × | 13 930 | 94 | 2 |

¹ Oppgitt av Norges Råfisklag. Omfatter ikke biprodukter. Tallene er foreløpige. De er basert på ukeoppgaver som kjøperne har sendt inn til laget innen en uke etter det tidspunkt som gjelder for oppgaven. ² Dyrefor.



Ut-landet

Sveits' innførsel av fersk og frossen saltvannsfisk i desember og i januar—desember 1962:

| | Desember | | Jan./des. | |
|------------------------|----------|-----------|-----------|------------|
| | Tonn | Sv.frs. | Tonn | Sv.frs. |
| Norge | 69,8 | 417 276 | 938,2 | 1 885 593 |
| Danmark | 261,8 | 760 520 | 3539,5 | 9 708 039 |
| Vest-Tyskland | 31,7 | 79 779 | 444,7 | 1 113 509 |
| Frankrike | 5,7 | 23 693 | 55,3 | 265 233 |
| Italia | 0,3 | 1 180 | 4,2 | 21 866 |
| Nederland | 67,5 | 311 625 | 652,3 | 2 931 153 |
| Belgia/Luxemburg | 1,4 | 6 947 | 13,1 | 50 157 |
| Portugal | 0,6 | 3 711 | 3,4 | 20 772 |
| Storbritannia | 0,07 | 1 272 | 0,07 | 1 272 |
| Spania | — | — | 1,1 | 4 707 |
| Sverige | — | — | 34,6 | 92 276 |
| Irland | — | — | 0,03 | 156 |
| Island | — | — | 1,2 | 2 550 |
| Canada | — | — | 0,02 | 150 |
| Hellas | — | — | 0,05 | 355 |
| New Zealand | — | — | 0,6 | 3 405 |
| Total 1962 | 438,8 | 1 336 003 | 5645,3 | 16 106 548 |
| Total 1961 | 482,7 | 1 392 749 | 5440,1 | 14 860 051 |

Dessuten kom det fra Norge i desember 1962 885 kg annen fisk og andre skalldyr til en verdi av sv.frs. 12.002.—.

Sildefisket gjenopptatt i British Columbia.

Ifølge underretning i januarutgaven av «Pacific Fisherman» kom det i siste uke av november til enighet mellom fabrikantene og sildefiskerne i British Columbia, hvoretter de sistnevnte gjenopptok sildefisket for en godtgjørelse av \$ 11,40 pr. tonn — \$ 1 mer enn fabrikantene tidligere hadde tilbudt. Disse \$ 11,40 er å betrakte som lønn, idet mel- og oljefabrikkerne holder kostnader med båt og bruk.

Svensk fiske.]

I «Aktuelt om Fisket» i Svenska Västskustfiskaren den 25. januar opplyses det, at silde trålerne var i full virksomhet fra Haken opp til Utsira. Det er mest flytetral som brukes, selv om silden i en del tilfeller står så dypt, at trålen slepes nær bunnen. På mange steder er det gode forekomster, og det beste fiske i beretningstiden foregikk nordvest av Hanstholm og ved Märspi-ken. Fra Egersund og østover er silden mest av en mindre sortering, ved Patch og Utsira er den større.

Været i vinter har vært betydelig bedre i Nordsjøen enn i Kattegat og Skagerak. Iblant har fangstene vært store, og da nå mange, både norske og svenske flytetralere arbeider på de samme felt, bidrar dette til at markedet presses. Avsetningsmulighetene har imidlertid stort sett vært bra, selv om det iblant har vært trangt på kaiene i Hirtshals og Skagen. Mandag 21/1 ble det der av svenske og danske fartøyer ilandbrakt ikke mindre enn 45 000 kasser. Samme dag ble det levert 15 000 ks. i Sverige. I den østlige del av Nordsjøen var det også et stort antall østtyske flytetralere samt russiske og norske drivere. Øst for Patch var konsentrasjonen av garnfiskere særskilt stor. Under sildefisket for Egersund og Märspi-ken har det også vært tatt

O.r.sakfører T. M. HUSTAD (M. N.S.)
 LILLE GRENSEN 7, OSLO
 Tlf.: 33 48 69 og 33 71 20 **Fiskerispørsmål**

A/s EBERSUND FRYSERI
 EBERSUND
 Telegr.adr. Fryseriet Telefon 91511

en del makrell. Da is har blokkert havnene i Blekinge og Skåne har det tidligere i vinter gode torskefiske med trål i Østersjøen måttet oppgis.

Fiskeredskapsindustri i Chile.

Ifølge «Diario Oficial» nr. 25430 for 31. desember har de chilenske myndigheter ved et dekrét bemyndiget Momoi Co. Inc., Long, Beach, Calif., USA samt Momoi Fishing Net Co. Ltd., Ako, Japan til å investere en kapital på US \$ 225 000 i Chile. Kapitalen består i maskiner og utstyr til fabrikkasjon av fiskegarn, flottører og andre fiskeredskaper av syntetiske materialer. Fabrikasjonen skal foregå i Iquique ved det chilenske selskap Redes Sinteticas Chilenas S. A., som er under dannelse.

Fransk-italiensk gruppe sikrer seg stor fiskebåtordre fra Sør-Korea.

Av «The Fishing News» den 1. februar fremgår det at kontrakt er blitt sluttet mellom republikken Koreas regjering og Société Française d'Exportation de Navires de Pêche en Acier (Sofrenpa) vedr. levering av 142 fiskefartøyer, 120 diesel fremdriftsmaskiner og diverse materiell beregnet for bygging og utrustning av fiskefartøyer.

Kontrakten innbefatter leveranser for et beløp av 32 mill. dollars, og faller innenfor rammene av et program for gjenoppbygging og utvikling av fiskeflåten i Sør-Korea.

Forhandlingene om denne betydelige transaksjon har vært ført siden juli 1962 av en fransk-italiensk gruppe, som på fransk side besto av Groupement d'Exportation de Navires et d'Engins de Mer en Acier (Gemena) og på italiensk side av Fiat Co. og Ansaldo-verftene.

Den midlertidige kontrakt ble sluttet 8. august og klarla finansierings spørsmålet og en prioritetsordning vedr. leveranser som skulle effektueres først.

På grunnlag av sistnevnte har så de franske og italienske leverandører besluttet hvordan leveransene skal deles på de to land. I Italia er det blitt dannet et konsortium mellom Fiat og de interesserte skipsverft.

På fransk side dannet 10 verksteder, som er medlemmer av Genema og kommer inn i bildet, eksportselskapet Sofrenpa, hvis administrator er herr Emile Beaudoux, visegeneraldirektør for Ateliers et Chantiers de la Manche, Dieppe.

Fiskefartøyene som vil bli bygget i Frankrike og vil bli utstyrt med Fiat dieselmaskineri er følgende: 86 sidetrålere av 130 br.reg.tonn, 45 tunfisk linefartøyer à 140 b.r.t., 4 hekktrålere à 200 b.r.t., 1 undersøkelses- og øvelsesfartøy à 300 b.r.t., 3 hekktrålere à 1300 b.r.t., 1 frysetransportskip à 1000 b.r.t.

Utenom dette skal Sofrenpa i Frankrike sørge for å få bygget prototyper på to fiskefartøyer av tre, hver på 15 b.r.t.

I Korea vil masseproduksjon av 100 liknende enheter bli satt

i gang på grunnlag av de samme tegninger. Franske skipsverft skal yte teknisk assistanse.

Driftsmaskineri og mekanisk utstyr til disse båter vil bli levert av fransk industri. Hovedsakelig vil det bli levert Baudoin dieselmaskiner av typen DK3, Société des Moteurs Baudoin skal også levere 20 fremdriftsmaskiner av type DK6 til fiskefartøyer som også skal bygges i Korea, men med italiensk teknisk assistanse.

Den italienske del av leveransene omfatter dieselmotorer for fartøyene, som skal bygges i Frankrike (Fiat til fremdriftsmaskineriet og Carraro til generatorsettene). På sin side er de italienske skipsverft blitt betrodd byggingen av 19 tunfisk linefartøyer på 600 b.r.t. hver.

Samtlige leveranser skal være avsluttet innenfor en treårs periode som blir å regne fra det tidspunkt hvorpå de respektive regjeringer godkjenner kontrakten.

Svensk forsøksfiske skal stimuleres.

Av januarutgaven av »Svensk Fiskhandel» merker en seg at statsgarantien for forsøksfiske i Sverige skal fordobles. Jordbruksnemnden har sterkt fremhevet det fordelaktige i at fiskerne inspireres til å finne nye veier for utvikling av fisket og rasjonalisering av næringen. Ifølge proposisjonen skal tap på forsøksfiske anses som foreliggende, når inntekten av salget av fangst fra forsøkssturen blir mindre enn et beløp som motsvarer 200 prosent av de løpende omkostninger for dette fiske. For tiden er prosenttallet så lavt som 120, og deri ligger selvsagt den vesentlige årsak til at garantisystemet i sin nåværende form er kommet så lite i bruk.

En forutsetning for garantiens utvidelse er at garanti bare ytes til forsøksfiske på farvann som kan betraktes som naturlige for fiskeriene. Det er ikke meningen å oppmuntre til eventyrerier.

Fiskeriministeren vil imidlertid ikke gå med på å garantere også skal gjelde utgifter til nyanskaffelser eller til reparasjon av redskap som tapes eller skades under forsøksfiske.

Bedring av adgangen til å oppnå statslån til fiskefartøybygging i Sverige.

I «Svenska Västskustfiskaren» (25. januar) opplyses det at mulighetene for oppnåelse av fiskerilån foreslås øket i årets svenske budsjettforslag. Utlånsrammen ligger for tiden på 5,5 mill. sv. kr., men etter henstilling fra forskjellige fiskeriorganisasjoner foreslår statsråd Holmquist en forhøyelse til 6 mill. sv. kr. Enn videre foreslår herr Holmquist en forhøyelse av maksimalgrensen for lån fra 120 000 til 150 000 sv. kr. Vestkystfiskernes sentralforbund hadde henstillet om at maksimalgrensen pr. båt skulle forhøyes til 50 pst. av anskaffelsesverdien.

H. KÖSER
FISKIMPORT — FISKEKSPORT

Grunnl. 1862
Inneh.: HEINZ KÖSER

HAMBURG—ALTONA - FISCHEREIHAFEN - TELEFON 38 1477 - TELEGR.ADR. LAXKÖSER - TELEX 0 213 567

Minsteprisordning for rødspette i Danmark.

«Dansk Fiskeritidende» (25. januar) opplyser at styrene i Dansk Fiskeriforening og Vestjysk Fiskeriforening har vært samlet i et fellesmøte blant annet for diskusjon av innføring av minsteprisordning for rødspette. En siterer følgende fra artikkelen:

«Sluttresultatet av forhandlingene ble enighet om gjennomføring snarest av en ordning hvoretter rødspette ikke må selges til lavere førstehåndspris enn 105 øre pr. kg. Enn videre ble det vedtatt å rette en felles henvendelse til Fiskeriministeriet med henstilling om bistand fra statens side til opprettelse av en minsteprispulje.»

Comeback for omsetningen av kanadiske sardiner.

I januarutgaven av «Canadian Fisherman» opplyses det at markedet for kanadiske sardiner i Europa og Australia har vist et kraftig «comeback». I over 18 måneder fra begynnelsen av 1960 til juni 1962 lå avsetningen sterkt nede. Direktør Allan McLean i Connors Brothers Ltd., Black Harbour, N.B. sa nylig at firmaets produksjon i den slakke periode var nede i 700 000 ks. Produksjonen i 1962 ventes nå å nå 1 200 000 ks., hvorav omtrent to tredjedeler skal skipes til U.K., Østerrike og Australia. Det øvrige vil bli solgt i Canada og United States. Han sa også, at dersom de store forekomster av småsild holder seg vil 1962 bli selskapets største år. Årets produksjon ville nå opp i 120 millioner esker sardiner.

Ross Group kjøper Salvesen-trålernes årsproduksjon.

Ved nyttårstider tegnet Ross Foods Ltd. en kontrakt som innebar fiskeinnkjøp for rundt regnet £ 1 mill. Den annen part var firmaet Chr. Salvesen, Ltd., Leith, som solgte hele produksjonen i 1962 fra sin fabrikktrålerflåte. En vesentlig del av fisken vil bli benyttet til produksjon av Ross Fish Sticks, opplyser «Fish Trades Gazette».

«Frispætter» — hele rødspetter uten ben.

Det danske firma Rahbekfisk har tatt patent på en ny tilvirkingsmåte for rødspette. «Dansk Fiskeritidende» (25. januar) beretter om saken på følgende måte:

«Ved Fiskerirådets frokost for inbudte gjester ble det servert «frispætter». Det var hele rødspetter fri for ben (altså ikke fileter), og de smakte fortreffelig.

Det er firmaet «Rahbekfisk» i Fredericia som står bak initiativet, og som allerede har produksjon i gang av de benløse rødspetter. De er i noen tid blitt eksportert til enkelte større utenlandske avtakere.

K. & J. SÆTVEIT A.S - BERGEN

Telefonsentral 19627 Telegramadr. «Kittel»
Engrosomsetning og eksport av sild og fisk
Spesialitet i sesongen: Laks og ørret

A/L KARMØY KJØLELAGER

FRYSERI - ISFABRIKK - AGN
TELEFON: 46 — TELEGRAM: KARMKJØL

Nye matvarer er forholdsvis sjeldne og firmaet har allerede merket at dets nyhet har skapt stor interesse både her hjemme og i utlandet.

De benfri rødspetter fremstilles ved en særlig produksjonsprosess som bevares som en stor hemmelighet. Den er patentanmeldt.

Japansk frossen trålfisk til Gloucester, Mass.

Det viser seg nå at den japanske tråler «Aoi Maru No. 2, som tok opp fiske i Nordvestatlanten i oktober måned, landet sin første fangst på St. Pierre, hvor den ble omlastet til fartøyet «Pints» som førte den til Gloucester. Fisken var frosset i blokker, omviklet med grov strie, og torsk, hyse, lysing og lyr var kappet og sløyd, resten var rund. Den i Gloucester lossete fisk besto i 34 452 lbs. torsk, 127 952 lbs. hyse, 274 296 lbs. flyndre, 41 360 lbs. tunge, 128 586 lbs. lysing, 4268 lbs. kveite, 15 796 lbs. uer, 3575 lbs. lyr, 572 lbs. hummer, 88 lbs. reker, 26 098 lbs. diverse — i alt 14 871 frosne blokker, vekt 657 043 lbs. (US Fishery Market News Service 8.1. 1963)

U.S. fiskeri-utsyn jan.—mars 1963.

Bureau of Commercial Fisheries opplyser at United States fiskefangst i 1962 i henhold til midlertidige oppgaver utgjorde 5225 mill. lbs. sammenliknet med 5183 mill. lbs i 1961. Årets menhadefangst utgjorde 2236 mill. lbs. eller 55 mill. pund mindre enn i 1961.

Om næringsmiddelsituasjonen i USA i 1963 sies at den ikke bare vil bli rikelig, men at det også vil bli et bredt utvalg. En venter litt økning i forbruket pr. hode. Detaljprisene vil ikke endre seg merkbart i forhold til 1962.

Om Maine-sardiner anføres det at markedet er fast, forsyningene rommelige og etterspørselen god. Det ble produsert 2,1 mill. standardkasser i 1962 sammenliknet med 761 000 ks. i 1961.

Om tunfisk opplyses det, at markedet er fast, forsyninger og etterspørsel moderate. Det nasjonale tunafiske ga 143 200 tonn mot 165 000 tonn i 1961. Det ble importert 65 000 tonn frossen tuna i tiden januar—november — ca. 23 pst. mer enn i samme periode av 1961. Total pakking av herm. tunfisk i California dreidde seg om 10,8 mill. standard kasser.

Av fiskemel ble det i USA produsert 286 000 tonn i tidsrommet januar—november 1962—7000 tonn mer enn i samme periode av 1961. I samme tidsrom av 1962 utgjorde importen 233 000 tonn og var 38 000 tonn større enn i tilsvarende periode året før. En venter at fiskemelprisene vil holde seg faste i 1. kvartal 1963 og at importen fortsatt vil være høy. Markedet beskrives som fast, forsyningene som lette og etterspørselen som god.

Engrosprisindeksen for konsumprodukter av fisk i november 1962 lå på 118,3 pst. av gjennomsnittet for 1957—59 og lå 4 pst. høyere enn i november 1961. Årsaken var høyere priser på de fleste fiskeriprodukter unntatt hermetiserte fiskevarer. Herm. fiskeprodukter lå 8,9 pst. lavere enn i november 1961.

OLAF KNUDSEN A/s - Bergen

Mekler i fiskeprodukter

Telegr. «Tranknudsen» - Tlf. 30 018 - Rikstlf. etter kontortid 97 817

Rapport om tokt til Sydøst-Grønland med F/F «Johan Hjort» i august–september 1962

Av Johan Blindheim og Erling Bratberg

FISKERIDIREKTORATETS HAVFORSKNINGSINSTITUTT

En overtok «Johan Hjort» i Reykjavik etter at skipet var ferdig med sildeundersøkelsene, og toktet startet derfra den 12. august. Den 13. august tok undersøkelsene til med hydrografisk snitt fra værstasjon A til Kunerinak (Kapp Tordenskjold). Siste arbeidsdag utenfor Sydøst-Grønland var den 8. september. På hjemveien fra Grønland ble det gjort en del trålforsøk utenfor Sydvest-Island som ledd i det Internasjonale Havforskningsråds Seleksjons-eksperiment 1962. Dette arbeid ble sluttet av den 17. september, og «Johan Hjort» var tilbake i Bergen den 20. september. Fig. 1 viser rute- og stasjonsnett utenfor Sydøst-Grønland.

«Johan Hjort» ble ført av kaptein Petter Myrseth. Erling Bratberg var toktleder, og den vitenskapelige og tekniske stab besto ellers av J. Blindheim, I Hoff, O. Chruickshank, A. Hansen og O. Martinsen.

De viktigste oppgaver på toktet var å lokalisere torskeforekomster ved hjelp av ekkoloddene og å gjøre fiskeforsøk med lina og juksa for å få materiale til statistiske analyser av torske og kveiteforekomstene. Dessuten skulle en merke torsk og kveite og undersøke de hydrografiske forhold.

Hydrografi

I løpet av toktet ble følgende fire snitt tatt:

1. Fra Prins Christians Sund mot øst: 60°03' N, 42°55' W — 60°03' N, 40°24' W.
2. Mellom Kapp Tordenskjold og Vær-skip stasjon «A»: 61°24' N, 42°15' W — 62°00' N, 33°00' W.
3. Fra Kapp Møsting mot sydøst: 63°38' N, 40°10' W — 62°45' N, 36°50' W.
4. Fra Kapp Dan mot sydøst: 65°27' N, 36°50' W — 64°19' N, 34°00' W.

Til sammen i disse snittene ble det tatt 39 hydrografiske stasjoner. I forbindelse med fiskeforsøkene ble det dessuten tatt 7 hydrografiske stasjoner og 11 bahtystasjoner.

Sammenliknet med 1961 var temperaturen i sjøen merkbart lavere i år. Mest utpreget var dette i farvannet nær land der den polare strømmen

gjør seg mest gjeldende. I 1962 syntes der i det hele tatt å være større tilskudd av polarvann enn både i 1959 og 1961. Dette året var der også en tydeligere front mellom polarvannet og de tilstøtende vannmassene enn i de to tidligere årene. Det kan videre nevnes at den laveste temperaturen som ble målt i snittet fra Prins Christians Sund mot øst i 1962 var $\div 0,76^\circ$ mot $1,22^\circ$ i 1961. I Kapp Dan snittet hadde en tilsvarende $\div 1,49^\circ$ i 1962 mot $\div 0,22^\circ$ i 1961. I ekstreme tilfelle forekom der altså i 1962 temperaturer som var omkring 2 grader C lavere enn de tilsvarende i samme lokalitet året før, men stort sett kan en regne med at forskjellen utgjorde omtrent 1 grad C. På den varme siden av fronten og i overflaten var temperaturen stort sett den samme som i 1961.

Isforholdene var svært gunstige i 1962. Gjennom hele toktets varighet var det fritt for dravis helt inn til land på hele strekningen fra Kapp Farvel til Kapp Dan, men som vanlig var der en del isfjell.

Torskeundersøkelsene

Det ble heller ikke på dette toktet registrert større pelagiske torskeforekomster på bankene, og fiskeforsøk med lina her ga også et magert resultat. På juksa fikk en gode fangster av torsk utenfor Kapp Dan og Angmagssalik, omkring 5 nautiske mil fra land. Denne fisken sto tett opp til enkelte isfjell som sto på grunn. Kom en lenger bort fra isfjellene enn ca. 200 m fikk en ikke napp. Mageinnholdet til denne torsken var vesentlig krill.

Både i 1959 og 1961 hadde en torskeforekomster på omtrent de samme lokaliteter utenfor Kapp Dan og Angmagssalik som i 1962, og det ser derfor ut til at torsken årvisst samler seg her for å beite på lodde og andre næringsdyr på denne tid av året.

Også dette året var der mye torsk ved Skjoldungen, og likeså hadde en registreringer av svære loddestimer på ekkoloddene. Til tross for de store forekomster av torsk, fikk en likevel ikke særlig gode fangster på juksa. Lodda var sannsynligvis årsaken til dette forhold, for den fisken en fikk på juksa var helt fullstappet av lodde, og en må regne

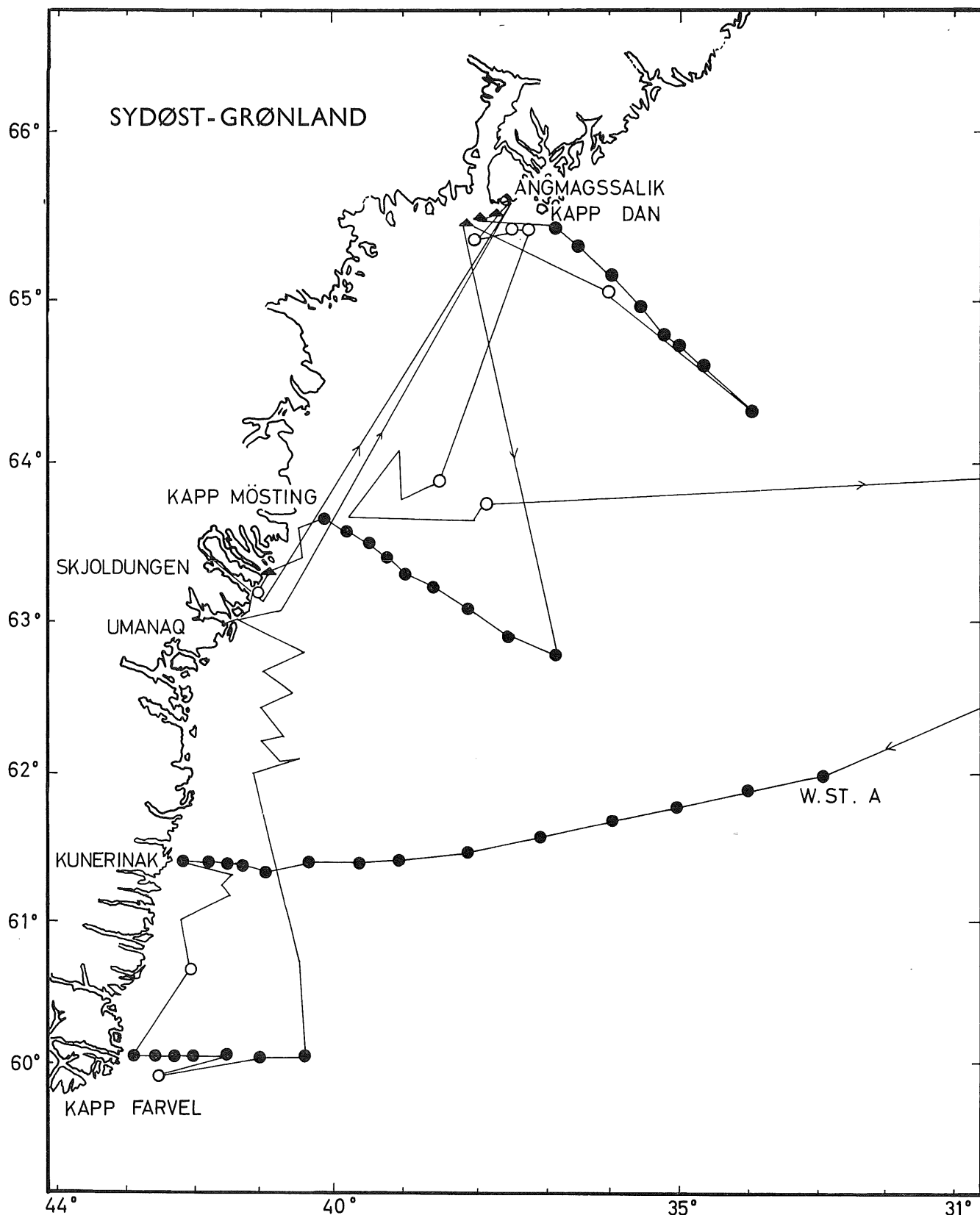


Fig. 1. «Johan Hjort», Sydøst-Grønland august–september 1962. Rute- og stasjonsnett. ● : hydrografiske stasjoner, O : linestasjoner, ▲ : juksastasjoner.

med at fisken under slike forhold ikke interesserer seg særlig for pilken.

Størrelsessammensetningen av torsken varierte en del i de forskjellige fangstene og fra lokalitet til lokalitet. En stor del av fangsten syntes likevel å være vel egnet for norske kommersielle formål, og all fisken var i god kondisjon. Gjennomsnittslengden av den linefangete torsken var som i fjor 85,9 cm. Den fisken som ble tatt på juksa i Nordfjorden ved Skjoldungen var mye mindre i år enn i fjor. Gjennomsnittslengden var bare 73,6 cm mot 80,3 cm forrige året. Ved Kapp Dan var gjennomsnittslengden av den juksafangete torsken 73,3 cm. Her var gjennomsnittslengden av torsken som ble tatt på lina i 1961 93,4 cm.

Den gjennomgående mindre fisken i 1962 enn i 1961 skyldes nye årsklasser. I 1961 dominerte 1947-, 1950- og 1953-årsklassene. De foreløpige aldersanalyser viser at i 1962 spiller ikke disse årsklasser noen større rolle enn de øvrige eldre årsklasser. I stedet har vi fått en ny tilgang av yngre og sterkere årsklasser, idet 1956- og 1957-årsklassene dominerer. Mer enn 50 pst. av fangsten på juksa er av disse to årsklassene.

Den sterke tilgangen på yngre årsklasser til torkeforekomstene ved Sydøst-Grønland synes å love

godt for fisket der for sesongen 1963. En vil sannsynligvis få gode fangster, og ventelig vil også gjennomsnittslengden bli større.

Kveiteundersøkelsene

På de 9 stasjonene med bunnline som en hadde på toktet fikk en bare tilsammen 63 kveiter. De fleste var småfalne. Ingen av fangstene var særlig gode, men også på dette toktet hadde en den største fangsten av kveite, 18 stk., utenfor Kapp Dan. En av grunnene til det dårlige resultatet for kveite kan være at en satte lina på for grunt vann. En var nødt til å sette lina på forholdsvis grunt vann for samtidig å ha mulighet til å få torsk.

Merkeforsøk

I alt ble det merket 1087 torsk ved Sydøst-Grønland på toktet. Av disse ble 540 merket utenfor Kapp Dan og Angmagssalik. Her ble det bare brukt Lea-merker. I Nordfjorden ved Skjoldungen ble 49 torsk merket med gule plastknapper, mens 498 ble merket med Lea-merker. Det ble videre merket 30 kveiter med gule plastknapper. Som vanlig ble Lea-merkene festet med nylon gut foran første ryggfinne. Plastknappene ble både for torskens og kveitas vedkommende festet på venstre gjellelokk.

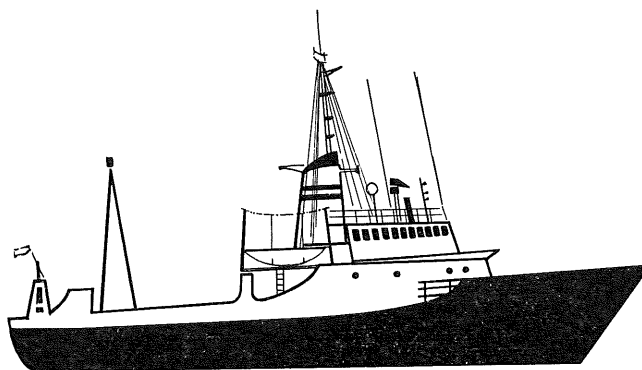
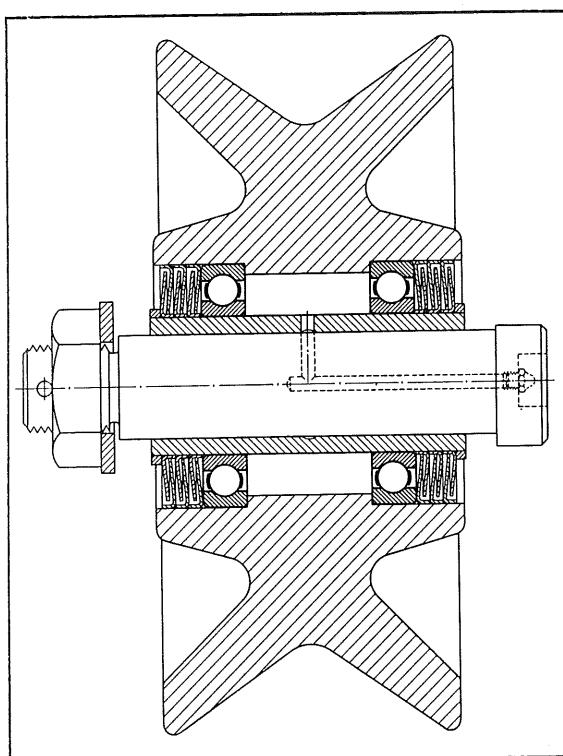
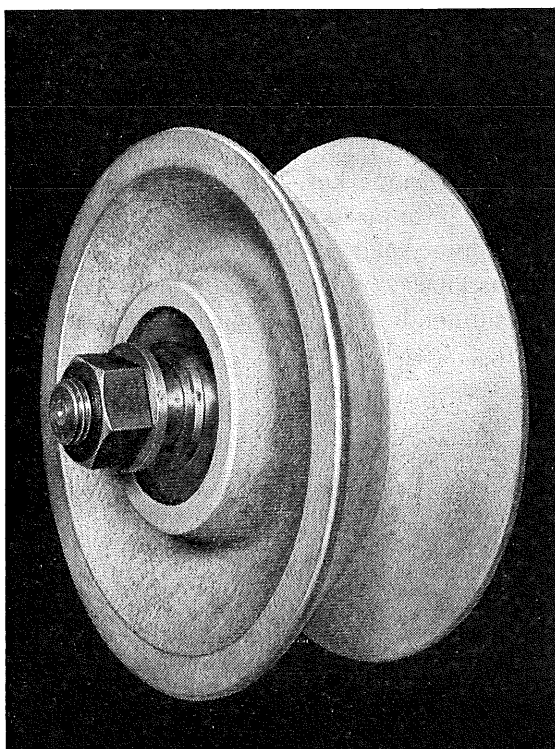
SKF

TRÅLBLOKSKIVER

Høy kvalitet — lett gang — effektiv tetning

- materiale: seigjern
- forsynt med SKF kulelager
- 3 sett tetningslameller type Z på hver side

Vi har levert trålblokkskiver til de fleste trålere som er bygget i den senere tid ved norske verfter.



Norges utførsel av sjøprodukter fra 1. januar til 12. januar og uken som endte 12. januar 1963. Tonn.

| TOLLSTEDER | Fersk storsild | Fersk vårsild | Fersk sild og brisl. ellers 1103 | Fersk sild og brisling i alt 11 | Fersk laks | Fersk kveite | Fersk rødspette | Fersk hyse | Fersk torsk | Fersk lyr og sei | Fersk lange | Fersk makrell | Fersk makrell-størje | Fersk pigghå | Fersk håbrann | Fersk skate og rokke | Fersk ål | Annen fersk fisk | Fersk fisk i alt | Frossen storsild | Frossen vårsild |
|--------------------|--------------------|--------------------|----------------------------------|---------------------------------|--------------------|--------------------|--------------------|--------------------|--------------------|------------------------|--------------------|--------------------|----------------------|--------------------|--------------------|----------------------|--------------------|------------------|------------------|--------------------|--------------------|
| | 1101 | 1102 | 1103 | 1103 | 1201 | 1202 | 1203 | 1204 | 1205 | 1206 | 1207 | 1208 | 1209 | 1210 | 1211 | 1212 | 1213 | 1214 | 12 | 1301 | 1302 |
| | Stat.nr. 0301. 151 | Stat.nr. 0301. 152 | Stat.nr. 0301. 153-159 | Stat.nr. 0301. 151-159 | Stat.nr. 0301. 010 | Stat.nr. 0301. 051 | Stat.nr. 0301. 052 | Stat.nr. 0301. 102 | Stat.nr. 0301. 103 | Stat.nr. 0301. 104-105 | Stat.nr. 0301. 107 | Stat.nr. 0301. 181 | Stat.nr. 0301. 182 | Stat.nr. 0301. 185 | Stat.nr. 0301. 186 | Stat.nr. 0301. 187 | Stat.nr. 0301. 191 | Stat.nr. | Stat.nr. 0301. | Stat.nr. 0301. 351 | Stat.nr. 0301. 352 |
| 03 Fredrikstad ... | — | — | 35 | 35 | — | — | — | — | — | — | — | — | — | — | — | — | 5 | — | 5 | — | — |
| 06 Oslo | — | — | — | — | — | — | — | 1 | — | — | — | — | — | — | — | 1 | — | — | 1 | — | — |
| 27 Kristiansand .. | — | — | — | — | — | — | — | — | — | — | — | — | — | — | — | 1 | — | — | 3 | — | — |
| 31 Egersund | — | — | — | — | — | — | — | — | — | — | — | — | — | — | — | — | — | — | — | — | — |
| 33 Stavanger | — | — | 18 | 18 | — | — | — | 2 | — | — | — | — | — | 3 | — | 1 | — | 3 | 8 | — | — |
| 35 Kopervik | — | — | — | — | — | — | — | — | — | — | — | — | — | — | — | — | — | — | — | — | — |
| 36 Haugesund | — | — | — | — | — | — | — | — | — | — | — | — | — | 8 | — | — | — | — | — | 8 | — |
| 38 Bergen | — | — | — | — | — | 1 | 3 | — | 2 | 18 | — | — | — | 4 | — | — | — | 1 | 30 | 2 | — |
| 39 Florø | — | — | — | — | — | — | — | — | — | — | — | — | — | — | — | — | — | — | — | — | — |
| 61 Måløy | — | — | — | — | — | — | — | — | — | — | — | — | — | — | — | — | — | — | — | — | — |
| 40 Ålesund | — | — | — | — | — | — | — | — | 1 | 1 | — | — | — | 31 | — | — | — | — | 32 | 3 | — |
| 41 Molde | — | — | 11 | 11 | — | — | — | — | — | — | — | — | — | — | — | — | — | — | 2 | 28 | — |
| 42 Kristiansund .. | — | — | — | — | — | — | — | — | — | — | — | — | — | — | — | — | — | — | — | — | — |
| 43 Trondheim | — | — | — | — | — | 22 | 1 | — | — | 1 | — | — | — | — | — | — | — | — | — | — | — |
| 51 Bodø | — | — | — | — | — | 1 | 1 | — | — | — | — | — | — | — | — | — | — | 1 | 25 | — | — |
| 53 Svolvev | — | — | — | — | — | 1 | — | — | — | — | — | — | — | — | — | — | — | — | — | — | — |
| 55 Tromsø | — | — | — | — | — | 7 | — | — | — | — | — | — | — | — | — | — | — | — | — | 1 | — |
| 56 Hammerfest .. | — | — | — | — | — | — | — | — | — | — | — | — | — | — | — | — | — | — | — | 7 | — |
| 58 Vardø | — | — | — | — | — | — | — | — | — | — | — | — | — | — | — | — | — | — | — | 1 | — |
| 64 Andre | — | — | 119 | 119 | — | — | — | — | — | — | — | — | — | — | — | — | — | — | — | — | — |
| I alt | — | — | 183 | 183 | — | 37 | 3 | 3 | 4 | 20 | — | — | 2 | 47 | — | 4 | 5 | 8 | 133 | 32 | — |
| I uken | — | — | 20 | 20 | — | 17 | 1 | 1 | 1 | 9 | — | — | — | 13 | — | 1 | 5 | 3 | 52 | 7 | — |

MERK: På grunn av avrunding av tallene til nærmeste hele tonn vil summen av utførselen over de enkelte tollsteder ikke alltid stemme med tallene for i alt. Av samme grunn vil summen av utførselen av de spesifikerte vareslag over et tollsted heller ikke alltid stemme med tallene for utførselen i alt av vedkommende varegruppe over tollstedet.

| TOLLSTEDER | Frossen sild ellers | Frossen sild i alt | Rund-frossen laks | Rund-frossen kveite | Rund-frossen makrell | Rund-frossen makrell-størje | Rund-frossen pigghå | Rund-frossen håbrann | Annen rund-frossen fisk | Rund-frossen fisk i alt | Fersk el. kjølt filet, hyse 15x1 | Fersk el. kjølt filet ellers 15x2 | Frossen hyse-filet | Frossen torsk-filet | Frossen sei-filet | Frossen steinbit-filet | Frossen uer-filet | Frossen sild-filet | Frossen filet ellers | Frossen filet i alt | Saltet torsk-fisk i alt |
|--------------------|------------------------|------------------------|--------------------|---------------------|----------------------|-----------------------------|---------------------|----------------------|-------------------------|-------------------------|----------------------------------|-----------------------------------|--------------------|---------------------|--------------------|------------------------|--------------------|--------------------|----------------------|---------------------|-------------------------|
| | 1303 | 13 | 1401 | 1402 | 1403 | 1404 | 1405 | 1406 | 1407 | 14 | 15x1 | 15x2 | 1601 | 1602 | 1603 | 604 | 1605 | 1606 | 1607 | 16 | 17x1 |
| | Stat.nr. 0301. 353-359 | Stat.nr. 0301. 351-359 | Stat.nr. 0301. 210 | Stat.nr. 0301. 251 | Stat.nr. 0301. 381 | Stat.nr. 0301. 382 | Stat.nr. 0301. 385 | Stat.nr. 0301. 386 | Stat.nr. | Stat.nr. 0301. | Stat.nr. 0301. 501 | Stat.nr. 0301. 451-459, 502-599 | Stat.nr. 0301. 701 | Stat.nr. 0301. 702 | Stat.nr. 0301. 703 | Stat.nr. 0301. 792 | Stat.nr. 0301. 793 | Stat.nr. 0301. 750 | Stat.nr. | Stat.nr. 0301. | Stat.nr. 0302. 101-109 |
| 03 Fredrikstad ... | 4 | 4 | — | — | — | — | — | — | — | — | — | — | — | — | — | — | — | — | — | — | — |
| 06 Oslo | — | — | — | — | — | — | — | — | — | — | — | — | — | — | — | — | — | — | — | — | — |
| 27 Kristiansand .. | — | — | — | — | 14 | — | — | — | — | 14 | — | — | — | — | — | — | — | — | — | — | — |
| 31 Egersund | — | — | — | — | — | — | — | — | — | — | — | — | — | — | — | — | — | — | — | — | — |
| 33 Stavanger | 2 | 2 | — | — | 22 | — | 8 | — | — | 30 | — | — | — | — | — | — | — | — | — | — | — |
| 35 Kopervik | 48 | 48 | — | — | — | — | — | — | — | — | — | — | — | — | — | — | — | — | — | — | — |
| 36 Haugesund | 79 | 79 | — | — | 89 | — | — | — | — | 89 | — | — | — | — | — | — | — | — | — | — | — |
| 38 Bergen | 120 | 121 | 12 | — | 22 | 1 | 10 | — | 5 | 50 | — | — | — | — | — | — | — | — | 11 | 11 | 1 |
| 39 Florø | — | — | — | — | — | — | — | — | — | — | — | — | — | — | — | — | — | — | — | — | — |
| 61 Måløy | 13 | 15 | — | 1 | — | — | 97 | — | 2 | 100 | — | — | — | — | — | — | — | — | — | — | — |
| 40 Ålesund | — | 28 | — | 38 | — | — | 20 | 224 | 117 | 399 | — | — | 40 | — | — | — | — | 6 | — | 46 | — |
| 41 Molde | — | — | — | — | — | — | — | — | 3 | 3 | — | — | — | — | — | — | — | — | — | — | — |
| 42 Kristiansund .. | — | — | — | — | — | — | 7 | — | 25 | 32 | — | — | 21 | 153 | 21 | 3 | — | — | — | — | — |
| 43 Trondheim | — | — | 4 | — | — | — | 2 | — | 1 | 8 | — | 2 | 36 | 221 | 7 | — | 1 | — | 15 | 281 | — |
| 51 Bodø | — | — | — | — | — | — | — | — | — | — | — | — | — | — | — | — | — | — | — | — | — |
| 53 Svolvev | — | — | — | — | — | — | — | — | — | — | — | — | 1 | 105 | — | — | — | — | — | — | — |
| 55 Tromsø | — | — | 2 | — | — | — | — | — | 16 | 18 | 3 | 5 | 8 | 209 | 15 | — | 24 | — | 12 | 107 | — |
| 56 Hammerfest .. | — | — | — | — | — | — | — | — | — | — | — | — | 5 | 27 | — | — | — | — | — | 270 | — |
| 58 Vardø | — | — | — | — | — | — | — | — | — | — | — | — | 60 | — | — | — | — | — | — | 33 | — |
| 64 Andre | 10 | 10 | — | — | — | — | — | — | — | — | — | — | 6 | 5 | — | — | — | — | — | 60 | — |
| I alt | 276 | 307 | 19 | 39 | 147 | 1 | 144 | 224 | 168 | 742 | 3 | 7 | 178 | 720 | 43 | 3 | 26 | 6 | 39 | 1 015 | 1 |
| I uken | 173 | 180 | 10 | 12 | 111 | — | 39 | 193 | 135 | 500 | 3 | — | 97 | 653 | 32 | 3 | 25 | 6 | 33 | 848 | — |

| TOLLSTEDER | Saltet storsild og vårsild 1801 | Saltet banksild 1802 | Saltet islandsild 1803 | Saltet sild ellers 1804 | Saltet sild i alt 18 | Annen saltet fisk i alt 19x1 | Tørrfisk torsk 19x2 | Tørrfisk sei 19x3 | Tørrfisk ellers 19x4 | Klippfisk torsk 19x5 | Klippfisk lange 19x6 | Klippfisk ellers 19x7 | Røykt sild 19x8 | Hummer 20x1 | Reker 20x2 | Selolje rå 20x3 | Sild-olje rå 20x3 | Haitran 2101 | Høgvit. hold tran.olje 2102 | Medisintran 2103 | Veterinærtran 2104 |
|--------------------|---|----------------------|---|-----------------------------------|---------------------------------|------------------------------|------------------------|-------------------------|------------------------------|-----------------------------|-------------------------|-----------------------------------|-----------------------------|-----------------------------|-------------------------|--------------------------|--------------------|------------------------|-----------------------------|--------------------|------------------------|
| | Stat.nr. 0302. 201, 202 | Stat.nr. 0302. 205 | Stat.nr. 0302. 206 | Stat.nr. 0302. 203, 204, 208, 209 | Stat.nr. 0302. 201-206, 208-209 | Stat.nr. 0302. 301-309 | Stat.nr. 0302. 403-406 | Stat.nr. 0302. 407, 408 | Stat.nr. 0302. 401, 402, 409 | Stat.nr. 0302. 503 | Stat.nr. 0302. 505 | Stat.nr. 0302. 501, 502, 504, 509 | Stat.nr. 0302. 602 | Stat.nr. 0303. 100 | Stat.nr. 0303. 302, 308 | Stat.nr. 1504. 300 | Stat.nr. 1504. 400 | Stat.nr. 1504. 501,502 | Stat.nr. 1504. 506 | Stat.nr. 1504. 601 | Stat.nr. 1504. 602 |
| 03 Fredrikstad .. | — | — | — | — | — | — | — | — | — | — | — | — | — | — | 1 | — | — | — | — | — | — |
| 06 Oslo | — | — | — | — | — | — | — | — | — | — | — | — | — | 2 | 5 | — | — | — | — | — | — |
| 27 Kristiansand .. | — | — | — | — | — | — | — | — | — | 8 | 6 | 1 | — | 13 | 6 | — | — | — | 4 | — | 3 |
| 31 Egersund | — | — | — | — | — | — | — | — | — | — | — | — | — | — | 3 | — | — | — | — | — | — |
| 33 Stavanger | — | — | 3 | — | 3 | — | — | — | — | — | — | — | — | 16 | 11 | — | — | — | — | — | — |
| 35 Kopervik | — | — | — | — | — | — | — | — | — | — | — | — | — | — | — | — | — | — | — | — | — |
| 36 Haugesund | 8 | 6 | — | 62 | 75 | — | — | — | — | — | — | — | — | — | — | — | — | — | — | — | — |
| 38 Bergen | 123 | — | 43 | 25 | 192 | 27 | 197 | 211 | 90 | 8 | 2 | 1 | 31 | 6 | 1 | — | — | 42 | — | 14 | 43 |
| 39 Florø | — | — | — | — | — | — | — | — | — | — | — | — | — | — | — | — | — | — | — | — | — |
| 61 Måløy | — | — | — | — | — | — | — | — | — | — | — | — | 1 | — | — | — | — | 16 | — | — | — |
| 40 Ålesund | — | — | 2 | — | 2 | — | — | 5 | 2 | 193 | 13 | 56 | 43 | — | — | — | — | — | — | 13 | 96 |
| 41 Molde | 2 | 2 | — | — | — | — | — | — | — | — | — | — | — | — | — | — | — | — | — | — | — |
| 42 Kristiansund .. | — | — | — | — | — | — | — | — | 84 | 12 | 15 | — | — | — | — | — | — | — | — | — | 30 |
| 43 Trondheim | — | — | — | 40 | 40 | — | 1 | — | — | — | — | — | — | — | — | — | — | — | — | — | — |
| 51 Bodø | — | — | — | — | — | — | — | — | 1 | 5 | — | 2 | — | — | — | — | — | — | — | — | — |
| 53 Svolvev | — | — | — | 8 | 8 | — | 48 | — | 11 | — | — | — | — | — | — | — | — | — | — | — | — |
| 55 Tromsø | — | — | — | — | — | — | 21 | 32 | 6 | — | — | — | — | — | 1 | — | — | — | — | — | — |
| 56 Hammerfest .. | — | — | — | — | — | — | 26 | 5 | 1 | — | — | — | — | — | 4 | — | — | — | — | — | — |
| 58 Vardø | — | — | — | — | — | — | — | — | — | — | — | — | — | — | — | — | — | — | — | — | — |
| 64 Andre | — | — | — | — | — | — | 18 | 2 | — | — | — | — | — | — | 10 | — | — | — | — | — | — |
| I alt | 133 | 6 | 49 | 135 | 323 | 27 | 310 | 254 | 111 | 298 | 33 | 76 | 75 | 38 | 42 | — | — | 61 | — | 31 | 168 |
| I uken | 17 | 5 | 26 | 100 | 148 | — | 222 | 217 | 85 | 254 | 14 | 60 | 56 | 12 | 13 | — | — | 6 | — | 21 | 129 |
| TOLLSTEDER | Blank og br. bl. industri- og bl.tr.avf. tr. m.v. 2105 Stat.nr. 1504. 901-903 | Tran i alt 21 | Raff. etc. sjødyr- og fiskeoljer 22 x 1 | Hermestisk brisling 2301 | Hermestisk småsild røykt 2302 | Kippers 2304 | A. sild-hermetikk 2305 | Melke 2306 | Middags-hermetikk 2307 | Annen fiskehermetikk 2308 | Fiskehermetikk i alt 23 | Fisk i halv-konserv. 24x1 | Spesialbe-handlet sild 25x1 | Sukker-saltet rogn 25x2 | Skalldyr hermetikk 25x3 | Sildemel 25x4 | Fiskelevermel 25x5 | Annet fiske-mel 25x6 | Tang- og taremel 25x7 | Saltet rogn 25x8 | Rå sel-skin 25x9 |
| | Stat.nr. 1504. 901-903 | Stat.nr. 1504. | Stat.nr. 1504. 907-909, 1508.101 | Stat.nr. 1604. 111-113 | Stat.nr. 1604. 114-119, | Stat.nr. 1604. 121 | Stat.nr. 1604. 122-129 | Stat.nr. 1604. 293 | Stat.nr. 1604. 294-296 | Stat.nr. 1604. 130-292, 299 | Stat.nr. 1604. | Stat.nr. 1604. 310-499 | Stat.nr. 1604. | Stat.nr. 1605. 110-191, 199 | Stat.nr. 1604. 893 | Stat.nr. 1605. 2301. 200 | Stat.nr. 2301. 301 | Stat.nr. 2301. 302 | Stat.nr. 1405. 001 | Stat.nr. 0302. 709 | Stat.nr. 4301. 601-609 |
| 03 Fredrikstad ... | — | — | 34 | — | — | — | — | — | 3 | 2 | 5 | 3 | — | — | 16 | — | — | — | — | — | — |
| 06 Oslo | 24 | 31 | 5 | 2 | — | — | — | — | — | — | 2 | 1 | — | — | 1 | — | — | — | — | — | 1 |
| 27 Kristiansand .. | — | — | — | — | — | — | — | — | — | — | — | — | — | — | — | — | — | — | — | — | — |
| 31 Egersund | — | — | — | — | — | — | — | — | — | — | — | — | — | — | — | 330 | — | — | — | — | — |
| 33 Stavanger | — | — | — | 187 | 231 | 22 | 8 | 1 | 9 | 13 | 471 | 6 | — | — | 12 | 79 | — | — | — | — | — |
| 35 Kopervik | — | — | — | — | — | — | — | — | — | — | — | — | — | — | — | 45 | — | — | — | — | — |
| 36 Haugesund | — | — | — | — | — | — | — | — | — | — | — | — | 15 | — | — | 247 | — | — | — | — | — |
| 38 Bergen | 47 | 146 | 93 | 4 | 64 | 24 | — | — | — | 1 | 93 | — | 77 | — | 2 | 857 | — | 90 | 61 | — | 5 |
| 39 Florø | — | — | — | 1 | 2 | — | — | — | — | — | 3 | — | — | — | — | — | — | — | 250 | — | — |
| 61 Måløy | — | 16 | — | — | 5 | — | — | — | 2 | — | 7 | — | — | — | — | 360 | — | — | — | — | — |
| 40 Ålesund | 5 | 114 | — | — | 2 | — | — | 1 | — | — | 3 | — | — | — | 1 | — | — | — | 10 | — | — |
| 41 Molde | — | — | — | — | — | — | — | — | — | — | — | — | — | — | — | — | — | — | 99 | — | — |
| 42 Kristiansund .. | 22 | 51 | — | — | 13 | — | — | — | — | — | 13 | — | — | — | 1 | — | — | — | 284 | — | — |
| 43 Trondheim | — | — | — | — | 13 | 2 | — | — | 5 | 4 | 24 | — | — | — | 3 | — | — | — | 69 | — | — |
| 51 Bodø | — | — | — | — | — | — | — | — | — | — | — | — | — | — | — | — | — | — | — | — | — |
| 53 Svolvev | — | — | — | — | — | — | — | — | — | — | — | — | — | — | — | — | — | — | — | 3 | — |
| 55 Tromsø | 10 | 10 | — | — | — | — | — | — | — | — | — | — | — | — | — | 130 | — | 20 | — | — | — |
| 56 Hammerfest .. | — | — | — | — | — | — | — | — | — | 4 | 4 | — | — | — | — | — | — | — | — | — | — |
| 58 Vardø | — | — | — | — | — | — | — | — | — | — | — | — | — | — | — | — | — | — | — | — | — |
| 64 Andre | — | — | — | — | — | — | — | — | — | — | — | — | — | — | — | 595 | — | — | — | — | — |
| I alt | 108 | 368 | 132 | 193 | 329 | 48 | 8 | 2 | 19 | 25 | 625 | 10 | 95 | — | 37 | 2 643 | — | 110 | 772 | 3 | 5 |
| I uken | 107 | 262 | 86 | 94 | 247 | 44 | 8 | 1 | 18 | 18 | 430 | 8 | 20 | — | 25 | 799 | — | 30 | 617 | 3 | 5 |