

# FISKETS GANG

UTGITT AV FISKERIDIREKTØREN BERGEN

## helgardert med en moms- konto!

På meg kom ikke momsdatoen, 20. april, som noen kjedelig overraskelse. Jeg hadde helgardert meg — med en moms-konto i Fiskernes Bank.

- \* Moms-konto sikrer løpende oversikt og forenkler oppgjørsordningen med skattemyndighetene.
- \* DU disponerer selv kontoen uavkortet, — og
- \* DU får renter av de penger du har stående på kontoen.

Derfor: kontakt oss snarest. Skriv eller kom innom — vi står til tjeneste med opplysninger og veiledning.



... opprett en moms-konto i

**Fiskernes Bank**

— kystens bank —



# FISKETS GANG

6. MAI 1971—57. ÅRGANG

18

## AV INNHOLDET I DETTE NR.:

	Side
Meldinger fra Fiskeridirektøren...	319
Meldinger .....	319
Fiskeriinspektørens kvartalsberetninger .....	320
Nye fiskefartøyer .....	321
Rapport fra undersøkelse av stor-sildfeltene med M/s «Havdrøn» 1971 .....	326
Rapport fra brislingundersøkelser i Nordsjøen i jan. og mars 1971..	327

Ansvarlig utgiver:  
FISKERIDIREKTØREN

Redaktør:  
kontorsjef Håvard Angerman

FISKETS GANG's adresse:  
Fiskeridirektoratet  
Postboks 185/86  
5001 Bergen  
Telefon: 30 300

UTKOMMER HVER TORS DAG

Abonnement kan tegnes ved alle poststeder ved innbetaling av abonnementsbeløpet på postgirokonto 69181, eller på bankgirokonto 8301/08/01 462 Bergens Kreditbank eller direkte i Fiskeridirektoratets kassakontor.

Abonnementsprisen på Fiskets Gang er kr. 40,00 pr. år. Til Danmark, Island og Sverige kr. 40,00 pr. år. Øvrige utland kr. 50,00 pr. år. Pristariff for annonser kan fåes ved henvendelse til Fiskets Gang.

VED ETTERTRYKK FRA FISKETS GANG MÅ  
BLADET OPPGIS SOM KILDE

## Fiskerioversikt for uken som endte 1. mai 1971.

I uken som endte 1. mai var driftsforholdene variable. Vår-torskefisket i Finnmark ligger stadig, både fangst- og deltakelsesmessig, tilbake for fjordåret. Trålerutbyttet er omtrent det samme som i fjor, garnfisket større, men snørefisket vesentlig mindre.

I skreifisket foreligger nå sluttresultatene også for Nordland utenom Lofoten, og fra selve Lofoten er det kommet ettermeldinger som øker partiet ytterligere med et par tusen tonn. På Nordmøre foregår det en del seifiske med snurpenot og ellers begynner bankfisket fra de forskjellige distrikter å komme i gang. Makrellfisket med drivgarn er begynt. Fra den pelagiske sektor er det lite å berette.

### Fisk m. v. utenom sild, øyepål og tobis.

*Vårfisket i Finnmark* var så som så. Det ble i uken landet 2 804 tonn fisk og 34,3 tonn reke. I fjor samme uke ble det landet 4 221 tonn fisk. Samlet har vårfisket gitt 21 817 tonn fisk mot 30 285 tonn i fjor. Trålere har landet 7 404,6 tonn (i fjor 8 373), med garn og not er det tatt 7 568,5 tonn (2 255), line 1 068,8 tonn (753) og snøre 5 757,1 tonn (18 904). I siste uke deltok 916 båter, hvorav 29 trålere, 775 dekkete og 112 åpne båter med i alt 2 673 mann mot tilsammen 1 218 båter med 3 750 mann i fjor. I uken ble det av torsk landet 2 132 tonn og samlet torskeutbytte er på 18 784 tonn mot 29 364 tonn i fjor samtidig og 20 311 tonn i 1969. Det er hengt 1 440, saltet 5 228, iset m.m. 1 085 og filetert 11 031 tonn. Forøvrig ble det i uken landet følgende: Hyse 204 tonn, sei 356,2 tonn, brosme 7,7 tonn, kveite 2,3 tonn, steinbit 25,8 tonn, uer 15,3 tonn og blåkveite 60,9 tonn.

*Skreifisket:* Fisket for *Østerålen* og *Yttersiden* regnes nå som avsluttet og oppsynene er blitt hevet. Det ble i uken landet 518 tonn og sluttpartiet er på 23 178 tonn (i fjor 14 509), hvorav hengt 3 134, saltet 13 352, iset 1 177 og filetert 5 515 tonn. På *Helgeland* ble det for Træna fisket 22 tonn og distriktets parti er på 1 944 tonn (i fjor 602), hvorav hengt 520, saltet 878, iset 505 og filetert 41 tonn. I *Sør-Trøndelag* er sluttpartiet på 1 101 tonn (i fjor 355), hvorav hengt 23, saltet 598, iset 208 og filetert 272 tonn.

Fra *Lofoten* er det kommet revidert oppgave som øker sluttpartiet med 2 328 tonn til 77 854 tonn mot 52 709 tonn i fjor. Det er hengt 25 747, saltet 35 570, iset 5 721 og filetert for frysing 10 816 tonn.

**Fisk brakt i land i Finnmark i tiden 1. januar –  
1. mai 1971.**

Fiskesort	Mengde	Anvendt til					
		Ising og frysing		Salting	Henging	Hermetikk	Oppmalning
		Rund	Filet				
Skrei . . . . .	tonn	tonn	tonn	tonn	tonn	tonn	tonn
Loddetorsk . . . . .	219 284	1 379	10 410	6 432	1 063	—	—
Annen torsk . . . . .	318 784	1 085	11 031	5 228	1 440	—	—
Hyse . . . . .	—	—	—	—	—	—	—
Sei . . . . .	2 484	220	2 240	11	13	—	—
Brosme . . . . .	2 187	16	1 849	271	51	—	—
Kveite . . . . .	68	—	—	—	68	—	—
Blåkveite . . . . .	56	56	—	—	—	—	—
Flyndre . . . . .	140	140	—	—	—	—	—
Uer . . . . .	10	10	—	—	—	—	—
Steinbit . . . . .	214	214	—	—	—	—	—
Reke . . . . .	148	148	—	—	—	—	—
Annen fisk . . . . .	214	214	—	—	—	—	—
I alt	143 589	3 482	25 530	11 942	2 635	—	—
«pr. 2/5-70	49 132	3 431	34 976	6 370	4 355	—	—
«pr. 3/5-69	42 192	3 363	30 559	2 292	5 978	—	—

<sup>1</sup>Lever 27822 hl. <sup>2</sup>Rogn 2399 hl, hvorav 460 hl saltet, 1939 hl fersk. Tran 4 943 hl. <sup>3</sup>Tran 6 028 hl. Rogn 386 hl, hvorav saltet 305 hl, fersk 81 hl.

Totalutbyttet av skrei og Finnmarkstorsk har nådd 176 963 tonn mot 130 693 tonn i fjor. Det er hengt 34 266 (i fjor 27 334) tonn, saltet 83 374 (38 970) tonn, iset m.m. 14 341 (13 305) tonn, filetert 44 982 (51 084) tonn. Damptrantpartiet er på 83 203 (i fjor 48 915) hl. Rognpartiene er omtrent som før.

*Fisket i Troms:* Det er fortsatt torsk, såkalt annen torsk, som danner hovedtilgangen på fisk i Troms. Fiskeriinspektøren opplyser at det i uken i kystkommunene ble landet 999 tonn fisk og reke, hvorav 679 tonn torsk, 206 tonn sei, 1,3 tonn brosme, 38 tonn hyse, 24 tonn blåkveite, 22 tonn uer, 1 tonn steinbit, 1 tonn lange og 27 tonn reke.

*Sør-Helgeland—Sør-Trøndelag:* I uken som endte 24. april ble det i dette distrikt landet 436 tonn fisk, hvorav 409 tonn torsk, 8 tonn sei, 2 tonn lyr, 1 tonn lange, 3 tonn brosme, 5 tonn hyse, 1 tonn kveite, 1 tonn flyndre, 1 tonn uer, 1 tonn skate og 4 tonn diverse fisk.

*Levendefisk:* I Levendefisklagetets distrikt har en foreløpig ingen tilgang på småsei av høvelig konsumstørrelse. Hordaland melder å ha hatt levendefiskfangster innen fylket på 5 tonn småsei og 4 tonn

**Fisk brakt i land i Troms i tiden 1. januar –  
1. mai 1971.**

Fiskesort	Mengde	Anvendt til					
		Ising og frysing		Salting	Henging	Hermetikk	Dyrefor
		Rund	Filet				
Skrei . . . . .	tonn	tonn	tonn	tonn	tonn	tonn	tonn
Annen torsk . . . . .	126 510	772	6 462	17 419	1 857	—	—
Sei . . . . .	14 156	307	7 854	5 482	513	—	—
Lange . . . . .	1 891	—	1 630	198	63	—	—
Brosme . . . . .	15	—	—	15	—	—	—
Hyse . . . . .	587	—	10	500	77	—	—
Kveite . . . . .	1 096	35	1 061	—	—	—	—
Blåkveite . . . . .	27	27	—	—	—	—	—
Flyndre . . . . .	33	26	7	—	—	—	—
Uer . . . . .	—	—	—	—	—	—	—
Steinbit . . . . .	322	9	313	—	—	—	—
Annen . . . . .	8	—	8	—	—	—	—
Reke . . . . .	—	—	—	—	—	—	—
I alt	582	566	—	—	—	16	—
«pr. 2/5-70	45 227	1 742	17 345	23 614	2 510	16	—
«pr. 3/5-69	36 798	2 942	19 013	11 952	2 885	6	—

<sup>1</sup>Tran 14716 hl, Rogn 9299 hl, hvorav saltet 6871 hl, fersk 2428 hl. Lever 1622 hl.

torsk. Av torsk ble det dessuten tilført 1,5 tonn fra Sogn og Fjordane. Rogaland hadde 2 tonn levende fisk.

*Møre og Romsdal:* På Nordmøre ble det i uken som endte 24 april landet 329 tonn fersk fisk, hvorav 75 tonn torsk og 225 tonn sei, 5 tonn lyr, 7 tonn lange, 8 tonn brosme, 5 tonn hyse, 1 tonn kveite, 2 tonn uer, 1 tonn annen fisk. I beretningsuken foregikk det en del seifiske med not og det ble låssatt 22 fangster fra 4 til 35, i alt ca. 400 tonn. Det er småfallen fisk det dreier seg om. Ennvidere ble det landet 5 linefangster fra 5 til 40 tonn lange og brosme, i alt 110 tonn.

*Sunnmøre og Romsdal:* Det ble i ukens løp landet av kystfisk og fisk fra nære banker i alt 404,7 tonn, hvorav 108 tonn torsk, 123 tonn sei, 104 tonn lange, 35 tonn brosme, 34 tonn hyse, 0,2 tonn kveite og 0,5 tonn diverse.

*Fjerne farvann:* Som tidligere nevnt drev en del av de vanlige Grønlandsbåter garnfiske etter sei ved Færøyane. De saltet fangsten ombord og skiftet når sesongen var forbi over til fiske utenfor Finnmark. Seks slike båter kom siste uke hjem med sine fangster på tilsammen 815 tonn saltet torsk og 300 tonn saltet sei.

**Fisk brakt i land i Vesterålen — Nord-Helgeland i tiden 1. januar — 17. april 1971.<sup>1</sup>**

	Mengde	Anvendt til					
		Fersk	Fryst	Salting	Henging	Hermetikk	Oppmalning
Uken 17/4	5 952	267	1 695	1 724	2 265	—	1
I alt pr. 10/4	99 703	5 151	22 317	46 526	25 598	—	111
I alt pr. 17/4	<sup>2</sup> 105 655	5 418	24 012	48 250	27 863	—	112
I alt pr. 18/4 1970	68 755	5 305	21 411	24 297	17 624	—	118

<sup>1</sup> I følge oppgaver fra Råfisklaget, Svolvær.

<sup>2</sup> Dessuten av sjøtilvirket fisk:

pr. 10/4 111 tonn saltfisk, 24 tonn tørrfisk.  
pr. 17/4 125 tonn saltfisk, 26 tonn tørrfisk.

*Sogn og Fjordane:* Det ble landet 324,2 tonn fisk, nemlig 5,8 tonn torsk, 0,9 tonn sei, 1,9 tonn lyr, 1,8 tonn lange, 2,4 tonn brosme, 0,7 tonn hyse, 0,2 tonn kveite, 0,4 tonn lysing, 0,1 tonn uer, 0,2 tonn breiflabb, 309,5 tonn pigghå og 0,3 tonn diverse fisk.

*Hordaland:* Her hadde man samlede landinger på 247 tonn fisk og reke. Som allerede nevnt besto levendefiskfangsten av 9 tonn. Dessuten ble det landet 27 tonn rund fisk i sløyd stand, ennvidere 210 tonn pigghå og 1 tonn reke.

*Rogaland:* Det ble landet 100 tonn pigghå, 75 tonn sløyd og 2 tonn levende fisk.

*Skagerakkysten:* Man hadde landinger på i alt 70 tonn fisk.

*Oslofjorden:* Det ble landet 9 tonn fisk.

*Makrellfisket:* Drivgarnsesongen er kommet i gang med landinger på strekningen Karmøy—Farsund. De beste fangster later til å være tatt på felt utfor Utsira og Egersund. Ukefangsten ble 37,5 tonn.

*Skalldyr:* Av reke hadde Fjordfisk 9 tonn kokte og 8 tonn rå, Skagerakfisk 6 og 15 tonn og Rogaland Fiskesalslag 5 og 15 tonn. I Hordaland ble det landet 1 tonn reke, i Troms 27 tonn og Finnmark 34,3 tonn.

**Fisk brakt i land i området Sør-Helgeland — Sør-Trøndelag i tiden 1. januar — 24. april 1971.<sup>1</sup>**

Fiskesort	Mengde	Anvendt til					Fiske- mel og Dyre- for
		Ising og fry- sing	Sal- ting	Hen- ging	Her- me- tikk		
	tonn	tonn	tonn	tonn	tonn	tonn	tonn
Skrei .....	..	..	..	..	..	..	..
Annen torsk ...	5 209	2 363	1 650	1 056	140	—	—
Sei .....	813	114	464	207	28	—	—
Lyr .....	39	37	2	—	—	—	—
Lange .....	130	10	83	37	—	—	—
Blålange .....	2	2	—	—	—	—	—
Brosme .....	147	4	132	11	—	—	—
Hyse .....	106	104	—	—	2	—	—
Kveite .....	48	48	—	—	—	—	—
Rødspette .....	18	18	—	—	—	—	—
Mareflyndre ...	—	—	—	—	—	—	—
Uer .....	27	27	—	—	—	—	—
Steinbit .....	6	6	—	—	—	—	—
Skate og rokke .	3	3	—	—	—	—	—
Håbrann .....	—	—	—	—	—	—	—
Pigghå .....	—	—	—	—	—	—	—
Makrellstørje ..	—	—	—	—	—	—	—
Annen fisk .....	43	42	—	1	—	—	—
I alt .....	<sup>2</sup> 6 591	2 778	2 331	1 312	170	—	—
« 25/4 1970	4 904	3 138	625	810	181	150	—
« 26/4 1969	5 111	2 419	501	2 040	135	16	—

<sup>1</sup> I følge oppgaver fra Norges Råfisklag, Trondheim.

<sup>2</sup> Lever 2 062 hl. Rogn 1 192 hl.

**Sild, øyepål og tobis.**

*Feitsild- og småsildfisket:* Det ble i distriktet Buholmsråsa—Stad tatt 76 hl feitsild, hvorav 45 hl til salting og 31 hl til innenlandsbruk.

*Fjordsild:* Det ble tatt 4 tonn i Fjordfiskdistrikt.

*Nordsjøisild:* Det ble i distriktet Buholmsråsa—Stad landet 379 hl til mel og olje og sør for Stad landet 796 hl, hvorav 150 hl til frysing og 646 hl til mel og olje.

*Øyepål og tobis:* Nord for Stad ble det denne uke landet 2 021 hl øyepål til melfabrikk. Sør for Stad ble det landet 22 363 hl øyepål, alt til mel og olje og til samme anvendelse også 370 hl tobis.

*Loddefisket:* Reviderte oppgaver gir fangstresultat hittil på 13 407 068 hl, hvorav 13 376 122 hl er blitt anvendt til mel og olje, 26 589 hl frosset for eksport, 1 562 hl solgt til agn og 2 795 hl til ørretfor.

**Fisk brakt i land i Møre og Romsdal i tiden 1. januar – 24. april 1971.<sup>1</sup>**

Fiskesort	Mengde	Anvendt til					Fiske- mel og dyre- for
		Ising og fry- sing	Sal- ting	Hen- ging	Her- me- tikk		
	tonn	tonn	tonn	tonn	tonn	tonn	
Skrei . . . . .	<sup>5</sup> 7 021	2 141	3 556	32	1 292	—	
Annen torsk . . . .	3 573	741	2 724	8	100	—	
Sei . . . . .	10 893	2 017	8 117	519	240	—	
Lyr . . . . .	93	83	—	—	10	—	
Lange . . . . .	1 473	2	1 445	26	—	—	
Blålange . . . . .	95	—	95	—	—	—	
Brosme . . . . .	1 300	3	1 294	3	—	—	
Hyse . . . . .	653	630	2	—	20	1	
Blåkveite . . . . .	—	—	—	—	—	—	
Kveite . . . . .	34	34	—	—	—	—	
Rødspette . . . . .	3	3	—	—	—	—	
Mareflyndre . . . .	2	2	—	—	—	—	
Ål . . . . .	—	—	—	—	—	—	
Uer . . . . .	125	124	1	—	—	—	
Steinbit . . . . .	—	—	—	—	—	—	
Skate og rokke . . .	62	62	—	—	—	—	
Håbrann . . . . .	—	—	—	—	—	—	
Pigghå . . . . .	44	44	—	—	—	—	
Makrellstørje . . . .	—	—	—	—	—	—	
Annen fisk . . . . .	99	95	—	—	4	—	
Hummer . . . . .	—	—	—	—	—	—	
Reke . . . . .	1	1	—	—	—	—	
Krabbe . . . . .	—	—	—	—	—	—	
I alt . . . . .	<sup>2</sup> 25 471	<sup>6</sup> 5 982	17 234	588	1 666	1	
Herav:							
Nordmøre . . . . .	6 740	931	<sup>3</sup> 5 148	238	422	1	
Sunnmøre og Romsdal . . . . .	18 731	5 051	<sup>4</sup> 12 086	350	1 244	—	
I alt 25/4 1970	26 183	7 660	16 615	1 100	770	38	
« 26/4 1969	22 835	6 661	13 222	1 723	1 172	57	

<sup>1</sup> Etter oppgaver fra Norges Råfisklag, Sunnmøre og Romsdal Fiskesalslag. Omfatter også fisk fra fjerne farvann. Saltfisk er omregnet til sløyd hodekappet vekt ved å øke saltfiskvekten med 110%. <sup>2</sup>Lever 2126 hl. <sup>3</sup>Herav 419 tonn saltfisk o: 880 tonn råfisk. <sup>4</sup>Herav 938 tonn saltfisk, o: 1970 tonn råfisk. <sup>5</sup>Tran 2370 hl. Rogn 5290 hl, herav saltet 394 hl, fersk 4896 h<sup>1</sup>. <sup>6</sup>Herav 323 tonn filet.

**Summary.**

There is not much to say about the fisheries for the week ending May 1st.

The Finnmark spring or young cod fishery is only so and so, with 2 804 tons of fish landed, compared with 4 221 tons the same week last year. The week's landings also include 2 132 tons of cod, and the total

**Fisk brakt i land i Sogn og Fjordane i tiden 1. januar – 1. mai 1971.<sup>1</sup>**

Fiskesort	I alt	Av dette til				
		Ising og frysing	Sal- ting	Heng- ing	Her- metikk	Fiske- mel
	tonn	tonn	tonn	tonn	tonn	tonn
Torsk . . . . .	1 111	590	521	—	—	—
Sei . . . . .	2 068	1 386	682	—	—	—
Lyr . . . . .	61	61	—	—	—	—
Lange . . . . .	295	—	295	—	—	—
Brosme . . . . .	371	—	371	—	—	—
Hyse . . . . .	34	34	—	—	—	—
Uer . . . . .	—	—	—	—	—	—
Kveite . . . . .	5	5	—	—	—	—
Flyndre . . . . .	3	3	—	—	—	—
Blåkveite . . . . .	—	—	—	—	—	—
Skate . . . . .	11	11	—	—	—	—
Pigghå . . . . .	3 867	3 867	—	—	—	—
Lysing . . . . .	2	2	—	—	—	—
Ål . . . . .	—	—	—	—	—	—
Steinbit . . . . .	—	—	—	—	—	—
Makrellstørje . . . .	—	—	—	—	—	—
Hummer . . . . .	—	—	—	—	—	—
Reke . . . . .	—	—	—	—	—	—
Krabbe . . . . .	—	—	—	—	—	—
Annen fisk . . . . .	25	8	—	—	—	17
I alt . . . . .	7 853	5 967	<sup>2</sup> 1 869	—	—	17
« pr. 2/5-70	11 361	10 188	1 105	—	—	68
« pr. 3/5-69	11 323	9 899	1 329	—	—	95

<sup>1</sup> Etter oppgave fra Sogn og Fjordane Fiskesalslag.

<sup>2</sup> Herav 210 tonn saltfisk, o: 441 tonn råfisk.

landings of cod amount to 18 784 tons, compared with 29 364 tons last year.

Included some additional landings of spawning cod the total landings of these and Finnmark cod amount to 176 963 tons (last year 130 963) of which 34 266 tons (27 334) have been dried, 83 374 tons (38 970) salted, 14 341 tons (13 305) sold fresh and 44 982 tons (51 084) filleted and frozen.

It may otherwise be mentioned that the deep sea longline fishing is increasing in strength and participation and the driftnet fishing for mackerel has made a beginning.

In the pelagic section the results were hardly noteworthy.

**Fisket etter sild og industrifisk samt brisling og makrell i uken 25/4—1/5 og pr. 1/5 1971**

	I uken	I alt	Brukt til							
			Fersk, ising		Frysing		Saltning	Hermetikk	Dyre- og fiskefor	Mel og olje
			Eksport	Innenl.	Konsum	Agn				
<i>Feitsildfiskernes Salgslag, Harstadkontoret (Grense Jakobselv—Buholmsråsa)</i>	HI	HI	HI	HI	HI	HI	HI	HI	HI	HI
Feitsild .....	—	4 611	—	302	—	1 262	1 104	1 413	—	530
Småsild .....	—	542	—	—	—	—	—	542	—	—
Lodde .....	178 659	11811049	26 589	—	—	1 562	—	—	2 795	11780103
Øyepål .....	—	—	—	—	—	—	—	—	—	—
Polartorsk .....	—	—	—	—	—	—	—	—	—	—
I alt .....	178 659	11816202	26 589	302	—	2 824	1 104	1 955	2 795	11780633
<i>Feitsildfiskernes Salgslag, Trondheimskontoret (Buholmsråsa—Stad)</i>										
Nordsjøsild .....	379	379	—	—	—	—	—	—	—	379
Feitsild .....	76	3 226	—	285	932	1 537	464	8	—	—
Småsild .....	—	482	—	—	156	—	18	308	—	—
Øyepål .....	2 021	23 565	—	—	—	—	—	—	133	23 432
Tobis .....	—	—	—	—	—	—	—	—	—	—
Kolmule .....	—	—	—	—	—	—	—	—	—	—
I alt .....	2 476	27 652	—	285	1 088	1 537	482	316	133	23 811
<i>Norges Sildesalgslag (Sør for Stad)</i>										
Nordsjøsild .....	796	24 619	15 383	—	4 548	385	1 209	385	—	2 709
Feitsild .....	—	11	—	11	—	—	—	—	—	—
Småsild .....	—	429	—	—	—	—	—	429	—	—
Øyepål .....	22 363	202 552	—	—	—	—	—	—	4 291	198 261
Lodde .....	—	1 596 019	—	—	—	—	—	—	—	1 596 019
Tobis .....	370	1 897	—	—	—	—	—	—	—	1 897
I alt .....	23 529	1 825 527	15 383	11	4 548	385	1 209	814	4 291	1 798 886
I alt:										
Nordsjøsild .....	1 175	24 998	15 383	—	4 548	385	1 209	385	—	3 088
Feitsild .....	76	7 848	—	598	932	2 799	1 568	1 421	—	530
Småsild .....	—	1 453	—	—	156	—	18	1 279	—	—
Vintersild .....	—	73 893	—	7 300	—	—	66 593	—	—	—
Islandssild .....	—	—	—	—	—	—	—	—	—	—
Fjordsild .....	43	13 856	7 514	6 106	—	—	236	—	—	—
Sild i alt <sup>1</sup> .....	1 294	122 048	22 897	14 004	5 636	3 184	69 624	3 085	—	3 618
» » pr. 2/5-70 ..	—	538 542	88 319	2 563	237 458	4 226	3 588	14 235	524	187 629
Lodde .....	178 659	13407068	26 589	—	—	1 562	—	—	2 795	13 376 122
Øyepål .....	24 384	226 117	—	—	—	—	—	—	4 424	221 693
Tobis .....	370	1 897	—	—	—	—	—	—	—	1 897
Polartorsk .....	—	—	—	—	—	—	—	—	—	—
Kolmule .....	—	—	—	—	—	—	—	—	—	—
I alt .....	203 413	1363 5082	26 589	—	—	1 562	—	—	7 219	13 599 712
» pr. 2/5-70 ..	—	10067802	—	20	—	170	—	—	12 287	10 055 325
Brisling, skjepper ..	—	11 498	—	—	—	—	2785	10 713	—	—
» pr. 2/5-70 ..	—	20 070	5 122	—	—	875	—	14 073	—	—
Makrell, tonn .....	—	—	—	—	—	—	—	—	—	—
» .....	—	—	—	—	—	—	—	—	—	—

<sup>1</sup> Da summen også tar med vintersild, islandssild og fjordsild er den ikke i samsvar med summen av mengdene under de oppførte omsetningslag. <sup>2</sup>Til ansjos.

Rapport nr. 15 om skrei- og vårtorskefisket pr. 1. mai 1971

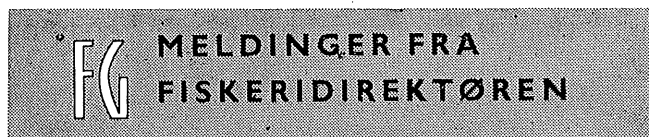
Distrikt	Ukefangst tonn	Kg fisk pr. hl lever	Tranprosent	Antall fiskefark.	Antall mann	Totalfangst tonn	Anvendelse				Damp- tran hl	Lever hl	Rogn	
							Heng- ing tonn	Salting tonn	Fersk tonn	Filete- ring tonn			Salting hl	Fersk m.m. hl
Finnmark, vinterf.	—	—	—	—	—	19 284	1 063	6 432	1 379	10 410	2 809	—	460	1 939
Finnmark, vårfiske	2 132	930	48	916	2 673	18 784	1 440	5 228	1 085	11 031	6 028	—	305	81
Troms	—	—	—	—	—	26 510	1 857	17 419	772	6 462	14 716	1 622	6 871	2 428
Lofoten opps.d. ...	* 2 328	—	—	—	—	77 854	25 747	35 570	5 721	10 816	43 889	827	20 532	9 585
Lofoten for øvrig ) Vesterålen . . . . . )	518	—	—	—	—	23 178	3 134	13 352	1 177	5 515	12 991	—	3 274	6 340
Helgeland, Salten ) Nord-Trøndelag . . . )	22	—	—	—	—	1 944	520	878	505	41	—	1 356	342	453
Sør-Trøndelag . . . .	—	—	—	—	—	1 287	450	341	96	400	400	15	207	236
Møre og Romsdal . . .	54	—	—	—	—	1 101	23	598	208	272	—	835	—	330
	—	—	—	—	—	7 021	32	3 556	3 398	35	2 370	—	394	4 896
	5 054	930	48	916	2 674	176 963	34 226	83 374	14 341	44 982	83 203	<sup>2</sup> 4 655	<sup>3</sup> 32 385	<sup>4</sup> 26 288

1971 til 1/5 ..	5 054	930	48	916	2 673	176 963	34 226	83 374	14 341	44 982	83 203	4 655	32 385	26 288
1970 - 2/5 ..	3 594	—	—	1 218	3 750	130 693	27 334	38 970	13 305	51 084	48 915	10 629	20 045	17 014
1969 - 3/5 ..	4 278	—	—	1 217	3 722	111 181	42 895	23 239	7 438	37 609	40 501	3 630	19 503	16 092
1968 - 4/5 ..	4 131	—	—	1 164	3 468	99 975	33 430	30 444	7 030	29 072	35 316	3 183	16 018	13 905
1967 - 29/4 ..	6 084	—	—	—	—	79 509	39 081	18 901	6 756	7 109	31 123	2 454	11 095	15 400
1966 - 30/4 ..	6 741	—	—	1 651	5 128	75 482	23 735	22 169	6 945	10 067	26 638	2 976	10 578	16 158
1965 - 1/5 ..	4 527	—	—	1 617	4 505	59 591	20 532	12 259	8 312	18 488	22 136	2 056	9 210	13 303
1964 - 2/5 ..	1 308	—	—	1 135	3 879	56 002	22 572	17 193	5 993	10 241	23 109	2 063	11 205	15 588
1963 - 4/5 ..	4 742	—	—	1 258	4 656	69 382	38 162	9 649	7 247	14 324	25 156	4 460	13 150	20 333
1962 - 28/4 ..	2 068	—	—	852	3 321	73 693	28 389	20 338	9 852	17 114	28 731	4 437	20 777	22 175

Vårfisket i Finnmark.

1971 til 1/5 ..	2 132	930	48	916	2 673	18 784	1 440	5 228	1 085	11 031	6 028	—	305	81
1970 - 2/5 ..	3 300	1 000	47	1 218	3 750	29 364	3 243	3 137	1 020	21 964	6 401	—	123	37
1969 - 3/5 ..	3 816	1 000	45	1 217	3 722	20 311	4 533	619	668	14 491	3 000	—	155	27
1968 - 4/5 ..	3 644	1 100	47	1 164	3 468	20 056	3 226	1 592	728	14 510	3 502	—	85	11
1967 - 29/4 ..	5 997	1 000	45	1 657	4 558	21 594	11 684	1 896	905	7 109	6 712	—	134	14
1966 - 30/4 ..	6 502	1 100	45	1 636	5 028	19 831	5 884	2 845	1 035	10 067	3 857	—	210	—
1965 - 1/5 ..	4 527	1 200	45	1 617	4 505	18 271	5 796	1 863	1 121	9 491	4 481	—	312	168
1964 - 2/5 ..	1 216	1 600	45	1 135	3 879	8 726	3 254	1 076	330	4 066	1 100	—	163	255
1963 - 4/5 ..	4 624	2 000	45	1 258	4 656	13 149	6 631	457	701	5 360	1 556	—	277	154
1962 - 28/4 ..	1 772	1 800	47	806	3 202	9 551	1 944	1 148	705	5 754	1 453	—	885	740

<sup>1</sup> Herav rundfrosset 1858 tonn, hvorav Finnmark vinterfiske 535 tonn, Lofoten 1046 tonn og Møre 277 tonn, samt hermetisert 1315 tonn, hvorav Lofoten 16 tonn, Sør-Trøndelag 7 tonn og Møre 1292 tonn. <sup>2</sup> Leveren er brukt på forskjellige måter, til dels fersk. <sup>3</sup> Herav sukker-saltet 20 291 hl, hvorav Lofoten 18 045 hl, og Vesterålen-Yttersiden 2 237 hl og Helgeland 9 hl. <sup>4</sup> Herav til hermetikk 13 516 hl, hvorav Lofoten 5 664 hl, Vesterålen-Yttersiden 5 120 hl, Vikna 181 hl og Møre 2 551 hl. <sup>5</sup> Herav til saltfilet 1 362 tonn. \* Ettermeldinger.



Melding om utlagt bøye i Ranafjorden.

Fiskeridirektoratets Havforskningsinstitutt vil i tiden 24/4 til ca. 12/5 1971 ha liggende en observasjonsbøye i Ranafjorden ca. 0,7 n.m. R.v. nord av Hesjeholmen i posisjon 66°15,1'N, 13°56,4'E.

Bøyen har en flottør i 20 m's dyp, og er markert med en overflateflottør med påmontert blinklys. Karakteren av lyset er ca. 70 blink pr. min. Sjøfarende bes holde seg minst 2 kabellengder fra bøyen.

Prisindekser pr. 15. mars 1971 Statistisk Sentralbyrå.

	Febr. 1970	Mars 1970	Febr. 1971	Mars 1971
Konsumprisindeks	111,0	111,7	118,9	119,6
Engroprisindeks	124	124	131	131

## Beretning for 1. kvartal 1971

fra fiskeriinspektøren i Møre og Trøndelag, *Reidar Dybos*.

Værforholdene var vekslende, som en kan vente på denne årstid.

*Vintersildfisket* som tok til allerede 12. januar utenfor Sula i Fosna, foregikk noen dager vesentlig i området Buagrunden/Haltenbanken. Det var fin sild som vesentlig ble anvendt som folkemat til gode priser.

Det var forekomster på et meget begrenset område, og vintersildfisket var slutt allerede omkring 15. februar med et samlet fangstkvantum på omkring 75 000 hl.

*Loddefisket* utenfor Finnmark tok også til i januar, og de fleste større notbrukene fra Møre og Trøndelag foretrakk å engasjere seg i dette fiske i stedet for vintersildfisket.

Loddefisket har, til tross for delvis værhindring, slått alle tidligere fangstrekorder og fortsetter ved kvartalets slutt med gode fangster i et stort område utenfor Finnmark, Troms og Vesterålen. Fangstkvantummet ble betydelig større enn det var produksjonskapasitet for ved industrianleggene i Finnmark, Troms og Nordland, og 4 mill. hl. lodde ble derfor tilført industrianleggene i Møre og Trøndelag til utgangen av mars.

Loddefisket ble derfor også i år, og i betydelig større grad enn forrige år, en viktig råstoffkilde for sildeindustrien i dette område i en tid da sildefisket sviktet så fullstendig. Det er for tiden også forsøk i gang for å finne anvendelse av lodde som menneskeføde.

*Seifisket* med garn og trål var en tid hindret av dårlige værforhold, og notfisket etter sei ble uvesentlig som vanlig på denne årstid.

Det var gode forekomster av storsei på bankene utenfor Mørgekysten og på Haltenbanken. Men på Haltenbanken ble garnfisket betydelig hindret av

påtrengende trålfiskere som påførte garnfiskerne betydelige redskapstap. Oppsynsbåter forsøkte å beskytte garnfiskerne, men dette viste seg å være vanskelig uten kontinuerlig vaktjeneste.

Det var stort sett gode avsetningsforhold for sei, bortsett fra enkelte dager da tilførselen var større enn produksjonskapasiteten. Det vesentligste av seien ble produsert som saltfisk, som det var god etter-spørsel etter.

*Skreifisket* for Møre og Trøndelag var bedre enn tidligere år, og det ble ilandført betydelige kvanta skrei i februar og mars. Tilførselen av skrei for Møre var en tid så stor at fiskerne selv ble anmodet om å produsere fisken, — da produksjonskapasiteten ellers ble utilstrekkelig.

På enkelte steder i distriktet var det større forekomster av skrei enn det har vært de siste 15—20 år.

I årets Lofotfiske deltok det fra Møre 45 båter med 189 mann, fra Sør-Trøndelag 64 båter med 149 mann og fra Nord-Trøndelag 18 båter med 50 mann.

Det var godt fiske på Lofoten, og det antas at de fleste fikk bra fangster der. Mørefiskerne driver med garn, mens de fleste fiskere fra Trøndelag driver med juksa på Lofoten.

*Bankfisket* med line er det fra dette distrikt mest Møre-båter som driver, men noen linefiskere fra Troms har også i år tatt gode fangster av lange og brosme på bankene utenfor Møre og Trøndelag. Det ble betalt gode priser.

*Rusefisket* etter torsk var som vanlig, men deltakelsen sannsynligvis noe mindre på grunn av større deltakelse i Lofotfisket og det gode skreifisket i distriktet.

*Rekefisket* var litt bedre enn tidligere på denne årstid. Det var varierende priser på rekene, da prisforhøyelser som ble foretatt i februar måtte reduseres i mars på grunn av endrede markedsforhold.

Det er grunn til å vente større konkurranse fra



## Rogaland Fiskesalgslag s/l

HOVEDKONTOR STAVANGER

Telefon sentralbord (045) 29 029

Telegramadresse Rogalandfisk

Telex: 33 069 Fonn

Avd. Haugesund

» Åkrehamn

» Egersund

telf. (047) 23 971

» (047) 55 400

» (044) 91 496



andre nasjoner på de viktigste markeder for reker. En kan muligens regne med større forbruk av reker, og det er da viktig at kvaliteten på norske reker fortsatt hevder seg, likeså sorteringen.

*Fiskerioppsynet* for vintertorskefisket i Trøndelagsfylkene ble satt 8. februar og ble ledet av lensmenn i de forskjellige områder.

#### *Fiskersamvirket.*

De innkomne regnskapsoppgaver for 1970 fra fiskersamvirkelagene i distriktet viser en betydelig produktjonsaktivitet og — med enkelte unntak — bra driftsresultat. De fleste fiskesamvirkelagene i distriktet har fått omsatt lagerbeholdninger fra tidligere år, og har tildels også forhåndssolgt produksjon for innværende år.

### Beretning for 1. kvartal 1971

fra fiskeriinspektøren i Finnmark, *Rudolf Olsen.*

Det nye året begynte med meget vekslende og stort sett dårlige værforhold langs hele kysten av Finnmark og den første del av kvartalet, særlig januar, var det derfor ugunstige driftsforhold spesielt for halingsflåten, mens forholdene for trålerne var langt bedre og med tildels gode fangster.

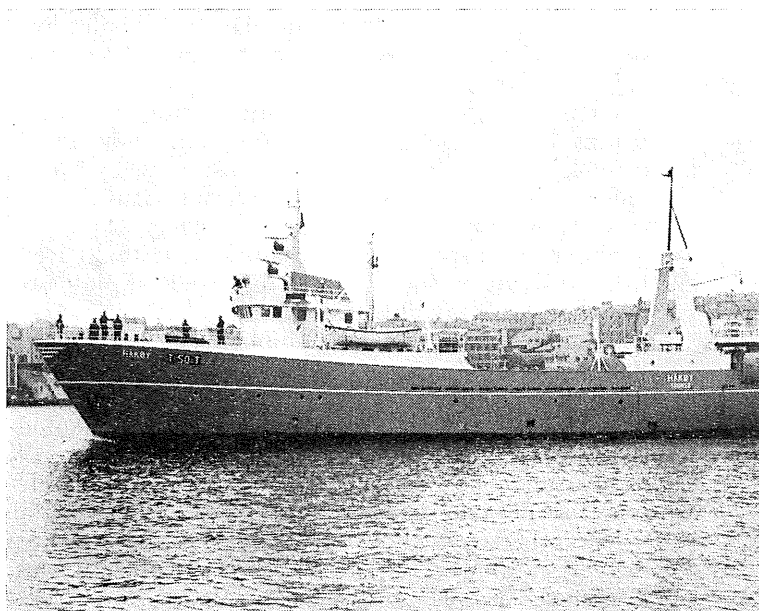
For Øst-Finnmark har fangstforhold og driftsresultater i hele 1. kvartal vært meget dårlig, mens det for Vest-Finnmark har vært meget fisk tilstede slik at garnflåten og trålerflåten har gjort det særdeles godt. Også på juksa har det vært tatt tildels gode fangster, særlig i områdene fra Nordkyn og vestover.

Til våroppsynet ble satt den 15/3 er det fisket opp og ført i land i Finnmark i alt 21 560 447 kg fisk fordelt slik:

Torsk . . . . .	19 282 768 kg
Hyse . . . . .	1 251 754 «
Sei . . . . .	721 985 «
Andre fiskeslag . . . . .	303 940 «

Av dette er det fisket med trål: 9 497,4 tonn, garn/not: 8 165,7 tonn, line: 2 314,1 tonn og juksa: 1 573,5 tonn. Av dette er det fisket og ført i land i Vest-Finnmark 16 037 tonn, mens det i Øst-Finnmark bare er ført i land 5 523 tonn. Dette er et fangstforhold som hittil har vært noe uvanlig. Det forannevnte kvantum har ikke på langt nær dekket det behov av råstoff som trenges til fiskeindustrien i Finnmark, og det har derfor vært nødvendig for industrien i stor utstrekning å skaffe seg føringsfisk

Forts. side 322



Den 17. april ble hekktråleren «Håkøy» overlevert i Kristiansund til rederiet Tromsø Fryseri og Kjøleanlegg A/S, Tromsø, fra A/S Storviks Mek. Verksted, som dettes bygg nr. 45.

Skipet er av verftets standardiserte type «R-155-A» og er bygget til Det Norske Veritas klasse + 1A1 «Hekktråler» is C. Lengden o.a. er 46,45 m, lengden mellom pp. 40,00 m, bredde på spant 9,00 m og dybde i riss til tråldekk 6,50 m. Bruttotonnasjen er ca. 298 og nettotonnasjen 89,0.

«Håkøy» har to gjennomgående dekk, åpen bakk, softnose forstevn, som er spesialkonstruert under vannlinjen. Det er nyttet sveiset konstruksjon.

Lasterommet for fisk er midskips under hoveddekk. Dets netto kubikkinnhold er 280 m<sup>3</sup>, og det er isolert for bevaring av romtemperatur på  $\pm 25^{\circ}$  C med henblikk på eventuell installasjon av frysemaskineri med passende kapasitet. Tråleren går nå inn i ferskfiskproduksjon, hvor romtemperatur  $0^{\circ}$  —  $+2^{\circ}$  C har aktualitet. Fiskebehandlingen foregår i arbeidsrom akter på hoveddekk, hvor arbeidsplanen og arbeidslettelsene er rasjonelt lagt opp. Bl.a. er det her installert en Baader 165 sløyemaskin, enn videre blødebinger, 2 elektrisk drevne transportbånd og fiskevaskemaskin av fabrikat Skeide.

Som fremdriftsmaskineri er valgt en Wichmann dieselmaskin av fabrikkens AX-serie. Det vil si en langsomtgående kompaktmaskin av meget kort byg-gelengde. Det er en totakts enkeltvirkende 7 sylindret maskin med typebetegnelse 7AX og ytelse på 1 600 HK ved 350 o/min. Den er direkte tilkopleet Wichmann propelleranlegg med fastdyse av samme fabrikat. Dekksmaskineriet drives hydraulisk fra pumper med kraftuttak fra hovedmotor og består blant annet i 2 splitvinsjer med hovedtrommel for 1000 favner 3" wire, 2 stk. hjelpetromler og 2 stk. nokker, anker og sveipevinsj plasert forut under bakken samt 2 stk. 3 tonns capstans plasert på akterdekk.

Hjelpemaskineriet for produksjon av elektrisk kraft består av 2 stk. Mercedes Benz dieselmaskiner

hver på 139 HK v/1500 o/min. De er tilkoplede hver sin 104 KVA generator. Skipet er også utstyrt med «Hasund» trandampkjel.

Offiserer og mannskap er innkvartert i 1 og 2 manns lugarer beliggende på tanktopp, hoveddekk, tråldekk og i dekkshus. Det er installert hydroforanlegg for levering av kaldt og varmt vann til offiserslugarer samt til bade- og vaskerom.

Skipet er utstyrt med spesialkonstruerte hydrauliske trålgalger for flytetral og med al.plattform for opplagring av flytetralen.

Navigasjonsinstrumentene innbefatter 2 stk. Decca Radar, Decca Navigator, Decca skriver, gyrokompass, aut. peiler, elektrisk logg m.m. Fiskesøkeutstyret er av Simrad fabrikat og består i ekkoloddene EH2E og forsterkningsloddet EK, Trålscope CK og trålsonde FK. Simrad har også levert radiotelefon- og mottakerutstyr, vaktmottaker og V.H.-fon.

M/tr «Håkøy»s skrog er bygget av Vågland Båtbyggeri A/L, Vågland, alt forøvrig av Storviks Mek. Verksted.

fra Lofoten som delvis er kommet med hurtigrutene eller med direkte føringsfartøy til de forskjellige steder i Finnmark.

Loddefisket begynte også i år uvanlig tidlig, idet de første snurpefangster av lodde ble tatt på Nordkappbanken alt den 12. januar, og dette fisket har fortsatt med gode fangster hele dette kvartal.

Fabrikken i Finnmark har jo bare kunnet motta

en beskjedne del av fangstene, idet disse har mottatt 2 606 332 hl.

For snurpeflåten har det sjølsagt også i år vært nødvendig å gå lange strekninger for å få levert sine fangster, idet fangstene er blitt levert til fabrikkene i Troms — Nordland — Trøndelag og Møre. Ser en på de kolossale mengder av lodde som er fisket opp i år og tidligere år er det ganske forståelig at vanlige fiskere nå begynner å bli meget engstelig for at beskatningen av lodde skal føre til samme resultat som silda, og en har inntrykk av at det blant vanlige fiskere nå er et ganske sterkt ønske om at det må bli gjennomført strenge fredningsbestemmelser også for loddefisket.

Driftsforholdene på feltene har stort sett vært rolig og bra, men under det rike garnfisket i Vest-Finnmark ble det nødvendig for det sivile sjøoppsyn å ha to fartøyer stasjonert i Hammerfest for også å kunne assistere i bruksvakt holdet mens garnfisket foregikk.

Mottaksforholdene har vært meget gode, og bare i den tiden det intense garnfisket foregikk i Vest-Finnmark kunne det enkelte steder være visse vanskeligheter med levering, men stort sett har det hele gått bra.

Som det vil sees er det i årets 1. kvartal fisket opp 21 560 447 kg fisk mot 18 671 671 kg i 1. kvartal 1970. Fangsresultatet må sies å være meget bra, særlig tatt i betraktning at det i Øst-Finnmark har vært svært lite fisk tilstede.

## FG Fiskerinytt fra utlandet

### Fiskeriprojekt i Tyrkia.

I den økonomiske nyhetsbulletin «IKA» for 8. mars d.å. sto gjengitt en melding om at avtale om et fiskeriprojekt var inngått mellom det offisielle State Planning Organization (SPO) og Direktoratet for Fisk og Kjøtt (Et ve Balik Kurumu). Av meldingen fremgikk det at man ville gå til anskaffelse av båter og utstyr forøvrig, i den nærmeste fremtid. General Director Mutlu i SPO opplyste imidlertid at prosjektet hører inn under United Nations Development Program (UNDP).

Han kunne fortelle at fiskeriprojektet som tenkes henlagt til et sted på Svartehavskysten bl.a. skal omfatte fangstmetoder (vesentlig tråling), ilandbringning, foredling (nedfrysing og oppmaling til fiskemel) og markedsføring (vesentlig vekt vil bli lagt på eksport i frossen tilstand). Prosjektet er ment å skulle gå over to år.

UNDP støtter opp om prosjektet med fire utenlandske eksperter. Fra tyrkisk side vil det være to eksperter. Såvidt herr Mutlu kjente til hadde man nå allerede gått i gang med anskaffelse av fiskebåtene. Han hadde ellers ikke noe kjennskap til hvilket utstyr som skulle anskaffes og hvorfra.

### Forsyningene av hermetiske sardiner i US i 1970.

I årsoversynet «Food Fish, Situation and Outlook» fra US Departments of Commerce opplyses det at totalforsyningene av hermetiske sardiner i US i 1970 utgjorde 82,9 mill. pund. De lå 11 prosent lavere enn i 1969 og 22 prosent tilbake for gjennomsnittsforsyningene i 1965/69. Langt lavere innenlandsk produksjon og små beholdninger var bakgrunnen for nedgangen i forsyningene.

Unntatt en kort bedring i 1966, fortsatte landingene av Maine-sardiner å vise vedvarende nedgang. De nådde i 1970 36,6 mill. pund, hvilket innebærer fall på 32 prosent i forhold til 1969. Dette skyldes først og fremst en vedvarende tilbakegang i sildeforekomstene i indre farvann.

Andre medvirkende faktorer har mere og mindre med redskapsbruken å gjøre, f.eks. benytter ikke fiskerne seg i noen utstrekning av vanlig snurpenot. En viss tilbakeholdenhet fra fisket medvirket også, idet såvel fiskere som fabrikanter søker tilflukt til andre fangstalternativer.

NOT · TRÅL · GARN · LINE

Forbrukervennlige priser  
FISKELIGHET—STYRKE

**FISKERNES**  
REDSKAPSFABRIKK

FINNSNES Trondheim  
Svolvær Tromsø Båtsfjord  
Honningsvåg

Pakningsmengden av Maine sardiner i 1970 utgjorde 17,2 mill. pund — 32 prosent mindre enn i 1969. For første gang i industriens historie lå pakningskvantumet under 20 mill. pund.

Importen av sardiner ble på 47,1 mill. pund i 1970 — en stigning på 4 prosent i forhold til 1969. Knappheten tvang fabrikkene i Maine til å ty til utenlandske produsenter for å skaffe jevne forsyninger. Høyere engrospris tiltrakk det importerte produkt.

Siden 1968 har importmengden vært mere spredt med en kombinasjon av årsaker som bakgrunn. I 1968 og tildels i 1969 foregikk således en utjevning av engrosprisene i US. Sildeforsyningene i de land som eksporterer til US var dessuten variable. Endringer i smak og preferensiering blant konsumentene i US grunnet stigende inntekter øvet innflytelse, og dertil har eksportlandene i større grad kunnet benytte seg av alternative eksportmarkeder.

I 1970 var omlag 34 mill. pund eller 72 prosent av de hermetiske importerte sardiner pakket i olje. Prosenten av importerte sardiner, utenom oljenedlagte, har avtatt i de fire siste år på grunn av

mindre skipninger av pilchards fra Sør-Afrika.

Engros- såvel som detaljprisene på sardiner var høyere i 1970 enn i 1969. Engrosprisen var gjennomsnittlig på \$ 14,07 pr. kasse (100 — 1/4 lb. esker) eller ca. \$ 1,70 høyere enn i 1969. Detaljprisene lå gjennomsnittlig en halv cent høyere pr. eske enn i 1969. De har steget jevnt siden august 1970.

Konsumet av sardiner dreiet seg om 71,2 mill. pund i 1970, — bare 2 prosent fall i forhold til 1969. Denne nedgang hadde mest sannsynlig sin årsak i lavere tilgjengelige forsyninger og skyldtes neppe stigende priser. Om lag 86 prosent av de tilgjengelige forsyninger ble konsumert i 1970 sammenliknet med 68 prosent i 1969.

Utsiktene antyder nok et lavforsyningsår i det innenlandske sardiniske. Pakningen tør nok en gang falle under 20 mill. pund. Dersom importen øker like langsomt som i 1970, kan totalforsyningene av sardiner ventes å bli rundt om 85 mill. pund, eller 2 mill. pund mere enn i 1970.

Med nåværende priser tør konsumet av hermetiske sardiner ventes å avta om enn

ikke i samme grad som i de forløpne 5 år. Konsumet i 1971 vil antakeligvis dreie seg om mellom 70 og 74 mill. pund — 2 mill. pund mere eller mindre enn i 1970.

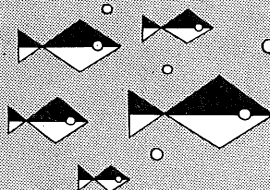
### Canadas fiskerier 1969/70.

Det kanadiske fiskeriministerium har utgitt en oversikt over de kanadiske fiskerier i 1969/70 (1. april 1969—31. mars 1970) hvorav hovedpunktene gjengis nedenunder.

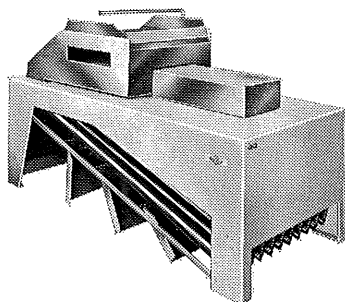
Utviklingen i de kanadiske fiskerier i 1969/70 karakteriseres som stillestående etter en 7-års ekspansjonsperiode. En vesentlig grunn til dette var nedgangen i laksefisket på Stillehavskysten og silde- og skjellfiskeriene på Atlanterhavskysten.

Antall fiskere var i 1969 68 000 med 66 prosent bosatt ved Atlanterhavskysten, 18 prosent på Stillehavskysten og 16 prosent ved innlandssjøer. Dette betyr en gjennomsnittlig nedgang i antallet yrkesfiskere på 4 prosent årlig siden perioden 1960/65 da antallet var konstant 78 000.

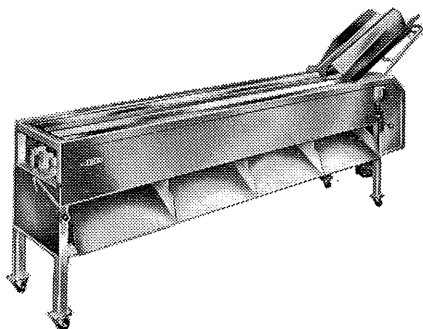
Antallet fiskefartøyer har likeledes vist en nedgang, ca. 10 prosent i tiden 1960/68, men kapitalinvesteringene i fiskeflå-



**KVALITETS-  
MASKINER FOR  
KONSERVES-  
INDUSTRIEN**



Sorteringsmaskin type SMR



Sorteringsmaskin type SMS

#### VÅRT PROGRAM OMFATTER:

- \* Maskinelt utstyr for konserverindustrien
- \* Maskinelt utstyr for fiskebearbeiding
- \* Helautomatiske båndmatingsanlegg for emballasje
- \* Spesialoppdrag innen mekanisk industri
- \* Planlegging og utrustning, samt komplett oppbygging av fiskeforedlingsanlegg

## TRIO MASKININDUSTRI

4033 FORUS · POSTBOKS 38 · TLF. 75 550 · TELEX: 33 158

ten har øket med 177 prosent i samme tidsrom. Antallet fiskefartøyer for bruk til sjø-fiskerier utgjorde i 1969 ca. 42 000 hvorav 826 båter var over 50 br.t. Det ble bygget to nye trålere over 100 fot i 1969/70, slik at antallet på Atlanterhavskysten utgjorde 149 trålere.

Ilandført fangst i 1969/70 utgjorde 2 715 millioner pund, dvs. en nedgang på 6 prosent sammenlignet med 1968. Den samlede verdi av fangsten ansås til Can. \$ 181,2 mill., dvs. \$ 4,7 millioner under rekordåret 1968. Av den samlede fangst ble 2 426 mill. pund til en verdi av \$ 120,8 mill. ilandført på Atlanterhavskysten. Torsk og hyse utgjorde henholdsvis 45 prosent og 6,7 prosent av den samlede fangst på Atlanterhavskysten. Laksefisket på Stillehavskysten utgjorde 79 mill. pund til en verdi av \$ 27,8 mill. som er det laveste fangsttall siden 1960 og bare 45 prosent av rekordfangsten i 1968.

Markedsverdien av fiskeprodukter anslås for 1969 til \$ 375 mill. mot \$ 385,6 mill. i 1968. Eksporten beløp seg til \$ 279 mill., dvs. \$ 21 mill. mer enn i 1968. USA avtok 67 prosent av den

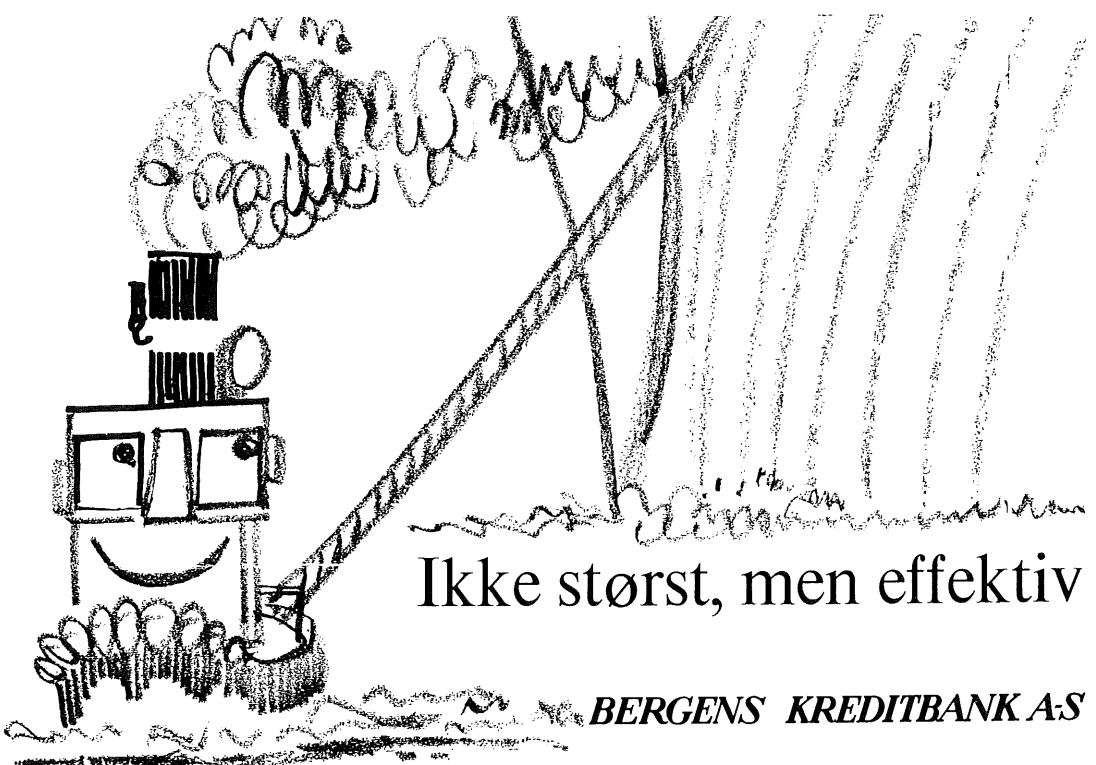
kanadiske eksport, mens Europa og det karibiske området tok imot henholdsvis 22 og 7 prosent.

Fra statens side ble det i 1969 innført tilleggsrestriksjoner for fiske av hummer og laks. En fortsatt tendens til reduksjon i eksportprisene ledet til etablering av et prisstabiliseringsprogram for frossenfisk-industrien samt opprettelse av et fond for å skaffe arbeidskapital til industrien. Nedtrykkede eksportpriser for saltet torsk ledet til innføring av et underskuddsbetalingsprogram for å opprettholde prisene for fiskernes produkter på 1966/67 nivået. For å skaffe ytterligere kapital til fiskerne ble «taknet» på regjeringsgaranterte individuelle lån til fiskere hevet fra \$ 10 000 til \$ 25 000. Parlamentets godkjenning ble innhentet for etablering av Canadian Salfish Corporation for å søke å rasjonalisere industrien ved å få kontroll over kvalitet, volum, priser og markedsforhold i større deler av industrien. Canadas matvareprogram til utviklingsland absorberte over en million pund saltet torsk i 1969 og dermed ble overskuddet for 1968 fjernet og deler av 1969 produksjonen forbrukt.

Det ble dessuten i 1969 innført eksklusive fiskesoner på Atlanterhavskysten og Stillehavskysten og kunngjort hensikten til å proklamere «fisheries closing lines» for St. Lawrence-gulven, Fundy-bukten og Queen Charlottesundet.

Fiskeriministeriet fortsatte sin viktige påvirkning på kanadiske fiskerier ved å fremsette forslag til bedre fartøyer, utstyr og redskap samt å foreta undersøkelser på fiskefeltene. Når det gjelder fiskeundersøkelser konsentrerte man seg om silden i Stillehavet samt krabber og reker på Atlanterhavskysten.

Når det gjelder statlig støtte til kanadisk fiskebåtbygging ble det i 1969/70 bygget i alt 44 båter med en subsidie-støtte på i alt \$ 565 000. Disse subsidier var begrenset til fiskefartøyer av tre bygget på Atlanterhavskysten, men subsidie-reglene ble fra 1. juli 1970 endret til å gjelde hele Canada. I henhold til de nye regler vil 35 prosent av kostnadene av godkjente fartøyer over 45 fot bli betalt av staten. Utgifter til subsidier i 1970 ventes å bli ca. \$ 5 mill.



**Ikke størst, men effektiv**

**BERGENS KREDITBANK A/S**

BERGEN OSLO MO I RANA NORDFJORDEID SAUDA



## Islands eksport av klippfisk, saltfisk og tørrfisk.

Vedlagt følger en oversikt over Islands eksport av klippfisk, saltfisk og tørrfisk for perioden januar—februar 1971.

Opplysningene er hentet fra publikasjonen Hagtidindi nr. 3/71 som utgis av Islands Statistiske Sentralbyrå.

	Tonn	1000 isl. kr.
Klippfisk . . . . .	2 036,9	115 012
Storbritannia . . . . .	28,5	1 036
Hellas . . . . .	4,7	490
Italia . . . . .	8,0	550
Portugal . . . . .	844,4	51 014
Brasil . . . . .	1 056,8	57 771
Panama . . . . .	40,5	2 000
Kongo (Leopoldv.) . . . . .	40,0	1 238
Sør-Vietnam . . . . .	14,0	913
<b>Saltfisk, ubearbeidet . . . . .</b>	<b>742,4</b>	<b>35 485</b>
Danmark . . . . .	10,0	616
Sverige . . . . .	5,0	262
Storbritannia . . . . .	19,5	588
Hellas . . . . .	431,1	17 763
Spania . . . . .	274,5	16 193
Vest-Tyskland . . . . .	2,3	63
<b>Saltfiskfileter . . . . .</b>	<b>490,5</b>	<b>21 333</b>
Vest-Tyskland . . . . .	490,5	21 333
<b>Saltet avskåret</b>		
avfallsfisk . . . . .	0,6	12
Kongo (Leopoldv. . . . .	0,6	12
<b>Tørrfisk . . . . .</b>	<b>374,7</b>	<b>28 563</b>
Danmark . . . . .	0,0	11
Færøyane . . . . .	0,3	103
Storbritannia . . . . .	0,0	3
Hellas . . . . .	2,5	166
Italia . . . . .	340,8	26 148
Canada . . . . .	0,1	35
Kamerun . . . . .	24,0	1 657
Australia . . . . .	7,0	440

## Danmarks fiskerier i mars 1971.

I den offisielle oversikt opplyses det at værforholdene i mars var gunstige for fisket. I danske havner ble det av danske og utenlandske fiskere landet ca. 87 000 tonn fisk, kreps- og bløtdyr eller ca. 20 000 tonn mindre enn i mars i fjor. Tilførselene besto de to år henholdsvis også av 29 000 og 20 000 tonn, som ble avsatt til konsum.

Fangsten av flatfisk ble 3 100 tonn, hvorav 2 500 tonn rødspette. Det var fremgang på 200 tonn i forhold til mars 1970, alt på rødspette.

Det ble landet 13 500 tonn torsk — 3 600 tonn mere enn i mars i fjor. Det

ble landet 5 000 tonn fra Nordsjøen, 4 800 tonn fra Østersjøen og 1 600 tonn fra hvert av områdene Kattgat og Belthavet.

Av konsumsild utgjorde landingene 9 500 tonn — 5 000 tonn mere enn i mars i fjor. Det ble fisket 4 000 tonn i Nordsjøen, 4 600 tonn i Kattgat.

Tilgangen på forsild utgjorde 35 000 tonn mot 10 000 tonn i mars i fjor. Av dette ble 85 prosent fisket i Nordsjøen.

Total fangst av forfisk ble 56 000 tonn mot 87 000 tonn i mars i fjor. Utenom sild besto fangsten av hvitting, makrell og øyepål. Av den samlede fangst ble 47 000 tonn fisket i Nordsjøen.

Laksefisket i Østersjøen var smått. Det ga 24 tonn mot 93 tonn i mars i fjor.

Av krepsdyr ble det landet 500 tonn, hvorav 470 tonn dypvannsreke — totalt en fordobling i forhold til mars i fjor.

Ved auksjonene ble det oppnådd følgende gjennomsnittspriser på førstehånd (danske øre pr. kg): Rødspette, levende 297 (i fjor 317) øre, sløyete 248 (258) øre, torsk, hel fisk 142 (111) øre, hyse 220 (163) øre, lysing 498 (531) øre, sei og lyr 170 (153) øre, konsumsild, dansk 117 (113) øre, utenlandsk 127 (124) øre, laks 3 067 (2 274) øre, dypvannsreke 514 (434) øre.

## Islands eksport av frosne fiskefileter januar-februar 1971.

Som følgende oppgave viser, eksporterte Island i perioden januar—februar 1971 til sammen 7 447,5 tonn frosne fiskefileter til en samlet salgsværdi av isl. kr. 545 348 000,—.

Opplysningene er hentet fra Hagtidindi nr. 3/71 som utgis av Islands Statistiske Sentralbyrå.

	Tonn	1000 isl. kr.
Frosne fiskefileter . . . . .	7 447,5	545 348
Storbritannia . . . . .	406,3	22 076
Frankrike . . . . .	4,1	327
Holland . . . . .	5,1	252
Italia . . . . .	7,9	301
Sovjet . . . . .	285,6	9 334
Tsjekkoslovakia . . . . .	184,7	5 508
Vest-Tyskland . . . . .	239,3	10 074
U.S.A. . . . .	6 206,6	493 725
Israel . . . . .	99,5	3 345
Australia . . . . .	8,4	406

## Fisket i England og Wales januar 1971.

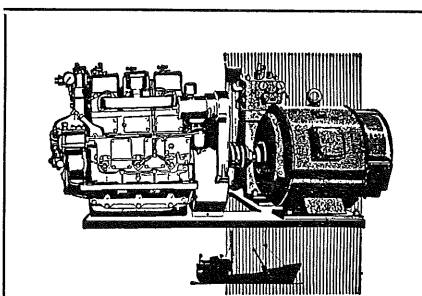
Ilandbrakte mengder fisk i tonn (ikke medtatt sild, makrell og skalldyr):

	Jan. 1971	Jan. 1970
I alt . . . . .	26 801	27 526
Av dette tatt i:		
Barentshavet . . . . .	3 915	3 527
Bjørnøya og Spitsbergen . . . . .	—	1 089
Norskekysten . . . . .	4 522	11 634
Islandske farvann . . . . .	8 325	2 579
Torsk i alt i disse farvann . . . . .	12 188	12 658

## «Nordsee» har chartret Kiels trålflåte.

Det har en tid vært arbeidet med en ordning, hvorved «Nordsee» Deutsche Hochseefischerei GmbH, Bremerhaven, kunne oppnå rådvelde over trålerflåten tilhørende Hochseefischerei Kiel GmbH. «AFZ» (8. april) opplyser nå at det 12. mars ble truffet en avtale, som innebærer overtakelse av Kiels nåværende trålerflåte på 14 fartøyer. Dessuten har «Nordsee» kjøpt firmaet Kiel-Frost GmbH & Co. KG. Engasjementet lar seg anslå til rundt om 30 mill. DM. Det forutsettes at det hittil statseide Kieler Fisch-Grosshandels-gesellschaft skal omdannes til privat selskap.

Forsyningen av Kieler Seefischmarkt skal følge i form av markedskonforme fersksild- og ferskfisklandinger. Dertil har markedet kutterflåten som leverandører.



**MARNA** dieselaggregater for maritime formål er levert i stort antall.

Vi kan tilby dieselaggregater i forskjellige kombinasjoner opp til 100 kVA 50 Hz eller 130 kVA 60 Hz.

Diesel- og bensinmotorer for fremdrift og stasjonært bruk i forskjellige størrelser.

**MANDALS  
MOTORFABRIK**

TELEFON 61 244 MANDAL

# RAPPORT FRA UNDERSØKELSE AV STORSILDFELTENE MED M/S «HAVDRØN» 1971

av *Vermund Dahl*

## *Innledning:*

Etter den oppsatte plan over sildeundersøkelsene skulle M/S «Havdrøn» løse av F/F «Johan Hjort» når denne fortsatte nordover på loddeundersøkelser. Fisket var begynt mandag 11.1. og de første fangstene var tatt ved Storboen. M/S «Havdrøn» gikk fra Bergen 13.1.1971. Skipper var E. Osnes og toktleder V. Dahl.

## *Områdene:*

Undersøkelsene foregikk i det vesentlige fra Bua grunn til Sklinnabanken, men det totale området en gikk over var fra Aktivneset til vest av Andøya.

## *Resultater:*

De sparsomme registreringene som ble observert var i området fra Skalmen til NO av Halten Fyr. Silda opptrådte både på øst- og vestsiden av Halten og Finnvær. Det ble tatt enkelte fangster så langt inn som til Sauøya på innsiden av Halten.

I begynnelsen av fisket var det ca. 50—70 båter som deltok. Dette antall minket betydelig så snart loddefisket kom i gang. Det var de ekstra høye prisene på silden som bevirket at endel fartøyer fort-

satte. De registrerte forekomstene bekrefter den minimale sildebestand som er til stede. Instrumentene om bord ble brukt med større styrke enn det som er vanlig. Den samme fremgangsmåte ble brukt av fiskebåtene for å kunne observere det lille som var. Sammenlignet med tidligere års observasjoner ville en si det var lite brukbare forekomster til stede. De kontakter og registreringer som vi hadde, var som regel bare meget små dotter eller svake slørregistreringer. Det vesentlige av dette var fra NV av Storboen til Skalmen og på øst- og vestsiden av Halten.

Været var fint i januar og de høye prisene bevirket at fiskebåtene kastet på forekomster ned til 10 og 15 hl. Da silden nærmet seg gytetadiet, ble været dårligere og det ble heller ikke funnet sild i brukbare forekomster.

M/S «Havdrøn» fortsatte undersøkelsene nordover utenfor Helgeland, Lofoten, Vesterålen til vest av Andøya i tidsrommet 15.2.—21.2. Det ble ikke funnet sild, men til dels gode skreiregistreringer i Lofoten og Vesterålen.

Toktet ble avsluttet den 26.2. og det siste som ble undersøkt var Griptarene, Buagrunn, Steinmaren til Aktivneset.

# RAPPORT FRA BRISLINGUNDERSØKELSER I NORDSJØEN I JANUAR OG MARS 1971

av *Uermund Dahl*

## Innledning:

Forsøkene kom i stand etter henstilling fra hermetikkindustrien som har vanskeligheter med å skaffe nok råstoff i vinterhalvåret.

## Båtene:

Båtene som ble benyttet var M/S «Birkeland» og M/S «Havdrøn». Begge var utstyrt med loddenot. M/S «Birkeland» var dessuten utstyrt med tanker til nedkjøling av fisken. M/S «Havdrøn» hadde kasser og is.

M/S «Birkeland» hadde tidligere foretatt et tokt i tidsrommet 3. til 11. desember 1970. Under dette toktet hadde det vært dårlige værforhold og fangsten ble ca. 300 hl sild av upassende størrelse. Det nye

toktet skulle derfor mest mulig være å finne frem til brislingforekomster.

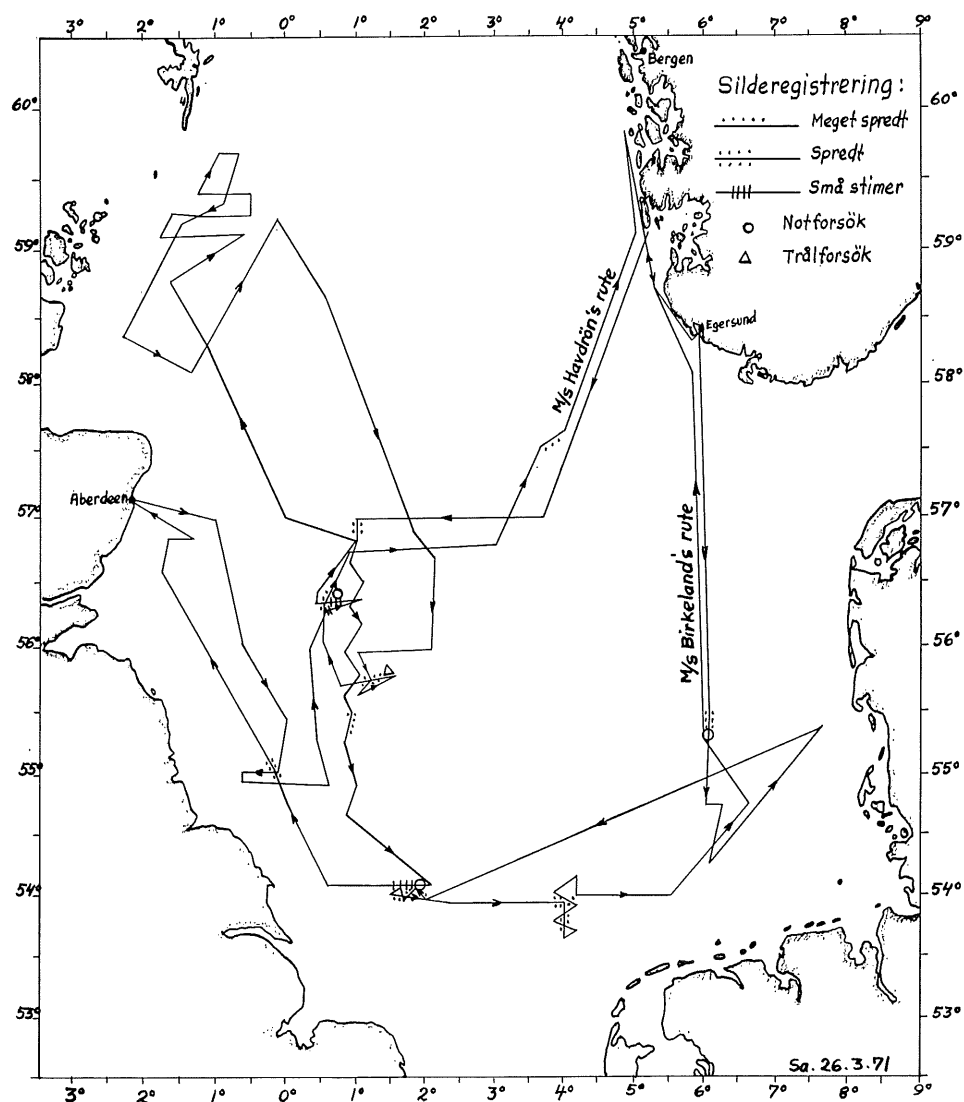
## Områdene:

M/S «Birkeland» skulle undersøke den sydøstlige delen av Dogger Bank utenfor Helgolandsbukten.

M/S «Havdrøn»s område ble den vestlige delen av Dogger Bank til Skotskekysten, over Fladen Grunn utenfor Moray Firth til ost av Orknøyene og nordover til ost av Sumburg Head.

## Resultat:

M/S «Birkeland» var leiet fra 5.1. til 15.1. Værforholdene var dårlige frem til 10.1., men senere var det gode værforhold.



Mandag 11.1 kastet båten i posisjon N.55°18' og E.06°04'. Det ble ingen fangst, men prøve i nota viste blanding av sild og brisling. Størrelsen av brislingen ca. 12 cm og silda ca. 17 cm.

Fra den 11.1—14.1. arbeidet båten i området mellom N.55°00' og N.53°40' og fra E.02°00' til E.06°00'. På begge sider av N.54°00' var det enkelte steder små spredte registreringer, men det ble ikke funnet brukbare forekomster for not. Det var endel utenlandske trålere i enkelte områder. Danske trålere hadde fått gode brislingfangster ved Silver Pit og Skate Hole. To norske ringnotbåter fikk sild i området den 13.1.

Den 14.1. om kvelden avsluttet M/S «Birkeland» undersøkelsene og gikk nordover uten å ha funnet brukbare forekomster for not.

M/S «Havdrøn»s undersøkelser begynte den 5.3. og varte til 19.3.

Resultatet for den var også dårlig. Værforholdene var gjennomgående bra, årstiden tatt i betraktning. Registreringer fant en i enkelte områder, men som regel var disse ved bunnen og var små, og som lite egnet seg for not. I Silver Pit-området fant en noen brukbare stimer. Notforsøk viste ren sild størrelse 18—20 cm. Denne silda var for stor for hermetikk. Letingen fortsatte derfor lenger nordover.

I området ved Devils Hole fant en også stimer av brukbar størrelse som en kastet på. Her viste det seg å være ren brisling, men den var for liten og gikk ut gjennom maskene. Endel av den største fisken sto igjen i maskene, denne ble målt i størrelse fra 8—11 cm. I posisjon N.55°45' E.01°12' fant en spredte registreringer ved bunn. Trålforsøk viste ren brisling, størrelsen var stor og fin. Brislingen var full av åte og kunne ikke brukes. Noen danske trålere fisket i området og fikk brukbare fangster som skulle gå til oppmaling. Området ble undersøkt også etter mørkets frembrudd, men en fant ikke brukbare stimer som kunne passe for not.

Foruten M/S «Havdrøn» var M/S «Rindenes» ute og lette etter sild. Den var først på øst- og siden på vestsiden av Shetland, deretter vest av Orknøyene, uten å finne brukbare registreringer av noen art. Fra vestsiden av Orknøyene kom den sørover Fladen Grunn over Dogger Bank til Helgolandsbukten. Heller ikke i dette området fant de brukbare forekomster. Vi vekslet opplysninger 2 ganger daglig.

Med rapporten følger kartskisse som viser hvor M/S «Birkeland» og M/S «Havdrøn» har undersøkt, og de områder der en har hatt registreringer.

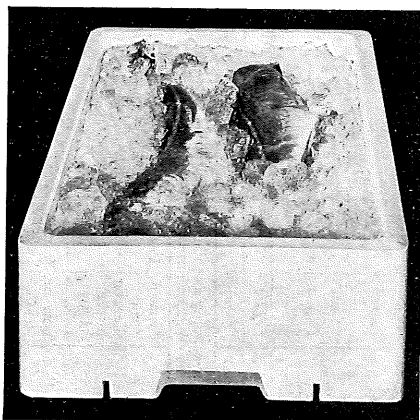


# ® Styropor kasser holder ikke bare sammen fisk og is



## Kasser av Styropor skumplast

- gir bedre kjølevirkning med mindre isforbruk og derfor bedre plassutnyttelse
- er hygienisk da de ikke gir grobunn for mikroorganismer
- forlenger fiskens holdbarhet
- har lav vekt og konstant tara
- reduserer fraktomkostningene



- har glatt overflate og virker salgsfremmende.

Vi oppgir gjerne produsenter som fremstiller emballasje av Styropor til Deres formål.

Repr.:  
BASF Norge A/S  
Postboks 46/Skøyen  
Oslo 2.

Vest-Norge:  
B. BAKKE A/S  
Postboks 772  
5001 BERGEN.

® **Styropor**  
skumbar polystyren

® = reg. varemerke for BASF

**BASF**

K3-2530 norw.

F. G. nr. 18, 6. mai 1971 **329**

Norges utførsel av sjøprodukter fra 1. januar til 10. april og uken som endte 10. april 1971. Tonn.

330 F. G. nr. 18. 6. mai 1971

TOLLSTEDER	Fersk storsild	Fersk vårsild	Fersk sild og brisling ellers 1103	Fersk sild og brisling i alt 11	Fersk laks	Fersk kveite	Fersk rød-spette	Fersk hyse	Fersk torsk	Fersk lyr og sei	Fersk lange	Fersk makrell	Fersk makrell-størje	Fersk pigghå	Fersk håbrann	Fersk skate og rokke	Fersk ål	Annen fersk fisk	Fersk fisk i alt	Frossen storsild	Frossen vårsild
	1101	1102	1103	1103-1104	1201	1202	1203	1204	1205	1206	1207	1208	1209	1210	1211	1212	1213	1214	12	1301	1302
	Stat. nr. 0301. 151	Stat. nr. 0301. 152	Stat. nr. 0301. 153-159	Stat. nr. 0301. 151-159	Stat. nr. 0301. 110	Stat. nr. 0301. 131	Stat. nr. 0301. 132	Stat. nr. 0301. 142	Stat. nr. 0301. 143	Stat. nr. 0301. 144-145	Stat. nr. 0301. 147	Stat. nr. 0301. 181	Stat. nr. 0301. 182	Stat. nr. 0301. 185	Stat. nr. 0301. 186	Stat. nr. 0301. 187	Stat. nr. 0301. 191	Stat. nr. 0301. 199	Stat. nr. 0301.	Stat. nr. 0301. 351	Stat. nr. 0301. 352
06 Oslo	17	—	1	18	—	1	—	—	5	—	—	—	—	—	—	—	—	2	8	—	—
27 Kristiansand	—	—	264	264	—	—	1	31	—	2	—	4	—	19	1	9	—	37	105	—	—
31 Egersund	—	—	500	500	—	—	—	—	—	—	—	—	—	1	—	—	—	—	1	—	—
33 Stavanger	41	—	—	41	—	—	2	1	33	1	—	—	—	66	1	20	—	96	220	—	—
35 Kopervik	—	—	62	—	—	—	—	—	—	—	—	—	—	—	—	—	—	—	62	—	—
36 Haugesund	—	—	—	—	—	—	—	—	—	—	—	—	—	2	—	3	—	12	17	—	—
38 Bergen	41	—	—	41	—	—	16	56	313	38	—	—	—	289	2	13	9	83	819	33	—
39 Florø	—	—	—	—	—	—	—	—	—	—	—	—	—	—	—	—	—	—	—	—	—
40 Ålesund	—	—	—	—	—	3	—	30	270	53	—	—	—	9	1	9	—	13	388	66	—
41 Molde	121	—	41	162	—	—	—	—	—	—	—	—	—	—	—	—	—	—	—	—	—
42 Kristiansund	60	—	—	60	—	—	—	6	4	—	—	—	—	2	—	8	—	2	22	—	—
43 Trondheim	—	—	—	—	60	7	143	27	—	—	—	—	—	—	—	—	—	5	242	—	—
51 Bodø	—	—	—	—	—	2	3	7	6	—	—	—	—	—	—	—	—	—	18	—	—
53 Svolvær	—	—	—	—	—	3	28	—	—	—	—	—	—	—	—	—	—	—	31	—	—
55 Tromsø	—	—	—	—	—	2	14	—	—	—	—	—	—	—	—	—	—	2	18	—	—
56 Hammerfest	—	—	—	—	—	2	7	—	—	—	—	—	—	—	—	—	—	3	12	—	—
57 Vadsø	—	—	—	—	—	—	—	—	—	—	—	—	—	—	—	—	—	—	—	—	—
58 Vardø	—	—	—	—	—	—	—	—	—	—	—	—	—	—	—	—	—	—	—	—	—
61 Måløy	—	—	—	—	—	3	—	2	73	2	—	—	—	801	—	2	—	25	907	—	—
64 Andre	—	16	1 468	1 484	—	2	—	2	1	2	4	—	—	30	—	—	1	302	345	—	—
I alt ...	279	16	2 337	2 632	1	79	78	278	731	97	4	4	—	1 219	4	65	10	581	3 151	99	—
I uken	—	—	—	—	—	1	—	8	109	—	—	—	—	2	—	4	—	16	139	—	—

MERK: På grunn av avrundning av tallene til nærmeste hele tonn vil summen av utførselen over de enkelte tollsteder ikke alltid stemme med tallene for «i alt». Av samme grunn vil summen av utførselen av de spesifiserte vareslag over et tollsted heller ikke alltid stemme med tallene for utførselen i alt av vedkommende varegrupper over tollstedet.

TOLLSTEDER	Frossen sild ellers og brisling 1303	Frossen sild i alt 13	Rund-frossen laks 1401	Rund-frossen kveite 1402	Rund-frossen makrell 1403	Rund-frossen makrell-størje 1404	Rund-frossen pigghå 1405	Rund-frossen håbrann 1406	Annen rund-frossen fisk 1407	Rund-frossen fisk i alt 14	Fersk el. kjølt filet, hyse 15x1	Fersk el. kjølt filet ellers 15x2	Frossen hyse-filet 1601	Frossen torsk-filet 1602	Frossen sei-filet 1603	Frossen steinbit-filet 1604	Frossen uer-filet 1605	Frossen sid d filet 1606	Frossen filet ellers 1607	Frossen filet i alt 16	Saltet torsk-fisk i alt 17x1
	Stat. nr. 0301. 353-359	Stat. nr. 0301. 351-359	Stat. nr. 0301. 210	Stat. nr. 0301. 251	Stat. nr. 0301. 381	Stat. nr. 0301. 382	Stat. nr. 0301. 385	Stat. nr. 0301. 386	Stat. nr. 0301. 389	Stat. nr. 0301.	Stat. nr. 0301. 501	Stat. nr. 0301. 451, 459, 502-599	Stat. nr. 0301. 701	Stat. nr. 0301. 702	Stat. nr. 0301. 703	Stat. nr. 0301. 792	Stat. nr. 0301. 793	Stat. nr. 0301. 750	Stat. nr. 0301.	Stat. nr. 0302.	Stat. nr. 0302. 101-109
06 Oslo	—	—	3	—	—	—	—	—	18	20	—	54	—	—	—	—	—	—	—	—	4
27 Kristiansand	—	—	2	—	724	—	2	—	2	730	—	—	—	—	—	—	—	—	28	28	32
31 Egersund	—	—	—	—	51	—	—	—	—	51	—	—	—	—	—	—	—	—	—	—	—
33 Stavanger	—	—	2	—	47	—	59	—	14	122	—	—	—	8	6	—	—	—	—	14	—
35 Kopervik	—	—	—	—	251	—	—	—	—	251	—	—	—	—	115	—	—	—	—	115	—
36 Haugesund	—	—	—	—	80	—	—	—	29	109	—	—	16	272	38	—	—	—	—	326	—
38 Bergen	407	440	23	—	241	2	211	—	80	557	4	2	109	1 048	85	—	2	—	16	1 259	24
39 Florø	—	—	—	—	—	—	—	—	—	—	—	—	—	—	—	—	—	—	—	—	—
40 Ålesund	11	77	—	42	—	5	105	26	191	370	9	7	222	1 975	31	42	3	1	229	2 501	2 610
41 Molde	—	—	—	—	—	—	76	—	—	76	—	—	10	245	17	—	—	—	—	272	—
42 Kristiansund	—	—	1	—	—	—	1	—	9	11	—	8	266	644	792	3	—	18	—	1 723	761
43 Trondheim	—	—	37	18	—	—	—	—	225	280	—	72	583	5 023	828	13	131	11	443	7 032	451
51 Bodø	—	—	—	—	—	—	—	—	—	—	1	11	—	66	—	—	—	—	—	66	—
53 Svolvær	—	—	—	—	—	—	—	—	21	21	—	5	205	1 903	420	1	5	—	21	2 554	320
55 Tromsø	—	—	20	1	—	—	—	—	543	564	—	1	580	2 035	500	13	26	—	192	3 346	1 247
56 Hammerfest	—	—	—	—	—	—	—	—	115	115	—	—	177	3 842	617	2	10	—	18	4 666	399
57 Vadsø	—	—	—	—	—	—	—	—	5	5	—	—	25	25	28	1	—	—	2	80	—
58 Vardø	—	—	—	—	—	—	—	—	693	693	—	—	328	1 167	203	8	3	—	54	1 763	—
61 Måløy	16	16	—	—	—	—	1 076	—	104	1 181	—	8	—	283	363	—	—	20	—	666	10
64 Andre	175	175	—	1	567	28	—	—	108	704	—	7	23	1 228	—	—	2	—	—	1 253	—
I alt ...	609	708	87	61	1 961	35	1 531	27	2 159	5 860	14	176	2 542	19 764	4 043	83	183	50	1 002	27 667	5 856
I uken	11	11	7	1	85	—	—	—	105	199	—	10	79	1 873	163	—	3	—	—	2 118	502

TOLLSTEDER	Saltet storsild og vårsild 1801	Saltet banksild 1802	Saltet islandsild 1803	Saltet sild ellers 1804	Saltet sild i alt 18	Annen saltet fisk i alt 19x1	Tørrfisk torsk 19x2	Tørrfisk sei 19x3	Tørrfisk ellers 19x4	Klippfisk torsk 19x5	Klippfisk lange 19x6	Klippfisk ellers 19x7	Røykt sild 19x8	Hummer 20x1	Reker 20x2	Selolje, rå 20x3	Sildolje, 20x4	Haitran og høgv. tran, olje 2101	Medisintan 2103	Veterinærtran 2104
	Stat. nr. 0302. 201, 202	Stat. nr. 0302. 205	Stat. nr. 0302. 206	Stat. nr. 0302. 203, 204, 208, 209	Stat. nr. 0302. 201-208	Stat. nr. 0302. 301-303, 309	Stat. nr. 0302. 403-406	Stat. nr. 0302. 407-408	Stat. nr. 0302. 401, 402	Stat. nr. 0302. 503	Stat. nr. 0302. 505	Stat. nr. 0302. 501, 502, 504, 509	Stat. nr. 0302. 602	Stat. nr. 0303. 100	Stat. nr. 0303.307, 303, 1605, 201, 203	Stat. nr. 1504. 559	Stat. nr. 1504. 401, 405	Stat. nr. 1504. 603	Stat. nr. 1504. 601	Stat. nr. 1504. 602
	2	—	—	1	2	4	—	—	—	—	5	21	—	—	21	13	—	—	13	16
27 Kristiansand	—	—	—	1	1	14	—	—	—	—	—	—	—	—	—	—	—	—	—	—
31 Egersund	—	—	—	—	—	—	—	3	—	—	—	—	—	—	—	—	—	—	—	—
33 Stavanger	59	7	1	—	68	—	—	—	—	—	—	—	—	—	55	—	6 709	—	—	—
35 Kopervik	—	—	—	33	33	—	—	—	—	—	—	—	—	18	87	—	1 251	—	—	—
36 Haugesund	72	310	—	42	423	178	—	—	—	—	—	—	—	—	—	—	12	—	—	3
38 Bergen	137	372	—	174	683	17	980	72	129	55	8	67	4	36	30	—	10 758	—	—	—
39 Florø	—	—	—	—	—	—	—	—	—	—	—	—	—	—	—	—	4 143	48	129	674
40 Ålesund	119	24	—	70	213	72	62	82	11	5 259	1 267	4 751	106	—	—	—	4 005	—	—	—
41 Molde	1	—	—	—	1	—	—	—	—	—	—	—	—	—	—	—	—	12	245	661
42 Kristiansund	304	—	—	—	304	—	14	93	33	1 765	253	1 362	—	—	—	—	—	—	—	—
43 Trondheim	34	—	—	139	173	—	124	15	23	—	1	—	—	—	—	—	—	—	—	317
51 Bodø	—	—	—	22	22	—	332	1	5	247	—	69	—	—	—	—	—	—	—	19
53 Svolvær	—	—	—	—	—	—	594	4	38	—	—	—	—	—	—	—	—	—	—	—
55 Tromsø	—	—	—	9	9	—	155	16	38	143	—	3	—	—	—	—	—	—	—	—
56 Hammerfest	—	—	—	5	5	—	356	19	16	—	—	—	—	—	—	—	—	—	—	—
57 Vadsø	—	—	—	—	—	—	—	—	—	—	—	—	—	—	—	—	—	—	—	—
58 Vardø	—	—	—	—	—	—	—	—	—	—	—	—	—	—	—	—	—	—	—	—
61 Måløy	—	—	—	—	—	—	—	—	—	—	—	—	—	—	—	—	—	—	—	—
64 Andre	—	100	7	24	131	1	29	2	22	18	—	—	1	1	81	—	318	—	—	—
I alt	728	813	8	519	2 068	285	2 646	304	315	7 815	1 611	6 503	111	76	596	—	27 196	117	390	1 830
I uken	59	8	—	8	75	4	14	3	5	145	12	156	3	1	28	—	—	10	26	20

TOLLSTEDER	Industri-tran, bl. og avf. tran, olje 2105	Tran i alt 21	Raff.etc. sjødyr- og fiskeoljer 22x1	Hermetisk brisling 2301	Hermetisk småsild 2302	Kippers 2304	Annen sild hermetikk 2305	Melke 2306	Middagshermetikk inkl. herm. rogn 2307	Annen fiskehermetikk 2308	Fiskehermetikk i alt 23	Andre fiskeprodukt 24x1	Spesialbe-handlet sild 25x1	Sukkersaltet og annen salt rogn 25x2	Skalldyr hermetikk 25x3	Silde-mel 25x4	Fiskelevermel 25x5	Annet fiske-mel 25x6	Tang- og taremel 25x7	Rogn utjenlig til menneskeføde 25x8	Rå sel-skin 25x9
	Stat. nr. 1504. 902-903	Stat. nr. 1504.	Stat. nr. 1504. 908	Stat. nr. 1601. 111-113	Stat. nr. 1604. 114-119	Stat. nr. 1604. 201	Stat. nr. 1604. 150 205-209	Stat. nr. 1604. 701	Stat. nr. 2307 1604. 602, 702	Stat. nr. 1604. 320-390 603, 709	Stat. nr. 1604.	Stat. nr. 1604. 909 510, 590, 802, 809	Stat. nr. 1604. 401-409 801, 901	Stat. nr. 0302.700 606-609	Stat. nr. 1605 110-191 199	Stat. nr. 2301. 200	Stat. nr. 2301. 301	Stat. nr. 2301. 302	Stat. nr. 1405. 004	Stat. nr. 0515. 005	Stat. nr. 4301. 601-609
	648	741	—	2	10	—	31	—	32	10	85	8	—	—	2	—	—	—	—	—	—
27 Kristiansand	—	—	—	—	—	—	—	—	—	27	27	—	27	—	—	—	—	—	—	—	—
31 Egersund	25	25	—	—	—	—	—	—	—	—	—	—	—	—	—	3 891	—	—	—	—	—
33 Stavanger	—	—	—	1 424	2 912	151	58	—	102	274	4 921	—	132	—	24	210	—	—	—	—	—
35 Kopervik	—	3	—	—	—	—	—	—	—	—	—	84	—	—	—	1 650	—	—	—	—	—
36 Haugesund	—	—	—	3	30	—	—	—	—	—	33	22	—	—	—	2 450	—	—	20	—	—
38 Bergen	1 517	2 368	123	352	1 328	206	1	5	14	1 906	12	357	304	124	20	3 554	100	134	5	—	51
39 Florø	—	—	—	—	—	—	—	—	—	—	—	—	—	—	—	800	—	—	—	—	—
40 Ålesund	647	1 565	—	7	28	21	—	—	—	—	—	—	—	—	—	900	—	—	—	—	—
41 Molde	—	—	—	2	—	—	—	—	—	254	11	96	—	—	9	6 927	60	275	—	—	—
42 Kristiansund	904	1 221	—	12	148	7	—	—	—	189	5	698	—	—	9	6 098	—	1 180	1 090	—	—
43 Trondheim	—	19	—	—	95	—	—	—	—	154	207	9	—	—	18	503	—	—	576	—	—
51 Bodø	—	—	—	—	—	—	—	—	—	—	—	—	—	—	—	5 095	—	—	—	—	—
53 Svolvær	—	—	—	—	—	—	—	—	4	—	4	3	10	—	—	3 568	—	1 033	400	—	—
55 Tromsø	—	—	—	—	—	—	—	—	—	—	—	5	41	89	—	8 727	—	444	—	—	—
56 Hammerfest	—	—	—	—	—	—	—	—	—	14	14	417	10	—	3	11 072	—	200	—	—	—
57 Vadsø	—	—	—	—	—	—	—	—	—	—	—	—	—	—	—	7 079	—	560	—	—	—
58 Vardø	—	—	—	—	—	—	—	—	—	—	9	—	—	—	—	3 700	—	150	—	—	—
61 Måløy	22	159	—	15	27	—	—	6	27	73	—	—	—	—	—	3 280	—	220	—	—	—
64 Andre	389	389	144	—	5	—	59	—	271	28	364	29	9	9	3	3 557	—	217	—	—	—
I alt	4 152	6 489	267	1 817	4 583	384	149	48	687	358	8 025	728	1 932	222	87	74 041	160	5 186	2 091	—	—
I uken	503	558	—	68	588	29	2	5	31	3	726	12	63	1	4	1 470	—	560	—	—	54

A.s John Griegs Boktrykkeri, Bergen