

# FISKETS GANG

UTGITT AV FISKERIDIREKTØREN, BERGEN

# FG

4 NOVEMBER 1971

44

# FISKETS GANG

4. NOVEMBER 1971 — 57. ÅRGANG

44

## AV INNHOLDET I DETTE NR.:

	Side
<b>Fiskerilovgivning</b>	
Regulering av makrellfiske. ....	803
Meldinger fra Fiskeridirektøren ..	803
Prisindeks pr. 15. september 1971.	803
Verdi av utførsel av fisk og fiske- produkter, sel- og hvalfangstpro- dukter jan.-sept. 1971 .....	803
Fiskeriinspektørenes kvartalsinn- beretninger .....	803
Rapport fra forsøksfiske etter blå- kveite med liner .....	809
Mengde- og verdiutbytte av det norske fisket august 1971 .....	816

Ansvarlig utgiver:  
FISKERIDIREKTØREN

Redaktør:  
kontorsjef Håvard Angerman  
FISKETS GANG's adresse;  
Fiskeridirektoratet  
Postboks 185/86  
5001 Bergen  
Telefon: (05) 23 03 00

UTKOMMER HVER TORSDAG

Abonnement kan tegnes ved alle poststeder ved innbetaling av abonnementsbeløpet på postgirokonto 691 81, eller på bankgirokonto 8301/08/01 474 Bergens Kreditbank eller direkte i Fiskeridirektoratets kassakontor.

Abonnementsprisen på Fiskets Gang er kr. 40,00 pr. år. Til Danmark, Island og Sverige kr. 40,00 pr. år. Øvrige utland kr. 50,00 pr. år. Pristariff for annonser kan fåes ved henvendelse til Fiskets Gang.

VED ETTERTRYKK FRA FISKETS GANG MÅ  
BLADET OPPGIS SOM KILDE

## Fiskerioversikt for uken som endte 30. oktober 1971.

Fra omkring Stad og nordover var det adskillig dårlig vær siste uke, og ujevne, til dels små fangstresultater. I Finnmark ble ukens fiskelandinger mindre enn på lenge og bl. a. gikk det sterkt tilbake med seifisket. Distriktene sør for Sogn og Fjordane hadde bra kystfiske og i Nordsjøen ble det tatt pent med pigghå. I sektoren 10, 11 og 12, d.v.s. også nord for 59° N. ble det tatt en del makrellfangster med snurpenot. I Troms og Nordland hadde man en del feitsildfangster og på Sør-Helgeland også en del mussa.

### Fisk m. v. utenom sild, brisling og øyepål.

*Finnmark:* Etter en uke med dårlig vær ble fiskelandingene 1 484,3 tonn + 5,6 tonn reke mot 2 238,7 tonn og 8,7 tonn uken før. Det er meget lenge siden landingene har vært såvidt små, og i dette tilfelle var årsaken først og fremst en stor nedgang i seifisket. I fisket deltok 309 båter, hvorav 286 motorfarkoster og 23 trålere med i alt 1 243 mann. Uken før deltok 493 båter med 1 843 mann. Av fiskefangsten ble 650 tonn tatt med trål, 388,2 tonn med garn og not, 392,5 tonn med line og 53,6 tonn med snøre. Det ble tatt 696,6 tonn torsk, 232,2 tonn hyse, 468,5 tonn sei, 18,9 tonn brosme, 3,6 tonn kveite, 5,6 tonn flyndre, 6,2 tonn steinbit, 13,3 tonn uer og 39,4 tonn blåkveite. Leverpartiet var på 83 hl og det ble produsert 11 hl tran.

*Troms:* Fiskeriinspektøren opplyser at landingene i fylkets kystkommuner utgjorde 866 tonn fisk og reke mot 929 tonn uken før. I partiet er det inkludert 270,1 tonn torsk, 402,3 tonn sei, 23 tonn brosme, 67,8 tonn hyse, 2,4 tonn kveite, 68,9 tonn blåkveite, 20,8 tonn uer, 0,1 tonn steinbit og 9,3 tonn reke.

*Sør-Helgeland—Sør-Trøndelag:* I uken som endte 23. oktober ble det i dette området landet 136 tonn fisk, hvorav 31 tonn torsk, 38 tonn sei, 2 tonn lyr, 22 tonn lange, 27 tonn brosme, 6 tonn kveite, 1 tonn rødspette, 4 tonn hyse, 4 tonn uer og 1 tonn annen fisk. I selve beretningsuken ble det landet noen bankfangster fra Halten/Trænabankene, således 7 tonn kveite, 55 tonn brosme, 12 tonn lange og 3 tonn blålange.

*Levendefisk:* Fra Levendefisklagets distrikt ble det i uken levert til Trondheim 28 tonn levende torsk og til Bergen/Hordaland 14 tonn. Levendefiskutbyttet i Hordaland utgjorde 17 tonn småsei og 1 tonn torsk, mens Rogaland hadde 25 tonn diverse levende fisk.

**Fisk brakt i land i Finnmark i tiden 1. januar – 30. oktober 1971.**

Fiskesort	Mengde	Anvendt til					
		Ising og frysing		Salting	Henging	Hermetikk	Oppmalning
		Rund	Filet				
Skrei.....	219 284	1 379	10 410	6 432	1 063	—	—
Loddetorsk .	30 554	2 152	18 615	7 026	2 761	—	—
Annen torsk.	17 759	1 153	14 296	2 115	195	—	—
Hyse.....	19 574	1 579	17 960	16	19	—	—
Sei.....	23 158	2 244	14 177	6 319	418	—	—
Brosme.....	283	—	—	—	283	—	—
Kveite.....	129	129	—	—	—	—	—
Blåkveite...	1 261	1 261	—	—	—	—	—
Flyndre.....	122	122	—	—	—	—	—
Uer.....	575	575	—	—	—	—	—
Steinbit....	710	710	—	—	—	—	—
Reke.....	660	660	—	—	—	—	—
Annen fisk..	—	—	—	—	—	—	—
I alt	114 069	11 964	75 458	21 908	4 473	—	—
«pr. 31/10-70	123 857	12 096	89 554	12 584	9 622	—	1
«pr. 1/11-69	121 560	10 007	90 905	6 147	14 501	—	—

<sup>1</sup> Lever 74841 hl. <sup>2</sup> Rogn 2399 hl, hvorav 460 hl saltet, 1939 hl fersk. Tran 4 943 hl. <sup>3</sup> Tran 10 190 hl. Rogn 397 hl, hvorav saltet 358 hl, fersk 39 hl. <sup>4</sup> Herav 164 tonn rotskjær.

*Møre og Romsdal:* I uken som endte 23. oktober ble det på Nordmøre landet 542 tonn fisk, hvorav 12 tonn torsk, 291 tonn sei, 2 tonn lyr, 50 tonn lange, 39 tonn blålange, 132 tonn brosmes, 3 tonn hyse, 7 tonn kveite, 4 tonn uer, 1 tonn skate og 1 tonn annen fisk. I selve beretningsuken ga forholdene anledning til en del seisnurping i indre farvann oppunder skjærene, hvilket ga seg utslag i fisk av mindre sortering enn vanlig i det siste. Det ble låsatt 24 fangster på 3—40, i alt ca. 400 tonn småsei. Fra Halten og Sklinnabankene kom det inn 6 linebåter med fangster av brosmes og lange på 1—60, i alt 160 tonn.

*Sunnmøre og Romsdal:* Det ble landet 95,4 tonn fisk fra bankene og kysten derav 11,8 tonn torsk, 17 tonn sei, 36 tonn lange, 14 tonn brosmes, 9,5 tonn tonn hyse, 0,5 tonn kveite, 0,4 tonn gullflyndre, 1 tonn hå, 0,4 tonn diverse samt 4,8 tonn krepsdyr.

*Fjerne farvann:* Fire fartøyer, som har fisket laks ved Grønland med garn og line, kom til Ålesund i uken med fangster på 43 til 55, i alt ca. 200 tonn frossen laks. Ytterligere tre av distriktets båter ventes hjem fra samme felt og fiske.

**Fisk brakt i land i Troms i tiden 1. januar – 30. oktober 1971.**

Fiskesort	Mengde	Anvendt til					
		Ising og frysing		Salting	Henging	Hermetikk	Dyrefor
		Rund	Filet				
Skrei.....	126 510	772	6 462	17 419	1 857	—	—
Annen torsk.	21 704	768	13 620	6 668	648	—	—
Sei.....	15 362	2	5 914	9 186	260	—	—
Lange.....	24	—	—	24	—	—	—
Brosme.....	913	—	10	792	111	—	—
Hyse.....	2 198	219	1 976	2	1	—	—
Kveite.....	50	50	—	—	—	—	—
Blåkveite...	3 150	1 604	1 546	—	—	—	—
Flyndre.....	—	—	—	—	—	—	—
Uer.....	687	27	660	—	—	—	—
Steinbit....	182	3	179	—	—	—	—
Annen.....	1	1	—	—	—	—	—
Reke.....	1 597	1 544	—	—	—	53	—
I alt	72 378	4 990	30 367	34 091	2 877	53	—
«pr. 31/10-70	69 548	8 000	37 018	19 668	4 844	18	—
«pr. 1/11-69	62 359	8 776	35 837	9 081	8 579	86	—

<sup>1</sup> Tran 14716 hl. Rogn 9299 hl, hvorav saltet 6871 hl, fersk 2458 hl. Lever 1622 hl.

*Sogn og Fjordane:* Uken preges av landinger av en del store håfangster på opptil 100 tonn og tildels mere fra Nordsjøfarvann, forøvrig lite fiske. Ukefangsten på 1 098 tonn deler seg på 1 079 tonn pigghå, 2,3 tonn torsk, 10,7 tonn sei, 2 tonn lange og brosmes, 0,8 tonn hyse, 1,2 tonn lyr og 3,8 tonn diverse forfisk.

*Hordaland:* Det ble landet 135 tonn fisk, hvorav de allerede omtalte 18 tonn levende fisk, samt dessuten 17 tonn sløyd fisk og 100 tonn pigghå.

*Rogaland* melder om en bra uke med landinger av 25 tonn levende fisk, 100 tonn sløyd konsumfisk, 15 tonn pigghå samt leveranse av 5 tonn ål.

*Skagerakkysten:* Det ble landet 75 tonn fisk.

*Oslofjorden:* Her hadde Fjordfisk landinger på 8 tonn konsumfisk og 2 tonn forfisk.

*Makrellfisket:* Fisket med harp er så godt som avsluttet og ettersom det fra 29. oktober er utferdiget forbud generelt mot fangst av makrell med snurpenot i Nordsjøen, Skagerak og Norskehavet øst for 2° vestlig lengde kan en formodentlig regne med at

**Fisk brakt i land i Vesterålen — Nord-Helgeland i tiden 1. januar — 16. oktober 1971.<sup>1</sup>**

	Mengde	Anvendt til					
		Fersk	Fryst	Salting	Henging	Hermetikk	Oppmalning
Uken 16/10	985	141	624	158	51	—	11
I alt pr. 9/10	137 343	9 407	41 915	55 197	30 537	—	287
I alt pr. 16/10	<sup>2</sup> 138 328	9 548	42 539	55 355	30 588	—	298
I alt pr. 17/10 1970	103 325	9 369	44 925	29 474	19 276	—	281

<sup>1</sup> I følge oppgaver fra Råfisklaget, Svolvær.

<sup>2</sup> Dessuten av sjøtilvirket fisk:  
pr. 9/10 322 tonn saltfisk, 541 tonn tørrfisk.  
pr. 16/10 322 tonn saltfisk, 546 tonn tørrfisk.

makrellfisket er så godt som avsluttet. I uken ble det imidlertid tatt en del fangster i sektorene 10, 11 og 12. Nord for Stad ble det landet 5 035 hl makrell til agn, 641 hl til salting og 14 170 hl til mel og olje. Sør for Stad ble det landet 1 655 tonn, hvorav 5 tonn harpefisk, alt til bedre anvendelser, samt landet 156 000 hl til mel og olje. Den fremste årsak til fangstforbudet er at fisken flåten finner er småfallen, og dermed også har begrenset anvendelse som konsumvare.

Til mel og olje er det i henhold til salslagenes oppgaver i år landet 1 820 156 hl sør for Stad og 336 985 hl nord for Stad — tilsammen 2 157 141 hl, hvortil kommer henholdsvis 126 400 og 62 400 — totalt 188 800 hl hestemakrell.

**Skalldyr:** Av reke hadde Fjordfisk 15 tonn kokte og 13 tonn rå, Skagerakfisk 15 og 8 tonn og Rogaland Fiskesalslag 3 og 1 tonn. Ennvidere hadde Troms 9,3 og Finnmark 5,6 tonn reke. Det meldes om følgende kvanta hummer: Sunnmøre og Romsdal 0,3 tonn, Sogn og Fjordane 0,3 tonn, Rogaland 2 tonn og Skagerakkysten 3 tonn. Av krabbe ble det i uken til 23. okt. i levendefisklagets distrikt levert 39 tonn til eksport og 112 tonn til hermetikk — til sammen 151 tonn. Sunnmøre og Romsdal hadde siste uke 4,5 tonn til hermetikk, Sogn og Fjordane intet, Hordaland 4 510 stk. til hermetikk.

**Fisk brakt i land i området Sør-Helgeland — Sør-Trøndelag i tiden 1. januar — 23. oktober 1971.<sup>1</sup>**

Fiskesort	Mengde	Anvendt til					Fiske- mel og Dyre- for
		Ising og fry- sing	Sal- ting	Hen- ging	Her- me- tikk		
	tonn	tonn	tonn	tonn	tonn	tonn	tonn
Skrei .....	..	..	..	..	..	..	..
Annen torsk ...	7 009	3 395	1 936	1 528	150	—	—
Sei .....	6 019	3 593	2 033	363	30	—	—
Lyr .....	103	98	4	1	—	—	—
Lange .....	377	17	233	127	—	—	—
Blålange .....	14	4	8	2	—	—	—
Brosme .....	647	16	334	296	1	—	—
Hyse .....	148	148	—	—	—	—	—
Kveite .....	154	154	—	—	—	—	—
Rødspette .....	8	8	—	—	—	—	—
Mareflyndre ...	—	—	—	—	—	—	—
Uer .....	112	106	6	—	—	—	—
Steinbit .....	10	10	—	—	—	—	—
Skate og rokke .	4	4	—	—	—	—	—
Håbrann .....	—	—	—	—	—	—	—
Pigghå .....	3	3	—	—	—	—	—
Makrellstørje ..	—	—	—	—	—	—	—
Annen fisk. ....	128	112	—	16	—	—	—
I alt .....	<sup>2</sup> 14 736	7 668	4 554	2 333	181	—	—
« 24/10 1970	11 711	7 645	2 017	1 661	217	171	—
« 25/10 1969	13 110	7 605	1 261	3 877	194	173	—

<sup>1</sup> I følge oppgaver fra Norges Råfisklag, Trondheim.

<sup>2</sup> Lever 2 125 hl. Rogn 1 203 hl.

**Sild, brisling og øyepål.**

**Feitsild- og småsildfisket:** I Nord-Norge hadde en i uken opptak på tilsammen 6 500 hl. Følgende opptak besto av sild i gruppe 1: Varanger, Finnmark 249 hl, Kvenangen, Troms 216 hl, Harstad/Kasfjord 359 hl, Kvefjord 46 hl, Sortland, Nordland 250 hl, Vågan 545 hl, Sjømen 270 hl, Steigen 110 hl, Helgeland 1 965 hl. På Helgeland ble det dessuten tatt opp 2 490 hl sild av mindre sorteringer, også mussa.

I Leka og Vikna i Nord-Trøndelag ble det tatt opp 677 hl i gruppe 1 og 80 hl i gruppe 2.

Buholmsråsa—Stad: Dette distrikt hadde 136 hl feitsild og 102 hl småsild, hvorav henholdsvis saltet 32 og 15 hl, solgt fersk innenlands 55 og 9 hl, samt levert til agn 49 hl feitsild og levert til hermetikk 78 hl småsild.

**Fjordsild:** Det ble tatt 30 tonn i Fjordfisk og 30 tonn i Skagerakfisks distrikt, tilsammen 60 tonn, hvorav saltet 9 tonn, iset for eksport 24 tonn og solgt fersk innenlands 27 tonn.

**Fisk brakt i land i Møre og Romsdal i tiden 1. januar — 23. oktober 1971.<sup>1</sup>**

Fiskesort	Mengde	Anvendt til					Fiske- mel og dyre- for
		Ising og fry- sing	Sal- ting	Heng- ging	Her- me- tikk		
	tonn	tonn	tonn	tonn	tonn	tonn	tonn
Skrei . . . . .	<sup>5</sup> 7 021	2 141	3 556	32	1 292	—	—
Annen torsk . . .	19 442	3 824	15 375	53	190	—	—
Sei . . . . .	24 178	9 605	13 675	541	310	47	—
Lyr . . . . .	161	146	—	—	15	—	—
Lange . . . . .	10 309	1 503	7 770	1 036	—	—	—
Blålange . . . . .	741	—	741	—	—	—	—
Brosme . . . . .	5 847	6	5 762	79	—	—	—
Hyse . . . . .	1 376	1 353	2	—	20	1	—
Blåkveite . . . . .	576	576	—	—	—	—	—
Kveite . . . . .	788	788	—	—	—	—	—
Rødspette . . . . .	24	24	—	—	—	—	—
Mareflyndre . . .	2	2	—	—	—	—	—
Ål . . . . .	10	10	—	—	—	—	—
Uer . . . . .	365	364	1	—	—	—	—
Steinbit . . . . .	74	74	—	—	—	—	—
Skate og rokke . .	246	246	—	—	—	—	—
Håbrann . . . . .	10	10	—	—	—	—	—
Pigghå . . . . .	106	106	—	—	—	—	—
Makrellstørje . .	—	—	—	—	—	—	—
Annen fisk . . . . .	296	292	—	—	4	—	—
Hummer . . . . .	5	5	—	—	—	—	—
Reke . . . . .	1	1	—	—	—	—	—
Krabbe . . . . .	70	—	—	—	70	—	—
I alt . . . . .	<sup>2</sup> 71 648	<sup>6</sup> 21 076	46 882	1 741	1 901	48	—
Herav:							
Nordmøre . . . . .	19 577	8 082	<sup>3</sup> 10 714	336	422	23	—
Sunnmøre og Romsdal . . . . .	52 071	12 994	<sup>4</sup> 36 168	1 405	1 479	25	—
I alt 24/10 1970	78 231	23 311	51 840	2 019	990	71	—
« 25/10 1969	66 825	20 199	41 773	3 133	1 465	251	—

<sup>1</sup> Etter oppgaver fra Norges Råfisklag, Sunnmøre og Romsdal Fiskesalslag. Omfatter også fisk fra fjerne farvann. Saltfisk er omregnet til sløyd hodekappet vekt ved å øke saltfiskvekten med 110 %. <sup>2</sup> Lever 5674 hl. <sup>3</sup> Herav 792 tonn saltfisk, 1661 tonn råfisk. <sup>4</sup> Herav 6818 tonn saltfisk, 14318 tonn råfisk. <sup>5</sup> Tran 2370 hl, Rogn 5290 hl, herav saltet 394 hl, fersk 4896 hl. <sup>6</sup> Herav 2251 tonn filet.

*Nordsjøsilde:* Det ble tatt et par fangster i Shetlandsområdet, som ble levert sør for Stad. De beløp seg til 3 495 hl, hvorav iset for eksport 1 671 hl, saltet 345 hl og solgt til mel og olje 1 479 hl.

*Brislingfisket:* Nord for Stad ble det i Romsdalsfarvann opptatt til hermetikk 16 935 skjeeper. Det som sto i lås er nå blitt tatt opp og nystengning av noen dimensjoner har ikke funnet sted på grunn av

**Fisk brakt i land i Sogn og Fjordane i tiden 1. januar — 30. oktober 1971.<sup>1</sup>**

Fiskesort	I alt	Av dette til					Fiske- mel
		Ising og frysing	Sal- ting	Heng- ing	Her- metikk		
	tonn	tonn	tonn	tonn	tonn	tonn	tonn
Torsk . . . . .	1 246	709	537	—	—	—	—
Sei . . . . .	3 605	<sup>3</sup> 2 841	764	—	—	—	—
Lyr . . . . .	126	126	—	—	—	—	—
Lange . . . . .	1 452	—	1 271	181	—	—	—
Brosme . . . . .	617	—	617	—	—	—	—
Hyse . . . . .	103	103	—	—	—	—	—
Uer . . . . .	6	6	—	—	—	—	—
Ål . . . . .	8	8	—	—	—	—	—
Kveite . . . . .	50	50	—	—	—	—	—
Flyndre . . . . .	10	10	—	—	—	—	—
Blåkveite . . . . .	40	40	—	—	—	—	—
Skate . . . . .	48	48	—	—	—	—	—
Pigghå . . . . .	11 620	11 620	—	—	—	—	—
Lysing . . . . .	6	6	—	—	—	—	—
Kolmule . . . . .	7	7	—	—	—	—	—
Steinbit . . . . .	1	1	—	—	—	—	—
Makrellstørje . .	130	130	—	—	—	—	—
Hummer . . . . .	3	3	—	—	—	—	—
Reke . . . . .	—	—	—	—	—	—	—
Krabbe . . . . .	82	—	—	—	—	82	—
Annen fisk . . . . .	120	24	—	—	—	—	96
I alt . . . . .	19 280	15 732	<sup>2</sup> 3 189	181	82	96	—
«pr. 31/10-70	19 943	16 494	2 945	—	349	155	—
«pr. 1/11-69	18 290	14 941	2 607	—	325	417	—

<sup>1</sup> Etter oppgave fra Sogn og Fjordane Fiskesalslag.

<sup>2</sup> Herav 213 tonn saltfisk, 1 176 tonn råfisk.

<sup>6</sup> Herav 582 tonn til filet.

dårlig vær. Sør for Stad ble det tatt opp 2 947 skjeeper, hvorav 418 skjeeper til hermetikk og 2 529 skjeeper til ansjos.

*Øyepål:* Det ble landet 3 781 hl nord for Stad og 38 055 hl sør for Stad, alt til mel og olje.

**Summary.**

*The report tell of poor weather north of Stad and some good days along the coast south of Stad and in the North Sea during the week ending October 30th.*

*Finnmark report of landings amounting to 1 484 tons groundfish compared with 2 239 tons last week and Troms of 866 tons compared with 929 tons.*

*The local Sunnmøre and Aalesund landings were small, but four vessels came from Greenland waters with catches of frozen salmon amounting to 200 tons.*

Fisket etter sild og industrifisk samt brisling og makrell i uken 24/10—30/10 og pr. 30/10 1971

	I uken	I alt	Brukt til							
			Fersk, ising		Frysing		Salting	Hermetikk	Dyre- og fiskefor	Mel og olje
			Ekspor	Innenl.	Konsum	Agn				
<i>Feitsildfiskernes Salgslag</i> <i>Hårstadkontoret</i> (Grense Jakobselv— Buholmsråsa)	Hl	Hl	Hl	Hl	Hl	Hl	Hl	Hl	Hl	Hl
Feitsild .....	14 094	66 840	865	2 622	1 483	23 865	29 719	3 157	—	5 129
Småsild .....	386	2 592	—	—	—	—	—	2 592	—	—
Lodde .....	—	12 523 867	26 589	—	—	1 562	—	—	2 795	12 492 921
Øyepål .....	—	—	—	—	—	—	—	—	—	—
Polartorsk .....	—	169 932	—	—	—	—	—	—	—	169 932
I alt .....	14 480	127 632 31	27 454	2 622	1 483	25 427	29 719	5 749	2 795	12 667 982
<i>Feitsildfiskernes Salgslag,</i> <i>Trondheimskontoret</i> (Buholmsråsa—Stad)										
Nordsjøisild .....	—	404 484	67	—	2 718	1 600	14 528	168	—	385 403
Feitsild .....	136	13 440	—	4 158	1 218	3 291	4 268	46	—	459
Småsild .....	102	3 064	—	628	203	368	70	1 745	50	—
Øyepål .....	3 781	122 311	—	—	—	—	—	—	294	122 017
Tobis .....	—	—	—	—	—	—	—	—	—	—
Kolmule .....	—	—	—	—	—	—	—	—	—	—
I alt .....	4 019	543 299	67	4 786	4 139	5 259	18 866	1 959	344	507 879
<i>Norges Sildesalgslag</i> (Sør for Stad)										
Nordsjøisild .....	3 495	1756 601	52 793	—	100 969	385	26 886	1 077	—	1 574 491
Feitsild .....	—	675	—	496	—	—	179	—	—	—
Småsild .....	—	10 626	—	794	—	—	—	9 832	—	—
Øyepål .....	38 055	1 260 894	—	—	—	—	—	—	13 958	1 246 936
Lodde .....	—	1 620 451	—	—	—	—	—	—	—	1 620 451
Tobis .....	—	91 675	—	—	—	—	—	—	—	91 675
I alt .....	41 550	4 740 922	52 793	1 290	100 969	385	27 065	10 909	13 958	4 533 553
I alt:										
Nordsjøisild .....	3 495	2 161 085	52 860	—	103 687	1 985	41 414	1 245	—	1 959 894
Feitsild .....	14 230	80 955	865	7 276	2 701	27 156	34 166	3 203	—	5 588
Småsild .....	488	16 282	—	1 422	203	368	70	14 169	50	—
Vintersild .....	—	74 133	5 556	4 800	—	130	* 63 491	156	—	—
Islandssild .....	—	—	—	—	—	—	—	—	—	—
Fjordsild .....	645	31 293	16 243	11 470	—	—	3 580	—	—	—
Sild i alt <sup>1</sup> .....	18 858	2 363 748	75 524	24 968	106 591	29 639	142 721	18 773	50	1 965 482
» » pr. 31/10-70	—	2 857 003	269 463	26 882	85 327	51 693	145 452	45 445	524	2 232 217
Lodde .....	—	14 144 318	26 589	—	—	1 562	—	—	2 795	14 113 372
Øyepål .....	41 836	1 383 205	—	—	—	—	—	—	14 252	13 68 953
Tobis .....	—	91 675	—	—	—	—	—	—	—	91 675
Polartorsk .....	—	169 932	—	—	—	—	—	—	—	169 932
Kolmule .....	—	—	—	—	—	—	—	—	—	—
I alt .....	41 836	15 789 130	26 589	—	—	1 562	—	—	17 047	15 743 932
» pr. 31/10-70...	—	14 596 486	—	20	—	170	—	1 073	28 352	14 566 871
<i>Makrell (tonn)</i> <i>Norges Makrellag S/L,</i> <i>Feitsildfiskernes Salgslag</i>	355	181 930	2 250	3 124	13 766	1 379	313	1 543	139	159 416
	19 846	54 615	—	55	—	5 727	641	—	—	48 192
Makrelli alt, tonn 23/10	20 201	236 545	2 250	3 179	13 766	7 106	954	1 543	139	<sup>4</sup> 207 608
» pr. 24/10-70 ...	—	282 490	2 960	3 103	14 811	3 867	1 899	1 162	356	254 332
Brisling, skjegger ...	20 847	445 162	—	—	—	20	<sup>2</sup> 15 396	429 596	—	150
» pr. 31/10-70...	—	676 843	7 739	—	—	1 195	18 331	648 691	22	865

<sup>1</sup> Da summen også tar med vintersild, islandssild og fjordsild er den ikke i samsvar med summen av mengden under de oppførte omsetningslag. <sup>2</sup>Til ansjos. <sup>3</sup>Herav 648 hl til røking. <sup>4</sup>Herav 16 393 tonn taggmakrell.

About 1 200 tons dogfish was landed from the North Sea in western ports.

The purse seine fleet had a spell of good fishing of mackerel off Karmøy and landed 2 215 tons for better uses, and 170 170 hectolitres for fishmeal production. As the fish for the time being is very small

and of young yearclasses the authorities has issued a complete ban on mackerel fishing by Norwegian purse seiners. This ban became effective from October 29th and will probably put an end to further mackerel purse seining this year.

## Verdi av utførsel av fisk og fiskeprodukter, sel- fangst- og hvalfangstprodukter jan.-sept. 1971.

	Jan.-sept. 1000 kr.
<i>Fisk og fiskeprodukter :</i>	
Fisk, krepsdyr og bløtdyr .....	960 868
Fisk, kredsdyr og bløtdyr, tilberedt eller konservert	211 153
Sildolje .....	58 103
Tran (herunder haitran og høyvitaminholdig tran og olje) .....	35 131
Herdet fett (fra fisk og sjøpattedyr) .....	111 682
Sildemjøl .....	264 533
Annet mjøl av fisk, krepsdyr og bløtdyr .....	44 069
Tang- og taremjøl .....	3 711
Andre fiskeprodukter .....	12 602
	<u>I alt 1 701 852</u>
Mot i alt jan.-sept. 1970	1 441 649
<i>Hvalfangstprodukter :</i>	
Hvalkjøtt .....	247
Hvalolje .....	1
Sperm- og bottlenoseolje .....	4 994
Hvalkjøttekstrakt .....	2 989
Kjøttmjøl .....	370
Andre hvalfangstprodukter .....	5 642
	<u>I alt 14 243</u>
Mot i alt jan.-sept. 1970	10 126
<i>Selfangstprodukter :</i>	
Selolje .....	962
Rå og beredte pelsskinn av sel, kobbe og klapp- myss .....	31 007
	<u>I alt 31 969</u>
Mot i alt jan.-sept. 1970	38 458

## FG FISKERILOVGIVNING

### Regulering av makrellfisket 1971.

I medhold av §§ 4 og 1 i lov av 17. juni 1955 om saltvannsfiskeriene og kgl. resolusjon av 17. januar 1964 har Fiskeridepartementet den 28.10.1971 bestemt:

#### § 1.

Det er forbudt å fange makrell med snurpenot.

#### § 2.

Fiskeridirektøren kan i særlige tilfelle etter søknad dispensere fra forbudet i § 1.

#### § 3.

Denne forskrift gjelder for området Nordsjøen, Skagerak og Norskehavet øst for 2° v.l. Denne forskrift trer i kraft straks og gjelder inntil videre.

Samtidig oppheves Fiskeridepartementets forskrift av 14. mai, 25. august og 20. oktober 1971 om regulering av makrellfisket.

## FG MELDINGER FRA FISKERIDIREKTØREN

### Den internasjonale signalbok 1969.

Den internasjonale signalbok trådte i kraft den 1. april 1969. I «Meddelelser fra Sjøfartsdirektoratet» nr. 235 er det tatt inn en oppgave over de fartøyer som skal være utstyrt med signalboken.

Fra 1. januar 1972 skal det settes i verk en del nye signaler og noen endringer i signalboken. Dette vil bli tatt inn i supplementsider (3 ark) som vil bli sendt ut som vedlegg til «Meddelelser fra Sjøfartsdirektoratet» for januar 1972. Supplementsidene skal klebes inn på sidene 14, 61 og 193 i signalboken.

De som ikke abonnerer på nevnte meddelelser og de som ønsker flere eksemplarer av supplementsidene, kan få kjøpt det nødvendige antall eksemplarer hos Grøndahl & Søn, Oslo.

## FG MELDINGER

### Prisindekser pr. 15. september 1971 Statistisk Sentralbyrå.

	Aug. 1970	Sept. 1970	Aug. 1971	Sept. 1971
Konsumprisindeks .....	114,4	115,8	121,4	122,0
Engrosprisindeks .....	128	129	135	135

## FG FISKERIINSPEKTØRENE KVARTALSBERETNINGER

### Beretning for 3. kvartal 1971

fra fiskeriinspektøren i Finnmark, R. Olsen.

I likhet med året 1970 var det meget gode driftsforhold tilstede på alle felter i Finnmark i dette kvartal. En kan vel i denne forbindelse ikke snakke om sommerlige værforhold, snarere det motsatte. Det har nemlig over hele Finnmark stort sett vært en kald sommer, men likevel gode driftsforhold på feltene som jo har gitt flåten gode muligheter til et rasjonelt fiske.

Det var også i år en del mottaksvansker i den tiden av kvartalet da fløytlinefisket etter hyse foregikk. Det måtte en tid etableres kvoteordninger for fisket hvilket igjen betyr tapt fortjeneste for fiskerne.

Fisket med fløyline etter hyse ga i år et bedre resultat enn tilsvarende tid foregående år, idet det er fisket opp og ført i land i Finnmark 12 710 116 kg hyse, mot 9 727 325 kg tilsvarende tid i 1970.

Deltakelsen i sommerfisket av fartøyer fra andre fylker har i år stort sett vært det samme som foregående år, og mange av disse, ja, stort sett alle, hadde gode mannslotter ved periodens slutt.

Det er i dette kvartal fisket opp og ført i land i Finnmark sammenliknet med tilsvarende tid i 1970 noe mindre torsk, men mere hyse, mens det for sei og «andre fiskesorter» ikke er store forandringer.

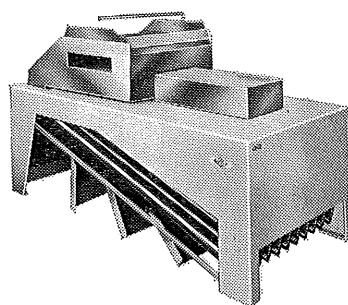
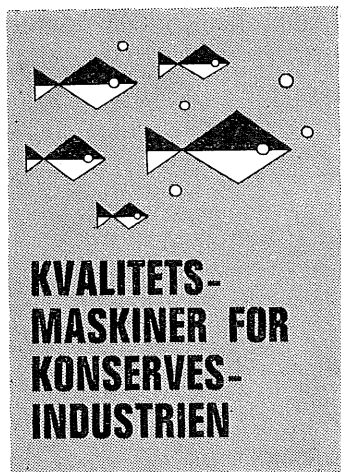
Loddefisket i 3. kvartal i år sammenliknet med fjordårets til samme tid må betegnes som særdeles

dårlig idet det til fabrikkene i Finnmark bare er ført i land 241 352 hl lodde og 3 748 hl polartorsk i kvartalet, mot 1 004 215 hl lodde i tilsvarende kvartal 1970.

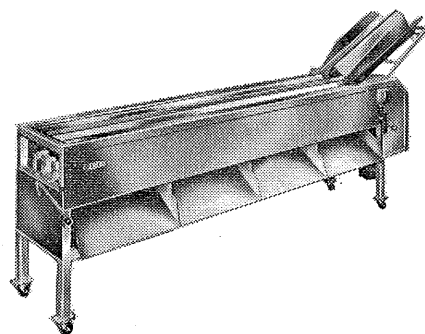
Det vesentlige av det i landførte fiskekvantum er sjelsagt anvendt til filet, og dette og annet av ferdige produkter har gått greit unna fra lagrene og såvidt en forstår til gode priser. Produksjonen av filet kunne nok ha vært langt større, men de fleste bedrifter har hatt vanskelig for å skaffe tilstrekkelig arbeidskraft, særlig da kvinnelig arbeidskraft.

Driftsforholdene på feltene har som før nevnt vært meget bra og drifta har foregått uten særlig brukstap som følge av kollisjoner mellom trål og halingsflåten.

En antar at resultatet av drifta i dette kvartal må sies å være meget bra, og trolig må en kunne si at den økonomiske situasjonen både for fiskerne og for arbeiderne i produksjonssektoren stort sett er bra, men for sistnevnte gruppe hadde det jo vært bra om en kunne komme så langt at helårsarbeide kunne være mere sikret.



Sorteringsmaskin type SMR



Sorteringsmaskin type SMS

#### VÅRT PROGRAM OMFATTER:

- \* Maskinelt utstyr for konserverindustrien
- \* Maskinelt utstyr for fiskebearbeiding
- \* Helautomatiske båndmatingsanlegg for emballasje
- \* Spesialoppdrag innen mekanisk industri
- \* Planlegging og utrustning, samt komplett oppbygging av fiskeforedlingsanlegg

## TRIO MASKININDUSTRI

4033 FORUS · POSTBOKS 38 · TLF. 75 550 · TELEX: 33 158



## FG Fiskerinytt fra utlandet

### Færøyane har stigende eksport av frosne torske- og hysefileter.

Herom inneholder «Dansk Fiskeritidende» (21. okt.) en artikkel av redaktør Eiden Müller, som gjengis i en noe forkortet form:

Det er forholdsvis få år siden at en rasjonell produksjon av frossen filet kom i gang på Færøyane, men i dag utgjør denne produksjon en meget vesentlig del av Færøyanes eksport.

Hovedavtakerne av de frosne produkter er USA og UK og for begge disse markeders vedkommende gjelder at det er blitt gjennomført en omfattende sentralisering av eksporten som den færøyske fiskeeksportsammenslutning Föroya Fiskasöla står for. Dette i 1948 opprettede andelsforetakende innenfor bransjen eksporterer nesten 80 prosent av den færøyske frossenfisk og over 90 prosent av saltfischen.

I 1964 inntrådte Fiskasöla som medstifter av det britisk-færøyske konsortium Chaldur Frozen Fish Company Ltd., Grimsby. Den annen parthaver er fiskegrossistfirmaet Drewery Brothers Ltd., Grimsby. De to parthavere har hver sin halvdel av Chaldurs aksjekapital på £ 100 000.

Eksporten av frossenfisk til det nord-amerikanske marked foregår i nøye samarbeide med islandske eksportører gjennom den av disse for flere år siden opprettede importør og salgssentral i New York, Coldwater Inc. For noen få måneder siden besluttet Föroya Fiskasöla å etablere et intimt samarbeide med Coldwater, hvis organisasjon nå kan benyttes på like fot med de islandske interesser.

Siden opprettelsen i 1934 av Chaldur Frozen Fish Company i Grimsby har det vært vedvarende stigning i eksporten av færøyske fiskeprodukter til UK, nemlig fra £ 215 000 første år til £ 1 525 000 de første 8 måneder av inneværende år.

Chaldur importerer 95 prosent av fisken firmaet omsetter på det britiske marked, men ikke utelukkende fisk av færøysk opprinnelse. Det importerer også frossenfisk fra Norge, Danmark, Island og Grønland. For å klare den stadig stigende etterspørsel oppkjøpes også fiskepartier fra britiske fabrikktrålere.

Chaldur disponerer i Grimsby over store moderne lagerbygninger til oppbevaring av råproduktene, som overveiende består av frosne blokker. På Grimsby-lagerets fabrikklegg foregår oppdelingen av blokkene alt etter engros og detaljhandelens behov. De frosne produkter utskjæres i 64 forskjellige størrelser, pakkes i spesielle kartonger for distribueringen, som foregår med containere i firmaets egne kjølevogner. Chaldur disponerer for øvrig over fiskelagre også i byene Liverpool, Tewkesbury, Stokesley og Plymouth.

## A/L FISKERNES AGNFORSYNING

Hovedkontor : TROMSØ —  
Sentralbord 81084 Telex 64110

### Fryselager for agn

VADSØ - VARDØ - BÅTSFJORD - BERLEVÅG  
MEHAMN - KJØLLEFJORD - HONNINGSVÅG  
HAMMERFEST - HAVØYSUND - SKJERVØY  
TROMSØ - GRYLLEFJORD - NORDMJELE  
MYRE - STØ - SVOLVÆR - BALLSTAD - RØST  
VÆRØY - ØRNES - SANDNESSJØEN  
BRØNNØYSUND - ABELVÆR

### Kunstisanlegg:

VARDØ - BÅTSFJORD - KJØLLEFJORD  
HONNINGSVÅG

Tillitsmenn i fiskeværene

Spesialbygde båter for transport  
av frosne varer.

Telegr. samtlige steder : Agn f o r s y n i n g .

NOT · TRÅL · GARN · LINE

Forbrukervennlige priser  
FISKELIGHET—STYRKE

**FISKERNES**  
REDSKAPSFABRIKK

FINNSNES Trondheim  
Svolvær Tromsø Båtsfjord  
Honningsvåg

## Rogaland Fiskesalgslag s/l

HOVEDKONTOR STAVANGER

Telefon sentralbord 29 029

Telegramadr. Rogalandfisk

Telex 3059

Avd. Haugesund, tlf. 39 71

» Egersund » 91 496

Telegramadr. Rogalandfisk



Velg fra FINDUS store utvalg

de eksport av de små skalldyr som fiskes ved de færøyske kyster.

Etter 12 miles grensens etablering i 1954 har det skjedd en betydelig utvikling av det færøyske hjemmefiskeri. Mesteparten av den fisk som nå fanges i færøyske farvann landes til filetfabrikene, hvorav det rundt om på øyene finnes 15 større og mindre. Den samlede filetoproduksjon siste år andro til vel 13 000 tonn, hvorav 5 600 tonn ble produsert av færøyske filetfabriktrålere. Produksjonsstigningen fra 1969 til 1970 på ca. 2 000 tonn skyldtes utelukkende fabrikktrålerne. Den filetoproduksjon som Nordafar i Færingehavn opparbeider, og som delvis bygger på leveranser fra færøyske motorbåtfiskere, medregnes ikke i den færøyske produksjon og eksport.

### Den sørvestafrikanske fiskerinæring.

«The South African Shipping News and Fishing Industry Review» tar i sin septemberutgave Sørvest-Afrikas fiskerinæring opp til bred vurdering i en rekke artikler. Det etterfølgende, skrevet av Mr. A. H. du Plessis, Deputy Minister of Economic Affairs, er som et forord å regne. Det er pilcharden, som danner grunnlag for en av verdens ledende fiskemel- og hermetikkindustrier, viseministeren retter søkelyset mot. Pilchardfisket ble for alvor tatt opp i begynnel-

sen av 50-årene, og de sør-afrikanske myndigheter viste allerede fra starten av fremsynthet i disponeringen av denne naturressurs. Mr. du Plessis skriver:

«Noe alle de som er interessert i Sørvest-Afrikas økonomiske utvikling har kjennskap til, er at pilcharden er en av territoriets aller mest verdifulle naturressurser, men uheldigvis og sannsynligvis også den mest sårbare. I lyset av fakta som disse, vil det bli forstått at dette bidrag skrives i et visst tvilende sinnelag.

På den ene side har man de alvorlige følger for de som er direkte delaktige i næringsgrenen, ennvidere i særdeleshet for byen Walvis Bay og for Sørvest-Afrika i sin alminnelighet av alle unødvendig strenge fredningsforholdsregler, mens på den annen side og i lys av den nåværende situasjon ingen ansvarlig person kan risikere muligheten av å tillate overutnyttning og til syvende og sist et fullstendig sammenbrudd av dette verdifulle nasjonale aktivum.

Da fisket etter pilchards ble påbegynt for alvor i begynnelsen av femti-årene var ressursenes størrelse ukjent og myndighetene bestemte seg for å gå varsomt frem. Etterhvert som tiden gikk ble det tydelig at bestandene kunne tåle et betraktelig høyere utnyttelsesnivå og denne påvisning førte til gradvis lettelse av kontrollforholdsreglene.

Fangstene ble økt og i løpet av seksti-årene oversteget den samlede pilchardfangst 1 million tonn. I 1968 ble det

landet en rekordmengde på over 1,6 mill. tonn, — et tall som inkluderer fangstene til fabrikkskipene «Willem Barendsz» og «Suiderkruis».

Mot slutten av sekstiårene ble man i økende grad på det rene med at pilchardressursene var hårdt presset. Opp tredenet av ansjos ga grobunn for bekymring om hvorvidt balansen mellom de to pelagiske hovedarter var blitt forskjøvet og at næringsgrenene i Sørvest-Afrika sto overfor vesentlig tilbakegang, slik tilfellet hadde vært i republikken etter 1965.

I mellomtiden hadde forskningspåvisninger brakt nye fakta frem i lyset. Blant de mere betydningsfulle påvisninger var den såkalte hydrografiske og biologiske anomali av 1963, — et år som karakteriseres ved en større innstrømming av abnormt varmt og saltholdig vann, pilchardens ekstremt dårlige kondisjon og en nesten komplett uteblivende gyting. Sistnevnte tendens vedvarte frem gjennom sekstiårene.

Liten gyting i 1963 måtte ventes å resultere i årsklasseforfeiling i 1966-67. Året 1967 bebudet fabrikkshipsdriftens start. Denne ledet til den allerede omtalte rekordfangst i 1968.

De kombinerte virkninger av feilslåtte årsklasser, vedvarende høyt fiskeripress og økt konkurranse fra ansjosen ga som resultat at de første tegn på tilbakegang tydelig viste seg mot slutten av siste ti-år.

I mellomtiden ble resultatene av Division of Sea Fisheries' merkeprogram analysert og det ble funnet at pilcharden kunne tåle en utnyttelsesgrad av om lag 1 million tonn årlig.

På bakgrunn av det foregående ble myndighetene tvunget til alvorlig å overveie en tilstramning av de gjeldende kontrollbestemmelser. Første skritt kunne gi de av fisket spredte pilchardstimer anledning til å regruppere seg igjen for gyting.

Behovet for utvidet og intensivert forskning ble iøynefallende og utløste det såkalte Cape Cross «crash» program. Hovedhensikten med dette var å bringe på det rene om pilcharden i territoriets nordlige farvann dannet en separat bestand, og for det annet å danne seg et bilde av bestandenes tilstand.

Kort sagt antydte de prelimære påvisninger at nordlig og sydlig pilchard danner en enkelt bestand og at populasjonen viste tegn på uttømmelse på grunn av tung fiskerimessig beskatning.

### Fisket i England og Wales august 1971.

I landbrakte mengder fisk i tonn (ikke medtatt sild, makrell og skalldyr).

	August		Januar—august	
	1971	1970	1971	1970
I alt . . . . .	36 405	46 264	315 412	332 596
Barentshavet . . . . .	3 038	18 835	31 925	78 448
Bjørnøya og Spitsbergen . . . . .	428	665	445	5 587
Norskekysten . . . . .	504	221	39 665	49 814
Islandske farvann . . . . .	15 135	12 652	121 165	91 586
Torsk i alt i disse farvann . . . . .	13 185	27 757	141 548	176 197

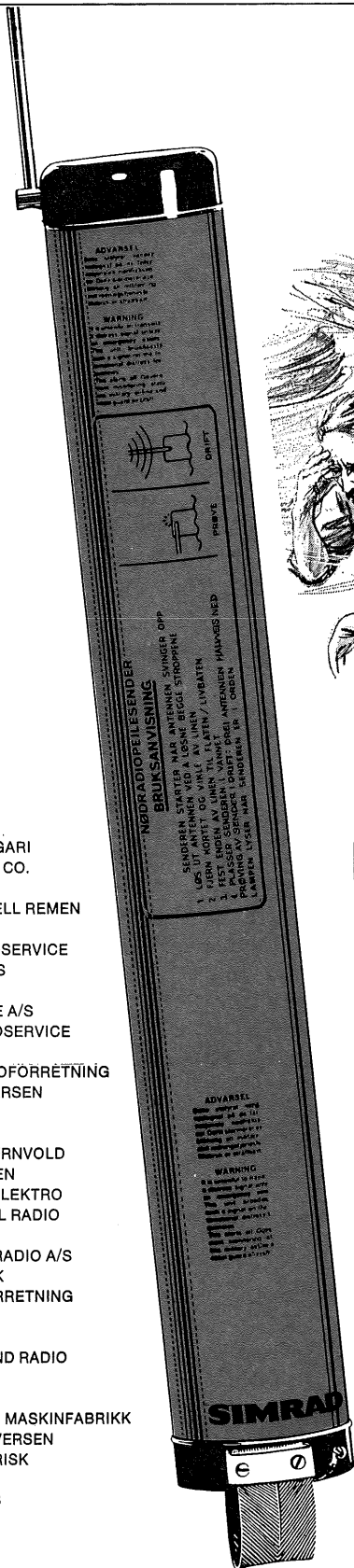
## <sup>A/s</sup> EGRSUND FRYSERI EGRSUND

**Fryseri — Isfabrikk — Agnforretning**

Telefoner:

Kontor : \* 91 511

Etter kontortid: 90 203 — 92 795



## Få sikkerheten ombord før styggeværet setter inn! Trygg mannskap og familie med **SIMRAD BØYE!**

Hvis ulykken skulle være ute, er det godt å vite at mulighetene for redning er tusen ganger større med en SIMRAD BØYE.

Statens utbygging av flyredningstjenesten gir alle mannskaper i fiske-flåten en ekstra sikkerhet såfremt de har SIMRAD BØYE ombord. Bøyen sender på flyndfrekvensene og tilkaller alle fly innen rekkevidde.

**SIMRAD BØYE kan brukes både i sjøen og på dekk.** Anskaff bøyen nå!

Føres av alle Simrad forhandlere.

Båtsfjord: EVERTH BRÛGGARI

Honningsvåg: CHR. TJUV & CO.

Hammerfest:

SKIPSELEKTRONIKK, KJELL REMEN

Tromsø: J. M. HANSEN

Tromsø: JOMA A/S RADIOSERVICE

Breivoll: B. SIMONSEN A/S

Harstad: ARNE HAY

Harstad: BORCH SERVICE A/S

Andenes: ALS-ING. RADIOSERVICE

Myre: ÅGE B. ERIKSEN

Svolvær: SVOLVÆR RADIOFORRETNING

Henningsvær: SVERRE LARSEN

Bodø: HENRY FRIBAKK

Bodø: A/S RAMEK

Sandnessjøen: ARNE BJØRNVOLD

Rørvik: ARNE WAHL OLSEN

Trondheim: A/S ARGON ELEKTRO

Kristiansund N.: ODDSTØL RADIO

Molde: O. ØVERLAND

Ålesund: NESSET SKIPS RADIO A/S

Ålesund: THOR FALKEVIK

Måløy: MÅLØY RADIOFORRETNING

Flørø: SIGURD SOLBERG

Bergen: A/S RADEK

Haugesund: BROMMELAND RADIO

Egersund: ELEKTRONIKK

Flekkefjord:

FLEKKEFJORD SLIPP OG MASKINFABRIKK

Flekkefjord: SIGBJØRN IVERSEN

Kristiansand: A/S ELEKTRISK

Risør: THOR ERIKSEN

Fredrikstad: TEL-RAD A/S

Det var også betydningsfullt at ungfisk ble påvist hovedsakelig å befinne seg i nord og den modne i sør. Disse resultatene tilskyndet hurtig innføring av enda strengere fredningsforholdsregler.

Virkningen av disse forholdsregler, den utvidete fredningstid omfattende gyte-toppene både vår og sommer, innføringen av delt kvotasystem (30 000 tonn pilchard, 60 000 tonn ansjos og andre sorter pelagisk fisk pr. fabrikk) og forbudet mot pelagisk fiske nord for Palgrave Point med henblikk på å beskytte ungfisken i nordlige farvann — trenger omhyggelig studium før det blir mulig å trekke ytterligere konklusjoner. Jeg tror dette vil stå klart for alle berørte.

Der har i den senere tid vært megen meningsutveksling om pilchardfiskets fremtid i Sørvest-Afrika. Jeg har imidlertid i betraktning av de forholdsregler som er blitt tatt og med hvilke fiskeripresset på disse sorter teoretisk er blitt redusert med 67 prosent, tro på at en gradvis bestandsbedring kan ventes.

Dette er imidlertid betinget av visse forbehold, nemlig at vi for det første ikke av noen som helst lovende tegn lar oss friste til å innføre lettelsener som kanskje ikke er fullt berettigede, og for det annet at den organiserte industri helhjertet støtter de nye kontrollforholdsregler, og sist men ikke minst at våre forsøk på å redde denne siste betydelige pilchardressurs i verden ikke skal lide skipbrudd på grunn av andre nasjoners fiskerivirksomhet.

I mellomtiden akter Departement of Industries ikke å ta noen hvilepause for å avvente begivenhetenes gang. Annen fase av Cape Cross programmet er blitt satt i virksomhet og vil strekke seg over om lag to år. Man har tro på at nøkler til løsning av mange hittil ubesvarte spørsmål blir funnet

Ferskfisk (white fish)industrien i Sørvest-Afrika befinner seg ennå i sin barndom, men interessen for denne sektor har vært økende de siste år. Forskningsfartøylene, med basis i Cape Town, har i flere år drevet intens undersøkelsesvirksomhet mellom Orange og Kunene-elvene. Som følge har vi nå en utstrakt kjennskap til bestandenes maksimale vedvarende avkastning og om regulering av fisket ved tilpassing av maskestørrelser i tråredskaper.

Som i Republikken drives hovedfisket etter dypvannsfisk for det meste i internasjonalt farvann, hvor flåter fra tallrike andre nasjoner deltar. Ensidige tiltak for tøyling av fisket vil derfor ikke

få den forønskete virkning og løsningen synes derfor å være å finne i internasjonale reguleringer.

Til dato har tre nasjoner allerede ratifisert The International Convention for the South Atlantic Fishery og så snart som en fjerde ratifikasjon er et faktum, blir en kommisjon opprettet for konvensjonsområdet. Da felles aksjon for gjennomføring av konvensjonens bestemmelser er en av kommisjonens funksjoner, har jeg tro på at dette skritt på lengere sikt gir trygghet for rasjonell utnyttelse og disponering av våre bestander av dypvannsfisk.

Forskjellige faktorer har også ledet til en skarp tilbakegang i rock lobster fangstene i de senere år. Det er følgelig blitt høylyst nødvendig å innføre temmelig drastiske restriktive forholdsregler, som vil gi populasjonen en sjanse til bedring. Erfaringene i Republikken har vist at selv meget uttømte felter kan oppvise dramatisk bedring innen 4—5 år, hvis de gis den nødvendige beskyttelse.»

### Tre magre år i torskeforsyningene.

«Fishing News» (22. oktober) skriver at fiskeriforskerne venter et ytterligere betraktelig fall i britiske distant water forsyninger av torsk i årene 1972, 1973 og 1974. Dersom fiskerikapasiteten forblir på sitt 1969/70-nivå og selv om der ikke blir noen endring i tilgjengeligheten til ressursene kan distant water landingene i hvert av de tre neste år komme til å falle til et nivå nær det som var vanlig tidlig i 1960-årene.

Dette vil si til ca. 200 000—225 000 tonn årlig (sløyet) sammenliknet med 244 800 tonn i 1970.

Forsyningene vil bli redusert, nesten pro rata, ved reduksjon av flåtekapasiteten.

Denne nedgang i produksjonen blir vidspredt advarer MAFF Fisheries Laboratory i Lowestoft i publikasjonen «Fishing Prospects 1971-72». Totalfangsten fra våre tradisjonelle distant water forekomster for alle land ventes å bli rundt om 1,75 mill. tonn i 1972 og 1973 sammenliknet med 2,5 mill. tonn i 1969 — et utbytte som for øvrig tør vise seg å bli en alle tiders rekord. Knappheten vil gjøre seg sterkest gjeldende i land som er mest avhengige av nordøst-atlantiske forekomster.

Innskrumpingen i våre distant water forsyninger forvoldes hovedsakelig av

liten rekruttering, spesielt i nordøstarktiske farvann og ved Vest-Grønland.

Dette, sier Laboratoriet, er hovedsakelig en naturlig fluktusjon, skjønt det er virkelig fare for at den har vært påført nordøstarktiske farvann av fisket selv i de senere år.

Det bemerkes at nivået av den totale fiskerikapasitet, som opererer på nordatlantiske distant water ressurser, for tiden later til å ha stabilisert seg, skjønt det kan skje hurtige og store endringer i den del av den som utfolder seg på torsk.

Men torskeressursene vil, hvis det gies dem en del store rekruttårsklasser, ta seg opp i løpet av meget få år, og Laboratoriet kan ikke se noen grunn til at torskeforekomstene skulle bli fundamentalt mindre produktive i 1980 enn de er nå.

### Det hollandske sildefiske.

Hollandske havner ble i uken til 16. oktober tilført 4 201 tønner saltet sild — om lag 2 700 tønner mindre enn tilsvarende uke i fjor. Totaltilgangen i sesongen har med dette nådd i alt 168 207 tønner, hvorav 71 334 tønner matjes, 38 347 tønner fullsild, 49 538 tønner rundsaltet vare og 988 tønner tomsild. Samtidig i 1970 utgjorde totaltilgangen 187 867 tønner.

### Nytt stort rekefelt funnet ved Grønland.

Danmarks fiskeri- og havundersøkelser, opplyser «Dansk Fiskeritidende» (21.10.), har funnet det hittil største rekefelt ved Grønland. Det ligger 10 sjømil fra Umanakfjorden og måler 60 sjømil i lengden og 10 sjømil i bredden. Det blir imidlertid ikke grønlenderne som i første omgang får nytte av det store felt. Det ligger så langt ute at bare skip med kokeutstyr og fryseri kan nyttiggjøre seg rekene, og det vil i dette tilfelle si sørdanske kuttere og fartøyer fra Færøyane.

Farvannet ved Umanakfjorden er bare isfritt 3—4 måneder hver sommer, men det oppveies fullt ut av de store forekomster som man har konstatert.

Det var fiskeriundersøkelsesfartøyet «Dana» som fant feltet. Prøvefiske med standardtrål ga utbytte på mellom 80 og 100 kg reke i timen. Gjennomsnittsvekten pr. reke er 7 gram.

RAPPORT FRA FORSØKSFISKE ETTER BLÅKVEITE MED LINER VED  
NEW FOUNDLAND, LABRADOR OG GRØNLAND MED  
M/S «KORALEN» FRA 24. MARS–2. JULI 1971

Av Hans Edv. Olsen.

Denne rapport er utarbeidet etter fangstjournalen og rapport fra skipperen på ovennevnte fartøy, herr Svein Davik.

*Toktbeskrivelse.*

Kartet gir en oversikt over de undersøkte områdene.

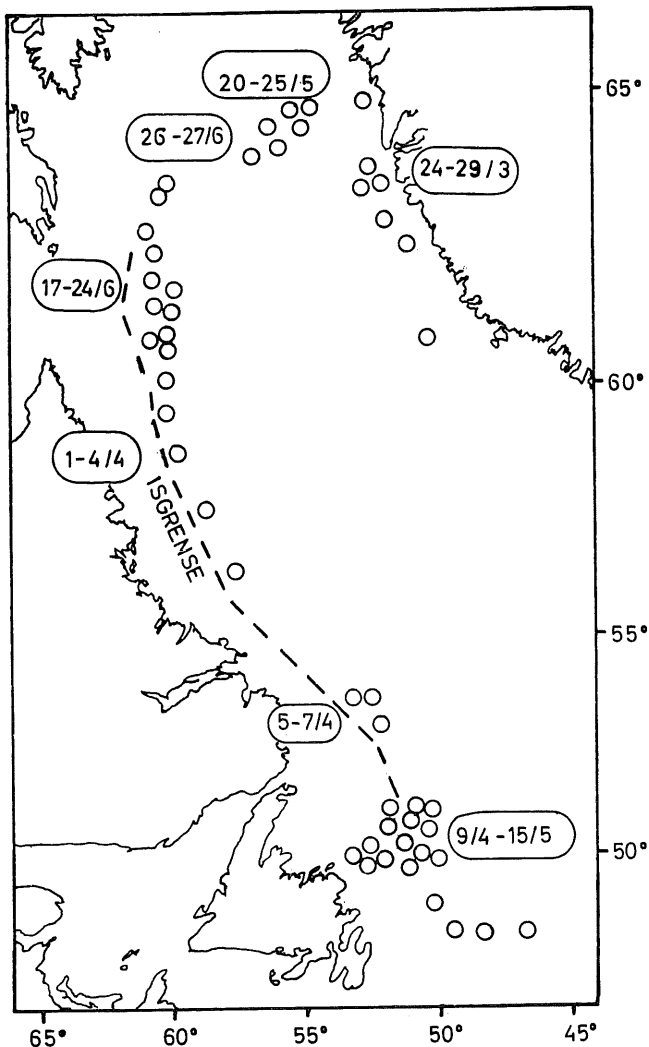
Fartøyet begynte forsøkene på sydvest-Grønland i posisjon N61°55' W50°38' og fortsatte i området Fredrikshåpbanken, vestkanten av Dana-banken, Fiskenesbanken, Fyllasbanken, Sukkertoppbanken og dypet utenfor Færingehavn. Videre mot Baffin Islands og sydover langs Labradorkysten til N56°18' W57°30', derfra innover Hamilton Inlet-banken.

Fortsatte sydover til posisjon N48°09' W46°54' og videre øst av New Foundland.

Den 15.5. begynte fartøyet å gå nordover langs kysten av Labrador og fortsatte til Baffin Islands og Bananbanken. Forsøkte deretter ved Færingehavn og tilbake mot Baffin Islands da fartøyet fikk ishindringer ved Grønland. På nytt forsøkte fartøyet ved New Foundland og Hamilton. Fortsatte tilbake nordover til Labrador og Baffin Islands og videre tilbake til Grønland og Bananbanken. Til slutt ble det på nytt gjort forsøk i området N63°11' W60°24'.

Isforholdene var ekstraordinært dårlige i forhold til vanlige år. Været var forholdsvis godt. Strømmen var ikke til nevneverdig hindring for fisket.

M. S. „KORALEN“ 24/3 - 2/7 1971 ○ linest.



*Resultater.*

Fangstjournalen viser fangstene. I alt ble det dradd 270 stubber. Mistet 364 liner, mesteparten grunnet håkjerring. Fangst 53 725 kg blåkveite, 15 750 kg rundfrossen fisk og ca. 800 kg kveite.

Forsøkene ga brukbare resultater i området fra N53°12' W52°08' til N53°02' W52°00', men i dette området ble fartøyet hindret av polske og sovjetiske trålere som arbeidet på de samme dybder.

Ved Baffin Islands og Bananbanken var det mye geléfisk med kun 100–200 kg brukbar blåkveite pr. stubb. En del håkjerring.

Fra 17.6.—24.—6. forsøkte fartøyet i området N62°48' W61°06' og N61°20' W60°54'. Brukbare fangster, men stort redskapstap grunnet håkjerring.

Innover Hamilton Inlet-banken fra 480–272 favner opptil 280 kg blåkveite pr. stubb, 15 liner. Håkjerring og is.

I posisjon N48°09' W46°54' fangster fra svart hav til 175 kg pr. stubb, 15 liner. Håkjerring. Isen lå utfor kantene. Fortsatte øst av New Foundland fra 224–278 favner. Opptil 280 kg blåkveite pr. stubb, 25 liner. Bunntemperatur fra 3,5° til 3,6° C.

I posisjon N63°11' W60°24' fangst fra svart hav til 300 kg pr. stubb i det sydligste området.

I området fra N61°55' W50°38' til områdene ved Fredrikshåpbanken, vestkanten av Dana-banken, Fyllasbanken, Sukkertoppdypet og dypet utenfor Færingehavn. Svart hav. Stort redskapstap. Det var også mye håkjerring i posisjon N64°51' W53°05'. Bunntemperatur 4,2° C, dyp 180–380 favner.

Etter at forsøksperioden var over ble det på nytt forsøkt ved Baffin Islands og da fikk fartøyet ca. 1 800 kg blåkveite pr 4 000 kroker, gjennomsnittsvekt 4,3 kg. Fisken sto på et begrenset område. Det ble også brukt håkjerringstubb og linetapet var minimalt. Feltet ved Baffin Islands syntes å være svært fiskerikt.

#### Konklusjon.

I rapporten skriver skipperen at trålerne har

hindret fisket en del på New Foundlandsbanken og Hamiltonbanken. I området New Foundlandsbanken og Hamiltonbanken har det imidlertid i tidligere år vært fanget betydelig mer blåkveite på torskeliner enn i år.

Som et resultat av turen kan ikke skipperen se noen mulighet for drivverdige forekomster av blåkveite for linefiske i disse områdene i det forsøkte tidsrom.

#### DAGBOK FOR LINEFISKE ETTER BLÅKVEITE FOR M/S «Koralen».

Dato	Linene satt					Trekning				Fangst antall kasser a 35 kg		Anmerkninger
	Kl.	Fra posisjon	Retning	Dybder fvn.	Ant. stamper	Fra dato	kl.	Til dato	kl.	Blåkveite	Annen fisk	
24.3	0430	N61°55' W50°38'	330°	220—380	20	24.3	0830	24.3	1130	2	5 torsk	
«	1435	N62°24' W50°50'	340°	308—140	20	«	1900	«	2230			Mistet 3 stamp. håkj.
«	1830	N62°24' W50°53'	340°	180—300	20	«	2250	25.3	0215			« 6 «
25.3	0230	N62°28' W50°55'	160°	180—280	20	25.3	0630	«	1030			
«	0330	N62°27' W50°57'	160°	196—272	20	«	1045	«	1305			
«	1330	N62°26' W50°54'	340°	200—264	20	25.3	1845	«	2245			Mistet 13 stamper.
«	1420	N62°25' W50°58'	340°	180—262	20	25.3	2330	26.3	0030			Hard bunn.
26.3	0145	N62°15' W50°54'	325°	164—288	20	26.3	0630	26.3	0925			Mistet 1 stamp
«	0230	N62°18' W50°56'	320°	248—370	20	«	1015	«	1300			« 10 stamp. håkj.
«	0945	N62°14' W50°55'	345°	215—245	20	«	1430	«	1800			« 1 « håkj.
«	1400	N62°11' W50°58'	020°	220—215	20	«	1910	«	2245			
«	1815	N62°14' W50°54'	340°	216—180	20	26.3	2335	27.3	0020			« 20 stamper.
«	2305	N62°10' W50°59'	020°	234—268	20	27.3	0130	«	0325			« 8 «
27.3	0720	N62°35' W51°35'	350°	240—320	20	27.3	1105	«	1300			« 13 «
«	1630	N63°02' W52°17'	170°	200—248	15	28.3	0000	28.3	0315			
28.3	0855	N63°40' W53°00'	300°	200—315	15	28.3	1200	28.3	1450			
«	2000	N64°33' W53°00'	090°	192—288	20	28.3	0000	29.3	0255			
29.3	0520	N64°54' W53°05'	090°	218—232	20	29.3	0910	29.3	1225		1 torsk 150 kg rød fisk	Bunntemp. 232 favner + 4,2° C.
«	1930	N63°38' W52°06'	270°	220—320	20	29.3	2330	30.3	0210			
«	2000	N63°38' W52°13'	180°	300—296	20	30.3	0220	30.3	0530			
1.4	0215	N60°09' W60°42'	310°	348—295	15	1.4	0530	1.4	0805			Fikk 3 håkjerringer.
«	0345	N60°12' W60°44'	290°	304—252	15	«	0905	«	1130			« 3 «
1.4	1640	N59°10' W60°05'	170°	410—340	15	1.4	2000	1.4	2240			« 3 «
«	1900	N59°07' W60°05'	210°	320—260	15	«	2250	2.4	0105			« 2 «
2.4	0440	N58°31' W59°58'	160°	410—310	15	2.4	0800	«	1030			« 2 «
«	0520	N58°28' W59°56'	230°	320—300	15	3.4	0300	3.4	0540			Mistet 12 stamper.
3.4	0940	N57°50' W59°32'	180°	410—300	15	«	1230	«	1400			« 12 «
«	1920	N57°10' W59°00'	190°	352—310	10	«	2300	4.4	0115			Fikk 2 håkjerringer.
4.4	0730	N56°18' W57°30'	180°	352—250	15	4.4	1030	«	1305			« 3 «
5.4	1405	N53°47' W52°36'	230°	480—390	15	5.4	1735	5.4	2030	7		
«	1710	N53°46' W52°32'	230°	380—305	15	«	2110	«	2350	8		« 2 «
«	2040	N53°44' W52°30'	230°	476—380	15	6.4	0045	6.4	0350	7		« 1 «
6.4	0000	N53°41' W52°30'	230°	360—272	15	6.4	0405	«	0620	8		« 1 «
«	1230	N53°05' W53°11'	180°	296—296	15	«	1600	«	1830	3		
6.4	1600	N53°15' W53°14'	180°	295—300	15	«	1900	«	2040	3		
«	2120	N53°05' W53°23'	000°	320—316	15	7.4	0410	7.4	0615	3		
«	2145	N53°08' W53°23'	000°	312—316	15	«	0120	«	0400	3		
7.4	1230	N53°09' W52°07'	050°	276—372	15	«	1600	«	1830	0		
9.4	1900	N50°30' W50°44'	090°	252—332	15	9.4	2300	10.4	0110			
«	2215	N50°30' W50°40'	090°	340—376	15	10.4	0115	«	0345			

DAGBOK FOR LINEFISKE ETTER BLÅKVEITE FOR M/S «Koralen».

Linene satte						Trekning				Fangst antall kasser a 35 kg		Anmerkninger
Dato	Kl.	Fra posisjon	Retning	Dybder fvn.	Ant. stamper	Fra		Til		Blå-kveite	Annen fisk	
						dato	kl.	dato	kl.			
10.4	0725	N49°59' W50°05'	270°	444—420	15	«	1455	«	1740	2		
«	0745	N49°59' W50°08'	270°	396—364	15	«	1200	«	1445	2		
«	2040	N49°24' W49°46'	270°	456—415	15	11.4	0100	11.4	0330	5		
«	2105	N49°24' W50°00'	270°	395—356	15	11.4	0430	11.4	0650	5		
11.4	0355	N49°24' W50°03'	270°	340—288	15	«	0705	«	0910	4		
«	1225	N48°54' W50°04'	050°	248—328	15	«	1800	«	2045	2		
«	1245	N48°55' W50°02'	050°	344—400	15	«	2110	«	2325	2		
12.4	0225	N48°34' W49°30'	230°	504—308	15	12.4	0700	12.4	0940			
«	0300	N48°32' W49°31'	230°	288—230	15	«	0955	«	1155			
«	1500	N48°15' W48°35'	180°	510—468	15	«	2000	«	2240			
«	1530	N48°12' W48°36'	180°	436—320	15	«	2300	13.4	0200			
13.4	0805	N48°12' W46°55'	160°	504—428	15	13.4	1300	«	1600	2		
«	0840	N48°09' W46°54'	160°	370—400	15	«	1605	«	1800	2		
14.4	1725	N50°08' W52°49'	090°	268—264	15	14.4	2300	15.4	0105	5		Bunntemp. 245 favner + 3,5° C.
«	1745	N50°08' W52°45'	090°	260—245	15	15.4	0205	«	0420	4		
15.4	0130	N50°08' W52°41'	090°	240—224	15	«	0435	«	0705	4	9	
«	0900	N50°30' W52°55'	270°	250—268	15	«	1400	«	1610	7		
«	0930	N50°30' W53°00'	270°	268—272	15	«	1620	«	1825	8	5	Bunntemp. 270 fvn. + 3,6° C.
«	2040	N50°46' W53°10'	120°	245—248	20	16.4	0200	16.4	0430			
«	2155	N50°44' W53°07'	120°	248—245	20	«	0450	«	0820			
16.4	0925	N50°32' W53°08'	090°	264—275	20	«	1500	«	1750	6		
«	0950	N50°31' W53°04'	270°	265—275	20	«	1800	«	2035	6		
«	2040	N50°30' W53°03'	090°	268—272	25	17.4	0200	17.4	0505	6		
«	2140	N50°29' W52°59'	270°	268—260	25	«	0555	«	0900	6	1	
17.4	0520	N50°28' W52°57'	270°	266—264	25	«	0955	«	1300	8		
«	0920	N50°27' W52°54'	270°	268—262	25	17.4	1320	17.4	1630	6		
«	1725	N50°17' W52°47'	250°	256—264	25	«	2300	18.4	0150	6		
«	1755	N50°16' W52°53'	250°	264—272	25	18.4	0200	«	0510	6		
18.4	0615	N50°08' W52°45'	250°	258—276	25	18.4	1100	18.4	1400	7	3 torsk	
«	0645	N50°07' W52°50'	250°	276—276	25	«	1450	«	1810	6		
«	1415	N50°05' W52°50'	250°	278—276	25	«	1840	«	2150	6		
«	2230	N49°46' W52°45'	250°	268—252	25	19.4	0830	19.4	1110	6		
«	2255	N49°45' W52°51'	250°	260—248	25	«	0330	«	0700	6	5 torsk	
19.4	0725	N49°46' W52°45'	070°	270—248	25	«	1215	«	1540	6		
«	1120	N49°55' W52°45'	250°	268—264	25	«	1630	«	1935	6		
«	1605	N49°53' W52°44'	250°	260—264	25	«	2010	«	2310	6		
22.4	0240	N50°39' W50°37'	270°	332—224	20	22.4	0700	22.4	1000			
«	1315	N51°05' W50°20'	320°	400—340	20	«	1730	«	2030			
23.4	0605	N51°09' W52°33'	300°	224—248	20	23.4	1210	23.4	1450			
«	0645	N51°10' W52°38'	300°	248—264	20	«	1455	«	1745	1	9 torsk	
24.4	1115	N51°30' W52°40'	160°	230—275	20	24.4	1700	24.4	2000		8 «	
«	1145	N51°27' W52°38'	160°	272—240	20	«	2005	«	2255		10 «	
«	2330	N51°28' W52°38'	070°	236—252	20	25.4	0500	25.4	0725	1	10 «	
25.4	0010	N51°28' W52°38'	250°	232—236	20	«	0730	«	1030	1	10 «	
«	1600	N50°30' W53°00'	250°	264—272	25	«	2100	26.4	0005	4		
«	1735	N50°29' W53°00'	250°	268—260	25	26.4	0015	26.4	0330	4	4 «	
26.4	0500	N50°13' W52°50'	070°	260—246	25	«	1030	«	1330	4	4 «	
26.4	0530	N50°14' W52°44'	070°	240—216	25	26.4	1335	26.4	1700	4	5 «	
«	1850	N49°54' W52°38'	250°	228—260	25	27.4	0030	27.4	0340	8	5 «	
«	1940	N49°53' W52°38'	250°	228—260	25	«	0430	«	0750	8	5 «	
27.4	0400	N49°52' W52°38'	250°	224—256	25	«	0840	«	1130	7	6 «	
«	0805	N49°50' W52°36'	250°	224—250	25	«	1250	«	1550	6	2 «	
«	1200	N49°48' W52°49'	160°	252—244	25	«	1655	«	1925	6	2 «	
«	1610	N49°48' W52°50'	340°	256—258	25	«	2010	«	2315	7	2 «	

## DAGBOK FOR LINEFISKE ETTER BLÅKVEITE FOR M/S «Korallen».

Linene satt						Trekning				Fangst antall kasser a 35 kg		Anmerkninger
Dato	Kl.	Fra posisjon	Retning	Dybder fvn.	Ant. stamper	Fra		Til		Blå-kveite	Annen fisk	
						dato	kl.	dato	kl.			
28.4	0020	N49°46' W52°51'	070°	248—265	25	28.4	0530	28.4	0830	7	3 torsk	
«	0050	N49°45' W52°43'	250°	250—264	25	«	0920	«	1210	10		
«	0845	N49°44' W52°43'	250°	256—248	25	«	1300	«	1600	10		
«	1215	N49°45' W52°43'	250°	264—248	30	«	1645	«	2030	11	2 «	
«	1610	N49°43' W52°43'	250°	256—244	30	«	2100	29.4	0030	11	2 «	
29.4	1020	N49°30' W52°42'	350°	220—228	30	29.4	1600	«	1935		7 «	
«	1105	N49°33' W52°43'	350°	228—236	30	«	1950	30.4	0030		8 «	
30.4	0050	N49°28' W52°43'	150°	210—198	30	30.4	1200	«	1435	1	8 «	
«	0130	N49°25' W52°40'	150°	196—184	30	«	0700	«	1100	1	8 «	
«	2130	N50°17' W54°00'	120°	176—195	30	1.5	0300	1.5	0640		10 «	
«	2210	N50°15' W53°55'	120°	195—175	30	«	0645	«	1000		27 «	
1.5	0130	N51°43' W53°12'	230°	240—260	30	2.5	0330	2.5	0750	2	6 «	
«	2205	N51°41' W53°16'	230°	256—240	30	«	0755	«	1030	3	6 «	
2.5	1330	N52°07' W53°31'	210°	210—230	30	«	1745	«	2145		6 «	
3.5	1215	N52°44' W53°31'	120°	248—132	20	3.5	1700	3.5	1915		6 «	
«	1300	N52°46' W53°31'	120°	256—136	20	«	1925	«	2130		6 «	
4.5	0145	N52°51' W53°40'	120°	304—296	30	4.5	0645	4.5	1025		2 «	
«	0530	N52°56' W53°29'	120°	292—284	30	«	1035	«	1410			
«	1505	N52°46' W53°27'	025°	256—244	30	«	1900	«	2225	1	26 «	Bunntemp. 248 fvn. + 3,7° C.
«	1545	N52°50' W53°24'	050°	248—248	30	«	2235	5.5	0235	2	27 «	
5.5	0245	N52°54' W53°18'	100°	264—172	30	5.5	0700	«	1025		25 «	
«	0325	N52°55' W53°12'	120°	256—220	30	«	1040	«	1410		20 «	
6.5	0700	N52°25' W51°19'	070°	300—496	20	6.5	1200	6.5	1515	14		
«	1715	N52°44' W51°38'	155°	350—308	25	«	2300	7.5	0235	13		
«	1745	N52°48' W51°37'	130°	292—335	25	7.5	0335	«	0650	12		
7.5	0300	N52°44' W51°38'	145°	350—360	25	7.5	0835	«	1205	13		
«	0720	N52°40' W51°36'	140°	356—352	25	«	1215	«	1535	12		
«	1625	N52°30' W51°24'	135°	352—340	25	«	2200	8.5	0135	12		
«	1700	N52°26' W51°22'	135°	340—352	25	8.5	0230	«	0540	12		
«	1730	N52°25' W51°22'	145°	360—316	25	«	0550	«	1000	12		
8.5	0200	N52°30' W51°23'	135°	310—344	25	«	1045	«	1430	12		
«	1910	N53°10' W52°04'	160°	368—344	25	9.5	0035	9.5	0410	30		
«	1945	N53°06' W52°02'	165°	352—340	25	9.5	0500	9.5	0855	26		
«	2020	N53°02' W52°00'	135°	344—348	25	«	0940	«	1320	12		
9.5	0430	N53°10' W52°04'	160°	352—352	25	«	1540	«	1855	30		
«	0910	N53°06' W52°02'	160°	376—360	25	«	1940	«	2335	18		
«	1450	N53°12' W52°07'	155°	360—360	25	10.5	0210	10.5	0625	31		
«	1920	N53°10' W52°04'	160°	364—384	25	«	0730	«	1100	20		
10.5	0130	N53°12' W52°08'	150°	325—330	25	«	1240	«	1550	17		
«	0705	N53°12' W52°07'	155°	364—360	25	«	1710	«	2140	18		
«	1145	N53°12' W52°06'	150°	408—410	25	«	2235	11.5	0210	24		
«	1600	N53°08' W52°06'	160°	360—368	25	11.5	0305	11.5	0645	23		
«	2155	N53°12' W52°07'	150°	260—272	25	11.5	0815	11.5	1200	23		
11.5	0240	N53°12' W52°06'	150°	410—412	25	«	1305	«	1640	24		
«	0710	N53°08' W52°04'	160°	408—400	25	«	1730	«	1915	3		Mistet 17 liner. Trålere.
«	1215	N53°12' W52°07'	155°	364—356	25	«	2000	«	2340	15		
«	1705	N53°12' W52°06'	155°	410—320	25	12.5	0030	12.5	0410	20		
12.5	0740	N53°42' W52°36'	135°	364—404	25	«	1230	«	1640	6		3 håkjerringe.
«	0815	N53°39' W52°31'	170°	424—360	25	«	1645	«	1830			Mistet 18 liner.
«	0900	N53°36' W52°29'	125°	356—400	25	«	1900	«	2200	5		« 10 «
13.5	0920	N52°42' W53°25'	270°	135—240	25	13.5	1235	13.5	1510		16 torsk	
14.5	0045	N51°08' W52°57'	350°	272—260	25	14.5	0910	14.5	1235			
«	0115	N51°12' W52°58'	350°	256—230	25	«	0600	«	0905	2		
«	1620	N50°32' W53°04'	230°	268—260	25	«	2100	«	2400	8		
«	1700	N50°29' W53°06'	050°	256—272	25	15.5	0115	15.5	0245	6	2 torsk	Mistet 7 liner. Trålere.



DAGBOK FOR LINEFISKE ETTER BLÅKVEITE FOR M/S «Koralen».

Linene satt						Trekning				Fangst antall kasser a 35 kg		Anmerkninger
Dato	Kl.	Fra posisjon	Retning	Dybder tvn.	Ant. stamper	Fra		Til		Blå-kveite	Annen fisk	
						dato	kl.	dato	kl.			
15.5	0550	N50°12' W52°44'	230°	252—268	25	«	1050	«	1400	5	2 torsk	
«	0630	N50°10' W52°50'	230°	268—276	25	«	1445	«	1750	5	3 «	
«	1410	N50°09' W52°49'	230°	268—276	25	«	1800	«	2110	5	3 «	
20.5	0010	N64°00' W56°54'	020°	456—415	20	20.5	0530	20.5	0850			
«	0050	N64°04' W56°52'	020°	396—384	20	«	0900	«	1225		2 kveite	
«	1645	N64°33' W55°12'	250°	320—405	20	«	2200	21.5	0135	6	6 «	
«	1915	N64°33' W55°18'	060°	410—332	20	21.5	0230	«	0430	4	8 «	Mistet 13 liner.
21.5	0155	N64°37' W55°14'	250°	336—396	20	«	0450	«	0830	7	1 «	
«	0900	N64°50' W55°11'	290°	320—380	20	«	1330	«	1710	5	3 «	
«	1845	N64°28' W55°00'	305°	352—360	20	«	2315	22.5	0315	6	1 «	
«	2230	N64°30' W55°04'	330°	360—370	20	22.5	0405	«	0615	2	4 «	Mistet 13 liner.
22.5	0340	N64°28' W55°00'	315°	364—356	20	«	0645	«	1010	6	2 «	
«	1045	N64°24' W54°54'	050°	395—245	15	«	1600	«	1915	6		
«	1120	N64°26' W54°53'	230°	265—435	15	«	1945	«	2330	6	2 torsk	
«	1145	N64°25' W54°38'	050°	440—300	15	23.5	0050	23.5	0445	6	8 kveite	
«	1945	N64°24' W54°54'	230°	250—420	15	«	0600	«	0945	1	4 «	Mistet 4 liner. 1 dregg.
«	2345	N64°22' W54°52'	050°	450—352	15	«	1015	«	1340	6	2 «	
23.5	0515	N64°20' W54°52'	230°	308—440	15	«	1430	«	1530			Mistet 15 liner. 2 dregg.
«	1545	N64°23' W54°29'	210°	308—436	15	«	2100	24.5	0050	3		
23.5	1620	N64°22' W54°27'	210°	304—425	15	24.5	0150	24.5	0645	4	7 torsk	
24.5	0105	N64°21' W54°25'	210°	308—450	15	«	0740	«	1225	3		
«	0705	N64°20' W54°24'	210°	308—444	15	«	1335	«	1730	3		
«	1250	N64°19' W43°22'	210°	316—448	15	«	1745	«	2140	4	15 «	
«	2240	N64°28' W55°00'	220°	320—440	15	25.5	0400	25.5	0730	3		
«	2330	N64°27' W54°58'	220°	320—440	15	«	0810	«	1135	3		
25.5	0745	N64°26' W54°57'	220°	300—440	15	«	1145	«	1515	3		
«	2345	N63°34' W51°59'	240°	320—240	20	26.5	0330	26.5	0605			
26.5	0030	N63°55' W52°06'	050°	328—150	17	«	0620	«	0830			
28.5	1630	N61°53' W60°46'	070°	300—360	15	28.5	2100	28.5	2350	4		
«	1715	N61°52' W60°40'	250°	390—315	15	29.5	0000	29.5	0230	5		
29.5	0250	N61°54' W60°42'	165°	360—360	15	«	0730	«	1030	1		Mistet 11 liner. Is, NW kuling.
«	0700	N61°52' W60°41'	160°	360—360	15	«	1045	«	1500	7		
2.6	1710	N52°05' W50°52'	060°	305—485	15	2.6	2045	2.6	2300	1		
«	1725	N52°05' W50°48'	240°	490—348	15	«	2315	3.6	0150	1		
3.6	0430	N51°52' W50°35'	050°	300—484	15	3.6	0900	«	1110	1		1 håkjerring.
«	0505	N51°50' W50°34'	050°	308—488	15	«	1200	«	1430			
«	1625	N51°30' W50°16'	060°	295—445	15	«	2200	4.6	0050	2		2 håkjerringer.
«	1705	N51°29' W50°15'	060°	310—440	15	4.6	0110	«	0350	2		1 håkjerring.
4.6	0955	N52°32' W51°24'	050°	330—455	15	«	1400	«	1630	2		
«	1030	N52°33' W51°25'	050°	330—450	15	«	1710	«	2010	3		
5.6	0130	N53°08' W52°02'	170°	360—375	15	5.6	0600	5.6	0805	6		
«	0200	N53°05' W52°01'	170°	372—384	15	«	0815	«	1030	4		Mistet 5 liner.
«	1235	N53°03' W52°28'	320°	204—236	15	«	1630	«	1850	2	4 torsk	
«	1300	N53°05' W52°31'	320°	240—244	15	«	1905	«	2050	2	5 «	
6.6	0100	N52°44' W53°16'	150°	115—112	15	6.6	0530	6.6	0650	2		
«	0740	N52°45' W53°29'	120°	240—132	15	«	1020	«	1205		10 «	
«	1250	N52°38' W53°30'	090°	192—164	15	«	1600	«	1745		3 «	
7.6	0140	N51°15' W52°54'	340°	256—256	25	7.6	1010	7.6	1300	1	3 «	
«	0215	N51°19' W52°56'	340°	256—236	25	«	0700	«	1000	1	3 «	1 håkjerring.
«	1505	N50°52' W52°51'	270°	224—240	25	«	2100	«	2400	1	4 «	
«	1540	N50°52' W52°56'	270°	244—272	25	8.6	0010	8.6	0310	2	1 «	
8.6	0515	N50°34' W53°26'	090°	224—232	25	«	1100	«	1415	2	1 «	
«	0550	N50°34' W53°19'	090°	234—248	25	«	1420	«	1730	2	2 «	
«	2050	N50°15' W52°38'	270°	220—244	25	9.6	0640	9.6	0920	2	3 torsk	
«	2120	N50°15' W52°45'	270°	256—264	25	«	0330	«	0635	3	4 «	

DAGBOK FOR LINEFISKE ETTER BLÅKVEITE FOR M/S «Koralen».

Dato	Kl.	Linene satt				Trekning				Fangst antall kasser a 35 kg		Anmerkninger
		Fra posisjon	Retning	Dybder fvn.	Ant. stamper	Fra		Til		Blåkveite	Annen fisk	
						dato	kl.	dato	kl.			
9.6	1710	N51°29' W53°58'	145°	195—145	25	«	2200	10.6	0055		2 torsk	
10.6	0215	N51°39' W53°42'	045°	220—256	25	10.6	0700	«	0945	1	3 «	
«	0245	N51°42' W53°38'	045°	256—260	25	«	0950	«	1305	2	3 «	
«	2015	N52°53' W53°23'	235°	192—252	25	11.6	0140	11.6	0440	2	6 «	
11.6	0130	N52°53' W53°23'	020°	196—272	25	«	0445	«	0805	2	6 «	
«	0900	N53°05' W53°21'	270°	310—318	25	«	1330	«	1605	1	2 «	
«	1715	N53°09' W53°43'	320°	296—260	25	«	2130	12.6	0115	1	1 «	
12.6	0145	N53°09' W53°54'	300°	264—220	25	12.6	0550	«	0840	1	1 «	
«	0940	N53°09' W54°17'	210°	216—200	25	«	1330	«	1655		2 «	
«	2200	N53°01' W52°48'	270°	204—245	25	13.6	0300	13.6	0615	3	7 «	
«	2230	N53°01' W52°53'	220°	244—212	25	13.6	0620	«	0930	4	8 «	
13.6	1205	N53°11' W52°07'	155°	368—368	25	«	1700	«	1935	4		Mistet 10 liner.
«	1245	N53°08' W52°04'	160°	388—388	25	«	2130	«	2250	2		« 16 « trålere.
«	1950	N53°08' W52°02'	160°	315—320	25	«	2300	14.6	0210	5		
17.6	0130	N62°48' W61°28'	140°	292—372	20	17.6	0515	17.6	0820	18		
«	0445	N62°44' W61°23'	320°	376—304	20	«	0855	«	1210	18		Fikk 1 håkjerring.
«	0830	N62°43' W61°25'	320°	368—320	20	«	1300	«	1610	30		Mistet 2 liner fikk 1 håkjerring.
«	1220	N62°45' W61°28'	140°	324—356	20	«	1700	«	1950	40		
«	1625	N62°41' W61°27'	320°	348—332	20	«	2030	«	2400	33		1 håkjerring.
«	2000	N62°42' W61°25'	320°	352—320	20	18.6	0040	18.6	0350	30		
18.6	0010	N62°41' W61°27'	320°	342—300	20	«	0425	«	0755	19		
«	0355	N62°42' W61°25'	320°	352—312	20	«	0845	«	1025	15		Mistet 11 liner.
«	0820	N62°43' W61°24'	320°	364—315	20	«	1150	«	1510	26		« 5 « 1 håkj.
«	1110	N62°46' W61°25'	140°	320—376	20	«	1530	«	1730	15		« 11 « 2 «
«	1800	N62°47' W61°26'	200°	340—360	140	19.6	0600	19.6	1035			
19.6	0515	N62°46' W61°26'	140°	320—380	20	«	1245	«	1345		1 håkj.	« 20 «
«	1115	N62°48' W61°20'	190°	328—370	140	20.6	0450	20.6	0830	9	«	
«	1220	N62°43' W61°28'	320°	375—332	20	19.6	1400	19.6	1700	8		
20.6	0830	N62°42' W61°21'	270°	370—335	140	20.6	1730	«	21.45		5 «	
«	2145	N62°47' W61°20'	200°	348—360	«	21.6	0615	21.6	1140		8 «	
21.6	0530	N62°48' W61°19'	140°	320—396	20	«	1330	«	1430	0		Mistet 19 liner.
«	1145	N62°44' W61°22'	320°	360—280	140	22.6	1605	22.6	2050		4 «	
«	1255	N62°47' W61°20'	140°	320—376	20	21.6	1600	21.6	1910	30		
«	1530	N62°47' W61°21'	140°	320—368	15	«	1950	«	2245	30		
«	1920	N62°48' W61°20'	140°	300—375	20	21.6	2330	22.6	0245	30		
«	2255	N62°45' W61°21'	320°	368—305	20	22.6	0315	«	0430			Mistet 18 liner.
22.6	0250	N62°48' W61°20'	320°	372—292	20	«	0525	«	0840	28		
«	0850	N62°43' W61°23'	320°	352—332	20	«	1230	«	1530	30		
23.6	0105	N62°13' W60°48'	250°	372—332	15	23.6	0530	23.6	0765			Mistet 15 liner.
«	0910	N61°50' W60°32'	140°	340—370	15	«	1230	«	1430	4		« 10 «
«	1650	N61°23' W60°35'	200°	360—370	10	«	2030	«	2230	10		
«	2245	N61°23' W60°34'	200°	375—385	10	24.6	0230	24.6	0505	12		
24.6	0540	N61°16' W60°42'	190°	352—368	10	«	0930	«	1155	12		Hard bunn, korall.
«	1255	N61°06' W60°54'	200°	372—364	10	«	1625	«	1825	13		
26.6	0615	N64°18' W54°34'	230°	328—388	10	26.6	0950	26.6	1140	3		1 håkjerring.
«	0938	N64°18' W54°36'	050°	400—275	12	«	1150	«	1405	4		
«	1510	N64°26' W54°53'	230°	312—436	12	«	1830	«	2030	4		
«	1535	N64°25' W54°57'	050°	456—380	12	«	2040	«	2330	4		
27.6	0030	N64°30' W55°10'	040°	450—335	12	27.6	0400	27.6	0650	1		
«	0050	N64°32' W55°10'	220°	280—410	12	«	0700	«	0810			
«	0910	N64°38' W55°20'	070°	408—372	12	«	1300	«	1540			Mistet 12 liner, 1 dregg

## DAGBOK FOR LINEFISKE ETTER BLÅKVEITE FOR M/S «Koralen».

Linene satt						Trekning				Fangst antall kasser a 35 kg		Anmerkninger
Dato	Kl.	Fra posisjon	Retning	Dybder fvn.	Aot. stamper	Fra		Til		Blå-kveite	Annen fisk	
						dato	kl.	dato	kl.			
«	0930	N64°39' W55°15'	070°	362—310	12	«	1550	«	1830			
30.6	0345	N64°10' W55°56'	270°	496—486	12	30.6	0730	30.6	0950	3		
«	0410	N64°10' W56°04'	270°	472—456	12	«	1100	«	1330	3		
«	1020	N64°10' W56°13'	270°	425—404	12	«	1350	«	1605	4		
«	1725	N64°10' W56°48'	270°	405—410	12	«	2100	«	2335	3		
«	1740	N64°10' W56°58'	270°	428—438	12	1.7	0005	1.7	0215	3		
1.7	0630	N64°10' W58°52'	270°	412—392	12	«	1000	«	1205	7		Mistet 2 liner håkjerring
«	0650	N64°10' W59°00'	270°	376—356	12	«	1305	«	1530	8		
«	1230	N64°10' W59°08'	270°	340—324	12	1.7	1540	1.7	1800	8		
«	2125	N63°50' W60°00'	090°	325—344	12	2.7	0420	2.7	0630	7		
«	2145	N63°50' W59°54'	090°	328—370	12	«	0130	«	0335	8		
2.7	0350	N63°49' W59°56'	270°	344—330	12	«	0645	«	0900	8		
«	1200	N63°13' W60°24'	120°	300—352	12	«	1530	«	1810	8		
«	1225	N63°11' W60°18'	120°	382—444	12	«	1845	«	2120	9		
«	1820	N63°11' W60°24'	120°	305—360	12	«	2130	«	2355	9		

Samlet fangst 53.725 kg blåkveite, 15.750 kg torsk, ca. 1.000 kg (41 stk.) kveite. Blåkveite i rom nr. 3. Torsk i rom 1 og underst rom 3. Kveite i rom 1. Lasten skilt ut ved hjelp av tau.

*Svein Davik*  
skipper

*Ivar Bjørkevoll*  
bestmann

*Arne Riise*  
for mannskap, fisker

Mengde- og verdiutbyttet av det norske fisket i august 1971 og januar—august 1970 og 1971.  
Quantity and Value of the Norwegian Fisheries in august 1971 and January—august 1970 and 1971.

Fiskesorter og salgslag <i>Species and sales organizations</i>	Jan.—august 1970		august 1971		Jan.—august 1971		Av dette til <i>Of which for</i>						
	tonn	1000kr.	tonn	1000kr.	tonn	1000kr.	ising og fersk bruk fresh consump- tion	frysing freezing	heng- ing drying	salting salting	her- meti- sering canning	opp- mal- ing reduction	agn bait
Fiskesorter <i>Species:</i>													
Ål <i>Eel</i>	253	1 800	79	647	206	1 781	200	6	—	—	—	—	—
Strømsild og vassild <i>Silver smelt</i>	151	32	—	—	86	25	—	—	—	—	—	86	—
Lodde <i>Capelin</i>	1180 752	187 824	58 807	9 354	1363697	259 522	2 758	—	—	—	—	1360787	151
Laks, sjøaure <i>Salmon, Sea trout</i>	34	662	2	26	41	782	41	—	—	—	—	—	—
Kveite <i>Halibut</i>	1 313	7 684	167	1 172	1 235	8 081	711	524	—	—	—	—	—
Blåkveite <i>Greenland halibut</i>	9 446	13 038	1 469	2 636	5 921	10 062	47	5 824	—	0	—	50	—
Rødspette <i>Plaice</i>	375	670	49	89	250	468	227	23	—	—	—	—	—
Annen flyndre <i>Flatfish, other</i>	85	190	9	18	99	225	87	0	—	—	—	12	—
Brosme <i>Torsk</i>	7 687	8 501	902	1 445	7 284	11 166	198	243	758	6 075	10	0	—
Hyse <i>Haddock</i>	18 243	26 035	4 753	7 986	25 801	43 282	3 151	22 048	119	42	408	33	—
Skrei <i>Spawning cod</i>	101 329	131 097	—	—	158 179	250 744	10 083	35 809	32 826	78 146	1 315	—	—
Vårtorsk <i>Finnmark young cod</i>	49 054	57 388	—	—	30 554	47 179	2 152	18 615	2 761	7 026	—	—	—
Annen torsk <i>Cod, other</i>	88 607	106 177	9 632	14 975	81 766	136 021	4 935	40 584	5 911	28 120	1 996	220	—
Øyepål <i>Norway pout</i>	72 482	15 596	19 922	4 932	108 689	27 811	—	—	—	—	—	108 689	—
Polartorsk <i>Polar Cod</i>	8 947	1 086	—	—	16 484	1 839	—	—	—	—	—	16 484	—
Hvitting <i>Whiting</i>	46	44	0	0	30	30	30	—	—	—	—	0	—
Lyr <i>Pollack</i>	958	1 186	62	83	876	1 281	796	32	4	24	16	4	—
Kolmule <i>Blue whiting</i>	—	—	—	—	—	—	—	—	—	—	—	—	—
Sei <i>Saithe</i>	71 775	47 875	12 667	9 802	64 304	55 743	4 697	29 680	4 036	25 257	472	162	—
Lysing <i>Hake</i>	476	947	11	32	493	1 277	486	6	—	—	—	1	—
Blålange <i>Blue ling</i>	468	572	203	305	506	772	62	7	9	428	0	0	—
Lange <i>Ling</i>	9 590	19 365	1 570	4 030	10 479	25 836	1 602	15	1 259	7 603	0	0	—
Skreilever <i>Liver, spawning cod</i>	9 726	3 134	—	—	16 263	7 404	—	—	—	—	—	16 263	—
Vårtorskelever <i>Liver, Finnmark y.cod</i>	1 232	394	—	—	2 091	919	—	—	—	—	—	2 091	—
Annen torskelever <i>Liver, other cod</i>	1 874	699	221	88	3 430	1 543	—	—	—	—	—	3 430	—
Seilever <i>Liver, saithe</i>	580	141	99	29	307	90	—	—	—	—	—	307	—
Skreirogn <i>Roe spawning cod</i>	3 690	5 288	—	—	5 829	9 513	1 270	—	—	3 208	1 351	—	—
Annen torskeogn <i>Roe, other cod</i>	557	979	1	0	1 040	1 425	701	14	—	44	16	265	—
Vintersild <i>Winter herring</i>	20 266	23 134	—	—	6 894	13 297	963	—	—	5 905	14	—	12
Feitsild <i>Fat herring</i>	17 315	7 491	1 292	968	3 495	2 592	555	148	—	1 111	320	499	862
Småsil <i>Small herring</i>	2 955	1 284	582	455	1 599	1 070	103	8	—	7	1 397	21	63
Fjordsild <i>Fjord herring</i>	1 320	1 112	267	339	1 753	2 007	1 644	9	—	100	0	0	0
Nordsjøsil <i>North Sea herring</i>	200 977	83 019	17 336	6 546	178 738	72 162	2 030	8 701	—	2 795	135	164 845	232
Islandsil <i>Icelandic herring</i>	—	—	—	—	—	—	—	—	—	—	—	—	—
Sardinella	34 271	12 094	—	—	17 194	6 068	—	—	—	—	—	17 194	—
Brisling <i>Sprat</i>	9 030	13 762	1 773	2 382	6 877	10 749	5	—	—	31	6 829	11	1
Makrell <i>Mackerel</i>	2105 371	55 041	133 474	60 371	228685	106 021	4 331	9 836	—	233	651	212 493	1 141
Pir <i>Young mackerel</i>	41	114	—	—	—	—	—	—	—	—	—	—	—
Makrellstørje <i>Tuna</i>	95	298	—	—	67	241	—	67	—	—	—	—	—
Størjelever, <i>Liver, tuna</i>	—	—	—	—	—	—	—	—	—	—	—	—	—
Tobis <i>Sandeel</i>	625	123	2	1	2 106	598	—	—	—	—	—	2 106	—
Uer <i>Redfish</i>	2 041	1 919	263	319	2 523	2 805	856	1 646	—	16	—	5	—
Steinbit <i>Catfish</i>	1 505	1 396	220	214	1 620	1 844	84	1 514	0	—	1	21	—
Horngjel <i>Garfish</i>	2	3	—	—	1	0	1	—	—	—	—	—	—
Breiflabb <i>Monk</i>	272	825	15	48	241	814	205	34	1	1	0	—	—
Piggå <i>Dogfish</i>	12 975	9 906	140	121	9 042	7 970	5 957	3 083	—	2	—	—	—
Håbrann <i>Porbeagle</i>	171	755	37	184	65	308	—	65	—	—	—	—	—
Brunhai <i>Brown Shark</i>	7	7	—	—	—	—	—	—	—	—	—	—	—
Sverdfisk <i>Swordfish</i>	168	624	14	41	136	444	—	136	—	—	—	—	—
Diverse haiarter <i>Shark, other</i>	292	1 280	—	—	85	356	—	85	—	—	—	—	—
Skate, rokke <i>Skate, ray</i>	467	592	84	130	503	750	309	194	—	—	0	0	—
Krabbe <i>Crab</i>	0	0	0	0	4	7	0	—	—	—	—	4	—
Hummer <i>Lobster</i>	44	1 234	0	1	56	1 555	56	—	—	—	—	—	—
Sjøkreps <i>Norway lobster</i>	17	194	1	7	21	187	19	—	—	—	2	—	—
Reke <i>Deep water prawn</i>	5 349	28 891	444	3 014	6 007	33 681	1 316	4 096	—	—	561	—	34
Akkar <i>Squid</i>	—	—	—	—	—	—	—	—	—	—	—	—	—
Hoder <i>Heads</i>	—	917	—	68	—	1 321	—	—	—	—	—	—	—
Tang og tare <i>Seaweed, dried</i>	—	—	—	—	—	—	—	—	—	—	—	—	—
Annen torskefisk <i>Other cod species</i>	3 792	972	277	99	1 622	511	135	2	22	0	0	1 463	—
Annen fisk <i>Fish, other</i>	1 334	349	90	33	538	164	47	0	5	0	0	486	—
Annen lever <i>Liver, other</i>	796	275	85	26	983	320	—	—	—	—	—	983	—
Annen rogn <i>Roe, other</i>	566	1 145	23	31	542	1 007	143	2	—	150	113	134	—
I alt <i>Total</i>	2061794	887 160	267 044	133 047	2377337	1173 670	52 993	183 056	47 711	166 324	15 611	1909145	2 497
Salgslag <i>Sales organizations:</i>													
Fjordfisk S/L	1 936	4 914	226	882	2 267	7 087	2 028	—	—	—	192	47	—
Skagerakfisk S/L	2 613	7 164	288	1 059	3 084	10 330	2 040	219	—	435	371	19	—
Rogaland Fiskesalgslag S/L	5 069	10 635	336	1 004	9 340	18 650	4 143	4 033	50	1 059	—	55	—
S/L Hordafisk	3 625	3 674	582	449	4 411	4 765	2 288	1 877	—	241	—	5	—
Sogn og Fjordane Fiskesalgslag	17 447	16 654	910	1 399	16 869	20 572	5 242	4 787	1 072	5 366	40	362	—
Sunnm. og Romsdal Fiskesalgslag	46 516	63 742	3 915	8 748	48 509	93 689	7 836	4 592	1 108	31 481	2 375	1 117	—
Norges Råfisklag	322 740	356 825	26 983	32 779	352 045	496 175	18 015	144 593	45 481	117 657	3 287	23 012	—
Norges Makrellag S/L	81 466	45 015	109 832	50 500	148 891	75 525	4 319	9 845	—	225	648	133 239	615
Håbrandfiskernes Salslag	733	2 963	51	225	353	1 349	—	353	—	—	—	—	—
Norges Levendefisklag S/L	4 722	19 026	300	1 411	4 559	18 826	625	3 900	—	—	—	—	34
Norges Sildesalgslag	250 962	117 470	37 558	12 867	410 361	135 174	3 132	8 692	—	7 876	6 258	384 354	49
Feits.fiskernes Salgs., Trondheim	73 254	28 541	28 668	12 144	83 822	32 716	417	165	—	1 149	1 947	79 056	1 088
Feitsildfiskernes Salgs., Harstad	1206 691	195 324	57 395	9 580	1226538	235 545	2 908	—	—	835	493	1221591	711
Omsatt utenom salgslagene	44 020	15 213	—	—	66 288	23 267	—	—	—	—	—	66 288	—
I alt <i>Total</i>	2061794	887 160	267 044	133 047	2377337	1173 670	52 993	183 056	47 711	166 324	15 611	1909145	2 497

<sup>1</sup> Av dette 2 850 tonn til dyrefor. *Of which 2 850 tons used as animal feedingstuffs.*

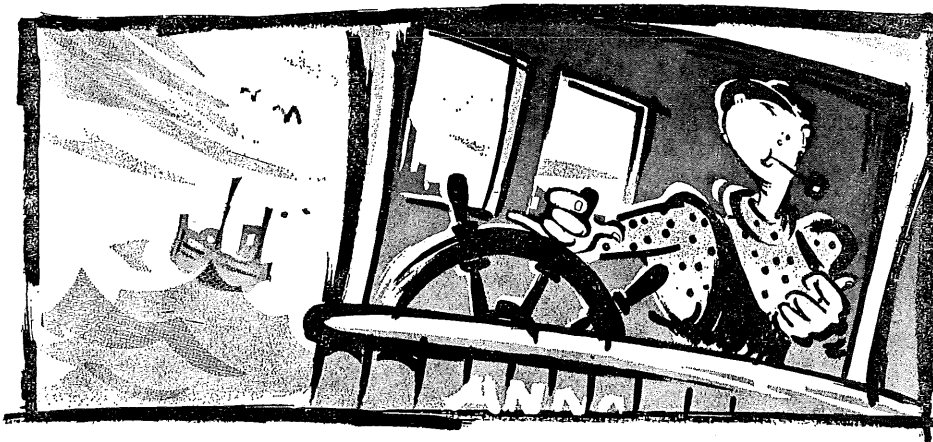
<sup>2</sup> Av dette 4341 tonn hestemakrell. *Of which 4341 tons Horse Mackerel.*

<sup>3</sup> Av dette 27 508 tonn hestemakrell. *Of which 27 508 tons Horse Mackerel.*

# MOMS-PROBLEMER?



## IKKE NÅ LENGER —



**jeg har opprettet moms-konto i Fiskernes Bank** som gir meg mange fordeler:

- Eget innbetalingshefte med utfylte og frankerte blanketter for innbetaling av avgiften i banker og postkontorer over alt i landet.
- Spesielle disponeringskort som gjør det lett å rekvirere penger fra kontoen når som helst i året.
- Kvartalsvise kontoutdrag som spesifiserer innskudd/uttak og innestående.
- Du får en ekstra renteinntekt av «momspengene» du oppbevarer for Staten.
- Hjelp og veiledning med utfylling av skjemaer og føring av regnskap.
- Opprett «moms-konto» i dag. Send inn bestillingskupongen som er lagt ved i Momsmappen, eller send noen ord til vår nærmeste avdeling.

*En «skreddersydd» ordning for fiskere*

**A Fiskernes Bank**

**KYSTENS BANK**

BERGEN — TRONDHEIM — SISTRANDA  
SVOLVÆR — TROMSØ — HONNINGSVÅG  
BÅTSFJORD — MEHAMN — VARDØ  
KIBERG — VADSØ

Norges utførsel av sjøprodukter fra 1. januar til 9. oktober og uken som endte 9. oktober 1971. Tonn.

818 F. G. nr. 44, 4. november 1971

TOLLSTEDER	Fersk storsild	Fersk vårsild	Fersk sild og brisling ellers	Fersk sild og brisling i alt	Fersk laks	Fersk kveite	Fersk rød-spette	Fersk hyse	Fersk torsk	Fersk lyr og sei	Fersk lange	Fersk makrell	Fersk makrell-størje	Fersk pigghå	Fersk håbrann	Fersk skate og rokke	Fersk ål	Annens fersk fisk	Fersk fisk i alt	Frossen storsild	Frossen vårsild
	1101	1102	0301. 153-159	0301. 151-159	1201	1202	1203	1204	1205	1206	1207	1208	1209	1210	1211	1212	1213	1214	12	1301	1302
	Stat. nr. 0301. 151	Stat. nr. 0301. 152	Stat. nr. 0301. 153-159	Stat. nr. 0301. 151-159	Stat. nr. 0301. 110	Stat. nr. 0301. 131	Stat. nr. 0301. 132	Stat. nr. 0301. 142	Stat. nr. 0301. 143	Stat. nr. 0301. 144-145	Stat. nr. 0301. 147	Stat. nr. 0301. 181	Stat. nr. 0301. 182	Stat. nr. 0301. 185	Stat. nr. 0301. 186	Stat. nr. 0301. 187	Stat. nr. 0301. 191	Stat. nr. 0301. 199	Stat. nr. 0301.	Stat. nr. 0301. 351	Stat. nr. 0301. 352
06 Oslo	17	—	1	18	71	6	2	—	11	—	—	—	4	—	—	—	—	4	98	—	—
27 Kristiansand	—	—	624	624	30	—	1	31	—	2	—	465	—	24	2	12	—	80	648	—	—
31 Egersund	—	—	1 573	1 573	—	—	—	—	—	—	—	47	—	1	—	—	29	—	77	—	—
33 Stavanger	41	—	—	41	3	—	2	2	33	1	—	33	—	285	9	40	21	273	702	—	—
35 Kopervik	—	—	150	150	—	—	—	—	—	—	—	—	—	—	—	—	—	—	—	—	—
36 Haugesund	—	—	—	—	—	—	—	—	—	—	—	26	—	6	—	5	—	29	66	—	—
38 Bergen	41	—	570	610	11	—	29	122	712	50	—	14	358	806	29	30	58	271	2 490	60	—
39 Florø	—	—	—	—	—	—	—	—	—	—	—	—	—	—	—	—	—	—	—	—	—
40 Ålesund	—	—	130	130	2	13	5	60	362	61	1 537	—	—	20	1	16	1	30	2 105	107	—
41 Molde	121	—	41	162	—	—	—	—	—	—	—	—	—	—	—	—	—	6	6	—	—
42 Kristiansund	60	—	—	60	—	—	—	6	4	—	—	—	—	2	—	13	16	190	231	—	—
43 Trondheim	—	—	26	26	105	100	26	180	53	—	—	—	—	—	—	—	—	9	472	—	—
51 Bodø	—	—	—	—	1	5	4	7	14	—	—	—	—	—	—	—	—	—	31	—	—
53 Svolve	—	—	—	—	—	3	83	—	4	—	—	—	—	—	—	—	—	—	90	—	—
55 Tromsø	—	—	—	—	41	4	17	—	—	—	—	—	—	—	—	—	—	4	67	—	—
56 Hammerfest	—	—	—	—	58	2	27	2	—	—	—	—	—	—	—	—	—	4	93	—	—
57 Vadsø	—	—	—	—	—	—	—	—	1	—	—	—	—	—	—	—	—	—	2	—	—
58 Vardø	—	—	—	—	—	—	—	—	—	—	—	—	—	—	—	—	—	—	—	—	—
61 Måløy	—	—	—	—	3	5	5	11	78	2	—	—	—	1 255	—	8	—	78	1 445	—	—
64 Andre	2	16	2 474	2 491	10	6	1	2	1	2	12	1 802	41	33	—	1	204	412	2 528	—	—
I alt ...	281	16	5 589	5 885	336	144	201	424	1 273	118	1 549	2 388	403	2 430	41	125	330	1 389	11 152	167	—
I uken	—	—	449	549	1	5	15	7	—	—	—	112	20	160	5	1	24	13	364	—	—

MERK: På grunn av avrunding av tallene til nærmeste hele tonn vil summen av utførselen over de enkelte tollsteder ikke alltid stemme med tallene for «i alt». Av samme grunn vil summen av utførselen av de spesifiserte vareslag over et tollsted heller ikke alltid stemme med tallene for utførselen i alt av vedkommende varegrupper over tollstedet.

TOLLSTEDER	Frossen sild ellers og brisling	Frossen sild alt	Rund-frossen laks	Rund-frossen kveite	Rund-frossen makrell	Rund-frossen makrell-størje	Rund-frossen pigghå	Rund-frossen håbrann	Annens rund-frossen fisk	Rund-frossen fisk i alt	Fersk el. kjølt filet, hyse 15x1	Fersk el. kjølt filet ellers 15x2	Frossen hyse-filet	Frossen torsk-filet	Frossen sei-filet	Frossen steinbit-filet	Frossen uer-filet	Frossen sild filet	Frossen filet ellers	Frossen filet i alt	Saltet torsk-fisk i alt
	1303	13	1401	1402	1403	1404	1405	1406	1407	14	15x1	15x2	1601	1602	1603	1604	1605	1606	1607	16	17x1
	Stat. nr. 0301. 353-359	Stat. nr. 0301. 351-359	Stat. nr. 0301. 210	Stat. nr. 0301. 251	Stat. nr. 0301. 381	Stat. nr. 0301. 382	Stat. nr. 0301. 385	Stat. nr. 0301. 386	Stat. nr. 0301. 389	Stat. nr. 0301.	Stat. nr. 0301. 501	Stat. nr. 0301. 451, 459, 502-599	Stat. nr. 0301. 701	Stat. nr. 0301. 702	Stat. nr. 0301. 703	Stat. nr. 0301. 792	Stat. nr. 0301. 793	Stat. nr. 0301. 750	Stat. nr. 0301.	Stat. nr. 0302.	Stat. nr. 0302. 101-109
06 Oslo	—	—	40	2	—	2	—	—	20	64	—	58	—	—	—	—	—	—	4	4	9
27 Kristiansand	27	27	5	—	1 658	—	2	—	7	1 673	—	—	—	—	—	—	—	—	62	62	58
31 Egersund	378	378	—	—	305	—	—	—	—	305	—	—	—	—	—	—	—	116	—	116	—
33 Stavanger	104	104	12	—	136	—	105	—	506	759	—	—	1	19	6	—	—	110	3	138	1
35 Kopervik	207	207	—	—	410	—	—	—	—	410	—	—	—	—	206	—	—	—	—	206	—
36 Haugesund	21	21	—	—	264	—	—	—	32	296	—	—	28	1 667	192	—	—	—	—	1 887	—
38 Bergen	1 685	1 746	64	—	692	10	444	—	147	1 357	5	23	865	1 723	136	—	2	59	17	2 801	213
39 Florø	—	—	—	—	—	—	—	—	—	—	—	—	—	—	—	—	—	—	—	—	—
40 Ålesund	85	192	1	219	—	5	195	70	733	1 222	34	24	1 505	5 736	626	61	17	1	452	8 397	7 578
41 Molde	—	—	—	—	—	—	96	—	—	97	—	—	10	245	17	—	—	1	—	274	—
42 Kristiansund	—	—	11	—	5	—	1	—	19	36	—	8	448	1 343	2 867	28	7	18	17	4 729	4 557
43 Trondheim	—	—	208	27	—	—	—	—	545	780	—	81	1 997	14 589	2 513	153	355	11	1 287	20 906	1 116
51 Bodø	—	—	—	—	—	—	—	—	1	1	1	14	55	297	3	—	—	—	2	357	2 442
53 Svolve	—	—	—	—	—	—	—	—	22	22	—	17	537	5 552	1 741	25	15	—	55	7 925	952
55 Tromsø	—	—	77	1	—	—	—	—	1 491	1 569	—	57	1 212	6 626	1 952	72	80	—	850	10 793	7 464
56 Hammerfest	—	—	6	1	—	—	—	—	340	347	—	20	700	8 683	2 109	26	21	—	22	11 561	1 289
57 Vadsø	—	—	—	—	—	—	—	—	15	15	—	—	381	334	109	8	—	—	2	834	—
58 Vardø	—	—	—	—	—	—	—	—	1 116	1 116	—	—	3 590	5 601	2 060	75	6	—	91	11 423	—
61 Måløy	513	513	3	2	527	—	2 242	—	191	2 965	—	12	—	283	961	—	—	440	—	1 684	279
64 Andre	428	428	9	2	1 228	28	—	—	113	1 379	27	522	47	3 003	159	6	4	109	29	3 358	—
I alt ...	3 448	3 616	436	254	5 225	45	3 086	70	5 297	14 412	67	838	11 377	55 700	15 659	455	506	864	2 894	87 455	25 958
I uken	194	195	2	3	346	2	88	—	23	464	—	—	758	985	1 116	27	14	20	53	2 000	—

TOLLSTEDER	Saltet storsild og vårsild 1801	Saltet banksild 1802	Saltet islandsild 1803	Saltet sild ellers 1804	Saltet sild i alt 18	Annen saltet fisk i alt 19x1	Tørrfisk torsk 19x2	Tørrfisk sei 19x3	Tørrfisk ellers 19x4	Klippfisk torsk 19x5	Klippfisk lange 19x6	Klippfisk ellers 19x7	Røykt sild 19x8	Hummer 20x1	Reker 20x2	Selolje, rå 20x3	Sild-olje 20x4	Haitran og høgv. hold. tran, olje 2101	Medisin tran 2103	Veterinærtran 2104
	Stat. nr. 0302. 201, 202	Stat. nr. 0302. 205	Stat. nr. 0302. 206	Stat. nr. 0302. 203, 204, 208, 209	Stat. nr. 0302. 201-206, 208	Stat. nr. 0302. 301-303, 309	Stat. nr. 0302. 403-406	Stat. nr. 0302. 407-408	Stat. nr. 0302. 401. 402	Stat. nr. 0302. 503	Stat. nr. 0302. 505	Stat. nr. 0302. 501, 502, 504, 509	Stat. nr. 0302. 602	Stat. nr. 0303. 100	Stat. nr. 0303. 307, 308, 1605, 201, 203	Stat. nr. 1504. 559	Stat. nr. 1504. 401, 405	Stat. nr. 1504. 603	Stat. nr. 1504. 601	Stat. nr. 1504. 602
06 Oslo	2	—	2	3	6	6	—	3	—	1	—	—	—	3	51	1	—	23	51	159
27 Kristiansand	—	2	—	50	53	31	—	—	—	23	49	—	—	27	363	—	—	—	—	—
31 Egersund	—	10	—	—	10	—	—	3	—	—	—	—	—	—	66	—	12 288	—	—	—
33 Stavanger	80	75	3	—	159	12	—	—	—	4	—	—	—	25	315	—	1 251	16	—	—
35 Kjøpervik	3	—	—	33	36	—	—	—	—	—	—	—	—	—	—	—	24	—	—	3
36 Haugesund	153	422	14	47	636	271	—	—	—	—	—	—	—	—	12	—	13 441	36	—	13
38 Bergen	304	727	107	223	1 361	36	2 569	273	324	153	8	67	21	44	164	—	6 843	100	361	1 996
39 Florø	—	—	—	—	—	—	—	—	—	—	—	—	—	—	—	—	4 005	—	—	—
40 Ålesund	187	24	—	84	294	80	91	261	128	17 722	2 432	8 969	264	—	88	—	25	32	780	2 850
41 Molde	7	34	—	—	41	—	—	—	—	—	—	—	—	—	—	—	—	—	—	—
42 Kristiansund	309	—	—	—	309	—	136	270	67	5 127	637	2 516	—	—	12	—	—	—	—	990
43 Trondheim	34	—	—	306	340	—	498	35	80	—	1	—	—	—	162	—	—	—	—	19
51 Bodø	1	—	—	25	26	4	854	2	7	1 203	—	158	—	—	51	—	—	—	—	—
53 Svolvær	—	—	—	—	—	55	1 970	17	68	—	—	—	—	—	2	—	—	—	—	—
55 Tromsø	—	—	—	9	9	—	382	69	78	416	—	17	—	—	338	700	—	—	—	—
56 Hammerfest	—	—	—	6	6	—	468	31	23	—	—	—	—	—	117	—	—	—	—	—
57 Vadso	—	—	—	—	—	3	—	—	—	—	—	—	—	—	—	—	—	—	—	—
58 Vardø	—	—	—	—	—	—	—	—	—	—	—	—	—	—	—	—	—	—	—	—
61 Måløy	—	—	—	—	—	—	—	2	10	1 152	136	637	—	—	—	—	—	84	—	110
64 Andre	38	140	47	35	260	1	47	2	25	49	—	—	1	1	262	1	842	—	—	—
I alt ...	1 119	1 434	173	821	3 547	501	7 016	967	811	25 849	3 263	12 362	287	100	2 003	701	38 719	292	1 193	6 140
I uken	9	12	2	56	77	12	281	19	10	695	221	325	11	—	36	—	2 696	19	68	1 150

TOLLSTEDER	Industri-tran, bl. og avf. tran, olje 2105	Tran i alt 21	Saff.etc. sjødyr- og fiske-oljer 22x1	Hermestisk brisild 2301	Hermestisk småsild 2302	Kippers 2304	Annen sild hermetikk 2305	Melke 2306	Middags-hermetikk Inkl. herm. rogn 2307	Annen fiske-hermetikk 2308	Fiske-hermetikk i alt 23	Andre fiske-produkt 24x1	Spesial-be-handlet sild 25x1	Sukker-saltet og annen salt rogn 25x2	Skaldyr-hermetikk 25x3	Sildemel 25x4	Fiskelevermel 25x5	Annet fiske-mel 25x6	Tang-og taremel 25x7	Rogn utjenlig til menneskeføde 25x8	Rå sel-skinn 25x9
	Stat. nr. 1504. 902-903	Stat. nr. 1504.	Stat. nr. 1504. 908	Stat. nr. 1601. 111-113	Stat. nr. 1604. 114-119	Stat. nr. 1604. 201	Stat. nr. 1604. 150 205-209	Stat. nr. 1604. 701	Stat. nr. 1604. 602, 702	Stat. nr. 1604. 320-390 603,709	Stat. nr. 1604.	Stat. nr. 1604.909 510, 590, 802, 809	Stat. nr. 1604. 401-409 801, 901	Stat. nr. 0302.700 1604. 606-609	Stat. nr. 1605 110-119	Stat. nr. 2301. 200	Stat. nr. 2301. 301	Stat. nr. 2301. 302	Stat. nr. 1405. 004	Stat. nr. 0515. 005	Stat. nr. 4301. 601-609
06 Oslo	2 421	2 654	—	14	59	—	57	—	92	23	246	20	3	6	22	—	—	—	—	—	—
27 Kristiansand	—	—	—	—	5	—	—	—	12	193	210	—	54	—	—	—	—	—	—	—	—
31 Egersund	25	25	1 365	—	—	—	—	—	—	—	—	—	—	—	—	18 421	—	—	—	—	—
33 Stavanger	—	16	—	3 589	6 706	495	151	1	193	620	11 754	2	375	1	68	695	—	—	25	—	—
35 Kjøpervik	—	3	—	—	—	—	—	—	—	—	—	—	88	—	—	4 779	—	—	70	—	—
36 Haugesund	535	584	—	3	36	—	2	—	—	—	40	69	872	—	—	18 406	—	633	—	—	—
38 Bergen	3 864	6 322	624	830	3 151	566	3	16	34	6	4 606	12	1 194	401	37	18 663	135	806	5	—	124
39 Florø	—	—	—	—	—	—	—	—	—	—	—	—	74	—	—	7 649	—	—	—	—	—
40 Ålesund	2 066	5 730	—	21	53	30	—	136	412	—	652	76	156	122	50	23 650	124	1 115	—	—	21
41 Molde	—	—	—	2	—	—	7	—	—	—	9	—	269	—	—	7 308	—	870	—	—	—
42 Kristiansund	1 457	2 447	—	13	397	14	—	51	—	—	475	12	901	—	44	12 852	—	1 686	4 381	—	—
43 Trondheim	—	19	—	21	209	8	1	12	191	12	453	662	9	1	31	1 985	—	776	1 793	—	—
51 Bodø	—	—	—	—	—	—	—	—	—	—	—	5	56	—	—	9 893	—	1 705	150	—	—
53 Svolvær	240	240	—	—	—	—	—	—	19	—	19	12	10	696	—	6 396	494	2 890	400	—	—
55 Tromsø	—	—	—	—	—	—	—	—	—	—	—	18	41	395	—	13 911	—	4 954	—	—	—
56 Hammerfest	—	—	—	—	—	—	—	—	—	40	40	1 092	11	—	3	14 235	—	7 874	—	—	—
57 Vadso	—	—	1 356	—	—	—	—	—	—	—	—	—	—	—	—	9 664	—	7 466	—	—	—
58 Vardø	—	—	—	—	—	—	—	—	—	—	9	—	—	—	—	5 761	—	1 606	—	—	—
61 Måløy	44	238	—	27	60	—	—	14	113	—	214	—	—	—	—	7 455	—	220	—	—	—
64 Andre	733	733	475	—	20	—	178	—	700	109	1 008	57	36	26	17	12 854	—	480	—	—	—
I alt ...	11 386	19 011	3 820	4 520	10 696	1 112	399	229	1 766	1 003	19 726	2 046	4 150	1 648	272	194 577	753	33 131	6 824	—	152
I uken	185	1 422	—	35	128	5	19	—	26	13	225	84	40	40	9	5 917	—	23	106	—	—

