

**MELDING FRA FISKERIDIREKTØREN**
J-68-96Bergen, 22.5.1996
HV/BS**FORSKRIFT OM BRUK AV SORTERINGSRISTSYSTEM I FISKET VED BRUK AV
TORSKETRÅL (135 MM MASKEVIDDE)**

Fiskeridirektøren har den 20. mai 1996 i medhold av § 4 i lov av 3. juni 1983 nr. 40 om saltvannsfiske m.v., § 4 i lov av 17. desember 1976 nr. 91 om Norges økonomiske sone, jfr § 13 i forskrifter av 13. mai 1977 om utlendingers fiske og fangst i Norges økonomiske sone og § 10a i Fiskeridepartementets forskrift av 10. oktober 1989 nr. 1095 om maskevidde, bifangst, fredningstid og minstemål m.v. ved fangst av fisk og sild, i medhold av lov om Norges økonomiske sone, § 3 i kgl. res. av 3. juni 1977 om fiskevernsonen ved Svalbard og § 6a i forskrift av 21. september 1994 om maskevidde, bifangst og minstemål m.m. ved fiske i fiskevernsonen ved Svalbard, i medhold av § 4 i lov av 17. juli 1925 om Svalbard, § 1 i kgl. res. av 28. april 1978 om regulering av fiske i Svalbards territorialfarvann og indre farvann og § 6a i forskrift av 21. september 1994 om maskevidde, bifangst og minstemål m.m. ved fiske i Svalbards territorialfarvann og indre farvann, bestemt:

§ 1 Virkeområde

Forskriften gjelder for norske og utenlandske fartøy som fisker med torsketrål. (135 mm maskevidde.)

Forskriften gjelder i områdene nord og øst for en rett linje mellom følgende punkter:

1. 4 nm.grensen - E 23°00'
2. N 71°30' - E 23°00'
3. N 71°30' - E 20°00'
4. N 72°00' - E 17°00'
5. NØS grensen - E 17°00'
6. N 72°30' - E 10°00'
7. N 76°00' - E 03°00'
8. Fra posisjon 7 langs E 03°00', nord til N 82°00'.



§ 2 Påbud om bruk av sorteringsrist

Ved fiske med torskestrål (135 mm maskevidde) i området og med fartøy som nevnt i § 1 skal det være innmontert sorteringsristsystem i trålen.

§ 3 Spileavstand

Minste spileavstand i sorteringsristene skal være 55 mm.

§ 4 Risttyper

Følgende ristsystem kan benyttes:

Rist som er utformet og innmontert etter spesifikasjoner som nevnt i §§ 5, 6, 7 og 8.

§ 5 Materiale

Det skal brukes syrefast stål (18.12,A4) i hovedristene, mens det i stopperisten skal benyttes en ramme av syrefast stål som dekkes av en armert PVC-duk.

§ 6 Montering

Sorteringsristsystemet, som består av en nettseksjon der ristene er montert og en forlengelse, skal monteres inn mellom trålens belg og forlengelse.

Ristene monteres inn i nettseksjonen ved at 1. hovedrist og stopperisten monteres stolperett og at 2. hovedrist monteres langs sideleisene.

Ristene monteres sammen ved at det benyttes GM-lås.

I nettseksjonen der ristene er montert skal det monteres fløytkuler for å nøytralisere vekten av ristene.

For å holde ristene i sorteringssystemet i rett posisjon skal det på hver side monteres to 7 mm stålkjettinger som festes med GM-lås.



§ 7 Sorteringsristsystemets utforming

a) Ristene:

Ristene som benyttes skal ha følgende minimum lengde og bredde:

Fartøy på 30 meter og over:

1. hovedrist: 1500 x 1167mm, krummes (R_{200}) i akterkant.

2. hovedrist: 1200 x 1167mm, krummes (R_{200}) i akterkant.

Stopperist: 1800 x 1167mm

Fartøy under 30 meter:

1. hovedrist: 1000 x 1167mm, krummes (R_{200}) i akterkant.

2. hovedrist: 750 x 1167mm, krummes (R_{200}) i akterkant.

Stopperist: 1000 x 1167mm.

b) Nettseksjonen:

For fartøy fra 30 meter og over skal nettseksjonen som bærer selve sorteringssystemet ha en omkrets i forkant og akterkant på 112 masker (2 x 56#) og en lengde på 39,5 masker i 135 mm maskevidde.

For fartøy under 30 meter skal nettseksjonen som bærer selve sorteringssystemet ha en omkrets i forkant og akterkant på 112 masker (2 x 56#) og en lengde på 26 masker i 135 mm maskevidde.

c) Forlengelsen:

For fartøy fra 30 meter og over:

Foran nettseksjonen hvor ristene er montert skal det være montert en minimum 9,0 meter lang nettsylinder (forlengelse). Nettsylinderens omkrets skal være 162 masker (2 x 81 #) i forkant, skråskjært ned til 104 masker (2 x 52 #). I denne del av nettsylinderen skal det fortrinnsvis benyttes samme maskevidde og materiale (coulene (PE) som i belgen, men med dobbel tråd. Bakerste del av nettsylinderen skal være et rettskåret stykke med et masketall i omkretsen på 112 masker (2 x 56 #) og med en minimum lengde på 19,5 masker. I denne del av nettsylinderen skal det benyttes nylon (PA) som materiale.

For fartøy under 30,0 meter:

Foran seksjonen hvor ristene er montert skal det være montert en minimum 7,5 meter lang nettsylinder (forlengelse). Nettsylinderens omkrets skal være 140 masker (2 x 70 #) i forkant, skråskjært ned til 112 masker (2 x 56 #) i bakkant. I fremste del av nettsylinderen skal det fortrinnsvis benyttes samme maskevidde og materiale (coulene (PE) som i belgen, men med dobbel tråd. I bakerste del av nettsylinderen (minimum 19,5 masker) skal det benyttes nylon (PA) som materiale.

Vedlegg 1.

TEKNISKE SPESIFIKASJONER FOR FARTØY PÅ 30 METER OG OVER.

NETTSEKSJONER

	Materiale	Tråd	Maskestørrelse
Ristseksjon	P.A. (Nylon)	16-lagt rundfl. 90 m/kg (6 mm)	140/142 mm
Forlengelse	P.A. (Nylon)	16-lagt rundfl. 90 m/kg (6 mm)	140/142 mm
Forlengelse	P.E.	190 m/kg (4 mm) - Dobbelt	160 mm

Leisetau:	Bustron	32 mm
Bensletråd:		16-lagt rundfl. 280 m/kg - impregnert
Leisetråd:		16-lagt rundfl. 280 m/kg - impregnert
Tråd for innsyng av rister/kassett:		16-lagt rundfl. 90 m/kg (6 mm) - impregnert
Tråd for innsyng av PVC-duk:		16-lagt rundfl. 65 m/kg (8 mm) - impregnert
Kuletau:		14 mm P.E.

RISTER

Materiale : Syrefast stål (18.12) - Kvalitet: SIS 2343

	<u>1. hovedrist</u>	<u>2. hovedrist</u>	<u>Stopperist</u>
Dim. ramme	20 mm	20 mm	20 mm
Dim. spiler	12 mm	12 mm	
Dim. tverrstag	16 mm	16 mm	16 mm
Dim. langsgående. stag			20 mm

Kledning av stopperist: PVC-duk 890 g/m² (Polymar 8556) forsterket med maljer (15/37) påsveiset langs kantene.
- Avstand mellom maljer - på sidene: ca. 6 cm
- topp/bunn: ca. 10 cm

RAMME/KASSETT FOR FRONTRIST

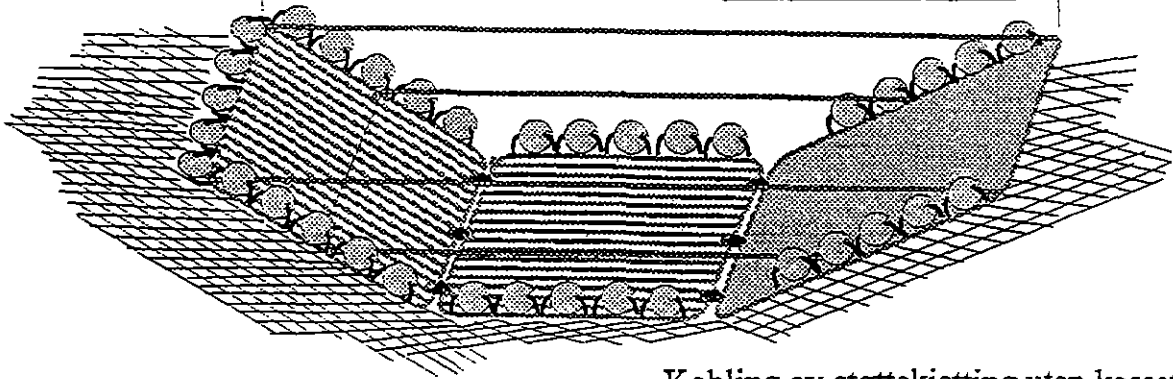
Dimensjon på ramme: 20 mm

Antall fester: -på sidene: 3 -topp: 1 bunn: 2

KJETTING, LÅSER OG KULER

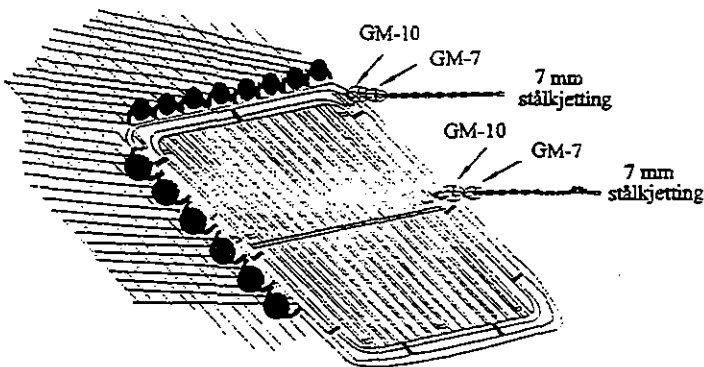
Kjetting	: 7 mm (7x23 mm) kortlenket Alloy stålkjetting (Grad 80)
Kobling av kjetting	: Alloy leddet koblingsløkke GM-7 Alloy leddet koblingsløkke GM-10
Kobling av rister	: Alloy leddet koblingsløkke GM-10
Fløyttkuler	: 8" (200 mm)

Øvre rammeavstand måles fra øverkant på bakrist til øverkant på frontrist (kassett).



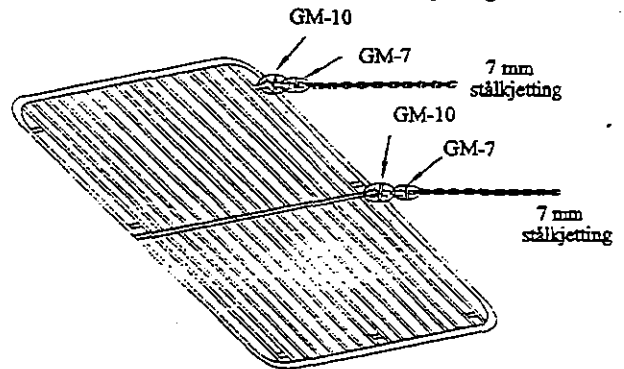
Kobling av støttekjetting med kassett

Kuler - Frontrist: 20 stk	Øvre rammeavstand: 436 cm
- Midtrist: 10 stk	Øvre kjetting: 414 cm
- Bakrist: 10 stk	Nedre kjetting: 279 cm



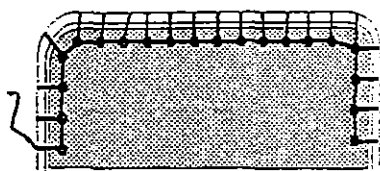
Kobling av støttekjetting uten kassett

Kuler - Frontrist: 15 stk	Øvre rammeavstand: 424 cm
- Midtrist: 10 stk	Øvre kjetting: 414 cm
- Bakrist: 10 stk	Nedre kjetting: 279 cm



Innsyng av PVC-duk

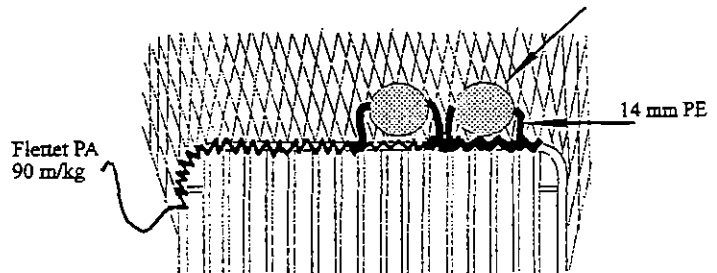
Flettet PA
65 m/kg



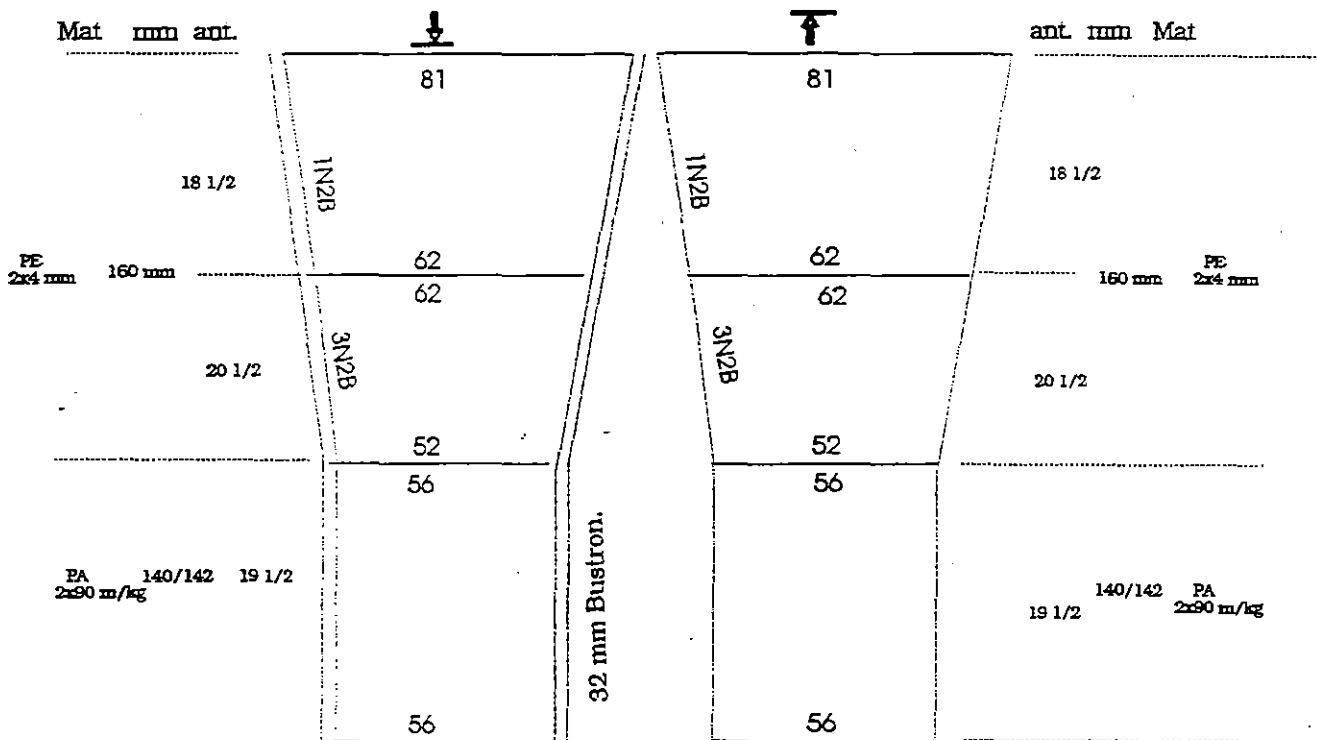
Innsyng av rist og montering av fløytkuler

Fløytkuler
8" (200 mm)

Flettet PA
90 m/kg



Forlengelse foran sorteringsrist i torsketrål Sort-X



Vedlegg 2.

TEKNISKE SPESIFIKASJONER FOR FARTØY UNDER 30 METER.

NETTSEKSJONER

	Materiale	Tråd	Maskestørrelse
Ristseksjon	P.A. (Nylon)	16-lagt rundfl. 150 m/kg	140/142 mm
Forlengelse	P.A. (Nylon)	16-lagt rundfl. 150 m/kg	140/142 mm

Leisetau:	Bustron	24 mm	
Bensletråd:		16-lagt rundfl. 280 m/kg - impregnert	
Leisetråd:		16-lagt rundfl. 280 m/kg - impregnert	
Tråd for innsyng av rister		16-lagt rundfl. 90 m/kg (6 mm) - impregnert	
Tråd for innsyng av PVC-duk:		16-lagt rundfl. 65 m/kg (8 mm) - impregnert	
Kuletau:		14 mm P.E.	

RISTER

Materiale : Syrefast stål (18.12) - Kvalitet: SIS 2343

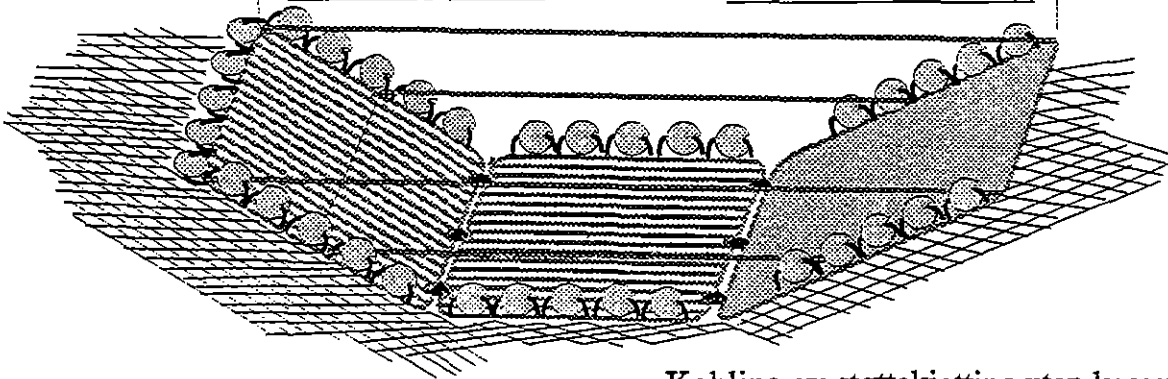
	<u>1. hovedrist</u>	<u>2. hovedrist</u>	<u>Stopperist</u>
Dim. ramme	20 mm	20 mm	20 mm
Dim. spiler	12 mm	12 mm	
Dim. tverrstag	16 mm	16 mm	16 mm
Dim. langsgående. stag			20 mm

Kledning av stopperist: PVC-duk 890 g/m² (Polymar 8556) forsterket med maljer (15/37) påsveiset langs kantene.
- Avstand mellom maljer - på sidene: ca. 6 cm
- topp/bunn: ca. 10 cm

KJETTING, LÅSER OG KULER

Kjetting	: 7 mm (7x23 mm) kortlenket Alloy stålkjetting (Grad 80)
Kobling av kjetting	: Alloy leddet koblingsløkke GM-7 Alloy leddet koblingsløkke GM-10
Kobling av rister	: Alloy leddet koblingsløkke GM-10
Fløyttkuler	: 8" (200 mm)

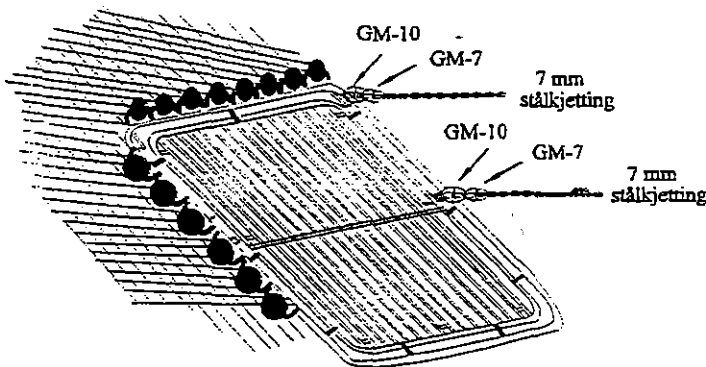
Øvre rammeavstand måles fra øverkant på bakrist til øverkant på frontrist (kassett).



Kobling av støttekjetting med kassett

Kuler - Frontrist: 15 stk
 - Midtrist: 6 stk
 - Bakrist: 6 stk

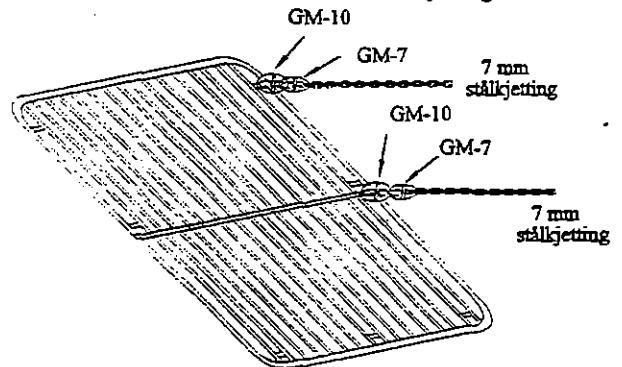
Øvre rammeavstand: 269,5 cm
 Øvre kjetting: 247 cm
 Nedre kjetting: 178 cm



Kobling av støttekjetting uten kassett

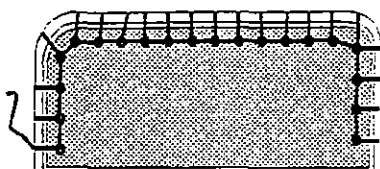
Kuler - Frontrist: 10 stk
 - Midtrist: 6 stk
 - Bakrist: 6 stk

Øvre rammeavstand: 260 cm
 Øvre kjetting: 247 cm
 Nedre kjetting: 178 cm



Innsyng av PVC-duk

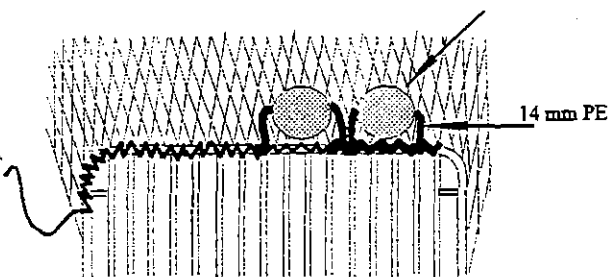
Flettet PA
 65 m/kg



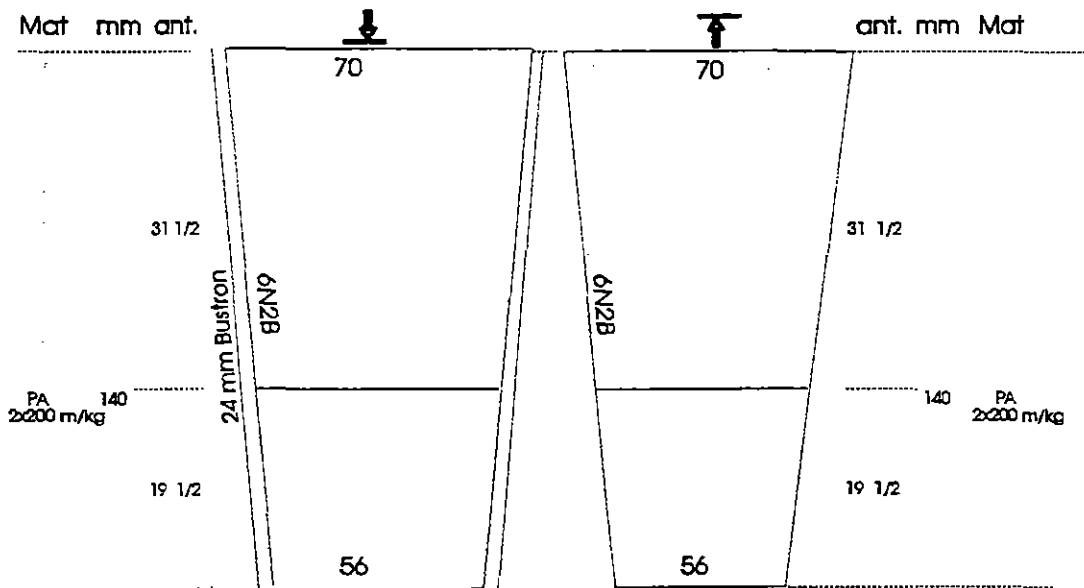
Innsyng av rist og montering av fløytkuler

Fløytkuler
 8" (200 mm)

Flettet PA
 90 m/kg



Forlængelse foran sorteringsrist



Vedlegg 3:
 Områdene underlagt norsk jurisdiksjon og som er nord og øst for linje, som vist i kartet nedenfor utgjør virkeområdet for påbud om bruk av sorteringsrissystem i forskettdel.

