

RAPPORTER

Nr. 4 1979

Nye regler for merking av fiskeredskap

I de siste årene er norske fiskere blitt påført økende redskaps- og fangsttap. Dette er et stort problem langs store deler av kysten. Rett merking er et nødvendig middel for å redusere fangst- og redskapstap.

Fra 1. januar 1980 gjelder nye regler for merking av fiskeredskaper. Bestemmelsene om at lys, blåser m.v. skal være gule, og at blinklys skal gi 80 blink pr. min. trer først i kraft 1. januar 1982. Kravet om gul farge gjelder ikke for vak og blåser under 30 cm i diameter. Merkeutstyr skal godkjennes. Stangas høyde skal være minst 2 m. Etter solnedgang skal det merkes med lys, fast eller blinkende.

Fiskeristyresmaktene og Kystvakten vil se svært strengt på brudd av merkebestemmelsene. En av konsekvensene kan være at man mister retten til erstatning for skade på fiskeredskapene. De nye merkeregulene får du ved henvendelse til:

FISKERIDIREKTØREN, Møllendalsvn. 4,
Postboks 185, 5001 Bergen.

Rett merking forebygger tap av fangst og redskap

1: 2 lys og 2 flagg eller
2: 2 lys og 1 flagg
og 1 radarreflektor.

3: 1 lys og 1 flagg eller
4: 1 lys og 1 radarreflektor.

FISKERIDIREKTORATET/STATENS INFORMASJONSTJENESTE

FISKERIDIREKTORATET

BERGEN

Desember 1979

INNHOOLD

	side
Rapport fra veiledningstjeneste etter makrell med F/F «Michael Sars» i tiden 14/11—23/11 1979.....	3
Rapport fra leiting og forsøksfiske etter lodde ved Jan Mayen i tiden 20/10—13/11 1979 med «Eldjarn» og «Grimsholm»	5
Rapport fra leiting og prøvofiske etter kolmule på strekningen Tampen—Tromsøflaket med M/S «Stadhav» i tiden 19/11—12/12 1979	8
Rapport fra polartorskundersøkelser i Barentshavet med M/S «Triplex» i tiden 29/10—19/11 1979	9
Rapport fra leiting etter brisling i Skagerrak og Kattegat med F/F «Michael Sars» i tiden 5/11—13/11 1979	11
Rapport fra forsøksfiske med drivgarn Stad—Storholmen i tiden 14/6—23/8 1979	13
Rapport fra prøve- og forsøksfiske med line på bankene utafor Finnmark med M/K «Stentor» i tiden 12/11—12/12 1979	16
Rapport fra forsøksfiske etter sei med M/S «Notbas» i tiden 9—31/7 1979	17
Rapport fra forsøksfiske med liner i Barentshavet høsten 1979 med M/S «Rystraum» ..	18
Rapport fra forsøksfiske med størjeliner med M/S «Toftøysund» i tiden 10—29/8 1979 .	19
Rapport fra flyleting i Vesterisen 1979	21
Rapport fra forsøksfiske etter lange med garn Skotningen—Fugløy—Hordaland med M/S «Oldersund» i tiden 15/9—12/10 1979	22
Rapport fra prøvofiske etter ål i sjøen, i Vanylven kommune, sesongen 1979	23
Rapport fra tokt med F/F «Michael Sars» etter sei og industrifisk i områdene Shetland—Tampen i tiden 26/11—6/12 1979	26
Rapport fra forsøksfiske med garn i Nordsjøen med M/S «Eldborg» i tiden 4/9—4/10 1979	27

RAPPORT FRA VEILEDNINGSTJENESTE ETTER MAKRELL MED F/F «MICHAEL SARS»
FRA 14.11. TIL 23.11.79 LANGS EGGKANTEN OG PLATAET VEST FOR 4° VEST FRA CA.
N 60°00 TIL N 56°00.

Av Vermund Dahl

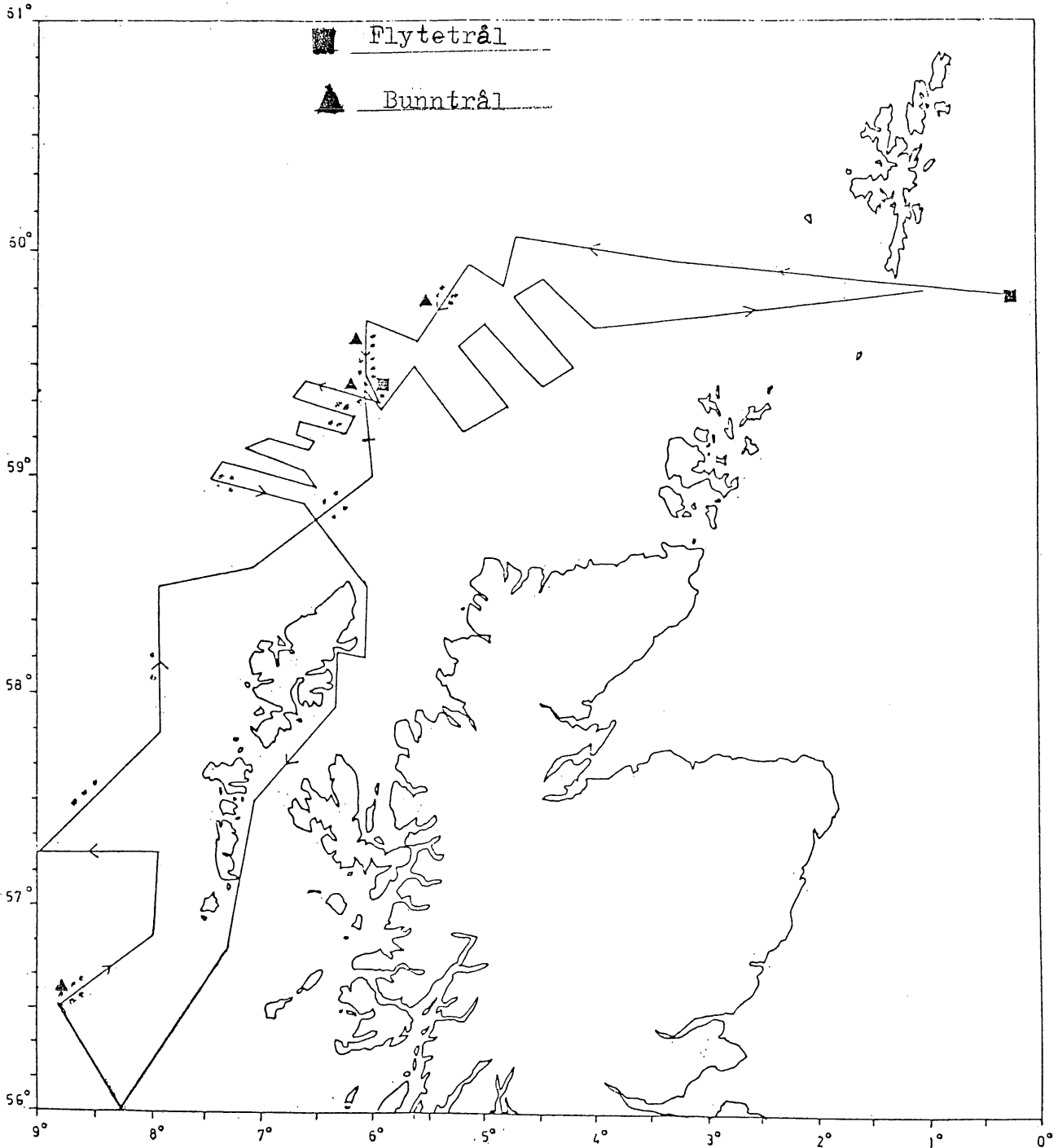
Formålet var å drive leite- og veiledningstjeneste for den norske ringnotflåten som drev makrellfiske på vestsiden av 04°00' V. Kontroll, eventuelle gjenfangster med merkedetektor, sende oversikt til NRK – «Melding om fisket» gjennom Fiskeridirektøren.

RESULTATER

Undersøkelsene ble en del hemmet av dårlig vær. Vedlegg fig. I og II viser leitekurser, trål- og harpestasjoner og registreringene.

Registreringene var helst små og besto i det vesent-

Fig. 1



lige av en del strek ved bunn og prikkregistreringer oppe i sjøen. Området var fra ca. 12 til 30 n.mil nord og nordvest av Rona. Innen dette området var det til sammen ca. 30 ringnotbåter, de fleste norske. Makrellen sto ved eller nær bunnen om dagen og lettet opp i sjøen om natten. Det var da fangstingen foregikk. Fangstene var få og små, en enkelt fangst på 1500 hl ellers var de fleste kastene under 500 hl foruten en del bomkast. Mellom N 59°50' og N 59°20' forsøkte en med 3 tråltrekk uten nevneverdig fangst av makrell. Fangstene besto helst av knurr, kolmule og akkar. I et harpeforsøk i posisjon N 50°19' V 05°55' fisket en med harp og fikk ca. 150 kg makrell. Disse ble ført gjennom merkedektoren som gir utslag på eventuelle stålmerker som blir ført gjennom en kanal i dektoren. Det en ønsket var å kontrollere eventuelle gjenfangster som kunne referere seg til merkeforsøk utført i Nordsjøen eller fra merkeforsøk sørvest av Irland. Resultatet var negativt.

Fra området ved Rona krysset en videre sørover til en var VNV av Butt of Levis. Ute på Eggakanten i ca. 200 m dybde var det en del registrering ved

bunn. Dette så ut som sild. Været økte på til stiv og sterk kuling og det ble vanskelige leiteforhold. Satte kurs for Stornoway. Ankom lørdag kl. 16.00. Utover kvelden kom det inn 11 norske ringnotbåter, 4 eller 5 av disse hadde småslumper av makrell som ble losset til formelfabrikken, i alt ca. 2000 hl. Etter opplysninger fra fiskerne som hadde losset ble det av dette kvantumet funnet 6 stålmerker, 4 var fra Nordsjøen og 2 fra SV av Irland.

Natt til mandag spaknet vinden. En gikk derfor sørover og undersøkte området fra SV av Stantonbank og krysset nordover bankplatået. Registreringene var svært ubetydelige og fangsten i et tråltrekk NV av Stantonbank besto av litt sild, øyepål, kolmule, knurr, hestmakrell og noen få makreller. Vinden øket på igjen slik at det ble dårligere registreringsforhold. Da en kom nord til Rona bedret været seg slik at en fikk undersøkt også bankplatået NO av Rona. Fisket var helt ubetydelig og de fleste båtene sluttet av som følge av dårlig vær og små forekomster.

Tråltabell fig. II

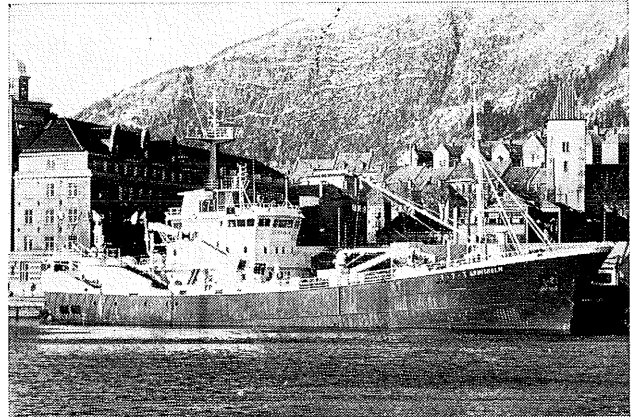
Trålst. nr.	Posisjon	B.trål Fl.trål	Dato kl.	Fangst	Anmerkninger
1	N 59°47' V 00°15'	B.trål	15.11. 09.15	Prøvehal, 0 fangst.	Trål hadde vært i bunn.
2	N 59°46' V 05°30'	Fl.trål	16.11. 0120	Ingen fangst.	
3	N 59°35' V 06°02'	Fl.trål	16.11. 07.00	Ca. 3 hl knurr, ingen makrell.	
4	N 59°22' V 06°07'	Fl.trål	16.11. 12.35	1 makrell.	Makrellen går ikke inn.
5	N 56°36' V 08°46'	Fl.trål	19.11. 23.45	Ca. ½ hl sild, ca. 1½—2 hl yngel av øyepål, litt kolmule og knurr, noen få makrell og taggmakrell.	Reg. i 100—120 m. Ed: 130 m.
6	N 59°23' V 06°03'	B.trål	21.11. 11.45	1 torsk, 2 knurr, ca. 20 akkar.	Ed: 125 m. Trålen hadde ikke vært i bunn.

RAPPORT FRA LEITING OG FORSØKSFISKE ETTER LODDE VED JAN MAYEN

Tokt med «Eldjarn» og «Grimsholm» i tida 20/10 – 13/11–1979

Av fiskerikonsulent Gunnleiv Sangolt, Fiskeridirektoratet

Det ble ikke funnet lodde i den påtenkte Jan Mayen-sonen da ringnotbåtene «Grimsholm» og «Eldjarn» var på tokt i området i slutten av oktober og første halvdel av november. Derimot var det svært gode forekomster i islandsk sone. Også i grønlandsk sone ble det funnet drivverdige forekomster, skriver fiskerikonsulenten i artikkel i «Fiskets Gang» nr. 24 1979. Fangstforholdene var gode, men det var bare om natta at lodda stod så høyt i sjøen at den var tilgjengelig for snurpenot.



M/S «Grimsholm» av Tromsø var på leiting og forsøksfiske sammen med M/S «Eldjarn» i Jan Mayen-området.

Fiskeridirektøren gikk inn for et krav fra Fiskebåteredernes Forbund om å sende fiskefartøy til Jan Mayen-området på leiting og forsøksfiske etter lodde. Opplegget som gikk ut på å få driftsstøtte til tre ringnotsnurpere og løyve til å ta full fangst, ble modifisert til å gjelde to fartøy og Fiskeridepartementet gav dispensasjon fra fiskestoppen i området til å fiske inntil 7.500 hl hver. Hensikten var å se om det stod lodde i en potensiell Jan Mayen-sone på denne årstid, og fangsten skulle delvis dekke ekspedisjonen.

En bygget på erfaring fra tidligere loddetokt til disse farvannene, og til fiskesesongene i 1978 og 1979. Særlig ble det tatt hensyn til tokt med M/S «M. Ytterstad» i oktober 1978, det islandske loddefisket i 1978, og til rapport fra norsk/islandsk loddeundersøkelse høsten 1979.

M/S «Grimsholm» av Tromsø og M/S «Eldjarn» av Austevoll ble tatt ut til oppdraget. Det er to ca. 200 fots lange nybygg fra henholdsvis 1978 og 1979, og skipper og mannskap hadde erfaring fra loddefisket i området både fra i fjor og i år. Begge fartøyene er helt moderne utstyrt med det nyeste på markedet av instrumenter for navigasjon, telekommunikasjon og fiskeleiting. Båtene gikk fra Tromsø og Bergen 29.10. kl 16.00. Fra begge fartøyene ble det leitet med to sonarer med forskjellig tilt, og med ekkolodd fra 0 til 500 m.

Ikke lodde i Jan Mayen-«sonen»

Kartet (fig. 1) viser ruta som ble fulgt, området for lodderegistrering og fangstposisjoner. 31.10. begynte «Grimsholm» å leite langs 72° N, mens «Eldjarn» begynte langs 71° N. Med øst-vest kurser med 20 mils mellomrom forsøkte en så å undersøke hele området sørretter til den islandske 200 mils grensen. I Jan Mayen-sonen ble det ikke registrert lodde, men 2.11. om kvelden registrerte «Eldjarn» lodde-

slør 75 til 100 fv. i kanten av banken utenfor Scorebysund, N 69°32' W 20°16'. «Grimsholm» gikk gjennom dette området neste formiddag, uten å finne noe. På grunn av full nordlig storm fra lørdag 3.11. til mandag 5.11. lenset en noe inn i islandsk sone rundt 20° W, så langt sør som til N 67°43' W 20° 20'. Der ble det registrert meget gode fangster av lodde, fra 68°16' N til N 67°43' mellom 19°34' W og 20°48' W. Dårlig vær gjorde registreringene noe usikre i dette området, men det kan likevel slås fast at det var meget gode forekomster.

Mandag 5.11. løyet vinden gradvis og en kunne gjenoppta leiting i internasjonalt farvann. Det ble da registrert lodde forskjellige steder mellom 5 og 20 mil fra den islandske fiskerigrensen mellom N 68°33' W 20°50' og N 67°58' W 23°00'. I den sørvestlige delen av dette området ble lodda for en stor del registrert som slør, mens det var i de nordvestlige deler av området at det var de beste fangstforholdene, med lodda i stimer. Stimene sto djupt om dagen, fra 50 til 100 fv. (fig. 2), men kom opp om natten til 20 – 50 fv. (fig.3).

Gode fangstforhold

Det var således bare om natten lodda sto tilgjengelig for snurpenot og sjøl da så djupt at det var vanskelig å få med hele stimen. Likevel måtte det sies å være gode fangstforhold og rundt posisjonene N 68°32' W 21°00' og N 68°27' W 21°53' tok begge fartøyene sin tildelte kvote på 7.500 hl i løpet av 26 timer.

Fartøyene fortsatte leiting nordaustover, men til

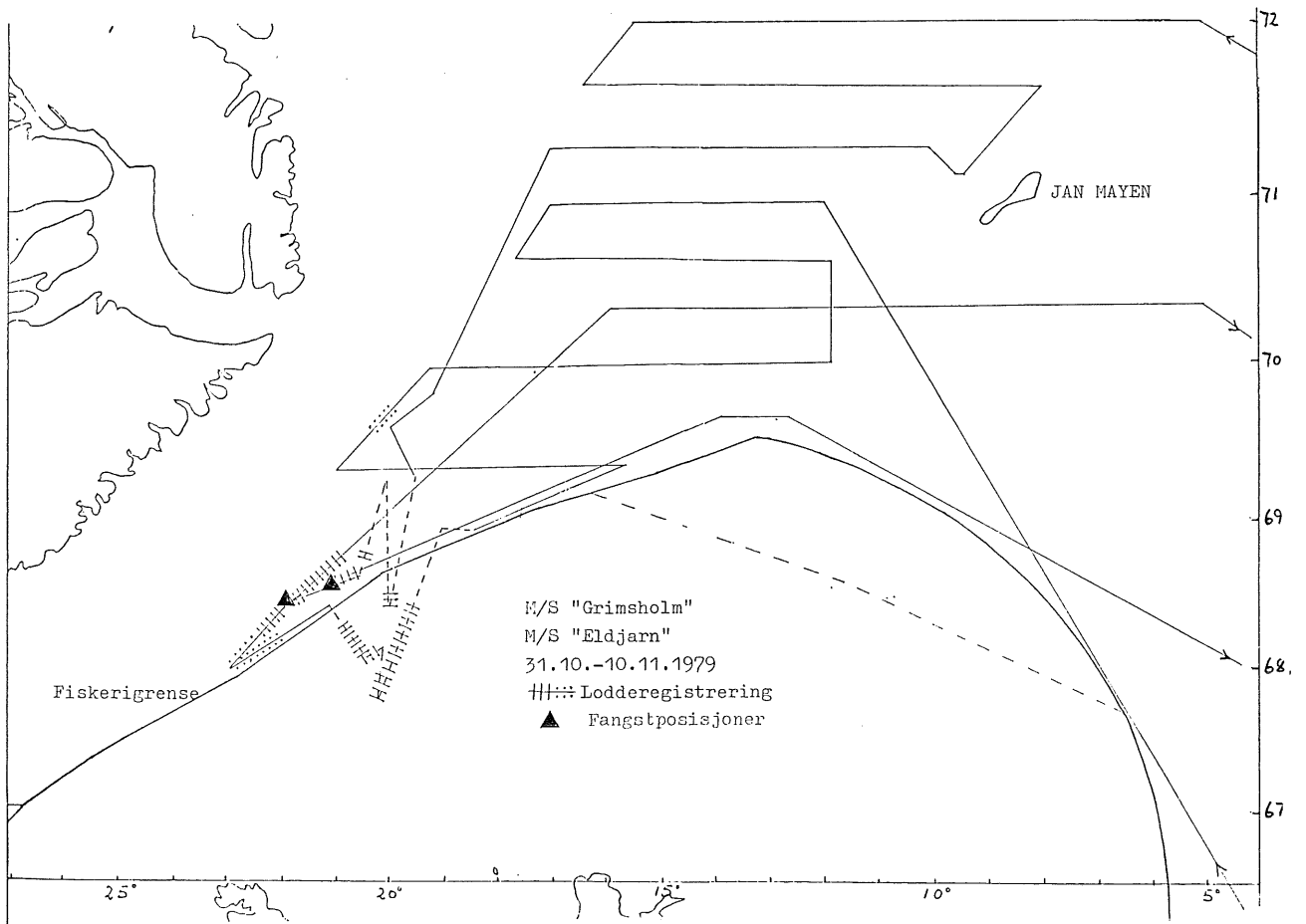


Fig. 1. Ruta som båtene fulgte, området for lodderregistrering og fangstposisjoner.

tross for meget gode leiteforhold ble det ikke funnet lodde lenger enn 10 mil nordaust av fangstområdet.

9.11. begynte båtene på hjemtur og «Grimsholm» ankom Bodø 11.11. kl. 09.00 og «Eldjarn», Auste-

voll, samme dag kl. 22.00. På hjemtur ble det registrert slør av kolmule tvers over hele Norskehavet.

Temperaturen i fangstområdet var $+ 0,5^{\circ}$ i overflaten og $\div 0,5^{\circ}$ på 50 fv.

Lodda var fra 13,5–17,5 cm, gjennomsnitt 15,5

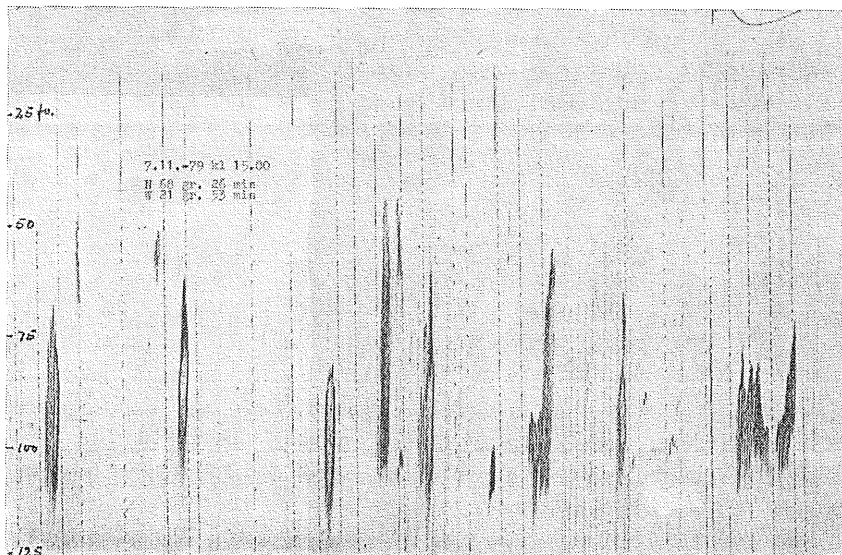


Fig. 2. Loddestimene stod djupt om dagen, fra 50–100 favner.

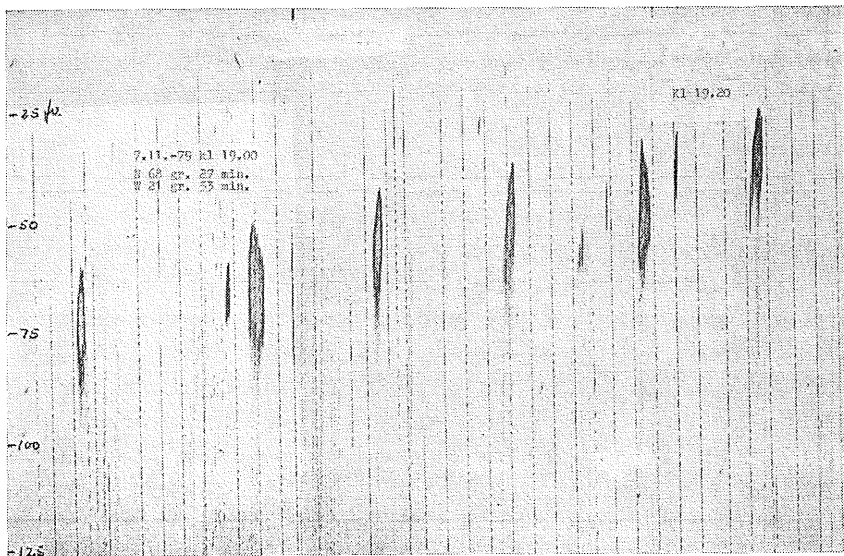


Fig. 3. Om natta kom lodda opp til 20–50 favners dup.

cm. Det var modnende lodde og tilhører gytebestanden for 1980. Lodda var av særdeles god kvalitet, den var återein og meget holdbar, og en god del av lasten ble losset til frysing.

Konklusjon

Det ble ikke registrert lodde i Jan Mayen-sone. Derimot hadde en svært gode registreringer i islandsk sone, og i grønlandsk sone noe mindre, men ab-

solutt drivverdige forekomster. Med hensyn til mengde og utbredelse syntes det å være god overensstemmelse med resultatet fra de norsk/islandske undersøkelsene fra september/oktober d.å. for de områdene som ble undersøkt.

Bortsett fra en storm var været rimelig. Det var mildt, bare to dager med $\pm 2-3^\circ$, og ingen isproblem, og fiske med store moderne snurpere var fullt tilrådelig.

TOKTRAPPORT FRA M/S «STADHAV» 19.11. TIL 12.12.1979
LEITING OG PRØVEFISKE ETTER KOLMULE PÅ STREKNINGEN
TAMPEN – TROMSØFLAKET

Av G. Sangolt og H. E. Olsen

INNLEDNING

Det er interesse for utviding av kolmulefisket til andre årstider enn våren. Særlig i Nord-Norge er det behov for alternativt råstoff til fiskeribedriftene i land. I denne forbindelse fremmet fiskerisjefen i Troms forslag om å sende ut en kolmuletråler med fryseri for å drive forsøksfiske utenfor Nord-Norge og ved Bjørnøya. Fiskeridirektøren var oppmerksom på usikkerhetsmomentene ved en slik tur, og bestemte å sende M/S «Stadhav» på en forutgående oppklaringsrunde.

METODE

M/S «Stadhav» er en 108 fot kombinert tråler/linebåt. Leiteinstrument er et Simrad EQ-lodd med keramisk svinger og tilkoblet bunnutskrift. Den har Sildeasdic og kabel-trålsønde av Simrad type. Av redskap hadde den for anledningen en semipelagisk trål, type 4-kløver.

RESULTAT

Hele strekningen fra Tampen til Tromsøflaket på N 71°30' ble undersøkt med kryssing som gikk ut forbi eggakanten samtidig som en gikk over djuprennene inne på bankplataet. Det var en del værhindring i løpet av toktet, og disse periodene ble

benyttet til å undersøke en del åpne fjorder og fjordmunninger, slike som Frohavet, Vestfjorden, Andfjorden og Solbergfjorden. Kolmule ble bare registrert i meget spredte forekomster nord av Tampen og i Trænadjupet. Ved Tampen var det mest små kolmule, mens det i Trænadjupet var ren stor fisk.

Øyepål ble registrert i mindre forekomster på Tampen i vestkant av Trænabanken og 30 mil nord-vest av Torsvåg.

Vassild var det en liten ansamling av 25 mil nord-nord-vest av Tennholmen.

Laksesild var den arten som det ble registrert mest av. Den var det et spredt slør av utenfor eggakanten på hele strekningen fra Tampen til Malangsgrunnen. Den var tettest utenfor Vesterålen, hvor den om dagen sto i tett slør fra 100 til 150 favner, mens den om natten sto i spredt slør fra 50 til 100 favner.

KONKLUSJON

Det ble ikke funnet drivverdige forekomster av kolmule på strekningen Tampen – Tromsøflaket. Det ble heller ikke funnet ansamling av annen industrifisk i området som kunne gi grunnlag for fiske.

LITTERATUR

Rapporter nr. 2 — 1979

RAPPORT FRA POLARTORSKUNDERSØKELSER I BARENTSHAVET MED M/S «TRIPLEX»
FRA 29.10 TIL 19.11.1979

Av skipper Jens Jensen

RESULTATER

Bortsett fra litt forsinkelser ved avgang, gikk turen fint. Vi hadde varierende værforhold, fra bris til stiv kuling med snefokk. Temperaturen varierte fra + 3° til - 11°C. Vi hadde med en stor loddenot og to tråler. Det ble krysset over store havområder og vi har tilbakelagt mange nautiske mil.

På vestsiden av Spitsbergen ble det grundig undersøkt, men vi kunne ikke finne brukbare konsentrasjoner. Det en kan si er at polartorsken er utbredt langs hele vestsida, men da spredt.

Når det så gjelder Storfjorden var vi uheldigere med været, så her fikk vi ikke gjort noe tråltrekk. Vi var imidlertid langt inne i fjorden og på forskjellige dybder uten å se noe på ekkoloddet.

På Hopenfeltet ble det ikke undersøkt på nordsida. Været var ikke godt da vi startet letinga ved Hopen, så da vinden ga seg var vi kommet så langt østover at det ikke ble til at vi undersøkte oss tilbake. I området øst av Hopen så vi en god del smålodde. Lodda var å se sammenhengende over et stort område, men da som slør.

Vi har tidligere år vært i samme område (ca. 20. november) og vi har da på langt nær sett så mye smålodde som det vi så på denne turen.

Dagbok

29. oktober:

Gjør klar båten for å gå etter polartorsk. Diverse bruk taes i land og ombord. Kl. 23.00 alt bruk er ombord, en not og to tråler.

30. oktober:

Kl. 08.30 avgang Kilbotn, skal til Harstad for å fylle opp tankene med olje, smørolje og vann. - På turen til byen blir vi av havnefogden bedt om å gå til Senja Sildolje Kjøtta, hvor det har rent ut ca. 100 tonn sildolje på sjøen.

31. oktober:

I løpet av dagen har vi fått ombord all oljen fra sjøen og pumpet den i land. Går til Harstad og bunkrer, får provianten først i morgen.

1. november:

Kl. 10.00 avg. Harstad. Pos. Kl. 18.00 N 70-04' E 16-31'.

2. november:

Pos. Kl. 12.00 N 74-01' E 14-47'.

3. november:

Kl. 08.00, pos. N 78-00' E 12-00'. - Leter mot Daumannsodden, skal krysse Isfjorden innover. Kl. 09.00 Trålstasjon nr. 1. Tauing i 20 min. i pos. N 78-05' E 12-20'. Fangst 6 liter polartorsk og 2 liter reker. Størrelsen på polartorsken var fra 3 cm til 16 cm. - Kl. 13.00 Trålst. nr. 2, pos. N 78-15' E 12-30'. 20 min. tauing. Fangst 5 liter polartorsk og noen småreker. - Kl. 16.00 Trålst. nr. 3, pos. N 78-07' E 13-20', 20 min. tauing. Fangst 4 liter polartorsk 3-15 cm. Temp. i overflaten +1. Kl. 19.00 været er dårlig, siger mot land. Ank. Adventfjorden kl. 23.00.

4. november:

Kl. 04.00 fortsatt frisk vind. Kl. 16.00 det blåser fortsatt, tar det med ro inntil videre.

5. november:

Kl. 08.00 vinden har spaknet til frisk bris, hiver ankeret og går ut. Krysser Isfjorden utover, men ikke noe å se. Kl. 16.00 trålst. nr. 4, pos. N 78-22' E 09-50', tauetid 20 min. Fangst 4 liter polartorsk av varierende størrelse. Ser ingen grunn til å fortsette lenger nord. Forsøkte å nå land over radio idag, men det var håpløse lytteforhold. Gjør flere kryss nedover mot Bellsund.

6. november:

Har krysset i hele natt, men ikke noe å se. - Kl. 08.00 pos. N 77-32' E 11-20'. Krysser mellom 40-50 fv. og 200 fv. - ser ingen ting. Snakker med Monstad, han vil vi skal snu og lete opp langs Forlandet, helt til Krossfjorden. - Kl. 14.00 trålst. nr. 5, 20 min. tauing. Pos. N 77-32' E 11-55'. - River av trålen, ingen fangst. Bakker på vinden mens trålen settes istand. Fortsetter opp langs Forlandet, små kryss over forskjellige dybder. En og annen isknulteren som driver. - Trålst. nr. 6 vest av Forlandet, 20 min. tauing - ingen fangst. Her så vi et tynt slør på EH-loddet, fra 20 til 30 fv.

7. november:

Kl. 03.00 pos. N 79–00' E 08–50'. Sjøtemperatur i overflaten er 0°, ser ingen ting. Forandrer østover langs 79–00'. – Er også i pos. N 79–02' E 10–30'. – Gjør flere kryss innover Kongsfjorden, likeså Krossfjorddypet, men ser ingen ting. Krysser utover igjen. – Kl. 10.00 2 n.mil nord av Kvadehuken. Det er ikke mer å utrette i området så vi gir fart for å gå til Storfjorden.

8. november:

Kl. 01.00 15 n.mil SW av Sørkapp. Siden kl. 06.00 har vi krysset i området øst av Sørkapp på varierende dybder. Sjøtemperatur i overflaten 0 og – 1°. – Kl. 11.00 vinden er nå frisk, en liten kuling og sjøen er nokså krapp – fortsetter innover fjorden. Hittil har vi ikke sett noe innover fjorden, hadde vært vært brukbart så hadde vi forsøkt trålen. – Snakker med Hamre, ble enig om at vi skulle lete utover igjen og mot Hopenfeltet. Vi gjør noen kryss herfra og mot Hopen. Dårlige registreringsforhold, grunnet dårlig vær.

9. november:

Kl. 06.00 stiv NE kuling, holder på været. – Har ikke fått inn satellitt siden i går kveld. – Kl. 10.00 peiler noen russiske båter, holder mot disse. – Kl. 16.00 ser noen topper nede på dypet, det er ikke vær til å undersøke disse nærmere. – Kl. 20.00 pos. N 76–09' E 28–00'.

10. november:

Kl. 02.00 pos. N 76–10' E 28–25', fortsatt stiv NE kuling og snøfokk. Holder på været, noe slør nede på 70 fv. dyp. – Kl. 20.00 pos. N 76–32' E 30–05'. Noen båter i området, sannsynlig russere – alle holder på været. Har hatt snø og snøfokk hele døgnet, – 6–7° i luften.

11. november:

Kl. 01.00 pos. N 76–42' E 30–13', liten N kuling. – 3 russiske båter i området, disse er i arbeid. Ser et tynt slør fra 20 fv. og ned til 35 fv. – Vi har i hele natt sett et slør, nå på morgenen står dette nede på 90 fv. – 5 russiske trålere i området. – Trålst. nr. 7, pos. N 76–41' E 30–25'. – Hiver etter 1 time – ingen fangst. Snur på trålvingene. Trål revet, bytter trål. – 7 russiske båter i området.

Noe slør fra 25 fv. og nedover, det er nokså vidt ca. 15 n.mil nord-syd og ca. 15 n.mil øst-vest. Gjør klar en ny trål. Fremdeles mye vind og dårlige forhold.

12. november:

Trålst. nr. 8, pos. N 76–44' E 30–16'. 1 times tauing i samme sjøen som de russiske båtene. Ca. 2 hl smålodde 8–10 cm, jeg går ut fra at mesteparten var så små at den gikk igjennom trålen. Lodda står mellom N 76–30' til N 76–45', E 29–40' til E 30–40'. – Ser en god del kval i området, Kl. 14.30 ser noe på 90 fv. i pos. N 75–51' E 28–50'. – Trålst. nr. 9 i samme pos. som kl. 14.30. – Kl. 17.30 setter trålen, ser noe på 40 fv. ca. 20 min. tauing, går to ganger gjennom – fangst 10 liter smålodde, ca. 10–11 cm. – Pos. kl. 24.00 N 75–41' E 30–50'.

13. november:

Fra kl. 02.00 kurser nå på NE. De to siste timer har det vært lite å se. Kl. 08.00 to båter på radar 12 n.mil unna, disse er sannsynlig på stiming. Kl. 14.00 pos. N 76–36' E 32–40' ser et slør nede på 90 fv. trolig smålodde. Blir å krysse i området utoverkvelden.

Det vi så på dypet tidligere har nå lettet, men det er bare et tynt slør og sannsynlig smålodde så vi gjør ikke noe med det. Krysser nå vestover.

14. november:

Pos. kl. 02.00 N 76–32' E 31–05'. – Har sett et tynt slør av lodde på forskjellige kurser vestover. Gjør et kryss på S og SE. – Området mellom N 75–40' og N 76–45' E 28–00' og E 34–00' er undersøkt uten å finne polartorsk. – Kl. 12.00 pos. N 75–37' E 29–00'. – Kl. 20.00 pos. N 74–37' E 25–00'. Fra siste pos. leter vi vestover.

15. november:

Pos. kl. 01.00 N 74–26' E 26–00'. – Siden kl. 20.00 i går har vi krysset mellom E 23–30' og E 26–00'. – Kurser nå på Andenes. – Pos. kl. 20.00 N 71–33' E 19–24'.

16. november:

Kl. 08.00 pos. ca. 30 n.mil nord av Andenes. – Kl. 14.00 ank. Kilbotn. Begynner å ta i land trålutstyr, kl. 19.00 slutter for dagen.

17. november:

Kl. 08.00 fortsetter med å ta i land trål og not. Kl. 17.00 har fått i land utstyret og mannskapet reiser heim. Trodde vi skulle få bunkret i dag, men det må vi ta på mandag.

19. november:

Kl. 08.00 går til byen for bunkring. – Kl. 17.00 er båten fortøyd ved kai i Kilbotn. – Mannskapet reiser heim og turen ansees for avsluttet.

RAPPORT FRA LEITING ETTER BRISLING I SKAGERRAK OG KATTEGAT MED F/F «MICHAEL SARS» FRA 5.11. TIL 13.11.1979

Av Bjørn Johnsen

Formålet var å drive leitetjeneste etter brisling for fiskeflåten. Det skulle også samles inn biologisk materiale.

Fig. 1 viser de områder som ble undersøkt.

Fangstjournalen viser resultatene fra leitingen.

Mandag 5.11. kl. 14.50 avgikk fartøyet Bergen (Marineholmen) bestemt for Skagerrak, men fartøyet gikk først innom Lysefjorden for å utføre et oppdrag sammen med F/F «Johan Rud».

Tirsdag 6.11. kl. 01.50 ankom Lysefjorden hvor kalibreringen tok til med en gang. Kl. 08.00 ferdig med oppdraget og avgikk Lysefjorden.

Under leitetoktet gikk fartøyet med 11 knop. Både ekkoloddene og sonaren ble kjørt samtidig. Det ble sendt melding til Fiskeridirektoratet angående registrering m.m. hvor direktoratet formidlet meldingen videre til NRK (fiskerimeldingen).



I hele Skagerraks sydlige del var det svært lite å se på ekkolodd og sonar. Det ble gjort flere trålforsøk der hvor det var antydning til registrering, men fangstene ble for det meste små. Viser til fangstjournalen.

Først da en kom inn i Kattegat fikk en til dels gode registreringer. Ett trålforsøk ga 20 hl blanding av brisling og sild. Silden var gjennomsnittlig 18–20 cm lang.

De beste registreringer hadde en i området litt nord av Vinga fyr til syd av Fladen. Der var det til dels meget gode registreringer både ved bunnen og

oppe i sjøen. Det var ingen danske eller svenske fiskefartøyer å se i området.

På turen tilbake ble det gjort samme registreringer av brisling i Vinga–Fladen området. I Skagerrak området var det ikke skjedd noe forandring til det bedre.

Tidligere var det også bestemt at fartøyet skulle gå å leite etter brisling i Nordsjøens sydlige del, men da kvoten var oppfisket ble turen avlyst. Fartøyet gikk derfor til Bergen for å ta om bord annet utstyr for makrell-leiting vest av 4°00' vestlig lengde.

Fangstjournal for trål F/F «Michael Sars»

St. nr.	Dato 1979	Satt kl.	Feltets navn	Satt	Fangst- dyp meter	Hev kl.	Hev opp	Redskap	Fangst Fiskesort og mengde Anmerkninger
				Posisjon			Posisjon		
201	7.11.	1620	Skagerrak	N 57°19,5' O 07°52,4'	60	1650	N 57°23' O 07°53'	Flytetr.	Små krill
202	8.11.	0137	»	N 57°23,7' O 08°30'	40	0200	N 57°24,5' O 08°30,3'	»	1½ hl brisling
203	»	0750	»	N 57°50' O 09°04'	160	0810	»	»	20 stk. kolmule
204	»	1605	»	N 57°53,4' O 09°51,4'	60	1710	N 57°50,6' O 09°55,6'	»	1/2 hl brisling
205	9.11.	0455	Kattegat	N 57°43,6' O 11°03'	35	0528	N 57°44' O 11°01'	»	1 hl »
206	»	0706	»	N 57°37' O 11°16'			»	»	1 » »
207	»	1112	»	N 57°26' O 11°32,7'	59 55	1142	N 57°27,3' O 11°31,5'	Bunntr.	20 hl blanding av sild og brisling. Ca. 60% sild, 18–20 cm lang.

RAPPORT FRA FORSØKSFISKE MED DRIVGARN ETTER MAKRELL I OMRÅDET
 STAD-STORHOLMEN I TIDSRUMMET 14.6. – 23.8.1979
 HOVEDFELT SVINØYHAVET OG RUNDEFELTET

Av fiskerirettleiar Ragnvald Vågsholm

Etter søknad frå Herøy Fiskeremnd til Fiskeri-
 direktoratet, v/Kontoret for fiskeforsøk og båter, vart
 det løyvd kr. 35.000,– til innkjøp av 90 makrell-
 drivgarn. Det vart innkjøpt 82 nylongarn nr. 2 55/
 10 17½ omf. og 8 multimono 55/110 17½ omf.
 Garna vart delt likt på M/B «Voldsund» v/Terje
 Voldsund, 6094 Leinøy og M/B «Øyfart» v/Einar
 Sævik, 6094 Leinøy. Begge båtane er tverrhekka
 plastsjarkar på 35 fot, og med eit mannskap på 2.
 Avtalen var at båtane fekk bruke garna vederlags-
 fritt mot å dekke driftsutgiftene sjølv.

«Øyfart» gjorde første forsøk 14.6. og «Voldsund»

den 18.6. Forsøksfisket vart avslutta 23.8. for begge
 båtane sitt vedkommande. «Øyfart» hadde 28 sjø-
 vær og «Voldsund» 17 sjøvær. Dei fleste sjøværa var
 4–7 n.mil av land. Forsøk 12–15 n.mil av land
 vart gjort i 3–4 tilfeller. Forsøk vart og gjort nær
 land som Vanylvgapet, Gressøyfjorden og ved
 Stad.

Dei beste fangstane av makrell vart gjort 6–15
 n.mil av land og ved sjøtemperatur på 12–13° C.
 Ved lavare sjøtemperatur vart makrellen fanga berre
 i nederste del av garna.

Det ser likevel ut til at dei beste forekomstane

Fangstjournal for garn

«Voldsund» v/Terje Voldsund, 6094 Leinøy

1979 Dato	Satt					Dradd				Fangst. Fiskesort og mengde. Anmerknings.
	Kl.	Feltets navn	Posisjon	Sjø- temp.	Ant. garn	Fra		Til		
						Dato	Kl.	Dato	Kl.	
18.6.	2110	Svinøfeltet	Svinø 3,5' Malnese 5'	—	18	19.6.	0230	19.6.	0500	22 kg makrell, 4 hl sild.
19.6.	2130	»	Svinø 4' Malnese 5,5'	—	23	20.6.	0200	20.6.	0430	100 kg makrell, ½ hl sild.
21.6.	2100	»	Svinø 5' Malnese 5,5'	—	35	21.6.	0130	21.6.	0515	100 kg makrell, 6½ hl sild.
21.6.	2130	»	Svinø 4' Malnese 6'	—	35	22.6.	0130	22.6.	0330	40 kg makrell.
25.6.	2200	Eltvika	Ved Statt Svinø 4'	—	35	26.6.	0130	26.6.	0330	20 kg makrell.
26.6.	2130	Svinøfeltet	Malnese 5' Svinø 1,5'	—	45	27.6.	0130	27.6.	0400	50 kg makrell.
4.7.	2130	»	Malnese 5,5' Svinø 11'	9½°	45	5.7.	0130	5.7.	0530	100 kg makrell, ½ hl sild.
5.7.	2200	»	Runde 11'	10,0°	45	6.7.	0200	5.7.	0430	50 kg makrell, 100 kg småsei.
9.7.	2230	Goksøyrvika	—	10,5°	45	10.7.	0200	10.7.	0400	40 kg makrell.
10.7.	2130	Fausken	Godø 10,5' Storholm 6,5'	11,0°	45	11.7.	0230	11.7.	0500	200 kg makrell, 2 hl sild.
11.7.	2130	W av Storholm	Godø 11' Storholm 5'	12,0°	45	12.7.	0130	12.7.	—	85 kg makrell, 15 hl sild.
6.8.	2130	Goksøyrvika	—	—	20	7.8.	0230	7.8.	0400	86 kg makrell, 27 kg sild.
15.8.	2100	Rogleskallen	Runde 13' Godø 20'	13,0°	45	14.8.	0100	14.8.	0500	1 415 kg makrell.
16.8.	2130	O av Runde	—	13,0°	25	17.8.	0100	17.8.	0400	40 kg lyr, 30 kg makrell, 10 hl sild
21.8.	2100	Rogleskallen	Runde 12' Godø 20,5'	12,0°	45	21.8.	0100	21.8.	0230	45 kg makrell.
21.8.	2100	Goksøyrvika	—	11,0°	45	22.8.	0000	22.8.	0415	64 kg makrell, 6 hl sild.
25.8.	2030	Vigringskallene	Runde 4,5 Godø 11'	12,5°	45	24.8.	0100	24.8.	0300	107 kg makrell.

1979 Dato	Kl.	Satt				Dradd				Fangst. Fiskesort og mengde. Anmerkninger.
		Feltets navn	Posisjon	Dyp favn. fra/til	Ant. garn	Fra		Til		
						Dato	Kl.	Dato	Kl.	
14.6.	2130	Rundefeltet	6 n.mil N av Runde 020°	60-130	36	15.6.	0400	15.6.	0600	20 kg makrell. Godt vær, men sterk strøm.
18.6.	2130	Svinøyhavet	6 n.mil N av Svinøy 030°	60	36	19.6.	0400	19.6.	0600	100 kg makrell, 30 kg sild. Frisksørvest bris m/dårlig sikt.
19.6.	2130	Svinøyhavet	4 n.mil NO av Svinøy 030°	50-80	36	20.6.	0200	20.6.	0500	300 kg makr., 250 kg sild. SV bris.
20.6.	2130	Svinøyhavet	4 n.mil NO av Svinøy 030°	50-80 50-80	36 36	21.6.	0130	21.6.	0600	144 kg makrell, 8 hl sild. SV frisk bris.
21.6.	2150	Joskallane	5-6 n.mil W av Kvalsvik	50	36	22.6.	0200	22.6.	0330	87 kg makr., 30 kg sild. Hav- blikk, sterk str. og mykje gople.
25.6.	2100	Vanylvsgapet	—	50-130	36	26.6.	0200	26.6.	0500	20 kg makrell, 200 småsei. <i>Kuling og landligge resten av veka</i>
26.6.	2200	Svinøy	6 n.mil av 40°	60	42	27.6.	0200	27.6.	0500	20 kg makrell, 25 kg sild, 250 kg småsei. — Vi har plagast med småsei siste dagane. <i>27.6. og 28.6. kuling.</i>
3.7.	2130		7 n.mil W av Runde 45°	70	42	4.7.	0200	4.7.	0600	50 kg makrell, 50 kg sild. Vi har plagast med sildegople og pale. Liten SV kuling.
5.7.	2130		12 n.mil NW av Runde 45°	120	42	6.7.	0200	6.7.	0400	25 kg makrell, 20 kg sild, 100 kg småsei. — Hav- blikk, fine strømforhold.
9.7.	2200		Gressøyfjorden 45°	40-70	42	10.7.	0200	10.7.	0400	25 kg makrell.
10.7.	2130	Fausken	4 n.mil av 45°	60	42	11.7.	0200	11.7.	0400	150 kg makrell, mykje gople
11.7.	2130	Storholm	3 n.mil av 45°	80	42	12.7.	0230	12.7.	0415	170 kg makrell. Fine forhold. <i>Vi tok ei veks ferie.</i>
23.7.	2130	Fausken	2 n.mil av 30°	45	42	24.7.	0200	24.7.	0430	450 kg makrell. — Dårleg vær, gopla var vekk.
25.7.	2100	Runde	8 n.mil av 45°	50	42	26.7.	0230	26.7.	0500	430 kg makrell. — Lett NO bris, gode forhold.
29.7.	2100	Runde	7 n.mil av 45°	100	42	30.7.	0200	30.7.	0700	1015 kg makrell. — SV bris.
30.7.	2100	Runde	7 n.mil av 30°	150	42	31.7.	0200	31.7.	0700	830 kg makrell. — Godt vær, men hard strøm på sørvest.
1.8.	2100		5 n.mil av Runde 45°	150	42	2.8.	0300	2.8.	0600	478 kg makrell.
2.8.	2100		7 n.mil av Runde 45°	120	42	3.8.	0300	3.8.	0600	505 kg makrell.
6.8.	2100		6 n.mil av Runde 45°	150	42	7.8.	0300	7.8.	0600	350 kg makrell.
7.8.	2200	Gressøyfjorden	45°	50	42	8.8.	0030	8.8.	0200	50 kg makrell, 7 hl sild.
8.8.	2130		5 n.mil av Runde 45°	110	42	9.8.	0300	9.8.	0500	250 kg makrell.
9.8.	2130		15 n.mil NV av Runde 45°	60	42	10.8.	1200	10.8.	0500	1700 kg makrell.
13.8.	2100		15 n.mil NV av Runde 45°	60	42	14.8.	0100	14.8.	0400	1263 kg makrell.
15.8.	2100	Gressøyfjorden	60°	70	42	16.8.	0200	16.8.	0400	50 kg makrell, 350 kg sild. Kuling.
16.8.	2100	Gressøyfjorden	60°	40	42	17.8.	0130	17.8.	0400	500 kg sild, 7 stk. makrell. Kuling.
20.8.	2000		12 n.mil NW av Runde 45°	50	42	21.8.	1200	21.8.	0200	4 stk. makrell.
23.8.	2100	Ingridskjæret	2 n.mil av 50°	60	42	24.8.	1200	24.8.	0200	50 kg makrell, 250 kg sild.

Det har i det siste vist seg å vere stor innblanding av sild i fangstane; av den grunn vurderar vi no å slutte av.

finnast mellom 15–20 n.mil av land. Dette ut i frå dei forholdsvis gode fangstane forsøksbåtane fekk i det området, og dei mange visuelle observasjonane brugde- og småkvalfangarane har gjort på desse felta. Dei dårlege værforholda i år forhindra fiske med drivgarn så pass langt til havs.

Det økonomiske utbyttet av makrellfangstane var heller lite tilfredsstillande. Dette vart tildels kompensert med ein del sild i fangstane. Det var, til orientering, svært vanskeleg å unngå å få sild i garn. Både fiskerisjefen i Møre og Romsdal og Feitsildfiskernes Salgslag, Ålesund, godtok bifangstar av sild. Silda var for øvrig storfallen og med langt utviklet rogn og melke, noko som kan tyde på at det er haust-gytande sild.

Leveringsforholda for makrell var lite tilfreds-

stillande i Fosnavåg. Det var derimot god interesse for både sild og makrell i Ålesund, på konsummarkedet. Likevel var avtaket av fersk makrell svært lite på Sunnmøre. Makrellen gjekk derfor til Oslo. Makrellen vart betalt med 3–3,50/kg. Den var av svært god kvalitet, ettersom den vart «tina» av garn under draging, vaska med sjø og isa i plastkasser i rommet.

Interessen blant dei andre kyst-fiskarane var stor, men dei fleste ville avvente årets resultat. Ein båt dreiv på eigen basis. Sjølv om det var svært vanskelege driftsforhold i år, er det skapt interesse for dette fisket, som kan bli eit viktig supplement til line og botngarnfisket. Sesongen 1980 vil ein byrje i byrjinga av mai, for å undersøke forholda før årets forsøksperiode.

RAPPORT FRA PRØVE- OG FORSØKSFISKE MED LINE PÅ BANKENE UTAFOR FINN-
MARK MED M/K «STENTOR», F-19-BD
I TIDEN 12. NOVEMBER TIL 12. DESEMBER 1979

Av skipper Wilfred Andreassen

Startet forsøksfisket den 12. november d.å. med avgang fra Båtsfjord kl. 07.00.

I følge avtale med Finnmark Fiskarlag og Fiskerisjefen i Finnmark, gjennomførte vi tjenesten med forsøksfiske en uke på bankene utafor Vest-Finnmark og en uke på bankene utafor Øst-Finnmark. Etter hvert forsøk ble resultatet ringt inn til Finnmark Fiskarlag.

Tilsammen gjennomførte vi 10 halingsforsøk med fra 6 stamper (3000 angler) til 14 stamper (7000 angler) i halingen.

Forsøket ble avsluttet torsdag 6. desember da en måtte gå til lands på grunn av dårlig vær. Det blåste stiv kuling og til dels storm fra nordvest som ikke spaknet før tirsdag 11. d.m.

Forsøkene ble gjennomført som følger:

1. 13/11 Hjelmsøybanken - $71^{\circ}33' - 24^{\circ}16'$ - 176 - 179 fv. - 5000 krok, ca. 800 kg torsk og hyse - fin størrelse.
2. 14/11 Hjelmsøybanken - $71^{\circ}18' - 24^{\circ}24'$ - 168 - 170 fv. - 5000 krok, ca. 1000 kg torsk og hyse - fin størrelse.
3. 16/11 Ytterbanken - $71^{\circ}16' - 30^{\circ}46'$ - 165 - 168 fv. - 6000 krok, ca. 600 kg småfallen fisk.
4. 19/11 Sølebanken - $70^{\circ}58' - 32^{\circ}23'$ - 142 - 147 fv. - 5500 krok, ca. 770 kg torsk og hyse - brukbar fisk.
5. 20/11 Austbanken - $70^{\circ}29' - 32^{\circ}15'$ - 147 - 156 fv. - 3000 krok, ca. 420 kg mest hyse av brukbar størrelse.
6. 26/11 Nysleppen - $71^{\circ}25' - 27^{\circ}01'$ - 132 - 139 fv. - 8000 krok, ca. 960 kg mest torsk - brukbar størrelse.
7. 27/11 Hjelmsøybanken - $71^{\circ}18' - 24^{\circ}36'$ - 163 - 165 fv. - 7000 krok, ca. 1050 kg mest torsk av fin størrelse.
8. 29/11 Hjelmsøybanken - $71^{\circ}33' - 24^{\circ}36'$ - 165 - 167 fv. - 5000 krok, ca. 1000 kg mest torsk av fin størrelse.
9. 3/12 Sølebanken - $71^{\circ}21' - 31^{\circ}22'$ - 162 - 168 fv. - 5000 krok, ca. 1200 kg mest torsk - småfallen fisk.
10. 4/12 Sølebanken - $71^{\circ}25' - 31^{\circ}30'$ - 135 - 140 fv. - 5000 krok, ca. 1200 kg mest torsk - småfallen fisk.

Fangstjournal følger vedlagt rapporten.

KONKLUSJON

Selv om forsøksfisket måtte avbrytes to ganger på grunn av dårlig vær, mener jeg å kunne slå fast at dette tiltak har sin fulle berettigelse. Imidlertid er det helt klart at dette forsøksfisket burde ha vært startet opp senest i midten av oktober måned.

Det er et faktum at driftskostnadene ved linefiske er så store at ingen våger å starte opp dette fisket før en nærmest er helt sikker på at fisken er seget opp på bankene. Jeg vil tro at hadde forsøksfisket vært startet opp tidligere i år, kunne muligens bankfisket ha kommet igang 2-3 uker tidligere enn hva tilfellet er i år.

LITTERATUR

«Rapportar» nr. 4 - 1978.

Fangstjournal for line, M/S «Stentor»

St. nr.	Satt					Dradd				Fangst Fiskesort og mengde Anmerkninger	
	1979 Dato	Kl.	Feltets navn	Fra	Dyp fv. meter Fra—til	Ant. kroker garn	Fra		Til		
				Posisjon			Dato	Kl.	Dato		Kl.
1	13/11	1100	Hjelmsøyb.	71°33'—24°16'	176—179	5000	13/11	2130	13/11	2400	ca. 800 kg Torsk og hyse, fin størrelse
2	14/11	0530	»	71°18'—24°24'	168—170	5000	14/11	1500	14/11	1730	ca. 1000 kg Torsk og hyse, fin størrelse
3	16/11	0600	Ytterbank	71°16'—30°46'	165—168	6000	16/11	1600	16/11	1900	ca. 600 kg, småfallen fisk Gikk til land for å levere fisken.
4	19/11	2045	Sølvbanken	70°58'—32°23'	142—197	5500	20/11	0700	20/11	1100	ca. 770 kg, torsk og hyse, brukbar fisk
5	20/11	1530	Austbanken	70°29'—32°15'	147—156	3000	21/11	0000	21/11	0200	ca. 420 kg mest hyse av brukbar størrelse Går til land på grunn av dårlig vær. Levert fangster.
6	26/11	2300	Nysleppen	71°25'—27°01'	132—139	8000	27/11	0700	27/11	1100	ca. 960 kg, mest torsk av brukbar størrelse
7	27/11	2300	Hjelmsøyb.	71°18'—24°36'	163—165 f	7000	28/11	1100	28/11	1700	ca. 1050 kg, mest torsk av fin størrelse
8	29/11	1700	Hjelmsøyb.	71°33'—24°36'	165—167 f	5000	30/11	0400	28/11	0830	ca. 1000 kg, mest torsk av fin størrelse Gikk til Båtsfjord og leverte fangsten den 1/12—79
9	3/12	2200	Sølebanken	71°21'—30°22'	162—168 f	5000	4/12	1000	4/12	1345	ca. 1200 kg, mest torsk småfallen fisk
10	4/12	1600	Sølebanken	71°25'—31°30'	135—140 f	5000	5/12	0300	5/12	0800	ca. 1200 kg, mest torsk mest småfallen. Avbrøt turen grunnet dårlig vær.

RAPPORT FRA FORSØKSFISKE ETTER SEI MED NOT MED M/S «NOTBAS» T-9-S
I FINNMARK—TROMS FRA 9.7. TIL 31.7.1979

Av skipper Maks D. Karlsen

KONKLUSJON

Fra Loppa og vestover var det en god del med sei innover fjordene, men mindre utover havet.

RESULTATER

Utgang fra Arnøyhamn den 9.7.1979. Undersøkt østover fra Arnøya til Honningsvåg på kjente seigrunner. Men lite og ingen registrering på turer østover. Det lille som ble registrert var dypt og spredt. Det var ingen notforhold. Fant en del sei på Sleppen, øst av Magerøya og på Kamøyfjorden. Seien sto dypt, fra 20 til 50 favner, og var lite levedyktig. Ett sett på Kamøyfjorden den 19.7. ga 12 tonn. Seien sto 13 hg rund vekt på gjennomsnittet. Gikk så vestover igjen. Fant en del sei i Sørøysundet og på Sandøyfjorden utenfor Sørøya. Ett sett ga 10 tonn. Seien sto 1 kg rund vekt på gjennomsnittet. Og

konklusjonen var en god del mindre sei å registrere fra Loppa og østover langs Finnmarkskysten til Nordkyn som i 1978, da det var brukbart med sei i samme området.

Turen gikk da videre vestover. Fant sei som var på sjøen i Kvænangsfjorden. Dette var stor fin sei fra 2 kg til 6 kg rund vekt på gjennomsnittet. 2 sett ga 20 tonn. Fant videre sei den 30.7. på Lyngenfjorden. Her var det god samling på seien og brukbare notforhold. Ett sett ga 100 tonn. Seien var fra 2 kg til 6 kg rund vekt på gjennomsnittet. Og det kom 20 snurpere til dette området. Undersøkte så Malangenfjorden. Spredt sei på 10 til 20 favners dyp. Ingen motforhold.

LITTERATUR

«Rapporter» nr. 2 — 1979.

RAPPORT FRA FORSØKSFISKE MED LINER I BARENTSHAVET HØSTEN 1979
MED M/S «RYSTRAUM»

Som det vil gå frem av fangstjournalen har forsøksfisket og leitetjenesten omfattet feltene Tromsøyflaket, Bjørnøya, Gardarbanken, Sentralbanken og Nordkappbanken.

Torsken som ble fanget var i alt hovedsakelig skrei av stor og fin størrelse. I de vestlige deler av området

ble den tatt på relativt dypt vann. Det beste fisket var i vestkanten av Thor Iversenbanken.

LITTERATUR

«Rapporter» nr. 4 – 1978.

Fangstjournal for line, M/S «Rystraum», T-17-T

1979 Dato	Kl.	Feltets navn	Satt					Dradd				Fangst Fiskesort og mengde Anmerkninger
			Fra		Retn.	Dyp fv. Fra—til	Ant. kroker	Fra		Til		
			Kjede	Posisjon				Dato	Kl.	Dato	Kl.	
3/11	1300	Tr.flaket	7 E	N 72°55' O 15°38'	NW	250—310	9900	3/11	1900	4/11	0330	7 kasser blå- kveite
5/11	2220	Garderbanken	»	N 74°06' O 22°20'	020°	126—195	9900	6/11	0430	6/11	1200	11 kasser torsk
6/11		»	»	N 74°14' O 24°04'	030°	171—185	1400	7/11				18 kasser torsk
7/11	1300	»	»	N 74°56' O 25°14'	020°	167—174	1400	7/11	1835	8/11	0415	8 kasser torsk
8/11	1330	Tor Iversen	»	N 73°02' O 28°56'	Nord	181—190	1400	8/11	2000	9/11	0420	20 kasser torsk
9/11	0810	»	»	N 73°05' O 29°02'	Sør	152—157	1400	9/11	1500	10/11	0130	30 kasser torsk
10/11	0750	Nordkapp	»	N 72°41' O 27°54'	190°	162—180	1400	10/11	1430	11/11	0110	20 kasser torsk. Stimer til Trfl.
12/11	2300	Tr.flaket	»	N 72°35' O 17°34'	SW	191—196	10100	13/11	0430	13/11	1210	21 kasser torsk
13/11	1415	»	»	N 72°55' O 17°10'	NO	202—210	10100	13/11	2100	14/11	0400	7 kasser torsk
14/11	1310	Bjørnøya	»	N 74°05' O 16°12'	010°	260—320	9900	14/11	1930	15/11	0430	14 kasser ho- vedsakl. torsk
19/11	2330	Tr.flaket	»	N 72°05' O 16°34'	360°	171—188	14200	20/11	0600	20/11	1800	15 kasser torsk
21/11	0600	Bjørnøya	»	N 73°50' O 17°50'	110°	165—190	14200	21/11	1300	22/11	0400	23 kasser torsk
23/11	1430	Tor Iversen	»	N 73°23' O 28°52'	170°	173—197	14200	25/11	2100	24/11	0815	32 kasser torsk
24/11	1700	Sentralbanken	»	N 74°12' O 31°50'	SO	138—186	14200	24/11	2330	25/11	1125	16 kasser torsk
25/11	1715	Tor Iversen	»	N 72°30' O 31°02'	300°	160—191	14200	25/11	2330	26/11	0930	30 kasser torsk
26/11	1745	»	»	N 73°07' O 29°06'	300°	138—167	14200	26/11	2330	27/11	1000	36 kasser torsk
29/11	0800	»	»	N 72°45' O 30°07'	360°	153—165	14200	29/11	1430	30/11	0130	40 kasser torsk
30/11	0730	»	»	N 73°12' O 29°58'	360°	138—190	14200	30/11	1400	1/12	2430	53 kasser torsk

RAPPORT FRA FORSØKSFISKE MED STØRJELINER MED M/S «TOFTØYSUND»
FRA 10.8. TIL 29.8.1979

Av skipper Edvin Bakkevik

Torsdag 9. august ankom vi til Storebø og tok ombord liner med utstyr og monterte linespill av japansk fabrikat.

Samtidig og parallelt med lineforsøka skulle vi og når været tillot det, leite etter størje og rapportere til S/L Hordafisk eventuelle observasjoner av størje, og en fast rapport hver kveld ved mørkets frembrudd når flåten gikk til lands. Denne daglige rapport gikk direkte til disponent Eide, og inneholdt resultat av linefiske og størjesyner fra både oss og andre fartøy.

Jeg skal i denne rapport gjengi daglig våre disposisjoner som ble foretatt etter samråd med S/L Hordafisk.

Fredag 10. august.

Kl. 10.00 avgang fra Storebø, går ut ved Marsteinen og nordover på det vanlige feltet. Været er noenlunde bra, med litt solgangsbris. Størje vert observert vest av Teksla, uten at vi fekk sjanse å kaste. Fortsetter nord til Skarvøya, og snur sør igjen til Marsteinen og derfra inn til Tælavåg. Ingen størje observert siden kl. 11.00. Stopper i Tælavåg for natten.

Lørdag 11. august.

Kl. 09.40 går vi ut fra Tælavåg. Setter 20 liner ca. 3500 m 2 1/2 mil vest av Malmen, dybde 90 – 120 fvr., lina står på fløyt. Lina står i 4 timer. Ingen fangst, men agner var delvis avspist av hå. Der var 3 japanere med som blir satt i land på Storebø. M/S «Toftøysund» går til Bergen og ligger der i helgen.

Mandag 13. august.

Går til Storebø. Dårlig vær med sørlig kuling. Etter samråd med japanerne blir vi liggende på Storebø på grunn av dårlig vær.

Tirsdag 14. august.

Også i dag er det stiv kuling fra sør-sørvest, og ikke vær for lineforsøk. Blir liggende på Storebø.

Onsdag 15. august.

Også i dag er det dårlig vær på formiddagen, men kl. 13.00 går vi ut og setter lina 5 mil vest av Fugløya og nordover. Vi setter ut 28 liner ca. 4500 m. Vi hadde en del asdic- og ekkolodd-registreringer i om-

råde som vi antar var hå. Det er sterk strøm på nord og lina driver ca. 3 mil nordover på dei 4 timene lina er ute.

Ved trekking viser det seg at agna er delvis avspist av hå, ingen størje.

Setting og draging går greit. Vi har 3 japanere ombord som anviser hvordan lina skal brukes.

Om kvelden går vi inn til Storebø.

Torsdag 16. august.

Går ut fra Storebø og går nord med kysten i forskjellig avstand. Ingen størje observert. Gjør forsøk med lina 4 mil vest av Turøya. Vinden er frisk bris fra SV. En del kontakter på sonaren i område, men ingen fangst på lina. Fortsetter nord til Fedje og stopper for natten.

Friday 17. august.

I dag er været bra og vi satser på å leite etter størja uten å bruke lina. Vi går først nord til Nordholmen ved Utvær og snur på sør igjen. Går sør til Skarvøya. Her observerer vi størje, men får ikke sjanse å kaste, da den er for snar. M/S «Fedje» observerer størje ved Fedje-landet kl. 14.30, ellers er der ingen observasjoner på dei andre felta. Været var bra hele dagen.

Går inn til Fedje om kvelden.

Lørdag 18. august.

Går ut fra Fedje og vestover til ca. 10 mil av land. Går så sørover for så å krysse oss inn mot land ved Løna. Fortsetter sørover langs land i vanlig avstand fra 0,5 – 2 mil av. Fortsetter til Haugesund for å gå heim til helga. Meget bra vær hele dagen, ingen størje observert på noen felt.

Ankomst Toftøysund kl. 22.30.

Mandag 20. august.

Går fra Toftøysund og fortsetter nord langs kysten til Blomvåg. Melding om at der var sett størje vest for Malmen og på Toftevika. Meget bra vær hele dagen, men ingen størje observert. Går inn til Blomvåg og stopper.

Tirsdag 21. august.

I dag er det sør-vest frisk bris til liten kuling. Går ut og nordover til Fedje. Ingen størje observert.

Onsdag 22. august.

Går ut, selv om det er dårlig vær. Setter lina fra 2½ mil til 5 mil vest av Fedje. Det er hard strøm på nord, lina driver ca. 2½ mil i nordlig retning. Etter fire timer dreg vi, men ingen fangst. Også her var agna delvis oppspist av hå. Går sør til Tælavåg og stopper for natten.

Torsdag 23. august.

Går ut til 6 mil vest av Teksla. Setter lina i aust-vest retning. Egner med fersk makrell. Det er frisk bris av SV. En del kontakter på sonaren i område. Etter fire timer dreg vi lina, ingen størje, men 2–3 små-håer. Resten av dagen leiter vi i område mellom Fugløya og Løna uten å observere noe.

Går inn til Tælavåg.

Fredag 24. august.

Går ut fra Tælevåg. Bra leitevær i dag. Går nordover. Finn en størjestim på Feiosen og kaster på den. Men det blir bom-kast. Fortsetter å leite og finn en ny stim sør ved Nøvlingane. Kaster og får 4 stk. størje. Får ordre om levering til japansk båt på Fedje. Går dit og leverer fisken.

Lørdag 25. august.

Går ut fra Fedje. Nordlig frisk bris. Går sør langs land. Vinden friskner til etter hvert. M/S «Nystrand» kaster ved Marsteinen og får 17 stk. Vi går videre sørover uten å observere størje.

Går heim for helgen.

Mandag 27. august.

Går til Haugesund for div. reparasjoner.

Tirsdag 28. august.

Går fra Haugesund og nordover. Det er dårlig vær med SV liten kuling. Leiter nord til Fugløya, men været er så dårlig at vi går inn til Melingsvåg og stopper kl. 20.00 om kvelden.

Onsdag 29. august.

Dårlig vær på formiddagen, men vi går ut kl. 12.00. Vi setter lina fra Rogøyane. En del kontakter på sonaren og noe fugl i område. Lina står i fire timer. Ved draging viser det seg at her også er det hå som har ete av agna. Etter å ha dratt lina går vi til Storebø for å levere line-utstyret. Etter å ha levert dette på land går vi heim for å avslutte størje-sesongen.

Vi kommer heim torsdag 30. august kl. 08.00.

KONKLUSJON

Etter å ha prøvd med fløyliner av japansk fabrikat og japansk bruksmåte, vil jeg tro at det er mulig å få størje i sesonger med gode fiskemengder. En kan vel med stor sikkerhet si at året 1979 var det lite fisk under Norskekysten, og i tillegg et ualminnelig dårlig vær under hele sesongen med lav temperatur og mye vind.

Likevel vil jeg gjerne ha uttalt etter en del samtaler med japanerne som ligger her som kjøpere, at dette forsøket og den vilje som er vist for å få tak i størje, styrker sjansen for at de vil komme igjen og i likhet med oss, satse på en ny sesong.

Dersom mine antagelser er riktige, er tross alt forsøket vellykket.

RAPPORT FRA FLYLETING I VESTERISEN 1979

Fiskebåtredernes Forbund vil på grunnlag av uttalelser fra selfangergruppene i våre berørte lokalforeninger Nord-Norges Rederiforening og Aalesund Rederiforening gi følgende vurdering av forsøket med flyleting i Vesterisen 1979:

1. Flyletingen synes ikke å ha virket helt tilfredsstillende ut fra næringens klare forventninger. Dette skyldes nok ennå manglende erfaring med den operative del av forsøket. Det er pekt på at flyving over selkastene etter at kastene er observert bør unngås.
2. Radioutstyr og kommunikasjon mellom fly og skutene har virket tilfredsstillende.
3. Flyletingen har vist sin berettigelse for å kartlegge bestanden såvel for næringens utøvere som for vitenskapen. Det ble konstatert gode forekomster spesielt av grønlandssel, men også av klappmyss.
4. Flyleting i Vesterisen bør fortsette. Sett på bakgrunn av næringens vanskelige økonomiske situasjon bør utgiftene ved flyletingen dekkes i sin helhet av midler bevilget til letevirsomhet over de årlige fiskeriavtaler.

Dagsrapport fra to kjentmenn fra næringen som deltok i flysøkene:

Lørdag 17/3.

Startet fra Lagnes flyplass, Tromsø, kl. 07.45. Kom til Bodø kl. 08.45, ventet på flyet som kom kl. 12.00 til Bodø. Fra Bodø kl. 13.05. Landet på Jan Mayen kl. 17.45.

Søndag 18/3.

Tok av fra Jan Mayen kl. 10.00z. Fløy opp på 73° N og 11° V, fulgte 73° N til 6° V. Observert sel her, spredte forekomster. Fløy derfra til 72° N og 11° V, fulgte 72°30' N til 6° V sydover til 72° 15' N og 11° V sydover til 72° N og 11° V til 6° V. Derfra til Jan Mayen, landet kl. 15.10. Flytid 5 t. og 10 min. Sikten delvis mindre god, flyhøyde 1000 fot. Mye sørpe og åpent vann på 73° N 11° V. Passerte Kvitbjørn og Hisø.

Mandag 19/3 og tirsdag 20/3.

Ingen leting på grunn av snøfokk og kuling.

Onsdag 21/3.

Fra Jan Mayen kl. 11.00. Søkte område 72° N 5° V og 72° N 10° V og ned til 70° N 10° V. Derfra

til Jan Mayen. I område 71°10' N og 8°30' V observert et godt selkast likeledes på 71°30' N og 8° 15' V, god forekomst av sel. På begge steder så det ut som at det var dyr som hadde kastet og ikke hadde kastet. Isforholdene var mye opprevet og åpent hav i området Nord og Vest av Jan Mayen med sørpeflak og store isflak. Flyhøyde 1000 fot. Landet på Jan Mayen kl. 16.10. Flytid 5 t. og 10 min.

Torsdag 22/3.

Fra Jan Mayen kl. 08.40z. Fløy til 73°30' N 10° V fløy langs 73°30' N østover til 4° V. Søkte mellom 4° V til 10° V nedover til 72° N med 10 mils mellomrom. På 72°30' N 8°40' V observert vi en god del sel også mellom 7°30' N og 7°40' V. På 72°30' N observert vi en god del sel som hadde kastet. Fra 72°30' N til 73°30' N var det mye åpent vann. Fra 10° V til 4° V i samme område, mye sørpe, sikten upåklagelig. Flyhøyde 1000 fot. Landet på Jan Mayen kl. 15.50z.

Fredag 23/3.

Fra Jan Mayen kl. 08.45, fløy til 72°30' N 9° V svingte på samme bredde til 18°30' V sørover, derfra til 71° N, fulgte samme bredden til 10°30' V, snudde på Nord til 72°20' N 9° V, observert sel, sørover derfra til 72°30' N 8° V, sel igjen observert. Derfra til Jan Mayen på grunn av dårlig landingsmelding. Ankom Jan Mayen kl. 14.15. Åpent vann mellom 11° V til 16° V, spredt is på 72°30' N. Lenger vest små og dårlig is, god sikt. Flyhøyde 1000 fot. Flytid 5 t. 35 min.

Lørdag 24/3.

Fra Jan Mayen kl. 09.10z. Fløy 70°45' N området 70°45' N og 70° N 12° V. Dette område ble dekket med søkelinje 10 mils avstand. Isforholdene var meget gode med åpne råker, gode muligheter for skuter å komme fram, øst for 7° V var det bare åpent hav, fangst ikke observert. Flyhøyde 750 til 1000 fot. Landet kl. 14.20. Flytid 5 t. 10 min.

Søndag 25/3.

Fra Jan Mayen kl. 08.45. Fløy østover til 70°55' N 8° V, fulgte iskanten på nord og nordost, kom opp i et godt klappmysskast hvor vi sirklet rundt i radius av 10 mil av posisjon av 71°15' N og 7°

30' V, fortsatte nordover langs iskanten som dreiet vestover og fulgte den til posisjon 71°45' N og 8°39' V. Her kom vi inn i tåke, fløy over tåken til posisjon 72°10' N 9°40' V for å forsøke å finne oppbrekk av tåkedekke. Dette lyktes ikke og vi satte kurs for Jan Mayen hvor vi landet kl. 11.05, etter å ha ventet i 20 min. på landingsgrunnlaget. Flytid 2 t. 20 min. Flyhøyde 1000 fot. Sikten dårlig unntatt i fangstområdet.

Mandag 26/3.

Kuling og snøfokk.

Tirsdag 27/3.

Kuling og snøfokk.

Onsdag 28/3.

Kuling. Konfererte kl. 23.00 med Øritsland, som sa at vi kunne avbryte letingen og dra hjem imorgen.

Torsdag 29/3.

Tok av kl. 13.00, fløy til Tromsø hvor vi landet kl. 16.10.

RAPPORT FRÅ FORSØKSFISKE ETTER LANGE MED GARN PÅ STREKNINGA
SKOTNINGEN – FUGLØY, HORDALAND I TIDSRUMMET 15.9. – 12.10.1979
M/S «Oldersund», H-1-B

Av Sigurd Kristensen og Lars Kristensen

Vi har drevet forsøksfiske med garn i det aktuelle området frå Skotningen (Utnøringen) til Fugløy i tida 17.9. – 12.10. Vi har brukt 4 garnlenker med 20 garn i kvar, som vi har sett ut på ulike plassar. Fangstane har jamnt over vore svært dårlege.

Etter vår meining er det ein lite eigna stad å drive garnfiske etter lange. 3–4 mil av land er botnen svært ujamn, berre eit stykke NV av Olvonda er det eit stykke med bra botn. 4–10 mil av land er det

flat botn med evje, og det er difor ein lite eigna fiskeplass.

Vest av Furen, posisjon omlag N 59°57,7', O 05°00,1' sette vi fast og sleit bort 10 garn i eit stygt botnhefte, kanskje eit vrak.

LITTERATUR

«Rapporter» nr. 1–2 – 1976.

Fangstjournal for garn M/S «Oldersund»

VNV Skotningen		Satt			Dradd		Fangst. Fiskesort og mengde. Anmerkninger.
1979 Dato	Feltets navn	Posisjon	Dyp favn Fra/til	Ant. garn	Dato	Kl.	
17/9			40–60	80	18/7	0700	40 kg lange, 140 kg blandingsfisk.
18/9							Kuling, ikke utgang.
22/9							Kuling, ikke utgang.
24/9	Skotning 10	VNV	110	80	26/9	0700	50 kg lange, 190 kg blandingsfisk. Dratt 20 garn, 3,5 kg lange.
26/9	Moksteinen 4	V	60–70	80	27/9		Kuling, ikke arbeidsvær. Dratt 60 garn, 50 kg lange.
28/9	Moksteinen 4		70–80				140 kg blandingsfisk.
28/9	Selbjørnsfjorden		40–80	80	29/9		100 kg blandingsfisk. Dratt 80 garn, 14 kg lange.
1/10	Rogøy	V 6 mil	80–100	80	2/10		58 kg blandingsfisk.
2/10	Fugløy	VNV 6 mil	80–100	60	3/10		5 kg lange, 130 kg blandingsfisk.
2/10	Furen	V 5 mil	115	10	3/10		10 kg blandingsfisk. — Garntap 10.
3/10	Klovskjer	V 5 mil	70–120	70	4/10		10 kg lange, 32 kg blandingsfisk.
4/10	Moksteinen	V til S 7 mil	120	75	5/10		13,5 kg lange, 72 kg blandingsfisk.
5/10	Espevær	V til S 7 mil	130	75	6/10		2,5 kg lange, 23 kg blandingsfisk.
8/10	Utnøringen	V 6 mil	100	60	9/10		25 kg blandingsfisk.
9/10	Skotningen	V 5–7 mil	50–80	80	10/10		13 kg blandingsfisk, 203 kg pigghå.
10/10	Brunene	3–4 mil	40–70	80	11/10		3 kg lange, 454 kg pigghå. — Tåke.
11/10	Rogøy	V 7 mil	120	70	12/10		13,5 kg lange, 63 kg blandingsfisk.

RAPPORT FRA PRØVEFISKE ETTER ÅL I SJØEN, I VANYLVEN KOMMUNE, MØRE OG ROMSDAL, SESONGEN 1979

*Forsøksfiskere: Ola Arseth, 6142 Eidså og Elias Bakkebø, 6146 Åheim
Ansvarlig for koordinering og rapportering: Fiskerirettlederen i Sande og Vanylven
Arne Gulbrandsen, 6084 Larsnes*

Forsøksfiskere: Ola Arseth, 6142 Eidså og Elias Bakkebø, 6146 Åheim.

Ansvarlig for koordinering og rapportering: Fiskerirettlederen i Sande og Vanylven, Arne Gulbrandsen, 6048 Larsnes.

FORMÅL

Formålet med forsøket var å lokalisere forekomster av ål i sjøen i Vanylven kommune, med tanke på kommersielt fiske etter arten. Vi antar at slike forekomster forefinnes.

MATERIALER OG METODE

Fartøy.

Den ene fiskeren hadde tilgjengelig en 30' sjark, som var godt egnet for dette fisket. Den andre fiskeren hadde en robåt med påhengsmotor og fikk derfor en mindre bevegelsesradius.

Redskap.

Det ble innkjøpt 67 stk. åluser, av midler stilt til disposisjon av Fiskeridirektøren (fondet for fiskeleting og forsøk). Av disse var 30 stk. av typen «Sørlandsrusa» (vedlegg 1) og 37 stk. av typen «Vestlandsrusa» (vedlegg 2). Foruten disse fikk den ene av prøvefiskerne utlånt fra NOFI A/S, Bergen, noen få ruser av en ny type (vedlegg 3). De innkjøpte åluserne ble fordelt likt på de to prøvefiskerne.

Fiske og fiskemetode.

Rusene var beregnet på å brukes uten agn. Det ble benyttet 1 stk. ruse i hver setning og de ble satt fra flomålet og utover.

Enkelte prøvesetninger ble foretatt opp i de forskjellige elver og en prøvesetning ble også foretatt opp i Sjødalsvatnet i Syvde. På grunn av lang bestillingstid for redskap etc. kom ikke prøvefiske igang før slutten av august.

Når det gjelder fiske så vil jeg for Ola Arseth's vedkommende vise til fangstrapport (vedlegg 4) og kartutsnitt (vedlegg 5). Når det gjelder Elias Bakkebø så førte ikke han fangstjournal, men han kunne opplyse følgende: Første utsett ble foretatt siste dagene av august. Det ble da utsatt 3 stk. ruser fram i Åheimselva, opp mot brua (kartutsnitt, vedlegg 6). Første draget ga en fangst på ca. 10 kg. Neste drag på samme plass ga bare 3 stk. ål. Prøvde deretter

langs med land på begge sider av elveutløpet. Dette ga ingen fangst, bare enkelte individer. Prøvde deretter på Saltvika, men fikk ikke noen fangst. Rusene ble satt fra flomålet og ned til 4–5 favner. De eksemplarer av fisk man fikk var i øverste vannlag. Sjøtemperaturen som ble målt i området var den 28/9 = 10,5° C og den 11/10 = 10° C. Disse temperaturer var målt i overflaten. Før redskapen ble tatt på land i siste halvdel av oktober, prøvde man igjen med 5 stk. ruser fram i Åheimselva, opp mot brua. Dette ga etter første natt ca. 10 kg fangst, de neste nettene ga bare noen få individ. En samlet fangst for Elias Bakkebø's vedkommende ble ca. 40–45 kg.

NOFI-rusene (vedlegg 3).

Som tidligere nevnt fikk Ola Arseth tilsendt 10 stk. prøveruser fra NOFI A/S. Disse rusene ble prøvd noen ganger, ilag med de ordinære. Rusene ble egnet med sild og brisling. Forsøket ble ikke vellykket, av hvilken årsak skal være usagt. Et synlig problem med rusene var at man hadde problemer med å få de til å stå utspent. De ble ofte slakke og la seg sammen. Forsøket med disse ruser ble snart avsluttet.

DISKUSJON

Årets forsøksfiske etter ål i sjøen ga ikke de forventede resultat. Årsakene til dette kan være mange. Som før nevnt kom vi sent igang med forsøket og om fiske på et tidligere tidspunkt var bedre kan vi derfor ikke fastslå. Det inntrykk vi sitter igjen med etter samtaler med andre fiskere, fiskeoppkjøpere, etc. er at årets ålefiske ikke var av det beste. Både sørenfor og nordenfor oss fikk vi rapporter om små og dårlige fangster av ål. Likeså snakket vi med elveeigere og personer som fisket i elvene etter laks og ørret. Disse brukte hvert år å observere ganske store mengder av ål i de forskjellige vassdrag, men dette år var det bare noen sporadiske eksemplarer som ble observert. Ut ifra de opplysninger vi har innhentet fra andre steder, og de observasjoner vi selv har gjort, har vi grunn til å tro at årets resultat ikke kan danne grunnlag for noen bekreftelse eller avkreftelse på våre antagelser.

VIDERE PLANER

Ved sesongens slutt ble redskapen tatt på land og lagret hos de enkelte fiskere. Fiskerne er interessert i, og vi håper, at forsøket kan fortsette neste sesong. Vi har da i tilfellet tilgjengelig redskap, så vi kan

starte opp ved sesongens begynnelse. Likeså kan vi planlegge forsøket ut i fra de erfaringer vi denne sesongen har høstet.

LITTERATUR

«Rapporter» nr. 3 – 1976.

ÅLE-RUSE (Sørlandsrusa).

Materialer :

Notlin av brislingnot, med eller uten knuter. F.eks. 65 omf. og tråd nr. 5.

Ringer, 4 stk., av plast eller tre. Eventuelt 4 mm Ø kobbertråd (gammel lysledning) er et ypperlig materiale.

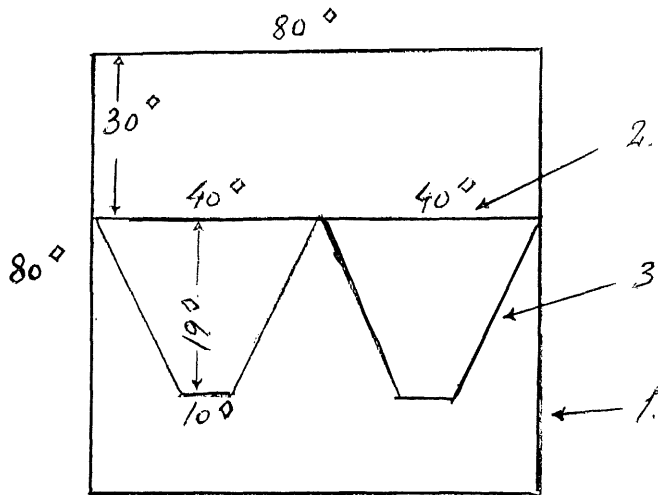
Ringenes diameter er som følger:

- Ring nr. 1 = 32 cm Ø
- » » 2 = 31 » »
- » » 3 = 29 » »
- » » 4 = 27 » »

Arbeidsbeskrivelse :

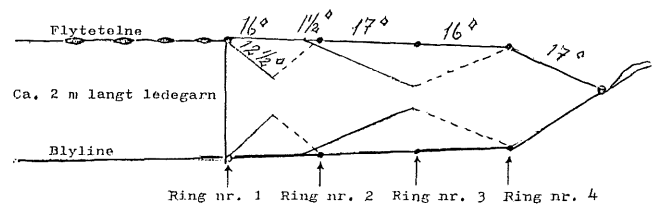
Skjær en duk av notlin i format 80 × 80 masker til «bol» og ytterkalv, samt 2 kiler på 40 × 19 masker til innerkalv.

1. Sy sammen «bolen» på langs.
2. Sy i kilene.
3. Sy kilene sammen.
4. Vreng det hele.



Montering :

Rusa monteres på ringene. Den innerste kalven strekkes med 2 strekkband fra «sømmene» til ring nr. 4 (vertikal åpning). Ytterkalven strekkes med 4 strekkband til ring nr. 2 (åpning ca. 4 × 9 cm).



Det monteres en ruse i hver ende av ledegarnet. Rusene kan settes på lenke med 3 eller flere ruser i hver lenke. Det brukes da ca. 1,5 favner med tau mellom hver ruse.

En prototype av ovenfornevnte ruse er tilgjengelig på fiskerilederens kontor på Larsnes.

ÅLE-RUSE (Vestlandsrusa).

Materialer :

Notlin av brislingnot, med eller uten knuter. F. eks. 65 omf. og tråd nr. 5.

Ringer, 4 stk. av plast eller tre. Eventuelt 4 mm Ø kobbertråd (gammel lysledning) er et ypperlig materiale.

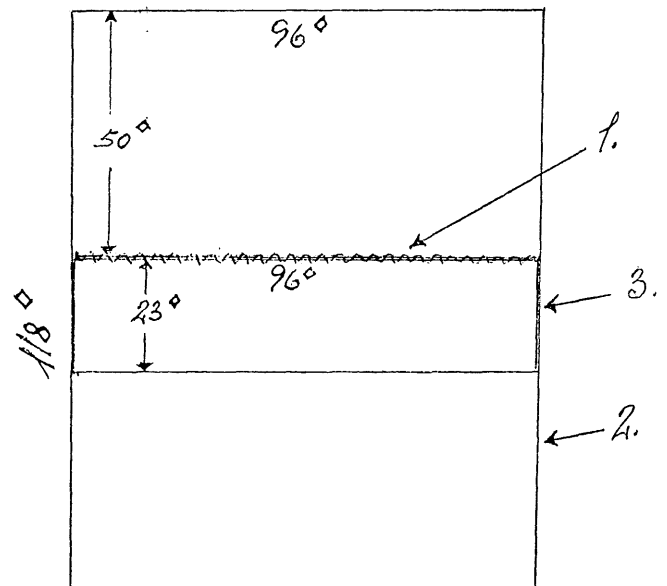
Ringenes diameter er som følger:

- Ring nr. 1 = 41 cm Ø
- » » 2 = 41 » »
- » » 3 = 35 » »
- » » 4 = 35 » »

Arbeidsbeskrivelse :

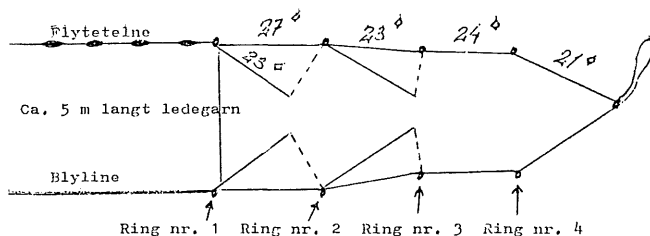
Skjær en duk av notlin i format 118 × 96 masker til «bol» og ytterkalv, samt en duk 96 × 23 masker til innerkalv (se skisse).

1. Sy i duken til innerkalv.
2. Sy sammen «bolen» på langs.
3. Sy innerkalven sammen.
4. Vreng det hele.



Montering:

Rusa monteres på ringene (se skisse). Den innerste kalven trees opp og strekkes med 2 strekkband til ring nr. 3 (vertikal åpning ca. 14 cm). Ytterkalven strekkes med 4 strekkband til ring nr. 2 (åpning ca. 8 × 10 cm).



Det monteres en ruse i hver ende av ledegarnet. Rusene kan settes på lenke med 3 eller flere ruser i hver lenke. Det brukes da ca. 1,5 favner med tau mellom hver ruse.

En prototype av ovenfornevnte ruse er tilgjengelig på fiskerirettslederens kontor på Larsnes.

Fangstjournal for prøvafiske etter ål i Vanylven kommune

Fartøy: M/K «Luna» — Reder: Ola Arseth, 6142 Eidså

1979 Dato	Fangstfelt	Bunnforhold	Vær og vind	Temp. sjø	Antall ruser	Samlet fangst
21/8	Sandnes, Syvde	Variierende	Sør, frisk bris	11° C	21 stk.	3 kg
23/8	Koldgrov, Syvde	»	» » »	10° C	21 »	2 »
25/8	Eidså	»	» » »	11° C	21 »	3 »
27/8	Ørsta	»	Nord bris, Skyet	12° C	29 »	5 »
28/8	Ørsta	»	» » »	11° C	43 »	3 »
29/8	Austefjorden	Gode bunnforhold	Sør bris, regn	13° C	43 »	2 »
4/9	Sørdalsvatnet	» »	» » »	11° C	18 »	4 »
6/9	Sørdalsvatnet	» »	» » »	11° C	18 »	6 »
11/9	Sandnes, Syvde	Variierende	» » »	12° C	12 »	3 »
13/9	Sandnes, Syvde	»	» » »	12° C	12 »	2 »
15/9	Øyra, Syvde	»	» » »	11° C	10 »	2 »
18/9	Øyra, Syvde	»	» » »	11° C	10 »	2 »
20/9	Eidså	Gode bunnforhold	» » »	10° C	10 »	3 »
22/9	Eidså	» »	» » »	9° C	10 »	3 »
27/9	Koldgrov, Syvde	Variierende	» » »	10° C	12 »	3 »
29/9	Koldgrov, Syvde	»	Bra, stilt	9° C	12 »	2 »
1/10	Sandnes, Syvde	»	» »	8° C	10 »	2 »
3/10	Sandnes, Syvde	»	» »	9° C	12 »	3 »
5/10	Øyra, Syvde	»	» »	9° C	12 »	3 »
6/10	Koldgrov, Syvde	»	» »	9° C	10 »	1 »

TIL DELS GODE REGISTRERINGER AV SEI OG INDUSTRIFISK I OMRÅDENE RUNDT SHETLAND OG PÅ TAMPEN

Rapport fra tokt med «Michael Sars», 26. november – 6. desember 1979

Av Helge Otterlei, Fiskeridirektoratet

I slutten av november og begynnelsen av desember var forsknings- forsøksfartøyet «Michael Sars» på tokt i områdene rundt Shetland og Tampen for å drive leiting og forsøksfiske etter sei og eventuelt andre drivverdige forekomster. Fiskeridirektoratet har i seinere tid hatt tanker om et forsøksfiske etter konsumfisk i områdene rundt Shetland, og det var disse tankene som nå ble satt ut i livet.

Garnfiske

I områdene som ble undersøkt var det mange gode registreringer av sei som var brukbare for garnfiske. Bandstørrelsen på garna vil nok være viktig for resultatet av fisket. Figur 1 viser områdene som ble undersøkt. Nærmere opplysninger

ger om fangstresultatet på de ulike stasjonene kan fåes i Fiskeridirektoratet.

Industrifiske

I store deler av det undersøkte område ble det registrert gode forekomster av industrifisk. Forsøksstrek med stormasket trål viste at forekomstene var øyepål. Forsøksfiske i februar i 1979 viste også gode forekomster av industrifisk, og da på grunnere vann enn vanlig. Mange steder var bunnforholdene neppe de beste, men det ville sikkert ikke bli problem å konstruere redskap som egner seg.

Konsumtråling

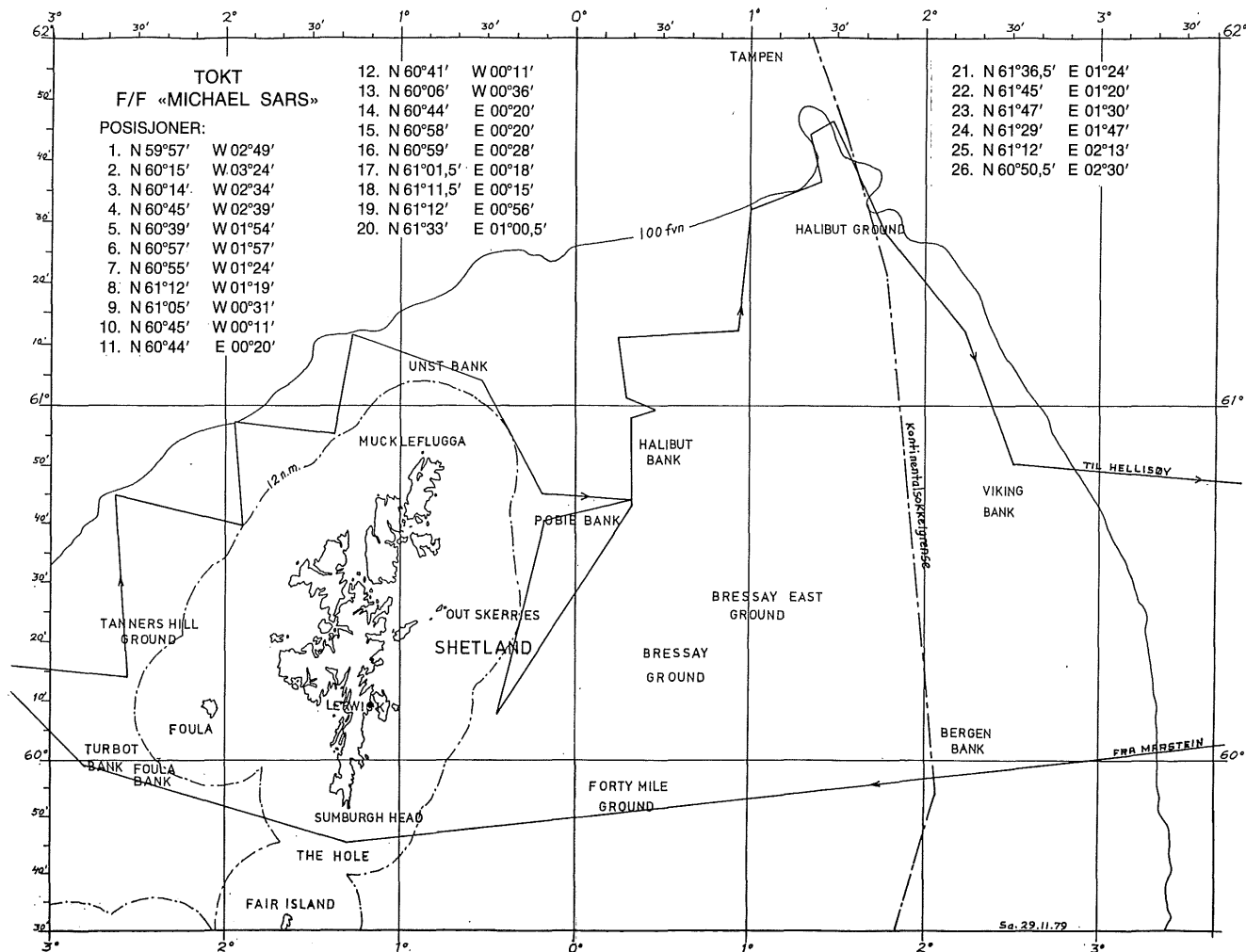
Enbåtstråling etter konsumfisk

drives det litt med i det undersøkte området, men i svært liten utstrekning av norske trålere. Enkelte steder burde det være bra forhold for partråling, og sommerhalvåret er den mest aktuelle forsøksperioden.

Mulighetene

For å kartlegge hvilken tid av året som er den beste fisketida, bør det sendes ut forsøksbåter som kan dekke de aktuelle årstidene best mulig. Det burde være aktuelt med forsøksfiske både med garn, enbåtstrål, partrål og industritrål.

Forsøksfiske bør komme i gang så snart som mulig, slik at norske fiskere kan utnytte de fiskemuligheter som finnes i disse områdene.



Oversikt over det undersøkte området.

RAPPORT FRA FORSØKSFISKE MED GARN I NORDSJØEN MED M/S «ELDBORG»,
M-291-A, FRA 4.9. TIL 4.10.1979

Av skipper Pål Aure

KONKLUSJON

Den samlede fangst ble på 53.000 kg blandingsfisk til en bruttoverdi av kr. 579.000, -.

Av dette besto fangsten av 6.500 kg saltfisk levert i Ålesund. Dette var slik fisk som var lite egnet til fersk anvendelse. Blant annet ble det saltet en del lange som ble fanget på mindre konsentrerte områder.

MATERIALER OG METODER

M/S «Eldborg» er et fartøy på 103 fot med 420 hk motor. Det ble benyttet både sei og torskegarn.

RESULTATER

Vi begynte leiting sør av gamle Vikingbank og fortsatte sørover. Som det vil gå frem av fangstjournalen ble fangstene små de tre første dagene, det var også lite å registrere. Værforholdene i denne perioden var gode og det ble foretatt registreringer med ekkolodd over et stort område over Allebank, Patchbank og Korallbank. Det ble funnet noe fisk på et område på Østbanken, men det var så mye «sog» at halvparten av fangsten måtte kasseres.

Ellers fant vi brukende forekomster i området ved Vestbank og vest av Lillefiskebank, men det var så mye dårlig vær at fisken ville holde seg mye oppe i sjøen. Vest av Lillefiskebank var det nokså mye mark med stein-botn. Jeg tror det kan være torsk i dette området til bestemte tider, da håfiskere som jeg var i

kontakt med sa at der hadde vært danske garnbåter i fjor, og de fisket godt. Vi brukte en uke i dansk sektor, og fant noen plasser der med bra bunn og noe fisk. Det var blandingsfisk, og en del av den fisken som er svært godt betalt som lysing, lyr og hå. Jeg tror vi skulle hatt bedre resultat den uken, hadde været vært bedre. Det var tildels sterk kuling hver dag, så det ble nokså mye rusk og skitt i garnene som gir dårlige fiskemuligheter.

Jeg hadde tenkt meg lenger vestover, men det ble ikke vær til det. Toppen én dag var været bra, så ble det kuling og dårlige meldinger. Jeg tror resultatet hadde blitt bedre med godt vær, fisken hadde da stått mer med botnen, og det hadde blitt lettere å lodde over større områder.

Vi leverte ca. 53.000 kg fisk som var blanding av mange sorter. Vi hadde med oss 6.500 kg salt-fisk til Ålesund. Det var slik fisk som var lite egnet til fersk fisk. Vi saltet langa som vi av og til traff små flekker av.

Vi var ute i tre dager etter at vi var ferdige med forsøket, men det ble ingen fangst. Det ble SO kuling, opptil storm og dårlige strøm-forhold, så fisken forsvant helt. Vi gikk da hjem for å reparere en lekkasje i hylsa.

Forøvrig forsøkte vi en setning med laksegarn på 9 omf., 50 masker dyp med blyline og korkline. Resultatet ble godt av dette forsøket.

Fangstjournal for forsøksfiske med garn, M/S «Eldborg»

Satt						Dradd	
1979 Dato	Kl.	Feltets navn	Posisjon	Dyp favn	Antall garn	1979 Dato	Fangst. Fiskesort og mengde. Anmerkninger.
5/9	2345	Allebank	59°38' N — 2°56' O	120	120	6/9	400 kg sei.
6/9	1700	Patchbank	59°16' N — 2°39' O	120–130	120	7/9	800 kg torsk.
7/9	1930	Korallbank	58°28' N — 3°00' O	110	120	8/9	heilt svart.
8/9	1815	Austbanken	57°55' N — 3°55' O	100	120	9/9	1000 kg, mest sei.
9/9	2130	Ytterbank	57°19' N — 5°44' O	70	150	10/9	1500 kg, mest torsk.
10/9	1800	Vestbank	57°09' N — 5°40' O	60	150	11/9	2000 kg sei.
11/9	1830	SO av Vestbanken	57°01' N — 6°07' O	50	150	12/9	3000 kg, mest sei.
							Levert 12/9: 9315 kg.
14/9	2230	Jubileebanken	57°16' N — 7°11' O	60	150	15/9	2500 kg blandingsfisk.
15/9	2100	SO av Vestbanken	57°04' N — 5°59' O	55	150	16/9	8000 kg blandingsfisk.
16/9	1700	Vestbanken	57°09' N — 5°48' O	55	150	17/9	3000 kg sei.
17/9	1730	Vestbanken	57°05' N — 5°56' O	55	150	18/9	5000 kg sei.
							Levert 19/9: 13.700 kg.
19/9		N av Holmengrå	56°48' N — 7°33' O	45	150	20/9	1500 kg blandingsfisk.
20/9		Juntl. bank	56°52' N — 6°52' O	45	150	21/9	1500 kg blandingsfisk.
21/9		N av Monkeybank	56°44' N — 6°15' O	60	150	22/9	1500 kg blandingsfisk.
22/9		Monkeybank	56°31' N — 6°20' O	45	150	23/9	1000 kg blandingsfisk.
23/9		Lille fiskebank	56°53' N — 5°47' O	50–60	150	24/9	2000 kg blandingsfisk.
24/9		Lille fiskebank	56°55' N — 6°21' O	45–60	150	25/9	2000 kg blandingsfisk.
							Levert: 10.300 kg.
26/9		I kanten N av Jubileebank	57°26' N — 7°00' O	120–130	120	27/9	Heilt svart.
27/9		Vestbank	57°05' N — 5°50' O	50–60	210	28/9	1500 kg, mest sei.
28/9		V av Lille fiskebank	56°52' N — 5°22' O	60	210	29/9	3000 kg blandingsfisk.
29/9		V av Lille fiskebank	56°50' N — 5°10' O	60	240	30/9	2000 kg torsk.
30/9		Vestbanken	57°11' N — 5°35' O	60	240	1/10	5000 kg, mest torsk.
1/10		Vestbanken	57°09' N — 5°47' O	50	240	2/10	5000 kg, mest sei.
2/10		Vestbanken	57°06' N — 5°45' O	50	240	3/10	2000 kg, mest sei.