

26

27. DESEMBER  
1979

# Fiskets Gang





# Fiskets Gang



Utgitt av Fiskeridirektøren

65. ÅRGANG  
NR. 26 - 27. DES. 1979  
Utgis hver 14. dag  
ISSN 0015 - 3133

**Redaktør:**

SIGBJØRN LOMELDE  
Kontorsjef

**Redaksjon:**

DAGMAR MELING  
GUNNAR NØDING  
KNUT ANDREAS SKOGSTAD

**Fiskets Gangs adresse:**

Fiskeridirektoratet  
Postboks 185, 5001 Bergen  
Telf.: (05) 23 03 00

**Trykk: A.s John Grieg**

Abonnement kan tegnes ved alle poststeder ved innbetaling av abonnementsbeløpet på postgiro-konto 5 05 28 57, på konto nr. 0616.05.70189 Norges Bank eller direkte i Fiskeridirektoratets kassakontor.

Abonnementetsprisen på Fiskets Gang er kr. 90.00 pr. år. Denne pris gjelder også for Danmark, Finland, Island og Sverige. Øvrige utland kr. 110.00 pr. år.

**PRISTARIFF FOR ANNONSER:**

**Tekstsider:**

1/1 kr. 800	1/4 kr. 225
1/2 kr. 400	1/6 kr. 150
1/3 kr. 300	1/8 kr. 125

Omslagets 4. side (1/3 s.) kr. 400.

VED ETTERTRYKK FRA  
FISKETS GANG  
MÅ BLADET OPPGIS  
SOM KILDE  
ISSN 0015-3133

## INNHold — CONTENTS

<b>Industriutslipp i Jøssingfjorden ødelegger Dyngadjupet som gyte- og fiskefelt</b> Oil- and mineralspill destroys important fishing- and spawning ground	803
<b>850 mill. kroner i støtte til fiskerinæringen i 1980</b> 850 mill. n.kr. in support to the fishing industry in 1980	805
<b>Slik foregår drakampen mellom Norges Fiskarlag og Staten</b> The government and the Fishermen's Association — yearly negotiations on financial support	808
<b>Det nye trålarrangementet på «Kystfangst» virker bra</b> Trawling system on the new research and fishing vessel «Kystfangst» works out well	810
<b>Norges Fiskerier 1979</b> Norwegian Fisheries 1979	812
<b>Norsk fiskerinæring — dette hendte i 1979</b> An Outline of Norw. Fisheries in 1979	814
<b>Eksportverdien av fisk økte med om lag 650 mill. kroner i 1979</b> Norway increased her export value of fishproducts by 650 mill. n.kr. in 1979	817
<b>Lovende utsikter for eksport av norsk klipffisk til Mellom-Amerika</b> Export of Norw. klipfish to Mexico, Jamaica and Venezuela might expand	818
<b>Forsøksfiske og veiledningstjeneste i 1979</b> Experimental fishing and guiding service in 1979	820
<b>Kjøp, salg og nybygg av fiskefartøyer over 100 brt. i okt.—nov. 1979</b> The Fishing Vessel Market in Oct.—Nov. 1979	821
<b>Søkelys på fiskeridministrasjonen i forhold til distriktpolitikk og Rettledningstjenestens utbygging</b> Critical look at the fishery administration in relation to regional interests and the Advisory Service	824
<b>Skotene fisker sjøkreps for 120 mill. kroner i året</b> Scotland is landing Norway lobster for 120 mill. n.kr. a year	829
<b>Lossearrangement for kolmule</b> Experiences from new system of unloading blue whiting	830
<b>Lover og forskrifter</b> Laws and regulations	837

Forsidefoto: Oddmund Lunde

# Industriutslipp i Jøssingfjorden ødelegger Dyngadjupet som gyte- og fiskefelt

Grunnlaget for fiske kan bli ødelagt for lang tid, sier Havforskningsinstituttet

I en årrekke har spørsmålet om Titania A/S kan få benytte Dyngadjupet som dumpingplass for avfallsmineraler og oljer vært diskutert. Saken ligger nå til behandling i Statens Forurensingslilsyn.

Interessemotsetningene er nokså klare. På den ene side står bedriften og Sokndal Kommune, på den andre står naturvern og fiskeinteresser. M.a.o. Titania A/S kjemper for å kunne selge, kommunen kjemper for arbeidsplassene, mens fiskerne og naturverninteresser kjemper mot forurensingsødeleggelsene.

Det som allerede er klart i dagens situasjon, er at viktige fiskefelt og gytefelt for både fisk og skalldyr er i ferd med å bli totalt ødelagt av forsøplingen. Dette slår bl.a. en heit fersk rapport fra Havforskningsinstituttet fast, som «Fiskets Gang» her bringer utdrag av.

## Bakgrunn og konsekvenser

Titania A/S driver med bryting av malm i dagbrudd på Tellnes. Nyttige mineraler er i første rekke ilmenitt, magnetitt samt kis som et biprodukt. Disse produktene skiller ut fra de økonomisk uinteressante mineraler dels ved flotasjon og dels ved magnetseparasjon. Prosessen foregår ved at det tilsettes store mengder vann og kjemikalier som olje og lut.

Av et råmateriale som i dag utgjør 3,2 mill. tonn, går ca. 70 prosent vekk som økonomisk uinteressante mineraler. Det er dette såkalte uinteressante materialet iblan-

det olje, svovelsyre og fett som slippes ut i Jøssingfjorden. Bl.a. på grunn av planer om utvidelser i 80-årene vil bedriften øke råmateriale-produksjonen til ca. 5 mill. tonn og utslippet til ca. 3,5 mill. tonn. På denne bakgrunn har bedriften søkt om å benytte Dyngadjupet som avfallsplass.

Sokndal Kommune som ser en del sårt trengte arbeidsplasser i bedriftens eksistens, støtter derfor bedriftens forslag til plassering av avfallet. Å lagre dette på land vil bli for kostbart, mener man, og slike løsninger kan sette arbeidsplassene i fare.

## Fiskerne og fiskeridministrasjonen

På et møte som de lokale fiskerimyndigheter og organisasjoner holdt i mai 1979 for å drøfte Titania-forurensningen, ble det gjort et vedtak som klart gikk imot å benytte Dyngadjupet som avfallsplass.

Det ble pekt på at Jøssingfjorden allerede var ødelagt som fiskeområde, og at forurensningsutvidelser til Dyngadjupet ville ødelegge ikke bare et viktig fiskefelt, men også et viktig gytefelt for fisk og skalldyr.

I tillegg vil det også rive bort næringsgrunnlaget for kystfiskerne i området.

På årsmøtet i Rogaland Fiskarlag i november 1979 kom det fram at forsøplingen nå også hadde nådd Dyngadjupet. Det ble også sagt at Titaniautslippet er det største i sitt slag i hele Europa, så det knytter seg en meget stor prinsipiell interesse for hvordan forurensningsmyndighetene vil takle saken.

Bedriften på sin side hevder at avfallet som slippes ut, synker til bunnen og blir liggende der. De hevder altså at det ikke blir ført utover.

## Havforskningsinstituttet slår fast tiltakende forsøpling

Havforskningsinstituttet fikk i november tilsendt prøver av fisk og reker som var tatt i et rekehal på Dyngadjupet. Disse var helt tilgri-set av det svarte seige avfallsstoffet.

I analysen fra Havforskningsinstituttet av 7.12.79 slås det fast at avgangsmassene på Dyngadjupet stammer fra Titania A/S.

Men rapporten advarer også på det sterkeste mot forurensningene, og det heter bl.a.:



Havforsker Westrheim betrakter her de tilgri-sete rekene som var tatt i et rekehal på Dyngadjupet.

«De store mengder materiale som nå synes å være tilstede i Dyngadjupområdet, kan tyde på tilstedeværelsen av turbiditetsstrømmer. Disse strømmene kan føre avgangsmassene vidt av gårde og være årsak til den alvorlige forurensing som nå er rapportert . . . . Det er utvilsomt at forurensingen vil ha de alvorligste negative konsekvenser for organismene i og ved bunnen, og *fullstendig ødelegge grunnlaget for reketisket i de berørte områder i et ukjent tidsrom.*»

I tillegg til de konsekvenser som denne rapporten slår fast, opplyser fiskerirettlederen i Egersund til «Fiskets Gang» at fiskere nå skal ha fått fisk og reker i områdene utenfor Dyngadjupet som er svarte i skinn og skall.

Det kan derfor synes som om situasjonen er nokså prekær med å få en løsning på problemet, hvis man da er interessert i å verne om ressursene i havet.



Slik tar svineriet seg ut på nært hold. Her er det ikke levelig for annet enn bakterier.

## SMÅNYTT



### «Havdur I» til Vågsøy?

Svein Husevåg, Husevåg i Vågsøy og Magne og Ove Husevåg, Bryggja, har fått løyve til å overta eieomsretten til m/s «Havdur I» SF-69-S. Båten er på 62,2 fot.

### Trålløyve for «Valderøy»

Oddvin Longva, Longva, har fått løyve til å drive fiske med trål med m/s «Valderøy» M-56-H. Løyvet gjeld tråling etter industrifisk i Nordsjøen innafor området aust av 0-meridianen og sør for 64 grader nord.

### Trålløyve til «Myrebas»

Harald Harneshaug, Harøy, har fått løyve til å drive fiske med trål med m/s «Myrebas» M-18-SØ. Løyvet gjeld industrifiske sør for 64 grader, konsumfiske sør for 65 grader og tråling etter lodde, polartorsk og kolmule.

### «Dimon» til Florø?

Arild Ulriksen, Florø, og Johnny Seljeseth, Batalden, har fått løyve til å overta eieomsretten til m/s «Dimon» M-111-H. «Dimon» er på 82,5 fot.

### Eieomsrett til m/s «Røvær»

Svein Iversen, Vestøy, har fått løyve til å overta eieomsretten til m/s «Røvær» R-71-U. Båten er på 61,3 fot.

### Eieomsrett til 1/3 part i «Sætring»

Arild Sæther, Valderøy, har fått løyve til å overta eieomsretten til 1/3 part i m/s «Sætring» M-55-G.

### Eieomsrett til m/s «Brattvær»

Hans Petter, Erling og Oddvar Holmen, Sula har fått løyve til å overta eieomsretten til m/s «Brattvær» ST-102-F. «Brattvær» er på 65 fot.

## NYTT PÅ TRYKK



### Ny bok om lakse- og aureoppdrett

På Landbruksforlaget er det nylig kommet ut en bok om lakse- og aureoppdrett. Boka er utgitt i samarbeid med Norges Landbruksvitenskapelige forskningsråd. Boka er sammensatt av artikler skrevet av en rekke fagfolk, de fleste fra Landbrukshøgskolen på Ås og fra Forskningsstasjonen for laksefisk på Sunndalsøra. Redaktør har vært Trygve Gjedrem ved NLH.

I boka er alle de viktige sidene ved oppdrettet behandlet, fra anlegg av klekkeri og oppdretteri klekking og drift, selve produksjonen med formidler og foring, sykdomsbeskrivelser og -bekjemping og fram til slaktning og behandling av fisken fram til forbruker. Det er også med kapitler om økonomi, organisasjon og lovgivning.

OPPDRETT AV LAKS OG AURE  
336 s., innb. kr. 98,—.  
LANDBRUKSFORLAGET - OSLO

# 850 mill. kr i støtte til fiskerinæringen i 1980

Av dette er 320 mill kr til strukturiltak i ringnot- og trålerflåten

Til støttetiltak for fiskerinæringen i 1980 har Regjeringen gått inn for å bevilge 530 mill. kroner, det meste i form av tilskudd. Bevilgningen er ment å dekke inntektsstøtte for de fire første måneder av 1980 og kostnadsreducerende, sosiale og andre tiltak for hele året.

I tillegg foreslås bevilget 320 mill. kroner til strukturiltak. Dette gjelder tiltak som i første rekke tar sikte på å redusere kapasiteten i ringnotflåten og trålerflåten.

Tidlig i 1980 regner en med at det vil bli ført forhandlinger med Norges Fiskarlag om inntektsstøtte for månedene mai—desember. I den forbindelse blir det trolig nødvendig å foreslå ytterligere bevilgninger. Støtteiltakene i 1979 viser seg å komme opp i 798 mill. kr.

Støttetiltakene for fiskerinæringen har myndighetene forsøkt å tilpasse det generelle inntektspolitiske opplegget for 1980. Dette betyr at myndighetene forsøker å videreføre en dempet pris- og kostnadsvekst, og at organisasjonene igjen bør få et betydelig ansvar for den inntektspolitiske utviklingen.

Støttetiltakene for fiskerinæringen i 1980 har som siktemål å opp-

rettholde inntektene i næringen på et rimelig nivå i forhold til jordbruk og industri.

### Fordelingen av støtten

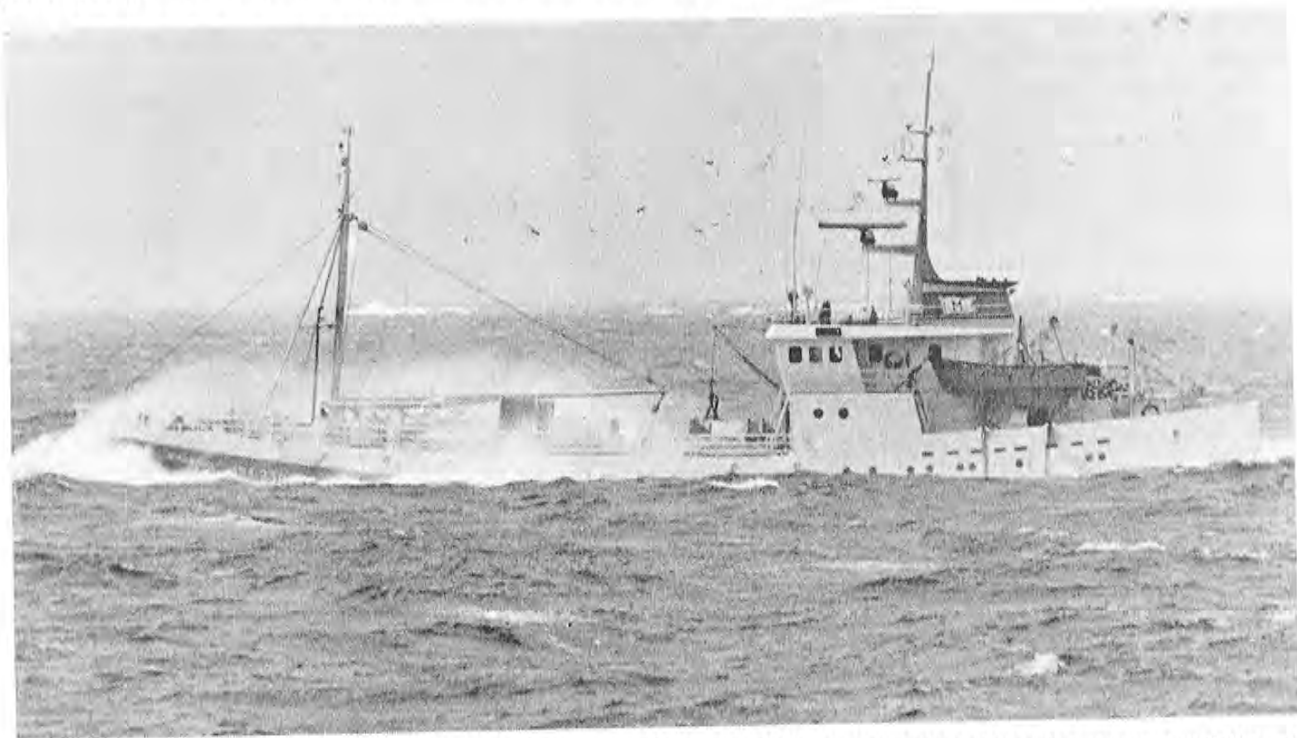
Inntektsstøtten for de fire første månedene av 1980 og kostnadsreducerende og andre tiltak for hele året er som nevnt fastsatt til 530 mill. kroner. Av dette skal 36 mill. kroner gis som lån.

Ved vurderingen av behovet for

støttetiltak, er det lagt til grunn kvantumsprognoser fra havforskerne korrigert for inngåtte kvoteavtaler, og anslag for deltagelse i fisket, flåtens fangstevne og avtaksmuligheter. Det er lagt til grunn en viss økning av markedsprisene for sildemel og -olje fra gjennomsnittet for 1979. I torskesektoren er det regnet med en tilsvarende stigning i nettoprisene. Materiale fra Budsjettnemnda for fiskerinæringen er lagt til grunn for kostnadsberegningene.

Til tross for de foreslåtte strukturiltak, må en vente at de ferskfisktrålerne som fortsatt skal være i drift for å sikre råstofftilgangen til industrien, vil pådra seg betydelige driftsunderskudd. Det er derfor behov for ekstraordinære tiltak for å sikre trålernes drift.

Etter departementets mening må de foreslåtte rammebeløp gi rom for:



Store deler av norsk fiskeflåte har betydelige likviditetsproblemer, og i 1979 var det nødvendig med ekstra likviditetslån, på 70 mill. kr. etter at den opprinnelige fiskeritavtalen var inngått. (Arkivfoto. Foto: Jan Henrik Nielsen).





Ferskfisktrålerflåten arbeider tungt, og i 1980 blir det stilt midler til disposisjon slik at en del av flåten midlertidig kan trekkes ut av fisket (Arkivfoto. Foto: Per Alsaker).

- a) Pristilskudd i torskesektoren på 137 mill. kroner. Det forutsettes avsatt inntil 5 mill. kroner som spesielt pristilskudd særlig for brosme og lange i de sørlige soner i Norges Råfisklags distrikt. Videre forutsettes avsatt minimum 4 mill. kroner til forsøksfiske, produktutvikling og foredling av nye fiskeslag.
- b) Pristilskudd i sildesektoren 34 mill. kroner og lån til Prisreguleringsfondet for sild for å garantere en avregningspris på kr. 2,20 pr. kg mel og olje; 36 mill. kroner.
- c) Kostnadsreducerende, sosiale og andre tiltak 288 mill. kroner. Av dette rentestøtte for tidligere gitte likviditetslån, 15 mill. kroner, og tilskudd til drift av lineegnesentraler, 5 mill. kroner. Det avsettes 25 mill. kroner til et driftsfond for ferskfisktrålerne. Beløpet kan nyttes til turstøtteordninger og andre tiltak i den grad dette blir nødvendig for å sikre driften. Til økt innsats i fiskeleting og forsøk avsettes 20 mill. kroner, av dette minimum 5 mill. kroner

til forsøksfiske m.v. i Nordsjøen. Til andre effektiviseringstiltak avsettes 20 mill. kroner.

- d) Det avsettes 35 mill. kroner som reserve. Beløpet skal nyttes i den grad avsatte beløp ikke strekker til. Unyttede beløp tilføres reservebeløpet.

Innenfor den grovfordeling som her foreslås, vil Norges Fiskarlag bli innbudt til drøftelser om den nærmere fordeling på ulike tiltak. Dersom disse drøftelser ikke fører fram, vil Fiskeridepartementet foreta fordelingen.

#### Strukturtiltak

Til strukturtiltak i 1980 foreslås avsatt i alt 320 mill. kroner.

Ringnotflåten har fortsatt overkapasitet i forhold til tilgjengelige ressurser. Det er nødvendig med en ytterligere reduksjon av denne fartøygruppen for å få bedre balanse mellom inntekter og kostnader. Det er derfor forutsatt at det settes tilstrekkelige midler til å fortsette de kapasitetsreducerende tiltak som ble igangsatt gjennom bevilgning over støtterammen

for 1979. Det bør i denne forbindelse vurderes om en kondemneringsordning innenfor det avsatte beløp kan kombineres med andre former for kapasitetsreduksjon, for eksempel oppkjøpsordning.

Den økonomiske situasjonen for trålerne har vært vanskelig i flere år. I første rekke skyldes dette svikten i den norsk-arktiske torskebestanden. Den sterke prisstigning på drivstoff i den senere tid har bidratt til å forverre det økonomiske resultat for trålerne ytterligere.

Utsiktene for den norsk-arktiske torskestammen tilsier redusert innsats fra trålerflåten for ihvertfall en 4—5 års periode framover. Med det fangstgrunnlag som ventes, synes det tilstrekkelig med drift av om lag 70 prosent av trålerne for å ta kvotene.

Med bakgrunn i dette foreslås det 50 mill. kroner til en opplagsordning for trålerne med tilskudd til delvis dekning av opplagsutgiftene for fartøyer som tas ut i drift. Det er imidlertid ingen god løsning å legge eldre trålere i opplag i dag med tanke på å sette disse

inn i fiske igjen om f.eks. 5 år. Fartøyene vil da være lite hensiktsmessige for videre drift. Opplagsstøtteordningen må betraktes som et tiltak for å sikre reduksjon av flåten allerede ved sesongstart 1980. En må være åpen for en reell reduksjon av trålerflåtens kapasitet. Dette kan skje gjennom en kombinasjon av salg, kondemnering og overføring til annen virksomhet. Det bør derfor være adgang til å bruke midlene til kapasitetsreducerende tiltak.

Størstedelen av trålerrederiene har i dag betydelige akkumulerte underskudd. En må regne med at den økonomiske situasjon for flere rederier ikke gir tilstrekkelig grunnlag for fortsatt drift. Andre rederier vil med en viss hjelp kunne fortsette. Det vil være nødvendig med midler til gjeldssanering og refinansiering i de rederier hvor en finner at driften bør fortsette. Det blir avsatt i alt 60 mill. kroner til dette.

Til fortsettelse av kondemneringsordninger for fartøyer i industri- og selfangstflåtene avsettes 10—15 mill. kroner.

Det foreslås at det gis ytterligere ett års avdragsutsettelse for tidligere gitte likviditetslån til industri- og selfangstflåtene, til ferskfisktrålerne og generell låneordning for hele flåten.

I medhold av fordelingsavtalen for 1979 er 80 mill. kroner gitt som lån til Prisreguleringsfondet for sild. Løpetiden for dette lånet foreslås forlenget til utgangen av 1980.

#### Støtten i 1979

Den totale støtten til fiskerierne i 1979 viste seg å komme opp i 798 mill. kroner. Den opprinnelige rammen var på 640 mill. kroner, og fordelte seg med 525 mill. kroner som tilskudd og 115 mill. kroner som lån. Fordelingen mellom de ulike sektorene var slik:

	Mill.kr.
<b>Torskesektoren</b>	<b>252,0</b>
Generelle pristilskudd og tilskudd til føring .. . . . . .	198,0
Fraktutjevning .. . . . . .	6,0
Reker .. . . . . .	33,0
Krabbe .. . . . . .	8,5
Kvalkjøtt m.v. .. . . . . .	2,0
Brugdelever, brugdefinner, håbrand, håbrandfinner, makrellhai, sverdfisk og størje .. . . .	4,5

<b>Sildesektoren</b>	<b>213,0</b>
Konsumråstoff, pristilskudd ..	10,0
Kystfanget makrell, til konsum ..	10,0
Havfanget makrell, til konsum ..	12,0
Brisling til konsum .. . . . . .	13,2
Fjordsild, til konsum .. . . . . .	0,8
Industri- og selfangstfisket i Nordsjøen ..	15,0
Kolmule .. . . . . .	2,5
Føring av oppmalingsråstoff ..	9,5
Lån til Prisreguleringsfondet for sild .. . . . . .	80,0
Kondemnering/andre kostnadsreducerende tiltak .. . . . . .	60,0

<b>Andre tiltak</b>	<b>175,0</b>
Redskapstilskudd .. . . . . .	40,0
Agntilskudd .. . . . . .	35,0
Minstelott .. . . . . .	17,0
Effektiviseringsstiltak .. . . . . .	26,0
Rentestøtte .. . . . . .	5,0
Fiske og fangst i ICNAF-området og ved Øst-Grønland .. . . . . .	2,0
Likviditetslån .. . . . . .	35,0
Reservebeløp .. . . . . .	15,0

Avtalen garanterte videre en gjennomsnittlig avregningspris på kr. 2,10 pr. kg sildemel og -olje i 1979.

Avtalen garanterte videre en gjennomsnittlig avregningspris på kr. 2,10 pr. kg sildemel og -olje i 1979.

#### Tillegg i løpet av 1979

Rammen på 640 mill. kroner viste seg å være utilstrekkelig. Likviditetsproblemer for ringnot- og ferskfisktrålerflåten gjorde det nødvendig med likviditetslån på i alt 70 mill. kroner. Av dette ble

20 mill. kroner øremerket for ferskfisktrålerne og 50 mill. kroner til en generell låneordning for hele flåten. Videre ble det gitt 35 mill. kroner som garantier for lån. Dermed var rammen nådd opp i 745 mill. kroner.

For å sikre råstofftilgangen til foredlingsindustrien for de siste månedene av året fant regjeringen å kunne gi en garanti for økt pristilskudd i Norges Råfisklags distrikt fra 1. oktober 1979. Denne garantien gjorde det nødvendig å tilføre Norges Råfisklag 16 mill. kroner utover de tilskuddsmidler som tidligere var tilført laget. Tidligere anslag over medgåtte beløp på de ulike postene i fordelingsavtalen for 1979 viste seg å ikke holde stikk. Spesielt gikk det med større beløp til agntilskudd og til pristilskudd for hvalkjøtt samt kval- og selspekk. Derfor var det nødvendig med ytterligere 6 mill. kroner for å dekke de disposisjoner som er foretatt.

Garantien som ble gitt for avregningsprisen på oppmalingsråstoff krevde en tilleggsbevilgning på 25 mill. kroner i form av lån.

Det er tidligere i høst foreslått bevilget 6 mill. kroner til de som er blitt særlig vanskelig stilt som følge av forbudet mot fiske etter atlanto-skandisk sild.

Den totale støtten til fiskerierne i 1979 kommer dermed opp i 798 mill. kroner.

## SMÅNYTT



### Trolig adgang til å fryse reker for produksjon i land

En adgang for de fartøyer uten fryseanlegg som hittil har fisket reker til å foreta frysing om bord, vil uten tvil føre til en uønsket kapasitetsøkning. Men adgang til å fryse fangstene for levering til produksjon i land vil føre til at anleggene kan få en jevnere sysselsetting, samtidig som båtene kan legge opp fisket sitt på en mer rasjonell måte. Dersom det viser seg mulig å få i stand en tilstrekkelig begrensnings av rekefisket i 1980, tar Fiskeridepartementet sikte

på å gi adgang til å fryse fangstene for levering til produksjon ved anleggene i land. Det var fiskeriminister Eivind Bolle som svarte dette på et grunnlagt spørsmål i Stortinget fra Gudmund Grytøyr.

Fiskeriministeren opplyste at departementet pr. 1. november 1979 hadde gitt reketilstillatelse til 147 fartøyer uten fryserom og til 29 fartøyer med fryseanlegg. Produksjonskapasiteten ved eksisterende anlegg i Troms og Finnmark utgjør ca. 40 000 tonn.

Støtten til fiskerinæringa:

## Slik foregår drakampen mellom Norges Fiskerlag og Staten

av konsulent John H. Williams og informasjonssekretær Trond Wold, Fiskeridepartementet

Så er den i full gang igjen — drakampen om den årlige støtten fra staten til fiskerinæringa. Selv om mer enn halvgått løp er unnagjort i og med at Stortinget har bevilget 850 millioner kroner til næringa for for 1980, står det en god del igjen. I januar begynner forhandlingene mellom Staten og Norges Fiskerlag om prisstøtte for de åtte siste månedene neste år. Først når disse forhandlingene er ferdige, er støtteavtalen for 1980 endelig.

Siden 1964 har det vært årlige støtteavtaler mellom Staten og Norges Fiskerlag. Grunnlaget for støtten er en hovedavtale som ble inngått mellom de to partene i 1964, og som streket opp retningslinjer for den offentlige støtten til fiskerinæringa. Hovedavtalen ble til etter at et offentlig utvalg hadde sett på den offentlige støtten til næringa. I hovedavtalen ble det understreket at hensikten med støtteavtalene var at fiskerinæringa snarest skulle gjøres lønnsom uten inntektsstøtte fra statens side. Direkte inntektsstøtte til fiskerne skulle ha midlertidig karakter. Støtteavtalene skulle legge vekt på tiltak som kunne effektivisere fisket,

tilvirkningen og omsetningen, og fremme en rasjonell utvikling i næringa som helhet.

Ifølge hovedavtalen kan Norges Fiskerlag kreve forhandlinger om støttetiltak når laget mener at lønnsevnen under normale fangstforhold for vanlig godt drevne og vel utstyrte fartøyer som driver helårsfiske, ikke står i rimelig forhold til inntektene i andre næringer.

### Alltid enighet til slutt

De to partene har alltid kommet fram til enighet om støtte. Unntaket kom i 1979 da hovedavtalen ble satt ut av kraft som en følge av pris- og inntektsstoppen, og fis-

keristøtten for 1979 ble fastsatt av staten. Litt av det samme blir tilfelle for 1980.

Tilskuddsbeløpet har i perioden fra 1964 til 1979 økt fra 150 millioner kroner til omlag 550 millioner. Lån og garantier er da ikke tatt med. Det er de siste årene at støttebeløpet har økt mest. I perioden 1964 til 1974 var gjennomsnittlig støttebeløp 195 millioner kroner i året. I femårsperioden fra 1975 til 1979 har gjennomsnittet vært på vel 490 millioner. Det er flere årsaker til økningen. Kostnadsøkningen har fra midten av 1970-tallet vært høy, og dette har naturlig nok også gitt store utslag for fiskerinæringa. De lyse utsiktene som gjaldt for norsk industri ga basis for gunstige lønnsavtaler, og dette slo direkte ut når det gjaldt lønnsveknekrav i fiskerinæringa. Den økte prisstøtten kom altså i stor grad som en følge av høykonjunktoren i industrien for få år siden.



Hvorvidt partene, her representert ved generalsekretær Krog i Norges Fiskerlag (t.v.) og fiskeriminister Bolle (t.h.) kunne trenge en nøytral dommer, skal ikke vi uttale oss om. Til denne tid har imidlertid partene alltid kommet til enighet til slutt, men ofte etter «kritiske» faser i forhandlingene. (Foto: SL/kas).



Videre har fiskeriattalene vært brukt som virkemiddel i distriktspolitikken. Økt støtte har vært ansett som et av midlene for å opprettholde bosetting og sysselsetting i kyst-Norge.

Forhandlingene om en støtteavtale begynner vanligvis om høsten. Norges Fiskarlag legger fram et anslått behov for støtte. Anslaget har blant annet som grunnlag tallmateriale utarbeidet av budsjett-nemnda for fiskerinæringa. Budsjett-nemnda er nedsatt etter hovedavtalen, og har som mandat å utarbeide statistisk og annet materiale for forhandlingene. Nemnda har medlemmer både fra staten og fiskerinæringa, og den har hvert år siden 1966 lagt fram lønnsomhetsundersøkelser for helårsdrevne fiskefartøyer over 40 fot. Fra 1978 har nemnda også tatt med fartøyer fra 25 fot.

#### Beregner kvantum, kostnader og inntekter

I Fiskeridepartementet benyttes materialet fra budsjett-nemnda til å beregne et tenkt tilbud for støtterammen. Til dette arbeidet er ressursprognosene fra havforskerne viktige. De gir indikasjoner for hvor mye fisk man kan anta vil bli fisket. Inntektssida må avklares i departementet, og ressursgrunnlag samt antatte markedspriser må tallfestes. Fiskarlaget gjør på sin side de samme beregninger, og

har i tillegg møter også med salgsorganisasjonene for å få markeds- og prisvurderinger for året som støtteavtalen skal gjelde for. Fiskarlaget beregner kostnadene i fisket for hele året, inkludert lønns- og lønnsvekret. Ved å trekke fra netto-prisinntektene fra fisket, kommer laget så fram til behovet for støtte.

Forhandlingsutvalgene fra staten og fiskarlaget kommer så sammen for å diskutere forutsetningene for det beregnede støttebehovet, og fiskarlaget kan deretter revidere sine beregninger på bakgrunn av dette. Deretter kan fiskarlaget formelt fremme sitt krav om støtte, og de virkelige forhandlingene kan ta til.

#### Tilbudene legges fram

Det kan ta flere uker før staten legger sitt tilbud på bordet. De innledende forhandlingene dreier seg om prinsipper, og fra statens side er formålet å få fiskarlaget til å komme med innrømmelser som kan gi endringer i grunnlaget for beregningen av støttebehovet. Etter at tilbudet er lagt fram, kan forhandlingene om beløpets størrelse begynne. Det er som regel et stort gap mellom krav og tilbud. Den 2. november 1977 fremmet fiskarlaget et krav på 670 millioner kroner til støtte for 1978. 16. desember la staten fram sitt tilbud som var på 300 millioner. Da avtalen var klar 5. januar, var partene

blitt enige om et støttebeløp på 430 millioner kroner.

Statens forhandlingsutvalg består av embetsmenn. De siste årene har Fiskeridepartementet hatt to medlemmer, Forbruker- og Administrasjonsdepartementet to, og Finansdepartementet et medlem. Formann har vært et av Fiskeridepartementets medlemmer. Utvalget får sine fullmakter fra regjeringen. Fiskarlagets forhandlingsutvalg ledes vanligvis av generalsekretæren, og består ellers av sentrale tillitsmenn.

#### «Kritisk» i slutfasen

I slutten av forhandlingene om en støtteavtale blir forholdet mellom de to partene nesten alltid karakterisert som kritisk. Forhandlingsutvalgene kommer ikke fram til enighet, og forhandlingene kan da bli brakt over fra embetsmannsplan til det politiske plan. Statsrådene i de tre aktuelle departementene har kontakt med fiskarlagets landsstyre, og partene kan dermed komme fram til den endelige rammen for støttebeløpet. Når rammen er klar, kan fiskarlaget og staten så foreta den endelige fordelingen av midlene. Forhandlingene om 1978-avtalen, altså sist det var forhandlinger, blir sett på som de hardeste som har vært gjennomført, og resultatet ble til sist at statsministeren deltok under avslutningen.



#### Eigedomsrett til m/s «Flid»

Per Reidar og Kolbjørn Aspaas, Veidholmen, har fått løyve til å overta eigedomsretten til m/s «Flid» M-100-SM. «Flid» er på 77,3 fot.

#### Eigedomsrett og trålløyve for «Odd Gjendem»

Sigmund Nilsen, Krokeldalen, har fått løyve til å overta eigedomsretten til m/s «Odd Gjendem» M-105-G. Han har også fått tilsagn om løyve til å tråle reker med far-

tøyet under føresetnad av at fartøyet sitt fryserom ikkje blir nytta til frysing av reker. Løyvet vil bli gitt som erstatning for m/s «Jøviknes» som er forlist.

Vidare er det gitt tilsagn om løyve til å tråle lodde og polartorsk, og kolmule vest av 0-meridianen og aust av 0-meridianen nord for 64 grader nord.

## Thorkild Grøn & Svend Heiselbergs Samlecentral

Hanstholm Tlf. (07) 96 16 40

Sv. Heiselberg privat (07) 96 16 39 \* Th. Grøn privat (07) 96 12 37

**Alt fisk modtages og sorteres døgnet rundt**

**Afregningerne udbetales eller sendes straks efter auktionen**

**På alle måder vil vi bestræbe os på at yde jer den bedste service**

Lars Brunvoll, FTFI:

## Det nye trålerarrangementet på «Kystfangst» virker bra

FTFI's nye båt «Kystfangst» var onsdag den 5. desember ute for å teste det nye trålerarrangementet på båten. Dette arrangementet går ut på at wire og trål er på samme kombinasjonsvinsj. Av andre nye og spesielle forhold ved båten kan det nevnes at den har to motorer, hver på 260 hk, som går på felles propell via reduksjonsgear. Det er også en ny type strømgenerator som er tatt i bruk. Denne gjør at en kan benytte 220 volt vekselstrømsanlegg om bord. Videre kan det nevnes at båten har en lastekapasitet på 60 tonn, noe som må sies å være en meget god utnyttelse av plassen, siden båten bare er 60 fot lang. Dette skyldes bl.a. den type skrogkonstruksjon som er benyttet og som gjør at en får et mer velegnet rom for lastning av fisken.

«Fiskets Gang» har intervjuet Lars Brunvoll og Kjeld Haugen, begge på FTFI.

— Dette nye trålerarrangementet, hvordan virket det og hvilke konsekvenser kan innføringen av det få?

Brunvoll: Når det gjelder kombinasjonsakselen, så fungerte den etter de forventningene vi hadde stilt oss. Med visse justeringer og

tilpasninger tror vi så absolutt at systemet vil fungere godt.

Innføringen av dette prinsipp vil føre til arbeidsbesparelser, dvs. arbeidsmetodene blir mindre krevende og vi kan derfor kalkulere med mannskapsmessige besparelser. Når det gjelder styring av wire- og trål-vinsjen, så kan denne kjøres både fra bro og hekk. I mange situasjoner kan nemlig setting av trålwire og dører fra broen være å foretrekke ut fra sikkerhetsmessige hensyn.

— Det er en kraftig motor om bord, blir ikke dette vel mye ressurs-sløsing i ei tid med oppfordring til energisparing?

Haugen: Det nye her er at vi har to motorer på felles propell. Under ulike driftsforhold kan vi enten kjøre på en eller to motorer. F. eks. holder det å kjøre på en motor under haling av garn og line, mens begge motorer brukes til og fra feltet og under tråling. Dette vil derfor i høyeste grad føre til muligheter for energisparing.

— Vekselstrømpopplegget er også en nyskaping, hvordan virker det?

Brunvoll: Strømgeneratoren som er hydraulisk drevet av de to hovedmotorene virker helt flott, og gir en stabil og god strømstyrke og spenning. Med dette systemet kan man også når man kommer til land stoppe motoren og få koble til strøm fra land. Det at man benytter samme strømstyrke som på land gir også mange praktiske fordeler.

— Har dere andre planer med «Kystfangst» i tida som kommer?

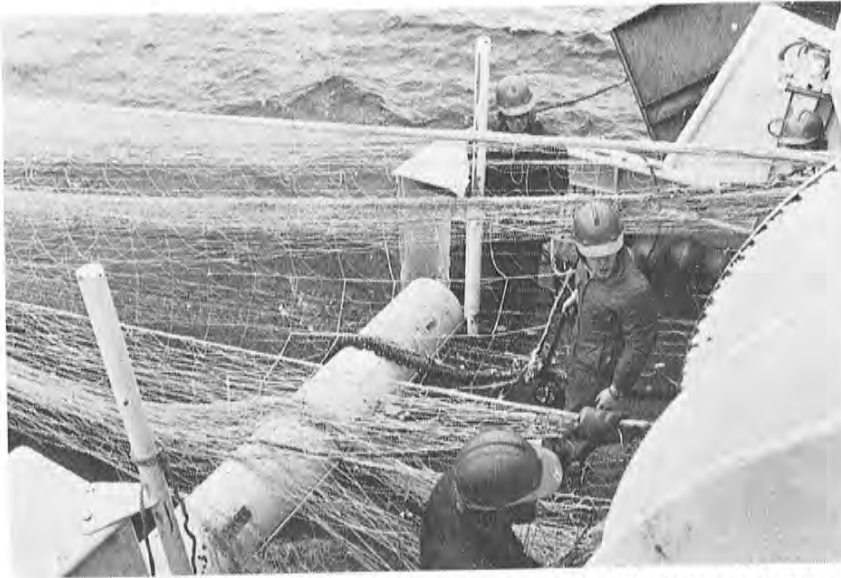
Haugen: I midten av desember skal vi drive innledende forsøk med garnfiske her i området. Etter nyttår drar vi nordover hvor vi bl.a. skal på Lofotfisket og gjøre en rekke forsøk. Nå i desember skal vi altså drive forsøk med garn, dvs. et mekanisert leggesystem for garndrift.

I Lofoten blir det undersøkelser av fiskeligheten/fangsteffekten med forskjellige garnhøyder. Vi skal forsøke garn som har dobbelt høyde av det som er vanlig. Antakelsen er at mulighetene for gode fangster vil øke. Men vi skal her



«Kystfangst» har to motorer hver på 260 hk som går på en felles propell via et reduksjonsgear. Her ser vi båten for full maskin.





Utsetting av trål. Midt på bildet ser vi også den hydraulisk drevne trålposen i nedkjørt posisjon.

prøve å komme fram til en optimal garnhøyde.

Vi skal også foreta kvalitetsundersøkelser av fisk fanget med forskjellige typer garn. Det vesentlige blir her å finne fram til hva slags garn type som gir minst skade på fisken.

— Vi har også hørt snakk om noen nye typer flytetelner, er det noe som kommer inn i dette prøve-toktet?

Haugen: Alle våre garn er montert med bly og flytetelner. Dette er en forholdsvis ny monteringsmåte. Det vi i dette tilfelle skal få utprøvet, er en nyutviklet flytetelne. I samarbeid med FTFI har redskapsindustrien her i Norge utviklet en ny type flottør. Etter en lang utviklingsvei håper vi nå at denne

flottøren vil klare de harde trykk og press påkjenningene som den i praksis utsettes for. Tidligere har det nemlig vist seg at flottøren klarer laboratorie-prøvene, men bryter ved praktisk prøving. Blir denne utprøvingen vellykket, vil det i vesentlig grad kunne lette håndtering og montering av garnene.



Pose med trålbelg er ute og vingene går ut. Ellers viser bildet kombinasjonsvinsjen sett forfra. På samme aksling har man trommel for trålwire (ytterst) og trommel for trål. Dessuten er det en hydraulisk motor på hver ende av akslingen.

# NORGES FISKERIER 1979

Mengde og verdi av de viktigste fiskesorter. *Quantities and values of main fish species.*

Fiskesorter <i>Species</i>	Kvantum <sup>1)</sup> <i>Quantity</i>				Verdi <i>Value</i>			
	1976	1977	1978 <sup>2)</sup>	1979 <sup>2)</sup>	1976	1977	1978 <sup>2)</sup>	1979 <sup>2)</sup>
	Tonn <i>Tons</i>	Tonn <i>Tons</i>	Tonn <i>Tons</i>	Tonn <i>Tons</i>	1 000 kr.	1 000 kr.	1 000 kr.	1 000 kr.
Sild, makrell, lodde, etc. <i>Herring, mackerel, capelin etc.</i>	2 625 800	2 642 060	1 866 998	1 920 400	1 073 732	1 122 483	937 064	969 300
Vintersild <i>Winter herring</i> . . . . .	—	374	484	690	—	505	1 531	2 300
Feitsild <i>Fat herring</i> . . . . .	433	11 997	9 595	3 100	1 591	39 291	34 680	14 000
Småsilde <i>Small herring</i> . . . . .	249	1 767	948	1 250	312	2 706	1 474	2 100
Nordsjøsilde <i>North Sea herring</i> . . . . .	33 057	3 911	6 395	2 950	46 998	9 227	24 243	9 700
Fjordsilde <i>Fjord herring</i> . . . . .	2 801	2 312	2 383	2 100	6 551	6 852	6 928	7 000
Strøm og vassilde <i>Silver smelt</i>	1 038	737	2 622	2 500	361	704	3 226	3 200
Makrell og pír <i>Mackerel and young mackerel</i> . . . . .	212 119	181 742	92 896	122 700	163 670	162 720	109 882	138 000
Lodde <i>Capelin</i> . . . . .	1 972 289	2 137 200	1 280 630	1 232 000	682 472	753 601	528 929	562 000
Øyepål <i>Norway pout</i> . . . . .	214 524	148 416	155 544	140 000	75 259	61 881	64 080	59 000
Tobis <i>Sandeel</i> . . . . .	44 408	78 761	93 971	103 000	15 834	31 309	42 543	44 800
Brisling <i>Sprat</i> . . . . .	114 047	34 274	102 449	88 200	71 026	41 617	86 454	64 000
Polartorsk <i>Polar cod</i> . . . . .	—	—	11	—	—	—	3	—
Kolmule <i>Blue whiting</i> . . . . .	25 859	40 109	117 953	219 000	8 004	11 853	32 532	61 500
Sardin <i>Pilchard</i> . . . . .	—	—	—	1 950	—	—	—	1 200
Hestmakrell <i>Horse mackerel</i> . . . . .	4 976	460	1 117	960	1 654	217	559	500
Torskefisk o.l. <i>Gadoids etc.</i>	497 625	512 029	476 426	458 480	1 465 759	1 665 333	1 638 870	1 648 000
Torsk <i>Cod</i> . . . . .	279 215	304 800	280 128	227 000	940 179	1 132 658	1 076 416	911 000
Hyse <i>Haddock</i> . . . . .	37 052	30 666	30 544	45 000	98 019	92 020	106 552	160 000
Sei <i>Saithe</i> . . . . .	112 433	115 578	103 671	118 000	191 307	224 280	230 897	286 000
Lyr <i>Pollack</i> . . . . .	1 178	1 157	1 428	1 900	3 301	3 333	4 423	6 000
Lange <i>Ling</i> . . . . .	17 896	16 667	19 237	21 500	77 261	74 165	87 695	119 000
Blålange <i>Blue ling</i> . . . . .	2 386	1 758	1 028	1 400	7 746	5 986	3 482	5 100
Brosme <i>Torsk</i> . . . . .	19 186	16 315	15 355	22 000	63 996	53 497	49 788	79 000
Blåkveite <i>Greenland halibut</i> . . . . .	5 027	3 527	3 528	2 600	14 107	10 483	11 581	9 000
Steinbit <i>Catfish</i> . . . . .	1 850	2 517	3 079	2 500	3 156	3 214	4 169	7 000
Pigghå <i>Picked dogfish</i> . . . . .	12 511	10 185	9 925	6 500	31 192	27 571	27 666	19 500
Uer <i>Red fish</i> . . . . .	4 525	4 660	4 835	5 800	10 287	12 182	12 698	14 300
Makrellstørje <i>Tuna</i> . . . . .	413	597	173	50	2 699	4 606	1 671	400
Håbrann <i>Porbeagle</i> . . . . .	199	60	58	80	1 173	349	420	800
Kveite <i>Halibut</i> . . . . .	1 198	1 040	887	1 150	15 393	15 530	14 824	21 900
Flyndre <i>Plaice</i> . . . . .	765	694	844	1 200	2 441	2 145	2 643	4 100
Skate <i>Skate</i> . . . . .	840	722	908	1 000	1 051	927	1 246	1 700
Breiflabb <i>Monk</i> . . . . .	951	1 086	998	800	2 451	2 387	2 699	3 200
Andre fiskesorter <i>Various fishes</i> . . . . .	3 067	2 911	3 343	3 240	39 448	46 414	37 946	47 300
Skalldyr <i>Crustaceans</i> . . . . .	27 729	28 904	34 498	34 580	187 206	203 761	260 464	271 250
Reke <i>Deep water prawn</i> . . . . .	25 353	26 439	31 845	31 800	173 977	189 828	245 621	256 000
Sjøkreps <i>Norway lobster</i> . . . . .	32	14	17	10	403	258	397	250
Hummer <i>Lobster</i> . . . . .	121	100	70	70	5 525	4 973	3 961	4 200
Krabbe <i>Crab</i> . . . . .	2 223	2 351	2 566	2 700	7 301	8 702	10 485	10 800
Tang og tare <i>Seaweed dried</i> . . . . .	10 453	10 858	12 500	10 000	6 151	6 531	7 000	6 000
Annet <i>Various</i> . . . . .	14 962	24 106	20 662	17 100	19 325	35 209	33 739	34 150
I alt <i>Total</i> . . . . .	3 179 636	3 220 868	2 414 427	2 443 800	2 791 621	3 079 731	2 915 083	2 976 000

<sup>1)</sup> Fersk vekt sløyd og hodekappet; landed fresh weigh.

<sup>2)</sup> Foreløpige tall Preliminary figures.

Fiskets Gang vil kommentere tabellen i et senere nummer.



1979:

**Katastrofalt fall i lønns- evna for den norske fiskeflåa**

**Regjeringer 1979-støtten til ny overve**

**ivind Bolle fortsetter**

**Mayen-forhand- utsettes? som fiskeriminister**

**Nødvendig med statlege ekstra- tiltak for å m...**

**«Me'a» krever grense for fiskerikrise**

**storsinn overfor Island Rekefiskerne gir Bolle**

**Fiskerne kan ikke finne seg i å tale**

**— Uro blant fiskerierne i Oslo**

**over oljevernutstyret**

*Det er store endringer i Fiskarlags-opplegg til kondemnerings- or for ordning for ringnot*

*Det kan gå i internasjonalt samarbeid*

*Den 27. juni*

*Arne Nostvold, frist til oppheve 11. juni, je like til*

*hver til side 5*

Det var vanskaner og problema som fekk dei store overskriftene også i 1979. Men dette året kanskje med større rett enn på lenge. Store deler av norsk fiskerinæring sleit beinhardt i året som gjekk. Men fiskeriåret 1979 var meir enn tillitskriser, likviditetskriser og ressurskriser sjølv om mange vil meina at det var langt mellom lyspunkta.

Vi har summert opp i telegramstil:

**Januar:** Norsk fiskerinæring gjekk inn i det nye året med forbod mot å fiska norsk vårgytande sild (atlantisk-skandisk sild). Det slo ned

som ei bombe at Sovjet hadde gitt Færøyane lov til å fiska 300 000 hl lodde i Barentshavet. Det vart presisert frå norsk side at dette var mot avtalen mellom Noreg og Sovjet.

Lodde—kolmule-avtalen mellom Sovjet og Færøyane vart sterkt kritisert av Norges Fiskarlag, og Johan J. Toft understreka kravet om Jan Mayen-sone snarast. Fiskarlaget ba om konferanse med regjeringa om Jan Mayen-saka.

I ein annan samanheng gjorde fiskarlagsformannen det klart at fiskerinæringa ikkje kan godta at langtidsplanen blir lagd på is.

Ringnotfisket etter havbrisling i Nordsjøen starta godt, og rekordmange snurparar og trålarar melde seg til vinterloddefisket.

Fiskebåtrederne Forbund hadde årsmøte i Bergen. Der gjekk formannen hardt ut mot Barentshavavtalen med Sovjet, og skulda Sovjet for rovfiske på ungtorsk gjennom ei årrekke.

Fellessalget i Tromsø melde om tome tørrfisklager. Men hadde ein god del klippfisk og saltfisk på lager.

Lofoten oppsynsdistrikt vart utvida til å omfatta yttersida av Lofoten. Norges Råfisklag gjekk mot

landing av fisk frå utanlandske trålarar i Noreg.

Viggo Jan Olsen vart utnemnd til assisterande fiskeridirektør fram til 1. oktober 1983.

Noreg, Sverige og EF er samde om ny Skagerrak/Kattegat-avtale, etter harde drøftingar.

Fiskeristyret i Hordaland hardt ut mot NOU om Rettledningstjenesten i fiskeriene.

Arbeidet med å sikra ny drift ved den konkursramma Wichmann Motorfabrikk på Rubbestadneset heldt fram, og i slutten av månaden vart oppseiingane trekte attende.

Lastebilstreik i Storbritannia skapte store vanskar for den norske fiskeeksporten dit.

Sovjet innførde trålfrie soner i Barentshavet.

I Nordsjøen vart den danske trålaren «Connie Dam» arrestert for å ha fiska med firedobbel trålpose.

Utvida trålfrie soner på norskekysten.

«Libas» heim frå felta nord og vest av Skottland med 12 500 hl makrell.

*Februar:* Ved månadsskiftet januar—februar hadde dei første ringnotsnurparane alt tatt loddeknoten sin.

Det nye leite- og havforskningsfartøyet «Michael Sars» vart døypt av fru Margit Rasmussen og overlevert til Fiskeridirektoratet.

Norges Fiskarlag sette ned internt utval for å granska økonomien i fiskerinæringa.

I USA vart det annonsert at kampanjen mot norsk selfangst skulle halda fram i 1979.

Det internasjonale havforskningsrådet sette i gang ei spesialgransking av fisket etter ungtorsk i Barentshavet.

Lokale fiskarlag i Nord-Noreg vil ha meir akkar til agn.

Fiskarane i Norges Råfisklags distrikt fekk etterbetaling for den

fisken dei leverte dei siste månadane i 1978.

Kreditorane sette fram krav om tvangsauksjon over «superbåten» «Poseidon». Ein ny båt av omtrent same typen, «Silljo» vart overlevert i slutten av månaden.

Finnmark-krav om sysselsettingsmidlar til lineegnesentraler.

Direktør Arnulv Midtgård i Statens Fiskarbank peikar på at den reduserte utlånsramma i Fiskarbanken vil føra til store vanskar for småskipsbyggeria.

Fiskedød i fleire oppdrettsanlegg på grunn av uvanleg lave temperaturar i sjøen.

Invasjon av grønlandssel eit stort problem for kystfiskarane i Finnmark. Fiskeristyresmaktene fekk nye, vide fullmakter til å regulera fiskeria gjennom endringar i lover om «deltagelse i fisket».

Framlegg om at berre manntallsførde fiskarar skal få statstilskot til fiskeprisen.

Sovjet nektar framleis å rapportera fangstane sine frå Svalbardsona. Ingen avklaring i fiskeridøftingane hverken med Sovjet eller Færøyane. Vedtak om å leggja ned Kontrollverket sine kontor i Kristiansund og Trondheim.

20 millionar kroner i likviditetslån til ferskfisktrålarane.

*Mars:* Norges Fiskarlag protesterer mot at fiskefartøy blir haldne utanfor ordninga med statsstønad til skipsbygging.

Bestanden av norsk vårgytande sild (atlanto-skandisk sild) har minka kraftig, opplyser havforskarane. Avisordskifte om det er staurkvalen eller tjuvfiskarane som har skulda.

Under halvparten av dei som søkte, får konsesjon for drivgarnfiske etter laks.

Framlegg frå regjeringa om «oljefisk fond» på 35 millionar kroner som vederlag til fiskerinæringa for

dei ulempene oljeverksemda fører med seg.

Semje om fiskeriattalane for 1979 med Færøyane og EF.

Støtte i Stortinget for kravet om fast havarikommisjon for fiskefartøy. Prøveproduksjon av kolmule til tørrfisk synest å gi oppmuntrandende resultat.

Vårtorskefisket i Finnmark starta godt.

*April:* Det blir innført konsesjonsordning for brislingfiske. Dei som har drive brislingfiske dei siste åra, må registrera seg.

Loddeknoten på 5,6 millionar hl oppfiska. Rekordeksport av konsumlodde.

Dei fleste «framandbåtane» slutta av Lofotfisket før påske.

Nordkappbanken stengd for alt fiske fordi det er for mykje småfisk i området.

Havforskningsinstituttet legg fram prov på at sovjetiske trålarar brukar reiskap med maskevidd langt under det lovlege.

Regjeringa trekte attende framlegg om å la utanlandske fabrikkskip ta om bord og foredla fisk i norske kystfarvatn.

Landsstyret i Norges Fiskarlag vil ha sildekvote på 200 000 hl. Havforskarane går inn for totalforbod mot å fiska norsk vårgytande sild i 1979.

Internasjonale havforskarar hevdar at mesteparten av lodda ved Jan Mayen gyter ved Island.

Lofotoppsynet heva. Totalkvantumet kom opp i vel 43 000 tonn, ca. 14 000 tonn mindre enn i 1978. Utvalsformannen brukar karakteristikken «eit dårleg normalår».

Tidlegare fiskeriminister Trygve Olsen død. Samrøystes landsstyre i Norges Fiskarlag krev betre oljevernustyr før det blir sett i gang boring etter olje nord for 62. breddegraden.

Tørnordning for kolmulefiske i færøysk sone.





I september skifte statsminister Nordli ut store deler av regjeringa. Men Eivind Bolle vart verande ved roret i Fiskeridepartementet.

Sterk auke i ferskfiskeeksporten, spesielt til Storbritannia.

Regjeringa lovar å hjelpa sardinindustrien dersom bransjen sjølv sentraliserer eksporten ved å skipa eitt sams eksportselskap.

15 millionar kroner blir stilt til rådvelde for likviditetslån til kyst- og bankfiskfartøy.

Aukande sal av moderne, brukte norske ringnotfartøy til utlandet.

**Mai:** Reguleringsutvalget rår frå fiske etter norsk vårgytande sild i 1979. Codex-møte med 110 delegatar frå ca. 30 land drøftar kvalitetsstandardar for fiskeprodukt i Bergen.

Nyskipa selskap satsar sterkt på muslingproduksjon i Austevoll.

Dobbelt så stor eksport av oppdrettsfisk i første kvartal 1979 som i første kvartal året før.

Permisjonar ved fiskebruk i Finnmark på grunn av svikt i vårtorskafisket. Selskabet for de Norske Fiskeriers Fremme 100 år.

Skarpe protestar mot framlegget til nye føresegner for tildeling av ringnotløyve.

Statens Fiskarbank får ikkje auke utlånsramma. Viksund Båt Nord varslar permitteringar.

**Juni:** Stortinget løyver 70 millionar kroner til ekstraordinære likvi-

ditetslån og garanterer for 35 millionar kroner i lån i private bankar.

Maksimalkvote på 18 000 tonn reker og fartøykvotar for reke-trålarane i Barentshavet. Tildeling av nye reke-trålløyve.

Rekefiskarane til streik i protest mot kvoteordninga.

Island utvidar fiskerisona til fulle 200 mil mot Jan Mayen.

Løyve til å fiska 10 000 hl sild sør for Stad.

Sovjetiske militærovingar i «gråsona». Norske trålarar viste bort frå feltet.

Staten vil ikkje gi lån til Sildefondet. Det fører til at fiskarane får mindre betalt for industriråstoffet.

Finnmark reagerer sterkt på framlegget til ny fiskeriplan for Troms.

Norges Fiskarlag drøftar Jan Mayen-spørsmålet med regjeringa.

Møte mellom norske og islanske styresmakter om saka.

Reguleringsutvalet drøftar drastiske reduksjonar i torskekvoteane.

**Juli:** Framlegg om norsk-islandsk fiskerikommisjon. Inga avklaring i Jan Mayen-spørsmålet på det som skulle ha vore skipingsmøtet i kommisjonen, i Oslo.

Stor sovjetisk trålarflåte på felta ved Jan Mayen. Fiskar truleg kolmule. Loddefisket åpna ved Jan Mayen. Regjeringa ber dei norske fiskarane halda seg utanfor det omstridde området.

Sommarens vesle positive overrasking: kolmulefiske med ringnot på Tampen. Fiskeoppdrettarane har vanskar med å skaffa settefisk.

**August:** Island trugar med å arrestera og botelegga norske båtar som fiskar i det omstridde området mellom Jan Mayen og Island. Norges Fiskarlag gjer det klart at ein i så fall ventar at norske fiskarar blir haldne skadeslause. Fis-



Når fiskerinæringa har vanskar, aukar arbeidspresset i fiskeriadministrasjonen. Fiskeridirektør Hallstein Rasmussen har hatt mange problem å drøfta med medarbeidarane sine i året som gjekk.

karlaget peikar på nytt på at norsk sone rundt Jan Mayen skulle ha vore innført for lenge sidan.

Noreg og EF samde om å auka kvotane av torsk og kviting i Nordsjøen.

Den sovjetiske fiskeriministeren Vladimir Kamentsev gjestar Noreg.

Fiskeriministeren stoppar det norske loddefisket ved Jan Mayen samstundes med at islendingane startar sitt loddefiske der.

Sommarloddefisket i Barentshavet blir åpna.

Fiskarane i Nordland krev «kompensasjon» for at dei ikkje får fiska sild. Island vil ha Jan Mayen-drøftingar på grunnlag av felles styring og like rettar som Noreg i ei eventuell Jan Mayen-sone.

Det internasjonale havforskningsrådet (ICES) vil ha totalforbod mot makrellfiske i Nordsjøen og Skagerrak i 1980.

Regjeringa utset drøftingane med Island om Jan Mayen-fisket, til etter det norske kommunevalet.

*September:* Framlegg om strengare reglar for å sikra god nok stabilitet på fiskebåtar.

Norges Fiskarlag ber om hjelp frå medlemene til å vurdere nye, og eventuelt betre måtar å bruka støttemidlane på.

Storinnsig av akkar på norskekysten.

Tilskrotinga i Nordsjøen blir verre og verre, ser det ut for. Norges Fiskarlag og Fiskeridirektoratet tar saka opp på nytt.

Store utskiftingar i regjeringa Nordli. Men Bolle held fram som fiskeriminister.

Nye merkeforsøk syner at den «vestlege» makrellen og «Nordsjømakrellen» høyrer til same stammen, slik fiskarane alltid har hevda.

*Oktober:* Fiskeriutdanninga i Noreg vart drøfta i tre dagar på konferanse arrangert av Norges Fiskarlag.

Det blir sett forbod mot all omsetnad av vårgytande norsk sild.

Kritikk mot fartøykvoteordninga i sommarloddefisket etter at totalkvoten var tatt og fisket stoppa.

Ingen i EF ser ut til å bry seg om kor mykje makrell det blir fiska, og fleire meldingar går ut på at totalkvoten blir grovt overfiska.

Dekorert sovjetisk trålskippar, Vladil Lysenko, presenterer Sovjets rovviske på alle hav i boka «Rovdrift».

Tilskrotinga av fiskefelta i Nordsjøen tatt opp i «På sparket» i fjernsynet.

Fiskeridrøftingar Noreg—Sovjet i Moskva. Semje om loddevote på 1,6 millionar tonn neste år. Men Sovjet vil ikkje vera med på å auka maskevidda i torsketrålfisket.

*November:* Fiskeidirektoratet skal heretter avgjera alle konsesjonsaker som gjeld deltaking i fisket.

Regjeringa seier stort sett nei til dei ekstraordinære stønadstiltaka Norges Fiskarlag har sett fram krav om.

Fiskeridirektoratet leiger to ringnotsnurparar til prøvofiske etter lodde ved Jan Mayen.

Regjeringa møter problema i fiskerinæringa med «Aksjonsprogram for Nord-Noreg».

Framlegg om 6 millionar kroner i vederlag til sildefiskarane fordi dei ikkje fekk fiska norsk vårgytande sild.

Island stoppar langt om lenge loddefisket, etter å ha fiska sin del av lodda mellom Jan Mayen og Island både for 1979 og komande vinter. Islandske forskarar hevdar samstundes at loddebestanden vart undervurdert sist sommar, og at det nå er grunnlag for å auka totalkvoten!

Kondemneringssatsane for ringnotfartøy auka til maksimum 5,5 millionar kroner pr. båt.

Noreg må kjøpa tørrfisk frå Island for å dekkja kontraktar med Nigeria. Stortinget løyver 3 millionar kroner i tillegg til vederlagskassen.

## Eksportverdien av fisk økte med om lag 650 mill. kr i 1979

Men det er betydelige variasjoner innen bransjene

av byråsjef Jan Vembe, Fiskeridepartementet

Samlet vil fiskeriekseportnæringene i år kunne vise til en høyere eksportverdi enn i 1978, men variasjonene innenfor de enkelte bransjer vil være betydelige. Den samlede verdi av fiskevare-eksporten utgjorde i 1978 ca. 4,2 milliarder kroner, mens eksportverdien i 1979 antas å ville øke med ca. 650 mill. kroner. Verdiøkningen refererer seg vesentlig til eksporten av ferskfisk, tørrfisk og saltfisk/klippfisk.

Tørrfiskeeksporten til Nigeria fikk i år et sterkt oppsving, slik at alle overliggende beholdninger av tørrfisk nå er eksportert. Kjøper av denne fisken har vært et sveitsisk firma som driver større bytteforretninger med Nigeria. De nigerianske myndigheter gir fortsatt ikke importlisens for tørrfisk, og det er ikke mulig å få brakt på det rene om det vil bli gitt importtillatelser i 1980. — Det har i år vært mangel på primafisk og gode priser på Italia.

På tross av de usikre mulighetene for neste års eksport til Nigeria, må en på bakgrunn av ressursituasjonen regne med gode eksportutsikter for det kvantum tørrfisk som vil bli produsert i 1980, særlig for primafisk.

### Økning for saltfisk/klippfisk

Det har også i år vært en økning i saltfiskeeksporten. Den antas å bli vel 18 000 tonn. Klippfiskeeksporten vil i år bli omkring 57 000 tonn som tilsvarer en økning på nærmere 10 prosent. Markedsprisene har totalt sett utviklet seg tilfredsstillende for såvel klippfisk som saltfisk. Det har også i år vært gjennomført avlastningssalg av ca. 5 500 tonn klippfisk til Portugal med betydelig prisstøtte.

Samtidig med øket eksport i forhold til i 1978 har det blitt saltet mindre fisk slik at det må ha funnet sted en betydelig lagerreduksjon. Det er derfor nærliggende å regne med at eksporten av saltfisk og

klippfisk vil bli betydelig redusert i 1980 sammenlignet med i år, særlig når en tar hensyn til den vanskelige ressursituasjonen, men prisene antas å bli tilfredsstillende.

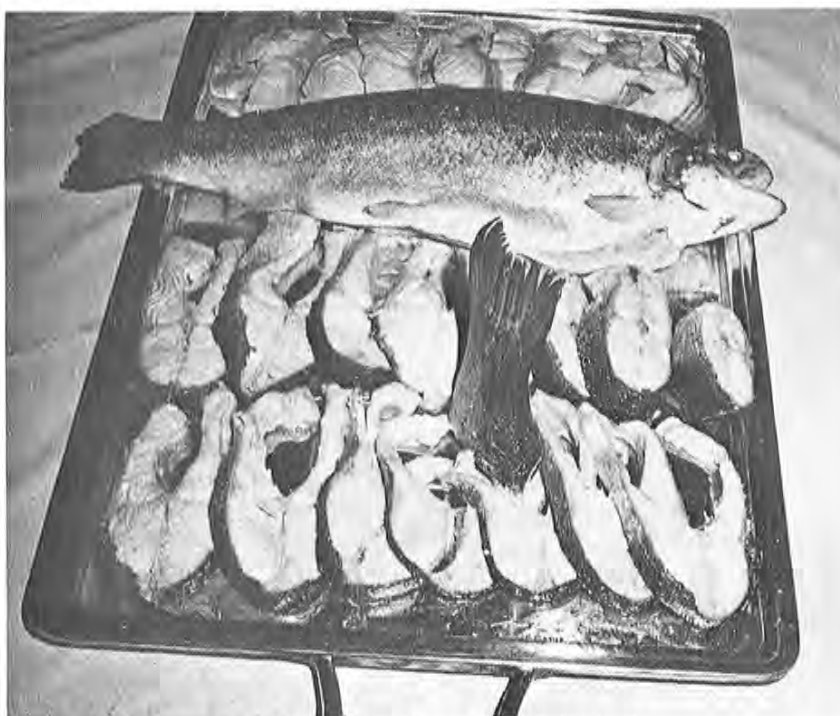
### Lavere eksport av frossen filet

Etterspørselen etter frossen filet har i år vært betydelig, og det er den knappe råstofftilgangen til fryseriene som har begrenset produksjonen. Eksportvolumet vil i år bli noe lavere enn i fjor, særlig på grunn av en betydelig reduksjon

i produksjonen av torskfilet. Det har vært en svak stigning i eksportprisene. Prisenivået for frossen filet i USA er av avgjørende betydning for verdensmarkedsprisene, og det er grunn til å frykte for at det ikke vil bli noen særlig bevegelse i disse priser i positiv retning i den nærmeste fremtid.

### Framgang for ferskfisk

Det er også i år en betydelig fremgang i eksporten av fersk og rundfrossen fisk og skalldyr. Sterkest utslag i verdiøkningen kan tilskrives økningen i eksporten av fersk og frossen oppdrettlaks. Totalverdien av eksporten av alle sorter fersk og rundfrossen fisk og skalldyr antas i år å nå ca. 700 mill. kroner.



Norsk oppdrettlaks er blitt en viktig eksportvare (Foto: kas).



### Problemer i hermetikkindustrien

Hermetikkindustrien har fortsatt store økonomiske vanskeligheter. Eksportvolumet vil i år bli noe svakere enn i fjor.

### Produksjonen av sildemel er solgt

Hele årets produksjon av sildemel er solgt. Markedsprisene har

varierte en del i løpet av året, men med vårt høye prisnivå har det vært vanskelig å konkurrere med andre produsentland, slik at lønnsomheten i næringen har vært dårlig. EF's tollsats for mel er bare 2 prosent, men når prisene er dårlige blir tollene likevel meget følelige siden alle våre viktigste konkurrenter slipper denne tollbelast-

ningen. Også markedsprisene for olje har vært mindre tilfredsstillende.

Årets eksportverdi av mel og olje vil anslagsvis bli rundt 900 mill. kroner. Utsiktene for 1980 er usikre.

## Lovande utsikter for eksport av norsk klippfisk til Mellom-Amerika

### Mexico kjøper truleg meir norsk klippfisk i 1980

Det er teikn i tida som tyder på at norsk klippfisk kan vinne større innpass på marknader i Mellom-Amerika. Ei rekke representantar for norske eksportinteresser var for ei tid tilbake på ei reise til Mellom-Amerika for å presentere kva eksportprodukt vi har å tilby. Delegasjonen var under leiding av HKH Kronprins Harald og statssekretær Ølberg. Administrerende direktør Asbjørn Solbakk i De Norske Klippfiskeksportørers Landsforening var med i den norske delegasjonen, og «Fiskets Gang» har spurt Solbakk om norsk klippfisk har nokon sjanse til å halda stillinga i Mellom-Amerika.

— Ja, i Mexico møtte vi svært positive reaksjonar med tanke på auka eksport av norsk klippfisk. Eksporten av klippfisk til Mexico var i 1979 på 1 200 tonn, men svært positiv haldning frå meksikanske myndigheiter gjer at det nå er all grunn til å tru at kvantumet kan aukast betydeleg i 1980, seier Solbakk til «Fiskets Gang».

Mexico regulerer importen av klippfisk, og i 1979 var ramma for import av lett-tilvirka norsk klippfisk på 1 200 tonn. Men direktør Solbakk kan stadfeste at statssekretæren i det meksikanske Handelsdepartementet har stilt i utsikt ein betydeleg auke i denne ramma for 1980. Den meksikanske regjeringa sin importpolitikk er å oppretthalde ein stabil kvote for klippfisk i 1980-åra, og dette skulle



**Positive utsikter for norsk klippfisk i Mexico, seier adm. direktør Asbjørn Solbakk i DNKL.**

innebere at det vil bli gitt importlisensar kvart år. Meksikanske styresmakter var elles nøgd med at norske klippfiskeksportørar hadde halde prisane på eit rimeleg nivå. Det er først og fremst rundt juletider at meksikanarane brukar klippfisk, og det norske eksportkvantumet kom til Vera Cruz i november.

Mexico er generelt interessert i eit samarbeid mellom norske og meksikanske interesser, i alle fall i sluttproduksjon og marknadsføring. Dette har samanheng med at

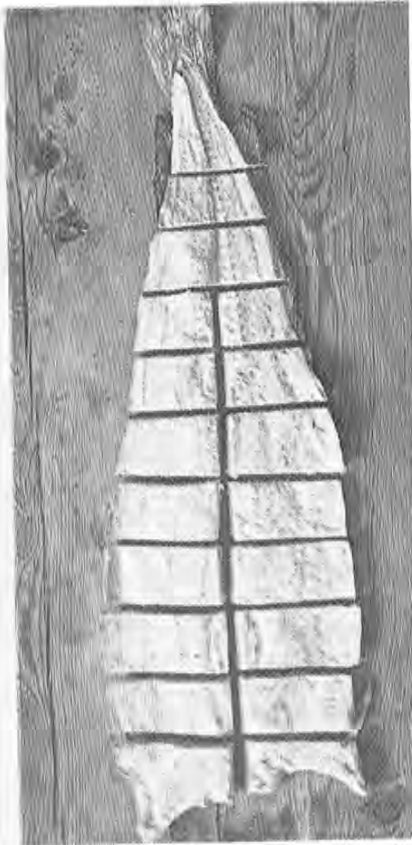
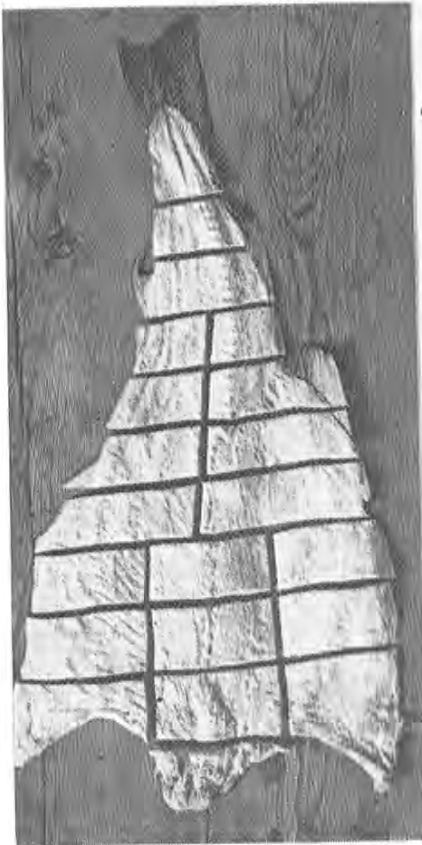
regjeringa går inn for ein importpolitikk som styrker sysselsettinga og som held matvareprisane nede. Styresmaktene ser derfor gjerne at ein del av produksjonen skjer i Mexico, for eksempel røyting, filetering, ettertørrking, pakking. Importen av klippfisk i Mexico er ikkje sentralisert, slik som t.d. på Jamaica.

Ifølge dei siste opplysningane frå Mexico er det nå sjanse for at både importen av lett-tilvirka og tradisjonell klippfisk vil bli liberalisert frå årsskiftet, noko som direktør Solbakk ser på som svært gledeleg.

### Jamaica

Jamaica har sentralisert import av klippfisk, og det er med andre ord A/L UNIDOS som står for eksporten av norsk klippfisk til denne marknaden. Landet sitt importbudsjett for klippfisk er stramt, men det er grunn til å rekne med eit budsjett i 1980 som gir høve til å kjøpe inntil 2 000 tonn klippfisksei frå Norge. Norge sin styrke på denne marknaden er regelmessige leveringar gjennom heile året.

I samsvar med avtalen om handel, økonomisk-, industrielt og teknisk samarbeid skal den norsk-jamaicanske blanda kommisjon ha møte i Kingston frå 21. januar. Den norske delegasjon er leia av handelsminister Reulf Steen. På dette møtet vil A/L Unidos være repre-



Klippfisk er tradisjonsrik mat også i Mellom-Amerika. Fisken til venstre er laga av torsk, den til høgre av lange.

sentert ved dir. Solbakk som vil følgje opp den inngåtte rammeavtalen mellom Unidos og Jamaica Nutrition Holdings Ltd. Solbakk skal også besøke Havana på Cuba for å prøve å få i gang eksporten av klippfisk til denne tradisjonelle marknaden.

#### Venezuela

Venezuela er ein tradisjonsrik marknad for norsk klippfisk, det er faktisk hundre år sidan norsk fisk første gong vart eksportert til Venezuela. I dag skaper ein toll på 100 prosent store problem for eksporten av klippfisk til Venezuela. Det er ikkje klart om styresmakterne i landet kjem til å sette ned denne tollene. Klippfiskimporten i Venezuela er ikkje sentralisert, slik tilfellet er for ein del andre matvarer. Frå norsk side vil det bli arbeidd vidare med tollspørsmålet, men det er i alle fall håp om eit tilfredsstillande «påskesal» av klippfisk til Venezuela i 1980.

Etter dei siste meldingane frå Venezuela er tollspørsmålet for klippfisk ennå ikkje avgjort, men

den norske abassaden i Caracas arbeider intenst med saka.

I februar er det elles venta å kome i gang nye forhandlingar mellom det portugisiske importmonopolet for klippfisk og saltfisk (CRCB) og Unidos, men kor stort kvantum Norge eventuelt vil tilby Portugal i 1. halvår er sjølvstavg avhengig av utviklinga i vinterfisket.



## Avløserordning for banklinefiskere i Helgeland

Etter det «Fiskets Gang» får opplyst vil det i 1980 bli satt i verk en avløserordning for mannskapene om bord på to banklinebåter på Helgeland. Dette er en forsøksordning, og gjelder de to båtene «Sture Gøran» og «Knut Aleks». Båtene som normalt har et mannskap på åtte, vil nå få et mannskap på ti. Dermed vil to av mannska-

## Fiskeindustri får tilskott og lån til miljøarbeid

Fiskeindustribedriftene kan på nærare vilkår få tilskott og lån i samband med arbeid som blir gjennomført for å forbetre arbeidsmiljøet. Såleis har Rørvik Fiskeindustri A/S, Rørvik, fått tilsagn om tilskott på inntil 30 000 kroner frå Arbeidsdirektoratet.

Vidare har Sjølprodusentenes Felleseksport A/S, Tromsø, fått tilsagn om eit tilskot på 215 000 kroner og eit lån på 70 000 kroner. A/S Ragnar Riksheim, Henningsvær kan få inntil 83 000 kroner i tilskot, og lån på inntil 75 000 kroner.

### Eigedomsrett til m/s «Sjøglimt 2»

Nils Geir Hille har fått løyve til å overta 52 prosent av eigedomsretten til m/s «Sjøglimt 2» H.332-B, Hans Olav Hille og Knut Hille får 24 prosent kvar av eigedomsretten.

### Trålløyve for m/s «Uran»

Dag Hansen, Tonnes, har fått løyve til å drive trållfiske med m/s «Uran» N-21-L. Løyvet gjeld tråling etter lodde og polartorsk, og etter kolmule vest av 0-meridianen og aust av 0-meridianen nord for 64 grader nord.

pet på hver båt til enhver tid ha fri.

Avløserordningen er kommet i stand som et forsøk etter forslag fra fiskerirettdeleren i distriktet og fra fiskerisjefen i Nordland. Norges Fiskarlag har innvilget en søknad om økonomisk støtte over fiskeritavtalen for dette prosjektet.

# Forsøksfiske og veiledningstjenesten i 1979

av konsulent Wollert Jordan, Fiskeridirektoratet

Programmet for fiskeforsøk og veiledningstjenesten i 1979 har i likhet med tidligere år vært satt opp i samråd med fiskerisjefene og fiskernes organisasjoner og har vært behandlet av styret i Fondet for fiskeleting og forsøk og landsstyret i Norges Fiskarlag. Programmet ble satt opp med en kostnadsramme på 16,8 mill kroner hvorav landsstyret i Norges Fiskarlag bevilget 14 mill. kroner av effektiviseringsmidler. Av effektiviseringsmidler avsatt under fordelingsavtalen 1979 ble der i løpet av året stilt til disposisjon for Fiskeridirektøren ytterligere 1 mill. kroner til oppfølging av leiteprogrammet. I programmet ble avsatt 1,2 mill. kroner til konsumfiskeforsøk for Nordsjøutvalget og 0,9 mill. kroner

til gjennomføring av forsøk for Fiskeriteknologisk Forskningsinstitutt (FTFI), Fangstseksjonen.

Fiskeridirektoratets kontor for fiskeforsøk og båter har som vanlig vært ansvarlig for den praktiske gjennomføring av programmet. De enkelte toktoppdrag har delvis også vært utført under ledelse av Havforskningsinstituttet, FTFI og Nordsjøutvalget. Til gjennomføring av programmet for fiskeforsøk og veiledningstjenesten har Fiskeridirektoratet de senere år leiet 2 fartøyer på åsbasis. I februar i år overtok Fiskeridirektoratet det nye leite- og forskningsfartøyet «Michael Sars» slik at Fiskeridirektoratet i år bare har leiet ett fartøy, m/s «Stadhav», på årskontrakt. «Michael Sars» er utstyrt med det

mest moderne utstyr for fiskeleting og forskning. Driftstiden for fartøyet deles likt mellom forskning og leitetjeneste uten at det alltid er mulig å trekke et klart skille mellom disse typer av oppdrag.

«Michael Sars» har særlig vært nytt til loddeundersøkelser i Barentshavet og ved Jan Mayen og til kartlegging av kolmule.

«Stadhav» har også drevet loddeundersøkelser, men har i lange perioder drevet veiledningstjeneste og kartlegging av rekefelt i Barentshavet, og har videre bl.a. drevet sildeundersøkelser på kysten og merking av makrell og pigghå. Redskapsforsøk for FTFI har vært innpasset i toktprogrammet til «Michael Sars» og «Stadhav».

Leiting etter polartorsk har vært foretatt i 2 perioder med leide fartøyer uten at det er funnet fiskbare forekomster. Av annen industriisk har der bl.a. vært drevet forsøksfiske etter tobis.

For kyst- og bankfiskeflåten har der vært drevet forsøksfiske etter makrell og garn- og lineforsøk bl.a. etter torsk, sei, hyse, blåkveite, steinbit og lange.

Til forsøksfiske leies vanligvis båter på leiekontrakt for hvert tokt. En del båter har også drevet forsøksfiske og leitetjeneste med driftsstøtte eller fangstgaranti. Fiskeridirektoratet har til denne virksomheten inngått avtaler med i alt ca. 50 båter i løpet av året.

Fondet for fiskeleting og forsøk utgir hvert kvartal en egen publikasjon, «Rapporter», hvor toktrapportene blir trykt fortløpende.



«Michael Sars» er blitt et nyttig hjelpemiddel for leiting og forsøksfiske (Foto: Kåre Furnes).



# Kjøp, salg og nybygg av fiskefartøyer over 100 brt.

## i okt.-nov. 1979

Av Thor B. Melhus



Industritråleren «Jarl-Finn» som er bygd i 1957 er nå solgt til Ejnar Leo Wichmann Jensen, Egersund, og omdøpt til «Kaupanes». (Foto: T.B.M.)

### Nybygg

#### November

*M-2AV «Rangøy»* 89,5/82,7 fot, 179 brt., LIVH, 565 bhk Caterpillar motor. Byggenr. 21 ved Solstrand Slip & Båtbyggeri, Tomrefjorden for Inge og Klaus Rangøy, Kårvåg. Tråler for fiske etter vassild og kvitlaks for industrielle formål.

*H-220-B «Hordagutt»* 119,9/114,0 fot, 270 brt, LIUL, 690 bhk Callesen motor. Byggenr. 230-43 ved Skaaluren Skipsbyggeri, Rosendal for Dagfinn Hellen P/R, Urangsvåg. Linefartøy med Mustad Autoline. Levert 3.11.

#### Solgt til utlandet

#### September

*M-10-A «Polaris»* 174,5/160,5 fot, LDKK, 1800 bhk Wichmann motor fra 1976. Byggenr. 86 ved A.M. Li-aaen Skipsverft & Mek. Verksted, Ålesund. Levert 2.1951 til A/S Sel-fangeren Polaris (Albert Hovland), Brandal. Disponeringen senere overtatt av Martin Karlsen, Brandal. Forlenget 1956. Overtatt 1974 av G. C. Rieber & Co., A/S Bergen/Ålesund. Overtatt 1976 av P/R Polaris (A/S Polarbjørn), Ålesund. Ombygd 1976-77 ved Karmøy Mek. Verksted, Kopervik. Solgt 1979 til Carino Corp., St. John's N. F., Canada (Riebers canadiske datterselskap). Ringnotsnurper.

#### November

*M-F-H «Havskjer»* 132,7/123,1 fot, 457 brt, LDEW, 1540 bhk Nohab motor. Byggenr. 103 ved A/S Hom-

melvik Mek. Verksted, Hommelvik. Levert 8.1966 som «Ingo» til P/R for M/S Ingo (Gunnar Karlsson & Ingemar Johanson), Grundsund. Solgt 1971 til P/F Kimbil (Poul Hansen), Torshavn og omdøpt «Kallsevni». Solgt 1976 til P/R Havskjer (Olav Strand), Lepsoy og omdøpt «Havskjer». Solgt 1979 til Merryband Ltd, Camborne/Penzance, England. Ringnotsnurper.

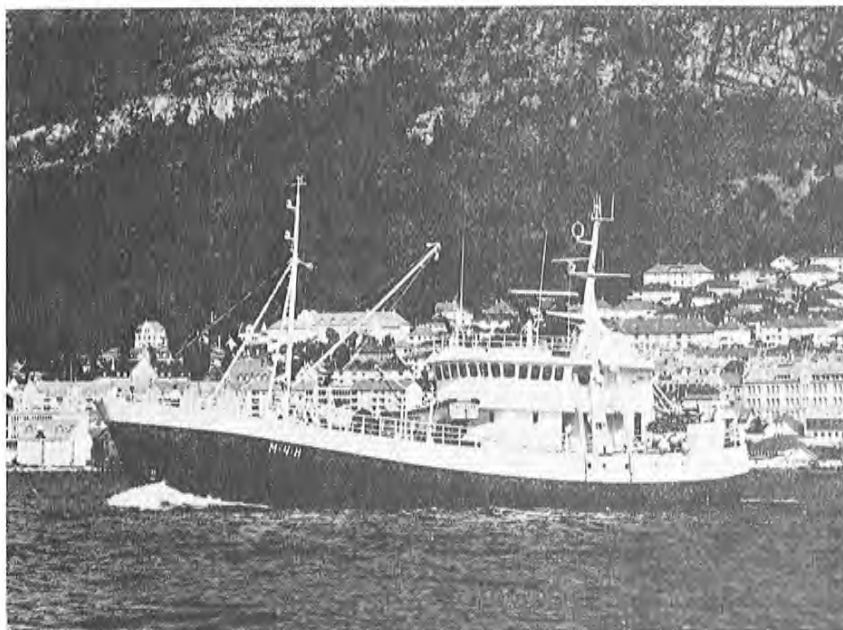
*N-433-A «Andenesfisk III»* 152,7/142,5 fot, 299 brt, LEPU, 1500 bhk MaK motor. Byggenr. 78 ved A/S Storvik Mek. Verksted, Kristiansund. Levert 3.1977 til A/S Andenes Havfiskeselskap, Andenes.

Solgt 1979 til H. P. Enterprises Ltd, Löcheport, N. S., Canada. Hekkråler.

#### Salg innenlands

#### Oktober

*T-99-LK «Øyannes»* 136,8/126,3 fot, 297 brt, LDVR, 1550 bhk Alpha motor. Byggenr. 69 ved Sterkoder Mek. Verksted A/S, Kristiansund. Levert 9.1976 til K/S Lenvik Havfiskeselskap A/S & Co. (Alfred Semmingsen), Kårvikhamn. Solgt 1979 til Arnold Sirevåg, Sirevåg og omdøpt «Tonny» og registrert som R-22-HA. Hekkråler for industri-



«Havskjer», bygd i 1966, er ikke lenger under norsk flagg. Båten er solgt til Merryband Ltd i England. (Foto: S.L.)



«Bjogna», bygd i England i 1955, blir ikke lenger å finne i aktivt fiske. Den er solgt til P/R Famita, Bergen og blir trolig benyttet som stand-by fartøy i Nordsjøen. (Foto: T.B.M.)

fiske og ferskfisktråling i Nordsjøen.

*T-25-T «Seafood Queen»* 158,8/148,6 fot, 426 brt, LMPX, 1200 bhk Wichmann motor fra 1965. Byggenr. 1164 ved Smith's Dock Co. Ltd., Middlesbrough. Levert 9.1947 som D/hvalbåt «Thorbrann» til Thor Dahl Hvalfangerselskap (A/S Thor Dahl), Sandefjord. Solgt 1965 til A/S Ramoen (Johs. K. Vartdal), Vartdal og ombygd til linefartøy ved Hjørungavaag Verksted. Omdøpt 1965 til «Ramoen». Senere ombygd til rekefrysetråler. Solgt 1977 til A/S Seafood Shipping & Co., Tromsø og omdøpt »Seafood Queen». Solgt 1979 til Ingulf Frantzen, Grunnfarnes og omregistrert til T-26-TK.

*M-7-G «Valderøy»* 111,4/104,5 fot, 297 brt, LHWR, 1500 bhk Normo motor. Byggenr. 38 ved A/S Eidsvik Skipsbyggeri, Uskedalen. Levert 4.1979 til Mads Børnerem P/R, Valderøy. Solgt 1979 til P/R Valderøy (Oddvin Longva), Longva, og registrert som M-56-H. Tråler.

#### November

*M-177-HØ «Bjogna»* 152,3/140,0 fot, 412 brt, LGBO, 960 bhk British Polar motor. Byggenr. 903 ved Cook, Welton & Gemmell Ltd, Beverley. Levert 6.1955 som M/trawler «St. Bartholomew» til Saint Andrew's Steam Fishing Co., Ltd, (Fred. Parkes), Fleetwood. Solgt 1965 til Nils T. Utheim, Kårvåg og omdøpt «Bjogna». Overtatt 1972 av Sigmund Utheim P/R, Kårvåg.

Solgt 1977 til P/R Per og Reidar Smådal, Fosnavåg. Solgt 1979 til P/R Famita (Kåre Misje & Co.), Bergen. Skal sannsynligvis benyttes som stand-by fartøy i Nordsjøen og utgår som fiskefartøy.

*M-306-HØ «Jarl-Finn»* 127,0/119,2 fot, 223 brt, JWRW, 750 bhk Wichmann motor fra 1969. Byggenr. 165 ved Bolsønes Verft, Molde. Levert 12.1957 til rederiet J. Myrestrand, Måløy. Solgt 1972 til tore og Ståle Remøy, Leinøy. Solgt 1973 til Per Odd Paulsen, Fosnavåg. Solgt 1979 på auksjon til Einar Leo Wichmann



«Fiskebank», bygd i 1965, er solgt til Torkil Hopmark, Innsmøla. (Foto: T.B.M.)

Jensen, Egersund og omdøpt «Kaupanes» og registrert som R-206-ES. Forlenget 1965. Industriefisktråler.

*R-625-K «Fiskebank»* 94,6/88,2 fot, 130 brt, LDAM, 450 bhk Wichmann motor. Byggenr. 29 ved Langsten Slip & Båtbyggeri, Tomrefjorden. Levert 1965 som «Charles» til Karl Juliussen, Hammerfest. Forlenget 1971 ved Nymo, Grimstad. Solgt 1976 til Torleif Wareberg P/R, Skudeneshavn i makeskifte med R-625-K «Fiskebank». Fikk imidlertid navnet «Wareberg» & Sevland før navnet «Fiskebank» ble formelt ledig og registrert som R-625-K. Solgt 1979 til Torkil Hopmark, Innsmøla. Industriefisktråler.

#### Navneendringer

##### September

*T-41-L «Kjosingen»* 103/96,0 fot, 188 brt, LMZL. Bygd 1968 av Kjell S. Karlsen, Lenangøyra, Svendsby. Omdøpt «Karlsen Junior» og oppmålt til 183 brt.

##### Oktober

*R-20-HA «Tonny»* 84,8/79,0 fot, 137 brt, LAZN. Bygd 4.1976. Arnold Sirevåg P/R, Sirevåg. Omdøpt «Gamle Tonny».



«Tromsøysund» forliste i Barentshavet i august i år, men hele mannskapet ble reddet av en sovjetisk fiskebåt. (Foto: T.B.M.)

#### Forlis

##### August

R-24-K «Alette Marie» 88,9/79,6 fot, 171 brt. LEMV, 565 bhk Caterpillar motor. Byggenr. 4 ved Kopervik Slip & Mek. Verksted A/S, Mandal. Levert 2.1977 til Edvard Bjarne Einarsen, Kopervik. Reke- og industrifisktråler. Forliste i Barentshavet under rekefiske 20.8.1979. Mannskapet reddet. Sank etter brann i maskinrommet.

F-135-HV «Oskar Johan» 88,9/82,7 fot, 143 brt, LFCM, 850 bhk Caterpillar motor. Byggenr. 349 ved Karstensens Skipsverft, Skagen, skroget er byggenr. 109 ved FEAB-Karlstadverken, Karlstad. Sjøsett som «O. J. Senior». Levert 6.1977 til Oskar Pedersen, Hasvik. Tråler/linefartøy. Forliste 31/8.1979 nordvest for Ingøydypet 60 n.mil av land på vei til fiskefeltet etter kollisjon med ukjent drivende gjenstand. Mannskapet på 6 reddet fra flåte av helikopter.

T-30-T «Tromsøysund» 128,1/118,3 fot, 285 brt, LKYR, 1050 bhk Normo motor. Byggenr. 19 ved Trønderverftet A/S, Hommelvik. Levert 7.1973 til Per Kraknes, Tromsdalen. Hekktråler/linefartøy. Kantret og sank på Skolpenbanken under manøvrering med trålen ute. Antakelig sjø inn på shelterdekket.

Mannskapet på 10 ble reddet av russisk fiskefartøy etter 10 min. i sjøen. Forliset fant sted 30.8.79.

##### September

F-272-M «Geitung» 136,8/127,6 fot, 298 brt, LDOB, 110 bhk Atlas MaK motor fra 1967. Byggenr. 87 ved Kaldnes Mek. Verksted A/S, Tønsberg. Levert 9.1930 som D/hvalbåt «Hektor 8» til Hector Whaling Co., Tønsberg. Solgt 1935 til Hvalfangerselskapet Skytteren (Yngvar Hvistendahl), Tønsberg og omdøpt «Skudd 6». Solgt 1945 til Hvalfanger A/S Rosshavet (Johan Rasmussen), Sandefjord og omdøpt «Star XXV». Solgt 1954 til MOS Geitungs Rederi (Håkon Håkonsen), Skudeneshavn og ombygd til fiskefartøy ved Skudeneshavn Notbarkeri & Slip. Solgt 1970 til Arthur K. Sævik, P/R, Rimøylandet. Ombygd 1973 ved Fitjar Mek. Verksted, Fitjar. Overtatt 1977 av P/R Geitung (Arne Sævik), Leinøy. Solgt 1978 til Åge Amundsen, Havøysund. Ringnotsnurper. Sank etter lekkasje i propellhylsen på loddefeltet ved Hopen 20.9.1979. Mannskapet ble tatt opp av ringnotsnurperen «Flømann».

##### November

F-66-S «Charles» 110,0/102,9 fot, 182 brt, LAYK, 750 bhk Caterpillar

motor fra 1971. Byggenr. 163 ved Bolsønes Verft, Molde. Levert 11.1956 som «L. A. Sjong» til L.A. Sjong & Co., Måløy. Solgt 1966 til Brødrene Strand, Haramsøy og omdøpt «Fiskeskjer». Solgt 1970 til Rolf Salen P/R, Langevåg. Solgt 1974 til Torleif Wareberg P/R, Skudeneshavn og omdøpt «Fiskebank». Solgt 1976 til Karl Kuliussen, Rypefjord ved Hammerfest og omdøpt «Charles». Ringnotsnurper. Opplyses å være forlist nov. 1979.

#### Kondemnert

##### Oktober

M-84-G «Bell» —/110,4 fot, 138 brt, LCMS, 240 bhk Alpha motor fra 1951. Byggenr. 158 ved Kristiansands Mek. Verksted, Kristiansand. Levert 7.1917 til A/S Bell (Sølfert Andersen & Co.), Bergen. Senere overtatt av Hess & Andersen A/S, Florvåg. Overtatt 1923 av Hess & Co., Ålesund. Solgt 1933 til A/S Snorre (Knut Dimmen), Ulsteinvik. Solgt 1967 til Torbjørn Torbergsen, Fjørtoft. Solgt 1975 til Arne Bernt Roald P/R, Vigra. Forlenget 1930. Industrifisktråler/linefartøy. Strøket av Skipsmatrikkelen som kondemnert 23/10.

M-7-HD «Brandal» 112,0/101,6 fot, 157 brt, LCRU, 375 bhk Crossley motor fra 1941, innsatt 1947. Bygd 1911 ved Knut Skaaluren, Rosendal, for Peter S. Brandal, Brandal. Senere overtatt av A/S Polarbjørn (Martin Karlsen), Brandal. Senere overtatt av Martin Karlsen A/S. Forlenget 1947. Selfanger. Strøket av Skipsmatrikkelen som kondemnert 23/10.

##### November

N-64-HR «Nipefjell» 95,0/89,5 fot, 136 brt, Tre, 220 bhk Brunvoll motor fra 1952, innsatt 1957. Byggenr. 346 ved Johan Drage A/S, Rognan. Levert 1957 til Håkon Brochmann, Havøysund. Overtatt 1960 av Statens Fiskarbank, avd. Tromsø. Solgt 1961 til Erik Moe P/R, Herøysund. Forlenget 17 fot i 1968. Ringnotsnurper. Strøket av Skipsmatrikkelen som kondemnert 28.11.



## Søkelys på fiskeriadministrasjonen i forhold til distriktspolitikk og Rettledningstjenestens utbygging

Av fiskerisjef Birger Larsen, Kristiansand S.



Fiskerisjef Birger Larsen.

I den sentrale fiskeriadministrasjonen bør den tverrfaglige kontakten mellom de ulike avdelinger og kontorer økes slik at administrasjonen lettere blir i stand til å løse de problemer fiskerinæringen i dag står overfor. Til nå har man i stor grad konsentrert seg om å løse enkeltproblemer/enkelt saker uten å se hvilke konsekvenser dette får for lokalsamfunn/regionen. Løsning av enkeltproblemer skaper nye problemer som det igjen kreves at myndighetene skal løse. I planleggingsarbeidet kreves det derfor betydelig bedre koordinering mellom de ulike instanser, og på en rekke saksområder er det nødvendig med en større grad av faglig vurdering ut fra distriktspolitiske hensyn. Ek-

sempler på dette er konsesjonsbehandling av fartøyer og industriprosjekter, lånesøknader for nyetablering eller utbygging av fiskemottak eller industrianlegg, miljøverninvesteringer og sysselsettingsmidler.

Dette er en meget kort og ufullstendig sammenfatning av noen av synspunktene i denne artikkelen av fiskerisjef Birger Larsen. Artikkelen er basert på et innlegg på fiskerisjefkonferansen i høst, og tar opp spørsmålet om hvordan fiskeriadministrasjonen bør organiseres i forhold til distriktspolitiske problemstillinger og utbyggingen av Rettledningstjenesten. Artikkelen er ment som et debattgrunnlag og reiser derfor en rekke spørsmål som forfatteren ikke gjør krav på å besvare uttømmende idenne omgang. «Fiskete Gang» stiller for øvrig gjerne spalteplass til disposisjon for andre som har synspunkter på de spørsmål som her blir reist.

Det er mange grunner til at organiseringen av det offentlige forvaltningsapparat i den senere tid er kommet mer og mer i fokus. Blant annet skyldes dette at man etter hvert har måttet erkjenne en del begrensninger ved «tradisjonelle» virkemidler og bruken av disse. Regulering av et samfunnsområde via regler med detaljerte påbud og forbud synes i økende grad å være problematisk, simpelthen fordi antallet regler øker så sterkt at folk i forvaltning og næring ikke klarer å holde orden på dem. Likeledes synes mulighetene for å be-

vilge seg ut av et problem, å ha sine klare begrensninger. Delvis skyldes dette at vi er inne i en periode med stor oppmerksomhet rettet mot de offentlige budsjettets størrelse, slik at det vil bli vanskelig å opprette nye forvaltningseenheter for å ta seg av nye problemer. Konsekvensen er at en i større grad må nøye seg reorganisering av eksisterende enheter og eventuelt nedlegging av gamle når nye skal opprettes. Dette også fordi erfaring viser at innsats av midler og folk ofte ikke i seg selv er nok til å omsette gode politiske

intensjoner til reelle effekter i samfunnet. Måten å organisere arbeidet på synes også å ha avgjørende innflytelse på effekten av tiltakene.

Organisasjonsutformingen er et viktig virkemiddel for å styre forvaltningen. Når forvaltningsstrukturen blir endret er det ofte et resultat av endrede politiske vurderinger og prioriteringer. Men det er også klart at for å oppnå en mest mulig effektiv organisering av det offentlige forvaltningsapparat i en sektor, må dette apparat stadig tilpasses både den utvikling som skjer i samfunnet og utviklingen i forvaltningsapparatet i øvrige offentlige sektorer.

### Nye utfordringer

Ressurssituasjonen i fiskerinæringen har medført at reguleringsproblemerne er blitt stadig mer omfattende. Gjennom det nye havreitsregiment er nye og store oppgaver tillagt fiskerimyndighetene. Konsesjonsordningene i fangstsektoren er blitt mer og mer omfattende og dermed vanskeligere å håndtere. Rettledningstjenesten er etablert, Norges Fiskeriforskningsråd og Fiskeriteknologisk Forskningsinstitutt er opprettet. I tillegg er det også fremmet en langtidsplan for norsk fiskerinæring hvor fiskerimyndighetenes ansvar på en rekke områder er blitt stadfestet. Samtidig er det skjedd en utvikling med økende grad av desentralisering av myndigheten i samfunnsmaskineriet generelt og en fokusering av oppmerksomheten på regional-politiske problemstillinger. Dette har også medført at det offentlige forvaltningsapparat i andre sektorer er blitt tillagt oppgaver som i økende grad vil ha betydning for utviklingen og strukturen i fiskerinæringen.

Er forvaltningsapparatet i fiskeri-



Rettledningstjenesten er en verdifull ressurs for den sentrale fiskeridireksjonen i møtet med 1980-årenes problemer, men det er nødvendig med et nært samspill mellom forvaltningsapparatets ulike ledd, skriver fiskerisjef Birger Larsen.

sektoren i tilstrekkelig grad blitt tilpasset disse endrede forhold, og arbeider apparatet egentlig så effektivt at det er i stand til å løse de nye oppgavene tilfredsstillende? Jeg skal ikke forsøke å besvare dette spørsmål generelt. Jeg vil imidlertid forsøke å belyse enkelte problemstillinger sett spesielt ut fra den situasjon rettledningstjenesten for fiskeriene i dag befinner seg i.

Rettledningstjenesten er som kjent bygd opp på kommune- og fylkesnivå som et virkemiddel blant annet i distriktpolitikken. For fiskeriforvaltningen med en omfattende regional og lokal virksomhet er fordelene med en regional organisasjonsform at ulike beslutninger over et vidt emneområde føres ut gjennom lokale og regionale enheter. Det er også av stor betydning at man har fått en direkte kontaktflate ute i lokalmiljøene, og muligheter for en betydelig forbedret informasjonstilgang om lokale forhold — noe som bør være av stor verdi for de sentrale myndigheter. Ulempen med en regionalisert organisasjonsform kan være at det på enkelte områder kan ta lengre tid å iverksette ulike beslutninger, sammenlignet med en forvaltning der behandlingen ikke går gjennom lokale organer.

Dette understreker imidlertid

nødvendigheten av gode kommunikasjonsforhold, og det fremhever det faktum at opprettelsen av rettledningstjenesten og fokuseringen av distriktpolitiske spørsmål både lokalt og i det sentrale forvaltningsapparat stiller spesielle krav også til organiseringen av fiskeridireksjonen. Jeg skal i det følgende forsøke å belyse dette ved eksempler fra en del områder som står sentralt i denne sammenheng.

#### Fylkesplanlegging

Fylkesplanleggingen er innført med hjemmel i byggingsloven. Miljøverndepartementet har i samråd med Fiskeridepartementet gitt retningslinjer for hvordan fiskerinæringen bør behandles i fylkesplanen. I St.meld. 25 (1977—1978) «om regional planlegging og forvaltning av naturressursene» har regjeringen gitt nærmere signaler om prinsippene for den regionale planlegging. Blant annet er ideen at det skal gis en kongelig resolusjon om hver av fylkesplanene som skal være en del av regjeringens regionalpolitikk. For fiskerisektoren hvor de fleste virkemidler er statlige, er det imidlertid behov for å få til en kobling mellom den regionale planlegging og de virkemidler som nyttes. På grunn av at fiskerinæringen i de forskjellige

fylker utnytter tildels de samme fiskebestandene, er det også nødvendig at fylkesplanene avgrenses mot hverandre.

Fiskeridepartementet oppnevnte i mai i år en arbeidsgruppe for å avklare hvordan en skal kunne få til en bedre koordinert fylkesplanlegging av fiskerinæringen. Allerede nå er det fra arbeidsgruppens side helt klart at de prosedyrene som i dag følges i planarbeidet er utilfredsstillende. Det vil spesielt være behov for en adskilleg mer aktiv innsats fra både direktoratets og departementets side for å få til en koordinert og realistisk planlegging. Blant annet vil det være behov for at det fra sentralt hold sendes ut til fylkene konkrete planrammer eller gjennomføres en behandlingsprosedyre som kan resultere i slike rammer. Det vil også være behov for at det rent administrativt etableres rutiner, slik at de godkjente fylkesplaner gir reelle rammer ved forvaltningen av virkemidler som har regional betydning.

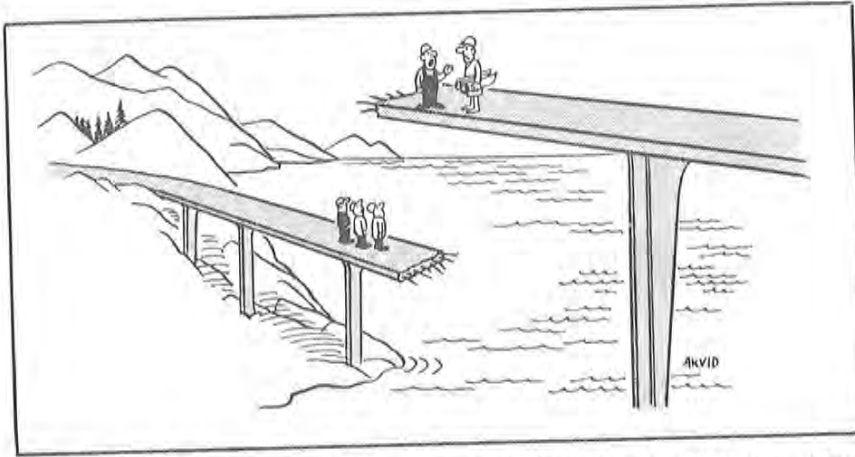
#### Sentrale regionale problemstillinger

Fiskerisjef- og fiskerirettlederkontorene er i tillegg til veiledningskontorer også plan- og utredningsorganer for fylkenes planlegging. Målsettingen om å opprettholde bosetting og arbeidsplasser i kystområdene står sentralt i kommunenes og fylkenes planer. Rettledningstjenestens arbeid blir derfor i stor grad preget av disse målsettinger som også er slått fast i sentrale planer og forskrifter.

Imidlertid viser erfaringene at når en tar inn en regional komponent i saks- og planvurderingene, så nytter det ikke å vurdere fartøyer og bedrifter hver for seg. En regions eller et fiskeværs utviklingsmuligheter er avhengig av et best mulig samspill mellom stedets fartøyer, foredlingsbedrift(er), fiskere og fiskeriarbeidere og lokalsamfunnet for øvrig.

Det at både fiskefartøyerne og fiskeindustribedriftene er frittstående uavhengige økonomisk og organisatoriske enheter, medfører også at endring eller tiltak i et ledd får konsekvenser for utviklingen i det andre ledd og derved for næringsutøveren og for fiskeværet for øvrig.

Mellom de ulike enheter som fartøyer og bedrifter er det forskjell-



Koordinering i planleggingsarbeidet er en forutsetning for et godt resultat (Tegning: Arvid i Administrasjonsnytt).

lige slag av konkurranse og samspill, i mange tilfeller innenfor hele regioner. Tiltak i et område/fiskevær kan således forrykke konkurranseforholdene eller samspillet, og får derved ofte betydning for utviklingen i andre områder. Erfaringene har da også i svært mange tilfeller vist at myndighetene har løst enkeltproblemer uten å ha den nødvendige oversikt. Løsning av enkeltproblem skaper nye problem som det igjen kreves at myndighetene skal løse.

I plan- og forvaltningsarbeid hvor en søker å realisere målsettingene om en balansert utvikling av fiskerinæringen og de enkelte regioner, kreves det at en ser på alle ledd i næringen under ett ut fra forskjellige geografiske nivåer. Først da blir det mulig å se hvordan tiltak i et ledd får betydning for utviklingen i andre ledd eller lokalsamfunn. Skiftende forhold i næringen forutsetter også at langtidsplanens målsettinger om tilpassing mellom resurs-, flåte og foredlingsledd blir realisert slik at det skjer en fortløpende tilpassing på regionalt plan. Dette forutsetter at administrasjonen har oversikt over hele problemkomplekset som enkeltsaker inngår i.

#### Forvaltningen av konsesjonsordningen

De ulike konsesjonsordningene på fartøy, anlegg og fiskeoppdrett er helt vesentlige virkemidler for å få omsatt regionale planer i praktiske tiltak. Hver gang det søkes om konsesjon, er fiskerisjefen pliktig å vurdere søknaden i en vid regional sammenheng. Mange konsesjonssøknader er også et resul-

tat av aktiv innsats fra fiskerirettslederen i vedkommende kommune som et ledd i å sikre nødvendige arbeidsplasser i distriktet.

Selv om forskriftene til de fleste konsesjonsordningene etter hvert inneholder retningslinjer om at det skal tas distriktmessige hensyn ved vurdering av søknadene, behandles søknaden sentralt i administrative enkeltkontorer — som stort sett har juridisk, økonomisk eller teknisk ekspertise, men hvor den regionalpolitiske side ved saken kanskje ikke får den oppmerksomhet man kunne ønske. Etter hvert som tilgang på fartøykonsesjoner er blitt meget begrenset, legges det ofte lokalt avgjørende hensyn til anleggssiden og distriktet ved behandlingen av søknaden på fylkesnivå. Når søknaden derimot behandles av direktoratet og departementet, er det båtkontoret og fiskerikontoet som behandler saken. Spørsmålet er om det er nødvendig kontakt med de andre kontorer eller avdelinger som har ansvaret for anleggssiden. Hvis ikke vil resultatet av en slik behandling ofte kunne bli at viktige sider ved saken ikke blir tilstrekkelig belyst, eller at enkelte viktige distriktshensyn ikke blir tilstrekkelig belyst, eller at enkelte viktige distriktshensyn ikke blir tillagt tilstrekkelig vekt.

På den andre siden tillegges behandlingen av søknader om konsesjoner og finansieringssaker på teknisk avdeling i direktoratet og anleggskontoret i Fiskeridepartementet. I slike saker blir det ofte på fylkesplan lagt avgjørende vekt på mulighetene for tilgang på stoff.

I den sentrale behandlingen derimot opplever man ofte at dette viktige perspektivet ikke blir fulgt tilstrekkelig opp. De kontorer som stiller med fartøysiden er da også i liten grad inne i bildet ved behandlingen av slike saker. Slik saksbehandling har i flere tilfeller resultert i at anlegg er gitt konsesjoner og finansiering som er bygd på visse forutsetninger på råstoff-siden som ikke er fulgt opp med fartøykonsesjoner. På den andre siden kan det pekes på eksempler hvor det er skjedd tildelinger av fartøykonsesjoner til distrikter som har hatt tilstrekkelig konsesjonskapasitet, samtidig som søknader fra distrikter med konsesjonsbehov har fått avslag.

Det vil derfor være viktig å få en samlet vurdering av prosjektene, hvor blant annet også regionale vurderinger må få sin rettmessige plass. Ikke minst blir dette viktig når konsesjonssøknadene skal avgjøres i Fiskeridirektoratet. I en slik situasjon må en sikre at søknaden blir underlagt en bred vurdering i direktoratet før avgjørelsen tas. Får en dette til, vil en muligens kunne redusere antall ankesaker i departementet.

#### Opprustning og strukturendringer i fiskeindustrien

Fra regjeringens side er det i foreliggende planer gitt klare signaler om betydelig satsing i å standardisere fiskeindustrien for å tilfredsstille arbeidsmiljølovens krav. Det er også avsatt midler for å minske forurensning i det ytre miljø for å sikre bedre energiøkonomi. I St.meld. 18 om «langtidsplan for fiskerinæringen» legges det opp til en offentlig satsing på fiskeindustrien, og en relativt sterk styring fra Fiskeridepartementets side.

I et notat fra Ressursavdelingen i Miljøverndepartementet og Utredningsavdelingen i Fiskeridepartementet til arbeidsgruppen for samordning av fylkesplanleggingen i fiskeriene, anslås det at det totalt er aktuelt å investere ca. 900 mill. kroner i fiskeindustrien i løpet av en 5-års periode til indre og yte miljø, gjenvinning, energiøkonomisering, aksjonsplan på småsteder samt midler over Statens Fiskarbank og DUF.

Det er nokså klart at investeringer av ovennevnte type brukt sam-



men med strenge håndhevelser av blant annet arbeidsmiljølovens krav, vil kunne få store utilsiktede strukturvirkninger hvis det ikke legges opp til en saksbehandling som sikrer at de nødvendige hensyn blir nøye vurdert før vedtak fattes.

Når det gjelder miljøinvesteringer er situasjonen langt fra betryggende. For det første er det Statens arbeidstilsyn som har til oppgave å sørge for at de krav som stilles i Arbeidsmiljøloven etterkommes. Det er helt klart og vel-dokumentert at miljøstandarden ikke holder mål, og like så klart at ikke alle anlegg, spesielt i Nord-Norge, kan rustes opp for å tilfredsstille lovens krav. Samtidig har det lenge vært et ønske å få til en mer optimal bedriftsstruktur for å sikre en bedre råstoffutnyttelse og stabil sysselsetting.

Det avgjørende spørsmål er hvilke anlegg som skal rustes opp med offentlige midler. Før denne avgjørelse tas, er det nødvendig at den enkelte sak blir gitt en bred vurdering, hvor spesielt distriktshensyn må vurderes nøye.

Søknader om miljøverninvesteringer fremmes i dag til Industribanken / Miljøverndepartementet vedlagt pålegget eller uttalelsen fra Statens Arbeidstilsyn. Saken blir så oversendt til Fiskeridepartementet som sender den videre til direktoratet. I direktoratet er det Teknisk avdeling som behandler søknaden. Teknisk avdeling i direktoratet er i hovedsak en ingeniøravdeling, og saken blir således primært behandlet ut fra en teknisk synsvinkel. Fiskerisjefene er ikke formelt koblet inn i saksbehandlingen. Når en så vet at de struktur- og distriktmessige forhold er helt vesentlige ved anvendelse av disse sterke virkemidler overfor fiskeindustrien, er det av avgjørende betydning at sakene gis en grundig behandling i fylkene.

På samme måte er det avgjørende at både de regionale strukturmessige og næringsøkonomiske sidene av saken gis en bred vurdering sentralt. Dette medfører at saken må gis en videre behandling utover den saksavgrensning Teknisk avdeling i Fiskeridirektoratet representerer. Dette fordrer også at sakene inngår i en like så bred behandling i Fiskeridepartementet.

#### Nord-Norges- og Vestlandsplaner

Som et ledd i gjennomføringen av Nord-Norge planen og Vestlandsplanen er det stilt relativt betydelige beløp til disposisjon for regionale tiltak for å øke sysselsettingen og stimulere næringsutviklingen.

Med den plass fiskerinæringen har i disse landsdeler, vil det være helt naturlig at en relativ stor del av midlene nyttes til tiltak knyttet til denne næringen. Imidlertid viser det seg at en meget liten andel av disse midler er gitt til fiskerinæringen. Enkelte fylker har oppdaget en mulighet som ligger i denne bevilgningen og har fremmet en del søknader. Men fortsatt er søknadsmassen for liten. I møte mellom kommunal- og Arbeidsdepartementets distriktsutbyggingsavdeling og enkelte av medlemmene i arbeidsgruppen for fylkesplanlegging, ble det gitt uttrykk for en meget positiv holdning til tiltak i fiskerinæringen på bakgrunn av den vanskelige situasjon næringen er oppe i.

Det er av stor betydning å kunne utnytte de muligheter som ligger i disse bevilgninger til beste for tiltak innen fiskerinæringen. Det er imidlertid etter min oppfatning noe bekymringsfullt at prosjektsøknadene i dag fremmes helt utenom det etablerte sentrale forvaltningsapparat i fiskerisektoren. Etter min mening er det vesentlig at bruken av disse midlene undergis en enhetlig behandling innen fiskeridministrasjonen sentralt, både for å oppnå en koordinering av prosjekter som blir igangsatt og for å påse at de prosjekter som blir fremmet er i overensstemmelse med de fiskeripolitiske mål som er fastsatt.

#### Sysselsettingsmidler

Kravet om sikre og helårige arbeidsplasser i fiskerinæringen er generelt sett vanskelig å få til ut fra ordinære fiskeripolitiske virkemidler. I den krisesituasjon fiskerinæringen i Nord-Norge går mot med sterkt reduserte kvoter, vil sysselsettingen bli meget vanskelig å opprettholde. Dette skjer samtidig som sysselsettingssituasjonen generelt er vanskelig i landet. Regjeringen har for 1979 satt av

i alt 600 mill. kroner til ekstraordinære sysselsettingstiltak.

For å opprettholde sysselsettingen i våre kystområder er det et meget stort behov for slike virkemidler. De konkrete tiltak som er utfordret viser imidlertid at disse er meget lite egnet til bruk i fiskeridistriktene. Fra Fiskerisjefene i Nordland, Troms og Finnmark er derfor spørsmålet tatt opp om bruk av slike midler til råstoffutjevning og opplæring av lineegnere og til lineegnesentra-ler. Bruk av slike midler til råstoffutjevning og opplæring har direktoratet og departementet sagt seg prinsipielt enige i. Behandlingen av slike saker viser imidlertid hvor viktig det er at fiskeridministrasjonen har nær kontakt med de organer som forvalter midlene. Et eget sysselsettingsutvalg bestående av tjenestemenn fra Arbeidsdirektoratet, Kommunal- og arbeidsdepartementet og Fiskeridepartementet er Kommunaldepartementets rådgivende utvalg angående sysselsettingsspørsmålet. Etter min oppfatning vil det være viktig at fiskerimyndighetene også i denne forbindelse engasjerer seg sterkere med sikte på å oppnå en best mulig utnyttelse av disse midlene i kystdistriktene. Dette fordrer også at Fiskeridirektoratet i samarbeid med Fiskerisjefene tar en mer offensiv holdning i hvordan slike midler kan utnyttes optimalt.

#### Konklusjoner

Jeg vil våge den påstand at fiskeridministrasjonen totalt sett har forholdsvis stor kapasitet til å møte de problemer vi står overfor i 1980-årene. Rettledningstjenesten må i denne sammenheng betraktes som en verdifull faglig ressurs for den sentrale fiskeridministrasjon. Men for at denne kapasitet skal kunne utnyttes mest mulig effektivt, er det nødvendig med et nært samspill mellom forvaltningsapparatets ulike ledd.

Forutsetningene for å oppnå dette vil blant annet være:

1. Hele fiskeridministrasjonen må utnyttes som en enhet, og rettledningstjenesten må betraktes som en del av dette forvaltningsapparatet.

2. Det vil kreves større tverrfaglig kontakt mellom de ulike avdelinger og kontorer i den sentrale fiskeridministrasjon.
3. Det vil være nødvendig med etablering av spesiell kompetanse på regionale og distriktpolitiske problemstillinger i den sentrale fiskeridministrasjon.

Jeg skal ikke anvise detaljerte fremgangsmåter på hvordan disse oppgavene skal løses eller hvordan den organisatoriske innpassing bør være. Jeg vil imidlertid peke på at sett fra rettledningstjenestens side synes det formålstjenlig med en styrking av apparatet i Fiskeridirektoratet blant annet med sikte på følgende saksområder:

- koordinering og tilrettelegging av arbeidet med fiskeriplanleggingen i fylkene
- koordinering og behandling av utviklingsprosjekter av lokal og regional karakter

- koordinering av prosjekter og tiltak av lokal og regional karakter i forhold til andre sentrale myndigheter.

I tillegg til dette vil det også være ønskelig med større grad av faglig vurdering ut fra distriktpolitiske hensyn i forbindelse med for eksempel:

- konsesjonsbehandling av fartøyer og industriprosjekter
- låneseknader i forbindelse med nyetablering eller utbygging av fiskeoltak og industrianlegg
- miljøinvesteringer
- sysselsettingsmidler.

Organisasjonsforholdene i forbindelse med dette kan diskuteres. En aktuell mulighet kan være å styrke det foreslåtte kontor for rettledningstjeneste og informasjon med en kompetanse på det regionalpolitiske og distriktpolitiske område. En annen mulighet kan være å etablere et nytt kontor med

slik kompetanse. Eventuelt kan det også tenkes etablert et eget apparat direkte underlagt Fiskeridirektøren som i tillegg også kunne fungere som saksbehandlere i forbindelse med rulleringen av langtidsplanen.

Hvis det tradisjonelle skillet mellom Fiskeridirektoratet og Fiskeridepartementet opprettholdes er det naturlig at det også i Fiskeridepartementet etableres et apparat som har det regionale problemområde som sin hovedoppgave. Et slikt organ vil være det nødvendige bindeledd mellom den politiske ledelsen i departementet og direktoratet og rettledningstjenesten i faglige spørsmål. Det vil også være naturlig at et slikt organ har den fortløpende kontakt med de øvrige departementer som stiller med regionale spørsmål.



### «Longabakk» inn i merkeregisteret

Oskar og Arne Kristoffersen, Alta, har fått løyve til å innføre nybygget «Longabakk» i registeret over merkepliktige norske fiskebåtar. Det planlagte nybygget er på 74 fot.

### Troms-prosjekt om oppdrett og langtidslagring av sei

Fiskeridepartementet har fått fullmakt til å løyve inntil 300 000 kroner til å gjennomføre ei kartlegging av lokaliteter for fiskeoppdrett og for langtidslagring av sei i Troms fylke. Fiskeridirektøren er bedt om å kome med framlegg til nærare retningslinjer for prosjektet.

### «Halvarson» frå Vågsøy til Værøy?

Einar og Frank Lorentzen, Værøy, har fått løyve til å overta eigedomsretten til m/s «Halvorsen» SF-83-V. Fiskeridirektøren har også gitt tilsagn om løyve til å drive reketråling med båten under føresetnad av at båten sitt fryserom ikkje blir nytta til frysing av reker. Søknaden om uavgrensa trålløyve er avslått.

### «Børvåg» til Honningsvåg?

Håkon Arne og Håkon Knoff Strøm, Honningsvåg, har fått løyve til å overta eigedomsretten til m/s «Børvåg» M-60-H. Det er også gitt tilsagn om løyve til å tråle reker med fartøyet, under føresetnad av at fryserommet ikkje blir nytta til frysing av reker. Løyvet vil bli gitt som erstatning for «Strøm Senior» som er forlist. Søknad om torsketråløyve er avslått, men det er gitt tilsagn om løyve til å tråle lodde, polartorsk og kolmule.

### Reketrålløyve for «Husby Junior»

Harald Andersen, Nord-Nerøy, har fått løyve til å drive trålfiske etter reker med m/s «Husby Junior» N-34-HR.

### Eigedomsrett til m/s «Årviksand»

Charles Johnsen, Bø i Vesterålen, og Jon E. Johnsen, Straumsgjøen, har fått løyve til å overta eigedomsretten til m/s «Årviksand» T-113-S på 72 fot.

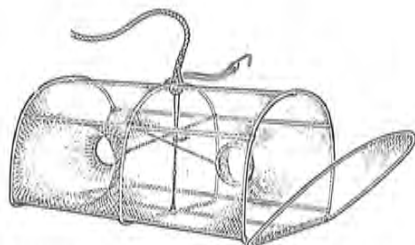
### Eigedomsrett til m/s «Norørn»

Selskapet A/S Støbbakk & Volle, Godøy, som er under skiping, har fått samtykke til å overta Noralf Støbbakks 75 prosent og Sæbjørn Volles 25 prosent i m/s «Norørn» M-38-G. Det er dei same to som er aksjonærar i det nye selskapet. Selskapet har også fått tilsagn om torsketråløyve for båten. Løyvet gjeld ikkje industritråling aust av 0-meridianen og sør for 64 grader.



## Skottene fisker sjøkreps for 120 mill. kr i året

Det meste blir eksportert til kontinentet



Skotsk skjokrepsteine. Lengde 56 cm, bredde 38 cm og høyde 32 cm.

Sjøkrepsen er i dag Skottlands viktigste skalldyrressurs, med et årlig fangstkvantum rundt 11 000 tonn, til en verdi omkring 120 mill. kroner.

Det meste tas med trål. Det har imidlertid vært sterk økning i teinefisket etter sjøkreps, spesielt på vestkysten. Omlag 5 prosent (500 tonn) av totalkvantumet besto siste år av teinefangst sjøkreps.

Teinefanga sjøkreps er større og av bedre kvalitet enn den trålfangede, og er derfor bedre betalt.

Det er Åsmund Bjordal ved Fiskeriteknologisk Forskningsinstitutt i Bergen som forteller dette til «Fiskets Gang». Bjordal har nylig vært i Skottfor å se på sjøkrepsfisket, og har i den anledning bl.a. hatt kontakt med det skotske fiskeridepartementet (Dept. of Agriculture and Fisheries, Scotland) og fiskerne Ken og Dickie Livingstone i Shieldaig.

— Hvilke båter brukes i det skotske sjøkrepsfisket?

— Båtene er fra 25—35 fot, og den båten jeg var med på, m/v «Fram», var på 29 fot. For å kunne drive teinefiske effektivt, er det viktig å være utstyrt med teineløfter og ekkolodd, sier Bjordal.

Teineløfteren på «Fram» var rekkemontert og kunne dreie fritt om en akse. Lineskiva var laget av rustfritt stål, og den hadde mye dypere spor enn f.eks. norske linekeiveskiver. Te-

neløfteren hadde ikke presshjul, men holdt likevel godt an på lina, selv ved stor belastning.

— Hvor mange teiner bruker hver båt?

— Vanlig bruksmengde er 500—1 000 teiner pr. båt. Teineavstanden var om lag 12 m og fortaumen 1,5 m. Til sette-line og fortaum ble brukt 10 mm polypropylene-tau.

### Fiskemetode

Bjordal forteller videre at skottene satte teinene i lenker à 50 teiner, med bøye i hver ende. Haling og setting av ei lenke tok vanligvis 15—20 minutter. Fiskerne som Bjordal var sammen med, Ken og Dickie Livingstone, brukte 1 000 teiner, og de snudde normalt alle teinene daglig. De foretrakk sild som agn, men knapphet på sild gjorde at de nå brukte salt makrell, hver teine ble egnet med en ca. 2 cm tykk

makrellskive, og agnet blei bytta bare en gang i uka.

### Fangstresultater

Gjennomsnittsfangsten pr. teine var relativt beskjeden: ca. 150 g. pr. teinehal (ifølge K. Livingstones fangstjournal i perioden august—november). Den store bruksmengden ga likevel gode dagsfangster (ca. 150 kg pr. dag, basert på 1 000 teinehal).

### Markedsforhold

Sjøkreps (heil, fersk), blir nå betalt med kr. 26 pr. kg til fisker i Skottland. Fangsten blei levert hver dag. Sjøkrepsen blei videre frosset i rå tilstand og pakket i isoporesker à 1,5 kg. Det meste blei eksportert til kontinentet. Etterspørselen syntes å være stor, da det var konkurranse mellom oppkjøperne om å få kjøpe sjøkreps, forteller Åsmund Bjordal ved FTFI.

Se også artikkel om forsøksfiske etter sjøkreps på Vestlandet i «Fiskets Gang» nr. 25, 1979.



Slike båter bruker skottene til teinefiske etter sjøkreps, utstyrt med ekkolodd og teineløfter (Foto: Åsmund Bjordal).



# Lossearrangement for kolmule

Av avd.ing. Olav Meland, Fiskeridirektoratet og ing. Kåre Lie SSF

I 1978-sesongen ble det klart at kolmule lot seg pumpe, men at det var nødvendig å tilsette vann under store deler av lossingen. For å avklare forholdene vedrørende måling, avsiling og behandling av vannmengdene satte rådgivende gruppe for lossing av industrifisk igang forsøk med pumpelossing av kolmule i 1979-sesongen. Forsøket var et samarbeid mellom Giertsen & Co., SSF og Fiskeridirektoratet.

Resultatene viser at kolmule er godt pumpbar ved forholdet fisk/vann, 3:1. Gjennomsnittlig lossekapasitet var 680 hl/time, med maks. lossekapasitet 15—1600 hl/time ved nedpumping. Vanntilsetning (omløp) ble målt til 40—50 m<sup>3</sup> ferskvann/time, og vannforbruket var ca. 10 prosent av utmålt råstoffmengde.

Ved planleggingen tok man sikte på å lage et anlegg som foruten å tilfredsstille behovene ved forsøket også skulle inngå i fabrikkens daglige drift. Det ble derfor lagt vekt på at det skulle være praktisk og enkelt å betjene. Pga. plassforholdene ved forsøksstedet måtte vi satse på et meget kompakt anlegg. Vi mente det var vesentlig å få spredd fisken utover i et tynnest mulig lag og anskaffet en båndsil med bredde lik måletrakten (2 m) og ca. 4 m lang. Mellom pumperør og båndsil laget vi en kombinert spreder og forsil. Denne har tre langsgående skilleplater som fordeles fiskestrømmen i bredden. Under sesongen ble det satt inn en buesil mellom for- og båndsilen. Arrangementet er vist i figur 1.

Samletanken for lossevann er på 10 m<sup>3</sup>. Tanken mates med fersk-

vann, som måles. Vannet pumpes fra samletank til båt med en variabel monopumpe (maks. Q 50 m<sup>3</sup>/h). I lasten fordeles vannet med to 1,5" slanger påsatt stengbare spylespisser.

Samletanken har overløp til en blodvannstank i kainivå. Det er også mulig å kjøre vannet direkte fra samletanken inn i fabrikk.

I praksis blir vanntilsetningen startet samtidig med råstoffpumpen. Fisken pumpes enten opp til silseksjonen eller hvis ikke vann nyttes, direkte til målet. Råstoffet spres utover forsilen og snus når den glir fra forsil til mellomstil. Fra mellomstilen faller fisken ned på silbåndet og føres til måltrakten. Det avsilt vannet renner tilbake til samletanken. Etterhvert som noe vann blir med fisken inn i fabrikk, etterfylles samletanken automatisk med ferskvann.

## DATA FOR SILENE

### Forsil/spreder:

Perforert jernplate  
Areal .....1,6 m<sup>2</sup>  
Hulldiameter .....10 mm  
Lysåpning .....ca. 41 %  
Helning  
silplate .....30°—35°

### Mellomstil:

Perforert jernplate  
Areal .....1,8 m<sup>2</sup>  
Hulldiameter .....10 mm  
Lysåpning .....ca. 41 %

### Silbånd:

Plastbånd Poly Panel  
Areal .....2,0 x 3,8 = 7,6 m<sup>2</sup>  
Hullstørrelse .....2 x 30 mm  
Lysåpning .....ca. 35 %  
Hastighet .....0,33 m/s

### Vannmengde i omløp 40—50 m<sup>3</sup> ferskvann/time

Vannets oppgave er å løse fisken i rommet og å virke som glide-middel. Best resultat blir oppnådd når spylespissen stikkes ned i fiskemassen og vannet «sprenger» løs større fiskemengder. Dette krever to mann i rommet på et tidlig tidspunkt i lossingen. Under nedpumping kan det derfor være en fordel med lengre rør på spyleslangene for å unngå å måtte gå ned i rommet for tidlig. Ulempen er at slangene lett blir for tunge og u håndterlige.

Vannpumpen har en maksimal levering på ca. 50 m<sup>3</sup>/time. I praksis ble det stort sett kjørt opp mot full kapasitet, så mengden i omløp var 40—50 m<sup>3</sup>.



Lasta blir tilført vann slik at råstoffet løser seg opp (Foto: kas.).

### Platesilene effektive

Vannet som ble skilt fra i de tre silene ble målt, men målingene er noe usikre. De viste imidlertid at forsilen tok ut 70—75 prosent av vannet, mellomstilen 10—15 prosent og båndsilen 5—10 prosent. Under nedlossing med god flyt tar forsilene ut det vesentligste av vannet. Et viktig moment er at fiskelaget blir snudd i overgang fra forsil til mellomstil. En økning av silarealet kan sannsynligvis bedre avsilingen ytterligere.

Båndsilen er vi ikke fornøyd med, den avsiler for lite og rystingen har ingen synlig virkning. Økning av hullstørrelsen og større hastighet kan muligens forbedre effekten. Når lossingen går ujevnt og særlig under sluttlossingen, kommer fiskemassen ofte støtvis og med stor fart over for- og mellomstil. Under slike forhold males også fisken opp en god del. Dette sammen med at det i sluttlosseperioden brukes spesielt mye vann til å frakte fisken frem til pumpen, gjør at avsilingen under sluttlossing er klart dårligere enn ved nedpum-

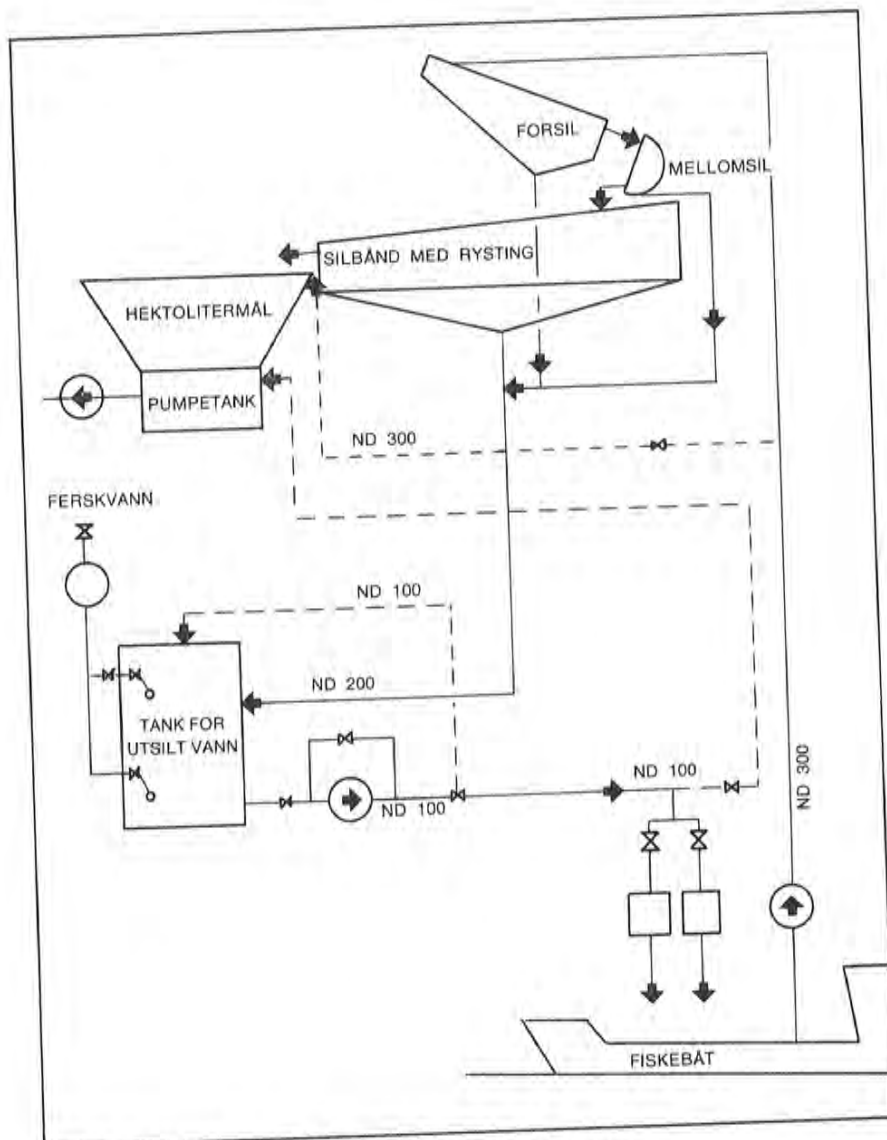


Fig. 1. Lossearrangement for kolmule ved Giertsen & Co.

ping. Situasjonen i sluttfasen ville vært en helt annen såfremt båtene hadde fall og synk i rommene, men det er det som kjent få båter som har. Så forbedringer på kort sikt må skje ved bedret avsiling.

#### Redusering av vannforbruket ønskelig

Vannforbruket, dvs. den vannmengden som følger med råstoffet inn i fabrikkene, har holdt seg konstant under sesongen på ca. 10

Tabell 1. Analyser av lossevann.

Dato	Tørrestoff %	Fett %	Salt %	Salt- og lettrett (t. s.) %
9/4	7,5	1,5	1,3	4,7
10/4	7,3	1,7	0,6	5,0
27/4	8,1	2,3	0,7	5,1
8/5	8,2	1,5	1,0	5,7
Snitt	7,8	1,8	0,9	5,1

prosent av utmålt mengde. Dette til tross for at avsilingen utvilsomt ble forbedret utover i sesongen. Vi tror det har sammenheng med at pumpen i økende grad ble brukt også til sluttlosing. Mengde vann som følger med fisken har også sammenheng med hvor mye tørrestoff det er i det. Det viser seg at i løpet av kort tid, 15—20 min. fra lossestart, steg tørstoffinnholdet til 7—8 prosent, hovedsakelig suspendert ts.

Tidligere har det vært vansker med å få kolmule til å gli ned i målet. Under forsøket var ikke dette noe problem. Det skyldes nok vannet som følger med og smører fisken, oppkutting av fisken pga. pumpen og jevn mating fra silbåndet. Det er reist spørsmål om vannforbruket påvirker utmålt mengde. Vi har sett på forholdet mellom innmeldt og utmålt mengde i 78 og i år for forsøksfabrikken og også sammenlignet med andre fabrikkene. Etter vår oppfatning er det ikke grunnlag for å si at vanntilsetningen påvirker målingen. Derimot resulterer vanntilsetning under lossing i en utvasking av tørrestoffet i fisken. Ca. 3—5 prosent av

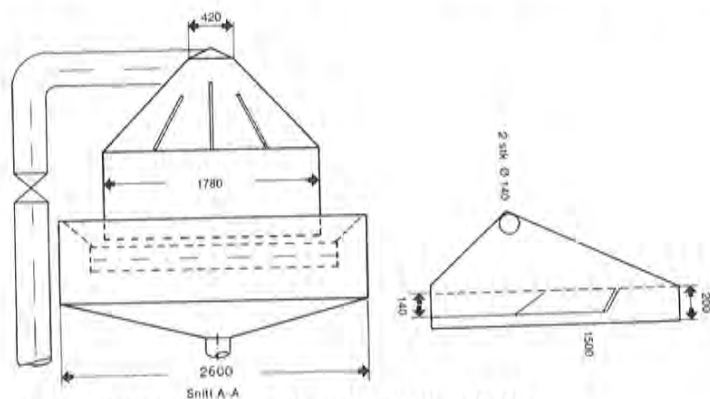
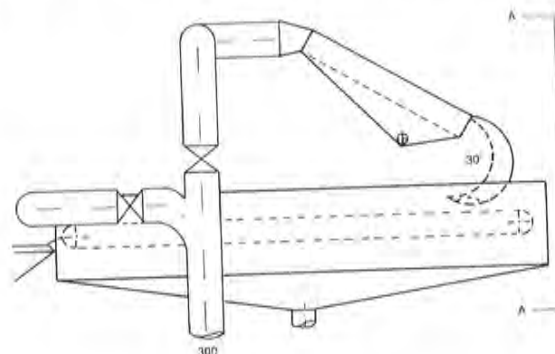


Fig. 2. Silarrangement — platesil, buesil, silbånd.



hl/time

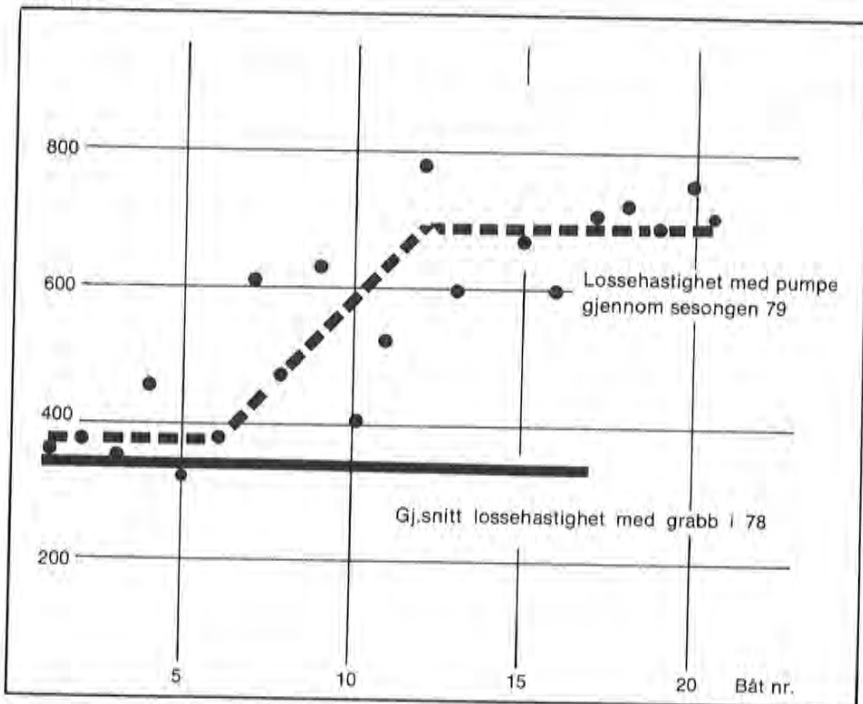


Fig. 3. Lossekapasitet gjennom sesongen — kolmule.

fiskens tørrstoffmengde finnes igjen i lossevannet. Det sier seg selv at vannet som er igjen i tanken ved ferdigglosset båt, må tas vare på.

Jo mer tørrstoff som går over i vannet, jo vanskeligere blir det å sile det av. For å redusere vannmengden inn i fabrikk var det nærliggende å forsøke å rense losse-vannet. Dette ble forsøkt med fabrikkens «Rotostrainer» (spalte-åpning 0,25 og 0,5 mm), men med negativt resultat. I det videre arbeid vil vi forsøke med hydro syk-lon og dekanter. Det siste er neppe lønnsomt å anskaffe bare med tanke på vannrensing, men for fabrikk med stor dekanterkapasitet kan det være aktuelt å utnytte denne, såfremt utprøvingen blir vellykket.

**Lossekapasiteten fordoblet**

Lossekapasiteten er avhengig av flere faktorer, romutformingen, fiskens beskaffenhet, graden av drenering, lossepumpens godhet, arbeidsinnsats etc. Ved innføring av nytt utstyr vil det og ta en tid før man lærer seg å bruke det på den mest effektive måte. Det siste mener vi er grunnen til den ganske sterke økningen i lossekapasitet i løpet av sesongen (fig. 3).

Etter at lossekapasiteten stabiliserte seg lå gjennomsnittskapasiteten på 680 hl/time, som er en fordobling i forhold til forrige grabbesesong (78).

Ved nedpumping var man oppe i 15—1600 hl/time utmålt. Da det i tillegg sirkulerte 40—50 m<sup>3</sup> vann pr. time, betyr det at lossepumpen gikk for full kapasitet. Tab. 2 viser

Tabell 2. Pumpelossing kolmule-kapasitet.

Periode	Antall båter	Gj.snitt lossekapasitet hl/time		
		maks.	min.	snitt
9-23/4	6	456	327	369
24/4-8/5	5	624	401	522
10-29/5	9	773	591	684

utviklingen i gjennomsnittlige lossekapasiteter utover i sesongen.

**Synk (brønn) i lasterommene gjør grabb overflødig**

Utover i sesongen ble mer og mer av kolmulelastene losset med pumpe, og den grabblossete mengden ble meget liten. I en del tilfeller ble rommene helt tømt bare med pumpen. Av de siste 50 000 hl ble 181 hl (0,3 prosent) tatt med grabb. Det synes klart at med synk i rommene ville grabben vært overflødig. Vi har tidligere vurdert og prøvet ekstrautstyr til pumpen for helt å kunne kutte ut grabben, men til nå uten positivt resultat. Vi er derfor kommet til at en overgang til ren pumpelossing må skje ved endringer i lasterommene bunnutforming (fall, synk). Som nevnt tidligere, vil dette ha store følger også med hensyn til oppmaling/avsiling.

**LOSSEKOSTNADER:**

Båt 8 000 hl, lossestart kl. 07.00, lossegjeng 8 mann.

Gj.snitt lossekapasitet:

Grabb: 330 hl/time gir 24,5 timers lossetid.

Pumpe: 684 hl/time gir 12 timers lossetid.

Lønnskostnader:

basis timepris, overtidstillegg, akkordtillegg, i tillegg ferielønn pluss arbeidsgiveravgift.

Totale arbeidskostnader:

ved grabblossing . . . . . kr. 1,76/hl

ved pumpelossing . . . . . kr. 1,24/hl

Reduserte arbeidskostnader . . . . . kr. 0,52/hl

**Fordampingskostnader:**

Oljepris 70 øre/kg, Dampkjøl 15 kg damp/kg olje

3 trinns inndamper 4,4 kg damp/kg vann avdrevet

tørke 1,2 kg damp/kg vann avdrevet

10 kg vann/hl skal inndampes.

Hvis inndampingskapasiteten er stor nok,

blir kostnaden . . . . . kr. 0,19/hl

Tas 50 prosent av vannet i hv. tørke/innd.

Besparelse totalt ved overgang til

blir kostnadene . . . . . kr. 0,37/hl

pumpelossing hhv. . . . . kr. 0,33 og kr. 0,15/hl



### Losseomkostningene kan reduseres

Den økte lossehastigheten vil føre til besparelser i lossekostnaden på 25—30 prosent. I vårt eksempel (se fakta-rute) med en 9 000 hl's båt vil dette utgjøre kr. 0,52/hl. Vannforbruket under lossingen vil føre til økte fordampingskostnader. Avhengig av inndampingskapasitet ved fabrikk vil kostnadene ligge i området kr. 0,19 til 0,37 pr. hl. Samlet vil altså fabrikkens utgifter bli redusert med fra kr. 0,15 til 0,33 pr. hl ved overgang fra grabblossing til pumpelossing av kolmule.

Vi har i dette eksemplet ikke tatt stilling til mulighetene til å redusere lossemannskapet ved pumpelossing og eventuelle besparelser ved det.

Investeringskostnadene ved et slikt anlegg er heller ikke tatt med, da de vil avhenge av fabrikkens eksisterende utstyr og muligheter.

### Mannskapsbehov går ned

I kolmulesesongen ble det brukt samme lossegjeng (8 mann) som ved grabblossing tidligere: 1 kranmann, 1 målmann, 1 kaimann, 1 luke mann og 4 mann i rommet. Kranmann og lukemann kan slås sammen såfremt kranen er fjernstyrt. Besparelsen her må veies mot kostnadene av fjernstyringen. Ved fjernstyring av start/stopp av de forskjellige pumper skulle det heller ikke være så stort behov for å ha en kaimann i lossegjengen.

Under pumpelossingen har det bare vært to mann i rommet samtidig, selv under sluttfasen. På den andre siden så er de to i aktivitet under hele lossingen. Det er mulig at disse to trenger avløsning og pauser utenom de faste. I tillegg er det en del arbeid med haling av vannslanger på dekk. Likevel mener vi at med en viss rotering av arbeidsoppgaver så bør de fire kunne reduseres med minst en, kanskje to mann. Lossegjengen vil da bestå av følgende: 1 kran-/luke-mann, 1 målmann (automatmål?), 1 kaimann, haling av slanger etc., 2 å 3 mann i rommet. Med fjernstyrt kran burde man altså kunne redusere lossegjengen til 5—6 mann.

### Forsøket med pumpelossing av kolmule med vanntilsetning vellykket

- Kolmule er godt pumpbar ved fisk/vann i forholdet 3:1
- Gjennomsnittlig lossekapasitet 680 hl/time
- Lossekapasitet ved nedpumping 15—1600 hl/time
- Vanntilsetning (omløp) 40—50 m<sup>3</sup> ferskvann/time
- Vannforbruk, ca. 10 prosent av utmålt råstoffmengde
- Tørrstoff i sirkulasjonsvannet ca. 8 prosent
- For- og mellomsil virker godt og fraskiller ca. 90 prosent av avsilt vannmengde
- ⊗ Grablosset mengde, sluttlossing, mindre enn 1 prosent

- Praktisk akseptabelt å sluttlosse enkelte rom med pumpe (uten synk eller sugeslange)
- Med synk i rommene vil grabben være overflødig
- Vannforbruket har ikke påvirket utmålt mengde.
- Rensing av sirkulasjonsvannet med sil (Rotostrainer) førte ikke frem
- Økte inndampingskostnader mer enn oppveies av sparte arbeidskostnader
- Muligheter for en mannskapsreduksjon ca. 2 til 3 mann (nåværende gjeng 8 mann)

### Kan anlegget anbefales?

Når det gjelder tilførselen av vann til båten så mener vi at arrangement, utstyr og dimensjoner er tilfredsstillende.

Med hensyn til avsilingen så mener vi det er riktig å fordele råstoffet utover i bredden. Platesilene har virket over all forventning, og kan anbefales. Med større plass og spesielt større høyde til rådighet, burde man øke arealet på disse samt sørge for at fiskeslaget ble snudd flere ganger.

Båndsilene kan ikke anbefales slik den er nå, idet hullene er for små og hastigheten i laveste laget. Den bør også kunne gjøres noe enklere og billigere. Hvor store hull som kan velges uten at det blir problemer med tetting, vet vi ikke.

Problemet med rensing av om-løpsvannet gjenstår å løse.

Mengde- og verdiutbyttet av det norske fisket i august 1979 og januar-august 1978 og 1979

Quantity and Value of the Norwegian Fisheries in August 1979 and January-August 1978 and 1979.

Fiskesorter og salgslag <i>Species and sales organizations</i>	Januar-August 1978		August 1979		Januar-August 1979		Av dette til <i>Of which for</i>						
	Tonn	1000 kr.	Tonn	1000 kr.	Tonn	1000 kr.	ising og fersk bruk <i>fresh consumption</i>	frysing <i>freezing</i>	henging <i>drying</i>	salting <i>salting</i>	hermetisering <i>canning</i>	oppmaling <i>reduction</i>	agn <i>bait</i>
Fiskesorter <i>Species</i> :													
Ål <i>Eel</i> .....	175	3 237	77	1 556	192	4 016	192	—	—	—	—	—	—
Strømsild og vassild <i>Silver smelt</i> .....	1 625	1 791	—	—	2 140	2 783	—	2 124	—	—	—	—	—
Lodde <i>Capelin</i> .....	798 284	289 582	153 332	67 410	703 952	276 336	23 134	—	—	—	—	680 818	—
Laks, sjøaure <i>Salmon, Sea trout</i> ..	13	389	0	26	12	570	12	—	—	—	—	—	—
Kveite <i>Halibut</i> .....	607	9 745	82	1 690	636	12 108	339	295	—	2	0	0	0
Blåkveite <i>Greenland halibut</i> .....	1 194	3 850	265	920	1 460	5 000	292	1 150	—	7	0	11	—
Rødspette <i>Plaice</i> .....	214	736	331	1 102	513	1 720	299	214	—	—	0	0	—
Annen flyndre <i>Other flatfish</i> .....	83	333	9	38	72	324	68	0	0	—	—	4	—
Brosme <i>Torsk</i> .....	9 476	30 558	1 008	3 762	13 868	48 096	590	42	5 622	7 589	25	0	—
Hyse <i>Haddock</i> .....	18 706	61 478	3 632	11 962	24 425	82 925	5 057	17 582	935	396	445	10	—
Torsk <i>Cod</i> .....	234 853	858 643	7 163	32 150	183 667	710 937	11 327	77 895	30 125	63 043	1 239	38	—
Øyepål <i>Norway pout</i> .....	95 473	36 320	13 371	5 618	110 035	46 569	—	—	—	—	—	110 035	—
Polartorsk <i>Polar cod</i> .....	—	—	—	—	—	—	—	—	—	—	—	—	—
Hvitting <i>Whiting</i> .....	95	144	5	10	75	145	52	23	—	0	—	0	—
Lyr <i>Pollack</i> .....	977	2 972	157	459	1 394	4 381	1 116	225	3	45	4	1	—
Kolmule <i>Blue whiting</i> .....	116 776	30 692	4 267	1 412	219 313	61 703	8	2 521	662	—	—	216 122	—
Sei <i>Saithe</i> .....	62 894	138 178	17 088	40 454	76 804	181 328	7 119	28 067	7 222	34 045	328	23	—
Lysing <i>Hake</i> .....	224	1 250	9	48	247	1 885	244	3	0	0	0	—	—
Blålange <i>Blue ling</i> .....	678	2 229	53	186	928	3 246	128	4	56	740	0	—	—
Lange <i>Ling</i> .....	13 960	62 932	1 423	8 090	15 288	81 689	2 831	93	1 132	11 224	8	—	—
Torskelever <i>Cod liver</i> .....	10 469	7 855	56	37	7 997	6 044	—	—	—	—	—	7 997	—
Seilever <i>Saithe liver</i> .....	105	55	32	17	148	87	—	—	—	—	—	148	—
Torskerogn <i>Cod roe</i> .....	5 105	15 369	2	7	4 591	13 718	435	1 089	—	246	164	2 657	—
Vintersild <i>Winter herring</i> .....	484	1 531	—	—	691	2 217	279	46	—	366	—	—	—
Feitsild <i>Fat herring</i> .....	626	2 330	502	3 128	1 822	9 775	463	723	—	597	7	16	16
Småsild <i>Small herring</i> .....	192	107	297	280	386	375	—	—	—	—	378	8	—
Fjordsild <i>Fjord herring</i> .....	1 541	4 326	399	1 559	1 308	4 160	1 308	—	—	—	—	—	—
Nordsjøsil <i>North Sea herring</i> .....	4 500	19 889	120	449	296	973	8	259	—	29	—	—	—
Pilchard .....	—	—	—	—	1 947	1 138	—	—	—	—	—	1 947	—
Brisling fra: <i>Sprat from</i> :													
Nordsjøen <i>The North Sea</i> .....	15 000	7 689	—	—	51 709	30 041	—	—	—	—	232	51 477	—
Norske fjorder <i>Norw. fjords</i> .....	4 088	6 185	1 109	1 666	3 872	5 804	7	—	—	3	3 764	98	—
Makrell <i>Mackerel</i> .....	58 683	70 379	43 745	44 677	98 402	105 288	3 918	34 638	—	170	116	58 098	1 462
Hestmakrell <i>Horse mackerel</i> .....	28	11	—	—	959	499	—	—	—	—	—	959	—
Pir <i>Young mackerel</i> .....	—	—	—	—	—	—	—	—	—	—	—	—	—
Makrellstørje <i>Tuna</i> .....	—	—	—	—	0	0	—	—	—	—	—	0	—
Størjelever <i>Tuna liver</i> .....	1	5	—	—	—	—	—	—	—	—	—	75 468	—
Tobis <i>Sandeel</i> .....	81 459	36 071	17 214	6 814	75 468	33 865	—	—	—	—	—	—	—
Uer <i>Redfish</i> .....	3 644	7 975	292	784	4 512	9 925	1 713	2 698	1	56	0	44	—
Steinbit <i>Catfish</i> .....	1 301	2 623	301	920	1 910	5 233	106	1 738	1	22	3	40	—
Horngjel <i>Garfish</i> .....	0	1	0	0	0	0	0	—	—	—	—	—	—
Breiflabb <i>Monk</i> .....	586	2 152	40	168	584	2 668	507	77	—	0	0	—	—
Pigghå <i>Picked dogfish</i> .....	4 072	11 550	501	1 542	2 763	8 460	2 144	619	—	0	—	—	—
Håbrann <i>Porbeagle</i> .....	38	266	23	244	52	527	1	51	—	—	—	—	—
Brunhai <i>Brown Shark</i> .....	—	—	—	—	—	—	—	—	—	—	—	—	—
Sverdflisk <i>Swordfish</i> .....	—	—	—	—	—	—	—	—	—	—	—	—	—
Diverse haiarter <i>Other shark</i> .....	—	—	—	—	—	—	—	—	—	—	—	—	—
Skate, rokke <i>Skate, ray</i> .....	584	825	99	164	698	1 145	141	543	1	13	—	0	—
Krabbe <i>Crab</i> .....	81	153	16	106	28	189	28	—	—	—	0	—	—
Hummer <i>Lobster</i> .....	15	693	1	28	24	1 388	24	—	—	—	—	—	—
Sjøkreps <i>Norway lobster</i> .....	9	278	0	10	4	171	1	—	—	—	3	—	—
Reke <i>Deep water prawn</i> .....	22 091	150 094	5 570	38 782	24 099	177 674	926	21 673	—	—	1 487	—	13
Akkar <i>Squid</i> .....	—	—	3	7	3	9	—	3	—	—	—	—	0
Hoder <i>Heads</i> .....	—	5 029	—	1 063	—	6 607	—	—	—	—	—	—	—
Tang og tare <i>Seaweed, dried</i> .....	—	—	—	—	—	—	—	—	—	—	—	—	—
Annen og uspesifisert fisk	—	—	—	—	—	—	—	—	—	—	—	—	—
Unclassified .....	807	504	106	126	920	800	152	15	50	78	1	624	—
Annen lever <i>Other liver</i> .....	318	185	18	14	411	236	—	—	—	—	—	411	—
Annen rogn <i>Other roe</i> .....	881	3 842	22	108	952	4 110	107	365	1	362	15	102	—
I alt <i>Total</i> .....	1573015	1893031	272 740	279 593	1641577	1958887	65 076	194 775	45 811	119 033	8 219	1207172	1 491
Salgslag <i>Sales organizations</i> :													
Fjordfisk S/L .....	2 228	11 222	438	3 238	2 402	14 983	2 031	—	—	—	343	28	—
Skagerakfisk S/L .....	3 878	24 992	555	4 139	4 670	31 577	2 253	688	—	639	1 041	49	—
Rogaland Fiskesalgslag S/L .....	5 704	19 127	587	4 165	6 119	25 514	3 459	1 541	—	1 083	—	36	—
S/L Hordafisk .....	3 870	10 152	222	629	2 801	8 532	1 075	776	—	950	—	0	—
Sogn og Fjordane Fiskesalgslag ..	20 477	62 529	1 804	5 161	18 866	65 932	3 015	4 398	855	10 445	1	152	—
Sunnm. og Romsdal Fiskesalgslag	56 984	256 031	3 704	17 394	52 893	258 755	8 611	14 645	2 076	27 047	365	149	—
Norges Råfisklag .....	302 562	1005971	31 447	113 164	282 738	975 485	16 780	132 355	42 218	77 704	1 972	11 696	13
Norges Makrellag S/L .....	46 893	59 417	33 358	35 790	72 688	79 488	3 108	25 780	—	—	116	42 811	873
Håbrandfiskernes Salgslag .....	35	250	23	239	51	507	—	51	—	—	—	—	—
Noregs Sildealgslag .....	289 325	130 711	57 246	28 074	412 280	174 499	585	1 456	—	580	2 707	406 952	—
Feitsildfiskernes Salgslag .....	839 761	311 696	142 327	66 663	782 901	320 966	24 121	13 075	662	585	1 674	742 179	605
Omsatt utenom salgslagene .....	1 298	933	1 029	937	3 168	2 649	38	10	—	—	—	3 120	—
I alt <i>Total</i> .....	1573015	1893031	272 740	279 593	1641577	1958887	65 076	194 775	45 811	119 033	8 219	1207172	1 491

<sup>1</sup> Av dette 17 450 tonn til dyrefor. *Of which 17 450 tons used as animal feedingsuffs.*

Mengde- og verdiutbyttet av det norske fisket i september 1979 og januar-september 1978 og 1979  
 Quantity and Value of the Norwegian Fisheries in September 1979 and January—September 1978 and 1979.

Fiskesorter og salgslag Species and sales organizations	Januar— September 1978		September 1979		Januar— September 1979		Av dette til Of which for						
	Tonn	1000 kr.	Tonn	1000 kr.	Tonn	1000 kr.	ising og	frysing	heng-	salting	her-	opp-	agn
							fersk bruk fresh consump- tion	freezing	dryng	salting	meti- sering canning	maling reduction	bait
Fiskesorter Species:	Tonn	1000 kr.	Tonn	1000 kr.	Tonn	1000 kr.	Tonn	Tonn	Tonn	Tonn	Tonn	Tonn	Tonn
Ål Eel	235	4 247	67	1 371	259	5 387	259	—	—	—	—	—	17
Strømsild og vassild Silver smelt	1 731	1 906	9	10	2 149	2 793	—	2 132	—	—	—	—	948 747
Lodde Capelin	1043272	412 623	267 929	134 924	971 881	411 260	23 134	—	—	—	—	—	—
Laks, sjøaure Salmon, Sea trout	13	394	0	1	12	571	12	—	—	2	0	0	—
Kveite Halibut	662	10 697	43	834	679	12 942	368	309	—	—	0	15	—
Blåkveite Greenland halibut	1 975	6 299	303	1 063	1 763	6 063	346	1 395	—	7	0	0	—
Rødspette Plaice	402	1 339	248	802	761	2 522	447	314	—	—	0	0	—
Annen flyndre Other flatfish	89	357	5	20	77	344	73	0	0	—	—	4	—
Brosme Torsk	10 788	34 712	1 599	6 147	15 467	54 243	648	48	6 054	8 688	28	1	—
Hyse Haddock	21 875	71 589	6 956	24 586	31 381	107 511	5 983	23 291	1 073	450	573	11	—
Torsk Cod	245 859	907 715	7 872	33 770	191 539	744 707	12 021	82 104	31 103	64 996	1 272	43	—
Øyepål Norway pout	122 005	45 127	5 737	2 426	115 772	48 995	—	—	—	—	—	115 772	—
Polartorsk Polar cod	—	—	—	—	—	—	—	—	—	—	—	—	—
Hvitling Whiting	97	150	8	14	83	159	59	23	—	0	—	1	—
Lyr Pollack	1 099	3 330	107	333	1 501	4 714	1 211	237	3	45	4	1	—
Kolmule Blue whiting	116 777	30 692	5	4	219 318	61 707	8	2 521	662	—	—	216 127	—
Sei Saithe	82 062	180 104	20 717	51 619	97 510	232 947	7 805	39 811	9 555	39 915	381	43	—
Lysing Hake	230	1 278	8	34	255	1 919	248	7	0	0	0	—	—
Blålange Blue ling	769	2 541	103	402	1 031	3 648	134	4	56	837	0	—	—
Lange Ling	15 589	70 274	2 431	14 403	17 719	96 092	3 127	96	1 146	13 342	8	—	8 040
Torskelever Cod liver	10 543	7 903	43	26	8 040	6 070	—	—	—	—	—	—	205
Seilever Saithe liver	178	93	57	30	205	117	—	—	—	—	—	—	2 657
Torskerogn Cod roe	5 105	15 370	1	10	4 592	13 728	435	1 089	—	247	164	—	—
Vintersild Winter herring	484	1 531	—	—	691	2 217	279	46	—	366	—	—	—
Feitsild Fat herring	1 514	5 460	14	61	1 836	9 836	467	723	—	607	7	16	16
Småsild Small herring	660	661	396	1 094	782	1 469	255	—	—	—	498	29	—
Fjordsild Fjord herring	2 009	5 595	170	731	1 478	4 891	1 407	—	—	71	—	—	—
Nordsjøsil North Sea herring	4 500	19 889	—	—	296	973	8	259	—	29	—	—	—
Pilchard	—	—	—	—	1 947	1 138	—	—	—	—	—	—	1 947
Brisling fra: Sprat from:	—	—	—	—	—	—	—	—	—	—	—	—	—
Nordsjøen The North Sea	15 000	7 689	—	—	51 709	30 041	—	—	—	—	—	—	51 477
Norske fjorder Norw. fjords	6 630	10 690	1 949	3 108	5 821	8 912	8	—	57	5 508	248	—	—
Makrell Mackerel	87 767	98 845	18 789	24 909	117 191	130 197	4 373	43 291	171	—	—	64 613	4 565
Hestmakrell Horse mackerel	712	479	—	—	959	499	—	—	—	—	—	959	—
Pir Young mackerel	—	—	—	—	—	—	—	—	—	—	—	—	—
Makrellstørje Tuna	79	733	—	—	—	0	—	—	—	—	—	—	0
Størjelever Tuna liver	1	5	—	—	—	0	—	—	—	—	—	—	85 616
Tobis Sandeel	84 245	37 280	10 148	3 832	85 616	37 697	—	—	—	62	0	55	—
Uer Redfish	4 335	9 546	436	1 094	4 948	11 019	1 940	2 890	1	22	3	41	—
Steinbit Catfish	1 464	2 955	222	662	2 132	5 895	122	1 943	—	—	—	—	—
Hørgjel Garfish	0	1	—	—	—	0	—	—	—	—	—	—	—
Breiflabb Monk	611	2 253	31	146	615	2 814	535	80	—	0	0	—	—
Pigghå Picked dogfish	5 426	14 988	684	1 883	3 447	10 343	2 827	620	—	0	—	—	—
Håbrann Porbeagle	47	333	10	109	62	636	1	61	—	—	—	—	—
Brunhai Brown Shark	—	—	—	—	—	—	—	—	—	—	—	—	—
Sverdfisk Swordfish	—	—	—	—	—	—	—	—	—	—	—	—	—
Diverse haiarter Other shark	—	—	—	—	—	—	—	—	—	—	—	—	0
Skate, rukke Skate, ray	669	949	148	238	846	1 383	145	687	1	13	—	—	—
Krabbe Crab	1 094	4 427	1 274	5 463	1 302	5 722	253	156	—	0	893	—	—
Hummer Lobster	16	715	0	15	24	1 403	24	—	—	—	—	3	—
Sjøkreps Norway lobster	9	291	0	3	4	174	1	—	—	—	—	—	13
Reke Deep water prawn	25 774	174 375	2 850	25 734	26 949	203 408	1 010	24 275	—	—	—	1 651	375
Akkar Squid	27	47	380	744	383	753	5	3	—	—	—	—	—
Hoder Heads	—	5 190	—	—	277	—	6 884	—	—	—	—	—	—
Tang og tare Seaweed, dried	—	—	—	—	—	—	—	—	—	—	—	—	—
Annen og uspesifisert fisk	—	—	—	—	—	—	—	—	—	—	—	—	—
Unclassified	910	608	144	115	1 064	915	187	21	56	78	1	721	—
Annen lever Other liver	386	242	81	96	492	332	—	—	—	—	—	492	—
Annen rogn Other roe	890	3 918	5	28	957	4 138	107	365	1	367	15	102	—
I alt Total	1926614	2218435	351 979	343 171	1993545	2302128	70 272	228 801	49 712	130 372	11 419	1498000	4 969
Salgslag Sales organizations:	—	—	—	—	—	—	—	—	—	—	—	—	—
Fjordfisk S/L	2 509	12 743	399	2 689	2 801	17 672	2 355	—	—	—	—	405	41
Skagerakfisk S/L	4 528	28 088	433	3 039	5 103	34 616	2 491	706	—	733	1 124	49	—
Rogaland Fiskesalgslag S/L	6 301	22 348	586	2 773	6 705	28 287	3 842	1 572	—	1 252	—	39	—
S/L Hordafisk	4 286	11 650	335	761	3 136	9 293	1 381	791	—	964	—	0	—
Sogn og Fjordane Fiskesalgslag	22 055	66 607	1 116	5 004	19 982	70 936	3 423	4 517	855	11 031	1	155	—
Sunnm. og Romsdal Fiskesalgslag	64 268	293 777	5 554	32 271	58 447	291 026	9 327	16 234	2 134	30 123	464	165	—
Norges Råfisklag	337 268	1 098 54	38 825	127 159	321 552	1 102 714	19 141	155 938	46 061	85 039	3 002	11 983	388
Norges Makrelllag S/L	67 443	79 633	14 570	19 987	87 258	99 475	3 547	33 266	—	1	178	48 080	2 186
Håbrandfiskernes Salslag	44	316	10	100	61	607	—	61	—	—	—	—	—
Norges Sildesalgslag	350 052	1 612 290	75 096	40 041	487 376	2 145 400	587	1 456	—	580	4 394	480 359	—
Feitsildfiskernes Salgslag	1066562	431 196	215 055	109 347	997 956	430 313	24 140	14 250	662	649	1 851	954 009	2 395
Omsatt utenom salgslagene	1 298	933	—	—	3 168	2 649	38	10	—	—	—	3 120	—
I alt Total	1926614	2218435	351 979	343 171	1993545	2302128	70 272	228 801	49 712	130 372	11 419	1498000	4 969

1 Av dette 19 554 tonn til dyrefor. Of which 19 554 tons used as animal feedingsuffs.



Utførselen av viktige fisk- og fiskeprodukter januar—oktober 1979 fordelt på land

Etter Statistisk Sentralbyrå månedsoppgave

Vare og land	Okt. Tonn	Jan.— Okt. Tonn	Vare og land	Okt. Tonn	Jan.— Okt. Tonn	Vare og land	Okt. Tonn	Jan.— Okt. Tonn
<i>Fesik og fryst sild og brisling</i>			<i>Saltet fisk ellers</i>			<i>Fisk, tilberedt eller konservert, herunder kaviar og kaviaretterlign. i lufttett lukte kar</i>		
Danmark . . . . .	8	2 941	Sverige . . . . .	125	312	Sverige . . . . .	33	393
Belgia, Luxembourg . . . . .	9	189	Frankrike . . . . .	99	3 909	Belgia, Luxembourg . . . . .	70	610
Frankrike . . . . .	—	27	Hellas . . . . .	526	2 401	Nederland . . . . .	8	74
Nederland . . . . .	10	1 294	Italia . . . . .	557	6 269	Storbrit. og N.-Irland . . . . .	53	676
Tsjekkoslovakia . . . . .	—	202	Portugal . . . . .	—	—	Vest-Tyskland . . . . .	13	149
Vest-Tyskland . . . . .	11	551	Spania . . . . .	42	2 255	Mozambique . . . . .	—	7
Andre land . . . . .	3	1 777	Vest-Tyskland . . . . .	63	1 464	Sør-Afrika . . . . .	64	820
<i>I alt</i> . . . . .	41	6 981	Andre land . . . . .	44	290	Tchad . . . . .	—	—
			<i>I alt</i> . . . . .	1 457	16 899	Øvre Volta . . . . .	—	—
<i>Fersk fisk ellers</i>			<i>Tørrfisk</i>			Filippinene . . . . .	—	0
Danmark . . . . .	355	3 951	Finland . . . . .	84	120	Indonesia . . . . .	—	—
Sverige . . . . .	114	1 937	Sverige . . . . .	119	417	Japan . . . . .	1	256
Belgia, Luxembourg . . . . .	22	200	Italia . . . . .	934	3 679	Canada . . . . .	137	378
Frankrike . . . . .	389	2 960	Jugoslavia . . . . .	45	116	U.S.A. . . . .	438	6 208
Storbrit. og N.-Irland . . . . .	204	5 590	Sveits . . . . .	2	49	Austral-Sambandet . . . . .	97	869
Sveits . . . . .	14	139	Vest-Tyskland . . . . .	39	87	Andre land . . . . .	393	1 846
Vest-Tyskland . . . . .	411	2 259	Ghana . . . . .	—	276	<i>I alt</i> . . . . .	1 307	12 299
Japan . . . . .	—	0	Kamerun . . . . .	66	208			
Andre land . . . . .	36	3 686	Nigeria . . . . .	1 461	13 647			
<i>I alt</i> . . . . .	1 545	20 721	U.S.A. . . . .	10	140			
			Andre land . . . . .	53	1 496			
<i>Fryst fisk ellers umtatt fileter</i>			<i>I alt</i> . . . . .	2 814	20 234	<i>Krepsdyr og bløtdyr, tilberedt eller konservert ikke i lufttett lukte kar</i>		
Danmark . . . . .	86	1 511				Danmark . . . . .	38	889
Færøyane . . . . .	—	735	<i>Klippfisk</i>			Sverige . . . . .	132	1 570
Finland . . . . .	22	468	Belgia, Luxembourg . . . . .	61	514	Storbrit. og N.-Irland . . . . .	184	2 361
Sverige . . . . .	75	871	Frankrike . . . . .	689	4 839	Vest-Tyskland . . . . .	94	415
Belgia, Luxembourg . . . . .	30	223	Italia . . . . .	950	4 900	Andre land . . . . .	62	325
Frankrike . . . . .	145	780	Nederland . . . . .	22	170	<i>I alt</i> . . . . .	511	5 560
Nederland . . . . .	5	1 411	Portugal . . . . .	282	3 400			
Romania . . . . .	—	—	Spania . . . . .	38	614			
Sovjetunionen . . . . .	—	1 391	Vest-Tyskland . . . . .	88	761	<i>Mjøl og pulver av fisk, krepsdyr eller bløtdyr</i>		
Storbrit. og N.-Irland . . . . .	450	3 977	Angola . . . . .	—	3 000	Danmark . . . . .	500	3 703
Vest-Tyskland . . . . .	280	4 327	Kamerun . . . . .	—	17	Finland . . . . .	2 188	34 164
Nigeria . . . . .	2 755	20 998	Kongo, Brazzaville . . . . .	240	1 615	Sverige . . . . .	7 120	73 045
Japan . . . . .	—	9 293	Zaire . . . . .	720	3 717	Belgia, Luxembourg . . . . .	—	2 200
Andre land . . . . .	1 342	6 694	Reunion og Mayotte . . . . .	—	112	Frankrike . . . . .	3 936	32 404
<i>I alt</i> . . . . .	5 190	52 680	Sør-Afrika . . . . .	55	269	Hellas . . . . .	1 050	5 460
			Canada . . . . .	12	185	Italia . . . . .	40	5 500
<i>Fryste fileter av fisk, umtatt sild</i>			Domingo-Republikken . . . . .	446	3 301	Jugoslavia . . . . .	—	—
Danmark . . . . .	20	149	Franske Antiller . . . . .	155	1 263	Nederland . . . . .	856	2 779
Finland . . . . .	727	4 945	Jamaica . . . . .	5	5	Portugal . . . . .	—	3 000
Sverige . . . . .	479	5 489	Mexico . . . . .	1 201	1 201	Storbrit. og N.-Irland . . . . .	7 031	50 581
Frankrike . . . . .	244	1 028	Nederlandske Antiller . . . . .	13	208	Sveits . . . . .	1 311	9 682
Nederland . . . . .	2	578	U.S.A. . . . .	72	366	Tsjekkoslovakia . . . . .	1 300	2 800
Storbrit. og N.-Irland . . . . .	4 719	32 820	Argentina . . . . .	216	925	Vest-Tyskland . . . . .	540	11 510
Sveits . . . . .	36	515	Brasil . . . . .	1 408	13 054	Øst-Tyskland . . . . .	—	24 324
Tsjekkoslovakia . . . . .	148	2 487	Venezuela . . . . .	28	1 228	Ungarn . . . . .	—	—
Vest-Tyskland . . . . .	201	1 440	Andre land . . . . .	111	1 641	Østerrike . . . . .	—	—
Ungarn . . . . .	—	—	<i>I alt</i> . . . . .	6 812	47 307	Zambia . . . . .	—	—
Østerrike . . . . .	161	1 540				Bangladesh . . . . .	—	—
U.S.A. . . . .	1 740	15 440	<i>Krepsdyr og bløtdyr, ikke hermetiske</i>			Israel . . . . .	—	3 625
Andre land . . . . .	136	1 912	Sverige . . . . .	371	2 514	Japan . . . . .	—	19
<i>I alt</i> . . . . .	8 614	68 344	Frankrike . . . . .	—	283	Andre land . . . . .	5 420	16 048
			Nederland . . . . .	1	5	<i>I alt</i> . . . . .	31 291	280 843
<i>Saltet sild umtatt fileter</i>			Storbrit. og N.-Irland . . . . .	61	195			
Danmark . . . . .	3	688	Vest-Tyskland . . . . .	0	12			
Finland . . . . .	6	723	Japan . . . . .	127	1 007			
Sverige . . . . .	148	1 164	Andre land . . . . .	33	220			
Andre land . . . . .	37	363	<i>I alt</i> . . . . .	593	4 237			
<i>I alt</i> . . . . .	194	2 939						



J. 189/79

**ENDRING AV FORSKRIFTER  
FOR TILSKOTT TIL KONDEMNERING  
AV ELDRER, UHENSIKTSMESSIGE  
RINGNOTSNURPERE**

Fiskeridepartementet har 20. november 1979 gjort følgende endringer i forskrifter av 28. mai 1979 om tilskott til kondemnering av eldre, uhensiktsmessige ringnotsnurpere (jfr. meldinger fra Fiskeridirektøren J. 89/79 og J. 146/79):

**I.**

§ 2, første ledd skal lyde:

Kondemneringstilskott kan ytes til kondemnering av fartøy som har vært i vedkommende søkers eie i minst 3 år.

§ 4 skal lyde:

- Kondemneringstilskott kan ytes med:
- Et tilskott på kr. 500 000,— for hvert enkelt fartøy og
  - et tilskott med inntil kroner 2 050,— pr. BRT for fartøyet. Denne satsen kan økes med 15 prosent dersom motoren kondemneres sammen med skroget.

Dersom det påhviler fartøyet mer pantegjeld enn tilskottet beregnet etter punkt b, kan samlet tilskott settes lik pantegjelden, begrenset oppad til kr. 4 500 000,— med et tillegg av kr. 500 000,—.

Når fullgod dokumentasjon foreligger for at løsgjelden er høyere enn kr. 500 000,—, kan det i særlig tilfelle gis tilskott til dekning av den overskytende del med inntil kr. 500 000,— for hvert enkelt fartøy.

Summen av alt tilskott må ikke overstige kr. 5 500 000,— pr. fartøy.

§ 5, annet ledd (nytt) skal lyde:

Det gis bare tilskott til dekning av pantegjeld stiftet før 1. august 1979. Fiskarbanken kan fravike dette kravet ved å gi tilskott til delvis dekning av pantegjeld stiftet etter denne dato, når pantegjelden er stiftet i forbindelse med investeringer i fartøyet.

§ 10 skal lyde:

Fiskeridepartementet kan i særlige tilfelle samtykke i at det gis tilskott

etter § 4, punkt b og med tillegg av inntil kr. 500 000,— til fartøy som ikke oppfyller aktivitetskravet i § 2, fjerde ledd.

Ved tildeling av tilskott etter denne paragraf skal det legges vekt på fartøyet's samlede aktivitet, herunder fiske med trål etter de fiskeslag som er nevnt i § 1, og eierens personlige forhold.

**II.**

Denne forskrift trer i kraft straks.

Forskriftene hvor ovennevnte endringer av 20. november 1979 er innarbeidet har etter dette følgende ordlyd:

**FORSKRIFTER FOR TILSKOTT  
TIL KONDEMNERING AV ELDRER,  
UHENSIKTSMESSIGE RINGNOT-  
SNURPERE. (FASTSATT AV FISKERI-  
DEPARTEMENTET 28. MAI 1979,  
MED ENDRINGER AV 30. AUGUST  
OG 20. NOVEMBER 1979).****§ 1.**

Av midler stilt til rådighet kan Statens Fiskarbank inntil videre yte tilskott til kondemnering av eldre, uhensiktsmessige fartøyer (skrog og motor, elskrog alene) som har gyldig ringnotkonsesjon for fiske etter sild, makrell, lodde, kolmule eller brisling (jfr. forskrifter av 2. mars 1979 om adgang til å delta i fisket med ringnot).

Forsikring som blir utbetalt på grunn av skade på fartøy eller motor kommer til fradrag i kondemneringsutbetalingen.

**§ 2.**

Kondemneringstilskott kan ytes til kondemnering av fartøy som har vært vedkommende søkers eie i minst 3 år.

Det skal ikke være til hinder for å gi tilskott at fartøyet i løpet av de siste 3 år er overtatt av den tidligere eiers barn, barnebarn eller ektefelle.

For å kunne ytes kondemneringstilskott må fartøyet's alder være minst 20 år for stålfartøyer og 15 år for tre-fartøyer.

Fartøyet må i to av de tre siste kalenderår ha hatt en årlig notfangst av makrell, lodde, sild og brisling m.v. til en verdi a minst kr. 750 000,—.

**§ 3.**

Tilskott til kondemnering av motor kan gis i forbindelse med kondemnering av skroget når motoren er over 12 år gammel.

**§ 4.**

Kondemneringstilskott kan ytes med:

- Et tilskott på kroner 500 000,— for hvert enkelt fartøy og
- et tilskott med inntil kr. 2 050,— pr. BRT for fartøyet. Denne satsen kan økes med 15 prosent dersom motoren kondemneres sammen med skroget.

Dersom det påhviler fartøyet mer pantegjeld enn tilskottet beregnet etter punkt b, kan samlet tilskott settes lik pantegjelden begrenset oppad til kr. 4 500 000,—, med et tillegg av kr. 500 000,—.

Når fullgod dokumentasjon foreligger for at løsgjelden er høyere enn kr. 500 000,—, kan det i særlige tilfelle gis tilskott til dekning av den overskytende del med inntil kr. 500 000,— for hvert enkelt fartøy.

Summen av alt tilskott må ikke overstige kr. 5 500 000,— pr. fartøy.

**§ 5.**

Kondemneringstilskott skal så langt det rekker dekke rettsbeskyttet pantegjeld på det kondemnerte fartøy med mindre denne overføres til annet driftsmiddel eller pantehaveren frafaller sitt krav.

Det gis bare tilskott til dekning av pantegjeld stiftet før 1. august 1979. Fiskarbanken kan fravike dette kravet ved å gi tilskott til delvis dekning av pantegjeld stiftet etter denne dato når pantegjelden er stiftet i forbindelse med investeringer i fartøyet.

**§ 6.**

Om tilskott skal ytes avgjøres i det enkelte tilfelle av Statens Fiskerbank, som også fastsetter tilskottenes størrelse og står for utbetaling.

Banken kan sette nærmere vilkår for de tilskott som gis.

Dersom tilskottet nyttes i strid med fastatte vilkår, kan det kreves tilbakebetalt.

**§ 7.**

Søknad om tilskott sendes gjennom fiskerikommisjonen i søkerens hjemstavns-kommune på fastsatt skjema. Med søknaden skal følge:

- Bekreftet avskrift av det gamle fartøyet's målebrev.
- Panteattest.
- Erklæring fra søker om at han er innforstått med at konsesjon til slikt fiske som er nevnt i § 1 faller bort og at ny slik tillatelse ikke kan påregnes.

d) Dokumentasjon av samlet inntekt fra fiske som nevnt under § 2, fjerde ledd.

#### § 8.

Fiskenemnda lar holde synfaring over det gamle fartøyet ved Fiskarbankens faste taksnemnd i kommunen. Fiskenemnda gir sin uttalelse om søknaden på fastsatt skjema og sender denne sammen med synfaringsrapport og andre dokumenter til Fiskarbanken.

#### § 9.

I den utstrekning tilskottet skal dekke pantegjelden utbetales det direkte til pantekreditor. Før utbetaling av kondemneringstilskott kan finne sted må det legges fram:

- a) Erklæring fra lønsmann/politi om at skroget, eventuelt med motoren, er tilintetgjort.
- b) Stadfesting fra merkelovens tilsynsmann om at fartøyet er utmeldt av registeret over merkepliktige fiskefartøyer.
- c) For fartøyet fremlegges en erklæring fra Skipsregisteret om fartøyet har vært innført i Skipsregisteret og om fartøyet er strøket.

Konsesjonsdokumentet skal sendes Statens Fiskarbank for videresendelse til Fiskeridirektøren, jfr. § 9 i lov av 16. juni 1972 om regulering av deltakelsen i fisket.

For øvrig blir Fiskarbankens vanlige regler for utbetaling av lån veiledende også for utbetaling av tilskottene.

#### § 10.

Fiskeridepartementet kan i særlige tilfelle samtykke i at det gis tilskott etter § 4, punkt b og med et tillegg av inntil kr. 500.000 til fartøy som ikke oppfyller aktivitetskravet i § 2, fjerde ledd.

Ved tildeling av tilskott etter denne paragraf skal det legges vekt på fartøyet samlede aktivitet, herunder fiske med trål eller de fiskeslag som er nevnt i § 1 og eierens personlige forhold.

#### § 11.

Disse forskrifter trer i kraft fra 28. mai 1979.

Eventuelle forespørsler om ordningen rettes til Statens Fiskarbank.

J. 190/79

I medhold av kap. 7 i lov av 17. juni 1955 om saltvannsfiskeriene har Fiskeridepartementet den 23. november 1979 bestemt:

#### I.

I nedennevnte distrikter skal det for fiske med snurrevad, garn, line og håndsnøre gjennomføres tilsynsmann- og utvalgsordning etter bestemmelsene i Kap. 7 i lov av 17. juni 1955 om saltvannsfiskeriene:

#### A. Troms fylke.

1. Berg og Torsken kommuner med Svensgrunnen
2. Tromsø og Lenvik kommuner

#### B. Nordland fylke.

1. Lofoten oppsynsområde
2. Øksnes kommune
3. Træna kommune
4. Andøy kommune
5. Bø kommune

#### C. Nord-Trøndelag.

1. Vikna kommune
2. Fosnes, Namsos og Namdalseid kommuner

#### D. Sør-Trøndelag.

1. Frøya kommune
2. Valsfjorden i Bjugn kommune
3. Åfjord, Roan og Osen kommuner.

#### II.

Grensene for utvalgenes virkeområde og administrasjonen av utvalgsordningen blir inntil videre overensstemmende med den hertil gjeldende ordning.

#### III.

Valg av tilsynsmenn og utvalg skal foregå etter reglene i §§ 48—54 i lov av 17. juni 1955.

De tidligere valgte tilsynsmenn og utvalg fungerer inntil nye utvalg er valgt.

Fiskeridirektøren bemyndiges til å anta utvalgsformenn fra de distrikter som ikke omfattes av Lofoten oppsynsområde. Fiskeridirektøren kan også fastsette utfyllende bestemmelser for valgene i de samme distrikter.

#### IV.

Utvalgene kan utferdige vedtekter for utøvelsen av fisket med snurrevad, garn, line og håndsnøre, i samsvar med lovens § 55. De hittil gjeldende

vedtekter står ved makt inntil de blir opphevet eller endret.

#### V.

Disse forskrifter trer i kraft straks. Samtidig oppheves Fiskeridepartementets bestemmelser av 31. januar 1958 om tilsynsmenn og utvalg, endret ved Fiskeridepartementets bestemmelse av 4. januar 1966, Fiskeridepartementets bestemmelser av 20. februar 1959 om tilsynsmann- og utvalgsordning i Meløy kommune, Nordland fylke, og Fiskeridepartementets bestemmelser av 7. november 1978 om tilsynsmann- og utvalgsordning i Fosnes, Namsos og Namdalseid kommuner, Nord-Trøndelag fylke.

J. 191/79

### REGULERING AV REKEFISKET I SOVJETISK FISKERISONE 1979

I medhold av § 4 i Fiskeridepartementets forskrifter av 7. juni 1979, med senere endringer, jfr. § 3 i Fiskeridepartementets forskrifter av 18. april 1979, har Fiskeridirektøren den 12. desember 1979 bestemt:

#### § 1.

Fartøy som deltar i rekefisket i sovjetisk fiskerisone skal gi daglige fangstopp-gaver til Norges Råfisklags kontor i Tromsø.

#### § 2.

Denne forskrift trer i kraft straks.

Fiskeridirektøren vil gjøre oppmerksom på at kvoten på 2 000 tonn på det nærmeste er oppfisket, og fisket vil om nødvendig bli stoppet på kort varsel.

J. 195/79

### FORSKRIFTER OM REGULERING AV VINTERLODDEFISKET I 1980.

I medhold av § 4 i lov av 17. juni 1955 om saltvannsfiskeriene og kongelig resolusjon av 17. januar 1964 har Fiskeridepartementet den 14. desember 1979 bestemt:



### § 1

Det er inntil den 28. januar 1980, kl. 0000 forbudt å fiske lodde i det nordøstlige Atlanterhav øst for 0-meridianen og i Barentshavet.

### § 2

Disse forskrifter trer i kraft den 1. januar 1980.

J. 196/79

## REGULERING AV FISKE ETTER ATLANTO-SKANDISK SILD I 1980.

I medhold av § 1, annet ledd og §§ 27 og 38 i lov av 25. juni 1937 om sild- og brislingfiskeriene og kgl.res. av 17. januar 1964 og 8. januar 1971 har Fiskeridepartementet den 14. desember 1979 bestemt:

### § 1.

Det er forbudt å fange, ilandbringe eller omsette sild av enhver art og størrelse nord for Stad (Bukketjuvane 62°11,2' n.br.)

### § 2.

Uten hinder av forbudet i § 1 kan det innenfor grunnlinjene nord for 62° 11,2' n.br. drives fiske etter sild med garn til eget forbruk av agn. Slikt fiske kan bare drives av fiskere som er oppført på blad a eller b i fiskermanntallet, og bare med ett fartøy og ikke med mer enn to faststående garn med en samlet lengde på inntil 60 meter.

Fiske av sild til eget konsum og eget forbruk av agn kan uten hensyn til § 1 drives med håndsnøre (hekling).

### § 3.

Fiskeridirektøren kan gi tillatelse til omsetning av sild som fanges i forbindelse med vitenskapelige undersøkelser eller som tas som bifangst i forbindelse med andre fiskerier. Det kan fastsettes nærmere vilkår for omsetning av slike fangster.

### § 4.

Uten hinder av forbudet i § 1 kan det i forbindelse med brislingfisket tas inntil 50 prosent sild som bifangst regnet etter rommål.

### § 5.

Fiskeridirektøren kan fastsette nærmere forskrifter om gjennomføring og om utfylling av reglene i disse forskrifter.

### § 6.

Den som forsettlig eller uaktsomt overtrer disse forskrifter eller bestemmelser gitt i medhold av forskriftene eller som medvirker hertil straffes med bøter.

### § 7.

Disse forskrifter trer i kraft 1. januar 1980.

J. 197/79

## FORSKRIFTER OM REGULERING AV SILDEFISKET I SKAGERRAK OG KATTEGAT I 1980.

I medhold av §§ 1 og 37 i lov av 25. juni 1937 om sild- og brislingfiskeriene og Kgl.res. av 17. januar 1964 og 8. januar 1971 har Fiskeridepartementet den 14. desember 1979 bestemt:

### § 1

I området Skagerrak og det nordlige Kattegat avgrenset mot vest av en rett linje gjennom Hanstholmen fyr og Lindesnes fyr og mot syd av en rett linje gjennom Skagen fyr og Tistlarna fyr inntil 4 nautiske mil fra de svenske og danske grunnlinjene og inntil 2 nautiske mil fra de norske grunnlinjene er det forbudt å fiske sild.

### § 2

Uten hinder av § 1 kan Fiskeridirektøren tillate fiske av et nærmere fastsatt kvantum.

Er tillatelse etter første ledd gitt er det forbudt å oppta av sjøen, låssette, omsette eller anvende sildefangster som inneholder vesentlige mengder småsild. Som småsild regnes etter denne bestemmelse sild under 18 cm. Sildens lengde måles fra snutespissen til enden av halens ytterste stråler.

Uten hinder av bestemmelser i annet ledd kan landinger av sild inneholde inntil 10 prosent i vekt av sild som er undermåls.

### § 3

Bifangst av sild er forbudt i området beskrevet i § 1. Når det er tillatt å fiske sild, er det ved fiske etter brisling forbudt å ha mer enn 10 prosent sild i vekt av fangsten ombord og ved landing eller i deler av fangsten på over 100 kg. Ved fiske etter andre fiskearter er det forbudt å ha med enn 5 prosent sild i vekt av fangsten ombord og ved landing eller i deler av fangsten på

over 100 kg. Forbudet gjelder uten hensyn til hvilken maskevidde som benyttes.

### § 4

Fiskeridirektøren fastsetter regler for prøvetaking og kontroll av fangstene.

### § 5

Disse forskrifter trer i kraft straks og gjelder inntil videre.

J. 198/79

## FORSKRIFTER OM REGULERING AV MAKRELLFISKET I 1980.

I medhold av §§ 4 og 1 i lov av 17. juni 1955 om saltvannsfiskeriene og kgl.res. av 17. januar 1964 har Fiskeridepartementet den 14. desember 1979 bestemt:

### § 1

Det er forbudt for norske fartøyer å fiske makrell til oppmaling eller konsum i Norges økonomiske sone, i EF-sonen i Nordsjøen og i Skagerrak området begrenset i øst av en rett linje mellom Skagen fyr og Tistlarna fyr.

Uten hinder av forbudet i første ledd kan fartøyer under 90 fot lengste lengde fiske makrell til konsum.

### § 2

Fiskeridirektøren kan for bestemte tidsrom og for bestemte kvanta fastsette unntak fra dette forbud for hele området eller deler av det. Fiskeridirektøren bemyndiges til å fastsette regulerende bestemmelser etter saltvannsfiskerilovens § 4 om norsk fiske også i området utenfor Norges økonomiske sone.

Fiskeridirektøren kan etter søknad gi tillatelse til oppmaling av over-skuddsmakrell for enkelte fangster når det på grunn av fangstens størrelse eller kvalitet ikke er mulig å omsette fangsten i sin helhet til menneskeføde eller agn.

### § 3

Sild- og brislingfangster med innblandet makrell anses ikke som fanget i strid med disse forskrifter når innblandet makrell regnet i vekt ikke overstiger 20 prosent av de samlede fangstkvantum pr. tur.

Fiskeridirektøren kan fastsette regler for prøvetaking og kontroll av fangstene.

§ 4

Bestemmelsene i disse forskrifter omfatter også hestemakrell.

§ 5

Disse forskrifter trer i kraft 1. januar 1980.

J. 200/79

**FORSKRIFTER OM REGULERING AV SILDEFISKET I NORDSJØEN I 1980**

I medhold av §§ 1 og 37 i lov av 25. juni 1937 om sild- og brislingfiskeriene og Kgl. res. av 17. januar 1964 og 8. januar 1971, har Fiskeridepartementet den 17. desember 1979 bestemt:

§ 1.

Det er forbudt å fiske sild i Nordsjøen i Norges økonomiske sone begrenset i nord av 62° 11,2' n.br. og i øst av en rett linje fra Lindesnes fyr til Hanstholmen fyr.

Fiskeridirektøren kan tillate et begrenset fiske til eget konsum og agn, og tillate fiske av et begrenset kvantum sild innenfor grunnlinjene på strekningen Lindeanes — 62° 11,2' n.br.

§ 2.

Uten hinder av forbudet i § 1 kan brislingfangster for oppmaling inneholde 10 prosent sild i vekt av hver landing. I andre fiskefangster må vekten av innblandet sild ikke overstige 5 prosent av hver landing.

§ 3.

Disse forskrifter trer i kraft 1. januar 1980.

J. 201/79

**FORSKRIFTER OG REGULERING AV BRISLINGFISKET I SKAGERRAK OG KATTEGAT I 1980**

I medhold av §§ 1 og 37 i lov av 25. juni 1937 om sild- og brislingfiskeriene og kongelig resolusjoner av 17. januar 1964 og 8. januar 1971 har Fiskeridepartementet 19. desember 1979 bestemt:

§ 1.

I området Skagerrak og det nordlige Kattegat begrenset av en rett linje gjennom Hanstholmen fyr og Lindesnes fyr og mot sør av en rett linje mellom Skagen fyr og Tistlarna fyr er det forbudt å fiske brisling.

Uten hinder av forbudet i første ledd kan Fiskeridirektøren tillate fiske av et nærmere fastsatt kvantum brisling.

§ 2.

Brislingfangster kan inneholde inntil 10 prosent sild som bifangst.

§ 3.

Disse forskrifter trer i kraft 1. januar 1980.

J. 202/79

**FORSKRIFTER OM REGULERING AV FISKET ETTER BRISLING I NORDSJØEN I 1980**

I medhold av §§ 1, 37 og 38 i lov av 25. juni 1937 om sild- og brislingfiskeriene, jfr. kgl. res. av 17. januar 1964 og 8. januar 1971, og 10, 10a og 10b i lov av 16. juni 1772 om regulering av deltagelsen i fisket har Fiskeridepartementet 17. desember 1979 bestemt:

§ 1.

Det er forbudt å fiske brisling i EF-sonen i Nordsjøen begrenset i øst av en rett linje gjennom Hanstholmen fyr og Lindesnes fyr.

Uten hinder av forbudet i første ledd kan norske fartøyer fiske inntil 35 000 tonn brisling i tidsrommet fra 7. januar 1980 til 30. juni 1980. Fiskeridirektøren bemyndiges til å stoppe fisket når kvoten er oppfisket.

§ 2.

Fra 7. januar 1980 er det forbudt å føre i land større fangstmengder nordsjøbrisling (havbrisling) til oppmaling pr. tur enn det Fiskeridirektøren fastsetter for hvert enkelt deltakende fartøy.

Det deltakende fartøys turkvote fastsettes til 1 000 hl + 40 prosent av fartøyet godkjente lastekapasitet. Lastekapasiteten pr. fartøy begrenses oppad til 7 000 hl, slik at største tillatte turkvote utgjør 3 800 hl.

§ 3.

De fartøyer som vil delta i fisket etter nordsjøbrisling for oppmaling må snarest innmeldes til Noregs Silde-salslag eller Feitsildfiskernes Salgslag for tildeling av turkvoter. De fartøyer som har meldt seg til ett av nevnte lag kan starte fisket før Fiskeridirektørens meddelelse om turkvote er mottatt.

§ 4.

Disse forskrifter trer i kraft 1. januar 1980



J. 192/79

**FISKET I DET NORDVESTLIGE ATLANTERHAV OG VED ØST-GRØNLAND I 1980**

**Registrering i NAFO-området (underområde 3M).**

Ved kgl. resolusjon av 24. november 1972 ble det bestemt at det på forhånd skal foretas registrering hos Fiskeridirektøren av vedkommende fartøy for å drive fiske innenfor området som omfattes av Den Nordvestatlantiske Fiskeriorganisasjon, NAFO-området (tidligere ICNAF-området). Registreringen omfatter ikke fiske innenfor den kanadiske 200-mils sone og EF-sonen ved Vest-Grønland, se nedenfor. Grenselinjene for 200-mils sonene i det aktuelle område er antydnet på vedheftede kartutsnitt.

Fartøyer som tidligere ikke har deltatt i fiske i området kan nektes registrering. Registreringen gjelder for ett år. Det skal nå foretas registrering for 1980.

Det fisket som anses å være aktuelt for Norge i NAFO-området er torskefiske i underområde 3M (Flemish Cap) hvor Norge for tidsrommet 1.1.—30.4. 1980 er tildelt en torskekvote på 500 tonn rund vekt. Kvoten for resten av året vil bli fastsatt mars måned 1980. (For hele 1979 var den 1 300 tonn). En regner med at kvotene helt ut vil bli forbeholdt linefartøyer som har deltatt i dette fisket der i de siste årene.

## Fisket i den kanadiske 200-mils sone og EF-sonene ved Vest- og Øst-Grønland.

For å drive fiske i disse soner kreves fiskelisens fra henholdsvis Canada og EF. Lisenssøknadene formidles gjennom Fiskeridirektøren.

De fiskerier som antas spesielt å ha interesse for norske fiskere i disse soner er torskefiske i kvoteområdene 2GH og 2J+3KL, lodde i 3NO, reker i 0 og 1 og torsk, kveite, blåkveite og uer i 0 og 1 og i EF-sonen ved Øst-Grønland. Den norske torskekvoten for 1980 i 2J+3KL er foreløpig fastsatt til 700 tonn rund vekt (samme kvote som i 1979) og i 2GH 630 tonn rund vekt (J 1979 800). De norske kvoter ellers for 1980 er ennå ikke fastsatt.

For å få oversikt over hvilke fartøyer som kan bli aktuelle for fiske etter nevnte fiskeslag i de respektive soner, ber en interesserte fiskere om å gi forhåndsmelding om dette hertil, hvoretter spesielle skjemaer for søknad om lisens vil bli sendt de aktuelle fartøyeiere. Dersom det melder seg flere fartøyer til fisket enn som kvotene i de respektive områder tilsier, vil det ved utpeking av fartøyer bli lagt vekt på i hvilken utstrekning vedkommende tidligere, spesielt i de senere år, har drevet samme fiske i de respektive områder. En gjør oppmerksom på at søknadsfristen for fiskelisens i den kanadiske sone er senest 1 måned før fisket skal ta til.

Kombinert skjema for søknad om registrering i NAFO-området og forhåndsmelding om fiske i den kanadiske sone og i EF-sonene ved Vest- og Øst-Grønland kan fås ved henvendelse til Fiskeridirektøren, postboks 185, 5001 Bergen, tlf. 23 03 00, Sunnmøre Fiskarlag, 6000 Ålesund, Fiskebåtredernes Forbund, 6000 Ålesund, Troms Fiskarfylking, 9000 Tromsø, fiskerisjefen i Troms, 9000 Tromsø og fiskerisjefen i Møre og Romsdal, Ålesund.

Søknadsfristen respektive meldingsfristen er 31.12.1979.

J. 193/79

## REGULERING AV VINTERLODDEFISKET 1980.

Under kommende vinterloddefiske som vil bli åpnet 28. januar 1980 kl. 00.00 vil det bli etablert en kvoteregulering pr. fartøy. I den anledning vil

det bli foretatt en registrering av fartøyer som vil delta i fisket. Ringnotfartøyer og trålere som vil delta i fisket må melde seg til Feitsildfiskernes Salgs- og snarest og senest innen 31. desember 1979.

Ved påmeldingen må oppgis fartøyet navn og registreringsnr. eiers navn og adresse, og for ringnotfartøyer under 90 fot lengste lengde og for trålere må i tillegg oppgis fartøyet største leverte enkeltfangst av enten lodde, øyepål eller tobis m.v. i ett av de fire siste årene (1976—1979).

J. 194/79

## REGULERING AV BRISLINGFISKET I NORDSJØEN 1980.

Under kommende brislingfiske i Nordsjøen vil det bli etablert en turkvoteregulering. I den anledning vil det bli foretatt en registrering av fartøyer som vil delta i fisket for oppmåling. Fartøy som vil delta i fisket må snarest innmeldes til Noregs Silde- og Salslag eller Feitsildfiskernes Salslag.

Brislingfisket i Nordsjøen vil bli åpnet mandag 7. januar 1980 kl. 00.00.

J. 199/79

## AVTALE MELLOM ISLAND OG NORGE OM ADGANGEN FOR NORSKE FISKERE TIL Å FISKE INNENFOR 200-MILSGRENSEN. LINEFISKET

Mellom Norge og Island ble det i 1976 oppnådd enighet om en avtale hvoretter islandske myndigheter vil gi et begrenset antall norske fiskerfartøyer adgang til å fiske med line og håndsnøre i området mellom 12 og 200 n.mil fra den islandske grunnlinje i tiden 15. februar—1. desember på følgende betingelser:

a. Det totale antall fartøyer begrenses til ca. 45 linefartøyer av størrelse opp til 125 fot. I spesielle tilfeller kan det også gis tillatelse for andre fartøyer. Det forutsettes at det ikke vil være flere enn ca. 30 linefartøyer som driver fiske samtidig.

b. Norske fartøyer som driver fiske i området skal følge samme regler som islandske fartøyer under samme

slags fiske, og daglig gi melding til islandske myndigheter om deres posisjoner m.v.

Islandske myndigheter skal bestemme den tillatte totalfangst, inklusive torskefangst.

Avtalen kan oppsies med 6 måneders varsel.

Tillatelse til å fiske i området er betinget av at fiskerne gir fangstopp-gaver til Fiskeridirektøren **umiddelbart** etter fiskets avslutning. En gjør oppmerksom på at fangstboken må føres på **hele** turen, også når en fisker utenfor den islandske 200-mils-sonen.

Tillatelsene gis for et tidsrom av 2—4 måneder og kan fornyes.

Fiskere som vil delta i dette fiske i nevnte tidsperiode i 1980, må sende melding på fastsatt skjema om dette til Fiskeridirektøren senest 15. januar 1980. Med melding må innsendes spesifikasjoner over antatt periode for fisket i islandsk sone. Videre må innsendes eventuelt manglende fangstopp-gaver for tidligere deltakelse i fisket i området.

Meldingsskjema fås ved henvendelse til Fiskeridirektøren, postboks 185, 5001 Bergen, Sogn og Fjordane Fiskarlag, 6700 Måløy, eller Sunnmøre Fiskarlag, 6000 Ålesund.

Dersom det melder seg flere fartøyer enn det som er bestemt i avtalen, vil tidligere deltakelse i nevnte fiske gi fortrinnsrett. Melding om fornyelse av fisketillatelse må sendes inn senest 4 uker på forhånd.

En gjør oppmerksom på at avtalen ikke omfatter hvalfangst. Norsk hvalfangst er ikke tillatt innenfor 200-milsgrensen.

Forbudet mot fiske og fangst innenfor Islands fiskerigrense omfatter ikke norsk selfangst.



Fisket i perioden 10.-16. desember:

## Godt seinotfiske i Lofoten, og mange bra bankfiskfangster til Vestlandet

Små trålfangster til Finnmark  
Labertfiske i Troms  
Godt seinotfiske i Lofoten  
Gode bankfiskfangster både til Nordmøre, Sunnmøre og Sogn og Fjordane  
Mye lokal pigghå til Rogaland  
Ekte skreifangster i Lofoten

På grunn av juleferien omfatter denne fiskerioversikten bare uke 50, dvs. perioden 10.—16. desember. Denne uka resulterte i mange og til dels gode bankfiskklaster som kom inn til Nordmøre, Sunnmøre og Sogn og Fjordane.

La oss som vanlig begynne rundten nordpå. I Aust-Finnmark var fangstene heller moderate, men med et jevnt linefiske. Lina ga best resultat utenfor Båtsfjord med opptil 140 kg på stampen, mens Vardø hadde 80—115 kg. I Vadsø leverte «Vadsøjenta» 35,5 tonn, og tre trålere kom til Vardø. Det var «Sjongtrål» med 21,8 tonn, «Vårberget» med 26,5 tonn og «Kirkøy» med 26 tonn. I Båtsfjord leverte fem trålere: «Hellnes», 22,7 tonn, «Andenesfisk II» 24,5 tonn, «Kerak» 17 tonn, «Båtsfjord» 29 tonn, «Persfjord» 44 tonn. I Kjøllefjord leverte «Varak» 35 tonn og «Kjøllefjord» 37 tonn.

I Vest-Finnmark melder Sørvær om 100 kg på stampen på line, Nordvågen om 100—130 kg, Kamøyvær 60—110 kg, Gjesvær det samme, Høveysund 100 kg og Honningsvåg 80—100 kg, dit kom også en tråler med 25 tonn. Sørvær hadde en tråler med 45 tonn og snurrevad ga der 1 000—3 000 kg. Hammerfest hadde 7 trålere med 27—51 tonn og Breivikbotn hadde snurrevadfangster på 500—2 500 kg.

Heller ikke i Troms var det noe storfiske. Fra Arnøyhavet til Molviksand kom fire garnfangster på

2 500—6 400 kg sei og mer. Lauksundskaret hadde linefangster fra 100—5 500 kg torsk og hyse og Skjervøy linefangster på 750—1 000 kg. Reinfjord hadde linefangster på opptil 700 kg. Fra de øvrige fiskevær mangler vi oppgaver.

Fra Finnmarkskysten til Skjervøy kom 2 trålere med 30 og 35 tonn, og en tråler kom til Tromsø med 35 tonn.

### Godt fiske i Lofoten

Seinotfisket ved Grønna ga gode resultater og det ble tatt 200 tonn. På line ble det tatt opptil 1 000 kg hyse og tre trålere leverte 13, 17 og 26 tonn («Ballstad»).

I Vesterålen ble det tatt opptil 1 500 kg hyse og brosme på line, og på garn ble det denne uka tatt ekte skreifangster på 500—700 kg. Seigarna ga 1 000—3 000 kg. Tråleren «Myrefisk I» leverte 22 tonn.

### Gode fangster i midt-Norge

Til Råfisklaget i Trondheim kom det i uke 50 en bankbåt med 53 tonn. Av dette var det mest brosme. Ellers i perioden bare småfiske..

Til Råfisklaget i Kristiansund kom det inn flere gode fangster i uke 50.

Det ble levert 6 seinotfangster som varierte fra 7 til 35 tonn, i alt 100 tonn skallesei. Dessuten leverte 10 bankbåter i alt 730 tonn. Fangstene varierte fra 40 til 115 tonn og mesteparten av fisken var tatt på Trænabanken og på Tromsøflaket. Av de i alt 730 tonnene var det mest brosme, en del lange og 80 tonn salta torsk.

Til Sunnmøre og Romsdal Fiskesalslag blei det i denne uka levert 730 tonn fisk i alt, som fordelte seg

som følger: 15 tonn torsk, 10 tonn storsei, 151 havet skallesei, 142 tonn levende notsei, 2,5 tonn lyr, 122 tonn lange, 25 tonn blålange, 108 tonn brosme, 15 tonn hyse, 6 tonn iset og 8 tonn frosset kveite, 3,5 tonn pigghå og 78 tonn salta torsk.

Fra Færøyene kom «Sulabas» med 60 tonn bankfisk, «Sætring» med 65 tonn og «Nystrøm» med 30 tonn. «Bjørnhaug» kom fra Shetland med 45 tonn bankfisk. «Bjørnholm» leverte foruten 35 tonn bankfisk, 12 tonn kveite.

Fra Tromsøflaket kom «Husby Sen.» og «Odd Gjendem» med henholdsvis 50 og 20 tonn salta fisk.

Ellers var seinotfangstene oppe i 40 tonn.

Til Sogn og Fjordane leverte «Måløyfisk» 60 tonn bankfisk tatt på Rockall. Fra Vikingbanken kom «Remøybuen», «Frøyfisk» og «Brimøy» med henholdsvis 40, 25 og 20 tonn sei.

Dessuten kom «Karl Vadøy» med 20 tonn isa torsk fra Tromsøflaket.

Til Rogaland Fiskesalgslag kom det i uke 50 inn i alt 140 tonn fisk. Denne fordelte seg på 100 tonn pigghå og 40 tonn død fisk.

### Uvær og storm på Skagerrak-kysten

Dårlig vær gjorde at fisket på Skagerrakkysten ble nokså labert. Til Skagerakfisk ble det uke 50 levert 3 tonn kokte reker, 8 tonn råreker, 1 tonn fersk sild, 30 tonn pigghå og 35 tonn diverse fisk.

Til Fjordfisk var fangstene enda mindre; 1,5 tonn kokte reker, 2 tonn råreker, 5 tonn diverse fisk og 0,6 tonn sild. Det var i perioden ingen innmeldinger av ål eller hummer.

Industrifisket ga bare knapt 16 000 hl øyepål til mel og olje.

Fisket etter sild, brisling, makrell og industrifisk pr. 16/12 1979.

	I uken	I uken 10— 16/12 1979	I alt		Kvanta 1979 brukt til								
			Pr. 17/12 1978	Pr. 16/12 1979	Fersk		Frysing		Salting	Herme- tikk	Dyre- og fiskefor	Mel og olje	
					Ekspert	Innenl.	Konsum	Agn					
	Tonn	Tonn	Tonn	Tonn	Tonn	Tonn	Tonn	Tonn	Tonn	Tonn	Tonn	Tonn	
<b>Feitsildfiskernes salgslag (Nord for Stad)</b>	—	2	2 189	398	—	99	91	22	172	—	—	9	5
Feit- og småsild	—	—	131	—	—	—	—	—	—	—	—	—	—
Nordsjøisild ...	—	—	3 846	2 707	12	1	20	—	190	2 179	304	—	—
Kystbrisling ...	—	—	1 818	1 253	—	—	—	—	—	—	62	1 191	—
Havbrisling ...	—	—	21 789	26 487	—	216	9 065	2 615	170	19	231	14 171	—
Makrell .....	—	7	744 719	543 298	—	—	17 870	—	—	—	6 445	518 983	—
Vinterlodde ...	—	—	446 882	583 487	—	—	—	—	—	—	—	583 487	—
Sommerlodde .	—	—	20 347	14 743	—	—	—	—	—	—	1 722	13 021	—
Øyepål .....	—	285	1 277	390	—	—	—	—	—	—	—	390	—
Tobis .....	—	—	34 862	57 621	—	—	—	—	—	—	—	59	57 562
Kolmule .....	—	—	252	—	—	—	—	—	—	—	—	—	—
Hestmakrell ...	—	—	—	—	—	—	—	—	—	—	—	—	—
Polartorsk ....	—	—	—	—	—	—	—	—	—	—	—	—	—
<b>I alt .....</b>	—	294	1 278 113	1 230 383	12	316	27 046	2 637	533	2 198	8 832	1 188 810	—
<i>Noregs sildesalgslag</i>													
(Sør for Stad)	—	—	484	691	9	270	46	—	365	—	—	—	—
Vintersild ...	—	—	1 016	1 355	—	63	955	—	234	104	—	—	—
Feit- og småsild	—	—	4 330	153	—	—	112	—	28	—	—	—	14
Nordsjøisild ...	—	—	8 435	7 904	—	10	—	—	261	7 190	437	7	—
Kystbrisling ...	—	5	79 226	79 893	—	—	—	—	—	216	173	79 505	—
Havbrisling ...	—	—	25 970	377	—	—	—	—	—	—	291	85	—
Vinterlodde ...	—	—	56 254	88 804	—	—	—	—	—	—	115	88 689	—
Sommerlodde .	—	—	133 005	124 960	—	—	602	—	—	—	8 142	116 216	—
Øyepål .....	—	1 291	90 710	102 357	—	—	—	—	—	—	201	102 156	—
Tobis .....	—	—	79 562	159 538	—	—	23	—	—	—	188	159 327	—
Kolmule .....	—	—	—	—	—	—	—	—	—	—	—	—	—
<b>I alt .....</b>	—	1 296	478 993	566 032	9	343	1 737	—	888	7 510	9 547	545 998	—
<i>Norges Makrellag S/L<sup>1</sup>)</i>													
(Sør for Stad)	—	—	68 238	90 817	2 262	2 095	35 786	2 359	—	234	213	47 868	—
Makrell .....	—	—	—	—	—	—	—	—	—	—	—	—	—
Hestmakrell ...	—	—	—	—	—	—	—	—	—	—	—	—	—
<b>I alt .....</b>	—	—	68 238	90 817	2 262	2 095	35 786	2 359	—	234	213	47 868	—
<i>Samlede kvanta :</i>													
Vintersild .....	—	—	484	691	9	270	46	—	365	—	—	—	—
Feit- og småsild	—	2	3 206	1 753	—	162	1 046	22	406	104	9	5	—
Nordsjøisild ...	—	—	4 462	153	—	—	112	—	28	—	—	14	—
Kystbrisling ...	—	5	12 282	10 611	12	11	20	—	451	9 370	741	7	—
Havbrisling ...	—	—	81 045	81 146	—	—	—	—	—	216	234	80 696	—
Makrell .....	—	7	90 026	117 304	2 262	2 310	44 851	4 974	170	252	444	62 040	—
Vinterlodde ...	—	—	770 688	543 675	—	—	17 870	—	—	—	6 737	519 068	—
Sommerlodde .	—	—	503 136	672 290	—	—	—	—	—	—	115	672 176	—
Øyepål .....	—	1 576	153 352	139 703	—	—	602	—	—	—	9 864	129 236	—
Tobis .....	—	—	91 986	102 747	—	—	—	—	—	—	201	102 546	—
Kolmule .....	—	—	114 424	217 159	—	—	23	—	—	—	247	216 889	—
Hestmakrell ...	—	—	252	—	—	—	—	—	—	—	—	—	—
Polartorsk ....	—	—	—	—	—	—	—	—	—	—	—	—	—
<b>I alt .....</b>	—	1 590	1 825 343	1 887 232	2 283	2 753	64 570	4 996	1 420	9 942	18 592	1 782 676	—

Av fjordsild ble det i ukene brakt i land 1,6 tonn, og pr. 16/12—1979, 2074,4 tonn.

Omregningsfaktorer kg	Conversion factors kg	Omregningsfaktorer kg	Conversion factors kg
1 hl fersk sild .....	93	1 hl fersk tobis .....	100
1 hl fersk lodde .....	97	1 hl fersk kolmule .....	100
1 hl fersk polartorsk ...	97	1 hl havbrisling (oppmåling) .....	95
1 hl fersk øyepål .....	100	1 skjeppes brisling (konsum) .....	17
		1 hectolitre fresh herring	93
		1 hectolitre fresh capelin	97
		1 hectolitre fresh polar cod .....	97
		1 hectolitre fresh Norway pout .....	100
		1 hectolitre fresh sandeel	100
		1 hectolitre blue whiting	100
		1 hectolitre sprat for meal	95
		1 skjeppes sprat for human consumption	17

**Fisk brakt i land i tiden 1. januar — 9. desember 1979 i distriktene til følgende salgslag**

Fiskesort	I uken 26/11-2/12 1979	I uken 3-9/12 1979	I alt pr. 9/12 1979	Anvendt til					
				Fersk Tonn	Frysing Tonn	Salting Tonn	Hengt Tonn	Herm. Tonn	Oppm. Tonn
<i>Summøre og Romsdal</i>									
<i>fiskesalgslag</i>									
Torsk .....	—	400	36 175	1 678	23 047	11 250	—	200	—
Sei .....	100	30	18 198	2 788	3 733	10 517	1 040	120	—
Lange .....	—	250	10 422	2 935	—	7 287	200	—	—
Blålange .....	—	200	769	—	—	769	—	—	—
Brosme .....	—	300	6 162	50	—	5 272	840	—	—
Hyse .....	10	50	3 830	968	2 397	465	—	—	—
Pigghå .....	—	—	—	—	—	—	—	—	—
Steinbit .....	—	—	4	—	4	—	—	—	—
Kveite .....	—	30	271	10	261	—	—	—	—
Flyndre .....	—	—	10	10	—	—	—	—	—
Uer .....	—	—	270	13	257	—	—	—	—
Lyr .....	—	—	15	15	—	—	—	—	—
Reke .....	390	—	3 245	—	3 245	—	—	—	—
Krabbe .....	—	—	151	1	—	—	—	150	—
Annen fisk ...	—	—	134	19	115	—	—	—	—
I alt .....	500	1 260	79 656	8 487	33 059	35 560	2 080	470	—
<i>Sogn og Fjordane</i>									
<i>fiskesalgslag</i>									
Torsk .....	17	7	1 462	542	—	920	—	—	—
Sei .....	125	100	9 971	146	3 593	6 137	95	—	—
Lyr .....	7	2	205	178	—	27	—	—	—
Lange .....	32	20	4 387	1 105	—	2 982	300	—	—
Brosme .....	60	30	1 549	—	—	1 519	30	—	—
Hyse .....	14	5	379	379	—	—	—	—	—
Pigghå .....	25	7	2 782	2 417	365	—	—	—	—
Hummer .....	—	—	—	—	—	—	—	—	—
Krabbe .....	—	—	—	—	—	—	—	—	—
Makrellstørje .	—	—	—	—	—	—	—	—	—
Annen fisk ...	7	2	568	37	498	7	—	—	26
I alt .....	287	173	21 303	4 804	4 456	11 592	425	—	26
<i>S/L Hordafisk</i>									
Torsk .....	..	..	113	82	—	31	—	—	—
Sei .....	..	..	3 289	441	2 436	412	—	—	—
Lyr .....	..	..	37	37	—	—	—	—	—
Lange .....	..	..	332	—	—	332	—	—	—
Blålange .....	..	..	10	10	—	—	—	—	—
Brosme .....	..	..	155	54	—	101	—	—	—
Hyse .....	..	..	41	41	—	—	—	—	—
Uer .....	..	..	17	—	—	17	—	—	—
Kveite .....	..	..	6	5	1	—	—	—	—
Flyndre .....	..	..	3	3	—	—	—	—	—
Skate .....	..	..	11	11	—	—	—	—	—
Pigghå .....	..	..	1 610	1 610	—	—	—	—	—
Reke .....	..	..	213	13	200	—	—	—	—
Krabbe .....	..	..	40	—	—	—	—	40	—
Hummer .....	..	..	8	8	—	—	—	—	—
Makrellstørje .	..	..	8	8	—	—	—	—	—
Ål .....	..	..	62	62	—	—	—	—	—
Annen fisk ...	..	..	101	81	20	—	—	—	—
I alt .....	..	..	6 056	2 466	2 657	893	—	40	—
<i>Rogaland</i>									
<i>fiskesalgslag S/L</i>									
Torsk .....	30	..	843	768	—	75	—	—	—
Sei .....	56	..	3 540	1 686	1 600	254	—	—	—
Lyr .....	12	..	253	253	—	—	—	—	—
Lange .....	3	..	192	129	—	63	—	—	—
Brosme .....	2	..	79	67	—	12	—	—	—
Hyse .....	12	..	249	249	—	—	—	—	—
Flyndre .....	—	..	7	7	—	—	—	—	—
Pigghå .....	152	..	1 038	1 038	—	—	—	—	—
Skate .....	—	..	16	16	—	—	—	—	—
Ål .....	2	..	54	54	—	—	—	—	—
Reke .....	8	..	418	418	—	—	—	—	—
Hummer .....	1	..	9	9	—	—	—	—	—
Krabbe .....	—	..	76	76	—	—	—	—	—
Annen fisk ...	15	..	469	468	—	1	—	—	—
I alt .....	293	..	7 243	5 238	1 600	405	—	—	—



Fiskesort	I uken	I uken	I alt	Anvendt til					
	26/11-2/12 1979	3-9/12 1979	pr. 9/12 1979	Fersk Tonn	Frysing Tonn	Salting Tonn	Hengt Tonn	Herm. Tonn	Oppm. Tonn
<i>Skagerakfisk S/L</i>									
Torsk .....	27	—	1 033	669	100	264	—	—	—
Sei .....	7	—	1 109	595	348	166	—	—	—
Lyr .....	10	—	444	268	167	9	—	—	—
Lange .....	3	—	166	49	5	112	—	—	—
Hyse .....	4	—	138	109	29	—	—	—	—
Pigghå .....	55	—	549	549	—	—	—	—	—
Flyndre .....	—	—	3	3	—	—	—	—	—
Reke .....	18	—	1 615	277	6	—	—	1 332	—
Ål .....	—	—	75	75	—	—	—	—	—
Hummer .....	—	—	4	4	—	—	—	—	—
Annen fisk ...	15	—	1 143	1 018	—	125	—	—	—
<b>I alt .....</b>	<b>139</b>	<b>—</b>	<b>6 279</b>	<b>3 616</b>	<b>655</b>	<b>676</b>	<b>—</b>	<b>1 332</b>	<b>—</b>

Rogaland fiskesalgslag  
S/L og Skagerakfisk  
S/L pr. 2/12

## Leie av fartøy til loddeleiting

Til leiting etter lodde i Barentshavet ønsker Fiskeridirektøren å leie en moderne snurper/tråler fra ca. en uke før åpning av vinterloddefisket og til fisket er kommet i gang. Åpningsdato for fisket er ikke fastsatt. Skriftlig tilbud med opplysninger om fartøy, instrumenter, redskap bunkersforbruk og leieforlangende basert på fri bunkers sendes

Fiskeridirektøren, postboks 185, 5001 Bergen  
innen 7.1.1980.

## S/L FISKERNES AGNFORSYNING

Hovedkontor: TROMSØ  
Sentralbord 81 084 Telex 64110

### Fryselager for agn:

BUGØYNES, VADSØ, VARDØ, BÅTSFJORD, BERLEVÅG, GAMVIK, MEHAMN, KJØLLEFJORD, HONNINGSVÅG, HAVØYSUND, HAMMERFEST, SØRVÆR, SKJERVØY, TROMSØ, GRYLLEFJORD, HÅRSTAD, NORDMELA, STØ, MYRE, STEINESJØEN, SVOLVÆR, BALLSTAD, VÆRØY, RØST, STØTT, SOLFJELLSJØEN, HUSVÆS, STORTORGNES, ABELVÆR, DYRVIK

### Kunstisanlegg:

VARDØ — BÅTSFJORD — KJØLLEFJORD  
HONNINGSVÅG

### Norske Fina bunkeranlegg:

TROMSØ

Tillitsmann i fiskeværene

Frysebåter for transport av frosne varer

Telegr.: samtlige steder Agnforsyning

## 1. Leie av fartøy til sildeundersøkelser (100 fot)

Til sildeundersøkelser på strekningen Bergen—Lofoten i tiden 21.1.—15.3.1980 ønsker Fiskeridirektøren å leie et fartøy på ca. 100 fot for fiske med drivgarn og pelagisk trål. Fartøyet må ha kabel-trålsone, kjøletanker eller isolert rom og lugarplass til to mann fra Fiskeridirektoratet. Skriftlig tilbud med opplysninger om fartøy, mannskapsstørrelse, lugarplass, instrumenter, bunkersforbruk og leieforlangende basert på fri bunkers, sendes

Fiskeridirektøren, postboks 185, 5001 Bergen,  
innen 7.1.1980.

## 2. Leie av fartøy til sildeundersøkelser (120-160 fot)

Til sildeundersøkelser på strekningen Møre—Lofoten i tiden 4.2. til 1.3.1980 ønsker Fiskeridirektøren å leie en kombinert snurper/tråler på ca. 120—160 fot med mannskap, snurpenot, pelagisk trål med trålsone og RSW-tankanlegg.

Tre personer fra Havforskningsinstituttet skal delta på toktet. Skriftlig tilbud med opplysninger om fartøy, mannskapsstørrelse, lugarplass, sonar, ekkoloddutstyr, notbruk, trålutstyr, bunkersforbruk og leieforlangende basert på fri bunkers, sendes  
Fiskeridirektøren, postboks 185, 5001 Bergen,  
innen 7.1.1980.

## NÅ I 5000

Bjarne Skumsvoll: **Kunsten å binde, montere, bruke og bote fiskegarn. Håndbok for begynnere og viderekomne.** 175 s. 120 bilder. Salg kun fra **H. Johnsens Eftf. Boks 74, Sme-stad, Oslo 3.** Pris innb. kr 110,-. Gratis tilsendt i oppkrav. Rabatt til skoler og kurser.

**Handbrakt fisk i Norges Råfisklags distrikt i tiden 1. januar-9. des. 1979 etter innkomne slutt-sedler. Tonn råfiskvekt.**

(Tilvirket fisk er omregnet til råfiskvekt. Biproduktene er ikke med i tallene).

	I uken 26/11-2/12	I uken 3-9/12	I alt pr. 9/12 1979	Anvendt til:							Opp- maling
				Fersk	Frys.	Salt	Hengt	Herm.	Fôr		
<i>Prisssone 1, 2. Finnmark<sup>1</sup></i>											
Torsk . . . .	770	1 264	60 846	2 440	43 804	8 783	5 508	282	25	4	
Sei . . . . .	62	109	21 044	115	12 342	6 275	2 310	—	2	—	
Brosme . .	46	49	836	7	224	256	349	—	—	—	
Hyse . . . .	480	646	20 419	1 176	18 822	48	249	96	18	10	
Kveite . . .	1	4	83	75	8	—	—	—	—	—	
Rødspette.	20	11	754	408	346	—	—	—	—	—	
Blåkveite .	4	11	447	54	393	—	—	—	—	—	
Uer . . . . .	17	17	1 060	268	787	5	—	—	—	—	
Steinbit . .	9	11	992	36	912	—	—	—	31	13	
Reke . . . .	155	43	9 019	366	8 653	—	—	—	—	—	
Annen fisk	—	—	8	—	—	8	—	—	—	—	
I alt . . . .	1 564	2 165	115 508	4 945	86 291	15 375	8 416	378	76	27	
<i>Prisssone 3. Troms<sup>2</sup></i>											
Torsk . . . .	449	380	37 677	1 812	13 771	17 943	4 105	46	—	—	
Sei . . . . .	153	145	18 185	174	8 721	7 256	1 977	117	—	—	
Brosme . .	109	26	1 979	20	89	771	1 099	—	—	—	
Hyse . . . .	439	149	8 022	999	6 589	104	330	—	—	—	
Kveite . . .	8	5	95	93	2	—	—	—	—	—	
Lange . . . .	6	1	173	—	—	153	20	—	—	—	
Blåkveite .	3	11	567	52	494	2	—	19	—	—	
Uer . . . . .	39	47	1 656	510	1 130	13	—	3	—	—	
Steinbit . .	5	4	488	12	476	—	—	—	—	—	
Reke . . . .	96	150	12 042	728	11 314	—	—	—	—	—	
Annen fisk	3	—	284	26	239	19	—	—	—	—	
I alt . . . .	1 310	918	81 168	4 426	42 825	26 261	7 471	185	—	—	
<i>Prisssone 4, 5, 6. Nordland<sup>3</sup></i>											
Torsk . . . .	385	364	72 732	3 924	20 685	26 249	20 929	945	—	—	
Sei . . . . .	445	241	22 217	1 654	11 069	5 906	3 290	298	—	—	
Brosme . .	112	104	4 346	120	4	1 250	2 971	1	—	—	
Hyse . . . .	514	398	12 717	3 696	7 150	53	1 015	803	—	—	
Kveite . . .	14	22	351	288	63	—	—	—	—	—	
Rødspette.	6	4	140	113	27	—	—	—	—	—	
Blåkveite .	16	4	1 128	342	739	7	—	40	—	—	
Uer . . . . .	51	28	2 265	983	1 255	27	—	—	—	—	
Steinbit . .	2	2	481	61	413	—	—	7	—	—	
Kvitlange	10	6	530	—	—	384	146	—	—	—	
Reke . . . .	14	4	607	120	487	—	—	—	—	—	
Krabbe . .	—	—	80	18	—	—	—	62	—	—	
Annen fisk	85	22	2 353	124	995	798	143	28	—	265	
I alt . . . .	1 654	1 199	119 947	11 443	42 887	34 674	28 494	2 184	—	265	
<i>Prisssone 7, 8. Trøndelag<sup>4</sup></i>											
Torsk . . . .	84	73	3 692	1 502	776	503	865	46	—	—	
Sei . . . . .	17	26	5 349	431	2 214	1 130	1 574	—	—	—	
Lange . . . .	17	1	667	—	—	452	215	—	—	—	
Brosme . .	53	7	978	21	—	391	566	—	—	—	
Hyse . . . .	21	40	699	601	80	—	7	11	—	—	
Kveite . . .	2	—	75	74	1	—	—	—	—	—	
Uer . . . . .	4	5	296	281	10	5	—	—	—	—	
Reke . . . .	1	2	101	101	—	—	—	—	—	—	
Krabbe . .	—	—	1 474	190	—	—	—	1 284	—	—	
Hummer . .	1	—	4	4	—	—	—	—	—	—	
Annen fisk	9	13	457	270	30	156	1	—	—	—	
I alt . . . .	209	167	13 792	3 475	3 111	2 637	3 228	1 341	—	—	
<i>Prisssone 9. Nordmøre<sup>5</sup></i>											
Torsk . . . .	12	32	2 473	810	652	1 010	1	—	—	—	
Sei . . . . .	24	26	8 628	745	2 602	4 513	758	—	—	10	
Lyr . . . . .	3	4	266	251	10	5	—	—	—	—	
Lange . . . .	3	27	2 472	11	5	2 157	299	—	—	—	
Blålange . .	1	3	331	—	—	331	—	—	—	—	
Brosme . .	22	88	4 292	37	—	1 921	2 334	—	—	—	
Hyse . . . .	5	7	688	548	115	25	—	—	—	—	
Kveite . . .	6	—	48	15	33	—	—	—	—	—	
Uer . . . . .	4	2	361	336	25	—	—	—	—	—	
Reke . . . .	—	—	—	—	—	—	—	—	—	—	
Krabbe . .	—	—	388	5	—	—	—	383	—	—	
Hummer . .	—	—	—	—	—	—	—	—	—	—	
Annen fisk	6	2	136	80	56	—	—	—	—	—	
I alt . . . .	90	191	20 083	2 838	3 498	9 962	3 392	383	—	10	
Råfisklaget i alt	4 827	4 640	350 498	27 127	178 612	88 909	51 001	4 471	76	302	
Råfisklaget i alt pr. 10/12-1978	×	×	356 095	24 374	188 740	112 424	26 354	3 683	99	421	

<sup>1</sup> Prisssone 1 og 2 omfatter Finnmark, (1) Tana og Varanger og Vardø sorenskriverier (2) Hammerfest og Alta sorenskriverier.  
<sup>2</sup> Prisssone 3, hele Troms fylke.  
<sup>3</sup> Prisssone 4, 5 og 6 omfatter Nordland (4) Vesterålen sorenskriveri unntatt del av Hadsel herred som ligger på Aust-Vågøy, (5) den del av Hadsel herred som ligger på Aust-Vågøy, Lofoten, Ofoten (unntatt herredene Gratangen og Salangen), og Salten sorenskriverier, og Bodø byfogdembete, (6) Rana, Alstahaug og Brønnøy sorenskriverier.  
<sup>4</sup> Prisssone 7 og 8 (7) Nord-Trøndelag fylke, (8) Sør-Trøndelag fylke.  
<sup>5</sup> Prisssone 9, Nordmøre

# Innholdsfortegnelse januar-desember 1979

Artikler	Side		Side		Side
16,7 mill. kroner til forsøksfiske og leiteteneste i 1979 . . . . .	4	konsumfisk i Nordsjøen . . . . .	431	Søkelys på fiskeriadministrasjonen	824
Småkvalfangster 1978 . . . . .	6	Norsk fiskeriutdanning på sig framover. Av plankonsulent Thor Robertsen, Fiskerisjefen i Finnmark . . . . .	470	Lossearrangement for kolmule . .	830
Norge leverer fullt ferdig fiskeanlegg til Filippinene . . . . .	9	Fiskerikadidatstudiet — et blinkskudd for fiskerinæringen . . . .	473	<b>Lover og forskrifter</b>	
Loddeleiting ved Jan Mayen . . . .	36	Et skoleverk i utvikling. Fiskarfagskolen i Norge — 40 år . . . . .	475	<b>Utøvelsen av fiske</b>	
Leiting og forsøksfiske etter polartorsk . . . . .	39	Norges Fiskeriforskningsråd — fiskerimyndighetenes rådgiver i forskningsspørsmål . . . . .	486	<b>Atlanto-skandisk sild</b>	
Endringer i pigghåens vandringmønster . . . . .	68	Driftsresultater for fiskefartøyer over 40 fot i 1978 . . . . .	511	J. 150/78 Forbud mot fiske . . . .	16
Betenkelig med flere trålløyve for Nordsjøen nå. Håp om lineforsøk i år . . . . .	100	Vesentlig mindre lodde ved Island og Jan Mayen enn i Barentshavet	517	J. 90/79 Forskrifter om fiske etter atlanto-skandisk sild i 1979 . . . . .	351
Lave sjøtemperaturer langs Norskekysten skaper problemer for oppdretterne . . . . .	108	Uutnyttede ressurser i havet . . . .	539	J. 157/79 Forskrifter om fiske etter Atlantoskandisk sild i 1979 . . . . .	624
Ikke grunnlag for fangst av atlantiskandisk sild i 1979. . . . .	136	Åpning av loddefisket ved Jan Mayen i 1979 . . . . .	547	J. 173/79 Atlanto-skandisk sild 1979	694
Muligheter for bra drivgarnsfiske etter makrell på Nord-Møre og i Sør-Trøndelag . . . . .	168	Forskar — fiskar, lodde og sild . .	549	J. 196/79 Fisket etter atl.-sk. sild i 1980 . . . . .	839
Stormaktsutspill om kontinental-sokkelen setter Havrettskonferansen i fare . . . . .	196	Garnforsøk i Lofoten . . . . .	571	<b>Brisling i Nordsjøen og Skagerrak—Kattegat</b>	
Behov for 55 000 tonn konsummakrell i år . . . . .	231	Leiting og forsøksfiske etter polartorsk ga i hovedsak negativt resultat . . . . .	574	J. 154/78 Regulering Skagerrak—Kattegat 1979 . . . . .	17
Tanker omkring storseifisket på kysten og i Nordsjøen i vinter . .	233	Ressursoversikt i 1979 . . . . .	599—617	J. 76/79 Forskrifter om fredning av brisling 1979 . . . . .	321
Rapport fra forsøk av utstyr til merking av fiskeredskaper . . . . .	256	Fiskeridep. passerer 1 milliard kroner på forslaget til statsbudsjett for 1980 . . . . .	621	J. 83/79 Regulering av fisket med not etter brisling, gjennomføring av forskrifter fastsatt ved kgl. resolusjon av 30. mars 1979 . .	349
Kartlegging av brisling i fjordene i november 1978 . . . . .	258	Fisket i Hordaland — siste års utvikling (årsmelding) . . . . .	626	J. 87/79 Forskrifter om fredning av brisling 1979 . . . . .	349
Ingen indikasjon på større loddegytning ved Jan Mayen i vår/sommer . . . . .	262	Fiskeridirektoratet tar initiativ: Sterk henstilling om opprydding av oljeskrot og bedre erstatningsordning . . . . .	639	J. 94/79 Forskrifter om fredning av brisling 1979 . . . . .	352
Aktiviteten til fiskefartøyer over 40 fot i 1978 . . . . .	283	Fangstundersøkelser på Haneskjellfeltene ved Bjørnøya, av T. Venvik . . . . .	650	J. 96, 97, 98/79 Forskrifter om fredning av brisling . .	375
Stort framskritt i lossinga av kolmule — lossetempoen er fordobla . . . . .	315	Studier av fiskeyngel gir oss økt forståelse for livet i havet . . . .	679	J. 105/79 Forskrifter om fredning av brisling 1979 . . . . .	396
Beskjedne registreringer av gytemoden lodde ved Jan Mayen . .	317	Svært liten interesse for utbygging av hamn på Jan Mayen . . . . .	684	J. 107/79 Forskrifter om fredning av brisling 1979 . . . . .	396
Fiskemelnæringen bør få sterkere styring og mer markedsorientert produktutvikling . . . . .	319	Bestandsundersøkelser og forslag til regulering av loddefisket i området Island—Grønland— Jan Mayen i 1979 . . . . .	707	J. 82/79 Forbud mot å fange brisling i indre Oslofjord . .	440
Sekskanta (heksagonale) masker i not og andre fiskeredskaper . .	339	Nedising av fartøy . . . . .	719	J. 114/79 Forskrifter for fredning av brisling 1979 . . . . .	443
Mulige effekter av ferskvannsreguleringen på våre fiskeriresurser	343	Krabbe- og rekeavfall et verdifullt råstoff . . . . .	742	J. 115/79 Forskrifter for fredning av brisling 1979 . . . . .	493
«Klondyke-stemming» blant lakseoppdrettarane, — stor etterspurnad og skyhøge priser . . . . .	368	Frankrike — et fiskemarked som verdsetter kvalitetsprodukter . .	744	J. 120/79 Forskrifter for fredning av brisling 1979 . . . . .	494
Vassdragsregulering og fiskeressursar . . . . .	370	Fiskeriundervisningen 1978/79 . .	752	J. 124/79 Forskrifter for fredning av brisling 1979 . . . . .	488
Fiskemelnæringen er kommet langt i felles økonomisk planlegging og styring . . . . .	395	Historisk kartlegging av norsk fiskeri-næring . . . . .	785	J. 126/79 Forskrifter for fredning av brisling 1979 . . . . .	525
Rapport fra nye partrålforsøk etter		Slik foregår drakampen mellom Norges Fiskarlag og Staten . .	808	J. 129/79 Forskrifter for fredning av brisling 1979 . . . . .	525
		Eksporverdien av fisk økte med omlag 650 mill. kr. i 1979 . . . .	817	J. 133/79 Forskrifter for fredning av brisling 1979 . . . . .	525
		Forsøksfiske og veiledningstjeneste i 1979 . . . . .	820	J. 139/79 Forskrifter for fredning av brisling 1979 . . . . .	553
				J. 142/79 Forskrifter for fredning av brisling 1979 . . . . .	554



	Side		Side		Side
J. 143/79 Forskrifter for fredning av brisling 1979 . . . . .	554			<b>Sild i Nordsjøen og Skagerrak—Kattegat</b>	
J. 148/79 Forskrifter for fredning av brisling 1979 . . . . .	578	J. 176/79 Forskr. om reg. av sommerloddefisket . . . . .	723	J. 151/78 Regulering 1979 . . . . .	16
J. 154/79 Forskrifter for fredning av brisling 1979 . . . . .	623	J. 193/79 Vinterloddefisket 1980 . . . . .	839	J. 152/78 Regulering Nordsjøen 1979 . . . . .	16
J. 160/79 Forskrifter for fredning av brisling 1979 . . . . .	660	J. 195/79 Vinterloddefisket 1980 . . . . .	839	J. 69/79 Forskrifter om regulering av fisket etter sild i Skagerrak og Kattegat i 1979	294
J. 165/79 Forskrifter for fredning av brisling 1979 . . . . .	694			J. 77/79 Forskrifter om regulering av sildefisket i Nordsjøen 1979 . . . . .	322
J. 167/79 Turkvotering av havbrislingfisket 1979 . . . . .	694	<b>Makrell i Nordsjøen og Skagerrak—Kattegat</b>		J. 86/79 Forskrifter om regulering av sildefisket på kyststrekningen Lindesnes—Stad (Bukketyvene 62°, 11' n.br.) . . . . .	349
J. 194/79 Brislingfisket i Nordsjøen 1980 . . . . .	839	J. 148/78 Regulering 1979 . . . . .	15	J. 93/79 Forskrifter om regulering av sildefisket innenfor grunnlinjene på kyststrekningen Lindesnes—Stad (Bukketyvene 62°, 11,2' n.br.) . . . . .	375
J. 201/79 Brislingfisket i Skagerrak/Kattegat 1980 . . . . .	840	J. 155/78 Makrell Skagerrak—Kattegat 1979 . . . . .	18	J. 101/79 Forskrifter om regulering av sildefisket på kyststrekningen Lindesnes—Stad (Bukketyvene 62°, 11,2' n.br.) . . . . .	375
J. 202/79 Brislingfisket i Nordsjøen 1980 . . . . .	840	J. 55/79 (Kfr. J. 148/78) Forbud mot fiske av makrell til oppmaling i Nordsjøen	239	J. 107/79 Forskrifter om regulering av fisket etter makrell i 1979 . . . . .	441
		J. 104/79 Regulering av makrellfisket i 1979 . . . . .	375	J. 118/79 Endringer av forskrifter av 25. juni 1979 om regulering av makrellfisket i Nordsjøen i 1979 . . . . .	494
<b>Lodde</b>		J. 110/79 Endringer i forskrifter om regulering av makrellfisket 1979 (J. 148/78) . . . . .	396	J. 119/79 Opphevelse av forskrifter av 19. mars 1979 om forbud mot at kolmulefartøyer deltar i makrellfisket i 1979 . . . . .	494
J. 149/78 Regulering 1979 . . . . .	15	J. 102/79 Forskrifter om regulering av fisket etter makrell i 1979 . . . . .	441	J. 122/79 Forskrifter om helligdagsfredning for makrell	488
J. 5/79 Vinterlodde 1979 . . . . .	47	J. 118/79 Endringer av forskrifter av 25. juni 1979 om regulering av makrellfisket i Nordsjøen i 1979 . . . . .	494	J. 128/79 Forskrifter om regulering av makrellfisket i 1979 . . . . .	524
J. 9/79 Regulering av fiske med faststående redskaper og trål eller snurpenot . . . . .	79	J. 119/79 Opphevelse av forskrifter av 19. mars 1979 om forbud mot at kolmulefartøyer deltar i makrellfisket i 1979 . . . . .	494	J. 135/79 Regulering av makrellfisket i 1979 . . . . .	553
J. 33/79 Forskrifter for kvalitetskontroll m.v. av fersk og frossen lodde til menneskeføde . . . . .	149	J. 122/79 Forskrifter om helligdagsfredning for makrell	488	J. 136/79 Reg. av makrellfisket i 1979 i Skagerrak og Kattegat . . . . .	553
J. 34/79 Forskrifter om regulering av vinterloddefisket 1979	175	J. 128/79 Forskrifter om regulering av makrellfisket i 1979 . . . . .	524	J. 144/79 Reg. av fisket etter makrell i 1979 . . . . .	554
J. 40/79 Forskrifter om regulering av vinterloddefisket 1979	176	J. 135/79 Regulering av makrellfisket i 1979 . . . . .	553	J. 156/79 Reg av fisket etter makrell i 1979 . . . . .	624
J. 45/79 Forskrifter om loddefisket i 1979 . . . . .	178	J. 136/79 Reg. av makrellfisket i 1979 i Skagerrak og Kattegat . . . . .	553	J. 158/79 Makrellfisket i 1979 . . . . .	660
J. 50/79 Sommerloddefisket 1979	214	J. 144/79 Reg. av fisket etter makrell i 1979 . . . . .	554	J. 174/79 Makrellfisket i 1979 . . . . .	694
J. 103/79 Forskrifter om regulering av sommerloddefisket i 1979 . . . . .	389	J. 156/79 Reg av fisket etter makrell i 1979 . . . . .	624	J. 198/79 Reg. av makrellfisket 1980 . . . . .	840
J. 111/79 Forskrifter om regulering av fiske etter lodde ved Jan Mayen i 1979 . . . . .	442	J. 158/79 Makrellfisket i 1979 . . . . .	660		
J. 130/79 Forskrifter om konservering av sommerlodde ombord i fangst- og føringsbåter i sesongen 1979, fastsatt av Fiskeridirektøren 14/8—79 . . . . .	525	J. 174/79 Makrellfisket i 1979 . . . . .	694	<b>Se!</b>	
J. 140/79 Reg. av loddefisket ved Jan Mayen i 1979 . . . . .	553	J. 198/79 Reg. av makrellfisket 1980 . . . . .	840	J. 156/78 Minstemål . . . . .	18
J. 147/79 Forskrifter om regulering av sommerloddefisket i 1979 . . . . .	578			<b>Selfangst — hvalfangst</b>	
J. 149/79 Regulering av sommerloddefisket i 1979 . . . . .	578	<b>Kvalitetskontroll, tilvirkning og anlegg</b>		J. 35/79 Forskrifter om fangst av grønlandssel og Klappmyss i 1979 . . . . .	149
J. 152/79 Forskrifter om regulering av sommerloddefisket i 1979 . . . . .	579	J. 109/79 Forskrifter om konservering om bord i fiskefartøyer av makrell til sild-olje- og sildemelindustrien, fastsatt av Fiskeridirektøren 6. juli 1979 . . . . .	396	J. 52/79 Forskrifter om fangst av vågehval og mindre tannhval . . . . .	237
J. 166/79 Forskrifter om konservering av sommerlodde ombord i fangst- og føringsfartøyer i sesongen		J. 113/79 Forskrifter om konservering av sommerlodde om bord i fangst- og føringsfartøyer i sesongen 1979, fastsatt av Fiskeridirektøren 13. juli 1979 . . . . .	442	J. 54/79 Selavgift for 1979 . . . . .	239

	Side		Side		Side
J. 22/79 Forbud mot bruk av reke-trål om natten i Finnmark, Troms og Nordland	112	J. 36/79 Forskrifter om regulering fiske og taretråling i Rogaland	151	snurrevad og andre notredskaper til fangst av torsk i Finnmark	441
J. 49/79 Midlertidige forskrifter om adgangen til å drive trålfiske etter reker	209	J. 80/79 Forskrifter om regulering av settegarnfiske, kaste-notfiske (slyenot) og dorgefiske	321	J. 100/79 Forbud mot å fiske med reke-trål i Jarfjorden, Sør-Varanger kommune, Finnmark fylke	441
J. 53/79 Forskrifter om forbud mot å fange hummer på annen måte enn med teiner	238	<b>Lokale reguleringer</b>		J. 183/79 Forbud mot garnfiske i områder i Vågan kommune	759
J. 84/79 Utstedelse av reke-trållatelser. Begrensning av rekefisket nord for 67° n.br. og øst for 0° o.l.	352	J. 145/78 Reguleringer i Troms	15	J. 188/79 Forbud mot garnfiske i områder i Vågan kommune	760
J. 92/79 Forskrifter om regulering av reke-trålfisket i 1979	440	J. 147/78 Fredning av brisling	15		
J. 112/79 Forskrifter om regulering av reke-trålfisket i 1979	442	J. 158/78 Torsk, Møre og Romsdal i oppsynstiden	17	<b>Generell</b>	
J. 123/79 Forskrift om forbud mot bruk av reke-trål på Frohavet m.v. i Sør-Trøndelag fylke	488	J. 20/79 Fredning av brisling	82	J. 41/79 Forskrifter om endring av § 11 i Kronpr.reg. Res. av 22. des. 1955 om saltvannsfiskeriene	176
J. 116/79 Forskrifter om bruk av bobbinslenke i reke-trål	493	J. 26/79 Lokale reguleringer i Møre og Romsdal	113	J. 63/79 Lov av 9. mars 1979 (nr. 5) om endringer i lov av 16. juni 1972 nr. 57 om regulering av deltakelsen i fisket m.v.	265
J. 155/79 Forskr. om regulering av rekefisket ved Vest-Grønland i 1979 (jfr. J. 30/79)	623	J. 32/79 Lokale reguleringer av fisket i Sogn og Fjordane mot bruk av lys ved notfiske	149	J. 182/79 Utvidelse av fredningslister for fangst av kveite	759
J. 159/79 Forskr. om reg. av reke-trålfisket i 1979	660	J. 42/79 Forskrifter om forbud mot bruk av snurpenot, snurrevad og andre notredskaper, herunder reke-trål, i Troms fylke	177		
J. 164/79 Reg. av rekefisket ved Vest-Grønland i 1979 (jfr. J. 155/79)	694	J. 43/79 Forskrifter om forbud mot bruk av snurpenot, snurrevad og andre notredskaper, herunder reke-trål, i Troms fylke	178	<b>Redskaper</b>	
J. 170/79 Midlertidige forskrifter om adgangen til å drive trålfiske etter reker fastsatt ved kgl.res. av 23. juni 1978 med senere endringer	756	J. 44/79 Forskrifter om forbud mot bruk av reke-trål i Troms fylke	178	J. 143/78 Rundstropper, beskyttelsesnett	13
<b>Torsk nord for 62°</b>		J. 46/79 Forskrifter om forbud mot bruk av reke-trål i Nord-Trøndelag fylke	179	J. 159/78 Reke-trål i Troms	18
J. 153/781 Regulering 1979	16	J. 58/79 Midlertidige forskrifter om forbud mot fiske med trål, snurrevad, garn og line på Nordkappbanken	240	J. 14/79 Nye forskrifter for merking	79
J. 75/79 Regulering av fiske etter norsk-arktisk torsk i 1979	295	J. 70/79 Forskrifter om forbud mot snurpenotfiske etter torsk i Nordreisafjorden, Nordreisa kommune, Troms fylke	294	J. 15/79 Forskrifter for tildeling av konsesjon	81
J. 106/79 Regulering av fiske etter norsk-arktisk torsk i 1979	396	J. 71/79 Forskrifter om forbud mot bruk av snurpenot, snurrevad og andre notredskaper, herunder reke-trål i Storfjord, Storfjord kommune, Troms fylke	294	J. 16/79 Forskrifter om adgang til å fiske med trål innenfor fiskerigrensen	81
J. 150/79 Forskrifter om regulering av fiske etter torsk nord for 62° n.br. i 1979	578	J. 72/79 Forskrifter om forbud mot bruk av snurrevad i Mefjorden, Berg kommune, Troms fylke	294	J. 23/79 Midlertidige forskrifter om tildeling av tillatelse til å drive fiske med trål	112
J. 185/79 Regulering av trålfisket etter torsk nord for 62° n.br. i 1980. Registrering for deltaking i fisket	760	J. 73/79 Midl. forskr. om forbud mot fiske med trål, snurrevad, garn og line på Nordkappbanken av 6. april 1979	294/321	J. 39/79 Midlertidige forskrifter om adgangen til å fiske med ringnot	175
<b>Andre sorter</b>		J. 79/79 Forskrifter om forbud mot bruk av snurpenot, snurrevad og andre notredskaper, herunder reke-trål i Storfjord, Storfjord kommune, Troms fylke	294	J. 38/79 Tildeling av industri-trållatelser	179
J. 12/79 Regulering av fisket etter Argentina Silus (Vassild)	79	J. 108/79 Forskrifter om forbud mot lysfiske i Møre og Romsdal fylke, jfr. Fiskeridirektørens melding J. 63/76	396	J. 64/79 Midlertidige forskrifter om forbud mot fiske med trål, snurrevad, garn og line på Nordkappbanken	266
J. 28/79 Forskrifter for fiske etter torsk, hyse, hvitting og rødspette i Skagerrak	113	J. 99/79 Forskrifter om forbud mot bruk av snurpenot,		J. 62/79 Forskrifter om adgang til å delta i fisket med not etter brisling med fartøy under 90 fot	293
				J. 67/79 Forskrifter om regulering av settegarnfiske, kaste-notfiske (slyenot), dorgefiske og forbudssone for drivgarnfiske etter laks, sjøørret og sjørøye i sjøen innenfor fiskerigrensen	293

	Side		Side		Side
J. 74/79	295	J. 37/79	151		760
J. 81/79	321	J. 56/79	239	J. 189/79	837
J. 85/79	349	J. 60/79	265		
J. 168/79	754	J. 68/79	294	<b>Norsk fiske i andre lands økonomiske soner</b>	
J. 169/79	755	J. 88/79	349	<b>Canada</b>	
J. 171/79	757	J. 89/79	350	J. 11/79	83
J. 179/79	757	J. 91/79	351	J. 18/79	83
J. 181/79	759	J. 117/79	493		
J. 187/79	760	J. 125/79	524	<b>EF</b>	
		J. 151/79	578	J. 157/79	14
		J. 146/79	578	J. 131/79	524
		J. 175/79	720	J. 131/79	563
		J. 178/79	721	J. 180/79	760
		J. 172/79	723		
				<b>Færøyane</b>	
				J. 144/78	13
				J. 29/79	116
				J. 47/79	179
				J. 57/79	239
				J. 51/79	240
				<b>Grønland</b>	
				J. 30/79	116
				J. 65/79	266
				J. 137/79	525
				J. 155/79	623
				<b>Island</b>	
				J. 142/78	13
				J. 199/79	842
				<b>Sovjetunionen</b>	
				J. 1/79	47
				J. 3/79	48
				J. 6/79	114
				J. 24/79	265
				J. 61/79	295
				J. 66/79	295



	Side		Side		Side
J. 132/79 Opphevelse av midlertidig trålfri sone i Barentshavet som støter opp til kysten av Sovjetunionen . . . . .	524	Faglig fiskerorganisasjon og sentral fiskeridministrasjon . . . . .	99	Nytt FAO-program for utvikling av fiskerinæringa i u-landa . . . . .	576
J. 145/79 Innskjerpning av reglene for fangstrapportering ved fiske i områder av Barentshavet som støter opp til kysten av Sovjetunionen . . . . .	578	Kontrollverket etter omorganiseringen . . . . .	135	Søkelys på Sør-Amerika . . . . .	618
J. 184/79 Lisensiering av fiskefangst i Sovjetisk sone i 1980 . . . . .	760	Fremtidens internasjonale samarbeid om fisket i det nordvestlige Atlanterhav . . . . .	167	Eksportauke på 30 prosent av norsk klippfisk til Brasil . . . . .	619
J. 191/79 Rekefiske i sovjet. sone . . . . .	838	Codex-komiteen for fisk og fiskeprodukter fører standardiseringsarbeidet videre . . . . .	195	Nøktern vilje til nytenking prega sakleg årsmøte i Nordland fylkes Fiskarlag . . . . .	641
<b>Storbritannia</b>		Fiskerireguleringer og fiskeriforskning . . . . .	255	E. Bolle: Sterkere satsing på kyst- og bankflåten . . . . .	642
J. 141/79 Britiske bestemmelser om maskevidde og minstemål . . . . .	553	Informasjonssjefen fratrer . . . . .	367	Generalsekr. Jørn Krog: Vi må tenke i nye baner for hvorledes støttemidlene skal anvendes . . . . .	644
J. 162/79 Handheving av reglane om 3. lands fiske i britisk sone . . . . .	660	<b>Reportasjer</b>		Forskningssjef Johs. Hamre: Håp om begrenset sildefiske i 1980-årene . . . . .	646
J. 186/79 Bestemmelser om bifangster i britisk sone . . . . .	761	Mange oppgaver for nytt leite- og forskningsfartøy . . . . .	72	Brasil framfor kraftig auke i fiske og foredling . . . . .	652
<b>Nye fiskefartøy</b>		Renslig lossemetode som gir stor innsparing av tid . . . . .	138	Fiskefjættutdanningskonferansen i Trondheim 17.—19. okt. -79 del I . . . . .	681
«Gisund» ny hekktråler . . . . .	57	Betydelig framgang for norsk eksport av ferskfisk . . . . .	141	Utdanningskonferansen i Trondheim, del II . . . . .	714
Nybygg, kjøp og salg av fiskefartøy 2. halvår 1978 . . . . .	102	Klippfiskprodusentane kan få mangel på råstoff . . . . .	146	Rapport fra leiting og forsøksfiske etter lodde ved Jan Mayen . . . . .	739
«Ingar Iversen» . . . . .	110	Over 140 næringsmiddelteknologer er utdannet ved SNT-skolen i Trondheim . . . . .	170	Knut Vartdal på etterutdanningskurs . . . . .	741
«Stålegg senior» . . . . .	110	Eksportframstøt på norsk ferskfisk i Sveits . . . . .	198	Norsk besøk ved fiskerisenteret og modelltanken i Hull ga nyttige erfaringer . . . . .	747
Kjøp og salg av fiskefartøyer over 100 brt. nov. 1978—febr. 1979 . . . . .	143	Ingen toll, høge prisar og kjøpesterkt publikum møter norsk fisk i Sveits . . . . .	199	Latin Amerikas fiskeressursar gir grunnlag for auke i årsfangsten på 8 millioner tonn . . . . .	775
Ny «Kings Cross» fra Hjørungavåg . . . . .	147	Trøndelag må satse sterkere på linedrift. Bosettinga i kyststrøkene er i fare . . . . .	372	Distriktslaboratoria — eit steg framover for Fiskeridirektoratets Kontrollverk . . . . .	777
Ny «Bugøyfisk» . . . . .	189	«Haugar», frå ringnotsnurpar i Nordsjøen — til fabrikkskip på kysten av Alaska . . . . .	397	Rapport fra forsøksfiske etter sjøkreps med teiner på Vestlandet . . . . .	779
«Karmøyfisk» . . . . .	202	«Haugar» får ingen kvoteproblem; store unytta fiskeressursar på vestkysten av Nord-Amerika . . . . .	399	Med «Colin Archer» til Finnmark 85 år etter bragden i Hamningsberg . . . . .	796
«Silljo» . . . . .	203	Veidholmen — et fiskevær som lever . . . . .	427	Industriutslipp i Jøssingfjorden ødelegger Dyngadjupet som gyte- og fiskefelt . . . . .	803
«Talknfirdingur» (til Island) . . . . .	203	Velferdsstasjonene skal være som et hjem for fiskerne . . . . .	434	850 mill. kr. i støtte til fiskerinæringen i 1980 . . . . .	805
«Charisma» kombinert tråler/snurper levert til Shetland . . . . .	401	Millionunderskot i vente for fleire fartøygrupper — «Fiskets Gang» intervjuar: Jørn Krog, generalsekretær, Norges Fiskarlag . . . . .	460	Trålarangementet på «Kystfangst» virker bra . . . . .	810
Nybygg, kjøp og salg av fiskefartøyer over 100 BRT febr.—mai 1979 . . . . .	402	Statens Fiskarbank et viktig fiskeripolitisk sikkerhetsnett . . . . .	465	Lovande utsikter for norsk klippfisk-eksport til Mellom-Amerika . . . . .	818
Nybygg, kjøp og salg av fiskefartøyer 1. halvår 1979 (under 100 BRT — over 40 fots kj.l.) . . . . .	477	I norsk økonomisk sone og Svalbardsonen i år: Klar økning i antall advarsler, og flere båter er oppbragt . . . . .	468	<b>Nytt på trykk</b>	
Store forventninger til ny type 60 fots kystfiskebåt . . . . .	551	Ingar Holberg — landets første fiskeriretleder mønstrer av . . . . .	483	Sjøfartsdirektoratet utgir sikkerhetsbrosjyre for fiskere . . . . .	118
«Burma prosjektets» første frysebåt er levert . . . . .	552	Amerikanske fiskerier 1978 av fiskeriattaché Finn Bergesen jr. . . . .	519	Brosjyre om fiskeriutdanning i Finnmark . . . . .	267
Ny kombibåt til Haveysund m/s «Havøyfisk» . . . . .	625	Direkte frysing i ferdigpakka kartonger rasjonaliserer produksjonen av makrell . . . . .	521	FTFI-rapport om norsk filetindustri . . . . .	290
Nybygg, kjøp og salg av fiskefartøyer over 100 BRT fra mai—oktober 1979 . . . . .	655	New Zealand — mulighetenes land også for norske fiskeri-interesser . . . . .	545	«Fisheries Economics Newsletter» frå WFA . . . . .	318
Nybygg, kjøp og salg okt.—nov. 1979 (over 100 brt) . . . . .	821			«Trawling Times» går i bøylene . . . . .	346
				SSF opplyser om sin virksomhet i 1978 . . . . .	346
				Hermetikkindustriens laboratorium forteller om seg selv . . . . .	347
<b>Redaksjonell</b>					
Oppryddingen i Nordsjøen . . . . .	3				
Fiskeribudsjettet 1979 . . . . .	35				
«Michael Sars» . . . . .	67				

	Side		Side		Side
Norges Fiskeredskapsimport, års- melding og regnskap for 1978 ..	408	Jan.—febr. 1979 .. . . . . .	376	Færøyaner eksporterte fisk for 773,9 mill. d.kr. ifjor .. . . .	492
Fin brosjyre om reglene for fiske på Skagerrakkysten .. . . . .	417	Jan.—mars 1979 .. . . . . .	444	Sild og brisling .. . . . . .	661
Akvariet i Bergen — årsberetning for 1978 .. . . . . .	438	Jan.—april 1979 .. . . . . .	445		
«Fisken og Havet» om krabbe, makrell, skrei, bunnfisk og isfor- hold .. . . . . .	438	Jan.—mai 1979 .. . . . . .	496		
Årsmelding frå FTFI .. . . . . .	494	Jan.—juni 1979 .. . . . . .	527		
Ny teknisk ordbok .. . . . . .	660	Jan.—juli 1979 .. . . . . .	580		
Første og eneste bok om organisa- sjoner i fiskeriforvaltningen ..	724	Jan.—august 1979 .. . . . . .	673		
«Meldinger fra SSF» .. . . . . .	724	Jan.—okt. 1979 .. . . . . .	836		
«Fisken og Havet» om strømmå- linger, torsk og livet i Oslofjorden og Langesundområdet .. . . .	724			<b>Island</b>	
Lofotfisket sett fra bioøkonomisk synsvinkel .. . . . . .	724	<b>Verdi av utførsel av fisk og fiskepro- dukter, selfangst- og hvalfangstpro- dukter</b>		Fiskeritavtale mellom Island og Færøyaner .. . . . . .	49
Hvordan unngå problemer med eksporten til USA .. . . . . .	753	Jan.—nov. 1978 .. . . . . .	7	Stopp i det islandske loddefisket i jule- og nyårshelga .. . . . .	49
		Jan.—des. 1978 .. . . . . .	78	Torsken fekk «juleferie» på Island	49
<b>Nytt om navn</b>		Jan. 1979 .. . . . . .	140	Island produserte 40 000 tonn salt- fisk i 1978 .. . . . . .	50
Erik Jahr ny ekspedisjonssjef i Fiskeridepartementet .. . . . .	374	Jan.—febr. 1979 .. . . . . .	236	\$ 1.64 pr. kg for islandsk ferskfisk i Grimsby .. . . . . .	50
Arvid Smedsvik personalsjef i Fis- keridirektoratet .. . . . . .	374	Jan.—mars 1979 .. . . . . .	298	Stor auke i Islands fiske-eksport ..	156
Øystein Moberg ny kontorsjef i Fis- keridirektoratet .. . . . . .	374	Jan.—apr. 1979 .. . . . . .	374	Islandsk eller grønlandsk torsk? ..	296
Trond Wold informasjons- og re- daksjonssekretær i Fiskeride- partementet .. . . . . .	374	Jan.—mai 1979 .. . . . . .	443	Forslag om fiskevernfond på Is- land, — skal gi erstatning ved kvotereduksjoner .. . . . . .	353
Jan Bjørge ny fiskerimedarbeider i NRK .. . . . . .	374	Jan.—juni 1979 .. . . . . .	520	Kvar islandsk trålar må ta tre månaders pause i torskefisket ..	436
Jens H. Gundersen formann i eks- portutvalget for klipp- og saltfisk	439	Jan.—juli 1979 .. . . . . .	558	Stor islandsk rekekontrakt med Vest-Tyskland .. . . . . .	436
Ivan Kristoffersen ny statssekretær	749	Jan.—aug. 1979 .. . . . . .	632	Island må fornya fiskeflåten .. .	661
Sigbjørn Lomelde ny informasjons- sjef i Fiskeridirektoratet .. . . .	749	Jan.—sept. 1979 .. . . . . .	697	Island tok 440 000 tonn lodde. Berre 80 000 tonn igjen .. . . .	767
V. J. Olsen ny formann i NFFR's sentralstyre .. . . . . .	789	Jan.—okt. 1979 .. . . . . .	787	Oljeutvinning nord for Island .. .	788
				<b>Sovjetunionen</b>	
<b>Mengde- og verdiutbyttet av det norsk fisket</b>		<b>Tabeller — andre</b>		Sovjet og Japan samde om fiske- kvotar for 1979 .. . . . . .	49
Jan.—okt. 1978 .. . . . . .	18	Norges fiskerier m/kommentarer ..	26	Sovjet har knapt 4 000 fiskebåtar over 100 brt. .. . . . . .	174
Jan.—nov. 1978 .. . . . . .	93	Lofotfisket pr. 4.12.79 (første tab.)	78	Sovjetisk fiskerioppsyn fann 44 lovbrot hos sine egne. . . . .	433
Jan.—des. 1978 .. . . . . .	355	Lofotfisket — sluttrapport 25.4.79	272	Sovjetiske og polske fabrikkskip får motta fisk nær USA-kysten ..	523
Jan. 1979 .. . . . . .	356	Vårfisket i Finnmark (12/3—10/6 1979) .. . . . . .	622	«Stengt» område var åpnet, lite norsk fisk i området .. . . . .	662
Jan.—febr. 1979 .. . . . . .	378	Norges Fiskerier 1979 .. . . . . .	812		
Jan.—mars 1979 .. . . . . .	409	<b>Fiskerinytt fra utlandet</b>		<b>Storbritannia</b>	
Jan.—april 1979 .. . . . . .	497	<b>Canada</b>		Britisk interesse for akkar .. . . .	12
Jan.—mai 1979 .. . . . . .	526	1978: Rekordår for kanadisk fis- kerinæring .. . . . . .	76	Også britane aukar kolmulefisket ved Færøyaner .. . . . . .	12
Jan.—juni 1979 .. . . . . .	593	Japanarane fiskar med lommeboka i Canada .. . . . . .	111	To nye fiskemjølffabrikkar på He- bridene .. . . . . .	75
Jan.—august 1979 .. . . . . .	834	Canada: Er det klokt å stoppe alt utanlandsk fiske? .. . . . . .	111	Harde fiskerikrav frå det skotske nasjonalistparti .. . . . . .	75
Jan.—sept. 1979 .. . . . . .	835	Canada bygger ut havforsknings- flåten .. . . . . .	212	Britane satser på eksport av hest- makrell .. . . . . .	75
		Fryserilektar i drift på vestkysten av Canada .. . . . . .	296	Kjemikaliedumping nord av Irland	75
<b>Utførselen av viktige fisk- og fiske- produkter fordelt på land</b>		1978: storår for kanadisk fiskeri- næring .. . . . . .	297	Sterk auke i irsk fiske dei første månadene i fjor .. . . . . .	75
Jan.—sept. 1978 .. . . . . .	21	Også interesse for silderogn i Canada? .. . . . . .	436	Godt årsresultat for skotske snurre- vadbåt .. . . . . .	76
Jan.—okt. 1978 .. . . . . .	92	<b>Danmark</b>		Japan ikkje fornøgd med britisk surimi av frossen kolmule .. . .	77
Jan.—nov. 1978 .. . . . . .	130	Dansk kolmulefiske frå irsk base	75	Britiske hamner jaktar på islandsk fisk .. . . . . .	156
Jan.—des. 1978 .. . . . . .	226	Færøyaner får 40 000 tonn makrell i EF-sonen .. . . . . .	174	Britane sette stopp for makrellfis- ket .. . . . . .	174
Jan. 1979 .. . . . . .	377	Torskelandingane på Grønland opp 48 prosent i 1978 .. . . . . .	210	Britisk fiske 1978 — kvantumet opp	
		Statstøtta dansk forsøkstråling i norsk del av Nordsjøen .. . . .	298		
		Danske Kattogat-fiskarar mot stikk- prøvekontroll av industrifangs- tane .. . . . . .	299		
		Danskane strammar inn og inn- fører ny og vidtgående fiskerilov	490		

	Side		Side		Side
— Førstehandsverdet ned ..	205	Mindre fisk, men meir pengar for		Klippfisk til framandarbeidarane i	
Mr. Meek — vil innføra og admini-		New-England fiskarane ..	662	Vest-Tyskland ..	296
strera lisensordning for britiske		Ikkje «Naturressursdepartement» i		Japan trenger mye reker. Gode	
fiskefartøy ..	206	USA ..	662	muligheter for norsk eksport? ..	297
Bergingshelikopter stasjonert på				Utsetting av hummar på kysten av	
Shetland ..	210	<b>Andre land</b>		Frankrike ..	297
Millioninvesteringar i irsk fiske ..	210	Anchoveta-stammen er berga frå		Grønlandske forsketrålarar på re-	
Britisk fiskeriolopsynsskip sjosett	212	ruin ..	7	køtske ..	297
500 000—1 000 000 tonn makrell		Gode muligheter for norske fiske-		Vest-tysk fiskeridelegasjon til Egypt	
ved Cornwall ..	297	produkter i Japan ..	8	og Sudan ..	297
Peter Walker ny fiskeriminister i		Norge leverer fullt ferdig fiskeindu-		Japan gir haviorskningsfartøy til	
Storbritannia ..	324	strianlegg til Filippinene ..	9	Chile ..	297
Britisk kolmulerekord ..	354	Belgia har fått 200 mils sone ..	12	Revolusjonerande rekepillemaskin	298
Kraftig kost frå John Silkin:		Redusert sovjetisk, polsk og aust-		Associated Fisheries har tapt 16	
— Danskane dei mest grådige ..	437	tysk fiske i svensk sone ..	12	mill. kroner på fiske ved Austra-	
Billig kanadisk sild på marknaden	438	EF reduserer importavgifta på ein		lia ..	299
Storbritannia får snart ein flåte på		del fiskeprodukt ..	49	Langt frå nok fisk til å dekke be-	
50 ringnotbåtar ..	438	Vest-tysk fabrikkskip til New Zea-		landet i Aust-Europa ..	324
Halvering av den britiske trålerinn-		land ..	49	Stor torhandlings-aktivitet mellom	
sats i Barentshavet ..	581	Suksess for «prøvefiske» på kysten		EF og afrikanske land ..	324
Åtvarer mot kraftig utbygging av		av Argentina ..	50	Liten nedgang i tilførslene av fisk	
den britiske ringnotflåten ..	583	Kolmule kan brukast til mykje ..	50	i Nederland i 1978 ..	324
Britiske forskarar stadfester at det		Fiasko for amerikansk tunfiske ved		Vest-Tyskland importerte vel 1 000	
er rikeleg med kolmule ..	584	Vest-Afrika ..	75	tonn norsk klippfisk i 1978 ..	354
Britisk prøvefiske etter hestmakrell	661	Samarbeid Chile—Japan om ma-		Avtale om EF-fiske i Senegals sone	436
BUT moderniserer frysetrålalar ..	661	krell ..	75	Jugoslavia vil byggja fiskebåtar i	
Britiske undersøkelser legges til		«Fishexpo'79» i Australia ..	76	vestlege land ..	436
grunn ved ICES kvotebestemmel-		Stort vest-tysk, japansk og spansk		Stor auke i eksporten av fisk frå	
ser ..	788	fiske i argentinsk farvatn ..	76	India ..	438
«Nordsjøflåten skal halveres» me-		Mauretania: EF inn — Sovjet, Ja-		Strid mellom fiskeindustri og reg-	
ner engelske forskere ..	788	pan o.a. ut ..	76	jering i Peru ..	438
Det finnes en del «Tjuvfiskere» ..	789	Australsk fiskeeksport opp 6,5 pro-		Utbygging av fiskeria i Egypt ..	438
Skottene fisker sjøkreps for 120		sent — importen opp 11 prosent		Frankrike 1978: Nedgang i kvantum,	
mill. kr. i året ..	829	Bulgarske frysetrålalar i fiske ved		auke i verdi ..	492
		India ..	76	EF-kommisjonen: Delinga av felles-	
<b>Sverige</b>		Sardiner frå Peru og Chile til Sør-		bestandane mellom Norge og	
Nedgang i svensk fiske 1. halvår	7	Afrika ..	76	EF ikkje avgjort ..	501
Talet på fiskefartøy pår opp i Sve-		Fiskeprisane aukar meir enn kjøtt-		Store planar for utsetting av laks	
rige ..	111	prisane ..	111	og aure i Austersjøen ..	523
Svensk statsinteresse for blåskjell-		Filippinane satser stort på fiske-		Finsk fiskarkrav om erstatning på	
dyrking ..	212	oppdrett ..	156	grunn av ureining i sjøen ..	523
Mindre sild i Austersjøen ..	236	Uruguay utvidar flåte og industrj	156	Norske interesser i ny fiskeindustri	
EF-kvotane i svensk sone i Auster-		Expo Pesca 1980 i Miami Beach ..	156	på Hebridane ..	523
sjøen ..	297	1978: Kjempeår for laksefiskarane i		Frankrike — det største marked	
Sverige har tatt sildekvoten i Ska-		Alaska ..	174	for fiskeprodukter innen EF ..	581
gerrak ..	433	EF gir pengar til utvikling av mat-		Fransk prøvefiske i Kerguelen ..	585
Sverige vil gi 100 mill. kroner til		produksjon i Latin-Amerika ..	174	Eksportauke på 30 prosent av	
fiskeriutvikling i Angola ..	436	1978: Rekordlanding av matfisk i		norsk klippfisk til Brasil ..	619
Optimisme i svensk fiskerinæring	436	Peru ..	174	Brasil framfor kraftig auke i fiske	
Svensk tjuvfiske av sild i Skagerak	523	Torryster til Sveits og Kina ..	210	og foredling ..	652
Tobisnot skal vera kvit ..	661	1978 rekordår for argentinsk fiske	210	Velferden på Grønland — ny sta-	
		Marknad for norske fiskebåtar og		sjon eller nedlegging ..	662
<b>U.S.A.</b>		utstyr i Argentina? ..	210	EF—overfiske på 150 000 tonn ve-	
«Hake» skal heite «Pacific Whiting»		«Smakstest» med gasskromatograf	210	sentlig makrell i 1979 ..	663
i U.S.A. ..	75	Tysk polarinstitutt i Kiel? ..	210	Store problemer for tørrfiskbedrift	
Tobisfiske på austkysten av U.S.A.	210	Fiskerimesse i Nantes i Frankrike	268	på Hebridane ..	680
Meir U.S.A.-fisk til Japan ..	212	«Nordmennene har plyndra og ut-		Det vest-tyske fiskemarked — et	
Sild frå U.S.A. til Kina ..	296	bytta sildestammane» ..	268	overblikk ..	688
Nedgang i U.S.A.'s import av nors-		Spania nøgd med kvoteavtalen		Argentina reknar med å tredoble	
ke sardiner og frossen filet ..	298	med EF ..	296	fiske dei seks neste åra ..	711
US-fish til Nigeria ..	298	Peru satser på matfiskfordeling ..	296	Frankrike — et fiskemarked som	
USA vil redusere importen av fisk	523	Større kvoter for sovjet og Sør-		verdsetter kvalitetsprodukter ..	744
De amerikanske fiskeriene skal ut-		Korea ved New Zealand ..	296	Fiskemelanlegg til Tyrkia ..	746
vikles og moderniseres ..	582				



Norges utførsel av sjøprodukter fra 1. januar — 25. november 1979. Tonn.

TOLLSTEDER	Fersk sild og brisling 11x1	Frossen sild og brisling 11x2	Ferskt eller kjølt fisk										Annen fersk el. kjølt fisk 1214	Fersk eller kjølt fisk i alt 12	Fersk filet i alt 13x1			
			Laks 1201	Ål 1202	Flyndre-fisk 1203	Hyse 1204	Torsk 1205	Lyr og sei 1206	Lysing 1207	Lange 1208	Pigghå 1209	Makrell 1210						
			Stat. nr. 0301. 311-319	Stat. nr. 0301. 601-609.	Stat. nr. 0301. 110	Stat. nr. 0301. 134	Stat. nr. 0301. 411-419	Stat. nr. 0301. 422	Stat. nr. 0301. 423	Stat. nr. 0301. 424-425	Stat. nr. 0301. 426	Stat. nr. 0301. 427				Stat. nr. 0301. 513	Stat. nr. 0302. 516	Stat. nr. 0301.
01 Oslo	16	1	275	—	3	22	21	131	—	—	—	—	—	—	—	85	537	4
30 Kristiansand S	25	29	375	15	3	75	90	587	—	—	—	—	—	—	—	176	5 450	3
40 Stavanger	—	428	37	52	2	—	—	45	155	—	—	—	256	—	—	124	671	—
42 Haugesund	—	—	2	—	—	—	—	—	—	—	—	—	—	—	—	—	32	—
43 Egersund	—	32	—	9	—	—	—	—	—	—	—	—	—	—	—	—	9	—
44 Kopervik	—	—	20	—	—	—	—	—	—	—	—	—	—	—	—	—	35	—
48 Bergen	56	372	1 100	67	313	1 037	460	484	20	217	619	160	—	—	260	4 737	109	—
52 Florø	—	—	43	—	—	6	—	—	—	—	—	—	—	—	—	—	49	—
53 Måløy	56	1 202	44	—	—	6	1	1	14	278	534	224	—	—	10	1 112	181	—
56 Trondheim	—	26	941	56	207	925	112	188	—	—	—	—	—	—	241	2 672	8	—
58 Ålesund	210	61	212	—	1	84	313	349	7	656	2	219	—	—	79	1 922	144	—
60 Molde	299	15	92	—	2	77	5	390	—	—	—	—	—	—	110	676	1	—
62 Kristiansund N	—	—	13	—	—	—	—	4	—	—	—	—	—	—	10	27	1	—
70 Bodø	—	—	1	—	1	—	4	—	—	—	—	—	—	—	—	6	1	—
75 Svolvær	—	21	6	—	5	3	—	—	—	—	—	—	—	—	—	—	6	6
76 Melbu	—	—	16	—	6	—	—	—	—	—	—	—	—	—	—	—	17	2
82 Tromsø	27	74	16	—	—	—	—	—	—	—	—	—	—	—	1	—	56	—
84 Hammerfest	—	30	15	—	41	—	—	—	—	—	—	—	—	—	—	—	—	—
86 Vadso, Vardø	—	—	—	—	—	—	—	—	—	—	—	—	—	—	—	—	—	—
99 Andre	4049	37	40	181	3	66	118	217	697	2	509	1 733	—	—	262	3 768	86	—
A I alt, tonn	4 739	2 328	3 231	382	587	2 303	1 122	2 399	990	1 152	2 109	6 224	1 296	—	21 795	544	—	—
B I alt, 1000 kr.	11 139	14 097	138 334	7 853	4 369	13 476	6 621	9 548	3 481	7 106	20 405	6 190	15 542	—	232 925	5 198	—	—

TOLLSTEDER	Rundfrossen fisk				Annen rundfrossen fisk 1407	Rundfrysst fisk i alt 14	Frysste fileter				Andre frosne filetprod. 1607	Frossen filet i alt 16	Saltet banksild 1701	Annen saltet sild 1702	Saltet sild i alt 17	Saltet torsk-fisk i alt 18x1	Saltet filet 18x2
	Laks 1401	Pigghå 1402	Makrell 1403	Lodde 1406			Hyse 1601	Torsk 1602	Sei 1603	Sild 1606							
	Stat. nr. 0301. 160	Stat. nr. 0301. 813	Stat. nr. 0301. 816	Stat. nr. 0301. 817			Stat. nr. 0301. 951	Stat. nr. 0301. 952	Stat. nr. 0301. 953	Stat. nr. 0301. 961							
01	77	—	227	—	249	553	15	807	238	—	68	1 128	—	2	2	5	5
30	132	4	4 187	—	5	4 328	—	—	—	—	20	20	—	—	7	—	—
40	—	41	—	—	36	77	—	4	—	—	128	132	—	42	263	82	5
42	—	—	1 788	—	—	1 788	—	—	43	—	—	43	54	382	436	—	—
43	—	—	1 421	—	30	1 451	—	—	11	—	5	16	—	—	—	—	—
44	1	—	1 072	—	—	1 073	—	—	—	—	—	—	—	—	—	—	—
48	223	73	1 133	19	390	1 838	8	10	234	—	120	372	79	228	307	108	94
52	4	—	—	—	—	4	—	—	116	—	—	116	—	—	—	—	—
53	20	1 031	17 761	—	255	19 067	235	1 739	2 164	26	83	4 247	—	—	—	240	211
56	567	15	52	—	1 650	2 284	3 047	13 713	5 295	32	1 378	23 465	—	70	70	847	473
58	124	7	5 603	12	1 442	7 188	3 060	16 221	1 881	—	528	21 690	1	47	48	5 953	777
60	1	1	515	—	312	829	105	1 010	269	—	24	1 408	—	22	22	—	—
62	18	—	—	—	71	89	74	143	1 050	—	33	1 300	—	—	—	1 530	—
70	—	—	—	—	—	—	—	—	—	—	—	—	—	—	—	497	11
75	—	—	—	—	174	174	652	1 372	76	—	115	2 215	12	503	515	571	1 552
76	—	—	—	—	25	25	208	501	192	—	27	928	—	—	—	—	—
82	133	—	—	1 177	760	2 070	1 062	3 080	856	—	134	5 132	—	197	197	1 559	929
84	1	—	—	94	462	557	894	1 754	501	—	15	3 164	—	—	—	245	12
86	—	—	—	7 632	200	7 832	970	1 461	120	—	71	2 622	—	—	—	—	—
99	15	—	3 120	333	1 113	4 581	489	3 006	1 455	—	93	5 043	—	1 344	1 344	1 854	189
A	1 316	1 171	36 879	9 267	7 173	55 806	10 817	44 821	14 503	58	2 840	73 039	367	2 838	3 205	13 499	4 262
B	68 078	10 447	71 884	50 863	46 168	247 446	128 691	530 999	117 802	332	25 917	803 741	3 004	20 048	23 052	114 508	67 728

TOLLSTEDER	Tørrfisk		Tørrfisk ellers	Tørrfisk i alt	Klippfisk				Annen klipp- fisk	Klipp- fisk i alt	Røkt sild	Hum- mer	Reker frosne	Reker ikke frosne	Reke i alt	Tran	Sild og fiskeolje
	Torsk	Sei			Brosme	Torsk	Sei	Lange									
	1901	1902	1903	19	2001	2002	2003	2004	2005	20	21x1	21x2	2201	2202	22	24x1	24x2
	Stat. nr. 0302. 403-407	Stat. nr. 0302. 407-408	Stat. nr. 0302. 401-402 409	Stat. nr. 0302. 401-309	Stat. nr. 0302. 501	Stat. nr. 0302. 503	Stat. nr. 0302. 504	Stat. nr. 0302. 505	Stat. nr. 0302. 502-509	Stat. nr. 0302. 501-509	Stat. nr. 0302. 602	Stat. nr. 0303. 100	Stat. nr. 0303. 307	Stat. nr. 0303. 308	Stat. nr. 0303. 307-308	Stat. nr. 1504. 601-601	Stat. nr. 1504. 700
01	1	—	—	1	—	—	—	—	—	1	2	—	—	—	140	1 884	—
30	—	—	—	—	1	11	—	—	—	12	—	6	306	71	377	—	—
40	—	—	—	—	—	2	—	—	—	2	1	5	62	1	63	—	20
42	—	—	—	—	—	—	—	—	—	—	—	—	—	—	—	—	—
43	—	—	—	—	—	—	—	—	—	—	—	—	—	17	17	—	3 937
44	—	—	—	—	—	—	—	—	—	—	—	—	8	—	8	—	—
48	1 896	389	1 078	3 363	2	58	—	11	—	71	173	12	50	—	50	5 016	1 303
52	—	—	—	—	—	—	—	—	—	—	—	—	—	—	—	—	—
53	1	26	61	88	159	724	310	41	6	1 240	—	—	—	1	1	19	—
56	1 951	622	1 122	3 695	—	4	—	—	4	—	1	—	171	11	182	—	—
58	1 750	795	594	3 139	4 689	20 945	11 884	5 337	500	43 355	79	—	2 111	—	2 411	4 211	—
60	—	—	—	—	—	—	—	—	—	—	—	—	—	—	—	—	—
62	917	854	571	2 342	693	5 343	1 721	1 113	32	8 902	—	—	49	—	49	2 593	—
70	381	—	—	381	10	434	7	6	—	457	—	—	—	1	1	—	—
75	3 407	588	463	4 458	10	—	—	1	—	11	—	—	—	—	—	—	—
76	196	37	90	323	—	—	—	—	—	—	—	—	—	—	—	—	—
82	1 623	227	241	2 091	3	139	7	1	—	150	1	—	134	163	297	—	510
84	330	18	14	362	—	—	—	—	—	—	—	—	11	10	21	—	—
86	265	—	1	266	—	—	—	—	—	—	—	—	37	—	37	—	—
99	844	266	230	1 340	—	26	—	—	—	26	—	1	110	755	865	73	62 709
A	13 562	3 821	4 468	21 851	5 567	27 688	13 928	6 509	539	54 231	257	24	3 438	1 080	4 518	13 796	68 540
B	301 313	54 509	78 569	434 391	49 502	364 053	112 948	79 745	4 840	611 088	2 682	2 353	49 264	15 495	64 759	60 027	147 873

TOLLSTEDER	Herm. brising	Herm. sild	Kippers	Annen silde- herm.	Makrell	Mid- dags- herm.	Melke	Tilber. eller konserv. fisk ellers	Fisk tilberedt eller konserv.	Sukkers. og annen saltet rogn	Skalldyr herm.	Pillede reker frosne	Andre pillede reker	Pillede reker i alt	Sild og fiskemel	Tang og tøremel
	2501	2502	2503	2504	2505	2506	2507	2509	25	26x1	26x2	2701	2702	27	28x1	28x2
	Stat. nr. 1604. 111-113	Stat. nr. 1504. 114-119	Stat. nr. 1604. 201	Stat. nr. 1604 205-290	Stat. nr. 1604. 330	Stat. nr. 1604. 702	Stat. nr. 1604. 701	Stat. nr. 1604.	Stat. nr. 1604.	Stat. nr. 0302. 700-1604 606-609	Stat. nr. 1605. 110-199	Stat. nr. 1605. 211	Stat. nr. 1605.	Stat. nr. 1605. 211-219	Stat. nr. 2301. 400	Stat. nr. 1405. 005
01	78	36	—	—	42	14	—	1 525	1 695	64	3	56	12	68	205	2
30	—	—	—	—	2	—	—	1	3	—	—	1	12	13	—	—
40	1 930	5 632	69	31	777	62	—	121	8 622	—	12	1	26	27	—	—
42	—	—	—	1	—	—	—	149	150	—	—	—	—	—	27 389	10
43	—	—	—	—	—	—	—	—	—	—	—	—	—	—	20 085	—
44	—	—	—	—	—	—	—	—	—	—	—	5	—	5	8 692	10
48	721	2 888	88	—	—	30	50	26	3 803	63	73	—	3	3	19 454	—
52	—	—	—	—	—	—	—	—	—	—	—	—	—	—	5 342	—
53	—	19	—	—	—	35	—	11	65	—	—	—	—	—	21 896	—
56	5	120	—	—	3	45	7	10 254	10 434	2	27	410	22	432	8 142	604
58	2	52	—	1	—	3	68	482	608	35	1	351	3	354	14 102	—
60	—	—	—	—	—	—	—	93	93	20	—	2	—	2	10 957	—
62	—	—	—	—	—	—	—	63	63	—	100	130	—	130	14 081	2 127
70	—	—	—	—	—	—	—	—	—	116	—	—	1	1	18 571	—
75	—	—	—	—	—	—	—	9	9	924	—	—	—	—	4 128	—
76	—	—	—	—	—	—	—	—	—	53	—	—	—	—	12 115	—
82	—	—	—	—	—	—	—	51	51	128	—	2 714	1	2 715	25 358	—
84	—	—	—	—	—	—	—	4 237	4 237	19	—	166	41	207	8 504	—
86	—	—	—	—	—	—	—	29	29	—	—	201	—	201	31 593	—
99	7	18	—	16	120	64	—	2 248	2 473	19	4	1 559	231	1 790	49 425	16
A	2 743	8 766	158	50	944	252	126	19 299	32 338	1 443	220	5 596	351	5 947	300 038	2 768
B	48 500	121 076	3 372	1 418	14 725	1 793	1 414	196 465	388 763	10 246	5 190	185 440	17 818	203 258	631 031	4 222

ANTHONISEN & CO.  
POSTBOKS 26  
5001 BERGEN

# Kjøp og salg av fiskefartøy

*Det naturlige  
mellomledd —*



**J. GRAN & CO.**  
SKIPSMEKLERE

KONG OSCARSGT. 62, 5000 BERGEN • TLF. 05-312711 • TELEX: 42025 wensa

