

# Fiskets Gang

Utgitt av Fiskeridirektøren

Kun hvis kilde oppgis, er ettertrykk fra „Fiskets Gang“ tillatt.

36. årg.

Bergen, Torsdag 22. juni 1950.

Nr. 25

Abonnement kr. 10.00 pr. år tegnes ved alle postanstalter og på Fiskeridirektørens kontor. Utlandet: Til Danmark, Sverige og Island kr. 10.00, ellers kr. 16.00 pr. år.

Annonsepris: Pristariff fåes ved henvendelse til Fiskeridirektørens kontor. „Fiskets Gang“'s telefoner 16 932, 14 850. Postgiro nr. 691 81. Telegramadresse: „Fiskenytt“.

## Fiskerioversikt for uken som endte 17. juni.

I uken som endte 17. juni var værforholdene i Nord-Norge gode, men mindre gode sørover. Vårtorskefisket ebber ut og slutter av til St. Hans. Bankfisket på Tampen og Shetland var givende. Sild- og brislingfisket var smått, men utsiktene for sildefiske i Nord-Norge synes gode. Bjørnøyfisket er nå i full gang.

### *Vårtorskefisket i Finnmark:*

Det er nå bra værforhold i Finnmark, men deltakelsen er mindre. Der var avgang på 92 båter med 557 mann sammenliknet med forrige uke. Ukefangsten var på 256 tonn torsk, og i alt er kvantumet kommet opp i 22 156 tonn mot 21 647 i fjor, og 25 132 i 1948. Der er i år hengt 15 631 tonn, saltet 6177 tonn og iset etc. 348 tonn, samt produsert 8646 hl damptran. Utenom torsk ble det i uken fisket 74 tonn hyse, 10 tonn sei, 5 tonn brosme, 26 tonn kveite, 5 tonn flyndre, 159 tonn steinbit og 32 tonn blåkveite. Der deltok 441 båter med 1784 mann. Der var til stede 89 landkjøpere, 34 trandamperier i drift, 1 kjøpefartøy samt 10 selvprodusenter. Landets samlede torskefiske til 17. juni oppgis til 128 425 tonn, hvorav hengt 47 665, saltet 65 194, fersk etc. 15 566, produsert damptran 75 951 hl og lever anvendt til annen tran 868 hl mot i fjor henholdsvis 112 436 — 22 250 — 44 113 — 45 073 — 58 071 — 1146.

*Bjørnøyfisket* ser ut til å være kommet godt i gang nå. Den 11. og 12. juni kom 6 fartøyer inn til Tromsø med 134 tonn salttorsk og 6 tonn annen saltfisk, samt litt fersk kveite og steinbit. I år er der kommet inn 13 fartøyer med i alt 274 tonn salttorsk, hvilket

gir ca. 20 tonn i gjennomsnitt. Fisket foregår for det meste på Sotrabanken hvor fisken er stor og fyldig. Der skal være bra med fisk på alle bankene rundt Bjørnøya, men fisken er noe mindre her.

### *Fisket ved Færøyane og Island.*

Få båter har drevet. Ved Færøyene var fisket dårlig, så en del dro videre til Island hvor fangstene har ligget på 4—11 000 kg kveite og litt saltfisk.

### *Bank- og kystfisket:*

Fra Tromsø meldes om en ukefangst på 39 tonn. Været er bra og deltakelsen blir større. Av fangstene nevnes 7 tonn torsk, 4,3 tonn brosme, 2 tonn hyse, 4,7 tonn kveite — en fangst oppe i 2,5 tonn — 8 tonn uer, 2,3 tonn steinbit. Deltakelsen fra *Andenes* er 3 kveitegarnbåter, 1 seisnurper og et par andre fartøyer. Været er bra og utsiktene bedre. Der er oppfisket i uken 20 tonn, hvorav 8,3 tonn sei, 2,3 tonn kveite og 3,3 tonn uer. *Levendefisklaget* melder om kaldt og surt vær. Der ble tilført Trondheim i uken 25 tonn og Åndalsnes 5 tonn, dessuten gikk en båt direkte til Oslo med 14 tonn. Der skal stå i lås ca. 100.000 kg. Bergen ble tilført 64 tonn. Fra Møre

meldes om bra bankfiske i siste uke, tross mindre gode værforhold. Fartøyer på Tampen og Shetland fikk fangster på fra 6 til 30 tonn, mest 12—17 tonn rundfisk og fra 100 til 1000 kg kveite enkelte fangster opp i 7 tonn. Tilførselen i uken oppgås til 950 tonn. Herav nevnes 35,8 tonn torsk, dessuten 11 tonn salt-torsk, 248 tonn sei, 464 tonn lange, 7,8 tonn blå-lange, 86 tonn brosme, 43 tonn hyse, 44,6 tonn kveite, 15,5 tonn skate. Måløy hadde en ukefangst på 64,7 tonn, hvorav nevnes 7,8 tonn torsk, 12 tonn lange, 28 tonn brosme, 9 tonn hyse, 3,4 tonn kveite og 3,8 tonn flyndre. Fra distriktene omkring Stavanger tilførtes 35 tonn diverse fisk, hovedsakelig levende, og på Sørlandet var tilførselene 18 tonn, men her er de fleste fiskere opptatt med makrellfisket.

#### *Makrellfisket:*

Der er meget makrell til stede, men da avsetningsforholdene er vanskelig er man gått til begrensning i fisket. Der ble i uken tilført 590 tonn makrell hvorved totalfangsten i år er nådd opp i 6235 tonn mot i fjor 7414 tonn. Fangsten i år er anvendt slik: Hjemmeforbruk 2662, ferskøkspport 658, frysing 1510, salting 757, hermetikk 187, røyking 0,7, diverse — agn 289, og til fórmel 170 tonn.

#### *Håbrandfisket:*

Der tilførtes i uken 20 tonn fordelt på 11 fangster.

#### *Rekefisket:*

Der tilførtes Tromsø 10 tonn og prisen var gjennomsnittlig kr. 1,55 pr. kg. Ålesund ble tilført 1000 kg, Kristiansund 950 kg, Måløy 300 kg og Kristiansand 25 tonn (vesentlig fisket på Revet). Fra Stavanger ble eksportert 14—15 tonn reker.

#### *Hummerfisket:*

Det meldes om en tilførsel til Ålesund på ca. 10 tonn, Måløy 1,4 tonn og Kristiansand 2 tonn. Dessuten meldes det om eksport fra Stavanger på 8 tonn, delvis opptatt av eldre lagre.

#### *Sildefisket:*

I Nord-Norge synes utsiktene å bedre seg med det rolige varme vær. Tilførselene i uken var små, men kvaliteten var fet og fin og det menes at det er sild fra havet, og som skulle være forløper for fetsilden. Der ble i uken fisket i Kanstadvjorden 50 hl. størrelse 10—12 pr. kg, Tysfjord 15 hl, samme størrelse. På Beisfjorden 150 hl 13—19 stk. pr. kg og Balsfjord i Troms 600 hl, samme størrelse. Ellers foregikk litt

fiske i Innherad og på Sunnmøre og Nordmøre. På strekningen Buholmsråsa—Romsdal er opptatt i uken 260 hl forfangstsild til agn og salting, og 3898 hl småsild hovedsakelig til hermetikk. Fra Romsdal—Haugesund er tatt 1700 hl forfangstsild i siste 14 dager, og i alt er oppfisket 9250 hl. Av småsild er opptatt 5877 de siste 14 dager og i alt 26 071 hl. Lengre sør er der ingen sild av betydning.

#### *Brislingfisket:*

Der foregikk stengning i Hardanger fra Ålvik til Granvin, og ved Skånevik i Sunnhordland. Kvaliteten er ujevn og der var meget utkast. I Sogn og Fjordane var litt stengning i Kaupanger og ved Balestrand. Der var også litt fiske i Ryfylke, men også her er kvaliteten meget ujevn. I Oslofjorden foregår fisket fra Hvaler og innover hele fjorden. Til 17. juni er i alt opptatt 103 250 skjegger brisling, herav til Bergen 41 tusen, Stavanger 15 tusen og til Fredrikstad 47 tusen skjegger.

#### *Selfangsten:*

I uken kom en del fangster inn til Tromsø. Fra Østisen »Heimen« med 900 dyr, »Polarulv« med 1200 dyr, »Livkari« med 250 dyr, »Polarøy« med 2150 dyr og »Myregga« med 1800 dyr. Fangsten i Østisen ebber nå ut, men noen mindre skuter kommer til å gå til Svalbardfeltet. Fra Labradorkysten er kommet 2 fartøyer: »Polarquest« med 15 000 dyr og Istind med 11—1200 dyr, sistnevnte tur må betegnes som helt mislykket. Den samlede fangst til nå oppgis til: Fra Østisen 22 516 dyr, Vesterisen 90 175 dyr og fra Nyfundland 85 870 dyr.

---

### **Sikkerhetstjenesten under fisket ved Vest-Grønland.**

I forståelse med fiskeridministrasjonen skal Norsk Bjergningskompagni A/S sende bjergningsbåten »Salvator« til Vest-Grønland, hvor skipet skal ta fast stasjon i Færingehavn. »Salvator«s stasjon er å betrakte som en vanlig bjergningsstasjon, hvorfra skipet i påkommende tilfelle yter hjelp til fiske og skipsfart på vanlige betingelser.

Det er forutsetningen at bjergningsdamperen skal ha stasjon i Færingehavn til utgangen av oktober eller kanskje noe tidligere dersom trafikken ut over høsten blir minimal.

»Salvator« beregnes å avgå fra Bergen til Færingehavn omkring 24. d. m.

---

*Lektor ved Statens Fiskerifagskule, Florø.*

Som lektor ved Statens Fiskerifagskule, Florø, har Fiskeridepartementet ansatt cand.real. Ottar Nordli, som vil tiltre stillingen 1. august i år.

## Rapport nr. 21 om forskefisket pr. 17/6 1950.

Distrikt	Ukefangst tonn	Kg. fisk pr.		Tranpro- sent	An- tall fiske- fark.	An- tall mann	Total- fangst tonn	Anvendelse			Damp- tran hl.	Lever til annen tran hl.	Rogn	
		100 stk. fisk sløyd	Hl. lever					Hengt	Saltet	Fersk fross. tonn			Saltet hl.	Fersk m. m. hl.
Finnmarkvinterfiske	—	—	—	—	—	—	11968	1174	9234	1560	4844	—	1953	1197
Finnmark vårfiske	256	289	1030	41	<sup>18)</sup> 441	1784	22156	<sup>14)</sup> 15631	6177	348	8646	422	187	—
Troms.....	—	—	—	—	—	—	7907	223	6423	1261	4540	—	2052	2422
Lofotens opps.d. ...	—	—	—	—	—	—	71839	<sup>11)</sup> 28160	36646	7033	48222	—	<sup>3)</sup> 31628	<sup>4)</sup> 8024
Lofoten forøvrig	—	—	—	—	—	—	11401	2389	6276	2736	8779	82	<sup>5)</sup> 3517	<sup>6)</sup> 4868
Vesterålen.....	—	—	—	—	—	—	178	41	—	137	94	<sup>7)</sup> 12	14	114
Helgeland-Salten...	—	—	—	—	—	—	231	47	25	159	24	126	43	32
Nord-Trøndelag ...	—	—	—	—	—	—	446	—	16	430	24	<sup>8)</sup> 226	27	<sup>10)</sup> 256
Sør-Trøndelag ....	—	—	—	—	—	—	2299	—	397	1902	778	—	235	<sup>9)</sup> 883
Møre og Romsdal.	—	—	—	—	—	—	—	—	—	—	—	—	—	—
Tils.	256	—	—	—	—	—	128425	47665	65194	15566	75951	868	39656	17796
Mot i 1949 til <sup>18)</sup> 6...	578	—	—	—	—	—	112436	22250	44113	46073	58071	1146	25847	18336
1948 - <sup>19)</sup> 6...	—	—	—	—	—	—	133712	24108	69907	39697	55555	4149	20692	26335
1947 - <sup>14)</sup> 6...	423	—	—	—	—	—	227905	58335	129603	39967	110371	4864	39387	30014

## Vårfisket i Finnmark.

1950 til <sup>17)</sup> 6...	256	289	1030	41	441	1784	22156	15631	6177	348	8646	422	187	—
1949 - <sup>18)</sup> 6...	578	280	1150	38	531	2075	21647	9151	9754	2742	8110	1038	16	5
1948 - <sup>19)</sup> 6...	—	—	—	—	—	—	25132	11115	12532	1474	8351	2124	—	—
1947 - <sup>14)</sup> 6...	423	—	—	—	—	—	21837	7943	10364	3530	4943	640	3	—

<sup>8)</sup> Herav tungsaltet 25 445 hl, sukkersaltet 6183 hl. <sup>4)</sup> Herav til hermetikk 5757 hl, og frosset 648 hl. <sup>5)</sup> Herav sukkersaltet 750 hl. <sup>6)</sup> Herav til hermetikk 713 hl. <sup>7)</sup> 3 hl lever oppgitt iset. <sup>8)</sup> Til hermetikk 314 hl. <sup>9)</sup> Iset 176 hl lever. <sup>10)</sup> Herav til hermetikk 68 hl. <sup>11)</sup> Herav 476 tonn rotskjær. <sup>14)</sup> Herav 495 tonn rotskjær. <sup>15)</sup> Herav 350 motorfartøyer. Det er tilstede 89 landkjøpere, 1 kjøpefartøy og i drift 34 trandamperier, 10 selvprodusenter.

Handbrakt fisk til Tromsø i tiden 1. januar— 10. juni 1950.

Fiskesort	Mengde	Anvendelse			
		Iset	Filet	Saltet	Hengt
	tonn	tonn	tonn	tonn	tonn
Torsk .....	431	124	77	221	9
Sei.....	2	2	—	—	—
Lange.....	—	—	—	—	—
Brosme .....	11	1	—	8	2
Hyse .....	321	210	100	7	4
Kveite .....	10	10	—	—	—
Gullflyndre .....	42	42	—	—	—
Smørflyndre .....	8	8	—	—	—
Uer .....	40	33	7	—	—
Steinbit .....	10	3	7	—	—
Annen .....	9	9	—	—	—
Reker.....	96	96	—	—	—
I alt	980	538	191	236	15

341 hl lever og 122 hl rogn, hvorav 61 iset, 22 hermetikk, 38 hl saltet.

Handbrakt fisk til Andenes i tiden 1. jan.—10. juni 1950.

Fiskesort	Mengde	Anvendelse			
		Iset	Filet	Saltet	Hengt
	tonn	tonn	tonn	tonn	tonn
Torsk .....	987	212	—	548	227
Sei.....	1 059	255	—	679	125
Lange .....	18	—	—	9	9
Blålange .....		—	—	—	—
Brosme .....	38	—	—	9	29
Hyse.....	46	46	—	—	—
Kveite .....	4	4	—	—	—
Svartkveite .....	—	—	—	—	—
Uer .....	125	95	—	30	—
Steinbit .....	22	—	22	—	—
Annen fisk .....	6	6	—	—	—
I alt	2 305	618	22	1 275	390

Leverkvantum 2476 hl, hvorav utvunnet 1162 hl damptran. Rogn 502 hl, derav 183 hl iset, 150 hl til hermetikk.



## Utlandet.

### Islands fiskeeksport jan./mars 1950 og 1949.

I jan./mars 1950 og 1949 er det blitt eksportert følgende mengder:

	Mengde		Verdi (f.o.b.) 1000 isl. kr.	
	Januar/mars		Januar/mars	
	1950	1949	1950	1949
	100 kg	100 kg		
Klippfisk.....	708	1 877	309	589
Saltfisk, uvirket..	81 062	15 577	16 584	3 834
Ferskfisk, iset...	158 240	239 031	12 224	19 133
—«— frosset.	59 439	131 588	17 120	34 242
Tørrfisk.....	—	—	—	—
Hermetikk.....	1 487	1 071	558	347
Saltsild.....	23 616	561	4 796	117
Frossen sild.....	—	—	—	—
Damptran.....	46 101	18 008	10 755	6 270
Sildolje.....	6 322	—	1 176	—
Sild- og fiskemel.	15 938	14 077	2 266	1 456
Hvalkjøtt.....	253	139	56	38
Hvalolje.....	—	7 486	—	2 031
Saltet rogn.....	2 614	3 075	376	398

### Islands fiskerier i jan./mars 1950 og 1949.

I aprilutgaven av »Statistical Bulletin« som utgis av Islands Nasjonalbank oppgis følgende tall for Islands fiskeproduksjon.

	Jan/mars	
	1950	1949
Ising (fisk)..... tonn	17 158	29 145
Frysing (fisk)..... »	24 812	31 512
Tørrfisk..... »	349	59
Hermetikk..... »	35	99
Saltet..... »	28 696	10 633
Hjemmekonsum..... »	463	667
Sild frosset til agn..... »	—	638
Sild til fabrikkene..... »	—	—
I alt tonn	71 513	72 753

Samtlige mengdetall gjelder sløyd fisk med hode, unntatt sild, som er oppgitt i rund vekt.

### Lav pris på kveite.

I Peterhead nådde kveite et nytt bunnnivå mandag 29. mai. Kjøperne kunne komme i besittelse av den for helt ned til 4/0 pr. stone. Samtidig forble i Aberdeen 40 cwts. kveite i kasser usolgt, og ble sendt til fiskemelfabrikkene. (Fish Trades Gazette 3. juni).

## Parlamentsdebatt om fiskerinæringen i Storbritannia.

Forts. fra nr. 24, s. 270.

*Fiskedrepende maskiner:* Mr. Richard Law (Con. Haltemprice) sa at Islands fiskerier hadde øket umåtelig siden før krigen. Ved hjelp av sine sterlingstilgodehavender hadde de bygget 32 moderne trålere. Gjennom lån her i landet skal de bygge ytterligere 10. Dermed står 42 av disse overmåte kraftige fiskedrepende maskiner til Islands disposisjon, hvilket vil gi landets fiskerinæring en fangstkapasitet som ligger langt foran noe det har hatt tidligere. Ved å støtte dette, og ved å tillate det å skje, samt ved ikke å foreta seg noe for å beskytte britiske fiskere har regjeringen gjort ikke bare britiske fiskere en uhyre bjørnetjeneste, men er også blitt delaktig i noe som i det lange løp vil vise seg å være en dårlig tjeneste også for Island.

Jeg er sikker på at den islandske fiskerinæringen i dag kjører på et alt for høyt gear. De driver en fiskerinæring som bare kan betegnes som ekstravagant i enhver henseende. Å oppmuntre Island til å fortsette i denne retning vil ikke bare føre til katastrofe for våre hjemlige fiskere, men i det lange løp også føre til sammenbrudd for den islandske næring.

»Jeg håper at statsråden vil ta skritt ikke til å forby ilandbringelse av utenlandsk fisk, men til å regulere eksporten såvel i den britiske fiskerinærings interesse, som i den britiske konsumentens og endelig til det beste for Island selv.«

*»Ingen avtale overhode«:* Mr. Tom Williams, statsråden for landbruk og fiskeri framkom i sin besvarelse av debatten med den uttalelse som ble gjengitt i begynnelsen av denne rapport, og fortsatte:

»Jeg er sikker på at blott og bart å gjenopplive den såkalte »White Fish Commission« — som vi for øvrig ikke har opphevet, den er fremdeles på en måte midlertidig ute av kraft — vil det ikke skje noe som helst, som kan hjelpe denne næring tilbake til velstand. Jeg er da mer stemt for det forslag som ble framsatt av Mr. Edward Evans, som omfattet opprettelsen av et White Fish Industry Board med de rette fullmakter for oppgaven og adgang til en eller annen slags dirigerende, for dersom det ikke opprettes et eller annet bestemmende organ, eller som Duncan-komiteen foreslår noen virksomme fullmakter til et uavhengig styre, vil det ikke skje noen ting av fundamental betydning for næringen. Som »the Secretary of State« for Skottland uttalte er vi villige til å overveie samtlige konstruktive forslag som er blitt framsatt — forslag som omfatter enten en kommisjon eller et styre for produksjon eller distribusjon eller for begge deler, og skal alltid ha næringens vitale betydning i erindring, og selvsagt dessuten konsumentenes interesse. Vi skal ikke forkaste noe ærlig, konstruktivt forslag som har vært framsatt eller kommer til å bli framsatt, som kan være til hjelp for næringen.

»Jeg er fullt på det rene med overbeskatningens dårlige virkninger i nære farvann, middelsferne farvann og kystfarvann. Tilbakegangen i fiskeforekomstene har ikke vært stoppet siden krigens slutt. I Nordsjøen fikk fartøyene 26 cwts. pr. døgn fravær i 1947, 23 cwts. i 1948 og 20 cwts. i 1949. Selv om dette ligger over nivået for 1938 forvolder situasjonen oss likevel stor engstelse, og jeg er overbevist om at dersom ikke den konvensjon, som regjeringen fikk i stand i 1946 blir undertegnet og ratifisert av alle deltakende panter, kommer vår engstelse til å stige. I de områder hvor

fisket etter lysing foregår er stillingen på ingen måte bedre. Fangstmengden pr. døgn fravær i 1947 var 21 cwts., men i 1949 bare 10 cwts.

»Medlemmet for East Aberdeenshire sa at vi burde sette kraft bak. Strengt personlig talt ville jeg gjerne gjøre dette på min egen snilde måte. Det er unødvendig å utdype hvori den består. Fire land, Belgia, Portugal, Spania og Island har ennå ikke ratifisert konvensjonen. Nylig anmodet regjeringen de land som har ratifisert konvensjonen om å sette den i kraft, og vi ville selvsagt gjøre det samme, men bare Norge, Sverige og Danmark var villige til å gjøre dette nå, mens den nederlandske regjering avsto inntil den belgiske regjering samtykket.

»Det er alt vi synes å få ut av internasjonale avtaler — nemlig overhode ingen avtale. Foreløpig har vi derfor ikke annet å gjøre enn å trykke på for å få disse forskjellige regjeringer til å sette konvensjonen i kraft.«

Det har vært foreslått at vi skulle gjeninnføre førkrigskvotaene på importert fisk. I 1938 var importen fra utlandet på 53 000 tonn eller 6,6 pst. av de samlede forsyninger. I 1947 hadde de steget til 181 000 tonn eller 19,2 pst. av våre samlede forsyninger. Hvem innen opposisjonen ville i 1947 med alminnelig knapphet på næringsmidler ha lagt restriksjoner på importen av fisk eller hvilket som helst annet næringsmiddel vi kunne oppnådd? Jeg er fullstendig sikker å at opposisjonen ville ha unnlått å oppfylle en slik plikt i 1947. I 1949 har importen av utenlandsk fisk falt til 16,9 pst. av våre samlede forsyninger, og for de første 3 måneder av 1950 har de ytterligere falt med 20 000 tonn. Det gjenstår å få øyesyn for om dette fall, de nåværende priser tatt i betraktning, vil fortsette«.

## Det hollandske sildefiske

tok først til den 2. juni. I fjor begynte sildefisket 17. mai. I uken fra 2. til 8. juni er hjembrakt 299 kantjes matjes-sild. I fjor var sildefisket i full sving og fra fiskets begynnelse til 4. juni var der tilført 15 745 fiskepakkete tønner.

## Britisk nybygning direkte til opplagsboien.

Ifølge »The Fishing News« av 10. juni blir nybyggete trålere som nå overleveres rederne fra skipsbyggerne lagt opp istedenfor å bli satt i drift. Det er den nåværende depresjon som bærer skylden.

Det var Mr. Basil A. Parkes i firmaet Boston Deep Sea Fishing & Ice Co., Ltd., som åpenbarte denne nyhet i Aberdeen fornylig under sjøsettingen av firmaets nye tråler »Boston Fury« — et fartøy på 185 fots lengde og således et av de største britiske fiskefartøyer.

Under en bankett i forbindelse med sjøsettingen uttalte han:

»Vi står midt overfor en depresjon, men håper at et eller annet vil bli forettat, slik at vi vil bli hjulpen før dette fartøy skal settes i drift. Vi har brukt en formue på å bygge fartøyet og ble tilskyndet dertil av kabinettministere. Vi har gjennomført et utstrakt byggeprogram, idet vi har bygget om lag 40 fartøyer etter krigen. Vi har gjort vår del. Regjeringen forsikret oss om at det ville bli sørget for fiskerne, derfor håper vi at det blir forettat noe som kan hjelpe oss.«

Mr. Parkes sa hans firma hadde bygget en fin og hurtig tråler, men han beklaget å måtte meddele, at firmaet ikke ville være i stand til å sette fartøyet i drift, da utsik-

## Ilandbrakt fisk til Måløy og omegn i tiden 1. januar —10. juni 1950.

Fiskesort	Mengde	Anvendelse				
		Iset	Saltet	Hermetikk	Hengt	Fiske-mel
	tonn	tonn	tonn	tonn	tonn	tonn
Torsk . . . .	169	167	2	—	—	—
Sei . . . . .	<sup>1)</sup> 674	300	40	76	30	228
Lange . . . .	56	56	—	—	—	—
Brosme . . . .	59	54	5	—	—	—
Hyse . . . . .	82	82	—	—	—	—
Kveite . . . .	16	16	—	—	—	—
Gullflyndre	1	1	—	—	—	—
Skate . . . . .	2	2	—	—	—	—
Annen fisk . .	—	—	—	—	—	—
Håbrand . . .	9	9	—	—	—	—
Pigghå . . . .	3 785	3 535	—	—	—	250
Hummer . . .	8	8	—	—	—	—
Reker . . . . .	2	2	—	—	—	—
Krabbe . . . .	—	—	—	—	—	—
I alt	4 863	4 232	47	76	30	478

<sup>1)</sup> Herav 13 tonn levende.

tene var håpløse med dagens omkostninger, hvorav mange lå 4 til 5 ganger høyere enn før krigen. »Vi blir nødt til å la »Boston Fury« gå i opplag,« tilføyet han.

Mr. Beverley Harrow, formann i Aberdeen Steam Fishing Vessel Owners' Association, erklærte seg enig med Mr. Parkes og håpet bare at regjeringen ville fremme en eller annen plan som kan redde blant annet denne by fra arbeidsløshet. For øyeblikket er over 500 mann innen Aberdeens fiskerinæring uten beskjefligelse. Aberdeen fikk først føle depresjonen og er den siste som merker noe til de oppgående tendenser. Jeg ser derfor fram til at regjeringen gjør sin del for at den truende ruin, som kan komme til å bli vår skjebne, unngås.

»Boston Fury« er en hypermoderne steam-tråler med klipper-stevn og krysser-baug, som har vist seg ualminnelig vellykket, og vil tillate fartøyet å fiske i det tungeste vær, mens andre ikke således kontsruerte må ligge pådreiet. Fiskerommet er på 18 000 kubikkfot og har kjøleinnretning. Maskinen er en tripleekspansjons av ny type konstruert av John Lewis & Sons Ltd., som omfatter mange forbedringer med henblikk på pålitelighet, kraft og økonomisk gange. Propellen er en 4-blads mangan-bronsepropell.

Samme dag som »Boston Fury« ble sjø satt, sjøsatte Messrs. Alex Hall & Co. Ltd. i Aberdeen en tråler for den islandske regjering. Dette fartøy er en av åtte som skal bygges i Aberdeen for Island. Da de islandske myndigheter ennå ikke hadde allokert denne tråler til noe enkelt rederi, ble den simpelthen sjø satt navnløs under byggenummer 734 ifølge verkstedets bøker.

Administrerende direktør Mr. William Th. Smith i Messrs. Alex Hall & Co. uttalte, at dette var første gang siden verkstedet ble grunnlagt i 1790 at det hadde sjø satt et navnløst skip. Fartøyet har for øvrig en lengde av 183 fot, har et fiskerom med kapasitet 300 tonn, som er utstyrt med kjøleanlegg. Fartøyet har en fart på 12½ knob.

Makrellfisket pr. 18/6 1950<sup>1)</sup>.

Anvendelse	I uken til	Total	Mot i 1949
	18/6		
	kg	kg	kg
Hjemmeforbruk .....	243 763	2 662 054	2 885 677
Ferskeeksport .....	142 800	657 823	1 375 271
Frysing .....	41 701	1 509 989	3 094 902
Salting .....	23 105	756 624	23 726
Hermetikk .....	9 105	187 413	34 783
Røyking .....	180	720	
Diverse — agn .....	—	289 574	—
Formel .....	129 220	170 432	—
I alt	589 874	6 234 629	7 414 359

<sup>1)</sup> Iflg. opplysninger fra Norges Makrellag S/L.

Fisk brakt i land i Finnmark i tiden 1. januar til 17. juni 1950.

Fiskesort	Mengde	Anvendelse			
		Fersk og frosset	Filet	Saltet	Hengt
	tonn	tonn	tonn	tonn	tonn
Torsk .....	34 123	1 666	240	15 412	<sup>1)</sup> 16 805
Hyse .....	3 628	2 856	77	25	670
Sei .....	224	12	—	38	174
Brosme ...	318	—	—	78	240
Kveite .....	669	662	7	—	—
Blåkveite ..	112	112	—	—	—
Flyndre .....	234	234	—	—	—
Uer .....	37	37	—	—	—
Steinbit .....	3 359	2 383	972	4	—
I alt	42 704	7 962	1 296	15 557	17 889

Leverkvantum 39 437 hl, utvunnet 13 490 hl damptran. Rogn 3238 hl, hvorav saltet 2040 hl, iset 1162 hl og 36 hl fersk.

<sup>1)</sup> Herav 495 tonn rotskjær.

Storbritannia kjøper 500 000 kasser portugisiske sardiner av 1950-produksjon.

I overensstemmelse med den ordning som allerede er truffet for den britisk-portugisiske handel i 1950, ble det den 1. juni i Lissabon truffet avtale med representanter for den portugisiske hermetikkindustri angående Ministry of Foods kjøp av 500 000 kasser (50 mill. esker) sardiner av Portugals 1950-produksjon.

Da Ministry of Food bekjentgjorde dette opplyste det, at sardinene ville bli pakket hovedsakelig i den populære »Quarter Club«-størrelse (4½ oz. nettovekt). De første skipninger ankommer mot slutten av året og vil bli å få kjøpt i Storbritannia tidlig i 1951. (The Fishing News 10. juni 1950).

Kanadas klippfiskeeksport i de 4 første måneder av 1950.

Fisketype og eksportland	Jan./april 1950 cwts.	Jan./april 1949 cwts.
<i>Lettsaltet torsk, over 43 pst. vanninnhold:</i>		
Porto Rico .....	900	—
Forente Stater .....	3 069	2 165
Andre .....	228	235
	4 197	2 400

*Lettsaltet torsk, under 43 pst. vanninnhold:*

Bermudas .....	8	131
Barbados .....	8 898	—
Jamaica .....	19 223	510
Leeward og Windward-øyene ....	9 078	4
Brasil .....	7 138	1 664
Kuba .....	922	30
Surinam .....	360	—
Portugal .....	62 016	—
Porto Rico .....	58 325	5 220
Venezuela .....	350	—
Forente Stater .....	1 270	747
Asorene og Madeira .....	3 475	—
Italia .....	22 181	—
Mexico .....	230	—
Panama .....	1 213	—
Andre .....	34	—
	194 912	8 306

*Tungsaltet torsk over 43—45 pst. vanninnhold.*

Kuba .....	1 999	—
Dominikanske republikk .....	1 535	—
Haiti .....	315	—
Mexico .....	770	—
Nederlandsk Antiller .....	87	—
Panama .....	1 557	—
Porto Rico .....	25 706	1 196
Forente Stater .....	1 122	35
Portugal .....	35 720	—
Andre .....	482	9
	69 293	1 240

*Tungsaltet torsk 45—50 pst. vanninnhold.*

Dominikanske Republikk .....	760	222
Hellas .....	503	1 331
Italia .....	15 458	5 271
Kuba .....	234	40 522
Porto Rico .....	8 391	5 935
Portugal .....	16 667	—
Bermuda .....	—	833
Jamaica .....	—	2 435
Trinidad .....	—	12 208
Leeward og Windward-øyene ....	—	3 176

Fisketype og eksportland	Jan./april 1950 cwts.	Jan./april 1949 cwts.
Brasil .....	—	3 927
Haiti .....	—	2 455
Nederlandsk Vestindia.....	—	175
Panama.....	—	3 035
Virgin øyer .....	—	356
Forente Stater .....	—	5 212
Andre .....	35	217
	<hr/> 42 048	<hr/> 87 310
<b>Totaleksport</b>	<b>310 450</b>	<b>99 256</b>

### De lave fiskepriser i vår truer dansk fiskeri-nærings økonomi.

Vestjysk Fiskeritidende skriver den 10. juni, at det er nesten umulig å finne en fornuftig forklaring på de usedvanlig lave priser på dansk fisk. Ytterligere desorientert blir man, dersom prisene på fisk og andre livsfornödenheter sammenliknes.

Dersom ikke bunnen snart er nådd prismessig sett, må det meget snart regnes med personlige utlegg for de fleste fisketurers vedkommende.

Det er ikke bare Barentshavfisket det tenkes på, men også hyse- og torskefisket i mer hjemlige farvann, kan notere priser, som knapt gir dekning for driftsutgiftene enn si en rimelig daglønn for fiskernes slit.

Eksempelvis nevnes piggarprisen, som i foregående sesonger lett kunne innbringe kr. 1,35 pr. pund, men som i vår bare har kostet 35—40 øre. Forholdsvis er prisene på all annen fisk rutsjet ned, mens de tårnhøye priser på alt annet, gjør de latterlig små fiskepriser ennå mer uforståelige.

Hertil kommer en i utlandet for tiden meget treg avsetning av dansk fisk, som også selvsagt er sterkt medvirkende til prisutviklingen.

Det er naturligvis klart at dansk fisk må konkurrere på utenlandsmarkedet, hvor den eneste chance fremdeles er 1. kl. varer. Men på hjemmemarkedet er det og vil det være en urimelighet, at en enkelt næring utsettes for å produsere seg i armod. Det er således en meningsløshet at fiskeren i disse for andre samfunnslag gode økonomiske tider, må selge sine varer til priser som mer likner 1914-nivået enn 1950.

De priser som fiskerinæringen må gi forutsetter ganske andre priser enn de nåværende for det den har å selge. Her skal det pekes på at en hvilken som helst annen næring ville ha ropt varsko for lenge siden. Det danske samfunn er i hvert fall dårlig tjent med at fiskerinæringen skal arbeide med underskudd. Forbrukerne på hjemmemarkedet har råd til å betale produksjonsprisen for fisk, men fiskeren har absolutt ikke råd til i lengden å forsyne markedet med førsteklasses fisk til underpris.

### Den tyske havfiskeflåtes adgang til billigere bunkers.

»Notgesetz für die deutsche Hochseefischerei« ble vedtatt den 16. mars i år. I henhold til denne lov vil den tyske havfiskeflåte ha adgang til å skaffe seg bunkerskull inntil 15 D-mark pr. tonn billigere enn andre forbrukere. Differansen blir dekket av offentlige midler. Loven er gitt tilbakevirkende kraft fra 1. juli 1949 og utløper 30. juni 1950.

### Fisk brakt i land i Møre og Romsdal fylke i tiden 1. januar—10. juni 1950.

Fiskesort	Mengde	Anvendelse				
		Iset	Saltet	Hermetikk	Hengt	Fiske-mel
	tonn	tonn	tonn	tonn	tonn	tonn
Torsk <sup>1)</sup> .....	1 105	1 002	103	—	—	—
Sei.....	<sup>2)</sup> 7 244	2 563	1 633	79	2 473	496
Lange.....	951	686	265	—	—	—
Blålange .....	14	3	11	—	—	—
Lyr .....	61	61	—	—	—	—
Brosme.....	424	270	146	—	8	—
Hyse .....	413	412	—	1	—	—
Kveite .....	<sup>3)</sup> 288	288	—	—	—	—
Gullfl., rødsp... ..	13	13	—	—	—	—
Ål .....	—	—	—	—	—	—
Steinbit .....	6	6	—	—	—	—
Skate og rokke .....	206	205	—	—	—	1
Annen fisk ....	67	66	—	—	—	1
Håbrand .....	150	149	—	—	—	1
Pigghå .....	1 198	1 110	—	—	—	88
Makrellstørje ..	—	—	—	—	—	—
Hummer .....	44	44	—	—	—	—
Reker .....	33	33	—	—	—	—
Krabbe .....	—	—	—	—	—	—
<b>I alt</b>	<b>12 217</b>	<b>6 911</b>	<b>2 158</b>	<b>80</b>	<b>2 481</b>	<b>587</b>
<b>Herav til:</b>						
Ålesund .....	4 647	3 839	645	—	163	—
Kristiansund N. ....	928	844	76	—	8	—
Smøla .....	936	233	35	—	663	5
Bud—Hustad ..	265	177	72	—	11	5
Ona—Bjørnsund ..	157	156	1	—	—	—
Bremsnes .....	2 105	382	136	52	987	548
Haram .....	116	81	25	—	10	—
Søre Sunnmøre ..	2 003	642	1 168	28	165	—
Grip .....	455	212	—	—	243	—
Kornstad.....	605	345	—	—	231	29

Lever 3 084 hl, rogn 77 hl.

<sup>1)</sup> Ålesund utenom oppsynstiden. <sup>2)</sup> Herav 221 tonn levende. <sup>3)</sup> Herav 42 tonn på fryseri.

En forordning av 28. april gir forskrifter for framgangs-måten ved innsendelse av andragender og bestemmer følgende prisavslag pr. tonn for de forskjellige kullsorter:

Fettstükkkohle .. . . . . .	DM 14,80
Bestmelierte Kohle .. . . . . .	» 12,90
Nusskohle .. . . . . .	» 14,90

### Grønlands fiskerier i vinter.

Av en notis i »Dansk Fiskeritidende« framgår det at det har vært lidt store tap ved fisket på Grønland i vinter. Det skyldes at Godthåpsfjorden har vært fylt med fast is i flere måneder, hvilket ikke har skjedd siden i 1870. Den 1. mai brøt isen opp og det ble satt bunngarn. Man konstaterter rik bestand av torsk i fjorden. I vinterens løp er det saltet 40 tonn torsk tatt på liner under isen. For øvrig har det i vinter vært oppført fire barakker og en flekkehall med beis til å ta imot fisken.

## USA-markedet for biprodukter av fisk svakere.

I maiutgaven av »Pacific Fisherman» skrives det at fiskemel nå har sluttet seg sammen med fiskeoljer som markedets invalider. Mens fiskemel i fjor lå temmelig fast og hjalp til å støtte opp under naboproduktet, er begge i år svake og vikende.

Da bladet gikk i trykken ble sardinmel i Los Angeles notert i \$ 143—146½ pr. tonn, basis 65 pst. protein eller \$ 220 á 225 pr. enhet. Størjemel ble på Los Angelesmarkedet notert i \$ 129 til 132 pr. tonn, basis 60 pst. protein eller \$ 2,15 til 2,20 pr. enhet. Sildemel fra Britisk Columbia ble beregnet etter samme skala og notert i \$ 154 basis 70 pst. eller \$ 2,20 pr. enhet. Mel av bunnfisk i Nyengland utbrakte \$ 2,55 pr. proteinenhet. Sardinolje lå omtrent an som i fjor. Da bladet gikk i trykken meldte Los Angeles om bud på 7¼ cents pr. pund etter forlangende på 7<sup>3</sup>/<sub>8</sub> cents. For størjeolje ble det budt 4½ cents og forlangt 5 cents.

## Det japanske Nichiro-selskapet foran sammenbrudd.

Nichiro Fisheries Company er kommet i en meget kritisk stilling, som ligger nær randen av komplett sammenbrudd, skriver en velinformert japansk korrespondent til Pacific Fisherman.

Vedkommende refererer til det store Nichiro-selskapet som engang dominerte i Japans og Sibirias fiskerier, og muligens var verdens største enkeltfaktor i fiskerinæringen.

Nichiros vansker tilskrives dårlige fangster av boniter og sardiner i de siste sesonger samt gjentatte tap av fartøyer ved skibbrudd eller »annerledes» (hermed menes formodentlig kapring av russerne), konkurranse, og ufordelaktige markedsforhold hjemme og ute.

Selskapet reduserer sin stab meget kraftig og meldes å innstille alle foretankender, som ikke har vist seg profitable i den senere tid.

---

# Meddelelser fra Norges Standardiserings-Forbund

Nr. 190

## Forslag til standard for 3/4-fiskekasse

Ifølge Ferskfiskforskriftenes § 21 skal det til forsendelse for innenlands omsetning og til eksport av alle slags saltvannsfisk med enkelte unntakelser brukes følgende kasser:

- Standard 1/1-kasse etter NS 442 (den opprinnelige bare for sild bestemte 1/1-kasse).
- Standard ½-kasse etter NS 443 (den opprinnelige bare for sild bestemte ½-kasse).
- En spesialkasse for fisk med samme innvendige bredde og lengde som ovennevnte kasse, men med 22 cm innvendig høyde.

Ved innenlands omsetning og for eksport til Finnland og Sverige kan det dog også brukes kasser som er mindre enn standard ½-kassen.

Statens ferskfiskkontroll har lenge vært oppmerksom på at den nå mest brukte kasse for pakning av fersk fisk — nemlig den ovenfor nevnte standard 1/1-kasse — både på grunn av sin størrelse og uhåndterlighet og på grunn av vanskelighetene med å få forskriftsmessig behandling av kassene, har vært mindre egnet til bruk for fersk fisk.

Den av de nå brukte kassestørrelser som Statens ferskfiskkontroll anser best skikket, er den nevnte spesialkasse, idet det har vist seg at fersk fisk pakket i denne kasse har holdt en jevnere kvalitet enn fersk fisk pakket i den større eller mindre standardkasse. Årsaken hertil er at spesialkassen på grunn av den mindre vekt blir lettere å håndtere og at behandlingen blir mer forskriftsmessig enn

ved bruk av 1/1-kassen. Sammenliknet med ½-kassen har spesialkassen fordelen av at den pakker bedre, at ismengden blir langt større i forhold til kassens overflate samt at spesialkassen har en spalte i bunnen hvorved isvannet lettere renner ut. Ferskfiskkontrollen har derfor anbefalt at fiskepakkene bruker spesialkassen i større utstrekning enn hittil.

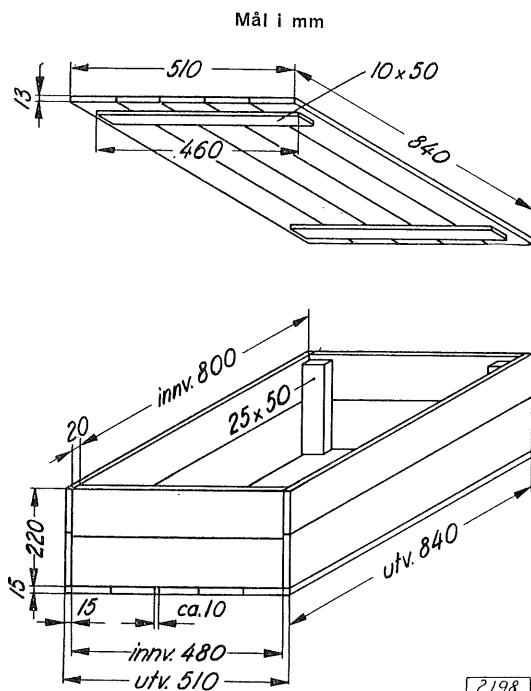
For å oppnå dette vil det imidlertid være en fordel om man også for denne kasse kunne ha en Norsk Standard å henvise til både i offentlige forskrifter og ved bestilling av kasser. Fiskeridirektøren har derfor henstillet til Norges Standardiserings-Forbund å få i stand en slik standard, i likhet med de man allerede har for 1/1- og ½-kassene.

Standardiserings-Forbundet har etterkommet anmodningen og har i samarbeid med Fiskeridirektøren satt opp det forslag til Norsk Standard som er inntatt nedenfor.

For å unngå framtidig forveksling mellom dette forslag og den standard som måte bli vedtatt på grunnlag av dette, er forslaget foreløpig ikke forsynt med noe NS-nr. Det er selvsagt forutsetningen at den standard som blir vedtatt for heromhandlede ¾-kasse på vanlig måte senere blir utgitt under et bestemt NS-nr.

Standardiserings-Forbundet anmoder herved alle interesserte om å gå det framlagte forslag kritisk igjennom og å avgi uttalelse om det. Innvendinger mot forslaget, eller motiverte endringsforslag, må for å komme i betraktning, være innsendt til Norges Standardiserings-Forbund, Kongens gt. 15, Oslo, innen 1. september 1950.





1. **Type:** Kassene skal være av den på figuren viste type.
2. **Hovedmål:** Kassenes innvendige hovedmål når materialene er tørre skal være:  
Lengde 80 cm, bredde 48 cm, høide 22 cm.
3. **Materialtykkelser:** Disse skal være:  
i endevegger 20 mm i bunn 15 mm i hjørnestolper 25 × 50 mm  
i sidevegger 15 „ i lokk 13 „ i lokkslå 10 × 50 „
4. **Toleranser:** I de ferdig spikrede, tørre kasser tillates ikke større avvikelser fra de ovenfor under 2 angitte innvendige mål enn at kassenes brutto rominnhold<sup>1)</sup> ligger mellom 83 og 85 liter.  
De under 3 angitte tykkelser og tverrsnitt er minstemål, som dog av hensyn til kassenes utseende og vekt ikke må overskrides med mere enn 1,5 mm.
5. **Krav til materialene:** Kassene skal utføres av gran- eller furumaterialer. Når intet annet er forlangt, skal materialene bare være pent skåret med glatt skur. Skal materialene være høvlet (d.v.s. høvlet på begge sider), må dette oppgis ved bestillingen. Materialene skal være lyse og fri for mugg.
6. **Utførelse:** Kassene skal være utført som vist på ovenstående figur. Såvel sidevegger og endevegger som bunn og lokk kan sammensettes av flere bord. Intet bord må være smalere enn 5 cm (2" eng.). Alle bord skal være jevnt brede.  
Kassene skal være fagmessig spikret med tilstrekkelig av storhodede stifter og med alle bord lagt så nøyaktig at kassene blir så tette som mulig. Bunnbordenes bredde skal dog sammenlagt være 1 cm smalere enn kassens utvendige bredde således at det når bordene legges fra begge sider så tett som mulig, blir en tilsvarende åpning (ca. 1 cm spor) omtrent etter midten av bunnen.
7. **Levering:** Kassene leveres enten ferdig spikret eller trematerialene leveres ubuntet eller buntet.  
Ved levering av buntede materialer skal:  
sidebord, lokkbord, bunnbord og endebord for 10 kasser buntet i hver sin bunt,  
hjørnestolper og lokkslå for 20 kasser buntet samlet i en bunt.  
Til hver bunt skal brukes 2 ståltråder.
8. **Handelsbetegnelse:** Handelsbetegnelse for kasser, henhv. trematerialer til kasser etter denne standard er:  
.....stk  $\frac{3}{4}$  fiskekasse NS.....<sup>2)</sup>, henhv.  
Buntede/ubuntede<sup>3)</sup> materialer for .....stk.  $\frac{3}{4}$  fiskekasse NS.....<sup>2)</sup>

9. **Merking:** Kasser som leveres ferdig spikret skal være tydelig merket med: „Rominnhold ca. 85 l“.  
**Anmerkning:** Kasser etter denne standard tilfredsstiller de krav som er stillet i de i medhold av lov nr. 4 av 16. juni 1933 ved forordning av Handelsdepartementet den 31. mars 1942 utferdigede „Ferskfisk-forskrifter“.

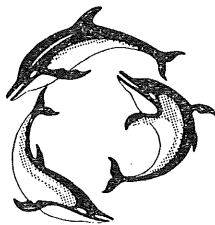
<sup>1)</sup> Brutto rominnhold er lik innvendig lengde × innvendig bredde × innvendig høide uten fradrag for hjørnestolper m.v.

<sup>2)</sup> Hertil føyes om nødvendig ordet „høvlet“.

<sup>3)</sup> Det som ikke passer utelates.







# Monopol

## KOBBERSTOFF

*gir større fart med mindre brensel*

### WRIGHT & EDDIE, LTD.

Adm. direktør: ANDREW WRIGHT  
Hovedkontor: Union Quay, North Shields  
Telegramadr.: «Halibut», North Shields

*Spesialitet:*

NORSK SILD og FISK

Avdelinger: LONDON, GLASGOW, ABERDEEN

### Sevrin Tranvåg - Fiskerstrand

Klippfisk, saltfisk, ferskfisk, sild  
FRYSERI, KJØLEANLEGG — Tlf. 2, Fiskerstrand

### FIRDA CANNING CO., Måløy

Fisk- og Kjøttthermetikk  
Sardiner og Krabbe etc.

Telefon nr. 50

Telegramadr.: «Firda»



SILDOLJEMASKINER  
SILDMELMASKINER  
FISKEMELMASKINER  
TRANDAMPINGSANLEGG  
for limvann

**A.S. MYRENS VERKSTED**

Boks 4200, Oslo. Tlf. 371820.

GLØDEHODEMOTOREN

# „STERK“

*svarer til sitt navn*

A/s Nabbetorp mek. Verksted

Fredrikstad

### Samfunnshuset for norske fiskere på Vest-Grønland.

Til å forestå behandlingen av forskjellige spørsmål i forbindelse med byggingen og driften av Samfunnshuset som skal reises i Færingehavnen er det av Fiskeridepartementet nedsatt et utvalg bestående av følgende:

1. Fiskeridirektør Klaus Sunnanå, Bergen, formann.
2. Direktør Nils R. Skarbøvig, Ålesund.

3. Forretningsfører Ingvald Haugen, Norsk Sjømannsforbund, Oslo.
4. Reder Peder Blindheim, Ålesund.
5. Olav Dyrnes, Vestsmøla.

Som varamann for fiskeridirektør Sunnanå er oppnevnt oppsynssjef Andreas L. Giske, Ålesund, som også skal fungere som varaformann i utvalget. Som varamann for forretningsfører Ingvald Haugen, er oppnevnt sekretær Ulvestad, Norsk Sjømannsforbund, Ålesund, og som varamann for Olav Dyrnes er oppnevnt Kåre Bergsner, Herøy på Sunnmøre.