

FISKETS GANG

UTGITT AV FISKERIDIREKTØREN, BERGEN

Fiskeriservice

Om De har —

farty som driv kyst- eller bankfiske,
fiskar på fjerne farvatn
eller eig anna farty
skulle det vera oss ei glede å få diskutera
eit nærare opplegg.

Vi vil gje personleg service til alle inter-
esserte. Ta kontakt med oss over telefon
eller i brev, så kan me avtala tidspunkt
for ein nærare konferanse.



God i vest

sterk i vekst

VESTLANDSBANKEN

SAMBANDSBANK FOR VESTLANDET

REKNESKAPSSERVICE FOR FISKARAR

TELEFON 19 680 — RÅDSTUPLASS 3 — BERGEN

11. APRIL 1968

15

FISKETS GANG

11. APRIL 1968 - 54. ÅRGANG

15

AV INNHOLDET I DETTE NR.:

	Side
Stortingstrykksaker mottatt i mars	267
Forekomst av sildelarver i en spesiallaget 5-delt overflatehåv på tokter til Jomfruland i april og til Kattegat i oktober 1967	270

Ansvarlig utgiver:
FISKERIDIREKTØREN
Redaktør:
kontorsjef Håvard Angerman
FISKETS GANG's adresse:
Fiskeridirektoratet
Rådstuplass 10
Bergen
Telefon: 30 300
UTKOMMER HVER TORS DAG

Abonnement kan tegnes ved alle poststeder ved innbetaling av abonnementsbeløpet på postgiro-konto 69 181, eller på bankgirokonto 15 125/82 og 31 938/84 eller direkte i Fiskeridirektoratets kassakontor.

Abonnementprisen på Fiskets Gang er kr. 25,00 pr. år. Til Danmark, Island og Sverige kr. 25,00 pr. år. Øvrige utland kr. 31,00 pr. år. Pristariff for annonser kan fåes ved henvendelse til Fiskets Gang.

VED ETTERTRYKK FRA FISKETS GANG MÅ
BLADET OPPGIS SOM KILDE

Fiskerioversikt for uken som endte 6. april 1968.

Trass i at det var en tydelig nedgang i deltakelsen i ukens fiske på grunn av den forestående påskehelg er det meldt om godt fiske langs kysten. Således fortsatte det gode vårfisket i Finnmark og skreifiske i Lofoten også denne uke. Loddefisket er fortsatt meget rikt og med ukens kvantum er årstotalen kommet opp i 4448601 hl og har dermed passert fjorårets rekordkvantum med ca. 200000 hl. I Nordsjøen er det ennå liten bevegelse i fisket.

Fisk m.v. utenom sild, øyepål og lodde.

Uårfisket i Finnmark ga en ukefangst på 2 825 tonn mot 2 949 tonn i uken før. Dessuten ble det tatt 21 tonn reke. Av ukefangsten var 2 662 tonn torsk og vårtorskefisket har dermed gitt 8 049 tonn hittil i år mot 7 864 tonn i 1967. Det er hengt 896 tonn, saltet 949 tonn, anvendt fersk 322 tonn og filetert 5 882 tonn. Fisket for øvrig ga 91 tonn hyse, 51 tonn sei, 5 tonn brosme, 2 tonn kveite, 4 tonn steinbit, 9 tonn uer og 1 tonn med blåkveite.

I alt deltok det i vårfisket siste uke 874 farkoster med tilsammen 2 523 mann. Av farkostene var 23 trålere, 817 andre motorfarkoster og 34 åpne båter.

Skreifisket: Fisket i Troms dabbet noe av siste uke. I alt ble det landet 944 tonn skrei mot 1 435 tonn i foregående uke. Tilgangen av skrei i Troms fordelte seg slik: Skjervøy 383 tonn, Berg—Torsken 290 tonn, Troms 246 tonn og Øyfjord—Hillesøy 25 tonn. I alt er det til nå ilandbrakt 13 724 tonn skrei i Troms mot 5 773 tonn til samme tid i fjor. Av årets kvantum er 2 098 tonn hengt, 7 486 tonn saltet, 428 tonn iset og 3 712 tonn er filetert.

Utenom skrei ble det i Troms tatt et ukekvan- tum på 1 168 tonn, hvorav 479 tonn torsk, 42 tonn sei, 140 tonn brosme, 48 tonn hyse, 3 tonn kveite, 358 tonn blåkveite, 14 tonn uer, 21 tonn lange og 63 tonn reke.

Østerålen: I uken ble det tatt 645 tonn skrei mot 590 tonn i foregående uke. Årets kvantum er hittil kommet opp i 8 994 tonn, som er 1 544 tonn mer enn til samme tid i fjor. Av kvantumet er 1 423 tonn gått til hending, 5 652 tonn til salting, 168 tonn er iset og 1 751 tonn er filetert.

**Fisk brakt i land i Finnmark i tiden 1. januar –
6. april 1968.**

Fiskesort	Mengde	Anvendt til					
		Ising og frysing		Salting	Henging	Hermetikk	Oppmåling
		Rund	Filet				
Skrei	tonn 9 970	tonn 1 073	tonn 6 319	tonn 1 767	tonn 811	—	—
Loddetorsk..	8 049	322	5 882	949	896	—	—
Annen torsk.	—	—	—	—	—	—	—
Hyse	2 585	426	2 075	7	76	—	1
Sei	1 666	12	1 441	157	56	—	—
Brosme	149	—	—	—	149	—	—
Kveite	95	95	—	—	—	—	—
Blåkveite ...	170	170	—	—	—	—	—
Flyndre	3	3	—	—	—	—	—
Uer	167	167	—	—	—	—	—
Steinbit	71	71	—	—	—	—	—
Reke	111	111	—	—	—	—	—
Annen fisk ..	—	—	—	—	—	—	—
I alt	12 303 6	2 450	15 717	2 880	1 988	—	1
« pr. 8/4-67	22 021	2 155	10 919	2 885	6 061	—	1
« pr. 9/4-66	22 079	2 544	14 095	2 844	2 596	—	—

¹ Lever 7357 hl. ² Tran 1065 hl, rogn 250 hvorav saltet 70 hl og fersk 180 hl. ³ Tran 1458 hl. Rogn 82 hl, herav 8,0 hl saltet, 2 hl fersk.

Andenes hadde 277 tonn torsk, 8 tonn sei og 1,5 tonn uer.

Lofoten: I Lofoten var vær- og driftsforholdene noenlunde bra siste uke, men det var enkelte kortvarige kulingbygger og delvis sterk strømsetting. Det meldes om avtakende forekomster og en del ujevne, men mest mindre fangster på garn og liner i Øst-Lofoten siste uke. I Vest-Lofoten, Værøy og Røst er det fortsatt kun små fangster på alle bruksklasser. Mange fartøyer forlater nå Lofoten.

Selv om deltakelsen gikk kraftig ned siste uke ble det likevel tatt et meget godt ukekvantum i Lofoten. Fangstutbyttet ble 3 317 tonn skrei mot 3 966 tonn i uken før. I alt er det til nå tatt 37 721 tonn skrei i Lofoten mot 25 226 tonn til samme tid i 1967.

Av fisken er 22 080 tonn hengt, 12 239 tonn saltet, 1 939 tonn anvendt fersk og 1 463 tonn er filetert. Deltakelsen i fisket var siste uke 1 370 fartøyer med en samlet besetning på 4 006 mann. Det er en reduksjon på 513 fartøyer og 1 640 mann i forhold til foregående uke.

**Fisk brakt i land i Troms i tiden 1. januar –
6. april 1968.**

Fiskesort	Mengde	Anvendt til					
		Ising og frysing		Salting	Henging	Hermetikk	Dyrefor
		Rund	Filet				
Skrei	13 724	428	3 712	7 486	2 098	—	—
Annen torsk.	1 522	5	495	796	226	—	—
Sei	658	12	284	175	187	—	—
Lange	178	—	2	176	—	—	—
Brosme	1 102	—	—	11	1 091	—	—
Hyse	1 266	109	1 024	—	133	—	—
Kveite	49	49	—	—	—	—	—
Blåkveite ...	1 192	548	644	—	—	—	—
Flyndre	—	—	—	—	—	—	—
Uer	187	59	128	—	—	—	—
Steinbit	8	—	8	—	—	—	—
Annen	—	—	—	—	—	—	—
Reke	519	469	—	—	—	50	—
I alt	20 405	1 679	6 297	8 644	3 735	50	—
« pr. 8/4-67	11 614	1 537	3 252	4 506	2 188	121	10
« pr. 9/4-66	16 185	1 711	5 585	5 950	2 773	166	—

¹ Tran 3 406 hl, lever 3 639 hl, rogn 3 605 hl, hvorav saltet 1 287 hl, fersk 2318 hl.

Av damptran er det til nå 19 333 hl og rognpartiet 19 589 hl, hvorav saltet 3 544 hl og sukkersaltet 8 874 hl.

Helgeland har nå 566 tonn skrei mot 718 tonn i fjor. Det er hengt 274 tonn, saltet 12 tonn, anvendt fersk 179 tonn og filetert 101 tonn.

I Vikna ble ukefangsten 130 tonn og i alt er kvantumet nå 620 tonn, 470 tonn i 1967. Årsfangsten er anvendt slik: Hengt 333 tonn, saltet 181 tonn, fersk 84 og 22 tonn til filet.

Sør-Trøndelag hadde i uken 87 tonn og har i alt 279 tonn mot 181 tonn til samme tid i fjor.

På Møre ble ukefangsten 178 tonn og dermed er det hittil tatt 2 139 tonn, hvorav 1 tonn er hengt, 320 tonn saltet, 803 tonn hermetisert, 53 tonn frosen, 954 tonn er anvendt fersk og 8 tonn er gått til filet.

Det totale utbytte av skrei og Finnmarkstorsk har nådd 82 062 tonn mot 58 917 tonn i 1967 og 57 412

**Fisk brakt i land i Vesterålen – Nord-Helgeland i tiden
1. januar – 23. mars 1968.¹**

	Mengde	Anvendt til					
		Fersk	Fryst	Salt- ing	Heng- ing	Her- me- tikk	Opp- mal- ing
	tonn	tonn	tonn	tonn	tonn	tonn	tonn
Uken til 23/3 1968	6 129	220	963	1 067	3 871	—	8
I alt pr. 16/3 1968	38 716	1 975	6 785	16 167	13 688	—	101
I alt pr. 23/3 1968	² 44 845	2 195	7 748	17 234	17 559	—	109
I alt pr. 25/3 1967	33 721	2 489	6 336	9 426	15 227	11	232

¹ Ifølge oppgaver fra Råfisklaget, Svolvær.

² Dessuten av sjøtilvirket fisk: pr. 16/3 18 tonn tørrfisk, 4 tonn saltfisk. Pr. 23/3 27 tonn tørrfisk 10 tonn saltfisk.

tonn i 1966. Det er hengt 27 928 tonn, saltet 28 622 tonn, iset, hermetikk m. m. 6 254 tonn og filetet 19 258 tonn. Det er produsert 31 542 tonn damptran, saltet rogn 5 743 hl, sukkersaltet rogn 9 433 hl og annerledes behandlet 13 817 hl. De tilsvarende tall i fjor var følgende: 26 094 — 16 818 — 5 505 — 10 500 — 21 928 — 2 696 — 7 518 — 13 772.

Sør-Helgeland: Distriktet hadde i uken som endte 30. mars en tilgang på 630 tonn fisk, hvorav 426 tonn torsk, 70 tonn sei, 3 tonn lyr, 21 tonn lange, 1 tonn blålange, 81 tonn brosme, 15 tonn hyse, 4 tonn kveite, 3 tonn uer, 4 tonn pigghå og 2 tonn annen fisk. Dessuten ble det levert 206 hl lever og 142 hl rogn.

Levendefisk: Til Trondheim ble det siste uke tilført 27 tonn levende torsk. En båt var på vei fra Trondheim med 17 tonn levende torsk til Oslo og andre steder. Bergen/Hordaland mottok fra levendefisklagets distrikt 19 tonn levende torsk og fra Sogn og Fjordane 5 tonn. I Hordaland ble ukens levendefiskutbytte 2 tonn torsk og 2,5 tonn småsei.

Rogaland melder om 10 tonn levende fisk siste uke.

Møre og Romsdal: Nordmøre hadde i uken som endte 30. mars en fisketilgang på 456 tonn ferskfisk og 17 tonn saltfisk. Kvantumet fordelte seg slik: 207

**Fisk brakt i land i området Sør-Helgeland – Sør-Trøndelag
i tiden 1. januar – 30. mars 1968.¹**

Fiskesort	Mengde	Anvendt til					Fiskeme og dyrefor
		Ising og fry- sing	Sal- ting	Hen- ging	Her- me- tikk		
	tonn	tonn	tonn	tonn	tonn	tonn	
Skrei	—	—	—	—	—	—	
Annen torsk . . .	2 111	1 257	231	519	104	—	
Sei	970	286	35	637	12	—	
Lyr	49	44	4	1	—	—	
Lange	79	1	77	1	—	—	
Blålange	11	2	1	8	—	—	
Brosme	276	—	9	267	—	—	
Hyse	172	160	—	8	4	—	
Kveite	54	54	—	—	—	—	
Kødspette	14	14	—	—	—	—	
Mareflyndre . . .	—	—	—	—	—	—	
Uer	23	23	—	—	—	—	
Steinbit	3	3	—	—	—	—	
Skate og rokke .	—	—	—	—	—	—	
Håbrann	—	—	—	—	—	—	
Pigghå	23	23	—	—	—	—	
Makrellstørje . .	—	—	—	—	—	—	
Annen fisk	14	14	—	—	—	—	
I alt	² 3 799	1 881	357	1 441	120	—	
« 1/4 1967	3 228	1 724	192	1 276	32	4	
« 2/4 1966	4 028	2 829	353	728	114	4	

¹ I følge oppgaver fra Norges Råfisklag, Trondheim.

² Lever 604 hl. Rogn 467 hl.

tonn torsk, 17 tonn salttorsk, 2 tonn lyr, 161 tonn sei, 5 tonn lange, 10 tonn brosme, 27 tonn hyse, 2 tonn kveite, 10 tonn uer, 1 tonn steinbit, 27 tonn pigghå og 4 tonn annen fisk. Siste uke leverte 10 trålere 2—20 tonn, tilsammen ca. 80 tonn sei. Fra Finnmark leverte 2 trålere ca. 50—60 tonn, hovedsakelig torsk. Til Sunnmøre og Romsdal ble det levert et ukekvantum på 307 tonn fisk, som fordelte seg slik: sei 109 tonn, lyr 1 tonn, brosme 52 tonn, lange 115 tonn, hyse 17 tonn, kveite 2 tonn, pigghå 8 tonn, skate 1 tonn og diverse fisk 2 tonn.

Sogn og Fjordane: Det samlede ukeparti ble på 466 tonn, hvorav 132 tonn torsk, 5 tonn hyse, 30 tonn sei, 9 tonn lyr, 8 tonn lange, 13 tonn brosme, 1 tonn kveite, 2 tonn skate, 258 tonn pigghå og 8 tonn diverse fisk. Dessuten ble det ilandbrakt en fangst med saltet torsk på 22,5 tonn.

Hordaland: Ukeutbyttet innbefattet de ovenfor omtalte 4,5 tonn levende fisk, ble på 29,5 tonn. Av

Fisk brakt i land i Møre og Romsdal i tiden 1. januar – 30. mars 1968.¹

Fiskesort	Mengde	Anvendt til					Fiske- mel og dyre- for
		Ising og fry- sing	Sal- ting	Hen- ging	Her- me- tikk		
	tonn	tonn	tonn	tonn	tonn	tonn	
Skrei	³ 1 941	921	292	1	727	—	
Annen torsk....	5 013	1 301	3 516	18	178	—	
Sei	5 700	989	4 020	419	155	117	
Lyr	59	49	—	—	10	—	
Lange	513	2	511	—	—	—	
Blålange	—	—	—	—	—	—	
Brosme	551	4	319	228	—	—	
Hyse	241	200	1	—	40	—	
Kveite	28	28	—	—	—	—	
Rødspette	6	6	—	—	—	—	
Mareflyndre ...	—	—	—	—	—	—	
Ål	—	—	—	—	—	—	
Uer	12	12	—	—	—	—	
Steinbit	2	2	—	—	—	—	
Skate og rokke .	6	6	—	—	—	—	
Håbrann	—	—	—	—	—	—	
Pigghå	590	590	—	—	—	—	
Makrellstørje...	—	—	—	—	—	—	
Annen fisk	34	34	—	—	—	—	
Hummer	—	—	—	—	—	—	
Krabbe	5	5	—	—	—	—	
I alt	² 14 701	4 149	8 659	666	1 110	117	
Herav:							
Nordmøre	4 186	1 099	⁴ 2 299	666	5	117	
Sunnmøre og Romsdal	10 515	3 050	⁵ 6 360	—	1 105	—	
I alt 1/4 1967	16 931	4 609	9 746	1 886	690	—	
« 2/4 1966	16 445	5 273	9 677	475	1 020	—	

¹ Etter oppgaver fra Norges Råfisklag, Sunnmøre og Romsdal Fiskesalslag. Omfatter også fisk fra fjerne farvann. Saltfisk er omregnet til sløyd hodekappet vekt ved å øke saltfiskvekten med 72%. ² Lever 284 hl. ³ Rogn 1317 hl. Herav 364 hl saltet 953 fersk. Tran 669 hl. ⁴ Herav 374 tonn saltfisk, \circ : 643 tonn råfisk. ⁵ Herav 1715 tonn saltfisk, \circ : 2950 tonn råfisk.

sløyd fisk hadde en 8 tonn sei og lyr, 1 tonn hyse, 2 tonn torsk, 3 tonn lange og brosmen, 7 tonn hå, 2 tonn diverse fisk og dessuten 2 tonn reke.

Rogaland: Det meldes om en ukefangst på 90 tonn død fisk og 10 tonn levendefisk.

Skagerakkysten: Det ble ilandbrakt 70 tonn død fisk siste uke samt 20 tonn fjordsild.

Fisk brakt i land i Sogn og Fjordane i tiden 1. januar – 30. mars 1968.¹

Fiskesort	I alt	Av dette til				
		Ising og frysing	salting	heng- ing	her- metikk	opp- maling
	tonn	tonn	tonn	tonn	tonn	tonn
Torsk	1 187	898	289	—	—	—
Sei	1 161	328	705	128	—	—
Lyr	57	57	—	—	—	—
Lange	143	—	143	—	—	—
Brosme	193	—	193	—	—	—
Hyse	32	32	—	—	—	—
Uer	—	—	—	—	—	—
Kveite	8	8	—	—	—	—
Rødspette ..	13	13	—	—	—	—
Skate	13	13	—	—	—	—
Pigghå	3 040	3 040	—	—	—	—
Makrellstørje	—	—	—	—	—	—
Ål	—	—	—	—	—	—
Havål	2	2	—	—	—	—
Hummer	2	2	—	—	—	—
Krabbe	—	—	—	—	—	—
Annen fisk ..	87	87	—	—	—	—
I alt	² 5 938	4 480	1 330	128	—	—
« pr. 1/4-67	5 294	3 686	1 521	87	—	—
« pr. 2/4-66	5 787	4 447	1 340	—	—	—

¹ Etter oppgave fra Sogn og Fjordane Fiskesalslag.

² Lever 309 hl, 208 hl rogn.

Oslofjorden: Fjordfisk melder om en uketilgang på 8,8 tonn fisk og 1 tonn sild.

Makrellfisket: Det ble siste uke tatt 354,5 tonn makrell, som ble levert til bedre anvendelser. Dessuten ble det tatt ca. 20 000 hl snurpemakrell, som ble levert til mel og olje.

Skalldyr: Av reke hadde Fjordfisk 9,8 tonn kokte og 4,9 tonn råreke. Skagerakfisk 10 tonn kokte og 15 tonn råreke. Rogaland 12 tonn saltkokte og 8 tonn produksjonsreke. Hordaland hadde 2 tonn, Troms 63 tonn og Finnmark 21 tonn reke.

Sild, øyepål og lodde.

Feitsild- og småsildfisket: Fra distriktet Buholmsråsa—Stad meldes det om fangst av 1 023 hl feitsild, hvorav 306 hl ble lever til mel og olje og 717 hl til agn. Av småsild ble det tatt 25 hl, som gikk til agn.

Fisket etter sild og industrifisk samt brisling og makrell i uken 1/4—6/4 og pr. 6/4 1968.

	I uken	I alt	Brukt til							
			Fersk, ising		Frysing		Salting	Hermetikk	Dyre- og fiskefôr	Mel og olje
			Eksport	Innenl.	Konsum	Agn				
<i>Feitsildfiskernes Salgslag, Hårstadkontoret (Grense Jakobselv — Buholmsråsa)</i>	Hl	Hl	Hl	Hl	Hl	Hl	Hl	Hl	Hl	Hl
Feitsild	—	43 837	—	1	—	1 675	169	282	—	41 710
Småsild	—	11 078	—	—	—	—	—	4 113	—	6 965
Lodde	745 684	4 448 601	—	—	—	—	—	—	—	4 448 601
Øyepål	—	—	—	—	—	—	—	—	—	—
Tobis	—	—	—	—	—	—	—	—	—	—
I alt	745 684	4 503 516	—	1	—	1 675	169	4 395	—	4 497 276
<i>Feitsildfiskernes Salgslag, Trondheimskontoret. (Buholmsråsa—Stad)</i>										
Nordsjøisild	—	—	—	—	—	—	—	—	—	—
Feitsild	1023	4 454	—	361	—	1 318	109	112	—	2 554
Småsild	26	9 413	—	—	—	95	55	6 479	88	2 696
Øyepål	304	1 787	—	—	—	—	—	—	564	1 223
Tobis	—	—	—	—	—	—	—	—	—	—
I alt	1353	15 654	—	361	—	1 413	164	6 591	652	6 473
<i>Noregs Sildesalgslag (Sør for Stad)</i>										
Nordsjøisild	16 142	97 242	36 165	250	14 807	1 360	2 880	10 380	—	31 400
Feitsild	—	130	—	130	—	—	—	—	—	—
Småsild	—	1 920	32	—	—	—	—	1 888	—	—
Øyepål	8 513	46 774	—	—	—	—	—	—	2 255	44 519
Tobis	—	—	—	—	—	—	—	—	—	—
I alt	24 655	146 066	36 197	380	14 807	1 360	2 880	12 268	2 255	75 919
I alt:										
Nordsjøisild	16 142	97 242	36 165	250	14 807	1 360	2 880	10 380	—	31 400
Feitsild	1023	48 421	—	492	—	2 993	278	394	—	44 264
Småsild	26	22 411	32	—	—	95	55	12 480	88	9 661
Vintersild	—	275 390	46 437	74 884	61 723	5 000	439 145	20 994	—	27 207
Islandssild	—	—	—	—	—	—	—	—	—	—
Fjordsild	226	2 253	—	1 569	598	—	—	—	—	86
Sild i alt ¹	17 417	445 717	82 634	77 195	77 128	9 448	42 358	44 248	88	112 618
» » pr. 8/4—67	—	4 549 493	175 342	22 159	348 441	21 429	218 913	98 691	57	3 664 461
Lodde	745 684	4 448 601	—	—	—	—	—	—	—	4 448 601
Øyepål	8 817	48 561	—	—	—	—	—	—	2 819	45 742
Tobis	—	—	—	—	—	—	—	—	—	—
I alt	754 501	4 497 162	—	—	—	—	—	—	2 819	4 494 343
» pr. 8/4—67	—	3 457 420	—	—	—	—	—	—	14 853	3 442 567
Brisling, skjepper ..	—	55 600	1 700	—	—	—	2 3 000	50 900	—	—
» pr. 8/4—67	—	1 398	—	—	—	—	—	1 398	—	—
Makrell, tonn ²	9 259	62 975	16	33	559	716	134	53	11	61 453
» pr. 1/4—67	—	58 179	57	3	432	731	200	81	2	56 673

¹ Da summen også tar med vintersild, islandssild og fjordsild er den ikke i samsvar med summen av mengdene under de oppførte omsetningslag. ² Tii ansjos. ³ Pr. 30/3. ⁴ Herav 12712 hl røket.

Fra Finnmark meldes det om 2 500 hl sild i størrelsen 6 til 12 pr. kg.

Fra *Nordsjøen* ble det ilandført 16 142 hl sild siste uke. Av dette ble 5 565 hl eksportert fersk, 3 407 hl gikk til frysing, 700 hl til salting, 4 650 hl til hermetikk, og 1 820 hl til mel og olje.

Fjordsild: Det ble fisket 1 tonn fjordsild i Oslofjorden og 20 tonn på Skagerakkysten.

Øyepål: Av øyepål ble i distriktet Buholmsråsa—Stad landet 304 hl, som gikk til olje. Sør for Stad ble det ilandbrakt 8 513 hl, alt til mel og olje.

Loddefisket: Det rike loddefisket fortsetter. I uken ble det brakt i land i alt 745 684 hl lodde og årskvantumet er dermed hittil kommet opp i 4 448 601 hl, som er vel 200 000 hl mer enn fjorårets rekordkvantum.

Rapport nr. 11 om skrei- og vårtorskefisket pr. 6. april 1968.

Distrikt	Ukefangst tonn	Kg fisk pr. hl lever	Tran- prosent	Antall fiske- farkos- ter	Antall mann	Total- fangst tonn	Anvendelse				Damp- tran hl	Lever til annen tran hl	Rogn	
							Heng- ing tonn	Sal- ting tonn	Fersk tonn	Filete- ring tonn			Sal- ting hl	Fersk m.m. hl
Finnmark, vårfisket	2 662	1000	45	874	2 523	8 049	896	949	322	5 882	1 458	—	80	2
Finnmark, vinterf.	—	—	—	—	—	9 970	811	1 767	1 073	6 319	1 065	—	70	180
Troms	944	800-1000	50	154	844	13 724	2 098	7 486	428	3 712	3 406	3 639	1 287	2 318
Lofoten opps.d. ...	3 317	980-1280	50	1 370	4 006	37 721	22 080	12 239	1 939	1 463	19 333	896	1 2418	7 171
Lofoten for øvrig. } Vesterålen ...	645	1000-1500	40-52	—	—	8 994	1 423	5 652	168	1 751	5 149	—	726	2 833
Helgeland, Salten..	7	—	—	—	—	566	274	12	179	101	39	290	55	169
Nord-Trøndelag...	130	—	—	95	225	620	333	181	84	22	297	32	176	138
Sør-Trøndelag ...	87	—	—	140	214	279	12	16	251	—	—	105	—	73
Møre og Romsdal .	178	920-1200	49-50	—	—	2 139	1	320	41 810	8	795	—	364	933
	7 970			2 633	7 812	82 062	27 928	28 622	6 254	19 258	31 542	1 4962	215 176	13 817

Sammenlikning med tidligere år

År	Tonn sløyd torsk										Anvendelse torsk			
	Finnmark		Troms	Lofotens opps. d.	Lofoten for øvrig og Vester- ålen	Helge- land Salten	Nord- Trøn- delag	Sør- Trøn- delag	Møre og Roms- dal	Tils.	Henging tonn	Salting tonn	Fersk tonn	Filete- ring tonn
	Vin- ter- fiske	Vår- fiske												
1968 til 6/4	9 970	8 049	13 724	37 721	8 994	566	620	279	2 139	82 062	27 928	28 622	6 254	19 258
1967 - 8/4	8 812	7 864	5 773	25 226	7 450	718	470	181	2 423	58 917	26 094	16 818	5 505	10 500
1966 - 9/4	9 600	7 262	7 886	20 318	8 648	613	675	—	2 410	57 412	15 884	19 388	5 823	16 317
1965 - 3/4	6 423	3 451	3 976	15 763	6 645	994	743	114	1 715	39 824	12 357	10 176	7 009	10 282
1964 - 4/4	5 843	3 192	2 824	18 381	9 701	292	595	290	3 068	44 186	16 063	15 426	5 440	7 257
1963 - 6/4	7 443	3 006	6 116	23 909	9 357	455	669	272	2 509	53 736	27 782	9 272	6 534	10 148
1962 - 7/4	8 080	4 419	6 798	36 377	7 736	292	433	179	2 701	67 015	24 733	19 617	9 274	13 391
1961 - 8/4	14 080	10 469	5 426	36 471	8 415	315	486	210	2 515	78 387	36 706	23 672	8 081	9 928
1960 - 9/4	12 079	9 390	5 022	35 246	9 575	850	784	710	4 340	77 996	33 703	28 986	15 307	—
1959 - 4/4	13 474	4 366	6 441	35 024	5 958	1 364	1 595	516	7 314	76 011	45 500	12 766	17 745	—

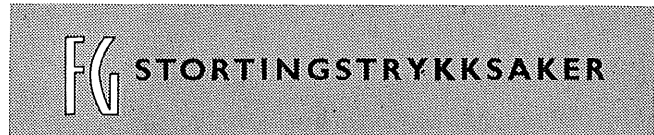
¹ Det oppgis at leveren er solgt fersk eller til hermetikk. ² Herav sukkersaltet 9433 hl, hvorav i Lofoten 8874 hl og i Vesterålen 559 hl. ³ Herav til hermetikk 6616 hl, hvorav Lofoten 4564 hl, Vesterålen 1538 hl, Vikna 57 hl og Møre 457 hl. ⁴ Herav til hermetikk 803 tonn og 53 tonn til frysing.

Makrellfisket. ¹

Anvendelse	1968		1967
	i tiden 19/2-30/3	i alt 30/3	i alt pr. 28/3
	tonn	tonn	tonn
Fersk innenlands	26	33	3
Fersk eksport	16	16	57
Frysing, rund	—	16	432
Frysing, filetert	20	20	—
Frysing, sløyd	156	523	—
Salting	120	134	200
Hermetikk	—	53	81
Agn	426	704	731
Dyre- og fiskefór	—	11	2
Røking	—	—	—
Mel og olje	8495	² 61 453	56 673
Diverse	—	—	—
I alt	9259	62 963	58 179

¹ Etter oppgaver fra Norges Makrellag S/L.

² Levert til sildemelindustrien.



Mottatt i mars 1968.

Forhandlinger i Stortinget nr. 329—332.

Ekstraordinære tilskott til fiskerinæringen for 1968.

St.meld. nr. 36 (1967—68).

Om de statsgaranterte lån i Norges Bank til tilvirkning og omsetning av fisk i 1967.

St.prp. nr. 68(1967—68).

Om innføring av produktavgifter i fiskerinæringen til delvis dekning av avgift til folketrygden.

St.prp. nr. 72 (1967—68).

Om statnes overtakelse av 7 000 tonn tørrfisk og om avsetningsgaranti for tørrfisk av torsk og sei produsert i 1968.



Fiskerinytt fra utlandet

Japan kjøper frossen lodde i Island.

Ifølge en av Reykjaviks aviser er det kommet i stand salg av 500 tonn dypfrossen lodde fra Island til Japan. En talsmann for fryseriindustrien opplyser at kvantumet skal leveres i fellesskap av de privateide fryseriers salgssentral Sølumidstød Hradfrystihusanna) og det tilsvarende kooperative organ (SIS). Lodden skal leveres i 9 kilos pakninger. Om prisen heter det bare at den er «nokså bra», i betraktning av de høye transportkostnader som vil påløpe.

Partiet skal avskipes i slutten av april. Det blir gitt uttrykk for håp om at japanerne kan bli faste kunder for denne vare i fremtiden, med mindre japanernes eget loddefiske, som nå oppgis å utgjøre fem tusen tonn i året, skulle øke betydelig.

Om loddens anvendelse i Japan heter det at den blir tørket, griljet og solgt som luksusføde på barer og restauranter.

Fiskeriindustrien i Sørvest-Afrika.

Sør-Afrika og Sørvest-Afrika har i alt i 1967 hatt en fiskefangst på vel en og en halv million tonn, som er ny fangstrekord. Den endelige fangststatistikk over fisket foreligger hittil ikke. Det er imidlertid på det rene at brorparten av det foran nevnte kvantum i likhet med de senere år er blitt fanget utenfor Sørvest-Afrika, hvor det i 1967 ble ilandført 790 000 tonn fisk, som gikk til produksjon av 185 000 short tons fiskemel, 37 000 long tons fiskeolje og 167 millioner lb. hermetikk. Av denne fangst var hele 780 000 tonn (98 %) pilchard. Til sammenlikning kan nevnes at i Kappprovinsen sank fangstkvanntumet av pilchard i 1967 ytterligere til 81 000 tonn eller 14 % av den ilandbrakte mengde for Sør-Afrika.

Det dominerende sentrum for fiskeriindustrien i Sørvest-Afrika er Walvis Bay, som har en betydelig pilchard-industri og er en viktig omlastningshavn for utenlandske fiskefartøyer. Territoriet har for tiden 8 pilchard fabrikk, som hver har en fast råfisk-kvote på 90 000 tonn. Administrasjonen for Sørvest-Afrika (S.W.A. Administration) har for 1967 gitt

5 av disse fabrikk en tilleggskvot. 7 av disse fabrikkene ligger i Walvis Bay, hvor det videre i 1964 ble etablert en større fabrikk for frysing av hake (lysing), flyndre etc. Det kan i samme forbindelse nevnes at fiskeriindustrien i Sør-Afrika og Sørvest-Afrika har et nært samarbeid, og at deres produkter blir markedsført i fellesskap både innenlands og utenlands.

Sørvest-Afrika har en betydelig hermetikkindustri. I 1967 var hermetikkproduksjonen på hele 167 millioner lb., hvorav 80 % gikk til eksport til bl. a. Storbritannia, USA, Japan og Frankrike. Det kan således nevnes at firmaet OSWIL (Ovenstone South West Investments Ltd.) i Walvis Bay pakket 500 000 kartonger pilchard-produkter i 1967 for det amerikanske selskap Delmonte Corporation. Videre kan opplyses at den sviaktende tilgang på råfisk for hermetikkindustrien i Republikken har medført at flere sør-afrikanske fabrikk har måttet stoppe. Noen av dem har for øvrig overført sitt utstyr til Walvis Bay.

Pilchardfabrikkene i Sørvest-Afrika, som i tidligere år med letthet har fylt sine kvoter, har i 1967 hatt vanskeligheter med å fylle sine råfisk-kvoter på grunn av unormale værforhold. Det har således skjedd en forskyvning av innsiget av pilchard til steder fjernere fra Walvis Bay. Flere av fabrikkene har som følge av denne situasjon funnet det nødvendig å utstyre sine båter med kraftblokk og elektronisk utstyr. Dette har gitt oppmuntrende resultat og ført til at de fastsatte fangstkvanter er blitt tatt nærmere fabrikkene.

Den sviaktende tilgang på pilchard utenfor Walvis Bay blir fra enkelte hold tillagt de sør-afrikanske fabrikkskip, Willem Barendsz og Suiderkruis, som fanger utenfor 12-milsgrensen. De har begge sin base i Cape Town og har ikke adgang til sørvest-afrikanske havner. Administrasjonen for Sørvest-Afrika hevder at fabrikkskipene utgjør en fare for pilchardforekomstene og er økonomisk ødeleggende for fiskeriindustrien i territoriet. Administrasjonen har for øvrig tatt det skritt å nekte tilleggskvoter til de pilchardfabrikk i Walvis Bay som har eierinteresser knyttet til disse fabrikkskip. Det blir imidlertid fra annet hold hevdet at det var riktig av de sør-afrikanske myndigheter å gi lisens for drift av disse to skip. Det blir pekt på at de flytende fiskemelfabrikk representerer en progressiv form for fiske, som på en effektiv måte vil kunne ta opp konkurransen med den moderne utenlandske fiskeflåte utenfor 12-milsgrensen.

Administrasjonen for Sørvest-Afrika har for inneværende år gitt lisens til en ny eiergruppe innen pilchardindustrien i Walvis Bay. En del av profitten ved denne drift skal gå til et fond som administreres av S.W.A. Administration til bygging av en ny fiskehavn i Cape Fria, som ligger ca. 350 miles nord for Walvis Bay. Havnen ventes fullført om fem års tid, og eiergruppen vil da bygge en pilchard-fabrikk der. Det er også meningen å gi lisens for en tilsvarende kvote av maasbanker, som det er rikelige forekomster av i dette område. Administrasjonen har også planer om å gi en ytterligere lisens for pilchard og bruke en del av fortjeneste herved til utbygging og sentralisering av «white fish»-industrien i territoriet.

Storstreiken på Island slutt, — regjeringens erklæring og kommentarer.

I forbindelse med avslutningen avorstreiken i Island den 18. mars sendte regjeringen ut en erklæring, hvori den bebudet nedsettelse av en ervervs- eller næringsnevnd. Nevnden skal komme med forslag til tiltak på det næringspolitiske område.

Videre vil regjeringen la spørsmålet om bygging av moderne trålere utrede, og sildefiske på fjerne felter skal planlegges. Kapital søkes stilt til disposisjon for anskaffelse av islandskeproduserte maskiner, og konkurransedyktig innenlandsk produksjon skal foretrekkes.

Storstreiken i Island endte som kjent med at arbeidstakerne fikk lønnsstillegg i samsvar med oppgangen i prisindeksen, om enn ikke i fullt omfang. Samtidig avga regjeringen en erklæring, som bebudet visse tiltak med sikte på støtte til ervervslivet m. v. Det er trolig at regjeringen fant å måtte gjøre dette for å bidra til å få konflikten løst. De viktigste punkter i regjeringens erklæring er følgende:

Det skal oppnevnes en såkalt ervervs- eller næringsnevnd med representanter for regjeringen, landsorganisasjonen og de næringsdrivende; nevnden skal følge med i utviklingen på næringslivets område og komme med forslag til tiltak. En utredning om bygging av moderne trålere og fiskebåter for torskefiske til alle årstider skal påskyndes. Bygging av slike trålere og fiskebåter skal gjennomføres hvis utredningen viser at det er ønskelig. Sildefiske på fjerne felter neste sommer skal planlegges. Det undersøkes hva som kan gjøres for at trålerne kan levere meste-

parten av fangsten i Island på de tider av året da det er størst mangel på råstoff i fiskefabrikkene samt hva som kan gjøres for å sikre driften for trålere som nå ikke driver fangst. Kapitaltilgangen for anskaffelse av innenlandsproduserte maskiner og verktøy gjøres lettere. Konkurransedyktig islandsk produksjon skal gis forrang av det offentlige. Skoleungdommens muligheter for beskjeftigelse i feriene gjøres til gjenstand for undersøkelse.

Regjeringen skal søke arbeidsløshetsstønaden økt; endelig skal det gjennomføres visse lettelser når det gjelder tyngende huslån, og det planlegges en økning av midlene til boligbygging.

Det er tydelig at denne erklæring er gitt i første rekke med tanke på arbeidsgiverne; den tar sikte på å støtte ervervlivet, som får nye byrder å bære ved gjennomføringen av indekstilleggene. Men den inneholder også ting som må tiltale den annen part i konflikten.

Ellers bærer pressens kommentarer preg av de enkelte avisers politiske tilknytning. Regjeringsorganet «Morgunbladið» skrev således den 19. ds. at overenskomsten var i samsvar med den løsning som man på det hold allerede fra begynnelsen var gått inn for, nemlig at kårene måtte bedres for de lavtlønnete. I dag skriver bladet under overskriften «Så langt men ikke lengre» at andre samfunnsslag ikke må følge i kjølvannet, for da vil man bare få en ny bølge med prisstigninger.

Det venstresosialistiske Thjóðviljinn uttalte redaksjonelt den 19. ds. at regjeringen hadde «lidt et katastrofalt nederlag». Etter bladets mening hadde det vært en slags folkereisning mot regjeringens lønnspolitikk, men bladet innrømmet at dette ikke betød at det var vunnet full seier.

Ellers har det i enkelte kommentarer vært pekt på at lovgivningen i fremtiden må ta sikte på å avverge at betydelige samfunnsinteresser blir skadelidende. Likeledes må det søkes unngått at samfunnsgrupper som ønsker å stå utenfor en arbeidskonflikt, trekkes med. Det forlyder at bondeorganisasjonene allerede skal ha berørt dette spørsmål overfor landsorganisasjonen.

Dansk fiske i februar.

Av den offisielle fiskeriberetning fremgår det at 115 000 tonn fisk m. v. ble landet i danske havner i februar. Kvantiteten er 58 000 tonn større enn den var i februar i fjor. Av tilførslene ble 35 000 tonn avsatt til konsum eller 8 000 tonn mer enn i fjor i samme måned.

Fangsten av flatfisk ble på 3 000 tonn mot 2 000 tonn samme måned i fjor. Det ble fisket 2 100 tonn rødspette, dobbelt så meget som i fjor. Resten fordelte seg på skrubbe og sandflyndre.

Torskeutbyttet ble 15 000 tonn. Dette utbytte ligger 5 000 tonn høyere enn februarutbyttet i fjor og også 5 000 tonn høyere enn månedlig gjennomsnitt for årene 1965/67. Fremgangen gjorde seg gjeldende i alle farvann. I Østersjøen ble det med trål og line tatt 4 000 tonn, i Nordsjøen 3 500 tonn med de samme redskaper samt garn og snurrevad. Kattegat ga 2 500 tonn, likedan Belthavet.

Det ble landet 14 000 tonn konsumsild, litt mer enn i februar i fjor. Fisket foregikk i Nordsjøen og Skagerak med henholdsvis 12 000 og 1 500 tonn.

Av sild til fórfroduksjon ble det tatt 33 000 tonn i Nordsjøen og Skagerak og knapt 5 000 tonn i Kattegat. Februar-tallene i fjor var henholdsvis ca. 20 000 og ca. 2 500 tonn.

Den samlede fangst av fórfisk innbefattet sild ble på 79 000 tonn og var nesten 3 ganger større enn i samme måned i fjor. Det ble blant annet landet 33 000 tonn øyepål, alt fra Nordsjøen.

Laksefisket i Østersjøen ble hovedsakelig drevet med garn og ga 170 tonn mot 100 tonn i sammenlikningsmåneden.

Utbyttet av krepsdyr viste på samme måte stigning på 300 tonn og utgjorde 450 tonn. Rekeutbyttet ble tredoblet og nådde 370 tonn. Av sjøkreps ble det tatt 75 tonn. Det ble fisket i Nordsjøen og Skagerak.

Førstehandsprisene i øre (danske) pr. kg ble i februar gjennomsnittlig følgende (fjorårets i parentes): Levende rødspette 188 (319) øre, sløyd rødspette 164 (297) øre, torsk (hel fisk) 88 (94) øre, sei 128 (169) øre, hyse 128 (177) øre, lysing 435 (470) øre, laks 1798 (1950) øre, konsumsild 69 (82) øre, fórfisk 19 (25) øre, dypvannsreke 379 (414) øre.

Findus—Eskimo danner nytt firma.

Etter at sammenslutning mellom Findus Ltd. og Fropax Eskimo Froot Ltd. fant sted er det blitt dannet et nytt firma Findus Eskimo Froot Ltd., som begynte sin virksomhet 1. april, opplyser «Fishing News» (29. mars).

Ledelsen omfatter: A. H. Coburn (administrerende direktør), D. G. Fisher (innkjøp), F. J. F. Hall (personalleder), W. D. Marchy (teknisk), G. S. Phillips (finansielt), G. F. Risley (detaljsalg), D. A. Salmon (catering-salg), N. A. Selby (omsetnings planlegging) og J. Webb (revisjonssjef).


Findus Eskimo og Froot merkene holder henholdsvis annen, tredje og førsteplassene på UK's detaljmarked for merkevarer, og selskapets produkter omfatter om lag fjerdeparten av catering-salgene i frosne varer.

Findus Eskimo Froot Ltd. kommer til å beskjeftige nesten 4 000 personer og vil ha administrative sentra i Croydon, Cleethorpes, Grimsby, Hammersmith og Hull. Nesten 70 distribusjonsdepoter betjener alle deler av Storbritannia med leveranser av fryserivarer og dessuten besitter firmaet et landsomspennende nettverk av engros-distributører.

Italias innførsel av enkelte fiskevarer i 1967.

Som utdrag av den offisielle utenriks-handelsstatistikk gis nedenfor en oppgave over Italias innførsel av tørrfisk og baccala (klippfisk og saltfisk) i året 1967:

	Året 1967	
	100 kg	1 000 L.
Tørrfisk total.. . . .	71 586	5 715 391
Herav:		
Island	15 199	1 053 093
Norge	56 047	4 640 047
Baccala (klippfisk og saltfisk) total	329 452	9 970 615
Herav:		
Frankrike	55 010	1 779 764
Vest-Tyskland.. . . .	44 458	1 465 054
Island	19 833	594 024
Norge	61 150	2 125 293
Danmark	119 964	3 068 387
Fileter av torsk, saltet, røket, tørket total	1 554	58 582



HALLVARD LERØY AS

SILD- OG FISK-EKSPORT BERGEN, Norw.

Telegramadresse: «Sildøy», Bergen
 Telex: 2131
 Telefoner:
 Kontor 15 318 15 386
 Lager 19 216
 Privat: Hallvard Lerøy 56 763
 — Elias Fjeldstad 33 229
 Bank: A.s Bergens Skillingsbank, Bergen

FOREKOMST AV SILDELARVER I EN SPESIALLAGET 5-DELT OVERFLATEHÅV PÅ TOKTER TIL JOMFRULAND I APRIL OG TIL KATTEGAT I OKTOBER 1967

Av
DIDRIK S. DANIELSSEN og STEIN TVEITE
Statens biologiske stasjon, Flødevigen, Arendal

INNLEDNING

ZAITSEV (1959 og 1961) har beskrevet en egen biocenose fra overflatelaget i Svartehavet. I de fem øverste cm fant han høyest konsentrasjon av en del everterbrater (f. eks. blååte, decapodelarver og amphipoder) og egg og yngel av en del fisk (f. eks. flyndre og brisling). DELLA CROCE (1961) undersøkte mikrodistribusjonen av zooplankton i den øverste meter i Middelhavet. Det viste seg at noen av de undersøkte artene hadde maksimal konsentrasjon i den øvre del mens andre arter var mest tallrike dypere nede, og de fleste hadde et minimum i ca. 50 cm. Tidligere hadde også sildelarver vært observert nær overflaten, spesielt yngre stadier med plommesekk (M. DUNN 1898, WULFF, BÜCKMANN og KÜNNE 1934, MARSHALL, NICHOLLS og ORR 1938, STEVENSON 1962).

Undersøkelser over fordelingen av zooplankton og sildelarver i overflateskiktet utenfor Sørlandskysten ble satt i gang våren 1967. Zooplanktonet er under bearbeidelse og resultatene vil bli publisert senere.

MATERIALE OG METODER

Materialet til undersøkelsene ble samlet inn med en spesiallaget håv, modifisert etter ZAITSEV (1959). Håven (Fig. 1) består av en ramme med fem nett

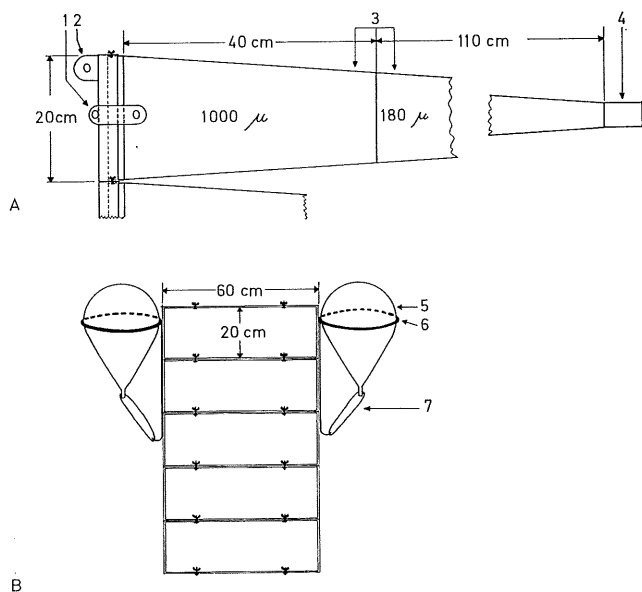


Fig. 1. 5-delt overflathåv. A) øverste nett sett fra siden. B) hele håven sett forfra. 1) feste for jernring, 2) feste for hanefot, 3) nett, 4) planktonspann, 5) bøye, 6) jernring, 7) feste for bøye.

under hverandre, hvert med en åpning på 20×60 cm. Hvert nett er festet til en løs ramme som skrues fast til den ytre ramme. Det øverste nettet skummer de 10 øverste cm av overflatelaget og rammen er derfor forsynt med to bøyer som gjør dette mulig. De fire andre nettene går da i følgende dyp: 10—30 cm, 30—50 cm, 50—70 cm og 70—90 cm. Nettene er 150 cm lange. De første 40 cm har en maskevidde på $1\,000\ \mu$, resten er $180\ \mu$. Håven ble slept i ring for å få den ut fra skipssiden. Tauefarten var $1-1\frac{1}{2}$ knop, og håven ble tauet i 5 minutter.

RESULTATER OG DISKUSJON

På fem stasjoner ved Jomfruland i april 1967 ble det funnet sildelarver, i alt 10 stykker, 7—10 mm lange og med plommesekk (Tabell 1). For å undersøke forekomsten av larver under den øverste meter ble det brukt en 3 fots Isaac Kidd trål med en maskevidde på $1\,000\ \mu$. På stasjonene nr. 10, 26 og 27 ble det tatt 5 minutters skråtrekk fra 3 m til overflaten uten fangst av sildelarver. På de to andre stasjonene ble det tatt horisontaltrekk i overflaten, i 1—3 m og i 8—10 m. Det ble bare funnet en sildelarve, 32 mm (høstgytt), som ble tatt i 8—10 m på stasjon 12. Isaac-Kidd trålen ble slept med større fart enn spesialhåven. Årsaken til at det ikke ble fanget sildelarver kan skyldes den store maskevidden i Isaac Kidd trålen. Det ble derimot fanget mange larver av småsil (*Ammodytes tobianus*), 9—15 mm lange, både i Isaac Kidd trålen og spesialhåven. Da disse undersøkelser ikke ga noen holdepunkt for mengden av sildelarver under den øverste meter, ble spesialhåven benyttet sammen med annen redskap på et

Tabell 1. Sildelarver tatt i 5-delt overflathåv ved Jomfruland 19.—21. april 1967.

Alle med plommesekk.

Dybde	Dagtrekk				
	Stasjon				
	10	12	13	26	27
0—10 cm.....	—	1	—	2	2
10—30 -	—	—	—	—	2
30—50 -	1	—	1	—	1
50—70 -	—	—	—	—	—
70—90 -	—	—	—	—	—
Sum	1	1	1	2	5

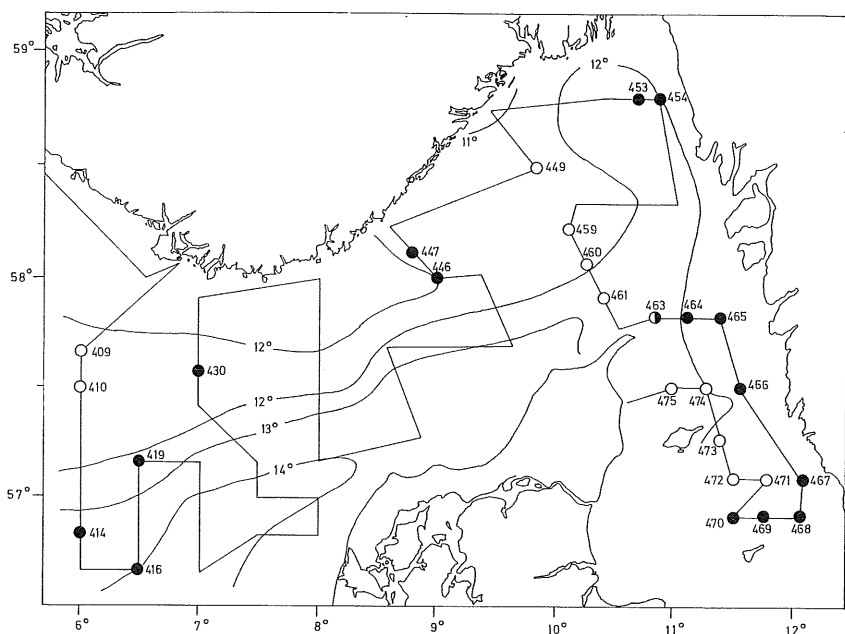


Fig. 2. Stasjonsnett med 5-delt overflatehåv 20.—25. oktober 1967 med F/F «G. O. Sars». Isothermer i overflaten er inntegnet.

- dagslys
- ◐ tussmørke
- natt.

tokt i Nordsjøen, Skagerak og Kattgat (Fig 2) i oktober 1967 (HARALDSVIK 1968). På dette toktet ble det funnet 29 sildelarver fordelt på 6 stasjoner i Kattgat. Larvene var 5—10 mm lange, 8 med plommesekk (Tabell 2). På stasjonene nr. 467, 468, 470 og 471 ble det også tatt larver med Judayhåv (HARALDSVIK 1968). På stasjonene nr. 465 og 474 ble det ikke fanget sildelarver med Judayhåven. Spesialhåven fanget ikke larver på stasjonene nr. 469 og 472 der det ble fanget larver med Judayhåven. Sammenliknet med Judayhåven fanget spesialhåven færre larver, spesielt på stasjon nr. 468. Dessuten filtrerte spesialhåven 3—4 ganger så mye vann som Judayhåven på disse stasjonene. Det ser imidlertid ut til at spesialhåven fanger larver på stort sett de samme stasjonene som Judayhåven. De fleste stasjonene i Kattgat var nattstasjoner så det foreligger ikke materiale til sammenlikning av dag- og nattfangster.

Tabell 2. Sildelarver tatt i 5-delt overflatehåv i Kattgat 24.—25. oktober 1967.

Med (m) og uten (u) plommesekk.

○ Dagtrectk. ● Natt-trectk.

Dybde	Stasjon											
	● 465		● 467		● 468		● 470		○ 471		○ 474	
	m	u	m	u	m	u	m	u	m	u	m	u
0—10 cm..	—	—	—	1	2	—	—	—	—	—	—	—
10—30 - ..	—	—	—	1	5	1	—	—	—	—	—	—
30—50 - ..	—	—	—	3	—	2	—	1	—	—	—	1
50—70 - ..	—	1	—	1	—	3	—	1	—	2	—	—
70—90 - ..	—	—	—	3	1	—	—	—	—	—	—	—
Sum	—	1	—	9	8	6	—	2	—	2	—	1

Akvarieobservasjoner utført av WOODHEAD (1966) viste at sildelarver med plommesekk søkte høyere lysintensitet enn larver uten plommesekk. Dette kan være årsaken til at sildelarver med plommesekk vesentlig ble fanget i de to øverste nettene i spesialhåven, i motsetning til larver uten plommesekk. Ved beregning av larver pr. volumenhet vil tallene for det øverste nettet i håven måtte nesten fordobles da dette nettet bare filtrerer omtrent halvparten av hva de øvrige filtrerer. Det foreliggende materiale er lite, og forholdet må undersøkes nærmere på et større materiale.

SUMMARY

1. For the investigations a special constructed surface plankton net with 5 successive nets below each other has been used.
2. Herring larvae were sampled on one cruise at the Norwegian Skagerrak coast in April 1967 and one to Kattgat in October 1967. On the last cruise most of the larvae were found at the same time and at the same stations where larvae were found with a Juday net. The Juday net, however, caught more larvae, especially at one station.
3. Larvae with yolksack were mostly caught in the two upper nets of the special constructed plankton net, and larvae without yolksack mostly in the three lower nets.

LITTERATUR

DELLA CROCE, N. 1961. Aspects of microdistribution of the zooplankton. *Rapp. P.-v. Reun. perm. int. Explor. Mer*, 153: 149—151.

- DUNN, M. 1898. On the occurrence of large numbers of larval herring at the surface. *J. mar. biol. Ass. U.K.*, 5: 184—185.
- HARALDSVIK, S. 1968. Rapport om sildetokt med F/F «G. O. Sars» til Nordsjøen og Skagerak 18. oktober til 8. november 1967. *Fiskets Gang* 54: 231—234.
- MARSHALL, S. M., NICHOLLS, A. G. and ORR, A. P. 1938. On the growth and feeding of the larval and post-larval stages of the Clyde herring. *J. mar. biol. Ass. U. K.*, 22: 245—267.
- STEVENSON, J. C. 1962. Distribution and survival of herring larvae (*Clupea pallasii* Valenciennes) in British Columbia Waters. *J. Fish. Res. Bd. Can.*, 19: 735—810.
- WOODHEAD, P. M. J. 1966. The behaviour of fish in relation to light in the sea. *Oceanogr. Mar. Biol. Ann. Rev.*, 4: 337—403.
- WULFF, A., BÜCKMANN, A. und KUNNE, CL. 1934. Berichte über die Teilnahme an einer Fischereischutzfahrt der «Weser» zu untersuchungen über die Verbreitung der Heringlarven in der südlichen Nordsee und dem Kanaleingang. 7. November bis 15. Dezember 1953. *Ber. dt. wiss. Kommn. Meeresforsch.* 7, 328—342.
- ZAITSEV, I. P. 1959. On the methods of collecting pelagic eggs and fish larvae in the regions of the sea unexposed to considerable water freshening. *Zool. Zh.*, 38 (9): 1426—1428. Norsk oversettelse [Maskinskr.]
- 1961. Surface pelagic biocoenose of the Black Sea. *Zool. Zh.*, 40 (6): 818—825. Norsk oversettelse [Maskinskr.].

Norges utførsel av sjøprodukter fra 1. januar til 16. mars og uken som endte 16. mars 1968. Tonn.

F. G. nr. 15, 11. april 1968

TOLLSTEDER	Fersk storsild	Fersk vårsild	Fersk sild og brisling ellers	Fersk sild og brisling i alt	Fersk laks	Fersk kveite	Fersk rødspette	Fersk hyse	Fersk torsk	Fersk lyr og sei	Fersk lange	Fersk makrell	Fersk makrellstørje	Fersk pigghå	Fersk håbrann	Fersk skate og rokke	Fersk ål	Annen fersk fisk	Fersk fisk i alt	Frossen storsild	Frossen vårsild	
	1101	1102	1103	11	1201	1202	1203	1204	1205	1206	1207	1208	1209	1210	1211	1212	1213	1214	12	1301	1302	
	Stat. nr. 0301. 151	Stat. nr. 0301. 152	Stat. nr. 0301. 153-159	Stat. nr. 0301. 151-159	Stat. nr. 0301. 110	Stat. nr. 0301. 131	Stat. nr. 0301. 132	Stat. nr. 0301. 142	Stat. nr. 0301. 143	Stat. nr. 0301. 144-155	Stat. nr. 0301. 147	Stat. nr. 0301. 181	Stat. nr. 0301. 182	Stat. nr. 0301. 185	Stat. nr. 0301. 186	Stat. nr. 0301. 187	Stat. nr. 0301. 191	Stat. nr. 0301. 199	Stat. nr. 0301.	Stat. nr. 0301.	Stat. nr. 0301.	
03 Fredrikstad	—	—	—	—	—	—	—	—	—	—	—	—	—	—	—	—	—	—	—	—	—	—
06 Oslo	32	—	—	32	3	3	—	4	4	—	—	—	—	4	—	—	1	6	11	—	—	
27 Kristiansand	17	—	179	196	—	2	—	3	—	3	—	—	—	—	—	—	—	1	15	—	—	
31 Egersund	—	—	442	442	—	—	—	—	—	—	—	—	—	34	—	3	—	25	70	—	—	
33 Stavanger	—	—	16	16	—	—	—	—	17	12	—	—	—	—	—	—	—	—	—	—	—	
35 Kopervik	—	—	—	—	—	—	—	—	4	—	—	—	—	—	—	6	—	47	94	—	—	
36 Haugesund	—	—	—	—	—	—	—	—	—	—	—	—	—	—	—	—	—	—	4	—	—	
38 Bergen	269	—	41	309	—	1	22	64	129	66	—	457	—	—	—	—	—	—	4	—	—	
39 Florø	—	—	—	—	—	—	—	—	—	—	—	—	—	174	1	5	5	37	505	394	—	
40 Ålesund	236	—	6	242	—	5	—	5	142	57	—	—	—	—	—	—	—	—	—	—	—	
41 Molde	170	—	—	170	—	—	—	—	7	4	—	—	—	—	—	8	—	19	274	734	70	
42 Kristiansund	583	—	—	583	—	1	—	2	—	—	—	—	—	—	—	—	—	—	20	—	—	
43 Trondheim	—	—	—	—	1	91	4	104	9	—	—	—	—	—	—	1	—	—	29	78	—	
51 Bodø	—	—	—	—	—	7	—	—	—	—	—	—	—	—	—	—	—	9	219	56	—	
53 Svolvev	—	—	—	—	—	1	30	—	4	—	—	—	—	—	—	—	—	—	7	—	—	
55 Tromsø	—	—	—	—	—	9	3	72	—	6	—	—	—	—	—	—	—	—	35	—	—	
56 Hammerfest	—	—	—	—	—	6	—	—	2	—	—	—	—	—	—	—	—	4	94	—	—	
58 Vardø	—	—	—	—	—	—	—	—	—	—	—	—	—	—	—	—	—	1	9	—	—	
61 Måløy	1	—	1	1	—	5	1	2	23	7	—	—	—	—	—	—	—	—	—	—	—	
64 Andre	—	—	202	202	—	7	—	1	5	—	2	—	—	—	—	3	—	8	634	43	—	
I alt	1 308	—	887	2 195	4	140	63	257	367	157	2	457	—	883	1	26	7	162	2 527	1 372	70	
I uken	—	—	—	—	1	8	1	—	26	1	—	—	—	10	—	1	1	10	58	395	—	

MERK: På grunn av avrundning av tallene til nærmeste hele tonn vil summen av utførselen over de enkelte tollsteder ikke alltid stemme med tallene for «i alt». Av samme grunn vil summen av utførselen av de spesifiserte vareslag over et tollsted heller ikke alltid stemme med tallene for utførselen i alt av vedkommende varegruppe over tollstedet.

TOLLSTEDER	Frossen sild ellers og brisling	Frossen sild i alt	Rund-frossen laks	Rund-frossen kveite	Rund-frossen makrell	Rund-frossen makrellstørje	Rund-frossen pigghå	Rund-frossen håbrann	Annen rund-frossen fisk	Rund-frossen fisk i alt	Fersk el. kjølt file, hyse 15x1	Fersk el. kjølt filet ellers 15x2	Frossen torsk-filet	Frossen sei-filet	Frossen steinbit-filet	Frossen uer-filet	Frossen sild-filet	Frossen filet ellers	Frossen filet i alt	Saltet torsk-fisk i alt	
	1303	13	1401	1402	1403	1404	1405	1406	1407	14	15x1	15x2	1601	1602	1603	1604	1605	1606	1607	16	17x1
	Stat. nr. 0301. 353-359	Stat. nr. 0301. 351-359	Stat. nr. 0301. 210	Stat. nr. 0301. 251	Stat. nr. 0301. 381	Stat. nr. 0301. 382	Stat. nr. 0301. 385	Stat. nr. 0301. 386	Stat. nr. 0301. 389	Stat. nr. 0301.	Stat. nr. 0301. 501	Stat. nr. 0301. 451, 459, 502-599	Stat. nr. 0301. 701	Stat. nr. 0301. 702	Stat. nr. 0301. 703	Stat. nr. 0301. 792	Stat. nr. 0301. 793	Stat. nr. 0301. 750	Stat. nr. 0301.	Stat. nr. 0302.	Stat. nr. 0302. 101-109
03 Fredrikstad	—	—	—	—	—	—	—	—	—	—	—	—	—	—	—	—	—	—	—	—	—
06 Oslo	—	—	2	2	—	—	—	—	1	4	—	266	—	—	—	—	—	—	—	1	1
27 Kristiansand	36	36	—	—	170	—	—	—	3	174	—	1	—	—	—	—	—	—	59	59	17
31 Egersund	1	1	—	—	153	—	—	—	—	154	—	—	—	—	—	—	—	—	—	—	—
33 Stavanger	—	—	—	—	119	—	11	13	3	146	—	—	—	—	—	—	—	—	—	—	—
35 Kopervik	—	—	—	—	260	—	—	—	—	260	—	—	—	—	—	—	—	—	1	1	1
36 Haugesund	9	41	—	—	139	—	2	—	—	141	—	—	—	—	—	—	—	—	—	—	—
38 Bergen	170	564	38	—	—	381	47	25	38	528	2	6	426	291	123	—	—	8	36	884	15
39 Florø	—	—	—	—	—	—	—	—	—	—	—	—	—	—	—	—	—	—	—	—	—
40 Ålesund	—	804	12	10	15	—	7	33	62	139	—	1	426	1 047	13	8	—	211	3	1 708	875
41 Molde	—	—	—	—	—	—	—	—	—	—	—	16	—	—	15	—	—	23	—	38	—
42 Kristiansund	—	78	2	—	—	—	—	12	—	14	28	—	247	614	872	44	4	19	—	1 801	832
43 Trondheim	—	56	22	13	—	—	—	—	94	129	1	72	443	1 103	700	—	109	1	325	2 681	223
51 Bodø	—	—	—	—	—	—	—	—	—	—	—	—	—	—	—	—	—	—	—	—	—
53 Svolvev	—	—	—	—	—	—	—	219	219	—	—	—	46	338	264	—	—	—	—	648	116
55 Tromsø	—	—	—	6	—	—	—	495	501	1	2	329	364	343	—	116	—	171	1 323	83	
56 Hammerfest	—	—	—	2	—	—	—	4	6	1	1	341	777	894	—	11	—	—	2 023	195	
58 Vardø	—	—	—	—	—	—	—	6	6	—	—	255	342	143	—	—	—	—	740	—	
61 Måløy	—	43	—	—	10	47	593	—	27	677	—	—	—	—	15	—	146	8	169	17	
64 Andre	—	35	—	—	550	—	14	—	37	601	—	6	30	227	77	—	—	8	342	8	
I alt	216	1 658	75	32	1 415	428	686	72	1 004	3 711	5	383	2 542	5 104	3 460	53	241	408	611	12 418	2 384
I uken	—	395	—	1	43	—	120	—	87	252	—	18	177	476	685	—	18	181	75	1 611	48

TOLLSTEDER	Saltet storsild og vårsild 1801	Saltet bank-sild 1802	Saltet islands-sild 1803	Saltet sild ellers 1804	Saltet sild i alt 18	Annens saltet fisk i alt 19x1	Tørrfisk torsk 19x2	Tørrfisk sei 19x3	Tørrfisk eliers 19x4	Klipp-fisk torsk 19x5	Klipp-fisk lange 19x6	Klipp-fisk ellers 19x7	Røykt sild 19x8	Hummer 20x1	Reker 20x2	Selolje, rå 20x3	Sild-olje, 20x4	Haitran og høg-v. hold. tran, olje 2101	Medisin-tran 2103	Veteri-nær-tran 2104
	Stat. nr. 0302. 201, 202	Stat. nr. 0302. 205	Stat. nr. 0302. 206	Stat. nr. 0302. 203, 204, 208, 209	Stat. nr. 0302. 201-206, 208	Stat. nr. 0302. 301-303, 309	Stat. nr. 0302. 403-406	Stat. nr. 0302. 407-408	Stat. nr. 0302. 401, 402,	Stat. nr. 0302. 503	Stat. nr. 0302. 505	Stat. nr. 0302. 501, 502, 504, 509	Stat. nr. 0302. 602	Stat. nr. 0303. 100	Stat. nr. 0303. 307, 308, 1605, 201, 203	Stat. nr. 1504. 259	Stat. nr. 1504. 401, 405	Stat. nr. 1504. 603	Stat. nr. 1504. 601	Stat. nr. 1504. 602
03 Fredrikstad	—	—	—	—	—	—	—	1	—	—	—	—	—	—	7	—	—	—	—	—
06 Oslo	—	—	1	—	1	3	—	—	—	—	—	—	—	—	9	2	—	6	16	105
27 Kristiansand	—	—	1	4	5	3	—	—	—	41	—	—	—	8	80	—	—	—	—	—
31 Egersund	—	—	—	—	—	—	—	—	—	—	—	—	—	—	45	—	4 940	—	—	—
33 Stavanger	20	4	—	—	24	1	—	—	—	—	—	—	—	11	80	—	—	—	—	—
35 Kopervik	—	—	—	—	—	—	—	—	—	—	—	—	—	—	18	—	552	26	—	—
36 Haugesund	18	325	84	4	430	241	—	—	—	—	—	—	11	—	1	—	4 155	—	—	—
38 Bergen	133	15	73	52	273	291	538	249	175	93	9	2	184	14	19	28	3 294	47	61	201
39 Florø	—	—	—	—	—	—	—	—	—	—	—	—	—	—	—	—	628	—	—	—
40 Ålesund	44	—	3	—	47	3	14	42	11	3 326	1 442	2 411	436	—	14	1	2 718	17	193	822
41 Molde	62	—	—	—	63	—	—	—	—	—	—	—	—	—	—	—	1 273	—	—	—
42 Kristiansund	—	—	—	—	—	—	86	157	86	1 003	461	972	—	—	4	—	5	—	—	185
43 Trondheim	—	—	—	97	97	—	17	12	5	—	—	—	—	—	29	—	1 258	—	—	—
51 Bodø	—	—	—	—	—	—	86	—	8	289	68	204	—	—	—	—	—	—	—	—
53 Svolver	—	—	—	7	7	—	174	36	58	—	—	—	—	—	3	—	—	—	—	—
55 Tromsø	—	—	—	—	—	—	32	2	18	—	—	—	—	—	116	—	—	—	—	—
56 Hammerfest	—	—	—	—	—	—	62	30	31	—	—	—	—	—	34	—	—	—	—	—
58 Vardø	—	—	—	—	—	—	—	—	—	—	—	—	—	—	14	—	—	—	—	—
61 Måløy	—	—	—	—	—	—	—	—	—	185	38	160	2	—	1	—	1 920	104	—	—
64 Andre	—	15	—	18	33	—	35	23	9	—	—	—	—	2	137	—	—	—	—	10
I alt ...	278	359	161	182	980	542	1 044	552	401	4 939	2 016	3 748	633	36	610	31	20 742	199	270	1 324
I uken	57	—	1	10	68	26	85	34	16	586	374	530	76	—	66	—	5	—	24	129

TOLLSTEDER	Industri-tran, bl. og avf. tran, olje 2105	Tran i alt 21	Raff. etc. sjødyr- og fiske-oljer 22x1	Hermetisk brising 2301	Hermetisk småsild røykt 2302	Kippers 2304	Annens sild hermetikk 2305	Melke 2306	Mid-dags-hermetikk 2307	Annens fiske-hermetikk 2308	Fiske-hermetikk i alt 23	Fisk, sild i halv-konserv. 24x1	Spesial-be-handlet sild 25x1	Sukkersaltet 25 og annen saltet rogn (unt. røykt) 25x2	Skalldyr hermetikk 25x3	Sildemel 25x4	Fiskelevermel 25x5	Annet fiske-mel 25x6	Tang- og taremel 25x7	Rogn utjenlig til menneske-føde 25x8	Rå sel-skin 25x9
	Stat. nr. 1504. 902-903	Stat. nr. 1504.	Stat. nr. 1504. 908	Stat. nr. 1604. 111-113	Stat. nr. 1604. 114-119	Stat. nr. 1604. 121	Stat. nr. 1604. 122-129	Stat. nr. 1604. 293	Stat. nr. 1604. 294-296	Stat. nr. 1604. 130-292 299	Stat. nr. 1604.	Stat. nr. 1604. 310-499	Stat. nr. 1604. 821-829	Stat. nr. 0302. 700 1604.893	Stat. nr. 1605 110-191 199	Stat. nr. 2301. 200	Stat. nr. 2301. 301	Stat. nr. 2301. 302	Stat. nr. 1405. 004	Stat. nr. 0515. 005	Stat. nr. 4301. 601-609
03 Fredrikstad	—	—	35	—	13	—	—	—	59	57	130	16	—	—	10	—	—	—	—	—	—
06 Oslo	717	844	—	6	13	—	—	—	15	4	39	15	—	—	8	—	—	—	—	—	2
27 Kristiansand	—	—	—	—	—	—	—	—	—	7	—	—	—	—	—	326	—	—	—	—	—
31 Egersund	—	—	—	—	—	—	—	—	—	—	—	—	—	—	9 123	—	—	—	20	—	—
33 Stavanger	2	2	—	760	1 950	230	—	43	10	163	3 157	55	11	—	31	1 577	—	33	16	—	—
35 Kopervik	—	26	—	—	—	—	—	—	—	—	—	—	—	—	—	3 197	—	126	25	—	—
36 Haugesund	—	—	—	1	29	8	—	—	—	—	38	—	24	—	—	15 555	—	—	—	—	—
38 Bergen	347	656	265	134	934	260	—	102	19	2	1 450	12	177	18	17	7 240	—	8	—	—	43
39 Florø	—	—	—	—	—	—	—	—	—	—	—	—	—	—	—	6 253	—	—	—	—	—
40 Ålesund	428	1 460	58	13	28	6	—	68	27	60	200	—	—	—	3	16 986	82	50	2	—	3
41 Molde	—	—	—	—	—	—	—	—	—	—	—	—	2	—	—	6 510	—	—	—	—	—
42 Kristiansund	51	237	—	13	177	2	—	35	2	2	231	—	15	—	29	11 231	—	20	750	—	—
43 Trondheim	—	—	—	6	220	3	—	10	36	17	292	—	—	5	5	3 161	—	—	27	—	—
51 Bodø	—	—	—	—	—	—	—	—	—	—	—	—	—	—	—	2 245	—	—	—	—	—
53 Svolver	—	—	—	—	—	—	—	—	2	43	45	—	—	—	—	3 455	—	465	—	—	—
55 Tromsø	—	—	—	—	—	—	—	—	2	—	2	—	—	1	—	7 787	—	—	—	—	2
56 Hammerfest	—	—	—	—	—	—	—	—	—	5	5	3	—	—	2	4 735	—	120	—	—	—
58 Vardø	—	—	—	—	—	—	—	—	—	—	—	—	—	—	—	451	—	165	—	—	—
61 Måløy	—	104	—	25	41	—	—	16	19	3	104	—	—	—	—	6 877	—	500	—	—	—
64 Andre	506	517	229	—	—	—	—	—	8	8	16	39	—	—	2	12 296	—	100	7	—	—
I alt ...	2 052	3 845	587	958	3 405	508	—	274	201	371	5 718	142	231	25	108	119 004	82	1 586	847	—	50
I uken	138	290	7	19	127	52	—	34	21	48	301	9	11	1	6	6 428	12	—	3	—	11



ALT I TAUVERK TIL FISKERIBRUK
BRANNSLANGER

Finnmark Fiskeprodusenters Fellessalg

HAMMERFEST

Telegramadresse
FELLESSALG

Telefon nr. 11811-15
Telex nr. 4159



TEF fiskelanterner, klare, grønne,
røde med off. sertifikat

TEF ringnotsignaler, amber, god-
kjendt av Sjøfartsdirektoratet
Ringnotblinkere.

TRANBERGS ELEKTRISKE

FORR. A/S
Tel: 29 086

STAVANGER
Telegr.: Tranberg



Lister Blackstone

dieselmotorer aggregater

Luftkjølte motorer 3—90 HK

Vannkjølte motorer 19—2000 HK

Aggregater 1½—1300 kW

Lister-konsernets verdensomspennende organisasjon, nær 70 års erfaring i bygning av dieselmotorer, og et uovertruffet produksjons- og forskningsapparat garanterer for:

KVALITET - ØKONOMI - SERVICE

Sverre Nilsen jr. A/S

Postboks 656 — OSLO 1 — Tlf. 4209 80
Norges eldste spesialforretning i motorbransjen

LEIRVIK SVEIS ODD P. BJELLAND & CO.

SKIBSBYGGERI

TELEFON: 363 STORD