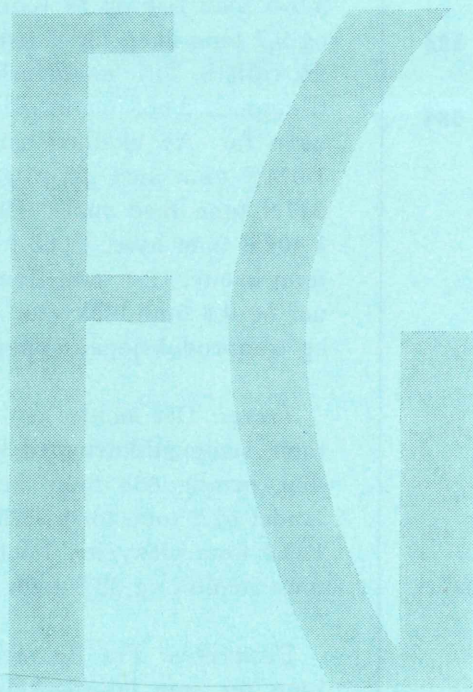


FISKETS GANG

UTGITT AV FISKERIDIREKTØREN, BERGEN



30. SEPTEMBER 1965

39

AV INNHOLDET I DETTE NR.:

	Side
Verdi av utførsel av fisk og fiskeprodukter, hvalfangstprodukter og produkter av selfangst	578
Publikasjoner utgitt av Fiskeridirektøren	578
Redningsskøytenes stasjonering oktober, november, desember 1965	583
Forsøksfiske etter blåkveite utenfor Lofoten og Helgeland	584

Ansvarlig utgiver:
FISKERIDIREKTØREN
Redaktør:
kontorsjef Håvard Angerman
FISKETS GANG's adresse:
Fiskeridirektoratet
Rådstuplass 10
Bergen
Telefon: 30 300
UTKOMMER HVER TORS DAG

Abonnement kan tegnes ved alle poststeder ved innbetaling av abonnementsbeløpet på postgiro-konto 69 181, eller på bankgirokonto 15 152/82 og 31 938/84 eller direkte i Fiskeridirektoratets kassakontor.

Abonnementsprisen på Fiskets Gang er kr. 25,00 pr. år. Til Danmark, Island og Sverige kr. 25,00 pr. år. Øvrige utland kr. 31,00 pr. år. Pristariff for annonser kan fåes ved henvendelse til Fiskets Gang.

VED ETTERTRYKK FRA FISKETS GANG MÅ
BLADET OPPGIS SOM KILDE

Fiskerioversikt for uken som endte 25. september 1965.

Spesielt i Nordsjøområdet var værforholdene delvis stormfulle flere av ukens dager og reduserte produksjonen av reke, fisk og sild, mens det var bra med makrell. Nordpå, i sær i Finnmark, var driftsforholdene gode og fiskelandingene betydelige. Det ble forøvrig også tatt forholdsvis meget sild i Finnmark, En får en del mussa i Trøndelag og på Nordmøre, mens det er svært smått med mussa sør for Stad.

Fisk m.v. utenom sild, brisling og øyepål.

Finnmark: Driftsforholdene var gode og det ble landet 3 578 tonn fisk og 14 tonn reke sammenliknet med 2 978 og 9,7 tonn uken før. I fisket deltok det 837 båter, hvorav 25 trålere, 797 motorfarkoster og 15 åpne båter, med tilsammen 2 683 mann mot 728 fartøyer med 2 293 mann uken før. Av ukefangsten ble 450,8 tonn tatt med trål, 1 674,3 tonn med garn og not, 1 105,3 tonn med line og 347,9 tonn med snøre. Det ble landet 451,1 tonn torsk, 1 402,8 tonn hyse, 1 663,1 tonn sei, 10,7 tonn brosme, 5,4 tonn kveite, 12,4 tonn flyndre, 13,1 tonn steinbit, 3,2 tonn uer og 0,3 tonn blåkveite. Leverutbyttet utgjorde 2 088 hl og tranproduksjonen oppgis til 393 hl.

Troms: Det meldes om ukeutbytte av fisket på 1 264,2 tonn, sammenliknet med 978 tonn uken før. Hovedtyngden, nemlig 858 tonn, består av sei. For øvrig ble det landet 62,2 tonn torsk, 129,6 tonn hyse, 21,3 tonn brosme, 133,5 tonn blåkveite, 1,5 tonn flyndre, 25,6 tonn uer, 0,1 tonn steinbit og 32,3 tonn reke.

Vesterålen: Fra Bø meldes det om ukeparti på 133,1 tonn sei, som hovedsakelig ble tatt med not. For øvrig opplyses det at linebåter får fangster opptil 800—900 kilo blandingsfisk. På juksa ble det tatt gjennomsnittlig 150 kilo pr. snøre. Værforholdene var mindre gunstige.

Andenes hadde ukefangst på 165,2 tonn, hvorav 125 tonn sei, 41 tonn torsk, 8 tonn brosme, 17 tonn uer, 8,5 tonn lange og 0,6 tonn kveite. Av seien ble 72,9 tonn tatt med garn og 52,6 tonn med not. Garnseifisket er bra med opptil 3 000 kilo på nattstått bruk. Seistørrelsen er ca. 2,5 kilo sløyd.

Levendefisk: Fra Levendefisklagets distrikt, hvor rusefisket utvikler seg normalt, ble det i uken ført til Trondheim 30 tonn levende torsk samt ført til Bergen 13 tonn.

Fisk brakt i land i Finnmark i tiden 1. januar—25. sept. 1965.

Fiskesort	Mengde	Anvendt til					
		Ising og frysing		Salting	Henging	Hermetikk	Oppmaling
		Rund	Filet				
Skrei	¹ 6 423	941	4 547	353	582	—	—
Loddetorsk	⁵ 41 841	2 450	21 801	2 866	14 724	—	—
Annen torsk	10 791	767	7 913	602	1 509	—	—
Hyse	24 963	3 409	19 539	140	1 875	—	—
Sei	19 836	⁶ 1 763	11 564	1 628	4 567	—	314
Brosme	993	—	—	—	993	—	—
Kveite	219	219	—	—	—	—	—
Blåkveite	315	315	—	—	—	—	—
Flyndre	250	250	—	—	—	—	—
Uer	1 025	1 025	—	—	—	—	—
Steinbit	1 184	1 184	—	—	—	—	—
Reke	386	386	—	—	—	—	—
Annen fisk	17	17	—	—	—	—	—
I alt	² 108 243	³ 12 726	65 364	5 589	42 420	—	314
« pr. 26/9-64	96 839	11 849	42 672	4 685	20 244	—	17 389
« pr. 28/9-63	97 628	16 536	41 717	3 369	34 971	—	1 035

¹ Damptran 753 hl. Rogn 349 hl, herav saltet 181 hl, fersk 168 hl.
² Lever 50882 hl. ³ Herav 123 tonn til dyrefor. ⁴ Herav rotskjær av skrei 5 tonn, av loddetorsk 1287 tonn, av annen torsk 78 tonn, av sei 665 tonn. ⁵ Damptran 10 055 hl. Rogn 481 hl, hvorav 395 hl saltet 169 hl fersk. ⁶ Herav 6 tonn til guano.

Bergen mottok dessuten fra Rogaland 6 tonn levende småsei, hvis egne forsyninger utgjorde 5 tonn. Levendefiskutbyttet i Hordaland var på 10 tonn levende småsei.

Møre og Romsdal: I uken som endte 18. september ble det på Nordmøre landet 376,4 tonn ferskfisk, hvorav kan nevnes 10,5 tonn torsk, 268,9 tonn sei, 10,6 tonn lange, 43,2 tonn brosmes, 26 tonn hyse, 2,2 tonn kveite, 2,1 tonn rødspette, 2,9 tonn uer, 4,8 tonn pigghå og mindre mengder av andre fiskesorter. Om fisket i siste uke meldes det fra Nordmøre at seifisket holder på å ebbe ut. Notfangstene i uken var 8, på tilsammen 50 tonn. Imidlertid driver flere småtrålere seifiske med trål på Buagrunden og tar pene fangster på 15—20 tonn pr. natt, men i siste uke var fisket på feltet hindret flere dager av uvær. Det meldes også om en innkommet bankbåt. Den hadde 5 tonn etter avbrutt tur. Sunnmøre og Romsdal melder om ukefangst på 262 tonn. Deltakelse og fiske avtar, og været til sjøs var heller ikke det beste. Ukefangsten innbefattet 28 tonn torsk, 3 tonn sei, 57 tonn lange, 99 tonn blålange, 54 tonn brosmes, 10,5 tonn hyse, 1 tonn kveite, 3 tonn skate, 4 tonn hå og 2,5 tonn diverse fisk.

Fisk brakt i land i Troms i tiden 1. januar—25. sept. 1965.

Fiskesort	Mengde	Anvendt til				
		Ising og frysing		Salting	Henging	Hermetikk
		Rund	Filet			
Skrei	14 273	483	1 437	1 772	581	—
Annen torsk	6 102	900	2 611	1 535	1 056	—
Sei	11 045	174	4 492	763	5 616	—
Lange	165	12	96	37	20	—
Brosme	2 116	—	—	—	2 116	—
Hyse	1 707	720	692	—	295	—
Kveite	78	78	—	—	—	—
Blåkveite	9 513	4 785	4 728	—	—	—
Flyndre	12	12	—	—	—	—
Uer	485	124	361	—	—	—
Steinbit	315	50	265	—	—	—
Størje	—	—	—	—	—	—
Pigghå	—	—	—	—	—	—
Reke	2 059	1 992	—	—	—	67
I alt	37 870	9 330	14 682	4 107	9 684	67
« pr. 26/9-64	39 964	5 448	15 822	5 850	12 418	426
« pr. 28/9-63	36 716	5 892	15 161	3 597	11 767	299

¹ Tran 1437 hl. Lever 1435 hl. Rogn 1503 hl, herav 100 hl saltet og 1403 hl fersk og hermetikk.

Sogn og Fjordane: Det ble landet 337,5 tonn fisk og 187 757 stk. krabbe. I fiskepartiet inngår 3,6 tonn torsk, 2,2 tonn hyse, 2,7 tonn sei, 0,4 tonn lyr, 58,5 tonn lange, 6,3 tonn brosmes, 2,1 tonn kveite, 0,4 tonn flyndre, 2,5 tonn ål, 1,8 tonn havål, 0,1 tonn uer, 14,8 tonn skate, 233,9 tonn pigghå og 8,1 tonn diverse fisk. Pigghåen stammet både fra kyst- og Shetlandsfarvann.

Hordaland: Utenom de før omtalte 10 tonn levende småsei hadde Hordaland også 3 tonn diverse sløyd fisk og 50 tonn pigghå.

Rogaland: Det ble i ukens løp fra farvann langs kysten brakt inn et ganske pent parti linefanget pigghå, nemlig 385 tonn. Av de vanlige konsumfisksorter ble det landet 80 tonn sløyd og 5 tonn levende fisk.

Skagerakkysten: Av fisk ble det i dette område landet 40 tonn av vanlige sorter, dessuten 6 tonn pigghå og 8 tonn ål.

Oslofjorden: Fjordfisk melder om mottak av 3 tonn fisk og 4 tonn ål. Det var dårlige fiskeforhold og bare 1½ driftsdag.

Makrellfisket: Harpefiskerne later ikke til å ha latt seg affisere i vesentlig grad av værforholdene,

**Fisk brakt i land i Møre og Romsdal i tiden 1. januar—
18. september 1965.¹**

Fiskesort	Mengde	Anvendt til					Fiskemel og dyrefor
		Ising og fry- sing	Sal- ting	Hen- ging	Her- me- tikk		
	tonn	tonn	tonn	tonn	tonn	tonn	
Skrei	41 715	1 635	75	5	—	—	
Annen torsk . . .	12 623	1 809	9 996	66	752	—	
Sei	20 755	8 426	8 806	267	260	2 996	
Lyr	110	110	—	—	—	—	
Lange	8 362	2 523	5 813	26	—	—	
Blålange	733	—	733	—	—	—	
Brosme	6 199	8	4 297	1 894	—	—	
Hyse	1 811	1 684	62	—	65	—	
Kveite	899	899	—	—	—	—	
Rødspette	77	77	—	—	—	—	
Mareflyndre . . .	—	—	—	—	—	—	
Ål	14	14	—	—	—	—	
Uer	114	106	8	—	—	—	
Steinbit	40	40	—	—	—	—	
Skate og rokke .	220	220	—	—	—	—	
Håbrand	—	—	—	—	—	—	
Pigghå	1 631	1 631	—	—	—	—	
Makrellstørje . .	4	4	—	—	—	—	
Annen fisk	656	656	—	—	—	—	
Hummer	24	24	—	—	—	—	
Reke	—	—	—	—	—	—	
Krabbe	30	10	—	—	20	—	
I alt	² 56 017	⁶ 19 876	29 790	2 258	1 097	2 996	
Herav:							
Nordmøre	16 374	7 904	³ 5 121	1 767	37	1 545	
Sunnmøre og Romsdal	39 643	11 972	⁵ 24 669	491	1 060	1 451	
I alt 19/9 1964	56 946	21 534	32 693	962	1413	344	
« 21/9 1963	57 585	23 335	28 734	4 145	997	374	

¹ Etter oppgaver fra Norges Råfisklag Sunnmøre og Romsdal Fiskesalslag. Omfatter også fisk fra fjerne farvann. Saltfisk er omregnet til sløyd hodekappet vekt ved å øke saltfiskvekten med 72%. ²Lever 7216 hl. ³Herav 1340 tonn saltfisk o: 2305 tonn råfisk. ⁴Damptran 674 hl, kogn 1249 hl, herav 111 hl saltet, 1 138 hl fersk. ⁵Herav 5077 tonn saltfisk o: 8732 tonn råfisk. ⁶ Herav 59 tonn til filet.

men lørdag var det landligge. Med harp ble det i ukens løp tatt 996 tonn makrell. Fisket foregår langs strekningen Kristiansand—Sirevåg, 4 à 5 timers gange av land. Mange store fartøyer på opptil 70—80 fot deltar.

Størjefisket: Det er ikke meldt om nye størjefangster. Kuling har hindret fisket, og mulighetene synes nå å være små.

Skalldyr: Av reke hadde Fjordfisk 3 tonn kokte og 2,5 tonn rå, Skagerakfisk 10 og 15 tonn, Roga-

**Fisk brakt i land i Sogn og Fjordane i tiden 1. januar—
18. september 1965.¹**

Fiskesort	I alt	Av dette til				
		Ising og frysing	salting	heng- ing	her- metikk	opp- maling
	tonn	tonn	tonn	tonn	tonn	tonn
Torsk	² 1 064	1 064	—	—	—	—
Sei	2 161	2 161	—	—	—	—
Lyr	175	175	—	—	—	—
Lange	2 056	—	2 056	—	—	—
Brosme	1 021	—	1 021	—	—	—
Hyse	335	335	—	—	—	—
Uer	23	23	—	—	—	—
Kveite	66	66	—	—	—	—
Rødspette	46	46	—	—	—	—
Skate	121	121	—	—	—	—
Pigghå	8 416	8 416	—	—	—	—
Makr.størje . . .	193	193	—	—	—	—
Ål	21	21	—	—	—	—
Hummer	5	5	—	—	—	—
Reke	—	—	—	—	—	—
Krabbe	316	—	—	—	316	—
Annen fisk	283	283	—	—	—	—
I alt	16 302	12 909	3 077	—	316	—
« pr. 19/9-64	14 655	12 884	1 576	136	—	59
« pr. 21/9-63	17 899	15 024	2 353	522	—	—

¹ Etter oppgave fra Sogn og Fjordane Fiskesalslag.
² Herav 155 tonn saltfisk o: 266 tonn rå fisk.

land Fiskesalslag 8 og 5 tonn. Enn videre melder Hordaland om 0,5 tonn reke, Troms om 32,3 tonn og Finnmark om 14 tonn. I Sogn og Fjordane ble det tatt 187 747 stk. krabbe og i Aust-Agder 1 tonn hummer.

Sild, brisling og øyepål.

Nord-Norge: Det foregikk et til dels godt snurpefiske i Varangerområdet, hvor fangstene består i småfeitsild, 16—18 stk. pr. kilo, og leveres til mel og olje. Samlet ukefangst i Nord-Norge ble på 71 850 hl mot 49 750 hl forrige uke. Det ble tatt 52 425 hl i Finnmark, hvorav i Varangerområdet 51 225 hl, Øksfjord 400 hl og Bergsfjord, Loppa 800 hl. Troms hadde 11 350 hl, hvorav på Kvenangen 600 hl, Storfjord, Lyngen 4 850 hl, Ulsfjord 1 600 hl, Malangen 500 hl, Sørreisa 2 750 hl, Astafjordene 1 050 hl. Nordland hadde 8 200 hl, hvorav på Ofotenfjorden 900 hl, Tysfjord 4 250 hl og Helgelandfeltene 3 050 hl.

Nord-Trøndelag har for tiden intet vesentlig fiske.

I distriktet Buholmsråsa—Stad ble det fisket om lag 2 500 hl i Sør-Trøndelag, 1 000 hl på Nordmøre

Feit- og småsildfisket 1. januar—25. september 1965.

	Finnmark—Buholmråsa ⁴		Buholmråsa—Stad ⁶		Stad—Rogaland ³		Samlet fangst	
	Feitsild	Småsild	Feitsild	Småsild	Feitsild	Småsild	Feitsild	Småsild
	hl	hl	hl	hl	hl	hl	hl	hl
Fersk eksport ...	—	—	¹ 616	⁷ 66	28	—	644	66
Saltet	6 467	195	4 264	65	354	159	11 085	419
Hermetikk	609	5 749	339	19 995	345	27 529	1 293	53 273
Fabrikk-sild	448 435	594 973	43 956	14 745	377	7 312	492 768	617 030
Agn	24 618	2 015	35 022	930	1 149	64	60 789	3 009
Fersk innenlands.	796	—	² 6 407	⁵ 1 095	1 054	2 908	8 257	4 003
I alt	480 925	602 932	90 604	36 896	3 307	37 972	574 836	677 800
I alt pr. 26/9 1964	235 359	299 698	362 601	184 413	13 273	55 499	611 233	539 610
I alt pr. 28/9 1963	1 254 231	746 253	93 365	175 187	13 258	89 983	1 360 854	1 011 423

¹ Filet. ²Herav 370 hl til fiskefor og 102 hl til dyrefor. ³ Pr. 15/7 1965. ⁴Lodde til fabrikk 2 240 286 hl, til agn 168 hl. Øyepål til fabrikk 1339 hl. Makrell innenlands 32 hl. ⁵ Herav 626 hl fiskefor. ⁶ Øyepål 9 103 hl. ⁷ Filet.

og 1 200 hl fordelt på Romsdal og Sunnmøre. Ukefangsten beløp seg til 988 hl feitsild og 3 701 hl småsild, hvorav til salting henholdsvis 265 og 7 hl, hermetikk 52 og 2 545 hl, fabrikk 558 og 934 hl, agn 77 og 6 hl. Enn videre ble 36 hl feitsild levert til innenlandsbruk og 209 hl småsild levert til fiskefor.

Sør for Stad ble det i området Stad—Bergen fisket 180 hl og sør for Bergen fisket 260 hl mussa.

Fjordsild: Herav hadde Skagerakfisk 12 tonn.

Brisling: I distriktet Buholmråsa—Stad ble det i uken tatt opp til hermetikk 1 605 skjegger brisling. Det meldes også om nystengning av brisling blandet med mussa, blant annet i Bjugn. Sør for Stad foregikk det en del fiske i Masfjord, hvor brislingen er småfallen. Ukeutbyttet oppgis til 14 670 skjegger.

Fisket i Nordsjøen: Det var meget kuling i uken og snurpeflåten kunne derfor bare benytte seg av kortere perioder med lettere værforhold, mens trålerne mest lå i havn. Snurpefisket foregikk på Egersundsbanken og enkelte fangster ble også tatt sør av Lista. Det er betegnende for værforholdene at nesten 70 000 hl av en samlet ukefangst på 80 000 hl for Egersund ble landet på en enkelt dag — lørdag. Fra Randesund meldes det om tilgang på 1 412 hl snurpesild og 2 820 hl trålsild, mens Egersund hadde 77 018 hl snurpesild, 193 hl trålsild og 3 hl øyepål til mel og olje samt 793 kasser fórfisk. I Haugesundsområdet utgjorde tilførslene 8 100 hl snurpesild, 335 hl trålsild, 508 hl øyepål og 399 hl annen fisk til mel og olje samt 872 kasser fórfisk. I Bergensområdet innskrenket tilførslene seg til et ab-

solutt minimum av 85 hl øyepål. Nord for Stad hadde en 2 023 hl av samme vare. Med dette utgjorde den samlede ukefangst og samtidig også tilgangen til mel- og oljeindustrien i uken i alt 89 878 hl sild, hvorav med snurpenot 86 530 hl og trål 3 348 hl, samt 2 619 hl øyepål og 399 hl fisk.

Summary.

During the week ending September 25th the weather conditions were stormy in the North Sea area, but better in the more northern waters. Finnmark had rather heavy fish landings amounting to 3 578 tons compared with 2 978 tons in the previous week. The catch includes 451 tons of cod, 1 403 tons of haddock and 1 663 tons of saithe and minor

Makrellfisket.¹

Anvendelse	1965		1964
	i tiden 13/9-18/9	I alt pr. 18/9	I alt pr. 19/9
	tonn	tonn	tonn
Fersk innenlands.....	76	3 598	3 705
Fersk eksport.....	2	788	397
Frysing, rund.....	210	2 336	1 681
Frysing, filetert	32	423	275
Frysing, sløyd	137	3 684	2 041
Salting	1	551	2 685
Hermetikk	59	462	714
Agn.....	45	1 590	1 706
Fórmel	120	4 725	3 599
Røking	34	48	13
Diverse.....	—	3	12
I alt	716	18 208	16 828

¹ Etter oppgaver fra Norges Makrellag S/L.

quantities of other species. Troms had landings of 1 264 tons against 978 tons in the week ending September 18th. About three fourths of the landings consisted in saithe.

The white fish landings in Møre og Romsdal and in Sogn og Fjordane were smaller than in the week before. Sogn og Fjordane had 233 tons of dogfish an about 800 tons of dogfish were landed at different ports between Maaløy and Egersund.

The mackerel fishing with hand lines, taking place along the south west coast from Kristiansand to Sire-

vaag, is rather productive. The boats, of which many are medium sized up to 70 ft., have four or five hours sailing to the fishing scenes. Nearly 1 000 tons of mackerel were taken during the week.

The fat and small herring fisheries produced about 77 000 hectolitres, of which 52 400 hectolitres were taken in Finnmark.

The purse seine fleet had a meagre result in the North Sea area, where operations took place on the Egersund ground during shorter periods of easy weather. The landings amounted to 88 800 hectolitres of hering, 2 600 hectolitres of Norway pout and 400 hectolitres of fish, and were sold to meal and oil plants.

Verdi av utførsel av fisk og fiskeprodukter, hvalfangstprodukter og produkter av selfangst.

	1965 Juli 1000 kr.	1965 Jan-juli 1000 kr.	1964 Jan-juli 1000 kr.
Fisk og fiskeprodukter			
Fersk, frossen, tørket, saltet eller røykt fisk, krepsdyr og bløtdyr . . .	76 651	415 798	352 514
Rå sildolje	26	1 122	207
Tran	1 931	16 479	15 325
Raffinert og annerledes bearbeidd sjødyrolje.	1 351	6 005	7 850
Hermetikk og halvkonserver av fisk, krepsdyr og bløtdyr	14 905	106 147	108 787
Sildemel	29 211	127 298	117 017
Annet mel av fisk, krepsdyr og bløtdyr	1 319	8 302	7 137
Tangmel	392	1 649	1 795
Andre fiskeprodukter	2 005	10 208	6 928
I alt	127 791	693 008	618 561
Hvalfangstprodukter			
Hval- og kobbekjøtt	124	12 102	—
Rå hvalolje	—	20 182	24 833
Rå sperm- og bottlenoseolje	572	7 261	7 428
Degras	—	34	28
Herdet fett	16 521	106 227	89 856
Kjøttmel	301	995	1 819
Andre hvalfangstprodukter	786	8 549	7 251
I alt	18 304	155 350	131 215
Selfangstprodukter			
Rå selolje	58	627	873
Rå og tilberedte pelsskinn av sel, kobbe, klappmyss, isbjørn	3 678	22 944	27 728
Andre selfangstprodukter	1	248	128
I alt	3 737	23 819	28 729

FG PUBLIKASJONER UTGITT AV FISKERIDIREKTØREN

Sendt ut januar—september 1965:

- Årsberetning vedkommende Norges Fiskerier. Utgitt av Fiskeridirektøren. Bergen.
- 1962, nr. 3. Årsmelding 1962 fra Fiskeridirektoratets Kjemisk-Tekniske Forskningsinstitutt.
 - 1963, nr. 2. Beretning 1963 fra Fiskeridirektoratets Havforskningsinstitutt. Ved direktør Gunnar Rollesen.
 - 1964, nr. 5. Lofotfisket 1964. 1. Beretning, avgitt av utvalgsformannen Helge Hanssen.
 - 1964, nr. 10. Selfangsten 1964.
- Fiskeridirektoratets småskrifter. Utgitt av Fiskeridirektøren. Bergen.
- Nr. 3, 1964. Plan for Statens Fiskarfagskoler.
 - Nr. 4, 1964. Regulerende bestemmelser til vern om fiskebestandene (maskevidde, minstemål for fisk m. v. og tidsfredning). Kronprinsregentens resolusjon av 22. desember 1955, kap. 2, 3 og 5 med endringer.
 - Nr. 5, 1964. Bestemmelser vedrørende tillatelse til bygging, innredning og utvidelse av anlegg for hermetisering og frysing av fisk og fiskevarer m. v.
 - Nr. 1, 1965. Plan for fiskarfagskulene.

FG Fiskerinytt fra utlandet

Islands sildefiske.

I uken som endte 18. september utgjorde totalutbyttet av sesongens islandske sildefiske 203 701 tønner saltsild, 12 227 hl sild, som var frosset og 2 170 781 hl sild levert til mel- og oljeindustrien. Det har i år utenom det ovenfor nevnte fiske, som har funnet sted ved Nord- og Austlandet, også foregått sildefiske ved Sydlandet. Om dette meddeles det fra

Reykjavik at utbyttet pr. 11. september utgjorde 675 967 oppmålte tønner. I uken som endte 11. september foregikk det litt kasting på Selvågsbanken.

Islands torskefiskerier.

Ifølge oppgave fra Fiskifjelag Islands utgjorde utbyttet av de islandske torskefiskerier i 1. halvår i år i alt 243 945 tonn

rund, usløyet fisk sammenliknet med 317 039 tonn i samme periode av 1964. Av fisken ble 20 461 tonn eksportert iset (1964: 19 310 tonn). Det ble brukt til filet 107 569 tonn (1964: 128 818 tonn), hengt 42 085 tonn (1964: 79 125 tonn), saltet 65 415 tonn (1964: 80 502 tonn), hermetisert 32 tonn (1964: 24 tonn), brukt til mel og olje 1 162 tonn (1964: 2 208 tonn) samt solgt til andre anvendelser 7 224 tonn (1964: 7 052 tonn).

Det islandske sildefiske.

I uken som endte 11. september utgjorde totalproduksjonen under det islandske sildefiske ved Nord- og Nord-

austlandet 141 044 tønner saltsild av forskjellige tilvirkningstyper (i fjor 302 956 tønner), enn videre 10 082 hl levert til frysing (i fjor 39 644 hl) og 2 264 292 hl levert til mel- og oljeindustrien (i fjor 2 864 678).

Det har også foregått fiske ved Sydlandet, blant annet ved Vestmannøyene. Dette fiske hadde pr. 28. august gitt 629 757 «oppmålte tønner» mot 215 000 tønner i fjor. I uken til 4. september foregikk det ikke noe fiske på dette felt.

Silver Cod Championship.

I tevlingen om denne blant britiske trålere ettertraktete trofé leder ved utgangen av juli måned det samme skip som ble seierherre i fjor, nemlig Newington Steam Trawling Companys tråler «Somerset Maugham», som etter 183 døgn i sjøen har 22 856 kits til verdi av £ 86 006. Som nr. to med 203 døgn i sjøen ligger «Cape Canaveral» (Ross Group) med 21 977 kits og £ 91 443, mens «Stella Leonis» (også Ross Group) er nr. 3 med 21 367 kits og £ 82 921 og «Falstaff» er nr. 4 med 20 998 kits og £ 100 324. (Fra «Fishing News» 10. september).

Svensk fiske.

I «Aktuelt om fisket» i «Svenska Väst-kustfiskaren» for 10. september skrives det om sildefisket på de forskjellige felt: «Hittil i år har sildeforekomstene i Nordsjøen med hensyn til storfallen sild ikke vært like god som i 1964 — i hvert fall har trålfangstene gjennomgående vært betydelig mindre. — Nordmenn og færøyinge, som fisker med ringnot, har på forskjellige steder og ved forskjellige anledninger gjort fine fangster, og kanskje har denne fiskemetode egnet seg bedre i den aktuelle situasjon.

Det har visselig også vært gjort gode fangster med trål, men det har mest vært småsild som det er vanskelig å ta vare på på denne årstid, og som derfor har vært vanskelig å avsette på konsummarkedet. Småsilden har allerede i flere uker dominert stort så vel i området ved Fladengrunn, som på hele strekningen fra Egersund til Halsenbanken.

Omkring månedssiktet august-september så det imidlertid ut til å bli en endring til det bedre. Av de fangster som ble landet i Danmark var det tidligere bare 10–20 prosent stor sild, men dette forhold endret seg og i de første dagene av september ble det landet overveiende stor sild. Denne ble fanget i området ved

Klacken og Koralbank og helst i bunntrål. Det forekom også stor sild i 90–100 favnersdypet vest og sørvest av Egersund, og i mindre utstrekning nordvest av Skagen.

Et nettopp nå aktuelt spørsmål er om Kattegats høstgytende sild vil vise seg på Koppargrunn, Groves flak og andre banker i Kattegat. I år er denne sild tydeligvis noe forsinket, da fisket i fjor på denne tid var i full gang. Til 4. september i år hadde bare de første forløpere vist seg på Haken, vest av Tistlarna og lenger sørpå.»

Tidsskriftet opplyser også at fangst-rasjonene er blitt endret. Således kan det nå ved leveringer i Danmark og Sverige landes 50 kasser pr. mann og uke mot tidligere 50 kasser pr. mann og tur. I Sverige er det dessuten innført tilleggs-rasjon på 50 kasser pr. mann og uke, men høyst 10 kasser av størrelse 2.

I anledning av den forestående brislingsesong opplyses det at brislingen for en tid siden viste seg i innkanten av Renden fra Tislarna opp til Vinga, hvor en har fått en del brisling i trål. Om fisken står der når fisket begynner senere i denne måned er noe annet.

Det opplyses også at trålingen etter torsk, hyse og andre fiskesorter i Nordsjøen har gitt stabile fangster og for det meste har flåten oppholdt seg omkring Vestbank og nord av Hanstholm. Den store hyseårgang, som ble klekket i 1962, er nå utvokset og holder størrelse 1. Derimot ser det magert ut med tilveksten, da det for tiden er lite småhyse i fangstene.

Den store rekefiskeflåten arbeider på et stort område, fra svenskekysten og langt ut i Nordsjøen. For å få kontakt med reken har fartøyene nå ofte over et døgnns gange.

Britisk næringsgren i drift for vind og vær.

På bakgrunn av bekymringer over den skjeve utvikling i den britiske østkysts sildefiskerier inneholder «The Fishing News» (10. september) følgende redaksjonelle betraktninger:

«Sildefisket ved østkysten ser trolig ut til å sette ny bunnrekord. Fra en flåte på noen hundre fartøyer i årene etter siste krig kommer inneværende sesongs deltakerantall neppe opp i femti, og av dette magre antall ventes tretti fem å være skotske båter, mens differansen representerer den en gang stolte flåte fra Yarmouth og Lowestoft.

Tilbakegangen har vært vedvarende og ubønnhørlig, men det er lettere å etter-

spore dens fremadskriden enn dens årsak. Hovedårsaken tør være at stimene ikke lenger følger sin gamle rute sørover, og mange av sildefiskets veteraner framholder at denne avvikelse er den eneste grunn til at mange av dem har trukket seg ut av næringsgrenen.

Det er andre som peker på overbe-skatning, i særdeleshet for industriformål, som hovedårsak. De viser til svære fangster tatt utfor Shetlands- og Orknøyene av skip fra mange nasjoner, og mener at dette er hovedfaktoren som avskjærer forsyningene av moden sild før den når fram til de gamle felt i Nordsjøen.

Andre igjen, og blant disse finnes europeiske vitenskapsmenn, mener at naturlige årsaker danner bakgrunnen. En rekke svake årsklasser har hjulpet til med å blotte bestandene, erklærer de samtidig som de medgir at store fangster til mel og olje av umoden fisk har forverret situasjonen.

Ingen er sikre, skjønt mange er overbeviste om at deres spesielle teori er den rette. Likedan forholder det seg med fiskemetodene. Britiske fiskere gjør fremdeles jakt på stimene med drivgarn til tross for nedgangen i årlig avkastning.

Hollenderne har heller ikke hatt større hell med seg i sine tråleksperimenter, og i mellomtiden har snurpere fra mange land under førerskap av nordmenene fylt sine lasterom. Norge har planer om en flåte neste år på 450 av disse fartøyer til å rense opp ikke bare ved vår østkyst, men også ved vestkysten.

Svaret er at silden fremdeles er der, imidlertid på dybder som britiske fiskere ikke er vant med å arbeide på. På sine steder kan silden fremdeles forekomme på gamle overflatenivåer. Men det er umulig for femti båter å vokte så omhyggelig på dens bevegelser som for fem hundre.

Under innrømmelse av at vårt marked rett nok gjelder menneskelig konsum framfor mel og olje bør vi gå inn for bruk av metoder og redskaper, som har bevist sin effektivitet og kreve vår rettmessige andel av de fremdeles tilstedeværende fangstmuligheter. I motsatt fall vil fisket bli mindre av en næringsgren og mest av en piktoresk fortidslevning.

Det vesttyske loggerfiske.

Ifølge oppgave i «AFZ» (15. september) utgjorde de, av tyske sildeleggere i uken som endte 25. august, ilandbrakte kvanta sjøsaltet nordsjøesild i alt 14 543 tønner mot 15 904 tønner samme uke i fjor. De totale tilførsler i sesongens

løp utgjorde pr. samme dato 81 237 tønner mot 110 171 tønner i fjor samtidig.

Om markedet opplyses at det er anspent på grunn av de stadig små tilførsler. Beholdningene av matjes er fullstendig rømmet. Istedenfor matjes tar handelen nå lettsaltet fullsild, men det truer med knapphet også på denne vare. Fullsildens kvalitet er imidlertid utmerket. Prisene opplyses å være stabile.

British Trawlers' Federation's Årsrapport 1964.

Denne rapport viser at fangsten for omtrent alle såkalte «distant water»-trålere var mindre i 1964 enn året før. Den bedring i lønnsomheten som trålerne hadde i siste år skyldtes bedre priser, men denne bedring var ikke tilstrekkelig til å fjerne alle vanskeligheter.

British Trawlers' Federation er klar over at de nåværende og framtidige utsikter for næringen krever en gjennomgående strukturendring. Denne er i gang, men hittil har resultatet vært innskrenkning, særlig innen «distant water»-trålerne.

B.T.F. sier også at når det gjelder fiskebestanden er situasjonen i Barentshavet alarmerende, og bestanden i Nord-Atlanteren er også truet.

Det må sikres at Storbritannia har en moderne fiskeflåte som svarer til det britiske markedets behov, noe som er slått fast i loven av 1962.

Når det gjelder problemet om et bedre økonomisk nivå og en større stabilitet i inntektene, nevner B.T.F. et nasjonalt system av lovbestemte minstepriser for førstehåndsalg. Slike minstepriser vil fremme en meget bedre stabilitet i tilførslene, og de vil gjøre det lettere å innføre en kvalitetskontroll.

B.T.F. vil også medvirke til at det ved hjelp av en avgift på fiskeomsetningen blir mulig å finansiere en landsomfattende kampanje for økt forbruk av fisk.

Årsberetningens statistikk viser at nær- og middel-water-trålerne i 1964 hadde fisket 39 550 cwts mer enn året før, dvs. en stigning på 1,6 prosent. Stigningen var størst på bankene rundt Færøyene og vestkysten.

For «distant water»-trålerne gikk

fangsten tilbake med 8,3 prosent, eller 463 000 cwts, men fangsten utgjør likevel 66,8 prosent av trålernes totale fangst mot 68,8 prosent året før. Det er tilbakegang for fiskefeltene ved Murmansk (11,3 prosent i forhold til 1963 og 24,7 prosent i forhold til 1962), og det var også mindre fangster ved Norskekysten.

Rapporten gir en oversikt over resultatet av forhandlinger i den europeiske fiskerikonferanse som B.T.F. på forhånd uttalte sin tvil om av nytten med. Konferansen medførte utvidelse av fiskerigrensen rundt Storbritannia som bare kom kystfiskerne til gode, men som ikke medførte fordeler for trålerne som bringer i land 90 prosent av all fisken i Storbritannia.

Når det gjelder fiskerigrensen siterer årsberetningen den norske fiskeridirektørs uttalelse under den skandinaviske fiskerikonferanse på Island om eventuell utvidelse av grensen til å omfatte kontinentalsokkelen. Videre anføres at opinionen på Island også har gitt uttrykk for liknende synspunkter. B.T.F. uttaler dog sin tilfredshet med at den britiske

S-L Fiskernes Agnforsyning

Hovedkontor: Tromsø Sentralbord 1084
Telex 3510

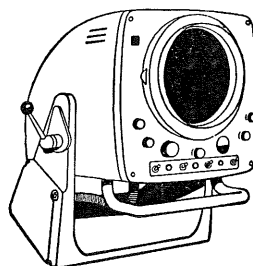
Fryselager for agn:

Vadsø, Vardø, Båtsfjord, Berlevåg, Mehavn, Kjøllefjord, Honningsvåg, Hammerfest, Havøysund, Skjervøy, Tromsø, Myre i Vesterålen, Svolvær, Ørnes.

Kunstisanlegg:

Båtsfjord, Kjøllefjord, Honningsvåg.
Spesialbygde båter for transport av frosne varer.
Telegr.adr. samtlige steder: AGNFORSYNING.

TERMA RADAR



Enestående oppløsnings-
evne på korte avstander.

DETALJERT BILLEDE
40 n. mil.

Kr. 25.700,—.

ROBERTSON RADIO-ELEKTRO
EGERSUND

K. & J. SÆTVEIT A.S. - BERGEN

Telefonsentral 19627 Telegramadr. «Kittel»
Engrosomsetning og eksport av sild og fisk
Spesialitet i sesongen: Laks og ørret

a s Jglo - Haugesund

Til tjeneste

Eksport av
alle sorter
SILD - FISK
Kjølelagere

EINAR
& HAUSVIK

Telefoner:
11 192, 11 991
Telex 2124
Telegr. Hausviko
BERGEN

EKSPORT AV FROSSEN SILD, FISK, KVALKJØTT. KJØLELAGER—ISFABRIKK—RØKERI

STATENS FRYSERI I ÅLESUND

TELEFON 3144 — TELEGRAM: FROSTPRODUKT

regjering har motsatt seg ensidig utvidelse av grensen. B.T.F. er tilfreds med at resultatet av konferansen har medført en stabilitet innen det begrenset område, og er en støtte for internasjonal lov.

Som kjent har B.T.F. innført en kvote-regulering av innførsel av fisk fra Færøyene, en regulering som stort sett har vært effektiv til tross for motstand fra omsetningsorganisasjonene og til tross for at den ikke har noen lovhjemmel. Årsberetningen gir en forklaring og unnskyldning for denne regulering som er et mottrekk mot utvidelsen av fiskerigrensen ved Færøyene.

The Registrar of Restrictive Trading Agreements har satt i gang undersøkelser om B.T.F.'s utbyggingsplan for «distant water»-trålerne, og om fastsettelse av minstepriser er i overensstemmelse med gjeldende bestemmelser. Det foreligger dog ikke noe resultat av undersøkelsene.

Når det gjelder markedsforholdene nevner årsberetningen den betydning det har at det nå markedsføres betydelige mengder rundfrossen fisk. Denne fisk selges etter kontraktpriser etter overenskomst, og den går således ikke over auksjon. Andelen av fisk frossen på sjøen vil sikkert vokse, og betydningen av auksjonssystemet blir derved mindre.

Beretningen gir en oversikt over de vitenskapelige forsøk som gjøres og uttrykker sin takknemlighet for den interesse og det gode samarbeid man har med statens vitenskapelige institusjoner.

Englands fargete innvandrere er betydelige kjøpere av saltet makrell.

En handel i saltmakrell, som er i ferd å utvikle seg med Englands økende befolkning av fargete innvandrere, skaffer beskjeftegelser til salterier i Nordøst-Skottland. Mestedelen av handelen er på Bloomfield's Ltd.'s hender, og dette firma markedsfører produktet gjennom Associated Herring Merchants Ltd., opplyses det i «Fishing News» (17. september).

Årsproduksjonen fra Nordøst-Skottland sies å dreie seg om 2 000 halvtønner, eller rundt regnet 350 000 stk. fisk, men salterne er overbeviste om at mer kunne bli avsatt, dersom større forsyninger var tilgjengelige til den rette pris.

De må konkurrere om makrellen med en økende etterspørsel fra fryseriene og må arbeide med meget liten margin for å få salting av makrell til å lønne seg.

Det er saltmakrellens relative billighet sammenliknet med annen mat, som gir den favorittstemplet blant de økende sam-

funn av vestindere, som har dannet seg i English Midlands og London-områdene. Dessuten er innvandrerne vant med saltkost fra sine opprinnelige hjemsteder.

Bloomfields benytter sitt anlegg i Fraserburgh til pakningen, men trekker forsyninger av fersk makrell inn fra havner i hele Skottland. Firmaets disponent i Aberdeen uttalte: «Denne handel med saltet makrell har vokset betraktelig de tre siste år. Vi håper den blir ennå større.»

Også hummerfiskerne på Orknøyene og Skottlands vestkyst benytter seg av saltet makrell til teinemat. Fisk som ikke høver for innvandrermarkedet gis en mer røff behandling og saltet usløyet i tønner og holdes i beredskap til agn.

Forslag om 12-mils grense i USA.

«Pacific Fisherman» (august) opplyser at lovforslag om utstrekking av jurisdiksjonen over fiskeriene omkring USA til 12 mil ble framlagt tidlig i sommer for senatet av senatorene Bartlett, Magnusson og Kennedy, sistnevnte fra Massachusetts og for kongressen av kongressrepresentantene Downing og Meeds.

Ifølge forslaget vil 12-milsgrensen følge en linje som på ethvert punkt ligger 9 mil utenfor den nåværende 3-mils territorialgrense.

De stater som tidligere har hatt rettigheter innenfor denne nye sone vil beholde disse. I virkeligheten gjelder dette bare for Canada. Spesielle bestemmelser i lovforslaget innbefatter opprettelsen av soner i grenseområdet mellom Canada og USA, hvor unntak vil bli gjort gjeldende for canadiske fiskere.

Det hollandske sildefiske.

I hollandske havner ble det i uken som endte 18. september landet 27 951 tønner sjøsaltet nordsjøsil, mens tilgangen i motsvarende uke i fjor var 22 674 tønner. Siden fisket begynte i vår har det vært landet 68 336 tønner matjessild, 85 140 tønner fullsil, 58 554 tønner rundsaltet sild og 977 tønner tomsild = til sammen 212 678 tønner mot 278 692 tønner på samme tidspunkt i fjor.

Høye kveitepriser på Stillehavskysten.

Av en artikkel i «Pacific Fisherman» (august) framgår det at kveiteprisene nådde rekordhøyde i juli med 40,6 cents pr. pund — en pris som ble oppnådd 13. juli i Seattle, da fiskefartøyet «Mad-

dock» leverte en fangst på 20 000 lbs. der. Prisen opplyses neppe å ha ligget lavere enn 38 cents, gjennomsnittlig 38 til 39 cents. Ved utgangen av juli lå de samlede landinger av kveite på 40 mill. pund og var et par millioner pund lavere enn fjorårets landinger. Beholdningene av frossen kveite var relativt små og samtidig var det mindre forsyninger og høyer epriser på konkurrerende matvarer, som fjærkre og kjøtt.

Mindre tysk saltfiskproduksjon i år enn i fjor.

Om resultatet av den nå avsluttede tyske tråler-saltfisksesong har «Arbeitsgemeinschaft Salzfish» i Bremerhaven avgitt følgende rapport («AFZ» 15. september):

«Som siste skip denne sesong losset tråleren «Vest Recklinghausen» sin saltfiskfangst i Fecamp, Frankrike. Dermed er sesongen avsluttet.

Utbyttet er utilfredsstillende. Fisket var gjennomgående utilstrekkelig selv om det lyktes enkelte trålere å nå opp i samme fangst som i fjor, imidlertid ved å ta lenger tid til hjelp.

Det tyske havfiske har i år sendt 28 av sine trålere av sted på saltfiskproduksjon. Av disse ble det produsert 6 446 tonn.

Mottakere var Italia, Frankrike og Spania. I fjor lå utbyttet på 7 880 tonn og i 1963 på 9 502 tonn. Tilbakegangen er så meget mer beklagelig ettersom etterspørselen på saltfisk på verdensmarkedet fremdeles er meget stor.

Prisen lå i år ca. 20 prosent høyere enn i fjor. Kvaliteten av den leverte fisk var god og ble antatt av kjøperne i de forskjellige land uten innvendinger.

Tilbakegangen i torskefangstene på alle fangststeder er spesielt bekymringsvekkende når det gjelder saltfiskproduksjonen, da denne framstår som en meget verdifullt supplement til det tyske trålerhavfiske.

Hvis det ikke snart nås fram til internasjonal enighet om beskyttelse av fiskeforekomstene i havet og fram for alt at fangsten av småtorsk begrenses, er det fare for at fangsten av torsk, som er brukbar til salting, vil vise ytterligere tilbakegang».

FAO Fiskeristatistikk.

Av midlertidige data fra FAO vedrørende fiskerne i 1964 framgår blant annet:

Det framgår at flere land, deriblant

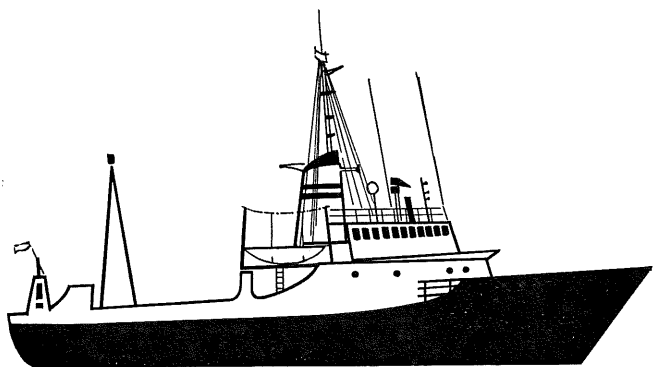
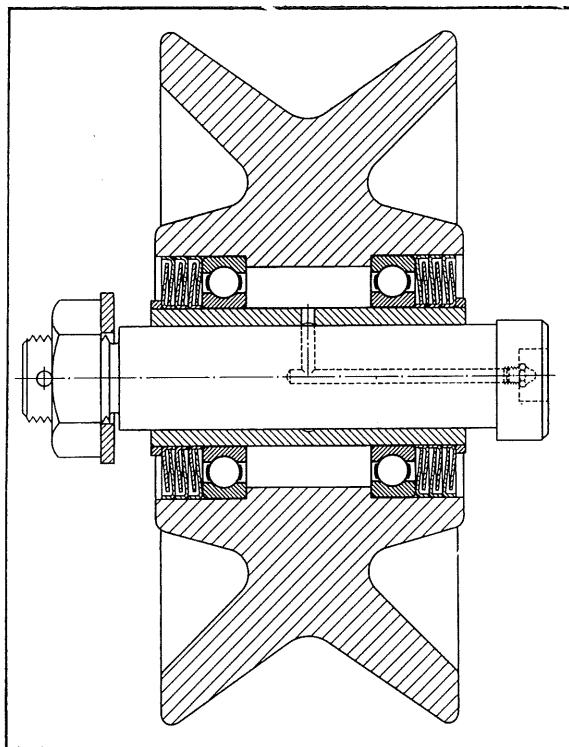
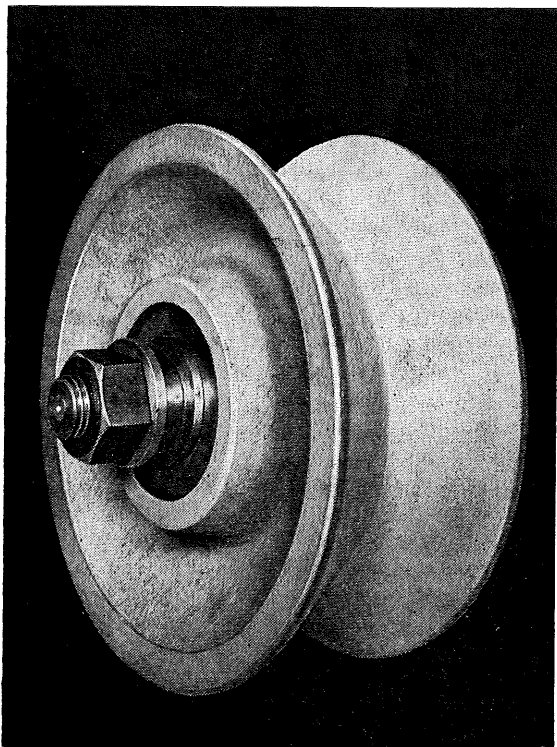
SKF

TRÅLBLOKKSIVER

Høy kvalitet — lett gang — effektiv tetning

- materiale: seigjern
- forsynt med SKF kulelager
- 3 sett tetningslameller type Z på hver side

Vi har levert trålblokkskiver til de fleste trålere som er bygget i den senere tid ved norske verfter.



Norge, Island, Storbritannia, Danmark, Sverige, Irland og Nederland, økte sine totale fiskefangster i 1964, vesentlig som følge av gode resultater av sildefisket. Fellesmarkedslandenes totale fangster blir derimot oppgitt til 1 327 000 tonn i 1964 — en nedgang på 120 000 tonn sammenliknet med rekordfangsten i 1959. Disse lands egne fiskefangster dekket 78 prosent av forbruket, og det er bare Nederland som har et netto-overskudd for eksport.

Sovjet-Samveldet rapporterte en total fangst på 4,91 mill. tonn pr. 10. desember 1964, og at det var utsikt til en fangst på ytterligere 200 000 tonn i 1964. Fiskefangsten i 1964 vil i så fall for første gang ha oversteget 5 mill. tonn, som svarer til mer enn en tiendedel av verdens totale fiskefangst. Den havgående fiskeflåtes andel av fangsten er 75 prosent. Fiskeflåten utbygges stadig og da særlig den del av den som er beregnet på å operere i fjerne farvann.

Den polske fiskefangst økte fra 207 000 tonn til 240 000 tonn i 1964, og en ytterligere økning på 30 000 tonn er planlagt for 1965. Fiskeflåtens tonnasje var seks ganger så stor i 1963 som i 1950, som følge av en utbygging av den havgående flåte.

Byggeprogrammene for fiskeflåten i andre europeiske land — Storbritannia, Forbundsrepublikken Tyskland, Frankrike, Italia, Spania, Portugal, Jugoslavia og Hellas — viser at man legger økende vekt

på fisket i fjerne farvann som et middel til å opprettholde og øke de nasjonale fangster.

I Asia har land som India, Malaysia, Pakistan, Formosa, Filippinene og Thailand øket fangstene i de senere år. India passerte 1 million tonn for første gang i 1963. Japan og Folkerepublikken China er imidlertid de største fiskerinasjoner i Asia og tar mer enn halvdel av fangstene der.

Amerikas Forente Staters fiskefangst utgjorde i 1964 ca. 2 mill. tonn, som er 10 prosent mindre enn i 1963. Canadas fiskefangst var i de første 9 måneder i 1964 807 000 tonn, som svarer til en økning på 5 prosent.

Utviklingen av den internasjonale handel med fiskeprodukter var gunstig i 1964. Den sterkeste markedsutvidelse fant, som i tidligere år, sted for frossen fisk og fiskemel. Produksjonen av sistnevnte produkt økte i 1964 til 3,3 mill. tonn og eksporten til 2,3 mill. tonn, sammenliknet med henholdsvis 2,7 mill. tonn og 1,8 mill. tonn i 1963. I denne forbindelse blir Perus produksjon framhevet. Produksjonen økte for øvrig også i Afrika. Amerikas Forente Staters import av fiskemel økte med 17 prosent fra 376 321 tonn i 1963 til 439 113 tonn i 1964.

Fiskemelproduksjonen i Angola.

«South African Shipping News and Fishing Industry Review» (juli) opplyser i henhold til en beretning fra den viten-

skapelige leder av Fiskeriforskningsinstituttet i Angola, Dr. Coasta, at fiskefangsten i Angola dreier seg om 300 000 til 400 000 tonn. Hovedproduktene er fiskemel og tørket fisk samt en del tunfiskkonserver. Om lag 70 prosent av fangsten består av sardiner og hestemakrell. Det viktigste fiskerisentrum er Port Alexander i Mossamedesdistriktet. Forskningsinstituttet ligger i Luanda, men det er hensikten å opprette stasjoner i alle viktige fiskerihavner.

Angolas fiskerier er ikke kvotaregulerte, som fiskeriene i Walvis Bay. En håper at fiskemelproduksjonen, som har dreiet seg om 40 000 tonn årlig i år, vil nå opp i 70 000 tonn. Tunfiskfangsten andrar til mellom 6 000 og 10 000 tonn om året. Etter Dr. Coastas mening kan en minst lande 1 million tonn årlig i Angola uten skader for fiskebestanden. Avtakere av tørket og frossen fisk fra Angola er Mozambique, Rhodesia og Kongo.

Dr. Coasta tilstreper samarbeid med Sørvest-Afrika på fiskeriforskningens område, da en der er kommet lengre spesielt på sardin fiskets område.

I motsetning til Sørvest-Afrika har Angola hittil sett lite til utenlandske fiskefartøyer utfor sin kyst. Fra tid til annen viser fire eller fem russiske trålere seg, men disse holder seg utenfor den Portugal påberpote seks-milsgrense. De kan bare anløpe havner i Angola i ytterste nødsfall. Andre utenlandske trålere har en ikke sett.

Redningsskøytenes stasjonering oktober, november, desember 1965.

Stasjoner:

Vardø	
Båtsfjord fra 15. oktober	
Honningsvåg	
Havøysund fra 15. oktober	
Burøysund fra 15. oktober	
Tromvik fra 15. oktober	
Senjehopen/Husøy	
Gryllefjord	
Andenes	
Myre/Stø	
Straumsjøen	
Fleinvær	
Træna m/ flere, etter distriktsformannens bestemmelse	
Lauvsnes (kryss Folla) fra 15. oktober	
Sørburøy/Gjæsingen	
Mausundvær	
Veidholmen/Brattvær/Vestsmøla	
Kristiansund, kryss Hustadvika fra 15. oktober	
Ona fra 15. oktober	
Fosnavåg fra 15. oktober	
Måløy	
Kalvåg	
Fedje/Blomvåg	
Tananger	
Egersund	
Rasvåg	
Skjernøysund	
Flekkerøy	
Langesund	
Skjærhollen	

Fartøyer:

R/K «Olav Østensjø jr.»
R/K «Therese Klaveness»
R/K «Haakon VII»
R/S «Gustav B. Bull»
R/K «J. M. Johansen»
R/S «Ole O. Lian»
R/S «Erik Farup»
R/S «Ragnhild Schanche»
R/S «Tønnes Puntervold»
R/S «Chr. Bugge»
R/S «Thomas Fearnley»
R/S «Biskop Hvoslef»
R/S «Storebrand»
R/S «Willie Wilhelmsen»
R/S «Oscar Nibe»
R/S «Ulabrand»
R/S «Torungen»
R/K «Skomvær II»
R/S «Idun»
R/K «Hjalmar Bjørge»
R/K «Bergen Kreds»
R/S «Frithjof Wiese»
R/S «Chr. Børs»
R/S «Karine Moe»
R/K «Ambassador Bay»
R/S «Fredrik Langaard»
R/K «Olav Ringdal jr.»
R/S «Sørlandsskøyta»
R/S «Ingeborg Platou»
R/S «Oslokjøpmannen»

Førere:

G. Fredriksen
Daniel Danielsen
Walter Svendsen
A. Blix Martinsen
Oscar Marthinsen
Oddm. Berntsen
Sigmund Johansen
Hegge Winje
Morten Hansen
Hans Godvik
Harry Solsem
Roald Hallvik
Ole Johansen
Kristoffer Restad
Jørgen Stordal
Johs. Bustvik
Jarle Skomsøy
Tore Gustad
Einar Fjærtøft
Thor Stenseth
Nils M. Liseth
Frithjof Kaland
Ingv. Farstadvold
Idar Daleng
Harald Evensen
Ingv. Viksøy
K. Ellingsen
Peder Pedersen
Ove Olsen Bratli
Bernh. Furdal

Forsøksfiske etter blåkveite utenfor Lofoten og Helgeland

Ved fiskerikonsulent *O. Chr. Jenssen.*

Råstofftilførsel til fiskeindustrien i Nord-Norge har i de senere år avtatt faretruende. Spesielt er områdene i Lofoten og på Helgeland hardt rammet av svikten i råstofftilførselen. Det har derfor vist seg å være av stor betydning for fiskeriene og den nærliggende industri at bankene utenfor blir undersøkt, slik at mulighetene for lønnsom drift kan bli brakt på det rene.

Fiskeriinspektøren i Nordland har derfor foreslått at det måtte bli drevet forsøksfiske etter blåkveite slik at en kunne få klarlagt fiskemulighetene. Det vil være av avgjørende betydning både for fiskerne og fiskeriindustrien i distriktene om der kunne finnes grunnlag for regulær og lønnsom drift på bankene utenfor kysten. Der har tidligere vært drevet forsøksfiske i samme områdene. Dette var i 1963 med M/S «Thor Iversen». Forsøket kan dog ikke ansees for å være tilstrekkelig nok til å klarlegge fiskemulighetene.

Fiskeridirektøren fikk i stand leieavtale med reder Jarle Evensen, Hovden. Hans fartøy «B. M. Evensen» ble tatt ut til oppdraget som en regnet med ville vare i ca. 20 døgn. Fartøyet var bygget for bankdrift og var utstyrt med de mest moderne hjelpemidler både for fiskeleting og for navigering. Det var 122 fot langt og hadde en motor på 500 HK, som ga en fart på 10 knop. Skipet ble ført av skipper Bjarne Lundberg, det var 13 manns besetning ombord.

Den 25. juni ble kursen satt for områdene rundt Røstbanken. Det ble benyttet 30 stamper liner i hver setning, egnet med frosset agnsild. Trænadjupet, kanten vestover og nordover ble undersøkt og 2. juli

var en i posisjon N 68°27' E 11°25'. Vi hadde da en samlet fangst på ca. 5 000 kilo, mest brosme og lange. Gikk opp til Tømmervika for å levere fangsten og for å ta inn ny forsyning med agnsild. Den 4. juli var en igjen på tur ut. Det var meningen å undersøke områdene langs ytterkanten av Trænabanken. Det ble driftet fra N 67°39' E 9°37' til N 66°18' E 6°33'. (På høyde med Dønna på Helgeland). Siste setning ble trukket 12. juli. Samlet fangst var 11 000 kilo.

Som det framgår av dagboken var fangstene en del ujevne. Blåkveite var der lite av, bare ca. 1/3 av samlet fangst. Den vi fikk var særdeles stor og fet. Det var ganske bra forekomster av brosme og lange som utgjorde ca. 2/3 av samlet fangst. En stor del havkatt var til vesentlig hinder for driften.

Konklusjon.

Det viste seg å være bra forekomster av brosme og lange. Tatt i betraktning bruksmengde og medgått tid går en ut fra at drift, både utenfor Røstbanken og Trænabanken etter brosme og lange kan gi regningssvarende resultat. Hvis en ikke hadde blitt plaget med all ufisken (havgatt — isgalt) ville resultatet selvsagt vært bedre. Drift etter blåkveite på disse felt går en ut fra må forsøkes noe senere på året.

I de sørligste områder av Trænabanken var forholdene omtrent det samme som lenger nord. Vi fikk en del brosme og lange av særdeles fin kvalitet.

En er av den oppfatning at det kunne være drivverdige å drifte på vanlige dybder etter de nevnte fiskesorter. I Trænadjupet var der ikke matnyttig fisk å få. En henviser ellers til dagboken.

Forsøksfiske på Røstbanken etter blåkveite med M/S «B. M. Evensen» i 1965.

Dato	Kl.	Posisjon eller havn	Red- skaper	Antall	Dagsfangst		Observasjoner og anmerkninger
					Art.	Mengde	
24/6							Gjør klart for tur til Røstbanken, bunkrer, tar inn proviant, og is. Henter angsild i Svolvær, fortsetter til Røstbanken.
25/6							
26/6		N 67°00' 0.10°5'	Line	30 stamp.	Brosme/Lange	400	
27/6		N 67°07' 0.10°7'	«	«	«	560	
28/6		N 67°12' 0. 9°15'	«	«	«	700	
29/6		N 67°28' 0. 9°14'	«	«	«	600	
30/6		N 68°06' 0.10°22'	«	«	Blåkv./Lange	1 450	
1/7		N 68°06' 0. 9°28'	«	«	Lange	800	
2/7		N 68°27' 0.11°25'	«	«	Blåkv./Lange	500	
3/7		Storkmarknes					
4/7		Til Trænabanken					
5/7		N 67°10' 0.8°29'	«	«	Brosme	500	
6/7		N 67°01' 0.9°15'	«	«	Brosme/kveite	900	
6/7		N 66°54' 0.8°08'	«	«	Brosme/lange	1 000	
7/7		N 66°40' 0.7°40'	«	«	Brosme/lange/ kveite	1 600	
7/7		N 66°18' 0.6°33'	«	«	Brosme	1 000	
8/7		N 66°19' 0.5°54'	«	«	«	200	
9/7		N 66°47' 0.7°51'	«	«	Brosme/lange/ kveite	750	
10/7		N 66°42' 0.7°23'	«	«	Brosme	200	
11/7		N 67°25' 0.9°20'	«	«	Brosme/lange	1 000	
12/7		N 67°39' 0.9°37'	«	«	Uer/brosme	1 000	Mistet tre stamper line, en dregg, fem bolker iltau.
13/7		Stimer til lands					
14/7							Levering av fangsten

Norges utførsel av sjøprodukter fra 1. januar til 4. september og uken som endte 4. september 1965. Tonn.

586

TOLLSTEDER	Fersk storsild	Fersk vårsild	Fersk sild og brisling ellers	Fersk sild og brisling i alt	Fersk laks	Fersk kveite	Fersk rødspette	Fersk hyse	Fersk torsk	Fersk lyr og sei	Fersk lange	Fersk makrell	Fersk makrellstørje	Fersk pigghå	Fersk håbrann	Fersk skate og rokke	Fersk al	Annen fersk fisk	Fersk fisk i alt	Frossen storsild	Frossen vårsild
	1101	1102	1103	11	1201	1202	1203	1204	1205	1206	1207	1208	1209	1210	1211	1212	1213	1214	12	1301	1302
	Stat. nr. 0301. 151	Stat. nr. 0301. 152	Stat. nr. 0301. 153-159	Stat. nr. 0301. 151-159	Stat. nr. 0301. 010	Stat. nr. 0301. 051	Stat. nr. 0301. 052	Stat. nr. 0301. 102	Stat. nr. 0301. 103	Stat. nr. 0301. 104-105	Stat. nr. 0301. 107	Stat. nr. 0301. 181	Stat. nr. 0301. 182	Stat. nr. 0301. 185	Stat. nr. 0301. 186	Stat. nr. 0301. 187	Stat. nr. 0301. 191	Stat. nr. 0301.	Stat. nr. 0301.	Stat. nr. 0301. 351	Stat. nr. 0301. 352
03 Fredrikstad	—	—	18	18	—	—	—	—	—	15	—	—	—	11	—	—	123	—	151	—	—
06 Oslo	—	—	—	—	59	14	3	78	41	—	—	7	31	2	5	1	3	244	—	—	
27 Kristiansand	—	—	396	396	77	5	—	21	1	1	822	—	32	4	15	10	109	1 099	—	—	
31 Egersund	—	—	—	—	—	—	—	—	—	119	—	—	—	—	—	22	2	144	—	—	
33 Stavanger	—	14	352	366	26	—	6	16	56	112	—	125	—	106	9	60	9	288	812	—	—
35 Kopervik	—	—	6	6	—	—	—	—	—	—	—	106	—	—	—	—	—	—	106	—	—
36 Haugesund	—	—	—	—	—	—	—	—	—	—	—	—	—	—	—	—	—	—	—	—	—
38 Bergen	5	7	45	57	33	29	64	762	469	321	64	16	734	521	26	38	50	218	3 345	1 003	151
39 Florø	—	—	—	—	—	—	—	—	—	—	—	—	—	—	—	—	—	1	1	118	—
61 Måløy	—	3	66	69	3	13	8	15	43	42	—	3	126	1 096	—	1	—	31	1 381	269	197
40 Ålesund	505	286	148	938	1	65	5	168	286	148	2 809	—	—	300	3	63	—	53	3 901	2 484	1 462
41 Molde	461	111	127	698	—	—	—	—	—	54	—	—	—	—	—	—	—	11	66	—	—
42 Kristiansund	1 740	509	—	2 249	1	15	1	20	24	—	—	—	—	38	—	13	10	3	125	802	164
43 Trondheim	8	—	—	8	136	194	50	388	194	10	8	—	—	—	—	—	—	49	1 029	656	117
51 Bodø	—	—	—	—	3	23	7	1	3	—	—	—	—	—	—	—	—	—	36	—	—
53 Svolvær	—	—	—	—	1	8	77	2	11	—	—	—	—	—	—	—	—	—	220	319	—
55 Tromsø	—	—	1	1	59	25	2	23	7	—	—	—	—	—	—	—	—	454	570	—	—
56 Hammerfest	—	—	—	—	52	12	2	—	3	61	—	—	—	—	—	—	—	—	—	129	—
58 Vardø	—	—	—	—	4	—	—	—	—	—	—	—	—	—	—	—	—	—	4	—	—
64 Andre	—	—	273	273	44	33	2	21	19	45	19	91	41	1	—	—	66	65	447	—	—
I alt	2 719	929	1 432	5 080	498	437	226	1 516	1 157	928	2 901	1 163	908	2 181	45	207	293	1 533	13 993	5 332	2 090
I uken	—	—	3	3	1	12	7	49	2	—	—	24	270	39	17	11	65	10	507	45	3

MERK: På grunn av avrundning av tallene til nærmeste hele tonn vil summen av utførselen over de enkelte tollsteder ikke alltid stemme med tallene for «i alt». Av samme grunn vil summen av utførselen av de spesifiserte vareslag over et tollsted heller ikke alltid stemme med tallene for utførselen i alt av vedkommende varegruppe over tollstedet.

TOLLSTEDER	Frossen sild ellers	Frossen sild i alt	Rundfrossen laks	Rundfrossen kveite	Rundfrossen makrell	Rundfrossen makrellstørje	Rundfrossen pigghå	Rundfrossen håbrann	Annen rundfrossen fisk	Rundfrossen fisk i alt	Fersk el. kjølt filet, hyse 15 x 1	Fersk el. kjølt filet ellers 15 x 2	Frossen hysefilet	Frossen torskefilet	Frossen sei-filet	Frossen steinbit-filet	Frossen uer-filet	Frossen sild-filet	Frossen filet ellers	Frossen filet i alt	Saltet torskefisk i alt
	1303	13	1401	1402	1403	1404	1405	1406	1407	14	15 x 1	15 x 2	1601	1602	1603	1604	1605	1606	1607	16	17 x 1
	Stat. nr. 0301. 353-359	Stat. nr. 0301. 351-359	Stat. nr. 0301. 210	Stat. nr. 0301. 251	Stat. nr. 0301. 381	Stat. nr. 0301. 382	Stat. nr. 0001. 385	Stat. nr. 0301. 386	Stat. nr.	Stat. nr. 0301.	Stat. nr. 0301. 501	Stat. nr. 0301. 451, 459, 502-599	Stat. nr. 0301. 701	Stat. nr. 0301. 702	Stat. nr. 0301. 703	Stat. nr. 0301. 792	Stat. nr. 0301. 793	Stat. nr. 0301. 750	Stat. nr. 0301.	Stat. nr. 0301.	Stat. nr. 0302. 101-109
03 Fredrikstad	—	—	—	—	—	—	—	—	—	—	—	—	—	—	—	—	—	—	—	—	—
06 Oslo	—	—	21	4	—	—	—	—	6	31	1	9	—	—	—	—	—	—	—	—	—
27 Kristiansand	22	22	1	—	1 386	—	2	—	10	1 399	—	9	—	—	24	—	—	47	81	152	25
31 Egersund	84	84	—	—	105	—	6	4	164	280	—	—	—	—	—	—	—	—	—	—	—
33 Stavanger	234	234	5	—	77	—	46	3	182	314	1	22	1	5	83	—	—	137	11	237	6
35 Kopervik	131	131	—	—	77	—	2	—	—	78	—	—	—	—	—	—	—	—	—	—	—
36 Haugesund	505	505	—	—	73	—	6	3	2	84	—	—	—	—	3	—	—	—	16	18	1
38 Bergen	1 047	2 201	85	6	48	99	339	45	304	926	44	50	1 022	1 096	408	1	—	90	147	2 765	133
39 Florø	—	118	—	—	—	—	—	—	1	1	—	—	—	—	—	—	—	6	—	6	—
61 Måløy	9	474	11	4	—	—	2 079	2	398	2 495	—	—	—	2	—	—	—	22	11	35	82
40 Ålesund	—	3 946	—	588	10	30	132	3 572	1 013	5 344	6	—	81	1 088	171	33	1	734	—	2 108	1 986
41 Molde	—	—	—	—	—	—	—	—	7	7	—	—	—	—	40	—	14	184	—	238	5
42 Kristiansund	16	982	28	—	25	—	18	—	143	214	4	2	461	1 467	1 797	760	140	2 021	6	6 652	970
43 Trondheim	—	773	279	108	—	—	5	27	261	680	15	254	930	3 247	1 312	14	306	—	539	6 349	557
51 Bodø	—	—	—	—	—	—	—	—	25	25	—	11	212	16	140	—	3	—	—	371	154
53 Svolvær	—	—	—	—	—	—	1	—	211	212	2	40	220	1 788	1 934	6	71	—	473	4 493	283
55 Tromsø	2	2	110	13	—	—	—	—	376	499	1	61	282	2 182	1 119	22	313	—	1 913	5 831	801
56 Hammerfest	—	—	10	5	—	—	—	—	117	132	9	58	1 445	6 287	4 211	17	100	—	40	12 099	476
58 Vardø	—	—	—	—	—	—	—	—	18	18	—	—	1 036	1 429	1 008	1	—	—	10	3 484	—
64 Andre	282	282	2	28	1 611	—	11	—	261	1 914	—	108	218	785	226	1	1	—	393	1 626	19
I alt	2 332	9 754	553	756	3 412	129	2 647	3 657	3 500	14 654	83	625	5 907	19 393	12 476	855	950	3 241	3 640	46 463	5 498
I uken	—	48	31	29	—	98	45	192	351	746	4	2	367	346	615	26	14	—	312	1 679	167

F. G. nr. 39, 30. september 1965

TOLLSTEDER	Saltet storsild og vårsild 1801	Saltet banksild 1802	Saltet islandsild 1803	Saltet sild ellers 1804	Saltet sild i alt 18	Annen saltet fisk i alt 19x1	Tørrfisk torsk 19x2	Tørrfisk sei 19x3	Tørrfisk ellers 19x4	Klippfisk torsk 19x5	Klippfisk lange 19x6	Klippfisk ellers 19x7	Røykt sild 19x8	Hummer 20x1	Reker 20x2	Selolje rå 20x3	Sildolje rå 20x4	Haitran 2101	Høgvit. hold. tran, olje 2102	Medisin- 2103	Veteri- nær- tran 2104
	Stat. nr. 0302. 201, 202	Stat. nr. 0302. 205	Stat. nr. 0302. 206	Stat. nr. 0302. 203, 204, 208, 209	Stat. nr. 0302. 201-206, 208-209	Stat. nr. 0302. 301-309	Stat. nr. 0302. 403-406	Stat. nr. 0302. 407-408	Stat. nr. 0302. 401, 402, 400	Stat. nr. 0302. 503	Stat. nr. 0302. 505	Stat. nr. 0302. 501, 502, 504, 509	Stat. nr. 0302. 602	Stat. nr. 0303. 100	Stat. nr. 0303. 308	Stat. nr. 1504. 300	Stat. nr. 1504. 400	Stat. nr. 1504. 501, 502	Stat. nr. 1504. 506	Stat. nr. 1504. 601	Stat. nr. 1504. 602
03 Fredrikstad	—	—	—	—	—	—	—	—	—	—	—	—	—	—	17	—	—	—	—	—	—
06 Oslo	—	—	—	—	—	—	—	—	—	10	—	—	—	19	105	21	60	53	—	—	—
27 Kristiansand	—	2	1	6	9	58	1	—	—	43	26	—	—	44	490	—	—	—	—	70	415
31 Egersund	—	—	—	—	—	—	—	—	—	—	—	—	—	—	179	—	—	—	—	—	—
33 Stavanger	78	46	48	2	174	8	—	—	—	—	—	—	—	57	678	—	—	—	—	—	—
35 Kopervik	99	—	3	—	102	12	—	—	—	—	—	—	—	—	4	—	66	9	—	—	—
36 Haugesund	636	—	269	8	913	233	—	—	—	—	—	—	18	—	68	—	—	—	—	—	—
38 Bergen	1 353	—	502	67	1 923	782	2 595	3 892	1 507	248	24	101	406	71	232	332	—	209	1	239	1 029
39 Florø	—	—	—	—	—	—	—	—	—	—	—	—	—	—	—	—	—	—	—	—	—
61 Måløy	—	—	—	—	—	—	—	—	—	172	49	56	—	—	—	—	—	—	—	—	—
40 Ålesund	139	—	4	—	142	70	164	438	171	7 571	1 588	3 427	712	—	84	—	111	51	—	—	—
41 Molde	215	—	—	—	215	—	—	—	—	15	—	—	—	—	—	—	—	—	—	—	—
42 Kristiansund	6	—	—	—	6	—	202	1 254	470	3 076	453	987	—	—	20	—	—	—	—	—	—
43 Trondheim	4	—	—	286	291	2	161	7	18	18	—	—	—	—	133	—	—	—	—	—	—
51 Bodø	—	—	—	—	—	—	384	34	18	271	1	37	—	—	18	—	—	—	—	—	—
53 Svolvær	—	—	—	—	—	21	938	402	227	—	—	—	—	—	31	—	—	—	—	—	—
55 Tromsø	—	—	—	6	6	—	176	417	137	1	—	—	—	—	457	530	—	—	—	—	—
56 Hammerfest	—	—	—	—	—	—	420	312	108	—	—	—	—	—	262	—	—	—	—	—	—
58 Vardø	—	—	—	—	—	—	—	—	—	—	—	—	—	—	—	—	—	—	—	—	1
64 Andre	19	36	—	2	57	1	30	—	—	—	—	—	—	5	512	—	—	—	—	—	—
I alt	2 549	85	828	379	3 840	1 186	5 072	6 768	2 662	11 425	2 141	4 607	1 136	197	3 291	883	236	381	7	690	3 795
I uken	33	—	49	37	119	71	341	47	65	613	21	91	18	—	91	1	1	33	—	10	39

TOLLSTEDER	Blank og br. bl. industri- tran og bl.tr. avl. tr. m. v. 2105	Tran i alt 21	Raff. etc. sjødyr- og fiske- oljer 22x1	Herme- tisk brisling 2301	Herme- tisk småsild røykt 2302	Kippers 2304	A. sild- herme- tikk 2305	Melke 2306	Middags- herme- tikk 2307	Annen fiske- herme- tikk 2308	Fiske- herme- tikk i alt 23	Fisk i halv- konserv. 24x1	Spesial- be- handlet sild 25x1	Sukkersaltet og annen sal- tet rogn (unt. røykt) 25x2	Skalldyr herme- tikk 25x3	Sild- mel 25x4	Fiske- lever- mel 25x5	Annet fiske- mel 25x6	Tang- og taremel 25x7	Røgn utjenlig til men- neske føde 25x8	Rå sea- skinn 25x9
	Stat. nr. 1504. 901-903	Stat. nr. 1504.	Stat. nr. 1504. 907-909, 1508.101	Stat. nr. 1604. 111-113	Stat. nr. 1604. 114-119	Stat. nr. 1604. 121	Stat. nr. 1604. 122-129	Stat. nr. 1604. 293	Stat. nr. 1604. 294-296	Stat. nr. 1604. 130-292, 299	Stat. nr. 1604.	Stat. nr. 1604. 310-499	Stat. nr. 1604. 821-829	Stat. nr. 0302.709, 1604.893	Stat. nr. 1605. 110-191, 199	Stat. nr. 2301. 200	Stat. nr. 2301. 301	Stat. nr. 2301. 302	Stat. nr. 1405. 004	Stat. nr. 0515. 005	Stat. nr. 4301. 601-609
03 Fredrikstad	—	—	343	—	22	—	—	—	39	202	262	106	2	—	51	—	—	—	—	—	—
06 Oslo	2 142	2 679	—	9	6	—	17	—	6	2	38	29	—	1	23	—	—	120	—	—	11
27 Kristiansand	—	—	—	—	—	—	—	4	—	86	89	—	2	—	22	1 161	—	—	—	—	—
31 Egersund	—	—	—	—	—	—	—	—	—	—	—	—	—	—	—	23 080	—	—	—	—	—
33 Stavanger	—	—	—	3 114	4 636	1 266	6	118	92	487	9 720	164	24	—	362	561	22	99	42	—	—
35 Kopervik	—	9	—	—	—	—	—	—	—	—	—	—	13	—	—	4 851	—	11	385	—	—
36 Haugesund	—	—	—	54	41	60	—	1	—	155	—	—	466	—	7	14 865	7	—	—	—	—
38 Bergen	2 516	3 993	994	973	2 130	798	24	127	48	19	4 118	3	573	211	143	13 748	220	695	50	—	169
39 Florø	—	—	—	4	37	1	—	12	—	—	55	—	—	—	—	2 220	—	30	—	—	—
61 Måløy	10	61	—	51	110	11	—	36	73	12	293	—	—	—	7	4 658	—	530	—	—	—
40 Ålesund	806	2 740	62	14	192	18	—	130	45	199	597	—	—	—	53	12 425	410	573	177	5	19
41 Molde	—	—	—	—	—	—	—	—	—	—	—	—	193	—	—	6 213	—	50	120	—	—
42 Kristiansund	257	1 122	—	—	326	26	—	207	2	4	564	—	—	1	105	13 519	1	1 351	3 581	—	—
43 Trondheim	—	—	—	3	723	100	—	8	113	57	1 003	1	—	—	56	1 999	—	10	1 075	—	—
51 Bodø	—	—	—	—	—	—	—	—	—	—	—	—	—	—	—	5 804	—	375	—	—	—
53 Svolvær	—	—	—	—	—	—	—	—	—	127	127	—	—	—	—	6 717	20	1 005	—	—	—
55 Tromsø	12	12	2	—	—	—	—	—	—	34	35	—	—	—	—	4 995	—	135	—	—	6
56 Hammerfest	—	1	—	—	—	—	—	—	—	28	29	1	—	—	—	7 496	—	2 460	—	—	—
58 Vardø	—	—	—	—	—	—	—	—	—	—	—	—	—	—	—	—	—	1 088	—	—	—
64 Andre	530	531	2 134	10	4	12	—	1	30	93	150	109	33	2	9	14 807	23	1 107	60	—	1
I alt	6 273	11 147	3 536	4 231	8 226	2 292	47	643	447	1 350	17 235	413	1 348	472	837	139 118	704	9 639	5 490	5	206
I uken	191	273	48	223	174	88	—	4	25	73	586	23	34	—	24	6 233	30	60	721	—	11

LEIRVIK SVEIS

ODD P. BJELLAND & CO.

SKIBSBYGGERI

TELEFON: 363 STORD

FISKEREDSKAPER

for sjø- og ferskvannsfiske

Monterte nøter, garn og trål,— samt tau,
snører og monteringsstilbehør.



«Campelen»

**Stol på Campelen når det gjelder kva-
litet — styrke — og fiskelighet.**

CAMPBELL-ANDERSENS-ENKELT

Telegramadresse «Campelco» Telefonsentral 98 195 **BERGEN**

Assuranseforeningen «HAVFISKE»

Gjensidig

Telegr.adr.: Assurancen

Postadr.: Boks 205, Aalesund

Telefon: 2828

overtar **kaskoforsikring**
på havfiskefartøyer, trawlere,
hvalbåter etc.

ROLF OLSEN A/S

BERGEN



Saltsild. Iset — frossen — røkt sild.

CLEMENT JOHNSEN A/S

BERGEN

Telegramadresse: CLEMENT

Telefon 19 760

Kjøper og omsetter

Tørrfisk, Saltfisk, Tran og Rogn

SKAGERAKFISK S/L

KRISTIANSAND S

Sentralbord 26 510

Telegr.adr.: Skagerakfisk

Eksport av hummer, reker, fisk og
hermetiske reker

Rogaland Fiskesalgslag S/L

HOVEDKONTOR STAVANGER

Telefon sentralbord 29 029

Telegramadr. Rogalandfisk

Telex 3059

Avd. Haugesund, tlf. 3 971 } Telegramadr. Rogalandfisk
„ Egersund „ 91 496 }