



FORTEGNELSE

OVER

MERKEPLIKTIGE NORSKE FISKEFARKOSTER

1938

UTGITT AV

FISKERIDIREKTØREN

Utgitt av Utenriksdepartementets
Bibliotek. Oslo, 19 NOV 1938



Utenriksdepartementets
Bibliotek

12-4-32

BERGEN

KOMMISSJON HOS A'S LUNDE & CO.'S FORLAG — 1938

05 / 129.11 / 123.411

aks. 2

.....
.....
.....

INNHOLDSFORTEGNELSE.

| | Side |
|---|------|
| Forklaring til registret og de brukte forkortelser | VI |
| Oversiktstabell over flåtens størrelse m. v. pr. 1. mars 1938 | X |
| Fortegnelse over merkepliktige norske fiskefarkoster 1938: | |
| F — Finnmark fylke | 1 |
| T — Troms fylke | 35 |
| N — Nordland fylke | 76 |
| NT — Nord-Trøndelag fylke | 199 |
| ST — Sør-Trøndelag fylke | 222 |
| M — More og Romsdal fylke | 257 |
| SF — Sogn og Fjordane fylke | 339 |
| B — Bergen fylke | 381 |
| H — Hordaland fylke | 385 |
| R — Rogaland fylke | 440 |
| VA — Vest-Agder fylke | 502 |
| AA — Aust-Agder fylke | 517 |
| TK — Telemark fylke | 523 |
| V — Vestfold fylke | 529 |
| BD — Buskerud fylke | 532 |
| A — Akershus fylke | 533 |
| O — Oslo fylke | 536 |
| Ø — Østfold fylke | 537 |
| Tillegg og forandringer innmeldt under hovedfortegnelseens trykning . . . | 548 |
| Sammendrag over anmeldte forandringer i registret i årene 1936—1937 for- såvidt angår farkosts flytning og forandring av merke | 558 |
| Oversikt over fartøier slettet av registret i 1936—1937 | 590 |
| Fiskeriinspektører ved saltvannsfiskeriene | 644 |
| Fortegnelse over merkedistrikter og tilsynsmenn | 645 |
| Merkeloven | 660 |
| Regler for merkning m. v. | 663 |
| Fortegnelse over opsynsdistrikter | 669 |
| Fortegnelse over brønnanlegg | 671 |
| Fortegnelse over motorer og disses fabrikanter | 674 |
| Distansetabell i nautiske mil | 680 |

Merk. Byer og herreder innen de forskjellige fylker er inntatt i alfabetisk orden med byene først.



Har De interesse av ny motor i nær
 fremtid, saa skriv likesaa godt straks til
A/S DE FORENEDE MOTORFABRIKER,
BERGEN

A.s John Braadland Ltd. og Concord, Uskedal

— STAVANGER —

Kjøper i sesongen:
BRISLING, MUSSE, SMASILD og SPIR

Telefon: Kontoret 136, egen rikstelefonlinje. — Efter kontortid 2544
Telegramadresse: Braadland

JÆGERS MINDES SLIP & MEK. VERKSTED

Innehavere: Jæger & Rasmussen.

Telefoner: Slippen 56 284. - BERGEN - Jæger privat: 56 264.

Alt til faget henhørende arbeide utføres hurtig - godt - billig.

SLIPP op til 70 fots lengde.

Innhent tilbud.

Sjøkarter, nautiske bøker og skibsrekvisiter.

Norske og engelske sjøkarter
Dæksjournaler, maskinjournaler
altid paa lager.

Ed B. Giertsen a/s

BOK- PAPIR- OG SJØKARTHANDEL

TELEFON 17766 — TELEGR.ADR.: EDGIERT
SMAASTRANDGATEN — BERGEN

FORKLARING

TIL REGISTRET OG DE BRUKTE FORKORTELSER.

Registret føres på grunnlag av distriktsfortegnelser, som igjen er bygget på **oppgaver** fra vedkommende farkosts eier eller fra den anmeldelsespliktige. Oppgavene avgis på trykte skjemaer.

Forandringer vedrørende farkoster som etter trykningen av registret for 1936 (januar 1936) har vært gjenstand for salg **innen samme merkedistrikt**, ombygning o.l. er blitt innført direkte i registret uten at forandringen siden siste utgave er nærmere angitt. Forsåvidt angår farkoster som er solgt eller flyttet til **annet merkedistrikt**, og som således har fått nytt merke, er der bak i registret inntatt en samlet oversikt over disse med angivelse av såvel det nuværende som det tidligere distriktsmerke.

Videre er bakfor registret inntatt en oversikt over avgang i årene 1936 og 1937, med angivelse av grunnen hvorfor farkosten er utgått av registret.

1ste rubrikk: Farkostens nummer, art og navn.

Når en innmeldt farkost blir innført i distriktsfortegnelsen, blir den av tilsynsmannen tildelt et merke, som består av hjemstedets distriktsmerke og farkostens løpenummer. Det (de) bokstav (er) i merket som står **foran** løpenummeret, betegner vedkommende fylke, og det (de) bokstav(er) som står **etter** nummeret, betegner vedkommende herred (eller by). I **registret** settes bokstavene i merket sammen med distriktets navn **foran** vedkommende distrikt.

Hvor løpenummer mangler i nummerrekken, skyldes dette at nummeret er utgått.

De **forkortelser** som er brukt til å angi farkostens art og type, er følgende:

| | |
|--|--|
| D. — dampskib M. — motorfarkost S. — selfarkost å. — åpen båt s. — spiss-stevnet eller spissgattet k. — kutterbygget eller hekkbygget Kr. — krysserhekk bf. — brønnfartøi gs. — galeas | g. — dekket gavilbåt j. — jakt sk. — skonnert l. — lekter 4/å. — 4-året åpen båt 6/å. — 6- » » » 8/å. — 8- » » » 10/å. — 10- » » » 12/å. — 12- » » » |
|--|--|

Navnet er bokstavert som opgitt.

2den rubrikk: Anvendelse.

Farkostens anvendelse er **anført** forkortet som nedenfor angitt:

| | |
|--|--|
| h — havfiske k — kystfiske f — fjordfiske s — selfangst b — botlenosefangst hv — hvalfangst | i — ishavsfangst fa — fangst uten nærm. angivelse t — transport av sild og fisk a — agntransport l — losjifartøi sl — slepefartøi |
|--|--|

Oplysninger om farkostens anvendelse er i flere tilfeller noget usikre, fordi de originale oppgaver er ufullstendige.

3dje rubrikk: Materiale.

Det materiale hvorav farkosten er bygget er angitt ved en enkelt bokstav og betegner som følger:

- J — Jern
K — Kompositt
S — Stål
T — Tre

4de rubrikk: Byggeår.

Farkostens byggeår er anført som opgitt av eieren (den anmeldelsespliktige). I registret er anvendt kun de to siste sifre av årstallet. Hvor byggeåret mangler, er dette angitt i registret ved spørsmålstejn. Er farkosten senere ombygget, er årstallet for ombyggingen anført ved fotnote.

5te, 6te og 7de rubrikk: Lengde, bredde og dybde.

Kjenningsmålene er anført i fot og tiendedele derav. Engelsk mål er trykt med kursiv (skrå skrift), norsk mål med opretstående skrift. Mål opgitt til registret i meter, meterfot eller norske fot og tommer, er omregnet til norske fot og tiendedele.

8de rubrikk: Maskin, navn.

Navnet er for dampmaskiner anført med **Damp**.

Motorer som er opgitt under flere forskjellige navne, er i registret opført under sitt rette navn hvis dette er kjent.

Av plasshensyn er i registret inntatt i forkortet form endel av de største motornavne. Nedenfor er inntatt en opgave over disse forkortelser med angivelse av det forkortede og det riktige navn.

| | | | |
|------------|-----------------|-----------|----------------------|
| Akselv. | — Akselvold | Gangerr. | — Gangerolf |
| Americ. | — American | Glaniff. | — Glaniffer |
| Archim. | — Archimedes | Hagav. | — Hagavik |
| Arctand. | — Arctandria | Hoffm. | — Hoffmann |
| Autom. | — Automatic | Hubb. | — Hubbard |
| Birkel. | — Birkelund | J. Munkt. | — June Munktell |
| Bergs. | — Bergsund | Intern. | — International |
| Bjørns. | — Bjørnsund | Konkur. | — Konkurrent |
| Bjørneb. | — Bjørneborg | Lockw. | — Lockwood |
| Bolind. | — Bolinder | Lathr. | — Lathrop |
| Bridgep. | — Bridgeport | L. Grei | — Lillegrei |
| Brill. | — Brilliant | M. Acro | — Maine Acro |
| Brunv. | — Brunvoll | Midnats. | — Midnatsol |
| C. Perf. | — C. Perfection | Munkt. | — Munktell |
| Champ. | — Champion | Møller. | — Møllerup |
| Chevrol. | — Chevrolet | Møring. | — Møringen |
| D. Thor | — Dansk Thor | Nordl. | — Nordlendingen |
| Excell. | — Excellent | N. D. M. | — Norsk Diesel Motor |
| Evinr. | — Evinrude | N-West | — Northwestern |
| Fagerl. | — Fagerland | Otters. | — Otterstad |
| Falkenb. | — Falkenberg | Peerl. | — Peerless |
| Fairb. | — Fairbank | Randes. | — Randesund |
| F-Adam | — Frazer-Adam | Rodel. | — Rodeløkken |
| F. Favorit | — Fenix Favorit | Rogal. | — Rogaland |

| | | | |
|-----------|----------------|-----------|---------------|
| Rømsd. | -- Rømsdal | Univers. | -- Universal |
| Skjerjeh. | -- Skjerjehavn | Vagtm. | -- Vagtmann |
| Skjærh. | -- Skjærhallen | Verdan. | -- Verdandi |
| Stand. | -- Standard | Vestkyst. | -- Vestkysten |
| Stærkod. | -- Stærkodder | Waterm. | -- Watermann |
| Söderb. | -- Söderblom | Wichm. | -- Wichmann |
| Studeb. | -- Studebacker | Wohls | -- Wohlsley |
| Tenfj. | -- Tenfjord | Wolver. | -- Wolverine |
| Trollh. | -- Trollhetta | W Chuut. | -- Wood Chuut |

9de rubrikk: Antall H.K.

Dampmaskiners størrelse er anført i indikerte hestekrefter og i henhold til opgave fra eieren.

Motorers størrelse er anført i effektive hestekrefter. For eldre motor, som av eieren er anmeldt og på foreskrevet måte er gitt attest for normalt å utvikle et større antall H.K. enn det som motoren er stemplet eller solgt for, er det høiere hestekrafttall anført i registret med kursiv skrift. For motor som ved ombygning har erhvervet et høiere antall hestekrefter, er det nye tall anført i registret istedetfor det gamle. For motorer, anmeldt både med den normale og den maksimale kraftydelse, er kun den normale kraftydelse anført i registret.

10de rubrikk: Antall fiske- og fangstbåter,

gir opplysning om hvor mange fiske- og fangstbåter som tilhører farkosten, dog uten nærmere angivelse av om det er doryer, selfangstbåter, notbåter eller andre slags båter. Disse båter fører samme merke som hovedfarkosten og dessuten et båtnummer.

11te rubrikk: Eierens navn og postadresse,

er anført som anmeldt til registret, adressen i enkelte tilfeller dog med nødvendig rettelse på grunnlag av karter, postbok, handelskalenderen o.s.v.

Hvor et fartøi eies av flere personer i fellesskap, er den korresponderende reders navn med tilføielse av **m. fl.** anført i registret.

Er eieren et partrederi, er den korresponderende reders navn og postadresse anført. Eiendomsformen er forevrig anført forkortet som nedenfor angitt.

| | |
|-----------------------------|--------------------------------|
| Partr. — Partrederi | D/I — Dampskibsinteressentskap |
| A/D — Aksjedampskibsselskap | I/S — Interessentskap |
| A/R — Aksjerederi | S/A — Skibsaksjeselskap |
| A/S — Aksjeselskap | L/L — Lutlag |
| D/A — Dampskibsaksjeselskap | |

Statens Kjøleanlegg og Fryseri

Ålesund

Opprettet 1920

Frossen

Agnsil

Kjølelager

for

Klippfisk

Telegr.adr.: „Kjøleanlegget”

**Oversikt over innregistrerte fiskefarkoster pr. 1/3 1938 fordelt fylkesvis
med opgave over antall, art og antall hestekrefter.**

| Fylker | Farkoster | | | | | | | Antall fiske- og fangstbåter*) | H. K. | | |
|------------------------|------------------|----------------|----------------|------|-------|--------------------|--------------------------------|--------------------------------------|----------------|-------------|----------------------|
| | Samlet antall | Damp- skibe | Motorfarkoster | | | Seilere dekkete | Åpne båter uten motor | | Damp- H. K. | Motor H. K. | |
| | | | dekkete | åpne | ialt | | | | | antall | gj.snitlig antall |
| Finmark | 1555 | 5 | 830 | 519 | 1349 | 2 | 199 | 908 | 369 | 15377 | 11.4 |
| Troms | 1914 | 23 | 1260 | 519 | 1779 | 1 | 111 | 3677 | 3574 | 36277 | 20.4 |
| Nordland | 5852 | 20 | 3060 | 2277 | 5337 | 10 | 485 | 2839 | 2869 | 59101 | 11.1 |
| Nord-Trøndelag | 1027 | 1 | 385 | 502 | 887 | 13 | 126 | 442 | 90 | 7432 | 8.4 |
| Sør-Trøndelag | 1671 | 11 | 713 | 454 | 1167 | 32 | 461 | 928 | 1841 | 15526 | 13.3 |
| Møre og Romsdal | 3670 | 119 | 1768 | 1434 | 3202 | 1 | 348 | 3494 | 25226 | 44649 | 13.9 |
| Sogn og Fjordane | 1909 | 10 | 647 | 942 | 1589 | 2 | 308 | 934 | 1124 | 17159 | 10.8 |
| Bergen | 47 | 16 | 18 | 13 | 31 | — | — | 57 | 5131 | 1227 | 39.6 |
| Hordaland | 2522 | 13 | 1213 | 911 | 2124 | 31 | 354 | 1569 | 2655 | 33220 | 15.6 |
| Rogaland | 2818 | 86 | 905 | 1679 | 2584 | 25 | 123 | 1128 | 24848 | 29722 | 11.5 |
| Vest-Agder | 594 | — | 272 | 281 | 553 | 4 | 57 | 72 | — | 7513 | 13.6 |
| Aust-Agder | 264 | — | 87 | 116 | 203 | 4 | 57 | 36 | — | 1714 | 8.4 |
| Telemark | 237 | — | 95 | 96 | 191 | — | 46 | 64 | — | 1437 | 7.5 |
| Vestfold | 125 | 3 | 82 | 31 | 113 | 1 | 8 | 32 | 770 | 1310 | 11.6 |
| Buskerud | 37 | — | 34 | 2 | 36 | — | 1 | 41 | — | 408 | 11.3 |
| Akershus | 100 | — | 66 | 32 | 98 | 1 | 1 | 92 | — | 1193 | 12.2 |
| Oslo | 23 | 11 | 7 | 3 | 10 | 2 | — | 15 | 5216 | 848 | 84.8 |
| Østfold | 464 | — | 287 | 161 | 448 | 12 | 4 | 162 | — | 4919 | 11.0 |
| Tilsammen: | 24829 | 318 | 11729 | 9972 | 21701 | 141 | 2669 | 16490 | 73713 | 279032 | 12.9 |

En spesifisert opgave over antall damp- og motorfarkoster m. v. finnes inntatt på side 645 og flg.

*) Doryer, selfangstbåter, snurpenotbåter, notbåter og andre fangstbåter.

HOLMS FRYSERI

OG KJØLEANLEGG A.S

AALESUND

Telefon :
Centralbord
2885

Telegr.adresser :
»Fryseriet«
»Klipfisklageret«



I s f a b r i k k
F r o s s e n S i l d
F r o s s e t K v a l k j ø t t

KJØLE- og FRYSERUM for alle Sorter Varer
Landets mest moderne Kjøleanlegg for Klippfisk

Gerdt Meyer Bruun ^A/_S - Bergen

Telefoner: 10378 - 99049.

Telegr.adr.: Rebslagerbruun.

Rosendahlstraad, Crawfordstraad — Bomullstraad.
 Dypagnssnører, Linesnører, Bankliner. — Forsyn av
 Hamp og Bomull — Tjæretaug, Skjøtningsliner —
 Kabler - Manilla, Kokus- og Sisaltaug.
 — Ferdige Trollgarn og Laksenøter. —

- Fremfor alt gode varer. -

Maskinforretningen Thv. Christensen

Aktieselskap

SPECIALFORRETNING I MASKINREKVISITA
 FOR DAMPSKIBE OG MOTORFARTØIER

Strandgaten 170

HAUGESUND

Telefon 2203

2213

Stort lager av pakninger, verktøi, motorlamper, starteflasker, manometre, kraner og ventiler, smøreapparater, regulatorer, pumper for spyling og lensning, spyle-slanger, alle sorter rør, rørdeler, stål og metallaksler, kulelagere, remskiver, drivremmer, drivkjæder, kabelarkjætting, kjædehjul, karbidlys, tyfoner. —

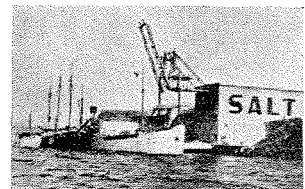
NORMAN GRAINGER

HAUGESUND

SKANDINAVIAS STØRSTE OG MEST MODERNE SALTDEPOT

MARINESALT
Middelhavets beste sjøsalt

FISKERISALT
 OG FINTSALT



Ideelt for FISK, MAKRELL, SILD, MELKE, HERME-
 TIKK, KJØTT, ETC., GUANO og INDUSTRIBRUK

Telefoner: 2709, 2129, 2609, 1253, 2774.

Telegramadr.: MARINESALT.

Fortegnelse over merkepliktige norske fiskefarkoster 1938.

| Farkostens nummer, art og navn | Anvendelse | Materiale | Byggear | Lengde | Bredde | Dybde | Maskin, navn | Antall HK | F. & fangstb. | Eierens (den korresponderende reders) navn og postadresse |
|---------------------------------------|------------|-----------|---------|--------|--------|-------|-----------------|-----------|---------------|--|
| Finnmark fylke. | | | | | | | | | | |
| F—H. Hammerfest merkedistrikt. | | | | | | | | | | |
| 1 Dk Drot | i | T | 06 | 89.0 | 22.0 | 9.3 | Damp | 75 | 4 | Fedderson & Nissen, Hammerfest |
| 2 Mk Venus | i | T | 93 | 70.1 | 19.6 | 8.4 | Bolind. | 65 | 3 | Fedderson & Nissen, Hammerfest |
| 4 Dk Altenfjord | i | T | 13 | 85.0 | 22.8 | 9.3 | Damp | 74 | 4 | Fedderson & Nissen, Hammerfest |
| 5 Dk Sælen | i | T | 10 | 93.2 | 22.7 | 11.2 | Damp | 75 | 4 | Fedderson & Nissen, Hammerfest |
| 6 Ms. Mylingen | k | T | 30 | 36.0 | 12.0 | 5.5 | Rap | 17 | 1 | Ragnvald Rognlid, Hammerfest |
| 7 Må Haldis | k | T | 29 | 27.0 | 9.0 | 3.0 | Skandia | 6 | 1 | Johan H Berg, Hammerfest |
| 8 Ms Skarven ¹⁾ | f | T | ? | 25.0 | 8.0 | 4.0 | Sabb | 5 | 1 | Joakim Hansen Mehush, Hammerfest |
| 9 Mk Wild Flower | i | T | 85 | 79.5 | 21.1 | 10.3 | Bolind. | 60 | 4 | Fedderson & Nissen, Hammerfest |
| 11 Ms Spurven | f | T | 33 | 24.0 | 8.0 | 4.0 | Grei | 5 | 1 | Arth. Håkonsen m fl, Hammerfest |
| 12 Ms Alf | k | T | ? | 34.1 | 11.5 | 4.8 | Bolind. | 12 | 2 | Fredrik Trondsen, Hammerfest |
| 13 Mk Ring 4 | t | T | 71 | 56.5 | 17.6 | 7.4 | Grei | 35 | 1 | Fedderson & Nissen, Hammerfest |
| 14 Ms Glimt | k | T | 32 | 27.0 | 8.5 | 3.5 | Rap | 8 | 1 | Alfred Moberg, Hammerfest |
| 15 Ms Astrid | k t | T | ? | 47.0 | 17.0 | 6.0 | Hein | 24 | 1 | Jacob A Tiberg, Hammerfest |
| 16 Må Eira | f | T | 80 | 20.3 | 5.0 | 1.6 | Rap | 4 | 0 | Otto Carlsen m fl, Hammerfest |
| 18 Mk Anna | h k | T | 17 | 41.0 | 14.0 | 6.0 | Stabil | 18 | 2 | Karl Nordfjord m fl, Hammerfest |
| 19 Ms Odd | f | T | 33 | 20.6 | 5.7 | 2.7 | Drott | 6 | 1 | Henry Risto m fl, Hammerfest |
| 20 Må Bjarne | f | T | 20 | 22.0 | 6.0 | 1.5 | Rap | 4 | 2 | R Johansen m fl, Hammerfest |
| 21 Må Frithjof | f | T | 06 | 30.0 | 8.5 | 3.0 | Bolind. | 8 | 6 | O Haugen, Hammerfest |
| 22 S/å — | f | T | ? | 32.0 | 7.5 | 1.8 | — | — | 0 | Nils Einan, Hammerfest |
| 23 Må Poiken ²⁾ | f | T | ? | 25.0 | 8.0 | 2.5 | Trygg | 7 | 1 | Karl Lindstrøm, Hammerfest |
| 24 Må Odd ³⁾ | f k | T | ? | 24.0 | 7.2 | 3.2 | Grei | 7 | 0 | Karl Viik, Hammerfest |
| 25 Mk Svanen | t | T | 12 | 45.2 | 16.2 | 5.8 | Alpha | 28 | 1 | Einar Holmgren, Hammerfest |
| 27 Ms Liv | h k | T | 34 | 37.8 | 12.4 | 5.4 | Rap | 17 | 1 | Dankert Dahl m fl, Hammerfest |
| 28 Ms Anny | k t | T | 13 | 35.0 | 11.0 | 6.0 | Brunv. | 16 | 1 | Anton Hermo, Hammerfest |
| 29 Ms Ternen | f | T | 12 | 22.0 | 7.0 | 2.5 | Kvik | 4 | 0 | E Chr. Dahlbom, Hammerfest |
| 30 Ms Fiskerjenten | f | T | 34 | 22.5 | 7.0 | 3.0 | Alpha | 5 | 1 | Charles Wahl m fl, Hammerfest |
| 32 Må Fram | f | T | 15 | 20.5 | 5.0 | 1.5 | Rapp | 4 | 0 | Ingv Ingemann, Hammerfest |
| 33 Må Lun | f k | T | 17 | 32.0 | 9.0 | 3.0 | Alpha | 5 | 1 | O Johansen m fl, Hammerfest |
| 34 Ms Frigg ⁴⁾ | k | T | 18 | 25.0 | 8.0 | 3.0 | Drott | 8 | 1 | Brødrene Henriksen, Hammerfest |
| 35 Må Glimt | f | T | 29 | 20.2 | 6.3 | 2.8 | Sabb | 3 | 0 | Johan A. Johansen, Hammerfest |
| 38 Ms Urd ⁵⁾ | k | T | ? | 32.0 | 10.0 | 5.0 | Rap | 7 | 1 | Helmer Johansen, Hammerfest |
| 39 S/å. — | f | T | 05 | 31.0 | 6.5 | 1.8 | — | — | 0 | J P Nilsen Fugines, Hammerfest |
| 40 Ms Bjørg | f | T | 36 | 25.0 | 8.0 | 4.0 | Sabb | 5 | 1 | Anton Hermo, Hammerfest |

1) Omb. 1931. 2) Omb. 1933. 3) Omb. 1925. 4) Omb. 1920. 5) Omb. 1921.



| Farkostens nummer, art og navn | Anvendelse | Materiale | Byggeår | Lengde | Bredde | Dybde | Maskin, navn | Antall HK | F. & fangstb. | Eierens (den korresponderende reders) navn og postadresse |
|-----------------------------------|------------|-----------|---------|--------|--------|---------|-----------------|-----------|----------------------------------|--|
| 42 Ms Irene | k h | T 07 | 48.4 | 14.7 | 6.1 | Dan | 16 | 4 | Håkon Lindseth, Hammerfest | |
| 43 Ms Svanen | k | T 32 | 24.0 | 8.0 | 4.0 | Sabb | 5 | 1 | Edvin Valen, Hammerfest | |
| 44 Ms Stella ⁴⁾ | f | T 30 | 20.0 | 6.0 | 2.8 | Sabb | 3 | 1 | Jakob Johansen, Hammerfest | |
| 48 Ms Vanadis | k | T 10 | 37.0 | 12.0 | 7.0 | Alpha | 14 | 4 | Ingvarda Larsen, Hammerfest | |
| 49 Ms Liv ²⁾ | f k | T ? | 35.0 | 10.5 | 4.5 | Bønes | 6 | 1 | Tonny Wahl, Hammerfest | |
| 50 Ms Letvindt | k | T 17 | 25.0 | 9.0 | 5.8 | Gideon | 6 | 1 | Oskar Brochmann, Hammerfest | |
| 52 Må Rap | f | T 23 | 36.0 | 10.0 | 4.5 | Bolind. | 10 | 1 | Jarl Eriksen, Hammerfest | |
| 54 D Veiding | i | T 18 | 94.5 | 23.2 | 11.7 | Damp | 120 | 3 | Fedderson & Nissen, Hammerfest | |
| 55 Mk Askepot ³⁾ | k | T 91 | 41.0 | 12.0 | 5.0 | Gideon | 10 | 1 | A Benjaminsen, Hammerfest | |
| 59 Ms Petra | k | T 26 | 26.0 | 8.5 | 5.0 | Rap | 5 | 1 | Rolf Sevaldsen m fl, Hammerfest | |
| 60 Må Havella | f | T 34 | 24.0 | 8.3 | 3.0 | Alpha | 5 | 1 | Alfred Moberg, Hammerfest | |
| 61 Ms Fram | f | T 34 | 21.0 | 6.5 | 4.5 | Rap | 4 | 1 | Ragnv. Bjerring m fl, Hammerfest | |
| 62 Ms Ragna | k t | T 11 | 37.0 | 13.2 | 5.6 | Alpha | 14 | 3 | Anton Hermo, Hammerfest | |
| 63 Mk Lillan | i k | T 35 | 82.3 | 22.3 | 10.1 | Bolind. | 150 | 5 | Fedderson & Nissen, Hammerfest | |

F-VS. Vadsø merkedistrikt.

| | | | | | | | | | |
|-----------------------------|-----|------|------|------|-----|---------|----|---|------------------------------|
| 1 Mk Nord- varangeri | i | T 11 | 48.5 | 18.6 | 7.4 | Bolind. | 30 | 1 | Leif Bjerek m fl, Vadsø |
| 2 Ms Fram | f k | T 16 | 43.0 | 14.7 | 4.0 | Bolind. | 12 | 1 | Theodor Marki, Vadsø |
| 4 Mk Valkyrien | k f | T 17 | 35.0 | 12.0 | 4.5 | Hein | 9 | 0 | Leonhard Vara, Vadsø |
| 6 Mk Brødrene ⁴⁾ | f k | T 16 | 36.0 | 12.0 | 5.0 | Rap | 17 | 0 | Fredrik Botzø m fl, Vadsø |
| 7 Ms Barrat | f | T 30 | 23.5 | 8.0 | 2.5 | Rap | 4 | 1 | Karl Sirka, Vadsø |
| 8 Må — ⁵⁾ | k | T 14 | 28.0 | 9.0 | 4.0 | Skandia | 7 | 0 | Magnus Auna, Vadsø |
| 10 Mk Stanley | f h | T 20 | 34.0 | 13.2 | 5.4 | Bolind. | 15 | 3 | Frantz Methi m fl, Vadsø |
| 11 Ms Sørvær | k f | T 12 | 31.0 | 10.5 | 4.5 | Alpha | 8 | 1 | Osvald Dolonen, Vadsø |
| 12 Ms Fram | k f | T 35 | 25.5 | 8.4 | 3.8 | Rapp | 5 | 0 | Alfred Marki, Vadsø |
| 13 Mk Glimt | k | T 04 | 52.0 | 16.0 | 8.0 | Skandia | 30 | 0 | Saralf Haldorsen, Vadsø |
| 14 Ms Hjørdis | f k | T 08 | 47.1 | 16.6 | 6.7 | Bolind. | 20 | 4 | Rudolf Raudajoki m fl, Vadsø |
| 15 Ms Delfin | h f | T 14 | 40.0 | 15.0 | 8.0 | Bolind. | 15 | 1 | Henrik Vilmi, Vadsø |
| 16 Ms Fart ⁶⁾ | k f | T 22 | 34.0 | 12.0 | 5.0 | Rapp | 8 | 0 | Arthur Eriksen, Vadsø |
| 17 Mk Siggen | f k | T 15 | 48.0 | 14.0 | 6.4 | Wichm. | 30 | 2 | Alfred Andersen, Vadsø |
| 18 Ms Liljen | l | T 13 | 48.6 | 16.5 | 6.9 | Bolind. | 32 | 3 | Albert Methi m fl, Vadsø |
| 19 Ms Emma | k a | T 14 | 42.7 | 14.4 | 6.0 | Dan | 15 | 2 | Kristian Vikki m fl, Vadsø |
| 20 Mk Sjølivet | k | T 09 | 52.0 | 15.0 | 7.5 | Bolind. | 20 | 3 | Petter Marki, Vadsø |
| 22 Mk Norge | k t | T 16 | 39.0 | 14.0 | 4.0 | Populær | 10 | 1 | Hans O Larsen, Vadsø |
| 25 Ms Grei | f | T 36 | 27.0 | 9.0 | 3.2 | Sabb | 5 | 0 | Erling Zahl, Vadsø |
| 26 Må — | f | T 35 | 24.0 | 7.3 | 4.0 | Wichm. | 2 | 0 | Aldrik Seppelæ, Vadsø |
| 27 8/4 — | f | T ? | 30.3 | 6.7 | 1.9 | — | — | 0 | H N Hansen, Vadsø |
| 28 Mk Evald | k f | T 10 | 41.7 | 15.7 | 6.3 | Wichm. | 20 | 3 | Richard Begola, Vadsø |
| 29 8/4 — | f | T 21 | 25.0 | 8.0 | 3.0 | — | — | 0 | Magnus Methi, Vadsø |
| 30 Mk Walnesfjord | k h | T 16 | 36.7 | 14.0 | 7.5 | Bolind. | 20 | 1 | Petter Dørmænen, Vadsø |

1) 5) Omb. 1933. 2) Omb. 1927. 3) Omb. 1915. 4) Omb. 1929. 6) Omb. 1931.



NORDENS KOBBERSTOFF



F-VS Vadsø — F-V Vardø.

| Farkostens nummer, art og navn | Anvendelse | Materiale | Byggeår | Lengde | Bredde | Dybde | Maskin, navn | Antall HK | F. & fangstb. | Eierens (den korresponderende reders) navn og postadresse |
|-----------------------------------|------------|-----------|---------|--------|--------|-------|-----------------|-----------|---------------|--|
| 32 Mk Støren ¹⁾ | fk | T | 17 | 38.4 | 13.5 | 4.4 | Skandia | 20 | 1 | Fredrik Vara, Vadsø |
| 33 Ms Sverre ²⁾ | fk | T | 12 | 37.5 | 12.3 | 4.4 | Bolind. | 12 | 1 | Hans Korbi, Vadsø |
| 34 Ms Sollys | hf | T | 14 | 35.5 | 12.5 | 5.0 | Bolind. | 15 | 0 | Hans Marki, Vadsø |
| 35 Mk — | fk | T | 33 | 23.5 | 8.2 | 4.0 | Rap | 4 | 0 | Oskar Nilsen, Vadsø |
| 36 Ms Finnmark | 2f | T | 06 | 34.3 | 10.0 | 6.0 | Hein | 14 | 0 | Harald Hofseth, Vadsø |
| 37 Må — | f | T | 33 | 21.0 | 7.0 | 3.0 | Sterk | 4 | 0 | Johannes Pedersen, Vadsø |
| 38 S/å Bjelland | fk | T | 20 | 26.5 | 7.0 | 3.5 | — | — | 0 | Kristian Ridola, Vadsø |
| 42 Mk Linjen | kf | T | 20 | 38.6 | 14.0 | 7.0 | Alpha | 18 | 3 | Sverre Methi m fl, Vadsø |
| 43 Ms Ideal | fk | T | 09 | 32.0 | 12.0 | 4.0 | Gideon | 8 | 1 | Arnt Hallonen, Vadsø |
| 45 Mk Trål | kf | T | 19 | 44.6 | 11.5 | 5.4 | Hein | 30 | 0 | Gerh. Nerland, Vadsø |
| 46 S/å — | f | T | 35 | 23.0 | 7.0 | 4.0 | — | — | 0 | Magnus Malinen, Vadsø |
| 49 Ms Agnete | h | T | 14 | 46.0 | 15.5 | 8.0 | Hein | 22 | 0 | Bj. Nerlander m fl, Vadsø |
| 50 S/å Olga | f | T | 18 | 25.0 | 6.0 | 2.5 | — | — | 0 | Johan Holmgren, Vadsø |
| 51 S/å — | f | T | 15 | 18.0 | 6.0 | 3.0 | — | — | 2 | Henrik Matinahao, Vadsø |
| 53 S/å — ³⁾ | kf | T | 25 | 26.0 | 6.0 | 2.5 | — | — | 0 | Johan Erhart Bohinen, Vadsø |
| 54 S/å — | kf | T | 33 | 22.0 | 6.0 | 3.0 | — | — | 0 | Hans Oskar Ballo, Vadsø |
| 55 S/å Svanen ⁴⁾ | fk | T | 03 | 25.0 | 6.5 | 5.0 | — | — | 0 | Henry Marki, Vadsø |
| 56 Må — | f | T | 20 | 22.5 | 5.0 | 2.3 | Motor | 6 | 0 | Alfred Hadaja, Vadsø |

F-V. Vardø merkedistrikt.

| | | | | | | | | | | |
|-------------------------------|------|---|----|------|------|-----|---------|----|---|---------------------------------|
| 1 Ms Brott | k | T | 31 | 33.0 | 11.0 | 6.0 | Heimdal | 11 | 0 | Johan K Johansen, Vardø |
| 2 Ms Sverre | k | T | 36 | 35.0 | 12.0 | 5.8 | Volda | 22 | 0 | Hans Dragesnes m fl, Vardø |
| 3 Ms Ocean | hi | T | 10 | 47.0 | 16.7 | 6.0 | Avance | 22 | 0 | Hjalmar N Hansen, Vardø |
| 4 Ms Klipperen | k | T | 30 | 17.0 | 7.5 | 3.0 | Sabb | 5 | 0 | Otto Breimo m fl, Vardø |
| 5 Må Smart | k | T | 34 | 21.0 | 7.0 | 3.0 | Sabb | 5 | 0 | Lauritz Larsen, Vardø |
| 6 Ms Viking | kh | T | 13 | 35.0 | 12.0 | 6.0 | Bolind. | 10 | 0 | Kristian Kvikstad, Vardø |
| 7 Mk Skolpen | h | T | 37 | 36.5 | 14.0 | 6.5 | Union | 30 | 0 | Alfr. Karlson m fl, Vardø |
| 8 Mk Håpet | kh | T | 25 | 38.3 | 12.0 | 6.5 | Union | 20 | 0 | Emil E. Gjersvik, Vardø |
| 9 Ms Turisten | k | T | 29 | 22.0 | 8.5 | 4.0 | Gideon | 5 | 0 | Vilhelm Breimo m fl, Vardø |
| 10 Må Marie | k | T | 34 | 22.0 | 6.5 | 3.0 | Sabb | 5 | 0 | Viktor Rosanoff, Vardø |
| 11 Mk Sølv | h | T | 37 | 43.0 | 15.5 | 6.3 | Wichm. | 40 | 0 | Joh. K Johansen m fl, Vardø |
| 12 Ms Einar ⁵⁾ | h | T | 34 | 40.0 | 12.0 | 5.8 | Heimdal | 20 | 0 | Anton S Andreassen, Vardø |
| 14 Mk Fulinger | kh | T | 29 | 36.0 | 12.0 | 6.5 | Union | 20 | 0 | Olaf Lorentsen, Vardø |
| 16 Må Margith | k | T | 37 | 21.0 | 7.5 | 3.0 | Populær | 3 | 0 | Arne Thomassen, Vardø |
| 17 Ms Håbet ⁶⁾ | k | T | ? | 27.5 | 7.5 | 3.5 | Sabb | 5 | 0 | Anton Olsen, Vardø |
| 18 Må Sjøspreit ⁷⁾ | k | T | 39 | 22.5 | 6.5 | 4.0 | Rap | 7 | 0 | Arthur Vesmajervi, Vardø |
| 19 Ms Klippen | kh i | T | 15 | 37.5 | 12.1 | 4.2 | Bolind. | 12 | 1 | Hilmar Bertheussen, Vardø |
| 20 Ms Frøy | k | T | 35 | 37.7 | 12.4 | 5.2 | Union | 20 | 0 | Thoralf Flå, Vardø |
| 23 Ms Brødrene | k | T | 31 | 25.0 | 8.0 | 3.0 | Wichm. | 6 | 0 | Olaf Døyle m fl, Vardø |
| 24 Ms Fisk | k | T | 35 | 29.7 | 9.7 | 4.5 | Bolind. | 8 | 0 | Andreas Olsen, Vardø |
| 25 S/å — | k | T | 02 | 22.9 | 6.4 | 2.2 | — | — | 0 | Martin Skattestad, Vardø |
| 26 Ms Almar | kh | T | 17 | 30.0 | 10.0 | 4.0 | Bolind. | 8 | 0 | Aksel Sundkvist, Vardø |
| 27 Mk Ragnar ⁸⁾ | kh | T | 16 | 32.5 | 12.7 | 4.7 | Union | 20 | 0 | Gabriel Gabrielsen, Vardø |
| 28 Ms Fly ⁹⁾ | k | T | 21 | 25.0 | 8.0 | 3.4 | Helseth | 6 | 0 | Johan Hagala, Vardø |
| 29 Ms Ingrid | kh | T | 15 | 35.5 | 12.5 | 5.0 | Munkt. | 20 | 0 | Levis Hansen Holdø, Vardø |
| 30 Må Sarven ¹⁰⁾ | k | T | 33 | 20.0 | 6.5 | 3.5 | Sabb | 3 | 0 | Rich Andreassen, Vardø |
| 32 Mk Hornøy | h | T | 34 | 48.0 | 15.0 | 7.5 | Union | 40 | 1 | Georg Gabrielsen m fl, Vardø |
| 33 Mk Renøy | h | T | 35 | 38.4 | 15.0 | 5.8 | Union | 30 | 0 | Trygve Angelsen m fl, Vardø |
| 34 Må Kobben | k | T | 19 | 23.0 | 7.0 | 2.5 | Helseth | 4 | 0 | Hilmar Bersvendson, m fl, Vardø |

1) Omb. 1917. 2) 5) 8) Omb. 1937. 3) Omb. 1932. 4) Omb. 1929. 6) Omb. 1936. 7) 10) Omb. 1935. 9) Omb. 1925.

| Farkostens nummer, art og navn | Anvendelse | Materiale | Byggeår | Lengde | Bredde | Dybde | Maskin, navn | Antall HK | F. & fangstb. | Eierens (den korresponderende reders) navn og postadresse |
|-----------------------------------|------------|-----------|---------|--------|--------|-------|-----------------|-----------|---------------|--|
| 35 Ms Fortuna | k | T | 14 | 46.5 | 16.2 | 6.3 | Grei | 32 | 0 | Jonas Anderson, Vardø |
| 36 Må Pelle | k | T | ? | 20.3 | 6.7 | 3.0 | Tenfj. | 3 | 0 | Harry A Hansen, Vardø |
| 37 Ms Agnes | k h | T | 09 | 33.0 | 12.5 | 5.5 | Bolind. | 10 | 0 | Andreas Hågensen, Vardø |
| 38 Mk Fram | k | T | 36 | 34.0 | 11.0 | 5.5 | Union | 15 | 0 | Jentoft Jonassen, Vardø |
| 39 Mk Signal ¹⁾ | k | T | 09 | 42.0 | 13.5 | 7.0 | Union | 30 | 3 | Ingvald Lorentzen, Vardø |
| 40 Må Delfin | k | T | ? | 17.0 | 5.0 | 3.5 | Tenfj. | 3 | 0 | Arnet Krudtå, Vardø |
| 41 Ms Ægir | k | T | 24 | 29.0 | 9.0 | 3.5 | Union | 10 | 0 | Konrad Jørstad, Vardø |
| 42 Ms Sander | k | T | 35 | 32.1 | 11.6 | 4.7 | Rap | 14 | 0 | Olaf M Pedersen, Vardø |
| 43 Mk Rutland | k | T | 35 | 37.0 | 13.0 | 6.5 | Rapp | 29 | 0 | Halfdan Bøe, Vardø |
| 44 Mk Vårberget | h | T | 35 | 42.7 | 15.7 | 6.9 | Wichm. | 40 | 0 | Harang Koføed m fl, Vardø |
| 45 Må Solid | k | T | 32 | 21.0 | 6.0 | 3.0 | Sabb | 5 | 0 | Thoralf M Olsen, Vardø |
| 46 Ms Kari | k | T | 36 | 27.0 | 9.5 | 4.5 | Skandia | 7 | 0 | Ragnar A Hurthi, Vardø |
| 47 Ms Tur | h k | T | 24 | 33.0 | 11.0 | 5.8 | Bolind. | 12 | 0 | Konrad Knudsen m fl, Vardø |
| 50 Må Vesla | k | T | 36 | 23.0 | 7.5 | 3.5 | Rapp | 5 | 0 | Harry Krudtå, Vardø |
| 51 Ms Einar | k | T | 08 | 22.5 | 6.3 | 3.0 | Heimdal | ? | 0 | Rudolf Rudolfsen, Vardø |
| 52 Mk Vårland | h | T | 35 | 45.0 | 14.0 | 7.0 | Union | 30 | 0 | Karl P Larsen, Vardø |
| 53 Ms Herløv | h | T | 37 | 35.5 | 12.5 | 5.9 | Wichm. | 12 | 0 | Alfon Gerhadsen, Vardø |
| 54 Må Tore | k | T | 34 | 22.0 | 7.0 | 3.5 | Sabb | 4 | 0 | Gustav Torstensen, Vardø |
| 55 Ms Hav | k | T | 33 | 23.0 | 7.0 | 3.5 | Wichm. | 4 | 0 | Karl Pedersen, Vardø |
| 56 Ms Einar | h k | T | 11 | 34.3 | 11.7 | 5.3 | Union | 15 | 0 | Einar Dahl, Vardø |
| 57 Mk Liv Asbjørg | t k | T | 24 | 43.0 | 13.5 | 6.5 | Union | 30 | 0 | Jørgen Mahnes, Vardø |
| 58 Må Alf | k | T | 16 | 26.0 | 7.0 | 2.4 | Rap | 6 | 0 | Konrad Nilsen, Vardø |
| 59 Mk Glimt | k h | T | 16 | 36.0 | 13.0 | 6.0 | Union | 20 | 1 | Halfdan Jakobsen, Vardø |
| 60 Ms Håkon ²⁾ | k | T | 28 | 25.0 | 8.5 | 3.0 | Helseth | 8 | 0 | Marie Brennari, Vardø |
| 61 Må Kompis | k | T | 35 | 19.0 | 7.0 | 3.5 | Populær | 3 | 0 | Alfred Nilsen m fl, Vardø |
| 62 Må Signal | k | T | 32 | 23.0 | 6.0 | 3.0 | Sabb | 5 | 0 | Theodor Josefsen, Vardø |
| 63 Ms Karin ³⁾ | k | T | 33 | 22.0 | 7.0 | 4.0 | Sabb | 5 | 0 | Johannes Hurthi, Vardø |
| 65 Må — | k | T | 25 | 22.0 | 6.5 | 2.0 | F. M. | 4 | 0 | Pedor Dybos, Vardø |
| 66 Ms Bølgen | k h | T | 28 | 36.0 | 12.0 | 5.5 | Union | 20 | 0 | Bersvend Bersvendsen, Vardø |
| 67 Ms Ella | k | T | 36 | 29.0 | 10.0 | 4.0 | Union | 10 | 0 | Julian Jørgensen, Vardø |
| 68 Mk Åse | h | T | 36 | 44.5 | 14.3 | 7.0 | Union | 40 | 1 | Alf Kramer, Vardø |
| 69 Mk Vårøy | h | T | 36 | 51.0 | 16.5 | 7.5 | J. Munkt. | 60 | 0 | Osvald Degerstrøm, Vardø |
| 71 Ms Leif | k | T | 35 | 28.0 | 9.5 | 3.5 | Rap | 8 | 0 | Martin Hansen Futjord, Vardø |
| 72 Mk Yngvar | h | T | 36 | 54.0 | 17.0 | 9.0 | Union | 60 | 3 | Brynjulf Dahl, Vardø |
| 73 Mk Borgheim | h | T | 37 | 37.2 | 14.0 | 6.3 | Union | 30 | 0 | Echoff Haug, Vardø |
| 75 Mk Elin | h k | T | 35 | 46.0 | 14.5 | 7.0 | Union | 40 | 0 | Eilert Gabrielsen jr, Vardø |
| 76 Må Trygg | k | T | 25 | 29.0 | 9.5 | 5.0 | Grei | 9 | 0 | Randolf Kristensen, Vardø |
| 78 Ms Ulabrand ²⁾ | h kt | T | ? | 35.0 | 12.0 | 6.0 | Rapp | 17 | 0 | Hans Koføed m fl, Vardø |
| 82 Mk Kavringen | k | T | 13 | 28.0 | 9.0 | 3.0 | Bolind. | 8 | 0 | Hernulf Olsen m fl, Vardø |
| 84 Mk Arthur | k | T | 15 | 30.0 | 9.5 | 5.0 | Union | 10 | 0 | Jakob Karlsen, Vardø |
| 85 Mk Rap | k | T | 13 | 32.5 | 11.0 | 6.0 | Gideon | 9 | 0 | U A Barbela, Vardø |
| 86 Må Signe | k | T | 12 | 26.0 | 8.7 | 2.5 | Helseth | 6 | 0 | J F Lambela, Vardø |
| 87 Må Fred | k | T | 35 | 20.0 | 6.5 | 3.0 | Sterk | 4 | 0 | Edvin Jakobsen, Vardø |
| 91 Må Gå På | k | T | 21 | 22.0 | 7.0 | 4.0 | Tenfj. | 3 | 0 | Alfon Karlsen, Vardø |
| 92 Må Pilen | k | T | 17 | 27.0 | 8.0 | 5.0 | Populær | 4 | 0 | Sigurd Grøttum, Vardø |
| 93 Må — | k | T | ? | 20.0 | 6.0 | 3.5 | Americ. | 6 | 0 | Trygve G. Nilsen, Vardø |
| 95 Må Teisten | k | T | 28 | 22.0 | 7.0 | 3.0 | Sabb | 5 | 0 | Bjarne Kårvik, Vardø |
| 96 Må Molly | k | T | ? | 20.0 | 6.5 | 2.5 | Normo | 6 | 0 | Ole Nilsen Strømmen, Vardø |
| 98 Må Lykken | k | T | 30 | 24.0 | 7.5 | 4.5 | Helseth | 5 | 0 | Herman Gustavsen, Vardø |

1) Omb. 1937. 2) Omb. 1935. 3) Omb. 1936. 4) Omb. 1914.

KJØPER I FAST REGNING:
SILD, FISK, TRAN OG ROGN.
SALG AV TOMTØNDER OG SALT.**STRØNSTAD & Co. A.s**
— BERGEN —

Telef. nr. 12 767. · Telegr.adr.: Strønstad.

F-V Vardø — F-B Berlevåg.

| Farkostens nummer, art og navn | Anvendelse | Materiale | Bygget | Lengde | Bredde | Dybde | Maskin, navn | Anvendelse | F. & fangstb. | Eierens (den korresponderende reders) navn og postadresse |
|-----------------------------------|------------|-----------|--------|--------|--------|-------|-----------------|------------|---------------|--|
| 99 Ms Gudrun ⁴⁾ | k | T | 24 | 27.0 | 10.0 | 4.0 | Wichm. | 6 | 0 | Kristoffer Gabrielsen, Vardø |
| 100 Ms Sjøblomsten | k h | T | 29 | 34.4 | 11.4 | 5.3 | Brunv. | 16 | 0 | Hans M Skogsholm, Vardø |
| 107 Må Ida | k | T | 31 | 22.0 | 6.0 | 2.5 | Sterk | 5 | 0 | Einar Mortensen m fl, Vardø |
| 115 8/å — | k | T | ? | 27.2 | 6.2 | 3.8 | — | — | 0 | Randolf Kristensen, Vardø |
| 120 Må — | k | T | 20 | 26.0 | 6.0 | 2.5 | Sabb | 5 | 0 | Øivind R Olsen, Vardø |
| 124 Må Margit | k | T | 25 | 30.0 | 10.0 | 4.5 | Populær | 8 | 0 | Henry Moen, Vardø |
| 131 Ms Lykkefisk | k | T | 32 | 23.0 | 8.0 | 4.0 | Union | 7 | 0 | Gustav Andreassen m fl, Vardø |
| 138 Ms Neptun ²⁾ | k | T | 16 | 20.0 | 7.6 | 4.0 | Populær | 5 | 0 | Laufred Sundkvist, Vardø |
| 139 Må Glimt | k | T | 23 | 21.0 | 7.0 | 3.0 | Rap | 4 | 0 | Olaf B Norum, Vardø |
| 140 D Amos King | k h | T | 02 | 75.1 | 17.9 | 7.9 | Damp | 25 | 2 | A/S I Volstad, Vardø |

F-A. Alta merkedistrikt.

| | | | | | | | | | | |
|-------------------------------|-------|---|----|------|------|-----|---------|----|---|-----------------------------------|
| 1 Mk Kapella ³⁾ | l | T | 92 | 52.9 | 17.2 | 5.1 | Bolind. | 40 | 3 | Henrik Daniloff m fl, Kåfjord |
| 2 Mk Sverre | l | T | 11 | 46.4 | 18.2 | 7.9 | Bolind. | 30 | 3 | Henrik Daniloff m fl, Kåfjord |
| 3 Ms Lykken I | f h | T | 15 | 33.0 | 11.0 | 4.0 | Alpha | 11 | 0 | Magnus Pedersen m fl, Kåfjord |
| 4 Mk Midnatsol | f l | T | 12 | 44.8 | 15.8 | 6.8 | Brunv. | 35 | 5 | Aslak Johnsen m fl, Russeluft |
| 5 Mk Hjørdis ⁴⁾ | f l | T | 04 | 48.3 | 14.4 | 6.4 | Bolind. | 40 | 3 | P Pedersen m fl, Kåfjord |
| 6 Ms Anny | f | T | 35 | 24.0 | 8.0 | 4.0 | Bolind. | 8 | 0 | Mons Hansen, Elvebakken |
| 7 Sk Hein | l | T | ? | 58.4 | 16.4 | 6.4 | — | — | 5 | P Anton Andersen m fl, Kåfjord |
| 8 Ms Julie | f l | T | 06 | 44.3 | 16.2 | 5.8 | Bolind. | 20 | 5 | Olaf Lukkassen m fl, Kåfjord |
| 9 Mk Strømmen | k f l | T | 35 | 39.6 | 14.7 | 5.8 | Bolind. | 20 | 3 | Gullik Jensen m fl, Kåfjord |
| 10 Ms Brødrene | h k | T | 12 | 36.0 | 12.0 | 6.0 | Alpha | 11 | 1 | Joh Fr Thomassen m fl, Kåfjord |
| 11 Må Lykken | f k | T | 34 | 21.0 | 7.0 | 4.0 | Sabb | 3 | 0 | Karl Isaksen, Russeluft |
| 12 Mk Queen of the Fleet | t | T | 72 | 66.6 | 18.8 | 8.7 | Bolind. | 60 | 3 | A Olsen, Bugten, Elvebakken |
| 16 Må Måken | f k | T | 34 | 21.0 | 6.5 | 4.0 | — | — | 0 | Bjarne Johnsen, Russeluft |
| 18 Må Gåsen | f | T | 15 | 25.0 | 7.0 | 2.5 | Normo | 4 | 0 | J K Pedersen Bugten, Elvebakken |
| 20 Mk Gutten | f k t | T | 11 | 36.0 | 12.0 | 6.0 | Bolind. | 20 | 1 | R Karlsen Bugten m fl, Elvebakken |
| 22 Ms Alken ⁵⁾ | f | T | 27 | 25.0 | 7.0 | 5.0 | Rap | 4 | 0 | Arthur Nilsen, Russeluft |
| 23 Ms Loma | f | T | 28 | 48.7 | 16.0 | 6.0 | Brunv. | 42 | 2 | Henrik Daniloff m fl, Kåfjord |
| 24 Må Sterk | f k | T | 24 | 23.0 | 6.5 | 3.0 | Sterk | 4 | 1 | John Daniloff, Kåfjord |
| 25 Ms Brunvoll | f | T | 31 | 28.8 | 10.2 | 5.9 | Brunv. | 7 | 0 | Elling Nilsen m fl, Kåfjord |
| 26 Må Smart | f | T | 31 | 22.0 | 7.0 | 2.0 | Sabb | 3 | 0 | Nils J Nilsen m fl, Kåfjord |
| 28 Må Prøven | f | T | 31 | 25.0 | 8.0 | 3.0 | Sabb | 5 | 0 | Alfred Sarilla m fl, Elvebakken |
| 29 Må Storegutt | f | T | 30 | 22.0 | 9.0 | 2.5 | Sabb | 5 | 0 | Ole Pedersen Flintnes, Kåfjord |
| 30 Må Tor | f | T | 32 | 22.5 | 7.0 | 2.6 | Sabb | 3 | 0 | Petter Pedersen, Kåfjord |
| 31 Ms Våge | f | T | 32 | 23.0 | 8.0 | 3.0 | Sabb | 5 | 0 | Jens E Jenssen, Kåfjord |
| 32 Ms Sjøguten | f k | T | 12 | 32.0 | 11.0 | 5.0 | Alpha | 14 | 0 | J Andersen Storvik m fl, Kåfjord |
| 33 Må Fiskargutten | f | T | 32 | 21.3 | 6.0 | 2.0 | Sabb | 3 | 0 | Anton Strifeldt m fl, Elvebakken |
| 34 Må Sabben | f | T | 35 | 23.0 | 7.0 | 3.0 | Sabb | 5 | 0 | John Daniloff, Kåfjord |
| 35 Må Solstrand ⁶⁾ | f | T | 30 | 21.0 | 6.0 | 4.0 | Wichm. | 2 | 0 | Arne Olsen m fl, Elvebakken |
| 36 S/å — | f | T | 36 | 19.0 | 5.0 | 3.0 | — | — | 0 | A Krane-Olufsen, Bosekop, Alta |
| 37 Må Liv | f | T | 35 | 20.0 | 6.0 | 3.5 | Sabb | 3 | 0 | Nils L Andersen m fl, Kåfjord |
| 38 Må Samhold | f | T | 28 | 22.0 | 7.0 | 2.5 | Sabb | 4 | 0 | Ole Sarilla m fl, Elvebakken |

F-B. Berlevåg merkedistrikt.

| | | | | | | | | | | |
|-------------------------|-------|---|----|------|------|-----|--------|----|---|----------------------------|
| 1 Mk Tana ⁷⁾ | h k f | T | 15 | 38.0 | 12.5 | 7.3 | Stabil | 20 | 2 | Tormod Hanssen, Berlevåg |
| 3 Ms Bara | k f | T | 14 | 34.8 | 12.4 | 4.8 | Nygrei | 20 | 0 | Peder Karlsen, Berlevåg |
| 4 Ms Kurt | k f | T | 33 | 23.0 | 7.0 | 2.5 | Sabb | 5 | 0 | Alf Ananiassen, Berlevåg |
| 5 Mk Berlevåg | k | T | 16 | 38.0 | 11.9 | 6.0 | Nygrei | 20 | 0 | Aksel M Jensen, Berlevåg |
| 6 Ms Duen | f k | T | 36 | 21.0 | 7.0 | 4.0 | Tenlj. | 3 | 0 | Johan Astrup, Gulgofjorden |

| Farkostens nummer, art og navn | Anvendelse | Materiale | Byggear | Lengde | Bredde | Dybde | Maskin, navn | Antall HK | F. & fangstb. | Eierens (den korresponderende reders) navn og postadresse |
|-----------------------------------|------------|-----------|---------|--------|--------|-------|-----------------|-----------|---------------|--|
| 7 Ms Flugt 2 | k f | T | 27 | 30.0 | 9.0 | 4.7 | Rapp | 7 | 0 | Andr Eriksen m fl, Berlevåg |
| 8 Må Sabb | f k | T | 32 | 24.0 | 7.0 | 3.5 | Rapp | 5 | 0 | Per Andersen, Kongsfjord |
| 9 Ms Kvik | f k | T | 36 | 26.0 | 9.0 | 3.8 | Rapp | 5 | 0 | Rudolf Bertheussen m fl, Berlevåg |
| 10 Mk Liv | k | T | 16 | 36.5 | 12.5 | 6.0 | Alpha | 14 | 0 | J Ludvigsen m fl, Berlevåg |
| 11 Mk Viktor | k h | T | 34 | 38.7 | 14.8 | 5.9 | Wichm. | 25 | 1 | Reidar Jessen m fl, Berlevåg |
| 12 Ms Prøven | f k | T | 15 | 27.0 | 9.0 | 4.5 | Hein | 4 | 0 | Oskar Lorentzen, Berlevåg |
| 14 Ms Kvik | k | T | 26 | 21.0 | 6.5 | 2.5 | Tenfj. | 3 | 0 | Thorleiv Hammer, Berlevåg |
| 15 Må Snøg | f | T | 23 | 22.0 | 6.1 | 2.4 | Motor | 4 | 0 | Reinhold Nikolaisen, Berlevåg |
| 16 Mk Einar | k | T | 29 | 37.0 | 12.5 | 5.0 | Gideon | 23 | 0 | Saron Gundersen, Berlevåg |
| 17 Ms Fix | k | T | 25 | 23.0 | 6.5 | 4.0 | Fix | 5 | 0 | Johan Eliseussen, Berlevåg |
| 18 Ms Edith ¹⁾ | k | T | 06 | 36.0 | 12.5 | 9.0 | Skandia | 20 | 0 | Reidar Marthinussen, Berlevåg |
| 20 Må Sjøblomst | k | T | 30 | 18.0 | 6.0 | 4.0 | Wichm. | 2 | 0 | Georg Nilsen, Berlevåg |
| 21 Mk Fri | k | T | ? | 30.0 | 10.5 | 4.0 | Hein | 6 | 0 | Georg Olsen, Berlevåg |
| 22 Ms Gudrun | k h | T | 12 | 30.3 | 11.0 | 5.5 | Alpha | 7 | 0 | Olaf Olsen m fl, Kongsfjord |
| 23 Mk Ben-Hur | k h | T | 34 | 42.7 | 15.6 | 6.8 | Union | 40 | 1 | Ingvald Pedersen m fl, Berlevåg |
| 24 Mk Luna | k h | T | 20 | 37.3 | 12.0 | 6.0 | Union | 20 | 0 | K Olsen m fl, Kongsfjord |
| 25 Må Mary | k | T | 30 | 23.0 | 7.5 | 3.0 | Børr | 7 | 0 | L Skjelstad, Kvitnes i Finnmark |
| 26 Må Thor | k h | T | 19 | 27.0 | 8.3 | 3.0 | Alpha | 7 | 0 | Konrad Sivertsen, Berlevåg |
| 27 Må Tor ²⁾ | k | T | 13 | 22.0 | 7.5 | 3.5 | Rekord | 5 | 0 | Magnus Sivertsen, Berlevåg |
| 28 Ms Rekord | k f | T | 36 | 27.0 | 8.0 | 3.0 | Skandia | 7 | 0 | Jens Jensen m fl, Berlevåg |
| 29 Må Kvik | k f | T | 35 | 22.8 | 7.5 | 3.0 | Sabb | 3 | 0 | Hilmar Jakobsen, Berlevåg |
| 30 Ms Bølgen | k | T | 33 | 26.0 | 8.0 | 3.3 | Sabb | 5 | 0 | Otto Olausen, Berlevåg |
| 31 Ms Reidar ³⁾ | k | T | 16 | 33.7 | 10.3 | 4.0 | Rap | 9 | 0 | Conrad Jacobsen, Berlevåg |
| 32 Må Sonja | k | T | 30 | 20.0 | 7.0 | 3.0 | Sabb | 3 | 0 | Henrik Andersen, Kongsfjord |
| 33 Må Vigo | k | T | 29 | 26.0 | 8.5 | 4.5 | Gideon | 6 | 0 | Øivind Olsen, Kongsfjord |
| 35 Ms Kåre | k | T | 33 | 21.0 | 6.5 | 3.2 | Gideon | 5 | 0 | Laurits Gresmyr, Berlevåg |
| 41 Ms Peder Olsen ⁴⁾ | k | T | 33 | 21.5 | 7.0 | 3.0 | Rap | 5 | 0 | Osvald Loe, Berlevåg |
| 43 Mk Helge | k | T | 25 | 36.5 | 11.5 | 5.5 | Union | 15 | 1 | Ferdinand Sivertsen, Berlevåg |
| 45 Ms Hein | k | T | 29 | 25.0 | 9.0 | 4.0 | Hein | 7 | 0 | Nikolai Olsen, Berlevåg |
| 46 Mk Mars | k | T | 14 | 37.0 | 12.0 | 7.0 | Gideon | 13 | 0 | A Brodtkorb m fl, Berlevåg |
| 47 Ms Forsøg | h f k | T | 12 | 36.0 | 12.0 | 5.3 | Bolind. | 12 | 0 | Hjalmar Haugrud, Berlevåg |
| 48 Må Svanen | k f | T | 10 | 35.1 | 7.4 | 3.4 | Trums | 6 | 0 | P Persen, Kvitnes i Finnmark |
| 49 Må Olaf | k f | T | 10 | 25.5 | 6.4 | 3.2 | Trums | 6 | 0 | P Persen, Kvitnes i Finnmark |
| 50 Må Eris | f | T | 10 | 19.1 | 4.8 | 2.4 | Waterm. | 4 | 0 | H Forberg, Kvitnes i Finnmark |
| 51 Må Rap | f a | T | 14 | 25.5 | 6.4 | 3.2 | Rap | 4 | 0 | H Forberg, Kvitnes i Finnmark |
| 52 Mk Sverre ⁵⁾ | k t | T | 14 | 36.0 | 12.2 | 7.0 | Alpha | 14 | 0 | Eivind Vensel, Berlevåg |
| 55 Ms Terje | k | T | 34 | 28.0 | 9.5 | 5.5 | Stabil | 10 | 0 | Elling Kristensen m fl, Berlevåg |
| 57 Mk Frigg ⁶⁾ | k | T | 16 | 35.0 | 12.8 | 6.0 | Union | 20 | 1 | M Kristiansen, Berlevåg |
| 60 Mk Solvang | k | T | 30 | 42.8 | 13.8 | 6.8 | Bolind. | 30 | 1 | Trygve Hammer, Berlevåg |
| 62 Ms Ulabrand | f k | T | 35 | 23.0 | 7.0 | 3.0 | Volda | 7 | 0 | Olaf Olsen m fl, Berlevåg |
| 65 Ms Svanen | k | T | 11 | 33.5 | 11.5 | 5.0 | Alpha | 10 | 0 | Ottar Frantzen, Berlevåg |
| 66 Må Roal | f k | T | 33 | 24.0 | 8.5 | 3.5 | Høseth | 6 | 0 | Ivar Astrup, Gulgo fjord |
| 77 Må Roal | k | T | 33 | 22.0 | 7.5 | 3.0 | Alpha | 4 | 0 | Julius Ananiassen, Berlevåg |
| 78 Ms Malvik | f k | T | 37 | 22.0 | 7.8 | 3.5 | Sabb | 5 | 0 | Per Samuelsen, Berlevåg |
| 79 Mk Glimt | k | T | 25 | 30.0 | 10.0 | 4.5 | Gideon | 5 | 0 | Amandus Vangsvik, Berlevåg |
| 81 Mk Nereide | k | T | 25 | 36.0 | 11.5 | 5.5 | Alpha | 10 | 0 | Sivert Mortensen, Berlevåg |
| 82 Ms Seien | k | T | 25 | 28.0 | 9.0 | 3.3 | Alpha | 4 | 0 | Th Hammer, Berlevåg |
| 83 Ms Aktiv | k | T | 26 | 36.0 | 12.5 | 5.5 | Alpha | 11 | 0 | Ingvald Pedersen, Berlevåg |
| 87 Må Dona | k | T | 30 | 19.5 | 7.0 | 4.0 | Sabb | 3 | 0 | Halfdan Olsen, Berlevåg |
| 89 Ms Grei | k | T | 09 | 23.0 | 8.0 | 3.5 | Levahn | 4 | 0 | Lars Larsen, Berlevåg |
| 90 Må Greien | k | T | 30 | 20.0 | 6.5 | 4.0 | Nygrei | 4 | 0 | Karl Hansen, Berlevåg |
| 91 6/Å —?) | k | T | ? | 23.6 | 7.3 | 3.0 | — | — | 0 | Johan Eriksen, Berlevåg |

| Farkostens nummer, art og navn | Anvendelse | Materiale | Byggeår | Lengde | Bredde | Dybde | Maskin, navn | Antall HK | F. & fangstb. | Eierens (den korresponderende reders, navn og postadresse |
|-----------------------------------|------------|-----------|---------|--------|--------|---------|-----------------|-----------|---------------------------------|--|
| 1 Mk Tryg I | t | T104 | 59.0 | 18.5 | 7.4 | Skandia | 80 | 0 | Feddersen & Nissen, Mehamn | |
| 2 Må Rapp ¹⁾ | f k | T116 | 33.0 | 10.0 | 3.5 | Rap | 10 | 0 | Sofus Fermann, Skjånes | |
| 3 Må Bjørg | k | T33 | 24.0 | 7.0 | 2.5 | Rap | 5 | 0 | Trygve Torsteinsen, Gamvik | |
| 5 Ms Delfin | f t | T14 | 39.0 | 13.5 | 9.0 | Heimdal | 23 | 0 | Leif Simonsen, Mehamn | |
| 6 Ms Teisten | f k | T12 | 36.0 | 12.0 | 6.3 | Wichm. | 12 | 1 | Johan Henriksen, Mehamn | |
| 8 Ms Måsen | f k | T31 | 25.0 | 8.0 | 2.8 | Sabb | 5 | 0 | Einar Mikalsen, Skjånes | |
| 9 Ms Ranen 2 | k h | T36 | 44.6 | 14.4 | 7.3 | Union | 20 | 1 | Herman Hansen m fl, Mehamn | |
| 10 Må Brødrene | f | T17 | 32.0 | 10.0 | 3.0 | Gideon | 6 | 0 | Lars Johansen, Rafjord | |
| 11 Må Einar | f | T31 | 23.0 | 7.0 | 4.0 | Sabb | 3 | 0 | Johan Wiik, Mehamn | |
| 12 Ms Klippen | f | T34 | 25.5 | 8.5 | 3.0 | Rapp | 5 | 0 | Johan Vevik, Finnkongkeila | |
| 13 Må Laura | f | T28 | 22.0 | 7.0 | 2.1 | Skandia | 4 | 0 | A Fredriksen, Skjånes | |
| 14 Må Rap | f k | T15 | 26.0 | 7.0 | 3.5 | Rap | 5 | 0 | S Kristiansen, Kåven, Gamvik | |
| 15 Mk Lillegut | k | T14 | 32.0 | 9.5 | 5.0 | Hein | 7 | 0 | Anna Johansen, Gamvik | |
| 16 6/å — | k | T24 | 28.0 | 8.0 | 3.0 | — | — | 0 | Alfred Breivik, Gamvik | |
| 17 Ms Ræka | f k | T36 | 25.0 | 7.5 | 3.0 | Sabb | 3 | 0 | Regnor Olsen m fl, Skjånes | |
| 19 Må Randi | f k | T24 | 30.0 | 9.0 | 4.0 | Rap | 5 | 0 | H Korneliussen, Gamvik | |
| 20 Må Amanda | k | T15 | 28.0 | 8.0 | 3.5 | Populær | 4 | 0 | O Hansen Kåven, Gamvik | |
| 21 Må Bjørg ²⁾ | k | T15 | 23.0 | 7.0 | 3.5 | Sabb | 3 | 0 | B Andreassen, Finnkongkeila | |
| 22 Ms Bjørnongen | k | T32 | 23.0 | 7.5 | 3.5 | Rap | 5 | 0 | Helge Pedersen, Gamvik | |
| 23 Må Karl | k | T11 | 28.4 | 7.7 | 2.4 | Gideon | 6 | 0 | Karl Hansen, Gamvik | |
| 24 Ms Småen | k | T31 | 31.0 | 10.2 | 4.2 | Kampen | 12 | 0 | Johs O Ekrem, Gamvik | |
| 25 Må Knut | k | T09 | 31.0 | 9.0 | 4.0 | Gideon | 5 | 0 | O Bøgeberg, Gamvik | |
| 26 Må Skandia | k | T15 | 30.0 | 7.0 | 4.0 | Skandia | 6 | 0 | H Isaksen m fl, Gamvik | |
| 28 Mk Alken | k | T34 | 38.0 | 11.0 | 5.0 | Nygrei | 20 | 1 | Johan K Johansen, Gamvik | |
| 29 Må Frøia | k | T14 | 28.0 | 8.0 | 3.2 | Alpha | 4 | 0 | Leif Pedersen, Gamvik | |
| 30 Må Sjøfuglen | f k | T12 | 35.0 | 10.0 | 3.0 | Gideon | 5 | 0 | E Breivik Elvevåg, Gamvik | |
| 32 Må Alen | k | T18 | 23.5 | 7.0 | 3.3 | Sabb | 3 | 0 | Rolf Olsen, Skjånes | |
| 34 Ms Kruse ³⁾ | f | T29 | 25.0 | 8.7 | 3.5 | Union | 7 | 0 | Rolf Johannessen, Mehamn | |
| 35 Må Ellwe I | k f | T18 | 35.1 | 11.2 | 3.2 | Ellwe | 18 | 0 | Henry Sæther, Finnkongkeila | |
| 36 Må Smart | f | T29 | 25.0 | 8.0 | — | Populær | 8 | 0 | Egil Jensen, Langfjordnes | |
| 37 Ms Gerda I | t | T08 | 49.7 | 14.6 | 6.9 | Levahn | 50 | 0 | J Wilsgård m fl, Mehamn | |
| 38 6/å — | f | T20 | 23.3 | 6.4 | 1.9 | — | — | 0 | A Brodtkorbs Handel a/s, Gamvik | |
| 39 6/å — | k f | T05 | 31.7 | 6.8 | 3.2 | — | — | 0 | P Andreassen, Gamvik | |
| 40 6/å Fram | k | T05 | 32.0 | 6.9 | 2.5 | — | — | 0 | J H Eliassen, Gamvik | |
| 41 Må Prøven I | f | T18 | 24.0 | 8.0 | 2.5 | Sabb | 5 | 0 | B Thingstad, Finnkongkeila | |
| 42 Ms Jarl | k | T34 | 26.0 | 8.0 | 3.0 | Rap | 5 | 0 | A J Eilertsen, Mehamn | |
| 43 Må Fram | k | T22 | 31.0 | 10.0 | 2.8 | Rap | 8 | 0 | Johanna Brox, Gamvik | |
| 44 6/å — | f | T ? | 23.6 | 6.0 | 1.8 | — | — | 0 | A Brodtkorbs Handel a/s, Gamvik | |
| 45 6/å — | f | T ? | 23.6 | 6.4 | 1.7 | — | — | 0 | A Brodtkorbs Handel a/s, Gamvik | |
| 46 Ms Leo | f k | T36 | 27.0 | 9.0 | 3.5 | Sabb | 5 | 0 | Gust Myreng, Finnkongkeila | |
| 47 8/å — | f | T28 | 24.5 | 6.4 | 1.8 | — | — | 0 | A Brodtkorbs Handel a/s, Gamvik | |
| 48 Må Laksen | f | T34 | 24.0 | 6.5 | 2.0 | Sabb | 3 | 0 | Albert Torbergsen, Mehamn | |
| 49 6/å Viking | k | T28 | 30.0 | 7.5 | 3.0 | — | — | 0 | Johan M Brox, Mehamn | |
| 50 Ms Paul | k f | T27 | 35.0 | 11.0 | 6.0 | Skandia | 15 | 1 | Harald Pedersen, Gamvik | |
| 51 Mk Harald | k h | T35 | 38.3 | 14.8 | 5.8 | Union | 30 | 2 | H Leinan m fl, Mehamn | |

1) Omb. 1951. 2) Omb. 1929. 3) Omb. 1937.



NORDENS KOBBERSTOFF



F-G Gamvik.

| Farkostens nummer, art og navn | Anvendelse | Materiale | Bygggår | Langde | Bredde | Dybde | Maskin, navn | Antall HK | F. & kragstb | Eierens (den korresponderende reders navn og postadresse |
|-----------------------------------|------------|-----------|---------|--------|--------|-------|-----------------|-----------|--------------|---|
| 52 Må Finkong kjeilen | k h | T | 07 | 31.1 | 7.6 | 3.8 | Rap | 7 | 0 | O Sabbasen, Finnkongkeila |
| 53 Må Søn Olav | k | T | ? | 24.1 | 6.7 | 2.9 | Rap | 4 | 0 | O Sabbasen, Finnkongkeila |
| 54 Må Glimt | k | T | ? | 32.0 | 6.6 | 4.0 | Rap | 7 | 0 | J E O Dervola, Finnkongkeila |
| 55 Må Elefant | f | T | 13 | 28.9 | 8.6 | 2.2 | Elefant | 5 | 0 | J Guldbjörnsen, Losvik |
| 56 Må Bay | f | T | 28 | 22.0 | 7.7 | 2.7 | Sabb | 5 | 0 | A Brodtkorbs Handel a/s, Gamvik |
| 57 Må Avance | f k | T | 16 | 35.1 | 10.6 | 5.3 | Rap | 5 | 1 | A Majala m fl, Finnkongkeila |
| 58 Må Polaris | f | T | 34 | 18.0 | 5.0 | 2.0 | Wichm. | 2 | 0 | Andr Bertheussen, Mehamn |
| 59 Må Fiskargutten | k | T | 35 | 20.0 | 6.0 | 2.3 | Wichm. | 2 | 0 | Hans Fr. Hansen, Mehamn |
| 60 Må Bolinder | k | T | ? | 27.0 | 7.0 | 3.0 | Bolind. | 5 | 0 | A Brodtkorbs Handel a/s, Gamvik |
| 61 SÅ U | k | T | ? | 29.0 | 7.0 | 2.5 | — | — | 0 | A Brodtkorbs Handel a/s, Gamvik |
| 62 SÅ Ø | k | T | ? | 26.5 | 6.0 | 2.5 | — | — | 0 | A Brodtkorbs Handel a/s, Gamvik |
| 63 SÅ H | k | T | ? | 29.5 | 7.5 | 3.0 | — | — | 0 | A Brodtkorbs Handel a/s, Gamvik |
| 64 Må Komsen | f | T | 27 | 20.0 | 5.3 | 2.0 | Sabb | 3 | 0 | Rudolf Olsen, Skjånes |
| 65 SÅ Nr. 1 | k | T | ? | 30.5 | 8.5 | 3.0 | — | — | 0 | Georg Hansen, Gamvik |
| 66 SÅ Nr. 2 | k | T | ? | 29.0 | 8.5 | 3.0 | — | — | 0 | Georg Hansen, Gamvik |
| 67 SÅ Nr. 3 | k | T | ? | 31.0 | 8.0 | 3.0 | — | — | 0 | Georg Hansen, Gamvik |
| 68 Må Gudrun | k | T | 14 | 33.0 | 10.0 | 4.3 | Rap | 7 | 0 | Z Johnsen, Finnkongkeila |
| 69 Må Sjølyls | f | T | 13 | 33.0 | 10.0 | 4.0 | Populær | 6 | 0 | J J Koek, Finnkongkeila |
| 70 Mk Inger-Lill | k | T | 35 | 25.2 | 8.0 | 4.5 | Wichm. | 4 | 0 | I Johansen m fl, Mehamn |
| 71 Må Falken | f | T | 27 | 22.0 | 7.5 | 3.0 | Sabb | 5 | 0 | Klemet Hansen, Langfjordnes |
| 72 Må Express 3 | k | T | 19 | 34.4 | 10.7 | 2.7 | Rap | 9 | 0 | Chr J Thingstad, Finnkongkeila |
| 73 Må Joe | k f | T | 34 | 20.0 | 6.5 | ? | Sabb | 3 | 0 | A J Eilertsen, Mehamn |
| 74 Må Flink | k | T | 12 | 30.0 | 8.0 | 2.5 | Rap | 5 | 0 | P Samuelsen m fl, Finnkongkeila |
| 75 Ms Fram | f k | T | 35 | 25.5 | 8.3 | 4.0 | Sabb | 5 | 0 | Anton Simonsen, Mehamn |
| 76 Må Waldemar | f | T | 29 | 22.0 | 7.0 | 2.1 | Sabb | 5 | 0 | Fedderson & Nissen, Mehamn |
| 78 Ms Brødrene | k f | T | 27 | 31.5 | 10.2 | 4.0 | Bolind. | 12 | 0 | Andr Berthussen m fl, Mehamn |
| 79 Mk Edna | h k | T | 16 | 37.8 | 12.8 | 6.6 | Populær | 12 | 1 | Alb. Torsteinsen, Gamvik |
| 80 Må Pilen 2 ¹) | f k | T | 33 | 23.0 | 7.5 | 4.0 | Sabb | 3 | 0 | Alb Sund m fl, Skjånes |
| 81 SÅ Eliesser | k f | T | 32 | 25.0 | 6.0 | 2.5 | — | — | 0 | A Brodtkorbs Handel a/s, Gamvik |
| 82 Må Gudrun | k | T | 11 | 33.0 | 9.0 | 3.0 | Rap | 5 | 0 | J Mathisen, Finnkongkeila |
| 83 Må Prøven | f k | T | 34 | 23.0 | 7.0 | 3.0 | Sabb | 4 | 0 | Fedderson & Nissen, Mehamn |
| 84 Ms Bjørn | k | T | 35 | 31.5 | 10.3 | 5.0 | Bolind. | 10 | 0 | Helge Pedersen, Gamvik |
| 85 Må Togo | f k | T | 13 | 26.0 | 8.0 | 3.0 | Bolind. | 5 | 0 | Fr Forberg, Gamvik |
| 86 Mk Liv | k h | T | 16 | 37.0 | 13.0 | 5.5 | Rap | 12 | 0 | Ivar Olsen, Mehamn |
| 92 Mk Fremtid | k a | T | 12 | 38.0 | 12.5 | 7.0 | Rap | 12 | 2 | J Efraimsen m fl, Finnkongkeila |
| 93 Mk Bispen | k | T | 29 | 37.2 | 11.7 | 6.4 | Rap | 17 | 0 | A J Eilertsen, Mehamn |
| 94 Må Uræd | t | T | 19 | 40.4 | 13.8 | 6.4 | Skandia | 10 | 0 | A J Eilertsen, Mehamn |
| 95 Må Lillegutt | f | T | 13 | 23.5 | 7.0 | 3.0 | Sabb | 3 | 0 | Ole Thommassen, Langfjordnes |
| 98 Må Alken | f | T | 13 | 32.0 | 8.7 | 2.3 | Rap | 5 | 0 | Johan Vevik, Finnkongkeila |
| 99 Må Karsten | f k | T | 30 | 19.0 | 5.5 | 2.5 | Sabb | 3 | 0 | Karl Pedersen, Mehamn |
| 100 Må Karl | k | T | 16 | 33.0 | 8.5 | 2.8 | Grei | 7 | 0 | Ole Bangsund, Gamvik |
| 101 Må Polarlyse | k f | T | 10 | 30.0 | 9.0 | 2.5 | Rap | 5 | 0 | Nils Mortensen, Langfjordnes |
| 102 Må Hai | k | T | 20 | 34.0 | 9.0 | 3.0 | Rap | 5 | 0 | K Jonassen, Finnkongkeila |
| 103 Må Skandia | k h a | T | 20 | 34.0 | 10.0 | 6.0 | Skandia | 8 | 0 | J B Davidsen, Finnkongkeila |
| 104 Må Lille Grei | k | T | 15 | 24.0 | 6.7 | 3.3 | L. Grei | 4 | 0 | R Rasmussen, Gamvik |
| 105 Må Brit | k | T | 20 | 32.0 | 12.5 | 5.5 | Scripps | 12 | 0 | Olaf Pedersen, Gamvik |
| 106 Må Kvik | k | T | 16 | 30.0 | 8.0 | 3.0 | Rap | 5 | 0 | H Mikalsen, Skjånes |
| 107 Må Havella | f k | T | 30 | 28.0 | 8.0 | 3.5 | Rap | 6 | 0 | Alf Brox m fl, Gamvik |
| 108 SÅ Pilen | k | T | ? | 32.0 | 8.0 | 3.3 | — | — | 0 | H Pettersen, Gamvik |
| 109 8/å — | k | T | ? | 24.0 | 5.0 | 2.2 | — | — | 0 | G Adriansen, Gamvik |
| 110 8/å Rolf | k | T | 15 | 30.0 | 7.5 | 3.0 | — | — | 0 | Sverre Pedersen, Gamvik |
| 111 8/å — | f | T | 11 | 25.3 | 3.9 | 3.1 | — | — | 0 | John Mathisen, Losvik |
| 112 Ms Svanhild | k t | T | 17 | 40.0 | 13.0 | 8.0 | Rap | 22 | 0 | K Johannessen, Tyfjord i Tana |
| 113 10/å H O | k | T | 12 | 32.0 | 9.0 | 3.0 | — | — | 0 | Hilmar Olsen, Risfjord |

| Farkostens nummer, art og navn | Anvendelse | Materiale | Byggeår | Lengde | Bredde | Dybde | Maskin, navn | Antall HK | F. & fangstb. | Eierens (den korresponderende reders) navn og postadresse |
|-----------------------------------|------------|-----------|---------|--------|--------|-------|-----------------|-----------|---------------|--|
| 114 Ms Gideon | k | T | 11 | 32.0 | 11.5 | 4.2 | Gideon | 6 | 0 | R Johansen, Finnkongkeila |
| 115 Mk Sandstrand | t | T | 12 | 66.0 | 18.0 | 7.0 | Bolind. | 90 | 2 | Alb Moe & Sønner A/S, Mehamn |
| 116 8/å Omgang | f | T | ? | 24.0 | 7.0 | 2.0 | — | — | 0 | Haldar Hansen, Omgang |
| 117 8/å — | k | T | ? | 30.0 | 8.0 | 3.5 | — | — | 0 | Nils Jensen, Omgang |
| 118 8/å — | f | T | ? | 24.4 | 6.0 | 2.4 | — | — | 0 | M Mikalsen, Iversfjordholmen |
| 119 8/å Per | k f | T | 11 | 30.0 | 8.0 | 4.0 | — | — | 0 | Olaf Pedersen, Gamvik |
| 120 Mk Nils | k t | T | 16 | 39.5 | 13.0 | 7.0 | Bolind. | 20 | 3 | Feddersen & Nissen, Mehamn |
| 121 8/å Republik | k f | T | 10 | 32.0 | 8.0 | 4.0 | — | — | 0 | P Sæther, Finnkongkeila |
| 122 Må Snopen | f | T | 12 | 25.0 | 7.5 | 5.0 | L. Grei | 4 | 0 | Bjarne Borresen, Omgang |
| 123 Må Falken | k | T | 23 | 21.0 | 6.0 | 3.0 | Sabb | 3 | 0 | Hj O Løkmyr, Skjånes |
| 124 Ms Svanen | k | T | ? | 28.0 | 9.0 | 4.0 | Gideon | 4 | 0 | Hjalmar Johansen, Gamvik |
| 125 Må Falken | f | T | 22 | 36.0 | 10.0 | 5.0 | Rap | 8 | 0 | R O Kobvik, Skjånes |
| 126 Ms Hildur | k | T | 37 | 30.0 | 10.0 | 4.7 | Rap | 8 | 1 | Torleif Mortensen, Gamvik |
| 127 8/å U | k | T | 10 | 30.0 | 7.5 | 3.5 | — | — | 0 | Chr Pedersen, Finnkongkeila |
| 128 8/å U 2 | k | T | 10 | 30.0 | 8.0 | 3.5 | — | — | 0 | Chr Pedersen, Finnkongkeila |
| 129 8/å Falk | k | T | 09 | 30.0 | 8.0 | 3.3 | — | — | 0 | H Mathiesen, Gamvik |
| 130 Mk Olaf | k | T | 13 | 35.0 | 11.0 | 7.0 | Union | 20 | 1 | Feddersen & Nissen, Mehamn |
| 131 Må Arne | k | T | 21 | 31.0 | 9.5 | 4.3 | Rap | 7 | 0 | Martin Nicolaisen, Raffjord |
| 132 6/å Al | k | T | 16 | 28.0 | 6.5 | 2.5 | — | — | 0 | Olaf Pedersen, Gamvik |
| 133 8/å Al 2 | k | T | 14 | 32.0 | 8.5 | 4.0 | — | — | 0 | Olaf Pedersen, Gamvik |
| 134 6/å Signe | k | T | 17 | 24.0 | 6.5 | 1.5 | — | — | 0 | Erland Pedersen, Gamvik |
| 135 8/å Gamlen | k | T | 10 | 30.0 | 7.5 | 3.0 | — | — | 0 | Chr J Thingstad, Finnkongkeila |
| 136 8/å Patriot | k | T | 10 | 29.0 | 7.0 | 3.0 | — | — | 0 | Chr J Thingstad, Finnkongkeila |
| 137 8/å Trofast | k | T | 10 | 30.0 | 7.5 | 3.5 | — | — | 0 | Chr J Thingstad, Finnkongkeila |
| 138 8/å Hylekrok | k | T | 10 | 30.0 | 7.0 | 3.0 | — | — | 0 | Chr J Thingstad, Finnkongkeila |
| 139 8/å Stauran | k | T | 09 | 31.0 | 7.5 | 3.5 | — | — | 0 | Chr J Thingstad, Finnkongkeila |
| 140 8/å Finnen | k | T | 10 | 30.0 | 7.0 | 3.0 | — | — | 0 | Chr J Thingstad, Finnkongkeila |
| 141 Mk Viking | k h | T | 01 | 40.5 | 12.5 | 6.0 | Finney | 20 | 1 | Håkon Rasmussen, Gamvik |
| 142 Ms Vevik | f k | T | 36 | 23.0 | 7.0 | 3.0 | Sabb | 5 | 0 | Lokkert Bomstad m fl, Mehamn |
| 143 Mk Domen | k | T | 30 | 51.0 | 14.6 | 8.0 | Rap | 29 | 2 | A J Eilertsen, Mehamn |
| 144 Ms Lyra | k h | T | 14 | 39.0 | 13.0 | 8.0 | Rap | 12 | 0 | K Sivertsen, Finnkongkeila |
| 145 Må Sletten ¹⁾ | f | T | 16 | 29.0 | 7.0 | 3.2 | Brunv. | 5 | 0 | Ole J Bavda, Langfjordnes |
| 146 Mk Sletnes | f h | T | 37 | 42.0 | 14.0 | 6.7 | Heimdal | 25 | 1 | Selmer Svendsen m fl, Gamvik |
| 147 Må Trekk | f | T | 36 | 23.4 | 5.8 | 3.2 | Sabb | 5 | 0 | Ruth Steinhaug, Mehamn |
| 148 Ms Falken | f | T | 36 | 25.0 | 7.5 | 4.0 | Sabb | 3 | 0 | Egil Olsen, Skjånes |
| 149 Må Snøgg | k f | T | 18 | 29.0 | 7.0 | ? | Alpha | 5 | 0 | Lars Johansen, Raffjord |
| 150 Må Sabb 3 ²⁾ | f | T | 25 | 20.0 | 6.5 | 3.0 | Sabb | 3 | 0 | Olaf Pedersen, Mehamn |
| 151 Må Laksen 2 | f k | T | 34 | 25.0 | 7.5 | 2.9 | Sabb | 5 | 0 | B Mikalsen, Skjånes |
| 152 Må Måken ³⁾ | f | T | 12 | 25.5 | 7.5 | 3.0 | Rap | 5 | 0 | Joh Guldbjørnsen, Raffjord |
| 153 Må Normo | f | T | 25 | 23.0 | 5.0 | 3.0 | Normo | 3 | 0 | Jorgen Jensen, Skjånes |
| 154 Ms Reidar | f k | T | 37 | 23.0 | 8.0 | 4.0 | Sabb | 5 | 0 | Ludvik J Strand, Mehamn |
| 155 Så — | k f | T | 12 | 26.6 | 9.0 | 3.2 | — | — | 0 | Håkon Halvorsen, Gamvik |
| 156 Må Smågutten | f k | T | 35 | 22.0 | 7.0 | 3.5 | Sabb | 5 | 0 | Karl Olsen, Mehamn |
| 157 Må Barden | k | T | 17 | 33.0 | 9.0 | 4.0 | Levahn | 7 | 0 | Åsm Isaksen, Gamvik |
| 158 Mk Ingrid | k h | T | 37 | 48.0 | 14.3 | 7.2 | Wichm. | 40 | 1 | Valfred Johansen m fl, Mehamn |
| 159 Må Nils | f | T | 30 | 21.8 | 5.0 | 2.0 | Sabb | 3 | 0 | Jul. Fermann, Hopseidet |
| 162 10/å Laksen | k | T | 08 | 25.5 | 6.3 | 1.8 | — | — | 0 | Håkon Rasmussen, Gamvik |
| 163 10/å Tryg | k | T | 06 | 33.0 | 7.3 | 2.7 | — | — | 0 | Håkon Rasmussen, Gamvik |

1) 2) Omb. 1930. 3) Omb. 1933. 6) Omb. 1931.

«Hvalmerket» redskap for aislags fiske
JOHAN HANSENS SØNNER

Fagerheims Fabriker

Telegr. adr.: „FAGERHEIMS“ BERGEN

TELEFON: 10727



| Farkostens nummer, art og navn | Anvendelse | Materiale | Byggeår | Lengde | Bredde | Dybde | Maskin, navn | Antall HK | F. & Fangstb. | Eierens (den korresponderende reders) navn og postadresse |
|-----------------------------------|------------|-----------|---------|--------|--------|----------|-----------------|-----------|---------------|--|
| 164 10/å — | f k | T 14 | 30.0 | 7.5 | 2.5 | — | — | — | 0 | G. Adriansen, Gamvik |
| 166 10/å — | f k | T 08 | 32.0 | 8.0 | 3.0 | — | — | — | 0 | Håkon Rasmussen, Gamvik |
| 167 Mk Granen | k f | T 16 | 40.8 | 13.0 | 6.5 | Rap | 20 | 1 | 0 | E Martinsen m fl, Mehann |
| 168 Må Fram ⁴) | f | T 12 | 30.0 | 9.0 | 2.8 | Alpha | 4 | 0 | 0 | Bjarne Johansen m fl, Rafjord |
| 169 Må Skandia | f k | T 24 | 28.7 | 9.0 | 2.9 | Skandia. | 5 | 0 | 0 | I Oien, Skjånes |
| 170 8/å Pilen | k | T 10 | 26.0 | 6.5 | 2.5 | — | — | — | 0 | Håkon Rasmussen, Gamvik |
| 171 6/å — | k | T 20 | 30.0 | 5.0 | 2.0 | — | — | — | 0 | Erland Pedersen, Gamvik |
| 172 6/å — | k | T 18 | 30.0 | 5.5 | 2.0 | — | — | — | 0 | Erland Pedersen, Gamvik |
| 173 4/å — | k | T 18 | 25.0 | 5.0 | 2.0 | — | — | — | 0 | Erland Pedersen, Gamvik |
| 174 8/å Nr. 5 | k | T 23 | 22.0 | 6.0 | 2.0 | — | — | — | 0 | A Brodtkorbs Handel, Gamvik |
| 175 4/å — | k | T 18 | 25.0 | 5.0 | 2.0 | — | — | — | 0 | Erland Pedersen, Gamvik |
| 176 8/å — | k | T 08 | 23.5 | 5.5 | 2.5 | — | — | — | 0 | B Johansen Brandvik, Gamvik |
| 177 8/å Nr. 8 | k | T 25 | 22.0 | 6.0 | 2.0 | — | — | — | 0 | A Brodtkorbs Handel, Gamvik |
| 178 8/å Hognes | k | T ? | 21.0 | 5.5 | 1.8 | — | — | — | 0 | Georg Hansen, Gamvik |
| 179 8/å — | k | T 20 | 33.0 | 7.3 | 4.0 | — | — | — | 0 | Olaf Pedersen, Gamvik |
| 181 6/å — | k | T 21 | 26.0 | 6.0 | 4.5 | — | — | — | 0 | Alf Pedersen, Gamvik |
| 182 Må Alken ²) | k | T 15 | 33.0 | 10.0 | 2.7 | Union | 10 | 0 | 0 | H Andreassen, Finnkongkeila |
| 183 6/å — | k | T 14 | 20.0 | 7.0 | 3.0 | — | — | — | 0 | Edvard Hansen, Gamvik |
| 184 8/å — | k | T 09 | 30.0 | 7.0 | 2.5 | — | — | — | 0 | Selmer Svendsen m fl, Gamvik |
| 185 Ms Åse | k | T 20 | 34.5 | 11.0 | 5.4 | Hein | 7 | 1 | 0 | J Johansen, Gamvik |
| 186 Ms Frigg | f k h | T 36 | 26.0 | 8.5 | 4.2 | Grei | 7 | 0 | 0 | Peder Stenvåg, Gamvik |
| 187 Mk Sogningen | f | T 17 | 66.7 | 17.3 | 7.1 | Wichm. | 70 | 0 | 0 | Jens Wilsgård, Mehann |
| 189 Ms Molla | f t | T 31 | 26.0 | 9.0 | 4.5 | Gideon | 10 | 0 | 0 | Krist Kristiansen, Langfjordnes |
| 190 Må Laksen ²) | f | T 26 | 20.0 | 6.0 | 2.5 | Sabb | 3 | 0 | 0 | Karl Ditlefsen, Mehann |
| 191 8/å Svarten | k | T 15 | 32.0 | 6.5 | 3.5 | — | — | — | 0 | Sverre Pedersen, Gamvik |
| 192 6/å Stampen | k | T 16 | 25.0 | 6.0 | 3.0 | — | — | — | 0 | Sverre Pedersen, Gamvik |
| 193 8/å — | k | T 20 | 24.0 | 6.0 | 3.0 | — | — | — | 0 | Paul Sæther, Finnkongkeila |
| 194 8/å — | k | T 14 | 26.0 | 7.0 | 4.0 | — | — | — | 0 | Paul Sæther, Finnkongkeila |
| 195 Må Sjøblomsten | k | T 26 | 38.0 | 12.0 | 4.3 | Rap | 12 | 0 | 0 | O A Eriksen, Skjånes |
| 196 6/å — | k f | T 15 | 27.6 | 7.4 | 3.2 | — | — | — | 0 | Per Klementsens, Finnkongkeila |
| 197 Må Ragnar | f | T 26 | 20.0 | 6.5 | 2.7 | Tenfj. | 3 | 0 | 0 | Bjarne Tønsberg, Risfjord |
| 199 Må Sabben | f | T 18 | 20.0 | 5.0 | 1.5 | Sabb | 3 | 0 | 0 | Alfred Grip, Langfjordnes |
| 200 Må Havliljen | f k | T 27 | 24.0 | 8.0 | 2.8 | Sabb | 3 | 0 | 0 | Ole J Olsen m fl, Skjånes |
| 201 Ms Laksen | k f | T 31 | 33.0 | 10.5 | 4.1 | Rap | 12 | 0 | 0 | Edg Fredriksen, Skjånes |
| 203 Må Komet | f | T 31 | 18.3 | 4.0 | 2.0 | Komet | 2 | 0 | 0 | P E Holmvik, Mehann |
| 204 Må Ford | f | T 31 | 20.0 | 6.0 | 2.5 | Sabb | 3 | 0 | 0 | Magne Thomassen, Mehann |
| 205 Ms Lillegut ⁴) | f k | T 31 | 29.0 | 9.2 | 4.2 | Helseth | 6 | 0 | 0 | A B Eriksen m fl, Skjånes |
| 206 Ms Rapp ⁵) | k f | T 32 | 26.0 | 8.0 | 3.5 | Rap | 7 | 0 | 0 | Kristian Bertheussen, Mehann |
| 207 Ms Olgar | k h | T 12 | 36.0 | 12.0 | 5.4 | Grei | 20 | 0 | 0 | J Wilsgård, Mehann |
| 208 Må Bølgen ⁶) | f k | T 32 | 25.0 | 8.3 | 3.3 | Sabb | 5 | 0 | 0 | William Laukus, Risfjord |
| 209 8/å — | k | T 12 | 32.0 | 9.0 | 2.5 | — | — | — | 0 | Harald Rasmussen, Gamvik |
| 210 8/å — | k | T 11 | 34.0 | 10.0 | 3.0 | — | — | — | 0 | Harald Rasmussen, Gamvik |
| 211 Må Prøven | f k | T 32 | 21.0 | 6.0 | 2.1 | Grei | 4 | 0 | 0 | Johan Eilertsen m fl, Gamvik |
| 212 Må Prøven | f | T 24 | 22.0 | 7.0 | 1.7 | Sabb | 3 | 0 | 0 | Sv Fredriksen, Svensvik, Rafjord |
| 213 Må Snøgg | f | T 33 | 21.0 | 5.5 | 3.0 | Sabb | 3 | 0 | 0 | Bj Leinan, Sandfjord, Mehann |

F-HV. Hasvik merkedistrikt.

| | | | | | | | | | | |
|------------------|-----|------|------|------|-----|---------|----|---|---|--------------------------------|
| 1 Ms Bauta | k f | T 34 | 28.0 | 9.4 | 3.5 | Rap | 10 | 0 | 0 | Fredrik Bull, Hasvik |
| 4 8/å Dronningen | k f | T 34 | 24.0 | 7.0 | 2.3 | — | — | — | 0 | Bj Krane m fl, Breivik i Søroy |
| 5 Ms Moder | k f | T 29 | 29.0 | 9.6 | 4.6 | Rapp | 10 | 0 | 0 | Chr. Mauseth m fl, Hasvik |
| 6 Ms Helga | f k | T 16 | 33.0 | 11.0 | 5.5 | Heimdal | 11 | 0 | 0 | Alf Johansen, Hasvik |
| 7 Ms Molla | k f | T 28 | 27.0 | 9.0 | 3.8 | Rap | 7 | 0 | 0 | Bersvend Olausen, Dønnestjord |
| 8 Ms Heimdal | f | T 35 | 29.0 | 9.5 | 4.5 | Heimdal | 11 | 0 | 0 | Magda Hustad, Sørvær |

| Farkostens nummer, art og navn | Anvendelse | Materiale Byggeår | Lengde | Bredde | Dybde | Maskin, navn | Antall HK F. & langstb. | Eierens (den korresponderende reders) navn og postadresse |
|-----------------------------------|------------|----------------------|--------|--------|-------|-----------------|----------------------------|--|
| 9 Må Erla | f | T'23 | 24.0 | 7.0 | 3.0 | Sabb | 5 0 | Karl Eilertsen, Breivikbotn |
| 10 Ms Lomen | f | T'28 | 28.0 | 10.0 | 5.0 | Union | 10 0 | Leif Johnsen m fl, Breivikbotn |
| 11 Må — | f | T'29 | 22.0 | 6.5 | 3.0 | Sabb | 5 0 | Jens Mikalsen m fl, Hasvik |
| 12 Må Kvikk | f | T'33 | 21.5 | 7.7 | 3.0 | Sabb | 4 0 | Ragnvald Antonsen, Hasvik |
| 13 Må Sjøblom ¹⁾ | f | T'29 | 23.4 | 7.5 | 4.3 | Sabb | 5 0 | Sigv. Johannessen, Hasvik |
| 14 Må Hurtig | f | T'17 | 19.7 | 5.3 | 1.4 | F. M. | 4 0 | J Skorpen, Meltefjord |
| 15 Ms Trygg | k f | T'32 | 26.0 | 8.5 | 3.7 | Sabb | 5 0 | Peder Jensen, Hasvik |
| 16 Ms Hugin | k f | T'36 | 34.0 | 11.0 | 5.0 | Heimdal | 14 0 | Osv Jensen m fl, Breivik i Sørøy |
| 17 Mk Alvilde | h k | T'15 | 40.0 | 13.4 | 7.0 | Bolind. | 25 1 | M Reiersen, Hasvik |
| 18 Må Hilmand | f | T'16 | 24.0 | 7.0 | 3.0 | Gideon | 3 0 | K Eliassen, Hasvik |
| 19 Må Juni | f k | T'33 | 22.0 | 6.0 | 3.0 | Sabb | 5 0 | Kornelius Wasmuth, Sørvær |
| 20 Ms Brødrene | k f | T'33 | 26.0 | 9.0 | 3.0 | Sabb | 5 0 | Iver Nilsen, Hasvik |
| 21 Mk Liljen | k f | T'34 | 36.0 | 10.4 | 4.0 | Rapp | 17 0 | Edv. Pedersen, Sørvær |
| 22 Ms Union | k f | T'32 | 28.0 | 9.0 | 4.0 | Union | 7 0 | Emil Strand, Breivikbotn |
| 23 8/å — | k f | T'02 | 25.8 | 6.4 | 2.4 | — | — 0 | A Krane, Breivik i Sørøy |
| 24 Ms Terje | k f | T' ? | 31.5 | 10.7 | 4.5 | Heimdal | 11 0 | Bjarne Krane, Breivik i Sørøy |
| 25 8/å — | k f | T'02 | 28.0 | 6.2 | 2.4 | — | — 0 | A Krane, Breivik i Sørøy |
| 26 8/å — | k f | T'00 | 28.4 | 6.7 | 2.4 | — | — 0 | B Krane, Breivik i Sørøy |
| 27 6/å — | k f | T'14 | 23.4 | 5.4 | 2.4 | — | — 0 | B Krane, Breivik i Sørøy |
| 28 6/å — | k f | T'98 | 23.1 | 5.4 | 2.2 | — | — 0 | B Krane, Breivik i Sørøy |
| 29 8/å Søstrene | k f | T'97 | 24.9 | 5.9 | 2.2 | — | — 0 | M Krane m fl, Breivik i Sørøy |
| 30 Ms Nortind | k f | T'37 | 23.0 | 7.0 | 3.0 | Sabb | 3 0 | Olaf Stien, Hasvik |
| 31 Ms Lykken | k f | T'37 | 31.6 | 11.0 | 4.5 | Rap | 10 0 | Fredly Hansen, Hasvik |
| 32 Ms Sirius ²⁾ | f k | T'16 | 24.0 | 9.0 | 4.4 | Rap | 10 0 | E Pedersen, Sørvær |
| 33 6/å — | k | T'19 | 23.7 | 6.0 | 1.8 | — | — 0 | O Olaussen, Breivik i Sørøy |
| 34 6/å Amandus | f | T'31 | 23.0 | 7.3 | 3.0 | — | — 0 | August Krane, Breivik i Sørøy |
| 35 Ms Olaf | k f | T'30 | 25.5 | 8.5 | 4.2 | Rap | 5 0 | Sigurd Hansen m fl, Sørvær |
| 36 Må Anny | f | T'29 | 21.0 | 6.0 | 3.0 | Sabb | 3 0 | Peder Johansen, Hasvik |
| 37 Må Erlen | f | T'37 | 21.0 | 7.0 | 3.0 | Sabb | 4 0 | Hjalmar Pedersen, Breivikbotn |
| 38 Må Mågen | f | T'29 | 21.0 | 6.0 | 2.5 | Sabb | 3 0 | Arthur Hansen, Hasvik |
| 39 6/å Kongen | f | T'34 | 24.3 | 7.0 | 3.0 | — | — 0 | August Krane, Breivik i Sørøy |
| 40 Ms Alia | k f | T'31 | 26.5 | 8.2 | 2.5 | Alpha | 4 0 | Bård Mathisen, Oksevik, Øifjord |
| 41 Ms Bjørg | k f | T'35 | 27.0 | 9.0 | 4.0 | Heimdal | 7 0 | Bernhard Bårdsen, Breivikbotn |
| 42 Ms Proven | k f | T'33 | 25.0 | 8.0 | 3.4 | Sabb | 5 0 | Kr Olaussen, Øen, Dønnesfjord |
| 43 Mk Fortuna | t | T'05 | 30.0 | 9.0 | 5.0 | Bolind. | 10 0 | A Nilsen m fl, Galten |
| 44 Må Sabben | f | T'22 | 22.0 | 7.0 | 2.5 | Sabb | 3 0 | Nils Stien, Breivikbotn |
| 45 Ms Flid | k f | T'32 | 24.8 | 8.0 | 4.0 | Sabb | 5 0 | Norberg Thomassen m fl, Nortfjord, Kvalfjord |
| 46 Må Laxen | f | T'15 | 25.0 | 5.4 | 2.5 | Kvik | 4 0 | D Schumacher sen, Galten |
| 47 Ms Liv | f | T' ? | 30.0 | 10.0 | 6.5 | Alpha | 8 0 | Erling Gamst m fl, Breivikbotn |
| 48 Må Sabb | f | T'29 | 19.0 | 6.0 | 3.0 | Sabb | 3 0 | M Antonsen, Bårselv, Hasvik |
| 49 6/å — | k | T'20 | 21.1 | 5.5 | 2.4 | — | — 0 | H P Bakkeby m fl, Breivik i Sørøy |
| 50 Ms Norden | k | T'11 | 44.0 | 16.0 | 5.4 | Heimdal | 20 4 | M Villiamsen m fl, Nuvsvåg |
| 51 Ms Viking | k f | T'30 | 27.0 | 9.0 | 6.0 | Sabb | 5 0 | Nils M Nilsen, Breivikbotn |
| 52 Må Veines | f | T'18 | 20.0 | 5.0 | 2.0 | C. Perf. | 2 0 | P Thomassen, Dønnesfjord |
| 53 8/å — | f k | T' ? | 22.8 | 5.7 | 2.9 | — | — 0 | Leonhart Jensen, Sørvær |
| 54 Må Peik | f | T'30 | 21.0 | 6.0 | 3.5 | C Perf. | 6 0 | D Schumacher, Galten |
| 58 6/å — | f | T' ? | 24.0 | 6.0 | 4.0 | — | — 0 | Alb. Krane, Breivik i Sørøy |

1) Omb. 1935. 2) Omb. 1935.

NORSK BJERGNINGSKOMPAGNI A.s

BERGEN — TRONDHEIM — OSLO — MOSS.

Telegramadr.: S A L V A T O R.

| Farkostens nummer, art og navn | Arvendelse | Materiale | Byggeår | Lengde | Bredde | Dybde | Maskin, navn | Antall BK | F. & fangstb. | Eierens (den korresponderende reders) navn og postadresse |
|-----------------------------------|------------|-----------|---------|--------|--------|-------|-----------------|-----------|---------------|--|
| 59 8/å — | k f | T | 23 | 22.3 | 5.7 | 2.4 | — | — | 0 | Bj Krane m fl, Breivik i Sørøy |
| 60 6/å — | f | T | 16 | 23.0 | 6.0 | 3.0 | — | — | 0 | Karl Krane, Breivikbotn |
| 61 6/å — | f | T | ? | 22.0 | 4.0 | 2.0 | — | — | 0 | K Krane, Breivikbotn |
| 62 8/å — | f | T | ? | 25.0 | 6.0 | 2.0 | — | — | 0 | H Gamst m fl, Breivikbotn |
| 63 Ms Sylfiden | f | T | 35 | 27.0 | 9.3 | 4.0 | Heimdal | 7 | 0 | Peder Johansen, Risvåg, Hasvik |
| 64 8/å — | f | T | 13 | 24.0 | 6.5 | 3.2 | — | — | 0 | J Eilertsen, Breivikbotn |
| 65 Må Pilen | k f | T | 14 | 25.0 | 6.0 | 3.0 | Bolind. | 5 | 0 | Ø Stuberg, Breivik i Sørøy |
| 67 Mk Eide | k h | T | 35 | 37.8 | 14.9 | 5.8 | Wichm. | 25 | 1 | Jens Thyrbauq m fl, Hasvik |
| 68 Må Ledden | f h | T | 20 | 27.0 | 9.5 | 4.0 | Rap | 8 | 0 | Erl. Jensen, Breivik i Sørøy |
| 70 6/å — | f | T | ? | 24.6 | 5.0 | 2.7 | — | — | 0 | O Mortensen, Breivikbotn |
| 71 6/å — | f | T | ? | 22.6 | 4.9 | 2.6 | — | — | 0 | I A Iversen, Breivikbotn |
| 72 6/å — | f | T | 20 | 24.0 | 6.4 | 3.0 | — | — | 0 | I A Iversen, Breivikbotn |
| 73 Må Randi | f | T | 33 | 22.0 | 6.5 | 3.0 | Bolind. | 5 | 0 | Selma Anetsen, Galten |
| 74 Ms Sjøtten | k f | T | 35 | 29.0 | 9.0 | 4.0 | Rapp | 10 | 0 | Peder Olai Jensen, Breivik i Sørøy |
| 75 Må Mea | k f | T | 30 | 22.0 | 7.0 | 4.0 | Bolind. | 5 | 0 | Johan Martinsen, Meltefjord |
| 76 Mk Høivik | k | T | 16 | 33.0 | 10.0 | 3.0 | Heimdal | 14 | 0 | P Pedersen, Høivik, Breivikbotn |
| 77 Må Forsøket | k f | T | 17 | 25.0 | 6.0 | 4.0 | Fortuna | 4 | 0 | E Pedersen, Dønnesfjord |
| 78 6/å — | f | T | 13 | 23.6 | 6.4 | 2.0 | — | — | 0 | K Olaussen, Dønnesfjord |
| 79 Mk Sjøgut | k f | T | 15 | 29.7 | 8.5 | 6.4 | Alpha | 6 | 3 | P A Mienna, Dønnesfjord |
| 80 Ms Solbris | k f | T | 37 | 32.0 | 10.3 | 5.0 | Heimdal | 14 | 0 | Alfr Jensen m fl, Sørvær |
| 81 Må Vik | f | T | 33 | 25.0 | 7.5 | 5.0 | Sabb | 5 | 0 | Herman Isaksen, Sørvær |
| 82 6/å — | k | T | 21 | 20.7 | 5.9 | 2.4 | — | — | 0 | A Krane, Breivik i Sørøy |
| 83 Mk Falken | f t | T | 13 | 46.3 | 15.8 | 6.1 | Hein | 16 | 0 | Thv Berg, Hasvik |
| 85 6/å — | f | T | 10 | 21.4 | 5.3 | 3.2 | — | — | 0 | K Krane, Breivikbotn |
| 86 8/å — | f | T | 18 | 25.0 | 6.3 | 3.5 | — | — | 0 | K Krane, Breivikbotn |
| 87 Mk Klup | k f | T | 11 | 29.0 | 8.8 | 5.5 | Rap | 10 | 0 | O A Martinsen, Meltefjord |
| 88 6/å Molla | f k | T | 31 | 21.0 | 6.0 | 2.5 | — | — | 0 | Henr. P Bakkeby, Breivik i Sørøy |
| 90 Må Sverre | f | T | 33 | 20.0 | 6.0 | 2.0 | Wichm. | 2 | 0 | Isak Johanessen, Nordfjord, Galten |
| 91 Ms Syttende | Mai f | T | 21 | 23.0 | 8.0 | 4.0 | Sabb | 4 | 0 | L Larsen, Breivikbotn |
| 92 6/å — | k f | T | 23 | 23.0 | 7.0 | 2.9 | — | — | 0 | H Romsdal, Breivikbotn |
| 93 Må Tur | k f | T | 34 | 21.0 | 7.0 | 2.7 | Rap | 4 | 0 | Kristian Gamst, Børfjord |
| 94 6/å — | f | T | 22 | 22.7 | 6.0 | 3.0 | — | — | 0 | I A Iversen, Breivikbotn |
| 95 6/å — | f | T | 22 | 22.7 | 6.0 | 3.0 | — | — | 0 | I A Iversen, Breivikbotn |
| 96 Ms Susan | k f | T | 33 | 28.0 | 9.0 | 3.5 | Rap | 7 | 0 | Ingvald Nilsen, Breivikbotn |
| 98 6/å — | f | T | 23 | 22.0 | 6.0 | 3.0 | — | — | 0 | J Nikkolaisen, Breivikbotn |
| 99 Ms Kleppen | k f | T | 35 | 25.0 | 8.0 | 3.0 | Rap | 7 | 0 | Hans Paul Hansen, Breivikbotn |
| 100 Ms Tarzan | k f | T | 37 | 33.0 | 11.0 | 5.3 | Heimdal | 14 | 0 | Asle Olaussen m fl, Breivik i Sørøy |
| 101 8/å — | f k | T | 12 | 25.2 | 6.2 | 2.4 | — | — | 0 | A Krane, Breivik i Sørøy |
| 102 Ms Gråviken | k f | T | 23 | 24.2 | 3.5 | 3.2 | Sabb | 5 | 0 | K Pedersen, Sørvær |
| 103 6/å — | f k | T | 16 | 20.9 | 6.1 | 2.6 | — | — | 0 | Bj Krane m fl, Breivik i Sørøy |
| 104 Må Brødrene | f | T | 26 | 24.6 | 8.2 | 3.7 | Motor | 6 | 0 | M. Klemetsen, Dønnesfjord |
| 105 Mk Norkap | k f | T | ? | 56.0 | 16.0 | 7.0 | Bolind. | 25 | 0 | Karl Nordfjord m fl, Galten |
| 106 Ms Kvik ¹⁾ | f | T | 31 | 27.0 | 8.0 | 3.8 | Sabb | 5 | 0 | Håkon Bendixen, Hasvik |
| 107 Ms Aktiv | k f | T | 33 | 27.0 | 8.5 | 4.0 | Sabb | 5 | 0 | Roald Nilsen, Skippernes, Hasvik |

1) Omb. 1934.



NORDENS KOBBERSTOFF



F-HV Hasvik — F-K Kjelvik.

| Farkostens nummer, art og navn | Anvendelse | Materiale | Byggeår | Lengde | Bredde | Dybde | Maskin, navn | Antall HK | F. & fangstb. | Eierens (den korresponderende reders) navn og postadresse |
|--------------------------------|------------|-----------|---------|--------|--------|-------|--------------|-----------|---------------|---|
| 108 Ms Sjøgutten | k f | T | 34 | 27.0 | 9.0 | 4.4 | Union | 7 | 0 | Anton Nilsen, Breivikbotn |
| 109 Ms Kanoen | k f | T | 28 | 25.0 | 9.0 | 2.7 | Gideon | 6 | 0 | Martin Henriksen, Øen, Dønnesfj. |
| 110 Ms Borg | k f | T | 25 | 26.0 | 9.0 | 3.2 | Rapp | 7 | 0 | Alfred Nilsen, Breivikbotn |
| 111 Mk Palmen | k f | T | 22 | 36.0 | 12.4 | 7.0 | Skandia | 20 | 0 | Peder M Hansen, Breivikbotn |
| 112 Ms Marry | f | T | 34 | 28.7 | 9.6 | 5.3 | Populær | 6 | 0 | Ole M Hansen, Bergli, Dønnesfjord |

F-KS. Kistrand merkedistrikt.

| | | | | | | | | | | |
|-----------------------------|-------|---|----|------|------|-----|--------|----|---|-------------------------------------|
| 1 Ms Kotka | f t | T | 28 | 22.0 | 6.0 | 4.0 | Sabb | 5 | 0 | Arne Lillemo, Lerpø |
| 2 Må Kvik | f | T | 29 | 20.0 | 6.5 | 3.5 | Wichm. | 2 | 0 | John Klemetsen, Kjæs |
| 3 Ms Strømmen ¹⁾ | f | T | 22 | 25.0 | 8.0 | 4.5 | Rap | 7 | 0 | Marius Hansen, Smørfjord |
| 4 Må Kjæs | f | T | 31 | 20.0 | 6.0 | 3.0 | Sabb | 5 | 0 | Mathis Nilsen, Kjæs |
| 5 Ms Cæsar | k f | T | 22 | 22.0 | 7.3 | 3.5 | Sabb | 4 | 0 | Julius Leonartsen m fl, Russenes |
| 7 Ms Brødre | k f | T | 33 | 30.0 | 10.0 | 6.0 | Rap | 5 | 0 | J Sivertsen m fl, Billefjord, indre |
| 8 10/å Fremad | k | T | 12 | 30.0 | 10.0 | 5.0 | — | — | 0 | J P Pedersen, Russenes |
| 9 10/å — | f | T | 15 | 29.0 | 10.0 | 3.0 | — | — | 0 | A Johnsen, Russenes |
| 10 Må Pilen 2 | f k | T | 35 | 24.0 | 7.0 | 3.5 | Rap | 5 | 0 | Johs Johnsen, Kistrand |
| 11 4/å Pilen | f | T | 15 | 32.0 | 8.0 | 3.5 | — | — | 0 | A Samuelsen, Russenes |
| 12 8/å — | f | T | 16 | 25.0 | 6.5 | 3.0 | — | — | 0 | H Larsen, Billefjord, indre |
| 15 8/å Norden | f k | T | 13 | 27.0 | 7.5 | 3.5 | — | — | 0 | H Leonhardsen, Russenes |
| 16 Må Brødrene | k f | T | 18 | 33.0 | 8.0 | 4.5 | Dan | 6 | 0 | P Larsen, Kolvik |
| 18 4/å — | f k | T | 12 | 29.0 | 6.0 | 4.0 | — | — | 0 | H Nilsen, Russenes |
| 20 Ms Olaf | k f | T | 99 | 27.0 | 11.2 | 6.0 | Rap | 7 | 0 | M Pedersen, Billefjord, indre |
| 22 Ms Halsen | f | T | 18 | 24.0 | 8.0 | 3.0 | Rap | 7 | 0 | Edvin Johansen, Smørfjord |
| 23 Må Liv | k | T | 13 | 24.0 | 7.0 | 3.0 | Wichm. | 5 | 0 | Albert Johansen, Børselv |
| 24 6/å Rusken | k f | T | 18 | 22.0 | 6.0 | 3.0 | — | — | 0 | H M Larsen, Smørfjord |
| 25 Ms Sandøy | k h f | T | 37 | 30.8 | 10.0 | 5.0 | Brunv. | 12 | 1 | Trygve Thomassen m fl, Kistrand |
| 26 Ms Ytre | f | T | 36 | 31.0 | 10.5 | 4.1 | Union | 10 | 1 | Rolf Isaksen m fl, Ytre Billefjord |

F-K. Kjelvik merkedistrikt.

| | | | | | | | | | | |
|------------------------------|-------|---|----|------|------|-----|---------|-----|---|--------------------------------------|
| 1 Ms Polarlys | k h | T | 13 | 37.0 | 13.0 | 7.0 | Gideon | 10 | 2 | E Hansen, Nordvågen i Finnmark |
| 2 Mk Alken | t | S | 01 | 94.8 | 17.9 | 8.3 | Union | 120 | 2 | Sivert Maan, Honningsvåg |
| 3 Mk Emmy 2 | k h | T | 16 | 37.7 | 13.5 | 7.0 | Skandia | 30 | 2 | A Pettersen m fl, Nordvåg i Finnmark |
| 4 Mk Orion | h k | T | 15 | 36.0 | 13.0 | 6.7 | Wichm. | 20 | 2 | B Eliassen m fl, Nordvåg i Finnmark |
| 5 Ms Ane | a t k | T | 08 | 44.5 | 16.0 | 8.0 | Munkt. | 30 | 4 | J Bruun, Kjelvik |
| 6 Mk Bølgen | h k | T | 18 | 35.7 | 12.0 | 7.5 | Rap | 12 | 1 | Olaf Bull, Repvåg |
| 7 Ms Kobben | t | T | 14 | 37.0 | 13.0 | 7.5 | Wichm. | 10 | 0 | Sivert Maan, Honningsvåg |
| 8 Mk Åse ²⁾ | a t | T | 16 | 59.0 | 13.0 | 7.0 | Union | 40 | 1 | Chr Bruun, Kamøyvær |
| 9 Ms Midnatsol ³⁾ | k | T | 13 | 35.0 | 12.0 | 6.4 | Gideon | 10 | 2 | N M Hansen, Honningsvåg |
| 10 Ms Mjølner | k h | T | 15 | 36.0 | 13.0 | 7.0 | Bolind. | 20 | 2 | Jens Hansen, Honningsvåg |
| 11 Mk Sjølimt | h k | T | 16 | 36.0 | 12.0 | 7.0 | Gideon | 35 | 2 | Otto Hansen, Honningsvåg |
| 12 Må Steggen | f | T | 33 | 22.0 | 7.0 | 5.0 | Sabb | 5 | 0 | Hartmann Øfeldt m fl, Helnes i F. |
| 13 Mk Havørna | h k | T | 17 | 37.0 | 14.2 | 6.4 | Bolind. | 20 | 2 | Hj Johansen, Nordvåg i Finnmark |
| 14 Ms Nord | h k | T | 05 | 37.5 | 12.0 | 5.0 | Rap | 22 | 2 | Olaf Tobtassen, Nordv. i Finnmark |
| 15 Ms Dagny | h k | T | 12 | 36.0 | 13.0 | 6.5 | Rap | 12 | 1 | John Bruun, Kjelvik |
| 16 Må Havbris | f | T | ? | 22.0 | 7.2 | 3.2 | Rap | 4 | 0 | Alfred Pedersen, Honningsvåg |
| 18 Ms Modena | k h | T | 12 | 36.4 | 12.2 | 5.1 | Alpha | 10 | 2 | A Thomassen, Skarsvåg |

1. Omb. 1952. 2) Omb. 1925. 3) Omb. 1937.



| Farkostens nummer, art og navn | Anvendelse | Materiale | Byggeår | Langde | Bredde | Dybde | Maskin, navn | Antall HK | F. & fangstb. | Eierens (den korresponderende reders) navn og postadresse |
|-----------------------------------|------------|-----------|---------|--------|--------|-------|-----------------|-----------|---------------|--|
| 19 Mk Reno | t | T | 36 | 69.6 | 18.7 | 8.8 | Union | 108 | 1 | Sivert Maan, Honningsvåg |
| 20 Ms Metient ¹⁾ | fk | T | 31 | 24.0 | 7.0 | 3.7 | Wichm. | 6 | 0 | Emil Olsen, Nordv. i Finnmark |
| 21 Ms Emmy I | hk | T | 13 | 36.0 | 12.0 | 5.5 | Levahn | 16 | 2 | Paul Eriksen, Kjelvik |
| 22 Ms Ragnar | hk | T | 10 | 34.0 | 11.8 | 4.2 | Alpha | 7 | 2 | O Johansen m fl, Honningsvåg |
| 23 Mk Isrypen | hk | T | 14 | 40.0 | 12.0 | 7.0 | Skandia | 20 | 1 | E Kristiansen, Nordv. i Finnm. |
| 24 Mk Holmengrå | at | T | 19 | 52.9 | 18.5 | 6.3 | J. Munkt. | 100 | 0 | Nils Jensen, Laholmen |
| 25 Mk Medtind | kt | T | 37 | 40.0 | 12.8 | 5.0 | Levahn | 22 | 1 | Paul Eriksen, Kjelvik |
| 26 Mk Linjen | kh | T | 36 | 51.5 | 15.0 | 7.0 | Skandia | 25 | 4 | Helge Klevstad, Nordvågen i F. |
| 27 Må Helen | kf | T | 32 | 20.0 | 6.0 | 3.2 | Sabb | 3 | 0 | Asbjørn Søderholm, Kamøyvær |
| 28 Må Pilen | k | T | 05 | 21.0 | 3.5 | 1.3 | Sabb | 3 | 0 | Peder Pettersen, Skarsvåg |
| 29 Ms Brødrene | kt | T | 12 | 36.0 | 12.0 | 8.0 | Union | 20 | 1 | Arne Tokle, Honningsvåg |
| 30 Ms Sturla | kf | T | 30 | 32.0 | 11.0 | 4.5 | Bolind. | 8 | 0 | H Andreassen m fl, Honningsvåg |
| 31 Må Lykken | f | T | 34 | 22.0 | 7.0 | 3.6 | Sabb | 5 | 0 | Kr. Olsen, Nordvågen i Finnm. |
| 32 Må Finbæk | f | T | 36 | 19.0 | 7.0 | 3.5 | Sabb | 5 | 0 | John Bruun, Kjelvik |
| 33 Må Borr | k | T | 22 | 21.0 | 6.0 | 3.0 | Sabb | 5 | 0 | Karl Andersen, Kjelvik |
| 34 Mk Hildur | hk | T | 14 | 37.0 | 13.2 | 6.5 | Union | 20 | 2 | A/S P Elde, Honningsvåg |
| 35 Må Lyn | k | T | 35 | 27.0 | 7.0 | 4.0 | Skandia | 7 | 0 | Perdra Iversen, Nordvågen i F. |
| 36 Må Liv | k | T | 33 | 22.0 | 6.5 | 3.8 | Fix | 4 | 0 | Gerh Juliussen, Nordvågen i F. |
| 37 Mk Karl | hk | T | 05 | 37.0 | 13.5 | 6.7 | Grei | 16 | 1 | A Kjøndahl, Nordvågen i Finnmark |
| 38 Må Sabben | kf | T | 33 | 19.1 | 6.4 | 3.2 | Sabb | 3 | 0 | Andr Tobiassen, Helnes i Finnm. |
| 39 Ms Nor Norge | ah | T | 07 | 44.5 | 15.5 | 8.0 | Skandia | 40 | 1 | W H Larsen, Honningsvåg |
| 40 Mk Gustav | hk | T | 17 | 38.8 | 14.3 | 6.7 | Brunv. | 35 | 2 | A Gustavsen, Honningsvåg |
| 41 Ms Ternene ²⁾ | kf | T | 16 | 26.0 | 9.0 | 5.0 | Rap | 5 | 0 | Oskar Pedersen, Skarsvåg |
| 42 Må Kvik | kft | T | 33 | 21.1 | 6.4 | 3.2 | Penta | 7 | 0 | K Bitterstad, Honningsvåg |
| 43 Mk Kampen | k | T | 14 | 24.0 | 7.0 | 4.6 | Kampen | 6 | 0 | W Hansen m fl, Honningsvåg |
| 44 Mk Bravo 2 ³⁾ | kh | T | 16 | 38.0 | 13.0 | 6.7 | Bolind. | 20 | 1 | W H Larssen jr., Honningsvåg |
| 45 Mk Havskåren | hk | T | 15 | 36.5 | 13.0 | 6.7 | Wichm. | 25 | 0 | Odin Leirvik, Honningsvåg |
| 46 Ms Harald | kf | T | 28 | 30.0 | 10.0 | 4.5 | Rapp | 7 | 0 | Kr. Olsen, Nordvågen i Finnmark |
| 47 Ms Enigheten | k | T | 16 | 39.0 | 13.0 | 8.0 | Rap | 18 | 2 | Jøhn Bruun, Kjelvik |
| 48 Mk Godt Håb | hk | T | 74 | 52.1 | 16.4 | 7.0 | Union | 40 | 2 | Aksel Jegtvig, Honningsvåg |
| 49 Mk Erny | hk | T | 14 | 33.5 | 12.0 | 6.3 | Wichm. | 20 | 2 | E Jørgensen, Honningsvåg |
| 50 Ms Fremad | hk | T | 95 | 45.0 | 14.5 | 7.0 | Gideon | 19 | 2 | H Olsen m fl, Honningsvåg |
| 51 Må Nikka | fk t | T | 29 | 20.2 | 6.0 | 3.0 | Skandia | 4 | 0 | Ingvald Vollan, Honningsvåg |
| 53 Ms Lomen | f | T | 36 | 21.0 | 7.0 | 3.0 | Sabb | 5 | 0 | Sigurd Johansen, Skarsvåg |
| 54 Må — | kf | T | 30 | 18.0 | 6.0 | 3.0 | Wichm. | 2 | 1 | Hans Karlsen, Honningsvåg |
| 57 Mk Midnatsol | sl t | T | 18 | 23.9 | 7.3 | 4.0 | Rap | 8 | 0 | Sverre Nilsen, Kamøyvær |
| 57 Ms Asbjørn | ah k | T | 07 | 46.0 | 16.0 | 6.6 | Alpha | 28 | 1 | Karl Lande jr, Honningsvåg |
| 58 Må Homla | f | T | 33 | 18.0 | 5.0 | 2.5 | Gideon | 3 | 0 | Håkon Lindseth, Nordvågen i F. |
| 59 Må Sabb | f | T | 35 | 21.0 | 6.7 | 3.3 | Sabb | 5 | 0 | Olaf Jørgensen, Honningsvåg |
| 61 Ms Bris ⁴⁾ | fk | T | 17 | 32.0 | 9.3 | 5.1 | Rap | 9 | 1 | Harald Pedersen, Skarsvåg |
| 62 Mk Putt | f | T | 31 | 26.0 | 8.0 | 4.0 | Elefant | 7 | 0 | Osvald Nilsen, Nordvågen i Finnm. |
| 63 Ms Koralen | f | T | 30 | 21.0 | 6.0 | 3.0 | Rap | 5 | 0 | Odin Hansen, Kamøyvær |
| 64 Må Flink ⁵⁾ | f | T | 21 | 33.8 | 9.0 | 3.0 | Rap | 5 | 0 | Alfred Pedersen, Honningsvåg |
| 65 Må Ready ⁶⁾ | t k | T | ? | 37.0 | 13.0 | 5.0 | Alpha | 18 | 1 | Odin Leirvik m fl, Honningsvåg |
| 66 Mk Klara | hk | T | 16 | 35.0 | 13.0 | 6.8 | Skandia | 20 | 2 | H Hansen m fl, Honningsvåg |
| 67 Må Mygga | fk | T | 35 | 20.0 | 6.0 | 3.0 | Borr | 3 | 0 | Axel P Lindseth m fl, Honningsvåg |
| 68 Ms Kjellen | kf | T | 16 | 33.6 | 12.0 | 6.3 | Wichm. | 10 | 1 | G Robertsen A/S, Kjelvik |
| 69 ?/å Alfa | fk | T | 13 | 26.4 | 8.5 | 4.5 | — | — | 0 | S Flage, Kjelvik |
| 71 Mk Alken | fk | T | 14 | 31.7 | 12.2 | 6.3 | Bolind. | 12 | 1 | E Grønbæk m fl, Kjelvik |

1) Omb. 1936. 2) Omb. 1929. 3) Omb. 1937. 4) 5) Omb. 1935. 6) Omb. 1928.

„N. D. M.“ (Norsk Dieselmotor)

A.s Sandbrogatens mek. Verksted & Metalstøperi

— Bergen

| Farkostens nummer, art og navn | Anvendelse | Materiale | Byggeår | Lengde | Bredde | Dybde | Maskin, navn | Antall HK | F. & fangstb. | Eierens (den korresponderende reders) navn og postadresse |
|-----------------------------------|------------|-----------|---------|--------|--------|-------|-----------------|-----------|---------------|--|
| | | | | | | | | | | |
| 72 Ms Bris | f | T | 33 | 31.0 | 10.0 | 5.5 | Rap | 11 | 0 | John Bruun, Kjelvik |
| 73 Ms Margit | h k | T | 12 | 38.0 | 13.0 | 5.7 | Grei | 30 | 2 | H Kristiansen m fl, Nordvågen i F. |
| 74 Må Eskimo | k | T | 13 | 22.0 | 6.5 | 3.0 | Sabb | 5 | 0 | M Karlsen, Nordvågen i Finnmark. |
| 75 Mk Mågen ¹⁾ | h k | T | 12 | 40.7 | 13.0 | 6.5 | Munkt. | 20 | 2 | H Isaksen m fl, Honningsvåg |
| 76 Mk Teddy | a t | T | 13 | 45.5 | 13.0 | 5.0 | Union | 40 | 1 | J Lamøy, Honningsvåg |
| 77 Må Pil ²⁾ | f | T | ? | 20.0 | 6.0 | 3.0 | Wichm. | 2 | 0 | Alfred Einvik, Kamøyvær |
| 78 Må Trygg ³⁾ | f | T | 32 | 25.0 | 6.0 | 3.0 | Trygg | 8 | 0 | Halvor Hansen, Hårvik |
| 79 Mk Krabben | h k | T | 14 | 39.6 | 13.0 | 5.1 | Levahn | 16 | 0 | Rich. Floer jr., A/S, Honningsvåg |
| 80 Ms Løven | f k | T | 33 | 36.0 | 12.0 | 6.0 | Union | 15 | 2 | Richard Floer jr. a/s, Honningsv. |
| 81 Må — | k f | T | 19 | 25.0 | 9.0 | 2.5 | Rap | 5 | 0 | A/S Skarsvåg Handel, Skarsvåg |
| 82 Ms Magnhild | f | T | 13 | 31.5 | 10.5 | 5.8 | Bolind. | 10 | 1 | A Larsen, Kjelvik |
| 83 Må Trippen | f k | T | 33 | 22.0 | 7.0 | 4.0 | Sabb | 5 | 0 | Joh W Henriksen, Kjelvik |
| 84 Mk Liv 2 | k h | T | 34 | 43.0 | 15.7 | 6.9 | Wichm. | 30 | 4 | Kr. Pettersen m fl, Nordvågen i F. |
| 85 Må Lomen | k f | T | 30 | 26.0 | 8.5 | 4.5 | Skandia | 6 | 0 | Martin Olsen, Nordvågen |
| 86 Må Vesla | f | T | 27 | 23.0 | 6.5 | 2.3 | Gideon | 3 | 0 | Carl Berg, Porsangvik |
| 87 Ms Truls | f k | T | 32 | 24.0 | 8.0 | 3.8 | Stabil | 6 | 0 | John Bruun, Kjelvik |
| 88 Må Perfect | f t | T | 10 | 21.0 | 6.0 | 3.0 | Skandia | 4 | 0 | Iver Iversen, Nordv. i Finnmark |
| 89 Mk German | h k | T | 17 | 39.0 | 14.0 | 7.0 | Finnøy | 42 | 2 | J Markussen m fl, Repvåg |
| 90 Mk Vikan | a t | T | 16 | 53.2 | 16.4 | 8.3 | Bolind. | 60 | 1 | Sivert Maan, Honningsvåg |
| 91 Mk Ragnar | h k | T | 34 | 42.7 | 15.6 | 6.8 | Wichm. | 30 | 1 | H O Johansen m fl, Honningsvåg |
| 92 Ms Baren | k f | T | 36 | 26.0 | 9.0 | 4.0 | Sabb | 5 | 0 | A/S Skarsvåg Handel, Skarsvåg |
| 93 Mk 7de Juni ⁴⁾ | k | T | 16 | 40.0 | 13.0 | 8.0 | Rap | 24 | 2 | Henry Soderholm, Kamøyvær |
| 94 Ms Astrid | k | T | 26 | 29.0 | 10.4 | 5.0 | Rap | 9 | 0 | John Persen, Porsangvik |
| 95 Må Testen | f | T | 31 | 21.1 | 5.5 | 1.5 | Wichm. | 2 | 0 | Fredrik Bull m fl, Repvåg |
| 96 Mk Erling | k f | T | 14 | 44.0 | 13.3 | 7.0 | Rapp | 24 | 3 | Peder Nilsen, Kamøyvær |
| 98 Må Alfhild | f | T | 35 | 22.0 | 7.0 | 3.0 | Sabb | 5 | 0 | Peder Olsen m fl, Kjelvik |
| 99 Mk Polar | h k | T | 35 | 38.0 | 14.8 | 5.9 | Wichm. | 25 | 2 | Th. Johnsen m fl, Nordvågen i F. |
| 100 Mk Nordlys 2 | k t | T | 19 | 53.8 | 18.0 | 7.5 | Wichm. | 60 | 1 | Olaf Olsen, Nordv. i Finnmark |
| 101 Må Klippen | f | T | 10 | 25.0 | 7.5 | 4.0 | Wichm. | 2 | 0 | Isak Abrahamsen, Honningsvåg |
| 102 Må Kvik | f | T | 36 | 23.0 | 8.0 | 4.0 | Sabb | 5 | 0 | Harald Olsen Honningsvåg |
| 103 Må John | f | T | 33 | 22.0 | 6.5 | 3.0 | Rap | 4 | 0 | Rudolf Gran, Kjelvik |
| 104 Mk Petra | h k | T | 19 | 45.0 | 14.5 | 6.0 | Bolind. | 40 | 1 | Jonas Jonassen, Honningsvåg |
| 105 Ms Samhold | t | T | 04 | 48.0 | 16.0 | 7.5 | Brunv. | 28 | 1 | G Robertsen A/S, Kjelvik |
| 106 Mk Jernøyen | h k | T | 17 | 34.6 | 13.2 | 6.7 | Wichm. | 16 | 1 | Harald Brynjulfsen, Kamøyvær |
| 108 Må Laila | f | T | 35 | 19.0 | 6.0 | 3.0 | Sabb | 3 | 0 | Bergithon Karlsen, Kamøyvær |
| 109 Må Fia | f k | T | ? | 21.0 | 5.8 | 2.9 | Gideon | 3 | 0 | John Bruun, Kjelvik |
| 110 Må Glimt | f | T | 35 | 20.0 | 6.3 | 3.0 | Sabb | 3 | 0 | Berner Sivertsen, Honningsvåg |
| 111 Mk Kvik | t | T | 18 | 29.0 | 7.0 | 4.0 | Rap | 7 | 0 | H Gundersen, Honningsvåg |
| 112 Må Kvikk | k f | T | 32 | 27.0 | 9.0 | 4.5 | Rap | 7 | 0 | Magn. Marthinsen, Nordvågen i F. |
| 113 Mk Nordkap- banken | k h | T | 37 | 60.0 | 16.5 | 8.6 | Wichm. | 50 | 2 | Mark Markussen m fl, Nordvågen |
| 114 Ms Tamsøy | f | T | 36 | 37.5 | 9.3 | 4.0 | Bolind. | 10 | 0 | Olaf Bull, Repvåg |
| 115 Ms Vesla | f k | T | 37 | 25.7 | 8.7 | 3.3 | Trygg | 5 | 0 | Olaf Bull jr, Repvåg |
| 116 Mk Terje | k h | T | 29 | 42.5 | 13.7 | 6.2 | Skandia | 40 | 4 | Joh. Jacobsens Sønner, Honningsv. |
| 117 Må Hvitsten | t | T | 10 | 22.0 | 8.0 | 4.0 | Eureka | 5 | 0 | E Hansen, Honningsvåg |
| 118 Ms Guri | k | T | 34 | 26.0 | 9.0 | 4.0 | Elefant | 7 | 0 | Torbjørn Berg m fl, Nordvågen i F. |
| 119 Må Gideon 2 | f k | T | 33 | 22.0 | 7.0 | 2.0 | Gideon | 3 | 0 | Ole Klemetsen, Repvåg |
| 120 Mk Amor | h | T | 37 | 52.0 | 15.5 | 8.0 | Union | 40 | 2 | Emil Nilsen m fl, Kamøyvær |
| 121 Mk Metior | h k | T | 17 | 35.0 | 13.0 | 6.0 | Rap | 24 | 2 | K Soderholm, Kamøyvær |

1) 3) Omb. 1935. 2) Omb. 1920. 4) Omb. 1936.

MONOPOL'S KOBBERSTOFF

| Farkostens nummer, art og navn | Avendelse | Materiale | Byggår | Lengde | Bredde | Dybde | Maskin, navn | Antall HK | F. & fangstb. | Eierens (den korresponderende reders) navn og postadresse |
|-----------------------------------|-----------|-----------|--------|--------|--------|-------|-----------------|-----------|---------------|--|
| 125 Mk Blåmand | k | T | ? | 39.0 | 10.0 | 4.5 | Bolind. | 12 | 1 | Eivin Johansen, Honningsvåg |
| 126 Må Jumbo | t | T | 09 | 25.0 | 9.0 | 3.0 | Elefant | 7 | 0 | Søren Larsen, Honningsvåg |
| 130 Mk Harald | k | T | 15 | 39.0 | 13.5 | 6.0 | Wichm. | 20 | 0 | N Brynjulfsen, Kamøyvær |
| 133 Ms Pilen | k | T | 12 | 33.5 | 11.0 | 5.5 | Wichm. | 12 | 2 | N Andersen, Honningsvåg |
| 136 Må Liv | fk | T | 16 | 22.0 | 6.0 | 4.0 | Wichm. | 4 | 0 | Olaf Tobiassen, Nordvågen i F. |
| 137 Ms Stjernen | k | T | 14 | 34.5 | 12.0 | 5.8 | Union | 15 | 1 | A Eriksen, Honningsvåg |
| 138 Mk Arnolf | h i a | T | 19 | 42.0 | 15.2 | 8.0 | Bolind. | 25 | 4 | Hagb Jensen m fl, Honningsvåg |
| 139 Ms Freidig | h k | T | 12 | 34.5 | 11.5 | 6.0 | Gideon | 11 | 2 | Ingv Pettersen, Kamøyvær |
| 141 Ms Brødrene | kh | T | ? | 35.0 | 12.0 | 6.0 | Bolind. | 10 | 0 | Nils Mathisen, Nordvågen i F. |
| 145 Ms Fremad ¹⁾ | fk | T | 07 | 35.2 | 11.5 | 5.5 | Populær | 12 | 1 | R Elde, Honningsvåg |
| 146 Mk Nomen | af | T | 18 | 72.2 | 19.0 | 8.2 | Bolind. | 80 | 2 | M Larsen, Honningsvåg |
| 149 Må Gideon | f | T | 17 | 20.0 | 6.0 | 2.0 | Gideon | 3 | 0 | Ulrik Andersen, Honningsvåg |
| 153 Ms Streif ²⁾ | fk | T | 13 | 23.5 | 8.5 | 4.0 | Rap | 7 | 2 | Konrad Nilsen, Honningsvåg |
| 155 Mk Porsanger | a | T | 19 | 53.3 | 14.4 | 7.3 | Skandia | 40 | 0 | Olaf Bull, Repvåg |
| 156 Ms Forsøket | k | T | 12 | 36.0 | 12.0 | 5.8 | Union | 20 | 2 | Chr Bruun, Kamøyvær |
| 157 Mk Rand ³⁾ | hk | T | 16 | 47.0 | 15.7 | 8.0 | Bolind. | 20 | 4 | R Skoland, Sarnes |
| 167 Ms Olaf | f | T | 12 | 26.0 | 7.0 | 4.0 | Skandia | 4 | 0 | O Riise, Skarsvåg |
| 169 Mk Modena 2 | k | T | 25 | 35.4 | 11.8 | 6.2 | Rap | 12 | 1 | O Friberg, Nordv. i Finnmark |
| 171 Mk Våge | k | T | 29 | 41.0 | 13.3 | 7.3 | Brunv. | 35 | 4 | Brødrene Sepola, Honningsvåg |
| 174 Mk Magerø | f | T | 10 | 52.3 | 13.3 | 7.0 | Munkt. | 45 | 1 | K Bitterstad, Honningsvåg |
| 176 Ms Bolinder | k f | T | 16 | 36.0 | 13.5 | 5.0 | Bolind. | 10 | 2 | E Hansen, Honningsvåg |
| 184 8/å — | f | T | 18 | 30.0 | 8.0 | 4.0 | — | — | 3 | O Løkke, Honningsvåg |
| 189 Må Liv | t | T | 00 | 48.0 | 14.0 | 6.5 | Wichm. | 10 | 0 | R Floer jr A/S, Honningsvåg |
| 191 Ms Alken ⁴⁾ | k f | T | ? | 28.0 | 9.5 | 3.5 | Hein | 4 | 0 | Konrad Nilsen, Honningsvåg |
| 192 8/å — | f | T | 00 | 20.0 | 8.0 | 4.0 | — | — | 3 | O E Jørgensen, Honningsvåg |
| 199 8/å — | f | T | ? | 30.0 | 10.5 | 4.0 | — | — | 3 | J Johannessen, Honningsvåg |
| 203 Må Rap | f | T | 14 | 21.0 | 6.3 | 2.0 | L. Grei | 4 | 0 | K Johannessen, Honningsvåg |
| 204 Ms Rita | k | T | 34 | 33.0 | 11.0 | 5.0 | Heimdahl | 11 | 0 | Rich Floer jr, A/S, Honningsvåg |
| 208 6/å Nr 1 | f | T | ? | 21.0 | 5.5 | 2.3 | — | — | 0 | A/S Skarsvåg Handel, Skarsvåg |
| 209 8/å Nr. 2 | f | T | ? | 21.0 | 6.0 | 2.0 | — | — | 0 | A/S Skarsvåg Handel, Skarsvåg |
| 210 8/å Nr. 3 | f | T | 08 | 23.0 | 6.0 | 2.3 | — | — | 0 | A/S Skarsvåg Handel, Skarsvåg |
| 211 8/å Pink | f | T | ? | 24.0 | 6.0 | 2.3 | — | — | 0 | A/S Skarsvåg Handel, Skarsvåg |
| 214 Må Valpen | f t | T | 14 | 23.0 | 8.0 | 3.0 | Wichm. | 2 | 0 | E Hansens barn, Honningsvåg |
| 215 Ms Rap | t | T | ? | 30.0 | 7.5 | 4.0 | Rap | 7 | 0 | Edm. Svane, Honningsvåg |
| 239 Ms Lyn ⁵⁾ | f | T | 28 | 23.0 | 6.2 | 3.6 | Sabb | 5 | 0 | S Agledahl, Skarsvåg |
| 241 Må Rovena | k f | T | 29 | 23.0 | 7.5 | 4.0 | Sleipner | 6 | 0 | Johan E Jensen, Honningsvåg |
| 243 Mk Lande | t a | T | 29 | 64.0 | 15.0 | 7.0 | Wichm. | 60 | 1 | M Lande, Honningsvåg |
| 244 Ms Bauta | k f | T | 27 | 34.0 | 12.0 | 5.5 | Union | 15 | 1 | Bernh Nøstvold, Honningsvåg |
| 245 Må Dagny | f | T | 20 | 25.6 | 8.8 | 4.4 | Elefant | 6 | 0 | John Stjern, Honningsvåg |
| 246 Må Baren | f | T | 29 | 22.0 | 7.5 | 4.0 | Sabb | 3 | 0 | Georg Pettersen, Skarsvåg |
| 249 Ms Måsen | k f h | T | 29 | 29.0 | 9.0 | 4.5 | Gideon | 10 | 0 | Nils Johnsen, Skarsvåg |
| 250 Må Skum | f k | T | 30 | 20.0 | 7.0 | 3.5 | Wichm. | 2 | 0 | Olaf Pedersen, Skarsvåg |
| 251 Mk Sjøblomsten | k | T | 26 | 42.0 | 13.0 | 7.0 | Union | 30 | 2 | Rudolf Pettersen, Kamøyvær |

1) Omb. 1952. 2) Omb. 1928. 3) Omb. 1936. 4) Omb. 1915. 5) Omb. 1921.

NORSK BJERGNINGSKOMPAGNI A.s

BERGEN — TRONDHEIM — OSLO — MOSS.

Telegramadr.: SALVATOR.

F-K Kjelvik — F-LB Lebesby.

| Farkostens nummer, art og navn | Anvendelse | Materiale | Byggeår | Lengde | Bredde | Dybde | Maskin, navn | Antall HK | F. & langstb. | Eierens (den korresponderende reders) navn og postadresse |
|-----------------------------------|------------|-----------|---------|--------|--------|-------|-----------------|-----------|---------------|--|
| 253 Må Roald | k f | T ? | | 28.0 | 9.0 | 3.0 | Sabb | 5 | 0 | A/S Skarsvåg Handel, Skarsvåg |
| 255 Mk Neptun ¹ | hk | T 89 | | 60.0 | 16.0 | 7.5 | Skandia | 40 | 2 | Gustav Strøm, Honningsvåg |
| 256 Mk Høvring | k | T 31 | | 52.0 | 15.0 | 6.0 | Union | 40 | 1 | Gustav Strøm, Honningsvåg |
| 257 Ms Snøgg 2 | f | T 30 | | 25.0 | 7.0 | 3.0 | Rapp | 7 | 1 | Chr Isaksen, Honningsvåg |

F-KD. Kvalsund merkedistrikt.

| | | | | | | | | | | |
|---------------------------|-------|------|--|------|------|-----|---------|----|---|-----------------------------|
| 1 Ms Astby | f k | T 11 | | 42.0 | 16.0 | 6.0 | Alpha | 15 | 4 | P A Nilsen m fl, Kvalsund |
| 3 Ms Brødrene | f k | T 13 | | 38.0 | 13.7 | 7.0 | Bolind. | 20 | 4 | P Fredriksen m fl, Kvalsund |
| 4 Ms Jørgine | f k | T 14 | | 33.0 | 10.8 | 6.0 | Alpha | 11 | 3 | H Arnesen m fl, Neverfjord |
| 5 Må Kvikk 1 | f | T 27 | | 25.0 | 8.0 | 5.0 | Bolind. | 10 | 1 | Hans Sørnes, Neverfjord |
| 7 Ms Fido | f | T 37 | | 24.8 | 8.1 | 3.5 | Helseth | 5 | 1 | Ingvard Mathisen, Kvalsund |
| 10 Ms Ivei | f k t | T 11 | | 40.5 | 13.3 | 6.0 | Munkt. | 20 | 4 | Øvind Pedersen, Kvalsund |
| 11 Ms Liv | f k i | T 11 | | 45.4 | 16.0 | 6.5 | Bolind. | 20 | 7 | K Svendsen m fl, Neverfjord |
| 12 Mk Libakken | f k | T 29 | | 52.0 | 15.0 | 7.0 | Bolind. | 40 | 5 | Peder Lian, Repparfjord |
| 16 Ms Nesheim | f k | T 08 | | 38.0 | 13.0 | 5.5 | Bolind. | 12 | 4 | N M Kvitberg, Neverfjord |
| 17 Ms Aud | k f | T 37 | | 25.0 | 9.3 | 4.5 | Gideon | 6 | 1 | Oskar Olsen, Kvalsund |
| 18 Mk Brislingen | t | T 14 | | 55.0 | 12.5 | 5.0 | Brunv. | 20 | 1 | J Herness, Kvalsund |
| 19 Ms Liljen | f k | T 12 | | 36.0 | 13.5 | 5.0 | Rap | 12 | 1 | Per Svendsen m fl, Kokelv |
| 20 Ms Alida | f k | T 18 | | 33.0 | 11.0 | 5.0 | Dan | 8 | 1 | M Andersen, Kvalsund |
| 22 Mk Olav | f k | T 17 | | 39.5 | 13.0 | 6.0 | Bolind. | 12 | 2 | H Svendsen, Neverfjord |
| 23 Ms Nuven | t | T 13 | | 30.5 | 11.0 | 4.0 | Rap | 7 | 1 | I Andreassen, Stallogargo |
| 24 Må Proven | f | T 15 | | 25.0 | 8.0 | 4.0 | Dan | 4 | 1 | P Olaussen, Kokelv |
| 25 Mk Drønn | f k | T 30 | | 49.0 | 15.0 | 8.0 | Gideon | 45 | 5 | A Kvivesen m fl, Fægffjord |
| 26 Mk Stanley | f k | T 14 | | 37.5 | 12.5 | 5.5 | Bolind. | 12 | 1 | I Iversen, Oldervik, Porsa |
| 27 Må Vikingen | f | T 31 | | 21.0 | 7.0 | 4.0 | Wichm. | 2 | 0 | Olaf Eriksen, Stallogargo |
| 29 Må Kvik | f | T 15 | | 20.0 | 5.0 | 3.0 | Kvik | 4 | 0 | M Aronsen, Nevertjord |
| 32 Må Pil | f k | T 23 | | 29.0 | 8.0 | 3.0 | Bolind. | 10 | 1 | K Olsen, Stallogargo |
| 33 Ms Larvik | f k | T ? | | 31.0 | 11.0 | 4.5 | Gideon | 11 | 1 | Anders Nilsen, Kvalsund |
| 36 Ms Jenny ²⁾ | t k | T ? | | 53.5 | 16.8 | 7.0 | Skandia | 12 | 1 | H K Johansen m fl, Kvalsund |
| 37 Ms Aktiv | f k | T 13 | | 37.5 | 13.0 | 8.0 | Alpha | 15 | 2 | Jens Rønkvist, Kokelv |

F-LB. Lebesby merkedistrikt.

| | | | | | | | | | | |
|-----------------|-----|------|--|------|------|-----|---------|----|---|-----------------------------------|
| 1 Mk Sverre | k h | T 35 | | 38.4 | 14.9 | 6.0 | Wichm. | 25 | 2 | Karl A. Karlson m fl, Kjøllefjord |
| 2 Ms Håbet | k f | T 33 | | 26.2 | 9.0 | 3.5 | Helseth | 6 | 1 | Reidar Lindstrøm m fl, Lebesby |
| 3 Mk Sjobakken | k h | T 17 | | 44.7 | 16.4 | 6.8 | Munkt. | 40 | 3 | Terje Jensen, Kjøllefjord |
| 4 Mkr Striptind | k h | T 37 | | 61.0 | 17.0 | 9.0 | Wichm. | 50 | 2 | Wiggo Lund m fl, Kjøllefjord |
| 5 Ms Heimdal | k t | T 35 | | 34.0 | 12.0 | 6.0 | Heimdal | 14 | 1 | H T Simonsen, Laksefjordbotn |
| 6 Må Reian | f k | T 34 | | 20.0 | 7.0 | 3.3 | Sabb | 5 | 0 | Johannes Larsen, Skjøtningberg |
| 7 Må Snøgg | k | T 30 | | 21.0 | 7.0 | 3.5 | Sabb | 5 | 0 | Aksel Larsen, Kjøllefjord |
| 9 Ms Barna | k | T 14 | | 36.0 | 11.8 | 6.5 | Dan | 12 | 1 | A Sagen, Oksevåg |
| 11 Må Bølgen | f k | T 33 | | 20.0 | 5.8 | 3.0 | Tenfj. | 3 | 0 | J Andreassen, Kjøllefjord |
| 12 Må Ingeborg | f | T 30 | | 23.0 | 7.0 | 3.8 | Sabb | 5 | 0 | Sverre Mikalsen, Bekkarfjord |
| 14 Mk Nordlys | f k | T 14 | | 34.0 | 12.0 | 4.5 | Rapp | 12 | 2 | T Jensen, Kjøllefjord |

1) Omb. 1927. 2) Omb. 1910.



NORDENS KOBBERSTOFF



| Farkostens nummer, art og navn | Anvendelse | Materiale | Byggeår | Lengde | Bredde | Dybde | Maskin, navn | Antall HK | F. & langstb. | Eierens (den korresponderende reders) navn og postadresse |
|-----------------------------------|------------|-----------|---------|--------|--------|-------|-----------------|-----------|---------------|--|
| 15 Ms 17de Mai | fk | T ? | ? | 34.0 | 12.0 | 8.0 | Rapp | 12 | 1 | M Jenssen, Kjøllefjord |
| 16 Ms Rosa ¹⁾ | kh | T 19 | 19 | 37.0 | 12.8 | 5.8 | Rap | 17 | 2 | E Nilsen, Kjøllefjord |
| 17 Mk David ²⁾ | fk | T 11 | 11 | 27.0 | 8.0 | 4.5 | Trygg | 7 | 0 | H Hansen, Skjøtningberg |
| 18 Ms Embla | kt | T 07 | 07 | 46.5 | 15.6 | 6.5 | Skandia | 32 | 3 | Martin Andersen, Kjøllefjord |
| 19 Må Snusken | f | T 36 | 36 | 19.0 | 6.0 | 3.5 | Sabb | 3 | 0 | Peder Jermiassen, Lebesby |
| 20 10/å Bastian- båten | kf | T ? | ? | 31.0 | 7.0 | 3.0 | — | — | 0 | Fedderson & Nissen, Kjøllefjord |
| | kt | T 08 | 08 | 34.0 | 11.5 | 5.3 | Rap | 12 | 1 | Nicolai Ivanoff, Kjøllefjord |
| 22 Ms Saul | kt | T 13 | 13 | 44.0 | 16.0 | 9.0 | Bolind. | 20 | 1 | A/S G Robertson, Skjøtningberg |
| 23 Må Måken | f | T 32 | 32 | 20.0 | 5.7 | 3.0 | Sabb | 3 | 0 | Jens Fredriksen, Laksefjord |
| 24 Ms Rex | f | T 34 | 34 | 26.0 | 9.0 | 7.0 | Rapp | 7 | 0 | Fedderson & Nissen, Kjøllefjord |
| 25 Ms Glimt | fk | T 19 | 19 | 34.0 | 11.0 | 4.5 | Dan | 6 | 0 | Charlo Klykken, Skjøtningberg |
| 26 Mk Nordkyn | 2 kh | T 34 | 34 | 42.7 | 15.6 | 6.8 | Wichm. | 40 | 2 | Fredrik Fikse m fl, Kjøllefjord |
| 27 Ms Minde | k | T 19 | 19 | 36.0 | 13.0 | 6.5 | Grei | 20 | 2 | Lars M Larsen, Lebesby |
| 28 Ms Polarlys | k | T 13 | 13 | 34.0 | 11.5 | 7.5 | Skandia | 20 | 2 | A/S G Robertson, Skjøtningberg |
| 29 Ms Nordkyn | kf | T 11 | 11 | 35.0 | 12.0 | 6.0 | Rapp | 15 | 2 | Elias Henningsen, Oksevåg |
| 30 Ms Klippen ³⁾ | k | T 14 | 14 | 36.0 | 11.5 | 7.5 | Bolind. | 12 | 2 | R Nilsen, Skjøtningberg |
| 31 Må Alfa | fk | T 34 | 34 | 21.0 | 8.0 | 3.0 | Sabb | 3 | 0 | Ingv Salmela, Kjøllefjord |
| 32 Må Svalen | f | T 37 | 37 | 21.0 | 7.0 | 4.0 | Grei | 4 | 0 | Sverre Sørensen, Veidnesklubben |
| 33 Må Retsen | fk | T 32 | 32 | 22.0 | 7.5 | 5.5 | Arctand. | 5 | 0 | Torbjørn Torbjørnsen, Kjøllefjord |
| 34 Mk Brødrene ⁴⁾ | kf | T 19 | 19 | 31.5 | 12.0 | 6.7 | Union | 15 | 0 | Hans M Hansen, Kjøllefjord |
| 35 Ms Prøven | fk | T 11 | 11 | 36.0 | 12.0 | 5.5 | Bolind. | 15 | 1 | Oskar Jensen, Kjøllefjord |
| 36 Ms Tullemor | fk | T 37 | 37 | 25.0 | 8.5 | 4.0 | Sabb | 5 | 0 | Karl Vevik, Kjøllefjord |
| 37 Må Aiken | f | T 33 | 33 | 22.0 | 7.0 | 4.5 | Børr | 4 | 0 | Kåre Olsen, Brenngam |
| 39 Ms Glimt | kf | T 22 | 22 | 24.0 | 7.5 | 3.7 | Børr | 4 | 0 | Hilberg Hansen, Kjøllefjord |
| 40 Mk Kvitbjørn | kf | T 31 | 31 | 50.0 | 14.7 | 6.7 | Wichm. | 40 | 4 | Bj. Lisner m fl, Kjøllefjord |
| 50 Ms Svanen | fk | T 15 | 15 | 34.0 | 11.5 | 6.3 | Wichm. | 12 | 0 | Hjalmar Olsen, Kjøllefjord |
| 52 Mk Heimvegen | kf | T 23 | 23 | 34.0 | 9.0 | 5.3 | Bolind. | 12 | 4 | Bernt Bøgeberg, Lebesby |
| 54 Ms Kvik ⁵⁾ | kh | T 13 | 13 | 36.0 | 13.3 | 6.0 | Bolind. | 15 | 2 | O Olsen, Laksefjordbotn |
| 56 Må Ekspress | f | T 35 | 35 | 22.0 | 8.0 | 3.0 | Populær | 3 | 0 | F Johansen Gavik, Lebesby |
| 64 Ms Brødrene ⁶⁾ | f | T 33 | 33 | 27.0 | 9.0 | 4.5 | Wichm. | 5 | 1 | E Larsen m fl, Oldervik Lebesby |
| 69 Ms Ingrid | fk | T 33 | 33 | 22.0 | 7.5 | 2.2 | Sabb | 5 | 0 | Kr. Løkke, Veidnesklubben |
| 71 Må Sabben 3 | fk | T 32 | 32 | 22.0 | 7.0 | 3.1 | Sabb | 5 | 0 | C Klykken m fl, Skjøtningberg |
| 73 Mk Olga ⁷⁾ | hk | T 16 | 16 | 46.7 | 13.7 | 7.0 | Union | 20 | 3 | H Fallsen, Kjøllefjord |
| 86 Mk Vårblomst | t | T 18 | 18 | 52.0 | 16.0 | 8.0 | Rap | 45 | 1 | Johan P Olsen, Lebesby |
| 87 Mk Nelly | kfh | T 14 | 14 | 37.3 | 12.3 | 6.5 | Bolind. | 20 | 2 | Fr Fikse, Kjøllefjord |
| 88 8/å — | f | T 34 | 34 | 24.4 | 7.4 | 2.8 | — | — | 0 | L Akselsen, Brenngam |
| 89 Må Snø | kf | T 22 | 22 | 20.5 | 6.0 | 3.5 | Fix | 3 | 0 | E Karlsen, Oksefjorden i Finnmark |
| 90 Må Moppen | f | T 28 | 28 | 20.5 | 6.2 | 2.1 | Gideon | 3 | 0 | Gustav Fikse, Skjøtningberg |
| 91 Må Kvikken | f | T 24 | 24 | 22.0 | 7.0 | 4.0 | Heimdal | 4 | 0 | Svend Sivertsen, Kjøllefjord |
| 97 Må Arild | f | T 21 | 21 | 20.0 | 7.0 | 3.0 | Bolind. | 4 | 0 | A Hendriksen m fl, Sværholt |
| 100 Må Fremad ⁸⁾ | k | T 25 | 25 | 33.0 | 11.0 | 4.5 | Grei | 7 | 0 | Håkon Svendsen m fl, Kjøllefjord |
| 102 Må Prøven | f | T 22 | 22 | 22.5 | 6.5 | 4.0 | Fix | 4 | 0 | Johan M Johnsen, Lebesby |
| 103 Ms Steggen | kf | T 29 | 29 | 30.0 | 10.5 | 4.5 | Nygrei | 11 | 1 | Jens Pedersen m fl, Dyfjord |
| 105 Ms Tryg | fk | T 10 | 10 | 35.9 | 11.4 | 5.2 | Hein | 10 | 0 | Johan Isaksen, Dyfjord |
| 106 Må Teisten | fk | T 37 | 37 | 23.4 | 8.1 | 4.2 | Rapp | 4 | 0 | Per Thomassen, Laksefjordbotn |
| 109 Ms Snorre | t | T 25 | 25 | 36.0 | 12.0 | 5.0 | Gideon | 15 | 0 | Fedderson & Nissen, Dyfjord |
| 114 Må Broder | kf | T 25 | 25 | 23.0 | 7.0 | 5.0 | Rap | 4 | 0 | J P Sjøveian, Sværholt |
| 116 8/å — | kf | T 14 | 14 | 28.0 | 9.0 | 4.0 | — | — | 0 | O Klykken, Skjøtningberg |
| 120 Må Prøven | k | T 26 | 26 | 31.0 | 10.0 | 4.0 | Rap | 7 | 0 | Sigurd Pedersen, Dyfjord |
| 121 Må Havkat ⁹⁾ | kf | T 25 | 25 | 22.3 | 5.1 | 3.2 | Wichm. | 2 | 0 | Richard Jacobsen, Lebesby |
| 124 Må Sjøplogen | f | T 26 | 26 | 19.0 | 6.5 | 3.0 | Sabb | 3 | 0 | Petter Sørensen, Veidnesklubben |
| 125 Må Fia | f | T 26 | 26 | 18.0 | 5.0 | 2.0 | Ferro | 3 | 0 | Eilif Sagen, Oksevåg |
| 126 Må Sabben | f | T 33 | 33 | 20.2 | 6.0 | 2.4 | Sabb | 3 | 0 | Lars M Larsen, Bekkarfjord |

F-LB Lebesby — F-L Loppa.

| Farkostens nummer, art og navn | Anvendelse | Materiale | Byggeår | Lengde | Bredde | Dybde | Maskin, navn | Antall HK | F. & fangstb. | Eierens (den korresponderende reders) navn og postadresse |
|-----------------------------------|------------|-----------|---------|--------|--------|-------|-----------------|-----------|---------------|--|
| 128 Ms Lydia | fk | T | 34 | 22.0 | 7.5 | 3.5 | Sabb | 5 | 0 | M Mikkelsen m fl, Veidnesklubben |
| 129 Må Torden- skjold | f | T | 27 | 22.0 | 8.0 | 3.0 | Rap | 4 | 0 | I Sandvik, Sværholt |
| 130 8/å — | k f | T | 24 | 26.0 | 8.0 | 3.0 | — | — | 0 | O Klykken, Skjøtningberg |
| 132 8/å — | k f | T | 25 | 27.0 | 6.0 | 3.0 | — | — | 0 | O Klykken, Skjøtningberg |
| 133 Må Børr | k f | T | 27 | 27.0 | 9.0 | 4.0 | Børr | 6 | 0 | Eldar Johnsen, Laksefjordbotn |
| 135 Må Heisan | k f | T | 28 | 27.0 | 9.0 | 4.0 | Børr | 6 | 0 | Ole R Nilsen m fl, Bekkarfjord |
| 136 Ms Lilje ¹⁾ | k f | T | 28 | 28.0 | 9.5 | 5.0 | Wichm. | 6 | 0 | J Mathisen m fl, Veidnesklubben |
| 137 Ms Dagny ²⁾ | k f | T | 28 | 26.0 | 8.0 | 3.0 | Børr | 6 | 0 | John Andersen, Lebesby |
| 138 Må Krolle 2 | k f | T | 33 | 22.0 | 7.5 | 4.0 | Bolind. | 5 | 0 | Jørgen Angel, Skjøtningberg |
| 140 Mk Mørgan 2 | k | T | 28 | 46.0 | 13.5 | 6.5 | Skandia | 40 | 1 | Emil Karlsen, Oksevåg |
| 141 Må Mads | fk | T | 33 | 24.0 | 6.0 | 4.0 | Wichm. | 5 | 0 | Charlo Klykken, Skjøtningberg |

F-L. Loppa merkedistrikt.

| | | | | | | | | | | |
|--------------------------------|-------|---|----|------|------|------|----------|----|---|-------------------------------------|
| 1 Mk Hayblikk | k t l | T | 14 | 50.0 | 13.6 | 6.3 | Vestkyst | 25 | 2 | Martin Rønning, Bergsfjord |
| 2 Må Rappen | f | T | 37 | 23.0 | 7.5 | 4.0 | Rap | 4 | 1 | Osvald Soelberg, Loppa |
| 3 Ms Anna ³⁾ | ft | T | 05 | 47.0 | 14.3 | 6.5 | Bolind. | 20 | 3 | Edv Buck, Sandland |
| 4 Ms Mary | fk | T | 13 | 35.0 | 11.0 | 6.0 | Alpha | 6 | 1 | E Johansen m. fl. Bergsfjord |
| 5 Ms Farmann | fk | T | 30 | 31.5 | 10.0 | 6.0 | Heimdal | 11 | 1 | Th Lyngmoe, Sandland |
| 6 Mk Damsgård | f | T | 36 | 26.5 | 8.5 | 4.5 | Sabb | 5 | 1 | Cort Reiersen, Gammelvær |
| 7 Ms Hildur | fk | T | 12 | 23.0 | 8.0 | 3.5 | Sabb | 4 | 1 | Rolv Henriksen, Bergsfjord |
| 8 Ms Elvine ⁴⁾ | f | T | 15 | 28.0 | 9.0 | 4.4 | Gideon | 6 | 1 | Ole Johansen, Nuvsvåg |
| 9 Må Mille | f | T | 34 | 20.0 | 5.5 | 3.0 | Grei | 3 | 1 | Ole A Samuelsen, Øksfjordbotn |
| 10 Mk Hermod ⁵⁾ | fk | T | 14 | 26.0 | 13.0 | 6.0 | Union | 15 | 1 | Carl Buck, Bergsfjord |
| 11 Må Laksen 3 | f | T | 16 | 21.0 | 6.0 | 3.5 | Rap | 4 | 0 | Jens Storhaug, Øksfjord |
| 12 Må Heimdal | fk | T | 27 | 25.0 | 8.0 | 4.0 | Heimdal | 7 | 1 | Anders Nilsen m fl, Bergsfjord |
| 14 Må Prøven | fk | T | 29 | 21.5 | 7.2 | 3.0 | Sabb | 3 | 1 | Harald Karlsen m fl, Gammelvær |
| 15 Ms Ingrid | t | T | 10 | 48.0 | 16.0 | 10.0 | Grei | 25 | 0 | M Busk, Bergsfjord |
| 16 Må Wickmann | f | T | 28 | 22.0 | 6.0 | 4.0 | Wichm. | 2 | 1 | Eiolv Pedersen, Øksfjord |
| 17 Ms Blanketten ⁶⁾ | fk t | T | 29 | 21.9 | 6.1 | 2.8 | Sabb | 3 | 0 | Haugen Johansen, Loppa |
| 18 M Fremtiden ⁷⁾ | fk | T | ? | 31.5 | 11.8 | 3.8 | Bolind. | 10 | 1 | Steffen A Bergh, Øksfjordbotn |
| 19 Ms Hjordis | kt | T | 07 | 43.0 | 16.0 | 9.0 | Bolind. | 15 | 4 | Hjalmar Kiil m fl, Bergsfjord |
| 20 Ms Fremad | f | T | 05 | 49.0 | 16.0 | 9.0 | Bolind. | 20 | 8 | Lars Johansen m fl, Øksfjordbotn |
| 21 Ms Lyra | f | T | 10 | 46.0 | 16.0 | 9.0 | Rap | 30 | 4 | J Andersen m fl, Bergsfjord |
| 22 Ms Sjøblomsten | kl | T | 02 | 44.0 | 16.0 | 6.0 | Rap | 22 | 5 | J P Nilsen m fl, Bergsfjord |
| 23 Ms Trygg ⁸⁾ | f | T | 31 | 26.0 | 7.0 | 4.5 | Sabb | 5 | 1 | Arnold W Børve m fl, Øksfjord |
| 24 Ms Solvang | fl | T | 05 | 42.1 | 14.5 | 5.4 | Rap | 22 | 1 | A Amundsen m fl, Bergsfjord |
| 25 Mk Gustav | t | T | 87 | 70.6 | 18.7 | 8.9 | Union | 60 | 1 | Hansine Sarnes, Bergsfjord |
| 26 Må Heimstad | fk | T | 31 | 26.5 | 8.2 | 4.5 | Sabb | 5 | 1 | Henr. Svendsen m fl, Tverfjord søre |
| 27 Må Rap | k | T | 17 | 25.0 | 11.0 | 4.0 | Rap | 4 | 1 | I Pedersen, Bergsfjord |
| 28 Må Elvestrand | k | T | 15 | 30.0 | 9.0 | 4.0 | Alpha | 5 | 2 | H P Reiersen, Nuvsvåg |
| 29 Ms Emma | fk | T | 12 | 28.0 | 10.0 | 5.0 | Grei | 7 | 1 | H Hansen, Nuvsvåg |
| 30 Ms Solveig | fk | T | 11 | 48.0 | 16.0 | 8.0 | Skandia | 30 | 7 | Kr Magnussen m fl, Øksfjord |
| 31 Mk Frøya | k | T | 20 | 40.0 | 13.0 | 6.0 | Rap | 22 | 1 | J P Nilsen m fl, Bergsfjord |
| 32 Må Kvikk ⁹⁾ | fk | T | ? | 24.0 | 6.0 | 3.0 | B. Ø. | 3 | 0 | K Johansen, Brynilen |
| 33 Må Prøven | fk | T | 23 | 28.0 | 8.5 | 3.5 | Hein | 4 | 1 | Rolv Nilsen m fl, Brynilen |

1) 2) Omb. 1956. 3) 7) Omb. 1951. 4) Omb. 1954. 5) 8) Omb. 1955. 6) Omb. 1937. 9) Omb. 1929.

KJØPER I FAST REGNING:

SILD, FISK, TRAN OG ROGN.

SALG AV TOMTØNDER OG SALT.

STRØNSTAD & Co. A.s

— BERGEN —

Telef. nr. 12 767. - Telegr.adr.: Strønstad.

| Farkostens nummer, art og navn | Anvendelse | Materiale | Byggår | Langde | Bredde | Dybde | Maskin, navn | Antall HK | F. & fangstb. | Eierens (den korresponderende reders) navn og postadresse |
|-----------------------------------|------------|-----------|--------|--------|--------|-------|-----------------|-----------|---------------|--|
| 34 Mk Valkyrien | f k | T | 06 | 59.0 | 14.0 | 7.0 | Bolind. | 20 | 7 | W Pedersen, Øksfjord |
| 35 Ms Samhold ¹⁾ | f k | T | ? | 35.0 | 11.0 | 8.0 | Wichm. | 16 | 1 | A Pedersen, Øksfjord |
| 36 S/a Snorre ²⁾ | f | T | ? | 29.4 | 8.0 | 3.5 | — | — | 0 | V Pedersens Sønner, Øksfjord |
| 37 Ms Bølgen | f k | T | 37 | 28.0 | 10.0 | 5.0 | Sabb | 5 | 1 | Isak Olsen, Bergsfjord |
| 38 Ms Brødrene | f k | T | 12 | 46.5 | 15.5 | 11.0 | Bolind. | 15 | 5 | J Hansen m fl, Sandland |
| 39 Må Tommeliten | f k | T | 28 | 20.2 | 6.4 | 3.2 | Sabb | 3 | 0 | Thormod Gamst, Sandland |
| 40 Ms Lykken | f k | T | 30 | 25.0 | 8.3 | 4.5 | Alpha | 4 | 1 | Sverre Nilsen, Øksfjord |
| 41 Må Per ³⁾ | f k | T | 20 | 20.0 | 5.3 | 3.0 | Grei | 4 | 1 | Johannes Karlsen, Brynilen |
| 42 Ms Alken | f t | T | 12 | 48.0 | 17.0 | 8.0 | Alpha | 10 | 4 | A Olsen, Nuvsvåg |
| 43 Ms Lilly | k | T | 10 | 29.5 | 9.0 | 5.0 | Alpha | 4 | 0 | D Pedersen m fl, Øksfjordbotn |
| 44 Må Prøven | f | T | 16 | 27.0 | 7.0 | 3.0 | L. Grei | 4 | 0 | H Jensen m fl, Øksfjord |
| 45 Ms Lilly | f | T | 37 | 25.0 | 8.8 | 3.8 | Sabb | 5 | 1 | Ole Henriksen, Gammelvær |
| 46 Ms Storegutt | f k | T | 37 | 25.0 | 8.8 | 3.2 | Rapp | 4 | 1 | Nivor Gamst, Loppa |
| 47 Må Laksen | k | T | 15 | 26.5 | 5.0 | 2.5 | Sabb | 3 | 0 | Vilhelm Reiersen, Tverfjord sore |
| 48 Ms Engenes | f k | T | 37 | 30.0 | 10.5 | 5.0 | Wichm. | 10 | 1 | Ole Adamsen m fl, Nuvsvåg |
| 49 Ms Snogg ⁴⁾ | f | T | 25 | 24.0 | 7.0 | 2.8 | Wichm. | 2 | 1 | Carl Larsen, Øksfjord |
| 50 Må Kvikk | k | T | 22 | 28.0 | 6.5 | 3.5 | Sabb | 5 | 1 | Johan Johansen, Øksfjord |
| 51 Ms Jim | t | T | ? | 29.0 | 6.5 | 3.5 | Helseth | 6 | 0 | Markus Buck m fl, Bergsfjord |
| 52 Ms Alma | f | T | 32 | 25.0 | 8.3 | 3.3 | Sabb | 5 | 1 | Jørgen Steen, Øksfjord |
| 53 Må Sabb | k f | T | 26 | 25.0 | 6.2 | 2.4 | Sabb | 3 | 0 | J W Johansen, Bergsfjord |
| 54 Må Fiks | f k | T | 27 | 24.5 | 6.8 | 4.0 | Rap | 4 | 1 | Amandus Jensen, Bergsfjord |
| 55 Mk Ulven | k f | T | 25 | 36.0 | 10.5 | 5.0 | Bolind. | 12 | 1 | Simon Larsen, Øksfjordbotn |
| 56 Ms Spurven | f | T | 27 | 28.0 | 9.0 | 4.5 | Sabb | 5 | 1 | Sigvald Andersen, Tverfjord sore |
| 57 Må Løva | k f | T | 28 | 23.0 | 7.0 | 3.5 | Gideon | 4 | 1 | Bernhart Olsen, Øksfjordbotn |
| 58 Må Klippen | f k | T | 32 | 20.0 | 6.0 | 4.0 | Sabb | 3 | 1 | Rikka Gamst, Loppa |
| 59 Ms Delfin | f k | T | 37 | 26.0 | 8.5 | 3.5 | Sabb | 5 | 1 | Olav Pedersen, Sandland |
| 60 Ms Lillegut | f | T | 34 | 22.0 | 8.0 | 3.0 | Sabb | 5 | 1 | Hjalmar Pedersen m fl, Skavnakk |
| 61 Ms Nordlys | f k | T | 34 | 30.0 | 10.5 | 5.5 | Heimdal | 7 | 1 | Peder Williamsen, Øksfjord |
| 62 Må Lom | f | T | 34 | 21.0 | 7.0 | 3.0 | Sabb | 3 | 1 | Einar Fjeldal, Øksfjord |
| 63 Må Largo ⁵⁾ | f | T | 10 | 24.0 | 8.0 | 5.0 | Wichm. | 4 | 1 | Nordm. Danielsen m fl, Øksfjordb. |
| 64 Ms Lille Kåre | f | T | 35 | 20.0 | 7.0 | 3.3 | Wichm. | 2 | 1 | Olav Vestre m fl, Øksfjord |
| 65 Ms Agnes | f k | T | 37 | 24.0 | 8.0 | 3.0 | Sabb | 5 | 1 | Harry Johansen m fl, Bergsfjord |
| 66 Mk Ternsen | f | T | 33 | 27.0 | 8.0 | 3.0 | Sabb | 5 | 1 | Ingv M Stien, Gammelvær |
| 67 Må Roald | f k | T | 36 | 21.0 | 7.0 | 3.0 | Rapp | 4 | 1 | Ragnvald N Danielsen, Loppa |
| 68 Ms Sonja | k | T | 35 | 33.9 | 10.1 | 3.2 | Heimdal | 11 | 1 | Helmer O Fors m fl, Øksfjord |
| 69 Må Fram | f | T | 36 | 20.0 | 6.7 | 2.8 | L. Grei | 4 | 1 | Hilmar M Kiiil m fl, Bergsfjord |
| 70 Mk Alkhornet | k f | T | ? | 46.0 | 16.0 | 6.0 | Wichm. | 20 | 1 | Anders Pedersen, Øksfjord |
| 71 Ms Ragna | f | T | 36 | 26.0 | 9.0 | 4.0 | Sabb | 5 | 1 | Osvald Nilsen m fl, Gammelvær |
| 72 Ms Fram | f | T | 37 | 20.0 | 6.5 | 3.5 | Sabb | 4 | 1 | Ingv Aslaksen, Gammelvær |
| 73 Ms Dokka | f | T | 37 | 22.0 | 7.0 | 3.0 | Sabb | 3 | 1 | Kristian Johansen, Øksfjord |
| 74 Ms Midnattsol | f k | T | 37 | 26.0 | 9.5 | 4.0 | Rapp | 6 | 1 | H Pedersen, Sør-Tverrfjord |
| 75 Må Hjemmet | f | T | 37 | 20.0 | 7.0 | 3.0 | Sabb | 3 | 1 | Oskar Edvardsen, Sandland |

F-M. Måsøy merkedistrikt.

| | | | | | | | | | | |
|---------------|---|---|----|------|------|-----|--------|----|---|-----------------------------------|
| 1 Mk Ternsen | k | T | 27 | 41.0 | 13.5 | 7.0 | Brunv. | 24 | 0 | Lars Jacobsen m fl, Havøysund |
| 2 Mk Ragnhild | f | T | 35 | 26.0 | 7.0 | 5.0 | Sabb | 5 | 0 | Sam, Pettersen m fl, Havøysund |
| 3 Mk Agnes | k | T | 17 | 42.0 | 14.0 | 5.0 | Grei | 30 | 2 | Markus Svendsen, Sandvikvær |
| 4 Mk Laugen | k | T | 17 | 40.0 | 13.5 | 7.0 | Union | 20 | 0 | Bernt, Henriksen m fl, Sandvikvær |
| 5 Ms Liv | k | T | 20 | 38.0 | 13.0 | 7.0 | Nygrei | 20 | 0 | Paul Giæver, Måsøy |

1) Omb. 1929. 2) Omb. 1915. 3) 4) Omb. 1936. 5) Omb. 1935.

«Hvalmerket» redskap for alslags fiske

JOHAN HANSENS SØNNER

Fagerheims Fabriker

Telegr.adr.: „FAGERHEIMS" BERGEN

TELEFON: 10727



| Farkostens nummer, art og navn | Anvendelse | Materiale | Byggår | Lengde | Bredde | Dybde | Maskin, navn | Antall HK | F. & langstb. | Eietens (den korresponderende reders) navn og postadresse |
|-----------------------------------|------------|-----------|--------|--------|--------|-------|-----------------|-----------|---------------|--|
| 7 Ms Fykan | k f | T | 36 | 26.5 | 8.8 | 4.6 | Sabb | 5 | 0 | Laur. Andersen, Tufjord |
| 8 Mk Rivalen | k | T | 13 | 35.0 | 12.0 | 6.0 | Union | 20 | 0 | Erling Mikkelsen, Havøysund |
| 9 Ms Odd | f | T | 36 | 23.0 | 7.0 | 3.0 | Grei | 3 | 0 | Joab Nilsen, Havøysund |
| 11 Må Lyn | k | T | 34 | 20.0 | 6.0 | 4.0 | Sabb | 3 | 0 | Joh. Dragseth, Sandvikvær |
| 12 Mk Langenes | f | T | ? | 28.0 | 8.0 | 3.5 | Gideon | 12 | 0 | Hj. Mikkelsen m fl, Laholmen |
| 14 Mk Asbjørn | k | T | 15 | 36.5 | 12.0 | 7.0 | Gideon | 15 | 0 | Ferdinand Johansen, Tufjord |
| 15 Må Per 2 | f | T | 14 | 27.0 | 7.0 | 2.0 | C. Perf. | 6 | 0 | Ferd. Johansen m fl, Tufjord |
| 16 Mk Staal | t | T | 17 | 63.0 | 16.0 | 7.5 | Bolind. | 40 | 0 | A/S Akkarjordhavn, Sandvikvær |
| 18 Ms Lyra | k | T | 15 | 29.0 | 9.2 | 4.0 | Alpha | 8 | 1 | Anton G Olsen, Mafjordhamn |
| 19 Ms Havfruen | k | T | 14 | 36.6 | 11.5 | 5.0 | Rapp | 29 | 1 | Hjalmar Klausen, Ingøy |
| 20 Mk Stanley | k | T | 17 | 45.0 | 14.0 | 6.0 | Alpha | 28 | 1 | Wm D Ulich jr m fl, Ingøy |
| 22 Ms Rappen | k | T | 30 | 26.3 | 8.7 | 5.0 | Sabb | 5 | 0 | Olaf Andersen, Ingøy |
| 23 Mk Solveig | k | T | 30 | 39.0 | 12.3 | 6.5 | Nygrei | 20 | 1 | O Magnussen, Svartvik i Finn. |
| 24 Må Brødrene | f | T | ? | 22.0 | 7.0 | 4.0 | Rapp | 4 | 0 | Peder Johansen m fl, Gunnarnes |
| 25 Mk Solvang | k | T | 22 | 40.0 | 12.5 | 6.5 | Gideon | 35 | 1 | Karl Gregersen m fl, Måsøy |
| 27 Mk Parten | k | T | 37 | 38.3 | 12.2 | 5.7 | Brunv. | 20 | 0 | Arild Brochmann m fl, Sandvikvær |
| 29 Må Brødrene | f | T | 36 | 21.0 | 7.0 | 4.5 | Sabb | 4 | 0 | Emil Lyder m fl, Finnes i Finn. |
| 30 Må Svanen | k f | T | 36 | 21.0 | 6.5 | 2.5 | Sabb | 4 | 0 | Arthur Stabell, Sandvikvær |
| 31 Må Trygg | f k | T | 37 | 21.5 | 6.3 | 2.5 | Sabb | 5 | 0 | M Grundnes, Gjesvær |
| 32 Mk Liv | k f | T | 36 | 33.0 | 11.0 | 5.0 | Brunv. | 12 | 0 | Kr Larsen, Stikkelvåg pr Havøys. |
| 33 Må Venus | f | T | 36 | 19.7 | 6.5 | 3.0 | Rap | 5 | 0 | Sigvart Gregersen, Måsøy |
| 34 Ms Enig | f | T | 37 | 22.3 | 8.5 | 3.0 | Sabb | 5 | 0 | Samuel Johansen m fl, Laholmen |
| 35 Må Kvik | f | T | 31 | 23.0 | 8.0 | 2.5 | Gideon | 5 | 0 | Johanne Gregersen, Måsøy |
| 39 Ms Glimt | k | T | 32 | 27.0 | 9.0 | 3.4 | Grei | 9 | 0 | Leif Magnussen, Finnes i Finn. |
| 40 Mk Øra | k h | T | 37 | 60.0 | 17.2 | 8.5 | Brunv. | 65 | 1 | Johs. Olsen m fl, Havøysund |
| 41 Ms Frøya | f k | T | 37 | 27.0 | 10.0 | 4.0 | Sabb | 5 | 0 | Simon Olsen, Persand |
| 42 Mk Svalen | k | T | 15 | 41.0 | 14.0 | 7.0 | Brunv. | 28 | 0 | Johannes Olsen, Måsøy |
| 45 Må Heisan | f | T | 36 | 23.0 | 8.0 | 3.0 | Sabb | 4 | 0 | Fr. Johansen m fl, Gunnarnes |
| 50 Mk Parat | k | T | 36 | 42.0 | 14.2 | 5.0 | Bolind. | 20 | 0 | Alfred Stabell m fl, Sandvikvær |
| 54 Ms Klippen | k | T | 13 | 34.0 | 12.0 | 4.0 | Wichm. | 12 | 0 | G Lunga m fl, Renøy, Bustadsund. |
| 58 Ms Rap ¹⁾ | k | T | ? | 27.0 | 9.0 | 4.0 | Rap | 10 | 0 | Martin Nilsen, Tufjord |
| 61 Ms Anberget | k | T | 18 | 35.0 | 12.0 | 7.2 | Volda | 18 | 0 | Nils Mortensen m fl, Ingøy |
| 62 Mk Blink | k | T | 17 | 38.0 | 12.0 | 6.5 | Brunv. | 15 | 2 | Arthur Johnsen, Rolvsøyhamn |
| 64 Mk Nygård | k | T | 29 | 47.4 | 13.8 | 6.9 | Wichm. | 20 | 0 | Th Pedersen m fl, Gjesvær |
| 65 Ms Duen | k | T | 18 | 38.8 | 14.8 | 7.4 | Grei | 10 | 2 | Arth. Johnsen, Rolvsøy |
| 66 Må Magne | f | T | ? | 20.0 | 6.5 | 3.0 | Sabb | 5 | 0 | Martin Johnsen, Tufjord |
| 69 Mk Fremad | k f | T | 15 | 34.0 | 12.5 | 6.7 | Volda | 20 | 4 | Johan Andersen, Måsøy |
| 70 Ms Lykkens | | | | | | | | | | |
| Prøve ²⁾ | k | T | 11 | 53.0 | 16.0 | 8.0 | Brunv. | 35 | 6 | Ole Johannesen, Måsøy |
| 75 Ms Sleipner | k | T | 13 | 34.5 | 11.0 | 5.0 | Nygrei | 14 | 1 | Thorv. Larsen m fl, Gjesvær |
| 76 Ms Frigg | k | T | ? | 36.0 | 11.0 | 4.5 | Levahn | 10 | 1 | M Wiig, Gjesvær |
| 77 Ms Minde | k f | T | ? | 34.0 | 10.0 | 5.0 | Alpha | 8 | 0 | Nils Olsen, Latøy, Havøysund |
| 79 Mk Rolf | k | T | 10 | 39.0 | 11.0 | 7.0 | Alpha | 11 | 1 | Athr. Johnsen, Rolvsøy |
| 82 Ms Spekulant | k f | T | 34 | 29.0 | 10.0 | 4.0 | Wichm. | 10 | 0 | Fr. Nilsen, Gåsøy |
| 93 Ms Mira | k | T | 15 | 33.0 | 12.3 | 6.0 | Wichm. | 12 | 0 | John Olsen m fl, Tufjord |
| 95 Ms Rap | f | T | 12 | 29.0 | 9.5 | 5.0 | Rap | 7 | 0 | Simon Nilsen, Mafjordhamn |
| 103 Ms Lillegut | f | T | 28 | 24.0 | 8.0 | 4.0 | Helseth | 6 | 0 | Hans Gamola, Havøysund |
| 115 Ms Anny ³⁾ | k | T | ? | 36.0 | 12.0 | 2.3 | Gideon | 10 | 1 | Lars Johansen m fl, Mafjordhamn |

1) Omb. 1932. 2) Omb. 1937. 3) Omb. 1936.

CHR. IRGENS SØNNER
BERGEN
Telegr.adr.: „IRGENSES“
TAUGVERK, SNØRER, LINER, TRÅD, FORSYN

| Farkostens nummer, art og navn | Anvendelse | Materiale | Byggeår | Lengde | Bredde | Dybde | Maskin, navn | Antall HK | F. & fangstb. | Eierens (den korresponderende reders) navn og postadresse |
|-----------------------------------|------------|-----------|---------|--------|--------|---------|-----------------|-----------|---------------|--|
| 116 Ms Ase | t f | T 14 | 32.5 | 11.5 | 7.5 | Grei | | 10 | 1 | Olaf E Isachsen, Litlefjord |
| 125 Må Vesle | k | T 14 | 21.0 | 6.0 | 2.5 | Sabb | | 5 | 0 | Arb.form. Grundnes, Gjesvær |
| 133 Ms Tyrihans | t | T 07 | 35.0 | 13.5 | 5.0 | Skandia | | 8 | 0 | Arthur Johnsen, Rolvsøyhamn |
| 139 Må Mira | f | T 16 | 19.4 | 5.5 | 2.0 | Sabb | | 5 | 0 | Thomas Jacobsen, Havøysund |
| 146 Må Rap | k | T 18 | 22.0 | 7.0 | 4.0 | Rap | | 4 | 0 | E Henriksen, Mafjordhamn |
| 148 Må Tommeliten | k | T 23 | 21.5 | 6.5 | 3.0 | Rap | | 4 | 0 | Jentoft Andersen, Gunnarnes |
| 152 Ms Lykken | f | T 24 | 23.0 | 8.0 | 3.0 | Sabb | | 5 | 0 | Magnus Johansen, Måsøy |
| 154 Må Alken | k | T 24 | 23.0 | 8.0 | 3.0 | Skandia | | 5 | 0 | Den norske Stats Fiskeribank |
| 155 Ms Solid | k | T 25 | 22.0 | 9.0 | 3.5 | Dan | | 5 | 0 | Hilmar Jørgensen, Gjesvær |
| 156 Ms Forsøket | t | T 25 | 36.0 | 11.0 | 4.5 | Rap | | 8 | 0 | A/S J P Skotnos, Gjesvær |
| 158 Mk Demo- | | | | | | | | | | |
| kraten | h k | T 11 | 40.0 | 14.8 | 9.0 | Skandia | | 30 | 0 | Hilmar Hansen m fl, Gjesvær |
| 160 Må Terje Viken | k | T 30 | 24.0 | 7.8 | 4.1 | Gideon | | 5 | 0 | Albert Mortensen, Ingøy |
| 161 Ms Palmen | t | T 06 | 46.0 | 16.0 | 6.0 | Skandia | | 12 | 0 | Edv. Valen, Litlefjord |
| 165 Må Greien | f | T 26 | 24.0 | 6.0 | ? | Grei | | 5 | 0 | Kristen Larsen, Laholmen |
| 166 Må Sabben | f | T 26 | 18.0 | 6.0 | 3.0 | Sabb | | 3 | 0 | Frithjof Nilsen, Gåsøy i Finnmark |
| 167 Må Viking | k f | T 23 | 22.0 | 7.0 | 4.0 | Wichm. | | 4 | 0 | Andr Eilertsen, Gåsøy i Finnm. |
| 168 Mk Ansgar | k | T 25 | 33.0 | 10.0 | 5.0 | Grei | | 14 | 0 | Håkon Brochmann, Havøysund |
| 169 Må Sleipner ¹⁾ | k | T 28 | 25.0 | 8.0 | 4.0 | Sabb | | 5 | 0 | Olaf Andersen, Ingøy |
| 170 Må Olaf | k | T 27 | 18.5 | 6.0 | 2.8 | Sabb | | 5 | 0 | Johan K Vold, Ingøy |
| 171 Mk Gideon | k f | T 13 | 35.0 | 13.0 | 6.0 | Gideon | | 10 | 0 | Martin Morsensen m fl, Laholmen |
| 172 Må Norena ²⁾ | f k | T 27 | 21.5 | 6.0 | 3.0 | Sabb | | 3 | 0 | Ingvart Hansen, Tuffjord |
| 173 Må Rusken | f k | T 29 | 26.0 | 8.5 | 3.0 | Sabb | | 8 | 0 | Olaf Johansen, Tuffjord |
| 174 Må Hilbert Egil | f | T 29 | 18.0 | 6.0 | 4.5 | Sabb | | 4 | 0 | Pål Pettersen, Gåsøy i Finnmark |
| 175 Må Sandor | f k | T 28 | 20.0 | 7.0 | 4.0 | Wichm. | | 2 | 0 | H M Henriksen, Mafjordhamn |
| 176 Må Lomen | f | T 24 | 21.0 | 6.0 | 3.0 | Sabb | | 3 | 0 | Johan K Johansen, Tuffjord |
| 177 Må Glimt ³⁾ | f | T 20 | 28.0 | 10.0 | 5.0 | Rap | | 10 | 0 | Georg Lunga m fl, Havøysund |
| 178 Må Tenna | k | T 29 | 19.0 | 6.0 | 3.5 | Wichm. | | 2 | 0 | A Alexandersen, Gåsøy i Finnm. |
| 179 Må Pilen | f | T 29 | 20.0 | 6.0 | 3.0 | Sabb | | 3 | 0 | Haldor Olsen, Tuffjord |
| 181 Må Lyn | f | T ? | 20.0 | 6.0 | 3.0 | Sabb | | 5 | 0 | Magnus Henningsen, Måsøy |
| 182 Ms Alken | k | T 07 | 35.0 | 10.3 | 7.0 | Bolind. | | 12 | 0 | Edvard Fredriksen, Tuffjord |
| 183 Må Lillegut | f | T 22 | 17.6 | 5.2 | 2.3 | Sabb | | 3 | 0 | Th Nilsen m fl, Gåsøy i Finnm. |
| 184 Ms Svanen | k | T 13 | 35.4 | 11.3 | 4.3 | Bolind. | | 12 | 2 | Ferdinand Tapper m fl, Tuffjord |
| 187 Må Lykkens | | | | | | | | | | |
| Prøve | f | T 30 | 23.0 | 7.0 | 4.0 | Heimdal | | 4 | 0 | Martin Andersen m fl, Snefjord |
| 188 Må Ada | f | T 30 | 23.0 | 7.0 | 5.0 | Sabb | | 5 | 0 | Arne Jensås, Tuffjord |
| 189 Må Jarl | f | T 25 | 21.8 | 6.9 | 3.2 | Wichm. | | 2 | 0 | I Samuelson m fl, Rolvsøyhamn |
| 190 Må Fisken | f | T 30 | 19.5 | 6.0 | 2.5 | Wichm. | | 2 | 0 | Olaf Andersen, Ingøy |
| 191 Må Ragna | k | T 29 | 26.0 | 7.8 | 3.5 | Wichm. | | 5 | 0 | Fr Wærnes m fl, Finnes i Finnm. |
| 193 Må Kvik | f | T 31 | 21.0 | 5.5 | 4.0 | Sabb | | 5 | 0 | J M Krivinas, Rolvsøyhamn |
| 194 Må Kari | f | T 31 | 20.0 | 7.0 | 3.0 | Sabb | | 5 | 0 | Karl Eriksen, Litlefjord |
| 195 Ms Signe | f | T 31 | 32.0 | 10.8 | 4.6 | Heimdal | | 7 | 0 | Samuel Andersen m fl, Snefjord |

1) Omb. 1933. 2) Omb. 1937. 3) Omb. 1932.



NORDENS KOBBERSTOFF



F-M Måsøy — F-N Nesseby.

| Farkostens nummer, art og navn | Anvendelse | Materiale | Byggeår | Lengde | Bredde | Dybde | Maskin, navn | Antall HK | F. & fangstb. | Eierens (den kor-responderende reders) navn og postadresse |
|-----------------------------------|------------|-----------|---------|--------|--------|-------|-----------------|-----------|---------------|---|
| 196 Må Viking | f | T | 30 | 23.0 | 7.0 | 4.0 | Sabb | 5 | 0 | Birger Lunga m fl, Sneffjord |
| 197 Må Streif | f | T | 31 | 23.0 | 7.5 | 3.5 | Grei | 7 | 0 | Alf P Martiniussen, Matjordhamn |
| 198 Må Brakar | f | T | 31 | 23.0 | 7.6 | 3.3 | Rap | 5 | 0 | Randor Magnussen, Matjordhamn |
| 199 Ms Kvik | f | T | 32 | 24.0 | 7.5 | 4.0 | Sabb | 5 | 0 | Johan Abrahamson, Sneffjord |
| 200 Mk Måken | f k | T | 25 | 32.0 | 12.0 | 5.0 | Bolind. | 12 | 0 | Hjalmar Valen m fl, Littlefjord |
| 201 Må Prøven | f | T | 30 | 24.4 | 8.0 | 2.1 | Wichm. | 4 | 0 | Jøsef Langbaks barn, Gjesvær |
| 202 Ms Enig | f k | T | 15 | 40.4 | 13.8 | 7.4 | Rap | 12 | 2 | Ole Johansen, Måsøy |
| 203 Må Aktiv | f | T | 32 | 23.0 | 7.0 | 5.0 | Sabb | 5 | 0 | Anton Nilsen, Måsøy |
| 204 Ms Neptun | f | T | 32 | 24.0 | 8.5 | 5.0 | Wichm. | 4 | 0 | Nils Larsen, Havøysund |
| 205 Ms Brødrene | f | T | 31 | 29.0 | 9.0 | 5.0 | Gideon | 10 | 0 | Richart Henriksen m fl, Sneffjord |
| 206 Må Roald | k | T | 31 | 26.0 | 9.0 | 4.5 | Sabb | 5 | 0 | Birger I Holst, Finnes i Finnm. |
| 207 Må Margit | f | T | 32 | 23.0 | 6.0 | 4.0 | Sabb | 3 | 0 | Konr H Valfjord m fl, Tuffjord |
| 208 Må Anna | f | T | 30 | 21.0 | 6.8 | 3.1 | Sabb | 3 | 0 | Edor Ludvigsen, Finnes i Finnm. |
| 209 Må Brødrene | f | T | 32 | 25.0 | 8.0 | 4.3 | Rap | 7 | 0 | Erling Emanuelsen, Havøysund |
| 210 Må Fusk | f | T | 15 | 18.0 | 5.0 | 3.0 | Solo | 3 | 0 | Birger I Melbø, Gjesvær |
| 212 Må Ingolf | f k | T | 33 | 23.0 | 7.0 | 3.0 | Sleipner | 6 | 0 | Johan Eide, Havøysund |
| 213 Må Borgny | f k | T | 32 | 23.0 | 7.5 | 3.5 | Sabb | 5 | 0 | Arne Mathisen, Havøysund |
| 214 Må Snøgg | f k | T | 33 | 24.0 | 8.0 | 4.0 | Wichm. | 4 | 0 | Hjalmar Nibe, Gåsøy i Finnmark |
| 215 Må Viljen | k | T | 33 | 20.0 | 6.3 | 3.0 | Sabb | 3 | 0 | Charles Sedeniussen, Havøysund |
| 216 Ms Rap I | k f | T | 33 | 24.5 | 8.0 | 3.5 | Rap | 7 | 0 | Sverre Anthonson, Gjesvær |
| 217 Må Odd | f | T | 30 | 20.0 | 6.0 | 3.0 | Sabb | 3 | 0 | Olaf Kristiansen, Svartvik i Finnm. |
| 218 Må Rappen | f | T | 21 | 22.6 | 6.0 | 2.5 | Sabb | 5 | 0 | Olaf Andersen, Ingøy |
| 220 Må Adli | f | T | 31 | 22.0 | 7.0 | 5.0 | Sabb | 3 | 0 | Erling Mortensen, Svartvik i F. |
| 221 Ms Frender | f | T | 14 | 37.0 | 13.5 | 5.0 | Alpha | 14 | 0 | Simon Nilsen, Matjordhamn |
| 222 Må Bølgen | f | T | 20 | 19.5 | 6.0 | 3.0 | Konkur. | 4 | 0 | Markus Svendsen, Sandvikvær |
| 223 Mk Ingøy | k | T | 35 | 38.9 | 14.0 | 5.8 | Brunv. | 20 | 1 | R Magnussen m fl, Matjordhamn |
| 224 Mk Liv | k | T | 17 | 39.0 | 13.0 | 6.0 | Avance | 20 | 1 | Håkon Pedersen, Gjesvær |
| 225 Må Guri | k | T | 32 | 20.0 | 6.5 | 3.5 | Sabb | 3 | 0 | Eilif Paulsen, Matjordhamn |
| 226 Må Aid | f | T | 36 | 23.0 | 7.0 | 3.4 | Sabb | 5 | 0 | Kåre Hansen, Sandvikvær |

F-N. Nesseby merkedistrikt.

| | | | | | | | | | | |
|-----------------------------|-----|---|----|------|------|-----|----------|----|---|------------------------------|
| 1 Ms Urda ¹⁾ | h f | T | 09 | 33.0 | 13.0 | 6.0 | Skandia | 8 | 1 | Nils Iversen, Karlebotn |
| 3 Ms Brødrene ²⁾ | k | T | 14 | 34.1 | 11.8 | 4.5 | Wichm. | 6 | 1 | Per Nilsen m fl, Karlebotn |
| 7 10/å — | k | T | 11 | 27.0 | 4.0 | 3.0 | — | — | 0 | Tveia Persen Tran, Nyborg |
| 9 10/å — | k f | T | 13 | 28.0 | 6.0 | 4.0 | — | — | 0 | Johan Aslak Store, Nyborg |
| 10 10/å — | k f | T | 20 | 28.0 | 7.0 | 4.0 | — | — | 0 | M Mathisen Kvalnes, Nyborg |
| 13 10/å — | k f | T | ? | 30.0 | 6.0 | 3.0 | — | — | 0 | Anders A Njuolla, Nyborg |
| 14 10/å Palmen | k f | T | ? | 29.0 | 8.0 | 3.0 | — | — | 0 | Emil Luosuva, Nyborg |
| 15 Ms Geljø | k f | T | 21 | 27.0 | 5.0 | 3.0 | C. Perf. | 6 | 0 | Matti Nilsen, Nesseby |
| 17 Ms Mina | k | T | 19 | 34.0 | 11.5 | 6.5 | Motor | 15 | 0 | Thoralf Flå, Nesseby |
| 19 Må Mercur | k | T | 19 | 32.0 | 10.0 | 4.0 | Gideon | 6 | 0 | Joh Bækkala, Nyborg |
| 20 Må Havellen | k f | T | 23 | 25.0 | 4.0 | 3.0 | Rap | 4 | 0 | Anders Persen, Nesseby |
| 22 Ms Håbet | f k | T | 28 | 24.0 | 7.0 | 2.5 | Rap | 7 | 0 | Den norske Stats Fiskeribank |
| 24 Ms Skagen | k | T | 14 | 33.5 | 8.0 | 4.5 | Skandia | 7 | 1 | E Samuelsen m fl, Mortensnes |
| 25 Ms Ingeborg | k f | T | 29 | 33.0 | 11.0 | 6.0 | Gideon | 10 | 2 | Oskar Store, Nesseby |
| 26 Ms Bakken | k f | T | 30 | 30.0 | 10.0 | 5.0 | Union | 10 | 1 | Per Isaksen, Nesseby |
| 27 Må Doive | f | T | 35 | 33.0 | 9.0 | 3.5 | Sabb | 5 | 0 | Henrik Saura, Nesseby |
| 28 Så Havhest | f k | T | 28 | 25.0 | 7.0 | 2.5 | — | — | 0 | Johan Roska, Nesseby |

1) Omb. 1936. 2) Omb. 1932.

AKTIESELSKABET

SKIBS- & FISKERIUTSTYR Alt utstyr til fiskefartøier

TRONDHEIM Forespørg hos os når noe trænges

| Farkostens nummer, art og navn | Anvendelse | Materiale | Byggeår | Lengde | Bredde | Dybde | Maskin, navn | Antall HK | F. & fangstb. | Eierens (den korresponderende reders) navn og postadresse |
|-----------------------------------|------------|-----------|---------|--------|--------|-------|-----------------|-----------|---------------|--|
| 1 Må Fisken | f | T | 34 | 23.0 | 4.5 | 2.5 | F. M. | 6 | 0 | Olav L Ananiassen, Krampenes |
| 3 Ms Gudrun | k | T | 34 | 30.0 | 11.0 | 4.0 | Hein | 9 | 0 | A Helistø, Gulnes, Vadse |
| 4 Må Duen | f | T | ? | 25.0 | 6.0 | 3.0 | Trygg | 4 | 0 | M Kostanes m fl, Gulnes pr Vadse |
| 5 Ms Åsta ¹⁾ | k | T | 10 | 32.8 | 12.0 | 4.5 | Rap | 14 | 0 | Petter Jomisko, Gulnes, Vadse |
| 6 Ms Leiranger | k | T | 12 | 35.0 | 13.0 | 5.0 | Bolind. | 12 | 1 | O E Løfgren m fl, Gulnes, Vadse |
| 7 Ms Solveig ²⁾ | h k | T | 10 | 37.0 | 13.0 | 8.0 | Hein | 12 | 1 | R Bjerck m fl, Salttjern |
| 8 Mk Jenta | k | T | 15 | 40.0 | 14.0 | 7.0 | Rap | 18 | 1 | J H Løfgren m fl, Salttjern |
| 9 Må Anna | f | T | 33 | 27.0 | 8.0 | 3.0 | Rap | 6 | 0 | Joh. A Bakari, Salttjern pr Vadse |
| 10 Mk Njord | k | T | 13 | 38.0 | 14.0 | 5.4 | Rap | 22 | 1 | Bernh. Jakola m fl, Jakobselv, V. |
| 11 Må Rasso | f | T | 30 | 21.0 | 6.0 | 1.7 | Sabb | 3 | 0 | Albert E Balo, Jakobselv, V |
| 12 Mk Havbryn | k h | T | 15 | 38.0 | 13.0 | 7.0 | Rap | 12 | 1 | D R Sundelin m fl, Skalelv |
| 14 Ms Nordkap ³⁾ | k | T | 09 | 36.0 | 12.0 | 6.5 | Rap | 15 | 0 | J J Kukko m fl, Skalelv |
| 15 Ms Mira ⁴⁾ | k h | T | 12 | 38.0 | 13.0 | 7.0 | Finnøy | 20 | 1 | Erik Bietilæ m fl, Skalelv |
| 16 Ms Anny | k h | T | 13 | 33.0 | 12.5 | 6.0 | Rap | 12 | 0 | E Rantio, Skalelv |
| 17 Mk Alken ⁵⁾ | f k | T | 15 | 45.5 | 14.0 | 6.7 | Rapp | 25 | 3 | Abiel Palo, Jakobselv, Vestre |
| 18 Ms Delfin | f | T | 17 | 30.0 | 10.0 | 4.5 | Tryg | 5 | 0 | R Klemetsen m fl, Andersly, Vadse |
| 19 Må Favorit | f | T | 27 | 22.0 | 6.0 | 2.5 | Favorit | 3 | 0 | Arne Ø Mentyjervi, Salttj., Vadse |
| 20 Ms Juno ⁶⁾ | k h | T | 08 | 40.0 | 14.0 | 6.0 | Rap | 12 | 1 | Alf Rimala m fl, Skalelv |
| 21 Ms Vallentino ⁷⁾ | k h | T | 11 | 36.3 | 13.3 | 8.3 | Rap | 10 | 1 | Arthur Baso m fl, Skalelv |
| 22 Ms Tryg ⁸⁾ | k | T | 12 | 28.5 | 8.5 | 3.8 | Populær | 4 | 0 | Ove Nilsen, Jakobselv, Vestre |
| 23 Må Svein | f | T | 35 | 23.0 | 7.0 | 2.5 | Grei | 4 | 0 | F Larsen m fl, Andersby pr Vadse |
| 25 Mk Svanen ⁹⁾ | k | T | 15 | 37.8 | 12.3 | 6.0 | Union | 15 | 0 | A Ananiassen m fl, Krampenes, V. se |
| 26 Mk Alken | k | T | 36 | 33.0 | 10.5 | 5.0 | N. Grei | 14 | 0 | Lorents Lorentsen m fl, Ekkerøy |
| 27 Ms Ørnen | k f h | T | 17 | 44.8 | 15.1 | 5.6 | Gideon | 19 | 2 | Ingvald Dahl, Jakobselv, Vestre |
| 29 Ms Florida ¹⁰⁾ | k | T | 10 | 41.0 | 13.5 | 7.0 | Rap | 20 | 1 | Oskar Harjo m fl, Skalelv |
| 30 Må Erla ¹¹⁾ | f | T | ? | 26.5 | 7.0 | 2.2 | Sabb | 5 | 0 | Karl Mietinen, Jakobselv, V |
| 32 Må Trygg | f | T | 27 | 24.0 | 7.0 | 3.0 | Solo | 5 | 0 | Håkon Stok, Krampenes, Vadse |
| 33 Ms Lagerheim | k | T | ? | 35.0 | 11.0 | 5.0 | Bolind. | 10 | 0 | Anselm Heninen m fl, Jakobselv, V. |
| 34 Ms Gudrun | k | T | 14 | 38.0 | 12.5 | 5.0 | Hein | 12 | 0 | Alfred Joki, Salttjern pr Vadse |
| 36 Ms Rap | k | T | ? | 36.5 | 13.3 | 6.0 | Gideon | 11 | 0 | Eilif Karlsen, Kiby, Vadse |
| 37 Må Flugt | k | T | 30 | 23.0 | 7.0 | 5.0 | Populær | 4 | 0 | Hartvik Olsen, Kiby |
| 38 Ms Skagen ¹²⁾ | f k | T | 14 | 30.0 | 10.8 | 5.7 | Skandia | 7 | 0 | A Mentgjervi, Salttjern |
| 39 Må Lykken | k | T | 24 | 19.0 | 4.5 | 2.0 | Sleipner | 3 | 0 | Gothard Jonassen, Karjel, Vadse |
| 40 Ms Hildur | k | T | 31 | 39.0 | 14.0 | 6.0 | Populær | 12 | 0 | Osvald Harela m fl, Jakobselv, V. |
| 41 Ms Måken | k | T | 13 | 40.5 | 13.0 | 6.0 | Bolind. | 15 | 0 | Oskar Jakola m fl, Jakobselv, V. |
| 42 Mk Juryen ¹³⁾ | k | T | ? | 39.0 | 14.0 | 6.0 | Rapp | 12 | 0 | Fr Reisænen, Jakobselv, Vestre |
| 43 Mk Nobel 2 | f k h | T | 30 | 37.2 | 12.7 | 6.4 | Union | 15 | 0 | Johan O Mietinen, Jakobselv, V |
| 45 Ms Morild ¹⁴⁾ | f k | T | ? | 35.0 | 13.0 | 4.0 | Bolind. | 15 | 0 | Oskar Bietilæ, Prestelv, Vadse |
| 46 Mk Stenstrand | l a | T | 19 | 49.6 | 16.0 | 7.4 | Bolind. | 25 | 2 | J Bietilæ m fl, Prestelv, Vadse |
| 47 Må Nordlys | f k | T | 31 | 23.0 | 6.8 | 3.2 | Solo | 5 | 0 | Ragnv Pleym, Krampenes, Vadse |
| 49 Ms Duen | k | T | 13 | 42.5 | 15.5 | 6.0 | Gideon | 23 | 2 | Peter Bietilæ m fl, Skalelv |
| 50 Ms Gadus | k | T | 12 | 37.0 | 12.0 | 5.3 | Wichm. | 12 | 0 | Hj Gærnæ, Jakobselv, Vestre |
| 52 Må Sterken | f k | T | ? | 22.0 | 6.0 | 3.0 | Sterk | 4 | 0 | J Pedersen, Kiby, Vadse |
| 53 Må Rap ¹⁵⁾ | f k | T | 12 | 26.0 | 6.5 | 3.0 | Rap | 6 | 0 | S Kristoffersen m fl, Ekkerøy |
| 54 Mk Svanen | f k | T | 13 | 30.0 | 13.0 | 5.0 | Rap | 9 | 0 | Oskar Laitinen m fl, Jakobselv, V. |
| 55 Ms Liljen | f | T | 31 | 30.0 | 8.0 | 3.5 | Elefant | 8 | 0 | R Dørnemen, Jakobselv, V. |
| 56 Må Lyningen | f k | T | 26 | 22.0 | 7.0 | 3.0 | F. M. | 5 | 0 | Hj. Ananiassen, Krampenes, Vadse |
| 57 Må Valentine | f k | T | ? | 22.0 | 6.0 | 2.5 | Gideon | 4 | 0 | Karl I Stok, Krampenes |
| 58 Må Sapp | f | T | 18 | 22.0 | 6.5 | 3.0 | Sabb | 3 | 0 | Karl Wickstrøm, Karjel, Vadse |

1) Omb. 1935. 2) 15) Omb. 1925. 3) Omb. 1924. 4) 6) 7) 12) Omb. 1927. 5) 8) 14) Omb. 1928. 9) Omb. 1954.
10) Omb. 1926. 11) Omb. 1951. 13) Omb. 1926 og 1935.

F-NV Nord-Varanger — F-SV Sør-Varanger.

| Farkostens nummer, art og navn | Anvendelse | Materiale | Byggår | Lengde | Bredde | Dybde | Maskin, navn | Antall HK | F. & fangstb. | Eierens (den korresponderende reders) navn og postadresse |
|-----------------------------------|------------|-----------|--------|--------|--------|-------|-----------------|-----------|---------------|--|
| 59 Ms Mairos | f k | T | 16 | 40.0 | 14.0 | 8.0 | Rap | 18 | 1 | Nils A Raudio, Skalelv |
| 60 Ms Vesla ¹⁾ | f | T | ? | 24.0 | 8.0 | 4.0 | Trygg | 4 | 0 | S Pettorsen, Gulnes, Vadsø |
| 61 Må Hjærdis | f | T | 26 | 23.0 | 6.0 | 3.8 | Gideon | 5 | 0 | Gustav A Jakola, Jakobselv, V. |
| 63 Må Trygve | f | T | 36 | 21.0 | 6.0 | 2.3 | Kirkenes | 3 | 0 | Rich. Reisenen, Jakobselv, V. |
| 64 Mk Ledål | f k | T | 16 | 25.8 | 8.2 | 4.0 | Sabb | 5 | 0 | Johan Reisenen, Jakobselv, V. |
| 65 Må Fram | f | T | 18 | 25.0 | 7.5 | 2.5 | Rap | 5 | 0 | P Thomassen m fl, Jakobselv, V. |
| 66 Må Solid ²⁾ | f | T | 10 | 25.0 | 8.0 | 3.5 | Sabb | 5 | 0 | Rudolf Dahl m fl, Krampenes |
| 69 Ms Rap | f | T | 35 | 25.0 | 9.0 | 3.2 | Rap | 4 | 0 | Wiljam Vikstrøm, Karjel pr Vadsø |
| 70 Mk Sjøblomsten f | f | T | 36 | 26.0 | 8.5 | 4.0 | Helseth | 5 | 0 | Karl Nikodemussen jr, Ekkerøy |
| 71 Må Brødrene | f | T | 36 | 23.0 | 6.0 | 3.0 | F. M. | 6 | 0 | Magnus Rushfeldt m fl, Krampenes |
| 72 Ms Norlys | f | T | 37 | 30.0 | 10.0 | 5.0 | Union | 10 | 0 | L Hildonen m fl, Høivik pr Vadsø |
| 73 Ms Olav | f | T | ? | 26.0 | 9.0 | 4.0 | Rap | 4 | 0 | Oskar Reisenen, Jakobselv, V. |
| 74 Ms Torsken | f | T | 24 | 31.0 | 10.0 | 4.0 | Bolind. | 8 | 0 | Kristian Schön, Kiby |

F-SV. Sør-Varanger merkedistrikt.

| | | | | | | | | | | |
|----------------------------|-------|---|----|------|------|-----|---------|----|---|-----------------------------------|
| 1 Ms Herdis | k f | T | 25 | 35.6 | 11.2 | 5.5 | Grei | 10 | 0 | Aksel Lauritsen, Kirkenes |
| 2 Mk Vårsol | h k | T | 17 | 40.0 | 14.0 | 8.0 | Bergs. | 18 | 1 | Sigfred Isaksen, Kirkenes |
| 3 Ms Dagbild | h f | T | 14 | 35.0 | 12.0 | 5.5 | Populær | 10 | 1 | Paul Sotkajervi, Bugøyfjord |
| 4 Mk Gjertrud | f k | T | 13 | 36.0 | 12.0 | 5.0 | Hein | 10 | 1 | Henr. Abrahamsen m fl, Bugøyfjord |
| 5 Mk Dagny | f k | T | ? | 42.0 | 24.0 | 5.5 | Hein | 12 | 1 | Richard Karisari, Bugøyfjord |
| 6 Ms Kaphorn | f k | T | 17 | 43.0 | 15.0 | 5.0 | Alpha | 15 | 1 | Johan Karisari, Bugøyfjord |
| 7 Mk Elise ³⁾ | k | T | 90 | 39.0 | 13.0 | 6.0 | Skandia | 10 | 2 | Paul Olsen, Vagge, Bugøyfjord |
| 8 Ms Thyra | f k h | T | 12 | 36.0 | 12.0 | 6.0 | Dan | 8 | 0 | Mikkel Savio m fl, Kirkenes |
| 9 Ms Laila | h f | T | 05 | 30.0 | 11.0 | 5.0 | Skandia | 7 | 0 | Arvid Poikka m fl, Kirkenes |
| 10 Ms Samhold | k f | T | 19 | 38.0 | 13.0 | 8.0 | Rap | 18 | 1 | Karl Dørmønen m fl, Tårnet |
| 11 Mk Rognen | h f | T | 12 | 33.0 | 11.7 | 5.0 | Bolind. | 10 | 0 | Otelius Gade, Rapelv, Kirkenes |
| 12 Mk Alpen | f k | T | 37 | 35.0 | 12.0 | 6.0 | Union | 10 | 0 | Abiel Marjavara m fl, Bugøynes |
| 13 Ms Thor | f k | T | 15 | 40.0 | 13.0 | 7.0 | Gideon | 10 | 1 | Petter Jakkola, Bugøynes |
| 14 Ms Sjøfuglen | f k | T | 08 | 41.0 | 14.0 | 5.0 | Hein | 12 | 1 | Frants Arthur Gaski, Bugøynes |
| 15 Ms Fred | f k | T | 14 | 30.0 | 8.0 | 4.2 | Hein | 7 | 0 | Petter Samela, Bugøynes |
| 16 Ms Fanny | f k | T | 17 | 34.3 | 12.0 | 6.0 | Levahn | 12 | 0 | Meyer Danielsen, Kirkenes |
| 17 Må Skarven | f k | T | 31 | 21.0 | 6.5 | 3.5 | Wichm. | 2 | 0 | Egil I Eide m fl, Kirkenes |
| 18 Mk Palmen ⁴⁾ | f | T | 16 | 36.5 | 12.5 | 6.0 | Bolind. | 12 | 0 | Oscar Randa, Bugøynes |
| 19 Mk Brosma | f k | T | 21 | 24.0 | 8.5 | 3.2 | Hein | 4 | 0 | Nils Bye, Lanabugt, Jarfjord |
| 20 Må Falken ⁵⁾ | f k | T | 29 | 29.0 | 11.0 | ? | Gideon | 4 | 0 | Oluf Kiviniemi, Bugøynes |
| 21 Mk Håbet ⁶⁾ | f | T | ? | 35.0 | 10.6 | 3.8 | Dan | 6 | 0 | Vilhelm Kangas, Jarfjord |
| 22 Ms Svanen | h f | T | 11 | 28.0 | 9.0 | 5.0 | Rap | 6 | 0 | Hans O Svenske m fl, Kirkenes |
| 23 Mk Ternen | f k | T | 36 | 30.0 | 10.5 | 5.0 | Union | 7 | 0 | Laurits Pedersen, Bugøynes |
| 24 Mk Margit | f k | T | 18 | 35.0 | 12.0 | 4.5 | Kampen | 10 | 2 | Lars Koi, Kirkenes |
| 25 Må Mågen | f k | T | 19 | 27.0 | 7.0 | 2.5 | Rap | 4 | 0 | Jørgen Tjelde m fl, Kirkenes |
| 26 Må Trøst | f | T | 16 | 22.0 | 9.0 | 2.0 | Americ. | 4 | 0 | Ole Nilsen Smuk, Kirkenes |
| 29 Ms Liljen | f k | T | 17 | 26.0 | 9.0 | 4.0 | Skandia | 5 | 0 | Iver Bye, Lanabugt, Jarfjord |
| 30 Ms Komet | k | T | 12 | 30.0 | 9.0 | 4.0 | Populær | 5 | 0 | Konrad Bolio, Bugøyfjord |
| 31 Må Alken | k f | T | 13 | 21.0 | 5.5 | 2.3 | Tenfj. | 3 | 0 | Peder Elisæussen, Kirkenes |
| 32 Ms Laksen | f k | T | 07 | 32.0 | 9.0 | 3.5 | Gideon | 8 | 0 | Ole Solem, Kirkenes |
| 33 Må Olav | f | T | 18 | 21.0 | 10.5 | 2.8 | Tenfj. | 3 | 0 | Alfred Andersen, Kirkenes |
| 36 Ms Prøven | f k | T | 14 | 31.0 | 6.5 | 3.4 | Atlanta | 3 | 0 | Ole Must, Grense-Jakobselv |
| 37 Må Bokken | f k | T | 11 | 23.0 | 7.4 | 4.3 | Waterm. | 4 | 0 | K. Hanslien, Grense-Jakobselv |

1) Omb. 1935. 2) Omb. 1920, 1937. 3) Omb. 1928. 4) Omb. 1921. 5) Omb. 1929. 6) Omb. 1918.

MONOPOL'S KOBBERSTOFF

| Farkostens nummer, art og navn | Anvendelse | Materiale | Byggeår | Lengde | Bredde | Dybde | Maskin, navn | Antall HK | F. & angsth. | Eierens den korresponderende reders) navn og postadresse |
|-----------------------------------|------------|-----------|---------|--------|--------|-------|-----------------|-----------|--------------|---|
| 38 Må Liv | f k | T | 19 | 21.0 | 5.1 | 2.8 | Kirkenes | 4 | 0 | Julius Celius, Kirkenes |
| 39 Mk Jarfjor | f k | T | 12 | 28.0 | 8.6 | 3.2 | Gideon | 6 | 0 | Hans Hansen, Kirkenes |
| 40 Må Grabben | f | T | ? | 28.7 | 6.4 | 2.5 | C. Perf. | 8 | 0 | E Sibblund, Grense-Jakobselv |
| 41 Må Morell | f | T | 18 | 21.0 | 6.0 | 3.0 | Rap | 4 | 0 | Ole Persen Savio, Kirkenes |
| 43 Må Asturias | f | T | 18 | 23.5 | 7.6 | 3.2 | Favorit | 4 | 0 | Håkon Angelsen, Kirkenes |
| 45 Ss Lydia | f k | T | 12 | 30.0 | 6.0 | 3.5 | — | — | 0 | Enok Gunnari, Bugøyfjord |
| 46 Må Prøven | f | T | 20 | 16.5 | 5.5 | 1.5 | Americ. | 4 | 0 | Joh. Pettersen m fl, Kirkenes |
| 47 Må Fram | f | T | 20 | 18.0 | 5.0 | 2.3 | Porro | 5 | 0 | Karl Rafaelsen, Kirkenes |
| 49 Mk Svanhild ¹⁾ | f k | T | 12 | 33.3 | 11.5 | 6.5 | Bolind. | 12 | 0 | Johan Persen, Neiden |
| 50 Mk Ragnar | f k | T | 12 | 34.5 | 12.5 | 7.0 | Bolind. | 10 | 0 | Paul Smuk m fl, Kirkenes |
| 51 Må Lykken | f | T | 22 | 21.0 | 5.0 | 2.5 | Tenfj. | 3 | 0 | Jakob Mathisen, Kirkenes |
| 54 Må Pilen | f k | T | 19 | 18.0 | 5.0 | 2.0 | Americ. | 6 | 0 | Per Gustavsen, Jarfjord |
| 55 Må Rap | f | T | 14 | 25.0 | 6.0 | 4.0 | Rap | 4 | 0 | Terje Sundkvist, Kirkenes |
| 57 Mk Bøigen | h k f | T | 16 | 36.0 | 13.0 | 6.0 | Skandia | 12 | 0 | A Elisæussen, Kirkenes |
| 58 Må Pluggen | f | T | 15 | 25.5 | 7.8 | 3.0 | C. Perf. | 6 | 0 | Bernhard Olsen, Kirkenes |
| 60 Mk Kristine | k h | T | 15 | 32.5 | 11.0 | 5.0 | Rap | 12 | 0 | Sigurd Lauritzen, Kirkenes |
| 61 Må Oter | f k | T | 24 | 23.0 | 7.5 | 3.3 | Rap | 4 | 0 | Karl Johnsen m fl, Kirkenes |
| 62 Må Håbet | k | T | 24 | 23.0 | 8.0 | 3.0 | Rap | 5 | 0 | Karl Pedersen, Kirkenes |
| 63 Må Turisten | f k | T | ? | 23.5 | 6.5 | 3.0 | Populær | 5 | 0 | Thoralf Sedolfsen, Kirkenes |
| 64 Må Forsøk | f k | T | 25 | 27.8 | 7.5 | 4.2 | Konkur. | 4 | 0 | John Grønes, Kirkenes |
| 65 Ms Hilda | k | T | 13 | 38.2 | 12.1 | 6.0 | Elefant | 12 | 0 | Brønlund-Olsen, Kirkenes |
| 66 Må Brødrene | f k | T | 24 | 28.0 | 8.5 | 4.0 | Wichm. | 6 | 0 | Ole M Persen, Bugøyfjord |
| 67 Må Kamp | f k | T | 20 | 29.0 | 7.0 | 3.4 | Kampen | 10 | 0 | H Strand m fl, Renø, Kirkenes |
| 69 6/8 Pilen | f k | T | 25 | 16.6 | 4.2 | 1.4 | — | — | 0 | Oluf N Olsen, Kirkenes |
| 70 Ms Lykken ²⁾ | f k | T | 25 | 30.0 | 10.0 | 4.1 | Helseth | 7 | 0 | Karl J Wollmann, Kirkenes |
| 71 Må Pilen | f k | T | ? | 28.0 | 7.5 | 4.0 | Gideon | 4 | 0 | Lorentz Jakobsen, Kirkenes |
| 72 Mk Vesterheim | f k | T | 26 | 35.0 | 11.0 | 5.0 | Wichm. | 10 | 0 | Gutorm Iversen, Jarfjord |
| 73 Ms Haldis | f | T | 13 | 30.0 | 8.5 | 3.5 | Hein | 6 | 0 | O J Oksehode m fl, Neiden |
| 74 Må Rap | f | T | 06 | 28.0 | 8.0 | 5.0 | Rap | 5 | 0 | O J Gai m fl, Neiden |
| 76 Må Stjernen ³⁾ | f | T | 23 | 22.3 | 6.9 | 3.2 | Sterk | 5 | 0 | M J Olsen m fl, Strømsnes, Kirkenes |
| 77 Må Irene | f | T | 24 | 21.0 | 6.0 | 3.0 | Helseth | 5 | 0 | A Koppanen, Kirkenes |
| 79 Må Renøy ⁴⁾ | f k | T | 25 | 21.0 | 6.0 | 4.0 | Rapp | 5 | 0 | Mikkel Martila, Kirkenes |
| 80 Må Gudvar | f k | T | 26 | 27.5 | 9.0 | 4.3 | Wichm. | 6 | 0 | Hilmar Jensen, Kirkenes |
| 81 Ms Løven ⁵⁾ | f | T | 20 | 33.9 | 8.9 | 3.3 | Helseth | 7 | 0 | Johanne Must, Lanabukt |
| 84 Må Rapp | k | T | 27 | 30.0 | 12.0 | 4.0 | Rap | 6 | 0 | Hjalmar Seibæjervi, Bugøynes |
| 86 Ms Aino | f | T | 35 | 32.3 | 10.5 | 4.0 | Helseth | 10 | 1 | Johan Dørmønen, Bugøynes |
| 87 Mk Munkefjord | k | T | 27 | 33.0 | 10.5 | 5.0 | Bolind. | 12 | 0 | Per Mathiesen m fl, Kirkenes |
| 88 Må Ternen ⁶⁾ | f | T | 04 | 22.9 | 6.9 | 3.7 | Sterk | 5 | 0 | Ole Henriksen m fl, Neiden |
| 89 Må Alken | k | T | 28 | 21.0 | 7.0 | 4.5 | Sabb | 3 | 0 | Nils O Hivand, Bugøyfjord |
| 90 Må Brosma | k | T | 25 | 20.3 | 6.3 | 2.5 | Wichm. | 4 | 0 | Kristian Hansen, Jarfjord |
| 91 Må Storbugt | f | T | 25 | 24.0 | 7.2 | 2.5 | Rap | 4 | 0 | Per Isaksen m fl, Neiden |
| 92 Må Grei | f | T | 23 | 21.0 | 6.0 | 3.5 | Grei | 4 | 0 | Hans T Hansen m fl, Kirkenes |
| 93 Må Per | f | T | ? | 22.0 | 6.0 | 3.0 | Wichm. | 2 | 0 | Birger Flotten, Kirkenes |
| 94 Må Terje | k | T | ? | 24.0 | 6.5 | 2.0 | L. Grei | 4 | 0 | Peder Pedersen, Kirkenes |
| 95 Må Brødrene | f k | T | 29 | 24.0 | 6.0 | 3.0 | Sterk | 5 | 0 | Mathis Mikkelsen, Neiden |
| 96 Mk Ankenes | f k | T | 15 | 36.0 | 12.0 | 7.5 | Bolind. | 12 | 0 | Theodor Ingilæ, Bugøynes |
| 97 Må Kalle | f k | T | 12 | 24.0 | 8.0 | 3.5 | Wichm. | 3 | 0 | Klara K Fagervik, Kirkenes |
| 98 Må Torsken | f | T | 25 | 22.0 | 5.2 | 2.1 | Grei | 4 | 0 | Otto Dahl, Kirkenes |
| 99 Ms Terje Viken | k | T | 29 | 23.5 | 7.0 | 3.5 | Sabb | 5 | 0 | Sverre Pedersen m fl, Kirkenes |
| 100 Må Opgang | f k | T | 29 | 28.0 | 9.0 | 4.0 | Alpha | 6 | 0 | Ole Guttormsen, Kirkenes |
| 101 Må Bjørn | f k | T | 31 | 25.0 | 8.0 | 3.9 | Sabb | 5 | 0 | Bernhard Johansen, Kirkenes |
| 102 Ms Sonja | f k | T | 30 | 30.0 | 11.0 | 4.0 | Grei | 10 | 0 | Benjamin Nilsen, Bugøynes |
| 103 Ms Lyn | f k | T | 31 | 34.0 | 11.5 | 5.2 | Union | 10 | 2 | Enok Bauna, Bugøynes |

F-SV Sør-Varanger — F-S Sørøysund.

| Farkostens nummer, art og navn | Anvendelse | Materiale | Byggeår | Lengde | Bredde | Dybde | Maskin, navn | Antall HK | F. & fangstb. | Eierens (den korresponderende reders) navn og postadresse |
|--------------------------------|------------|-----------|---------|--------|--------|-------|--------------|-----------|---------------|---|
| 104 Ms Duen | fk | T | 30 | 30.0 | 10.0 | 4.0 | Gideon | 8 | 0 | V Gaski m fl, Bugøynes |
| 106 Ms Palmen | fk | T | 18 | 27.0 | 8.5 | 5.0 | Populær | 4 | 0 | Nils G Nilsen, Jarfjord |
| 107 Ms Nordlys | fk | T | 30 | 28.0 | 9.5 | 5.5 | Hein | 5 | 0 | August B Bækø, Bugøynes |
| 108 Mk Venus | fk | T | 32 | 36.0 | 13.3 | 5.4 | Hein | 12 | 0 | Hemming Vælitale, Bugøynes |
| 109 Må Lengsel | fk | T | 30 | 24.0 | 7.5 | 2.9 | Mersk. | 6 | 0 | I H Andreassen, Kirkenes |
| 110 Må Ellwe ¹⁾ | tfk | T | 22 | 35.0 | 12.0 | 5.1 | Ellwe | 18 | 1 | A/S Varangerfisk, Bugøynes |
| 111 Må Kaphorn | fk | T | 28 | 19.0 | 6.0 | 3.0 | Grei | 4 | 0 | Per Nilsen, Kirkenes |
| 112 Må Åge | f | T | 30 | 24.0 | 6.5 | 2.5 | Grei | 4 | 0 | Mathis O Eleseussen, Jakobsnes |
| 113 Må Lommen | fk | T | 25 | 19.0 | 6.0 | 3.0 | Atlanta | 8 | 0 | Helge Kjelbotn, Jakobsnes |
| 114 Må Laksen | fk | T | 22 | 26.0 | 10.0 | 6.0 | Rap | 4 | 0 | Einar Solem, Kirkenes |
| 115 Må Mons | f | T | 26 | 18.8 | 5.4 | 2.2 | ? | 3 | 0 | Olaf Pedersen, Jakobsnes |
| 116 Må Laksen | fk | T | 19 | 23.4 | 6.1 | 3.3 | Sabb | 5 | 5 | Hans O S Andersen, Kirkenes |
| 117 Ms Prøven | fk | T | 31 | 25.9 | 8.0 | 3.2 | Sabb | 5 | 0 | Albert Jakola, Kirkenes |
| 118 Ms Odin | fk | T | 30 | 23.5 | 9.2 | 3.5 | Dux | 6 | 0 | Th Sundelin, Sandnes i Varanger |
| 119 Må Svanen | fk | T | 16 | 23.0 | 7.5 | 3.0 | Sterk | 4 | 0 | Olaf Figenschou, Jakobsnes |
| 120 Ms Kvik | fk | T | 29 | 22.6 | 7.2 | 3.2 | Sabb | 5 | 0 | Arne Olsen, Kirkenes |
| 121 Må Norma | f | T | 33 | 18.0 | 6.0 | 3.0 | Ø. M. | 3 | 0 | Marc Warelius, Sandnes i Varang. |
| 122 4/å Thor | f | T | 22 | 23.0 | 6.3 | 3.2 | — | — | 0 | Ole A Savjo, Sandnes i Varanger |
| 123 Må Bølgen | fk | T | 30 | 20.3 | 7.2 | 4.2 | Kirkenes | 5 | 0 | Rode Pettersen, Kirkenes |
| 124 Mk Turist | fk | T | ? | 30.0 | 7.0 | 5.5 | Motor | 30 | 0 | Sverre Hveding m fl, Kirkenes |
| 125 Må Snøgg | f | T | 21 | 21.0 | 5.0 | 3.0 | Americ. | 4 | 0 | Joh. R Tørseth, Elvenes |
| 127 Må Solo | f | T | 27 | 31.0 | 9.0 | 4.0 | Solo | 12 | 0 | Karl E Karlsson, Elvenes |
| 128 Ms Alken | fk | T | 34 | 27.0 | 6.4 | 3.2 | Sabb | 5 | 0 | Hans Karisari, Bugøyfjord |
| 129 Ms Måken | fk | T | 31 | 25.0 | 5.7 | 3.1 | Motor | 5 | 0 | Ludvig Stokland, Kirkenes |
| 130 6/å Kolpus | fk | T | 25 | 22.0 | 6.0 | 3.0 | — | — | 0 | Josef Ole Eikjok, Kirkenes |
| 131 Må Sture | f | T | 33 | 19.0 | 6.5 | 4.5 | Motor | 8 | 0 | Halvor Lamo, Jakobsnes |
| 132 Må Hugo | f | T | 33 | 21.5 | 7.0 | 3.0 | Motor | 4 | 0 | Ingvald P Nilsen, Jakobsnes |
| 133 Må Ann | f | T | 29 | 19.5 | 7.8 | 3.0 | Sleipner | 5 | 0 | Thorvald Jørgensen, Elvenes |
| 134 Må Brønnikness | fk | T | 27 | 27.0 | 6.0 | 4.0 | Wichm. | 5 | 0 | Hans Stærk, Ropelv pr Kirkenes |
| 135 Må Torlak | f | T | 28 | 14.0 | 5.0 | 2.5 | Evinr. | 2 | 0 | Lars Stærk, Ropelv pr Kirkenes |
| 136 Mk Signal | fk | T | ? | 23.0 | 5.7 | 3.0 | Bergs. | 5 | 0 | Bernhard Iversen, Kirkenes |
| 137 Ms Hvaler | fk | T | 34 | 30.0 | 11.0 | 4.5 | Sabb | 5 | 0 | Hans E Hansen, Bugøynes |

F-S. Sørøysund merkedistrikt.

| | | | | | | | | | | |
|---------------|---|---|----|------|------|-----|----------|----|---|------------------------------------|
| 1 Mk Næringen | h | T | 34 | 42.6 | 15.7 | 6.7 | Wichm. | 30 | 1 | P Johansen m fl, Akkerfj., Sørøy |
| 2 Ms Marie | k | T | 15 | 35.0 | 11.0 | 5.0 | Dan | 12 | 0 | Nils Th Mikkelsen m fl, Mefjord |
| 4 Ms Moderen | k | T | 16 | 42.0 | 13.5 | 7.0 | Bolind. | 15 | 4 | Ole Nilsen, Mefjord |
| 5 Må Teist | f | T | 27 | 19.0 | 6.0 | 2.5 | Sabb | 3 | 0 | Jørgen Jacobsen, Skarvfjordhamn |
| 6 Mk Karant | k | T | 26 | 38.4 | 14.1 | 6.1 | Rekord | 30 | 5 | Olai Aronsen m fl Skippernes |
| 7 Må Trygve | f | T | 30 | 21.0 | 6.0 | 3.0 | Gideon | 4 | 0 | Tr. Tronsen, Klokkerøy pr H.fest |
| 8 Ms Hjelmen | k | T | 10 | 39.6 | 14.1 | 6.5 | Rapp | 22 | 4 | Johan Eide, Kårhamn |
| 9 Må Heim | f | T | 25 | 20.0 | 7.0 | 1.5 | Sabb | 3 | 0 | Birger Arnesen, Grunnvåg, H.fest |
| 10 Må Ernst | f | T | 33 | 20.0 | 6.0 | 1.5 | Bridgip. | 4 | 0 | K Kristoffersen m fl, Ersvik pr H. |
| 11 Ms Fix | f | T | 34 | 22.0 | 7.0 | 3.0 | Sabb | 5 | 0 | Ingv. Henriksen, Storelv, Sørøy |
| 13 Ms Kari | f | T | 35 | 24.0 | 8.0 | 4.0 | Heimdals | 7 | 1 | Henry Nilsen, Akkarfjord, Sørøy |

1) Omb. 1929.



NORDENS KOBBERSTOFF



| Farkostens nummer, art og navn | Anvendelse | Materiale | Byggeår | Lengde | Bredde | Dybde | Maskin, navn | Antall HK | F. & fangstb. | Eierens (den korresponderende reders) navn og postadresse |
|-----------------------------------|------------|-----------|---------|--------|--------|-------|-----------------|-----------|---------------|--|
| 14 Mk Ingrid ¹⁾ | t | T | 12 | 50.0 | 15.5 | 7.0 | Bolind. | 20 | 1 | O Forberø, Gåshopen |
| 15 Må Rapp | f | T | 10 | 23.0 | 6.0 | 3.0 | Rap | 4 | 0 | Kr Andersen, Grundvåg, H.fest |
| 16 Mk Avance | k | T | 16 | 38.0 | 12.0 | 6.3 | Bolind. | 15 | 2 | Anders Arnesen, Grundvåg, H.fest |
| 17 Ms Alken | f | T | 35 | 23.0 | 8.0 | 3.0 | Helseth | 6 | 1 | Jens Henriksen m fl, Kårhamn |
| 18 Mk Start | k | T | 20 | 38.0 | 13.0 | 7.0 | Bolind. | 12 | 2 | Mathis Kvivesen m fl, Høenseby |
| 19 Ms Anna | k | T | 13 | 36.5 | 12.0 | 6.8 | Rap | 17 | 4 | Ole Karlsen, Indrefjord, Hammerf. |
| 21 Ms Bølgen | f k | T | 36 | 25.5 | 7.5 | 3.0 | Sabb | 5 | 1 | Sigv Larsen m fl, Gåshopen |
| 23 Må Viking | f k | T | 15 | 24.0 | 6.5 | 3.5 | Bolind. | 3 | 0 | Knut Leistad, Kårhamn |
| 24 Må Mary | f | T | 31 | 21.0 | 7.0 | 2.2 | Sabb | 5 | 1 | Aslak Eira, Skarvfjordhamn |
| 25 6/å Glimt | f k | T | 17 | 24.5 | 8.5 | 2.5 | — | — | — | Jakob Hansen m fl, Kårhamn |
| 26 Mk Laksen | k | T | 13 | 39.0 | 15.3 | 6.0 | Bolind. | 20 | 3 | Arne Strømme, Akkarfjord, Sørøy |
| 27 Må Skreien | f | T | 34 | 22.5 | 7.0 | 3.0 | Sabb | 5 | 1 | Fredrik Zackariassen, Høenseby |
| 28 Må Sjøgutt | f | T | 37 | 20.0 | 6.5 | 2.0 | Sabb | 4 | 1 | Age Jakobsen, Skarvfjordhamn |
| 30 8/å — | f | T | 08 | 23.0 | 6.0 | 1.5 | — | — | — | Per Andersen m fl, Kårhamn |
| 31 Mk Stålet | k | T | 37 | 39.5 | 12.0 | 7.5 | Bolind. | 20 | 1 | Oluf Johnsen m fl, Skarvfjordhamn |
| 32 Ms Gunvor | f k | T | 32 | 24.0 | 8.0 | 4.0 | Sabb | 5 | 1 | Petter Myhre, Lervik, H.fest |
| 33 Mk Asta | k | T | 19 | 32.0 | 11.0 | 6.0 | Skandia | 10 | 1 | Edvin Albrigtsen, Skippernes |
| 34 Mk Olaf | k | T | 31 | 35.0 | 13.0 | 6.0 | Brunv. | 28 | 3 | Frithjof Nilsen, Skippernes |
| 35 Ms Flid | f | T | 36 | 23.0 | 7.5 | 4.0 | Skandia | 4 | 1 | O Olsen m fl, Akkarfjord, Kvaløy |
| 36 Ms Varg | f | T | 32 | 19.0 | 6.0 | 2.5 | Sabb | 3 | 1 | Jens Andreassen, Vinna |
| 38 Ms Astrid | f | T | 34 | 20.5 | 6.5 | 3.5 | Sabb | 3 | 0 | Olav Reinholdtsen, Rypefj. pr H. |
| 39 Ms Tur | f | T | 36 | 26.0 | 9.0 | 3.2 | Rap | 7 | 1 | Johan Møhmann, Skarvfjord |
| 40 Ms Fisker- gutt | f | T | 36 | 23.0 | 7.0 | 3.5 | Wichm. | 6 | 1 | Henry Pedersen m fl, Saragammen pr Hammerfest |
| 42 Ms Åse | f | T | 36 | 25.0 | 8.8 | 3.5 | Union | 7 | 1 | Arne Mathiesen m fl, Gåshopen |
| 43 Ms Forsøk | f | T | 37 | 22.0 | 7.5 | 3.2 | Sabb | 5 | 1 | Nils Guttormsen m fl, Skarvfjordhamn |
| 44 Mk Fanny | k f | T | 20 | 36.0 | 13.0 | 7.0 | Grei | 19 | 4 | Johan Sletnes, Gåshopen |
| 45 Mk Alia | h k | T | 37 | 44.0 | 14.0 | 6.5 | Brunv. | 28 | 3 | S Zachariassen m fl, Skarvfjordh. |
| 46 Ms Fiskeren | f | T | 37 | 26.0 | 9.0 | 4.0 | Gideon | 6 | 1 | Gustav Røe, Sandøybotn |
| 48 Ms Dagny | k | T | 14 | 40.0 | 13.0 | 5.3 | Alpha | 8 | 4 | J Nilsen m fl, Vinna i Finnm. |
| 49 Mk Kristine | k f | T | 14 | 36.0 | 13.3 | 6.5 | Rap | 12 | 4 | Peder Pedersen, Kårhamn |
| 50 Ms Ragna | k | T | 13 | 35.0 | 11.0 | 6.0 | Union | 15 | 1 | Alf H Dagsvold, Høenseby |
| 51 Mk Brødrene | k | T | 27 | 37.0 | 13.0 | 7.0 | Bolind. | 20 | 3 | Øivind Hansen, Skippernes |
| 52 Mk Kristine | k f | T | 13 | 32.0 | 11.0 | 6.0 | Nygrei | 20 | 4 | Karl Nilsen m fl, Gåshopen |
| 55 8/å — | f | T | 08 | 24.5 | 7.2 | 2.2 | — | — | — | Oluf B Henriksen, Skarvfjord |
| 56 8/å — | f k | T | 06 | 31.7 | 7.8 | 2.3 | — | — | — | Oluf B Henriksen, Skarvfjord |
| 60 Ms Fremtid | k | T | 13 | 36.0 | 11.5 | 6.0 | Drott | 20 | 4 | Arnt Brun, Kårhamn |
| 61 Ms Erna | k | T | 30 | 33.0 | 10.5 | 5.0 | Skandia | 20 | 2 | J Olsen m fl, Sletnes, Skippernes |
| 65 Må Fiskeren | f | T | 28 | 25.0 | 8.0 | 2.7 | Sterk | 5 | 1 | Isak Andreassen, Kårhamn |
| 68 Ms Svensken | k | T | 30 | 34.0 | 11.0 | 5.0 | Bolind. | 15 | 4 | H Olsen m fl, Sletnes, Skippernes |
| 69 Ms Odvar | k | T | 31 | 24.0 | 7.5 | 4.0 | Sabb | 5 | 1 | O Hansen m fl, Akkarfjord, H.fest |
| 70 6/å Tryg | f k | T | 14 | 24.1 | 6.8 | 2.0 | — | — | — | O B Henriksen, Skarvfjord |
| 71 Mk Ruth | t a | T | 13 | 43.5 | 13.0 | 5.3 | Bolind. | 25 | 1 | N Pedersen, Melkø, Hammerfest |
| 74 Må Astrid | f | T | 15 | 22.0 | 5.5 | 1.5 | Tryg | 3 | 0 | Hilmar Lyder, Mefjord |

1) Omb. 1929.

NORSK BJERGNINGSKOMPAGNI A.s

BERGEN — TRONDHEIM — OSLO — MOSS.

Telegramadr.: SALVATOR.

F-S Sørøysund — F-T Talvik.

| Farkostens nummer, art og navn | Anvendelse | Materiale | Byggeår | Lengde | Bredde | Dybde | Maskin, navn | Antall HK | F. S. fangstb. | Eierens (den korresponderende reders navn og postadresse) |
|-----------------------------------|------------|-----------|---------|--------|--------|-------|-----------------|-----------|----------------|--|
| 75 8/å Svømmende | | | | | | | | | | |
| And f | | T 05 | | 32.0 | 7.8 | 2.3 | — | — | 0 | J A Guttormsen m fl, Skippernes |
| 76 8/å — | f | T 05 | | 32.0 | 7.5 | 2.0 | — | — | 0 | Bernt Berg, Mefjord |
| 77 Ms Pål | f | T 27 | | 21.0 | 6.0 | 3.0 | Bolind. | 5 | 1 | Torleif Pedersen, Sletnes, Langstr. |
| 78 Ms Bjørg | ik | T 10 | | 48.8 | 17.0 | 7.1 | Munkt. | 25 | 5 | E Bruun m fl, Sletnes, Skippernes |
| 79 Må Thor | fk | T 32 | | 24.0 | 7.5 | 3.0 | Tenfj. | 6 | 1 | L Strømme m fl, Akkarfjord, Sørøy |
| 80 8/å — | fk | T 10 | | 32.0 | 7.8 | 1.8 | — | — | 0 | Henrik Aslaksen, Skarvfjord |
| 82 8/å — | fk | T 05 | | 32.0 | 8.0 | 1.5 | — | — | 0 | M Lennings handel, Mefjord |
| 84 Mk Dagny | k | T 14 | | 38.8 | 12.0 | 5.0 | Bolind. | 12 | 2 | H Mikalsen m fl, Grundvåg, H.fest |
| 88 Ms Snorre | tk | T 16 | | 41.0 | 14.5 | 6.0 | Heimdal | 25 | 3 | J Kvalsvik, Mefjord |
| 89 Mk Ragnhild | k | T 12 | | 42.0 | 14.0 | 7.0 | Bolind. | 25 | 4 | Olai Aronsen m fl, Skippernes |
| 90 6/å Lykken | fk | T 23 | | 22.3 | 6.4 | 3.2 | — | — | 0 | Halvd. Karlsen, Skarvfjordhamn |
| 92 Ms Wickmann | k | T 32 | | 26.0 | 8.0 | 3.5 | Wichm. | 6 | 1 | Ole Aslaksen, Kårhamn |

F-T Talvik merkedistrikt.

| | | | | | | | | | | |
|--------------------------------|-----|------|--|------|------|-----|---------|----|---|-------------------------------------|
| 1 Mk Hermes 2 | afk | T 17 | | 59.5 | 16.1 | 6.6 | Bolind. | 40 | 1 | Fr. Ingebrigtsen, Komagfjord |
| 2 Ms Nyeggen | t | T 12 | | 49.9 | 16.3 | 6.3 | Rap | 35 | 3 | Ingv. Nyvoll m fl, Korsfjorden |
| 3 Ms Brødrene | lk | T 11 | | 49.3 | 17.2 | 7.2 | Rap | 45 | 7 | Nyvolls notbruk, Korsfjorden |
| 4 Ms Poseidon | t | T 08 | | 36.0 | 11.5 | 4.0 | Grei | 10 | 1 | Fr. Ingebrigtsen, Komagfjord |
| 5 Mk Liv | kf | T 13 | | 33.0 | 11.5 | 6.0 | Alpha | 11 | 1 | Joakim Thomassen, Komagfjord |
| 6 Ms Odd | kf | T 00 | | 37.6 | 13.2 | 6.6 | Bolind. | 12 | 4 | T Hj Thomassen m fl, Lærristfjord |
| 7 Ms Dianna | kf | T 12 | | 36.0 | 12.5 | 6.9 | Rap | 18 | 2 | Sig. Mortensen, Lærristfjord, Store |
| 8 Ms Draugen | h | T 15 | | 32.0 | 9.5 | 4.0 | Alpha | 10 | 1 | Nils Mortensen, Storsandnes |
| 9 Ms Vesterlide | kf | T 07 | | 47.0 | 16.8 | 7.2 | Bolind. | 40 | 2 | Ansgar Strand m fl, Leirbotn |
| 10 Må Knut | f | T 30 | | 24.0 | 7.0 | 6.5 | Sabb | 5 | 0 | Arthur Alsén m fl, Isnestofen |
| 11 Ms Tranen | kfl | T 11 | | 49.0 | 16.8 | 8.1 | Alpha | 18 | 5 | Bernhard Johansen m fl, Sopnes |
| 12 Ms Enighet | kf | T 11 | | 45.5 | 16.3 | 7.0 | Alpha | 18 | 5 | And Johannessen m fl, Storsandnes |
| 13 Ms Melsvik | kf | T 11 | | 42.7 | 15.5 | 9.5 | Union | 30 | 4 | Jens Hansen m fl, Talvik |
| 15 Må Lykken | f | T 31 | | 19.1 | 4.8 | 3.2 | Sabb | 3 | 0 | Karl O Pedersen, Simavik |
| 16 Ms Sabb 2 | fk | T 33 | | 24.0 | 8.2 | 3.7 | Sabb | 5 | 0 | Jenhart Johansen, Lærristfjord |
| 17 Ms Sjøveien | k | T 11 | | 44.0 | 15.0 | 7.0 | Brunv. | 30 | 5 | Jens Bredal m fl, Talvik |
| 18 Mk Sveen | kf | T 19 | | 39.0 | 13.0 | 6.0 | Bolind. | 15 | 3 | Aslak Olsen m fl, Eidsnes, Altafj. |
| 19 Ms Forsøket | fk | T 30 | | 26.0 | 8.5 | 4.0 | Stabil | 6 | 0 | J Ingebrigtsen m fl, Storkorsnes |
| 20 Mk Brødrene | kf | T 22 | | 39.5 | 13.0 | 6.5 | Alpha | 8 | 1 | A Kristoffersen, Kviby i Altafjord |
| 21 Mk Linnes | k | T 31 | | 48.9 | 16.4 | 7.9 | Bolind. | 20 | 4 | Nils E Nilsen m fl, Lærristfjord |
| 22 Ms Kvikk ¹⁾ | fh | T 18 | | 26.6 | 7.4 | 3.8 | Sabb | 5 | 1 | Mathis Karlsen, Mjånes i Finnmark |
| 24 Mk Vally | kf | T 17 | | 35.7 | 13.8 | 5.7 | Munkt. | 28 | 3 | J B Digre m fl, Storsandnes |
| 25 Ms Alken 2 | kft | T 06 | | 46.6 | 15.5 | 6.9 | Bolind. | 25 | 5 | A Pedersen m fl, Mjånes i Finnmark |
| 26 Ms Lomen | f | T 32 | | 27.7 | 8.2 | 3.8 | Bolind. | 8 | 0 | Sverre Pedersen m fl, Altneset |
| 27 Må Vaskebjørn ¹⁾ | fk | T 34 | | 21.0 | 7.0 | 5.0 | Sabb | 5 | 0 | Erling Andreassen, Isnestofen |
| 28 Mk Elida | kf | T 19 | | 40.0 | 13.5 | 7.0 | Alpha | 11 | 1 | Isak Isaksen, Lærristfjord, Store |
| 29 Ms Fram ²⁾ | fk | T 12 | | 33.0 | 8.5 | 3.8 | Helseth | 10 | 1 | Johs Frisk, Korsfjorden |
| 30 Ms Vernit | kf | T 05 | | 30.5 | 9.0 | 3.0 | Wichm. | 6 | 1 | M Karlsen m fl, Mjånes i Finnmark |

1. Omb. 1929. 2) Omb. 1932.

«Hvalmerket» redskap for alslags fiske

JOHAN HANSENS SØNNER

Fagerheims Fabriker

Telegr.adr.: „FAGERHEIMS“ BERGEN

TELEFON: 10727



| Farkostens nummer. art og navn | Anvendelse | Materiale | Byggeår | Lengde | Bredde | Dybde | Maskin, navn | HK | | Eierens (den korresponderende reders) navn og postadresse |
|-----------------------------------|------------|-----------|---------|--------|--------|-------|-----------------|----|---------------|--|
| | | | | | | | | År | F. & fangstb. | |
| 31 Mk Sverre | f k | T | 11 | 46.0 | 15.6 | 6.3 | Bolind. | 32 | 6 | Jens Jensen m fl, Korsfjorden |
| 32 Mbf. Sofie | k f | T | 05 | 35.0 | 11.5 | 7.5 | Bolind. | 20 | 0 | Hjalmar Kortsen, Korsfjorden |
| 33 Ms Solveig | f k | T | 08 | 45.6 | 16.0 | 6.3 | Wichm. | 25 | 5 | Trygve Thomassen m fl, Tappeluft |
| 34 Ms Sollys | k f | T | 16 | 34.0 | 13.0 | 4.0 | Alpha | 5 | 1 | P I Samuelsen m fl, Simavik |
| 35 Må Ane ¹⁾ | f | T | ? | 21.0 | 6.0 | 2.3 | Wichm. | 2 | 0 | Th Thomassen, Storsandnes |
| 36 Ms Håbet | k f | T | 12 | 37.0 | 13.0 | 6.0 | Alpha | 18 | 1 | Karl Mortensen, Tappeluft |
| 37 Ms Astrid | f | T | 07 | 46.5 | 16.0 | 7.5 | Bolind. | 20 | 5 | Wilhelm Karlstrøm m fl, Sopnes |
| 38 Ms Aktiv | f k | T | 12 | 46.8 | 16.3 | 6.7 | Nygrei | 45 | 9 | Henrik Kvivesen m fl, Lærrisfjord |
| 39 Mk Minerva | f k | T | 10 | 43.0 | 13.2 | 6.0 | Brunv. | 25 | 5 | K O V Murberg m fl, Lærrisfjord |
| 40 Ms Nordlys | f l | T | 12 | 46.0 | 15.5 | 6.0 | Finnøy | 50 | 5 | Odin Simonsen m fl, Talvik |
| 42 Mk Norge | t | T | 15 | 55.5 | 14.5 | 6.5 | Wichm. | 25 | 2 | Håkon Olsen, Storkorsnes |
| 43 Må Sabb I | f t | T | 31 | 22.0 | 7.5 | 3.5 | Sabb | 3 | 0 | O Gjetmundsen, Kviby i Altafjord |
| 44 Mk Leif ²⁾ | t f k | T | 12 | 27.0 | 10.0 | 4.0 | Union | 15 | 0 | Leif Berg, Hakkstabben |
| 45 Mk Håbet | k f | T | 20 | 38.0 | 13.0 | 5.0 | Wichm. | 20 | 1 | K Johansen m fl, Leirbotn |
| 46 Mk Albatros | k f | T | 26 | 43.8 | 14.0 | 6.8 | Avance | 25 | 2 | Hans Thomassen m fl, Kongshus |
| 47 Mk Daggrø | h k t | T | 17 | 49.0 | 14.0 | 6.0 | Grei | 12 | 0 | T Steffensen m fl, Oldervik i Finnm. |
| 48 Må Teisten | f k | T | 29 | 22.5 | 7.5 | 4.0 | Rap | 4 | 0 | Salmar Johansen, Mjånes i Finnm. |
| 49 Må Laksen 2 | f | T | 30 | 19.0 | 5.5 | 3.0 | Sabb | 3 | 0 | Andreas Israelsen, Simavik |
| 50 Mk Hilma | k | T | 25 | 40.0 | 13.0 | 6.0 | Wichm. | 25 | 1 | Anton Arild m fl, Kongshus |
| 51 Må Torgeon | f | T | 31 | 24.0 | 7.0 | 4.0 | Alpha | 4 | 0 | Mathis J. Sara, Hakkstabben |
| 52 Ms Samma- guttene | k | T | 32 | 27.0 | 8.0 | 4.0 | Heimdal | 6 | 0 | Joh S Johansen, Mjånes i Finnm. |
| 53 10/å Torden- skjold | f | T | ? | 33.6 | 10.5 | 4.2 | — | — | 5 | Jens B Digre m fl, Storsandnes |
| 54 Må Liv 2 | k | T | 33 | 21.5 | 6.6 | 3.0 | Rap | 4 | 0 | Nikolai Pedersen, Kvalfjord |
| 55 6/å Duen | f | T | ? | 36.0 | 10.0 | 4.5 | — | — | 4 | N Pedersens notbruk, Storkorsnes |
| 57 Ms Klepp | f k | T | 34 | 28.0 | 9.0 | 4.5 | Union | 7 | 0 | Emil Johannessen, Storsandnes |
| 60 8/å Perlen | k | T | ? | 36.5 | 11.0 | 4.0 | — | — | 3 | Adolf Olsen m fl, Altafjord |
| 61 Mk Linjen | k f | T | 14 | 37.0 | 13.0 | 7.0 | Bolind. | 12 | 4 | Ole S Sjørnsen, Lærrisfjord |
| 62 Mk Venus ³⁾ | t f l | T | 18 | 54.0 | 16.0 | 8.0 | Bolind. | 40 | 4 | L P Olsen m fl, Kviby i Altafjord |
| 63 8/å — | f | T | ? | 30.0 | 12.0 | ? | — | — | 7 | H Johansen m fl, Tappeluft |
| 64 Må Hægglund | f | T | 32 | 22.0 | 7.0 | 3.5 | Sabb | 3 | 0 | O Hansen, Lokkerfjord, Øksfjord |
| 65 Må Ruth | f | T | 19 | 22.0 | 6.0 | 2.5 | L. Grei | 4 | 0 | K J Berg, Isnestofen |
| 66 8/å Løberen | f k | T | 02 | 24.0 | 6.5 | 3.0 | — | — | 0 | J Thomassen Arøy, Kongshus |
| 67 Må Lille Grei | f k | T | 17 | 23.0 | 6.0 | 3.0 | L. Grei | 4 | 0 | H Thomassen Arøy, Kongshus |
| 68 8/å Gneisenau | f | T | 61 | 18.0 | 6.0 | 2.0 | — | — | 0 | J Bartholdsen, Kviby i Altafjord |
| 69 8/å — | f k | T | 09 | 22.0 | 7.0 | 5.0 | — | — | 0 | Ingvald Johansen, Tappeluft |
| 70 8/å Anna | k f | T | 09 | 32.8 | 8.8 | 2.5 | — | — | 0 | Joh Småvik, Kviby i Altafjord |
| 71 8/å — | k f | T | 02 | 34.0 | 8.0 | 4.0 | — | — | 0 | Anders Falsen, Isnestofen |
| 72 8/å — | k f | T | ? | 32.0 | 7.0 | 3.5 | — | — | 0 | M Kristensen, Rivarbukt |
| 73 Mk Linjen | l k f | T | 04 | 46.0 | 15.5 | 6.8 | Munkt. | 55 | 3 | J B Digre, Storsandnes |
| 76 Ms Trygg | k | T | 27 | 25.0 | 7.5 | 3.0 | Wichm. | 10 | 0 | Salmar Karlsen, Hakkstabben |
| 77 Mk Komagfjord | l k | T | 23 | 45.7 | 15.8 | 6.6 | Skandia | 40 | 7 | Rolf Andersen m fl, Komagfjord |
| 78 Må Kvik | f | T | 30 | 23.0 | 8.0 | 3.0 | Sabb | 5 | 0 | Erling Korsnes m fl, Storkorsnes |
| 79 Ms Signe ⁴⁾ | f k | T | 08 | 48.0 | 16.0 | 7.0 | Bolind. | 25 | 1 | H Johannessen m fl, Tappeluft |
| 80 Mk Duen | k f | T | 34 | 42.6 | 15.7 | 6.7 | Union | 40 | 4 | Nils Oskar Olsen m fl, Storsandnes |
| 81 Mk Fremad | k f | T | 06 | 44.0 | 13.9 | 7.6 | Grei | 16 | 3 | Harald Olsen, Kongshus |
| 82 Må Harmonien | f | T | 32 | 27.0 | 8.0 | 4.0 | Sabb | 5 | 0 | Aslak Johannessen, Skillefjord |
| 83 Mk Brødre | k | T | 16 | 40.0 | 14.5 | 6.5 | Wichm. | 25 | 1 | G I Kjærringdal, Tappeluft |

1) Omb. 1930. 2) Omb. 1929. 3) Omb. 1937. 4) Omb. 1916.

ANTIPARASIT-Tmot sopp og råte i spant og stevn.
WILLIAM NAGEL A/S, OSLO.

F-T Talvik — F-TN Tana.

| Farkostens nummer, art og navn | Anvendelse | Materiale | Byggeår | Lengde | Bredde | Dybde | Maskin, navn | Antall HK | F. & fangstb. | Eierens (den korresponderende reders) navn og postadresse | |
|-----------------------------------|------------|-----------|---------|--------|--------|-------|-----------------|-----------|---------------|--|-----------------------------|
| 85 Må Kvalfjord | fk | T | 25 | 22.3 | 6.4 | 3.2 | Heimdals | 4 | 0 | Heimdals motorfabrik v/ Alf Pedersen, Mjånes i Finnmark | |
| 86 Må Kvalfjord | 2fk | T | 25 | 24.9 | 7.0 | 4.8 | Heimdals | 6 | 0 | Einar Andersen, Mjånes i Finnmark | |
| 87 Ms Villy | f | T | 32 | 24.0 | 7.5 | 3.0 | Sabb | 5 | 0 | Jens Jensen, Korsfjorden | |
| 88 Må Laksen | f | T | 31 | 22.0 | 7.3 | 3.0 | Heimdals | 5 | 0 | A Persen, Klubbenes i Altafjord | |
| 89 Mk Delphin | fk | T | 15 | 27.0 | 8.0 | 3.5 | Rap | 7 | 0 | A Sjursen m fl, Korsfjorden | |
| 90 Mk Vidar | kf | T | 26 | 30.0 | 8.3 | 5.0 | Grei | 10 | 1 | K Steffensen m fl, Hakkstaben | |
| 91 Ms Tor | f | T | 23 | 27.5 | 9.0 | 5.0 | Alpha | 4 | 0 | Hjalmar Elvedal, Tappeluft | |
| 92 Ms Kåre | | | | | | | | | | | |
| | Murberg | kf | T | 27 | 30.0 | 10.0 | 6.0 | Bolind. | 10 | 0 | Anders Murberg, Korsfjorden |
| 94 Ms Urd | kf | T | 09 | 47.5 | 16.5 | 6.5 | Grei | 19 | 4 | Nils Olsen m fl, Korsfjorden | |
| 95 Må Liv | fk | T | 26 | 20.0 | 6.0 | 2.5 | Solo | 3 | 0 | Jakob Anderssen, Lærrisfjord | |
| 96 Må Skilling ¹⁾ | fk | T | 28 | 24.0 | 8.5 | 3.8 | Sabb | 5 | 0 | Peder I Samuelsen, Simavik | |
| 97 Må Elise | fk t | T | 28 | 25.0 | 8.0 | 4.0 | Bolind. | 8 | 1 | Bertrand Thomassen, Altneset | |
| 98 Må Svanen | fk | T | 28 | 23.3 | 6.4 | 3.2 | Sabb | 3 | 0 | Dagf Anderssen m fl, Korsfjorden | |
| 99 Mk Kvalfjord | 3fk | T | 33 | 61.0 | 16.5 | 8.5 | Bolind. | 60 | 9 | Alf Pedersen, Kvalfjord | |
| 100 Må Springar | fk | T | 30 | 20.0 | 5.8 | 2.5 | Sabb | 3 | 0 | Hans Nilssen, Komagfjord | |
| 101 Mk Alta | kf | T | 31 | 37.5 | 12.5 | 6.0 | Union | 20 | 1 | Joak Thomassen, Komagfjord | |
| 104 Ms Dagny | fk | T | 15 | 34.0 | 11.0 | 5.0 | Rap | 12 | 1 | O Ingebrigtsen m fl, Storkorsnes | |
| 105 Må Kvikk | fk | T | 37 | 22.0 | 7.5 | 3.5 | Sabb | 3 | 0 | Roy Isaksen, Talvik | |

F-TN. Tana merkedistrikt.

| | | | | | | | | | | |
|----------------|------|---|----|------|------|-----|---------|----|---|----------------------------------|
| 1 Må — | k | T | 15 | 33.0 | 9.0 | 4.5 | Rap | 7 | 0 | Simon Johnsen, Vestertana |
| 2 Må Havhesten | k | T | 14 | 33.0 | 8.0 | 4.5 | Rap | 7 | 0 | Nils Harrefjelbura, Austertana |
| 3 Må — | k | T | 10 | 23.0 | 6.2 | 3.6 | Gideon | 4 | 0 | Peder Andersen, Austertana |
| 4 Må Duen | f | T | 14 | 24.0 | 6.5 | 3.0 | Atlanta | 4 | 0 | K K Ellilæ m fl, Tana |
| 5 Må Lydig | k | T | 15 | 32.0 | 9.0 | 5.0 | Rap | 7 | 2 | Amund Johnsen, Vestertana |
| 6 Må Fisken | f a | T | 16 | 33.0 | 9.0 | 6.0 | Rap | 8 | 0 | Ole Pavelsen, Tana |
| 7 Må Olaf | f | T | 10 | 32.0 | 8.0 | 4.5 | Rap | 5 | 0 | O Olsen Lille, Austertana |
| 8 Må Gjerdis | f | T | 15 | 28.0 | 8.0 | 3.5 | Danette | 4 | 0 | Samuel P Ravna, Tana |
| 9 Må Pilen | f | T | 14 | 32.0 | 8.0 | 4.5 | Rap | 7 | 0 | Ole Hirsti m fl, Tana |
| 10 Må Stabel | f | T | ? | 28.7 | 8.5 | 2.1 | Stabil | 5 | 0 | Anders Samuelsen, Tana |
| 11 Må Agnes | f | T | 14 | 34.0 | 8.0 | 4.0 | Rap | 9 | 0 | Edvin Mikalsen, Austertana |
| 12 Må Lomen | f | T | 15 | 29.0 | 8.0 | 3.0 | Alpha | 5 | 0 | Ole Olsen Lavre m fl, Tana |
| 13 Ms Svanen | f | T | 13 | 34.0 | 12.0 | 7.0 | Alpha | 8 | 1 | Harald Jessen, Tana |
| 14 Må Lyn | k f | T | 18 | 26.0 | 6.5 | 4.0 | Danette | 4 | 2 | M Persen Vestlien, Smalfjorden |
| 15 8/å — | f | T | 12 | 23.0 | 5.5 | 2.5 | — | — | 0 | Henning Persen, Vestertana |
| 16 Må Laura | f | T | 12 | 34.0 | 10.0 | 5.0 | Rap | 7 | 0 | Ole Dervola, Tana |
| 17 6/å — | f | T | 05 | 18.0 | 4.0 | 1.5 | — | — | 0 | Anders Klemetsen, Vestertana |
| 18 8/å — | f | T | 11 | 24.0 | 5.0 | 4.5 | — | — | 0 | Per Klemetsen Ravna, Smalfjorden |
| 19 6/å — | f | T | 09 | 23.3 | 4.2 | 2.5 | — | — | 0 | Sarak Persen, Smalfjorden |
| 20 Må — | f | T | 13 | 26.0 | 8.0 | 4.0 | Rap | 5 | 0 | Anders Dervo, Tana |
| 21 6/å — | f | T | 16 | 19.4 | 5.4 | 1.6 | — | — | 0 | Sabba Sabbasen, Vestertana |
| 22 8/å — | f | T | 15 | 24.0 | 5.0 | 3.5 | — | — | 0 | Hans Henriksen, Tana |
| 23 Må Delfin | k | T | 16 | 32.0 | 10.0 | 3.0 | Rap | 5 | 0 | Lars Bønå m fl, Øvretana |
| 24 8/å — | f | T | 12 | 25.0 | 5.5 | 2.5 | — | — | 0 | Ole A Persen, Ravna, Smalfjorden |
| 25 Må Laxen | t | T | 14 | 26.0 | 6.0 | 3.0 | Trums | 6 | 0 | Isidor Åstrøm, Tana |
| 26 Ms Fram | f | T | ? | 30.0 | 11.0 | 5.0 | Gideon | 5 | 0 | Karl Åberg m fl, Austertana |
| 27 Ms Maud | fk t | T | 17 | 34.0 | 11.0 | 5.0 | Bolind. | 10 | 0 | Anth. Seim, Smalfjorden |
| 29 Må Alk | f | T | 11 | 31.5 | 8.4 | 2.3 | Motor | 7 | 2 | Hans Johansen, Tana |

1) Omb. 1937.

KJØPER I FAST REGNING:

SILD, FISK, TRAN OG ROGN.

SALG AV TOMTØNDER OG SALT.

STRØNSTAD & Co. A.s

— BERGEN —

Telef. nr. 12 767. - Telegr.adr.: Stronstad.

| Farkostens nummer, art og navn | Anvendelse | Materiale | Byggeår | Lengde | Bredde | Dybde | Maskin, navn | Antall HK | F. & fangstb. | Eierens (den korresponderende reders) navn og postadresse |
|-----------------------------------|------------|-----------|---------|--------|--------|-------|-----------------|-----------|---------------|--|
| 1 Mk Fremtiden | k h | T | 23 | 38.0 | 12.0 | 5.0 | Rap | 24 | 0 | Beier Bendiksen, Kiberg |
| 2 Må Brødrene | k f | T | 32 | 23.0 | 7.5 | 3.0 | Gideon | 5 | 0 | Hilmar Bårdsen m fl, Ekkerøy |
| 3 Mk Fremad | k | T | 34 | 42.6 | 15.7 | 6.7 | Brunv. | 40 | 1 | Magnus Olsen m fl, Båtsfjord |
| 4 Ms Laila ¹⁾ | k h | T | 08 | 33.0 | 12.0 | 5.0 | Gideon | 10 | 0 | Paul Pedersen, Havningsberg |
| 5 Må Bussesund | k | T | 28 | 21.0 | 6.0 | 3.0 | Sabb | 3 | 0 | Jan Larsen m fl, Kiberg |
| 7 Ms Bølgen 2 ²⁾ | k | T | 13 | 37.0 | 12.0 | 7.0 | Rap | 17 | 0 | Benjamin Haggala, Komagvær |
| 8 Må Prøven | k | T | ? | 26.0 | 5.0 | 3.0 | Rap | 4 | 0 | Paul Pedersen, Havningsberg |
| 9 Ms Ellif | k | T | 17 | 31.0 | 10.0 | 5.0 | Gideon | 11 | 0 | Andreas Johansen, Havningsberg |
| 10 Ms Edna | k | T | 12 | 28.0 | 9.5 | 4.5 | Elefant | 6 | 0 | Andreas Johansen, Havningsberg |
| 11 Ms Wichmann | f k | T | 33 | 28.0 | 9.5 | 4.5 | Wichm. | 7 | 0 | Bj Nilssen, Havningsberg |
| 12 Må Falken ³⁾ | k | T | 28 | 28.0 | 9.5 | 5.0 | Populær | 6 | 0 | Sigfred Jensen, Syltefjord |
| 15 Mk Glimt | h k | T | 16 | 38.0 | 14.0 | 7.0 | Bolind. | 25 | 0 | Hilmer Hansen, Kiberg |
| 16 Ms Kari | k | T | 27 | 30.0 | 10.0 | 4.0 | Rap | 7 | 0 | Osvald Strigi, Kiberg |
| 17 Mk Glimt | k h | T | 14 | 32.0 | 11.0 | 6.0 | Alpha | 11 | 0 | Kr. Myhre m fl, Båtsfjord |
| 18 Ms Nordheim | k | T | 37 | 39.0 | 13.0 | 6.0 | Rap | 24 | 1 | Thorleif Utne m fl, Kiberg |
| 19 Mk Ågot | k | T | 16 | 36.0 | 13.0 | 6.0 | Helseth | 20 | 0 | Edvin Jensen, Syltefjord |
| 20 Ms Pluggen | f | T | 33 | 24.0 | 8.0 | 3.0 | Union | 7 | 0 | Søren Robertsen, Båtsfjord |
| 21 Må Viking | f | T | 25 | 22.0 | 7.0 | 4.0 | Bolind. | 5 | 0 | Josef Smelror, Syltefjord |
| 22 Ms Feilen ⁴⁾ | k | T | 13 | 36.0 | 12.0 | 6.0 | Skandia | 10 | 0 | Frantz Mathisen m fl, Kiberg |
| 24 Ms Else | k | T | 34 | 31.0 | 10.5 | 5.0 | Rap | 11 | 0 | O Wilsgård m fl, Havningsberg |
| 27 Mk Klubben | k f | T | 17 | 38.3 | 12.8 | 5.0 | Bolind. | 20 | 0 | Aslaug Smelror, Syltefjord |
| 28 Ms Fremad | k | T | 29 | 30.0 | 10.5 | 5.0 | Union | 10 | 0 | Frans Heikkilæ, Kiberg |
| 29 Mk Fortuna | k | T | 36 | 36.0 | 12.5 | 5.8 | Bolind. | 15 | 0 | Sieurd Eriksen m fl, Kiberg |
| 30 S/å Movik | f k | T | ? | 28.0 | 6.5 | 2.7 | — | — | 0 | Alb. Moe A/S, Indre Kiberg |
| 31 Må Tromsø- dalen | f | T | ? | 28.5 | 6.5 | 3.0 | Rap | 5 | 0 | Alb. Moe A/S, Indre Kiberg |
| 32 Ms Spillum ⁵⁾ | k | T | 29 | 26.0 | 9.4 | 3.6 | Gideon | 4 | 0 | Henry Rasmussen, Havningsberg |
| 33 Må Bolinder | r k | T | 24 | 31.0 | 9.8 | 4.0 | Bolind. | 8 | 0 | Johan Sagatun, Kiberg |
| 34 Ms Bergliot | f | T | 17 | 31.0 | 10.2 | 3.7 | Gideon | 11 | 0 | Fredrik Fredriksen, Havningsberg |
| 35 Mk Lerken | a | T | 18 | 45.7 | 15.6 | 6.6 | Union | 40 | 0 | Joh Abrahamsen, Kiberg |
| 36 Ms Prøven | k | T | 13 | 28.0 | 9.0 | 4.0 | Bolind. | 8 | 0 | Thorleif Vaggelid, Kiberg |
| 37 Mk Frigg | h k | T | 18 | 49.0 | 14.0 | 7.0 | Rap | 24 | 4 | Jacob Eriksen, Båtsfjord |
| 38 Ms Ternen | k | T | 36 | 32.2 | 11.2 | 5.3 | Bolind. | 10 | 0 | Berthel Bendiksen m fl, Kiberg |
| 39 S/å — | f k | T | ? | 30.0 | 7.0 | 3.0 | — | — | 0 | Joh Abrahamsen, Kiberg |
| 40 S/å — | f k | T | ? | 28.0 | 6.0 | 2.0 | — | — | 0 | Joh Abrahamsen, Kiberg |
| 42 Ms Prøven | k | T | 16 | 33.0 | 12.0 | 5.0 | Bolind. | 12 | 0 | Ingv. Kristiansen, Indre Kiberg |
| 43 Mk Leno | k | T | 29 | 40.0 | 12.0 | 5.3 | Finnøy | 34 | 1 | Edv. Jensen, Syltefjord |
| 44 Må Marna | k t | T | 17 | 22.5 | 6.5 | 3.3 | Marna | 5 | 0 | Lorentz J Kilvær, Båtsfjord |
| 45 Ms Randi | k | T | 37 | 27.5 | 9.7 | 4.0 | Brunv. | 7 | 0 | Gustav Valen, Kiberg |
| 46 Mk Nordfjord | f k | T | 29 | 37.5 | 11.0 | 6.0 | Union | 20 | 0 | Ingolf M Nilsen, Syltefjord |
| 47 Ms Thor | k | T | 28 | 28.0 | 9.0 | 4.5 | Heimdøl | 11 | 0 | Einar Martinussen, Båtsfjord |
| 48 Må Bølgedan- seren | k | T | 25 | 29.0 | 9.0 | 3.5 | Populær | 4 | 0 | Enok Enoksen, Smelror |
| 49 Må Mons | k | T | 29 | 20.3 | 7.0 | 2.3 | Sabb | 3 | 0 | Thorvald Thorsen, Smelror |
| 50 Ms Fix | k | T | 25 | 23.0 | 6.5 | 4.0 | Fix | 5 | 0 | Håkon Hagen, Kiberg |
| 51 S/å — | k | T | 08 | 30.0 | 6.0 | 2.5 | — | — | 0 | Nils Stenersen, Kiberg |

1) Omb. 1924. 2) Omb. 1929. 3) Omb. 1937. 4) Omb. 1934. 5) Omb. 1935.



NORDENS KOBBERSTOFF



F-VH Vardø herred.

| Farkostens nummer, art og navn | Anvendelse | Materiale | Byggår | Lengde | Bredde | Dybde | Maskin, navn | Antall HK | F. & fangstb. | Eierens (den korresponderende reders) navn og postadresse |
|------------------------------------|------------|-----------|--------|--------|--------|-------|-----------------|-----------|---------------|--|
| 52 Må Favorit | k | T | 12 | 28.0 | 7.0 | 3.0 | Favorit | 5 | 0 | Magnus Olsen, Havningberg |
| 53 Mk Nordlys | k h | T | 16 | 48.0 | 14.0 | 5.3 | Rap | 25 | 0 | Alb Moe A/S, Indre Kiberg |
| 54 8/å Marie | f k | T | ? | 30.0 | 6.5 | 2.8 | — | — | 0 | Alb. Moe A/S, Indre Kiberg |
| 55 Ms Helseth | k | T | 17 | 27.5 | 8.5 | 3.5 | Helseth | 4 | 0 | M Fuglevik m fl, Syltefjord |
| 56 8/å Hilberg | f k | T | ? | 30.0 | 9.0 | 4.0 | — | — | 0 | Alb. Moe A/S, Kiberg |
| 57 Må Thormod | f | T | 31 | 19.0 | 6.5 | 4.0 | Rap | 4 | 0 | Arne Svendsen, Syltefjord |
| 58 10/å — | k | T | 10 | 32.0 | 7.0 | 2.7 | — | — | 0 | Joh. Abrahamsen, Kiberg |
| 59 8/å Astrid | f k | T | ? | 26.0 | 5.5 | 2.5 | — | — | 0 | Alb. Moe A/S, Indre Kiberg |
| 60 8/å Gunvor | f k | T | ? | 26.0 | 5.5 | 2.5 | — | — | 0 | Alb. Moe A/S, Indre Kiberg |
| 61 Ms Frits | k | T | 33 | 21.0 | 7.0 | 3.3 | Rap | 4 | 0 | Anton Eines, Havningberg |
| 62 Ms Flink | f k | T | 36 | 24.0 | 8.0 | 2.5 | Rapp | 7 | 0 | Martin Pedersen, Makkaur |
| 63 Må Sterk | k | T | 25 | 23.0 | 7.0 | 4.0 | Sterk | 4 | 0 | Amandus Larsen, Båtsfjord |
| 64 Ms Peter | k | T | 34 | 24.0 | 8.0 | 4.0 | Sabb | 5 | 0 | Leif Johansen m fl, Båtsfjord |
| 65 10/å Daniel I | k f | T | 08 | 34.0 | 9.0 | 7.0 | — | — | 0 | Vilhelm Strigi, Kiberg |
| 66 Ms Tangen | k | T | 34 | 23.0 | 8.0 | 3.5 | Sabb | 5 | 0 | Rolf Pedersen, Nordfjord i Syltefj. |
| 67 Ms Ero | k | T | 33 | 20.0 | 6.5 | 3.0 | Rapp | 4 | 0 | Olaf Andresen, Syltefjord |
| 68 Må Uroa | k | T | 24 | 21.0 | 7.0 | 3.5 | Sabb | 3 | 0 | Leander Johnsen, Havningberg |
| 69 Må Teisten | k f | T | 32 | 21.0 | 7.0 | 2.0 | Sabb | 3 | 0 | Paul Pedersen, Havningberg |
| 70 Må Lyn | k | T | 33 | 21.0 | 7.0 | 2.0 | Sabb | 3 | 0 | Th Torbjørnsen m fl, Havningberg |
| 71 Ms Andø | k | T | 13 | 35.0 | 11.5 | 5.0 | Bolind. | 10 | 0 | Benoni Bendiksen, Kiberg |
| 72 Ms 17. Mai | k | T | 17 | 30.0 | 8.0 | 4.0 | Bolind. | 8 | 0 | Henrik Mathiesen, Kiberg |
| 73 Ms Harbak | k f | T | 29 | 30.0 | 11.0 | 4.0 | Rap | 8 | 0 | Erl Nilsen m fl, Havningberg |
| 74 8/å Dagny | k | T | 10 | 29.0 | 7.0 | 2.5 | — | — | 0 | Oskar Mathisen, Kiberg |
| 75 Ms Anna | k | T | 23 | 34.5 | 12.5 | 6.0 | Bolind. | 20 | 0 | Joh. Abrahamsen, Kiberg |
| 76 Ms Anna | k | T | 12 | 24.5 | 7.0 | 3.0 | Rap | 4 | 0 | Anton M Olsen, Kiberg |
| 77 Ms Sigurd | k | T | 30 | 28.0 | 10.0 | 5.0 | Gideon | 10 | 0 | Thorbj Hagen, Havningberg |
| 78 8/å — | f k | T | 09 | 31.5 | 7.5 | 2.5 | — | — | 0 | Alb Moe A/S, Indre Kiberg |
| 79 Må Roald | k | T | 36 | 20.2 | 8.5 | 2.5 | Sabb | 3 | 0 | Johan Pedersen, Syltefjord |
| 80 8/å Finbæk | f k | T | 10 | 32.0 | 7.5 | 3.0 | — | — | 0 | Alb Moe A/S, Indre Kiberg |
| 81 Mk Vally | k | T | 11 | 35.0 | 10.5 | 5.0 | Rap | 12 | 0 | Georg Remsø, Indre Kiberg |
| 82 8/å Sleipner | f | T | 18 | 22.9 | 5.9 | 1.6 | — | — | 0 | A/S Joh C Martens & Co, Kiberg |
| 83 Mk Mikkel | k | T | 17 | 36.0 | 12.0 | 7.0 | Skandia | 10 | 0 | Johan Haggala, Kiberg |
| 84 Ms Roger | k | T | 27 | 34.0 | 11.0 | 5.5 | Wichm. | 8 | 0 | H Halvari, Indre Kiberg |
| 85 Ms Jenta | k | T | 33 | 33.7 | 11.0 | 5.5 | Populær | 10 | 0 | Magnus Strige m fl, Kiberg |
| 86 Ms Elvenes | k | T | 28 | 28.0 | 9.0 | 6.0 | Rap | 5 | 0 | N Nilsen Vesterelvenes, i Syltefj. |
| 87 Må Lynx | k | T | 14 | 21.0 | 6.0 | 2.5 | Alpha | 2 | 0 | Andr. J Johansen, Havningberg |
| 88 Ms Skarp | k | T | 36 | 21.0 | 7.0 | 4.5 | Tenfj. | 3 | 0 | Konrad Johansen, Båtsfjord |
| 89 10/å — | f | T | 13 | 31.9 | 7.2 | 2.2 | — | — | 0 | A/S Joh C Martens & Co, Kiberg |
| 90 Må Fram | h | T | 20 | 24.0 | 7.0 | 4.0 | Rap | 4 | 0 | Gunnar Lund, Nordfj. i Syltefjord |
| 91 8/å — | f | T | 12 | 25.2 | 5.9 | 1.7 | — | — | 0 | A/S Joh C Martens & Co, Kiberg |
| 92 Mk Storskjær | k h | T | 37 | 41.0 | 13.8 | 6.8 | Rapp | 29 | 0 | Olaf Larsen, Kiberg |
| 93 Ms Lomen I | f k | T | 31 | 26.0 | 9.0 | 4.0 | Rap | 7 | 0 | O Wilsgård, Havningberg |
| 94 Mk Scham- rock ¹⁾ | f k | T | ? | 25.0 | 7.2 | 3.2 | Sabb | 5 | 0 | Håkon Wilsgård, Båtsfjord |
| 96 Må Seppeliner | k | T | 15 | 28.0 | 7.0 | 2.0 | Rapp | 5 | 0 | O Wilsgård, Havningberg |
| 97 Må Milo | k | T | 30 | 24.4 | 7.4 | 3.7 | Sabb | 5 | 0 | Georg Michelsen m fl, Syltefjord |
| 98 10/å — | k | T | 18 | 30.5 | 6.5 | 2.5 | — | — | 0 | T Hamborg, Havningberg |
| 99 8/å — | f k | T | 09 | 30.0 | 9.0 | 2.5 | — | — | 0 | Erling Nilsen, Havningberg |
| 100 Ms Erling | k | T | 31 | 26.0 | 9.0 | 4.0 | Rap | 7 | 0 | O Wilsgård, Havningberg |
| 101 8/å A | k | T | 34 | 24.0 | 7.0 | 2.5 | — | — | 0 | Feddelsen & Nissen, Havningberg |
| 102 Ms Måken ²⁾ | k f | T | 31 | 23.0 | 7.0 | 3.0 | Wichm. | 4 | 0 | J Mikalsen, Makkaur |
| 103 Må Solglimt | f k | T | 28 | 25.0 | 7.0 | 3.0 | Rap | 4 | 0 | Sverre Simonsen, Makkaur |
| 105 8/å — | k | T | ? | 26.0 | 7.0 | 3.0 | — | — | 0 | Paul Pedersen, Havningberg |
| 106 8/å Daniel | k | T | 13 | 30.0 | 6.0 | 3.0 | — | — | 0 | Oskar Ingilæ, Kiberg |

| Farkostens nummer, art og navn | Anvendelse | Materiale | Byggeår | Lengde | Bredde | Dybde | Maskin, navn | Antall HK | F. & fangstb. | Eierens (den korresponderende reders) navn og postadresse |
|-----------------------------------|------------|-----------|---------|--------|--------|---------|-----------------|-----------|---------------------------------|--|
| 107 Ms Kvik | k | T 37 | 28.0 | 10.0 | 4.3 | Rapp | 10 | 0 | Netta Vinje m fl. Makkaur | |
| 108 Ms Nor ¹⁾ | k f | T 19 | 28.0 | 9.3 | 5.0 | Gideon | 5 | 0 | Hilmar Nilsen, Kiberg | |
| 109 Ms Sabb I | k f | T 32 | 24.5 | 7.5 | 3.5 | Sabb | 5 | 0 | Feddersen & Nissen, Havningberg | |
| 110 Ms Rossmål | k | T 25 | 29.0 | 16.0 | 3.0 | Rap | 7 | 0 | Hedly Hansen, Båtsfjord | |
| 111 Ms Gunnar | k | T 37 | 27.0 | 9.0 | 4.0 | Heimdal | 7 | 0 | Gunerius Jensen, Båtsfjord | |
| 112 Ms Svanen | f k | T 26 | 30.0 | 9.0 | 4.0 | Gideon | 6 | 0 | Olaf Endresen, Syltefjord | |
| 113 Mk Syltefjord | k f | T 22 | 34.0 | 10.5 | 5.5 | Bolind. | 10 | 0 | N Pedersen, Syltefjord | |
| 114 Ms Lykken | k | T 32 | 30.0 | 10.5 | 6.5 | Bolind. | 10 | 0 | Alb Moe A/S, Indre Kiberg | |
| 115 Ms Åse | k | T 32 | 30.0 | 10.5 | 5.0 | Rap | 12 | 0 | Normann Pedersen, Kiberg | |
| 116 Ms Skarberg | k f | T 32 | 28.0 | 8.0 | 3.0 | Trums | 6 | 0 | Leif Johansen m fl, Båtsfjord | |
| 117 Mk Skreien | k | T ? | 38.0 | 12.5 | 5.5 | Bolind. | 12 | 0 | Gustav Mikkelsen, Komagvær | |
| 120 Ms Rognan | k | T 10 | 33.5 | 12.0 | 5.5 | Skandia | 10 | 0 | Gottar Eriksen, Kiberg | |
| 121 Ms Laksen | k h | T 12 | 31.0 | 12.0 | 6.0 | Bolind. | 10 | 0 | M Mikkelsen, Kiberg | |
| 124 Mk Rolf | f k | T 23 | 28.0 | 8.0 | 4.0 | Favorit | 4 | 0 | Hj Pedersen, Syltefjord | |
| 125 Mk Lomen | k | T 13 | 35.2 | 11.8 | 6.0 | Bolind. | 12 | 0 | Markus Olsen, Kiberg | |
| 127 Må Frigg | k | T 24 | 33.0 | 11.0 | 4.0 | Rap | 17 | 0 | O Wilsgård, Havningberg | |
| 130 Må Harald | k | T 24 | 26.0 | 8.5 | 4.0 | Bolind. | 5 | 0 | Ludvik Vasshaug, Kiberg | |
| 132 Må Bergitte | k | T 19 | 26.0 | 9.0 | 3.0 | Helseth | 4 | 0 | Harald Utne, Kiberg | |
| 134 Må Vilfred | k | T 25 | 31.0 | 10.0 | 2.8 | Union | 10 | 0 | W Andreassen, Havningberg | |
| 137 8/å — | k | T ? | 23.0 | 5.7 | 2.7 | — | — | 0 | Bjarne Nilsen, Havningberg | |
| 139 Må Laksen | k f | T 25 | 27.0 | 7.5 | 4.0 | Rap | 7 | 0 | N Larssen, Båtsfjord | |
| 141 Må Prøven | k | T 24 | 24.5 | 8.0 | 3.5 | Favorit | 4 | 0 | J N Hansen, Indre Syltefjord | |
| 144 Ms Laksen | k | T 36 | 22.0 | 7.5 | 3.0 | Rapp | 4 | 0 | Joh. Bang, Indre Syltefjord | |
| 145 Ms Brødrene | k | T 25 | 35.0 | 11.0 | 4.4 | Bolind. | 12 | 0 | O Wilsgård, Havningberg | |
| 147 Må Lykkens- prøve | k | T 22 | 30.0 | 8.2 | 2.5 | Alpha | 5 | 0 | Anton Salamonsen, Kiberg | |
| 150 Ms Carlotte | k | T 25 | 29.0 | 9.0 | 4.0 | Heimdal | 7 | 0 | Kai O Hansen, Kiberg | |
| 152 8/å — | k | T ? | 23.0 | 5.7 | 2.7 | — | — | 0 | Erling Nilsen, Havningberg | |
| 154 Må Laila | f | T 18 | 26.0 | 6.5 | 1.8 | Wichm. | 4 | 0 | Joh Abrahamsen, Kiberg | |
| 155 8/å Lyra | f k | T ? | 32.2 | 6.8 | 3.0 | — | — | 0 | Joh Abrahamsen, Kiberg | |
| 156 8/å Gerda | f k | T ? | 30.6 | 7.1 | 3.0 | — | — | 0 | Joh Abrahamsen, Kiberg | |
| 157 8/å — | f k | T ? | 28.5 | 6.5 | 3.0 | — | — | 0 | Joh Abrahamsen, Kiberg | |
| 158 8/å — | f k | T ? | 25.5 | 6.0 | 2.1 | — | — | 0 | Joh Abrahamsen, Kiberg | |
| 159 8/å — | k | T ? | 23.0 | 5.7 | 2.7 | — | — | 0 | Bjarne Nilsen, Havningberg | |
| 160 8/å Saba | k | T 13 | 33.5 | 7.5 | 2.4 | — | — | 0 | Johannes Hundseth, Kiberg | |
| 164 Må Per | f k | T 28 | 28.0 | 8.2 | 3.2 | Bolind. | 8 | 0 | Rudolf Nilsen, Kiberg | |
| 165 Må Anna | f k | T 27 | 23.0 | 8.0 | 4.5 | Gideon | 4 | 0 | Norman Larsen, Båtsfjord | |
| 166 8/å — | f k | T 13 | 30.0 | 6.0 | 3.0 | — | — | 0 | Joh Abrahamsen, Kiberg | |
| 168 10/å — | f k | T ? | 30.0 | 7.0 | 2.0 | — | — | 0 | M Aunes Filial, Kiberg | |
| 169 10/å — | f k | T ? | 30.0 | 7.0 | 2.0 | — | — | 0 | M Aunes Filial, Kiberg | |
| 170 Må Fina | f | T 20 | 22.0 | 7.0 | 2.0 | Sabb | 3 | 0 | N Jensen, Makkaur | |

1) Omb. 1933.

«Hvalmerket» redskap for alslags fiske
JOHAN HANSENS SØNNER

Fagerheims Fabriker

Telegr.adr.: „FAGERHEIMS“ BERGEN

TELEFON: 10727



T-H Harstad — T-T Tromsø.

| Farkostens nummer, art og navn | Anvendelse | Materiale | Byggeår | Lengde | Bredde | Dybde | Maskin, navn | Antall HK | F. & fangstb. | Eierens (den korresponderende reders) navn og postadresse |
|--------------------------------|------------|-----------|---------|--------|--------|-------|--------------|-----------|---------------|---|
| 1 D Viking | k | S | 90 | 111.7 | 16.7 | 10.9 | Damp | 158 | 2 | A/S Hålogalands Nye D/S, Harstad |
| 2 D Harstad | t | S | 89 | 108.3 | 16.7 | 9.6 | Damp | 196 | 1 | A/S Hålogalands Nye D/S, Harstad |
| 3 D Eidsfjord | at | S | 91 | 112.8 | 17.4 | 10.8 | Damp | 255 | 1 | A/S Hålogalands Nye D/S, Harstad |
| 4 Mk Colibri | ft | T | 64 | 77.2 | 20.0 | 8.6 | Normo | 40 | 3 | Sverre Bornø, Harstad |
| 5 Ms Teisten | kf | T | 34 | 23.5 | 8.0 | 5.0 | Sabb | 5 | 0 | Helga Larsen, Harstad |
| 6 D Kastfjord | fka | S | 04 | 99.8 | 17.2 | 8.6 | Damp | 126 | 3 | A/S Harstad D/S, Harstad |
| 8 D Kvedfjord | fka | S | 02 | 100.5 | 17.3 | 8.0 | Damp | 126 | 3 | A/S Harstad D/S, Harstad |
| 9 Mk Havblikk 2 | hkt | T | 17 | 60.5 | 15.7 | 6.9 | Grei | 42 | 1 | Leif Bornø, Harstad |
| 10 D Kven | kft | S | 08 | 85.1 | 17.3 | 8.5 | Damp | 120 | 3 | A/S Harstad D/S, Harstad |
| 11 Ms Knut | tf | T | 23 | 34.0 | 11.5 | 5.5 | Alpha | 14 | 1 | Knut Hovden, Harstad |
| 12 Må Lauv | f | T | 20 | 22.0 | 6.5 | 4.0 | Lohne | 4 | 0 | Paul Olsen m fl, Harstad |
| 13 Må Børr | f | T | 32 | 19.0 | 5.8 | 2.8 | Børr | 4 | 0 | K Grande v/ K Pedersen, Harstad |
| 14 Må Høk | f | T | 32 | 27.5 | 7.5 | 3.5 | Union | 7 | 0 | G Jacobsen Høie, Harstad |
| 15 Må Odd | f | T | 20 | 26.0 | 6.0 | 3.0 | Grei | 5 | 0 | Sigurd Pedersen, Harstad |
| 16 Må Aud Gunhild | f | T | 32 | 21.5 | 6.0 | 3.7 | Granstr. | 4 | 0 | Valborg Johansen, Harstad |
| 17 Mk Sjøfuglen ¹⁾ | hk | T | 66 | 75.7 | 20.6 | 10.5 | Bolind. | 80 | 4 | Else Gotås, Harstad |
| 18 D Urød ²⁾ | kh | T | 99 | 101.2 | 18.4 | 8.8 | Damp | 156 | 4 | Julie Våge, Harstad |
| 21 D Ertnan | h | S | 07 | 129.0 | 23.1 | 11.6 | Damp | 450 | 0 | A/S Harstad Trålerselskap, Harstad |
| 22 Mk Antonet ³⁾ | fk | T | 12 | 87.4 | 21.3 | 7.7 | Bolind. | 80 | 3 | Karl Pedersen, Harstad |
| 24 Mk Godøy | kfh | T | 25 | 36.2 | 13.8 | 5.6 | Bolind. | 25 | 3 | J M Schjeldrup m fl, Harstad |
| 25 Ms Alken | f | T | 32 | 26.8 | 9.4 | 4.0 | Rap | 7 | 1 | O Hansen Seljord, Harstad |
| 26 Må Sleipner | fk | T | 35 | 22.0 | 7.0 | 3.0 | Sleipner | 6 | 1 | Osvald Ytterstad, Harstad |
| 27 Ms Tjell | hfk | T | 35 | 23.5 | 7.5 | 3.5 | Sabb | 5 | 1 | Håkon Olsen, Seljestad, Harstad |
| 28 Må Fix 2 | kf | T | 32 | 20.0 | 5.5 | 3.4 | Fix | 4 | 0 | Karl Johan Pedersen, Harstad |
| 29 Må Trafikk | f | T | 32 | 28.0 | 7.0 | 4.0 | Real | 14 | 0 | K Hartvigsen m fl, Harstad |
| 33 Mk Fram | hk | T | 37 | 38.5 | 10.5 | 5.5 | Gideon | 22 | 4 | Søren Akenes, Harstad |
| 35 Mj Synia | t | T | 82 | 66.4 | 19.6 | 7.4 | Bolind. | 40 | 1 | S Schjelderup, Harstad |
| 39 Må Rapp | fk | T | ? | 27.0 | 8.0 | 5.0 | Rapp | 7 | 0 | Simon Sørensen, Harstad |
| 41 Ms Brura ⁴⁾ | ft | T | 10 | 46.0 | 12.0 | 5.0 | Avance | 25 | 1 | Kr. Strøm, Harstad |
| 42 Ms Harald ⁵⁾ | f | T | 17 | 25.0 | 6.0 | 4.0 | Bones | 5 | 0 | Johannes Karlsen, Harstad |
| 44 Mk Rotvær | htf | T | 19 | 82.5 | 18.2 | 8.0 | Bolind. | 80 | 3 | K Mikalsen, Harstad |
| 45 Ms Havsulen | lft | T | 19 | 54.3 | 16.7 | 6.0 | Populær | 16 | 0 | Karl Mollvik, Harstad |
| 46 Må Delfin | f | T | 30 | 26.0 | 5.8 | 3.0 | Solo | 8 | 0 | Sevald Pedersen, Harstad |
| 49 D Solgløtt ⁶⁾ | h | J | 82 | 106.4 | 19.6 | 9.9 | Damp | 190 | 3 | Alfred Larsen, Harstad |
| 50 D Solbrann ⁷⁾ | kt | S | 02 | 100.1 | 17.3 | 10.6 | Damp | 230 | 3 | Alfr M Larsen, Harstad |
| 53 Må Veslefrigg | f | T | 32 | 20.0 | 6.0 | 2.5 | F. M. | 6 | 0 | Fru Kronstad Fugleberg, Harstad |
| 54 Ms Hildur | tk | T | 10 | 52.0 | 16.0 | 8.0 | Levahn | 20 | 0 | Jermund Kind, Harstad |
| 55 Ms Kontigent | ft | T | 13 | 44.5 | 17.6 | 7.0 | Rap | 22 | 5 | Edm. Bornø, Harstad |
| 57 D Skjold | t | J | 93 | 70.2 | 11.8 | 8.5 | Damp | 74 | 1 | Jermund Kind, Harstad |
| 58 Må Sjøtrygg | f | T | 30 | 26.0 | 5.9 | 4.0 | Fix | 4 | 0 | Nilsens Skibshandel A/S, Harstad |
| 60 Må Måsungen | f | T | 29 | 22.0 | 7.5 | 3.4 | Sabb | 3 | 0 | Halvor Larsen, Harstad |
| 65 Mk Frøy | k | T | 29 | 41.0 | 13.5 | 6.8 | Bolind. | 30 | 4 | Lerke Gannes, Harstad |

Troms fylke.

T-H. Harstad merkedistrikt.

| | | | | | | | | | | |
|-------------------------------|-----|---|----|-------|------|------|----------|-----|---|------------------------------------|
| 1 D Viking | k | S | 90 | 111.7 | 16.7 | 10.9 | Damp | 158 | 2 | A/S Hålogalands Nye D/S, Harstad |
| 2 D Harstad | t | S | 89 | 108.3 | 16.7 | 9.6 | Damp | 196 | 1 | A/S Hålogalands Nye D/S, Harstad |
| 3 D Eidsfjord | at | S | 91 | 112.8 | 17.4 | 10.8 | Damp | 255 | 1 | A/S Hålogalands Nye D/S, Harstad |
| 4 Mk Colibri | ft | T | 64 | 77.2 | 20.0 | 8.6 | Normo | 40 | 3 | Sverre Bornø, Harstad |
| 5 Ms Teisten | kf | T | 34 | 23.5 | 8.0 | 5.0 | Sabb | 5 | 0 | Helga Larsen, Harstad |
| 6 D Kastfjord | fka | S | 04 | 99.8 | 17.2 | 8.6 | Damp | 126 | 3 | A/S Harstad D/S, Harstad |
| 8 D Kvedfjord | fka | S | 02 | 100.5 | 17.3 | 8.0 | Damp | 126 | 3 | A/S Harstad D/S, Harstad |
| 9 Mk Havblikk 2 | hkt | T | 17 | 60.5 | 15.7 | 6.9 | Grei | 42 | 1 | Leif Bornø, Harstad |
| 10 D Kven | kft | S | 08 | 85.1 | 17.3 | 8.5 | Damp | 120 | 3 | A/S Harstad D/S, Harstad |
| 11 Ms Knut | tf | T | 23 | 34.0 | 11.5 | 5.5 | Alpha | 14 | 1 | Knut Hovden, Harstad |
| 12 Må Lauv | f | T | 20 | 22.0 | 6.5 | 4.0 | Lohne | 4 | 0 | Paul Olsen m fl, Harstad |
| 13 Må Børr | f | T | 32 | 19.0 | 5.8 | 2.8 | Børr | 4 | 0 | K Grande v/ K Pedersen, Harstad |
| 14 Må Høk | f | T | 32 | 27.5 | 7.5 | 3.5 | Union | 7 | 0 | G Jacobsen Høie, Harstad |
| 15 Må Odd | f | T | 20 | 26.0 | 6.0 | 3.0 | Grei | 5 | 0 | Sigurd Pedersen, Harstad |
| 16 Må Aud Gunhild | f | T | 32 | 21.5 | 6.0 | 3.7 | Granstr. | 4 | 0 | Valborg Johansen, Harstad |
| 17 Mk Sjøfuglen ¹⁾ | hk | T | 66 | 75.7 | 20.6 | 10.5 | Bolind. | 80 | 4 | Else Gotås, Harstad |
| 18 D Urød ²⁾ | kh | T | 99 | 101.2 | 18.4 | 8.8 | Damp | 156 | 4 | Julie Våge, Harstad |
| 21 D Ertnan | h | S | 07 | 129.0 | 23.1 | 11.6 | Damp | 450 | 0 | A/S Harstad Trålerselskap, Harstad |
| 22 Mk Antonet ³⁾ | fk | T | 12 | 87.4 | 21.3 | 7.7 | Bolind. | 80 | 3 | Karl Pedersen, Harstad |
| 24 Mk Godøy | kfh | T | 25 | 36.2 | 13.8 | 5.6 | Bolind. | 25 | 3 | J M Schjeldrup m fl, Harstad |
| 25 Ms Alken | f | T | 32 | 26.8 | 9.4 | 4.0 | Rap | 7 | 1 | O Hansen Seljord, Harstad |
| 26 Må Sleipner | fk | T | 35 | 22.0 | 7.0 | 3.0 | Sleipner | 6 | 1 | Osvald Ytterstad, Harstad |
| 27 Ms Tjell | hfk | T | 35 | 23.5 | 7.5 | 3.5 | Sabb | 5 | 1 | Håkon Olsen, Seljestad, Harstad |
| 28 Må Fix 2 | kf | T | 32 | 20.0 | 5.5 | 3.4 | Fix | 4 | 0 | Karl Johan Pedersen, Harstad |
| 29 Må Trafikk | f | T | 32 | 28.0 | 7.0 | 4.0 | Real | 14 | 0 | K Hartvigsen m fl, Harstad |
| 33 Mk Fram | hk | T | 37 | 38.5 | 10.5 | 5.5 | Gideon | 22 | 4 | Søren Akenes, Harstad |
| 35 Mj Synia | t | T | 82 | 66.4 | 19.6 | 7.4 | Bolind. | 40 | 1 | S Schjelderup, Harstad |
| 39 Må Rapp | fk | T | ? | 27.0 | 8.0 | 5.0 | Rapp | 7 | 0 | Simon Sørensen, Harstad |
| 41 Ms Brura ⁴⁾ | ft | T | 10 | 46.0 | 12.0 | 5.0 | Avance | 25 | 1 | Kr. Strøm, Harstad |
| 42 Ms Harald ⁵⁾ | f | T | 17 | 25.0 | 6.0 | 4.0 | Bones | 5 | 0 | Johannes Karlsen, Harstad |
| 44 Mk Rotvær | htf | T | 19 | 82.5 | 18.2 | 8.0 | Bolind. | 80 | 3 | K Mikalsen, Harstad |
| 45 Ms Havsulen | lft | T | 19 | 54.3 | 16.7 | 6.0 | Populær | 16 | 0 | Karl Mollvik, Harstad |
| 46 Må Delfin | f | T | 30 | 26.0 | 5.8 | 3.0 | Solo | 8 | 0 | Sevald Pedersen, Harstad |
| 49 D Solgløtt ⁶⁾ | h | J | 82 | 106.4 | 19.6 | 9.9 | Damp | 190 | 3 | Alfred Larsen, Harstad |
| 50 D Solbrann ⁷⁾ | kt | S | 02 | 100.1 | 17.3 | 10.6 | Damp | 230 | 3 | Alfr M Larsen, Harstad |
| 53 Må Veslefrigg | f | T | 32 | 20.0 | 6.0 | 2.5 | F. M. | 6 | 0 | Fru Kronstad Fugleberg, Harstad |
| 54 Ms Hildur | tk | T | 10 | 52.0 | 16.0 | 8.0 | Levahn | 20 | 0 | Jermund Kind, Harstad |
| 55 Ms Kontigent | ft | T | 13 | 44.5 | 17.6 | 7.0 | Rap | 22 | 5 | Edm. Bornø, Harstad |
| 57 D Skjold | t | J | 93 | 70.2 | 11.8 | 8.5 | Damp | 74 | 1 | Jermund Kind, Harstad |
| 58 Må Sjøtrygg | f | T | 30 | 26.0 | 5.9 | 4.0 | Fix | 4 | 0 | Nilsens Skibshandel A/S, Harstad |
| 60 Må Måsungen | f | T | 29 | 22.0 | 7.5 | 3.4 | Sabb | 3 | 0 | Halvor Larsen, Harstad |
| 65 Mk Frøy | k | T | 29 | 41.0 | 13.5 | 6.8 | Bolind. | 30 | 4 | Lerke Gannes, Harstad |

T-T. Tromsø merkedistrikt.

| | | | | | | | | | | |
|---------------|---|---|----|------|------|-----|-----------|----|---|---------------------|
| 1 Mk Bjarne 3 | h | T | 31 | 58.0 | 17.0 | 9.0 | J. Munkt. | 75 | 6 | Ole J. Wale, Tromsø |
| 3 Mk Brødrene | k | T | 14 | 39.0 | 13.0 | 6.0 | Heimdal | 20 | 6 | M Albertsen, Tromsø |

1) Omb. 1917. 2) Omb. 1919. 3) Omb. 1936. 4) Omb. 1920. 5) Omb. 1937. 6) Omb. 1928. 7) Omb. 1930.



| Farkostens nummer, art og navn | Anvendelse | Materiale Byggear | Lengde | Bredde | Dybde | Maskin, navn | Anall HK | F. & fangstb. | Eierens (den korresponderende reders) navn og postadresse |
|-----------------------------------|------------|----------------------|--------|--------|-------|-----------------|-------------|---------------|--|
| 4 Må Tyra | k | T31 | 26,6 | 6,9 | 4,2 | Atlas | 6 | 1 | Teodor Tøllefsen, Tromsø |
| 6 Mk Parten | kh | T26 | 50,0 | 17,0 | 9,0 | J. Munkt. | 75 | 5 | Håkon Rakkenes, Tromsø |
| 7 Ms Duen | kh i | T05 | 48,0 | 14,4 | 6,2 | Union | 30 | 3 | J. Johannesen, Tromsø |
| 8 Mk Alken 2 | kh f | T26 | 46,0 | 14,0 | 7,0 | Union | 40 | 5 | Søren Larsen, Tromsø |
| 9 Må Forsøket | f | T25 | 23,0 | 6,0 | 3,5 | Gideon | 4 | 1 | Asm. Johannessen m fl, Tromsø |
| 10 Ms Dagny | kf | T07 | 45,0 | 15,2 | 9,0 | Wichm. | 20 | 4 | H. Berg, Tromsø |
| 11 Mk Venus ¹⁾ | hk | T04 | 48,5 | 16,0 | 5,0 | Skandia | 20 | 1 | Hans A. Eliassen, Tromsø |
| 12 Mk Wichmann | ht | T12 | 44,5 | 15,5 | 6,5 | Wichm. | 25 | 1 | Jacob Dahl A/S, Tromsø |
| 15 Ms Måsen | i | T11 | 51,3 | 17,4 | 7,6 | Bolind. | 32 | 3 | Paul Andreassen, Tromsø |
| 16 Mk City | kt | T80 | 89,0 | 20,0 | 10,0 | Avance | 92 | 1 | A/S Gustav Karlsen, Tromsø |
| 18 Må Lilly | fk | T07 | 42,4 | 15,2 | 5,2 | Gideon | 13 | 3 | K. Hansen, Tromsø |
| 20 Må Thor | fk | T30 | 23,3 | 7,2 | 3,8 | Lillegrei | 4 | 1 | Severin Richardsen, Tromsø |
| 21 Ms Tulla | ift | T10 | 47,1 | 16,2 | 6,7 | Bolind. | 20 | 6 | Brødrene Fyhn, Tromsø |
| 22 Mk Polar ²⁾ | i | T08 | 69,3 | 18,5 | 8,4 | Wichm. | 90 | 2 | Partrederiet »Polar«, Tromsø |
| 23 Mk Isfjell | kfit | T29 | 93,7 | 23,1 | 10,2 | Bolind. | 160 | 6 | Fangstredieriet »Polar«, Tromsø |
| 25 Mk Eos ³⁾ | t | T76 | 74,0 | 18,0 | 8,0 | Skandia | 110 | 2 | Hans Svendsen, Tromsø |
| 28 Må Snapp | k | T17 | 23,5 | 7,0 | 4,0 | Populær | 6 | 1 | Johan Eilertsen m fl, Tromsø |
| 29 D Astøingen | kht | T90 | 99,9 | 18,0 | 10,1 | Damp | 80 | 3 | A/S Troms, Tromsø |
| 30 Mk Ringsæl | ikt | T12 | 76,3 | 19,8 | 8,5 | Bolind. | 80 | 4 | M. Gudmundsen, Tromsø |
| 31 Ms Enighet | it | T08 | 46,0 | 16,0 | 6,0 | Rapp | 35 | 2 | Hans Johansen, Tromsø |
| 32 D Svalbard 2 | h | S19 | 125,5 | 23,5 | 12,7 | Damp | 325 | 2 | A/S Tromsø Bunkerdepot |
| 33 Ms Finn | k | T26 | 27,0 | 9,0 | 4,0 | Bolind. | 10 | 1 | Anton Eilertsen, Tromsø |
| 35 Må Blinken ⁴⁾ | fk | T19 | 26,0 | 6,4 | 3,4 | Rap | 5 | 4 | Hans Karlsen m fl, Tromsø |
| 36 Ms Fremtid | k | T07 | 46,0 | 16,0 | 6,0 | Wichm. | 25 | 4 | Sverre Sørensen m fl, Tromsø |
| 37 Mk Blåsel ⁵⁾ | ih t | T07 | 71,0 | 18,1 | 7,9 | Bolind. | 65 | 2 | Partrederiet «Blåsel», Tromsø |
| 38 Mk Astrup | ki | T23 | 43,7 | 16,3 | 6,9 | Rap | 25 | 4 | N. Antonsen m fl, Tromsø |
| 39 Ms Mira ⁶⁾ | k | T16 | 30,0 | 10,0 | 6,5 | Bolind. | 15 | 1 | Jeremias Johansen, Tromsø |
| 40 Må Grei | f | T20 | 25,0 | 7,0 | 3,5 | Bolind. | 8 | 1 | Magnor Olsen, Tromsø |
| 41 Ms Merkur | kf | T09 | 47,2 | 15,2 | 6,8 | Rap | 24 | 3 | Nikolai Antonsen, Tromsø |
| 42 Ms Dagny ⁷⁾ | k | T10 | 29,0 | 10,0 | 4,0 | Grei | 7 | 1 | S. Karlsen, Tromsø |
| 43 Ms Lyna ⁸⁾ | kf | T11 | 48,0 | 16,0 | 8,0 | Bolind. | 40 | 3 | Julius Jensen m fl, Tromsø |
| 45 D Ørnulf ⁹⁾ | h | S97 | 92,6 | 16,1 | 8,0 | Damp | 110 | 6 | A/S D/S Ørnulf, Tromsø |
| 46 Må Mossa | k | T20 | 20,0 | 6,0 | 3,5 | Sterk | 5 | 1 | A. Lockert, Tromsø |
| 47 Må Spurven | k | T28 | 23,0 | 7,5 | 3,3 | Trollh. | 6 | 1 | Markus Nilsen, Tromsø |
| 50 Må Sjøfuglen | f | T06 | 24,5 | 7,8 | 3,5 | Rap | 4 | 0 | Oskar Pettersen m fl, Tromsø |
| 51 Ms Prøven 3 | ik | T11 | 47,9 | 15,1 | 5,5 | Avance | 18 | 2 | Johan Tøllefsen, Tromsø |
| 52 Ms Progress 1 ¹⁰⁾ | ht | T11 | 62,2 | 17,5 | 7,5 | Nygrei | 45 | 1 | John Wilsgård m fl, Tromsø |
| 54 D Framheim | hvk | J75 | 62,0 | 12,7 | 7,7 | Damp | 75 | 1 | Grevør Olsen m fl, Tromsø |
| 55 Mk Astafjord | ik | T13 | 54,0 | 16,8 | 6,3 | Hein | 30 | 3 | Hemming Johansen, Tromsø |
| 56 Mk Polarfjell | hik f | T24 | 75,0 | 18,5 | 8,5 | Avance | 30 | 4 | Fangstredieriet «Polar», Tromsø |
| 57 Må Lett | fk | T32 | 21,0 | 7,0 | 2,0 | Sabb | 5 | 0 | Sivert Jakobsen, Tromsø |
| 58 Mk Hilmar | kf | T19 | 40,8 | 14,5 | 7,0 | Wichm. | 30 | 3 | H. Jensen, Tromsø |
| 59 Mk Viking ¹¹⁾ | i | T05 | 74,0 | 24,0 | 8,0 | Bergs. | 35 | 5 | P. R. Lien m fl, Tromsø |
| 60 Må Odd | k | T30 | 24,5 | 6,5 | 5,5 | Fiks | 4 | 1 | Alfon Lockert, Tromsø |
| 61 Mk Hanseat | it | T07 | 68,6 | 18,6 | 7,8 | Bolind. | 80 | 4 | Rieber & Co A/S, Tromsø |

1) Omb. 1914. 2) Omb. 1934. 3) 8) Omb. 1935. 4) Omb. 1925. 5) 6) Omb. 1937. 7) Omb. 1927. 9) Omb. 1933.
10) Omb. 1930. 11) Omb. 1936.

«Hvalmerket» redskap for alslags fiske
JOHAN HANSENS SØNNER

Fagerheims Fabriker

Telegr. adr.: „FAGERHEIMS“ BERGEN

TELEFON: 10727



T-T Tromsø — T-A Andørja.

| Farkostens nummer, art og navn | Anvendelse | Materiale Byggeår | Lengde | Bredde | Dybde | Maskin, navn | Antall HK | F. & fangstb. | Eierens (den korresponderende reders) navn og postadresse |
|-----------------------------------|------------|----------------------|--------|--------|-------|-----------------|-----------|---------------|--|
| 63 Mk Norodd | h k | T18 | 53.5 | 16.5 | 6.5 | Grei | 32 | 2 | Petter Sørensen, Tromsø |
| 64 Mk Mulegga | h | T37 | 60.0 | 16.8 | 8.4 | Wichm. | 50 | 1 | Bjarne Hansen m fl, Tromsø |
| 67 Mk Drott | k f | T28 | 40.3 | 12.0 | 6.3 | Rap | 24 | 2 | Ole Johannesen, Tromsø |
| 68 Må Prøven | f | T12 | 22.0 | 6.0 | 3.0 | Waterm. | 4 | 0 | M Torbjørnsen, Tromsø |
| 70 Mk Norkap 2 | ik | T19 | 72.4 | 18.6 | 8.5 | Wichm. | 80 | 6 | A/S Rieber & Co., Tromsø |
| 71 Må Øvind | k f | T24 | 21.0 | 6.5 | 3.5 | Rapp | 4 | 0 | Øvind Antonsen, Tromsø |
| 72 Mj Freya | t | T77 | 56.3 | 18.4 | 7.4 | Bolind. | 50 | 1 | Marius Giæver, Tromsø |
| 74 Ms Rask | f k | T24 | 31.0 | 9.5 | 3.5 | Bolind. | 8 | 1 | Irene Skogvold m fl, Tromsø |
| 77 Mk Monne | h | T36 | 47.7 | 17.0 | 8.2 | Skandia | 50 | 1 | Johan H Johansen, Tromsø |
| 80 Må Tor | f | T36 | 25.0 | 7.5 | 4.0 | Skandia | 6 | 1 | Arthur Andersen, Tromsø |
| 85 Ms Ruth | k | T29 | 26.0 | 7.5 | 4.3 | Sabb | 5 | 1 | K Borch, Tromsø |
| 88 Ms Cap. Sigeler | i | T15 | 45.7 | 17.2 | 7.3 | Gideon | 15 | 2 | Tinus Aune, Tromsø |
| 89 Mk Osvald ¹⁾ | k | T12 | 46.9 | 16.4 | 7.0 | Avance | 40 | 4 | Alma Gamst m fl, Tromsø |
| 90 Mk Isbro | k h | T27 | 52.8 | 16.0 | 8.0 | Heimdal | 42 | 7 | Johannes Ottesen, Tromsø |
| 91 Dk Selis | ik f | T17 | 103.8 | 23.4 | 11.4 | Damp | 110 | 6 | J Austad m fl, Tromsø |
| 92 D Fortuna | it | T85 | 100.5 | 22.0 | 10.0 | Damp | 115 | 3 | A/S Rieber & Co, Tromsø |
| 94 Mk Fløya | f k | T28 | 46.0 | 15.0 | 7.5 | Brunv. | 42 | 6 | Kristian Nyvoll, Tromsø |
| 96 Må Parat ²⁾ | k f | T20 | 27.0 | 9.0 | 4.0 | Alpha | 4 | 0 | Johan Eliassen, Tromsø |
| 100 Må Per | s | T28 | 18.0 | 4.5 | 2.7 | Archim. | 7 | 0 | Normann Andersen, Tromsø |
| 101 Mk Samagut ³⁾ | kt | T90 | 83.2 | 20.8 | 10.9 | Bolind. | 80 | 3 | Bendiks Markussen, Tromsø |
| 102 D Martha Beck | h | S 07 | 91.6 | 17.8 | 10.5 | Damp | 325 | 2 | Isak Isaksen m fl, Tromsø |
| 103 Ms Irma | k | T25 | 25.0 | 8.5 | 4.0 | Borr | 6 | 1 | Arne H Benjaminsen, Tromsø |

T-A. Andørja merkedistrikt.

| | | | | | | | | | |
|--------------------------------|-------|-----|------|------|-----|-----------|----|---|-------------------------------------|
| 1 Mk Norheim ⁴⁾ | k h | T17 | 60.0 | 17.0 | 8.0 | J. Munkt. | 72 | 7 | M H Laupstad, Anstad |
| 2 Mk Sjøbrott | k h | T26 | 52.0 | 16.0 | 8.0 | Wichm. | 40 | 5 | E Kristiansen m fl, Igeland i Senja |
| 3 Mk Glimt ²⁾ | k h | T08 | 51.5 | 16.2 | 8.5 | Munkt. | 55 | 5 | Henriette Arvesen, Engenes |
| 4 Mk Nyheim | k h t | T29 | 58.0 | 16.8 | 8.6 | Brunv. | 56 | 5 | Arnt Arvesen, Engenes |
| 6 Mk Haveggen ⁶⁾ | k h | T06 | 55.5 | 15.6 | 7.5 | Munkt. | 55 | 5 | H M H Lynghaug m fl, Engenes |
| 7 Mk Fram | k h | T11 | 44.0 | 16.0 | 8.0 | Bolind. | 20 | 4 | T Hansen m fl, Igeland i Senja |
| 8 Ms Blonny | kt | T07 | 44.0 | 15.0 | 7.0 | Populær | 25 | 1 | J Kristiansen, Engenes |
| 9 Ms Nor | k h | T05 | 44.0 | 15.5 | 7.0 | Bolind. | 20 | 3 | T Danielsen Å, Anstad |
| 10 Mk Viggo | k h | T09 | 48.0 | 14.5 | 8.0 | Bolind. | 40 | 4 | M Danielsen m fl, Anstad |
| 11 Mk Idun | k h | T16 | 49.4 | 15.8 | 7.3 | Bolind. | 32 | 4 | O Jenssen m fl, Anstad |
| 12 Mk Helge | k h i | T15 | 52.4 | 18.1 | 7.3 | Union | 40 | 6 | J Torleifsen m fl, Engenes |
| 13 Ms Smart | k | T18 | 34.0 | 10.0 | 5.0 | Bolind. | 15 | 0 | A Mikalsen m fl, Anstad |
| 14 Ms Samhold | k h | T03 | 43.0 | 15.0 | 6.0 | Bolind. | 20 | 3 | E Hansen m fl, Anstad |
| 15 Mk Engenes ⁷⁾ | k h | T07 | 51.0 | 16.0 | 8.0 | J. Munkt. | 60 | 5 | Jørgen Engenes, Engenes |
| 17 Ms Nancy | k | T06 | 46.0 | 14.0 | 7.0 | Bolind. | 25 | 9 | Anton Hansen, Anstad |
| 19 Mk Prins Olav ⁸⁾ | k h | T12 | 48.0 | 16.5 | 9.0 | Munkt. | 55 | 4 | J Kristiansen m fl, Igeland i Senja |
| 20 Ms Elida | k h | T02 | 48.0 | 16.0 | 6.0 | Populær | 25 | 5 | J Arvesen, Engenes |
| 21 Ms Wally | k h | T06 | 46.0 | 16.0 | 9.0 | Populær | 25 | 5 | A Nilsen m fl, Engenes |
| 23 Ms Familien | k h | T12 | 45.0 | 16.0 | 6.6 | Wichm. | 25 | 4 | Hj Mork, Laupstad, Engenes |
| 24 Mk Fjeldvik | k h | T16 | 52.3 | 17.2 | 7.2 | Bolind. | 40 | 5 | Joh. Nilsen m fl, Anstad |
| 25 Mk Norkyn | k h | T13 | 34.0 | 12.5 | 5.5 | Bolind. | 12 | 2 | A Gabrielsen m fl, Anstad |
| 26 Mk Andorga | k h | T31 | 50.0 | 16.7 | 8.0 | Bolind. | 40 | 5 | M Andreasen m fl, Igeland i Senja |

1) Omb. 1930. 2) Omb. 1924. 3) Omb. 1935. 4) 7) 8) Omb. 1929. 5) Omb. 1931 6) Omb. 1927 og 1929.



NORDENS KOBBERSTOFF



T-A Andørja — T-B Balsfjord.

| Farkostens nummer, art og navn | Anvendelse | Materiale | Byggetår | Lengde | Bredde | Dybde | Maskin, navn | Antall HK | F. & fangstb. | Eierens (den korresponderende reders navn og postadresse |
|-----------------------------------|------------|-----------|----------|--------|--------|-------|-----------------|-----------|---------------|---|
| 28 Ms Svanden | k h | T | 05 | 44.0 | 16.0 | 6.5 | Rap | 22 | 3 | Joh Madsen m fl, Igeland i Senja |
| 29 Ms Blonny | k h | T | 09 | 48.6 | 16.7 | 7.5 | Bolind. | 40 | 4 | O Danielsen m fl, Anstad |
| 31 Ms Anstad | k h | T | 07 | 45.0 | 15.5 | 5.0 | Bolind. | 25 | 4 | A Andreassen m fl, Anstad |
| 32 Ms Blonny | k h | T | 07 | 50.1 | 16.2 | 7.0 | Bolind. | 40 | 4 | M Madsen m fl, Anstad |
| 33 Må Ulabrand | k f | T | 20 | 24.5 | 8.0 | 3.2 | Kampen | 4 | 0 | O Eriksen m fl, Arbostad |
| 34 Må Nestor | k f | T | 23 | 21.0 | 6.0 | 2.5 | Sterk | 4 | 0 | Hjalmar Håkland, Engenes |
| 35 Ms Bølgen | f k | T | 14 | 37.0 | 13.0 | 5.5 | Rap | 17 | 2 | Jakob Jakobsen, Anstad |
| 36 Ms Prøven | k f | T | 31 | 26.0 | 8.0 | 4.0 | Sabb | 5 | 0 | Torleiv Johan Tøllefsen, Arbost. |
| 37 Ms Fritjof | k f | T | 16 | 45.0 | 12.3 | 6.6 | J.Munkt. | 32 | 2 | J Nilsen m fl, Strømmen, Engenes |
| 39 Må Borge | k | T | 23 | 34.0 | 9.5 | 4.0 | Rap | 5 | 0 | Reidar M L Sørensen, Anstad |
| 40 6/å — | k | T | 34 | 25.3 | 6.9 | 2.0 | — | — | 0 | Samuel Samuelsen, Engenes |
| 41 Ms Debora | k f | T | 37 | 31.0 | 10.3 | 4.3 | Bolind. | 10 | 0 | Jørgen Lorentsen, Anstad |
| 42 Mk Alf | k f | T | 07 | 35.0 | 11.8 | 5.8 | Laval | 25 | 1 | Olaf Hay, Kråkrøhamn |

T-AF. Astafjord merkedistrikt.

| | | | | | | | | | | |
|----------------------------|-------|---|----|------|------|-----|---------|----|---|--------------------------------|
| 1 Mk Bjørnulf | k h | T | 17 | 40.5 | 14.1 | 7.0 | Union | 40 | 3 | O Andreassen m fl, Tovik |
| 2 Mk Valkyrien | k h | T | 11 | 44.0 | 15.5 | 6.0 | Bolind. | 32 | 4 | Markus Olsen, Grovfjord |
| 3 Mk Svanden ¹⁾ | k h f | T | 12 | 57.0 | 17.0 | 7.0 | Bolind. | 40 | 7 | B Hansen m fl, Grovfjord |
| 4 Mk Sjølun | k h | T | 15 | 46.0 | 15.0 | 7.0 | Wichm. | 30 | 4 | I Nilsen m fl, Tovik |
| 5 Må Sab | k | T | 36 | 25.0 | 6.5 | 4.0 | Sabb | 3 | 0 | Nils Antonsen, Grovfjord |
| 6 Mk Havella | k h | T | 37 | 45.8 | 15.0 | 7.0 | Wichm. | 30 | 0 | A S Balteskar m fl, Grovfjord |
| 7 Mk Albin ²⁾ | h k | T | 06 | 54.8 | 16.4 | 7.5 | Wichm. | 30 | 5 | J Sørensen m fl, Tovik |
| 8 Ms Altana | f k | T | 13 | 35.0 | 12.0 | 7.0 | Alpha | 11 | 2 | Nils Jørgensen m fl, Tovik |
| 9 Mk Anden | k h | T | 14 | 47.3 | 17.0 | 7.0 | Bolind. | 32 | 4 | B Jensen m fl, Grovfjord |
| 10 Mk Folkvang | k h | T | 11 | 49.0 | 17.5 | 8.0 | Wichm. | 30 | 5 | H Markussen m fl, Grovfjord |
| 11 Mk Nordland | k h | T | 09 | 48.0 | 15.0 | 6.5 | Union | 30 | 4 | Laurin Vognild m fl, Tovik |
| 12 Ms Sneglen | k f | T | 24 | 36.0 | 11.8 | 4.7 | Dan | 11 | 0 | N Antonsen m fl, Grovfjord |
| 13 Ms Fremad | k h | T | 07 | 46.0 | 15.0 | 7.0 | Union | 30 | 4 | H Bertheussen m fl, Grovfjord |
| 14 Ms Bravo | k | T | 09 | 45.0 | 16.0 | 6.7 | Bolind. | 25 | 4 | Simon Broks, Grovfjord |
| 15 Mk Torden- skjold | h k f | T | 08 | 52.0 | 17.0 | 9.0 | Bolind. | 40 | 5 | Ø Hansen m fl, Tovik |
| 17 Ms Prøven | k h | T | 04 | 48.0 | 14.5 | 6.5 | Rap | 22 | 4 | Ottar Simonsen m fl, Grovfjord |
| 19 Ms Lyra | k h | T | 12 | 44.5 | 14.5 | 7.0 | Bolind. | 20 | 3 | Ole Johnsen, Grovfjord |
| 20 S/å Fram | k f | T | 34 | 40.0 | 11.0 | 4.0 | — | — | 3 | Otelius Nilsen m fl, Grovfjord |

T-B. Balsfjord merkedistrikt.

| | | | | | | | | | | |
|---------------|-----|---|----|------|------|-----|---------|----|---|----------------------------------|
| 2 Mk Trygve 2 | k | T | 26 | 48.8 | 15.0 | 7.5 | Wichm. | 20 | 4 | Kristian Pedersen, Tennes |
| 3 Ms Aslaug | k | T | 12 | 44.0 | 15.0 | 8.5 | Rap | 18 | 4 | Sverre Lovli, Storsteinnes |
| 5 Mk Sjøliv | ik | T | 15 | 48.6 | 17.0 | 8.5 | Skandia | 50 | 6 | N N Vollan m fl Nordkjosbotn |
| 6 Må Ruth | f k | T | 26 | 21.0 | 6.5 | 3.0 | Grei | 4 | 0 | P Petersen, Tennes |
| 7 Ms Veslemøy | k | T | 13 | 37.0 | 13.0 | 6.0 | Bolind. | 12 | 2 | H Kristiansen m fl, Storsteinnes |
| 8 Mk Vårsol | f k | T | 20 | 40.0 | 13.0 | 6.8 | Alpha | 15 | 2 | Karl Kvitberg m fl, Seljelvnes |
| 9 Mk Alm | k | T | 26 | 46.0 | 15.4 | 7.4 | Brunv. | 40 | 5 | Henning Hansen, Tennes |
| 10 Mk Judit | k | T | 17 | 40.0 | 14.0 | 6.0 | Rap | 12 | 3 | Joh. Johansen, Storsteinnes |
| 11 Mk Moder | k | T | 16 | 39.0 | 15.0 | 8.0 | Rap | 22 | 4 | S Mathisen, Selnes |
| 12 Må Teisten | f | T | 31 | 20.0 | 6.0 | 5.0 | Ford | 20 | 0 | Marinius Hanssen, Nordkjosbotn |
| 13 Mk Broder | k | T | 22 | 42.0 | 13.5 | 7.0 | Rap | 25 | 4 | H Hemmingsen m fl, Selnes |

1) Qmb. 1936. 2) Omb. 1919.

KJØPER I FAST REGNING:
SILD, FISK, TRAN OG ROGN.
SALG AV TOMTØNDER OG SALT.

STRØNSTAD & Co. A.s

— BERGEN —

Telef. nr. 12 767. - Telegr.adr.: Strønstad.

T-B Balsfjord — T-BG Berg.

| Farkostens nummer, art og navn | Anvendelse | Materiale | Byggeår | Lengde | Bredde | Dybde | Maskin, navn | Anvendelse | F. & fangstb. | Eierens (den korresponderende reders) navn og postadresse |
|-----------------------------------|------------|-----------|---------|--------|--------|-------|-----------------|------------|---------------|--|
| 15 Mk Olaf | k | T | 17 | 39.0 | 13.0 | 7.0 | Heimdal | 20 | 2 | Nils Johansen Ryeng, Selnes |
| 17 Ms Elise | k | T | 08 | 46.0 | 15.5 | 9.0 | Bolind. | 25 | 1 | Ingebrigt Larsen, Sandørja |
| 19 Ms Ragnar 2 | k | T | 28 | 39.0 | 13.0 | 6.5 | Skandia | 20 | 3 | E O Svartnes m fl, Selnes |
| 20 8/4 — | k | T | 12 | 25.0 | 6.5 | 2.3 | — | — | 0 | A Mortensen, Selnes |
| 21 Ms Strømsnes | k f | T | 12 | 45.5 | 15.6 | 6.5 | Skandia | 25 | 3 | Ednar Johansen m fl, Sandørja |
| 22 Mk Magne | k | T | 30 | 41.5 | 13.2 | 6.1 | Union | 20 | 3 | Johannes Brynjulfsen, Sletmo |
| 24 Mk Alf | k | T | 30 | 36.0 | 11.5 | 6.0 | Rap | 17 | 2 | J Johannessen m fl, Storsteinnes |
| 26 Mk Afjord | k | T | 29 | 38.0 | 12.3 | 4.7 | Bolind. | 15 | 2 | Gerhard Nilsen Kvitnes, Selnes |
| 27 Mk Vårblomst | f k | T | 30 | 43.0 | 13.5 | 6.5 | Brunv. | 28 | 3 | Karl Brynjulfsen, Sletmo |
| 28 Mk Nordhavet | k | T | 22 | 43.0 | 14.0 | 6.0 | Rap | 12 | 4 | S Larsen, Svartnes i Balsfjord |
| 32 Ms Lydia | k | T | 07 | 44.3 | 14.0 | 7.2 | Skandia | 25 | 3 | H Nilsen Sletta, Selnes |
| 33 Må Mary | k f | T | 29 | 27.0 | 9.0 | 4.0 | Bolind. | 8 | 0 | Oluf Olsen, Malangseidet |
| 34 Ms Balsfjord | k i | T | 11 | 54.2 | 17.8 | 8.7 | Bolind. | 20 | 6 | M Mikkelsen, Nordkjosbotn |
| 35 Ms Revance | k | T | 02 | 42.0 | 14.0 | 6.5 | Rap | 18 | 3 | Henry N. Russenes, Nordkjosbotn |
| 36 Mk Terje | f k | T | 22 | 40.0 | 12.4 | 6.0 | Bolind. | 12 | 2 | H Hansen Holmen, Sandbakken |
| 37 Mk Ester | f k | T | 22 | 40.0 | 13.5 | 6.5 | Rap | 24 | 3 | F Johannesen, Sandbakken |
| 39 Mk Agnete | k | T | 31 | 40.0 | 13.0 | 6.5 | Bolind. | 20 | 3 | J Andreassen m fl, Malangseidet |
| 41 Ms Gunvor | f k | T | 23 | 26.5 | 8.5 | 3.8 | Børr | 8 | 0 | A Simonsen m fl, Laksvatn |
| 44 Dk Vårglimt | ik t | T | 03 | 91.9 | 22.0 | 9.2 | Damp | 63 | 3 | Alfr. Hansen, Svartnes pr Selnes |
| 45 Ms Stålberg | f k | T | 28 | 33.0 | 11.6 | 5.5 | Rap | 8 | 2 | Henry Larsen, Malangseidet |
| 46 Mk Ragnar | k | T | 28 | 50.0 | 16.0 | 8.0 | Wichm. | 30 | 5 | Ole Hanssen, Tennes |
| 48 Mk Falken | k | T | 16 | 32.0 | 10.0 | 5.0 | Rap | 12 | 0 | J Johansen m fl, Sletmo |
| 49 Mk Rekningen ¹⁾ | k | T | 12 | 43.0 | 14.0 | 6.4 | Finnøy | 38 | 2 | Sigurd Johannessen, Storsteinnes |
| 50 Ms Dion | k | T | 05 | 47.8 | 16.2 | 7.8 | Dan | 15 | 2 | J P Andersen, Sletmo |
| 51 Mk Frank | k | T | 25 | 42.0 | 13.7 | 5.0 | Wichm. | 25 | 4 | S Hansen m fl, Tennes |
| 53 Mk Ben-hur | k | T | 27 | 46.5 | 15.5 | ? | Rap | 29 | 4 | Arthur Jensen m fl, Tennes |
| 54 Mk Ormen | k | T | 27 | 38.0 | 12.0 | 5.5 | Finnøy | 22 | 1 | Nik. Heim, Tennes |
| 56 Ms Havfuglen | k | T | 24 | 47.0 | 13.5 | 4.0 | Rap | 10 | 2 | Johan Andersen, Storsteinnes |
| 57 Ms Knop ²⁾ | k | T | ? | 28.0 | 9.0 | 5.0 | Rap | 12 | 0 | K Nicolaisen m fl, Seljelvnes |
| 58 Mk Eidsvik | k h | T | 29 | 55.0 | 16.5 | 7.0 | Grei | 70 | 5 | Arne H Moen, Storsteinnes |

T-BG. Berg merkedistrikt.

| | | | | | | | | | | |
|-----------------------------|-----|---|----|------|------|-----|---------|----|---|---------------------------------|
| 1 Mk Kvekk ³⁾ | k h | T | 24 | 49.0 | 14.0 | 7.0 | Munkt. | 50 | 2 | A Pedersen m fl, Hamn i Senja |
| 2 Ms Agnes | h k | T | 11 | 45.0 | 16.0 | 8.3 | Bolind. | 30 | 4 | K. Heitmann, Straumsnes i Berg |
| 3 Ms Hofse | h k | T | 10 | 41.3 | 14.0 | 7.0 | Bolind | 25 | 3 | K Heitmann, Straumsnes i Berg |
| 4 Ms Forsøken ⁴⁾ | f k | T | 29 | 29.5 | 10.0 | 4.0 | Helseth | 10 | 0 | Theus Henriksen, Mefjordvær |
| 5 Må Høken ⁵⁾ | f k | T | ? | 27.0 | 8.0 | 4.0 | Børr | 6 | 0 | J Eilertsen m fl, Bøvær i Senja |
| 6 Ms Sverre ⁶⁾ | f k | T | 20 | 28.0 | 8.2 | 3.4 | Rap | 6 | 0 | Emil Knutsen, Mefjordvær |
| 7 Må Svana | f | T | 34 | 20.0 | 7.0 | 4.0 | Viking | 3 | 0 | Karl Heitmann, Hamn i Senja |
| 8 Må Karl ⁷⁾ | f k | T | 25 | 29.5 | 9.0 | 4.0 | Grei | 8 | 0 | K Pettersen, Mefjordvær |
| 9 Må Rolf | f k | T | 33 | 20.0 | 6.0 | 2.5 | Sabb | 3 | 0 | Ole Larsen, Mefjordvær |
| 10 Må Finn | f | T | 17 | 19.0 | 6.0 | 3.0 | Sterk | 3 | 0 | Rasm Prestbakmo, Skaland |
| 11 Ms Brustjell | f k | T | 28 | 30.0 | 9.8 | 4.5 | Børr | 10 | 0 | Arne Hermadsen, Steinfjord |
| 12 Mk Dagen | h k | T | 25 | 43.0 | 13.5 | 7.5 | Rap | 25 | 0 | J Eilertsen m fl, Bøvær i Senja |
| 13 Ms Brødrene | k h | T | 08 | 33.0 | 12.0 | 5.5 | Rap | 12 | 0 | N Hay, Strandby, Bøvær i Senja |
| 14 Må Rap | f k | T | 21 | 28.0 | 7.3 | 2.8 | Rap | 5 | 0 | A Hermansen, Skaland |

¹⁾ Omb. 1929. ²⁾ Omb. 1928. ³⁾ ⁶⁾ Omb. 1935. ⁴⁾ Omb. 1934. ⁵⁾ Omb. 1924. ⁷⁾ Omb. 1930.

„N. D. M.“ (Norsk Dieselmotor)

A.s Sandbrogatens mek. Verksted & Metalstøperi

Bergen

| Farkostens nummer, art og navn | Anvendelse | Materiale | Byggear | Langde | Breedde | Dybde | Maskin, navn | Antall HK | F. & langstb. | Eierens (den korresponderende reders) navn og postadresse |
|-----------------------------------|------------|-----------|---------|--------|---------|-------|-----------------|-----------|---------------|--|
| 15 Ms Viking 2 ¹⁾ | k l f | T | 29 | 29.7 | 10.0 | 5.5 | Børr | 14 | 0 | Anders Sivertsen, Mefjordvær |
| 16 Må Elsa | f k | T | 33 | 23.0 | 8.0 | 3.6 | Børr | 5 | 0 | Søren Einarsen, Mefjordvær |
| 17 Ms Odd ²⁾ | k f | T | 31 | 28.3 | 9.3 | 5.3 | Helseth | 2 | 0 | Søren Einarsen, Mefjordvær |
| 18 Ms Prøven | k f | T | 29 | 31.0 | 10.5 | 4.5 | Grei | 14 | 1 | Bernt Kristoffersen, Mefjordvær |
| 19 Må Jenta | f k | T | 36 | 22.0 | 7.0 | 3.3 | Rapp | 4 | 0 | Kasp. Berntsen, Bøvær i Senja |
| 20 Ms Lutvind | f k | T | 29 | 34.0 | 11.5 | 5.5 | Nygrei | 20 | 1 | Jens Heitmann m fl, Bergsbotn |
| 21 Må Brødrene ³⁾ | f k | T | 20 | 29.0 | 8.8 | 4.0 | Rann | 10 | 0 | O Enoksen m fl, Mefjordvær |
| 22 Ms Norbakken | k f | T | 29 | 34.0 | 11.5 | 5.5 | Union | 15 | 1 | Søren Heitmann, Skaland |
| 23 Ms Amor | k f | T | 37 | 30.0 | 10.3 | 5.3 | Børr | 14 | 1 | Gyvind Eriksen m fl, Mefjordvær |
| 24 Må Lajla | f t | T | 31 | 18.5 | 5.7 | 2.7 | Waterm. | 4 | 0 | Johannes Skanche m fl, Mefjordv. |
| 25 Må Laupa | f | T | 36 | 18.0 | 7.0 | 4.0 | Sleipner | 3 | 0 | Rolf Fagermo, Hamn i Senja |
| 26 Ms Nordkap | f k | T | 28 | 33.0 | 11.0 | 5.5 | Rap | 18 | 0 | Olaf Olsen m fl, Steinfjord |
| 27 Må Glimt | f k | T | 30 | 23.9 | 11.6 | 3.2 | Grei | 3 | 0 | A Sørensen, Ersfjord i Senja |
| 28 Ms Måsen | k f | T | 29 | 30.7 | 10.7 | 5.0 | Børr | 10 | 0 | Jens Hansen, Senjehopen |
| 29 Må Bremmen ⁴⁾ | f k | T | 30 | 27.0 | 9.0 | 4.0 | Rap | 10 | 0 | S J Sørensen, Ersfjord i Senja |
| 30 Må Ferro ⁵⁾ | f | T | ? | 23.9 | 5.8 | 2.7 | Børr | 5 | 0 | Asbjørn Eriksen, Mefjordvær |
| 31 Ms Kvik ⁶⁾ | f k | T | 27 | 30.0 | 10.0 | 5.0 | Rap | 8 | 0 | O Sørensen, Skaland |
| 32 Må Dønning ⁷⁾ | f k | T | ? | 24.5 | 7.5 | 3.0 | Rap | 6 | 0 | H Heitmann, Bergsbotn |
| 33 Mk Erling | k h | T | 26 | 40.5 | 13.5 | 7.0 | Rap | 29 | 0 | H Hansen, Bøvær i Senja |
| 34 Mk Viken | k h | T | 30 | 42.0 | 13.0 | 6.0 | Rap | 24 | 1 | Erling Heitmann m fl, Skaland |
| 35 Ms Per | f k | T | 33 | 22.0 | 7.5 | 3.2 | Sabb | 5 | 0 | Ragnv. O Skogland, Bergsbotn |
| 36 Ms Aktiv | k h | T | 14 | 35.0 | 11.5 | 6.0 | Rap | 18 | 1 | O Hermansen, Bergsfjord |
| 38 Må Teisten | f k | T | 33 | 22.0 | 7.0 | 3.0 | Sabb | 5 | 0 | Conr. Sørensen m fl, Hamn i Senja |
| 39 Må Alken | f k | T | 11 | 23.0 | 6.5 | 4.0 | C. Perf. | 6 | 0 | H Chr Vang, Skaland |
| 41 ?/å Teisten | | T | 29 | 23.0 | 7.0 | 3.0 | — | — | 0 | Jakob Jakobsen, Skaland |
| 42 Mk Breitind | k h | T | 30 | 44.3 | 13.5 | 6.4 | Union | 30 | 3 | Haldor Hansen, Senjehopen |
| 43 Ms Svanen ⁸⁾ | t k | T | 05 | 44.0 | 16.0 | 6.0 | Union | 20 | 0 | P Fredriksen m fl, Bergsbotn |
| 44 Mk Nortind | k h | T | 30 | 47.5 | 15.0 | 7.5 | Union | 50 | 2 | Ernst Eriksen m fl, Mefjordvær |
| 45 Må Skarven | k f | T | 22 | 23.0 | 6.3 | 3.0 | Børr | 3 | 0 | H A Kofoed m fl, Bergsbotn |
| 46 Mk P O Aronsen | h k | T | 34 | 48.0 | 15.0 | 7.5 | Wichm. | 30 | 0 | Peder O Aronsen, Hamn i Senja |
| 47 Må Finn | f k | T | 35 | 19.0 | 5.5 | 2.5 | Sleipner | 3 | 0 | Kornelius Hoel, Hamn i Senja |
| 48 Må Børr | f k | T | 29 | 25.5 | 7.0 | 3.2 | Børr | 3 | 0 | Erling Karoliussen, Bergsbotn |
| 49 Mk Vårlund | k h | T | 20 | 38.4 | 14.0 | 8.0 | Rap | 20 | 2 | K Eriksen m fl, Bergsbotn |
| 50 Må Arne | f k | T | 37 | 19.0 | 6.4 | 2.9 | Sterk | 5 | 1 | Arne Jakobsen, Skaland |
| 51 Må Einar | f k | T | 23 | 30.0 | 9.0 | 4.0 | Rap | 8 | 0 | H Simonsen, Senjehopen |
| 52 Må Brødrene | f k | T | 23 | 27.0 | 8.0 | 3.5 | Børr | 6 | 0 | Arnold Larsen, Senjehopen |
| 53 Ms Laila | k | T | 32 | 28.8 | 9.8 | 4.0 | Wichm. | 6 | 0 | Nils Gundersen, Hamn i Senja |
| 54 Må Sjøskum | f k | T | 31 | 21.0 | 6.3 | 3.0 | Rap | 4 | 0 | S Simonsen m fl, Steinfjord |
| 55 Må Kobben | f k | T | 32 | 21.0 | 6.0 | 3.3 | Sabb | 3 | 0 | J K Larsen & Søn, Bøvær i Senja |
| 56 Må Teisten | f k | T | 35 | 21.0 | 8.0 | 4.5 | Sterk | 3 | 0 | Othelius Hay, Bergsbotn |
| 57 Må Kvikk | k | T | 35 | 22.0 | 7.0 | 4.2 | Rap | 4 | 0 | Artur Aronsen, Bøvær i Senja |
| 58 Ms Anden | k f | T | 35 | 29.7 | 10.9 | 4.6 | Rap | 10 | 0 | Kolin Kristiansen, Senjehopen |
| 59 Ms Ragna | k f | T | 35 | 26.5 | 9.2 | 3.3 | Volda | 7 | 0 | Johs Skanche, Mefjordvær |
| 60 Ms Havblikk | k h | T | 35 | 34.6 | 12.0 | 5.5 | Rapp | 17 | 1 | Edv. Sivertsen m fl, Mefjordvær |
| 61 Ms Eva | k h | T | 37 | 40.0 | 13.0 | 6.0 | Rapp | 29 | 1 | August Palmberg, Mefjordvær |
| 62 Må Kompis | f k | T | 36 | 22.3 | 6.0 | 4.0 | Rapp | 4 | 0 | Joh. Bjarnesen m fl, Senjehopen |
| 63 Mk Barstinn | h k | T | 37 | 49.0 | 15.0 | 7.5 | Wichm. | 40 | 1 | Joh. Heitmann m fl, Hamn i Senja |

1) 2) 6) Omb. 1934. 3) Omb. 1937. 4) Omb. 1935. 5) Omb. 1935. 7) Omb. 1926. 8) Omb. 1909.

«Hvalmerket» redskap for alslags fiske

JOHAN HANSENS SØNNER

Fagerheims Fabriker

Telegr.adr.: „FAGERHEIMS“ BERGEN

TELEFON: 10727



| Farkostens nummer, art og navn | Anvendelse | Materiale Byggear | Lengde | Bredde | Dybde | Maskin, navn | Antall HK | F. & fangstb. | Eierens (den korresponderende reders) navn og postadresse |
|-----------------------------------|------------|----------------------|--------|--------|-------|-----------------|-----------|---------------|--|
| 64 Ms Kvikk | k | T37 | 30.0 | 10.5 | 4.7 | Rapp | 14 | 1 | Arnolv Larsen, Senjehopen |
| 65 Ms Sverre | f k | T37 | 25.0 | 8.5 | 4.0 | Børr | 6 | 0 | Joh. Eilertsen m fl, Bøvær i Senja |
| 66 Må Lerken | f | T37 | 22.0 | 6.0 | 3.0 | Rapp | 4 | 0 | Petter Johansen, Steinfjord |

T-BK Bjarkøy merkedistrikt.

| | | | | | | | | | |
|-----------------------------|-------|-----|------|------|-----|---------|----|---|-----------------------------------|
| 1 Mk Brødrene | f k | T26 | 34.5 | 11.8 | 6.0 | Volda | 22 | 1 | M Luther m fl, Meløyvær |
| 2 Mk Algen | k | T11 | 42.0 | 13.0 | 5.0 | Bolind. | 12 | 4 | Lothar Mikkeltorg m fl, Bjarkøy |
| 3 Mk Måken I | l | T14 | 52.9 | 15.6 | 6.1 | Rap | 30 | 5 | M Lauritsen, Bjarkøy |
| 4 Ms Alfa | k f | T13 | 42.0 | 14.7 | 7.0 | Rap | 22 | 3 | Simon Klaussen, Lundenes i Senja |
| 5 Ms Fram | k f l | T18 | 37.0 | 12.5 | 4.0 | Rap | 17 | 6 | O Simonsen m fl, Bjarkøy |
| 6 Mk Akxel | k h | T34 | 45.5 | 14.2 | 7.0 | Wichm. | 20 | 1 | N Markussen m fl, Bjarkøy |
| 7 Må Feliks ¹⁾ | f | T? | 18.0 | 7.6 | 2.0 | B. Ø. | 2 | 0 | Kr. H Rørvik, Bjarkøy |
| 8 Ms Glimt | f k | T33 | 34.0 | 11.0 | 5.0 | Rapp | 11 | 1 | M J Marthinussen m fl, Bjarkøy |
| 10 Ms Knapp | h f | T30 | 28.0 | 9.0 | 4.0 | Rapp | 7 | 1 | Hj. Hansen m fl, Bjarkøy |
| 11 Mk Våg ²⁾ | t | T20 | 48.0 | 13.0 | 5.5 | Rapp | 24 | 0 | Karl Eidsnes m fl, Bjarkøy |
| 12 Ms Rap | k f h | T08 | 30.5 | 11.7 | 5.6 | Rap | 12 | 0 | M Olsen m fl, Lundenes i Senja |
| 13 Må Fram ³⁾ | k f | T20 | 28.3 | 6.9 | 4.0 | Alpha | 4 | 0 | Kåre Frantzen m fl, Bjarkøy |
| 14 Ms Solid | k | T15 | 42.0 | 13.5 | 6.0 | Rap | 25 | 2 | Nils Hansen m fl, Meløyvær |
| 15 Må Knut | f | T32 | 20.0 | 6.0 | 3.0 | Bones | 3 | 0 | Wilhelm Pettersen, Meløyvær |
| 16 Må Trygve | k f | T32 | 22.0 | 5.5 | 3.5 | Fix | 3 | 0 | Ove K Olfinvik, Skrolsvik |
| 17 Må Sjøfuglen | f | T19 | 21.0 | 7.0 | 3.0 | Fix | 4 | 0 | Alfred Paulsen, Skrolsvik |
| 18 Ms Trygg | f k | T17 | 37.0 | 12.5 | 4.5 | Bolind. | 19 | 0 | Martinus Vestnes m fl, Bjarkøy |
| 19 Må Fix | k f | T09 | 27.0 | 7.8 | 3.6 | Fix | 5 | 0 | H A Nilsen, Bjarkøy |
| 20 Ms Lysgrunn | h k f | T09 | 34.0 | 11.0 | 5.0 | Grei | 22 | 1 | Johs. Dragøy, Skrolsvik |
| 21 Må Tromd | k f | T12 | 22.0 | 6.0 | 3.0 | Favorit | 6 | 0 | I Johansen m fl, Skrolsvik |
| 22 Må Leiken | k f | T? | 22.0 | 5.3 | 2.3 | Fix | 3 | 0 | P Paulsen, Skrolsvik |
| 23 Ms Dagny | k f | T12 | 34.0 | 11.5 | 6.0 | Bolind. | 8 | 0 | Oluf Hansen, Skrolsvik |
| 24 Ms Walborg | k | T11 | 48.0 | 16.0 | 8.0 | Grei | 35 | 4 | Jens Antonsen, Bjarkøy |
| 26 Ms Sælfjord | k h | T10 | 48.4 | 17.0 | 8.0 | Munkt. | 30 | 4 | J Andreassen m fl, Sand i Senja |
| 27 Mk Baren | k | T17 | 40.0 | 13.5 | 6.0 | Union | 20 | 2 | H Andreassen, Sandøy i Senja |
| 29 Ms Gyda | k h | T08 | 48.0 | 15.3 | 7.0 | Alpha | 36 | 4 | Hagrup Andreassen m fl, Sand i S. |
| 30 Mk Lagssen | k | T17 | 40.0 | 13.0 | 6.0 | Drott | 25 | 2 | Bernh. Andreassen m fl, Sand i S. |
| 32 Ms Polar | h k | T07 | 34.0 | 12.5 | 5.0 | Rap | 24 | 2 | Frits Nilsen m fl, Skrolsvik |
| 33 Ms Falken | k f | T35 | 26.0 | 9.0 | 3.0 | Stabil | 8 | 1 | Hans Werningsen m fl, Meløyvær |
| 34 Mk Nygrund | k f h | T36 | 42.0 | 14.0 | 7.0 | Rapp | 25 | 3 | John Josefsen, Skrolsvik |
| 40 Må Ternen | h | T17 | 20.0 | 4.5 | 3.0 | Fix | 3 | 0 | B Benjaminson, Skrolsvik |
| 43 Ms Express ⁴⁾ | f k | T34 | 28.7 | 8.5 | 4.2 | Sabb | 5 | 0 | J Kristiansen, Sandøy i Senja |
| 44 Mk Grei | h | T17 | 40.0 | 13.0 | 6.0 | Grei | 20 | 2 | J Eilertsen m fl, Sand i Senja |
| 46 Ms Olga | f | T13 | 38.0 | 13.0 | 6.0 | Gideon | 20 | 0 | Valdem. Luthersen m fl, Meløyvær |
| 47 8/å Nanna | f | T16 | 31.0 | 10.0 | 4.0 | — | — | 4 | Kr Lorentsen m fl, Bjarkøy |
| 48 Mk Wigør ⁵⁾ | l t k | T? | 47.2 | 15.8 | 6.5 | Populær | 30 | 0 | Kr Lorentsen m fl, Bjarkøy |
| 52 Må Teisten | k t | T18 | 26.0 | 8.0 | 4.0 | Special | 6 | 0 | Kr Brox, Bjarkøy |
| 53 Mk Liljen ⁶⁾ | h t k | T10 | 47.5 | 14.2 | 9.0 | Wichm. | 30 | 4 | R Skoglund m fl, Skrolsvik |
| 55 Ms Klara | f k | T14 | 34.0 | 12.0 | 7.0 | Alpha | 11 | 2 | J Lyngø m fl, Bjarkøy |
| 61 Må Frøy | t | T12 | 20.0 | 5.0 | 3.0 | Grei | 3 | 0 | A Arnesen, Skrolsvik |
| 62 Ms Mary | h t | T20 | 56.7 | 17.4 | 6.2 | Drott | 36 | 0 | W Erntsen, Bjarkøy |
| 63 Må Glunten | k f | T16 | 31.0 | 8.0 | 3.3 | Dan | 4 | 0 | H Jenssen m fl, Bjarkøy |
| 66 Må Fiks | f | T24 | 22.0 | 6.0 | 2.5 | Fix | 3 | 0 | Antonius Pedersen, Skrolsvik |
| 68 Ms Børr | f | T35 | 26.0 | 9.0 | 4.0 | Børr | 6 | 0 | J Frostad, Skrolsvik |
| 69 Mk Viktor | l k | T09 | 52.0 | 15.0 | 7.5 | Grei | 35 | 5 | Dankert Jensen m fl, Bjarkøy |
| 72 Må Esteggen | f | T26 | 24.0 | 8.0 | 4.0 | Atlanta | 4 | 0 | Julius Bratsli, Meløyvær |
| 73 Må — | f k | T27 | 29.0 | 8.0 | 4.0 | Rap | 6 | 0 | P Pettersen, Lundenes i Senja |
| 74 Må Thor | k f | T36 | 22.0 | 8.0 | 4.5 | Fix | 4 | 1 | Julius Jenssen, Skrolsvik |

1) Omb. 1926. 2) Omb. 1954. 3) Omb. 1932. 4) Omb. 1937. 5) Omb. 1918. 6) Omb. 1922.

| Farkostens nummer, art og navn | Anvendelse | Materiale | Byggeår | Lengde | Bredde | Dybde | Maskin, navn | Antall HK | F. & langseth. | Eierens (den korresponderende reders) navn og postadresse |
|-----------------------------------|------------|-----------|---------|--------|--------|-----------|-----------------|-----------|----------------|--|
| 76 Ms Fjorgrund | f k | T 28 | 31.0 | 10.0 | 4.5 | Hein | | 8 | 0 | Harald Nilsen m fl, Skrolsvik |
| 77 Må Fjærplyten | f | T 19 | 19.0 | 5.0 | 2.0 | Atlanta | | 4 | 0 | Julius Bratsli, Meløyvær |
| 78 Ms Brødrene ¹⁾ | f | T 20 | 31.0 | 9.5 | 5.0 | Rap | | 6 | 0 | Den Norske Stats Fiskeribank |
| 79 Må Snok | f k | T 24 | 22.3 | 6.4 | 2.2 | Rap | | 4 | 0 | Elias H Dyping, Bjarkøy |
| 80 Må Helseth | f | T 28 | 26.0 | 8.0 | 3.8 | Helseth | | 6 | 0 | Hilberg Hansen, Skrolsvik |
| 81 Må Tuppen | k f | T 34 | 19.0 | 6.0 | 3.5 | Atlanta | | 4 | 0 | Ole H Larsen, Bjarkøy |
| 83 Må Teisten | f k | T 27 | 33.0 | 10.0 | 4.5 | Volda | | 12 | 0 | A Pettersen Kvitøy m fl, Meløyv. |
| 84 6/å Ragnar | f | T ? | 35.0 | 12.0 | 4.0 | — | | 4 | 1 | A Olsen Øvergård m fl, Bjarkøy |
| 85 Ms Eiken | h t | T 10 | 59.5 | 18.3 | 7.6 | Populær | | 20 | 1 | Trygve Torgersen m fl, Skrolsvik |
| 86 Må Fart | f t | T 29 | 20.0 | 6.0 | 3.0 | Bønes | | 3 | 0 | Nathaniel Nilsen, Bjarkøy |
| 87 Ms Erling | f k | T 24 | 35.0 | 11.0 | 4.4 | Rap | | 11 | 0 | Hilmar Hanssen, Meløyvær |
| 88 Mk Odd | k | T 30 | 43.0 | 13.8 | 7.0 | Rap | | 29 | 3 | J Tobiassen m fl, Frovåg i Senja |
| 90 Mk Gunnard Adelsten | k h | T 29 | 45.1 | 15.4 | 6.0 | Nygrei | | 45 | 1 | M Steinheim m fl, Sandsøy i Senja |
| 92 Ms Fram | f k | T 32 | 26.0 | 9.0 | 4.0 | Volda | | 7 | 0 | Kr Klausen, Lundenes i Senja |
| 93 Må Heiyu ²⁾ | f | T ? | 22.0 | 6.3 | 3.3 | Fix | | 4 | 0 | K Andersen Nergård m fl, Bjarkøy |
| 94 Må Rap | f | T 33 | 27.0 | 7.0 | 5.0 | Rap | | 4 | 0 | martin R Lauritzen, Bjarkøy |
| 95 Mk Arholmen | k h | T 33 | 43.0 | 13.7 | 6.7 | J. Munkt. | | 35 | 1 | Leif Eilertsen m fl, Skrolsvik |
| 96 Mk Øistein | k h | T 35 | 42.0 | 14.3 | 6.0 | Union | | 30 | 1 | Kristoffer Henriksen, Skrolsvik |
| 97 Mk Sigurd ³⁾ | k f | T 01 | 49.0 | 15.5 | 6.5 | Bolind. | | 20 | 1 | Karl Krøts, Bjarkøy |
| 98 Må Gjoken | f | T ? | 22.3 | 8.0 | 5.0 | Solo | | 5 | 0 | Guttorm Simonsen, Sandsøy i Senja |
| 99 Må Snorre I | f | T 29 | 22.0 | 6.5 | 3.3 | Sabb | | 5 | 1 | Klaus Arnesen, Bjarkøy |
| 100 Ms Morild | f | T 35 | 28.0 | 8.3 | 3.5 | Bolind. | | 8 | 0 | Dragøy & Torgersen, Skrolsvik |
| 101 Må Kompis | f | T 22 | 22.0 | 6.0 | 2.5 | Motor | | 4 | 0 | Einar Granås, Bjarkøy |
| 102 Ms Lysting | f | T 36 | 26.0 | 8.3 | 3.5 | Elefant | | 6 | 0 | J Dragøy v/ Jobs Dragøy, Skrolsv. |
| 103 Mk Bror | h | T 36 | 51.0 | 15.5 | 7.8 | Rapp | | 45 | 1 | P Pettersen m fl, Sandsøy i Senja |

T-D. Dyrøy merkedistrikt.

| | | | | | | | | | | |
|--------------------------|-----|------|------|------|-----|---------|--|----|---|----------------------------------|
| 1 Ms Mø | k | T 06 | 46.0 | 16.0 | 8.0 | Grei | | 26 | 4 | A Paulsen m fl, Langhamn |
| 2 Mk Solbergfjord | k | T 12 | 40.0 | 14.0 | 4.5 | Rap | | 20 | 3 | P Johnsen m fl, Skogshamn |
| 3 Ms Dyrøysund | k | T 07 | 52.5 | 16.4 | 6.8 | Union | | 50 | 4 | Arnoldus Karlsen m fl, Dyrøyhamn |
| 4 Mk Borg I | k | T 17 | 51.2 | 17.2 | 8.2 | Bolind. | | 40 | 5 | B Jørgensen m fl, Langhamn |
| 5 Må Marry ⁴⁾ | k | T 18 | 28.0 | 4.5 | 3.5 | Hjelset | | 5 | 0 | O Hansen Myrlund, Langhamn |
| 6 Mk Knap | k | T 14 | 37.0 | 13.5 | 5.2 | Bolind. | | 15 | 2 | Johan Larsen, Langhamn |
| 7 Mk Hals | h k | T 15 | 49.0 | 17.0 | 7.5 | Populær | | 5 | 5 | Arvid Heitmann m fl, Langhamn |
| 8 Ms Irma | k | T 06 | 46.0 | 16.0 | 8.0 | Nygrei | | 35 | 4 | L Torstensen m fl, Brøstadbotn |
| 9 Ms Dona | k | T 05 | 45.0 | 15.4 | 8.0 | Grei | | 26 | 4 | Emil J Sannes, Skogshamn |
| 10 Mk Edna | k | T 25 | 49.0 | 16.7 | 8.5 | Wichm. | | 40 | 6 | P M Vinje m fl, Dyrøyhamn |
| 11 Ms Helga | k | T 09 | 46.0 | 16.5 | 7.0 | Grei | | 26 | 4 | E Eilertsen, Langhamn |
| 12 Ms Dyrøy | k | T 11 | 48.0 | 16.2 | 7.7 | Munkt. | | 45 | 4 | S Sivertsen, Langhamn |
| 14 Mk Brodd 2 | h k | T 16 | 49.6 | 16.8 | 7.1 | Nygrei | | 45 | 6 | Ole Holm m fl, Langhamn |
| 16 Mk Breitinn | h k | T 18 | 50.2 | 16.8 | 7.2 | Wichm. | | 4 | 5 | J Eliassen m fl, Kastneshamn |
| 17 Må Pålstjord | k | T 23 | 28.0 | 8.0 | 4.0 | Helseth | | 8 | 0 | Kaurin Sørfjord, Kastneshamn |
| 18 Mk Leiken | k | T 09 | 47.9 | 15.7 | 7.1 | Nygrei | | 45 | 4 | Eivind Høgge m fl, Kastneshamn |
| 19 Ms Freidig | k | T 07 | 45.0 | 15.8 | 7.5 | Grei | | 26 | 4 | B Meyer Paulsen, Langhamn |
| 21 Ms H Dyrøy | k h | T 10 | 49.9 | 17.1 | 7.6 | Bolind. | | 32 | 6 | M Hind m fl, Dyrøyhamn |
| 22 6/å — | f k | T 35 | 22.0 | 6.4 | 4.4 | — | | — | 0 | Torstein Paulsen m fl, Dyrøyhamn |

1) Omb. 1925. 2) Omb. 1935. 3) Omb. 1955. 4) Omb. 1921.



NORDENS KOBBERSTOFF



T-D Dyrøy — T-G Gratangen.

| Farkostens nummer, art og navn | Anvendelse | Materiale | Byggesår | Lengde | Bredde | Dybde | Maskin, navn | Antall HK | F. & fangstb. | Eierens (den korresponderende reders) navn og postadresse |
|-----------------------------------|------------|-----------|----------|--------|--------|-------|-----------------|-----------|---------------|--|
| 23 Ms Osvald | k | T | 25 | 35.8 | 11.0 | 4.0 | Grei | 12 | 1 | Anton Storvoll m fl, Brøstadbotn |
| 24 Mk Bauta | k | T | 26 | 49.0 | 17.0 | 8.4 | Bolind. | 40 | 5 | Rignal Nilsen m fl, Dyrøyhamn |
| 25 Må Tor | k f | T | 83 | 22.0 | 5.0 | 2.5 | Fix | 3 | 0 | Th Pedersen m fl, Kastneshamn |
| 26 Ms Wilson | f | T | 37 | 24.0 | 8.3 | 4.4 | Fix | 4 | 0 | Vilhelm Berg, Dyrøyhamn |
| 27 Må Bill | f k | T | 35 | 21.0 | 7.0 | 3.4 | Fix | 4 | 0 | Alfred Sørensen, Skogshamn |
| 29 Mk Bard | k | T | 17 | 39.0 | 13.2 | 7.0 | Skandia | 15 | 2 | Markus Hansen, Finnlandsneset |
| 30 Ms Vega | k | T | 12 | 41.0 | 14.5 | 6.0 | Bolind. | 20 | 3 | O Broks Hundstrand m fl, Kastnesh. |
| 31 Mk L Aud | k | T | 01 | 46.7 | 15.3 | 5.2 | Bolind. | 50 | 5 | B Jensen, Dyrøyhamn |
| 33 Mk Kometen | k | T | 17 | 49.6 | 17.0 | 7.8 | Bolind. | 40 | 5 | S Nikolaisen, Kastneshamn |
| 34 Må Kastor | f | T | 00 | 33.5 | 10.0 | 4.0 | Bolind. | 8 | 4 | Einar Johansen, Kastneshamn |
| 35 6/å — | f | T | 34 | 21.2 | 6.8 | 3.2 | — | — | 0 | Allert Allertsen, Kastneshamn |
| 36 Mk Gunnarfjell | k h | T | 29 | 48.0 | 15.3 | 9.0 | Union | 40 | 6 | Erl. Johannesen m fl, Dyrøyhamn |
| 37 Ms Viking | k | T | 28 | 34.0 | 10.0 | 5.0 | Bolind. | 12 | 0 | Johan Danielsen, Kastneshamn |
| 38 Ms Molly Bergheim | k | T | 09 | 47.0 | 16.0 | 7.0 | Union | 40 | 4 | M Bergheim, Brøstadbotn |
| 40 Mk Gisund | k | T | 15 | 51.3 | 17.3 | 7.3 | Bolind. | 40 | 5 | L Danielsen m fl, Langhamn |
| 42 6/å — | f | T | 99 | 17.0 | 4.0 | 3.0 | — | — | 0 | J Pedersen Laslet, Kastneshamn |
| 43 Mk Fremad | k | T | 08 | 52.0 | 15.5 | 7.0 | Nygrei | 45 | 4 | K Jensen m fl, Finnlandsneset |
| 49 Ms Fart ¹⁾ | k | T | 21 | 27.0 | 9.0 | 4.4 | Grei | 8 | 0 | Arthur Nilsen, Langhamn |
| 50 Ms Alma | k | T | 14 | 37.0 | 12.0 | 6.0 | Rap | 17 | 2 | Andr Tobiasen, Brøstadbotn |
| 52 Mk Løkvoll | k | T | 20 | 48.6 | 16.9 | 7.3 | Union | 40 | 5 | T Torgersen m fl, Dyrøyhamn |
| 53 Mk Barden | k | T | 25 | 39.4 | 14.0 | 7.0 | Munktell | 28 | 4 | Albert Isaksen m fl, Skogshamn |
| 55 Må Kobben | k | T | 11 | 22.0 | 5.4 | 3.0 | Favorit | 6 | 0 | Anton Olsen, Langhamn |
| 56 Mk Brunvoll | k | T | 26 | 47.0 | 15.4 | 7.4 | Brunv. | 48 | 5 | Sigurd Isaksen m fl, Skogshamn |
| 57 Ms Hai | k | T | 27 | 35.5 | 12.0 | 7.7 | Grei | 14 | 1 | I Ingebrigtsen m fl, Skogshamn |
| 58 Mk Blåkvalen | k | T | 27 | 52.0 | 16.8 | 8.5 | Wichm. | 40 | 5 | Jensinius Jensen, Dyrøyhamn |
| 59 Mk Viking I | k | T | 19 | 46.0 | 15.8 | 6.6 | Skandia | 55 | 5 | K Kristoffersen m fl, Brøstadbotn |
| 60 Mk Sandsøy | k | T | 11 | 46.6 | 16.3 | 7.1 | Bolind. | 32 | 4 | Nik. Heitmann m fl, Langhamn |
| 61 Mk Anton Hals | k | T | 29 | 52.4 | 18.0 | 8.5 | Munktt. | 55 | 5 | Kristian Hals m fl, Langhamn |
| 62 Mk Dyrøy- gummen | k | T | 29 | 54.0 | 17.3 | 4.8 | Wichm. | 40 | 5 | Arthur Hind m fl, Dyrøyhamn |
| 63 Mk Spurven 1 | k | T | 29 | 55.0 | 17.0 | 8.3 | Brunv. | 56 | 5 | Peder Eilertsen m fl, Langhamn |
| 65 Mk Solbris I | k h | T | 30 | 57.0 | 16.4 | 8.3 | Wichm. | 50 | 5 | J Heitmann Lia, Dyrøyhamn |

T-G. Gratangen merkedistrikt.

| | | | | | | | | | | |
|--------------------------------|-------|---|----|------|------|-----|---------|-----|---|----------------------------------|
| 1 Mk Årstein | k h | T | 14 | 45.8 | 14.9 | 7.1 | Bolind. | 25 | 5 | John Mikkelsen m fl, Årstein |
| 2 Mk Asbjørn | jk h | T | 33 | 80.1 | 22.4 | 9.8 | Bolind. | 150 | 5 | Håkon Jensen, Foldvik |
| 3 Mk Avance 3 | k h | T | 12 | 48.3 | 15.5 | 7.0 | Bolind. | 40 | 4 | M Ingebriktsen m fl, Foldvik |
| 4 Ms Aktiv | k h | T | 10 | 49.0 | 15.5 | 5.0 | Levahn | 32 | 4 | R Schjelderup m fl, Hilleshamn |
| 5 Mk Stance | k h | T | 17 | 33.0 | 14.0 | 6.0 | Bolind. | 20 | 3 | Jarle Jacobsen m fl, Årstein |
| 6 Mk Saltalangen ²⁾ | k h | T | 18 | 86.0 | 21.3 | 8.6 | Bolind. | 150 | 5 | Mikal Nilsen m fl, Foldvik |
| 7 Må Pilen | k f | T | 08 | 23.0 | 5.0 | 3.0 | Eide | 4 | 0 | Emil Jenssen, Årstein |
| 9 Mk Rundfjell | h k f | T | 37 | 51.0 | 16.6 | 8.3 | Wichm. | 40 | 1 | K Normann m fl, Myrlandshaugen |
| 10 Ms Svanen | k f | T | 34 | 32.0 | 10.5 | 5.0 | Rap | 10 | 1 | Trygve Tollefsen m fl, Hesjeberg |
| 11 Mk Sleipner | k h | T | 14 | 47.0 | 14.0 | 7.4 | Union | 30 | 3 | M Hansen m fl, Myrlandshaugen |
| 13 Ms Albatros | k h | T | 07 | 48.0 | 15.0 | 6.0 | Bolind. | 25 | 4 | Arnt Johnsen m fl, Foldvik |
| 14 Mk Øistein | k h | T | 15 | 38.0 | 14.0 | 5.5 | Bolind. | 15 | 2 | O Johnsen m fl, Foldvik |

1) Omb. 1933. 2) Omb. 1937.

CHR. IRGENS SØNNER
BERGEN
TAUGVERK, SNØRER, LINER, TRÅD, FORSYN

Telegr.adr.: „IRGENSES“

| Farkostens nummer, art og navn | Anvendelse | Materiale | Byggeår | Lengde | Bredde | Dybde | Maskin, navn | Antall HK | F. & fangstb. | Eierens (den korresponderende reders) navn og postadresse |
|-------------------------------------|------------|-----------|---------|--------|--------|-------|-----------------|-----------|---------------|--|
| 15 Ms Indland | kh | T | 07 | 45.0 | 15.0 | 7.0 | Populær | 25 | 4 | K Sørensen m fl, Myrlandshaugen |
| 16 Mk Teistevold | kh i | T | 16 | 55.9 | 18.1 | 8.2 | Bolind. | 50 | 4 | Johan Mikkelsen m fl, Foldvik |
| 17 Mk Trygvason ¹⁾ | kh | T | 97 | 47.0 | 13.5 | 7.0 | Bolind. | 20 | 5 | Julius Mikkelsen, Foldvik |
| 18 Mk Brand | kh | T | 11 | 40.3 | 14.4 | 7.1 | Finnøy | 27 | 4 | R Bertheussen m fl, Myrlandshaugen |
| 19 Mk Gratangen ²⁾ | kh | T | 03 | 46.0 | 14.6 | 7.2 | Bolind. | 40 | 4 | K Bjørkli m fl, Arstein |
| 20 Mk Havbrot ³⁾ | h ki | T | 17 | 87.0 | 20.5 | 8.3 | Bolind. | 80 | 7 | J Lind Johansen m fl, Arstein |
| 21 Mk Selsvik | kh | T | 12 | 50.0 | 15.5 | 6.4 | Bolind. | 32 | 4 | K Andreassen, Arstein |
| 24 8/å Jenny | kf | T | 13 | 37.0 | 11.0 | 5.0 | — | — | 4 | Hålogalandske D/S, Foldvik |
| 25 8/å Asora | fk | T | 13 | 37.0 | 11.0 | 5.0 | — | — | 4 | Hålogalandske D/S, Foldvik |
| 26 Ms Prins Harald I | fk | T | 37 | 26.3 | 8.4 | 4.0 | Elefant | 6 | 1 | Meier Hanssen, Laberg m fl, Foldvik |
| 27 Mk Brødre | k | T | 15 | 36.0 | 13.0 | 6.4 | Stabil | 25 | 3 | N Andreassen m fl, Hilleshamn |
| 28 Mk Barvin | ih k | T | 08 | 63.0 | 16.8 | 7.7 | Wichm. | 32 | 4 | Karl Bertussen m fl, Foldvik |
| 30 Ms Fuglen | kh | T | 06 | 42.5 | 14.3 | 4.9 | Union | 30 | 3 | M Ursin, Myrlandshaugen |
| 31 Mk Polarjenta ⁴⁾ | kh | T | ? | 48.6 | 16.7 | 7.1 | Bolind. | 50 | 4 | Peder A Dinessen m fl, Foldvik |
| 32 Mk Britania I | kh | T | 13 | 54.0 | 16.5 | 8.0 | Bolind. | 40 | 5 | Joh. Sørensen m fl, Foldvik |
| 33 8/å — | fk | T | 16 | 27.1 | 6.7 | 3.0 | — | — | 0 | B Ellewsen, Arstein |
| 36 Mk Nyken | kh i | T | 19 | 81.4 | 19.8 | 8.1 | Avance | 60 | 5 | Arnt Nilsen Laberg, Foldvik |
| 37 Mk Dyrstad | kh | T | 15 | 46.4 | 16.2 | 7.6 | Bolind. | 32 | 5 | A Pedersen m fl, Foldvik |
| 38 Mk Teisten | kh | T | 99 | 51.0 | 15.5 | 6.0 | Finnøy | 35 | 1 | E A Pedersen, Gratangsbottn |
| 39 Ms Gyda | kh | T | 08 | 46.0 | 16.0 | 7.5 | Bolind. | 20 | 4 | J Eidissen, Hesjeberg |
| 40 8/å Svortebek | f | T | ? | 25.0 | 10.0 | 3.5 | — | — | 4 | Joh Olsen m fl, Foldvik |
| 41 Mk Løvdal | kh | T | 16 | 47.0 | 15.0 | 7.6 | Bolind. | 40 | 4 | K Kristianssen m fl, Myrlandshaugen |
| 42 10/å — | kf | T | 02 | 32.2 | 7.2 | 2.2 | — | — | 0 | M H Dalås, Myrlandshaugen |
| 43 Mk Vega ⁵⁾ | kh | T | 10 | 52.0 | 16.0 | 7.0 | Union | 40 | 5 | Edv. Pedersen, Gratangsbottn |
| 44 8/å — | fk | T | 08 | 20.0 | 5.0 | 1.7 | — | — | 0 | H Johansen, Gratangsbottn |
| 45 Mk Noris | h i k | T | 17 | 66.0 | 19.1 | 8.5 | Wichm. | 90 | 3 | J Torbergesen, Gratangsbottn |
| 46 8/å — | kf | T | 97 | 22.0 | 5.0 | 1.8 | — | — | 0 | Hans Olsen, Foldvik |
| 49 8/å — | fk | T | 08 | 25.0 | 5.5 | 2.1 | — | — | 0 | Ole Reinholdtsen, Foldvik |
| 51 Mk Springeren | kh s | T | ? | 65.1 | 17.3 | 8.9 | Bolind. | 40 | 1 | Arnt Nilssen, Foldvik |
| 52 Mk Espenes- våg ⁶⁾ | h ki | T | 20 | 70.5 | 17.2 | 7.4 | Bolind. | 60 | 6 | Oluf Mikalsen m fl, Foldvik |
| 53 Ms Myrland | fk | T | 29 | 31.9 | 10.8 | 4.9 | Rap | 14 | 1 | Hartlöv Molund, Myrlandshaugen |
| 54 Ms Palmen | k | T | 16 | 33.0 | 12.0 | 5.7 | Rap | 18 | 0 | Ingv Jenssen, Myrlandshaugen |
| 55 Mk Anden | kh | T | 06 | 44.0 | 14.5 | 7.0 | Bolind. | 25 | 4 | H Karlsen m fl, Hilleshamn |
| 57 Ms Liv | kh | T | 05 | 44.5 | 16.5 | 7.1 | Wichm. | 30 | 4 | Anton Martinsen m fl, Myrland |
| 58 Mk Bollaholm | h k | T | 06 | 57.9 | 17.3 | 7.2 | Bolind. | 60 | 2 | Walør Nilssen, Foldvik |
| 59 Mk Rapp | kf | T | 13 | 25.0 | 8.7 | 4.2 | Rap | 4 | 2 | Jensinius Klæboe, Gratangsbottn |
| 60 Mk Harpun | kh i | T | 17 | 55.1 | 17.0 | 7.4 | Wichm. | 60 | 5 | Peder Johnsen m fl, Foldvik |

T-HG. Helgøy merkedistrikt.

| | | | | | | | | | | |
|--------------------------------|----|---|----|------|------|-----|--------|----|---|------------------------------|
| 1 Ms Skagesund | kf | T | 13 | 35.0 | 12.0 | 5.5 | Wichm. | 20 | 2 | Alfred Jensen, Mikkelvik |
| 2 Mk Stormfuglen ⁷⁾ | k | T | 16 | 46.6 | 13.5 | 7.0 | Brunv. | 35 | 3 | H Kristiansen, Helgøy |
| 3 Ms Breitind | kf | T | 34 | 24.5 | 9.0 | 3.5 | Gideon | 5 | 1 | Hjalmar Nilsen m fl, Torsvåg |
| 4 Mk Einar 1 ⁸⁾ | fk | T | 17 | 58.0 | 16.0 | 8.2 | Wichm. | 20 | 5 | Max Figenschou m fl, Helgøy |

1) Omb. 1911. 2) Omb. 1926. 3) Omb. 1935. 4) 8) Omb. 1937. 5) Omb. 1927. 6) Omb. 1921. 7) Omb. 1934.

AKTIESELSKABET

SKIBS- & FISKERIUTSTYR Alt utstyr til fiskefartøier

TRONDHEIM Forespørg hos os når noe trænges

| Farkostens nummer, art og navn | Anvendelse | Materiale | Byggår | Lengde | Bredde | Dybde | Maskin, navn | Antall HK | F. & fangstb. | Eierens (den korresponderende reders) navn og postadresse |
|-----------------------------------|------------|-----------|--------|--------|--------|-------|-----------------|-----------|---------------|--|
| 5 Ms Julia | fk | T | 14 | 25.5 | 8.3 | 3.8 | Børr | 8 | 1 | O Martinsen, Mikkelvik |
| 6 Ms Urd ¹⁾ | khf | T | 17 | 34.5 | 11.3 | 4.4 | Heros | 8 | 2 | Nils Olsen, Torsvåg |
| 7 Ms Brand | kh | T | 09 | 42.3 | 14.5 | 9.0 | Motor | 20 | 2 | Jac Hansen m fl, Vannakammen |
| 8 Mk Standly | kh | T | 36 | 43.0 | 14.5 | 5.5 | Grei | 30 | 4 | Ola Hansen, Dåfjord |
| 9 Ms Elselill | fk | T | 37 | 28.0 | 8.8 | 3.5 | Sabb | 5 | 0 | Hilmar Karlsen, Torsvåg |
| 10 Ms Trygg | fk | T | 12 | 30.0 | 9.4 | 4.5 | Union | 10 | 1 | Edv Bårdsen m fl, Vannakammen |
| 11 Må Ary | kf | T | 34 | 21.0 | 6.5 | 2.8 | Fix | 4 | 0 | Halyd. Larsen, Bromnes, Mikkelvik |
| 12 Må Tor | f | T | 13 | 20.0 | 6.0 | 3.0 | Sabb | 3 | 0 | H Sørensen, Bromnes, Mikkelvik |
| 13 Ms Stjernø | hk | T | 13 | 51.9 | 17.4 | 7.6 | Avance | 30 | 4 | Torv. Henningsen m fl, Mikkelvik |
| 14 Mk Forsøket | h | T | 22 | 39.4 | 13.0 | 6.4 | Rap | 20 | 3 | H Antonsen m fl, Skogsfjord |
| 15 Ms Dåvø | tk | T | 07 | 46.5 | 16.2 | 7.0 | Stabil | 20 | 4 | A E Figenschou, Helgøy |
| 17 Må Laksen | fk | T | 23 | 27.5 | 9.0 | 3.0 | Alpha | 8 | 1 | Sigvart Johannessen, Dåfjord |
| 18 Ms Blink | f | T | 37 | 26.0 | 9.0 | 3.5 | Sabb | 7 | 0 | Emil Pedersen, Torsvåg |
| 19 Mk Arnulf ²⁾ | k | T | 21 | 42.5 | 13.5 | 7.0 | Rapp | 24 | 3 | Johan Mikalsen, Torsvåg |
| 20 Ms Vilfrem | k | T | 09 | 49.5 | 17.0 | 8.5 | Union | 40 | 5 | Edv. Bårdsen m fl, Vannakammen |
| 21 Mk Talvik | kf | T | 15 | 38.5 | 12.5 | 6.0 | Bergs. | 18 | 2 | Hagin Nilsen m fl, Skogsfjord |
| 22 Mk Granen ³⁾ | kf | T | 20 | 40.8 | 14.0 | 6.5 | Bolind. | 25 | 1 | Aldor Olsen, Torsvåg |
| 24 Må Signe | fk | T | 19 | 29.0 | 9.0 | 4.0 | Heros | 4 | 0 | William Kristiansen, Torsvåg |
| 25 Mk Urd I | hk | T | 30 | 43.0 | 13.7 | 6.5 | Bolind. | 35 | 4 | Ulrik W Hansen, Mikkelvik |
| 26 Må Pilen | kf | T | 09 | 22.0 | 6.0 | 2.5 | Fix | 3 | 0 | O Nilsen, Helgøy |
| 28 Ms Brødrene | kf | T | 15 | 28.0 | 9.0 | 4.5 | Karm | 5 | 1 | Nicolai Larsen, Torsvåg |
| 29 Ms Anna ⁴⁾ | ki | T | 07 | 47.0 | 16.3 | 7.7 | Alpha | 12 | 5 | Lauritz Benonisen, Skogsfjord |
| 31 Ms Eli | kf | T | 31 | 36.0 | 12.0 | 6.0 | Union | 20 | 3 | T Figenschou m fl, Vannakammen |
| 33 Må Prøven | k | T | 98 | 25.0 | 6.5 | 2.8 | Sleipner | 5 | 0 | A Johannessen, Mikkelvik |
| 34 Må Fram | fk | T | 29 | 22.0 | 6.5 | 3.3 | Sabb | 5 | 1 | Nils N Skogås, Skogsfjord |
| 35 Må Ferdinand | f | T | 28 | 19.0 | 7.0 | 4.0 | Sabb | 3 | 0 | Anton Johansen, Torsvåg |
| 36 Må Sjøblomsten | f | T | 33 | 18.0 | 6.0 | 3.0 | Sabb | 3 | 0 | Malvin Johansen, Mikkelvik |
| 37 Ms Lillemor | kf | T | 37 | 25.0 | 9.0 | 4.0 | Alpha | 4 | 0 | Bj Figenschou m fl, Helgøy |
| 38 Må Tryg | kf | T | 16 | 30.0 | 9.0 | 5.0 | Bolind. | 8 | 0 | L Idrupen m fl, Mikkelvik |
| 39 Må Edith | fk | T | 34 | 20.5 | 6.3 | 4.0 | Sabb | 3 | 0 | Hermann Hansen, Vannahamre |
| 40 Må Trygg | fk | T | 35 | 21.0 | 6.0 | 3.3 | Sabb | 3 | 0 | Bjarne Mikalsen, Mikkelvik |
| 41 Må Svalen | f | T | 36 | 20.0 | 6.3 | 3.4 | Wichm. | 2 | 0 | Erling Olaisen, Holmesletta |
| 42 Ms Kåre | kf | T | 31 | 22.0 | 8.3 | 3.0 | Sabb | 5 | 0 | Jenberg Kristiansen, Mikkelvik |
| 43 Må Håbet | kf | T | 35 | 23.0 | 7.8 | 3.0 | Sabb | 5 | 1 | Peder Nygård, Mikkelvik |
| 44 Ms Ester | kh | T | 15 | 32.0 | 11.0 | 6.0 | Nygrei | 14 | 0 | E Lorentzen, Dåfjord |
| 45 M Karløy | fk | T | 23 | 32.0 | 9.0 | 5.0 | Grei | 7 | 1 | J Nakstad, Helgøy |
| 46 Mk Nordlys | k | T | 22 | 43.3 | 13.8 | 6.9 | Rap | 20 | 3 | L Olsen m fl, Vannakammen |
| 48 Mk Vår tid | hk | T | 16 | 39.0 | 12.5 | 6.0 | Gideon | 18 | 4 | Faul Larsen, Mikkelvik |
| 49 8/A — | fk | T | 05 | 21.5 | 6.0 | 2.5 | — | — | 0 | E Pedersen, Torsvåg |
| 50 Mk Funkis | kf | T | 37 | 25.5 | 8.8 | 3.5 | Ny-Sabb | 5 | 0 | Halv. Olsen m fl, Dåfjord |
| 51 Må Havdrått | kf | T | 20 | 18.0 | 5.0 | 3.4 | Rap | 4 | 0 | I Lorentzen, Vannahamre |
| 52 Ms Prøven | kf | T | 25 | 28.0 | 9.8 | 3.0 | Bolind. | 12 | 1 | Phillip Johansen, Torsvåg |
| 53 Ms Magnhild | k | T | 16 | 37.0 | 13.0 | 6.5 | Skandia | 15 | 2 | Johan Pedersen, Torsvåg |
| 54 Mk Liv | k | T | 14 | 38.0 | 13.0 | 5.5 | Grei | 18 | 2 | Håkon Jensen, Grunnfjord |
| 55 Ms Agnfart ⁵⁾ | tk | T | ? | 46.0 | 16.0 | 6.5 | Skandia | 50 | 4 | Dm Figenschou A/S, Torsvåg |
| 56 Mk Ruth ⁶⁾ | kf | T | 27 | 46.0 | 13.5 | 6.5 | Brunv. | 28 | 8 | Hans Raste m fl, Helgøy |

1/ Omb. 1933. 2/ Omb. 1932. 3/ Omb. 1935. 4/ Omb. 1937. 5/ Omb. 1924 og 1930. 6/ Omb. 1936.

MONOPOL'S KOBBERSTOFF

| Farkostens nummer, art og navn | Anvendelse | Materiale | Byggeår | Lengde | Bredde | Dybde | Maskin, navn | Antall HK | F. & fangstb. | Eierens (den korresponderende reders) navn og postadresse |
|-----------------------------------|------------|-----------|---------|--------|--------|-------|-----------------|-----------|---------------|--|
| | | | | | | | | | | |
| 57 Ms Brødrene | k | T | 09 | 39.0 | 14.0 | 4.4 | Skandia | 12 | 2 | Agnor Heggelund m fl, Torsvåg |
| 58 Må Fart | f k | T | 24 | 22.0 | 8.0 | 4.0 | Favorit | 3 | 1 | Anton Jørgensen m fl, Helgøy |
| 59 Ms Vally | k | T | 32 | 25.0 | 8.4 | 5.0 | Sabb | 5 | 1 | Nils Pedersen, Torsvåg |
| 60 Må Sabb | k f | T | 26 | 21.0 | 6.0 | 3.0 | Sabb | 3 | 0 | Guttorm Johansen, Grunnfjord |
| 61 Ms Hav Annat ¹⁾ | k | T | 32 | 23.4 | 7.9 | 4.2 | Rapp | 10 | 0 | Hans Olsen, Sandberg Torsvåg |
| 62 Må Lillegutt | f k | T | 32 | 20.0 | 5.5 | 3.2 | Sabb | 3 | 0 | Alvin Olsen Finstø, Helgøy |
| 63 Må Akkir | f | T | 24 | 18.5 | 5.0 | 2.5 | Sabb | 3 | 0 | Ingv Hansen Grunnfjord |
| 64 Ms Spurven | f k | T | 32 | 23.5 | 8.0 | 3.0 | Sabb | 5 | 1 | Hilmar Olsen, Grunnfjord |
| 65 Ms Torstein | k f | T | 32 | 24.0 | 8.0 | 3.5 | Sabb | 5 | 1 | Ole Mikkelsen m fl, Torsvåg |
| 66 Ms Aud | f k | T | 35 | 26.0 | 9.0 | 3.5 | Sabb | 5 | 0 | Halvd. Sørensen m fl, Torsvåg |
| 67 Må Helge | k f | T | 36 | 20.3 | 6.1 | 3.5 | Sabb | 3 | 0 | Hilbert Johannessen, Torsvåg |
| 68 Må Brislingen | k f | T | 00 | 22.0 | 6.0 | 2.5 | Sabb | 3 | 0 | Johs. Jensen, Holmesletta |
| 69 Ms Odd | f | T | 36 | 23.0 | 7.7 | 3.3 | Rapp | 4 | 0 | Johan Jakobsen, Skogsfjord |
| 70 Mk Hammerfjord | k h | T | 37 | 61.6 | 17.4 | 8.0 | Brunv. | 65 | 1 | Alfr. Andersen m fl, Vannahamre |
| 71 Må Sport | k f | T | 26 | 15.9 | 4.8 | ? | C. Perf. | 3 | 0 | Alfr. Olaisen, Holmesletta |
| 72 Mk Havglint | k f | T | 36 | 28.0 | 8.0 | 3.0 | Union | 7 | 1 | Ant. Johansen, Torsvåg |
| 73 Mg Fraktfart ²⁾ | f t | T | ? | 34.0 | 12.0 | 4.0 | Rapp | 17 | 0 | Dm. Figenschow, Torsvåg |

T-HS. Hillesøy merkedistrikt.

| | | | | | | | | | | |
|------------------------------|-----|---|----|------|------|-----|-----------------------|----|---|-------------------------------------|
| 1 Mk Havur | k f | T | 25 | 42.5 | 13.5 | 6.5 | Wichm. | 40 | 3 | R Karlsen m fl, Botnhamn |
| 2 Ms Sjøgutten | k | T | 29 | 28.0 | 9.0 | 4.0 | Wichm. | 6 | 0 | K Marthinsen m fl, Rekvik |
| 3 Ms Edø | k h | T | 11 | 47.6 | 15.4 | 8.4 | Levahn | 32 | 4 | Sigurd Hermansen, Stønnebotn |
| 4 Må Plaga | f | T | 17 | 18.8 | 5.5 | 2.5 | Trums | 4 | 0 | K Ludviksen, Sommarøy i Senja |
| 5 Må Grei | k f | T | 19 | 25.0 | 7.5 | 3.5 | Grei | 4 | 0 | J Olsen, Laukvik i Senja |
| 6 Ms Cap Sander | k f | T | 28 | 30.0 | 8.7 | 5.3 | Nygrei | 9 | 0 | Hagb. Kristiansen, Sommarøy i S. |
| 7 Ms Agot | h | T | 36 | 39.5 | 13.0 | 6.0 | Bolind. | 30 | 0 | Harald Hansen m fl, Botnhamn |
| 8 Ms Bolgen | k h | T | 13 | 35.8 | 12.4 | 6.5 | Finnøy | 22 | 0 | M Johannesen, Botnhamn |
| 9 Ms Loyal | k h | T | 07 | 46.2 | 17.0 | 8.0 | Bolind. | 30 | 4 | A Olufsen m fl, Botnhamn |
| 10 Mk Neptun | k h | T | 37 | 52.0 | 15.5 | 7.5 | Union | 40 | 1 | Kr. Kraknes m fl, Stønnebotn |
| 11 Må Olaf | k f | T | 08 | 22.5 | 6.3 | 2.6 | Waterm. ³⁾ | 4 | 0 | Olaf Virkestad, Øyfjordvær |
| 12 Må Torvald | k f | T | 12 | 26.5 | 6.6 | 2.8 | Waterm. ³⁾ | 4 | 0 | Andor Johansen, Øyfjordvær |
| 13 Må Skreien | k f | T | 24 | 27.5 | 6.0 | 2.6 | C. Perf. | 4 | 0 | L Iversen, Øyfjordvær |
| 14 Må Brødrene | k f | T | 14 | 21.0 | 5.4 | 3.0 | Waterm. | 4 | 0 | B Tølløfsen, Øyfjordvær |
| 15 Ms Heimen | k f | T | 37 | 36.0 | 12.0 | 6.0 | Union | 20 | 0 | Karl Sørensen, Fjordgard |
| 16 Må Rap | k f | T | 15 | 21.5 | 5.5 | 2.5 | Waterm. | 4 | 0 | A Aleksandersen, Trelvik i Hillesøy |
| 18 Ms Prøven | k | T | 25 | 36.0 | 12.0 | 5.0 | Rap | 15 | 0 | Ludvik Iversen m fl, Øyfjordvær |
| 20 Må Anny | k f | T | 25 | 21.5 | 6.2 | 2.7 | Waterm. | 4 | 0 | Håkon Ingvarlsen, Øyfjordvær |
| 21 Mk Delfin | k | T | 14 | 37.0 | 13.0 | 7.0 | Union | 20 | 0 | M Rasmussen m fl, Brensholmen |
| 22 Mk Aktiv | k | T | 15 | 30.5 | 11.5 | 5.0 | Hein | 12 | 0 | J Kristiansen m fl, Rakvik |
| 23 Må Waterman ⁴⁾ | k f | T | ? | 22.4 | 6.3 | 2.9 | Goahead | 4 | 0 | J Kristiansen, Rakvik |
| 24 Mk Øystein | k | T | 17 | 39.0 | 13.0 | 6.5 | Wichm. | 20 | 0 | L Iversen m fl, Øyfjordvær |
| 25 Må Brødrene | k | T | 29 | 31.0 | 10.5 | 4.5 | Helseth | 10 | 0 | Jakob Lind, Botnhamn |
| 26 Ms Skandfer ⁵⁾ | f | T | 03 | 32.0 | 9.0 | 6.4 | Wichm. | 12 | 0 | S J Sørensen, Fjordgard |
| 27 Mk Nordal ⁶⁾ | k f | T | 17 | 40.0 | 13.0 | 6.0 | Helseth | 30 | 1 | Hilbert Karlsen m fl, Botnhamn |
| 28 Må Prøven | k f | T | 20 | 22.3 | 6.4 | 2.4 | Waterm. | 4 | 0 | P Pedersen, Øyfjordvær |
| 29 Må Ansgar ⁷⁾ | f | T | 16 | 27.0 | 8.0 | 3.6 | Børr | 8 | 0 | Julius Pettersen, Botnhamn |
| 30 Ms Erna | k | T | 34 | 41.5 | 13.7 | 6.5 | Rap | 24 | 1 | Hj Johansen m fl, Sommarøy i S. |
| 31 Ms Merkur ⁸⁾ | k | T | ? | 33.0 | 12.0 | 6.5 | Rap | 18 | 1 | R Brox m fl, Tulleng |
| 32 Mk Krigeren | k | T | 17 | 37.0 | 13.0 | 7.0 | Helseth | 30 | 0 | Johan Edvardsen m fl, Tulleng |
| 33 Må Nor | f | T | 26 | 23.0 | 7.7 | 3.2 | Sterk | 4 | 0 | E Markusen, Botnhamn |
| 34 Så Forsøget | k f | T | 04 | 20.0 | 5.2 | — | — | — | 0 | I Nilsen, Øyfjordvær |
| 35 Mk Trygve | k | T | 14 | 36.6 | 12.0 | 5.6 | Bolind. | 15 | 0 | T Torgersen m fl, Botnhamn |
| 36 Ms Forsøk | k | T | 31 | 35.0 | 10.5 | 5.5 | Rap | 14 | 1 | F Robertsen m fl, Resholmen |
| 37 Må Lax | t | T | 17 | 20.0 | 5.6 | 3.0 | C. Perf. | 4 | 0 | S H Hustad, Laukvik i Senja |
| 38 Må Børr | k f | T | 26 | 27.5 | 8.0 | 4.5 | Børr | 6 | 0 | Odin L Bjerkås, Botnhamn |

1) Omb. 1936. 2) Omb. 1937. 3) Benyttes vekselvis i begge båter. 4) Omb 1915. 5) Omb 1926. 6) Omb 1935.

7) Omb. 1934. 8) Omb. 1911.

| Eierens (den korrespondende reders' navn og postadresse | | | F. & fangstb. | Antall HK | Maskin, navn | Dybde | Bredde | Lengde | Byggeår | Materiale | Anvendelse | Farkostens nummer, art og navn |
|---|----------------------------|--------|---------------|-----------|--------------|-------|----------|--------|---------|-----------------------------------|------------|--------------------------------|
| 39 | Må Brødrene | k f | T 10 | 20.0 | 5.5 | 2.5 | Waterm. | 4 | 0 | H Edvardsen, Øyfyjordvær | | |
| 40 | Ms Eidsvold | k h | T 00 | 46.2 | 15.0 | 6.7 | Alpha | 12 | 3 | H Lorentsen m fl, Botnhamn | | |
| 41 | Mk Glygg ¹⁾ | k | T 29 | 50.0 | 14.3 | 6.4 | Munkt. | 28 | 4 | Sigurd Olufsen m fl, Botnhamn | | |
| 42 | Mk Albatros | k h | T 04 | 48.9 | 15.9 | 5.3 | Helseth | 30 | 3 | H Svendsen m fl, Botnhamn | | |
| 43 | Mk 1ste Mai | k | T 17 | 40.0 | 13.0 | 6.5 | Bolind. | 20 | 1 | Erling Hansen m fl, Brensholmen | | |
| 44 | Ms Smart | k f | T 37 | 32.0 | 10.5 | 5.0 | Volda | 10 | 0 | Otto N Larsen, Henrikvik | | |
| 45 | Må Brødrene | f | T ? | 20.0 | 5.5 | 2.5 | C. Perf. | 4 | 0 | A Iversen m fl, Øyfyjordvær | | |
| 46 | Må Rosa | k f | T 22 | 30.0 | 9.0 | 4.0 | Finnøy | 8 | 0 | Johan Olsen m fl, Laukvik i Senja | | |
| 47 | Mk Weg- | | | | | | | | | | | |
| | hittaren | f h sl | T 10 | 45.4 | 14.9 | 6.7 | Wichm. | 30 | 9 | P Johannessen m fl, Sjøtun | | |
| 48 | Mk Krystal | k f | T 19 | 41.0 | 14.0 | 7.5 | Union | 30 | 4 | Petter Bertheussen, Tulleng | | |
| 49 | Mk Anne | k | T 16 | 35.1 | 13.7 | 5.7 | Rap | 20 | 1 | F Johansen m fl, Sommarøy i Senja | | |
| 50 | Mk Havbris 3 | f k | T 11 | 63.0 | 17.5 | 7.3 | Wichm. | 60 | 1 | Erling Bakke m fl, Sjøtun | | |
| 51 | Må Børen | f | T 23 | 24.5 | 8.0 | 4.5 | Børr | 6 | 0 | H J Nilsen, Tulleng | | |
| 54 | Må Demin | f | T 19 | 18.0 | 4.0 | 2.0 | Arrow | 2 | 0 | A Johansen, Tussøy | | |
| 55 | Må Kondoren | k f | T 15 | 26.0 | 7.0 | 3.0 | Waterm. | 4 | 0 | A Bertheussen, Øyfyjordvær | | |
| 56 | Ms Alma ²⁾ | k | T 13 | 37.6 | 13.4 | 6.4 | Rap | 20 | 2 | P Nilsen m fl, Sjøtun | | |
| 57 | Mk Mågen | k | T 19 | 37.0 | 13.2 | 6.3 | Rap | 20 | 1 | Hans Edvardsen m fl, Øyfyjordvær | | |
| 59 | Ms Bølgen | k f | T 33 | 27.2 | 9.0 | 4.2 | Børr | 8 | 0 | Halstrøm Pedersen, Gammelgård | | |
| 60 | Mk Kattfjord ³⁾ | h t | T 11 | 53.0 | 16.5 | 8.3 | Finnøy | 42 | 4 | Thorleif Hårstad m fl, Sjøtun | | |
| 61 | Ms Annie | k f | T 27 | 36.0 | 12.5 | 5.5 | Finnøy | 20 | 0 | Elberg Moe m fl, Sjøtun | | |
| 62 | Må Pann | f | T 13 | 27.3 | 7.8 | 3.8 | Alpha | 4 | 0 | H Lorentsen, Botnhamn | | |
| 63 | Mk Lakstind ⁴⁾ | k | T 28 | 46.5 | 13.5 | 6.5 | Wichm. | 30 | 0 | O Hansen m fl, Sommarøy i Senja | | |
| 64 | Mk Vassstinn | k h | T 35 | 48.0 | 15.8 | 7.5 | Wichm. | 40 | 1 | Peder Hansen m fl, Sjøtun | | |
| 66 | Må Borgny | k f | T 25 | 23.0 | 6.7 | 3.0 | Rap | 4 | 0 | Hagerup Hansen, Sjøtun | | |
| 67 | Må Leif | k f | T 34 | 21.0 | 5.5 | 3.0 | Sabb | 3 | 0 | Ludvik Iversen, Øyfyjordvær | | |
| 68 | Må Tripp | f | T 25 | 21.0 | 6.5 | 2.0 | Sterk | 4 | 0 | Jens Kraknes, Stennesbotn | | |
| 69 | Må Leit | f | T ? | 36.0 | 10.0 | 4.0 | Bolind. | 8 | 0 | J Johannesen m fl, Sjøtun | | |
| 70 | Mk Storegut | f k | T 26 | 50.0 | 16.0 | 8.0 | Wichm. | 30 | 9 | Jens Johannesen m fl, Sjøtun | | |
| 71 | Må Flink | f | T 36 | 23.0 | 7.0 | 3.0 | Sabb | 5 | 0 | Eleif Jensen, Rekvik | | |
| 72 | Ms Bølgen | k | T 29 | 27.0 | 9.0 | 5.0 | Rap | 6 | 0 | Håkon Nilsen, Røsholmen | | |
| 73 | Må Sabb | k f | T 29 | 25.0 | 7.4 | 4.0 | Sabb | 5 | 0 | Erling Solvang, Bakkejord | | |
| 74 | Må Rolf | k f | T 20 | 21.3 | 5.8 | 2.2 | Waterm. | 4 | 0 | E Tølløfsen, Øyfyjordvær | | |
| 75 | Mk Kjæmpa | k | T 19 | 40.0 | 13.3 | 7.0 | Wichm. | 25 | 0 | Sigv. Berentsen m fl, Fjordgard | | |
| 76 | Mk Måd | k | T 23 | 37.0 | 12.0 | 6.0 | Bolind. | 25 | 0 | Harald Bertheussen, Tulleng | | |
| 78 | Må Glimt | f | T 36 | 21.0 | 5.5 | 3.0 | Sabb | 4 | 0 | Eilif Martinsen, Laukvik i Senja | | |
| 79 | Må Liv | k f | T 13 | 25.1 | 7.3 | 3.1 | Waterm. | 4 | 0 | E Tølløfsen, Øyfyjordvær | | |
| 80 | 6/å Mary | f | T 15 | 26.0 | 8.0 | 3.3 | — | — | 0 | T Olsen m fl, Sjøtun | | |
| 81 | 6/å Silden | f | T 20 | 34.0 | 9.0 | 4.0 | — | — | 3 | T Olsen m fl, Sjøtun | | |
| 82 | Mk Tusteren | k | T 17 | 34.0 | 12.0 | 6.0 | Alpha | 15 | 1 | Th Kristiansen, Husøy i Senja | | |
| 83 | Ms Hardanger- | | | | | | | | | | | |
| | fjord | f | T 25 | 45.0 | 15.0 | 7.0 | Munkt. | 35 | 0 | Hans J Nilsen, Tulleng | | |
| 84 | Ms Sjøblomsten | k f | T 26 | 32.0 | 11.0 | 5.0 | Skandia | 8 | 0 | A Broff, Brensholmen | | |
| 85 | Må Spurven | k | T 36 | 24.0 | 7.0 | 5.0 | Sabb | 5 | 0 | Hilmar Andreassen, Rekvik | | |
| 86 | Må Eb 2 | f | T 22 | 28.0 | 8.5 | 4.5 | Eb | 7 | 0 | Brødr. Hagerup m fl, Laukvik i S. | | |
| 87 | Ms Alpy | k | T 19 | 40.0 | 12.5 | 6.7 | Rapp | 24 | 0 | Johan Hansen m fl, Fjordgard | | |
| 88 | Mk Bølgen | k | T 17 | 39.0 | 13.0 | 8.0 | Wichm. | 20 | 1 | K Ludviksen m fl, Sommarøy i S. | | |
| 89 | Mk Bjarne ⁵⁾ | k | T 18 | 39.5 | 14.0 | 7.0 | Rap | 29 | 2 | O Bebulonsen, Sjøtun | | |
| 90 | Må Svana | k f | T 32 | 20.0 | 6.0 | 3.0 | Sabb | 3 | 0 | Harry Johannessen, Tulleng | | |

1) Omb. 1935. 2) Omb. 1924. 3) Omb. 1917. 4) Omb. 1937. 5) Omb. 1934.



| Farkostens nummer, art og navn | Anvendelse | Materiale | Byggear | Lengde | Bredde | Dybde | Maskin, navn | Antall HK | F. & fangstb. | Eierens (den korresponderende reders) navn og postadresse |
|-----------------------------------|------------|-----------|---------|--------|--------|-------|-----------------|-----------|---------------|--|
| 91 Mk Borghild | f | T | 33 | 42.0 | 13.0 | 6.0 | Wichm. | 20 | 0 | Peder Nordby, Sjøtun |
| 92 Må Kåre | k | T | 23 | 30.0 | 10.0 | 4.0 | Tryg | 6 | 0 | Ottar Elbergesen, Botnhamn |
| 93 Mk Arne | k | T | 36 | 46.0 | 14.5 | 7.5 | Stabil | 25 | 2 | Aksel Hermansen, Rekvik |
| 94 Må Teisten | k f | T | 23 | 23.0 | 6.4 | 3.0 | Helseth | 4 | 0 | E Andersen m fl, Sommarøy i Senja |
| 96 Må Snar | k | T | 32 | 25.7 | 8.3 | 4.0 | Sabb | 5 | 0 | Emil H Nilsen, Gammalgård |
| 97 Må St Elisabeth | k f | T | 29 | 22.0 | 6.0 | 1.8 | C. Perf. | 4 | 0 | M Johansen m fl, Husøy i Senja |
| 98 Må Dalberg | f | T | 35 | 22.0 | 7.0 | 3.0 | Sabb | 4 | 0 | Peder H Minde, Sjøtun |
| 99 Mk Neptun ¹⁾ | k | T | 16 | 37.0 | 13.5 | 5.0 | Rap | 28 | 3 | Karl Solheim m fl, Tulleng |
| 100 Ms Borgny | l k | T | 11 | 47.0 | 16.0 | 8.0 | Rap | 35 | 6 | K Lornsen m fl, Henrikvik |
| 101 Ms Fangst ²⁾ | k f | T | 32 | 33.5 | 10.0 | 5.0 | Wichm. | 10 | 0 | R Pedersen m fl, Rekvik |
| 102 Må Alarm | f | T | 22 | 26.0 | 8.0 | 3.5 | Børr | 6 | 0 | Håvard Jørgensen, Brensholmen |
| 103 Mk Bratfjeld | k | T | 25 | 40.0 | 13.2 | 7.0 | Rap | 20 | 2 | J M Johansen m fl, Husøy i Senja |
| 104 Mk Goggen | k | T | 25 | 35.0 | 10.5 | 6.0 | Brunv. | 12 | 0 | Alfon Nilsen m fl, Fjordgard |
| 105 Må Fiskerjenta | k f | T | 32 | 19.3 | 6.0 | 2.2 | Sabb | 3 | 0 | Alfred Olsen, Rekvik |
| 106 Ms Drott | t | T | 33 | 33.0 | 11.0 | 5.0 | Drott | 15 | 0 | Bernt Hansen, Sommarøy i Senja |
| 107 Må Snetind | k f | T | 27 | 40.0 | 13.0 | 6.0 | Union | 20 | 2 | Jørgen Johansen m fl, Sjøtun |
| 109 Mk Nordfjell | k | T | 28 | 40.0 | 13.0 | 6.5 | Rap | 29 | 1 | E Berentsen m fl, Husøy i Senja |
| 110 Må Sandvik ³⁾ | k | T | 28 | 28.0 | 8.0 | 3.3 | Sabb | 5 | 0 | Erl. J Buvik, Buvikvoll |
| 111 Mk Broder | k f | T | 34 | 40.1 | 14.2 | 6.5 | Laval | 40 | 2 | Kornelius Karlsen, Stønnesbotn |
| 112 Ms Sonja ⁴⁾ | k f | T | 29 | 39.5 | 12.6 | 7.0 | Volda | 22 | 0 | Collin Jensen, Sjøtun |
| 113 Mk Aktiv | k | T | 28 | 38.7 | 13.0 | 6.0 | Rap | 24 | 1 | Johannes Kristiansen, Rekvik |
| 114 Må Busse | f | T | 28 | 21.0 | 6.0 | 1.9 | Waterm. | 4 | 0 | Bernhard Berentsen, Øytfjordvær |
| 115 Mk Tått | k f | T | 29 | 38.2 | 12.7 | 6.4 | Helseth | 20 | 2 | Jens Johannesen, Sjøtun |
| 116 Ms Bjørg | k | T | 34 | 39.8 | 13.0 | 6.5 | Wichm. | 20 | 0 | Bernh. Berentsen m fl, Øytfjordvær |
| 117 Ms Dønning | k | T | 34 | 38.4 | 12.8 | 6.0 | Helseth | 26 | 1 | Antinius Klausen m fl, Botnhamn |
| 118 Mk Doggeren | k | T | 35 | 39.0 | 13.8 | 6.8 | Wichm. | 25 | 0 | Anders Storlett m fl, Brensholmen |
| 119 Må Dianna | k f | T | 33 | 19.5 | 6.3 | 2.3 | Grei | 3 | 0 | Alfon Hanssen, Rekvik |
| 120 Ms Fårp | f k | T | 29 | 30.0 | 10.0 | 4.0 | Helseth | 14 | 1 | Magnus Sørensen m fl, Botnvær |
| 121 Må Flai | k f | T | 35 | 22.0 | 7.8 | 3.0 | Sabb | 3 | 0 | Asle Kristiansen, Husøy i Senja |
| 122 Må Trygg | k f | T | 31 | 20.0 | 6.4 | 2.2 | Sabb | 5 | 0 | Enberg Olsen m fl, Rekvik |
| 123 Ms Kampen | k | T | 32 | 33.0 | 11.3 | 6.0 | Union | 15 | 0 | J Tøllefsen m fl, Husøy i Senja |
| 125 Ms Lillegut | k f | T | 35 | 27.5 | 9.0 | 3.5 | L. Grei | 14 | 0 | Hjalmar Pettersen, Øytfjordvær |
| 126 Ms Tello | k f | T | 36 | 26.3 | 8.6 | 3.6 | Sabb | 5 | 0 | Karl Hermansen, Rekvik |
| 127 Ms Gudrun | k f | T | 13 | 47.0 | 16.0 | 5.0 | Bolind. | 20 | 1 | Halfdan Johansen, Henrikvik |
| 128 Må Kapp | f k | T | 36 | 20.5 | 7.0 | 3.0 | Gideon | 3 | 0 | Oluf Jakobsen, Laukvik i Senja |
| 129 Må Gerd | f k | T | 36 | 23.0 | 6.4 | 3.4 | Sabb | 5 | 0 | Hagerup Paulsen, Tulleng |
| 130 Må Sportt | f k | T | 37 | 21.0 | 6.5 | 3.5 | Børr | 4 | 0 | Halfdan Paulsen, Sjøtun |

T-I. Ibestad merkedistrikt.

| | | | | | | | | | | |
|------------------|-------|---|----|------|------|-----|-----------|----|---|----------------------------------|
| 1 Mk Rolloy | k | T | 31 | 54.0 | 16.6 | 7.5 | Munkt. | 55 | 7 | Peder Hansen, Bolla |
| 2 Mk Havblik | h k | T | 17 | 46.0 | 14.5 | 7.0 | J. Munkt. | 55 | 4 | H Hansen m fl, Bolla |
| 3 Mk Harieth | k f h | T | 29 | 41.0 | 14.5 | 7.5 | Nygrei | 35 | 4 | Amandus P Akenes, Breivoll |
| 4 Mk Viggo I | k h | T | 08 | 47.7 | 15.7 | 7.3 | Union | 40 | 4 | G Johnsen m fl, Bolla |
| 5 Mk Rolf | k h | T | 14 | 43.3 | 16.7 | 6.8 | Union | 40 | 4 | Sten Hansen, Bolla |
| 6 Mk Bratt I | h k | T | 16 | 54.3 | 18.2 | 7.8 | Bolind. | 40 | 5 | H Berg m fl, Bolla |
| 7 Mk Bygdenfjord | k h | T | 17 | 54.1 | 18.5 | 7.6 | Bolind. | 40 | 5 | M Hansen m fl, Bolla |
| 8 Må Per | k f | T | 23 | 18.5 | 6.5 | 3.0 | Kvik | 4 | 0 | Fridtjof Frantssen, Breivoll |
| 9 Ms Alpen | k f | T | 14 | 35.3 | 13.8 | 6.0 | Rap | 12 | 2 | M Hansen, Bolla |
| 10 Ms Ragna I | h k | T | 16 | 58.0 | 18.2 | 9.2 | Avance | 46 | 5 | Hans Nilsen m fl, Bolla |
| 11 Mk Nornen | f h | T | 08 | 42.5 | 14.4 | 7.0 | Rap | 22 | 4 | Reidar Røch, Hamnvik |
| 12 Mk Holmsund | k h | T | 36 | 39.0 | 13.0 | 7.0 | Rapp | 24 | 5 | Ludv. Hansen m fl, Bolla |
| 14 Ms Per | k f | T | 35 | 36.0 | 11.5 | 6.0 | Wichm. | 12 | 2 | Arthur Trane Rollnes m fl, Bolla |
| 15 Mk Holmesund | f k h | T | 36 | 66.0 | 18.3 | 9.4 | Wichm. | 60 | 0 | K Rolness m fl, Rollnes pr Bolla |

T-I Ibestad — T-KD Kåfjord.

| Farkostens nummer, art og navn | Anvendelse | Materiale | Byggeår | Lengde | Bredde | Dybde | Maskin, navn | Antall HK | F. & fangstb. | Eierens (den korresponderende reders) navn og postadresse | |
|-----------------------------------|------------|-----------|---------|--------|--------|-------|-----------------|-----------|---------------|--|----------------------------|
| 16 Mk Ellen | h k | T | 10 | 49.3 | 16.0 | 7.2 | Union | 40 | 5 | P Kristoffersen m fl, Ibestad | |
| 17 Mk Katharina | h k | it | T | 20 | 74.0 | 20.0 | 11.0 | Bolind. | 80 | 5 | Hanna Johansen m fl, Bolla |
| 18 Mk Nordland | k f | T | 25 | 45.0 | 15.8 | 7.0 | J. Munkt. | 60 | 5 | Martin Trane m fl, Bolla | |
| 19 Mk Vågsfjord | k h | T | 15 | 49.5 | 17.2 | 6.9 | Bolind. | 40 | 7 | H Jensen m fl, Bolla | |
| 20 Ms Rollnes | f k | T | 37 | 29.4 | 9.0 | 3.9 | Rapp | 11 | 0 | Trygve H Rolnes, Bolla | |
| 21 Ms Lykken | f k | T | ? | 23.2 | 8.0 | 3.6 | L. Grei | 4 | 0 | Alfred T Johansen, Bolla | |
| 22 Ms Heimen | k f | T | 15 | 43.0 | 15.0 | 9.0 | Bolind. | 40 | 7 | H Fransen m fl, Breivoll | |
| 23 Mk Regina | k h | T | 07 | 48.7 | 16.9 | 8.1 | Bolind. | 40 | 5 | Mikal Hansen, Hamnvik | |
| 24 Mk Thor | k h | T | 09 | 47.0 | 14.0 | 7.4 | Bolind. | 32 | 4 | Meyer Jenssen, Breivoll | |
| 25 Ms Lilly | k f | T | 24 | 38.0 | 12.6 | 6.0 | Record | 20 | 2 | Sig. Johnsen m fl, Rollnes pr Bolla | |
| 26 Mk Helga | f k | T | 15 | 39.0 | 13.0 | 6.3 | Wichm. | 20 | 0 | Erling Isachsen, Bolla | |
| 27 Ms Draugen | k h | T | 07 | 47.6 | 15.8 | 8.0 | Bolind. | 25 | 4 | P Danielsen m fl, Ånstad | |
| 28 Mk Ternen I | k f | T | 16 | 36.0 | 13.0 | 6.0 | Wichm. | 16 | 2 | Karl Berg m fl, Rollnes pr Bolla | |
| 29 Mk Trygg | f | T | 13 | 20.0 | 5.0 | 4.0 | Eide | 4 | 0 | Olaf Jensen, Rollnes pr Bolla | |
| 30 Må Hurtig | f | T | 25 | 25.0 | 6.0 | 3.5 | Konkur. | 8 | 0 | Joh. P Rolnes, Bolla | |
| 31 Mk Konkurrent | h k | T | 19 | 45.0 | 15.0 | 7.1 | Bolind. | 40 | 5 | Hilmar Johansen, Bolla | |
| 32 Mk Havly | f | T | 12 | 19.3 | 5.5 | 1.9 | Fix | 3 | 0 | L D J Boll v/ Alfr Johnsen, Bolla | |
| 33 Må Flugt | k f | T | 29 | 32.0 | 10.0 | 4.2 | Union | 10 | 0 | Hans Hansen, Bolla | |
| 34 Ms Trygg 1 | k h | T | 20 | 47.2 | 17.3 | 7.8 | Rap | 40 | 5 | Hans Simonsen m fl, Breivoll | |
| 35 Mk Tindstinden | h k | t | T | 17 | 51.4 | 18.3 | 8.7 | Bolind. | 40 | 5 | H Pettersen m fl, Ibestad |
| 38 Mk Ibestad | k h | T | 28 | 45.0 | 15.4 | 8.0 | Wichm. | 40 | 5 | Jergen Johnsen m fl, Bolla | |
| 39 Mk Fugleberg | k h | T | 28 | 45.0 | 16.3 | 8.0 | Wichm. | 40 | 5 | Danh. Nilsen m fl, Bolla | |
| 40 Ms Sjøbryn | k | T | 28 | 33.0 | 10.0 | 4.5 | Bolind. | 12 | 1 | Johan Olsen Vik, Hamnvik | |
| 41 Ms Vik | k h | T | 18 | 58.6 | 16.5 | 6.8 | Wichm. | 30 | 5 | Rolf Falek, Bolla | |
| 41 Mk Barodd | | | | | | | | | | | |

T-KD. Kåfjord merkedistrikt.

| | | | | | | | | | | |
|-------------------------|-------|---|----|------|------|-----|---------|----|---|--------------------------------------|
| 1 Mk Østlyngen | k f | T | 17 | 40.0 | 14.0 | 8.0 | Bolind. | 25 | 4 | Nils K Nilsen m fl, Samuelsenberg |
| 2 Ms Stina | h k f | T | 12 | 45.5 | 16.3 | 7.0 | Bolind. | 20 | 4 | E Eriksen m fl, Djupvik i Lyngen |
| 3 Ms Grei | h k f | T | 10 | 46.0 | 16.4 | 8.5 | Alpha | 14 | 5 | Hans Samuelsen m fl, Samuelsenberg |
| 4 Ms Nor | h k f | T | 13 | 41.0 | 15.0 | 6.0 | Skandia | 12 | 3 | Maren. Eliassen m fl, Nordmannvik |
| 5 Mk Brødrene | f k | T | 25 | 40.0 | 15.0 | 7.0 | Bolind. | 30 | 4 | M Salomonsen m fl, Djupvik i Lyngen |
| 6 Ms Karly | k f | T | 06 | 45.0 | 15.3 | 6.8 | Grei | 35 | 4 | P Jensen Jovoll m fl, Djupvik i L. |
| 8 Mk Daltinn | k f | T | 26 | 45.0 | 15.0 | 7.3 | Grei | 30 | 4 | Ole N Dahlvik, Samuelsenberg |
| 9 Mk Vega ¹⁾ | h k f | T | 10 | 40.0 | 14.5 | 7.0 | Alpha | 22 | 5 | Johs H Giæver m fl, Hannes |
| 10 Ms Norafjell | k f | T | 12 | 45.0 | 15.0 | 7.5 | Alpha | 18 | 6 | Mikal Eriksen m fl, Samuelsenberg |
| 11 Ms Klara | h k f | T | 11 | 47.0 | 14.8 | 8.2 | Bolind. | 30 | 5 | H Albrechtsen m fl, Olderdalen |
| 12 Ms Falken | k f h | T | 15 | 33.0 | 10.0 | 6.0 | Alpha | 11 | 1 | Johan Pedersen m fl, Olderdalen |
| 13 8/å — | k f | T | 17 | 28.0 | 8.3 | 3.3 | — | — | 0 | Amund Berg, Troilvik, Birtavarre |
| 14 Mk Hammerås | k f h | T | 10 | 48.0 | 15.0 | 5.0 | Populær | 25 | 5 | P M Pedersen m fl, Olderdalen |
| 15 Mk Petra | k f | T | 08 | 43.0 | 15.0 | 7.0 | Grei | 17 | 3 | O Mathisen Bjerkeli m fl, Samuelsen. |
| 16 Ms Proven | h k f | T | 09 | 47.4 | 16.7 | 6.0 | Alpha | 15 | 5 | Ole L Olsen m fl, Olderdalen |
| 17 8/å Lykken | f | T | 31 | 25.0 | 6.0 | 3.0 | — | — | 0 | Henr. Larsen Skavdal, Samuelsenberg |
| 18 Mk Langnes | h k f | T | 20 | 47.5 | 16.0 | 9.0 | Munkt. | 45 | 4 | H Wasmuth m fl, Langnesbukta |

1) Omb. 1916.

«Hvalmerket» redskap for alslags fiske

JOHAN HANSENS SØNNER

Fagerheims Fabriker

Telegr.adr.: „FAGERHEIMS“ BERGEN

TELEFON: 10727



| Farkostnummer, art og navn | Anvendelse | Materiale | Byggear | Lengde | Bredde | Dybde | Maskin, navn | Antall HK | Eierens (den korresponderende reders) navn og postadresse |
|-------------------------------|------------|-----------|---------|--------|--------|-------|-----------------|---------------|--|
| | | | | | | | | F. & fangstb. | |
| 19 6/å Bindalen | f | T | 31 | 20.0 | 5.0 | 2.0 | — | — | 0 Karsten Jensen Soleng, Olderdal |
| 20 Må Ruth | k f | T | 25 | 34.0 | 10.0 | 6.0 | Alpha | 6 | 1 M Pedersen, Samuelsenberg |
| 21 Må Forsøket | f | T | 16 | 26.5 | 7.0 | 3.8 | Alpha | 4 | 0 P M Pedersen, Samuelsenberg |
| 22 8/å Langnes | f | T | 11 | 32.0 | 6.0 | 3.0 | — | — | 0 P M Pedersen, Samuelsenberg |
| 23 Ms Sigrød | k f | T | 11 | 44.5 | 17.0 | 7.0 | Alpha | 12 | 4 Joh Olsen m fl, Samuelsenberg |
| 24 Ms Alfen 2 ¹⁾ | k f | T | 10 | 30.0 | 9.4 | 3.3 | Rap | 6 | 1 Sigvart Nilsen m fl, Samuelsenberg |
| 25 Mk Kårfjord | h k f | T | 37 | 55.0 | 15.5 | 8.0 | Gideon | 60 | 4 O Nikol. Bakkemo m fl, Birtavarre |
| 26 Må Kristine | f | T | 18 | 25.5 | 7.1 | 3.5 | Grei | 4 | 1 O L Andersen, Olderdalen |
| 27 8/å Svanen | k f | T | 13 | 32.0 | 6.0 | 3.0 | — | — | 0 Karl Lindvall, Olderdalen |
| 28 Ms Måken | k f | T | 34 | 24.0 | 8.0 | 3.0 | Sabb | 5 | 0 Jobs. Simonsen, Djupvik i Lyngen |
| 29 6/å Sjøblomsten | k f | T | 31 | 23.0 | 6.0 | 3.0 | — | — | 0 John E Hansen, Samuelsenberg |
| 30 Mk Saga | h k f | T | 36 | 50.0 | 15.0 | 7.5 | Bolind. | 40 | 5 O N Dahlvik m fl, Samuelsenberg |
| 31 Mk Barnan | k f | T | 28 | 35.0 | 12.0 | 5.5 | Alpha | 14 | 1 Nils Berg m fl, Birtavarre |
| 32 Ms Signe | h k f | T | 11 | 47.0 | 16.0 | 7.0 | Bolind. | 30 | 4 Knut Larsen m fl, Lyngseidet |

T-K. Karlsøy merkedistrikt.

| | | | | | | | | | |
|------------------------------|------|---|----|------|------|-----|---------|----|-----------------------------------|
| 1 Ms Stella | k | T | 35 | 24.0 | 8.0 | 3.0 | Sabb | 5 | 0 A Dreyer A/S, Burøysund |
| 2 Ms Brødrene 2 | kh f | T | 11 | 48.0 | 16.3 | 8.0 | Wichm. | 30 | 6 Harald Nilsen, Skorøy |
| 3 Ms Lillemor | k | T | 31 | 33.0 | 10.8 | 5.0 | Rap | 8 | 2 A Andreassen, Lanesøra |
| 4 Mk Sydskapp ²⁾ | k h | T | 12 | 49.5 | 15.7 | 7.5 | Munkt. | 35 | 4 Hans Larsen m fl, Karlsøy |
| 5 Mk Tordenskjold | k | T | 28 | 39.0 | 12.5 | 6.0 | Gideon | 18 | 2 Magnus Robertsen, Lanesøra |
| 6 Må Pilen | k f | T | 14 | 29.0 | 8.0 | 3.0 | Alpha | 4 | 0 Arnt Jensen, Lanesøra |
| 7 Mk Soltind | k | T | 28 | 55.0 | 16.0 | 8.0 | Union | 40 | 5 A Løkkertsen, Lanes i Langsund |
| 8 Ms Eilfryda | k h | T | 14 | 32.0 | 11.0 | 5.7 | Alpha | 11 | 2 Halfdan Jensen m fl, Vannvåg |
| 9 Ms Sletvold ³⁾ | k h | T | 10 | 54.4 | 18.7 | 8.7 | Avance | 30 | 4 Leif Hansen, Skorøy |
| 10 Ms Klara | k h | T | 07 | 48.4 | 15.5 | 7.0 | Alpha | 42 | 8 R Hansen m fl, Vannvåg |
| 12 Må Snøgg | k | T | 30 | 27.5 | 8.3 | 3.0 | Alpha | 4 | 1 Leonhard Mortensen, Vannvåg |
| 14 Mk Solglimt | k | T | 30 | 43.0 | 13.9 | 6.5 | Rap | 29 | 2 Holger Hoel, Hansnes |
| 15 Ms Familien ⁴⁾ | k | T | 09 | 40.0 | 15.0 | 5.5 | Bolind. | 20 | 5 A Mortensen m fl, Ulstjord |
| 16 Mk Heimen | k f | T | 19 | 37.1 | 13.7 | 6.0 | Grei | 20 | 5 Peder Hansen, Ulstjord |
| 17 Mk Skorøy ⁵⁾ | h k | T | 14 | 36.0 | 12.0 | 6.8 | Skandia | 20 | 1 L Pedersen, Nordeidet |
| 18 Mk Solvang | k | T | 14 | 36.0 | 12.5 | 6.0 | Nygrei | 17 | 2 Nils Mortensen, Ulstjord |
| 19 Mk Bråttsjø | k | T | 36 | 40.0 | 14.3 | 7.0 | Wichm. | 25 | 6 Trygve Nilsen m fl, Skorøy |
| 20 Må Lykken | k | T | 35 | 20.0 | 6.5 | 2.0 | Sabb | 3 | 0 Ingv. Jensen m fl, Burøysund |
| 21 Ms Bindalen | k | T | 05 | 41.0 | 14.0 | 9.0 | Wichm. | 20 | 3 E Hansen, Hansnes |
| 22 Mk Nordfjeld | k | T | 15 | 37.0 | 13.0 | 6.0 | Gideon | 13 | 2 Johan Arnesen, Hansnes |
| 23 Mk Harald ⁶⁾ | k | T | 07 | 49.0 | 15.0 | 6.0 | Grei | 32 | 3 H Pettersen m fl, Karlsøy |
| 24 Ms Unni | k | T | 36 | 34.0 | 12.0 | 6.0 | Wichm. | 10 | 1 A Ingebrigtsen, Karlsøy |
| 25 Ms Brødrene | k | T | 08 | 36.0 | 12.0 | 6.0 | Levahn | 16 | 1 Johs Andreassen m fl, Ulstjord |
| 26 Ms Ternen | k | T | 36 | 31.0 | 10.2 | 5.0 | Rapp | 9 | 2 S Gåre m fl, Skorøy |
| 27 Ms Gevinst | kh f | T | 07 | 48.5 | 16.6 | 9.3 | Grei | 32 | 9 Sigvard Hansen, Ulstjord |
| 29 Må Duen | k | T | 37 | 19.5 | 6.0 | 2.0 | Sabb | 3 | 0 Peder Pedersen, Nord-Lenangen |
| 30 Mk Jægervand | k | T | 14 | 36.0 | 12.0 | 6.0 | Bolind. | 12 | 2 H Eliassen m fl, Ulstjord |
| 31 Må Trio | k h | T | 26 | 26.0 | 9.0 | 3.5 | Rap | 7 | 0 Torgrim Nilsen m fl, Skorøy |
| 34 Ms Gunnar | k | T | 31 | 34.0 | 10.5 | 5.5 | Rapp | 14 | 2 Inga Hansen, Skorøy |
| 35 Ms Sjøstjernen | k | T | 08 | 46.0 | 15.0 | 7.5 | Grei | 30 | 4 Bernh. Johansen, Jægervatnet |
| 38 Mk Havglimt 2 | k h | T | 35 | 40.0 | 14.0 | 6.0 | Finnøy | 18 | 4 Hilmar Andersen m fl, Burøysund |
| 39 Må Prøven | k f | T | 25 | 24.0 | 8.5 | 3.5 | Heros | 6 | 1 Peder Volan, Skorøy |
| 40 Må Dido | f | T | 25 | 22.0 | 7.0 | 3.0 | Bolind. | 6 | 1 Bjarne Bottolfsen, Fugløv |

1) 2) 5) 6) Omb. 1933. 3) Omb. 1926. 4) Omb. 1935.

KJØPER I FAST REGNING:
SILD, FISK, TRAN OG ROGN.
SALG AV TOMTØNDER OG SALT.

STRØNSTAD & Co. A.s

— BERGEN —

Telef. nr. 12767. - Telegr.adr.: Strønstad.

| Farkostens nummer, art og navn | Anvendelse | Materiale | Byggear | Lengde | Bredde | Dybde | Maskin, navn | Antall HK | F. & fangstb. | Eierens (den korresponderende reders) navn og postadresse |
|-----------------------------------|------------|-----------|---------|--------|--------|-------|-----------------|-----------|---------------|--|
| 42 Mk Veslegutt | k | T | 31 | 36.5 | 13.0 | 6.0 | Wichm. | 16 | 3 | Hans Ottesen, Hansnes |
| 43 Ms Bjørnes | k h | T | 27 | 20.0 | 6.0 | 4.0 | Drott | 6 | 0 | Søren Ditlefsen, Hansnes |
| 44 Ms Nipø | k h | T | 13 | 51.3 | 17.3 | 7.2 | Brunv. | 40 | 5 | Hj Lokkertsen, Lanes i Langsund |
| 45 Ms Odd | k | T | 29 | 26.3 | 8.9 | 3.3 | Skandia | 6 | 1 | Einar Eliassen, Hansnes |
| 46 Mk Penta ¹⁾ | k h | T | ? | 55.0 | 16.0 | 6.3 | Skandia | 63 | 2 | G Enoksen m fl, Lanes i Langsund |
| 47 8/8 Divan | k f | T | 15 | 22.2 | 4.9 | 2.5 | — | — | 0 | P J Pedersen, Nordeidet |
| 48 Ms Løvenskjold | k | T | 13 | 43.0 | 15.0 | 6.0 | Nygrei | 35 | 3 | S Gabrielsen m fl, Vannøy, Kvitnes |
| 49 Ms Lillegut | f | T | 13 | 32.0 | 9.0 | 5.0 | Alpha | 11 | 0 | Olaf Hansen, Skorøy |
| 50 Ms Bolgen | k | T | 33 | 35.2 | 11.8 | 5.3 | Rap | 17 | 2 | Kåre Mortensen, Varenvåg |
| 51 Ms Høken ²⁾ | f | T | 19 | 31.0 | 11.0 | 5.0 | Grei | 14 | 1 | Soleif Hansen m fl, Lanesøra |
| 52 Ms Helga | k l | T | 06 | 44.0 | 15.5 | 9.0 | Union | 40 | 4 | Georg Sørensen m fl, Finnkroken |
| 53 Må Rap ³⁾ | f | T | 16 | 26.0 | 9.0 | 4.0 | Rap | 6 | 0 | Karl Hansen m fl, Vannakvitnes |
| 54 Må Sabben | f | T | 34 | 23.0 | 8.0 | 4.0 | Sabb | 5 | 0 | Håkon Hoel, Karlsøy |
| 55 Ms Sjøulv | k | T | 29 | 29.0 | 10.0 | 7.0 | Bolind. | 15 | 1 | M Robertsen m fl, Jægervatnet |
| 56 Må Fix | k | T | ? | 22.0 | 6.0 | 3.5 | Fix | 4 | 1 | Leif Anderssen, Karlsøy |
| 57 Ms Karl | k | T | 28 | 31.5 | 9.0 | 4.0 | Wichm. | 6 | 0 | Evald Pettersen, Karlsøy |
| 58 Ms Lettvinten ¹⁾ | k t | T | ? | 30.0 | 9.0 | 5.5 | Wichm. | 8 | 0 | L Olsen m fl, Lanes i Langsund |
| 59 Ms Nora | k h | T | 11 | 44.6 | 14.5 | 5.2 | Bolind. | 12 | 3 | Paul Sørensen, Finnkroken |
| 60 Må Torsken | k h | T | 07 | 48.6 | 15.9 | 6.7 | Wichm. | 25 | 4 | Johan Hansen, Hansnes |
| 62 Ms Alliance | k h | T | 12 | 46.4 | 16.0 | 8.0 | Grei | 30 | 6 | Laurits Pedersen, Nord-Lenangen |
| 63 Må Havdrott | k | T | 30 | 24.0 | 8.0 | 3.0 | Rapp | 4 | 1 | Paul Figenschou, Burøysund |
| 64 Ms Mivon | k | T | 32 | 24.0 | 8.0 | 4.5 | Sabb | 7 | 1 | Georg Hansen, Skorøy |
| 65 Må Våge | k | T | 25 | 20.0 | 7.0 | 2.5 | Wichm. | 2 | 0 | K Andersen, Skorøy |
| 66 Må Proven | k | T | 34 | 24.4 | 6.8 | 3.2 | Sabb | 5 | 1 | Jeremias Johansen, Sør-Lenangen |
| 67 Mk Glimt | k h | T | 25 | 35.0 | 12.5 | 6.0 | Alpha | 14 | 2 | Malvin Jensen, Karlsøy |
| 68 Ms Inga | k h | T | 24 | 35.0 | 12.0 | 5.3 | Rapp | 17 | 3 | A Mortensen m fl, Vannvåg |
| 69 Mk Alan | k h | T | 14 | 41.3 | 13.6 | 6.6 | Skandia | 25 | 3 | Emil Hansen, Ulsfjord |
| 71 Mk Høifjell | k h | T | 24 | 40.0 | 13.5 | 6.8 | Union | 30 | 3 | Rolf Ditlefsen m fl, Karlsøy |
| 72 Må Frigg | k | T | 34 | 20.0 | 6.0 | 2.5 | C. Perf. | 4 | 1 | N R Ulfnes, Svensby |
| 73 Ms Frank-Willy | k | T | 24 | 26.1 | 8.9 | 4.1 | Bolind. | 8 | 0 | Håkon Olsen, Ulsfjord |
| 74 Ms Gerd | k | T | 30 | 37.3 | 12.0 | 5.3 | Skandia | 20 | 3 | Leif Hansen, Skorøy |
| 76 Ms Alken | k | T | 31 | 36.0 | 12.0 | 6.0 | Rap | 17 | 1 | Paul Figenschou m fl, Burøysund |
| 77 Må Eny | k | T | 36 | 20.0 | 6.5 | 3.5 | Rapp | 4 | 1 | H Thomassen, Skorøy |
| 78 Mk Veslemor | k i | T | 32 | 70.0 | 17.0 | 8.0 | Wichm. | 50 | 7 | P Dahl m fl, Lanes i Langsund |
| 79 Ms Sjøkvett | k | T | 33 | 25.0 | 8.0 | 4.0 | Rap | 6 | 0 | Anders Pedersen, Nord-Lenangen |
| 80 Ms Liv | f k | T | 32 | 31.0 | 10.0 | 4.4 | Rap | 10 | 2 | Paul Figenschou m fl, Burøysund |
| 81 Ms Dagny | k | T | 24 | 26.0 | 8.0 | 4.5 | Bones | 6 | 1 | Hans O Fohrn, Ulsfjord |
| 82 Må Flugt | k f | T | 23 | 33.0 | 10.0 | 7.5 | Bolind. | 10 | 0 | Bernhard Sørnsen, Finnkroken |
| 83 Må Elisabeth | k | T | 33 | 23.0 | 7.0 | 4.0 | Danette | 4 | 0 | Jacob Hansen, Lanesøra |
| 84 Ms Trygg ⁵⁾ | k | T | 00 | 37.0 | 12.3 | 5.0 | Nygrei | 20 | 0 | Almar Hansen m fl, Ulsfjord |
| 85 Ms Lykken ⁶⁾ | k | T | 14 | 36.0 | 12.0 | 6.3 | Rapp | 12 | 2 | Åge With, Lanesøra |
| 86 Ms Fangst | k | T | 28 | 24.0 | 7.5 | 4.0 | Alpha | 4 | 0 | Marinius Holst, Lanes i Langsund |
| 87 Må Kvikk | k | T | 33 | 21.0 | 9.0 | 4.0 | Tenfj. | 4 | 1 | Mikal Petersen, Karlsøy |
| 88 Mk Brottfjell | k | T | 17 | 35.0 | 12.5 | 6.0 | Wichm. | 20 | 2 | M Lund, Lanes i Langsund |
| 89 Mk Finmarken | k | T | 00 | 53.0 | 15.4 | 8.0 | Brunv. | 30 | 4 | M Andreassen, Lanes i Langsund |
| 91 Mk Harmon | k h | T | 37 | 56.0 | 16.5 | 8.4 | Finnøy | 70 | 2 | Adolf Petersen m fl, Karlsøy |
| 92 Mk Solfjell | k | T | 16 | 46.0 | 14.0 | 5.5 | Rapp | 29 | 1 | I Isaksen m fl, Lanes i Langsund |
| 93 Ms Aud | k | T | 37 | 34.0 | 11.5 | 5.5 | Brunv. | 12 | 1 | Leif Andersen, Karlsøy |
| 94 Ms Agathe | f k | T | 32 | 25.0 | 9.0 | 4.0 | Rapp | 4 | 0 | Harry Jeremiassen, Skorøy |

1) Omb. 1935. 2) Omb. 1929. 3) Omb. 1936. 4) Omb. 1917 og 1929. 5) Omb. 1934. 6) Omb. 1937.

MONOPOL'S KOBBERSTOFF

| Farkostens nummer, art og navn | Anvendelse | Materiale | Byggeår | Lengde | Bredde | Dybde | Maskin, navn | Antall HK | F. & fangstb. | Eierens (den korresponderende reders) navn og postadresse |
|-----------------------------------|------------|-----------|---------|--------|--------|----------|-----------------|--------------|---|--|
| 1 Ms Lyra | f k h | T 08 | 47.1 | 16.4 | 6.5 | Bolind. | 32 | 9 | J Hansen m fl, Borkenes | |
| 3 Ms Smart | k f | T 35 | 38.0 | 12.5 | 6.2 | Rap | 29 | 0 | Bendiks Hopland, Borkenes | |
| 4 Mk Grovfjord | f k h | T 16 | 47.4 | 16.8 | 7.5 | Bolind. | 32 | 9 | F Hansen m fl, Bogen i Senja | |
| 5 Mk Alflid ¹⁾ | f k h | T 16 | 57.3 | 16.2 | 7.5 | Bolind. | 32 | 10 | O Enoksen, Mehus i Senja | |
| 6 Ms Saula | t f h | T 05 | 47.1 | 16.1 | 6.2 | Bolind. | 25 | 5 | I Vik m fl, Borkenes | |
| 7 8/å — | f h | T 14 | 32.5 | 11.5 | 4.4 | — | — | 4 | M Torheim m fl, Borkenes | |
| 8 Mk Kveøy ²⁾ | f h t | T 85 | 89.0 | 19.8 | 9.3 | Bolind. | 90 | 3 | A/S Kveøy, Borkenes | |
| 10 8/å — | f | T 02 | 35.0 | 12.3 | 4.0 | — | — | 4 | O Bømark m fl, Forøysæter | |
| 11 Mk Gullisfjord | f k | T 14 | 51.9 | 14.4 | 6.3 | Wichm. | 20 | 4 | G Evensen m fl, Bogen i Senja | |
| 12 Ms Laila ³⁾ | f k | T 99 | 50.0 | 17.0 | 8.0 | Rap | 15 | 3 | Hilmar Paulsen, Bogen i Senja | |
| 13 Må Snøgg | f | T 28 | 21.0 | 5.5 | 4.0 | Ø. M. | 3 | 0 | Severin Skommessvik, Hemmestad | |
| 14 Mj Hortensia | t | T 80 | 61.3 | 18.5 | 7.2 | Bolind. | 30 | 0 | O Johansen Vogter m fl, Borkenes | |
| 15 Ms Margot | f | T 33 | 33.0 | 11.0 | 5.0 | Heimdals | 11 | 0 | Gustav Aronsen, Bogen i Senja | |
| 16 8/å — | f k | T 10 | 25.0 | 5.8 | 2.5 | — | — | 0 | Ovald Bømark, Forøysæter | |
| 17 Må Kobben ⁴⁾ | f k | T 27 | 24.3 | 7.3 | 3.2 | Sabb | 5 | 0 | Jacob B Kind, Borkenes | |
| 18 Ms Stella ⁵⁾ | f k | T 12 | 27.0 | 9.0 | 4.5 | Rap | 7 | 0 | Harald Bergli, Våtvoll | |
| 19 Ms Stabil | f | T 32 | 27.5 | 9.0 | 4.0 | Stabil | 10 | 1 | P Mathisen Haug m fl, Borkenes | |
| 20 Må Kampen | f | T 33 | 20.5 | 6.5 | 3.0 | Sabb | 3 | 0 | Birger Hansen m fl, Reinstad | |
| 21 Mj Samhold | t | T 97 | 51.0 | 16.0 | 5.3 | Union | 40 | 0 | A/S Kvæfjord Sildolje & Kraft- forfabrik, Borkenes | |
| 22 Må Sterken | f | T 27 | 20.0 | 6.0 | 3.0 | Sterk | 4 | 0 | Jac. Chr. Kind, Gapøy | |
| 23 8/å Røst | f | T 02 | 32.0 | 11.5 | 4.0 | — | — | 4 | B Nicolaisen, Bogen i Senja | |
| 24 Må Rapp | k h f | T 15 | 31.0 | 8.2 | 3.5 | Rap | 7 | 0 | H M Gulholm m fl, Forøysæter | |
| 25 8/å — | f | T 16 | 35.0 | 12.0 | 3.3 | — | — | 4 | P Høibak m fl, Bogen i Senja | |
| 26 Ms Venus | f k | T 14 | 34.0 | 11.0 | 5.0 | Alpha | 11 | 0 | Olaf Johansen m fl, Mehus i Senja | |
| 27 8/å Harda | f | T 09 | 31.0 | 10.0 | 4.0 | — | — | 4 | S Berntsen, Hemmestad | |
| 28 Må Fix | f k | T 20 | 18.0 | 5.0 | 2.5 | Atlanta | 4 | 0 | Nicolai N Skår, Borkenes | |
| 29 Må Brødrene | f | T 30 | 21.0 | 6.0 | 2.7 | Ø. M. | 3 | 0 | Vidar Pleym m fl, Borkenes | |
| 30 8/å Tonny | f | T 13 | 32.0 | 11.3 | 5.0 | — | — | 4 | Matias Torheim m fl, Borkenes | |
| 32 8/å — | f k | T 15 | 27.6 | 8.0 | 3.2 | — | — | 0 | Edvin Johansen, Borkenes | |
| 33 Må Lillegutt | f | T 33 | 23.0 | 8.0 | 4.0 | L. Grei | 4 | 0 | Ole Kr. Hagen, Borkenes | |
| 34 Ms Svalen | f | T 34 | 24.0 | 7.8 | 4.5 | Sabb | 5 | 0 | M Petters. Lyså m fl, Bogen i Senja | |
| 36 Må Slemmen | f | T 35 | 21.0 | 6.4 | 3.0 | Sabb | 4 | 0 | Einar Einarsen, Finsæter, Gapøy | |
| 37 10/å — | k l | T 10 | 32.0 | 6.0 | 4.0 | — | — | 0 | Lokkert O Lanes, Bogen i Senja | |
| 38 Må Kind | f k | T 12 | 20.0 | 7.0 | 3.5 | Bønnes | 3 | 0 | J Henriksen, Gapøy | |
| 39 8/å — | f k | T 15 | 25.0 | 5.2 | 2.0 | — | — | 0 | T Olsen Eidet, Forøysæter | |
| 41 Må Lomen | f | T 35 | 21.0 | 7.2 | 3.5 | Sabb | 3 | 0 | Odin Wik m fl, Borkenes | |
| 42 10/å — | f k | T 09 | 29.0 | 6.7 | 2.7 | — | — | 0 | Oluf Bømark, Forøysæter | |
| 44 D Godfjord | k | S 03 | 91.9 | 16.6 | 8.0 | Damp | 65 | 1 | O E Gunnesdal m fl, Mehus i Senja | |
| 45 Mk Fram | f k | T 20 | 37.0 | 12.0 | 5.0 | Bolind. | 15 | 1 | Osvald K Myrland m fl, Reinstad | |
| 46 8/å — | f k | T 16 | 27.0 | 7.0 | 3.0 | — | — | 0 | B Hansen m fl, Borkenes | |
| 49 8/å — | k f | T 15 | 28.0 | 8.0 | 3.0 | — | — | 0 | A Pettersen m fl, Borkenes | |

1) 2) Omb. 1934. 3) Omb. 1928. 4) Omb. 1935. 5) Omb. 1929.



| Farkostens nummer, art og navn | Anvendelse | Materiale | Byggear | Lengde | Bredde | Dybde | Maskin, navn | Antall HK | F. S. fangstb. | Eierens (den korresponderende reders navn og postadresse |
|-----------------------------------|------------|-----------|---------|--------|--------|-------|-----------------|-----------|----------------|---|
| 52 8/4 Fram | kf | T | 16 | 27.0 | 6.7 | 2.7 | — | — | 0 | M Nilsen, Borkenes |
| 53 Må Kjell | f | T | 27 | 20.0 | 6.0 | 3.0 | Viking | 3 | 0 | Erling Reinstad, Reinstad |
| 54 Må Lomen | fh | T | 20 | 24.0 | 7.5 | 4.0 | Tenfj. | 5 | 0 | A Kristensen, Hemmestad |
| 55 Må Viking ¹⁾ | f | T | 33 | 26.0 | 7.0 | 4.0 | Atlanta | 4 | 0 | Kr. Hunstad, Borkenes |
| 56 8/4 — | fh | T | 14 | 29.0 | 6.0 | 3.5 | — | — | 0 | A Utstrand m fl, Borkenes |
| 57 8/4 — | fh | T | 17 | 30.0 | 8.0 | 4.0 | — | — | 0 | M Vogter m fl, Borkenes |
| 58 Må Meier | f | T | 22 | 21.0 | 7.0 | 3.0 | Sterk | 4 | 0 | Arne Stolts, Reinstad |
| 59 Må Teisten ²⁾ | fk | T | 15 | 21.0 | 6.5 | 2.5 | Tenfj. | 3 | 0 | J L Refsnes, Hemmestad |
| 60 Ms Knappen | fk | T | 32 | 24.0 | 7.7 | 3.0 | Motor | 5 | 1 | Theodor Eide, Våtvoll |
| 61 8/4 — | fk | T | 10 | 23.5 | 8.4 | 5.8 | — | — | 0 | Bernhard Elde, Borkenes |
| 62 10/4 — | fk | T | 08 | 27.0 | 6.5 | 3.5 | — | — | 0 | N M Pedersen, Forøysæter |
| 63 Må Sterk 2 | fk | T | 10 | 19.0 | 6.0 | 3.5 | Sterk | 4 | 0 | J J Pedersen, Forøysæter |
| 64 Må Snøg | fk | T | 13 | 20.0 | 6.0 | 3.0 | Motor | 4 | 0 | Lind Olsen, Forøysæter |
| 65 Må Prøven | fk | T | 17 | 28.0 | 8.0 | 4.0 | Møring. | 6 | 1 | E Eriksen m fl, Hemmestad |
| 66 Mk Eilif | fk | T | 18 | 50.0 | 15.0 | 7.0 | Konkur. | 40 | 4 | Anton Salen m fl, Borkenes |
| 67 Ms Agnethe | fk | T | 12 | 29.0 | 9.0 | 6.4 | Skandia | 10 | 0 | Joh Lauritsen, Mehus i Senja |
| 68 Må Kvik | fk | T | 24 | 33.0 | 7.0 | 3.0 | Bønes | 4 | 0 | H Hansen, Hemmestad |
| 69 Ms Rappen | f | T | 21 | 20.0 | 6.0 | 3.0 | Rap | 9 | 0 | John Olaisen, Borkenes |
| 70 Ms Thor ³⁾ | f | T | 25 | 25.0 | 7.0 | 2.5 | Helseth | 5 | 0 | L Lanes m fl, Bogen i Senja |
| 71 Må Aalen | fk | T | 16 | 26.4 | 6.0 | 2.3 | Rapp | 4 | 0 | Arthur Ursin, Nymo pr Våtvoll |
| 73 Må Viking | fk | T | 25 | 36.0 | 11.0 | 4.3 | Rap | 11 | 0 | Adolf Svenning, Borkenes |
| 74 Mk Lykken | f | T | 36 | 25.0 | 5.4 | 3.0 | Bilm. | 8 | 0 | Oluf Fagerås, Våtvoll |
| 75 Må Snøgg | fk | T | 35 | 22.0 | 7.3 | 4.0 | Rapp | 5 | 0 | Røvik Johansen, Gapøy |
| 76 Mk Arneberg | fk | T | 16 | 42.0 | 13.5 | 7.1 | Nygrei | 30 | 2 | Nils Kind m fl, Gapøy |
| 77 Ms Proven ⁴⁾ | fk | T | 27 | 26.0 | 8.9 | 3.7 | Bolind. | 10 | 0 | Petter Kristiansen, Gapøy |
| 78 Må Trygg | fk | T | 27 | 32.8 | 10.2 | 4.2 | Bolind. | 6 | 1 | Peder Finsæther, Gapøy |
| 79 Må — | f | T | 27 | 20.0 | 6.0 | 3.0 | Sabb | 3 | 0 | Julius Reinstad, Reinstad |
| 80 Mk Gudrun | fk | T | 28 | 38.0 | 11.3 | 6.5 | Wichm. | 8 | 0 | Andreas Pettersen, Borkenes |
| 81 Ms Sjøliv | fk | T | 14 | 37.0 | 12.2 | 5.5 | Dan | 14 | 0 | N Hansen m fl, Mehus i Senja |
| 82 Ms Kvik ⁵⁾ | fk | T | 20 | 25.5 | 7.6 | 3.2 | Wichm. | 4 | 0 | Bernhard Elde m fl, Borkenes |
| 83 Ms Sjøliv ⁶⁾ | fk | T | 27 | 34.5 | 10.0 | 5.5 | Wichm. | 12 | 0 | Dankert Sandvik, Hemmestad |
| 84 Mk Kåre | fk | T | 28 | 30.0 | 11.4 | 4.4 | Bønes | 6 | 0 | Kaspar Paulsen, Mehus i Senja |
| 85 Må Bridgeport | f | T | 27 | 18.0 | 6.0 | 2.2 | Bridgep. | 4 | 0 | Nils Henriksen Kind, Gapøy |
| 86 Må Trygg | fk | T | 38 | 22.0 | 8.0 | 4.0 | Bolind. | 6 | 0 | Peder Finsæther, Gapøy |
| 87 Ms Rypa | kt | T | 18 | 55.0 | 17.2 | 7.4 | Bergs. | 28 | 5 | Lokk. Martinussen, Bogen i Senja |
| 88 Mk Moder | fk | T | 07 | 52.0 | 15.0 | 8.0 | Bolind. | 32 | 4 | Matias Torheim m fl, Borkenes |
| 89 Mk Nor | fk t | T | 10 | 43.0 | 16.0 | 8.0 | Grei | 20 | 0 | A Wulff, Hunstad |
| 90 Ms Jenny | fk | T | 08 | 35.0 | 11.5 | 6.0 | Normo | 15 | 1 | Georg Salthammer, Borkenes |
| 91 Må Snøgg ⁷⁾ | fk | T | 25 | 22.2 | 7.3 | 3.6 | Wichm. | 4 | 0 | Richard Stafne, Våtvoll |
| 92 Må Enigheten | fk | T | 24 | 24.0 | 7.0 | 4.0 | Rap | 4 | 1 | Oluf Johansen m fl, Våtvoll |
| 93 Mk Svanen | kh | T | 15 | 37.0 | 12.8 | 6.0 | Heimdal | 20 | 1 | Gulberg Nilsen, Mehus i Senja |
| 94 Må Svanen ⁸⁾ | fk | T | ? | 19.7 | 6.5 | 3.1 | Wichm. | 3 | 0 | Jørgen Solfjell m fl, Våtvoll |
| 95 Må Fram | fk | T | 30 | 24.0 | 8.0 | 4.0 | Sabb | 5 | 0 | J Høibak m fl, Mehus i Senja |
| 96 Må Ruth I | f | T | 30 | 25.0 | 7.0 | 3.5 | Populær | 3 | 0 | Asbjørn Berg, Borkenes |
| 98 Ms Fram | f | T | 30 | 26.7 | 8.5 | 4.2 | Helseth | 6 | 0 | E Nicolaisen m fl, Bogen i Senja |
| 99 Må Sabben | fk | T | 30 | 22.0 | 6.0 | 3.0 | Sabb | 5 | 1 | Jentoft Jentoftsen, Gapøy |
| 100 Må Solfluglen | f | T | 30 | 23.5 | 7.5 | 4.0 | Sabb | 5 | 1 | Lokkert Lunde m fl, Reinstad |
| 101 Må Olaug ⁹⁾ | f | T | 10 | 22.0 | 7.0 | 3.2 | Viking | 3 | 1 | Jørgen Finsæther, Gapøy |
| 102 Mk Svanen | f | T | 13 | 33.0 | 6.6 | 4.5 | Fiks | 7 | 0 | Arild Eliassen, Borkenes |
| 103 Ms Stabil | fk | T | 31 | 26.0 | 9.0 | 3.2 | Stabil | 6 | 0 | Joachim Hansen, Reinstad |
| 105 Ms Forsøket | fk | T | 32 | 31.0 | 10.0 | 6.0 | Volda | 10 | 0 | Bernh Heggelund, Borkenes |
| 107 Må Inger | f | T | 32 | 23.0 | 7.0 | 3.5 | Gideon | 4 | 0 | Oluf Iversen, Hemmestad |
| 108 Må Solglimt | f | T | 32 | 22.0 | 8.0 | 5.0 | Sabb | 5 | 0 | Kristian Mikalsen, Gapøy |
| 109 Må Håbet | f | T | 33 | 20.0 | 6.6 | 2.5 | Sabb | 3 | 0 | Th Hemmestad, Hemmestad |

1) Omb. 1937. 2) Omb. 1920. 4) Omb. 1928. 5) Omb. 1927. 6) 3) Omb. 1935. 7) Omb. 1929. 8) Omb. 1950.
9) Omb. 1934.

| Farkostens nummer, art og navn | Anvendelse | Materiale | Bygger | Lengde | Bredde | Dybde | Maskin, navn | Antall HK | F. & fangstb. | Eierens (den korresponderende reders) navn og postadresse |
|-----------------------------------|------------|-----------|--------|--------|--------|-------|-----------------|-----------|---------------|--|
| 110 Må Magnin | k f | T | 31 | 25.0 | 7.0 | 4.0 | Populær | 6 | 1 | Elise Vedding, Borkenes |
| 112 Mk Hagagutten | t i | T | 09 | 65.5 | 18.7 | 7.9 | Avance | 46 | 0 | Johan Torstensen, Borkenes |
| 113 Må Spurven | f k | T | 22 | 21.0 | 6.0 | 3.0 | Alpha | 4 | 0 | Alfr. Kristiansen, Borkenes |

T-KN Kvæningen merkedistrikt.

| | | | | | | | | | | |
|----------------------------|-------|---|----|------|------|-----|---------|----|---|------------------------------------|
| 1 Mk Torolf | l | T | 18 | 46.2 | 17.0 | 7.9 | Grei | 42 | 3 | P B Giæver, Alteidet |
| 2 Ms Drott | l | T | 10 | 52.0 | 17.4 | 7.0 | Grei | 42 | 2 | P B Giæver m fl, Alteidet |
| 3 Må Bravo | f | T | 31 | 28.7 | 6.0 | 2.7 | Sabb | 3 | 0 | Joh. Jacobsen, Skorpa |
| 4 Ms Arne | k | T | 10 | 44.0 | 16.0 | 6.0 | Alpha | 24 | 3 | Gjert Rasch, Alteidet |
| 5 Mk Lyngøy | k f | T | 26 | 42.0 | 13.6 | 5.6 | Grei | 30 | 3 | L Larsen Vassness m fl, Jøkelfjord |
| 6 Mk Bjørnøy | k | T | 19 | 37.0 | 13.5 | 7.4 | Grei | 30 | 4 | Harald G Sjøblom, Burfjord |
| 7 Ms Solheim | f k | T | 35 | 28.0 | 10.0 | 5.0 | Rapp | 10 | 0 | Harald Hansen m fl, Sørstraumen |
| 8 Mk Fram | k f | T | 23 | 42.0 | 13.0 | 6.0 | Brunv. | 24 | 1 | Olaf Olsen m fl, Jøkelfjord |
| 9 Mk Orion | f k | T | 35 | 39.0 | 12.0 | 5.5 | Skandia | 20 | 0 | Joh. Stovrik, Badderen |
| 10 Mk Vika ¹⁾ | f | T | ? | 28.0 | 9.0 | 3.5 | Avance | 8 | 1 | Isak Josefsen, Sørstraumen |
| 11 Mk Fram 2 | k f t | T | 08 | 55.0 | 15.0 | 7.0 | Alpha | 36 | 2 | E G Henriksen m fl, Spildra |
| 12 Må Bæive Alggo | k f | T | 30 | 21.0 | 5.3 | 2.0 | Fix | 3 | 1 | Alfred Larsen, Brynilen |
| 13 Ms Løven | k f | T | 29 | 22.0 | 6.5 | 4.0 | Elefant | 4 | 0 | Olaf Levang, Jøkelfjord |
| 14 Ms Gideon | k f | T | 30 | 30.0 | 10.0 | 4.0 | Gideon | 10 | 0 | Einar Johnsen m fl, Brynilen |
| 15 Mk Storeng | k h | T | 37 | 45.0 | 14.0 | 7.3 | Brunv. | 35 | 0 | Alfr. Kaino m fl, Alteidet |
| 16 Ms Godthåp | k f | T | 31 | 31.0 | 9.5 | 3.5 | Børr | 10 | 1 | Emil Larsen m fl, Brynilen |
| 17 Må Flukt | f | T | 36 | 20.0 | 5.5 | 4.0 | Sabb | 3 | 0 | Nils Eilertsen, Reinfjord |
| 18 Ms Heimen ¹⁾ | k f | T | 30 | 30.6 | 11.0 | 5.0 | Union | 1 | 1 | Joh Reiersen, Sørstraumen |
| 19 Mk Elida | k f | T | 13 | 44.0 | 15.0 | 6.0 | Skandia | 15 | 3 | Morten Henriksen, Burfjord |
| 20 Ms Måken | f | T | 36 | 23.0 | 8.0 | 3.5 | Alpha | 4 | 0 | Joh. P Pedersen, Sorpa |
| 21 Ms Frøydis | f | T | 34 | 27.5 | 9.5 | 5.0 | Bolind. | 8 | 1 | Eugen Pedersen, Olderfjord |
| 22 Ms Einar | f k | T | 37 | 35.5 | 11.0 | 6.6 | Rapp | 17 | 1 | Jens Isaksen m fl, Alteidet |
| 24 Ms Breitius | k f | T | 33 | 26.0 | 7.6 | 3.0 | Wichm. | 4 | 1 | Isak B Henriksen, Valanhamn |
| 27 Ms Sollys | k | T | 14 | 38.0 | 13.7 | 6.7 | Grei | 12 | 1 | P B Giæver, Alteidet |
| 32 Mk Bamsen | k f | T | 32 | 30.0 | 9.5 | 4.4 | Rap | 15 | 1 | Olav Olsen, Sørstraumen |
| 36 Må Laila | k f | T | 28 | 25.0 | 7.5 | 3.5 | Populær | 4 | 0 | Johan Nilsen, Jøkelfjord |
| 44 8/å — | k f | T | 09 | 32.0 | 7.0 | 3.0 | — | — | 0 | J Andersen, Kjækan |
| 50 Må Harald | f k | T | 23 | 35.0 | 10.0 | 3.0 | Alpha | 8 | 0 | J Isaksen m fl, Alteidet |
| 52 Må Vagt | f k | T | 24 | 31.5 | 8.5 | 4.0 | Populær | 4 | 1 | Morten Pedersen, Badderen |
| 55 Mk Fiskeren | k f | T | 13 | 44.5 | 15.3 | 6.0 | Skandia | 25 | 3 | H Henriksen m fl, Burfjord |
| 58 Ms Vogga | t | T | 35 | 28.0 | 8.0 | 3.0 | Rap | 7 | 0 | Peder L Vassnes m fl, Alteidet |
| 59 8/å Pilen | k f | T | ? | 32.0 | 7.0 | 3.5 | — | — | 0 | Karl Johansen, Sørstraumen |
| 60 Ms Håbet ²⁾ | k f | T | ? | 33.0 | 9.5 | 4.3 | Heimdal | 7 | 1 | Johan O Nøkland m fl, Skorpa |

T-LV. Lavangen merkedistrikt.

| | | | | | | | | | | |
|--------------------------|-------|---|----|------|------|-----|---------|----|---|---------------------------------|
| 1 Mk Alken | k h l | T | 12 | 50.0 | 16.5 | 9.0 | Bolind. | 50 | 8 | B Halvorsen m fl, Tennevoll |
| 2 Mk Lavangen- fjord | h k | T | 20 | 54.1 | 17.3 | 8.2 | Bolind. | 40 | 5 | T Olsen m fl, Soløy |
| 3 Ms Storma | h k | T | 08 | 46.0 | 16.0 | 7.0 | Bolind. | 32 | 7 | T Olsen m fl, Soløy |
| 4 Ms Milly ⁴⁾ | h k | T | 07 | 54.0 | 17.0 | 7.5 | Bolind. | 50 | 5 | O Olsen m fl, Lavangnes |
| 5 10/å — | f k | T | 27 | 28.0 | ? | 4.0 | — | — | 0 | Eilert Olsen, Røkeneshamn |
| 6 Ms Laupstad | k h | T | 05 | 45.0 | 16.0 | 8.0 | Bolind. | 20 | 4 | Magnus Nilsen m fl, Soløy |
| 7 10/å Hans | f k | T | 10 | 30.0 | 7.0 | 2.8 | — | — | 0 | John Gjærson, Kjeiprød |
| 8 6/å Viggo | f k | T | 18 | 32.0 | 10.0 | 5.0 | — | — | 3 | Tennevoll Notbruk, Tennevoll |
| 9 8/å — | f k | T | 14 | 30.0 | 12.0 | 4.0 | — | — | 4 | Hesjeviks Notbruk, Soløy |
| 10 Mk Olav | k | T | 13 | 48.0 | 15.0 | 7.0 | Munkt. | 30 | 4 | Krist. Jensen m fl, Røkeneshamn |
| 11 Mk Andor | h k | T | 15 | 51.0 | 16.5 | 9.0 | Bolind. | 40 | 5 | A D Nilsen, Røkeneshamn |

T-LV Lavangen — T-LK Lenvik.

| Farkostens nummer, art og navn | Anvendelse | Materiale Byggeår | Lengde | Bredde | Dybde | Maskin, navn | Antall HK | F. & fangstb. | Eierens (den korresponderende reders) navn og postadresse |
|-----------------------------------|------------|----------------------|--------|--------|-------|-----------------|-----------|---------------|--|
| 12 10/Å — | k | T 04 | 28.0 | 7.0 | 3.5 | — | — | 0 | S Gabrielsen, Kjeiprød |
| 14 ?/Å Duen | f | T 29 | 34.0 | 12.0 | 5.0 | — | — | 4 | B Halvorsen, Tennevoll |
| 15 10/Å Silden | f | T 13 | 31.0 | 10.0 | 4.4 | — | — | 3 | K B Johansen m fl, Tennevoll |
| 16 Mk Havbrus | h k | T 37 | 60.0 | 17.0 | 9.0 | Wichm. | 50 | 6 | Ingebr. Hansen m fl, Lavangnes |
| 17 MÅ Hurtig | f | T 14 | 26.0 | 5.5 | 3.5 | Rap | 4 | 0 | M Mikalsen, Lavangnes |
| 18 6/Å — | f k | T 24 | 18.5 | 5.8 | 2.0 | — | — | 0 | M Mikalsen, Lavangnes |
| 20 Mk Havgutten | k f | T 19 | 40.0 | 13.0 | 6.0 | Bolind. | 13 | 3 | S Bendigsen m fl, Soløy |
| 21 Mk Dønning | h k | T 17 | 42.4 | 15.7 | 6.4 | Union | 30 | 4 | Magnor Mikalsen m fl, Lavangnes |
| 23 Ms Gjertine | f k | T 11 | 49.6 | 16.4 | 9.0 | Bolind. | 40 | 5 | A Gjertsen m fl, Kjeiprød |
| 24 Ms Kitty | k h | T 04 | 47.5 | 15.5 | 6.5 | Bolind. | 32 | 5 | Olaf Olsen m fl, Lavangnes |
| 25 Ms Rutt | k | T 19 | 34.2 | 11.5 | 5.2 | Union | 15 | 1 | Rones Antonsen, Kjeiprød |
| 26 Mk Ocean | k f t | T 06 | 60.0 | 16.5 | 6.0 | Grei | 60 | 1 | Jon Heggen m fl, Soløy |
| 27 Ms Delfin | k | T 30 | 33.0 | 11.0 | 6.0 | Special | 12 | 0 | P Korneliussen m fl, Tennevoll |
| 28 6/Å — | k f | T 29 | 29.0 | 10.0 | 5.0 | — | — | 2 | Ingvald B Johnsen m fl, Soløy |

T-LK. Lenvik merkedistrikt.

| | | | | | | | | | |
|------------------------------|-------|------|------|------|-----|---------|----|---|---------------------------------|
| 1 Mk Ranfjord | k | T 18 | 37.0 | 13.0 | 6.0 | Volda | 22 | 3 | B Johansen, Storstvik, Gibostad |
| 2 Ms Anay | k | T 14 | 48.7 | 16.2 | 9.0 | Brunv. | 30 | 5 | H Kristoffersen m fl, Gibostad |
| 3 Ms Håbet | k t | T 09 | 47.0 | 15.5 | 7.7 | Gideon | 29 | 3 | K Johannesen m fl, Målsjorda |
| 4 Mk Heimstrand | k h | T 16 | 42.9 | 15.0 | 7.3 | Skandia | 20 | 7 | Andr. Martinussen, Kårvikhamn |
| 7 Mk Nubb | f k | T 15 | 34.0 | 11.0 | 6.0 | Alpha | 14 | 0 | Arnold Bakke, Målsnes |
| 8 Ms Brødrene ¹⁾ | k | T 14 | 40.0 | 14.0 | 8.5 | Brunv. | 20 | 3 | Olaf Isaksen m fl, Gibostad |
| 9 Mk Ragnar | f k | T 27 | 42.0 | 14.5 | 7.0 | Wichm. | 30 | 3 | Alvin Hansen m fl, Gibostad |
| 10 Mk Sigurd | k f | T 19 | 42.0 | 13.5 | 7.0 | Alpha | 19 | 4 | Agnar Markussen m fl, Grasmyr |
| 11 Mk Måken | f k | T 18 | 41.0 | 14.0 | 6.0 | Bolind. | 15 | 0 | Kristian Jenssen, Finsnes |
| 12 Mk Brådd | l a | T 16 | 41.0 | 11.0 | 6.0 | Bolind. | 20 | 4 | Hans Larsen m fl, Skognes |
| 13 Mk Liv | l a | T 12 | 48.0 | 14.1 | 7.5 | Alpha | 36 | 7 | L Simonsen, Grasmyr |
| 14 Ms Noranus | k f | T 10 | 46.0 | 16.0 | 5.0 | Alpha | 28 | 6 | O Møller m fl, Gibostad |
| 15 Ms Liten | f k | T 29 | 24.0 | 8.0 | 3.5 | Avance | 8 | 0 | H Andersen, Viken, Finsnes |
| 16 Ms Aina | f k | T 33 | 26.0 | 8.5 | 3.0 | Rap | 6 | 0 | Arthur Johansen, Rossfjord |
| 17 Mk Løveg | f k h | T 35 | 52.3 | 17.2 | 8.5 | Brunv. | 65 | 5 | Ingolf Gotlibsen, Rossfjord |
| 18 Mk Bygdnes | f k | T 14 | 48.3 | 16.3 | 5.4 | Bolind. | 32 | 6 | Ingbert Olsen, Kårvikhamn |
| 19 Mk Bottenfjord | k | T 20 | 43.0 | 15.0 | 7.0 | Gideon | 28 | 3 | Sven Olsen, Grasmyr |
| 20 Ms Solvei | k | T 08 | 44.5 | 15.5 | 8.0 | Skandia | 25 | 3 | Henry Møller m fl, Grasmyr |
| 21 Mk Uttian | h k | T 20 | 53.3 | 15.6 | 6.7 | Bolind. | 40 | 5 | Øvind Johansen m fl, Finsnes |
| 22 Mk Palmen | k | T 07 | 46.0 | 14.0 | 7.0 | Bolind. | 20 | 7 | Arvid Ronesen, Gibostad |
| 23 Mk Falken 4 | k f | T 12 | 47.6 | 16.9 | 7.1 | Bolind. | 40 | 5 | Jacob Jørgensen, Finsnes |
| 24 Ms Prøven | k h | T 12 | 48.5 | 16.9 | 7.0 | Wichm. | 40 | 6 | Nils Gotlibsen, Rossfjord |
| 25 Mk Havbryn | k | T 17 | 50.0 | 15.2 | 7.2 | Bolind. | 40 | 4 | Oskar Jakobsen m fl, Finsnes |
| 26 Ms Tryg | k | T 13 | 36.0 | 13.0 | 6.0 | Skandia | 10 | 2 | A Bakke m fl, Målsnes |
| 27 Ms Solveig 3 | f k | T 13 | 43.0 | 14.0 | 7.0 | Skandia | 25 | 5 | Karl Hansen m fl, Rossfjord |
| 28 Mk Nyvold | f k | T 15 | 49.0 | 16.0 | 9.0 | Skandia | 35 | 8 | R Ronesen m fl, Gibostad |
| 29 Ms Brødrene ²⁾ | f k | T 08 | 37.0 | 12.5 | 7.0 | Bolind. | 15 | 1 | Karl Olsen m fl, Sletnes |
| 30 MÅ Arnt | f k | T ? | 23.0 | 7.0 | 3.0 | Konkur. | 5 | 0 | Jørgen Olsen m fl, Finsnes |
| 31 Mk Høvding I | k t | T 11 | 65.0 | 18.0 | 7.9 | Bolind. | 65 | 5 | Alfred Nilsen, Gibostad |
| 33 Mk Liv | f k | T 15 | 36.0 | 13.0 | 7.0 | Grei | 20 | 2 | Martin Jakobsen, Finsnes |
| 34 Mk Vikfjord | k | T 28 | 38.4 | 13.5 | 5.5 | Rapp | 20 | 3 | K Karlisen m fl, Målsnes |
| 35 Ms Asora | k | T 09 | 47.0 | 16.4 | 7.2 | Bolind. | 40 | 4 | Ove Rikardsen, Laukhella |

1) Omb 1928. 2) Omb 1925.

MONOPOL'S KOBBERSTOFF

| Farkostens nummer, art og navn | Anvendelse | Materiale | Byggear | Lengde | Bredde | Dybde | Maskin, navn | Antall HK | F. & fangstb. | Eierens (den korresponderende reders) navn og postadresse |
|-----------------------------------|------------|-----------|---------|--------|--------|-------|-----------------|-----------|---------------|--|
| 36 Mk Finnfjord | k | T | 18 | 42.0 | 14.0 | 6.5 | Grei | 25 | 3 | Ludv Andersen m fl, Finsnes |
| 37 Ms Løven | k | T | 12 | 49.0 | 16.0 | 6.0 | Levahn | 32 | 4 | Jens Olsen m fl, Tennskjær |
| 38 Ms Fanny | k | T | 15 | 48.4 | 16.5 | 7.0 | Union | 40 | 4 | Harlan Hansen, Gibostad |
| 39 Ms Fram 3 | k | T | 12 | 47.5 | 16.5 | 6.4 | Levahn | 32 | 4 | Alfred Antonsen, Gibostad |
| 40 Ms Vårlys | k f t | T | 11 | 50.0 | 17.2 | 6.0 | Bolind. | 40 | 9 | A Eriksen m fl, Finsnes |
| 41 Mk Sælbjørn ¹⁾ | k h t | T | 07 | 90.9 | 20.0 | 7.9 | Bolind. | 80 | 4 | Edvard Eriksen m fl, Finsnes |
| 42 Mk Alpen | k | T | 14 | 41.0 | 13.5 | 6.0 | Brunv. | 25 | 2 | Simon Olsen, Finsnes |
| 43 Mk Henry | k | T | 20 | 42.0 | 14.0 | 7.0 | Alpha | 22 | 3 | Hans Albertsen, Finsnes |
| 44 Ms Nor | k | T | 10 | 47.0 | 16.0 | 8.0 | Bolind. | 40 | 4 | hans Johannesen, Gibostad |
| 45 Må Toran | k | T | 32 | 20.5 | 6.5 | 4.0 | Ny-Sabb | 5 | 0 | Thv. Berg-Larsen, Grasmyr |
| 46 Mk Saltenfjord | k | T | 16 | 45.1 | 16.8 | 6.7 | Bolind. | 45 | 7 | Eiv Stefanussen, Finsnes |
| 47 Ms Johanna | k | T | 16 | 45.0 | 15.0 | 6.5 | Avance | 22 | 5 | P Jenssen, Finsnes |
| 48 Mk Aglape ²⁾ | k f | T | 17 | 54.0 | 16.0 | 8.0 | Nygrei | 30 | 6 | Sverdrup Jakobsen, Tennskjær |
| 50 Mkr Malstrøm | f k | T | 38 | 35.0 | 11.5 | 5.5 | Bolind. | 10 | 0 | Bernt Berntsen, Grasmyr |
| 51 Mk Editt | h f k | T | 33 | 53.0 | 15.0 | 7.0 | Bolind. | 45 | 5 | R Bendiksen, Bundfjord, Gibostad |
| 52 Må Arna | f k | T | 32 | 21.0 | 7.5 | 3.0 | Sleipner | 5 | 0 | Fridtjof Jensen, Rødbergshamn |
| 53 Ms Norafjeld | t | T | 05 | 44.0 | 15.0 | 6.0 | Dan | 15 | 2 | W Klausen m fl, Finsnes |
| 54 Må Arild | f k | T | 34 | 18.0 | 6.0 | 3.5 | Americ. | 4 | 0 | Jørgen Øjjord, Finsnes |
| 55 Ms Mira | k f | T | 16 | 44.3 | 16.3 | 5.5 | Skandia | 10 | 1 | Hans Kjær, Finsnes |
| 56 Ms Liljen | f k | T | 11 | 47.0 | 15.8 | 8.2 | Brunv. | 35 | 3 | E Fredriksen, Tennskjær |
| 57 Ms Bauta | k f | T | 10 | 49.0 | 16.3 | 8.0 | Munkt. | 30 | 5 | H Stefanusen, Finsnes |
| 58 Må Alken | f k | T | 24 | 25.0 | 8.0 | 5.0 | Brådd | 4 | 1 | Hj Pettersen, Gibostad |
| 59 Mk Brødrene | k f | T | 14 | 40.0 | 12.0 | 5.0 | Grei | 20 | 0 | Henry Hansen, Rossfjord |
| 60 Ms Hasinga | k f | T | 05 | 53.3 | 16.5 | 7.4 | Bolind. | 40 | 4 | O Rikardsen m fl, Finsnes |
| 61 Mk Hugeløy | h k | T | 17 | 49.7 | 17.6 | 6.8 | Bolind. | 40 | 9 | B Eriksen m fl, Finsnes |
| 62 Mk Skälpen | k h. | T | 24 | 39.0 | 14.0 | 7.0 | Brunv. | 25 | 3 | Johan Olsen, Finsnes |
| 63 Må Bjørn ³⁾ | f k | T | 18 | 30.0 | 8.0 | 5.0 | Populær | 4 | 0 | Ludv Bratli, Sandnes pr Målsnes |
| 64 Må Kobben | f k | T | 29 | 18.0 | 5.0 | 3.0 | Sabb | 3 | 1 | Fritz Fredriksen, Rødbergshamn |
| 65 Mk Nelly | k | T | 17 | 51.0 | 16.0 | 7.0 | Bolind. | 32 | 7 | S Fredriksen m fl, Gibostad |
| 66 Mk Norisen | k f | T | 16 | 48.0 | 15.0 | 7.0 | Bolind. | 25 | 4 | Kristian Fredriksen, Gibostad |
| 68 Ms Anny | k f | T | 12 | 48.0 | 16.0 | 7.5 | Grei | 35 | 6 | Johan Jørgensen m fl, Finsnes |
| 69 Ms Grieg | k | T | 09 | 47.0 | 16.0 | 6.0 | Bolind. | 15 | 3 | H Jakobsen m fl, Finsnes |
| 70 Mk Kvittinn | h k f | T | 37 | 52.9 | 16.9 | 8.5 | Wichm. | 50 | 6 | Hermann Johnsen m fl, Finsnes |
| 72 Må Skagen | f | T | 14 | 19.0 | 6.0 | 3.0 | Waterm. | 8 | 0 | O Skatvik, Rødbergshamn |
| 73 Mk Marry | h k | T | 14 | 47.8 | 17.0 | 7.2 | Grei | 35 | 5 | Bernhard Hansen, Rossfjord |
| 74 Ms Kåre | k | T | 25 | 28.0 | 8.5 | 3.5 | Rap | 6 | 1 | Karl Karlsen m fl, Finsnes |
| 75 Mk Bjarne | f k | T | 16 | 53.0 | 15.0 | 7.0 | Bolind. | 60 | 7 | Søren Berntsen, Vasshaug |
| 76 Ms Marvin | f k | T | 12 | 37.0 | 13.3 | 6.5 | Gideon | 23 | 2 | Ole Erntsen, Sultindvik, Målsnes |
| 77 Må Bølgen | f | T | 37 | 25.0 | 7.0 | 4.0 | Sabb | 5 | 0 | Eivind Berntsen, Vangshamn |
| 78 Ms Helga | k | T | 11 | 35.0 | 12.8 | 6.2 | Volda | 22 | 2 | K Kristiansen, Vangshamn |
| 79 Må Spurven | f | T | 30 | 18.0 | 5.3 | 2.5 | Sabb | 3 | 0 | Bjarne Rokstad m fl, Gibostad |
| 80 Mk Sandholm 2 | k f | T | 27 | 50.0 | 15.8 | 7.1 | Heimdal | 42 | 5 | Ole Johannessen, Gibostad |
| 81 Mk Polen | k h | T | 99 | 53.8 | 17.0 | 7.1 | Bolind. | 40 | 11 | L B Olsen, Finsnes |
| 82 Mk Eli | k f | T | 16 | 47.0 | 15.0 | 8.0 | Bolind. | 25 | 4 | Meyer Paulsen, Finsnes |
| 83 Ms Bergny | f k | T | 31 | 27.0 | 8.0 | 5.0 | Sabb | 5 | 0 | Klaus Berg, Finsnes |
| 84 Mk Annie | f k | T | 22 | 46.0 | 15.0 | 6.5 | Bolind. | 25 | 6 | Halfdan Gundersen m fl, Målsjorda |
| 85 Mk Jensvold | f k | T | 22 | 38.0 | 14.0 | 7.0 | Rap | 22 | 6 | Even Paulsen, Finsnes |
| 86 Mk Bølgen | f k | T | 37 | 44.0 | 13.0 | 5.5 | Union | 20 | 1 | Alfon Pedersen m fl, Gibostad |
| 87 Mk Elevator | f k | T | 16 | 49.8 | 17.1 | 8.0 | Skandia | 30 | 7 | A Kristiansen, Gibostad |
| 88 Må Stær ⁴⁾ | f k | T | 03 | 24.0 | 7.0 | 4.0 | Børr | 4 | 0 | E Moutensen, Gibostad |
| 89 Mk Bør | k f | T | 30 | 37.0 | 12.0 | 5.8 | Brunv. | 20 | 2 | Harder Pedersen, Finsnes |
| 90 Ms Norden | f k | T | 35 | 34.0 | 12.0 | 6.0 | Børr | 12 | 0 | Arild Andreassen, Finsnes |
| 91 Må Børr | f k | T | 16 | 25.0 | 8.0 | 3.5 | Børr | 4 | 0 | Rudolf Sørensen, Målsjorda |
| 92 Ms Rapp | f k | T | 30 | 25.0 | 8.0 | 4.0 | Rap | 10 | 1 | Håkon Martinussen, Finsnes |

| Farkostens nummer, art og navn | Anvendelse | Materiale | Byggeår | Lengde | Bredde | Dybde | Maskin, navn | Antall HK | F. & fangstb. | Eierens |
|-----------------------------------|------------|-----------|---------|--------|--------|-------|-----------------|-----------|---------------|--------------------------------|
| 49 Mk Agnes | hk f | T | 28 | 48.8 | 15.0 | 7.5 | Bolind. | 30 | 6 | Rasm. Mathis. |
| 50 Mk Nord-Norge | hk f | T | 14 | 48.1 | 17.0 | 7.4 | Bolind. | 40 | 7 | Ola K Gjøver m fl. |
| 52 Ms Bergliot | f | T | 11 | 48.0 | 16.0 | 7.0 | Grei | 42 | 6 | L Pedersen m fl, Kjø. |
| 53 Ms Borghild | f | T | 10 | 46.0 | 15.0 | 7.0 | Drott | 60 | 5 | A Jørgensen m fl, Kjøst. |
| 54 Mk Kjostinn | f l | T | 23 | 45.0 | 15.0 | 7.5 | Skandia | 25 | 5 | Erling Wasmuth m fl, Kjø. |
| 59 Ms Gevinst | h k | T | 09 | 46.0 | 15.5 | 7.0 | Munkt. | 30 | 4 | J O Pedersen m fl, Furuflaten |
| 71 Ms Kosta | k f | T | 08 | 48.0 | 13.6 | 7.8 | Nygrei | 60 | 4 | Kristian Pedersen m fl, Kjøsen |
| 73 Ms Saga | h k | T | 08 | 46.0 | 16.0 | 7.0 | Bolind. | 15 | 4 | K B Nilsen m fl, Furuflaten |
| 74 Ms Alken | kh | T | 07 | 47.0 | 16.0 | 6.0 | Rap | 20 | 4 | Peder A Johnsen, Furuflaten |
| 76 Mk Arne | k | T | 23 | 42.0 | 15.5 | 7.0 | Bolind. | 50 | 5 | A Gjøver m fl, Lyngseidet |
| 78 Ms Elida | h k | T | 09 | 46.0 | 15.0 | 8.0 | Bolind. | 40 | 4 | A Hansen m fl, Lyngseidet |
| 80 Ms Lyra ¹⁾ | f | T | 08 | 52.5 | 16.0 | 8.5 | Skandia | 25 | 5 | S Figenschou m fl, Kjøsen |
| 82 Mk Annie | h k | T | 12 | 46.4 | 16.3 | 7.7 | Bolind. | 40 | 4 | Hans Larsen m fl, Furuflaten |
| 85 Mk Kjosguten | f k | T | 29 | 46.0 | 16.2 | 7.5 | Munkt. | 55 | 9 | Johs Hammervold m fl, Kjøsen |
| 86 Må Vårblomst ²⁾ | f | T | 20 | 30.0 | 9.0 | 4.5 | Rap | 5 | 0 | Lars Jensen m fl, Lyngseidet |
| 90 8/å Nordnes | f | T | 05 | 31.0 | 6.0 | 3.0 | — | — | 0 | J A Isaksen, Lyngseidet |

Farkost nr 935

T-MV. Målselv merkedistrikt.

| | | | | | | | | | | |
|---------------------------|-----|---|----|------|------|-----|---------|----|---|-----------------------------------|
| 2 Ms Maud | k | T | 07 | 42.8 | 14.3 | 5.3 | Avancee | 12 | 3 | Ingv. Rasmussen, Tromsø |
| 3 Ms Snøgg | k | T | ? | 27.0 | 8.0 | 4.0 | Regulax | 8 | 0 | Sverre Olsen, Målsnes |
| 4 Mj Gurine ³⁾ | t | T | 86 | 66.0 | 23.0 | 8.0 | Wichm. | 40 | 0 | Artur Olsen, Målsnes |
| 5 Må Prøven | k f | T | 22 | 23.0 | 6.0 | 3.0 | Rap | 4 | 0 | O Karlsen m fl, Nordstr., Målsnes |
| 6 Mk Mårfjell | k t | T | 25 | 47.0 | 16.0 | 6.0 | Bolind. | 15 | 0 | Johs. Skjelbakk, Målsnes |
| 7 Må Måsen | f | T | 26 | 27.0 | 6.3 | 3.3 | Bilm. | 45 | 0 | Johs. Skjelbakken, Målsnes |
| 8 Må Akkø | k | T | 20 | 25.0 | 8.0 | 4.0 | Favorit | 3 | 0 | S Kristiansen m fl, Aspelund |

T-M. Malangen merkedistrikt.

| | | | | | | | | | | |
|------------------|-------|---|----|------|------|-----|---------|----|---|-----------------------------------|
| 1 Må Ramona | ft | T | 26 | 22.0 | 5.0 | 3.5 | Ø. M. | 3 | 0 | Hans Hansen, Mestervik |
| 2 Mk Tenna | f k | T | 06 | 47.0 | 14.0 | 6.5 | Grei | 20 | 3 | N A Nilssen Bakke, Martinhals |
| 3 Mk Glimt | k | T | 13 | 32.2 | 12.0 | 6.0 | Skandia | 18 | 1 | K Skogeng, Mestervik |
| 4 Mk Bakkeby | k f | T | 29 | 54.0 | 16.2 | 7.8 | Skandia | 40 | 9 | Erling Jensen m fl, Martinhals |
| 5 Må Spurven | ft | T | ? | 19.0 | 6.2 | 2.5 | Sabb | 3 | 0 | Bjarne Dybvik, Målsnes |
| 6 Ms Bølgen | f k | T | 36 | 26.0 | 9.0 | 3.0 | Kampen | 7 | 0 | Gjert Pedersen, Nordbyneset |
| 7 Mk Drott | h k | T | 19 | 34.5 | 12.5 | 7.0 | Alpha | 18 | 2 | Henn. Pedersen m fl, Nordbyneset |
| 8 Mk Enighed | k | T | 14 | 38.3 | 12.8 | 7.0 | Nygrei | 30 | 0 | E Ingebrigtsen m fl, Martinhals |
| 9 Mk Kennekat | f k | T | 14 | 38.5 | 12.5 | 6.0 | Grei | 30 | 0 | Jens Larsen, Martinhals |
| 11 Mk Duen | k f | T | 17 | 37.0 | 12.0 | 6.0 | Grei | 18 | 1 | Johs. Edvartsen m fl, Nordbyneset |
| 14 Mk Kvitholmen | h k | T | 31 | 54.0 | 16.5 | 8.6 | Helseth | 42 | 6 | Edv Mathisen m fl, Mestervik |
| 15 Ms Skreien | k f | T | 03 | 43.0 | 14.0 | 8.0 | Bolind. | 15 | 3 | Magnus Pedersen m fl, Keianes |
| 16 8/å Tanafjord | k | T | 33 | 30.0 | 8.0 | 4.0 | — | — | 0 | Peder Pettersen, Hamnvågnes |
| 17 Ms Pokala | k | T | 10 | 47.0 | 8.0 | 7.0 | Levahn | 32 | 5 | Marinius Nytnun m fl, Navaren |
| 18 Ms Anna | f k h | T | 95 | 36.6 | 14.3 | 5.4 | Tuxham | 23 | 2 | Hilmar Hansen, Mestervik |

1) 2) Omb. 1935. 3) Omb. 1920.

M. J. RØMEN - TRONDHEIM
TELEFON 5538. KJØP OG SALG AV FARTØIER

T-LK Lenvik — T-L Lyngen.

| Farkostens nummer, art og navn | Anvendelse | Materiale | Byggeår | Lengde | Bredde | Dybde | Maskin, navn | Antall HK | F. & fangstb. | Eierens /den korresponderende reders/ navn og postadresse |
|-----------------------------------|------------|-----------|---------|--------|--------|---------|-----------------|-----------|---------------|--|
| 93 Ms Glitner | f k | T 13 | 34.0 | 12.0 | 5.2 | Rapp | | 17 | 1 | Sigurd Didriksen, Gibostad |
| 94 Må Sjøblomsten | k | T 18 | 22.5 | 6.5 | 4.0 | Grei | | 4 | 0 | F Kildahl m fl, Gibostad |
| 95 Ms Sjølykken | f k | T 37 | 24.0 | 8.0 | 4.0 | Sabb | | 5 | 0 | Petter Sletvoll, Vangshamn |
| 96 Mk Arne | k f | T 26 | 36.7 | 13.5 | 5.5 | Wichm. | | 16 | 5 | Jacob Jensen, Finsnes |
| 98 Mj Allart ¹⁾ | tl | T ? | 57.0 | 19.3 | 7.0 | Stabil | | 40 | 3 | Emandus Mortensen, Gibostad |
| 99 Mj Vona | t k | T 68 | 55.5 | 18.4 | 7.4 | Alpha | | 16 | 0 | Gerh. Mejer m fl, Finsnes |
| 101 Mk Skreien | k f | T 25 | 42.5 | 14.5 | 7.5 | Gideon | | 19 | 3 | Ingvart Jenssen, Finsnes |
| 102 8/å Kårviknes | f | T 02 | 20.0 | 5.0 | ? | — | | — | 0 | Martinus Hansen, Kårvikhamn |
| 103 Mk Havbrott | f k | T 16 | 32.0 | 13.0 | 6.5 | Stabil | | 20 | 2 | Peder Berntsen, Bjørelvnes |
| 104 Ms Nelly | f k | T 35 | 26.0 | 8.5 | 5.0 | Populær | | 6 | 1 | Bjarne Hansen m fl, Grasmyr |
| 105 Må Trygg | f k | T 29 | 18.0 | 6.0 | 4.0 | Sabb | | 3 | 1 | Alf Jørgensen, Gibostad |
| 106 Må Fram | f k | T 16 | 29.0 | 8.0 | 3.5 | Gideon | | 6 | 0 | Jentoft Lajord, Rossfjord |
| 107 Mk Steinar | k | T 35 | 43.9 | 14.4 | 5.4 | Union | | 20 | 1 | Karl H Elveland, Vangshamn |
| 108 Ms Arne | f k | T 28 | 28.0 | 9.0 | 3.0 | Bolind. | | 10 | 0 | Hans Kildahl m fl, Gibostad |
| 109 Må Tryg | f k | T 28 | 20.0 | 7.0 | 4.0 | Sabb | | 3 | 0 | Georg Trulsen, Gibostad |
| 114 Mk Lundeper | h k | T 26 | 55.5 | 16.0 | 5.5 | Skandia | | 30 | 6 | Nils Jakobsen m fl, Rødbergshamn |
| 115 Må Kameraten | f k | T 37 | 20.0 | 6.0 | 3.0 | Sabb | | 3 | 0 | Johan Sletvoll, Vangshamn |
| 116 Ms Ruth | f k | T 30 | 34.5 | 11.5 | 5.7 | Helseth | | 14 | 0 | Hans Johansen, Gibostad |

T-L. Lyngen merkedistrikt.

| | | | | | | | | | | |
|--------------------------------------|-------|------|------|------|------|----------|--|----|---|-----------------------------------|
| 1 8/å Ormen | k | T 10 | 24.0 | 7.0 | 3.0 | — | | — | 0 | Lars M Henriksen m fl, Lyngseidet |
| 2 Må Vesla ²⁾ | k f | T 32 | 29.0 | 9.3 | 6.0 | Heimdal | | 7 | 0 | Vilhelm Karlsen m fl, Lyngseidet |
| 3 Ms Glimt ³⁾ | f k | T 27 | 25.0 | 8.0 | 4.0 | Rap | | 5 | 0 | Leonard Adolfsen, Lyngseidet |
| 6 Ms Sjølykken | k | T 06 | 45.0 | 16.0 | 10.0 | Wichm. | | 30 | 4 | Nils Johansen m fl, Lyngseidet |
| 7 Mk Skjydsen | f | T 18 | 30.0 | 7.0 | 5.0 | Skandia | | 7 | 3 | H Kristoffersen m fl, Koppangen |
| 8 Ms Ernst | f k | T 34 | 26.0 | 8.7 | 3.5 | Heimdal | | 7 | 0 | Petter Kristiansen, Ås, Kjosens |
| 9 Mk Bjørnar | f k | T 36 | 54.0 | 16.0 | 8.0 | Rapp | | 45 | 3 | Hans Ovesen m fl, Kjosens |
| 10 Mk Vest-Lyngen | f k | T 37 | 52.0 | 16.4 | 8.0 | Union | | 50 | 4 | Didrik L Hansen m fl, Lyngseidet |
| 11 Ms Haveggen | h k | T 05 | 44.2 | 15.7 | 5.7 | Bolind. | | 25 | 0 | Ivar Rivertz, Lyngseidet |
| 12 Ms Atlanta | k | T 12 | 46.5 | 16.0 | 8.5 | Skandia | | 55 | 6 | Bredal Kiil m fl, Lyngseidet |
| 13 Må Sjøblomsten | k f | T 16 | 33.0 | 7.7 | 3.8 | Bolind. | | 10 | 0 | O Andersen, Lyngseidet |
| 15 Ms Stennes | l | T 12 | 50.5 | 17.5 | 7.0 | Union | | 40 | 5 | Nils Kviteberg m fl, Kjosens |
| 16 Ms Ruud | f | T 37 | 23.0 | 7.5 | 3.0 | Rapp | | 4 | 0 | Edvard Bergstad, Lyngseidet |
| 20 Mk Lyngen- fjord ⁴⁾ | h k f | T 18 | 44.5 | 14.0 | 7.8 | Heimdal | | 42 | 0 | Jens Isaksen m fl, Lyngseidet |
| 25 Ms Maud | h k f | T 07 | 48.0 | 17.0 | 8.7 | Rap | | 35 | 4 | K J Johnsen, Lyngseidet |
| 28 Mk Trygve | h k f | T 10 | 40.2 | 14.4 | 6.8 | Munkt. | | 45 | 7 | Jens Dahl m fl, Lyngseidet |
| 30 Ms Trygg | h k f | T 11 | 46.0 | 16.0 | 7.3 | Grei | | 33 | 5 | Nils Edvardsen m fl, Lyngseidet |
| 32 Mk Midnatsol | h k f | T 12 | 42.5 | 16.3 | 7.8 | Bolind. | | 40 | 7 | Toralf Nilsen m fl, Lyngseidet |
| 34 Mk Sarhella | k f | T 23 | 42.0 | 14.0 | 8.0 | Brunvoll | | 40 | 6 | N Kaspersen m fl, Lyngseidet |
| 38 Ms Trygg ⁵⁾ | k f | T 11 | 44.2 | 16.3 | 7.8 | Populær | | 22 | 5 | B Isaksen m fl, Lyngseidet |
| 39 Ms Einar | f k h | T 10 | 46.0 | 17.3 | 6.9 | Bolind. | | 40 | 7 | P Samuelsen m fl, Gjøvik i Lyngen |
| 41 Mk Fremtid ⁶⁾ | k f | T 13 | 43.0 | 14.5 | 10.5 | Rap | | 20 | 4 | Urik Johansen m fl, Lyngseidet |
| 43 Mk Lærken 2 | f | T ? | 46.0 | 14.0 | 7.5 | Drott | | 40 | 5 | J Kristiansen m fl, Lyngseidet |
| 44 Mk Arnvid | k f | T 14 | 39.2 | 14.3 | 8.3 | Bolind. | | 20 | 4 | I P Elvebakken m fl, Lyngseidet |
| 45 Ms Fram | f k | T 06 | 46.0 | 16.0 | 7.0 | Bolind. | | 25 | 4 | H H Hansen m fl, Kjosens |
| 47 Mk Toralf | f | T 11 | 43.5 | 16.0 | 8.0 | Bolind. | | 32 | 5 | Hans Ovesen m fl, Kjosens |

1) Omb. 1913. 2) 4) Omb. 1934. 3) Omb. 1930. 5) Omb. 1915. 6) Omb. 1937.



NORDENS KOBBERSTOFF



T-M Malangen — T-N Nordreisa.

| Farkostens nummer, art og navn | Anvendelse | Materiale | Byggeår | Lengde | Bredde | Dybde | Maskin, navn | Antall HK | F. & fangstb. | Eierens (den korresponderende reders) navn og postadresse |
|-----------------------------------|------------|-----------|---------|--------|--------|-------|-----------------|-----------|---------------|--|
| 19 Mk Johan | k f | T | 13 | 34.0 | 12.3 | 6.0 | Rapp | 24 | 1 | Johan Johansen m fl, Navaren |
| 21 Mk Glimt | k | T | 14 | 36.0 | 11.8 | 6.0 | Alpha | 14 | 2 | Adolf Myhre m fl, Martinhals |
| 22 Ms Malang | k i | T | 08 | 50.6 | 16.7 | 7.7 | Stabil | 40 | 6 | Bernhard Tollefsen m fl, Keianes |
| 23 Mk Vesta 24) | h k l | T | 05 | 58.3 | 18.3 | 7.0 | Union | 60 | 6 | Kr Kristoffersen m fl, Martinhals |
| 24 Mk Sverre | f k | T | 11 | 46.0 | 14.5 | 8.0 | Skandia | 25 | 8 | Andreas Jakobsen m fl, Martinhals |
| 25 8/å Olaug | f | T | 12 | 32.2 | 11.1 | 4.2 | — | — | 3 | Johs. Kristoffersen m fl, Martinhals |
| 26 8/å — | f | T | 14 | 30.3 | 9.9 | 4.1 | — | — | 6 | Hans Johansen m fl, Keianes |
| 28 Må Laks | t f | T | 11 | 25.0 | 7.0 | 3.5 | C. Perf. | 6 | 0 | H T Tollefsen, Martinhals |
| 30 Ms Piraten | k | T | 34 | 26.0 | 8.0 | 4.0 | Sabb | 5 | 0 | Ingvald Sætermo, Nordbyneset |
| 31 Ms Forsøget ²⁾ | k h | T | 10 | 34.0 | 11.0 | 5.0 | Skandia | 20 | 1 | O J Sand, Martinhals |
| 33 8/å — | f | T | 20 | 30.0 | 10.0 | 3.0 | — | — | 3 | Kr Pedersen m fl, Keianes |
| 34 Ms Signal | k l t | T | 05 | 46.5 | 14.5 | 7.0 | Bolind. | 25 | 4 | Jens Mathisen, Keianes |
| 40 Mk Barman | i k | T | 13 | 49.8 | 17.5 | 7.6 | Union | 40 | 6 | Lars Olsen Skoglund, Keianes |
| 41 Ms Orkana | k | T | 31 | 35.0 | 11.0 | 5.0 | Bolind. | 15 | 1 | Leonh Olsen m fl, Forøy i Malangen |
| 42 Ms Urædd | f k | T | 24 | 35.0 | 10.0 | 5.0 | Hein | 9 | 1 | Johs. A Brendvik, Nordbyneset |
| 43 Ms Klippen | k f | T | 09 | 42.5 | 15.5 | 8.0 | Helseth | 25 | 3 | Trygve Nymo, Nordbyset |
| 46 Må Rap | f | T | 16 | 32.0 | 8.0 | 4.0 | Rap | 5 | 0 | Ingvald Sandvik, Martinhals |
| 49 Må Kvik | f k | T | 27 | 28.0 | 9.0 | 4.0 | Rap | 6 | 0 | I Pedersen m fl, Forøy i Malangen |
| 50 Ms Storma | f k | T | 14 | 36.0 | 12.0 | 5.0 | Alpha | 11 | 0 | K L Sommersteth m fl, Martinhals |
| 55 Ms Lykkens Prøve | k | T | 27 | 30.0 | 9.0 | 4.7 | Grei | 10 | 1 | Tinus Olsen Sand m fl, Martinhals |

T-N Nordreisa merkedistrikt.

| | | | | | | | | | | |
|--------------------------------|-------|---|----|------|------|-----|---------|----|---|-----------------------------------|
| 1 Må Lykken 1 | f | T | 36 | 20.0 | 6.0 | 3.0 | Real | 3 | 0 | Nils Olsen, Sørkjosen |
| 2 Ms Viking | k | T | 13 | 36.0 | 12.0 | 6.8 | Dan | 12 | 1 | Martin Lerbugt, Sørkjosen |
| 3 Må Solo | f | T | 37 | 23.4 | 6.4 | 2.9 | Solo | 4 | 0 | Ole N Olsen, Bakkeby |
| 4 Mk Storevik | h k f | T | 12 | 48.0 | 16.8 | 7.0 | Wichm. | 40 | 5 | K J Andersen, Storneshamn |
| 5 Mk Storegutt | k | T | 18 | 39.0 | 12.0 | 6.2 | Bolind. | 20 | 0 | H Richardsen, Sørkjosen |
| 6 Ms Elida | h k | T | 12 | 35.0 | 12.0 | 6.0 | Levahn | 20 | 1 | M Richardsen, Sørkjosen |
| 7 Må Lykkens Prov. | f | T | 35 | 21.5 | 6.0 | 3.0 | Ø. M. | 3 | 0 | Elias Karlsen, Sørkjosen |
| 8 Må Sab | f | T | 20 | 20.0 | 5.8 | 2.3 | Sabb | 3 | 0 | Ole A Olsen, Bakkeby |
| 9 Ms Stjernen | f k | T | 10 | 42.5 | 14.5 | 7.0 | Brunv. | 30 | 3 | M Mathisen m fl, Storslett |
| 10 Ms Viggo | f k | T | 36 | 31.8 | 10.0 | 5.0 | Brunv. | 10 | 1 | Marius Johansen m fl, Storslett |
| 11 Mk Reisafjord ³⁾ | f k t | T | 13 | 60.4 | 17.0 | 7.4 | Rap | 45 | 5 | E Jensen v/ P Jensen, Sørkjosen |
| 12 Mk Ringnes ⁴⁾ | h k | T | 11 | 49.0 | 16.0 | 6.0 | Union | 30 | 5 | Jens Toresen, Storneshamn |
| 13 Må Ruth | f | T | 15 | 21.5 | 5.8 | 2.3 | Ø. M. | 3 | 0 | Karl Eriksen, Bakkeby |
| 14 Mk Rutland ⁵⁾ | f l | T | 03 | 53.0 | 16.3 | 7.8 | Wichm. | 40 | 5 | William Pedersen m fl, Sørkjosen |
| 15 Må — | f | T | 33 | 20.0 | 5.3 | 1.4 | Sabb | 3 | 0 | Emil Johannessen, Sørkjosen |
| 16 Ms Dagny ⁶⁾ | k f t | T | 15 | 36.0 | 11.5 | 6.5 | Rapp | 17 | 1 | Olaf Johansen m fl, Sørkjosen |
| 17 Ms Fiskeren | f k | T | 14 | 32.0 | 11.0 | 5.0 | Bolind. | 10 | 1 | A Jakobsen, Grønlund pr Sørkjosen |
| 18 Mk Havørnen ⁷⁾ | f k | T | 14 | 48.0 | 15.0 | 6.7 | Brunv. | 48 | 5 | G Høegh m fl, Sørkjosen |
| 20 Må Proven | f k | T | 24 | 20.0 | 5.0 | 3.5 | B. Ø. | 2 | 0 | Håkon Seppelæ, Sørkjosen |
| 21 Ms Toralil ⁸⁾ | k t | T | 12 | 47.3 | 15.6 | 6.6 | Rap | 35 | 5 | Peder Jensen, Sagelv pr Sørkjosen |
| 22 Ms Nesø | k f | T | ? | 25.0 | 9.0 | 4.0 | Danette | 4 | 1 | Alfred Andersen, Sørkjosen |
| 27 Mk Banken | f k | T | 28 | 52.5 | 15.5 | 8.0 | Munkt. | 45 | 7 | Carl Pedersen, Storneshamn |
| 29 Ms Ragnar | k f t | T | 30 | 45.0 | 16.0 | 8.0 | Nygrei | 35 | 4 | Marensius Mathisen, Storslett |
| 30 Må Odd | f | T | 35 | 22.0 | 6.0 | 3.0 | Ø. M. | 3 | 0 | Martin Bertelsen, Bakkeby |
| 31 Mk Bjørg | f k | T | 30 | 57.0 | 16.5 | 9.0 | Grei | 45 | 5 | Even Mikkelsen, Storneshamn |

1) Omb. 1926. 2) Omb. 1932. 3) Omb. 1916. 4) 7) Omb. 1934. 5) Omb. 1935. 6) Omb. 1923. 8) Omb. 1919.

«Hvalmerket» redskap for alslags fiske

JOHAN HANSENS SØNNER

Fagerheims Fabriker

Telegr.adr.: „FAGERHEIMS“ BERGEN

TELEFON: 10727



| Farkostens nummer. art og navn | Anvendelse | Materiale Byggear | Lengde | Bredde | Dybde | Maskin, navn | Antall HK | F. & langstb. | Eierens (den korresponderende reders) navn og postadresse |
|-----------------------------------|------------|----------------------|--------|--------|-------|-----------------|-----------|---------------|--|
| 32 Må Viben | f | T 28 | 19.0 | 5.0 | 3.0 | Ø. M. | 3 | 0 | Peder Olaussen, Sørkjosen |
| 33 Må Fram | f k | T 33 | 18.8 | 5.8 | 2.1 | Ø. M. | 3 | 0 | Erling Arnesen, Storslett |
| 34 Ms Freidig ¹⁾ | f | T 32 | 25.0 | 9.0 | 4.0 | Stabil | 6 | 1 | Albrikt Olsen m fl, Bakkeby |
| 35 Må Flink ²⁾ | f | T ? | 24.0 | 6.0 | 3.0 | Ø. M. | 3 | 0 | Leif M Johansen, Bakkeby |
| 36 Må Sleipner 1 | f | T 35 | 23.0 | 5.0 | 4.0 | Sleipner | 4 | 0 | Anton Olsen, Sørkjosen |
| 37 Må Real 1 | f | T 37 | 22.0 | 5.0 | 4.5 | Real | 4 | 0 | Johan Mikalsen, Sørkjosen |
| 38 Må Duen | f | T 36 | 21.0 | 5.0 | 3.0 | Real | 2 | 0 | Nils Pedersen, Sørkjosen |
| 39 Må Lill | f | T ? | 25.5 | 6.4 | 3.7 | Grei | 4 | 0 | Nils Borek Arild, Bakkeby |
| 40 Må Håkon | f | T ? | 22.4 | 6.5 | 3.5 | Wichm. | 2 | 0 | Torleif Pedersen, Sørkjosen |
| 41 Må Lykken | f | T 30 | 21.0 | 6.0 | 3.0 | J. M. | 3 | 0 | Aksel Pedersen, Bakkeby |

T-SL. Salangen merkedistrikt.

| | | | | | | | | | |
|-----------------------------|-------|------|------|------|------|---------|----|---|------------------------------------|
| 1 Mk Rørbak ³⁾ | h k | T 16 | 48.7 | 17.0 | 6.8 | Bolind. | 32 | 5 | Herman Rørbak m fl, Sjøveien |
| 2 Ms Mally | h k t | T 00 | 45.7 | 15.0 | 5.7 | Avance | 22 | 4 | M Tøllefsen m fl, Sjøveien |
| 3 Mk Sverre 4 | h k | T 15 | 49.7 | 16.0 | 7.9 | Bolind. | 40 | 4 | Nils Sørensen m fl, Sjøveien |
| 4 Mk Øisund | k h | T 37 | 48.0 | 15.0 | 7.5 | Union | 40 | 1 | Ole Olsen m fl, Sjøveien |
| 5 Mk Rognså | h k | T 10 | 47.3 | 15.7 | 7.1 | Bolind. | 32 | 4 | N Rognså m fl, Salangverket |
| 6 Må Fart | f | T 32 | 22.0 | 7.0 | 4.0 | Fart | 4 | 0 | Vilhelm Ehassen, Salangverket |
| 7 Må Idun ⁴⁾ | kt | T 06 | 42.0 | 15.0 | 10.0 | Grei | 10 | 2 | Karl Jensen, Sjøveien |
| 8 Mk Fakstind | 2 k | T 29 | 54.0 | 16.0 | 8.0 | Brunv. | 48 | 5 | Alfred Enoksen m fl, Sjøveien |
| 10 Ms Wolden | k | T 09 | 47.0 | 16.0 | 7.0 | Bolind. | 40 | 4 | Kristen Woll, Sjøveien |
| 11 Mk Salangen | k | T 15 | 45.3 | 15.9 | 6.8 | Bolind. | 40 | 4 | Ole Hansen m fl, Salangverket |
| 12 Ms Lyna | k | T 06 | 44.5 | 15.5 | 8.0 | Bolind. | 40 | 4 | A Kristoffersen m fl, Salangverket |
| 15 Ms Varden | k f | T 29 | 31.9 | 10.6 | 5.3 | Rap | 9 | 1 | Ole Grøtland m fl, Salangverket |
| 16 Må Teisten ⁵⁾ | f k | T 15 | 26.0 | 8.5 | 3.8 | Wichm. | 7 | 0 | Herman Hansen Utnes, Sjøveien |
| 17 8/å — | f | T 08 | 25.0 | 6.7 | 2.3 | — | — | 0 | Albert Myrlund, Salangverket |
| 19 8/å Urda | f | T 07 | 30.5 | 10.2 | 4.1 | — | — | 4 | J D Hansen m fl, Sjøveien |
| 20 8/å Fram | f | T 08 | 30.0 | 9.0 | 4.0 | — | — | 4 | Markus Nilsen m fl, Salangverket |
| 21 10/å — | f | T 13 | 35.3 | 9.2 | 3.8 | — | — | 4 | N Rongså m fl, Salangverket |
| 23 Må Grøtland | f k | T 22 | 22.5 | 6.5 | 4.0 | Wichm. | 5 | 0 | Angel Bertinsen m fl, Lavangnes |
| 25 6/å — | f | T 29 | 29.0 | 11.0 | 5.0 | — | — | 5 | Herm. Rørbak m fl, Salangverket |
| 26 Ms Odd | k f | T 31 | 28.0 | 8.0 | 4.0 | Danette | 7 | 1 | Arthur Antonsen, Salangverket |
| 27 8/å — | f | T 21 | 30.0 | 11.0 | 5.0 | — | — | 4 | Håkavik Notkompani, Sjøveien |
| 28 Mk Reidar ⁶⁾ | k | T 14 | 55.0 | 15.5 | 6.0 | Bolind. | 40 | 4 | E Sørensen m fl, Salangverket |
| 30 Må Viking | k | T 19 | 28.0 | 7.5 | 4.0 | Rap | 6 | 0 | Kenrad O Rotvik m fl, Sjøveien |
| 31 Ms Pilen | k f | T 17 | 29.0 | 9.0 | 3.5 | Gideon | 6 | 1 | Adolf Pedersen, Sjøveien |
| 32 Ms Barden | k f | T 25 | 34.0 | 11.0 | 5.5 | Rap | 8 | 1 | H Hansen m fl, Salangverket |
| 33 Mk Brødrene | k | T 16 | 38.0 | 13.0 | 6.0 | Bolind. | 30 | 3 | Jørgen Olsen Laberg, Sjøveien |
| 34 Mk Lifjeld | k | T 25 | 43.5 | 15.3 | 7.6 | Stabil | 38 | 4 | O V Indregård m fl, Sjøveien |
| 35 Ms Frøya | k | T 10 | 45.0 | 16.0 | 7.0 | Union | 30 | 4 | Håkon Johnsen m fl, Sjøveien |

T-ST. Sandtorg merkedistrikt.

| | | | | | | | | | |
|-------------------------|-----|------|------|------|-----|---------|----|---|---------------------------------|
| 1 Mk Arnastad- fjord | f k | T 13 | 48.6 | 16.6 | 7.2 | Bolind. | 40 | 5 | I Danielsen, Sørvik i Trondenes |
| 2 Ms Havskåren | f k | T 26 | 34.0 | 11.0 | 5.0 | Rap | 8 | 0 | Leonhard Jensen, Kila, Harstad |
| 3 Må Liv | f | T 20 | 26.0 | 7.0 | 3.1 | Rap | 4 | 0 | J Pedersen m fl, Gausvik |
| 5 Må Rap | t f | T 26 | 19.0 | 5.6 | 2.7 | Bolind. | 3 | 0 | Johannes Olsen m fl, Gausvik |
| 6 Mk Pelikan | f | T 32 | 35.0 | 9.0 | 5.0 | Bolind. | 12 | 0 | Edvin As. Breivik pr Harstad |

1) 2) 3) Omb. 1936. 4) Omb. 1924. 5) 6) Omb. 1937.

CHR. IRGENS SØNNER
BERGEN
Telegr.adr.: „IRGENSES“
TAUGVERK, SNØRER, LINER, TRÅD, FORSYN

| Farkostens nummer, art og navn | Anvendelse | Materiale | Byggeår | Lengde | Bredde | Dybde | Maskin, navn | Antall HK | F. & fangstb. | Eierens (den korresponderende reders) navn og postadresse |
|-----------------------------------|------------|-----------|---------|--------|--------|-------|-----------------|-----------|---------------|--|
| 7 Mk Diadem | k f t | T | 98 | 67.1 | 18.3 | 8.3 | Populær | 30 | 0 | M Iversen, Kilbotn pr Harstad |
| 8 Ms Arnøy | f | T | 05 | 42.0 | 12.0 | 5.0 | Wichm. | 16 | 5 | A Pedersen, Kannebogen, Harstad |
| 9 Mk Hinnsteinen | h k | T | 36 | 60.0 | 17.0 | 9.0 | J. Munkt. | 75 | 1 | A Sandnes m fl, Seljestad pr Harst. |
| 10 S/å Sæl | k | T | 13 | 30.0 | 11.0 | 4.5 | — | — | 0 | H Normann, Kannebogen, Harstad |
| 11 Må Fremad | f | T | 17 | 21.0 | 5.0 | 3.0 | Fix | 3 | 0 | A Kristiansen Stangnes, Harstad |
| 12 Må Vigør | k f | T | 25 | 25.0 | 7.0 | 3.0 | Fix | 6 | 0 | Peder Hansen, Fauskevåg |
| 13 Må Snøgg ¹⁾ | f k | T | 22 | 26.0 | 7.0 | 3.0 | Fix | 4 | 0 | Ole Olsen, Fauskevåg |
| 14 Må Selen | f | T | 32 | 20.0 | 6.0 | 3.0 | Sabb | 3 | 0 | Olaf Øijord, Seljestad pr Harstad |
| 15 Mk Østhavet | t | T | 99 | 55.4 | 16.6 | 7.3 | Bolind. | 25 | 0 | N Jacobsen, Sørvik i Trondenes |
| 16 Må Solo | f | T | ? | 23.4 | 6.5 | 2.0 | Fix | 4 | 0 | Oluf Øien, Stangnes, Harstad |
| 17 Ms Myrvold | k f | T | 31 | 26.0 | 8.5 | 3.3 | Fix | 7 | 0 | Hans Hansen m fl, Fauskevåg |
| 18 Må Snøgg | f | T | 36 | 21.0 | 8.0 | 4.0 | Fix | 4 | 0 | Birger Benjaminen m fl, Oldra pr Harstad |
| 19 Ms Feie | k f | T | 00 | 37.4 | 12.9 | 6.6 | Skandia | 15 | 2 | Hans Jensen, Seljestad, Harstad |
| 20 Må Bror | f | T | 35 | 19.0 | 6.5 | 4.0 | Sabb | 3 | 0 | Hans Sareussen, Rogla pr Harstad |
| 21 Mk Fiskeren | k f t | T | 09 | 55.0 | 16.8 | 8.6 | Bolind. | 40 | 5 | A Jensen, Seljestad, Harstad |
| 22 Må Fix ²⁾ | k f | T | ? | 28.0 | 7.7 | 4.0 | Fix | 5 | 0 | Sev Pedersen, Seljestad, Harstad |
| 23 Må Fram | f | T | 26 | 26.0 | 8.0 | 4.0 | Grei | 10 | 0 | E Dypsvik, Kilbotn pr Harstad |
| 24 Må St Olaf | t | T | 26 | 28.0 | 9.0 | 8.0 | Rap | 5 | 0 | Arthur Mathisen, Kilbotn pr Harstad |
| 25 Ms Avance | h k f | T | 14 | 46.0 | 14.0 | 7.5 | Finnøy | 25 | 3 | Jens A Bergland m fl, Kilbotn |
| 26 Mk Svensgrund | f k t | T | 07 | 62.4 | 17.5 | 8.6 | Munkt. | 60 | 5 | A Larsen m fl, Kilbotn pr Harstad |
| 27 Ms Ellida | f | T | 06 | 46.5 | 15.8 | 6.0 | Avance | 25 | 3 | H Jensen m fl, Kilbotn pr Harstad |
| 28 Mk Harda ³⁾ | t | T | 54 | 53.2 | 17.3 | 7.0 | Bolind. | 25 | 1 | P A Pettersen, Sørvik i Trondenes |
| 29 S/å — | f | T | 07 | 27.1 | 5.9 | 2.1 | — | — | 0 | J Marthinusen m fl, Gausvik |
| 30 S/å — | k f | T | 06 | 25.5 | 5.6 | 2.4 | — | — | 0 | B Larsen, Sørvik i Trondenes |
| 31 Ms Brødrene | f | T | 34 | 28.0 | 8.9 | 5.0 | Stabil | 6 | 0 | Joh Johnsen, Seljestad pr Harstad |
| 32 Ms Ruth | k f | T | 14 | 29.7 | 10.6 | 4.2 | Dan | 8 | 0 | I J Høiem, Harstadbotn pr Harstad |
| 33 Må Norvik | k f | T | 14 | 24.0 | 6.0 | 4.0 | C. Perf. | 6 | 1 | M Norwich, Sørvik i Trondenes |
| 34 S/å — | k f | T | 00 | 22.3 | 4.8 | 2.1 | — | — | 0 | Anna Henriksen, Rogla pr Harstad |
| 35 S/å Hilda | f | T | 18 | 30.0 | 12.0 | 6.0 | — | — | 4 | A Olsen m fl, Kilbotn pr Harstad |
| 36 Mk Fram ⁴⁾ | k | T | 98 | 45.0 | 13.7 | 6.0 | Grei | 20 | 3 | H Lauritzen m fl, Gangsås pr H.st. |
| 37 Må Solo | k | T | 25 | 24.0 | 7.3 | 4.0 | Dan | 6 | 0 | Thoralf J Høiem m fl, Harstadbotn pr Harstad |
| 38 Ms Alken | f k | T | 24 | 35.0 | 10.3 | 5.2 | Wichm. | 10 | 0 | Hans Eilertsen m fl, Kilbotn |
| 39 Mk Leikholmen | k f t | T | 98 | 72.8 | 18.8 | 10.1 | Bolind. | 65 | 3 | Henry Hansen, Leikvikholm pr Harstad |
| 40 Mk Guldbrand | t | T | 08 | 63.2 | 17.1 | 8.0 | Bolind. | 40 | 0 | P Madsen m fl, Sørvik i Trondenes |
| 41 Må Rolf | f | T | 19 | 26.8 | 7.0 | 3.0 | B. Ø. | 3 | 0 | Einar Hansen, Sandtorg |
| 42 Mk Årvak | t | T | 19 | 49.0 | 14.0 | 5.0 | Rap | 22 | 0 | Jørgen Aspager, Kilbotn pr Harstad |
| 44 Ms Duen | f | T | 12 | 38.7 | 11.4 | 6.4 | Alpha | 11 | 0 | B Robertsen, Kannebogen, Harstad |
| 45 Ms Palmen | f | T | 24 | 32.0 | 10.0 | 3.0 | Bønes | 8 | 0 | M Andreassen m fl, Seljestad pr Harstad |
| 46 Må Kvik | k f | T | 22 | 23.0 | 7.0 | 4.0 | Brunv. | 4 | 0 | M Reginiussen m fl, Harstadbotn pr Harstad |
| 47 Må Kjapp | t | T | ? | 24.2 | 6.8 | 2.7 | C. Perf. | 8 | 0 | M Mikalsen, Seljestad, Harstad |
| 48 Ms Skånland | f k t | T | ? | 48.0 | 16.0 | 8.0 | Dan | 18 | 1 | H Johansen, Seljestad, Harstad |
| 49 Mk Sverre 2 | f k | T | ? | 44.0 | 15.0 | 6.0 | Stærkod. | 20 | 0 | M Valstrand m fl, Brokv., Tronden. |
| 50 Mk Blåfjell | k f t | T | 17 | 60.8 | 17.9 | 8.4 | Wichm. | 40 | 0 | Henrik Nergård, Sandtorg |
| 51 Mk Sverre | k f | T | 17 | 40.0 | 14.0 | 5.4 | Rapp | 29 | 1 | R Larsen m fl, Sørvik i Trondenes |
| 52 Ms Takt | k f | T | 24 | 27.0 | 8.0 | 4.5 | Rap | 6 | 1 | S Ytterstad m fl, Seljestad, Harst. |
| 53 Må Rex | k f | T | 26 | 23.3 | 7.0 | 3.0 | Rap | 4 | 0 | Albrig Ingebrigtsen, Gausvik |
| 54 Må Teisten | f k | T | 24 | 22.0 | 6.3 | 3.1 | Rap | 4 | 0 | T Jakobsen, Harstadbotn, Harstad |
| 55 Mk Norlys | k | T | 34 | 37.5 | 12.0 | 6.0 | Rap | 14 | 0 | P Rasmussen, Sørvik i Trondenes |

1) Omb. 1924. 2) Omb. 1927. 3) Omb. 1908. 4) Omb. 1909 og 1926.

| Farkostens nummer, art og navn | Anvendelse | Materiale | Byggear | Lengde | Bredde | Dybde | Maskin, navn | Antall HK | F. & f angstb. | Eierens den korresponderende reders) navn og postadresse |
|-----------------------------------|------------|-----------|---------|--------|--------|-------|-----------------|-----------|----------------|---|
| 57 Ms Terje | k f | T | 30 | 24.0 | 7.7 | 3.8 | Tenfj. | 6 | 0 | Eilert Enoksen, Rogla pr Harstad |
| 59 Må Fix | k f | T | 29 | 27.0 | 8.0 | 4.8 | Fix | 5 | 1 | J Martinussen, Gausvik |
| 61 Må Lyn | k | T | 29 | 22.0 | 6.0 | 4.0 | Rap | 5 | 0 | Petter Larsen, Sandtorg |
| 62 Mj Laura ¹⁾ | t | T | ? | 55.0 | 16.5 | 7.0 | Bolind. | 25 | 1 | L Jørgensen, Gangsås pr Harstad |
| 63 Må Brødrene | f | T | 29 | 25.5 | 7.0 | 3.3 | Hamnes | 4 | 0 | P Johnsen, Seljestad pr Harstad |
| 64 Må Resultat | f | T | 28 | 19.1 | 5.7 | 2.5 | Fix | 2 | 0 | Hans Holte, Holtet pr Harstad |
| 65 Må Brødrene ²⁾ | k f | T | 20 | 27.0 | 8.0 | 3.8 | Fix | 7 | 0 | Hans Hansen m fl, Fauskevåg |
| 67 Må Brødrene ³⁾ | f | T | ? | 22.0 | 6.0 | 2.5 | Grei | 4 | 0 | K Aspenes m fl, Stangnes, Harstad |
| 69 Må Sabb | k f | T | 32 | 19.3 | 6.6 | 4.0 | Sabb | 3 | 0 | M Danielsen, Seljestad pr Harstad |
| 70 Mk Arnevåg | t | T | 11 | 54.0 | 14.0 | 6.5 | Skandia | 25 | 0 | K Berg m fl, Kilbotn pr Harstad |
| 73 Må Sabben ⁴⁾ | f k | T | 27 | 24.0 | 5.7 | 3.4 | Sabb | 5 | 0 | Mads Johnsen m fl, Fauskevåg |
| 74 Mk Moder | k f | T | 07 | 50.0 | 13.0 | 5.0 | Alpha | 12 | 2 | Mathis M Andersen, Fauskevåg |
| 75 Ms Tomtegutten | k f | T | 32 | 25.7 | 8.5 | 4.0 | Stabil | 7 | 1 | A Coucheron, Harstadbotn, Harstad |
| 76 Ms Forsøk | k f | T | 30 | 25.5 | 7.6 | 2.6 | Grei | 8 | 1 | Johan Nordli m fl, Gausvik |
| 79 Ms Snøgg | k f | T | 31 | 24.0 | 8.0 | 3.0 | Stabil | 6 | 0 | G Pedersen, Gangsås pr Harstad |
| 80 Må Sleipner | k f | T | 32 | 19.0 | 5.5 | 5.0 | Sterk | 4 | 0 | S Furø, Seljestad pr Harstad |
| 81 Må Fix | k f | T | 26 | 25.5 | 5.1 | 3.2 | Selve | 8 | 0 | O D Olsen m fl, Seljestad, Harstad |
| 82 Må Sterk | k f | T | 26 | 24.0 | 6.0 | 4.0 | Sterk | 5 | 1 | J Olsen m fl, Seljestad, Harstad |
| 83 Ms Foss | f k | T | 33 | 28.0 | 9.0 | 4.5 | Berr | 8 | 0 | Ragnar Nilsen, Fauskevåg |
| 84 Ms Arild | k f | T | 33 | 28.7 | 9.4 | 3.0 | Populær | 6 | 1 | Jakob Øverland m fl, Sandtorg |
| 85 Må Smart | f | T | 25 | 21.0 | 6.0 | 5.0 | Sterk | 4 | 0 | Håkon Skotnes, Seljestad pr Harstad |
| 86 Ms Sterk | f | T | 33 | 24.0 | 8.0 | 3.5 | Sterk | 5 | 0 | E Jensen, Harstadbotn pr Harstad |
| 87 Ms Svanen | k f | T | 35 | 27.6 | 9.8 | 4.7 | Rap | 5 | 0 | I D Iversen m fl, Kilbotn pr Harstad |
| 88 Ms Stubben | f k | T | 29 | 30.0 | 10.0 | 5.0 | Rap | 10 | 0 | H Andreassen, Rogla pr Harstad |
| 89 Må Fiks | f | T | 22 | 21.0 | 6.5 | 3.0 | Fiks | 4 | 0 | A Furøysæther, Gangsås pr Harst. |
| 90 Mk Storegutt | k f | T | 20 | 41.0 | 13.0 | 6.0 | Voidea | 22 | 2 | O O Nordvik, Sørvik i Trondenes |
| 91 Må Sjøblomsten | k f | T | 32 | 22.7 | 7.4 | 4.0 | Favorit | 3 | 0 | Arne Pedersen, Kilbotn pr Harstad |

T-SK. Skånland merkedistrikt.

| | | | | | | | | | | |
|-------------------------|-----|---|----|------|------|-----|---------|----|---|---|
| 1 Ms Nor | h k | T | 07 | 45.0 | 15.5 | 7.5 | Skandia | 25 | 4 | Th Thorbergesen m fl, Sandstrand i Senja |
| 2 Ms Venus 1 | t | T | 18 | 65.0 | 18.5 | 6.3 | Bolind. | 25 | 1 | Trygve Torgersen, Evenskjør |
| 3 Mk Sjøridderen | h k | T | 06 | 52.0 | 15.5 | 6.5 | Wichm. | 25 | 5 | K Pedersen m fl, Sandstrand i Senja |
| 4 Må Arne | f | T | 28 | 21.0 | 5.0 | 2.0 | Atlanta | 4 | 0 | O Pedersen m fl, Sørlavangen |
| 5 Mk Solvang | f k | T | 15 | 50.0 | 16.0 | 7.0 | Bolind. | 32 | 5 | Søren Jakobsen m fl, Sørlavangen |
| 6 Mk Fram | f k | T | 13 | 41.0 | 12.2 | 6.8 | Tuxham | 18 | 2 | Otelius Olsen, Evenskjør |
| 7 Må Haring | k f | T | 21 | 23.0 | 6.4 | 5.0 | Wichm. | ? | 0 | K Andersen, Sandstrand i Senja |
| 8 Mk Midnatsol | k | T | 17 | 38.0 | 13.0 | 5.0 | Rap | 15 | 2 | Oluf Markusen, Sør-Rollnes |
| 9 Ms Real ⁵⁾ | k f | T | 29 | 27.1 | 7.2 | 4.0 | Rap | 7 | 1 | Levi Lind, Evenskjør |
| 10 Mk Delfin | k h | T | 10 | 47.0 | 15.3 | 7.9 | Levalhn | 32 | 5 | Albert Olsen, Tovik |
| 11 Må Forsøk | f k | T | 12 | 28.0 | 7.0 | 3.5 | Thor | 6 | 0 | Ragnar Olsen m fl, Sør-Rollnes |
| 12 Må Fuglen | f k | T | 10 | 48.0 | 8.0 | 4.0 | Rap | 4 | 0 | Joel Johnsen, Evenskjør |
| 14 Ms Lina | f t | T | 13 | 42.0 | 14.0 | 5.0 | Bolind. | 12 | 3 | Bjarne Bertheussen, Evenskjør |

1) Omb. 1908 og 1920. 2) Omb. 1927. 3) Omb. 1931. 4) Omb. 1935. 5) Omb. 1935.



NORDENS KOBBERSTOFF



T-SK Skånland — T-S Skjervøy.

| Farkostens nummer, art og navn | Anvendelse | Materiale | Byggeår | Lengde | Bredde | Dybde | Maskin, navn | Antall HK | F. & fangstb. | Eierens (den korresponderende reders/ navn og postadresse |
|-----------------------------------|------------|-----------|---------|--------|--------|-------|-----------------|-----------|---------------|--|
| 15 Ms Åsta | k f | T | 15 | 32.6 | 10.3 | 5.4 | Gideon | 12 | 2 | K & F Hammervoll A/S, Sørlavangen |
| 16 Ms Ragnhild | ft | T | 26 | 35.0 | 11.5 | 6.0 | Union | 15 | 1 | Julian Pettersen, Evenskjær |
| 17 Må Svanen | k f | T | 25 | 22.0 | 6.4 | 4.0 | Bønes | 3 | 0 | H E Bertheussens Enke, Tovik |
| 19 Ms Fram | fk | T | 36 | 30.0 | 10.0 | 4.5 | Rapp | 10 | 1 | Edv Olsen m fl, Sandstrand i Senja |
| 20 Mk Prins Harald | k h | T | 38 | 65.0 | 17.4 | ? | Wichm. | 50 | 5 | Olaf Olsen m fl, Sør-Rollnes |
| 21 Må Glad | f | T | 23 | 28.0 | 6.0 | 3.0 | Rap | 4 | 0 | Ove Eidissen, Sør-Rollnes |
| 22 Må Frig | fk | T | 20 | 26.0 | 8.0 | 3.0 | Hein | 7 | 0 | Peder Hansen, Sørlavangen |
| 24 S/Å — | k | T | 10 | 26.5 | 5.0 | 2.0 | — | — | 0 | M Hanssen, Skånland, Evenskjær |
| 25 Må Båbby | k f | T | 10 | 26.0 | 8.0 | 4.0 | Wichm. | 6 | 0 | Oluf Johansen, Sør-Rollnes |
| 26 Ms Heimdal | k f | T | 27 | 35.0 | 11.0 | 4.0 | Bolind. | 15 | 1 | Sofus Johansen m fl, Sør-Rollnes |
| 27 Må Fix | k f | T | 29 | 26.0 | 8.0 | 4.0 | Rap | 6 | 1 | P Pettersen m fl, Evenskjær |
| 28 Må Liabugt | k f | T | 07 | 26.0 | 9.0 | 3.5 | Bolind. | 6 | 0 | Oluf Lian, Sørlavangen |
| 30 Må Alfild | k f | T | 30 | 24.0 | 7.0 | 4.0 | Grei | 4 | 1 | Peder Pedersen, Sørlavangen |
| 31 Må Perlen | k f | T | 23 | 37.0 | 12.0 | 4.0 | Bolind. | 10 | 1 | Johnas Johnsen, Evenskjær |
| 32 Må Sjøliv | k f | T | 29 | 24.0 | 7.0 | 3.5 | Bolind. | 6 | 1 | Peder Pedersen, Tovik |
| 33 Mk Ured ¹⁾ | t | T | ? | 65.0 | 17.5 | 7.0 | Alpha | 24 | 1 | Hans E M Hansen m fl, Tovik |

T-S. Skjervøy merkedistrikt.

| | | | | | | | | | | |
|----------------------------|-------|---|----|------|------|-----|---------|----|---|--|
| 1 Ms Hildur | k h f | T | 10 | 43.0 | 14.0 | 7.7 | Bolind. | 20 | 5 | J Andersen m fl, Oksfjordhamn |
| 2 Ms Loyal | k h | T | 13 | 35.3 | 11.7 | 5.6 | Gideon | 11 | 1 | Henrik Jakobsen m fl, Løksletta |
| 3 Må Heimdal | fk | T | 29 | 24.5 | 6.8 | 1.6 | Heimdal | 4 | 0 | E J Mortensen m fl, Haukøyhamn |
| 4 Ms Hein | fk | T | 18 | 48.0 | 15.8 | 6.0 | Grei | 35 | 4 | Th Larsen m fl, Straumfjordnes |
| 5 Mk Olaf ²⁾ | k f h | T | 14 | 46.0 | 13.8 | 7.8 | Bolind. | 25 | 1 | J A Johansen, Storneshamn |
| 6 Ms Alliance | k l | T | 11 | 49.0 | 16.5 | 9.0 | Finnøy | 38 | 4 | P R Andersen m fl Oksfjordhamn |
| 7 Ms Pilen | k h | T | 14 | 46.0 | 16.0 | 6.3 | Wichm. | 30 | 4 | Nils Olsen m fl, Oksfjordhamn |
| 8 Mk Brødrene | k h t | T | 19 | 45.0 | 15.0 | 7.0 | Finnøy | 30 | 2 | H Th Thommassen m fl, Oksfjordh. |
| 9 Mk Astrid | k | T | 15 | 40.0 | 15.0 | 6.5 | Grei | 30 | 4 | Karl K Nyheim m fl, Arnøyhamn |
| 10 Ms Brynilen | fk h | T | 13 | 48.0 | 17.0 | 8.0 | Rap | 35 | 5 | D Davidsen m fl, Løksletta |
| 11 Ms Hertas Flak | fk | T | 30 | 29.0 | 9.0 | 4.0 | Levahu | 10 | 1 | Odin Samuelson, Uloybukt |
| 12 Ms Trondal | h k | T | 12 | 48.0 | 16.0 | 8.0 | Brunv. | 35 | 4 | S M Salamonsen, Vortørøyskagen |
| 13 Mk Sjøliv | fk | T | 30 | 40.0 | 12.7 | 6.0 | Rap | 29 | 1 | Hilmar Hansen, Løksletta |
| 14 Ms Lyra | k h f | T | 14 | 42.0 | 14.0 | 7.0 | Rap | 29 | 3 | Joh P Johnsen m fl, Straumfjordn. |
| 15 Mk Rolf | k | T | 12 | 42.5 | 14.0 | 5.5 | Bolind. | 25 | 3 | Helmer Johannessen, Maursund |
| 16 Mk Hanover | k h | T | 30 | 52.0 | 16.2 | 6.7 | Bolind. | 40 | 5 | Nils Jacobsen m fl, Uloybukt |
| 17 Ms Bjarne | k | T | 15 | 48.0 | 16.0 | 8.0 | Wichm. | 40 | 6 | Håkon Nilsen m fl, Rotsund |
| 18 Må Sabb | f | T | 30 | 20.0 | 6.0 | 4.0 | Sabb | 3 | 0 | Alvin Berg, Akkarvik |
| 19 Mk Freia ³⁾ | k h | T | 11 | 45.1 | 15.9 | 6.1 | Gideon | 29 | 4 | J M Johannesen m fl, Løksletta |
| 20 Ms Annie | k h f | T | 12 | 43.5 | 15.8 | 9.0 | Grei | 30 | 5 | Aksel Mikkelsen m fl, Akkarvik |
| 21 Mk Lion | k h f | T | 17 | 35.0 | 13.0 | 7.0 | Wichm. | 25 | 4 | Peder Pedersen m fl, Løksletta |
| 22 Mk Kristine | k h f | T | 10 | 42.0 | 13.0 | 7.0 | Alpha | 22 | 4 | H Mikkelsen m fl, Løksletta |
| 23 Ms Arnøen | k h f | T | 11 | 48.0 | 16.5 | 7.0 | Skandia | 50 | 4 | Th Gamst, Rotsund |
| 24 Må — | k f | T | 05 | 24.0 | 7.0 | 3.0 | Rap | 5 | 0 | Even Mikalsen m fl, N Arviksand |
| 25 Mk Jarlen ⁴⁾ | k h f | T | 12 | 43.0 | 14.0 | 6.8 | Gideon | 22 | 5 | Peder Karlsen m fl, Løksletta |
| 26 Må Mø | f | T | 32 | 22.0 | 6.0 | 2.3 | Ø. M. | 3 | 0 | Mikal Karlsen, Maursund |
| 27 Mk Skjøtten | k h f | T | 18 | 36.0 | 12.0 | 7.0 | Alpha | 12 | 1 | Ingvald Isaksen m fl, Maursund |
| 28 Mk Gideon ⁵⁾ | k f | T | 08 | 47.0 | 14.5 | 6.0 | Gideon | 45 | 1 | Johannes Hansen m fl, Maursund |
| 30 Må Solo | f | T | 31 | 20.0 | 6.0 | 2.6 | Solo | 3 | 0 | M Johansen m fl, Oksfjordhamn |
| 31 Mk Polarlys | k f h | T | 16 | 44.7 | 16.0 | 8.0 | Brunv. | 48 | 4 | S Edvardsen m fl, Arviksand |
| 33 Ms Mars | k f | T | 14 | 43.0 | 13.5 | 5.5 | Bolind. | 30 | 4 | O I Henriksen m fl, Oksfjordhamn |
| 34 Må Alken | f | T | 32 | 23.0 | 6.8 | 3.0 | Ø. M. | 3 | 0 | T Kiil m fl, Djupvik i Lyngen |
| 36 Mk Lydia | fk | T | 15 | 39.0 | 12.5 | 6.5 | Hein | 16 | 2 | Skjervøy Skibsverft & Mek. Verksted A/S |

1) Omb. 1912 og 1920. 2) Omb. 1929. 3) Omb. 1934. 4) Omb. 1930. 5) Omb. 1937.

| Farkostens nummer, art og navn | Anvendelse | Materiale | Byggear | Lengde | Bredde | Dybde | Maskin, navn | Antall HK | F. & fangstb. | Eierens (den korresponderende reders) navn og postadresse |
|-----------------------------------|------------|-----------|---------|--------|--------|-------|-----------------|-----------|---------------|--|
| 37 Må Arvik | k f | T | 15 | 25.0 | 7.5 | 2.6 | Rap | 5 | 0 | Karl Jørgensen m fl, Arviksand |
| 38 Må Terningen | h k f | T | 15 | 29.7 | 7.9 | 2.3 | Rap | 5 | 0 | Otto Jørgensen m fl, Arviksand |
| 39 Ms Nordstrand ¹⁾ | k | T | 17 | 27.0 | 9.5 | 4.0 | Rapp | 5 | 0 | Olav Nilsen, Uløybukt, Arviksand |
| 40 Må Solo 2 | f | T | 36 | 21.0 | 6.5 | 2.5 | Solo | 3 | 0 | Peder R Andersen, Okstjordhamn |
| 41 Mk Ragnar | k h t | T | 12 | 44.3 | 15.6 | 6.5 | Grei | 25 | 5 | Johs. Giæver, Hamnes |
| 42 Mk Ceres | k f h | T | 16 | 45.9 | 15.3 | 6.7 | Grei | 35 | 5 | Thv H Giæver m fl, Hamnes |
| 43 Må Laksen | k f | T | 20 | 24.0 | 7.1 | 3.5 | Alpha | 4 | 0 | J M Johannessen m fl, Løksletta |
| 44 Mk Olaf Kyrre ²⁾ | k f h | T | 11 | 47.0 | 13.0 | 7.0 | Wichm. | 25 | 2 | Jens H Jørgensen, Skjervøy |
| 45 Ms Irma | k f h | T | 14 | 47.0 | 15.7 | 7.5 | Grei | 35 | 1 | J O Berg m fl, Rotsund |
| 46 Mk Minerva | f k | T | 13 | 36.0 | 13.0 | 6.0 | Rap | 22 | 1 | E Einersen, Skjervøy |
| 47 Må Prøven | k f | T | 15 | 25.0 | 7.6 | 3.5 | Rap | 5 | 0 | Aksel Jørgensen m fl, Arviksand |
| 48 Må Rekvik | k f | T | 16 | 26.0 | 6.5 | 3.8 | Rap | 6 | 0 | Alfred Hansen m fl, N Arviksand |
| 49 Må Lium | k f | T | 07 | 27.0 | 7.8 | 2.8 | Rap | 10 | 0 | H Andreassen m fl, Arviksand |
| 50 Mk Turma | f k | T | 13 | 44.0 | 14.0 | 6.0 | Skandia | 20 | 3 | F Solem m fl, Rotsundelv |
| 51 Mk Follesøy | f k | T | 23 | 42.0 | 14.0 | 6.9 | Wichm. | 20 | 4 | R Østgård m fl, Skjervøy |
| 52 Må Flugt ³⁾ | f | T | 18 | 25.0 | 6.0 | 3.0 | Bilm. | 40 | 0 | Alf Samuelsen, Uløybukt |
| 53 Mk Norrønna | f k | T | 20 | 49.0 | 16.0 | 8.0 | Rap | 35 | 5 | G Mathiassen m fl, Arnøyhamn |
| 54 Ms Strandgut | f k | T | 37 | 30.0 | 10.0 | 5.0 | Rapp | 10 | 0 | Hans Andreassen m fl, Arviksand |
| 55 Må — | f k | T | 26 | 27.0 | 8.0 | 3.0 | Rapp | 5 | 1 | Jakob Simonsen m fl, Arviksand |
| 56 Må Grei | k f | T | 14 | 22.0 | 6.0 | 4.0 | Grei | 4 | 0 | Hans Samuelsen, Maursund |
| 57 Må Lykken | f k | T | 32 | 23.0 | 7.0 | 2.1 | Sabb | 3 | 0 | Alf Jørgensen, Arviksand |
| 58 Mk Saula | k f h | T | 15 | 49.0 | 15.4 | 8.0 | Gideon | 45 | 4 | Nils M Nilssen m fl, Meiland |
| 59 Mk Gribb ⁴⁾ | k f h | T | 16 | 42.0 | 14.0 | 6.6 | Rap | 29 | 2 | T Heggelund, Taskeby pr Skjervøy |
| 60 Ms Fisk | f | T | 34 | 25.0 | 7.5 | 3.5 | Gideon | 8 | 1 | Kr Strøm m fl, Skjervøy |
| 61 Mk Elise ⁵⁾ | k f | T | 08 | 38.0 | 13.3 | 6.5 | Grei | 30 | 2 | Karl O Karlsen, Uløybukt |
| 62 Ms Liv | f k | T | 33 | 27.0 | 9.2 | 4.0 | Rapp | 8 | 1 | Jørgen Brustad m fl, Rotsundelv |
| 64 Ms Valborg | t k | T | ? | 43.0 | 12.3 | 6.3 | Gideon | 24 | 1 | Elias Trøtten, Maursund |
| 66 Ms Knut | f k | T | 34 | 28.0 | 9.0 | 4.3 | Wichm. | 6 | 1 | M Reiersen, Skjervøy |
| 67 Må Kvik | f | T | 05 | 25.0 | 7.0 | 3.5 | Grei | 3 | 0 | Sigurd Iversen, Nikkeby |
| 68 Mk Nordlys 3 | t | T | 04 | 77.6 | 21.2 | 9.8 | Grei | 130 | 1 | A/S Mk Nordlys 3, Hamnes |
| 69 Må Vesla ⁶⁾ | f | T | 19 | 26.5 | 7.0 | 4.5 | Wichm. | 6 | 0 | Peder Jakobsen, Uløybukt |
| 70 Ms Mauren ⁷⁾ | f k | T | 14 | 27.5 | 8.3 | 2.5 | Alpha | 3 | 0 | J P Rodum, Rotsundelv |
| 71 Mk Solglint I | k h | T | 34 | 50.3 | 16.5 | 7.5 | Bolind. | 40 | 5 | Martin Larsen m fl, Arnøyhamn |
| 74 Må Liv | f k | T | 34 | 21.4 | 6.6 | 3.0 | Rap | 4 | 0 | O Jensen m fl, Djupvik i Lyngen |
| 75 Ms Valvåg | f k h | T | 07 | 45.2 | 15.5 | 8.7 | Grei | 35 | 4 | Joh Andersen m fl, Hamnes |
| 76 Må Ø. M. 2 | f | T | 36 | 21.0 | 7.0 | 2.5 | Ø. M. | 3 | 0 | Fredrik Johansen, Okstjordhamn |
| 78 Ms Aslaug | h k f | T | 17 | 48.0 | 16.0 | 8.0 | Rap | 35 | 9 | R Jørgensen, Skjervøy |
| 79 Må Hobby | k f | T | 24 | 25.0 | 8.0 | 4.0 | Alpha | 4 | 0 | H Ottesen m fl, Arviksand |
| 80 Mk Falken | k f t | T | 09 | 45.0 | 14.5 | 7.0 | Grei | 30 | 3 | K Hansen m fl, Maursund |
| 81 Må Stabil | f k | T | 25 | 22.0 | 7.0 | 3.0 | Stabil | 6 | 0 | Kristian K Taskeby, Skjervøy |
| 82 Må Stegg | f k | T | 25 | 26.0 | 8.3 | 4.0 | Gideon | 5 | 0 | Anton Mathisen, Nikkeby |
| 84 Må Havella | k f | T | 25 | 26.0 | 8.0 | 3.8 | Rap | 5 | 0 | A Andreassen m fl, Arviksand |
| 85 Mk Blåtind | k f | T | 17 | 37.0 | 13.0 | 6.0 | Bolind. | 20 | 1 | Peder Mikkelsen, Uløybukt |
| 86 Må Sabb 2 | f | T | 36 | 21.0 | 6.5 | 3.0 | Sabb | 3 | 0 | Arthur Ameng m fl, Okstjordhamn |
| 87 Mk Ene ⁸⁾ | h k f | T | 14 | 45.0 | 13.5 | 7.5 | Gideon | 40 | 3 | Peder J Nyeng, Arnøyhamn |
| 88 Må Trygg | f | T | 36 | 19.5 | 6.0 | 2.0 | Ø. M. | 3 | 0 | S Johannessen, Taskeby pr Skjervøy |
| 91 Mk Skreien | f k | T | 17 | 43.0 | 13.0 | 6.0 | Rap | 29 | 2 | Erland Pedersen m fl, Akkarvik |
| 92 Mk Skagen | k f | T | 11 | 42.1 | 14.5 | 5.8 | Rap | 35 | 4 | Peder Gåre m fl, Skjervøy |
| 93 Mk Luna | k f | T | 26 | 42.0 | 13.5 | 6.5 | Rap | 20 | 3 | Isak Johannessen m fl, Løksletta |
| 94 Mk Svaleng | k h | T | 37 | 50.6 | 16.7 | 8.8 | Wichm. | 50 | 5 | S Korneliussen m fl, Meiland |
| 95 Må Svanen | f | T | 36 | 22.0 | 6.0 | 3.5 | Ø. M. | 3 | 0 | Aksel Larsen, Rotsundelv |
| 96 Må Rapp | f k | T | 29 | 28.0 | 9.0 | 4.5 | Rap | 10 | 0 | P Andersen m fl, Arviksand |
| 97 Mk Drift ⁹⁾ | k h t | T | 98 | 74.0 | 18.5 | 7.5 | Levahn | 36 | 1 | Th Gamst m fl, Rotsund |

1) 2) Omb. 1956. 3) Omb. 1922 og 1934. 4) Omb. 1933. 5) Omb. 1914. 6) Omb. 1930. 7) Omb. 1932.
8) Omb. 1928. 9) Omb. 1913.

T-S Skjervøy — T-SA Sørreisa.

| Farkostens nummer, art og navn | Anvendelse | Materiale | Byggeår | Lengde | Bredde | Dybde | Maskin, navn | Antall HK | F. & fangstb. | Eierens (den korresponderende reders) navn og postadresse |
|-----------------------------------|------------|-----------|---------|--------|--------|-------|-----------------|-----------|---------------|--|
| 98 Mk Skartind | f k | T | 29 | 42.8 | 13.5 | 6.5 | Brunv. | 35 | 1 | Mikal Mathiassen, Arnøyhamn |
| 99 Må Proven | f | T | 27 | 22.0 | 5.3 | 2.5 | Gideon | 4 | 0 | Edvard J Ratama, Skjervøy |

T-SD. Storfjord merkedistrikt.

| | | | | | | | | | | |
|---------------------------|-------|---|----|------|------|-----|---------|----|---|--------------------------------|
| 2 Ms Haldis | k f | T | 14 | 42.0 | 14.0 | 6.0 | Union | 30 | 5 | Petter Heiskel, Stubbeng |
| 3 Ms Glimt | f k | T | 06 | 33.0 | 13.0 | 6.7 | Alpha | 10 | 1 | Artur Heiskel, Stubbeng |
| 4 Mk Nanny | k f | T | 18 | 35.0 | 12.4 | 6.0 | Gideon | 28 | 4 | Kristian Letto m fl, Horsnes |
| 5 Ms Marie | k f | T | 10 | 45.0 | 16.0 | 6.0 | Bolind. | 20 | 7 | Hans Karlsen m fl, Rasteby |
| 6 Ms Dagny | k f | T | 14 | 38.0 | 13.0 | 6.7 | Bolind. | 20 | 4 | Hans P Hansen, Stubbeng |
| 7 Mk Elgsnes | k f | T | 26 | 43.5 | 15.0 | 7.0 | Wichm. | 25 | 4 | Hans H Kiil m fl, Kvesmenes |
| 8 Mk Samhold | k | T | 12 | 37.0 | 12.0 | 6.0 | Alpha | 15 | 2 | Marius Grape m fl, Skibotn |
| 11 Ms Ranen | h k f | T | 07 | 44.2 | 16.6 | 6.4 | Bolind. | 15 | 5 | Ole J Larsen m fl, Rasteby |
| 12 Ms Senia | k f | T | 08 | 47.4 | 17.0 | 6.3 | Grei | 35 | 4 | Johan P Pedersen m fl, Rasteby |
| 14 Mk Solglimt | h k f | T | 17 | 41.0 | 13.5 | 6.7 | Bolind. | 25 | 4 | Hans H Aho, Rasteby |
| 15 Mk Nordkyn | k f | T | 17 | 40.0 | 13.2 | 5.5 | Bolind. | 25 | 7 | Johan A Johansen, Rasteby |
| 16 Ms Laila | k f | T | 15 | 39.0 | 12.0 | 6.5 | Stabil | 20 | 1 | Aksel Aho, Rasteby |
| 17 Mk Dønning | k f | T | 18 | 37.0 | 12.3 | 5.9 | Alpha | 12 | 0 | Johan P Johansen m fl, Horsnes |
| 18 Mk Ragnhild | h k | T | 19 | 38.0 | 12.0 | 6.6 | Bolind. | 15 | 0 | Jens O Storeng m fl, Rasteby |
| 19 Mk Valla | k f | T | 16 | 35.0 | 13.0 | 7.0 | Alpha | 12 | 4 | P A Larsen m fl, Kvesmenes |
| 20 Ms Striden | k f | T | 28 | 23.0 | 8.0 | 4.0 | Børr | 8 | 1 | Albert Johansen, Horsnes |
| 21 Ms Terje ¹⁾ | k f | T | 33 | 28.3 | 8.0 | 4.7 | Sabb | 5 | 0 | Arthur Isaksen m fl, Horsnes |
| 22 S/å Brødrene | f | T | 33 | 24.0 | 7.0 | 3.5 | — | — | 1 | Lars Nilsen m fl, Stubbeng |
| 24 Ms Edna | k f | T | 07 | 45.0 | 15.0 | 7.4 | Røpp | 35 | 5 | Jørgen A Dreyer, Horsnes |
| 25 Mk Storfjord | k f | T | 37 | 52.0 | 15.0 | 7.5 | Finnøy | 50 | 1 | H E Pettersen m fl, Stubbeng |

T-SA. Sørreisa merkedistrikt.

| | | | | | | | | | | |
|-------------------------------|-------|---|----|------|------|-----|---------|----|----|--------------------------------|
| 2 Mk Gaudal | k f | T | 34 | 45.0 | 14.5 | 6.0 | Bolind. | 25 | 4 | A Pedersen Smørsgård, Sørreisa |
| 3 Mk Sandhorne | f k h | T | 16 | 49.4 | 17.2 | 6.9 | Union | 50 | 6 | B H Rørslett m fl, Sørreisa |
| 4 Ms Saltalden ²⁾ | i h k | T | 12 | 55.5 | 18.2 | 7.6 | Munkt. | 75 | 10 | H K Hansen, Hemmingsjord |
| 5 Mk Valborg | k f | T | 16 | 46.0 | 16.7 | 7.0 | Bolind. | 32 | 5 | Kristian Øvermo m fl, Sørreisa |
| 6 Mk Valen I | f k h | T | 34 | 60.3 | 17.0 | 9.0 | Munkt. | 75 | 12 | Aksel Iversen Valen, Sørreisa |
| 7 Mk Hjertinn | f k | T | 23 | 53.0 | 16.5 | 9.0 | Wichm. | 40 | 5 | J Andreassen m fl, Sørreisa |
| 8 Mk Svalen | k | T | 20 | 54.0 | 16.0 | 8.0 | Union | 50 | 4 | O Eriksen m fl, Sørreisa |
| 9 Mk Lundenes | k f | T | 33 | 50.0 | 16.7 | 7.2 | Bolind. | 40 | 5 | Jakob Lundberg m fl, Sørreisa |
| 10 Ms Wilhelmine | k | T | 09 | 49.3 | 16.0 | 9.0 | Bolind. | 40 | 5 | J Jensen, Sørreisa |
| 11 Mk Morgengry ³⁾ | k f h | T | 30 | 50.0 | 15.5 | 7.5 | Bolind. | 45 | 5 | Nils Nicolaisen, Sørreisa |
| 12 Mk Bremsund | k f | T | 17 | 55.6 | 16.7 | 6.6 | Populær | 30 | 6 | E Martinsen m fl, Sørreisa |
| 13 Ms Fauskevåg | t | T | 15 | 48.5 | 15.5 | 5.0 | Munkt. | 30 | 2 | Erling Olsen, Sørreisa |
| 14 Mk Nordlys | k | T | 18 | 39.0 | 12.5 | 6.0 | Grei | 17 | 2 | O Solseth m fl, Sørreisa |
| 15 Mk Langøen ⁴⁾ | h k | T | 13 | 49.6 | 16.2 | 6.0 | Bolind. | 32 | 6 | Johan H Nøstvik, Sørreisa |
| 16 Ms Furøy | k | T | 12 | 48.2 | 16.3 | 7.0 | Bolind. | 32 | 5 | G H Furøy, Sørreisa |
| 17 Ms Agnes I ⁵⁾ | k f h | T | 08 | 51.0 | 16.0 | 8.5 | Brunv. | 48 | 9 | B Bertheussen m fl, Sørreisa |
| 18 Mk Tranøyfjord | k f | T | 20 | 50.8 | 17.4 | 7.5 | Union | 50 | 6 | Hagb Hansen m fl, Sørreisa |
| 19 Mk Myra | k f | T | 19 | 48.5 | 15.3 | 6.5 | Union | 50 | 5 | P Mathisen, Sørreisa |
| 20 Mk Isbjørnen ⁶⁾ | h k t | T | 90 | 61.0 | 18.5 | 8.8 | Bolind. | 40 | 8 | Fredrik Jansen, Sørreisa |
| 21 Ms Florida ⁷⁾ | k f | T | 09 | 45.0 | 15.5 | 8.0 | Bolind. | 30 | 5 | Magnus Nordmo, Sørreisa |
| 22 Mk Brødrenes Prøve | k f h | T | 12 | 60.0 | 17.7 | 8.1 | Munkt. | 75 | 11 | G Jensen m fl, Sørreisa |
| 23 Mk Gudrun | k | T | 17 | 47.0 | 15.0 | 7.0 | Avance | 22 | 3 | Ole Iversen m fl, Sørreisa |
| 24 Mk Uncas ⁸⁾ | k f | T | 12 | 53.1 | 16.2 | 5.6 | Stabil | 40 | 7 | O Mikalsen m fl, Sørreisa |
| 25 Ms Hilda | k f | T | 16 | 36.0 | 12.0 | 6.2 | Alpha | 18 | 2 | Johan Jensen, Sørreisa |

1) Omb. 1936. 2) Omb. 1934. 3) Omb. 1935. 4) 7) Omb. 1937. 5) Omb. 1929. 6) Omb. 1914. 8) Omb. 1924.

| Farkostens nummer, art og navn | Anvendelse | Materiale | Byggeår | Lengde | Bredde | Dybde | Maskin, navn | Antall HK | F. & fangstb. | Eierens (den korresponderende reders) navn og postadresse |
|-----------------------------------|------------|-----------|---------|--------|--------|-------|-----------------|-----------|---------------|--|
| 26 Mk Havskåren | fh | T | 02 | 48.0 | 13.6 | 6.0 | Bolind. | 20 | 6 | Simon Isaksen, Sørreisa |
| 27 Mk Kvik ¹⁾ | k f | T | 00 | 48.0 | 15.4 | 8.0 | Union | 50 | 9 | H Skjønning m fl, Sørreisa |
| 28 Mk Reisenfjord | k | T | 17 | 48.4 | 17.6 | 7.2 | Bolind. | 40 | 5 | Olav Eriksen, Sørreisa |
| 29 Ms Liljen ²⁾ | k f | T | 13 | 39.4 | 13.0 | 6.0 | Bolind. | 25 | 3 | Johan Fjelstad m fl, Sørreisa |
| 30 Mk Bergan | kl | T | 12 | 46.0 | 16.0 | 6.0 | Nygrei | 45 | 5 | O J Ramberg, Sørreisa |
| 31 Mk Nylund | k f | T | 23 | 39.7 | 13.0 | 6.0 | Union | 30 | 3 | Harald Olsen m fl, Sørreisa |
| 32 Mk Avanse | kt | T | 97 | 56.0 | 18.6 | 7.0 | Bolind. | 15 | 3 | Johan Ludviksen, Sørreisa |
| 33 Mk Imes | k f h | T | 26 | 51.0 | 16.0 | 7.5 | Wichm. | 40 | 6 | R H Smørgård, Sørreisa |
| 34 Mk Havbråt | k f | T | 19 | 49.0 | 15.0 | 7.1 | Bolind. | 32 | 5 | Johan Thomassen m fl, Sørreisa |
| 35 Ms Njord | k | T | 09 | 44.5 | 14.5 | 7.0 | Union | 30 | 4 | Mical Larsen, Sørreisa |
| 36 Ms Per ³⁾ | k | T | 28 | 35.0 | 11.5 | 5.0 | Rapp | 14 | 1 | Esten A Estensen, Sørreisa |
| 37 Må Snarken | f | T | 32 | 18.0 | 5.0 | 3.0 | Wichm. | 2 | 0 | Jakob Rorslett, Sørreisa |
| 38 Mk Ulabrand ⁴⁾ | k f | T | 18 | 39.5 | 13.0 | 7.0 | Rap | 22 | 3 | Trygve Stenhaus, Sørreisa |
| 39 Ms Boringen | k f | T | 28 | 34.4 | 12.3 | 5.3 | Wichm. | 12 | 0 | Jacob Bendiksen m fl, Sørreisa |
| 40 Mk Oimara | t | T | 89 | 64.5 | 17.9 | 8.8 | Bolind. | 40 | 1 | Anton Jansen m fl, Sørreisa |
| 41 Mk Juni | k f h | T | 18 | 50.8 | 18.1 | 7.9 | Wichm. | 50 | 10 | Hilbert H Stien m fl, Sørreisa |
| 43 Mk Vårsol | k | T | 07 | 52.0 | 16.0 | 7.0 | Grei | 35 | 4 | Brox Pedersen m fl, Sørreisa |
| 44 Mk Rensmo | ki | T | 17 | 57.4 | 18.1 | 7.8 | Munkt. | 100 | 8 | M Hansen m fl, Sørreisa |
| 46 8/å Kvik | k f | T | 35 | 20.0 | 6.0 | 4.0 | — | — | 0 | L Kristiansen, Hemmingsjord |
| 47 Mk Lerken ⁵⁾ | k | T | 20 | 33.0 | 10.0 | 4.5 | Union | 15 | 0 | Hans J Holmemo m fl, Sørreisa |
| 48 Må Snap | f | T | 28 | 21.0 | 6.0 | 4.0 | Solo | 5 | 0 | J Jakobsen, Espenes i Senja |
| 49 Ms Nancy | k f | T | 14 | 37.3 | 13.0 | 6.4 | Wichm. | 20 | 2 | Ingebr Jensen m fl, Sørreisa |
| 50 Mk Snetind | k f | T | 16 | 36.0 | 10.4 | 6.0 | Bolind. | 10 | 2 | J Johansen Sletnes, Sørreisa |
| 51 Ms Star ⁶⁾ | k f | T | 33 | 37.6 | 12.0 | 4.3 | Munkt. | 25 | 2 | Jacob Jacobsen, Sørreisa |
| 52 Mk Kapella ⁷⁾ | tk | T | 78 | 76.3 | 20.2 | 10.9 | Avance | 60 | 6 | Alfred Angell, Sørreisa |
| 53 Må Viehman | k f | T | 15 | 35.0 | 10.0 | 4.0 | Wichm. | 8 | 1 | Kr. Pedersen, Hemmingsjord |
| 54 Må Normo | k f | T | 13 | 35.0 | 9.0 | 3.0 | Normo | 7 | 1 | Kr. Pedersen, Hemmingsjord |

T-TK. Torsken merkedistrikt.

| | | | | | | | | | | |
|-----------------------------|-------|---|----|------|------|-----|---------|----|---|-------------------------------------|
| 1 Mk Sula | kh | T | 26 | 45.7 | 14.0 | 6.5 | Bolind. | 40 | 4 | Magnus Hansen, Gryllefjord |
| 2 Mk Svens- grund I | k | T | 35 | 43.8 | 16.0 | 7.6 | Wichm. | 40 | 1 | Sverre Bugge, Gryllefjord |
| 3 Må Marna | f | T | 33 | 22.0 | 6.8 | 2.5 | Marna | 3 | 0 | Leonard Jakobsen, Gryllefjord |
| 4 Ms Fisken | hk | T | 13 | 44.0 | 13.5 | 6.0 | Bolind. | 50 | 3 | Karl Pedersen m fl, Gryllefjord |
| 5 Mk Kongs- grund | h i k | T | 16 | 55.7 | 17.6 | 7.6 | Finnøy | 72 | 8 | Harry Alver, Gryllefjord |
| 6 Mk Bråttsjø | kh | T | 34 | 43.8 | 15.1 | 6.3 | Wichm. | 40 | 1 | Osvald Utvik, Gryllefjord |
| 8 Må Hilda | f | T | 35 | 22.4 | 7.2 | 3.0 | Sabb | 5 | 0 | Ingv K Jensen, Gryllefjord |
| 9 Må Rapp | k | T | 24 | 24.0 | 7.5 | 4.5 | Kampen | 5 | 0 | H Arberg, Arberg i Senja |
| 10 Ms Perlen | hk | T | 04 | 48.0 | 15.0 | 7.0 | Nygrei | 35 | 3 | Harald Strøm m fl, Torsken |
| 11 Mk Elo | kh | T | 16 | 38.0 | 13.3 | 6.3 | Nygrei | 30 | 3 | B Fredriksen, Gryllefjord |
| 12 Ms Vally | hk | T | 12 | 33.0 | 11.0 | 5.5 | Union | 15 | 3 | K Samuelsen m fl, Gryllefjord |
| 13 Ms Ada | hk | T | 15 | 33.0 | 12.0 | 5.5 | Union | 20 | 0 | Olaf Kristiansen m fl, Hamn i Senja |
| 14 Ms Ternen | k | T | 27 | 34.0 | 12.0 | 5.0 | Union | 15 | 1 | Berenh. Samuelsen, Gryllefjord |
| 15 8/å Astræa | f k | T | 13 | 34.0 | 9.0 | 4.0 | — | — | 2 | Hans Olsen m fl, Sifjord i Senja |
| 16 8/å Sverdrup | f k | T | 14 | 28.0 | 8.0 | 3.5 | — | — | 1 | Hans Olsen m fl, Sifjord i Senja |
| 17 Ms Bølgan | k | T | 35 | 28.0 | 9.6 | 4.0 | Union | 7 | 0 | H Andreassen m fl, Kaldfarnes |
| 18 Ms Borghild | hk | T | 19 | 43.0 | 14.5 | 7.0 | Bolind. | 12 | 4 | B B Bunkan, Rødsand i Senja |
| 19 Må Fix | f | T | 29 | 20.0 | 6.0 | 2.0 | Fix | 4 | 0 | Bjarne Simonsen m fl, Torsken |
| 20 Ms Hanna | k | T | 31 | 39.9 | 13.1 | 6.4 | Heimdal | 42 | 1 | Egil Blix, Gryllefjord |
| 21 Ms Måneset ⁸⁾ | k | T | 31 | 25.0 | 8.0 | 4.5 | Stabil | 6 | 1 | Martin J Johansen, Gryllefjord |

| Farkostens nummer, art og navn | Anvendelse | Materiale Byggeår | Lengde | Bredde | Dybde | Maskin, navn | Antall HK | F. & fangstb. | Eierens (den korresponderende reders) navn og postadresse |
|-----------------------------------|------------|----------------------|--------|--------|-------|-----------------|-----------|---------------|--|
| 22 Må Peik | f | T34 | 20.0 | 6.0 | 3.0 | Ø. M. | 3 | 0 | Karl Johansen, Gryllefjord |
| 23 Mk Fram | k | T16 | 45.0 | 14.0 | 7.1 | Helseth | 42 | 1 | Arthur Pedersen, Grunnfarnes |
| 24 S/å Snøgg | f k | T10 | 34.0 | 9.0 | 4.0 | — | — | 1 | W Arnesen m fl, Sifjord i Senja |
| 25 Må Lodden | f k | T15 | 40.0 | 9.0 | 5.0 | Bolind. | 30 | 2 | W Arnesen m fl, Sifjord i Senja |
| 26 Må Snøg I | f | T33 | 20.8 | 6.5 | 2.3 | Ø. M. | 3 | 0 | Hildor Hansen, Gryllefjord |
| 27 Mk Lomstinn | h | T36 | 44.0 | 15.0 | 7.6 | Rapp | 45 | 1 | A Eleseussen m fl, Rødsand i Senja |
| 28 Mk Sjøbrott ^A | k | T31 | 47.0 | 14.3 | 6.5 | Union | 30 | 1 | Henning Johansen, Gryllefjord |
| 29 Mk Johan | k | T34 | 41.0 | 15.2 | 7.5 | Wichm. | 30 | 1 | Schjeldrup Johansen, Gryllefjord |
| 30 Må Brødrene | f | T25 | 27.0 | 7.5 | 3.7 | Rap | 8 | 0 | Ole Olsen m fl, Kaldfarnes |
| 31 Mk Havskåren | k h | T18 | 51.8 | 15.2 | 7.0 | Union | 40 | 4 | S O Medby m fl, Kaldfarnes |
| 32 Må Glimt | f k | T13 | 39.0 | 12.0 | 7.0 | Bolind. | 25 | 3 | H Hansen m fl, Vikan i Senja |
| 33 S/å Signe | f k | T14 | 34.0 | 8.0 | 4.0 | — | — | 0 | H Hansen m fl, Vikan i Senja |
| 34 Må Sabb | f k | T36 | 22.3 | 8.0 | 3.0 | Sabb | 5 | 0 | H Ingebrigtzen, Gryllefjord |
| 35 Må Snøg | f | T29 | 19.5 | 5.2 | 2.0 | Viking | 3 | 0 | Johannes Hansen, Torsken |
| 36 Må Viking | k | T18 | 24.0 | 5.0 | 3.0 | Knox | 5 | 0 | Johan Wilsgård, Sifjord i Senja |
| 37 Må Terje | f | T36 | 19.5 | 6.0 | 2.5 | Sleipner | 3 | 0 | H O Leikvik, Arberg i Senja |
| 38 Må Kompis | f | T35 | 20.0 | 6.4 | 3.0 | Sleipner | 4 | 0 | Karl Iversen, Grunnfarnes |
| 39 Mk Sifjord | k h f | T14 | 35.0 | 12.0 | 5.0 | Bolind. | 20 | 1 | John Jensen, Sifjord i Senja |
| 40 Ms Trygg | f | T31 | 26.0 | 9.0 | 3.0 | Rap | 5 | 1 | Martin Hansen, Kaldfarnes |
| 41 Må Heim | f k | T36 | 21.1 | 7.0 | 3.0 | Marna | 5 | 0 | Karl Karlsen, Gryllefjord |
| 42 S/å Arna | f | T08 | 32.0 | 11.0 | 4.0 | — | — | 2 | Karl Arnesen m fl, Sifjord i Senja |
| 43 S/å Norkap | f | T01 | 32.0 | 11.0 | 4.0 | — | — | 1 | Karl Arnesen m fl, Sifjord i Senja |
| 44 Mk Nansen | k | T30 | 36.5 | 13.4 | 6.6 | Helseth | 26 | 1 | Johan Simonsen, Grunnfarnes |
| 45 Må Lyn | f | T36 | 22.0 | 7.2 | 2.8 | Sabb | 5 | 0 | O Hansen, Botten, Kaldfarnes |
| 46 Må Rappen | f | T25 | 26.0 | 8.0 | 2.5 | Rap | 6 | 0 | Hans Olsen, Sifjord i Senja |
| 47 Må Marry | f | T34 | 21.0 | 6.5 | 2.5 | Vulkan | 4 | 0 | Håver Hanssen, Grunnfarnes |
| 48 Mk Bakken | k | T27 | 42.0 | 14.0 | 7.0 | Rap | 24 | 1 | Emil Larsen, Kaldfarnes |
| 49 Ms Aud | f | T34 | 26.0 | 9.0 | 3.5 | Wichm. | 4 | 0 | O Andreassen, Kaldfarnes |
| 50 Må Tryg | k f | T22 | 28.0 | 8.5 | 3.1 | Rap | 6 | 0 | Edor Pettersen, Rødsand i Senja |
| 51 Må Kvik | f | T12 | 26.0 | 7.0 | 2.5 | Bønes | 4 | 0 | Ludvik Pettersen, Sifjord i Senja |
| 52 Må Sæl | f | T36 | 20.5 | 6.4 | 3.2 | Marna | 4 | 0 | R Storås Sønnen, Gryllefjord |
| 53 Må Barstin | f | T28 | 20.5 | 5.7 | 2.0 | Viking | 3 | 0 | Emil Bergstrøm, Gryllefjord |
| 54 Mk Varanger- fjord | l | T13 | 47.3 | 16.9 | 6.7 | Bolind. | 40 | 4 | A Arnesen m fl, Sifjord i Senja |
| 55 Må Per | f | T35 | 23.9 | 7.5 | 3.7 | Stabil | 6 | 0 | K Jensen, Medby, Kaldfarnes |
| 56 Mk Rimma | f k | T16 | 48.6 | 16.8 | 7.5 | Munkt. | 75 | 4 | M Larsen m fl, Sifjord i Senja |
| 57 Mk Viking | k | T33 | 40.0 | 14.5 | 7.0 | Union | 30 | 1 | S Samuelsen, Barbogen, Gryllefjord |
| 58 S/å Dagny | f | T ? | 30.0 | 12.3 | 4.4 | — | — | 1 | E Arnesen m fl, Kaldfarnes |
| 59 S/å Bauta | f | T ? | 32.0 | 11.3 | 4.3 | — | — | 2 | E Arnesen m fl, Kaldfarnes |
| 60 Må Belgen | f k | T24 | 26.0 | 8.0 | 2.5 | Rap | 6 | 0 | J Danielsen, Rødsand i Senja |
| 61 Mk Hardsjø | k t | T17 | 54.9 | 15.1 | 6.5 | Wichm. | 25 | 1 | H Hanssen m fl, Sifjord i Senja |
| 62 Må Resolutt | f t | T33 | 26.0 | 7.5 | 3.5 | Waterm. | 4 | 0 | P C Hansen, Torsken |
| 63 Mk Inland | k | T16 | 38.0 | 12.8 | 7.0 | Wichm. | 25 | 1 | Agnar Klausen, Gryllefjord |
| 64 Mk Rolf | k | T25 | 42.0 | 13.5 | 7.0 | Union | 30 | 1 | Markus Hansen, Gryllefjord |
| 65 Må Dovre | k | T26 | 28.5 | 9.5 | 4.0 | Helseth | 8 | 0 | Ingvald Wilsgård, Torsken |
| 66 Må Sito | f | T31 | 20.5 | 6.8 | 2.5 | Ø. M. | 3 | 0 | Asbjørn Storås, Gryllefjord |
| 67 Må Sverre | f | T36 | 21.0 | 7.0 | 2.5 | Sabb | 4 | 0 | M Danielsen, Grunnfarnes |
| 68 Må Terje | k f | T25 | 29.0 | 8.0 | 3.0 | Rap | 8 | 0 | Ragnvald Johansen, Kaldfarnes |

1) Omb. 1937.



NORDENS KOBBERSTOFF



| Farkostens nummer, art og navn | Anvendelse | Materiale Byggear | Lengde | Bredde | Dybde | Maskin, navn | Antall HK | F. & fangstb. | Eierens (den korresponderende reders) navn og postadresse |
|-----------------------------------|------------|----------------------|--------|--------|-------|-----------------|-----------|---------------|--|
| 69 Må Torskø | k | T'27 | 27.7 | 8.7 | 3.5 | Grei | 5 | 1 | Henrik M Andreassen, Torsken |
| 70 Ms Håp | k | T'34 | 34.4 | 11.8 | 4.8 | Munkt. | 20 | 1 | O Jakobsen m fl, Rødsand i Senja |
| 71 Ms Magedutti | f | T'31 | 25.0 | 7.8 | 3.3 | Gideon | 8 | 0 | Sevald Solbjør, Holmenvær |
| 72 Må Trio | k | T'29 | 26.5 | 8.5 | 4.0 | Rap | 7 | 1 | G Arnesen m fl, Kaldfarnes |
| 73 Må Helge | f | T'36 | 22.0 | 7.5 | 3.2 | Sabb | 5 | 0 | A Ingebrigtsen, Grunnfarnes |
| 74 Mk Strytin | k | T'25 | 31.0 | 11.0 | 5.0 | Populær | 16 | 1 | Ole Hansen m fl, Kaldfarnes |
| 75 Må Terningen | f | T'30 | 22.0 | 8.0 | 4.0 | L. Grei | 4 | 0 | V Olsen, Halvardøy i Torsken |
| 76 Ms Rødsand | k | T'09 | 46.8 | 16.5 | 6.8 | Bolind. | 32 | 4 | Odin Jensen, Sifjord i Senja |
| 77 Må Krilen | f | T'36 | 20.5 | 6.7 | 2.5 | Marna | 5 | 0 | Oleif Johansen, Gryllefjord |
| 78 Må Idar | f | T'36 | 20.0 | 6.5 | 3.0 | Sleipner | 4 | 0 | Egil Jenssen, Gryllefjord |
| 79 Ms Høggøy | f | T'31 | 25.0 | 8.5 | 5.0 | Fix | 5 | 0 | A Pedersen, Rødsand i Senja |
| 80 Mk Helland ¹⁾ | k | T'29 | 46.9 | 15.7 | 6.7 | Helseth | 42 | 1 | Artur Brox m fl, Hamn i Senja |
| 81 8/å — | f | T'10 | 33.5 | 8.4 | 5.5 | — | — | 2 | Ingvald Andersen m fl, Torsken |
| 82 8/å Mars | f | T'19 | 31.7 | 9.6 | 3.8 | — | — | 1 | Ingvald Andersen m fl, Torsken |
| 83 Ms Hildegunn | k | T'30 | 42.0 | 11.8 | 5.9 | Helseth | 20 | 0 | Harry Alvær, Gryllefjord |
| 84 Ms Nupen | k | T'32 | 25.8 | 8.0 | 3.0 | Grei | 5 | 1 | Hans Hanssen, Vikan i Senja |
| 85 Mk Geiser | k | T'33 | 45.5 | 14.0 | 7.0 | Wichm. | 30 | 1 | Olav Wilsgård m fl, Torsken |
| 86 Mk Falbakk | k | T'33 | 45.5 | 16.3 | 6.8 | Wichm. | 40 | 1 | Halfdan Wilhelmssen, Gryllefjord |
| 87 Må Sleipner | f | T'36 | 18.0 | 5.0 | 1.5 | Sleipner | 3 | 0 | Johan Brox, Hamn i Senja |
| 88 Må Lomen | f | T'36 | 22.0 | 7.0 | 3.6 | Marna | 6 | 0 | Oskar Olsen m fl, Arberg i Senja |
| 89 Må Teisten | f | T'36 | 21.2 | 6.7 | 2.5 | Marna | 4 | 0 | H K Hansen, Gryllefjord |
| 90 Mk Andfjord | h k | T'36 | 54.3 | 17.6 | 8.3 | Brunv. | 65 | 7 | H Hansen m fl, Sifjord i Senja |
| 91 Mk Havegg | h | T'36 | 43.8 | 15.4 | 6.8 | Union | 40 | 1 | S Samuelsen m fl, Gryllefjord |
| 92 Mk Husfjell | k | T'31 | 42.5 | 13.3 | 4.0 | Munkt. | 35 | 1 | P Olsen m fl, Arberg i Senja |
| 93 Må Snjøblomst | f | T'37 | 19.0 | 5.0 | 1.5 | Sleipner | 3 | 0 | Ivar Mikalsen m fl, Arberg i Senja |
| 94 Må Snøgg | f | T'36 | 20.3 | 7.0 | 3.0 | Sabb | 4 | 0 | Johan Eide, Gryllefjord |
| 95 Må Start | f | T'36 | 22.0 | 7.0 | 3.0 | Marna | 6 | 0 | K Samuelsen, Gryllefjord |
| 96 Må Segø | f | T'37 | 20.0 | 7.0 | 3.4 | Sabb | 3 | 0 | Helge Jakobsen, Kaldfarnes |
| 97 Må Heimen | f | T'37 | 28.0 | 8.0 | 4.5 | Bolind. | 8 | 0 | R Andreassen, Torsken |
| 98 Må Vesle | f | T'37 | 20.0 | 6.5 | 3.0 | Sabb | 3 | 0 | Hj Arnesen, Kaldfarnes |
| 99 Må Fiskerjenta | f | T'37 | 21.5 | 7.0 | 2.8 | Ø. M. | 3 | 0 | M Andreassen m fl, Torsken |

T-TN. Tranøy merkedistrikt.

| | | | | | | | | | |
|-----------------|-------|------|------|------|------|---------|-----|---|-------------------------------------|
| 1 Ms Lady | h k | T'05 | 47.9 | 15.4 | 7.0 | Bolind. | 32 | 4 | O Lynghaug m fl, Stonglandseidet |
| 2 Mf Torfinn I | h k | T'31 | 60.7 | 17.1 | 7.0 | Munkt. | 120 | 4 | Sig Langås, Stonglandshals |
| 3 Ms Aholmen | f k | T'37 | 31.0 | 10.0 | 3.8 | Gideon | 10 | 0 | E Edvardsen, Frovåghamn |
| 4 Ms Hofso | h k | T'08 | 40.0 | 13.5 | 6.5 | Rap | 20 | 2 | Edvin Hafsoy m fl, Stonglandshals |
| 5 Må Vidar | f | T'25 | 22.5 | 4.4 | 2.5 | Rap | 4 | 1 | S Mikalsen, Stonglandshals |
| 6 Ms Gevinst | f k | T'09 | 45.3 | 17.7 | 6.5 | Grei | 35 | 3 | Enok Enoksen, Frovåghamn |
| 7 Mk Aktiv 2 | f k | T'17 | 47.0 | 16.8 | 7.0 | Skandia | 30 | 7 | E Andreassen m fl, Vangsv. i Senja |
| 9 Må konkurrent | k | T'22 | 23.0 | 6.5 | 3.0 | Konkur. | 3 | 0 | S Andersen, Vangsvik i Senja |
| 10 Ms Kapella | h k | T'19 | 43.0 | 14.0 | 6.0 | Rapp | 35 | 3 | J Andersen m fl, Stonglandseidet |
| 11 Ms Udtland | f | T'08 | 39.0 | 14.0 | 6.5 | Rap | 25 | 2 | J Sebergesen m fl, Vangsvik i Senja |
| 12 Ms Cøylon | h k t | T'07 | 47.0 | 16.0 | 12.0 | Grei | 30 | 4 | Rich. Solheim m fl, Vangsvik i S. |
| 13 Må Rap | k | T'19 | 25.0 | 7.0 | 3.0 | Rap | 4 | 0 | A Eilertsen m fl, Tranøybotn |
| 14 Mk Havman | k f h | T'17 | 40.0 | 15.0 | 7.5 | Munkt. | 28 | 4 | S Hansen m fl, Espenes i Senja |
| 15 Mk Heim | k | T'17 | 46.0 | 14.3 | 7.0 | Bolind. | 40 | 4 | Ole Pedersen, Stonglandshals |
| 16 Mk Gudmund | f k h | T'19 | 53.5 | 15.2 | 7.1 | Stabil | 38 | 4 | O Rochmann m fl, Stonglandseidet |
| 17 Må Mågen | f | T'24 | 28.0 | 7.0 | 3.4 | Tenfj. | 4 | 0 | A Bårsett, Vangsvik i Senja |
| 18 Mk Holand | f k | T'16 | 50.4 | 17.0 | 7.6 | Bolind. | 40 | 4 | E Sørgård, Vangsvik i Senja |
| 19 Ms Kobben | k f | T'33 | 24.0 | 7.7 | 3.1 | Sabb | 5 | 0 | Alf Eidissen m fl, Frovåghamn |
| 20 Må Rolf | f k | T'09 | 22.0 | 6.5 | 3.5 | Motor | 5 | 0 | Gustav Jakobsen, Stonglandseidet |
| 21 Må Sterk | f | T'23 | 18.0 | 6.0 | 2.7 | Sterk | 3 | 0 | Hermod Andreassen, Espenes i S. |
| 22 Må Grei | k | T'14 | 22.0 | 6.0 | 4.0 | Grei | 4 | 0 | Sverre Lanes, Stonglandseidet |

T-TN Tranøy — T-TD Tromsøysund.

| Farkostens nummer, art og navn | Anvendelse | Materiale | Byggeår | Lengde | Bredde | Dybde | Maskin, navn | Antall HK | F. & fangstb. | Eierens (den korresponderende reders) navn og postadresse |
|--------------------------------|------------|-----------|---------|--------|--------|-------|--------------|-----------|---------------|---|
| 23 Må Draugen | f | T | 19 | 22.0 | 6.5 | 3.0 | Grei | 3 | 0 | Kr Enoksen, Stonglandseidet |
| 24 Må Grei | f | T | 10 | 23.0 | 7.0 | 3.0 | L. Grei | 4 | 0 | K Pedersen m fl, Stonglandseidet |
| 26 Mk Brødrene | k f | T | 21 | 42.0 | 13.0 | 6.0 | Bolind. | 20 | 3 | Jens I Viken m fl. Vangsvik i Senja |
| 28 Mk Dovre | f k | T | 16 | 36.0 | 12.0 | 5.0 | Heimdal | 20 | 2 | G Jakobsen m fl, Stonglandseidet |
| 29 Må Flugt | f | T | 17 | 20.4 | 5.6 | 2.6 | Fix | 3 | 0 | Ottar Olsen, Frovåghamn |
| 30 Mk Nylund | k f t | T | 37 | 48.0 | 15.0 | 7.0 | Union | 30 | 2 | I Andreassen, Espenes i Senja |
| 32 Må Kjøp | f | T | 20 | 19.0 | 5.5 | 2.5 | Fix | 3 | 0 | O Lekang m fl, Stonglandseidet |
| 33 Mk Johan | | | | | | | | | | |
| 34 Må Sleip | f k | T | 36 | 54.6 | 18.3 | 8.3 | Bolind. | 40 | 5 | K Stangnes m fl. Lekangsund |
| 35 Mk Brødrene | k | T | 06 | 21.5 | 5.5 | 4.0 | Sleipner | 4 | 0 | Fr. Amundsen, Frovåghamn |
| 36 Må Terje Viken | f | T | 06 | 40.0 | 14.0 | 6.0 | Bolind. | 12 | 4 | S Johansen m fl, Espenes i Senja |
| 37 Mk Havglimt | f h | T | 11 | 20.0 | 5.5 | 2.8 | Fix | 4 | 0 | W Langås, Stonglandshals |
| 38 Må Bør | f | T | 19 | 64.0 | 16.0 | 7.5 | Bolind. | 50 | 5 | D Rochmanu m fl, Stonglandseid. |
| 39 Må Fix I | f | T | 24 | 28.0 | 9.0 | 4.0 | Børr | 8 | 1 | Jens, Ernstsen m fl, Frovåghamn |
| 40 Mk Arie ⁽²⁾ | f | T | 21 | 18.0 | 5.9 | 2.8 | Fix | 3 | 0 | Albert Olsen m fl, Frovåghamn |
| 41 Må Kvikk | f | T | 15 | 47.0 | 13.5 | 8.0 | Avance | 22 | 3 | Hilmar Svendsen, Tranøybotn |
| 42 Mk Alf 1 | f | T | 19 | 25.0 | 6.5 | 3.5 | Populær | 4 | 0 | D Erntsen, Frovåghamn |
| 44 Mk Snydkap | h k f | T | 37 | 47.0 | 14.0 | 6.5 | J. Munkt. | 50 | 1 | Wilh. Langås m fl, Stonglandshals |
| 45 Ms Duen | f | T | 37 | 55.5 | 17.6 | 7.8 | Union | 50 | 1 | T Wangberg m fl, Espenes i Senja |
| 47 Mk Trygg ⁽²⁾ | f | T | 10 | 48.0 | 16.0 | 7.0 | Union | 50 | 3 | Wilh Lekang m fl, Lekangsund |
| 48 Ms Pilen | k f | T | 00 | 34.0 | 8.1 | 6.0 | Union | 15 | 1 | S Eilertsen, Tranøybotn |
| 49 Ms Liv 2 | k f | T | 13 | 34.0 | 11.0 | 5.0 | Rap | 14 | 0 | Daniel Lanes, Stonglandseidet |
| 50 Mk Bolgen | f k | T | 35 | 36.8 | 12.0 | 5.7 | Rap | 17 | 1 | T Erntsen m fl, Frovåghamn |
| | | T | 26 | 27.0 | 7.0 | 4.0 | Wichm. | 6 | 2 | Johan Gundersen, Flusnes |

T-TD. Tromsøysund merkedistrikt.

| | | | | | | | | | | |
|-------------------------------|-------|---|----|------|------|------|-----------|-----|---|--|
| 1 Mk Våland | i h k | T | 02 | 94.3 | 23.1 | 9.5 | Avance | 130 | 6 | Thv Brox, Tromsøysund |
| 2 Mk Maibloomsten | i h | T | 11 | 69.1 | 19.1 | 8.1 | Bolind. | 65 | 4 | Thv Brox, Tromsøysund |
| 3 Ms Liv | k h | T | 08 | 47.9 | 15.7 | 6.0 | Union | 30 | 4 | J Johansen m fl, Vengsøy |
| 4 Mk Heimen | i k | T | 29 | 86.7 | 22.6 | 10.7 | Bolind. | 165 | 7 | Anton Jakobsen m fl. Tromsøen pr Tromsø |
| 5 Ms Harmoni | i k | T | 11 | 56.3 | 19.0 | 8.3 | J. Munkt. | 40 | 4 | A Jakobsen m fl. Tromsdalen |
| 6 Ms Nora | k f | T | 31 | 33.0 | 12.0 | 4.0 | Bolind. | 10 | 1 | Hartv. Hartvigsen, Tisnes pr Trom. |
| 7 Mk Ivar | h | T | 29 | 46.4 | 14.3 | 6.8 | Wichm. | 30 | 4 | Karl Jensen, Mjølvik |
| 8 Må Tryg | k f | T | 15 | 24.0 | 7.0 | 3.0 | Grei | 5 | 0 | E Svenning, Tønsnes pr. Tromsø |
| 9 Mk Ægir ⁽³⁾ | i t | T | 08 | 88.0 | 19.0 | 8.5 | Avance | 60 | 3 | H Jakobsen m fl, Risøy i Tr.sund |
| 10 Mk Tyrihans ⁽⁴⁾ | s f | T | 97 | 53.0 | 15.3 | 6.8 | Bolind. | 32 | 7 | L Hansen, Nygård, Henrikvik |
| 11 S/A Trygg | k f | T | 00 | 23.0 | 6.0 | 1.5 | — | — | 0 | A Karlsen, Oldervik i Tr.sund |
| 12 Må Sjøfuglen | f k | T | 30 | 19.0 | 6.0 | 3.0 | Sabb | 3 | 0 | Hagerup Kristiansen, Grøtnesdalen |
| 15 Ms Tor | k f | T | 33 | 25.0 | 8.0 | 4.5 | Helseth | 5 | 1 | Sv Sørensen, Lysaker, Tromsø |
| 16 Mk Vårvon | h k f | T | 30 | 59.7 | 17.3 | 8.5 | Brunv. | 56 | 6 | Oskar Lockertsen, Finnkroken |
| 17 Ms Edith ⁽⁵⁾ | k h f | T | 12 | 42.1 | 15.0 | 7.6 | Wichm. | 20 | 4 | K Hansen m fl, Grøtnesdalen |
| 18 Mk Grøtsund | f k | T | 15 | 38.0 | 11.5 | 7.0 | J. Munkt. | 35 | 2 | H Kristiansen, Finnkroken |
| 19 Mk Nordkyn | f k | T | 14 | 37.5 | 12.0 | 7.0 | Union | 20 | 2 | J Hanssen m fl, Grøtnesdalen |
| 20 Ms Ara | f k h | T | 12 | 39.0 | 13.0 | 7.0 | Brunv. | 20 | 3 | A Løkkertsen m fl, Skitenelv |
| 22 Ms Klakkegga | k | T | 37 | 38.0 | 13.0 | 5.0 | Bolind. | 20 | 2 | Alvin Hansen, Fatrikelv |
| 23 Mk Brokskar | k f | T | 18 | 33.0 | 9.0 | 5.0 | Heimdal | 11 | 0 | G Kristensen, Slåtnes pr Tromsø |
| 24 Ms Hildur | f k | T | 09 | 41.2 | 13.6 | 6.7 | Rap | 24 | 3 | B Pettersen m fl, Tønsvik, Tromsø |

1) Omb. 1936. 2) Omb. 1931. 3) Omb. 1933. 4) Omb. 1935. 5) Omb. 1922.

KJØPER I FAST REGNING:

SILD, FISK, TRAN OG ROGN.

SALG AV TOMTØNDER OG SALT.

STRØNSTAD & Co. A.s

— BERGEN —

Telef. nr. 12 767. - Telegr.adr.: Strønstad.

| Farkostens nummer, art og navn | Anvendelse | Materiale Byggeår | Lengde | Bredde | Dybde | Maskin, navn | Antall HK | Eierens (den korresponderende reders) navn og postadresse |
|-----------------------------------|------------|----------------------|--------|--------|-------|-----------------|-----------|--|
| 25 Ms Laura | k | T17 | 43.0 | 15.0 | 6.5 | Wichm. | 20 | 3 I Johansen m fl, Vågnes, Tromsø |
| 26 Mk Familien | k f | T12 | 37.0 | 12.7 | 6.2 | Avance | 20 | 2 H Larssen Grøttfjord m fl, Tromvik |
| 27 Mk Blink | k f | T13 | 39.5 | 13.5 | 5.5 | Rap | 24 | 2 K Mortensen m fl, Movik, Tromsø |
| 28 Ms Akt | f k | T30 | 27.3 | 9.6 | 3.5 | Brunv. | 10 | 1 Alfred Lökkertsen, Skitenelv |
| 29 Ms Brødrene ¹⁾ | k f | T17 | 34.0 | 10.0 | 3.5 | Rapp | ? | 0 A Linderupsen, Tromvik |
| 31 Må Praksis | k f | T19 | 30.0 | 8.0 | 4.0 | Børr | 6 | 0 Alfred Svendsen, Ramfjordbotn |
| 32 Mk Proven | h | T16 | 36.0 | 12.0 | 6.0 | Union | 20 | 2 E Jensen m fl, Movik, Tromsø |
| 33 Ms Lyna | k | T04 | 41.0 | 14.0 | 6.5 | Bolind. | 20 | 3 Peder Hansen, Vollstad |
| 34 Ms Lilly | k f | T12 | 45.0 | 15.5 | 9.0 | Avance | 25 | 5 A Johansen m fl, Tromsøen pr Tr. |
| 35 Ms Odd | f k | T31 | 26.0 | 8.5 | 4.0 | Hein | 5 | 0 Einar Olsen, Håkøy pr Tromsø |
| 36 Ms Nor | k | T12 | 35.0 | 13.0 | 7.5 | Rap | 17 | 2 P Adriansen, Tromsøen pr. Tromsø |
| 37 Ms Badderen | f l | T11 | 49.5 | 17.3 | 6.9 | Union | 40 | 4 And Eilertsen m fl, Finnes, Tromsø |
| 38 Ms Ølfjeld | f k | T14 | 42.7 | 15.0 | 7.0 | Rap | 18 | 3 H Sørensen, Tromsøen pr. Tromsø |
| 39 Ms Norheim | k f | T14 | 48.0 | 15.5 | 7.0 | Union | 30 | 4 Ingv Figenschau, Finnkroken |
| 40 Må Blink | k f | T26 | 22.0 | 6.0 | 3.0 | Atlas | 5 | 1 Th Hanssen, Tisnes, Tromsø |
| 41 Ms Sisilie ²⁾ | k | T12 | 39.0 | 13.8 | 6.0 | Bolind. | 20 | 2 K Johansen, Sandnessund pr Tr. |
| 42 Mk Håkon | h k | T16 | 42.0 | 13.0 | 6.5 | Bolind. | 20 | 3 Anker Sørensen, Finnes, Tromsø |
| 43 Ms Norkyn | k f | T11 | 45.2 | 15.3 | 7.9 | Heimdal | 30 | 3 Lars Johannesen, Vollstad |
| 44 Ms Krydseren | f k | T12 | 49.9 | 15.3 | 5.7 | Alpha | 20 | 2 H Jakobsen m fl, Storsteinn. i Tr. |
| 45 Mk Sjøliv | k f | T20 | 31.0 | 9.0 | 4.8 | Bolind. | 12 | 1 A Olaussen m fl, Slåtnes pr Tromsø |
| 46 Ms Arne | k f | T07 | 36.0 | 12.5 | 7.0 | Dan | 8 | 2 A Adriansen, Simavik |
| 48 Mk Høvding | k | T15 | 34.0 | 12.0 | 6.0 | Rap | 12 | 2 Alvin Karlsen, Mjølvik |
| 49 Må Havegg | f | T36 | 21.0 | 7.5 | 6.0 | Sterk | 4 | 0 H Jakobsen, Larseng pr Tromsø |
| 50 Mk Forsøget | k f h | T11 | 43.0 | 12.5 | 7.0 | Rap | 12 | 3 K K Karlstad, Ramfjordnes |
| 51 Må Barnan ³⁾ | f k | T16 | 27.5 | 7.5 | 3.5 | Rap | 6 | 0 J A Nilssen, Hundberg, Løksletta |
| 53 Må Pila ⁴⁾ | f k | T17 | 26.0 | 7.5 | 4.0 | Tenfj. | 3 | 0 Tinus Hansen, Henrikvik |
| 54 Må Lerken | k f | T31 | 24.0 | 6.5 | 3.0 | Sabb | 5 | 0 Oluf Isaksen, Mjølvik |
| 55 Ms Lady | k h | T05 | 46.0 | 15.0 | 6.0 | Skandia | 25 | 4 Kr Pedersen m fl, Tønsnes, Tromsø |
| 56 Mk Solo | k h | T26 | 46.0 | 15.5 | 7.0 | Alpha | 22 | 4 A Kristiansen, Finnkroken |
| 57 Mk Hjelmen ⁵⁾ | k h | T25 | 44.0 | 13.5 | 7.0 | Rap | 29 | 2 J Sørensen m fl, Skarsfjord |
| 58 8/å — | f k | T17 | 24.0 | 6.3 | 2.2 | — | — | 0 H Simonsen, Vollstad |
| 59 Mk Bolgen ⁶⁾ | f k | T18 | 36.1 | 9.6 | 4.2 | Bolind. | 12 | 2 H Hermandsen, Nørdstrand pr Tr. |
| 60 Mk Sjøblomsten | k f | T33 | 32.0 | 10.5 | 5.5 | Wichm. | 10 | 1 A Andreassen m fl, Straumsbukta |
| 61 Mk Bremsund 2 | k | T34 | 44.0 | 14.0 | 6.5 | Rap | 29 | 1 Kornelius Sørensen, Skarsfjord |
| 62 Ms Leda | k f | T36 | 26.0 | 8.5 | 2.5 | Rapp | 10 | 0 A Nilssen m fl, Henrikvik |
| 63 Ms Skarstein | k | T34 | 29.5 | 10.0 | 4.0 | Børr | 10 | 1 Sverre Antonsen, Finnes, Tromsø |
| 64 Ms Astrid | k f | T05 | 39.0 | 14.0 | 5.0 | Bolind. | 20 | 2 H Lorentsen, Slåtnes pr. Tromsø |
| 65 Ms Fiskerjenta | k f | T36 | 28.0 | 9.5 | 4.5 | Sabb | 5 | 1 J Hansen m fl, Bakkan, Henrikvik |
| 66 Mk Ragnar ⁷⁾ | k | T24 | 53.0 | 15.0 | 7.5 | Wichm. | 40 | 4 Halvd. Lindrupsen m fl, Tromvik |
| 67 Må Rap | k f | T17 | 28.0 | 6.5 | 3.0 | Rap | 5 | 0 Arvid Karlsen, Skitenelv |
| 68 Må Otto | k f | T15 | 30.0 | 7.0 | 3.0 | Rap | 5 | 0 A Hansen m fl, Oldervik i Tr.sund |
| 69 Ms Kåre | k | T31 | 30.0 | 10.0 | 5.5 | Bolind. | 10 | 1 Einar Larssen, Skitenelv |
| 70 Mk Alka ⁸⁾ | k | T14 | 31.5 | 9.2 | 5.3 | Brunv. | 12 | 0 T Gundersen m fl, Vengsøy |
| 71 Mk Norhav | h k | T35 | 44.0 | 13.5 | 6.5 | Union | 20 | 0 Olaf S Sandslett, Skarsfjord |
| 72 Mk Solli ⁹⁾ | k f | T18 | 41.0 | 13.0 | 6.0 | Bolind. | 25 | 3 Thoralf Albrigtsen m fl, Henrikvik |
| 73 Må Tassan | f t | T30 | 20.0 | 6.0 | 2.5 | Wichm. | 2 | 0 Nils Hansen m fl, Futrikelv |
| 75 Ms Odd ¹⁰⁾ | k f | T24 | 35.0 | 10.0 | 4.0 | Rap | 16 | 1 Hans Pedersen m fl, Skarsfjord |
| 76 Ms Wickmann | k | T28 | 31.0 | 9.5 | 4.5 | Wichm. | 6 | 1 Elias Olsen, Futrikelv |
| 77 Ms Ivan | k | T35 | 35.0 | 11.5 | 4.5 | Bolind. | 12 | 1 Indal Johansen, Vengsøy |

1) Omb. 1925 og 1930. 2) Omb. 1926. 3) Omb. 1923. 4) 6) 8) Omb. 1925, 5) Omb. 1936. 7) Omb. 1937.
9) Omb. 1925 og 1937, 10) Omb. 1935.



ESSOGASOIL — BENSIN — PETROLEUM
— SMØREOLJER —



A/S VESTLANDSKE PETROLEUMSCOMPAGNI

T-TD Tromsøysund.

| Farkostens nummer, art og navn | Anvendelse | Materiale | Byggear | Lengde | Bredde | Dybde | Maskin, navn | Antall HK | F. & langstb. | Eierens (den korresponderende reders) navn og postadresse |
|-----------------------------------|------------|-----------|---------|--------|--------|-------|-----------------|-----------|---------------|--|
| 78 8/å — | f k | T | 10 | 22.0 | 5.0 | 1.4 | — | — | 0 | O O Lanes, Sandnessund, Tromsø |
| 80 Ms Nanzy | k f | T | 26 | 36.0 | 12.0 | 6.0 | Grei | 16 | 0 | A Vilhelmsen, Dramsv., Tromsø |
| 81 Mk Brødrene | k f | T | 17 | 40.0 | 12.5 | 5.0 | Rap | 20 | 3 | H Nilsen m fl, Nygård, Henrikvik |
| 82 Mk Maine | f k | T | 17 | 35.0 | 13.0 | 6.0 | Bolind. | 12 | 2 | Andr Nilssen, Tromsøen, Tromsø |
| 83 Ms III | k f | T | 97 | 36.0 | 13.0 | 6.0 | Gideon | 18 | 5 | K Vilhelmsen m fl, Hukøybotn, Tr. |
| 84 Må Liv | k f | T | 30 | 21.0 | 5.5 | 4.0 | Alpha | 4 | 1 | H Johansen, Tromsøen pr Tromsø |
| 85 Må Rosa | f k | T | 36 | 20.2 | 6.9 | 2.7 | Sabb | 3 | 0 | A Eliassen, Vengsøy |
| 86 Må Fram | k f | T | 34 | 22.5 | 7.0 | 3.0 | Børr | 5 | 0 | Ole Andreassen, Finvik pr Tromsø |
| 87 Må Blest | k f | T | 36 | 19.0 | 5.0 | 2.5 | Sabb | 3 | 0 | M Enoksen, Vengsøy |
| 88 Mk Fakstind | ik t | T | 17 | 65.5 | 18.5 | 7.5 | Avance | 60 | 5 | V Pedersen m fl, Skulstfjord |
| 90 Må Rap | f k | T | 37 | 22.0 | 8.0 | 4.0 | Rapp | 4 | 0 | E Sørensen, Skarsfjord |
| 91 Ms Arne | f | T | 36 | 25.3 | 8.5 | 4.3 | Heimdals | 5 | 0 | L Lindrupsen m fl, Laukvik, Vengsøy |
| 92 Mk Rekord ¹⁾ | k f | T | 20 | 35.0 | 12.0 | 6.0 | Bolind. | 15 | 1 | J Andreassen m fl, Mjølvik |
| 93 Mk Flink | k | T | 24 | 40.0 | 13.5 | 6.0 | Rap | 24 | 3 | Johs Hanssen, Sandbakken |
| 94 Ms Egil | k | T | 30 | 29.0 | 9.3 | 4.0 | Bolind. | 8 | 0 | Jens Hansen, Tomasjord pr Tromsø |
| 96 Mk Aktiv ²⁾ | h i | T | 08 | 43.8 | 14.6 | 5.3 | Bolind. | 12 | 2 | S Johansen m fl, Storstein, i Tr.sund |
| 97 Mk Kvaløy | h f | T | 09 | 45.0 | 15.0 | 8.0 | Stabil | 40 | 5 | K Kaspersen, Henrikvik |
| 99 Må Måken ³⁾ | if | T | 16 | 22.0 | 5.8 | 2.6 | Rap | 5 | 0 | I Svendsen m fl, Minde pr Tromsø |
| 100 8/å Odd | f | T | 10 | 22.3 | 6.4 | 3.2 | — | — | 0 | K Karlsen, Grøtnesdalen |
| 101 Ms Heimdals | k | T | 29 | 25.0 | 8.0 | 3.5 | Heimdals | 7 | 0 | N Hemmingsen, Skavberg, Tromsø |
| 102 Ms Brødrene | k | T | 33 | 27.0 | 9.0 | 3.2 | Sabb | 5 | 0 | Hans Nilsen, Tromsøen pr Tromsø |
| 103 Mk Fremtiden | f | T | 27 | 28.5 | 9.0 | 4.5 | Børr | 9 | 0 | Aldor Pettersen, Futrikelv |
| 104 Ms Wilkins ⁴⁾ | f k | T | 28 | 31.9 | 9.3 | 3.7 | Børr | 6 | 0 | Asmund Hansen, Minde pr Tromsø |
| 106 Ms Morild | k f | T | 36 | 26.0 | 9.0 | 4.0 | Bolind. | 8 | 0 | Josefine Jenssen, Skulstfjord |
| 107 Må Fisk | f k | T | 35 | 19.0 | 6.0 | 2.0 | Sabb | 3 | 0 | Alf Karlsen, Futrikelv |
| 108 Mk Finland ⁵⁾ | ft | T | ? | 33.0 | 9.0 | 4.6 | Bolind. | 10 | 0 | H Johansen, Finland pr Tromsø |
| 109 Må Brødrene | f k | T | 20 | 26.0 | 8.0 | 4.5 | Rap | 6 | 0 | Ole J Larseng, Tromsøysund |
| 110 Må Skarven | f k | T | 11 | 23.4 | 6.4 | 4.2 | Grei | 7 | 1 | A Johansen, Tromsøen pr Tromsø |
| 111 Mk Midnatsol | k | T | 27 | 28.0 | 8.0 | 5.0 | Helseth | 8 | 1 | Ole Antonsen, Tisnes pr Tromsø |
| 112 Ms Havglimt | ik f h | T | 10 | 44.6 | 15.5 | 6.2 | Union | 30 | 6 | Henry Olsen m fl, Henrikvik |
| 113 Ms Laksen | k f | T | 37 | 37.4 | 12.3 | 5.1 | Bolind. | 12 | 0 | Ludv. Ingebrigtsen m fl, Skulstfjord |
| 114 Må Alf | f | T | 31 | 19.0 | 7.0 | 3.0 | Wichm. | 2 | 0 | Kr Gerhartsen, Larseng pr Tromsø |
| 115 Ms Sjøfuglen | k | T | 33 | 33.0 | 11.5 | 5.0 | Bolind. | 12 | 0 | Gabr. Jenssen, Oldervik i Tr.sund |
| 116 Må Volda ⁶⁾ | f k | T | 15 | 27.0 | 9.0 | 4.7 | Volda | 7 | 0 | Rudolf Lauritsen, Straumbukta |
| 117 Må Perlen ⁷⁾ | k f | T | 19 | 23.2 | 7.3 | 3.2 | Børr | 5 | 0 | H Larsen, Vengsøy |
| 119 Mk Jarle ⁸⁾ | k f | T | 06 | 50.0 | 15.0 | 7.0 | Union | 30 | 6 | Hans Albrigtsen, Henrikvik |
| 120 Mk Glitretind | k f | T | 32 | 30.0 | 8.0 | 5.0 | Wichm. | 10 | 1 | Harald Isaksen, Straumbukta |
| 121 Mk Dagny | k f | T | 05 | 46.5 | 16.0 | 8.0 | Bolind. | 20 | 6 | K Albrigtsen m fl, Henrikvik |
| 122 Ms Falken ⁹⁾ | k f | T | 21 | 35.5 | 11.5 | 4.3 | Skandia | 20 | 1 | B Sørensen, Kårvik |
| 123 Ms Lyn ¹⁰⁾ | k | T | 13 | 24.0 | 5.5 | 3.0 | Rap | 5 | 0 | T Rognstad, Ramfjordnes |
| 124 Ms Ulabrånd | k f | T | 27 | 27.0 | 7.7 | 3.0 | Heros | 4 | 0 | O Hansen, Storsteinnes i Tr.sund |
| 125 Ms Trygg ¹¹⁾ | f k | T | 18 | 31.0 | 9.0 | 5.3 | Bolind. | 12 | 0 | Vilh. Vilhelmsen, Ramfjordbotn |
| 126 Ms Kompis | k | T | 26 | 30.0 | 10.0 | 4.5 | Wichm. | 10 | 0 | A Andreassen m fl, Skarsfjord |
| 128 Mk Proven | k | T | 26 | 38.0 | 12.5 | 7.0 | Rap | 20 | 1 | Hj Larssen, Grottfjord, Tromvik |
| 130 Må Parat | f | T | 28 | 23.0 | 7.0 | 3.5 | Børr | 4 | 0 | Hj Hanssen, Slåtnes, Tromsø |
| 131 Må Fisk | f | T | ? | 22.0 | 6.0 | 3.0 | Rap | 5 | 0 | Henriette Hansen, Godthåp pr. Tr. |
| 132 Mk Arne | k f | T | 26 | 39.4 | 13.2 | 7.0 | Wichm. | 16 | 1 | Meyer Isaksen, Larseng pr Tromsø |
| 133 8/å Kastor | f | T | 20 | 30.0 | 8.0 | 5.0 | — | — | 6 | Hans H Sjurelv m fl, Henrikvik |

1) 7. Omb. 1935. 2) Omb. 1912. 3) 4) Omb. 1935. 5) Omb. 1921 og 1928. 6) Omb. 1926 og 1933 8) Omb. 1931.
9) Omb. 1937. 10) Omb. 1936. 11) Omb. 1926.

NORSK BJERGNINGSKOMPAGNI A.S

BERGEN — TRONDHEIM — OSLO — MOSS.

Telegramadr.: SALVATOR.

| Farkostens nummer, art og navn | Anvendelse | Materiale | Byggear | Lengde | Bredde | Dybde | Maskin, navn | Antall HK | F. & fangstb. | Eierens (den korresponderende reders) navn og postadresse |
|-----------------------------------|------------|-----------|---------|--------|--------|-------|-----------------|-----------|---------------|--|
| 134 8/å — | f | T | 23 | 31.0 | 10.1 | 4.0 | — | — | 4 | E Berger m fl, Henrikvik |
| 135 Må Prøven | k | T | 16 | 39.0 | 10.5 | 5.5 | Grei | 20 | 1 | Edvin Sørensen, Skitenelv |
| 136 Mk Viljen | k h | T | 24 | 33.9 | 13.2 | 6.3 | Rap | 12 | 2 | Hans Gundersen, Storsteinnes i Tr.sund |
| 137 Mk Vikingen | k | T | 17 | 39.8 | 13.0 | 4.7 | Wichm. | 20 | 1 | T Sørensen m fl, Henrikvik |
| 138 Ss Sjølyls | f | T | 32 | 26.0 | 8.0 | 4.0 | — | — | 0 | Hilmar Johansen, Skulsfjord |
| 139 Mk Brødrene | k | T | 14 | 34.0 | 12.0 | 6.0 | Bolind. | 25 | 2 | M Martinsen m fl, Storsteinnes i Tromsøysund |
| 140 Mk Skandfer | k t | T | 12 | 50.1 | 17.3 | 8.0 | Bolind. | 40 | 7 | Ø Jakobsen m fl, Storsteinnes i Tromsøysund |
| 141 8/å Stormfuglen | f | T | 30 | 19.0 | 5.5 | 2.5 | — | — | 0 | M Johansen, Vengsøy |
| 142 Ms Marie | k f | T | 31 | 30.0 | 10.5 | 4.5 | Rapp | 11 | 0 | G Larssen, Frydheim pr Tromsø |
| 143 Må Antind ¹⁾ | k f | T | 23 | 26.0 | 10.0 | 5.5 | Hein | 4 | 0 | Birger Johansen, Mjølvik |
| 144 Mk Åsheim | k f | T | 24 | 37.0 | 11.0 | 5.3 | Bolind. | 15 | 2 | J Lindrupsen m fl, Tromvik |
| 145 Ms Snygg | k | T | 35 | 23.0 | 7.5 | 3.3 | Sabb | 5 | 0 | H Olsen, Måsvik pr Tromsø |
| 146 Ms Kjærvik | k f | T | 23 | 23.8 | 8.5 | 2.1 | Levahn | 7 | 1 | E Sørensen, Skitenelv |
| 147 Ms Isbjørn 1 ²⁾ | i | T | 18 | 88.8 | 24.5 | 11.2 | Bolind. | 200 | 4 | G Holmboe m fl, Minde, Tromsø |
| 148 Ms Job | k | T | 32 | 30.0 | 10.3 | 4.0 | Rap | 8 | 0 | Gerhard Edvardsen, Tromvik |
| 149 6/å Døkti | f | T | 31 | 18.0 | 5.5 | 2.5 | — | — | 0 | A Johansen, Vengsøy |
| 150 Ms Olaf | f k | T | 29 | 25.0 | 7.0 | 4.0 | Børr | 6 | 0 | Oluf Kjeldsen, Kvaløylvåg |
| 151 Ms Liljen | k | T | 34 | 37.5 | 12.4 | 6.0 | Rap | 17 | 2 | Fr. Ingebrigtsen, Kvaløylvåg |
| 152 Ms Polar | h k | T | 19 | 41.0 | 15.0 | 6.0 | Populær | 25 | 3 | H Svenning m fl, Movik |
| 153 8/å — | k | T | 07 | 20.0 | 6.0 | 2.5 | — | — | 0 | L Johannesen m fl, Tønsv., Tromsø |
| 154 Ms Liljen | k f | T | 19 | 25.0 | 7.0 | 5.0 | Helseth | 4 | 1 | Ivan Iversen Våagnes, Tromsø |
| 155 Ms Viggo | f k | T | 30 | 30.0 | 10.0 | 5.0 | Wichm. | 10 | 0 | Peder Pedersen, Vollstad |
| 156 Mk Tromsdal | h | T | 25 | 48.8 | 16.7 | 6.7 | Gideon | 32 | 5 | M Snarby, Storsteinnes i Tr.sund |
| 157 Ms Torak | k | T | 10 | 45.0 | 16.0 | 7.5 | Grei | 26 | 4 | Erling Berger m fl, Henrikvik |
| 158 Ms Brødrene | k f | T | 12 | 45.5 | 15.0 | 7.0 | Bolind. | 15 | 5 | J Hansen m fl, Våagnes pr. Tromsø |
| 159 Ms Bris | f k | T | 31 | 28.0 | 10.0 | 5.0 | Avance | 8 | 1 | T Pedersen, Slåtnes pr Tromsø |
| 160 Mk Nordlys | h k | T | 37 | 46.6 | 15.0 | 7.0 | Union | 30 | 1 | P Nilssen m fl, Gåsvar pr Finnvik |
| 161 Mk Mally | h k | T | 16 | 34.0 | 11.5 | 5.0 | Bolind. | 12 | 0 | Johs. Richardsen, Løksletta |
| 162 Ms Signe | k h | T | 08 | 48.6 | 16.5 | 5.6 | Bolind. | 32 | 12 | Alfon Hansen, Henrikvik |
| 163 Mk Sveggsund ³⁾ | t | T | 79 | 102.6 | 22.9 | 11.9 | Bolind. | 150 | 2 | Nilda Skog m fl, Tromsøen pr Tr. |
| 164 Mk Brødrene ⁴⁾ | k h | T | 12 | 37.5 | 13.0 | 5.0 | Brunv. | 24 | 1 | H Johansen, Vengsøy |
| 165 Dk Heimland I | i | T | 17 | 99.0 | 25.0 | 10.0 | Damp | 110 | 4 | K Jakobsen m fl, Balsnes pr Tromsø |
| 166 8/å Finska | f | T | 92 | 28.0 | 6.0 | 2.5 | — | — | 0 | Alfr. Aune m fl, Grøtnesdalen |
| 167 Mk Viljen | k f | T | 29 | 41.5 | 13.0 | 6.0 | Munkt. | 28 | 1 | Gjæver Jakobsen, Henrikvik |
| 168 Mk Balsnes | k | T | 25 | 27.0 | 9.0 | 6.0 | Gideon | 8 | 1 | Karl Jakobsen, Balsnes pr Tromsø |
| 169 Ms Blinken | k | T | 25 | 29.0 | 9.0 | 4.9 | Rapp | 4 | 1 | Olaf Hansen, Skulsfjord |
| 170 Må Vargen | k | T | 25 | 28.0 | 6.5 | 4.0 | Sabb | 5 | 2 | Kristian Karlsen, Engvik |
| 171 Må Måsen | k f | T | ? | 40.0 | 12.0 | 5.0 | Union | 20 | 1 | A Andreassen, Grøtnesdalen |
| 172 Ms May | k | T | 33 | 33.5 | 10.0 | 5.5 | Rapp | 12 | 1 | J Brovold, Dramsveien pr Tromsø |
| 173 Ms Brødrene | k | T | 26 | 32.0 | 10.0 | 5.0 | Avance | 10 | 1 | Håkon Hansen m fl, Engvik |
| 174 Mk Anny | k | T | 16 | 41.3 | 15.4 | 6.4 | Avance | 22 | 3 | Valdemar Pedersen, Skulsfjord |
| 175 Msk Troms | t | T | 02 | 78.9 | 22.1 | 8.9 | Bolind. | 22 | 3 | A/S Troms. Øst, Tromsø |
| 176 Må Ula | f | T | 33 | 31.0 | 5.0 | 4.0 | Bolind. | 5 | 0 | Sigurd Dahl, Tromsøen pr Tromsø |
| 177 Mk Havdønn | k h | T | 16 | 46.0 | 15.4 | 6.0 | Grei | 35 | 4 | E Berger m fl, Finnkroken |
| 178 Ms Valkyrien | h k | T | 11 | 44.3 | 16.0 | 7.3 | Normo | 30 | 4 | H Gundersen m fl, Ramfjordnes |
| 179 Ms Alpen | f k | T | 30 | 28.0 | 8.0 | 5.0 | Wichm. | 4 | 4 | A Hilmarsen m fl, Henrikvik |

1) Omb. 1934. 2) Omb. 1929. 3) Omb. 1918. 4) Omb. 1932.



NORDENS KOBBERSTOFF



T-TD Tromsøysund — T-TS Trondenes.

| Farkostens nummer, art og navn | Anvendelse | Materiale | Byggeår | Lengde | Bredde | Dybde | Maskin, navn | Antall HK | F. & fangstb. | Eierens (den korresponderende reders, navn og postadresse |
|-----------------------------------|------------|-----------|---------|--------|--------|-------|-----------------|-----------|---------------|--|
| 181 Må Sissi | kt | T | 26 | 33.0 | 11.5 | 3.5 | Hein | 5 | 0 | A Maristuen m fl, Tromsøen pr Tr. |
| 182 Ms Soltind | k | T | 26 | 30.0 | 10.5 | 5.0 | Drott | 12 | 0 | Helge Isaksen, Slåtnes pr Tromsø |
| 183 Mk Breidablik | h k f | T | 16 | 50.0 | 16.0 | 7.0 | Bolind. | 32 | 4 | Ludv Johansen m fl, Vengsøy |
| 184 Mk Vikfjeld | hi | T | 20 | 68.9 | 21.2 | 8.8 | Bolind. | 80 | 4 | A Jenssen, Storsteinnes i Tr.sund |
| 185 Må Sterken | fk | T | 33 | 18.0 | 4.5 | 3.0 | Børr | 3 | 1 | Henry Hermansen Finnes, Tromsø |
| 188 Må Rugg | k f | T | 02 | 26.0 | 8.0 | 4.0 | Rapp | 4 | 0 | Martin G Kvalnes, Bakkejord |
| 189 8/å Teisten | fk | T | 06 | 20.5 | 6.0 | 1.5 | — | — | 0 | Edvard Martinsen, Skitenelv |
| 191 Mk Hera | hk | T | 07 | 43.6 | 15.8 | 7.0 | Bolind. | 20 | 3 | O Grundvåg, Holmeslett, Tromsø |
| 192 Mk Bremmen | h k f | T | 29 | 52.3 | 14.3 | 6.5 | Wichm. | 40 | 9 | A Hanssen m fl, Gåsvær, Finnvik |
| 193 Må Jagtgutten | f | T | 26 | 22.5 | 7.0 | 3.5 | Bergs. | 5 | 0 | Oluf Olsen, Håkøy pr Tromsø |
| 194 Mk Tofterøy | hk | T | 17 | 60.9 | 15.8 | 7.3 | Populær | 40 | 7 | H Kaspersen, Henrikvik |
| 195 Må Neptun | k | T | 12 | 26.0 | 8.0 | 3.0 | Rap | 5 | 0 | H Jakobsen, Risøy pr Tromsø |
| 196 8/å — | k f | T | 05 | 26.0 | 6.0 | 2.3 | — | — | 0 | Nora Brox, Mjelde |
| 197 Mk Rivalen | k | T | 30 | 37.0 | 12.0 | 5.5 | Wichm. | 20 | 1 | Fru Lindrupsen, Hvileng, Tr.sund |
| 198 Mk Gråtind | kh | T | 30 | 54.0 | 15.5 | 8.5 | Union | 40 | 5 | Hans Edvardsen m fl, Mjelde |
| 199 Må Smart | fk | T | 36 | 19.0 | 6.5 | 2.5 | Sabb | 3 | 0 | J Heimdal, Gåsvær, Finnvik |
| 200 Må Helseth ¹⁾ | k f | T | 28 | 25.0 | 9.0 | 5.8 | Helseth | 8 | 0 | Johs. Nilssen, Skitenelv |
| 201 Ms Ingrid | fk h | T | 37 | 34.0 | 10.7 | 3.7 | Bolind. | 12 | 1 | K Pedersen m fl, Gåsvær, Finnvik |
| 202 Må Magnar | fk | T | 37 | 23.0 | 7.0 | 3.5 | Sabb | 4 | 0 | Sigv. Jenssen, Henrikvik |
| 203 Må Sigurd | f | T | 14 | 25.0 | 8.0 | 4.3 | Alpha | 6 | 0 | Sigurd Vennberg, Simavik |
| 204 Må Børr | k | T | 32 | 23.4 | 6.9 | 3.2 | Børr | 5 | 2 | L Larsen, Håkøybotn pr Tromsø |
| 206 Ms Terje | f | T | 32 | 23.0 | 7.5 | 3.5 | Rapp | 7 | 0 | J Richardsen, Tromsø |
| 207 Mk Storis | ik | T | 29 | 87.9 | 23.9 | 10.6 | Bolind. | 160 | 7 | Hagb. Kræmer m fl, Tromsøen pr T. |
| 208 Ms Poffen | k | T | 13 | 32.0 | 9.0 | 5.0 | Brunv. | 12 | 1 | Johs. Nilssen m fl, Skitenelv |
| 209 Ms Fremtiden | k | T | 10 | 48.0 | 16.0 | 8.0 | Gamma | 25 | 5 | Strømme A Vilhelmsen, Tromsøen |
| 210 Ms Brødrene | k | T | 37 | 34.0 | 11.5 | 4.0 | Grei | 14 | 1 | Einar Lorentzen, Skitenelv |
| 211 Må Laksen | k f | T | 35 | 25.0 | 7.0 | 4.5 | Tenj. | 4 | 0 | Ragnar Pedersen, Tisnes pr Tromsø |
| 212 4/å Rolf | f | T | 29 | 35.0 | 12.5 | 5.0 | — | — | 0 | Petter Mikalsen m fl, Henrikvik |

T-TS. Trondenes merkedistrikt.

| | | | | | | | | | | |
|--------------------------|------|---|----|------|------|-----|-----------|----|---|------------------------------------|
| 1 Ms Per Sivle | k f | T | 16 | 37.0 | 12.0 | 5.3 | Helseth | 20 | 2 | Gerhard Mikkelsen, Grotavær |
| 2 Må Sabb ²⁾ | f | T | ? | 26.0 | 6.7 | 2.5 | Sabb | 5 | 0 | Nils Nilsen, Kjøtta i Senja |
| 3 Må Heimen | f | T | 36 | 23.0 | 8.0 | 5.0 | Sabb | 5 | 0 | H R Hansen m fl, Elgsnes |
| 4 Mk Brødrene | k | T | 14 | 42.0 | 14.5 | 6.0 | Wichm. | 30 | 3 | Nils Jensen m fl, Lundenes i Senja |
| 6 Mk Knut 1 | kt | T | 11 | 68.8 | 20.7 | 9.8 | Skandia | 80 | 3 | Ole Nilsen, Sama pr Harstad |
| 7 Mk Brødrene | f | T | 30 | 36.0 | 11.0 | 5.2 | Wichm. | 16 | 0 | Edis Nilsen, Grotavær |
| 8 Ms Laila I | fk | T | 11 | 61.5 | 19.0 | 7.2 | Finnøy | 50 | 0 | Harald Larsen, Kasfjord |
| 9 Ms Altona | fk l | T | 08 | 52.5 | 19.0 | 9.2 | Wichm. | 30 | 5 | Vikens Notbruk, Viken pr. Harstad |
| 10 Må Siggen | k | T | 24 | 22.0 | 7.0 | 4.5 | Gideon | 3 | 0 | K Pedersen, Lundenes i Senja |
| 11 Må Hjordis | f | T | 24 | 22.0 | 6.0 | 3.0 | Fix | 4 | 0 | Othelius Hansen, Kjøtta i Senja |
| 12 Mk Falken | k f | T | 22 | 42.0 | 13.0 | 6.8 | Wichm. | 20 | 2 | L Enoksen, Berg pr Harstad |
| 13 Mk Balder | f | T | 29 | 47.0 | 15.5 | 8.0 | Union | 30 | 4 | A Pedersen m fl, Lundenes i Senja |
| 14 Ms Nor | fk | T | 01 | 48.0 | 16.0 | 6.0 | Wichm. | 30 | 4 | Peder Angel, Lundenes i Senja |
| 15 Ms Lina | fk | T | 09 | 46.0 | 14.6 | 6.6 | Wichm. | 20 | 3 | M Arnesen m fl, Lundenes i Senja |
| 16 Ms Ruth ³⁾ | fk | T | 09 | 41.0 | 10.9 | 7.5 | Wichm. | 20 | 3 | H G Jacobsen m fl, Lunden. i Senja |
| 17 D Ørnen | k | T | 08 | 67.2 | 16.6 | 7.5 | Damp | 50 | 0 | C Bj Wickstrøm m fl, Viken pr fl. |
| 18 Ms Tara | f | T | 02 | 42.0 | 16.0 | 3.5 | Dan | 16 | 5 | Nils Markusen, Kasfjord |
| 19 Må Spurven | k | T | 17 | 22.0 | 5.0 | 3.5 | Midnatsf. | 4 | 0 | L Johansen, Viken pr Harstad |
| 20 Mk Kinnholmen | kt | T | 07 | 63.8 | 18.4 | 8.0 | Skandia | 60 | 2 | Andreas Johansen m fl, Kasfjord |
| 21 Ms Glimt | fk | T | 28 | 32.0 | 10.0 | 5.5 | Bolind. | 12 | 0 | Hans W Hansen, Elgsnes |
| 23 Ms Hilja | k f | T | 10 | 32.0 | 11.3 | 4.5 | Dan | 8 | 2 | T Jørgensen m fl, Grotavær |
| 25 Ms Roma | k f | T | 08 | 46.0 | 16.0 | 5.0 | Bolind. | 40 | 3 | O Nordlund m fl, Lundenes i Senja |
| 26 Mk Fisk | k f | T | 28 | 34.0 | 10.3 | 5.3 | Brunv. | 16 | 0 | Sigurd Hansen, Lundenes i Senja |
| 28 Ms Håbet | fk | T | 02 | 44.0 | 15.5 | 6.6 | Grei | 16 | 5 | Notkompagniet »Håbet«, Kasfjord |

| Farkostens nummer, art og navn | Anvendelse | Materiale | Byggeår | Lengde | Bredde | Dybde | Maskin, navn | Antall HK | F. & frangstb. | Fierens (den korresponderende reders navn og postadresse) |
|-----------------------------------|------------|-----------|---------|--------|--------|-------|-----------------|-----------|----------------|--|
| 29 Må Brødrene | f | T | 14 | 33.5 | 9.0 | 5.0 | Rap | 7 | 0 | Ole Eriksen, Lundenes i Senja |
| 30 Må Bjørnungen | f | T | 36 | 23.0 | 7.0 | 3.5 | Fix | 5 | 0 | S Hansen m fl, Aune pr Elgsnes |
| 31 Må Sabb | f | T | 34 | 26.0 | 7.5 | 4.0 | Sabb | 5 | 0 | A Ervik, Ervik pr Harstad |
| 33 Ms Sjøliv | f | T | 32 | 24.0 | 8.5 | 4.0 | Rap | 7 | 0 | H Johansen, Lundenes i Senja |
| 35 Ms Alken | k f | T | 07 | 45.0 | 16.0 | 8.0 | Wichm. | 30 | 3 | Anton Hansen m fl, Grøtavær |
| 36 Ms Wilhelmine | k f t | T | 10 | 48.0 | 16.0 | 6.0 | Skandia | 12 | 4 | H Hansen m fl, Lundenes i Senja |
| 37 Må Pilen | k f | T | 10 | 25.0 | 7.0 | 3.5 | Fix | 4 | 0 | Jørgen Jensen, Lundenes i Senja |
| 38 Mk Sjøbakk | f k | T | 35 | 40.0 | 13.0 | 7.0 | Rap | 29 | 2 | Jørgen Edissen m fl, Grøtavær |
| 39 Mk Ækvator ¹⁾ | k f | T | 17 | 39.0 | 11.5 | 5.5 | Rap | 17 | 2 | M Rasmussen, Sama pr. Harstad |
| 40 Ms Liv | k | T | 31 | 37.0 | 11.7 | 5.3 | Wichm. | 16 | 1 | Trygve Nilsen, Grøtavær |
| 41 Mk Fremad | f k | T | 04 | 54.4 | 16.2 | 7.3 | Bolind. | 40 | 5 | Reidar Nilsen m fl, Kasfjord |
| 42 Ms Snefrid | h k | T | 06 | 49.0 | 16.0 | 8.0 | Bolind. | 25 | 4 | H Andreassen, Tofte pr. Harstad |
| 43 Må Ester | f | T | 07 | 30.0 | 10.0 | 4.5 | Bolind. | 10 | 2 | E Christensen, Kasfjord |
| 44 Må Dalheim | f k | T | 16 | 29.0 | 7.0 | 4.0 | Bolind. | 8 | 0 | Marian Andreassen, Grøtavær |
| 46 Ms Sjølivet | h k | T | 06 | 45.0 | 16.0 | 7.5 | Bolind. | 20 | 3 | Hilb. Enoksen, Berg pr Harstad |
| 47 Må Pilen | f | T | 20 | 22.0 | 7.0 | 3.0 | Finsnes | 4 | 0 | Isak Abelsen, Lundenes i Senja |
| 48 Må Langnes | f | T | 28 | 43.0 | 13.0 | 6.0 | Levahn | 16 | 4 | Fr. Mustaparta, Berg pr Harstad |
| 49 Må Solglimt | f k | T | 37 | 23.0 | 6.0 | 3.0 | Sabb | 4 | 0 | F Walnum, Lundenes i Senja |
| 51 Ms Brødrene | t | T | ? | 44.0 | 15.5 | 5.0 | Bolind. | 12 | 1 | E Christensen, Skjerstad, Kasfjord |
| 52 Ms Snøggen | f | T | 29 | 33.0 | 11.0 | 5.0 | Rap | 14 | 2 | L Jakobsen m fl, Grøtavær |
| 53 Ms Flukt | f | T | 28 | 35.0 | 11.0 | 6.0 | Wichm. | 16 | 0 | Ivar Vikholt, Grøtavær |
| 54 Må Lyr | f | T | 15 | 22.0 | 6.0 | 4.0 | Grei | 4 | 0 | A Ringberg, Ringberg pr. Harstad |
| 55 Må Futt | f | T | 31 | 25.5 | 7.5 | 3.5 | Rapp | 7 | 0 | M Gabrielsen, Grøtavær |
| 56 Må Johanna | f | T | 30 | 18.5 | 5.0 | 3.0 | Trygg | 3 | 0 | M Pedersen m fl, Gamnes pr Harstad |
| 57 Mk Trygg | f k | T | 20 | 36.0 | 11.0 | 6.7 | Populær | 10 | 0 | M Martinsen m fl, Kasfjord |
| 58 Ms Aud ²⁾ | k f | T | 87 | 45.0 | 16.5 | 6.0 | Bolind. | 32 | 4 | R Berglund m fl, Berg pr Harstad |
| 61 Må Andfjord | f | T | 13 | 28.0 | 7.5 | 4.0 | Hein | 4 | 2 | Ole Hansen m fl, Grøtavær |
| 62 Ms Hornstinn | f k | T | 37 | 23.0 | 8.0 | 4.0 | Fix | 6 | 0 | Jacob J Aune m fl, Elgsnes |
| 64 Må Fix | k f | T | 22 | 21.2 | 6.4 | 3.2 | Fix | 4 | 0 | Joh N Akerø, Kjøtta i Senja |
| 65 Må Terje | f | T | 36 | 21.0 | 7.0 | 4.0 | Sabb | 5 | 0 | H Olsen m fl, Aune pr Elgsnes |
| 66 Ms Signe | f h | T | 24 | 40.0 | 12.5 | 5.8 | Record | 25 | 3 | Jacob Nilsen, Kasfjord |
| 67 Mk Spurven | f k | T | 37 | 38.0 | 12.0 | 6.0 | Rapp | 24 | 0 | Ivar Iversen, Grøtavær |
| 68 Må Altevåg | k f | T | 26 | 40.0 | 12.0 | 7.5 | Skandia | 18 | 4 | K Ringborg, Trondenes pr Harstad |
| 69 Må Trolltind | f k | T | 22 | 27.0 | 8.0 | 4.0 | Helseth | 6 | 2 | H Olsen m fl, Lundenes i Senja |
| 72 8/å — | f | T | 08 | 28.1 | 6.9 | 1.7 | — | — | 0 | Hans Enoksen, Grøtavær |
| 75 Må Knut | f | T | 20 | 18.0 | 5.0 | 4.0 | Sabb | 3 | 0 | Martin Aa, Sama pr Harstad |
| 76 D Hans Egede | a t | T | 94 | 67.9 | 12.6 | 7.7 | Damp | 70 | 0 | S Christensen, Skjerstad pr Harstad |
| 78 Må Leddy | k | T | 34 | 22.0 | 6.0 | 5.0 | Ny-Sabb | 5 | 0 | Edv. Harilla m fl, Arnes pr Harstad |
| 79 6/å — | k | T | 00 | 19.0 | 5.0 | 2.0 | — | — | 0 | Olaf Johansen, Kjøtta i Senja |
| 80 8/å Sleipner | f | T | 12 | 30.0 | 6.0 | 3.0 | — | — | 0 | Johan Adamsen, Elgsnes |

1. Omb. 1937. 2) Omb. 1920.

Den Gjensidige Forsikringsforening „Nordlys“, Bodø

T-TS Trondenes — T-U Ullsfjord.

| Farkostens nummer, art og navn | Anvendelse | Materiale Byggeår | Lengde | Bredde | Dybde | Maskin, navn | Anvendelse F. & fangstb. | Eierens (den korresponderende reders) navn og postadresse |
|-----------------------------------|------------|----------------------|--------|--------|-------|-----------------|-----------------------------|--|
| | | | | | | | | |
| 81 Ms Kjøisund | f | T 31 | 27.0 | 9.0 | 4.0 | Rap | 5 | 0 E Henriksen m fl, Lundenes i Senja |
| 85 Mk Palmen | fk | T 35 | 42.0 | 12.9 | 6.0 | Helseth | 26 | 0 R Vikholt m fl, Grøtavær |
| 86 8/å — | fk | T 06 | 25.5 | 5.6 | 2.5 | — | — | 0 Leonhard Larsen, Grøtavær |
| 87 Ms Liv | f | T 16 | 25.0 | 6.0 | 3.0 | Intern. | 6 | 0 Petter Karlsen, Sama pr. Harstad |
| 88 Ms Trygg | f | T 31 | 24.0 | 8.0 | 3.5 | Sabb | 5 | 0 A Nordahl m fl, Lundenes i Senja |
| 89 Må Brødrene | f | T 19 | 30.0 | 9.0 | 3.0 | Nygrei | 9 | 0 Meyer Rogdi m fl, Kjøtta i Senja |
| 90 Mj Lykken | t | T 18 | 78.0 | 19.0 | 10.0 | Avance | 60 | 2 B Rogdi, Kjøtta i Senja |
| 91 Må Kvik | f | T 22 | 26.0 | 7.0 | 4.5 | Helseth | 6 | 0 Ivar Nilsen, Sama pr Harstad |
| 92 Må Sabb | fk | T 30 | 22.0 | 7.5 | 3.5 | Sabb | 3 | 0 B Rasmussen, Elgsnes |
| 93 Mk Solheim | kh | T 16 | 45.0 | 15.0 | 7.0 | Union | 30 | 4 Helmer Arntsen, Sama pr Harstad |
| 94 Mk Vågsfjord | f | T 32 | 36.0 | 12.0 | 6.0 | Union | 15 | 0 Hans Aronsen, Kjøtta i Senja |
| 95 Må Vesle | f | T 23 | 24.0 | 7.0 | 3.0 | Americ. | 8 | 0 Harald Hansen, Grøtavær |
| 96 Mk Brødrene | fk | T 37 | 40.1 | 12.6 | 5.9 | Nygrei | 20 | 0 Joh. Larsen m fl, Grøtavær |
| 97 Må Svalen | f | T 37 | 19.0 | 6.0 | 2.5 | C. Perf. | 4 | 0 Otto Hansen, Lundenes i Senja |

T-U. Ullsfjord merkedistrikt.

| | | | | | | | | |
|--------------------------------|-------|------|------|------|------|-----------|----|--------------------------------------|
| 1 Ms Terna ¹⁾ | h k f | T 08 | 46.0 | 16.0 | 8.0 | Bolind. | 25 | 4 Petter Falk m fl, Sjursnes |
| 2 Ms Solid | kf | T 18 | 38.0 | 14.0 | 7.0 | Union | 20 | 3 P Nilsen m fl, Lakselvbukt |
| 3 Mk Marie | kf | T 13 | 43.0 | 12.5 | 5.5 | Alpha | 18 | 4 E Mortensen m fl, Lakselvbukt |
| 4 Mk Olaug | fk | T 15 | 45.0 | 15.3 | 7.0 | J. Munkt. | 45 | 6 Elling Olsen m fl, Sjursnes |
| 5 Må Spurvén | kf | T 36 | 20.0 | 6.0 | 3.0 | Sabb | 4 | 1 Johannes Larsen, Skarmunken |
| 6 Ms Fram | kf | T 14 | 40.5 | 14.0 | 5.5 | Nygrei | 30 | 5 Harald Ovesen, Breivikeidet |
| 7 8/å — | kf | T 15 | 22.0 | 6.0 | 3.0 | — | — | 0 Odin Mortensen, Skarmunken |
| 8 Mk Stølen | kf | T 05 | 56.8 | 16.6 | 10.5 | Bolind. | 40 | 3 Jach Giæver m fl, Jøvik i Sørfjord |
| 9 Mk Gunnar | kf | T 16 | 38.0 | 12.0 | 6.0 | Gideon | 16 | 4 Karl Larsen, Laksvatn |
| 10 Mk Fremtiden | h k f | T 16 | 37.0 | 12.0 | 6.5 | J. Munkt. | 20 | 4 Hans Danielsen, Sjursnes |
| 11 Mk Veideren | kf | T 13 | 42.4 | 14.0 | 5.6 | Wichm. | 25 | 5 Jens Henriksen m fl, Skarmunken |
| 12 Ms Klara ²⁾ | kf | T 08 | 41.0 | 14.0 | 7.0 | Union | 20 | 4 K Pedersen, Lakselvbukt |
| 13 Ms Jenny ³⁾ | k f s | T 11 | 47.0 | 16.5 | 7.5 | Union | 30 | 6 M Henriksen, Lakselvbukt |
| 14 Mk Astrea | kf | T 30 | 37.0 | 11.0 | 7.0 | Rapp | 17 | 4 Lars Nilsen, Laksvatn |
| 16 Ms Haveggen ⁴⁾ | kt | T 06 | 47.0 | 14.5 | 7.0 | Munkt. | 45 | 4 P Magnussen m fl, Olderbakken |
| 17 Mk Alma | kf | T 26 | 48.0 | 15.3 | 7.5 | Rap | 18 | 6 L Henriksen m fl, Skarmok |
| 18 Mk Vangen | kf | T 26 | 43.3 | 14.2 | 7.0 | Union | 20 | 4 Strømme Hansen, Sjursnes |
| 19 Ms Ragna | fk | T 11 | 38.0 | 14.0 | 7.0 | Alpha | 8 | 2 Nils Nilsen, Jøvik i Sørfjord |
| 20 Mk Nordkap | kf | T 17 | 43.0 | 15.0 | 7.5 | Populær | 25 | 4 O Hansen, Sjursnes |
| 21 Må Fix | f | T 29 | 20.0 | 6.5 | 3.5 | Fix | 3 | 1 Arthur Larsen, Jøvik i Sørfjord |
| 22 Ms Rappen ⁵⁾ | kf | T 21 | 23.0 | 8.0 | 3.7 | Rapp | 4 | 0 Aksel Borek, Jøvik i Sørfjord |
| 23 8/å — | fk | T 12 | 23.0 | 8.0 | 2.5 | — | — | 0 T Olsen, Skarmok |
| 24 Mk Havbråt | kf | T 24 | 48.0 | 15.0 | 7.5 | Union | 30 | 4 J Bårdsen, Jøvik i Sørfjord |
| 25 Mk Olaf | kf | T 23 | 42.0 | 13.0 | 6.5 | Wichm. | 20 | 4 Ole Nilsen, Olderbakken |
| 26 Må Borghild | f | T 22 | 32.0 | 9.0 | 3.5 | Bolind. | 12 | 1 T Olsen m fl, Skarmok |
| 27 8/å — | kf | T 20 | 25.0 | 6.7 | 3.0 | — | — | 0 Ole Pedersen, Skarmok |
| 28 Ms Kong Håkon ⁶⁾ | t | T 12 | 49.0 | 17.5 | 7.0 | Levahn | 22 | 1 A/S Jøvik Sildolje & Kraftfabr. |
| 29 8/å — | kf | T 26 | 19.0 | 5.0 | 2.0 | — | — | 0 Nils Pedersen, Sjursnes |
| 30 Må Snøgg | f | T ? | 19.0 | 6.0 | 3.0 | Sabb | 3 | 0 Karl Hansen, Jøvik i Sørfjord |
| 31 Ms Pan | kf | T 30 | 25.0 | 8.4 | 3.5 | Populær | 6 | 1 Haldor Kristiansen, Svensby |
| 32 8/å — | kf | T 27 | 24.0 | 6.0 | 4.0 | — | — | 0 Hans Mortensen, Skarmunken |
| 33 Ms Brødrene ⁷⁾ | kf | T 29 | 26.0 | 8.0 | 4.0 | Rap | 14 | 0 O Mortensen m fl, Skarmunken |
| 34 Mk Suløy | kh | T 37 | 60.0 | 17.0 | 8.5 | Union | 60 | 5 Jens Brock m fl, Sjursnes |
| 35 Må Skreien | kf | T 37 | 20.0 | 7.0 | 4.0 | Sabb | 3 | 0 Olaf Berg, Svensby |
| 36 Må Teislen | f | T 36 | 18.5 | 6.0 | 3.5 | Sabb | 3 | 0 Erling Olsen, Olderbakken |
| 37 Må Møller | f | T 36 | 19.0 | 6.0 | 3.0 | Sabb | 3 | 0 Karl Pedersen m fl, Olderbakken |
| 38 Må Støren | kf | T 36 | 20.0 | 7.0 | 3.5 | Sleipner | 4 | 0 S Solgård m fl, Sjursnes |

1) 3. Omb. 1950. 2) Omb. 1923 og 1937. 4) Omb. 1950 og 1954. 5) Omb. 1925. 6) Omb. 1931. 7) Omb. 1932.

| Farkostens nummer, art og navn | Anvendelse | Materiale | Byggeår | Lengde | Bredde | Dybde | Maskin, navn | Antall HK | F. & fangstb. | Eierens (den korresponderende reders) navn og postadresse |
|-----------------------------------|------------|-----------|---------|--------|--------|-------|-----------------|-----------|---------------|--|
|-----------------------------------|------------|-----------|---------|--------|--------|-------|-----------------|-----------|---------------|--|

Nordland fylke.

N-B. Bodø merkedistrikt.

| | | | | | | | | | |
|----------------------------|-----|-----|------|------|-----|----------|-----|---|-----------------------------|
| 1 Mk Svanhild | h k | T11 | 45.3 | 14.5 | 6.0 | Skandia | 40 | 3 | Oluf Sivertsen, Bodø |
| 2 Må Skolpen | f | T32 | 22.3 | 7.4 | 3.2 | Heimdal | 4 | 0 | Harald Lundlie, Bodø |
| 3 Må Fart | f k | T35 | 21.0 | 7.0 | 3.0 | Fart | 7 | 0 | Odd Opsahl, Bodø |
| 4 Må Lise | k | T34 | 23.0 | 8.5 | 4.0 | Skandia | 4 | 0 | Edv. Hamsund, Bodø |
| 5 Mk Reinert | t k | T08 | 67.5 | 19.3 | 8.1 | Bolind. | 65 | 2 | R Wiland, Bodø |
| 6 Ms Gunhild | k | T31 | 31.0 | 10.5 | 5.0 | Rap | 14 | 0 | Amandus Hansen m fl, Bodø |
| 7 Ms Jann | f k | T18 | 34.0 | 10.0 | 4.5 | Alpha | 10 | 0 | Tordis Glærum, Bodø |
| 8 Ms Ruth | f k | T13 | 34.0 | 12.0 | 5.0 | Populær | 5 | 1 | Olaf Pettersen, Bodø |
| 9 Må Leif | k | T26 | 21.0 | 6.0 | 4.0 | Gideon | 4 | 0 | Øyvind Clausen, Bodø |
| 10 Ms Vesla | t | T ? | 47.0 | 15.0 | 6.5 | Helseth | 26 | 1 | Ingvald Nilsen, Bodø |
| 11 Ms Hanna | k | T10 | 48.4 | 16.4 | 7.1 | Bolind. | 20 | 4 | Henrik Wågønes, Bodø |
| 12 Må Sjøfuglen | f | T17 | 22.0 | 7.0 | 4.5 | Populær | 4 | 0 | K Brunstad, Bodø |
| 13 Mk Doffin | f k | T31 | 35.0 | 12.0 | 5.0 | Volda | 18 | 0 | Laurits Larsen, Bodø |
| 14 Ms — | f | T33 | 23.5 | 6.8 | 3.0 | Sabb | 5 | 0 | Håkon Andreassen m fl, Bodø |
| 15 Må — | f | T30 | 21.0 | 7.0 | 2.5 | Bønes | 4 | 0 | Normann Markussen, Bodø |
| 16 Ms Trygg | t | T16 | 48.5 | 15.5 | 5.9 | Skandia | 20 | 1 | Trygve Eggesvik, Bodø |
| 17 Må Real | f | T34 | 20.0 | 6.0 | 3.0 | Real | 4 | 0 | Julius Olsen, Bodø |
| 18 D Langø | a t | T91 | 90.0 | 15.1 | 8.9 | Damp | 100 | 0 | Nordlands Privatbank, Bodø |
| 19 Ms Falken | k f | T22 | 24.0 | 8.5 | 4.0 | Populær | 5 | 1 | Ovald Olsen, Bodø |
| 20 Mk Haldis | k f | T14 | 37.0 | 13.0 | 5.0 | Stabil | 12 | 1 | Albert Zahl, Bodø |
| 21 Må Kvik | f | T14 | 23.0 | 8.0 | 4.0 | Rap | 4 | 1 | Olaf Ravik, Bodø |
| 22 Msk Lucinde | t | T85 | 80.6 | 20.8 | 9.2 | Skandia | 40 | 0 | Abel Olsen, Bodø |
| 23 Må Rap | k f | T36 | 23.0 | 7.5 | 4.5 | Rap | 4 | 0 | Konrad Hansen, Bodø |
| 27 Mk Fly | f | T23 | 22.0 | 6.0 | 4.0 | Arctand. | 6 | 1 | L. Sæbø, Bodø |
| 35 Mk Sissi | k t | T27 | 28.0 | 9.0 | 5.0 | Grei | 10 | 0 | Konrad Olsen m fl, Bodø |
| 37 Mk Letten ¹⁾ | t | T19 | 92.3 | 22.3 | 9.0 | Bolind. | 80 | 2 | R Wiland, Bodø |
| 38 Må — | f | T16 | 21.0 | 5.8 | 2.8 | Arctand. | 5 | 0 | Kåre Bjørnsen, Bodø |

N-BD. Brønnøysund merkedistrikt.

| | | | | | | | | | |
|------------------|-----|-----|------|------|-----|----------|----|---|-------------------------------|
| 1 Mk Djupevåg | h k | T18 | 55.7 | 16.6 | 7.6 | Wichm. | 30 | 0 | J Warholm, Brønnøysund |
| 2 Må Fremad | k | T28 | 23.0 | 7.0 | 4.0 | Sleipner | 4 | 0 | Sverdrup Olsen, Brønnøysund |
| 3 Ms Flora | t | T ? | 43.0 | 15.5 | 5.0 | Bolind. | 20 | 0 | Ebbe Nielsen, Brønnøysund |
| 4 Må Seien | k | T25 | 24.0 | 7.5 | 3.0 | Sleipner | 6 | 0 | N Laukholm m fl, Brønnøysund |
| 5 Mk Sverd | f | T04 | 42.0 | 13.5 | 6.5 | Wichm. | 20 | 6 | E Eriksen m fl, Brønnøysund |
| 6 Ms Terros | t | T ? | 45.0 | 14.0 | 7.3 | Grei | 12 | 0 | Martha Martinsen, Brønnøysund |
| 7 Mk Aralden | k t | T06 | 37.0 | 13.0 | 6.0 | Grei | 16 | 0 | Edv Moen, Brønnøysund |
| 8 Må Svippen | k t | T32 | 20.0 | 7.0 | 3.0 | Sleipner | 4 | 0 | William Pedersen, Brønnøysund |
| 9 Må Rap | k | T22 | 33.0 | 10.0 | 3.0 | Wichm. | 6 | 0 | A Gilleskål m fl, Brønnøysund |
| 10 Mk Sjørideren | k h | T15 | 38.0 | 13.0 | 7.0 | Alpha | 18 | 0 | E Pedersen, Brønnøysund |
| 11 Mk Astrid | k | T34 | 39.9 | 13.9 | 6.0 | Skandia | 30 | 0 | Georg Ormøy, Brønnøysund |
| 12 Mk Barna | k | T08 | 30.2 | 12.0 | 6.0 | Alpha | 6 | 0 | Konrad Jensen, Brønnøysund |

1) Omb. 1954. 2) Omb. 1918.

RAAOLJEMOTØREN
BRUNVOLL
 MOLDE

N-BD Brønnøysund — N-N Narvik.

| Farkostens nummer, art og navn | Anvendelse | Materiale | Byggår | Lengde | Bredde | Dybde | Maskin, navn | Antall HK | F. & langsth. | Eierens (den korresponderende reders) navn og postadresse |
|-----------------------------------|------------|-----------|--------|--------|--------|-------|-----------------|-----------|---------------|--|
| 13 10/å — | k | T | 10 | 30.0 | 6.0 | 2.7 | — | — | 0 | Johan Mørk, Brønnøysund |
| 14 Ms Eva | kh | T | 15 | 34.9 | 11.9 | 4.9 | Alpha | 11 | 0 | J Mørk m fl, Brønnøysund |
| 15 Ms Liljen | kt | T | 10 | 35.5 | 12.0 | 6.0 | Bolind. | 10 | 0 | A Bjønvik, Brønnøysund |
| 17 Må Kåre | k | T | 28 | 23.0 | 7.0 | 3.5 | Sleipner | 5 | 0 | Jens Breivik, Brønnøysund |
| 19 Mk Einar | k | T | 28 | 36.0 | 12.0 | 5.0 | Bolind. | 20 | 1 | Eilert Nielsen, Brønnøysund |
| 21 Ms Tryg ¹⁾ | k | T | ? | 41.6 | 14.7 | 5.6 | Finnøy | 18 | 0 | B Sivertsen, Brønnøysund |
| 23 Må Marna | k | T | 30 | 20.0 | 7.0 | 3.0 | Marna | 4 | 0 | Ole Wiik Seløy, Brønnøysund |
| 24 Må Smart | k | T | 20 | 24.0 | 6.4 | 3.0 | Grei | 4 | 0 | Eilert Nilsen, Brønnøysund |
| 25 Ms Gjøa | kt | T | 23 | 37.0 | 11.5 | 6.0 | Rap | 12 | 0 | Edv Lorntsen, Brønnøysund |
| 26 Må Droft | k | T | 28 | 25.0 | 7.8 | 3.5 | Drott | 7 | 0 | I H Strømmen m fl, Brønnøysund |
| 27 Må Svip | f | T | ? | 18.0 | 6.0 | 2.5 | B. Ø. | 3 | 0 | Ole Rafaelsen, Brønnøysund |
| 28 Mk Solveig | kt | T | 09 | 39.0 | 14.0 | 6.6 | Rap | 22 | 0 | Rolf B Iversen, Brønnøysund |
| 29 Må Duen | k | T | 29 | 21.0 | 6.5 | 3.0 | B. Ø. | 3 | 0 | Viktor Finnvik, Brønnøysund |

N-MO. Mo merkedistrikt.

| | | | | | | | | | | |
|-------------------------|----|---|----|------|------|-----|---------|----|---|------------------|
| 1 Må Bror ²⁾ | fk | T | 27 | 25.0 | 8.5 | 3.0 | Brunv. | 5 | 0 | Alf M Hansen, Mo |
| 3 Ms Liv | kt | T | 18 | 40.0 | 15.5 | 4.0 | Populær | 16 | 0 | Aksel Monsen, Mo |

N-M. Mosjøen merkedistrikt.

| | | | | | | | | | | |
|--------------------------|-----|---|----|------|------|-----|---------|----|---|-----------------------------|
| 7 Så Trygg | k | T | 10 | 39.5 | 14.0 | 6.0 | — | — | 0 | M B Aufles, Mosjøen |
| 8 8/å — | kf | T | 18 | 24.0 | 5.0 | 2.0 | — | — | 0 | M B Aufles, Mosjøen |
| 10 Mk Arne ³⁾ | kft | T | 99 | 49.0 | 14.8 | 6.0 | Heimdal | 20 | 3 | M Hemmingsen, Mosjøen |
| 11 Mk Øifjell | t | T | 23 | 45.0 | 11.5 | 5.0 | Heimdal | 20 | 0 | S Carlsen, Mosjøen |
| 12 6/å Margot | f | T | 14 | 34.0 | 8.0 | 4.5 | — | — | 1 | A Hvalryg m fl, Mosjøen |
| 13 6/å Tordis | f | T | 20 | 34.0 | 8.0 | 4.5 | — | — | 2 | A Hvalryg m fl, Mosjøen |
| 16 Ms Skjerva | tk | T | 27 | 55.5 | 17.0 | 7.6 | Bolind. | 30 | 9 | Mikal Wikdal, Mosjøen |
| 17 Må Skjold | kf | T | 27 | 30.0 | 9.0 | 2.0 | Rap | 10 | 0 | Hermund Tverå m fl, Mosjøen |
| 18 10/å — | kf | T | 28 | 29.0 | 7.0 | 1.5 | — | — | 0 | A B Andersen m fl, Mosjøen |
| 19 Må Fram | fk | T | 24 | 28.0 | 8.0 | 3.0 | Heimdal | 9 | 0 | Oddvar Enge, Mosjøen |
| 20 Må Trygg | fk | T | 31 | 18.0 | 5.7 | 2.3 | Solo | 3 | 0 | W Berg Nilsen m fl, Mosjøen |
| 21 Ms Torv | t | T | 18 | 61.8 | 20.8 | 6.2 | Bolind. | 40 | 1 | Mekal Vikdal, Mosjøen |
| 22 Mk Kåre | kt | T | 16 | 46.5 | 16.6 | 6.7 | Bolind. | 25 | 0 | Reidar Flokkmann, Mosjøen |
| 23 Mk Fusta | t | T | 34 | 52.4 | 17.8 | 6.2 | Heimdal | 30 | 0 | A C Aanes, Mosjøen |

N-N. Narvik merkedistrikt.

| | | | | | | | | | | |
|---------------------------|----|---|----|------|------|-----|--------|----|---|-----------------------------|
| 1 Må Seffle | k | T | 29 | 27.5 | 7.5 | 3.5 | Saffle | 10 | 1 | Harald Brekke, Narvik |
| 2 Må — | f | T | 31 | 19.0 | 5.2 | 2.0 | F. M. | 3 | 0 | Ingar Antoniussen, Narvik |
| 3 Ms Agnes | k | T | 13 | 29.0 | 10.0 | 5.0 | Rap | 9 | 1 | M Johansen, Narvik |
| 4 Så Gressdalen | kf | T | 08 | 34.0 | 12.0 | 4.5 | — | — | 4 | Nils J Fagernes, Narvik |
| 6 Ms Stabil | fk | T | 26 | 25.8 | 8.5 | 4.5 | Rapp | 6 | 1 | N E Vikstrøm, Narvik |
| 7 Må Uni | k | T | 28 | 27.0 | 8.0 | 4.5 | F. M. | 10 | 0 | Arnoldus Martinusen, Narvik |
| 9 Må Selen | ft | T | 24 | 27.0 | 7.5 | 3.0 | Bilm. | 36 | 1 | Eindride Varholm, Narvik |
| 12 Må Thor | k | T | 20 | 20.0 | 7.0 | 2.5 | Rapp | 5 | 0 | Harald Hansen, Narvik |
| 13 Må Parat ⁴⁾ | k | T | 20 | 24.0 | 7.0 | 4.0 | Gideon | 4 | 0 | Leonhard Westerlund, Narvik |

1) Omb. 1928. 2) Omb. 1930. 3) Omb. 1922 4) Omb. 1920.



NORDENS KOBBERSTOFF



| Farkostens nummer, art og navn | Anvendelse | Materiale | Byggear | Langde | Bredde | Dybde | Maskin, navn | Antall HK | F. & fangsst. | Eierens (den korresponderende reders) navn og postadresse |
|-----------------------------------|------------|-----------|---------|--------|--------|-------|-----------------|-----------|---------------|--|
| 14 Ms Ternen ¹⁾ | k | T | 27 | 25.5 | 7.5 | 4.5 | KarlErik | 8 | 0 | J H Hongseth, Narvik |
| 15 Må Fløtt ²⁾ | k | T | 22 | 20.0 | 6.0 | 3.5 | Karl-Erik | 4 | 0 | Peder Wilhelmsen, Narvik |
| 16 Må Frigg | k | T | 27 | 22.0 | 6.5 | 3.5 | Skandia | 4 | 0 | Alfred Abrahamsen, Narvik |
| 17 Må Pilen | k | T | 18 | 24.5 | 6.4 | 3.5 | F. M. | 4 | 0 | Jakob Kristiansen, Narvik |
| 18 Ms Perien ³⁾ | k f | T | 28 | 29.0 | 9.0 | 4.3 | Brunv. | 7 | 0 | Ingemar Hansen, Narvik |
| 19 Mk Bror | k t | T | 26 | 59.0 | 16.7 | 9.0 | Gideon | 40 | 2 | Johan Holmlund, Narvik |
| 23 Må Duen | k f | T | 23 | 27.0 | 7.0 | 4.0 | Kampen | 8 | 0 | Ingemar Hansen, Narvik |
| 24 Må Hanna | k | T | 32 | 26.0 | 8.3 | 3.0 | Sabb | 5 | 0 | Harry E Sand, Narvik |
| 25 Må Alken | k f | T | 32 | 22.3 | 7.0 | 4.0 | F. M. | 4 | 0 | Halvdan Kristensen, Narvik |
| 26 Må Snøgg | k f | T | 28 | 18.0 | 4.5 | 3.0 | Avance | 3 | 0 | Johan O Søberg, Narvik |
| 27 Mbf Sportsliv | k | T | 17 | 25.0 | 7.5 | 3.0 | Levahn | 7 | 0 | Hans Hansen, Narvik |
| 28 Må Vasvik | k f | T | 25 | 22.0 | 6.0 | 3.0 | F. M. | 4 | 0 | Kr Langsæther, Narvik |
| 30 Må Fart | f k | T | 28 | 23.0 | 4.8 | 3.5 | Ø. M. | 6 | 1 | Carl I Bergland, Narvik |
| 31 Ms Leif | k t | T | 12 | 48.0 | 16.0 | 5.5 | Levahn | 32 | 1 | Chr. Husjord, Narvik |
| 33 Mk Ofotfjord | k f | T | 34 | 30.0 | 8.5 | 4.0 | Gideon | 6 | 1 | Jentoft Danielsen, Narvik |
| 35 Mk Najaden ⁴⁾ | t l | J | 74 | 77.3 | 13.9 | 8.4 | Bolind. | 80 | 2 | Nils Jakobsen, Narvik |
| 36 Ms Alken | k f | T | 33 | 23.8 | 8.0 | 3.5 | Wichm. | 4 | 1 | Harald Hunstad, Narvik |
| 37 Må Falken | k f | T | ? | 25.5 | 6.4 | 3.8 | Motor | 6 | 0 | Arvid Slydal m fl, Narvik |
| 38 Ms Havbryn ⁵⁾ | k f | T | 18 | 33.0 | 10.0 | 3.3 | Dan | 8 | 1 | Konrad Andrassen, Narvik |
| 39 Må Hanna | k f | T | 30 | 27.0 | 9.0 | 6.0 | Sabb | 5 | 1 | Alf Svendsen, Narvik |
| 40 Mk Haldis | k f t | T | 14 | 37.0 | 13.0 | 5.0 | Regulax | 25 | 1 | Trygve Pettersen, Narvik |
| 41 Mk Bleik | k f t | T | 17 | 40.9 | 13.8 | 7.4 | Rapp | 18 | 1 | Bergeton Johansen, Narvik |
| 43 Må Sjøliv | k f | T | 25 | 30.0 | 9.0 | 4.0 | Populær | 12 | 1 | Thomas Tomassen, Narvik |

N-S. Svolvær merkedistrikt.

| | | | | | | | | | | |
|---------------------------|-----|---|----|------|------|-----|---------|-----|---|------------------------------|
| 1 Mk Sjøgutten | k f | T | 12 | 45.0 | 15.0 | 7.5 | Union | 30 | 5 | Olav Krystad, Svolvær |
| 2 Ms Arne | k f | T | 28 | 23.0 | 8.0 | 3.7 | Rap | 4 | 0 | Anton Johansen m fl, Svolvær |
| 3 Mk Aldis | k | T | 15 | 34.0 | 12.5 | 6.6 | Laval | 25 | 0 | Nils Larsen m fl, Svolvær |
| 5 Mk Nelly ⁶⁾ | k h | T | 16 | 52.4 | 16.0 | 6.5 | Rap | 35 | 4 | Magnus M Mikkelsen, Svolvær |
| 6 Ms Elise | k f | T | 27 | 36.0 | 11.0 | 4.0 | Bolind. | 12 | 0 | Mikal Zintzen, Svolvær |
| 7 Må Gneisten | f | T | 31 | 20.0 | 6.5 | 3.0 | Rap | 4 | 0 | Alf Nielsen m fl, Svolvær |
| 8 Mk Baldis | k f | T | 34 | 26.2 | 9.2 | 3.7 | Sabb | 5 | 0 | Odd Hildrum m fl, Svolvær |
| 9 Ms Røholm ⁷⁾ | f k | T | 30 | 25.0 | 8.9 | 5.6 | Sabb | 5 | 0 | Emma Dragnes, Svolvær |
| 10 Må Reidar | k | T | 29 | 19.0 | 5.5 | 3.2 | Sabb | 3 | 0 | Ragnv. Strand, Svolvær |
| 11 Må Populær | f k | T | 23 | 26.0 | 7.0 | 3.4 | Populær | 4 | 0 | Johan Varvik, Svolvær |
| 12 Ms Spurven | f k | T | 32 | 22.5 | 7.2 | 3.0 | Skandia | 5 | 0 | Ingolf Krane, Svolvær |
| 13 Ms Alf | t | T | 07 | 72.5 | 20.4 | 8.7 | Bolind. | 60 | 0 | L Bergs Sønner, Svolvær |
| 14 Ms Ragnar | f k | T | 25 | 35.0 | 11.2 | 4.0 | Rapp | 14 | 0 | Eilert Nilsen, Svolvær |
| 15 D Østvåge | f t | S | 08 | 94.5 | 20.1 | 8.7 | Damp | 100 | 3 | K M Pedersen m fl, Svolvær |
| 16 Må Gideon | k | T | 28 | 20.0 | 6.0 | 3.0 | Gideon | 3 | 0 | Pareli Larsen, Svolvær |
| 17 Ms Håbet | k | T | 25 | 35.5 | 12.4 | 5.8 | Rap | 17 | 0 | Alfr Nilsen m fl, Svolvær |
| 18 Ms Sparta 2 | t k | T | 11 | 58.7 | 19.3 | 8.7 | Union | 60 | 1 | Konrad Rolandsen, Svolvær |
| 19 Må Glyg | k f | T | 29 | 22.0 | 7.5 | 3.0 | Sabb | 5 | 0 | Lars Olsen, Svolvær |
| 20 Må Ragnar | k f | T | 32 | 23.0 | 7.0 | 3.0 | Nordl. | 5 | 0 | Rolf Nilsen, Svolvær |
| 21 Ms Ally | k f | T | 34 | 23.0 | 8.0 | 2.5 | Wichm. | 4 | 0 | Gottfred Luth, Svolvær |
| 22 Ms Forsøk | t | T | 12 | 40.0 | 14.0 | 6.0 | Gideon | 22 | 0 | Per Th. Larsen, Svolvær |
| 23 Ms Vattafjeld | t | T | 12 | 46.0 | 16.0 | 7.0 | Bolind. | 20 | 0 | Bjarne J Følstad, Svolvær |

1) Omb. 1930. 2) Omb. 1927. 3) Omb. 1932. 4) Omb. 1917 og 1935. 5) Omb. 1928. 6) Omb. 1934. 7) Omb. 1955.

Forlang CAMPBELL ANDERSEN'S FISKEREDSKAPER

MONTERT NOT — NOTLIN — TAUG — SNØRER ETC.

Telegr.adr. Campelco — Rikstefon 10423. Fabrikk og barkeri 99100.

N-S Svolvær — N-AH Alstahaug.

| Farkostens nummer, art og navn | Anvendelse | Materiale | Byggeår | Lengde | Bredde | Dybde | Maskin, navn | Antall HK | F. & langsth. | Eierens (den korresponderende reders) navn og postadresse |
|-----------------------------------|------------|-----------|---------|--------|--------|-------|-----------------|-----------|---------------|--|
| 24 Må Juni | f | T | 26 | 20.0 | 6.0 | 3.0 | Americ. | 2 | 0 | Karl Andorsen, Svolvær |
| 26 Må Liv 2 | f k | T | 33 | 34.0 | 6.0 | 3.0 | Wichm. | 2 | 0 | Ragnvald Johansen, Svolvær |
| 27 Ms Marie | k | T | 12 | 34.0 | 12.5 | 2.5 | Bolind. | 12 | 0 | Paul Iversen, Svolvær |
| 28 Må Snøgg | f l | T | 34 | 19.0 | 5.5 | 4.0 | Wichm. | 2 | 0 | Marius Nilsen, Svolvær |
| 29 Må Teisten | f k | T | 32 | 22.1 | 7.5 | 3.1 | Arctand. | 5 | 0 | Martin G Andreassen, Svolvær |
| 30 Må Laila | k f | T | 24 | 22.0 | 7.3 | 3.2 | Sabb | 5 | 0 | Karl Fredr Andreassen, Svolvær |
| 31 Må Vårblomst | k | T | 28 | 23.0 | 7.0 | 2.5 | Rap | 4 | 0 | Ole Jonassen, Svolvær |
| 32 Ms Colibri ¹⁾ | k | T | ? | 21.0 | 6.0 | 3.0 | Bønes | 4 | 0 | Nikolai J Nilsen, Svolvær |
| 33 Ms Klip | t | T | 26 | 40.0 | 11.0 | 5.0 | Bolind. | 20 | 0 | Johan Næss, Svolvær |
| 34 Må Svanen | f | T | 27 | 22.0 | 6.3 | 2.9 | Bønes | 3 | 0 | Sigv. Nilssen, Svolvær |
| 35 Må Sommer- fuglen | k f | T | 23 | 26.5 | 6.0 | 3.7 | Heimdal | 4 | 0 | Heide Strøm, Svolvær |
| 38 Ms Terje | f k | T | 36 | 32.0 | 10.3 | 5.5 | Grei | 14 | 0 | Norman Nilsen, Svolvær |
| 39 Mk Rigel | k | T | ? | 45.0 | 14.5 | 6.0 | Populær | 30 | 0 | Julius Størkersen m fl, Svolvær |
| 40 Ms Sjølyst ²⁾ | f k | T | 26 | 30.0 | 10.0 | 4.5 | Rapp | 10 | 0 | Julius Jonassen, Svolvær |
| 43 Må Sleipner | f | T | 34 | 19.0 | 5.0 | 5.0 | Sleipner | 4 | 0 | Emil Winje, Svolvær |
| 44 Mk Sjølyst | k f | T | 20 | 29.0 | 10.0 | 5.0 | Wichm. | 8 | 1 | Thoralf G Hansen, Svolvær |
| 45 Ms Brødrene | k f | T | 31 | 26.0 | 9.0 | 3.4 | Sabb | 5 | 0 | Johan J Hansen m fl, Svolvær |
| 46 Ms Ørnen ³⁾ | t f k | T | 09 | 47.0 | 16.5 | 9.0 | Bolind. | 40 | 0 | Harald Krystad, Svolvær |
| 47 Mk Sjuåfer | k hv | T | 37 | 46.0 | 13.0 | 6.0 | Munkt. | 32 | 0 | Ragnvald Dahl, Svolvær |
| 49 Ms Ragnar | f | T | 18 | 32.0 | 10.0 | 3.0 | Rap | 12 | 0 | Willy Jansen, Svolvær |
| 50 Må — | f | T | 34 | 20.0 | 5.0 | 2.5 | F. M. | 3 | 0 | Lars J Amundsen, Svolvær |
| 52 Mk Bjørn- stjernen | f t fa | T | 14 | 41.0 | 11.8 | 4.5 | Helseth | 17 | 0 | Olaf Henriksen m fl, Svolvær |
| 53 Mk Skjoringen | h k f | T | 37 | 60.5 | 17.0 | 8.5 | Union | 60 | 3 | Herman Krystad m fl, Svolvær |

N-AH. Alstahaug merkedistrikt.

| | | | | | | | | | | |
|---------------------------|-------|---|----|------|------|-----|----------|----|---|-------------------------------------|
| 1 Mk Alstenfjord | k h t | T | 19 | 55.3 | 18.4 | 7.6 | Drott | 75 | 7 | N & A Andersen m fl, Brasøy |
| 2 Mk Bølgen | k h t | T | 16 | 36.5 | 13.8 | 7.0 | Drott | 30 | 4 | N & A Andersen m fl, Brasøy |
| 3 Ms Vidar | k h t | T | 09 | 38.5 | 13.0 | 6.6 | Drott | 25 | 2 | N & A Andersen m fl, Brasøy |
| 4 Mk Brødrene | k f | T | 30 | 47.0 | 14.0 | 7.0 | Wichm. | 30 | 4 | Johan Andersen m fl, Brasøy |
| 5 8/Å Fiskeren | k | T | 14 | 25.0 | 6.0 | 2.0 | — | — | 0 | Hans Konradsen, Prestøy, Brasøy |
| 6 Ms Sally | k f t | T | 16 | 65.1 | 21.1 | 9.1 | Hein | 70 | 5 | Joh M Akerøy, Austbø i Helgel. |
| 7 Ms Kjell ⁴⁾ | k f t | T | 16 | 38.0 | 13.0 | 6.0 | Grei | 20 | 1 | Alfred Karlsen, Prestøy, Brasøy |
| 8 Mk Søstrene | k l | T | 17 | 48.0 | 15.0 | 8.0 | Avance | 22 | 4 | Jakob Sælvik, Alstahaug |
| 9 Må Jarle | f t | T | 34 | 18.5 | 5.0 | 2.0 | Sleipner | 3 | 0 | Peder Grønnevik, Blomsøy |
| 10 Ms Ardis | k f | T | 29 | 32.0 | 10.8 | 4.0 | Rap | 14 | 0 | Nils Hansen m fl, Austbø i Helgel. |
| 11 Ms Asbjørn | k f | T | 29 | 32.0 | 11.0 | 6.0 | Rap | 10 | 0 | Arne Olsen m fl, Husvær |
| 13 Må Trygve | k | T | 16 | 32.0 | 9.5 | 6.0 | Helseth | 6 | 0 | T Pedersen m fl, Austbø i Helgel. |
| 14 Må Falken | k f | T | 15 | 32.0 | 8.7 | 3.0 | Populær | 4 | 0 | Edvin Martinsen, Husvær |
| 15 Ms Aken-Odd | k f | T | 28 | 35.0 | 11.0 | 4.5 | Bolind. | 12 | 0 | Ole Jensen, Alstahaug |
| 16 Ms Asen | k f t | T | 36 | 23.0 | 8.1 | 5.0 | Sabb | 5 | 0 | Ole Adolfsen m fl, Austbø i Helgel. |
| 17 Må Terje ⁵⁾ | k f | T | 29 | 27.0 | 8.0 | 4.0 | Sleipner | 7 | 0 | E Andreassen, Austbø i Helgeland |
| 18 Må Arken | k | T | 15 | 21.0 | 5.5 | 1.5 | Sleipner | 3 | 0 | B Davidsen m fl, Husvær |
| 19 Må Real | k f | T | 30 | 20.0 | 5.5 | 1.5 | Real | 4 | 0 | Konrad Albertsen, Husvær |

1) Omb. 1925. 2) Omb. 1937. 3) Omb. 1930 og 1934. 4) Omb. 1925.. 5) Omb. 1936.

Wieses Kulkompani A.s

Telefon 16099

BERGEN

Telegr.adr.: Kul

| Farkostens nummer, art og navn | Anvendelse | Materiale | Byggeår | Lengde | Bredde | Dybde | Maskin, navn | Antall HK | F. & fangstb. | Eierens (den korresponderende reders) navn og postadresse |
|-----------------------------------|------------|-----------|---------|--------|--------|-------|-----------------|-----------|---------------|--|
| 20 Ms Lilian | k f t | T | 33 | 34.0 | 11.5 | 5.5 | Rap | 17 | 1 | Iver Paulsen m fl, Alstahaug |
| 21 Må Anton | k f | T | 96 | 24.3 | 7.1 | 2.3 | Populær | 4 | 0 | Nils H Sanderøy, Brasøy |
| 22 Må Bukken | k | T | 25 | 24.2 | 7.0 | 3.5 | Alpha | 4 | 0 | Alson Stefanussen, Husvær |
| 23 Må Glimt | k | T | 30 | 18.5 | 4.3 | 1.3 | Sleipner | 3 | 0 | Reidar Olsen, Husvær |
| 24 Må Fremad | k f t | T | 16 | 33.0 | 10.0 | 2.8 | Rap | 9 | 1 | J Arntsen, Austbø i Helgeland |
| 26 Mk Ebba | k h t | T | 17 | 42.0 | 14.0 | 7.0 | Skandia | 20 | 3 | B Jensen m fl, Austbø i Helgeland |
| 27 Må Asbjørg | k f | T | 37 | 18.0 | 6.0 | 2.5 | Sleipner | 2 | 0 | Kr. Martinsen, Prestøy, Brasøy |
| 28 Må Sleipner | k f t | T | 37 | 21.0 | 7.0 | 2.5 | Sleipner | 4 | 0 | Leif Kristiansen, Husvær |
| 29 Må Nora | k h t | T | 16 | 29.0 | 8.0 | 4.7 | Rap | 5 | 0 | Nils Hansen, Austbø i Helgeland |
| 30 Må Teisten | f | T | 30 | 18.4 | 5.0 | 1.6 | Sleipner | 3 | 0 | Harald Jensen, Blomsøy |
| 33 Må Mågen | f | T | 25 | 20.0 | 6.0 | 3.0 | Waterm. | 4 | 0 | Andreas Olsen, Blomsøy |
| 34 Må Komet | k f | T | 29 | 15.0 | 5.0 | 1.7 | Komet | 3 | 0 | Haldor Severinsen, Brasøy |
| 36 Må Odd | f t | T | 24 | 23.0 | 7.0 | 2.0 | Sabb | 5 | 0 | Osvald O Wik, Blomsøy |
| 38 Mk Brith | f k | T | 37 | 35.0 | 11.7 | 5.8 | Union | 20 | 3 | Parel Pedersen m fl, Austbø i Helg. |
| 40 Må Eivind | k | T | 15 | 34.0 | 8.6 | 3.7 | Rap | 6 | 0 | Gerhard Ebbesen, Husvær |
| 41 Mk Nordlys | t k | T | 08 | 40.0 | 14.0 | 7.0 | Populær | 16 | 2 | J M Åkerøy, Austbø i Helgeland |
| 42 Ms Pauline | k | T | 32 | 22.0 | 8.0 | 4.0 | Heimdal | 5 | 0 | Alf Jørgensen, Austbø i Helgeland |
| 46 S/Å — | k f | T | 11 | 25.0 | 7.0 | 2.3 | — | — | 0 | J Fredriksen, Alstahaug |
| 47 Ms Sjøfuglen | k f | T | 22 | 27.0 | 9.0 | 3.5 | Populær | 5 | 0 | Kristian Hoff, Blomsøy |
| 50 Mk Heim | k f | T | 17 | 32.0 | 9.6 | 4.3 | Helseth | 6 | 1 | A J Slotterøy, Blomsøy |
| 52 Må Tenfjord ¹⁾ | f k | T | 15 | 20.0 | 6.4 | 3.5 | Tenfj. | 3 | 0 | A Langstrand, Austbø i Helgel. |
| 55 Må Teisten | k | T | 13 | 25.0 | 7.0 | 2.2 | Favorit | 3 | 0 | Ole Larsen, Husvær |
| 56 Må Arild | t k | T | 12 | 22.0 | 7.0 | 2.7 | Heimdal | 3 | 0 | Jentoft Arntsen, Husvær |
| 57 Må Gaven | k f t | T | 31 | 19.0 | 5.0 | 2.7 | Real | 4 | 0 | John Gundersen, Husvær |
| 58 Må Reidulf | k | T | 17 | 35.0 | 8.5 | 3.0 | Rap | 7 | 0 | Hans Nilsen, Husvær |
| 59 Mk Erna | k h | T | 24 | 38.5 | 12.7 | 7.5 | Grei | 20 | 2 | E Pettersen m fl, Brasøy |
| 60 Må Drott | k h | T | 24 | 35.0 | 10.0 | 3.2 | Drott | 10 | 0 | Konradsen m fl, Husvær |
| 62 Må Arnold | f t | T | 30 | 17.5 | 4.3 | 1.4 | Sleipner | 2 | 0 | O Andreassen, Prestøy, Brasøy |
| 63 Må Pilen | k f | T | 30 | 21.0 | 6.0 | 1.8 | Real | 4 | 0 | Benj Hansen m fl, Husvær |
| 64 Må Asle | f k | T | 25 | 30.0 | 10.0 | 6.0 | Skandia | 7 | 1 | Jens Johansen, Austbø i Helgeland |
| 65 Ms Havda | k f t | T | 33 | 33.0 | 11.0 | 5.0 | Brunv. | 12 | 1 | Oskar Hartviksen m fl, Alstahaug |
| 66 Må Katten | f | T | 16 | 18.0 | 5.0 | 1.5 | Real | 2 | 0 | Hans Edvardsen, Husvær |
| 68 Ms Alf | k f | T | 16 | 34.0 | 12.0 | 6.0 | Bolind. | 12 | 1 | Ole Jensen m fl, Alstahaug |
| 69 Må Heimdal | f t | T | 26 | 23.0 | 6.5 | 3.0 | Heimdal | 4 | 1 | Paul Angell, Blomsøy |
| 70 Ms Bauta ²⁾ | k t | T | 05 | 49.0 | 16.0 | 8.3 | Avance | 18 | 9 | Viktor Hansen, Husvær |
| 71 Må Rap | k | T | 13 | 27.0 | 7.5 | 3.0 | Rap | 5 | 0 | M Antonsen m fl, Alstahaug |
| 72 Må Kvennavik | f | T | 17 | 18.4 | 4.4 | 1.4 | Marna | 3 | 0 | Trygve Pedersen, Husvær |
| 73 Må Skreien | k | T | 31 | 23.0 | 7.3 | 1.8 | KarlErik | 5 | 0 | N A Brynøy, Husvær |
| 74 Mk Mary | k | T | 27 | 40.0 | 12.5 | 6.0 | Drott | 20 | 2 | Andreas Knapstad, Alstahaug |
| 75 Må Robert | k h | T | 27 | 31.0 | 9.7 | 3.1 | Rap | 6 | 0 | Gerhard Ebbesen, Husvær |
| 76 Mk Agder | k f t | T | 07 | 46.4 | 15.0 | 6.0 | Stabil | 35 | 4 | Petter Storholm m fl, Brasøy |
| 77 Ms Arild | k f | T | 28 | 29.0 | 9.8 | 4.5 | Heimdal | 7 | 0 | Marius Storholm m fl, Brasøy |
| 78 Ms Inge | k f t | T | 28 | 27.0 | 9.5 | 4.0 | Wichm. | 6 | 0 | Asmus Jensen, Alstahaug |
| 79 S/Å Øivind | k f | T | 15 | 26.5 | 7.0 | 2.0 | — | — | 0 | Nils Andersen, Brasøy |
| 80 Ms Astrid | k f t | T | 30 | 29.0 | 10.0 | 4.5 | Wichm. | 6 | 1 | F Severinsen, Prestøy, Brasøy |
| 81 Må Poik | k f | T | 16 | 26.0 | 6.0 | 3.0 | Sabb | 5 | 0 | Johan Olsen m fl, Alstahaug |
| 82 Må Vennen | f | T | 29 | 19.0 | 5.0 | 1.5 | Marna | 3 | 0 | Aksel Hansen, Husvær |
| 83 Ms — | t | T | 29 | 27.0 | 8.5 | 5.0 | Populær | 8 | 0 | Husvær Samvirkelag, Husvær |
| 84 Må Sverre | f t | T | 31 | 17.0 | 4.0 | 1.3 | Komet | 2 | 0 | Thoralf Sveø, Prestøy, Brasøy |
| 85 Må Sverre | k f t | T | 30 | 20.0 | 5.0 | 1.7 | KarlErik | 4 | 0 | Arthur Vågsås, Husvær |
| 86 Må Karl Erik | k f t | T | 30 | 18.0 | 4.5 | 1.4 | KarlErik | 4 | 0 | Johan Vågsås m fl, Husvær |
| 87 Må Inger | f t | T | 31 | 17.5 | 4.3 | 1.4 | C. Perf. | 2 | 0 | Karl Severinsen, Prestøy, Brasøy |
| 88 Må Kåre | f t | T | 30 | 17.0 | 6.0 | 2.0 | Komet | 2 | 0 | Konrad Ebbesen, Brasøy |
| 89 Ms Kjell 2 | k t | T | 28 | 25.0 | 8.8 | 4.5 | Sabb | 5 | 0 | I Johanssen, Austbø i Helgeland |

N-AH Alstahaug.

| Farkostens nummer, art og navn | Anvendelse | Materiale | Byggeår | Lengde | Bredde | Dybde | Maskin, navn | Antall HK | F. & langstb. | Eierens (den korresponderende reders) navn og postadresse |
|-----------------------------------|------------|-----------|---------|--------|--------|-------|-----------------|-----------|---------------|--|
| 90 Må Rask | k f | T | 30 | 17.0 | 5.0 | 3.0 | Sleipner | 3 | 0 | Einar N Blomsøy, Blomsøy |
| 91 Må Knuppen | ft | T | 31 | 18.0 | 5.0 | 1.5 | Sleipner | 3 | 0 | Erling Wågsås, Husvær |
| 92 Må Prøven 2 | ft | T | 31 | 19.0 | 5.0 | 1.7 | Sleipner | 3 | 0 | Olaf Karlsen, Prestøy, Brasøy |
| 93 Må Arnt | ft | T | 27 | 18.0 | 4.0 | 1.4 | Marna | 3 | 0 | Sverre A Sanderøy, Skålvær |
| 94 Må Langstrand | ft | T | 31 | 20.0 | 6.0 | 1.5 | Marna | 3 | 0 | A Langstrand, Austbø i Helgel. |
| 95 Må Sjøgutten | ft | T | 19 | 19.0 | 4.0 | 1.4 | Real | 3 | 0 | Einar Arntsen, Brasøy |
| 96 Må Teisten | ft | T | 28 | 17.0 | 6.5 | 3.0 | C. Perf. | 4 | 0 | Sverre Olsen Husvær, Husvær |
| 97 Må Vennen 2 | ft | T | 17 | 18.0 | 5.5 | 1.8 | Sleipner | 2 | 0 | Øistein Arntsen, Alstahaug |
| 98 Må Arna | ft | T | 28 | 17.0 | 6.5 | 4.0 | Sterk | 4 | 0 | Conrad Bærø, Alstahaug |
| 99 Må Kometen | ft | T | 29 | 16.0 | 6.0 | 2.0 | Komet | 2 | 0 | Haldor Severinsen, Brasøy |
| 100 Må Sanderøy | ft | T | 28 | 17.0 | 5.0 | 2.0 | Atlanta | 2 | 0 | Nils H Sanderøy, Skålvær |
| 101 Må Ferd | k f | T | 30 | 19.0 | 7.0 | 2.0 | Marna | 3 | 0 | Johan Jensen, Husvær |
| 102 Må Solo | ft | T | 32 | 18.0 | 7.0 | 2.0 | Solo | 2 | 0 | Olaf J Alteren, Austbø i Helgeland |
| 103 Må Fram | fk | T | 27 | 18.0 | 6.0 | 2.0 | Sleipner | 3 | 0 | Hjalmar H Blomsø, Blomsøy |
| 104 Må Karl | k f t | T | 06 | 19.0 | 5.0 | 2.0 | Sleipner | 3 | 0 | Karl Stefanussen, Husvær |
| 105 Ms Rap | k f | T | 34 | 26.0 | 7.0 | 5.0 | Rap | 4 | 0 | Reulf R Sjøberg m fl, Alstahaug |
| 106 Må Asbjørn | f | T | 26 | 16.5 | 6.0 | 3.0 | Marna | 3 | 0 | Einar E Brasøy, Brasøy |
| 107 Må Teisten | f | T | 26 | 17.0 | 4.0 | 1.0 | Sleipner | 2 | 0 | Ekoff Edvinen, Blomsøy |
| 108 Må Brørn | ft | T | 34 | 20.0 | 8.0 | 2.3 | Sleipner | 4 | 0 | Leif Kristiansen m fl, Husvær |
| 109 Må Sleipner | k f t | T | 32 | 19.0 | 6.0 | 2.0 | Sleipner | 4 | 0 | Hartvik P Blomsøy, Blomsøy |
| 110 Må Fuglen | k f t | T | 34 | 21.0 | 7.0 | 3.5 | Favorit | 3 | 0 | Haldor H Skjæggenes, Alstahaug |
| 111 Må Meteor | f | T | 30 | 18.0 | 5.0 | 2.0 | Meteor | 2 | 0 | Kornelius A Almenningen, Brasøy |
| 112 Må Spurven | f | T | 35 | 20.0 | 6.0 | 2.0 | Marna | 3 | 0 | Ulrik P Brasø, Brasøy |
| 113 Må Pelle | ft | T | 35 | 19.5 | 6.0 | 1.5 | Sleipner | 3 | 0 | Aksel Pettersen, Brasøy |
| 114 Må Ståle | ft | T | 33 | 18.0 | 7.0 | 2.0 | Wichm. | 2 | 0 | Asmus Jensen, Alstahaug |
| 115 Må Vennen 3 | ft | T | 35 | 18.0 | 5.8 | 1.8 | Real | 3 | 0 | Einar Arntsen, Brasøy |
| 116 Må Marry 2 | ft | T | 32 | 17.0 | 4.5 | 3.0 | Sleipner | 3 | 0 | Helmer Benjaminsen, Brasøy |
| 117 Må Sleipner | ft | T | 33 | 18.0 | 4.5 | 3.0 | Sleipner | 3 | 0 | Sverre N Husvær, Husvær |
| 118 Må Heisan | k f t | T | 35 | 20.4 | 6.5 | 2.3 | Sleipner | 4 | 0 | Martin N Prestøy, Brasøy |
| 119 Så Uren | k f t | T | 33 | 21.0 | 7.0 | 2.7 | — | — | 0 | Alfon Davidsen, Måsøy, Husvær |
| 120 Må Liljen | fk t | T | 35 | 17.0 | 6.0 | 2.5 | Sleipner | 2 | 0 | Ragnvald E Brasøy, Brasøy |
| 121 Så Tenfjord | k f | T | 16 | 20.0 | 5.4 | 2.3 | — | — | 0 | Joh. Moen, Blomsøy |
| 122 Må Duen 2 | fk t | T | 36 | 18.0 | 6.0 | 1.7 | Sleipner | 3 | 0 | Hjalmar H Blomsøy, Blomsøy |
| 123 Må Bukken 2 | fk t | T | 30 | 19.0 | 5.0 | 2.0 | Dahlberg | 2 | 0 | Kr. Hesjevik, Blomsøy |
| 124 Terje | fk t | T | 33 | 17.0 | 5.0 | 2.0 | Sleipner | 2 | 0 | Joh. Johansen, Brasøy, Brasøy |
| 125 Må Gerda | fk t | T | 36 | 20.0 | 6.0 | 2.0 | Sleipner | 3 | 0 | Sigurd Hoff, Blomsøy |
| 126 Må Mågen | k f t | T | 36 | 25.0 | 10.0 | 7.0 | Sleipner | 2 | 0 | Andr. Olsen Buøy, Blomsøy |
| 127 Må Soli | k f t | T | 35 | 21.0 | 7.0 | 2.5 | Sleipner | 4 | 0 | Marius L Brynøy, Husvær |
| 128 Må Tripp | k f | T | 16 | 18.0 | 5.0 | 1.5 | Vågenes | 2 | 0 | Ole Zahl, Husvær |
| 129 Må Ruth | k f | T | 28 | 21.0 | 6.0 | 2.0 | Waterm. | 4 | 0 | Sigurd Olsen Buøy, Blomsøy |
| 130 Ms Teddy | k f t | T | 36 | 23.0 | 7.7 | 4.0 | Volda | 7 | 1 | Bjarne Larsen, Husvær |
| 131 Må Lun | k f t | T | 36 | 21.0 | 7.3 | 3.3 | Sleipner | 4 | 0 | Eivind Ebbesen, Husvær |
| 132 Må Ran- væringen | k f | T | 35 | 21.0 | 7.5 | 3.5 | Stord | 3 | 0 | Trygve Pedersen, Husvær |
| 133 Må Glimt | k f | T | 36 | 20.0 | 6.0 | 3.0 | Sleipner | 3 | 0 | Olaf Johansen, Alstahaug |
| 134 Må Svanen | k f | T | 31 | 17.3 | 6.0 | 1.2 | Ideal | 2 | 0 | Olav Johansen, Husvær |
| 135 Må Elsa | k f | T | 36 | 19.0 | 7.0 | 3.0 | Sleipner | 3 | 0 | Ingolf Pedersen, Brasøy |
| 136 Må Håkon | k f t | T | 37 | 21.4 | 7.4 | 2.5 | Real | 4 | 0 | Konrad Olsen m fl, Husvær |

MONOPOL'S KOBBERSTOFF

| Farkostens nummer, art og navn | Anvendelse | Materiale | Byggeår | Lengde | Bredde | Dybde | Maskin, navn | Antall HK | F. & fangstb. | Eierens (den korresponderende reders) navn og postadresse |
|-----------------------------------|------------|-----------|---------|--------|--------|-------|-----------------|-----------|---------------|--|
| 137 Må Nissen | k f | T | 18 | 16.0 | 4.0 | 3.0 | Komet | 2 | 0 | AH Andersen, Brasøy |
| 138 Må Bjørghild | k f t | T | 37 | 18.0 | 6.0 | 2.0 | Sleipner | 3 | 0 | Eldor Pettersen, Prestøy, Brasøy |
| 139 Må Vefsen | k f | T | 33 | 17.0 | 5.0 | 1.5 | Sleipner | 2 | 0 | Jentoft Arntzen, Husvær |
| 140 Må Pilen | k f | T | 30 | 18.0 | 5.0 | 1.5 | Real | 3 | 0 | Ekhoff Martinsen, Blomsøy |

N-A. Andenes merkedistrikt.

| | | | | | | | | | | |
|-----------------------------|-------|---|----|------|------|-----|---------|----|---|--------------------------------|
| 1 Må Snøg | f | T | 34 | 21.0 | 6.3 | 3.0 | Sabb | 3 | 0 | Konrad Ståkvik, Andenes |
| 2 Ms Sleipner ¹⁾ | k | T | 15 | 35.0 | 12.0 | 6.1 | Ellwe | 20 | 0 | Amandus Lund, Bleik |
| 3 6/å Lomen | f | T | 31 | 20.0 | 6.0 | 2.5 | — | — | 0 | Lars Nybrot m fl, Fiskenes |
| 4 Mk Osvald | h k | T | 16 | 38.8 | 13.0 | 5.8 | Gideon | 22 | 4 | Julius Nikolaisen, Fiskenes |
| 5 Ms Bonden | h k | T | 15 | 37.0 | 12.0 | 5.3 | Dan | 14 | 0 | Kristen Jørgensen m fl, Bleik |
| 6 Ms Sleipner | h k | T | 16 | 37.0 | 12.0 | 5.2 | Alpha | 14 | 0 | Harry Hansen, Andenes |
| 7 Ms Trio | h k | T | 16 | 39.0 | 12.0 | 5.4 | Ellwe | 23 | 0 | Olaf Løding, Andenes |
| 8 Ms Lyn | f | T | 34 | 25.0 | 7.8 | 3.6 | Sabb | 5 | 0 | Roar Øyan, Andenes |
| 9 6/å Brødrene | f | T | 31 | 20.0 | 6.0 | 3.0 | — | — | 0 | Aksel Nybrot m fl, Fiskenes |
| 10 Mk Laksen | h k | T | 36 | 44.6 | 14.0 | 6.5 | Brunv. | 42 | 0 | Borgen Mortensen m fl, Bleik |
| 11 Ms Svalen | h k | T | 14 | 35.0 | 12.0 | 5.8 | Skandia | 20 | 0 | Alf Jakobsen, Andenes |
| 12 Ms Havella | h k | T | 12 | 34.0 | 11.5 | 5.5 | Bolind. | 20 | 0 | H Ingebrigtsen m fl, Andenes |
| 13 Må — | k f | T | ? | 21.0 | 7.0 | 4.0 | Penta | 3 | 0 | Hans Bjørvik, Andenes |
| 14 Ms Leopard | t f k | T | 05 | 33.3 | 9.5 | 4.0 | Bolind. | 20 | 0 | H J Jørgensen, Andenes |
| 15 Må Stub | k f | T | 33 | 21.0 | 7.0 | 3.0 | Gideon | 3 | 0 | Arne Hansen, Andenes |
| 16 Mk Havegga | h k | T | 36 | 43.0 | 13.7 | 6.8 | Brunv. | 35 | 0 | Holger Øyan m fl, Andenes |
| 17 Ms Jæv ²⁾ | h k | T | 07 | 40.5 | 12.3 | 5.4 | Rap | 24 | 0 | Lauritz Haugen m fl, Haugnes |
| 18 Mk Westegg | h k | T | 37 | 46.0 | 14.0 | 6.5 | Rapp | 35 | 0 | Georg Stave, Andenes |
| 19 Mk Ottar | h k | T | 17 | 40.0 | 13.5 | 5.8 | Wichm. | 20 | 4 | Hans Hartviksen m fl, Andenes |
| 20 Mk Sjøveien | h k | T | 16 | 39.0 | 12.5 | 6.0 | Ellwe | 32 | 0 | Løvseth Olsen, Bleik |
| 21 Mk Vikan | h k | T | 29 | 45.0 | 13.5 | 7.0 | Munkt. | 45 | 0 | Torsten Pedersen m fl, Andenes |
| 22 Må Trygg | f | T | 36 | 22.0 | 6.3 | 3.0 | Sabb | 5 | 0 | Marselius Antonsen, Bleik |
| 23 Ms Selma ³⁾ | h k | T | 15 | 43.0 | 13.0 | 5.8 | Grei | 30 | 0 | Mikal Jensen m fl, Bleik |
| 24 Må Othelia | f | T | 34 | 21.0 | 7.0 | 3.0 | Sabb | 3 | 0 | Ottar Hartviksen, Andenes |
| 25 Ms Skum | h k | T | 16 | 39.0 | 12.5 | 5.4 | Union | 20 | 0 | Sedolf Nyheim m fl, Bleik |
| 26 Ms Sløiken | h k | T | 20 | 27.0 | 9.0 | 4.2 | Alpha | 5 | 0 | J Hermansen, Andenes |
| 27 Ms Ocean | h k | T | 13 | 36.0 | 12.0 | 5.0 | Dan | 17 | 0 | J Andersen m fl, Bleik |
| 28 Mk Steggen | h k | T | 17 | 42.8 | 13.8 | 8.0 | Bønes | 18 | 0 | Karl Henriksen, Bleik |
| 29 Ms Manko | f | T | 35 | 23.0 | 7.0 | 3.0 | Bilm. | 20 | 0 | Wilhelm Sørensen m fl, Andenes |
| 30 Ms Bølgen ⁴⁾ | f | T | 30 | 25.0 | 8.5 | 4.0 | Sabb | 5 | 0 | Jobs Nyheim, Fiskenes |
| 31 Ms Enigheten | k h | T | 14 | 41.5 | 14.5 | 6.2 | Wichm. | 20 | 0 | Kristen Jørgensen, Bleik |
| 33 Ms Nupen ⁵⁾ | h k | T | 16 | 45.0 | 13.0 | 6.3 | Ellwe | 30 | 0 | Peder Lund m fl, Bleik |
| 34 Mk Lykken | h k | T | 36 | 43.0 | 14.0 | 6.3 | Bolind. | 25 | 0 | Peder Hansen m fl, Bleik |
| 37 Ms Belgen | h k | T | 35 | 37.0 | 12.0 | 5.5 | Rap | 20 | 0 | Hilberg Pettersen m fl, Bleik |
| 38 Ms Ferdinand | h k | T | 16 | 39.0 | 12.5 | 6.0 | Brunv. | 24 | 0 | Sigurd Aronsen m fl, Andenes |
| 39 10/å Stjernen | f | T | 28 | 33.0 | 8.5 | 3.0 | — | — | 0 | Robert Kristiansen, Haugnes |
| 42 Mk Faragut | h k | T | 36 | 44.0 | 13.5 | 6.2 | Wichm. | 16 | 0 | Peder A m fl, Andenes |
| 43 Ms Alken | h k | T | 14 | 36.0 | 12.0 | 5.0 | Rapp | 22 | 0 | Thor Olsen, Andenes |
| 45 Mk Brødrene | h k | T | 16 | 40.0 | 13.0 | 6.1 | Ellwe | 32 | 0 | Magnus Strand m fl, Andenes |
| 46 Må Dannette | k f t | T | 18 | 31.0 | 10.0 | 5.0 | Dan | 8 | 0 | Alfred Madsen m fl, Bleik |
| 48 Ms Brødrene | k f | T | 13 | 25.0 | 10.0 | 4.8 | Dan | 5 | 0 | Magnus Ursin m fl, Haugnes |
| 49 Mk Roiken | h k | T | 30 | 38.0 | 13.4 | 6.4 | Union | 30 | 0 | Einar Paulsen m fl, Andenes |

1) Omb. 1929. 2) 5) Omb. 1957. 3) Omb. 1935. 4) Omb. 1932.



N-A Andenes — N-AN Ankenes.

| Farkostens nummer. art og navn | Anvendelse | Materiale | Byggear | Lengde | Bredde | Dybde | Maskin, navn | Antall HK | F. & fangstb. | Eierens (den korresponderende reders) navn og postadresse |
|-----------------------------------|------------|-----------|---------|--------|--------|-------|-----------------|-----------|---------------|--|
| 50 Ms II | k f | T | 37 | 26.7 | 8.0 | 6.5 | Gideon | 8 | 0 | Adolf Adolfsen, Andenes |
| 51 Ms Nor | k | T | 35 | 27.0 | 8.0 | 4.0 | Rap | 7 | 0 | Erling Norheim m fl, Bleik |
| 52 Mk Bjørnulf | h k | T | 20 | 40.0 | 13.5 | 5.8 | Stabil | 25 | 0 | Magne Iversen, Andenes |
| 53 Mk Gideon | h k | T | 16 | 40.0 | 13.5 | 6.2 | Gideon | 23 | 0 | A Andreassen m fl, Andenes |
| 55 Mk Norhav | h k | T | 36 | 43.0 | 13.5 | 6.5 | Brunv. | 35 | 0 | Karl Jensen, Andenes |
| 56 Mk Knut Anker ¹⁾ | h k | T | 25 | 50.5 | 14.0 | 6.3 | Wichm. | 25 | 0 | Bernh Jensen, Andenes |
| 57 Ms Anden ²⁾ | h k | T | 12 | 41.0 | 12.3 | 5.4 | Skandia | 20 | 0 | Joh Hanssen, Haugnes |
| 58 Ms Anna | h k | T | 15 | 36.0 | 12.0 | 5.4 | Bolind. | 20 | 0 | Magnus Rasmussen, Andenes |
| 60 Mk Birger | h k | T | 31 | 50.0 | 13.3 | 6.3 | Wichm. | 20 | 0 | Dare Hansen m fl, Andenes |
| 62 10/å Jagagut | k f | T | 24 | 31.0 | 8.0 | 4.0 | — | — | 0 | Ingbert Nyheim, Fiskenes |
| 66 Må Ternen | k f | T | 27 | 19.0 | 6.8 | 3.3 | Sabb | 3 | 0 | Jørgen O Vikhaug, Haugnes |
| 67 8/å Kvik | f | T | 27 | 26.0 | 7.5 | 3.0 | — | — | 0 | Karl Fredriksen, Fiskenes |
| 68 10/å Skreien | f | T | 28 | 32.0 | 8.5 | 3.0 | — | — | 0 | Martin Wilhelmsen, Fiskenes |
| 69 Mk Reidun | h k | T | 28 | 40.0 | 13.0 | 6.5 | Union | 20 | 0 | Ludvig Strand, Andenes |
| 70 Mk Anna | k h | T | 28 | 39.0 | 12.5 | 6.0 | Skandia | 30 | 0 | Ragnar Olaisen m fl, Andenes |
| 71 Må Kalle | k | T | 30 | 27.0 | 7.5 | 3.0 | Bolind. | 6 | 0 | L Dragland, Bleik |
| 72 Mk Arne | h k | T | 28 | 41.6 | 12.9 | 6.5 | Rap | 29 | 0 | H Johannessen m fl, Andenes |
| 73 Mk Stubb | h k | T | 28 | 46.2 | 14.2 | 7.1 | Skandia | 40 | 3 | Peder Røsnes m fl, Andenes |
| 74 Mk Bauta 2 | h k | T | 28 | 42.0 | 13.0 | 6.1 | Bolind. | 25 | 0 | Peder Sundstrøm, Haugnes |
| 75 8/å Prøven | f | T | 28 | 28.0 | 8.0 | 2.8 | — | — | 0 | Johs Kristiansen, Fiskenes |
| 77 Mk Ula | h k | T | 28 | 45.5 | 14.8 | 7.3 | Bolind. | 40 | 1 | Helge Alexandersen, Andenes |
| 78 Må Stella | f | T | 31 | 21.0 | 6.5 | 2.9 | Ford | 22 | 0 | Erling Zachariassen, Andenes |
| 79 Mk Børingen ¹⁾ | h k | T | 29 | 48.0 | 13.6 | 6.3 | Rap | 29 | 0 | Magne G Johansen, Andenes |
| 80 Mk Brødrene | h k | T | 29 | 40.0 | 13.0 | 6.4 | Bolind. | 30 | 0 | Gustav Mortensen m fl, Bleik |
| 81 Mk Staut | k h | T | 29 | 42.0 | 13.0 | 6.3 | Ellwe | 32 | 0 | Martin Andreassen, Andenes |
| 83 Mk Sigurd ⁴⁾ | h k | T | 29 | 50.0 | 13.0 | 6.0 | Skandia | 40 | 0 | Johan Strand, Andenes |
| 84 Ms Brødrene | k f | T | 29 | 24.0 | 7.3 | 3.0 | Alpha | 4 | 0 | Joh. Mathisen m fl, Andenes |
| 85 Ms Odd ⁵⁾ | h k | T | 35 | 42.0 | 11.8 | 5.0 | Rap | 24 | 0 | Herman Jenssen, Andenes |
| 86 10/å Vidar | f | T | 29 | 33.0 | 8.8 | 3.0 | — | — | 0 | Georg Olsen m fl, Haugnes |
| 87 Mk Havblik | h k | T | 29 | 44.0 | 13.4 | 7.3 | Union | 30 | 0 | Julius Aronsen, Bleik |
| 95 Ms Jenny | f k t | T | 14 | 43.0 | 15.0 | 6.5 | Union | 20 | 0 | Enok Mikalsen, Andenes |
| 96 Må Knut | k | T | 33 | 24.7 | 7.8 | 3.2 | Sterk | 5 | 0 | Eivind Pedersen, Andenes |
| 97 Ms Sonja | f k | T | 34 | 25.0 | 8.0 | 4.0 | Sterk | 7 | 0 | Arild Kristiansen, Andenes |
| 99 Ms Fram | f k | T | 34 | 22.0 | 7.7 | 3.3 | Sabb | 5 | 0 | Eilif Eriksen, Andenes |

N-AN. Ankenes merkedistrikt.

| | | | | | | | | | | |
|----------------|-----|---|----|------|------|-----|----------|----|---|----------------------------------|
| 1 Må Svalen | k f | T | 29 | 24.0 | 7.5 | 3.5 | Sabb | 5 | 0 | Ingv. Røsås, Vidrek |
| 2 Ms Viggo | k f | T | 07 | 43.0 | 15.3 | 8.0 | Bolind. | 20 | 3 | J Davidsen, Bjerkvik |
| 4 Må Bølgen | f k | T | 28 | 20.0 | 5.8 | 2.8 | Sabb | 3 | 0 | Ragnv. Fredriksen, Ankenesstrand |
| 5 Må Rappen | t | T | 28 | 33.0 | 11.0 | 4.5 | Rap | 10 | 0 | Hans Høgbakk, Veggfjell |
| 6 Må Havella | k f | T | 29 | 21.0 | 6.5 | 3.5 | Sabb | 3 | 0 | J Berentsen m fl, Ankenesstrand |
| 9 Må Liv | k f | T | 27 | 25.0 | 8.0 | 2.5 | Sabb | 5 | 0 | Martin Pedersen, Skjomnes |
| 11 Ms Åsta | t f | T | 09 | 30.0 | 9.2 | 4.0 | Møllerup | 10 | 0 | M Amundsen, Ankenesstrand |
| 13 Ms Laugen | t | T | 24 | 46.0 | 14.0 | 7.5 | Bolind. | 20 | 0 | M Akselsen, Bjerkvik |
| 14 Må Hafton | f | T | 19 | 27.0 | 7.0 | 5.0 | Rap | 5 | 0 | H Eriksen m fl, Ankenesstrand |
| 15 Må Rap | f | T | 19 | 39.0 | 12.0 | 5.0 | Rap | 7 | 0 | Martin Olsen, Virak, Skjomnes |
| 16 Må Tiger | f | T | 27 | 22.0 | 6.5 | 4.0 | Bønes | 4 | 0 | Peder Eidissen, Bjerkvik |
| 21 Må Brødrene | k f | T | 27 | 24.0 | 7.0 | 3.0 | Rap | 4 | 0 | Einar Enevoldsen m fl, Skjomnes |

1) Omb. 1935. 2) 3) 5) Omb. 1937. 4) Omb. 1936.



ESSOGASOIL — BENSIN — PETROLEUM
— SMØREOLJER —



A/S VESTLANDSKE PETROLEUMSCOMPAGNI

N-AN Ankenes — N-BG Ballangen.

| Farkostens nummer, art og navn | Anvendelse | Materiale | Byggear | Lengde | Bredde | Dybde | Maskin, navn | Antall HK | F. & fangstb. | Eierens (den korresponderende reders) navn og postadresse |
|-----------------------------------|------------|-----------|---------|--------|--------|----------|-----------------|-----------|---------------|--|
| | | | | | | | | | | |
| 24 Må Jan | k f | T31 | 18.2 | 5.2 | 2.4 | C. Perf. | | 3 | 0 | Alf K Johansen, Trældal i Ofoten |
| 28 Må Snøgg | f | T23 | 22.0 | 6.1 | 3.5 | Rap | | 4 | 0 | Andreas Pettersen, Elvegården |
| 29 Må Svalen | k f | T25 | 30.0 | 10.0 | 5.0 | Rap | | 11 | 0 | Edv Håvardsen, Trældal i Ofoten |
| 30 Må Kyrre | k f | T24 | 35.0 | 12.5 | 5.7 | Bolind. | | 10 | 0 | A Håvardsen m fl, Trældal i Ofoten |
| 32 Må Storm | k | T21 | 22.5 | 7.0 | 4.0 | Stabil | | 6 | 0 | Bernt Forså, Elvegården |
| 33 Mk Grei | f | T20 | 34.5 | 8.4 | 6.0 | Rap | | 8 | 0 | Herm. Jakobsen, Ankenesstrand |
| 37 Må Fix | k f | T26 | 25.0 | 7.0 | 3.0 | Atlanta | | 6 | 0 | Kr Maurstad, Ankenesstrand |
| 38 Mk Alfa | k f | T18 | 31.9 | 6.9 | 3.4 | Alpha | | 6 | 0 | Eberg Knutsen, Bjerkvik |
| 39 Må Svanbild | k f | T26 | 35.0 | 11.4 | 6.0 | Rap | | 11 | 0 | J Pedersen m fl, Veggen, Narvik |
| 40 Må Parat ¹⁾ | f k | T26 | 34.0 | 11.8 | 6.0 | Bolind. | | 14 | 0 | Peder Aspevik, Elvegården |
| 41 Mk Brødrene | k f | T26 | 39.0 | 13.0 | 6.0 | Rap | | 20 | 0 | S Dahlseng m fl, Klubvik, Ofoten |
| 44 Mk Proven | k f | T27 | 41.0 | 13.4 | 6.5 | Rap | | 20 | 3 | J Hansen m fl, Veggen, Narvik |
| 45 Ms Skreien | k f | T31 | 27.0 | 9.3 | 5.0 | Sabb | | 5 | 0 | Kr Mathisen, Veggen, Narvik |
| 46 Ms Alka | k f | T30 | 24.0 | 8.0 | 4.0 | Sabb | | 5 | 0 | O Mikalsen, Veggen, Narvik |
| 48 Må Lomen | k f | T31 | 25.0 | 8.5 | 4.5 | Sabb | | 5 | 0 | Peder Jäger m fl, Herjangsholmen |
| 49 Ms Fram | k | T30 | 32.0 | 11.5 | 4.4 | Bolind. | | 12 | 1 | M Aspelund m fl, Elvegården |
| 50 Mk Ternen | k f | T26 | 27.0 | 7.0 | 4.5 | Rap | | 6 | 0 | Age Larssen m fl, Øyjord |
| 52 Må Tor | k f | T32 | 25.0 | 8.8 | 4.5 | Sabb | | 5 | 0 | H P Seinæs, Øyjord |
| 53 Må Skreien | f k | T32 | 29.0 | 8.0 | 4.5 | Sabb | | 5 | 0 | Henning Ravn, Vidrek |
| 54 Må Sjøliv | k f | T32 | 25.0 | 8.0 | 5.0 | Rap | | 5 | 0 | Enevold Larsen, Vidrek |
| 56 Må Rappen | k f | T26 | 25.0 | 7.3 | 4.5 | Rap | | 4 | 0 | Hans Bjerkelund m fl, Vidrek |
| 58 Mk Larda | k | T27 | 45.0 | 15.0 | 6.0 | Rapp | | 24 | 1 | Isak Aleksandersen, Herjangsholm. |
| 59 Må Gideon | k f | T32 | 22.3 | 6.7 | 3.2 | Gideon | | 6 | 0 | D Anthonen, Ankenesstrand |
| 61 Må Krassin | k f | T28 | 20.0 | 6.0 | 4.0 | Tenfj. | | 4 | 0 | O Johansen m fl, Trældal i Ofoten |
| 62 Må Juno | f | T28 | 21.0 | 7.7 | 3.3 | Sabb | | 3 | 0 | Johan Hågensen, Ankenesstrand |
| 64 Må Gerd | f | T31 | 25.0 | 8.0 | 5.0 | Sabb | | 5 | 0 | Anton Flygel, Ankenesstrand |
| 65 Ms Smart | f | T32 | 28.0 | 9.5 | 3.5 | Normo | | 10 | 0 | Karl Hanssen, Kongsbakk |
| 66 Må Brødrene | f | T33 | 19.5 | 7.0 | 4.0 | Sabb | | 3 | 0 | Kr Eilertsen m fl, Ankenesstrand |
| 68 Må Snøgg | k f | T32 | 22.5 | 5.5 | 3.8 | Knox | | 4 | 0 | Jentoft Hansen, Trældal i Ofoten |
| 69 Ms Gunnar | | | | | | | | | | |
| 70 Må Solum | k f | T27 | 26.0 | 6.5 | 3.0 | Finnøy | | 5 | 1 | Erling Solum, Ankenesstrand |
| 71 Må — | k f | T25 | 27.0 | 8.0 | 3.0 | Sterk | | 4 | 0 | Arne Millerjord, Ankenesstrand |
| 72 Må — | k f | T36 | 28.0 | 9.0 | 4.0 | Sabb | | 7 | 0 | Ingv. Olsen Prestjord, Bjerkvik |
| 73 Må — | f k | T35 | 22.5 | 7.0 | 3.5 | Fix | | 4 | 0 | Arne Larssen, Ankenesstrand |
| 74 Må Kjell | k f | T34 | 21.0 | 7.0 | 2.5 | KarlErik | | 8 | 0 | Holg. Abrahamsen, Ankenesstrand |
| 74 Må Måken | k f | T36 | 26.0 | 8.0 | 3.5 | Sabb | | 5 | 0 | Alfr. Eriksen, Veggen |
| 75 Mk Viking | k f | T08 | 32.0 | 11.0 | 5.0 | Gideon | | 10 | 0 | Einar Jakobsen, Ankenesstrand |
| 76 Mk Gjesvik | h k | T37 | 55.0 | 16.4 | 8.4 | Union | | 50 | 1 | Olaf Paulsen m fl, Bjerkvik |
| 77 Ms Rigmor | f | T37 | 33.0 | 11.0 | 5.5 | Rapp | | 10 | 1 | Yngvar Hole, Ankenesstrand |

N-BG. Ballangen merkedistrikt.

| | | | | | | | | | | |
|--------------|-----|-----|------|------|-----|---------|--|----|---|-------------------------------|
| 1 6/å — | k | T35 | 23.0 | 6.0 | 2.5 | — | | — | 0 | Andr. Svendsen, Kjeldebotn |
| 2 Må Max | k f | T22 | 25.0 | 7.0 | 3.5 | Motor | | 5 | 0 | Thoralf N Molund, Ballangen |
| 3 8/å — | k | T05 | 24.9 | 5.4 | 1.9 | — | | — | 0 | Edv. Framvik m fl, Kjeldebotn |
| 4 Ms Juno | k f | T36 | 36.0 | 12.0 | 5.0 | Bolind. | | 15 | 0 | Christen A Hansen, Bøstrand |
| 5 8/å — | k | T35 | 24.0 | 8.0 | 3.0 | — | | — | 0 | Eivind Dahl m fl, Kjeldebotn |
| 7 Ms Gry | k f | T37 | 35.4 | 11.7 | 5.5 | Rapp | | 17 | 0 | Ivar Hanssen m fl, Bøstrand |
| 8 Ms Hjørdis | k | T17 | 43.0 | 15.0 | 6.0 | Rap | | 25 | 3 | Hans Kristensen m fl, Råna |
| 9 Ms Sjøliv | k h | T36 | 35.3 | 11.6 | 5.3 | Rapp | | 14 | 0 | Arne Normann m fl, Kjeldebotn |

1) Omb. 1924.



N-BG Ballangen — N-BA Beirarn.

| Farkostens nummer, art og navn | Anvendelse | Materiale | Byggeår | Lengde | Bredde | Dybde | Maskin, navn | Antall HK | F. & langstb. | Eierens (den korresponderende reders) navn og postadresse |
|-----------------------------------|------------|-----------|---------|--------|--------|-------|-----------------|-----------|---------------|--|
| 10 Må Fix ¹⁾ | k f | T | 17 | 32.0 | 9.0 | 3.0 | Wichm. | 12 | 0 | Eilert Hansen m fl, Råna |
| 11 Må Uræd | k f | T | 27 | 33.0 | 12.0 | 5.5 | Levahn | 7 | 0 | Hj. H Nordgård, Bøstrand |
| 14 Må Kjeld | k | T | 25 | 33.0 | 10.0 | 3.5 | Rap | 8 | 0 | Kr. Birkeland, Kjeldebotn |
| 15 Mk Linjen | k | T | 26 | 37.5 | 12.0 | 5.1 | Rapp | 17 | 2 | Karl Nilsen, Kjeldebotn |
| 17 Må Beisarn | f k | T | 34 | 21.0 | 6.5 | 3.5 | Sabb | 4 | 0 | Olav Tårstad, Bøstrand |
| 18 Må Teisten | f k | T | 33 | 19.0 | 5.4 | 3.5 | Wichm. | 2 | 0 | Martin Steen, Ballangen |
| 19 4/å — | k | T | 35 | 34.0 | 8.0 | 4.0 | — | — | 0 | Amund Pedersen, Bøstrand |
| 23 Må Per | f | T | 34 | 19.0 | 5.1 | 3.5 | Ø. M. | 3 | 0 | Bernt O Olsen, Ballangen |
| 27 Ms Aud | t | T | 17 | 47.3 | 16.0 | 6.0 | Bolind. | 20 | 0 | Lind Olsen, Bøstrand |
| 32 Ms Luna | k | T | 16 | 45.7 | 14.7 | 6.0 | Bolind. | 25 | 1 | Olav Finnjord, Ballangen |
| 34 Må Prøven | k | T | 28 | 24.0 | 8.0 | 3.0 | Rap | 4 | 0 | Andreas Pedersen, Bøstrand |
| 35 Ms Per | k | T | 29 | 24.0 | 8.0 | 4.0 | Populær | 6 | 0 | Olaf Kristensen, Ballangen |
| 36 Ms Asp 2 | k f | T | 29 | 29.0 | 9.5 | 4.0 | Rap | 7 | 0 | Joakim P Arnes, Råna |
| 37 Må Skrona | k f | T | 23 | 23.5 | 7.0 | 3.0 | Gideon | 3 | 0 | Aksel Sleteng, Ballangen |
| 39 Må Alken | k | T | 28 | 24.5 | 8.0 | 4.0 | Alpha | 3 | 1 | Normann Nilsen m fl, Bøstrand |
| 41 Mk Sterling | h t | T | 82 | 75.2 | 19.6 | 10.7 | Bolind. | 65 | 7 | Ingolf Hansen, Bøstrand |
| 42 Mk Brødrene ²⁾ | k | T | 29 | 26.0 | 8.5 | 4.5 | Sabb | 5 | 0 | Arnt Arntsen, Bøstrand |
| 43 Må Ulven | k f | T | 22 | 30.0 | 8.0 | 2.5 | Gideon | 6 | 0 | Joh M Hansen, Ballangen |
| 44 Mk Saltvik | f k | T | 24 | 40.0 | 11.5 | 5.5 | Populær | 20 | 0 | Petter Schjøtt, Råna |
| 45 Ms Ula | k f | T | 18 | 42.0 | 14.0 | 8.0 | Avance | 18 | 0 | Erling Kristensen, Råna |

N-BA. Beirarn merkedistrikt.

| | | | | | | | | | | |
|------------------------------|-----|---|----|------|------|-----|---------|----|---|---------------------------------|
| 1 Ms Sjølyst | k | T | 16 | 36.4 | 12.0 | 7.0 | Bolind. | 15 | 1 | O Pedersen m fl, Tvervik |
| 2 Mk Barna | k | T | 17 | 35.3 | 12.3 | 4.8 | Bolind. | 15 | 1 | V Andersen m fl, Tvervik |
| 3 Ms Gudrun ³⁾ | t k | T | 09 | 50.0 | 15.0 | 7.0 | Gideon | 40 | 1 | Villiam Pedersen, Tvervik |
| 6 Ms Napoleon | k h | T | 33 | 34.0 | 11.0 | 5.0 | Rapp | 17 | 0 | Ole Husmo, Moldjord |
| 9 10/å — | k | T | 18 | 30.0 | 7.0 | 2.5 | — | — | 0 | Johan Paulsen, Tvervik |
| 10 Mk Duen ⁴⁾ | k t | T | ? | 40.0 | 13.0 | 5.0 | Grei | 10 | 2 | Konrad Eggesvik, Beirarn |
| 11 10/å — | k | T | 12 | 28.0 | 6.0 | 2.0 | — | — | 0 | Herman Sandmo, Beirarn |
| 12 Ms Lurfjell ⁵⁾ | t | T | ? | 47.0 | 14.5 | 7.0 | Brunv. | 20 | 2 | Otto Navjord m fl, Beirarn |
| 15 8/å — | k f | T | ? | 23.9 | 5.6 | 2.2 | — | — | 0 | Gjert Evjen, Kjelling |
| 17 8/å Olga | k | T | 12 | 26.6 | 6.5 | 3.2 | — | — | 0 | Karolius Øines, Ytre-Beirarn |
| 18 Ms Vesla | f k | T | 29 | 33.2 | 11.3 | 4.9 | Gideon | 14 | 0 | Haldor Hansen Ag, Kjelling |
| 19 10/å Falken | f k | T | 13 | 30.0 | 6.2 | 2.8 | — | — | 0 | Didrik Larsen, Tvervik |
| 21 8/å Gutten | k f | T | 31 | 27.0 | 6.5 | 2.3 | — | — | 0 | Olaf Albertsen, Beirarn |
| 22 10/å — | f k | T | 13 | 30.0 | 6.5 | 2.3 | — | — | 0 | Hj Kristiansen, Ytre-Beirarn |
| 23 10/å Sleiþner | k | T | 12 | 31.9 | 7.3 | 2.4 | — | — | 0 | Hans Larsen Soløy, Tvervik |
| 24 8/å — | k | T | 16 | 32.0 | 6.4 | 2.5 | — | — | 0 | Gjert Kristiansen, Ytre-Beirarn |
| 25 8/å — | k | T | ? | 28.0 | 6.4 | 2.9 | — | — | 0 | Lars Hansen, Moldjord |
| 26 10/å — | k | T | 33 | 30.0 | 7.0 | 2.7 | — | — | 0 | Peder L Sandmo, Nygårdsjøen |
| 27 10/å — | k | T | 10 | 27.0 | 6.0 | 2.5 | — | — | 0 | Marius Norland, Ytre-Beirarn |
| 28 10/å — | k | T | 19 | 28.0 | 6.4 | 2.5 | — | — | 0 | Jersing Sten, Moldjord |
| 29 8/å — | k | T | 12 | 28.0 | 7.0 | 2.0 | — | — | 0 | Hilmar Storjord, Moldjord |
| 30 10/å Teist | k | T | 13 | 31.0 | 6.5 | 2.4 | — | — | 0 | Laurits Karlsen, Ytre-Beirarn |
| 31 Må Bindalengen | k f | T | 19 | 19.1 | 4.9 | 2.4 | Americ. | ? | 0 | Alfr. J Trolid, Moldjord |
| 32 10/å — | k | T | 33 | 28.0 | 6.0 | 2.0 | — | — | 0 | Robert Selfors, Moldjord |
| 33 10/å — | k | T | 07 | 29.0 | 6.3 | 2.0 | — | — | 0 | Olvar Sandmo, Nygårdsjøen |

1) 3) 5) Omb. 1923. 2) Omb. 1937. 4) Omb. 1915.

KJØPER I FAST REGNING:

SILD, FISK, TRAN OG ROGN.

SALG AV TOMTØNDER OG SALT.

STRONSTAD & Co. A.s

— BERGEN —

Telef. nr. 12 767. - Telegr.adr.: Strønstad.

| Farkostens nummer, art og navn | Anvendelse | Materiale | Byggear | Lengde | Bredde | Dybde | Maskin, navn | Antall HK | F. & fangstb. | Eierens (den korresponderende reders), navn og postadresse |
|-----------------------------------|------------|-----------|---------|--------|--------|-------|-----------------|-----------|---------------|---|
| 1 Ms Kvik | k f | T | 36 | 28.0 | 9.0 | 4.0 | Skandia | 10 | 0 | Arne Alsli m fl, Årsandøy |
| 2 Må Snøgg | f | T | 35 | 20.1 | 4.8 | 2.4 | Bilm. | 12 | 0 | Georg Røtvold, Fiskerosen |
| 3 Ms Trygg | k | T | 04 | 29.0 | 10.0 | 4.4 | Bolind. | 12 | 0 | Birger Holm, Gårdsæter |
| 5 Ms Ruth | t | T | 20 | 48.0 | 16.0 | 7.0 | Bergs. | 20 | 0 | H Valvik m fl, Sør-Horsfjord |
| 7 Ms Duen | k h | T | 10 | 35.0 | 13.0 | 4.0 | Dan | 5 | 0 | S Helmersen, Sør-Horsfjord |
| 8 Mk Piloten | k f | T | 25 | 25.2 | 9.6 | 4.0 | Rapp | 6 | 0 | Alf Lian, Bindalseidet |
| 9 Må Truls | f | T | 36 | 19.1 | 6.4 | 2.1 | Wichm. | 2 | 0 | Einar Kalvik, Bindalseidet |
| 10 Ss Tor | | T | 27 | 30.8 | 8.5 | 3.6 | — | — | 0 | Ottar N Øien, Øksningøy |
| 11 Mk Fremad | f k | T | 33 | 33.5 | 10.5 | 5.5 | Union | 10 | 1 | Hans Aune, Sør-Horsfjord |
| 12 Mk Sneffjeld | k f | T | 28 | 40.0 | 12.3 | 6.0 | Rap | 24 | 5 | R Borkamo m fl, Tosbotnet |
| 14 Må Tor | f k | T | 37 | 23.4 | 6.4 | 3.2 | Sleipner | 7 | 0 | Peder Horsberg, Årsandøy |
| 17 Ms Trio | k | T | 29 | 26.0 | 8.5 | 3.7 | Sabb | 5 | 0 | Adolf Alsli, Årsandøy |
| 18 Ms Ørnen | f k | T | 30 | 28.1 | 9.6 | 4.8 | Union | 7 | 1 | Einar Bangstad, Hellstadløkka |
| 19 Ms Sjøfuglen | k f | T | 30 | 23.0 | 8.0 | 3.3 | Sabb | 5 | 0 | Harald Solvang m fl, Harangsfjord |
| 20 10/å — | k f | T | 14 | 32.0 | 8.0 | 4.0 | — | — | 0 | P Frantzen m fl, Vendesund |
| 21 Ms Forsøk | k f t | T | 17 | 31.9 | 11.2 | 4.8 | Brunv. | 10 | 0 | Harald Bergh m fl, Sør-Horsfjord |
| 23 Ms Bølgen | k f | T | 30 | 30.0 | 10.0 | 5.0 | Nygrei | 14 | 1 | I Bangstad m fl, Hellstadløkka |
| 24 Mk Rut | k | T | 19 | 23.0 | 8.0 | 4.0 | Skandia | 6 | 0 | August Øien m fl, Øksningøy |
| 25 Ms Grei | k | T | 30 | 35.0 | 11.8 | 5.2 | Grei | 14 | 1 | Arild Bangstad m fl, Hellstadløkka |
| 30 Ms Bølgen | f k | T | 25 | 28.0 | 9.5 | 5.0 | Wichm. | 5 | 0 | R H Gimsen m fl, Hortavær |
| 31 Ms Kari | k | T | 30 | 32.5 | 9.5 | 4.5 | Skandia | 10 | 0 | E Solstad, Holm i Helgeland |
| 33 Mk Fremad | k | T | 33 | 43.0 | 14.3 | 6.5 | Rap | 22 | 2 | Hilmar Hansen m fl, Tosbotnet |
| 36 Må Ørretten | f | T | 34 | 20.2 | 6.0 | 3.0 | F. M. | 5 | 0 | Einar Storheil, Holm i Helgeland |
| 37 Mk Røningen | f k | T | 34 | 36.5 | 12.0 | 6.0 | Volda | 14 | 1 | Anton Lysfjord, Nord-Horsfjord |
| 38 Mk Aud | k f | T | 26 | 32.0 | 10.5 | 5.0 | Union | 10 | 1 | H Vikestad m fl, Bindalseidet |
| 39 Ms Teisten | k | T | 30 | 26.0 | 8.3 | 3.8 | Rap | 4 | 0 | H Båtnes, Risøy i Helgeland |
| 40 Må Knuppen | k | T | 06 | 25.0 | 8.5 | 4.0 | Sabb | 5 | 0 | Thomas Skårn, Øksningøy |
| 41 Ms Kvik | k | T | 30 | 26.0 | 9.5 | 4.8 | Brunv. | 7 | 1 | H Helstad m fl, Hellstadløkka |
| 42 Må Uglen | k | T | 30 | 23.0 | 8.0 | 4.2 | Sabb | 5 | 1 | Bj Helstad m fl, Hellstadløkka |
| 43 Må Sjøgutten | f k | T | 36 | 22.3 | 6.9 | 3.6 | Rapp | 4 | 0 | Oskar Edvardsen, Skjelviksjøen |
| 44 Mk Løvøyfjord | k | T | 27 | 45.0 | 13.0 | 6.0 | Elefant | 12 | 2 | Sverre Møller, Sør-Horsfjord |
| 45 Mk Øygutten | k | T | 30 | 34.0 | 11.2 | 5.3 | Brunv. | 10 | 1 | Hagen B Øien, Øksningøy |
| 46 Ms Visund | k | T | 31 | 26.2 | 8.9 | 4.2 | Levahn | 7 | 0 | Albert Strand, Abygda |
| 48 Må Trygg | f k | T | ? | 34.0 | 10.0 | 5.0 | Populær | 8 | 1 | Anna Haukenæs, Nord-Horsfjord |
| 49 Må Peik | f k | T | 31 | 24.0 | 8.0 | 4.0 | Sabb | 5 | 0 | Eiv Holm, Holm i Helgeland |
| 51 Ms Måken | f k | T | 36 | 26.0 | 8.0 | 4.0 | Sabb | 5 | 0 | Henrik Lilleheil m fl, Holm i Helg. |
| 52 Så Håbet | f k | T | 25 | 27.0 | 8.0 | 4.0 | — | — | 0 | K M Vikestaå, Bindalseidet |
| 53 Må Snøgg | k | T | 30 | 19.1 | 6.4 | 3.2 | Sabb | 3 | 0 | Harald Paulsen, Heldringen |
| 54 Må Odin | f | T | 28 | 23.2 | 6.4 | 2.9 | F. M. | 3 | 0 | Rolf Årsand m fl, Årsandøy |
| 55 Mk Glimt | k | T | 29 | 25.5 | 19.8 | 3.3 | Sabb | 5 | 0 | Hans Sylten m fl, Abygda |
| 56 Må Sjøgutten | f | T | 00 | 19.8 | 6.0 | 3.0 | Waterm. | 4 | 0 | Berg Hansen, Nord-Horsfjord |
| 57 Må Rask | f k | T | 32 | 25.2 | 7.3 | 3.5 | Sabb | 5 | 0 | Harald Moss, Nord-Horsfjord |
| 58 Må Palmer | f | T | 29 | 16.0 | 5.0 | 3.0 | Americ. | 3 | 0 | Otto Aspnes, Terråk |
| 60 Mk Lina | k t | T | 32 | 38.0 | 13.0 | 6.8 | Brunv. | 20 | 2 | K Sevaldsen m fl, Skjelviksjøen |
| 61 Må Finmarken | k | T | 32 | 21.0 | 6.0 | 3.0 | Grei | 4 | 0 | Agnes Skogheim, Gårdsæter |
| 62 Må Duen | f k | T | 33 | 20.0 | 6.0 | 2.6 | Sabb | 3 | 0 | Albert Kjeldsand, Nord-Horsfjord |
| 63 Ms Rapp | k f | T | 33 | 29.7 | 10.6 | 5.3 | Rap | 14 | 1 | Karsten Brevik, Årsandøy |

N-BL. Bindal merkedistrikt.

NORSK BJERGNINGSKOMPAGNI A.s

BERGEN — TRONDHEIM — OSLO — MOSS.

Telegramadr.: S A L V A T O R.

N-BL Bindal — N-BJ Bjørnskinn.

| Farkostens nummer, art og navn | Avendelse | Materiale | Byggear | Lengde | Bredde | Dybde | Maskin, navn | Antall HK | F. & fangstb. | Eierens (den korresponderende reders navn og postadresse) |
|-----------------------------------|-----------|-----------|---------|--------|--------|-------|-----------------|-----------|---------------|--|
| 64 Ms Ruth | fh | T | 18 | 28.0 | 10.0 | 4.0 | Grei | 8 | 0 | Anders Nilsen, Skjelviksjøen |
| 65 Mk Vesla | kfh | T | 34 | 30.0 | 9.5 | 4.4 | Wichm. | 6 | 1 | Marius Helstad m fl, Hellstadløkka |
| 66 Må Skvøtt | f | T | 37 | 17.0 | 4.8 | 2.5 | F. M. | 3 | 0 | Erling Berg, Vendesund |
| 67 Mk Kvikk | fk | T | 15 | 39.0 | 12.5 | 7.5 | Skandia | 20 | 2 | Birger Sørvik, Sør-Horsfjord |
| 68 Ms Småen ¹⁾ | fk | T | 28 | 26.0 | 9.0 | 4.5 | Arctand. | 5 | 1 | Konrad M Vikestad, Bindalseidet |
| 69 Må Havdur | fk | T | 32 | 21.0 | 6.0 | 3.0 | Sabb | 3 | 0 | Henrik Lysfjord, Gårdsøter |
| 70 Ms Fram | fk | T | 33 | 23.5 | 7.8 | 3.0 | Gideon | 4 | 0 | Ottar Moen m fl, Terråk |
| 72 Må Måsen | f | T | 35 | 22.0 | 7.0 | 3.5 | Bilm. | 10 | 0 | Dagfinn Reppen, Reppsundet |

N-BJ. Bjørnskinn merkedistrikt.

| | | | | | | | | | | |
|-----------------------------|-----|---|----|------|------|-----|----------|----|---|------------------------------------|
| 1 Må Brødrene | kf | T | 14 | 22.0 | 6.0 | 2.5 | L. Grei | 4 | 0 | H Hansen m fl, Risøyhamn |
| 2 Må Prøven | kf | T | ? | 24.0 | 6.0 | 3.0 | Grei | 4 | 0 | T Kinn m fl, Risøyhamn |
| 3 S/A — | kf | T | 18 | 22.0 | 5.5 | 2.0 | — | — | 0 | I Enoksen, Risøyhamn |
| 5 Ms Nord- stjernen | hk | T | 14 | 35.9 | 12.2 | 4.5 | Wichm. | 16 | 0 | O O Medby, Fornes i Vesterålen |
| 6 Ms Alken | fk | T | 14 | 37.0 | 12.0 | 6.0 | Alpha | 14 | 1 | H Andreassen m fl, Fornes i V.ålen |
| 7 Ms Vally | hk | T | 16 | 36.0 | 12.0 | 5.4 | Brunv. | 20 | 0 | Einar Olsen, Fornes i Vesterålen |
| 8 Ms Petra | kf | T | 14 | 38.0 | 13.0 | 5.8 | Alpha | 14 | 1 | Ibenhard Vinje, Skjoldehamn |
| 9 Må Roald | kf | T | 30 | 18.0 | 6.0 | 3.0 | F. M. | 3 | 0 | P M Lockert, Risøyhamn |
| 10 Må Gerd | kf | T | 30 | 27.0 | 9.0 | 7.0 | Trygg | 6 | 0 | Jæger Skjolde, Skjoldehamn |
| 11 Mk Botinn | h | T | 33 | 49.4 | 14.0 | 6.4 | Wichm. | 25 | 4 | Georg Pettersen, Risøyhamn |
| 12 Mk Bølgen ²⁾ | hk | T | 17 | 43.5 | 13.5 | 6.0 | Wichm. | 16 | 1 | K Karlsen m fl, Nøss |
| 13 Må Solo | kf | T | 28 | 19.0 | 6.0 | 2.4 | Solo | 5 | 0 | Ludvig Gavlen, Skjoldehamn |
| 14 Ms Teisten ³⁾ | kf | T | 15 | 32.5 | 10.4 | 4.4 | Dux | 8 | 1 | A Pettersen, Fornes i Vesterålen |
| 15 Må Ford | f | T | 31 | 24.0 | 6.0 | 2.5 | Ford | 20 | 0 | P J Hansen, Fornes i Vesterålen |
| 16 Må Sport | kf | T | 35 | 23.0 | 7.0 | 3.0 | Bilm. | 20 | 0 | Ragnar Nilssen, Risøyhamn |
| 17 Mk Fremtid | k | T | 26 | 61.5 | 14.2 | 7.7 | Grei | 40 | 2 | Ferd. Furnes m fl, Fornes i V.ålen |
| 18 Ms Nøkken | kf | T | 32 | 24.0 | 7.0 | 3.0 | Bønes | 6 | 0 | S Olsen, Fornes i Vesterålen |
| 19 Ms Pal | kf | T | 25 | 25.0 | 8.7 | 5.5 | Gideon | 5 | 0 | Hans Knutsen, Skjoldehamn |
| 20 Ms Stanley | kf | T | 13 | 35.5 | 10.7 | 5.3 | Alpha | 14 | 0 | Alb Karoliussen m fl, Nøss |
| 21 Ms Ragnhild | kf | T | 32 | 23.0 | 7.4 | 3.4 | Sabb | 5 | 0 | Hans Endresen, Skjoldehamn |
| 22 Ms Nordbakk | kf | T | 26 | 34.0 | 10.0 | 4.0 | Levahn | 13 | 1 | Hilberg Nordfjord m fl, Åknes i V. |
| 23 Ms Vesle-Kari | kf | T | 25 | 32.0 | 9.2 | 3.2 | Rapp | 11 | 0 | Leonhard Nilsen, Risøyhamn |
| 24 Ms Ula | kf | T | 10 | 33.0 | 12.0 | 5.2 | Nordan | 12 | 0 | Olaf Fagerhaug, Risøyhamn |
| 25 Ms Furfjord | kf | T | 12 | 39.0 | 12.0 | 5.4 | Populær | 20 | 3 | Karlsen m fl, Fornes i Vesterålen |
| 27 Ms Havsulen | kf | T | 37 | 37.5 | 12.3 | 5.4 | Wichm. | 15 | 1 | Meyer Rønnes, Risøyhamn |
| 28 Mk Delfin | kf | T | 16 | 38.0 | 13.0 | 8.0 | Wichm. | 16 | 2 | H Hansen m fl, Risøyhamn |
| 30 Må Bamse | kf | T | 32 | 23.0 | 8.0 | 3.0 | Konkurr. | 5 | 0 | Martin Pettersen, Nøss |
| 31 Ms Fiskeren | hk | T | 15 | 35.5 | 12.0 | 5.0 | Populær | 22 | 0 | Aksel Aleksandersen, Fornes i V. |
| 32 Ms Sjøfuglen | fk | T | 24 | 30.0 | 8.5 | 3.5 | Wichm. | 5 | 0 | Julius Jensen, Fornes i Vesterålen |
| 33 Ms Sverre | kf | T | 25 | 23.0 | 7.5 | 3.0 | Aloha | 8 | 0 | Peder Jensen, Skjoldehamn |
| 34 Ms Svalen | f | T | 34 | 31.0 | 8.0 | 5.0 | Penta | 13 | 0 | Trygve Pettersen, Skjoldehamn |
| 35 Ms Noraldfeld | kft | T | 07 | 49.1 | 15.5 | 8.2 | Bolind. | 20 | 4 | Ulrik Hansen, Skjoldehamn |
| 36 Ms Solheim | kt | T | 12 | 45.5 | 16.0 | 7.6 | Skandia | 15 | 4 | Ingevard Nilsen, Fornes i V.ålen |
| 37 Må Bølgen | kf | T | 22 | 24.0 | 7.5 | 4.0 | Bløkken | 5 | 0 | Hans Nordbakk, Skjoldehamn |
| 39 Ms Kåre | k | T | 19 | 21.0 | 7.0 | 4.5 | C. Perf. | 8 | 0 | E Adolfsen, Skjoldehamn |

1) Omb. 1935. 2) Omb. 1932. 3) Omb. 1931 og 1935.



NORDENS KOBBERSTOFF



| Farkostens nummer, art og navn | Anvendelse | Materiale | Byggear | Lengde | Bredde | Dybde | Maskin, navn | Antall HK | F. s. fangstb. | Eierens (den korresponderende reders) navn og postadresse |
|-----------------------------------|------------|-----------|---------|--------|--------|-------|-----------------|-----------|----------------|--|
| 41 Må Leo | k f | T | 30 | 23.0 | 6.0 | 3.0 | Bilm. | 20 | 0 | Joh. Ernestussen, Nøss |
| 42 10/å — | k f | T | 29 | 31.0 | 8.0 | 2.5 | — | — | 0 | Kornelius Jakobsen, Nøss |
| 44 Mk Terne | k f | T | 25 | 23.0 | 7.0 | 5.0 | Elefant | 7 | 0 | H Hansen, Skjøldehamn |
| 45 Ms Snøgg | k f | T | 34 | 23.0 | 7.2 | 3.6 | Populær | 4 | 0 | H Karoliussen m fl, Skjøldehamn |
| 46 Mk Union | k f | T | 38 | 44.0 | 15.8 | 6.8 | Union | 30 | 0 | Hans Paulsen m fl, Risørhamn |
| 47 Mj Frøia ¹⁾ | t | T | 00 | 60.0 | 18.0 | 7.0 | Alpha | 42 | 0 | Ulrik Hansen m fl, Skjøldehamn |
| 48 Ms Fisk | k f | T | 29 | 25.0 | 7.5 | 4.0 | Århun | 4 | 0 | Oberg T Sannes, Skjøldehamn |
| 49 Mk Grei ²⁾ | t k | T | 98 | 42.8 | 16.0 | 7.0 | Bolind. | 25 | 1 | Ivar Olsen m fl, Skjøldehamn |
| 50 Ms Kalle | k f | T | 35 | 27.0 | 8.5 | 4.0 | Wichm. | 6 | 0 | Kåre Olsen, Fornes i Vesterålen |
| 51 Må Askeladd | k f | T | 85 | 23.0 | 6.0 | 3.0 | Sabb | 4 | 0 | Knut Knutsen, Risøyhamn |
| 52 Ms Polara | k f | T | 10 | 48.4 | 15.7 | 5.6 | Levahn | 22 | 0 | Ulrik Hansen m fl, Skjøldehamn |
| 53 Må Besse | k f | T | 37 | 27.0 | 8.0 | 4.0 | Sabb | 5 | 0 | Alfred Hansen, Fornes i Vesterålen |

N-BN. Bodin merkedistrikt.

| | | | | | | | | | | |
|------------------------------|-------|---|----|------|------|-----|----------|----|---|-----------------------------------|
| 1 Ms Sjøfuglen ³⁾ | k | T | 16 | 43.0 | 14.0 | 4.5 | Bolind. | 30 | 2 | Håkon Andreassen, Tverlandet |
| 2 Mk Gunvor | k | T | 18 | 41.0 | 13.5 | 5.0 | Bolind. | 20 | 2 | Otelius Støver, Valosen |
| 3 Mk Ella | k | T | 14 | 38.0 | 12.0 | 5.0 | Wichm. | 16 | 2 | Theodor Ulriksen, Helligvær |
| 4 Ms Leif | k | T | 14 | 36.0 | 12.0 | 5.0 | Helseth | 14 | 2 | Arne Andersen, Bliksvær |
| 5 Må Finbek ⁴⁾ | k f | T | ? | 33.0 | 7.0 | 4.0 | Tenfj. | 7 | 0 | W Johansen, Mistfjorden |
| 6 Mk Aslaug | k f | T | 15 | 31.7 | 10.0 | 5.0 | Helseth | 10 | 0 | Adolf Andersen m fl, Helligvær |
| 7 Ms Brønø | k | T | 13 | 35.0 | 11.0 | 6.0 | Heimdal | 14 | 4 | Hans Henriksen, Helligvær |
| 8 Mk Tordis | k | T | 14 | 33.0 | 11.0 | 5.0 | Munkt. | 15 | 1 | Sofus Wemberg m fl, Helligvær |
| 9 Mk Nordlys | k | T | 16 | 43.0 | 14.2 | 8.5 | Rap | 29 | 3 | Ole Pedersen m fl, Helligvær |
| 10 Mk Finnmarken | k f | T | 25 | 30.0 | 10.0 | 4.0 | Gideon | 5 | 0 | Reidar Hansen, Helligvær |
| 11 Ms Tora | k | T | 16 | 33.0 | 10.0 | 5.0 | Helseth | 14 | 2 | Julius Karlsen, Helligvær |
| 12 Må Kvik | k | T | 10 | 26.0 | 9.0 | 4.0 | C. Perf. | 8 | 0 | Alfred Hansen, Helligvær |
| 13 Må Alken | k | T | 12 | 22.0 | 8.0 | 3.5 | Tenfj. | 3 | 0 | Severin Isaksen m fl, Valosen |
| 14 Ms Trafik | k | T | 13 | 42.0 | 13.0 | 6.0 | Alpha | 18 | 2 | Normand Amundsen, Tverlandet |
| 17 Ms Skarven ⁵⁾ | k f | T | ? | 25.0 | 7.0 | 5.0 | Skandia | 5 | 0 | S Salvor m fl, Klokstad pr Bodø |
| 18 Mk Heimdal | k f h | T | 26 | 42.5 | 14.2 | 8.5 | Heimdal | 20 | 8 | J Johansen m fl, Helligvær |
| 19 Mk Ruth | k | T | 16 | 40.0 | 14.0 | 6.5 | Gideon | 28 | 3 | Ole Ulriksen m fl, Bliksvær |
| 20 Ms Litta | k | T | 15 | 23.0 | 8.0 | 3.5 | Rap | 6 | 0 | M Martiniussen, Helligvær |
| 21 Ms Falk ⁶⁾ | k f | T | ? | 38.0 | 13.0 | 7.0 | Populær | 16 | 0 | Gunnar Hansen, Valnes i Bodin |
| 22 S/å Brødrene | k | T | 12 | 28.0 | 6.0 | 4.0 | — | — | 0 | Kristian Kaspersen, Bliksvær |
| 23 Ms Astri | k f | T | 29 | 27.0 | 10.8 | 3.5 | Gideon | 6 | 0 | Petter Jensen m fl, Vokkøy |
| 24 Mk Bodil | t | T | 14 | 49.9 | 18.6 | 7.9 | Bolind. | 40 | 3 | R Schjølberg, Breidablik, Bodø |
| 25 Må Bratten | f k | T | 30 | 18.0 | 6.5 | 2.5 | Marna | 5 | 0 | Johan Rostad, Rønvik pr Bodø |
| 26 Mk Faksen | k h | T | 16 | 53.8 | 17.2 | 7.5 | Alpha | 48 | 4 | A Pedersen, Bliksvær |
| 27 S/å Nordlen- ningen | k | T | 30 | 22.9 | 6.6 | 2.7 | — | — | 0 | O Johansen, Straumen i Bodin |
| 29 Må Blånny | k f | T | 13 | 22.0 | 7.0 | 3.0 | Grei | 4 | 0 | P Jensen, Rønvik pr Bodø |
| 30 Må Margit | f | T | 23 | 24.0 | 7.5 | 3.5 | Gideon | 5 | 1 | Nils J Skaug m fl, Valvik pr Bodø |
| 31 Ms Alken | k | T | 10 | 38.0 | 14.3 | 6.0 | Avance | 18 | 2 | S Kvig m fl, Landego pr. Bodø |
| 32 Må Krølle | k f | T | ? | 24.0 | 6.0 | 3.0 | Thor | 5 | 0 | J Kvig m fl, Landego pr. Bodø |
| 33 Må Svanen | k f | T | 29 | 25.0 | 8.0 | 7.0 | Gideon | 3 | 0 | I Sandeide m fl, Landego, Bodø |
| 34 Må Fram | f k | T | 09 | 24.0 | 8.3 | 3.0 | Rap | 4 | 0 | Ingv Brun, Valnes i Bodin |
| 35 Mk Gudrun | k | T | 15 | 48.0 | 15.0 | 6.0 | Munkt. | 55 | 3 | Martinus Hansen, Tverlandet |

1) 5) Omb. 1933. 2) Omb. 1914 og 1935. 3) Omb. 1929. 4) Omb. 1924. 6) Omb. 1916.

ANTIPARASIT-T

mot sopp og råte i spant og stevn.
WILLIAM NAGEL A/S, OSLO.

| Farkostens nummer, art og navn | Anvendelse | Materiale | Byggeår | Lengde | Bredde | Dybde | Maskin, navn | Antall HK | F. & f angstb. | Eierens den korresponderende reders, navn og postadresse |
|-----------------------------------|------------|-----------|---------|--------|--------|-------|-----------------|-----------|----------------|---|
| 37 Mk Astrid | k | T | 16 | 43.0 | 15.0 | 7.0 | Avance | 22 | 3 | Konrad Johansen, Tverlandet |
| 38 Mk Brødrene | k | T | 12 | 34.0 | 11.8 | 6.0 | Skandia | 12 | 2 | Karl Arnesen m fl, Hjertø pr. Bodø |
| 40 Ms Brødrene | k | T | 17 | 33.5 | 11.0 | 7.0 | Skandia | 12 | 2 | Frithjof Strand m fl, Våkøy, Bodø |
| 41 Ms Hanna | k | T | 18 | 44.0 | 15.0 | 10.0 | Rap | 22 | 3 | Herm. Hansen m fl, Tverlandet |
| 42 Ms Alken ⁴⁾ | k f | T | 28 | 26.0 | 9.0 | 5.0 | Helseth | 8 | 0 | O Olausen, Våkøy, Bodø |
| 43 Mk Gjertrud | k | T | 11 | 35.0 | 9.0 | 5.0 | Grei | 10 | 2 | John Nilsen, Givær |
| 44 Ms Viking | k f | T | 29 | 28.0 | 9.5 | 5.0 | Wichm. | 6 | 0 | M Kristiansen m fl, Bliksvær |
| 47 Mk Sjøsprøit | k f t | T | 20 | 38.0 | 12.0 | 7.0 | Skandia | 25 | 0 | Ole Laxå, Valnes i Bodin |
| 48 Ms Ranen | k | T | 08 | 42.0 | 15.0 | 8.0 | Bolind. | 32 | 3 | K Ersvik m fl, Tverlandet |
| 51 Mk Ingeborg ²⁾ | k | T | 15 | 42.0 | 13.5 | 7.0 | Heimdal | 20 | 2 | Kr Kristoffersen, Bodøgård, Bodø |
| 52 Må Duttli | f | T | 30 | 24.0 | 8.0 | 4.0 | Favorit | 3 | 0 | H Sivertsen, Landego pr Bodø |
| 53 Mk Johanna | k h | T | 13 | 46.0 | 14.5 | 5.0 | Bolind. | 20 | 3 | H Rostad m fl, Hernes pr. Bodø |
| 54 Mk Moder ³⁾ | k | T | 16 | 46.0 | 15.0 | 6.0 | Avance | 22 | 3 | A Andreassen, Tverlandet |
| 55 Må Tryg | f k | T | 25 | 24.5 | 6.4 | 4.0 | Gideon | 5 | 1 | Ingvald Sæthre, Mulstrand pr Bodø |
| 56 Ms Seiland ⁴⁾ | k t | T | 79 | 53.7 | 19.8 | 6.9 | Bolind. | 40 | 2 | Peder Stenså, Valnes i Bodin |
| 58 Mk Arthur | | | | | | | | | | |
| 59 10/å — Bakke | k h | T | 25 | 48.5 | 15.5 | 9.0 | Wichm. | 30 | 0 | H Danielsen, Hernes pr Bodø |
| 60 Ms Berline | k f | T | 98 | 30.0 | 7.2 | 2.0 | — | — | 0 | Martinus Nilsen, Givær |
| 61 Må Brødrene | k f | T | 14 | 33.0 | 12.0 | 6.0 | Rap | 12 | 0 | T Marvold m fl, Tuv i Salten |
| 63 Mk Nordlys | k f | T | 27 | 23.0 | 7.0 | 3.0 | Arctand | 5 | 0 | Ole Nerdal, Straumen i Bodin |
| 65 Mk Steigtind | k f | T | 20 | 42.0 | 13.0 | 5.0 | Rap | 22 | 2 | Thomas Myhre, Hernes pr. Bodø |
| 66 10/å — | k | T | 28 | 46.0 | 13.5 | 6.0 | J. Munkt. | 50 | 9 | Kr. Hansen m fl, Tverlandet |
| 68 Mk Syvstjernen | k t | T | 06 | 30.5 | 7.0 | 2.3 | — | — | 0 | Bjarne Freding, Valnes i Bodin |
| 69 Mk Tordis | k h | T | 88 | 66.8 | 18.2 | 8.7 | Bolind. | 40 | 2 | Bernh. Lind, Straumen i Bodin |
| 70 10/å — | f k | T | 16 | 40.0 | 13.0 | 7.0 | Rapp | 29 | 3 | H Johansen m fl, Sorvær i Helligv. |
| 71 Mk Bessie | t | T | 09 | 31.0 | 6.5 | 3.0 | — | — | 0 | L Frostmo, Valnes i Bodin |
| 73 Ms Snap | k | T | 92 | 37.9 | 16.7 | 7.3 | Populær | 20 | 0 | Arne Bertnes, Bertnes pr Bodø |
| 75 Ms Stina | k f | T | 30 | 30.0 | 10.0 | 4.5 | Stabil | 10 | 1 | L Edwardsen, Straumen i Bodin |
| 76 Mk Juni | k f | T | 33 | 29.0 | 10.0 | 4.5 | Heimdal | 11 | 0 | Sverre Rånes, Helligvær |
| 78 Mk Thelma | t | T | 28 | 39.0 | 12.3 | 5.0 | Rap | 24 | 0 | J Evjen, Valnes i Bodin |
| 79 Må Snøgg | k | T | 16 | 49.0 | 16.2 | 8.3 | Bolind. | 15 | 4 | Olaus Morvold, Tuv i Salten |
| 81 Ms Sanna Amalie | k f | T | ? | 25.0 | 7.0 | 3.0 | Wichm. | 5 | 0 | R Schjølberg, Langstrand i Bodin |
| 82 Må Hellig- væringen | f | T | 25 | 34.0 | 11.0 | 5.0 | Rap | 9 | 1 | A Ersvik m fl, Tverlandet |
| 83 Mk Britannia 2 | t k f | T | 30 | 26.5 | 8.4 | 4.5 | Bjørn | 8 | 0 | E Wennberg v/ M Wennberg, Helligvær |
| 84 Må — | k f | T | 93 | 69.2 | 19.1 | 9.4 | Bergs. | 65 | 2 | Julius Skålbones m fl, Tverlandet |
| 85 Mk Perlen | h k | T | 22 | 34.0 | 11.0 | 5.0 | Heimdal | 6 | 0 | Hans Sivertsen, Givær |
| 86 S/å — | k f | T | 12 | 43.3 | 14.3 | 5.3 | Rap | 24 | 1 | O Johansen m fl, Straumen i Bodin |
| 87 Mk Vokøyberg | k f | T | 12 | 27.0 | 8.0 | 3.5 | — | — | 0 | Hans Brekke, Mørkvéd pr Bodø |
| 88 Ms Gevinst | t | T | 22 | 30.0 | 10.5 | 4.0 | Helseth | 10 | 0 | H Martinussen, Helligvær |
| 92 Må Tryg | k | T | 07 | 49.0 | 16.0 | 7.0 | Avance | 30 | 0 | M Melby, Skånland i Salten |
| 93 Ms Bjørn | t | T | 19 | 22.0 | 8.0 | 5.0 | Tenfj. | 5 | 0 | D J Kløkstad, Kløkstad pr. Bodø |
| 94 D Quist | s | T | 02 | 41.0 | 15.5 | 6.0 | Gideon | 13 | 0 | N Ovesen, Nordstrand pr Bodø |
| 96 Mk Sortland- sund | k | T | 17 | 111.4 | 24.8 | 12.0 | Damp | 200 | 5 | Schjelderups Sjøfangstrederi A/S, Skånland i Salten |
| | | T | 13 | 80.0 | 18.3 | 7.2 | Bolind. | 50 | 3 | H Johnsen, Volden pr. Bodø |

1) Omb. 1929. 2) Omb. 1927. 3) Omb. 1925. 4) Omb. 1934.

KJØPER I FAST REGNING:
SILD, FISK, TRAN OG ROGN.
SALG AV TOMTØNDER OG SALT.

STRØNSTAD & Co. A.s
— BERGEN —

Telef. nr. 12 767. - Telegr.adr.: Strønstad.

| Farkostens nummer, art og navn | Anvendelse | Materiale | Byggeår | Lengde | Bredde | Dybde | Maskin, navn | Antall HK | F. & fangstb. | Eierens (den korresponderende reders) navn og postadresse |
|-----------------------------------|------------|-----------|---------|--------|--------|-------|-----------------|-----------|---------------|--|
| 97 Mk Givvær | k f | T | 24 | 38.0 | 12.3 | 6.0 | Bjørn | 12 | 0 | Hans Sivertsen, Givvær |
| 98 Mk Sjøblomsten | h k | T | 16 | 41.0 | 13.6 | 7.2 | Bolind. | 20 | 3 | A Knudsen, Mørkvéd pr Bodø |
| 99 Må Smugleren | f | T | 23 | 22.0 | 7.0 | 3.0 | L. Grei | 4 | 0 | H Pedersen m fl, Helligvær |
| 101 Ms Alken | k f | T | 29 | 23.0 | 8.5 | 5.0 | Helseth | 8 | 0 | Martin Soreng, Helligvær |
| 102 Ms Tor | k f | T | 32 | 29.0 | 9.5 | 5.0 | Motor | 12 | 2 | M Sandvik m fl, Landego pr Bodø |
| 103 Ms Heimdal 2 | k f | T | 29 | 30.0 | 10.3 | 5.0 | Heimdal | 11 | 0 | Trond Olsen, Landego pr Bodø |
| 104 Må Bett | k | T | 29 | 25.0 | 9.0 | 4.5 | Bolind. | 6 | 1 | Alfred Hanssen, Helligvær |
| 105 Må Bris | k f | T | 29 | 23.0 | 8.0 | 4.5 | Rap | 7 | 1 | Karl Breivik, Mistfjorden |
| 108 Ms Formand | k f | T | 34 | 25.0 | 8.5 | 3.0 | Wichm. | 6 | 0 | Petter Karlsen, Straumen i Bodin |
| 109 Mk Brit | i k | T | 97 | 77.5 | 19.3 | 8.2 | Skandia | 40 | 3 | Agnar Berg, Valøsen |
| 110 Ms Haryet | k f | T | 31 | 29.0 | 9.0 | 4.5 | Heimdal | 7 | 0 | Marius Rånes, Helligvær |
| 111 Ms Hjørdis | k | T | 15 | 35.0 | 12.0 | 6.0 | Bolind. | 12 | 1 | Fredrik Hansen m fl, Mistfjorden |
| 112 Mk Esther | k f | T | 31 | 39.0 | 12.5 | 6.2 | Voida | 22 | 2 | Oskar Engan, Mistfjorden |
| 113 Må Elif | k f | T | 30 | 26.0 | 8.5 | 4.5 | Sabb | 5 | 0 | Petter Hansen m fl, Tverlandet |
| 114 Ms Prøven | k f | T | 34 | 35.0 | 12.0 | 5.0 | Kampen | 8 | 0 | Peter Jensen, Tuv i Salten |
| 115 Må Teisten | k f | T | 26 | 23.0 | 7.0 | 4.0 | Bolind. | 6 | 0 | Reidar Larsen, Helligvær |
| 116 Mk Urædd | k f h | T | 32 | 38.5 | 12.0 | 6.0 | Nygrei | 20 | 1 | M K Dahljord m fl, Tverlandet |
| 118 Må Nansy | f | T | 28 | 20.0 | 4.0 | 2.5 | Ø. M. | 3 | 0 | J Beiermann, Straumen i Bodin |
| 119 Må Ingrid | f | T | 20 | 34.5 | 12.0 | 5.0 | Stabil | 10 | 0 | R Schjølberg m fl, Breidablik, Bodø |
| 122 Mk Salt- straumen | k f | T | 20 | 39.0 | 12.0 | 5.5 | Munkt. | 28 | 0 | Magne Aselid, Tuv i Salten |
| 124 Ms Fremad | f k | T | 30 | 27.0 | 8.5 | 3.0 | Tenfj. | 10 | 0 | H Rotnes m fl, Bodin pr Bodø |
| 126 Må Sterken | k f | T | 33 | 22.0 | 7.0 | 4.0 | Sterk | 4 | 0 | Kaia Skau v/ Sigurd Paulsen Bodin pr Bodø |
| 127 Ms Traust | k f | T | 28 | 29.0 | 9.0 | 4.5 | Bolind. | 8 | 0 | K Kristensen m fl, Tverlandet |
| 128 Må Fartt | f k | T | 33 | 18.0 | 5.0 | 3.5 | Sabb | 3 | 1 | Harald Kristensen, Tverlandet |
| 129 Mk Forsøket | k f | T | 23 | 28.0 | 7.0 | 5.0 | Rap | 7 | 1 | J D Ripnes, Straumen i Bodin |
| 130 Må Snøgg ¹⁾ | k f | T | 24 | 29.0 | 7.0 | 3.5 | Favorit | 5 | 0 | Nikolai Brun, Helligvær |
| 131 Må Oter | f | T | 30 | 18.0 | 6.0 | 4.0 | B. Ø. | 3 | 1 | Kr. Svendsen m fl, Bodin pr Bodø |
| 132 Må Falken | f | T | 24 | 25.0 | 8.0 | 3.0 | C. Perf. | 12 | 0 | Jens Megård, Straumen i Bodin |
| 133 Må Havleik | f k | T | 27 | 20.0 | 6.0 | 5.0 | Viking | 3 | 3 | Bjarne K Fjeld, Valnes i Bodin |
| 135 Mk Arne | f | T | 36 | 25.0 | 8.0 | 4.0 | Wichm | 5 | 0 | Aksel Pettersen, Landego pr Bodø |
| 136 Mk Lyn | k f | T | 20 | 24.0 | 6.0 | 5.0 | Bønes | 9 | 0 | Thoralf Wold, Bodin pr Bodø |
| 137 D Børtind | h | S | 12 | 140.1 | 23.8 | 11.3 | Damp | 535 | 0 | A/S Nordlands Fiskeeksport, Bodin pr Bodø |
| 138 Må Forsøk | k f | T | 29 | 23.0 | 10.0 | 5.0 | Grei | 4 | 0 | Parelius Jensen, Rønvik pr Bodø |
| 139 Mk Vesper | t | T | 91 | 79.0 | 20.7 | 10.3 | Bolind. | 120 | 0 | H Kvandal m fl, Straumen i Bodin |
| 140 Må Laksen | k f | T | 35 | 25.0 | 8.5 | 3.5 | Sabb | 5 | 0 | Sverre Hansen m fl, Vokkøy |
| 141 Ms Marie | h k | T | 20 | 49.5 | 15.3 | 5.0 | Ideal | 45 | 1 | Alfr. Andreassen m fl, Tverlandet |
| 142 Må Irma | k f | T | 36 | 21.5 | 6.0 | 3.3 | Sabb | 4 | 0 | Håkon B Pedersen, Tverlandet |
| 143 8/å Fuglen | k f | T | 30 | 25.0 | 6.0 | 3.0 | — | — | 0 | Sigv. Konradse, Straumen i Bodin |
| 144 Må Alken | k f | T | 36 | 21.0 | 7.0 | 5.0 | Sabb | 4 | 0 | Sigv. Kaspersen m fl, Bliksvær |
| 145 Må Lillegut | k f | T | 36 | 19.0 | 5.0 | 4.0 | Sabb | 3 | 0 | Karl Kaspersen m fl, Bliksvær |
| 146 Må Sleipner | k f | T | 20 | 18.0 | 5.0 | 3.0 | Sleipner | 3 | 0 | Einar Johansen, Mulstrand pr Bodø |
| 147 Ms Odd | k f t | T | 29 | 26.0 | 8.5 | 3.5 | Nygrei | 9 | 0 | Olav Hansen, Straumen i Bodin |
| 148 Mk Ruth | k f | T | 37 | 34.0 | 11.0 | 5.0 | Union | 15 | 0 | L Ersvik m fl, Straumen i Bodin |
| 149 Må Bolgen 2 | k f | T | 24 | 24.0 | 8.0 | 4.0 | Gideon | 5 | 1 | Angell Johansen, Valnes i Bodin |
| 150 Mk Dønna | k f | T | 27 | 29.0 | 9.5 | 4.0 | Klauset | 6 | 0 | Didrik Mjelle m fl, Mjelle pr Bodø |

1) Omb. 1929.

Den Gjensidige Forsikringsforening „Nordlys“, Bodø

| Farkostens nummer, art og navn | Anvendelse | Materiale | Bygger | Lengde | Bredde | Dybde | Maskin, navn | Antall HK | F. & fangstb. | Eierens (den korresponderende reders) navn og postadresse |
|-----------------------------------|------------|-----------|--------|--------|--------|-------|-----------------|-----------|---------------|--|
| N-BE. Borge merkedistrikt. | | | | | | | | | | |
| 1 Mk Borgfjord | k h | T | 30 | 43.5 | 14.0 | 7.0 | Rapp | 29 | 1 | Valdemar Sivertsen, Borge |
| 2 Ms Havbåra | f k | T | 30 | 33.0 | 11.0 | 5.0 | Wichm. | 10 | 0 | Arne Johansen, Nordliland |
| 3 Mk Marie | k h | T | 16 | 34.0 | 12.0 | 5.5 | Hein | 14 | 0 | I Johansen m fl, Vestresand |
| 4 Må Lillegut | k | T | 26 | 20.0 | 6.5 | 3.4 | Sleipner | 4 | 0 | Arnliot Johnsen, Borgvær |
| 5 Må Fuglen | f k | T | 19 | 30.0 | 8.0 | 3.7 | Rap | 7 | 0 | Nils Johansen m fl, Mærvoll i Lofoten |
| 7 Ms Skreien | k | T | 28 | 32.0 | 10.7 | 4.8 | Grei | 14 | 0 | Edv Jakobsen, Nordliland |
| 9 Ms Havidur | k | T | 28 | 33.0 | 11.0 | 4.5 | Wichm. | 12 | 0 | Otto Langseth m fl, Eggum |
| 10 Ms Flugt | k | T | 28 | 32.0 | 11.0 | 4.8 | Rap | 17 | 0 | J Leonharusen m fl, Nordliland |
| 11 Ms Solheim | f k | T | 36 | 34.5 | 11.5 | 5.5 | Rapp | 11 | 0 | Birger Solheim m fl, Eggum |
| 12 Ms Klippen | f k | T | 13 | 34.0 | 13.0 | 4.0 | Hein | 8 | 0 | K Kr. Sortland m fl, Mærvoll i L. |
| 13 Ms Engheten | f k | T | 34 | 33.5 | 11.5 | 5.0 | Volda | 14 | 0 | Martin Albertsen m fl, Smedvik |
| 14 Mk Elise | f h | T | 15 | 38.0 | 13.2 | 6.4 | Gideon | 23 | 2 | Johs Johansen m fl, Vestresand |
| 15 Ms Liv | k | T | 33 | 31.0 | 10.0 | 4.2 | Rap | 8 | 0 | Edvard Olsen, Eggum |
| 17 Mk Heimem | f k | T | 14 | 40.0 | 13.0 | 7.0 | Drott | 25 | 0 | Olav Berntsen m fl, Mærvoll i Lof. |
| 18 Ms Smart | f k | T | 26 | 35.0 | 11.5 | 4.5 | Rap | 15 | 0 | Martin Davidsen, Eggum |
| 19 Mk Fiskergutten | f k | T | 33 | 39.0 | 13.5 | 6.0 | Bolind. | 25 | 1 | Anthon Anølsen m fl, Nordliland |
| 20 Ms Storm- svalen | f k | T | 37 | 39.0 | 12.5 | 6.0 | Union | 20 | 0 | Otto Solheim m fl, Eggum |
| 21 Ms Elvine | k h f | T | 08 | 35.0 | 11.4 | 5.4 | Hein | 19 | 0 | Hilmar Bakken, Vestresand |
| 22 Mk Astrid | k | T | 16 | 34.0 | 11.5 | 5.3 | Hein | 17 | 1 | Joh Børresen m fl, Vestresand |
| 23 Mk Forsøk | f k | T | 19 | 38.0 | 12.3 | 7.0 | Populær | 20 | 0 | Henrik Risjord, Valberg |
| 24 Mk Brødrene | k | T | 29 | 38.0 | 12.7 | 5.7 | Rap | 24 | 0 | Edv Antonsen m fl, Vestresand |
| 25 Ms Havidur | k | T | 33 | 34.0 | 11.5 | 6.0 | Rap | 17 | 0 | H H Unstad m fl, Mærvoll i Lofot. |
| 26 Ms Bris | k | T | 33 | 34.2 | 10.5 | 4.3 | Rap | 14 | 0 | Simon Joakimsen m fl, Eggum |
| 27 Må Glimt | f | T | 33 | 19.0 | 6.0 | 2.5 | Ø. M. | 6 | 0 | Lyder Tordahl, Borge |
| 28 Må Pøyken | f k | T | 36 | 19.0 | 6.0 | 3.0 | Atlanta | 4 | 0 | Henry Kristiansen, Borgvåg |
| 29 Ms Pluto | k | T | 33 | 34.0 | 11.0 | 4.4 | Rap | 14 | 0 | Hans Edvardsen m fl, Eggum |
| 30 Ms Brødrene | f k | T | 34 | 32.5 | 11.0 | 4.2 | Volda | 12 | 0 | Hans Jakobsen m fl, Smedvik |
| 31 Må — | k f | T | 20 | 31.0 | 10.0 | 4.0 | Populær | 8 | 0 | Kr. Antonsen, Nordliland |
| 32 Ms Forsøk | f k | T | 09 | 39.0 | 13.0 | 6.0 | Bolind. | 20 | 0 | Peder Tangstad m fl, Tangstad |
| 33 Ms Start | k | T | 37 | 22.0 | 7.0 | 3.3 | F. M. | 5 | 0 | Jens Kristoffersen, Vestresand |
| 34 Mk Gunvår | k | T | 15 | 35.0 | 11.0 | 5.0 | Volda | 18 | 0 | P Grønbeck m fl, Vestresand |
| 35 Ms Kapmann | f k t | T | 12 | 42.5 | 15.4 | 7.4 | Rap | 20 | 4 | K O Grundstad, Valberg |
| 36 Ms Sterk | f k | T | 32 | 30.7 | 10.3 | 4.7 | Sterk | 9 | 0 | J J Unstad m fl, Mærvoll i Lofoten |
| 37 Ms Havørna | k | T | 29 | 32.0 | 10.5 | 5.0 | Nygrei | 14 | 0 | J Adolfsen m fl, Mærvoll i Lofoten |
| 38 Ms Heim | f k | T | 35 | 31.0 | 10.5 | 4.5 | Heimdal | 11 | 0 | Gudbrand Olufsen, Vestresand |
| 39 Ms Fire Brødre | k h | T | 19 | 35.0 | 12.5 | 5.8 | Rap | 15 | 1 | H Hansen, Vestresand |
| 40 Må Snøgg | k | T | 29 | 18.0 | 6.6 | 3.1 | F. M. | 5 | 0 | Lind Kristoffersen, Vestresand |
| 41 Ms Sjøfart | f k | T | 34 | 33.0 | 10.8 | 4.7 | Volda | 14 | 0 | Selmer M Walle, Smedvik |
| 42 Mk Bølgen | f k | T | 35 | 35.0 | 11.5 | 5.0 | Rap | 17 | 0 | P Johansen, Kvalnes, Vestresand |
| 43 Mk Fremad | f k | T | 16 | 33.0 | 9.0 | 4.7 | Bolind. | 12 | 0 | Lyder Nilsen, Tangstad |
| 44 Ms Steinfjord | k | T | 33 | 34.0 | 12.0 | 5.0 | Skandia | 13 | 0 | Ped. Pettersen, Mærvoll i Lofoten |
| 45 Ms Magnhild ¹⁾ | k h i | T | 08 | 43.9 | 15.7 | 6.2 | Union | 30 | 0 | Nils F Rystad, Borge |
| 46 Må Ragnar | k | T | 23 | 32.0 | 10.0 | 4.0 | Levahn | 10 | 0 | Analius Sortland, Vestresand |

1) Omb. 1925.

CHR. IRGENS SØNNER
BERGEN
Telegr.adr.: „IRGENSES“
TAUGVERK, SNØRER, LINER, TRÅD, FORSYN

| Farkostens nummer, art og navn | Anvendelse | Materiale | Byggeår | Lengde | Bredde | Dybde | Maskin, navn | Antall HK | F. & fangsrb. | Eierens (den korresponderende reders) navn og postadresse |
|-----------------------------------|------------|-----------|---------|--------|--------|-------|-----------------|-----------|---------------|--|
| 47 Ms Anna | fk | T | 33 | 37.7 | 13.0 | 5.5 | Volda | 18 | 0 | Olaf Ellingsen m fl, Strøm i Borge |
| 48 8/å Ormen | k | T | 14 | 25.0 | 7.0 | 3.0 | — | — | 0 | Bernhard H Løvdahl, Borge |
| 49 Ms Flid | fk | T | 57 | 35.5 | 12.0 | 5.2 | Alpha | 7 | 0 | Ferdinand Eltoft m fl, Nordliland |
| 51 Ms Loke ¹⁾ | klh | T | 08 | 35.0 | 12.5 | 5.0 | Rap | 9 | 0 | O Sivertsen m fl, Vestresand |
| 52 Ms Rappen | f | T | 30 | 30.8 | 10.7 | 4.2 | Rap | 14 | 0 | Sigurd Grønhaug, Valberg |
| 53 Må Pilen | f | T | 30 | 20.0 | 6.5 | 2.0 | Marna | 3 | 0 | M J Limstrand, Smedvik |
| 54 Ms Kjell ²⁾ | fk | T | 33 | 29.0 | 9.5 | 3.5 | Wichm. | 6 | 0 | Arthur Ellingsen m fl, Borge |
| 55 Ms Sjøgutt | k | T | 30 | 27.3 | 8.8 | 3.5 | Helseth | 8 | 0 | Eliaser Steira m fl, Vestresand |
| 56 Ms Havsulen | fk | T | 32 | 36.1 | 12.1 | 5.5 | Rapp | 17 | 0 | Severin Jensen m fl, Smedvik |
| 57 Mk Hildur | fk | T | 12 | 36.1 | 11.7 | 3.2 | Bolind. | 12 | 0 | K Kr Sortland m fl, Mærvoll i Lof. |
| 58 Ms Odd | k | T | 33 | 26.0 | 9.0 | 3.5 | Rap | 7 | 0 | Arne Olsen Grundstad, Valberg |
| 59 Ms Sigurd | k | T | 33 | 34.2 | 10.5 | 4.3 | Rapp | 14 | 0 | Peder Jensen m fl, Eggum |
| 60 Må Teisten | fk | T | 34 | 19.0 | 6.2 | 2.8 | Sabb | 3 | 0 | Tobias Selnes, Smedvik |
| 61 Ms Nyezza | fk | T | 35 | 34.5 | 11.4 | 5.4 | Rap | 11 | 0 | K Agledahl, Eggum |
| 62 Ms Alken | fk | T | 35 | 33.0 | 11.0 | 4.2 | Rap | 14 | 0 | Leonh Monsen, Eggum |
| 63 Ms Sleipner | fk | T | 35 | 19.0 | 6.0 | 2.1 | Sleipner | 4 | 0 | Carles Amundsen, Smedvik |
| 64 Må Pelle | fk | T | 29 | 22.0 | 7.3 | 3.0 | Skandia | 4 | 0 | Harald Finseth, Vestresand |
| 65 Ms Aud | k | T | 35 | 26.5 | 9.2 | 3.7 | Rapp | 5 | 0 | Oskar J Løvdal m fl, Borge |
| 66 Må Sabben | k | T | 34 | 23.0 | 7.0 | 5.0 | Sabb | 3 | 0 | Peder Lie, Borge |
| 67 Må Sleipner | fk | T | 36 | 21.5 | 7.0 | 3.0 | Sleipner | 4 | 0 | R Benjaminsen m fl, Vestresand |
| 68 Mk Askelad 1 | h k | T | 20 | 59.8 | 17.5 | 5.0 | Sabb | 3 | 0 | Kristoffer Angelsen, Tangstad |
| 69 10/å — | k | T | 07 | 30.0 | 8.0 | 2.4 | — | — | 0 | Th Johansen, Sletteng i Borge |
| 70 Ms Havglimt | fk | T | 27 | 31.5 | 10.5 | 4.5 | Brunv. | 12 | 0 | Jens Kristiansen m fl, Eggum |
| 71 Mk Nyheim | k | T | 30 | 42.0 | 13.5 | 7.0 | Rap | 29 | 0 | Jens Nesje m fl, Borgvåg |
| 74 Ms Liv | fk | T | 36 | 36.6 | 12.0 | 5.5 | Rapp | 17 | 0 | Kristian Henningsen, Smedvik |
| 75 Ms Mjølner | fk | T | 34 | 36.6 | 12.0 | 6.0 | Rap | 17 | 0 | Hj. Holdahl m fl, Nordliland |
| 76 Ms Magne | fk | T | 27 | 28.4 | 9.5 | 3.5 | Heimdal | 7 | 0 | Vidkun Sivertsen m fl, Mærvoll i L. |
| 77 Må Stub | k | T | 35 | 21.0 | 6.0 | 2.7 | Sabb | 3 | 0 | Harald Sørvoll, Valberg |
| 78 Må Sabben | fk | T | 36 | 18.0 | 5.7 | 2.7 | Sabb | 3 | 0 | Arne Nilsen, Smedvik |
| 80 Ms Heimen | fk | T | 36 | 31.0 | 11.0 | 4.6 | Gideon | 14 | 0 | Alfr. Holand, Mærvoll i Lofoten |
| 81 Må Snøgg | fk | T | 36 | 19.5 | 6.3 | 2.0 | Populær | 3 | 0 | Nils Magnussen m fl, Borgvåg |
| 82 Ms Kvalvik | klh | T | 10 | 39.0 | 13.0 | 6.5 | Rap | 18 | 0 | Julian Pettersen m fl, Borge |
| 84 Mk Brødrene ³⁾ | k f | T | 16 | 42.0 | 13.5 | 8.2 | Heimdal | 20 | 3 | Heiberg Hansen m fl, Vestresand |
| 85 Mk Kampeggen | k | T | 22 | 36.0 | 12.0 | 8.0 | Volda | 18 | 1 | Edv Edvardsen m fl, Vestresand |
| 86 Ms Karoline | k | T | 17 | 33.0 | 11.0 | 7.0 | Volda | 14 | 1 | Johan Jensen, Borge |
| 87 Må Pil | f | T | 34 | 17.0 | 5.0 | 3.0 | Americ. | 4 | 0 | Are Evjen, Nordliland |
| 88 Ms Snøgg | fk | T | 37 | 24.0 | 8.0 | 3.0 | Sabb | 5 | 0 | Sverre Kvalnes, Vestresand |
| 89 Ms Nordlys | k | T | 37 | 35.0 | 11.7 | 6.3 | Brunv. | 12 | 0 | Edvin Grunstad, Smedvik |
| 90 Mk Storegg | fk | T | 15 | 39.0 | 12.0 | 5.0 | Nygrei | 14 | 0 | Simon Henningsen, Eggum |
| 91 Ms Bølgen | k | T | 31 | 35.0 | 11.7 | 5.5 | Volda | 14 | 0 | Sigve Nilsen m fl, Eggum |
| 93 Ms Trygg | fk | T | 21 | 28.0 | 9.0 | 3.5 | Rapp | 7 | 0 | O Henningsen m fl, Mærvoll i Lof. |
| 98 Ms Lykken ⁴⁾ | k | T | 24 | 34.0 | 11.0 | 5.0 | Rap | 8 | 0 | Hans Andersen, Eggum |
| 100 Ms Sjøliv | fk | T | 31 | 24.0 | 7.5 | 3.5 | Gideon | 6 | 0 | Schjønning Didriksen, Nordliland |
| 101 Ms Havidur | k | T | 31 | 34.3 | 11.2 | 5.0 | Bolind. | 12 | 0 | Ottar B Eltoft m fl, Nordliland |
| 102 Ms Havbåra 2 | k | T | 29 | 34.0 | 12.0 | 6.0 | Heimdal | 14 | 0 | B Pedersen m fl, Mærvoll i Lofoten |
| 103 Mk Laksen | k | T | 23 | 38.0 | 12.8 | 6.3 | Rapp | 24 | 0 | O Kristiansen m fl, Vestresand |
| 105 Mk Magna | fk | T | 37 | 41.5 | 13.5 | 6.3 | Bolind. | 25 | 0 | Sverre Haukland, Vestresand |

1) Omb. 1928. 2) Omb. 1925. 3) Omb. 1953. 4) Omb. 1930.



NORDENS KOBBERSTOFF



N-BE Borge — N-BR Brønnøy.

| Farkostens nummer, art og navn | Anvendelse | Materiale | Byggeår | Lengde | Bredde | Dybde | Maskin, navn | Antall HK | F. & fangstb. | Eierens (den korresponderende reders) navn og postadresse |
|-----------------------------------|------------|-----------|---------|--------|--------|-------|-----------------|-----------|---------------|--|
| 106 Mk Aksel | k | T | 15 | 38.0 | 12.0 | 5.0 | Hein | 12 | 2 | H Martinusen, Vestresand |
| 107 Ms Mjoregga | fk | T | 34 | 34.0 | 11.6 | 4.8 | Rap | 14 | 0 | Hans Jørgensen m fl, Eggum |
| 113 Ms Sjøblomsten | k | T | 30 | 24.0 | 8.0 | 4.0 | Sterk | 5 | 0 | Kalle K Sortland m fl, Mærvoll |
| 117 Ms Flugt ¹⁾ | fk | T | 23 | 34.5 | 11.0 | 4.8 | Sterk | 11 | 0 | Jent Ramberg m fl, Vestresand |
| 121 Ms Sigrunn | fk | T | 34 | 34.0 | 11.6 | 5.0 | Volda | 14 | 0 | Ragnvald Hansen m fl, Smedvik |
| 122 Ms Brødrene | fk | T | 24 | 35.0 | 11.5 | 4.5 | Wichm. | 8 | 0 | Peder Johansen m fl, Smedvik |
| 125 Ms Sverre | kt | T | 24 | 30.0 | 9.7 | 3.7 | Wichm. | 7 | 0 | Kr Joakimsen, Eggum |
| 126 Ms Håbet ²⁾ | k | T | 19 | 23.1 | 7.6 | 3.7 | Rap | 4 | 0 | H Ramberg m fl, Vestresand |
| 127 Ms Osean ³⁾ | t | T | 20 | 35.0 | 11.3 | 4.8 | Møring | 10 | 0 | Ludv Vagle, Vestresand |
| 128 Ms Fram ⁴⁾ | k | T | 24 | 31.0 | 10.0 | 4.0 | Rap | 8 | 0 | Jens Selmersen, Eggum |
| 129 Må Høken | kh | T | 24 | 34.0 | 11.0 | 4.5 | Bolind. | 8 | 0 | Julius Karlsen, Liland, Borge |
| 138 Ms Nanna | k | T | 15 | 34.0 | 12.0 | 5.0 | Rap | 12 | 0 | S Jakobsen, Smedvik |
| 139 Ms Geistor | k | T | 25 | 37.0 | 12.0 | 5.0 | Hein | 7 | 1 | I Pedersen, Vestresand |
| 141 Ms Polara | k | T | 05 | 41.0 | 14.5 | 8.0 | Bolind. | 25 | 2 | J M Sortland, Mærvoll i Lofoten |
| 148 Mk Skolmen | k f h | T | 25 | 46.0 | 15.0 | 8.0 | Bolind. | 40 | 4 | Arthur Angelsen m fl, Nordliland |
| 150 Mk Brødrene | k | T | 25 | 35.0 | 12.0 | 5.3 | Union | 15 | 1 | R Henningsen m fl, Smedvik |
| 151 Mk Alken | fk | T | 25 | 40.5 | 13.0 | 6.0 | Brunv. | 28 | 2 | Einar Simonsen, Borge |
| 152 Mk Ullgutt | fk | T | 25 | 43.0 | 13.5 | 6.5 | Rap | 22 | 3 | Håkon Nilsen, Vestresand |
| 153 Ms Pelle | k | T | 25 | 28.0 | 9.8 | 3.5 | Wichm. | 5 | 0 | Karstein Handberg, Bøstad |
| 154 Mk Teisten | fk | T | 25 | 38.0 | 12.8 | 6.5 | Nygrei | 20 | 0 | P Pettersen m fl, Høines i Borge |
| 156 Ms Skreien 2 | k f | T | 25 | 34.0 | 11.5 | 4.0 | Dan | 8 | 0 | Kristoffer Monsen, Mærvoll i Lof. |
| 158 Mk Jørgvin | fk | T | 25 | 37.0 | 8.0 | 6.0 | Wichm. | 12 | 0 | Hans A Risjord, Borge |
| 161 Må Heimdal | k | T | 23 | 27.5 | 8.5 | 3.5 | Heimdal | 6 | 0 | Olav O Grundstad, Valberg |
| 162 Ms Bølgem | k | T | 26 | 36.0 | 12.5 | 4.7 | Rapp | 15 | 0 | R Sivertsen m fl, Vestresand |
| 163 Mk Nordlys | k | T | 26 | 37.0 | 12.7 | 5.7 | Rapp | 24 | 0 | Arne Hansen m fl, Smedvik |
| 164 Må Knubben | k f | T | 15 | 23.0 | 8.0 | 2.5 | Alpha | 3 | 0 | Fridtjof Fredriksen, Vestresand |
| 167 Ms Lykken ⁵⁾ | fk | T | 13 | 34.0 | 12.0 | 5.0 | Bolind. | 8 | 2 | B Ludvigsen, Mærvoll i Lofoten |
| 168 Må Trygg | k | T | 27 | 25.0 | 8.0 | 3.5 | Brunv. | 5 | 0 | Edv K Barth m fl, Vestresand |
| 169 Mk Linjen | k | T | 23 | 38.0 | 13.0 | 7.0 | Brunv. | 28 | 2 | Otto Skjerpen, Nordliland |

N-BR. Brønnøy merkedistrikt.

| | | | | | | | | | | |
|------------------------|----|---|----|------|------|-----|---------|----|---|-----------------------------------|
| 2 Ms Alken | hk | T | 16 | 33.4 | 12.0 | 6.0 | Hein | 9 | 0 | H Bertilsen m fl, Brønnøysund |
| 3 Mk Årvak | k | T | 33 | 33.4 | 12.8 | 5.1 | Nygrei | 20 | 0 | Joh. Johnsen, Aun, Brønnøysund |
| 4 Mk Duen | k | T | 14 | 33.0 | 11.0 | 6.0 | Hein | 6 | 0 | Kr Blomstervik m fl, Brønnøysund |
| 5 Mk Ester | hk | T | 17 | 38.8 | 12.4 | 6.0 | Hein | 14 | 0 | E Pettersen m fl, Brønnøysund |
| 6 Mk Liv ⁶⁾ | hk | T | 16 | 35.0 | 12.0 | 6.4 | Rapp | 17 | 0 | J Helmersen m fl, Brønnøysund |
| 7 Mk Judit | kh | T | 31 | 44.0 | 13.5 | 6.0 | Helseth | 20 | 0 | J Skillevik m fl, Brønnøysund |
| 9 Ms Forsøk | k | T | 33 | 37.7 | 12.1 | 4.8 | Rap | 17 | 0 | Jørgen Laukholm, Brønnøysund |
| 11 Ms Brødrene | k | T | 30 | 32.8 | 10.6 | 4.4 | Rap | 7 | 0 | P Kristoffersen m fl, Brønnøysund |
| 12 Ms Brødrene | hk | T | 09 | 37.0 | 11.5 | 6.0 | Skandia | 12 | 0 | Jørgen Warholm, Brønnøysund |
| 13 Ms Anny | hk | T | 10 | 32.8 | 12.0 | 5.5 | Rap | 9 | 0 | Hartvik Bærøy, Brønnøysund |
| 14 Mk Erna | k | T | 30 | 33.7 | 12.4 | 5.4 | Nygrei | 20 | 0 | A K Rødhylden, Brønnøysund |
| 15 Ms Duen | k | T | 16 | 35.0 | 12.0 | 5.0 | Gideon | 15 | 0 | J Johannessen m fl, Brønnøysund |
| 16 Må Kvik | k | T | 16 | 28.0 | 5.0 | 2.5 | F. M. | 4 | 0 | P Bogen, Nordhus i Helgeland |
| 17 Ms Elma | k | T | 19 | 28.4 | 9.4 | 5.0 | Gideon | 6 | 0 | Alfred Jørgensen, Brønnøysund |
| 18 Ms Ragnar | k | T | 33 | 28.9 | 9.8 | 3.4 | Helseth | 6 | 0 | Eldor Rølvåg m fl, Brønnøysund |
| 19 Ms Duen | k | T | 24 | 33.0 | 11.0 | 6.0 | Alpha | 11 | 0 | A Holmstrand m fl, Brønnøysund |
| 21 Ms Gylmund | hk | T | 12 | 34.4 | 12.4 | 4.6 | Heimdal | 12 | 0 | Viktor Larsen, Skillebotn |
| 22 Ms Alken | hk | T | 13 | 35.0 | 11.0 | 5.5 | Dan | 8 | 0 | Peder Tilrum m fl, Brønnøysund |

1) Omb. 1930. 2) Omb. 1936. 3) Omb. 1927. 4) Omb. 1932. 5) Omb. 1925. 6) Omb. 1934.

MONOPOL'S KOBBERSTOFF

| Farkostens nummer, art og navn | Anvendelse | Materiale Byggear | Lengde | Bredde | Dybde | Maskin, navn | Antall HK | F. & fangstb. | Eierens (den korresponderende reders) navn og postadresse |
|-----------------------------------|------------|----------------------|--------|--------|-------|-----------------|-----------|---------------|--|
| 24 Mk Vårsol | k | T 24 | 36.0 | 12.5 | 6.0 | Rap | 12 | 0 | J Sletaune m fl, Brønnøysund |
| 25 Mk Solstreif | k | T 16 | 32.0 | 11.0 | 6.0 | Grei | 9 | 0 | Georg Bertelsen, Brønnøysund |
| 26 Ms Grindekjil | k | T 23 | 24.0 | 8.0 | 4.0 | Tenfj. | 5 | 0 | J T Nordhus m fl, Brønnøysund |
| 27 Må Skalharken | k f | T 29 | 20.0 | 4.5 | 2.5 | Sleipner | 5 | 0 | Iver Pedersen Buøy, Skillebotn |
| 28 Ms Lommen | k | T 34 | 36.7 | 12.5 | 5.0 | Rap | 17 | 0 | Aksel Jensen m fl, Brønnøysund |
| 29 Ms Trygve | k | T 11 | 30.0 | 10.0 | 5.5 | Drott | 12 | 0 | P Kvittingen m fl, Berg i Helgel. |
| 30 Mk Laila | h k | T 16 | 42.0 | 14.0 | 7.0 | Rap | 12 | 3 | N Fagerland m fl, Brønnøysund |
| 33 Mk Aladin | k | T 33 | 34.8 | 12.7 | 4.9 | Rap | 24 | 0 | Aksel Kjølsøy m fl, Brønnøysund |
| 34 Ms Gevinst | k | T 98 | 29.0 | 10.0 | 4.0 | Rap | 5 | 0 | A K Hestmark, Brønnøysund |
| 35 10/å — | k | T ? | 33.0 | 7.0 | 2.0 | — | — | 0 | O Bertelsen, Brønnøysund |
| 36 Mk Prøven | h k | T 10 | 42.0 | 13.0 | 7.0 | Rapp | 24 | 1 | P Pettersen m fl, Brønnøysund |
| 37 Ms Lommen | k | T 33 | 27.0 | 8.0 | 3.2 | Skandia | 7 | 0 | A Andreassen, Torget, Brønnøys. |
| 38 Mk Gundlaug | k | T 28 | 36.0 | 11.4 | 5.6 | Wichm. | 16 | 0 | F Torgnes m fl, Brønnøysund |
| 39 Mk Kitty | k | T 36 | 35.0 | 12.5 | 5.0 | Skandia | 20 | 0 | Peder Eriksen m fl, Berg i Helgel. |
| 40 Ms Trygve | k | T 10 | 23.0 | 8.3 | 3.5 | Rap | 4 | 0 | Hartvig Bærøy, Brønnøysund |
| 41 Mk Veslekari | k | T 13 | 33.5 | 11.0 | 5.0 | Rap | 17 | 0 | Birger Tilrem, Brønnøysund |
| 42 Må Sleipner | k f | T 25 | 20.0 | 6.0 | 3.0 | Sleipner | 4 | 0 | Johan Storø, Brønnøysund |
| 44 Mk Sport | k h | T 13 | 33.5 | 10.0 | 6.0 | Gideon | 6 | 1 | K Pettersen m fl, Berg i Helgeland |
| 45 Ms Marie ¹⁾ | k | T 11 | 35.0 | 12.0 | 6.3 | Hein | 7 | 0 | Jæger H Toft m fl, Brønnøysund |
| 46 Mk Stanly | k | T 25 | 37.0 | 11.5 | 5.0 | Rap | 12 | 0 | Johan J Sandvik m fl, Brønnøysund |
| 48 10/å — | k | T 08 | 34.0 | 7.0 | 2.5 | — | — | 0 | Lorn Sørensen, Brønnøysund |
| 49 Ms Skjergård | k | T 20 | 34.0 | 10.0 | 3.0 | C. Perf. | 8 | 0 | Ole K Ormøy, Brønnøysund |
| 51 Må Sleipner 2 | k | T 26 | 24.0 | 8.0 | 3.5 | Sleipner | 6 | 0 | Andreas Tilrum, Brønnøysund |
| 54 Mk Åse | k | T 28 | 37.0 | 12.0 | 5.0 | Rapp | 15 | 0 | Sverre Nilsen, Brønnøysund |
| 55 Må — | k f | T 19 | 33.0 | 11.0 | 4.0 | Bolind. | 8 | 2 | O Øxnæs m fl, Brønnøysund |
| 56 Mk Mittnorge | h k | T 34 | 40.0 | 14.6 | 6.4 | Union | 30 | 0 | Tøger Horn, Brønnøysund |
| 57 Mk Moder | k | T 20 | 24.0 | 7.0 | 6.0 | Wichm. | 4 | 0 | Julius Trælvik, Brønnøysund |
| 58 Må Trygg | k | T 19 | 19.0 | 6.0 | 3.0 | Americ. | 3 | 0 | E Pedersen Prestøy, Brønnøysund |
| 59 Mk Asle | k | T 30 | 36.0 | 12.5 | 6.0 | Rap | 22 | 0 | O J Saltermark, Brønnøysund |
| 60 Mk Skartind | k | T 34 | 39.0 | 12.0 | 6.0 | Wichm. | 12 | 0 | Otto Iversen, Brønnøysund |
| 61 Må Fisken | k | T ? | 23.0 | 6.6 | 3.0 | Motor | 4 | 0 | John Torgersen, Brønnøysund |
| 63 Ms Aslaug | k h | T 17 | 40.0 | 14.0 | 6.5 | Bolind. | 20 | 1 | J K Skille m fl, Brønnøysund |
| 64 Mk Stabil | k h | T 16 | 38.0 | 12.5 | 6.0 | Rap | 18 | 0 | Kr Sylteren, Brønnøysund |
| 65 Ms Vågsvåg | k | T 14 | 35.0 | 12.0 | 6.0 | Stabil | 12 | 0 | Asbjørn Vågan, Brønnøysund |
| 66 Ms Torgarnes | k | T 35 | 33.5 | 10.8 | 5.1 | Rap | 12 | 0 | Erling J Bærøy, Brønnøysund |
| 68 Mk Helgelen- dingen | k f | T 13 | 53.1 | 15.7 | 7.3 | Gideon | 44 | 0 | Peder Olsen m fl, Skillebotn |
| 71 Må Måsen | k | T 35 | 20.0 | 6.2 | 3.0 | Solo | 3 | 0 | Petter Johansen, Brønnøysund |
| 72 Må — | k f | T 15 | 33.0 | 7.0 | 4.0 | Gideon | 8 | 0 | Kr Kristensen, Berg i Helgeland |
| 73 Mk Fremad | k | T 17 | 42.0 | 12.5 | 6.0 | Skandia | 18 | 0 | Hilmar Ebbesen, Brønnøysund |
| 77 Ms Lilly | k h | T 16 | 32.0 | 11.0 | 5.0 | Gideon | 8 | 0 | Lorents Kåvik, Brønnøysund |
| 78 Må Per Gynt | k | T 14 | 25.0 | 6.6 | 3.6 | Sleipner | 4 | 0 | Ulrik Reinholdt, Brønnøysund |
| 80 10/å — | k f | T 15 | 32.0 | 8.0 | 3.0 | — | — | 0 | Johan Nilsen, Brønnøysund |
| 81 10/å — | k | T 14 | 32.0 | 8.0 | 3.0 | — | — | 0 | J Fredriksen, Brønnøysund |
| 82 10/å — | k | T 16 | 33.0 | 8.5 | 3.4 | — | — | 0 | Iver Benjaminsen, Brønnøysund |
| 83 Må Kjeld | k | T 30 | 22.0 | 7.0 | 4.0 | Tenfj. | 4 | 0 | Kristian Lilleås, Brønnøysund |
| 84 Må Måken | k f | T 11 | 28.0 | 7.5 | 3.0 | Populær | 3 | 0 | Ludv. Pedersen, Brønnøysund |
| 85 Ms Fuglen | k | T 26 | 32.0 | 9.0 | 3.5 | Wichm. | 6 | 0 | Egil Pedersen, Berg i Helgeland |

1) Omb.1923.

NORSK BJERGNINGSKOMPAGNI A.s

BERGEN — TRONDHEIM — OSLO — MOSS.

Telegramadr.: SALVATOR.

| Farkostens nummer, art og navn | Anvendelse | Materiale | Byggeår | Lengde | Bredde | Dybde | Maskin, navn | Antall HK | F. & fangstb. | Eierens (den kor-responderende reders) navn og postadresse |
|-----------------------------------|------------|-----------|---------|--------|--------|-------|-----------------|-----------|---------------|---|
| 87 10/å — | k | T | 17 | 32.0 | 8.5 | 3.0 | — | — | 0 | Kr Johannessen m fl, Brønnøysund |
| 89 Må Janke 2 | k | T | ? | 33.5 | 11.3 | 5.0 | Bolind. | 10 | 5 | Joh Lind m fl, Skillebotn |
| 90 Må Havdur | f | T | 33 | 23.0 | 7.0 | 4.5 | Marna | 5 | 0 | Arnulf Hansen Aune, Brønnøysund |
| 92 M — ¹⁾ | k | T | 15 | 32.0 | 9.0 | 5.0 | Heimdal | 6 | 0 | Jorg. L Krokå m fl, Brønnøysund |
| 94 Ms Eline | k | T | 26 | 33.0 | 10.0 | 4.5 | Bolind. | 10 | 0 | Petter Mathisen, Brønnøysund |
| 95 Ms Lykken | k f | T | 33 | 24.0 | 8.0 | 4.0 | Rap | 7 | 0 | Natvik Johansen, Brønnøysund |
| 98 Ms Havsulen | k | T | 33 | 29.8 | 10.3 | 3.8 | Nygrei | 9 | 0 | Ulrik Olsen, Utvik, Brønnøysund |
| 99 10/å — | k | T | 10 | 29.0 | 7.0 | 2.0 | — | — | 0 | Bernh. B Horn, Brønnøysund |
| 101 Ms Smart | k | T | 36 | 24.0 | 8.0 | 3.0 | Rapp | 5 | 0 | P Pettersen, Horn pr Brønnøysund |
| 103 Må Hallo | k | T | 36 | 20.0 | 8.0 | 2.5 | Sleipner | 5 | 0 | Helmer Helmersen, Brønnøysund |
| 104 Må Glimt 1 ²⁾ | k | T | 26 | 24.0 | 9.0 | 3.0 | Glimt | 5 | 0 | Nils Hansen, Brønnøysund |
| 109 Må Sverre | k | T | 19 | 33.0 | 11.0 | 5.0 | Bolind. | 10 | 4 | Stavang m fl, Brønnøysund |
| 110 Mk Moder | k h | T | 20 | 40.2 | 13.2 | 6.0 | Skandia | 30 | 0 | Lunde Pedersen m fl, Brønnøysund |
| 111 8/å — | k | T | 19 | 23.9 | 5.7 | 2.0 | — | — | 0 | P Olsen, Laukholm pr Brønnøysund |
| 112 Må Sigrund | k | T | 36 | 20.0 | 6.8 | 2.6 | Sabb | 5 | 0 | Trygve Gerhartsen, Brønnøysund |
| 113 Ms Måken | k | T | 34 | 20.5 | 6.5 | 2.8 | Sabb | 3 | 0 | Angell Benjominsen, Brønnøysund |
| 115 Må Havleik | k f | T | 35 | 23.0 | 6.0 | 3.5 | Gideon | 6 | 0 | Erling Nielsen, Berge i Helgeland |
| 117 Må Svip | k f | T | 35 | 20.5 | 6.3 | 3.5 | Sleipner | 4 | 0 | Hans Varholm, Brønnøysund |
| 118 Må Leif | k | T | 25 | 18.5 | 6.0 | 3.0 | Tenfj. | 3 | 0 | Lærer Kvalsvik, Berg i Helgeland |
| 119 Må Spurven | k f | T | 34 | 20.0 | 6.0 | 3.5 | Sleipner | 3 | 0 | Arthur Kristiansen, Brønnøysund |
| 124 8/å — | k | T | 14 | 26.0 | 6.0 | 2.5 | — | — | 0 | P Johansen, Brønnøysund |
| 127 Ms Teisten | k f | T | 27 | 26.0 | 8.5 | 3.5 | Sleipner | 6 | 0 | Ole Olsen, Brønnøysund |
| 128 Må Sæl | t | T | 12 | 33.0 | 12.0 | 6.0 | Populær | 6 | 0 | Ove Trana, Berg i Helgeland |
| 129 Må Sjøgutten | f | T | 27 | 31.0 | 9.5 | 4.0 | Wichm. | 8 | 4 | P Nordvik, Brønnøysund |
| 130 Må Terje | k f | T | 32 | 21.0 | 7.0 | 2.5 | Sleipner | 5 | 0 | Aksel Nielsen, Torgnes, Brønnøys. |
| 131 Må Kåre | k | T | 35 | 20.0 | 6.5 | 3.0 | Sleipner | 4 | 0 | Alfred J Bølver, Brønnøysund |
| 132 Må Liv ³⁾ | k | T | ? | 23.0 | 6.0 | 4.5 | Wichm. | 4 | 0 | Johan Ovidt, Brønnøysund |
| 133 Må Tiljarheim | k | T | 24 | 36.0 | 11.0 | 4.5 | Wichm. | 8 | 0 | Konrad Tilrum, Brønnøysund |
| 134 Må Heimdal | k | T | 24 | 35.0 | 10.4 | 4.0 | Heimdal | 10 | 0 | J Stefanusen m fl, Brønnøysund |
| 137 Må Lommen | k | T | 29 | 22.0 | 7.9 | 3.6 | Sleipner | 6 | 0 | John K Sandøy, Brønnøysund |
| 138 Ms Rapp | k | T | 19 | 26.0 | 7.5 | 3.5 | Rap | 5 | 0 | Peder Olsen, Brønnøysund |
| 139 Må Laksen | k | T | 29 | 22.0 | 7.0 | 4.0 | Brunv. | 7 | 0 | K Nilsen m fl, Torgnes, Brønnøys. |
| 140 Ms Sjøgutten | k | T | 29 | 35.0 | 11.0 | 5.0 | Skandia | 15 | 0 | T Kr. Trælnæs, Berg i Helgeland |
| 142 Må Ny-Grei | k | T | 30 | 30.0 | 9.5 | 3.5 | Nygrei | 9 | 0 | O Olsen Husøy, Brønnøysund |
| 143 Ms Roald | k | T | 12 | 30.5 | 10.0 | 5.0 | Rapp | 10 | 0 | Joh. Mikalsen Arnø, Brønnøysund |
| 144 Må Rapp | k | T | 27 | 25.5 | 6.4 | 2.2 | Rap | 4 | 0 | Ove Mikkelsen, Burøy, Br.sund |
| 145 Ms Sjøgutten | k | T | 30 | 24.0 | 8.0 | 4.0 | Rap | 7 | 0 | P Andreassen, Havnholmen, Brønnøysund |
| 148 Mk Perlen | k | T | 30 | 33.6 | 12.2 | 6.0 | Skandia | 15 | 0 | Jakob Ebbesen Toft, Brønnøysund |
| 149 Ms Måken | k | T | 30 | 23.0 | 7.5 | 2.5 | Skandia | 7 | 0 | Jørgen Ebbesen Toft, Brønnøysund |
| 151 Mk Laila | k | T | 31 | 33.0 | 12.2 | 6.0 | Bolind. | 20 | 0 | L Nielsen, Sylteren, Brønnøysund |
| 152 Må Ormen | Lange | T | ? | 30.0 | 6.5 | 2.8 | L. Grei | 4 | 0 | J Jørgensen, Skogmo, Br.sund |
| 153 Må Baldor | k | T | 16 | 22.0 | 6.0 | 3.0 | Populær | 3 | 0 | Joh A Skogmo, Brønnøysund |
| 154 Så Sabben | k | T | ? | 19.0 | 5.2 | 2.5 | — | — | 0 | Halvd. Heggelsen, Burøy pr. Br.sund |
| 157 Må Knut | k f | T | 32 | 21.0 | 6.0 | 3.0 | Sleipner | 4 | 0 | J Johnsen v/ A Martinsen, Br.sund |
| 158 Ms Sara | k | T | 32 | 29.0 | 9.3 | 5.0 | Wichm. | 8 | 0 | Erl Johansen, Tiltrem, Br.sund |
| 159 Ms Vårbud ⁴⁾ | k ft | T | 99 | 42.0 | 13.0 | 5.3 | Grei | 35 | 0 | Hans Klæbo, Brønnøysund |
| 160 Ms Per Gynt | k | T | 36 | 20.0 | 6.5 | 3.8 | Sleipner | 4 | 0 | Ulrik Reinholdtsen, Brønnøysund |
| 161 Må Terje | k | T | 36 | 20.0 | 7.0 | 4.0 | Real | 4 | 0 | Tom. Pedersen, Slåtøy, Brønnøys. |
| 162 Må Knut | k | T | 36 | 20.0 | 7.0 | 4.0 | Real | 4 | 0 | Halv. Pedersen, Slåtøy, Brønnøys. |
| 163 Må Nordlys | f | T | 29 | 20.0 | 6.0 | 4.0 | Marna | 3 | 0 | Iver Torgnesvik, Brønnøysund |
| 164 Mk Liv | k | T | 19 | 44.0 | 16.5 | 6.0 | Rapp | 35 | 0 | Hjalmar Torgnes, Brønnøysund |
| 165 Ms Raenhild | k. | T | 37 | 23.0 | 8.0 | 3.0 | Sabb | 5 | 0 | Arne Rømmen m fl, Brønnøysund |

N-BR Brønnøy — N-BS Buksnes.

| Farkostens nummer, art og navn | Anvendelse | Materiale Byggeår | Lengde | Bredde | Dybde | Maskin, navn | Antall HK | F. & fangstb. | Eierens (den korresponderende reders) navn og postadresse |
|-----------------------------------|------------|----------------------|--------|--------|-------|-----------------|-----------|---------------|--|
| 166 Må Proven | f k | T12 | 18.0 | 6.0 | 2.5 | Ferro | 3 | 0 | P A Henriksen, Brønnøysund |
| 167 Må Terje | k f | T27 | 24.0 | 7.5 | 4.0 | Rapp | 4 | 0 | Paul Pettersen, Brønnøysund |
| 168 Må Sabben | k | T30 | 22.0 | 6.5 | 2.5 | Sabb | 3 | 0 | Jan Simonsen m fl, Brønnøysund |
| 169 Må Lom | k | T36 | 20.0 | 8.0 | 3.0 | Sleipner | 4 | 0 | Alf K Rødhyllen, Brønnøysund |

N-BS. Buksnes merkedistrikt.

| | | | | | | | | | |
|----------------------------|-------|-----|------|------|-----|----------|----|---|-------------------------------------|
| 1 Mk Havdøn | k f | T16 | 45.9 | 16.5 | 7.0 | Wichm. | 30 | 4 | Julius Stensen m fl, Balstad |
| 2 Mk Værlis | f k | T32 | 42.0 | 14.0 | 5.0 | Brunv. | 28 | 0 | Ole Bøigen, Leknes i Lofoten |
| 3 Ms Dux | h k | T16 | 33.0 | 10.0 | 5.0 | Dux | 10 | 1 | Hilmar Karlsen, Leknes i Lofoten |
| 4 Mk Lundegård | h k t | T19 | 52.0 | 16.5 | 8.0 | Brunv. | 48 | 1 | L Markussen, Gravdal |
| 5 Må Smart | f k | T24 | 30.0 | 10.0 | 5.0 | Brunv. | 10 | 0 | Bjarne Kristiansen m fl, Gravdal |
| 6 Ms Proven | f k | T27 | 34.0 | 12.0 | 6.0 | Rap | 15 | 1 | Ferd. Fredriksen m fl, Gravdal |
| 7 Må Karl | k f | T17 | 30.0 | 8.0 | 4.0 | Alpha | 5 | 0 | Alb Aronsen, Leknes i Lofoten |
| 8 Må Kvik | k f | T17 | 26.0 | 8.0 | 4.0 | Populær | 4 | 0 | Otelius Olsen, Balstad |
| 9 Ms Lofoten | f k | T36 | 39.6 | 12.7 | 5.4 | Helseth | 20 | 1 | Lars A Holand, Leknes i Lofoten |
| 10 Ms Bellsund | k t | T09 | 48.0 | 16.0 | 7.0 | Grei | 20 | 0 | Lotte Larsen, Gravdal |
| 11 Ms Sjøløven | k h | T16 | 35.0 | 13.5 | 7.0 | Grei | 20 | 2 | Kr Jakobsen, Reine |
| 12 Mk Fram | k h | T15 | 40.0 | 12.0 | 9.0 | Helseth | 20 | 2 | B Kristensen, Gravdal |
| 14 Mk Alken | k f | T27 | 36.0 | 12.0 | 6.0 | Bønes | 18 | 0 | Sig. Paulsen, Leknes i Lofoten |
| 15 Ms Måken | k f | T27 | 29.0 | 9.5 | 4.0 | Rap | 10 | 0 | Rolf Arntsen, Leknes i Lofoten |
| 16 Ms Thor | f k | T28 | 34.0 | 11.0 | 5.0 | Helseth | 10 | 0 | Otto K Reine m fl, Balstad |
| 17 Mk Njørd | k | T10 | 41.0 | 14.0 | 6.0 | Levahn | 22 | 3 | H Offersøy m fl, Leknes i Lofoten |
| 18 Ms Liv | f k | T27 | 30.0 | 10.0 | 4.5 | Heimdals | 11 | 0 | Sigurd Hansen, Gjernes, Balstad |
| 19 Ms Nora | k t | T06 | 44.5 | 14.0 | 8.0 | Grei | 20 | 2 | Ingvald Berg, Balstad |
| 20 Ms Sjøliv | k | T26 | 30.0 | 11.0 | 4.0 | Bolind. | 12 | 0 | Reinh. Johansen, Balstad |
| 21 Mk Thoralf | f k | T27 | 36.0 | 12.0 | 6.0 | Union | 15 | 0 | A Andersen m fl, Leknes i Lofot. |
| 22 Ms Juno | f k | T27 | 36.0 | 12.0 | 5.5 | Union | 15 | 0 | Bernh. Farstad, Fridheim |
| 23 Ms Sverre | f k | T27 | 32.0 | 10.0 | 4.5 | Helseth | 10 | 0 | Ole Berg m fl, Balstad |
| 24 Må Ingrid ¹⁾ | k | T16 | 28.0 | 9.0 | 4.0 | Brunv. | 5 | 0 | Knut Frantsen, Gravdal |
| 25 Ms Sjøulk | f k | T33 | 32.4 | 10.4 | 7.0 | Brunv. | 12 | 0 | Bjarne Pettersen m fl, Balstad |
| 26 Ms Sjøgutten | f k | T27 | 33.0 | 11.0 | 6.0 | Rap | 11 | 0 | O Zakariassen, Gravdal |
| 27 Mk Svint | h t | T17 | 50.0 | 14.0 | 6.8 | Rap | 22 | 2 | A M Pettersen m fl, Leknes i Lofot. |
| 28 Ms Mosken | k | T27 | 36.0 | 12.0 | 5.8 | Brunv. | 16 | 0 | Alfr. Juliusen, Leknes i Lofoten |
| 29 Ms Frøy | f k | T27 | 28.0 | 9.0 | 4.5 | Helseth | 8 | 0 | K Tobiassen, Gravdal |
| 30 Ms Sabben | f k | T32 | 26.0 | 8.0 | 4.0 | Sabb | 5 | 0 | Otto Hansen Skotnes, Balstad |
| 31 Må Kvik | k f | T25 | 28.0 | 8.0 | 3.0 | Bønes | 4 | 0 | R J Haukland m fl, Leknes i Lofot. |
| 32 Ms Framtid | k t | T16 | 50.0 | 15.5 | 8.0 | Brunv. | 48 | 0 | J P Flesen m fl, Leknes i Lofoten |
| 33 Mk Blåtinn | k f | T27 | 36.0 | 12.0 | 6.0 | Møring | 14 | 0 | Ferd. J Vold, Fridheim |
| 34 Ms Jenta ²⁾ | k | T03 | 42.0 | 14.0 | 7.0 | Bolind. | 25 | 3 | S Samuelsen m fl, Gravdal |
| 35 Ms Glunten | k f | T26 | 29.0 | 10.0 | 4.0 | Normo | 10 | 0 | Karsten Olsen, Gravdal |
| 36 Ms Gjøken | f k | T17 | 29.0 | 9.0 | 3.4 | Bolind. | 8 | 0 | Brødrene Pedersen, Balstad |
| 37 Mk William | | | | | | | | | |
| Bruse | h t | T84 | 67.4 | 17.4 | 8.6 | Wichm. | 60 | 1 | R Pettersen, Leknes i Lofoten |
| 38 Mk Einar | k f | T17 | 39.4 | 13.5 | 6.2 | Skandia | 22 | 0 | Alfr. Nyheim, Gravdal |
| 39 Må Levahn | k | T18 | 36.0 | 10.3 | 5.0 | Levahn | 10 | 0 | Ole Hansen, Balstad |
| 40 Ms Tunella | f k | T13 | 38.0 | 13.4 | 6.4 | Bolind. | 15 | 2 | Anton Berg, Baistad |
| 41 Må Alf | k | T19 | 33.0 | 10.0 | 5.0 | Gideon | 10 | 0 | J Andersen m fl, Leknes i Lofot. |
| 42 Ms Kjøp | k f | T23 | 26.0 | 9.0 | 3.5 | Wichm. | 4 | 0 | Gunv. Johansen, Leknes i Lofoten |
| 43 Ms Dagny | k f | T12 | 32.9 | 12.0 | 5.0 | Rap | 9 | 1 | J Brun Stensen, Balstad |
| 44 Mk Måken | k | T20 | 25.0 | 8.5 | 6.0 | Grei | 7 | 0 | Alb. Utne, Gravdal |
| 45 Ms Terna | f k | T34 | 28.0 | 9.0 | 4.0 | Volda | 7 | 0 | Olb. Arctander, Balstad |
| 46 Ms Håbet | k | T10 | 30.0 | 10.0 | 5.5 | Helseth | 14 | 1 | Angell P Sund, Gravdal |
| 47 Ms Håvur | f k | T36 | 35.0 | 11.5 | 5.0 | Rapp | 17 | 1 | Lars Markussen, Gravdal |
| 48 10/4 — | k | T ? | 30.0 | 8.0 | 2.4 | — | — | 0 | Sjøen, Johansen m fl, Leknes i L. |
| 49 Må Nordlys | k f | T23 | 34.0 | 10.0 | 5.3 | Alpha | 11 | 0 | Rich. Olsen, Leknes i Lofoten |

| Farkostens nummer, art og navn | Anvendelse | Materiale | Byggeår | Lengde | Bredde | Dybde | Maskin, navn | Antall HK | F. & fangstb. | Eierens (den korresponderende reders) navn og postadresse |
|-----------------------------------|------------|-----------|---------|--------|--------|-------|-----------------|-----------|---------------|--|
| 50 Ms Havørn | fk | T | 34 | 29.0 | 10.0 | 7.0 | Helseth | 8 | 0 | Arne Sørensen, Balstad |
| 51 Mk Sjøfuglen | fk | T | 24 | 30.0 | 9.0 | 3.5 | Populær | 6 | 0 | Th Høydahl, Gravdal |
| 52 Mk Skansen | kf | T | 24 | 45.5 | 14.5 | 7.0 | Brunv. | 30 | 3 | P J Offersøy, Leknes i Lofoten |
| 53 Må Norhavet | fk | T | 23 | 30.0 | 9.0 | 3.5 | Bolind. | 8 | 0 | Bjarne Pedersen, Balstad |
| 54 Ms Kåre | fk | T | 25 | 30.0 | 9.3 | 4.5 | Wichm. | 6 | 0 | Kristoffer Falch, Balstad |
| 55 Ms Alken 2 | fk | T | 28 | 30.0 | 10.0 | 7.0 | Brunv. | 10 | 0 | Martin Falck, Balstad |
| 56 Ms Kvik | fk | T | 25 | 30.0 | 10.0 | 3.0 | Rapp | 7 | 0 | Magnus Fredriksen, Gravdal |
| 57 10/å — | k | T | 10 | 31.0 | 6.5 | 3.0 | — | — | 0 | Magnus Fredriksen, Gravdal |
| 58 8/å — | k | T | 12 | 24.0 | 5.0 | 2.0 | — | — | 0 | B Barosen, Gravdal |
| 59 Ms Glunten | fk | T | 26 | 30.0 | 10.0 | 7.0 | Rap | 10 | 0 | Ole Sørensen, Balstad |
| 60 Ms Brådd | fk | T | 33 | 29.0 | 10.0 | 5.0 | Bolind. | 8 | 0 | Hans Rist, Gravdal |
| 61 Må Leiken | fk | T | 29 | 24.0 | 7.0 | 4.0 | Brunv. | 5 | 0 | Andr. Pettersen, Leknes i Lofot. |
| 62 Ms Sjøliv | fk | T | 20 | 35.0 | 10.5 | 7.0 | Rap | 11 | 0 | Alfr. J Solheim, Leknes i Lofoten |
| 63 Ms Havbryn | kf | T | 27 | 31.0 | 10.5 | 4.0 | Helseth | 10 | 0 | Thoralf Olsen, Leknes i Lofoten |
| 64 10/å — | k | T | 06 | 29.0 | 7.0 | 2.5 | — | — | 0 | Ingv T Vitting, Gravdal |
| 65 Mk Braken | kh | T | 17 | 38.0 | 13.0 | 6.0 | Rap | 22 | 2 | P P Flåsen, Leknes i Lofoten |
| 66 SÅ — | k | T | 26 | 30.0 | 7.0 | 3.5 | — | — | 0 | S Abrahamsen, Leknes i Lofoten |
| 67 Ms Falken | fk | T | 27 | 28.0 | 9.0 | 5.0 | Populær | 6 | 0 | Bernhard Arntsen, Balstad |
| 68 Må Spurven | kf | T | 25 | 35.0 | 11.0 | 4.0 | Alpha | 11 | 0 | P Fredriksen, Fridheim |
| 69 8/å — | f | T | 20 | 27.0 | 5.0 | 2.0 | — | — | 0 | Hieronimus Karlsen, Leknes i Lof. |
| 70 8/å — | fk | T | 14 | 25.0 | 5.0 | 2.0 | — | — | 0 | Ingvart Johansen, Balstad |
| 71 Mk Lettvint | kf | T | 15 | 34.0 | 12.5 | 6.5 | Populær | 12 | 0 | Einar Kleppe, Gravdal |
| 72 Ms Vårsol | fk | T | 34 | 35.5 | 12.0 | 5.3 | Bolind. | 15 | 0 | Johan Voie m fl, Leknes i Lofoten |
| 73 Ms Ålken | fk | T | 27 | 29.0 | 10.0 | 4.5 | Brunv. | 10 | 0 | Petter Olsen, Leknes i Lofoten |
| 74 Mk Gribb | fk | T | 34 | 45.5 | 13.5 | 6.0 | Bolind. | 25 | 0 | Anton Olsen, Leknes i Lofoten |
| 75 8/å — | fk | T | 13 | 28.0 | 5.0 | 2.5 | — | — | 0 | Anna Hansen, Skotnes, Balstad |
| 76 Ms Brødrene | fk | T | 12 | 38.0 | 13.0 | 8.0 | Helseth | 20 | 2 | Schjønning Olsen m fl, Balstad |
| 77 Må Lomen | fk | T | 25 | 35.0 | 10.0 | 6.0 | Gideon | 8 | 0 | Sandrup O Wiik, Leknes i Lofot. |
| 78 Må Fram | fk | T | 24 | 29.0 | 9.0 | 5.0 | Bolind. | 8 | 0 | Harald Markussen, Gravdal |
| 79 10/å — | fk | T | 13 | 30.0 | 6.0 | 3.0 | — | — | 0 | Peder L Haukland, Fridheim |
| 80 Ms Fia | fk | T | 13 | 38.0 | 13.0 | 6.0 | Grei | 20 | 0 | Magnor Jakobsen, Balstad |
| 81 10/å — | k | T | 20 | 33.0 | 7.0 | 5.0 | — | — | 0 | Aksel Gundersen, Gravdal |
| 82 Ms Glimt | fk | T | 30 | 27.0 | 9.5 | 4.0 | Børr | 8 | 0 | Ludv. Mortensen Rise, Fridheim |
| 83 Ms Forsøk | fk | T | 34 | 23.0 | 7.5 | 2.5 | Sabb | 5 | 0 | Iver Pedersen Sund, Gravdal |
| 84 10/å — | k | T | 22 | 31.5 | 8.5 | 2.5 | — | — | 0 | Emelius Horn, Gravdal |
| 86 10/å — | fk | T | 13 | 28.0 | 6.0 | 4.0 | — | — | 0 | Einar Leite, Leknes i Lofoten |
| 87 10/å — | fk | T | 14 | 32.0 | 7.0 | 3.0 | — | — | 0 | Emelius Horn, Gravdal |
| 88 Ms Anna | fk | T | 11 | 31.0 | 11.0 | 6.0 | Populær | 6 | 1 | A Karlsen m fl, Fridheim |
| 89 Må Rap | fk | T | 14 | 31.0 | 8.0 | 4.0 | Rap | 6 | 1 | Kr Knutsen, Leknes i Lofoten |
| 90 Ms Havblik | kf | T | 37 | 31.0 | 11.0 | 4.0 | Helseth | 14 | 0 | Julius Juliussen m fl, Leknes i L. |
| 91 Ms Thor | kf | T | 25 | 35.0 | 11.5 | 3.5 | Rap | 11 | 0 | Schjønning Sivertsen, Leknes i L. |
| 92 8/å — | k | T | 14 | 28.0 | 6.5 | 3.0 | — | — | 0 | Anton H Sund, Gravdal |
| 93 Ms Forsøk | kf | T | 25 | 33.0 | 11.3 | 6.5 | Bolind. | 20 | 0 | Hans Hansen m fl, Balstad |
| 95 Ms Stavø | kf | T | 16 | 42.0 | 14.0 | 7.0 | Bolind. | 25 | 0 | Halfd. Stensen Haug, Gravdal |
| 96 Ms Balstad- guttan | fk | T | 30 | 32.0 | 10.0 | 4.0 | Brunv. | 10 | 0 | Kristian Iversen, Balstad |
| 97 Må Brødrene | kf | T | 25 | 32.0 | 10.4 | 5.0 | Wichm. | 8 | 0 | Ant Olsen m fl, Leknes i Lofoten |
| 98 Ms Storm | kf | T | 27 | 33.0 | 11.0 | 6.0 | Bolind. | 12 | 0 | Ole Hansen m fl, Leknes i Lofoten |
| 99 Ms Bleks | fk | T | 36 | 35.8 | 11.8 | 4.8 | Rapp | 17 | 0 | Harald Bøe, Leknes i Lofoten |
| 100 Ms Ula | fk | T | 36 | 34.0 | 12.0 | 5.5 | Levahn | 12 | 0 | Hans H Haug, Gravdal |



| Farkostens nummer, art og navn | Anvendelse | Materiale | Byggeår | Lengde | Bredde | Dybde | Maskin, navn | Antall HK | F. & fangstb. | Eierens (den korresponderende reders) navn og postadresse |
|-----------------------------------|------------|-----------|---------|--------|--------|-------|-----------------|-----------|---------------|--|
| 101 Mk Havlyd | k f | T | 28 | 38.5 | 12.5 | 5.5 | Nygrei | 20 | 1 | Trygve Pettersen, Balstad |
| 102 Ms Ruth | k f | T | 25 | 34.0 | 11.5 | 5.0 | Rap | 15 | 0 | A Pettersen Silsandvik, Gravdal |
| 103 Ms Helge | f k | T | 28 | 32.0 | 11.0 | 3.4 | Helseth | 10 | 0 | Helmer Hansen Sjøskar, Balsfjord |
| 104 Må Måken | f k | T | 32 | 24.0 | 8.0 | 4.0 | Brunv. | 7 | 0 | Halvd. Salomonsen, Leknes i Lof. |
| 108 Ms Skolpen | k f | T | 27 | 27.0 | 9.0 | 5.0 | Brunv. | 7 | 0 | Bjarne Pedersen, Balstad |
| 109 Må Fram | f k | T | 20 | 17.0 | 5.0 | 3.0 | C. Perf. | 4 | 0 | Edv. Pettersen, Balstad |
| 110 Ms Roald | f k | T | 22 | 25.0 | 8.0 | 5.0 | Wichm. | 6 | 0 | Hans Henriksen, Balstad |
| 111 Ms Smart | f k | T | 25 | 30.0 | 9.0 | 3.5 | Helseth | 10 | 1 | K Nikolaisen m fl, Leknes i Lofoten |
| 112 Ms Alken | k f | T | 24 | 35.0 | 11.0 | 5.4 | Bolind. | 12 | 0 | Jørgen Andersen, Leknes i Lofoten |
| 113 Ms Laxen | f k | T | 37 | 35.0 | 12.0 | 6.0 | Bolind. | 20 | 0 | Halvd. Jensen Haug, Gravdal |
| 114 Mk Polarfront | h t | T | 22 | 50.4 | 16.4 | 8.0 | Skandia | 40 | 2 | Magnus Berg m fl, Leknes i Lofot. |
| 115 Ms Flugt | f k | T | 31 | 30.0 | 11.0 | 4.0 | Rapp | 10 | 1 | Jens Haldorsen, Balstad |
| 116 Ms Viking | f k | T | 28 | 30.0 | 9.4 | 4.0 | Helseth | 8 | 0 | Aured Arntsen, Leknes i Lofoten |
| 117 Ms Terje | f k | T | 28 | 28.0 | 9.4 | 4.0 | Helseth | 10 | 0 | Jens J Valberget, Leknes i Lofot. |
| 118 Ms Havgull | f k | T | 28 | 32.0 | 11.0 | 5.0 | Helseth | 10 | 0 | M Hansen m fl, Leknes i Lofoten |
| 119 Mk Asp | f k | T | 19 | 39.0 | 13.0 | 6.0 | Helseth | 20 | 1 | Enevold Johansen Reine, Balstad |
| 121 Mk Breitind | f k | T | 28 | 38.4 | 12.5 | 5.2 | Bolind. | 20 | 1 | Hågen Hågensen m fl, Balstad |
| 122 Ms Nor | f k | T | 28 | 32.0 | 10.4 | 4.4 | Brunv. | 10 | 0 | E Jakobsen Flåsen, Leknes i Lof. |
| 123 Ms Klar | f k | T | 28 | 25.0 | 9.0 | 5.0 | Sabb | 5 | 0 | Thorleif Rist, Gravdal |
| 124 Ms Forsan ¹⁾ | f k | T | 24 | 26.2 | 9.2 | 4.2 | Elefant | 7 | 0 | Laurits O Skulbru, Leknes i Lof. |
| 125 Mk Astrid | f k | T | 15 | 39.0 | 12.5 | 6.3 | Bones | 18 | 0 | Edmann Rishaug, Gravdal |
| 126 Så | k | T | 16 | 32.0 | 7.0 | 2.0 | — | — | 0 | Hagen Lykseth m fl, Leknes i Lof. |
| 127 Mk Vårsol | f h | T | 32 | 46.0 | 14.7 | 6.8 | Nygrei | 35 | 0 | Sten Stensen, Balstad |
| 128 Mk Ernst | t | T | 11 | 37.0 | 12.5 | 6.5 | Levahn | 20 | 0 | Ingolf Pettersen, Gravdal |
| 129 Må Trygg | f k | T | 27 | 24.5 | 7.5 | 3.0 | Grei | 5 | 0 | Emil Jakobsen, Balstad |
| 130 Ms Leif | f k | T | 27 | 28.0 | 8.6 | 4.0 | Rapp | 7 | 0 | Håkon Skotnes m fl, Gravdal |
| 131 Ms Fram | f k | T | 29 | 35.0 | 11.5 | 5.0 | Bolind. | 15 | 0 | Christian K Bolle, Leknes i Lofot. |
| 132 Ms Kampen | f k | T | 28 | 31.0 | 10.0 | 5.4 | Nygrei | 14 | 0 | Johan Andersen, Fridheim |
| 133 Mk Sjøblom- | | | | | | | | | | |
| sten | f k | T | 20 | 36.0 | 15.5 | 5.5 | Wichm. | 12 | 0 | Hans Wetting, Gravdal |
| 134 Ms Ragnar | f k | T | 29 | 28.0 | 8.0 | 4.0 | Brunv. | 7 | 0 | Rolf Jentoft, Balstad |
| 135 Mk Breisund | f k | T | 15 | 36.0 | 12.0 | 7.0 | Union | 15 | 0 | Kristian Rist, Gravdal |
| 136 Ms Istind | f k | T | 29 | 33.0 | 11.0 | 5.0 | Brunv. | 16 | 0 | Hjalmar Hansen, Horn, Gravdal |
| 137 Ms Odvar | f k | T | 33 | 26.0 | 9.0 | 4.0 | Gideon | 8 | 0 | Hjalmar Havaaldsen, Balstad |
| 139 Ms Enig | f k | T | 29 | 33.0 | 11.0 | 5.0 | Volda | 14 | 0 | Lennert Pedersen m fl, Gravdal |
| 141 Ms Knubben | f k | T | 29 | 30.0 | 10.0 | 4.0 | Bolind. | 10 | 0 | Rolf Rist, Gravdal |
| 142 Ms Angel | f k | T | 30 | 28.0 | 10.0 | 4.4 | Grei | 9 | 0 | Magnor Jakobsen, Balstad |
| 143 Mk Kg. Sverre ²⁾ | f k | T | 13 | 40.0 | 12.4 | 9.0 | Bolind. | 18 | 1 | Torleif Rist, Gravdal |
| 144 Ms Domen | f k | T | 30 | 32.0 | 11.0 | 5.0 | Gideon | 14 | 0 | Johan Johansen, Balstad |
| 145 Ms Angell | f k | T | 30 | 32.0 | 10.4 | 5.0 | Brunv. | 10 | 0 | Ragnvald Berg m fl, Balstad |
| 146 Ms Flugt | f k | T | 30 | 28.0 | 10.0 | 4.5 | Rap | 10 | 0 | Ottar Fredriksen, Gravdal |
| 148 Ms Elna | f k | T | 30 | 32.0 | 11.0 | 5.5 | Helseth | 14 | 0 | Markus Markussen, Gravdal |
| 149 Ms Nyken | f k | T | 30 | 30.0 | 10.0 | 4.0 | Brunv. | 10 | 0 | Rolf Bendiksen m fl, Gravdal |
| 151 10/å | — | f | T | 30 | 28.0 | 6.0 | 3.0 | — | — | Mathias Johansen, Balstad |
| 152 Må Egil | f k | T | 30 | 20.0 | 6.8 | 2.0 | Gideon | 3 | 0 | E Fredriksen, Skotnes, Balstad |
| 153 Ms Forsøk | f k | T | 27 | 28.0 | 8.8 | 2.6 | Helseth | 6 | 0 | Enok Ludvigsen, Balstad |
| 154 Mk Ørnen | k t | T | 11 | 43.0 | 14.0 | 7.0 | Bolind. | 12 | 0 | Karl Pettersen, Gravdal |
| 155 Mk Levan | f k | T | 26 | 35.0 | 10.0 | 5.0 | Levahn | 10 | 0 | Lars Hansen, Skotnes, Balstad |

1/ Omb. 1928. 2/ Omb. 1930.

«Hvalmerket» redskap for alslags fiske
JOHAN HANSENS SØNNER

Fagerheims Fabriker

Telegr.adr.: „FAGERHEIMS“ BERGEN

TELEFON: 10727



| Farkostens nummer, art og navn | Anvendelse | Materiale | Byggeh. | Lengde | Bredde | Dybde | Maskin, navn | Anvendelse | F. & fangstb. | Eierens (den korresponderende reders) navn og postadresse |
|-----------------------------------|------------|-----------|---------|--------|--------|-------|-----------------|------------|---------------|--|
| N-BØ. Bø merkedistrikt. | | | | | | | | | | |
| 1 Mk Real | fk | T | 16 | 37.5 | 12.5 | 6.3 | Skandia | 20 | 2 | Herman Johnsen, Bø i Vesterålen |
| 2 Ms Urtind | kf | T | 35 | 35.5 | 11.7 | 6.0 | Helseth | 15 | 1 | A Juliusen m fl, Eidet i Vesterålen |
| 3 Mk Glimt | kf | T | 28 | 43.0 | 14.0 | 6.5 | Wichm. | 25 | 1 | Johan Olsen m fl, Bø i Vesterålen |
| 4 Mk Falken 2 | kf | T | 25 | 48.0 | 15.5 | 7.0 | Wichm. | 25 | 3 | Reidar Hansen m fl, Eidet i V.ålen |
| 5 Mk Havleik | hkff | T | 19 | 46.0 | 16.2 | 8.5 | Wichm. | 30 | 5 | Peder Bjugn m fl, Straumsjøen |
| 6 Mk Sopen | hkff | T | 15 | 45.0 | 14.0 | 6.0 | Bones | 25 | 4 | Nikolai Hansen, Straumsjøen |
| 7 Mk Brødrenes | | | | | | | | | | |
| Prøve | hkff | T | 17 | 38.0 | 13.5 | 6.0 | Bones | 18 | 4 | John Johnsen, Straumsjøen |
| 8 Mk Storegga | hkff | T | 15 | 42.0 | 14.3 | 7.0 | Populær | 35 | 4 | H Sørensen m fl, Bø i Vesterålen |
| 9 Mk Fram | hkff | T | 16 | 37.0 | 13.0 | 6.0 | Rapp | 20 | 1 | M Villadsen, Straumsjøen |
| 10 Mk Børingen | kf | T | 30 | 42.5 | 14.0 | 6.3 | Wichm. | 20 | 2 | Ingvald Bardo, Straumsjøen |
| 11 Mk Hornfjell ¹⁾ | hkff | T | 14 | 56.0 | 14.5 | 6.5 | Wichm. | 25 | 4 | Martin Steffensen, Bø i Vesterålen |
| 13 Mk Skarholmen | hkff | T | 19 | 39.0 | 13.0 | 7.0 | Rapp | 29 | 4 | S Pødersen m fl, Skårvågen i V.ålen |
| 14 Ms Stormfuglen | kf | T | 26 | 32.0 | 10.5 | 5.0 | Wichm. | 8 | 0 | Johan Iversen, Bø i Vesterålen |
| 15 Ms Venus | kf | T | 34 | 36.5 | 12.0 | 5.5 | Populær | 12 | 1 | Willads Thorsen, Guvåg |
| 16 Mk Charles | kf | T | 25 | 37.0 | 11.5 | 6.0 | Gideon | 15 | 0 | Paul E Stene m fl, Bø i Vesterålen |
| 17 Mk Havfrua | kf | T | 26 | 41.0 | 14.0 | 6.5 | Wichm. | 20 | 1 | Nic. Klausen, Fjørsvoll, Bø i V.ålen |
| 20 Ms Alken | kft | T | 15 | 43.0 | 14.5 | 6.0 | Bergs. | 28 | 0 | J Eriksen m fl, Bø i Vesterålen |
| 21 Mk Brødrene | kf | T | 28 | 43.0 | 14.0 | 6.5 | Wichm. | 25 | 3 | Hans With, Eidet i Vesterålen |
| 22 Mk Nordlys | hkff | T | 19 | 41.0 | 13.7 | 7.0 | Finnøy | 20 | 3 | H Torbergesen m fl, Bø i V.ålen |
| 23 Må Trygg | kf | T | 31 | 21.0 | 6.0 | 5.0 | Sabb | 3 | 0 | Sofus Johnsen, Bø i Vesterålen |
| 24 Ms Storey ²⁾ | kf | T | 11 | 37.0 | 13.0 | 6.5 | Rap | 15 | 1 | Ragnvald Hansen, Ringstad |
| 25 Ms Marie | kf | T | 16 | 33.0 | 11.0 | 5.0 | Wichm. | 12 | 0 | F Fredriksen m fl, Nykvåg |
| 26 Mk Rover | hkff | T | 36 | 67.0 | 17.0 | 9.0 | Union | 40 | 0 | Bj Eriksen m fl, Bø i Vesterålen |
| 27 Mk Falken | hkff | T | 18 | 50.0 | 15.0 | 7.0 | Nygrei | 40 | 3 | J Antonsen, Bø i Vesterålen |
| 30 Mk Tross | kh | T | 02 | 60.2 | 17.7 | 7.7 | Munkt. | 40 | 0 | Håkon Lockert, Bø i Vesterålen |
| 31 Mk Heimland | kf | T | 34 | 44.0 | 14.0 | 7.0 | Wichm. | 25 | 4 | Hilmar Lauritzen, Guvåg |
| 32 Mk Havellen | kf | T | 26 | 41.8 | 14.0 | 6.0 | Union | 30 | 2 | A Tobiassen m fl, Eidet i V.ålen |
| 33 Mk Heda | kf | T | 23 | 31.0 | 9.0 | 5.0 | Bones | 8 | 0 | Sigvart Hansen, Hovden |
| 34 Må Populær | kf | T | 16 | 24.0 | 6.0 | 3.5 | Populær | 4 | 0 | John Olsen m fl, Bø i Vesterålen |
| 35 Mk Snøgg | kf | T | 11 | 37.0 | 13.0 | 6.5 | Rapp | 20 | 0 | Ove Johnsen Haugsnes, Guvåg |
| 36 Mk Vikingen | kf | T | 17 | 38.0 | 13.0 | 6.5 | Populær | 20 | 1 | A Robertsen, Bø i Vesterålen |
| 38 Ms Alfhild | kf | T | 14 | 36.0 | 12.5 | 6.0 | Bolind. | 20 | 2 | Alf Villumsen m fl, Nykvåg |
| 39 Mk Havhesten | hkff | T | 16 | 41.5 | 14.0 | 7.5 | Wichm. | 25 | 3 | W Klausen m fl, Straumsjøen |
| 40 Mk Spjøten | kf | T | 23 | 48.0 | 15.0 | 8.0 | Wichm. | 30 | 4 | Kr. Nilsen m fl, Eidet i V.ålen |
| 41 Mk Moder | kf | T | 36 | 48.0 | 15.0 | 8.0 | Wichm. | 40 | 1 | Sv. Pettersen m fl, Eidet i V.ålen |
| 42 Må Prøven | kf | T | 35 | 21.5 | 7.0 | 3.5 | Sabb | 5 | 1 | Joh. O Søberg, Eidet i Vesterålen |
| 43 Mk Øisten | hkff | T | 15 | 39.0 | 13.0 | 7.0 | Populær | 20 | 2 | J Johansen m fl, Bø i Vesterålen |
| 44 Ms Glimt | kf | T | 28 | 34.2 | 11.3 | 5.6 | Union | 15 | 1 | S Johansen m fl, Skårvåg, i V.ålen |
| 45 Mk Hebe | kf | T | 36 | 40.0 | 13.5 | 8.0 | Populær | 20 | 4 | Jentoft Hansen m fl, Bø i V.ålen |
| 46 Ms Aase | f | T | 30 | 26.0 | 9.0 | 4.0 | Bones | 8 | 0 | Heggelund Johnsen, Bø i V.ålen |
| 47 Må Snarseth | t | T | ? | 38.0 | 10.0 | 3.0 | Bolind. | 10 | 0 | Hagen Johnsen, Bø i Vesterålen |
| 49 Mk Alken | kf | T | 16 | 37.0 | 13.0 | 6.5 | Wichm. | 12 | 1 | Olaf Antonsen, Nykvåg |
| 50 Må Teisten | kf | T | 23 | 20.0 | 6.0 | 4.0 | Wichm. | 2 | 0 | Øistein J Haugsnes m fl, Guvåg |
| 51 Må Skreien | f | T | 25 | 26.0 | 8.0 | 2.5 | Grei | 8 | 0 | Sofus Kristiansen, Straumsjøen |
| 53 Mk Nordlys | kf | T | 25 | 40.0 | 13.5 | 6.0 | Wichm. | 20 | 0 | Lars Lockert, Eidet i Vesterålen |
| 54 Mk Nordlys | kf | T | 20 | 45.0 | 14.5 | 7.0 | Rap | 25 | 1 | Eliot Sørensen m fl, Bø i V.ålen |
| 55 Mk Falken | kf | T | 16 | 39.0 | 13.2 | 6.2 | Populær | 16 | 0 | Alfr. Lauritsen m fl, Bø i V.ålen |

1) Omb. 1934. 2) Omb. 1924.

Forlang CAMPBELL ANDERSEN'S FISKEREDSKAPER

MONTERT NOT — NOTLIN — TAUG — SNØRER ETC.

Telegr.adr. Campelco — Rikstelefon 10423. Fabrikk og barkeri 99100.

| Farkostens nummer, art og navn | Anvendelse | Materiale | Byggear | Lengde | Bredde | Dybde | Maskin, navn | Antall HK | F. & fangstb. | Eierens (den korresponderende reders) navn og postadresse |
|-----------------------------------|------------|-----------|---------|--------|--------|-------|-----------------|-----------|---------------|--|
| 56 Må — | f | T | 27 | 22.0 | 7.0 | 5.0 | Wichm. | 3 | 0 | Eliot Bentsen, Bø i Vesterålen |
| 57 Mk Ramberg | k f | T | 27 | 40.0 | 13.0 | 6.0 | Brunv. | 24 | 2 | Hagb. Nilsen, Eidet i Vesterålen |
| 58 Må Vikran | f | T | 34 | 18.0 | 5.5 | 3.0 | F. M. | 3 | 0 | Peder Jensen, Bø i Vesterålen |
| 59 Mk Jørgenfjord | k f | T | 16 | 38.0 | 12.7 | 7.0 | Skandia | 25 | 2 | Olaf Johansen, Ringstad |
| 60 Mk Mågen | k f | T | 17 | 40.0 | 12.5 | 7.0 | J. Munkt. | 22 | 2 | Eivind Pedersen, Bø i Vesterålen |
| 61 Mk Egil | f k | T | 37 | 40.0 | 13.3 | 6.5 | Rapp | 24 | 1 | Martin Ellingsen, Eidet i V.ålen |
| 62 Må Gråbjørn ¹ | t | T | 30 | 42.0 | 17.0 | 6.0 | Bolind. | 15 | 0 | Håkon Lockert, Bø i Vesterålen |
| 63 Ms Svanen 2 | k f | T | 36 | 29.0 | 10.0 | 4.0 | Gideon | 8 | 0 | Iver Pedersen, Ringstad |
| 64 Ms Terje Viken | k f | T | 30 | 24.0 | 8.0 | 6.0 | Bolind. | 5 | 0 | Bertrand Evensen, Hovden |
| 65 Mk Ørn | k f | T | 28 | 40.8 | 13.0 | 7.0 | Rap | 22 | 2 | A Thomassen m fl. Skårvåg i V. |
| 67 Mk Havbrott | k f h | T | 37 | 44.0 | 14.0 | 7.0 | Union | 30 | 2 | Ingv. Johnsen m fl. Bø i V.ålen |
| 68 Mk Ørnen | f k | T | 14 | 40.0 | 13.5 | 5.5 | Populær | 16 | 4 | P Hansen, Bø i Vesterålen |
| 69 Mk Lundheim | k h f | T | 18 | 40.0 | 13.5 | 6.7 | Wichm. | 16 | 2 | S Lundhaug m fl, Straumsjøen |
| 70 Mk Fakstind | k f | T | 21 | 41.7 | 13.5 | 7.0 | Rap | 29 | 3 | Jens Nilsen, Eidet i Vesterålen |
| 72 Mk Brødrene | k f | T | 15 | 38.0 | 13.0 | 6.0 | Populær | 16 | 1 | Ingv. Solvik, Bø i Vesterålen |
| 73 Mk Skandsen | k f | T | 16 | 38.0 | 13.0 | 6.0 | Populær | 16 | 1 | J Johansen m fl, Ringstad |
| 74 Ms Jarle | k f | T | 34 | 37.0 | 12.0 | 7.0 | Skandia | 30 | 3 | Jens Steffensen, Ringstad |
| 75 Ms Måsen | k f | T | 35 | 28.0 | 10.0 | 3.0 | Bønes | 6 | 1 | Aug Nikolaisen m fl, Eidet i V.ålen |
| 78 Ms Aslaug | k f | T | 34 | 28.0 | 9.5 | 5.5 | Union | 7 | 1 | K Ellingsen, Eidet i Vesterålen |
| 79 Mk Skreien | k f | T | 27 | 41.5 | 13.0 | 6.5 | Union | 20 | 0 | J Stefansen m fl, Skårvåg i V.ålen |
| 80 Ms Havsund | k | T | 34 | 34.0 | 11.5 | 5.0 | Bolind. | 20 | 2 | Angell Malnes m fl, Hovden |
| 81 Mk Frigg | k f | T | 29 | 39.0 | 12.5 | 6.0 | Helseth | 20 | 3 | Sigvart Hansen m fl, Hovden |
| 82 Mj Elvira | k f t | T | 17 | 54.1 | 19.4 | 7.4 | Grei | 20 | 2 | H K R Nicolaisen, Bø i V.ålen |
| 83 Må Borghild | k f | T | 32 | 22.0 | 6.5 | 3.0 | Sabb | 5 | 0 | Olav Ramberg, Bø i Vesterålen |
| 84 Må Nordkap | k f | T | 21 | 22.0 | 7.0 | 3.0 | Populær | 3 | 0 | Nikolai Johansen, Guvåg |
| 85 Mk Arne | k f | T | 31 | 42.0 | 13.5 | 3.6 | Grei | 25 | 2 | Anton Jakobsen, Bø i Vesterålen |
| 86 Ms Sjøliv | k f | T | 28 | 34.0 | 11.4 | 5.0 | Rap | 14 | 0 | Anton Kristensen, Ringstad |
| 87 Ms Gunvor | k f | T | 28 | 23.0 | 8.0 | 5.0 | Wichm. | 12 | 1 | Torstein Jakobsen m fl, Bø i V.ålen |
| 91 Mk Sjøblomsten | k f | T | 28 | 37.0 | 12.0 | 5.5 | Union | 15 | 1 | R Roarsen m fl, Bø i Vesterålen |
| 93 Må Viggo | k f | T | 35 | 20.0 | 6.0 | 3.0 | Sabb | 3 | 0 | Karl Sannes, Bø i Vesterålen |
| 94 Mk Neptun | k f | T | 21 | 38.0 | 13.0 | 6.5 | Wichm. | 16 | 0 | J Willadsen, Eidet i Vesterålen |
| 95 Ms Viljen | k f | T | 36 | 27.0 | 9.0 | 4.5 | Union | 7 | 1 | O Martinussen m fl, Eidet i V.ålen |
| 96 Mk Mor | k f | T | 36 | 44.5 | 14.0 | 7.0 | Brunv. | 35 | 3 | John Svendsen m fl, Eidet i V.ålen |
| 97 Mk Breitind | h k | T | 37 | 70.0 | 18.0 | 9.5 | Wichm. | 70 | 2 | K Gregersen m fl, Bø i V.ålen |
| 101 Ms Sabben | k f | T | 36 | 25.0 | 8.0 | 5.0 | Sabb | 5 | 1 | Walter Johansen, Eidet i V.ålen |
| 102 Må Lilleper | f k | T | 32 | 19.5 | 7.5 | 3.0 | Bønes | 4 | 0 | Thomas Thobiassen, Hovden |
| 103 Ms Heim | k f | T | 30 | 33.0 | 11.0 | 5.0 | Brunv. | 12 | 0 | Ludvig Endresen, Guvåg |
| 104 Mk Nordhav | k f | T | 22 | 38.0 | 13.0 | 7.7 | Brunv. | 24 | 1 | R Jakobsen, Eidet i Vesterålen |
| 105 Mk Idun | k f | T | 22 | 38.0 | 13.0 | 6.0 | Wichm. | 20 | 3 | H Lauritsen, Guvåg |
| 106 Ms Langfjord | k f t | T | 14 | 45.5 | 15.5 | 8.5 | Wichm. | 25 | 4 | Arne Jensen, Uvåg, Ringstad |
| 107 Mk Havbrott | k f | T | 22 | 42.0 | 14.0 | 6.5 | Union | 30 | 0 | T Tobiasen m fl, Eidet i Vesterålen |
| 108 Mk Hermod | k f | T | 22 | 41.0 | 14.0 | 7.0 | Wichm. | 25 | 0 | Andreas Wiik m fl, Hovden |
| 109 Mk Teisten | k f | T | 22 | 38.5 | 13.3 | 6.5 | Rapp | 20 | 2 | Martin Hansen m fl, Ringstad |
| 110 Ms Terje | k f | T | 34 | 28.0 | 9.0 | 4.5 | Wichm. | 5 | 1 | Ove Johannessen, Haugsnes, Guvåg |
| 111 Må Fix | k f | T | 32 | 21.0 | 8.0 | 5.0 | Fix | 4 | 0 | Karelius Rothe Fore, Bø i V.ålen |
| 112 Mk Sjøblomsten | k f | T | 22 | 40.0 | 13.0 | 6.0 | Rapp | 24 | 1 | R Myhre, Eidet i Vesterålen |
| 114 Må Forsøk | k f | T | 32 | 22.0 | 7.3 | 4.4 | Sabb | 3 | 1 | K Johnsen, Eidet i Vesterålen |
| 115 Mk Ariadne | k f | T | 30 | 38.0 | 12.5 | 6.0 | Union | 20 | 1 | M Leonhardsen, Bø i Vesterålen |

1) Omb. 1935.

KJØPER I FAST REGNING:

SILD, FISK, TRAN OG ROGN.

SALG AV TOMTØNDER OG SALT.

STRØNSTAD & Co. A.s

— BERGEN —

Telef. nr. 12 767. - Telegr.adr.: Strønstad.

| Farkostens nummer, art og navn | Anvendelse | Materiale | Byggeår | Langde | Bredde | Dybde | Maskin, navn | Antall HK | F. & fangstb. | Eierens (den korresponderende reders) navn og postadresse |
|-----------------------------------|------------|-----------|---------|--------|--------|-------|-----------------|-----------|---------------|--|
| 116 Mk Havsulen | k f | T | 22 | 40.0 | 13.5 | 6.5 | Munkt. | 28 | 0 | Toralv Hansen, Straumsjøen |
| 117 Ms Alken | k f | T | 31 | 27.0 | 8.5 | 3.0 | Bones | 6 | 0 | Trygve Karlsen, Haugsnes i Bø |
| 118 Mk Norafjell | k f | T | 22 | 46.0 | 15.7 | 7.6 | Finnøy | 34 | 4 | Reinholdt Ingebrigtsen m fl, Bø i V |
| 120 Mk Erling | k f | T | 28 | 40.0 | 13.5 | 6.0 | Skandia | 40 | 2 | Joakim Remmæ, Guvåg |
| 121 Mk Nordstjer- nen | k f | T | 20 | 43.5 | 14.0 | 7.3 | Rap | 22 | 3 | Julius Langmo m fl, Straumsjøen |
| 122 Mk Havbryn | k f | T | 23 | 42.0 | 14.0 | 7.2 | Brunv. | 20 | 3 | A Wilhelmsen m fl, Straumsjøen |
| 123 Mk Arvid | k f | T | 10 | 41.0 | 12.4 | 8.0 | Bolind. | 12 | 2 | A Jakobsen, Bø i Vesterålen |
| 124 Mk Vesthavet | k f | T | 22 | 41.0 | 13.3 | 7.0 | Brunv. | 20 | 2 | A P Fagerhaug, Straumsjøen |
| 125 Mk Svestsaren | k f | T | 22 | 40.0 | 13.5 | 7.0 | Brunv. | 20 | 2 | P Pedersen m fl, Skårvågen i V.ålen |
| 128 Mk Mårsund | k f | T | 23 | 40.0 | 13.5 | 6.7 | Bones | 25 | 0 | Egil Mårsund, Bø i Vesterålen |
| 129 Mk Erna | k f | T | 23 | 40.0 | 13.5 | 6.2 | Rap | 24 | 0 | Sverre H Rønnes m fl, Guvåg |
| 130 Må — | k f | T | 30 | 22.0 | 7.0 | 4.0 | Sabb | 3 | 0 | Ø Johnsen Sund, Eidet i V.ålen |
| 131 Mk Tryg 2 | k f | T | 23 | 40.0 | 13.5 | 7.0 | Finnøy | 18 | 2 | A Jacobsen m fl, Bø i Vesterålen |
| 132 Mk Havdur | h k f | T | 23 | 42.0 | 14.0 | 7.5 | Skandia | 50 | 3 | R Robertsen m fl, Bø i Vesterålen |
| 133 Mk Signal | k f | T | 29 | 42.5 | 14.0 | 6.5 | Skandia | 30 | 1 | Ole O Grindstadsjø m fl, Bø i V.ålen |
| 134 Mk Harald | k f | T | 23 | 39.0 | 13.0 | 7.0 | Rapp | 24 | 0 | H Hermansen, Guvåg |
| 135 Mk Snar | k f | T | 35 | 20.0 | 7.0 | 4.0 | Sabb | 3 | 0 | Fr. Jensen, Farveis, Bø i V.ålen |
| 138 Mk Åse | h k f | T | 20 | 51.0 | 15.0 | 7.7 | Bolind. | 32 | 4 | Bj Ludvigsen m fl, Bø i Vesterålen |
| 139 Mk Rørland | h k f | T | 18 | 42.0 | 14.5 | 7.0 | Grei | 25 | 3 | Kaurin Andersen, Bø i Vesterålen |
| 141 Ms Astrid | k f | T | 31 | 37.8 | 11.0 | 4.5 | Wichm. | 6 | 0 | H Johnsen m fl, Bø i Vesterålen |
| 142 Må Viking | k f | T | 24 | 26.0 | 8.0 | 3.0 | Bones | 6 | 0 | P Guneriusen, Bø i Vesterålen |
| 143 Mk Parat | k f | T | 24 | 40.5 | 13.8 | 6.0 | Rap | 22 | 4 | H Larsen m fl, Straumsjøen |
| 145 Mk Nordland | h k f | T | 25 | 39.0 | 13.5 | 6.0 | Wichm. | 20 | 2 | Kr Pedersen Føre m fl, Bø i V.ålen |
| 146 Mk Sjøliv 2 | h k f | T | 25 | 44.0 | 14.6 | 7.0 | Populær | 25 | 4 | J Nikolaysen m fl, Guvåg |
| 147 Mk Brødrene | k f | T | 17 | 37.9 | 15.0 | 6.9 | Finnøy | 23 | 1 | Bård Sørnsen m fl, Bø i V.ålen |
| 150 Mk Tennholmen | k f | T | 25 | 42.0 | 14.0 | 7.0 | Grei | 25 | 1 | Aksel N Haugen m fl, Eidet i V.ålen |
| 152 Mk Høyken | k f | T | 25 | 42.0 | 14.0 | 7.0 | Brunv. | 24 | 4 | A Klausen Hole, Straumsjøen |
| 153 Mk Moder | k f | T | 29 | 41.0 | 13.5 | 6.5 | Union | 20 | 1 | Jentoft Remme, Guvåg |
| 156 Mk Klakken | k f | T | 25 | 43.0 | 14.0 | 7.0 | Record | 25 | 2 | Ove Hansen m fl, Skårvågen i V.å |
| 157 Mk Olaf | k f | T | 36 | 36.5 | 12.0 | 6.0 | Rekord | 20 | 1 | K Relertsen, Bø i Vesterålen |
| 159 Mk Nordlys | k f | T | 25 | 45.0 | 14.5 | 7.3 | Wichm. | 25 | 4 | Karl A Øjord m fl, Straumsjøen |
| 161 Mk Litløy | k f | T | 32 | 30.0 | 10.5 | 5.0 | Wichm. | 10 | 1 | Peder Jenssen, Bø i Vesterålen |
| 162 Ms Samhold | k f | T | 37 | 28.0 | 10.0 | 4.0 | Bolind. | 10 | 0 | Kaurin Juliussen, Eidet i V.ålen |
| 163 Mk Skjærgård | k f | T | 26 | 44.0 | 14.5 | 7.3 | Rap | 30 | 3 | Ingv Andersen m fl, Straumsjøen |
| 165 S/å — | f | T | 27 | 27.0 | 5.0 | 3.0 | — | — | 0 | Anton Moe, Bø i Vesterålen |
| 166 Ms Trygg | h k | T | 33 | 33.0 | 11.0 | 5.0 | Rap | 14 | 1 | Johan Christiansen, Nykvåg |
| 167 Må Kåre | k f | T | 23 | 22.0 | 8.0 | 4.0 | Sterk | 4 | 0 | Martin Albrigtsen, Ringstad |
| 170 Ms Sjøgutten | f | T | 30 | 23.0 | 8.3 | 3.0 | Sterk | 5 | 0 | Alf Hansen, Bø i Vesterålen |
| 172 Ms Sabben | k f | T | 30 | 23.0 | 7.5 | 2.5 | Sabb | 5 | 0 | Anton Ellingsen, Bø i Vesterålen |
| 175 Mk Bolgen | k f | T | 24 | 38.0 | 13.0 | 6.7 | Rap | 15 | 1 | Martin Endresen, Eidet i V.ålen |
| 176 Mk Laila | k f | T | 34 | 40.0 | 13.0 | 6.5 | Union | 20 | 0 | Peder Hansen, Hovden |
| 177 Ms Sjøgutten | k f | T | 32 | 30.0 | 10.0 | 5.0 | Union | 10 | 1 | H Sakariassen, Bø i Vesterålen |
| 178 Ms Havfru 2 | k f | T | 32 | 34.0 | 12.0 | 5.0 | Rap | 14 | 3 | Nikolai Robertsen, Straumsjøen |
| 179 Ms Havdur | k f | T | 32 | 29.0 | 11.0 | 4.0 | Rap | 14 | 1 | Magnus Pedersen, Guvåg |

Den Gjensidige Forsikringsforening „Nordlys“, Bodø

| Farkostens nummer, art og navn | Anvendelse | Materiale | Byggear | Lengde | Bredde | Dybde | Maskin, navn | Antall HK | F. & fangstb. | Eierens (den korresponderende reders) navn og postadresse |
|-------------------------------------|------------|-----------|---------|--------|--------|-------|-----------------|-----------|---------------|--|
| N-DA. Drevja merkedistrikt. | | | | | | | | | | |
| 1 10/å — | k | T | 26 | 30.0 | 7.0 | 2.0 | — | — | 0 | Matias Drevland, Holandsvika |
| 3 10/å — | k | T | 27 | 30.0 | 7.0 | 2.0 | — | — | 0 | Tormod Hatten, Fustvatnet |
| 4 8/å — | k | T | 20 | 25.0 | 5.5 | 2.3 | — | — | 0 | K Strømsås m fl, Fustvatnet |
| 5 Mk Kåre | k | T | 34 | 38.2 | 11.6 | 5.6 | Heimdal | 20 | 0 | Emil Vikdal, Holandsvika |
| 6 Ms Heimen ¹⁾ | k | T | 19 | 37.0 | 12.0 | 5.0 | Rap | 17 | 0 | Arthur Olsen, Utnes, Holandsvika |
| 7 10/å — | k | T | 12 | 29.6 | 6.2 | 2.3 | — | — | 0 | Oskar Solvang, Holandsvika |
| N-D. Dverberg merkedistrikt. | | | | | | | | | | |
| 1 Mk Soltind | h k | T | 37 | 40.0 | 12.8 | 6.4 | Brunv. | 24 | 1 | Wilm. Helmersen m fl, Nordmjele |
| 2 Mk Gudrun | h k | T | 24 | 39.5 | 12.5 | 5.7 | Union | 20 | 0 | O Helmersen, Nordmjele |
| 3 Mk Ole Elvan | h k | T | 32 | 41.5 | 12.5 | 6.3 | Bønes | 22 | 2 | Otta Elvan m fl, Nordmjele |
| 4 Ms Uræd | h k | T | 11 | 33.0 | 11.3 | 6.0 | Wichm. | 25 | 0 | Anton Clausen m fl, Nordmjele |
| 5 Ms Hutt | f k | T | 25 | 36.0 | 10.0 | 3.0 | Wichm. | 10 | 0 | Hartvik Vedal m fl, Dverberg |
| 6 Ms Sjøgutten | k f | T | 31 | 27.0 | 9.0 | 4.2 | Helseth | 8 | 0 | Olaf Dahl, Nordmjele |
| 7 Ms Bjørg | h k | T | 15 | 36.5 | 12.3 | 5.3 | Union | 20 | 0 | Hans Hallevik m fl, Risøyhamn |
| 8 Må Sonja | k f | T | 31 | 20.0 | 7.0 | 4.0 | Sterk | 4 | 0 | Einar I Skogvoll m fl, Dverberg |
| 9 Ms Glimt | f k | T | 28 | 28.3 | 9.3 | 4.2 | Glimt | 5 | 0 | Aksel Karlsen Stave, Nordmjele |
| 10 Må Sjøbor | f k | T | 34 | 24.0 | 8.0 | 4.0 | Sabb | 5 | 0 | Hilmar A Sellevold, Dverberg |
| 11 Ms Vally | h k | T | 32 | 34.5 | 11.0 | 5.4 | Bolind. | 15 | 1 | Hagb Jensen Stave, Nordmjele |
| 12 Ms Knut | f | T | 34 | 26.0 | 8.0 | 5.0 | Rap | 6 | 0 | Knut Larsen, Stave, Nordmjele |
| 13 Mk Alken | k f | T | 16 | 38.0 | 13.0 | 6.0 | Alpha | 14 | 1 | Alb Ped. Sellevold m fl, Dverberg |
| 14 Mk Sjøskvet | h k | T | 29 | 38.0 | 12.5 | 6.0 | Union | 20 | 0 | Hilmar A Sellevold, Dverberg |
| 15 Mk Caperen | h k | T | 18 | 38.0 | 12.0 | 5.0 | Rap | 18 | 2 | Celius Nilsen m fl, Nordmjele |
| 16 Mk Alken | h k | T | 14 | 35.0 | 13.0 | 6.1 | Bolind. | 15 | 2 | Oluf Nilsen, Kvalnesberget |
| 17 Ms Bill | k f | T | 34 | 27.0 | 8.3 | ? | Sterk | 7 | 0 | Karl Olsen Myhre m fl, Dverberg |
| 18 Ms Marit | k f | T | 34 | 26.0 | 8.2 | 4.2 | Sabb | 5 | 0 | Mikal Enoksen, Nordmjele |
| 19 Ms Real | h k | T | 14 | 36.0 | 11.5 | 4.9 | Alpha | 14 | 0 | Bernh. Kaurin, Saura, Dverberg |
| 20 Mk Havglimt | h k | T | 37 | 47.0 | 14.0 | 6.8 | Brunv. | 35 | 0 | Karolius Helmersen, Nordmjele |
| 21 Mk Liv | f k | T | 24 | 38.0 | 12.0 | 5.3 | Wichm. | 16 | 0 | N Kristiansen m fl, Risøyhamn |
| 35 Ms Havhesten | h k | T | 11 | 36.0 | 12.0 | 5.0 | Alpha | 14 | 2 | Jentoft Kristiansen, Dverberg |
| 37 Ms Varholmen | h k | T | 21 | 39.8 | 12.0 | 5.8 | Bønes | 18 | ? | K Helmersen, Nordmjele |
| 51 Ms Bara | k f t | T | 09 | 46.0 | 16.0 | 8.0 | Grei | 35 | 4 | Ove Sellevold, Dverberg |
| 66 Ms Andfjord | k f | T | 12 | 36.0 | 12.5 | 7.0 | Wichm. | 16 | 1 | Richard A m fl, Dverberg |
| 74 Mk Lomen | h k | T | 12 | 37.0 | 12.0 | 6.0 | Union | 20 | 2 | H Torstensen m fl, Risøyhamn |
| 97 Mk Heimly | k f | T | 24 | 38.0 | 12.3 | 5.4 | Wichm. | 16 | 1 | J Gansmoe m fl, Dverberg |
| N-DS. Dønnes merkedistrikt. | | | | | | | | | | |
| 1 Mk Olav | k f | T | 24 | 33.5 | 10.5 | 5.0 | Gideon | 8 | 0 | E Brandsnes m fl, Nordøyvågen |
| 2 Må Pilen | k f | T | 33 | 23.0 | 7.0 | 4.0 | Populær | 4 | 0 | Benjamin Jensen, Åsvær |
| 3 Ms Anne | k | T | 36 | 33.0 | 11.0 | 5.3 | Union | 15 | 1 | Otelius Sund, Kopardal |
| 4 Mk Ragna | k | T | 15 | 26.0 | 10.5 | 4.6 | Gideon | 8 | 1 | P Kr Pedersen, Åsvær |
| 5 Mk Reidar | f k | T | 16 | 26.0 | 7.3 | 3.5 | Populær | 8 | 0 | Reidar Strømmen, Torsvikvågen |
| 6 Ms Klausul | k f | T | 36 | 25.7 | 9.0 | 4.0 | Sabb | 5 | 0 | A Pedersen m fl, Nordvika i Helgel. |
| 7 Sā Neptun | k | T | 36 | 22.5 | 7.7 | 3.8 | — | — | 0 | Karl Nilsen m fl, Husby |
| 8 Ms Lyna | k h | T | 15 | 40.0 | 14.0 | 6.0 | Union | 20 | 2 | Arthur Jørgensen, Kopardal |

1) Omb. 1924.



NORDENS KOBBERSTOFF



| Farkostens nummer, art og navn | Anvendelse | Materiale | Byggeår | Lengde | Bredde | Dybde | Maskin, navn | Antall HK | F. & fangsstb. | Eierens (den korresponderende reders) navn og postadresse |
|-----------------------------------|------------|-----------|---------|--------|--------|-------|-----------------|-----------|----------------|--|
| 9 Ms Brødrene ¹⁾ | k | T | 14 | 29.0 | 8.0 | 4.0 | Skandia | 5 | 0 | Olai P Sørøy, Nordøyvågen |
| 10 Mk Storestine | h k | T | 07 | 45.0 | 14.0 | 6.5 | Wichm. | 30 | 5 | Johan Aker m fl. Stavseng |
| 11 Må Fart | hv f | T | 37 | 21.0 | 5.5 | 3.3 | Bilm. | 75 | 0 | I Sivertsen, Kopardal |
| 12 Må Rappen | k f | T | 30 | 26.0 | 8.3 | 3.0 | Rapp | 5 | 0 | Trygve P Rølvåg, Torsvikvågen |
| 13 Ms Seien | k f | T | 32 | 19.0 | 5.5 | 3.5 | C. Perf. | 4 | 0 | Gudolf Titternes, Stavseng |
| 14 Må Ågot | f k | T | 10 | 33.0 | 11.3 | 3.8 | Bolind. | 8 | 5 | Kr Andersen, Nordøyvågen |
| 15 Mk Norddønna | k | T | 96 | 59.1 | 17.1 | 7.1 | Avance | 44 | 4 | Kr Andersen m fl, Nordøyvågen |
| 16 Må Kåre | f k | T | 37 | 27.5 | 9.0 | 4.5 | Rapp | 10 | 0 | Berner Olsen m fl, Glein |
| 17 Må Junior ²⁾ | k | T | 25 | 28.0 | 8.0 | 3.0 | Hein | 5 | 0 | Jørgen Olsen m fl, Nordøyvågen |
| 18 Ms Fisken | f k | T | 36 | 23.0 | 8.0 | 4.3 | Grei | 5 | 0 | Andor Johannessen, Slapøy |
| 20 Mk Glimt | k | T | 14 | 35.0 | 10.2 | 4.5 | Special | 12 | 1 | A Rølvåg m fl, Stavseng |
| 21 Mk Tv Brødre | k fh | T | 15 | 40.0 | 13.0 | 7.0 | Wichm. | 20 | 6 | P Eliassen m fl, Torsvikvågen |
| 22 Må Maren | f | T | 36 | 22.0 | 7.7 | 4.0 | Marna | 5 | 0 | Erl. Engelsen, Nordvika i Helgel. |
| 23 Ms Bølgen ³⁾ | k f | T | 17 | 36.0 | 12.0 | 5.8 | Skandia | 12 | 0 | Lauritz Breivik, Kopardal |
| 24 Må — | f | T | 25 | 22.8 | 7.7 | 3.2 | Rapp | 6 | 0 | Kristoffer Karlsen, Husby |
| 25 Må Heisan | f k | T | 36 | 20.0 | 4.3 | 1.6 | Sleipner | 4 | 0 | Hans Meisler, Nordøyvågen |
| 27 8/å — | f | T | 26 | 22.0 | 6.0 | 3.0 | — | — | 0 | H O Akvik, Nordøyvågen |
| 31 Mk Ringen | k f | T | 37 | 45.0 | 14.0 | 7.0 | Union | 30 | 2 | Hans H Aker m fl, Stavseng |
| 32 Ms — | f k | T | 13 | 33.0 | 10.9 | 5.5 | Gideon | 6 | 0 | Petter Engelsen, Nordvika i Helgel. |
| 34 Ms Alken | k | T | 30 | 26.0 | 8.0 | 4.0 | Grei | 8 | 0 | Aksel Rølvåg m fl, Torsvikvågen |
| 35 Mk Duen | k | T | 17 | 34.0 | 12.0 | 7.0 | Rap | 12 | 2 | S Titternes m fl, Stavseng |
| 36 Mk Bølgen | k | T | 33 | 36.0 | 12.0 | 5.0 | Rap | 12 | 1 | Johan Titternes m fl, Stavseng |
| 38 Må Marie | k | T | 05 | 21.0 | 6.0 | 3.0 | Gideon | 3 | 0 | Eldor Rølvåg, Torsvikvågen |
| 39 Må Havblikk | f | T | 18 | 17.0 | 4.0 | 3.0 | F. M. | 6 | 0 | Julius Nielsen, Asvør |
| 41 Ms Heimen ⁴⁾ | f k | T | 31 | 38.0 | 11.0 | 6.0 | Rap | 17 | 0 | P Johansen m fl, Nordøyvågen |
| 42 Ms Tomsvik | k | T | 33 | 35.0 | 12.0 | 5.5 | Heimdal | 14 | 0 | Anton Hansen, Husby |
| 43 8/å — | k | T | 27 | 24.0 | 6.0 | 2.6 | — | — | 0 | Peder Johansen, Nordøyvågen |
| 45 Ms Ein ⁵⁾ | k | T | 24 | 28.0 | 8.5 | 5.0 | Heimdal | 3 | 0 | Ivar Sørøy, Nordøyvågen |
| 47 10/å — | k | T | 08 | 31.0 | 6.3 | 3.1 | — | — | 0 | Jørgen Johansen m fl, Husby |
| 48 Må Gevinst | f | T | 30 | 20.0 | 6.0 | 3.0 | F. M. | 3 | 0 | Nils Nilsen Hov, Kopardal |
| 51 Mk Huglen | k | T | 14 | 37.0 | 13.0 | 6.0 | Rapp | 17 | 1 | Ole Pettersen Tomsvik, Husby |
| 52 Må Måken | f k | T | 19 | 26.5 | 7.5 | 2.8 | Populær | 4 | 0 | Rolf Johansen, Rølvåg, Torsv. v. |
| 53 Mk Flamingo | k | T | 12 | 38.0 | 12.5 | 6.0 | Skandia | 10 | 2 | Pedro Austad, Glein |
| 54 Må Bob ⁶⁾ | k | T | 28 | 24.0 | 7.0 | 4.0 | Sabb | 5 | 0 | Edv Sigerstad, Glein |
| 55 Ms Lom ⁷⁾ | k f | T | 28 | 28.4 | 8.5 | 3.5 | Brunv. | 10 | 1 | Peter Fredriksen m fl, Glein |
| 57 Ms Prøven ⁸⁾ | k | T | 28 | 29.0 | 10.0 | 5.0 | Grei | 9 | 1 | Jørgen Remmen, Husby |
| 58 Ms Sjøpryd ⁹⁾ | k f | T | 28 | 35.0 | 11.0 | 6.0 | Union | 10 | 2 | O Brandsnes m fl, Nordøyvågen |
| 59 Ms Roal ¹⁰⁾ | f k | T | 29 | 34.0 | 11.0 | 6.0 | Nygrei | 14 | 0 | Oluf Olausen, Nordøyvågen |
| 60 Må Prøven | f | T | 35 | 21.0 | 6.4 | 3.3 | Wichm. | 2 | 0 | Sigf. Laumann, Kopardal |
| 61 Mk Sjøblomsten | k f | T | 19 | 47.0 | 16.0 | 7.5 | Union | 30 | 5 | P Sivertsen, Kopardal |
| 62 Må Sjøgutten | k | T | 29 | 30.0 | 10.0 | 3.3 | Grei | 10 | 0 | Marius Mikalsen, Stavseng |
| 63 Må Kobben | k | T | 15 | 25.0 | 8.0 | 3.0 | Drott | 7 | 0 | Ingvald Sivertsen, Kopardal |
| 64 Mk Silden | f k | T | 06 | 60.5 | 18.6 | 8.5 | Wichm. | 60 | 3 | Petter Akerøy m fl, Stavseng |
| 65 Må Alken | f k | T | 29 | 22.5 | 6.3 | 3.0 | Wulkan | 4 | 0 | Berner Lund, Glein |

1) 3) 8) Omb. 1937. 2) Omb. 1928. 4) 9) 10) Omb. 1936. 5) Omb. 1955. 6) Omb. 1932. 7) Omb. 1929.

MONOPOL'S KOBBERSTOFF

| Farkostens nummer, art og navn | Anvendelse | Materiale | Byggeår | Lengde | Bredde | Dybde | Maskin, navn | Antall HK | F. & fangsst. | Eierens (den korresponderende reders) navn og postadresse |
|-----------------------------------|------------|-----------|---------|--------|--------|-------|-----------------|-----------|---------------|--|
| 67 Ms Brødrene | k | T | 29 | 29.0 | 10.0 | 6.0 | Nygrei | 14 | 0 | Thomas Volnes, Åsvær |
| 69 Ms Sleipner | f k | T | 29 | 31.0 | 11.0 | 6.0 | Heimdal | 11 | 2 | Jentoft Jensen m fl, Husby |
| 72 Må Terje | f k | T | 32 | 21.0 | 6.0 | 4.0 | Sabb | 5 | 0 | Martin Knutsen, Åsvær |
| 73 8/å — | k | T | 30 | 24.0 | 6.0 | 2.0 | — | — | 0 | Peder J Meisler, Nordøyvågen |
| 75 Mk Hans Rue | h k | T | 31 | 39.0 | 12.3 | 6.0 | Bolind. | 30 | 0 | A/S Åsvær, Åsvær |
| 76 Må Kristine | f k | T | 30 | 18.0 | 6.0 | 2.6 | Sabb | 3 | 0 | J Titternes, Nordøyvågen |
| 77 Må Guri | f | T | 28 | 19.0 | 3.0 | 2.5 | Ø. M. | 2 | 0 | Konrad Nordøy, Nordøyvågen |
| 78 Må Duen | f t k | T | 31 | 20.0 | 6.0 | 3.0 | Sleipner | 5 | 0 | Anders Antonsen m fl, Husby |
| 80 Ms Kåre | k | T | 30 | 30.5 | 10.5 | 4.5 | Helseth | 10 | 0 | Kåre Hansen, Åsvær |
| 81 Må Erna | k | T | 12 | 23.0 | 8.0 | 4.0 | Heimdal | 3 | 0 | Petro Johnsen m fl, Åsvær |
| 82 Ms Teisten | k | T | 31 | 26.0 | 9.0 | 3.0 | Helseth | 8 | 0 | Hans M Walvik, Nordøyvågen |
| 83 Ms Anna | k | T | 32 | 34.0 | 12.0 | 6.0 | Heimdal | 14 | 0 | Einar Laumann, Kopardal |
| 85 Ms Brødrene | k f | T | 33 | 23.0 | 8.0 | 3.4 | Populær | 6 | 0 | Karleif Hansen m fl, Stav seng |
| 86 Må Olav | f | T | 34 | 18.5 | 6.0 | 4.0 | Gideon | 3 | 0 | Peder Rølvåg, Torsvikvågen |
| 87 Må Svartbak | f t | T | 27 | 25.0 | 6.0 | 4.0 | F. M. | 10 | 0 | Albert Knudsen m fl, Åsvær |
| 88 Må Alken | f | T | 31 | 18.0 | 5.0 | 3.0 | Wichm. | 2 | 0 | Odd Pettersen Åkerøy, Stav seng |
| 89 Må Gerd | f | T | 20 | 23.0 | 5.5 | 3.5 | Grei | 3 | 0 | Aksel Pedersen, Husby |
| 90 Må Sandøy | f | T | 29 | 19.0 | 5.5 | 2.5 | B. Ø. | 3 | 0 | Ole Pedersen, Nordvika i Helgel. |
| 91 Må Prøven | k | T | 34 | 23.0 | 7.7 | 3.0 | Helseth | 6 | 0 | Hans Caspersen m fl, Åsvær |
| 92 Ms Duen | f k | T | 33 | 25.0 | 8.5 | 3.3 | Skandia | 5 | 0 | Sverre J Rølvåg m fl, Torsvikvåg |
| 93 Ms Sjøglimt | k f | T | 35 | 33.0 | 10.0 | 5.5 | Populær | 16 | 1 | Ingv. Sivertsen, Kopardal |
| 94 Må Svanen | k | T | 30 | 18.0 | 4.8 | 2.8 | Sleipner | 3 | 0 | Kristen J Husby, Husby |
| 96 Må Nanna | f k | T | 36 | 19.0 | 6.3 | 2.8 | Sabb | 3 | 0 | Olaf Pettersen, Åsvær |
| 97 Må Skvett | f k | T | 26 | 18.5 | 6.0 | 2.8 | B. Ø. | 2 | 0 | Edil Åkerøy, Stav seng |
| 99 Må Leik | k | T | 36 | 19.0 | 6.3 | 2.8 | Sleipner | 3 | 0 | K Tingstad, Åsvær |
| 100 Må Prøven | k f | T | 36 | 20.0 | 6.5 | 3.0 | Sterk | 4 | 0 | I Danielsen, Åsvær |
| 101 Må Patent | k | T | 36 | 21.0 | 7.0 | 3.0 | F. M. | 7 | 0 | Ing. Sivertsen, Kopardal |
| 102 Må Prøven | k | T | 13 | 22.0 | 8.0 | 3.0 | Heimdal | 3 | 0 | N Havsten, Rølvåg, Torsvikvågen |
| 103 Ms Frida | k f | T | 10 | 36.0 | 12.0 | 5.7 | Bolind. | 10 | 0 | Johan Buøy, Åsvær |

N-E. Evenes merkedistrikt.

| | | | | | | | | | | |
|------------------------------|-------|---|----|------|------|-----|---------|----|---|-----------------------------------|
| 2 Mk Asbjørg | k h t | T | 15 | 39.0 | 13.3 | 6.8 | Bolind. | 20 | 2 | Martin Johnsen m fl, Tårstad |
| 3 Mk Karen | k h | T | 36 | 43.5 | 13.5 | 7.0 | Bolind. | 20 | 2 | Peder Johnsen Stuenes, Tårstad |
| 4 Ms Fram ¹⁾ | k t | T | 25 | 24.0 | 7.0 | 2.5 | Heimdal | 3 | 0 | Ole Jensen, Bogen i Ofoten |
| 5 Må Fiskergutter | k | T | 35 | 25.0 | 9.0 | 4.5 | Sabb | 5 | 0 | Nakor Nilsen m fl, Liland |
| 6 Må Forsøket | k | T | 24 | 36.0 | 11.0 | 5.0 | Levahn | 8 | 0 | N Pedersen, Bogen i Ofoten |
| 7 Ms Breivold | k f t | T | 11 | 36.0 | 11.5 | 6.5 | Rapp | 15 | 0 | Peder Paulsen, Tårstad |
| 8 Må Start | f k | T | 37 | 23.0 | 7.5 | 4.5 | Sabb | 4 | 0 | Andr. H Utstrand, Botn i Ofoten |
| 10 Må Skarven | f k | T | 30 | 19.1 | 6.4 | 3.1 | Tenfj. | 5 | 0 | Arne Hansen, Bogen i Ofoten |
| 11 Ms Ann | k | T | 32 | 29.0 | 10.0 | 3.5 | Volda | 10 | 0 | Andreas Skar m fl, Tårstad |
| 13 Må Sabben | k f | T | 27 | 22.0 | 7.0 | 3.5 | Sabb | 3 | 0 | Ove Johansen m fl, Bogen i Ofot. |
| 14 Ms Bergvik | k | T | 28 | 31.0 | 9.5 | 5.0 | Brunv. | 10 | 0 | Håkon Bergvik, Bogen i Ofoten |
| 15 Mk Forsøket ²⁾ | k f | T | 15 | 38.0 | 12.0 | 6.0 | Rap | 15 | 0 | Kr Jakobsen m fl, Bogen i Ofoten |
| 16 Må Glimt | k f | T | 27 | 22.0 | 6.0 | 2.5 | Tenfj. | 3 | 0 | Anton Elvemo, Bogen i Ofoten |
| 17 Må Aktiv | k f | T | 16 | 32.0 | 9.5 | 3.5 | Aktiv | 7 | 0 | Lars Jentoft m fl, Bogen i Ofoten |

1) Omb. 1931. 2) Omb. 1925.



ESSO GASOIL — BENSIN — PETROLEUM
— SMØREOLJER —



A/S VESTLANDSKE PETROLEUMSCOMPAGNI

| Farkostens nummer, art og navn | Anvendelse | Materiale | Byggeår | Lengde | Bredde | Dybde | Maskin, navn | Antall HK | F. & fangstb. | Eierens (den korresponderende reders) navn og postadresse |
|-----------------------------------|------------|-----------|---------|--------|--------|-------|-----------------|-----------|---------------|--|
| 18 Ms Skarp | k f | T | 27 | 24.0 | 7.5 | 4.5 | Sabb | 5 | 0 | Einar Hansen, Bogen i Ofoten |
| 19 Ms Glimt ¹⁾ | k | T | 28 | 25.5 | 8.5 | 4.0 | Rap | 7 | 0 | Petter Paulsen Stuenes, Tårstad |
| 20 Må Fremtid | f k | T | 28 | 21.0 | 6.5 | 3.5 | Sabb | 3 | 0 | A Aronsen m fl, Forra |
| 22 Ms Sjøliv | k f | T | 15 | 36.0 | 13.0 | 6.5 | Rap | 22 | 2 | Kåre Olsen, Tårstad |
| 23 Må Bremmen | f k | T | 34 | 22.0 | 7.0 | 3.5 | Sabb | 3 | 0 | Joh. Mikalsen, Forra |
| 24 Må Sabben | k f | T | 34 | 23.0 | 7.0 | 3.5 | Sabb | 3 | 0 | Otto Olsen, Forra |
| 25 Ms Falken | k f | T | 28 | 23.0 | 7.8 | 4.0 | Rap | 7 | 0 | Lars M Olsen, Tårstad |
| 27 Må Familien | k f | T | 28 | 26.0 | 8.0 | 3.5 | Sabb | 5 | 0 | Jakob Berg, Botn i Ofoten |
| 30 S/å — | f k | T | 32 | 24.0 | 6.0 | 3.0 | — | — | 0 | Normann Bjørkmo m fl, Liland |
| 49 Mk Nordlys | f k | T | 23 | 38.0 | 12.5 | 6.0 | Rap | 15 | 2 | Olaf Jensen, Tårstad |
| 57 Ms Prøven ²⁾ | f k | T | 25 | 28.0 | 9.5 | 5.0 | Heimdal | 6 | 0 | Den Norske stats Fiskeribank |

N-FE. Fauske merkedistrikt.

| | | | | | | | | | | |
|----------------------------|-------|---|----|------|------|-----|----------|----|---|----------------------------------|
| 1 Mk Valnesfjord | k | T | 17 | 40.0 | 14.0 | 6.5 | Avance | 18 | 1 | Harald Frantzsen, Valnesfjord |
| 2 Må Svanen | f k | T | ? | 24.0 | 7.0 | 5.0 | Rap | 4 | 1 | Harald Nordtømme, Leivset |
| 3 Ms Prøven | k | T | 29 | 33.9 | 11.7 | 5.5 | Helseth | 14 | 1 | Johan Olsen, Fauske |
| 4 Må Vesla | f | T | 33 | 30.0 | 9.0 | 4.0 | F. M. | 20 | 0 | Alfred Jakobsen, Fauske |
| 5 Ms Egil | t | T | 10 | 41.6 | 14.6 | 6.4 | Stabil | 20 | 0 | A O Engan m fl, Finneid |
| 6 Må Pia | k f | T | 26 | 30.0 | 9.0 | 4.5 | Brunv. | 10 | 0 | Sigurd Stenland, Valnesfjord |
| 7 Må Svanen | k f | T | 36 | 28.0 | 9.0 | 5.0 | Rapp | 10 | 0 | A Solvik, Sjonstå |
| 8 S/å — | f k | T | 32 | 27.0 | 7.0 | 3.0 | — | — | 0 | Trygve Grytvik, Venset |
| 9 Må Fiskens ³⁾ | k f | T | 15 | 22.0 | 8.0 | 4.0 | Rap | 4 | 0 | Joh E Stenland m fl, Valnesfjord |
| 10 Mk Håbet ⁴⁾ | k f | T | 18 | 26.5 | 8.0 | 3.7 | Stabil | 6 | 0 | Johan Jørgensen, Valnesfjord |
| 11 Ms Alken ⁵⁾ | f k | T | 29 | 24.0 | 7.5 | 4.0 | Favorit | 4 | 1 | Alfred Jensen, Valnesfjord |
| 12 Må Leif | k f | T | 32 | 23.5 | 8.0 | 6.0 | Tenfj. | 4 | 1 | Hilmar Olsen, Leivset |
| 13 Ms Prøven | k h | T | 20 | 43.0 | 14.0 | 6.0 | Rap | 18 | 2 | Olaf Olsen, Valnesfjord |
| 14 Ms Wiggo | t | T | 94 | 63.6 | 18.6 | 7.1 | Grei | 32 | 0 | Johs Johansen, Nordmo, Fauske |
| 15 Ms Erling | t | T | 05 | 47.0 | 16.0 | 7.0 | Alpha | 24 | 0 | Petter Løkås m fl, Valnesfjord |
| 16 Ms Alken | k f | T | 35 | 26.0 | 9.9 | 3.5 | Sterk | 5 | 1 | Kristian Dalskjær, Tverlandet |
| 17 Må Kvandal | k f | T | 12 | 43.0 | 14.0 | 6.0 | Hein | 10 | 2 | Håkon Utheim m fl, Fauske |
| 18 Mk Easy ⁶⁾ | f k t | T | 12 | 28.0 | 9.0 | 5.0 | Rap | 11 | 0 | O Indahl, Finneid |
| 19 Mk Saltenfjord | k f t | T | 25 | 45.1 | 16.8 | 6.7 | Grei | 16 | 3 | M Nordvik m fl, Valnesfjord |
| 20 Mk Sognefjord | t | T | 09 | 72.5 | 16.6 | 7.5 | Heimdal | 40 | 0 | Alfred Øines, Fauske |
| 21 Må Eline ⁷⁾ | f t | T | 11 | 24.0 | 6.0 | 5.0 | Populær | 4 | 1 | Andreas V Lien, Fauske |
| 22 Må Hanna Kristine | f | T | 20 | 20.0 | 6.5 | 3.0 | Tenfj. | 3 | 1 | Ole Nygård, Leivset |
| 23 Må Rap | t | T | ? | 42.0 | 11.5 | 8.0 | Rap | 9 | 0 | H L Løkås m fl, Valnesfjord |
| 25 Ms Svanen | f k | T | 17 | 36.0 | 12.4 | 5.2 | Rap | 17 | 1 | Gunnar Klungseth m fl, Fauske |
| 26 Ms Bjørn | k f | T | 18 | 30.0 | 8.0 | 4.0 | Bjørn | 12 | 1 | Hans Kristiansen, Finneid |
| 27 Må Almar | f k | T | 28 | 30.8 | 11.2 | 5.3 | Rap | 8 | 0 | Vilhelm O Røvik, Fauske |
| 28 Må Pluggen | f k | T | 27 | 26.0 | 8.4 | 4.0 | Favorit | 4 | 0 | Petter Nordvik m fl, Valnesfjord |
| 29 Må Prøven | k f | T | 31 | 22.0 | 7.0 | 6.0 | Favorit | 4 | 1 | Harald Olsen m fl, Finneid |
| 30 Må Snøgg | k f | T | 34 | 25.0 | 8.0 | 4.5 | Sterk | 5 | 1 | Sigurd Wilhelmssen, Leivset |
| 31 Ms Hilda ⁸⁾ | t | T | 07 | 51.0 | 16.8 | 6.0 | Grei | 26 | 0 | Jens H Løkås, Valnesfjord |
| 32 Må Solvik | f | T | ? | 21.0 | 7.0 | 4.0 | C. Perf. | 6 | 0 | Kristian Solvik, Sjonstå |
| 35 Må Snøgg | k f | T | ? | 22.0 | 8.0 | 5.0 | Favorit | 3 | 0 | Lyder O Helskog, Valnesfjord |

1) 8) Omb. 1957. 2) Omb. 1932. 3) Omb. 1921. 4) 7) Omb. 1928. 5) Omb. 1936. 6) Omb. 1920.

NORSK BJERGNINGSKOMPAGNI A.s

BERGEN — TRONDHEIM — OSLO — MOSS.

Telegramadr.: SALVATOR.

| Farkostens nummer, art og navn | Anvendelse | Materiale | Byggeår | Lengde | Bredde | Dybde | Maskin, navn | Antall HK | F. & fangsstb. | Eierens (den korresponderende reders) navn og postadresse |
|-----------------------------------|------------|-----------|---------|--------|--------|-------|-----------------|-----------|----------------|--|
| 36 Ms Glimt | k f | T | 30 | 25.0 | 8.5 | 3.5 | Bolind. | 6 | 0 | Gustav Bjur. Venset |
| 37 Så Måsen | k f | T | ? | 26.0 | 6.0 | 5.0 | — | — | 0 | Martin Johansen, Leivset |
| 38 Ms Havdur | k f | T | 37 | 23.0 | 7.8 | 5.0 | F. M. | 5 | 0 | Trygve J Holstad, Venset |
| 39 Ms Forsøk | k f | T | 37 | 23.0 | 8.0 | 6.0 | Rapp | 4 | 0 | Petter Pedersen, Venset |
| 41 Må Måken | k f | T | 37 | 22.0 | 7.0 | 4.5 | Bolind. | 6 | 0 | Per J Stemland, Valnestjord |
| 42 Må Falken | k f | T | 35 | 22.0 | 7.5 | 5.0 | Sterk | 5 | 0 | Hans Lundli m fl. Fauske |

N-F. Flakstad merkedistrikt.

| | | | | | | | | | | |
|------------------------------|-------|---|----|------|------|-----|-----------|----|---|-----------------------------------|
| 1 Ms Havbår | f k | T | 36 | 36.5 | 12.0 | 4.5 | Brunv. | 20 | 0 | A Jørgensen m fl, Sund i Lofoten |
| 2 Mk Tora Næss | k h | T | 16 | 51.5 | 17.5 | 7.6 | Bolind. | 40 | 5 | Herlof J Ness, Sund i Lofoten |
| 3 Mk Alken | k | T | 14 | 43.0 | 15.0 | 6.0 | J. Munkt. | 45 | 3 | Olaf Jensen, Sund i Lofoten |
| 4 Ms Leda | k | T | 28 | 34.5 | 11.5 | 8.0 | Motor | 14 | 1 | P Pettersen m fl, Napp i Lofoten |
| 5 Må Flugt ¹⁾ | t | T | 16 | 34.0 | 10.5 | 2.5 | Avance | 8 | 0 | Erling Johansen, Ramberg |
| 6 Ms Neptun | k f | T | 30 | 32.0 | 10.8 | 5.0 | Bolind. | 12 | 0 | L Leonhardsen m fl, Skjelfjord |
| 7 Mk Sollys | k h | T | 16 | 42.2 | 15.8 | 6.4 | Union | 40 | 3 | Kr. Holst, Nesland i Lofoten |
| 8 12/å Fyken | k f | T | 33 | 30.0 | 7.0 | 2.0 | — | — | 0 | Leif O Jusnes, Ramberg |
| 9 Mk Laura-Marie | k h t | T | 30 | 44.1 | 13.6 | 6.7 | Munkt. | 35 | 3 | Hans Hansen, Skjelfjord |
| 10 Ms Skreien | k | T | 28 | 32.0 | 10.5 | 4.0 | Rap | 10 | 0 | Arne Tomassen m fl, Napp i Lof. |
| 11 Ms Poyken | k | T | 32 | 26.0 | 9.0 | 4.0 | Rap | 7 | 0 | Ingv Larsen, Fredvang i Lofoten |
| 12 Ms Havleik | f k | T | 35 | 24.0 | 8.3 | 3.8 | Bønes | 4 | 0 | A B Angelsen m fl, Fredvang i L. |
| 13 Ms Hera | k h | T | 12 | 38.0 | 14.0 | 4.8 | Dan | 14 | 2 | J Hansen, Sund i Lofoten |
| 14 Mk Bråtsjø | k | T | 31 | 40.5 | 15.0 | 6.1 | Union | 30 | 4 | A Arntzen m fl, Napp i Lofoten |
| 15 Mk Langsund- mund | f k | T | 16 | 39.0 | 12.5 | 6.0 | Union | 20 | 0 | Johan Pedersen, Skjelfjord |
| 16 Mk Bølgen | k | T | 17 | 37.0 | 12.5 | 6.0 | Rap | 12 | 0 | T Bentsen m fl, Sund i Lofoten |
| 17 Mk Havhesten | k | T | 30 | 39.0 | 12.5 | 6.0 | Brunv. | 20 | 1 | H Angelsen, Napp i Lofoten |
| 18 Mk Trio | f k h | T | 37 | 41.0 | 13.0 | 6.5 | Brunv. | 28 | 0 | Kristof. Jusnes m fl, Ramberg |
| 19 Mk Tangen | k | T | 17 | 40.0 | 14.0 | 6.0 | Bolind. | 20 | 2 | Kr Kristoffersen, Nustjord |
| 20 Ms Trygg | k | T | 23 | 30.0 | 9.8 | 4.0 | Helseth | 10 | 0 | W Nygård, Fredvang i Lofoten |
| 21 Må Johannes | k f | T | 20 | 34.0 | 10.0 | 4.0 | Grei | 8 | 0 | K Lydersen, Fredvang i Lofoten |
| 22 Ms Selfjord ²⁾ | f k | T | 16 | 32.0 | 10.0 | 5.5 | Rapp | 17 | 0 | A Selfjord m fl, Sund i Lofoten |
| 23 10/å — | k | T | 01 | 30.0 | 6.7 | 2.8 | — | — | 0 | A Samuelsen, Fredvang i Lofoten |
| 24 Ms Hurtig | f k | T | 10 | 40.0 | 14.0 | 6.0 | Nygrei | 30 | 2 | Kr. Gjertsen jr, Fredvang i Lof. |
| 25 Ms Glimt | k f | T | 28 | 30.0 | 10.0 | 4.3 | Wichm. | 8 | 0 | Lorentz Leonhardsen, Flakstad |
| 26 Ms Uroa ³⁾ | t | T | 04 | 51.0 | 19.8 | 6.1 | Munkt. | 50 | 0 | Bernh. Dahl, Nustjord |
| 27 Må Stabben | k | T | 13 | 30.3 | 7.5 | 2.8 | Grei | 7 | 0 | Erling Torbjørnsen, Fredvang i L. |
| 28 Ms Symra | t k | T | 19 | 50.0 | 16.5 | 7.5 | Bolind. | 20 | 0 | Ragnv Halstensen m fl, Nustjord |
| 30 Må Spika | t | T | 20 | 35.0 | 12.0 | 4.0 | Bolind. | 10 | 0 | Bernh. Dahl, Nustjord |
| 31 Ms Palmen | k | T | 11 | 37.0 | 14.0 | 7.0 | Alpha | 18 | 2 | Alsing Arentzen m fl, Nustjord |
| 32 Ms Fram | t | T | 34 | 29.5 | 10.0 | 4.0 | Union | 10 | 0 | Gustav Gjertsen, Krystad |
| 33 Ms Sjøblomsten | k f | T | 29 | 29.0 | 10.0 | 4.4 | Union | 10 | 0 | H Leonhardsen, Sund i Lofoten |
| 34 10/å — | k | T | 12 | 30.0 | 7.0 | 3.0 | — | — | 0 | P Lorentzen, Væreide, Flakstad |
| 35 Ms Vesle | f k | T | 34 | 34.0 | 11.5 | 6.0 | Brunv. | 16 | 1 | Marius Mikkelsen, Nesland i Lof. |
| 36 Mk Svanen | f k | T | 25 | 36.0 | 12.0 | 6.0 | Skandia | 20 | 0 | J M Langås m fl, Sund i Lofoten |
| 37 Mk Krabben | t k | T | 11 | 51.0 | 17.0 | 9.0 | Avance | 22 | 0 | Markus Friis, Ramberg |
| 38 Ms Idun | k f | T | 13 | 36.0 | 12.3 | 7.0 | Bolind. | 20 | 5 | E Pettersen m fl, Napp i Lofoten |
| 39 Ms Vally ⁴⁾ | l k f | T | 12 | 28.0 | 10.0 | 4.5 | Heimdall | 7 | 1 | Georg Krogtoft, Sund i Lofoten |

1) Omb. 1929. 2) Omb. 1927. 3) Omb. 1933. 4) Omb. 1928 og 1931.

ANTIPARASIT-N.G.

mot jordslag og råte i seil og tau.

WILLIAM NAGEL A/S, OSLO.

| Farkostens nummer, art og navn | Arvendelse | Materiale | Byggeår | Lengde | Bredde | Dybde | Maskin, navn | Antall HK | F. & fangsstb. | Eierens (den korresponderende reders) navn og postadresse |
|-----------------------------------|------------|-----------|---------|--------|--------|-------|-----------------|-----------|----------------|--|
| 40 Ms Greien ¹⁾ | f k | T | 19 | 24.0 | 6.8 | 3.0 | Grei | 4 | 0 | Petter Jensen, Selfjord, Sund i L. |
| 41 Må Finbeck | f | T | 19 | 19.0 | 6.0 | 4.0 | Grei | 4 | 0 | Hans H Selfjord, Krystad |
| 42 Mk Sjøgutten | k | T | 30 | 35.0 | 12.0 | 6.0 | Rapp | 17 | 0 | O Pedersen m fl, Skjelfjord |
| 43 Må Linerlen ²⁾ | t k | T | ? | 28.0 | 7.0 | 4.0 | Grei | 4 | 0 | Kr. Hagen, Sund i Lofoten |
| 44 Ms Rappen | k | T | 30 | 31.4 | 10.4 | 3.9 | Rap | 14 | 0 | M Johnsen m fl, Sund i Lofoten |
| 45 8/å — | k | T | 94 | 26.0 | 6.0 | 1.7 | — | — | 0 | Ingv Larsen, Fredvang i Lofoten |
| 46 Mk Storm | k f | T | 16 | 46.0 | 15.0 | 7.0 | Union | 30 | 4 | R Sandnes, Napp i Lofoten |
| 47 Ms Laksen | f k | T | 37 | 28.5 | 9.5 | 6.0 | Heimdal | 9 | 0 | H Olsen, Skjelfjord |
| 48 Ms Morill | k | T | 30 | 32.0 | 11.0 | 5.0 | Bolind. | 15 | 0 | Alfred Johnsen m fl, Skjelfjord |
| 49 Ms Nyeggen ³⁾ | k | T | 08 | 51.3 | 15.6 | 7.7 | Skandia | 30 | 4 | Bernhard Dahl, Nustjord |
| 50 Ms Solbjørn | k | T | 30 | 35.6 | 11.8 | 5.0 | Rap | 17 | 0 | Mikal Soley, Sund i Lofoten |
| 51 Ms Iris | f k | T | 15 | 38.0 | 13.5 | 5.0 | Rap | 12 | 1 | Viktor Larsen, Ramberg |
| 52 Ms — | t | T | 36 | 33.0 | 11.2 | 5.0 | Bolind. | 15 | 0 | Lauritz Hansen, Skjelfjord |
| 53 Ms Vesle | k f | T | 28 | 32.7 | 11.0 | 5.2 | Bolind. | 15 | 0 | Joh Hansen, Fredvang i Lofoten |
| 54 Ms Urlann | k | T | 30 | 33.6 | 11.3 | 5.4 | Rap | 17 | 0 | Th Lorentsen m fl, Napp i Lofoten |
| 55 Mk Trygg | t k | T | 17 | 36.0 | 10.5 | 5.5 | Grei | 10 | 4 | Trygve Kirkesæther, Ramberg |
| 56 Ms Havdur | k f | T | 37 | 35.4 | 11.6 | 4.2 | Rapp | 17 | 0 | Herm. Nesland, Sund i Lofoten |
| 57 Mk Audun | k | T | 30 | 38.8 | 12.7 | 5.3 | Helseth | 20 | 0 | H Jacobsen, Nesland i Lofoten |
| 58 Må Celtik | f k | T | 10 | 38.0 | 13.0 | 7.5 | Brunv. | 24 | 2 | Erling Kristiansen, Sund i Lofoten |
| 59 Ms Måken | k | T | 26 | 35.0 | 11.0 | 5.5 | Rapp | 14 | 0 | A Bernhardsen m fl, Napp i Lofot. |
| 60 Ms Gjøa | k h | T | 07 | 50.0 | 16.5 | 6.5 | Munkst. | 30 | 4 | K Solhaug, Fredvang i Lofoten |
| 61 Må — ⁴⁾ | k | T | 07 | 26.0 | 7.4 | 3.2 | Sabb | 5 | 0 | Asleif Stokvik, Fredvang i Lof. |
| 62 Ms Napp | f k | T | 28 | 31.0 | 10.3 | 5.0 | Helseth | 10 | 0 | Ragnal Jakobsen, Napp i Lofoten |
| 63 8/å Snyg | k | T | 08 | 26.0 | 7.0 | 2.0 | — | — | 0 | Ole J Olsen, Sund i Lofoten |
| 64 8/å Kjek | k | T | 08 | 27.0 | 6.5 | 2.0 | — | — | 0 | Ole J Olsen, Sund i Lofoten |
| 65 8/å Stord | k | T | 06 | 27.0 | 6.5 | 2.0 | — | — | 0 | Ole J Olsen, Sund i Lofoten |
| 66 8/å Bombas | k | T | 05 | 32.0 | 7.0 | 2.0 | — | — | 0 | Ole J Olsen, Sund i Lofoten |
| 67 10/å Liv | k | T | 02 | 34.0 | 10.0 | 3.0 | — | — | 0 | G Eriksen m fl, Napp i Lofoten |
| 68 Mk Teisten | k f | T | 17 | 32.0 | 11.5 | 6.0 | Skandia | 18 | 2 | Olaf Pettersen m fl, Napp i Lofot. |
| 69 Ms Pilen | t f | T | 05 | 46.0 | 16.6 | 6.0 | Bolind. | 10 | 1 | Andrè Andreassen, Napp i Lofoten |
| 70 Må Heimen | k | T | 19 | 28.5 | 8.5 | 3.5 | Bønes | 5 | 0 | PE Kvalvik m fl, Trudvang i Lofot. |
| 71 8/å — | k | T | 08 | 24.0 | 6.0 | 3.0 | — | — | 0 | A Jacobsen, Sund i Lofoten |
| 72 10/å — | k | T | 07 | 31.0 | 8.0 | 3.0 | — | — | 0 | J Myklebust, Ramberg |
| 73 8/å — | k | T | 08 | 24.0 | 6.0 | 2.0 | — | — | 0 | Petter Jacobsen, Skjelfjord |
| 74 8/å — | f | T | 08 | 26.5 | 6.0 | 1.7 | — | — | 0 | Ditlev Markussen, Skjelfjord |
| 75 Ms Venus | k h | T | 34 | 45.7 | 14.9 | 6.9 | Grei | 30 | 0 | Øistein Krogtoft m fl, Mølnarodden |
| 76 Ms Flugt | f k | T | 17 | 32.0 | 5.0 | 4.0 | Skandia | 6 | 0 | R Pettersen m fl, Napp i Lofoten |
| 77 Mk Sjøfuglen | f k h | T | 17 | 48.0 | 15.0 | 7.0 | Bolind. | 32 | 4 | Ole Stensen m fl, Nustjord |
| 78 Ms Trygg ⁵⁾ | k | T | 22 | 30.0 | 9.5 | 3.0 | Tryg | 6 | 0 | Laurits Hoiskar, Nustjord |
| 79 Mk Teisten | f k | T | 23 | 32.0 | 11.5 | 5.0 | Bolind. | 15 | 0 | Fr. Hansen, Napp i Lofoten |
| 80 Må Falken | f k | T | 35 | 27.6 | 10.9 | 4.2 | Populær | 6 | 0 | H N Vareide, Napp i Lofoten |
| 81 8/å — | k | T | 05 | 24.9 | 5.6 | 1.4 | — | — | 0 | Herm. Mikkelsen, Sund i Lofoten |
| 82 8/å — | k | T | 94 | 22.0 | 5.0 | 3.0 | — | — | 0 | S Jensen, Fredvang i Lofoten |
| 83 8/å — | k f | T | 95 | 24.0 | 5.0 | 3.0 | — | — | 0 | Otelius Andersen, Sund i Lofoten |
| 84 Ms Bolinder | k | T | 30 | 28.7 | 9.3 | 4.9 | Bolind. | 8 | 0 | Hans Langås, Sund i Lofoten |
| 85 Må Rap ⁶⁾ | k f | T | 22 | 26.0 | 9.0 | 4.5 | Rap | 6 | 0 | Ragnv Samuelsen, Fredvang i Lof. |
| 86 Må Halen | t | T | 22 | 36.0 | 11.5 | 6.0 | Grei | 12 | 0 | Chr Pedersen m fl, Ramberg |
| 87 Ms Agnes | k f | T | 37 | 27.0 | 9.0 | 4.0 | Brunv. | 10 | 0 | Lauritz Hoiskar, Nustjord |

1) Omb. 1934. 2) Omb. 1930. 3) Omb. 1929. 4) Omb. 1923. 5) Omb. 1935. 6) Omb. 1927.



NORDENS KOBBERSTOFF



| Farkostens nummer, art og navn | Anvendelse | Materiale | Byggeår | Lengde | Bredde | Dybde | Maskin, navn | Antall HK | F. s. fangstb. | Eierens (den korresponderende reders) navn og postadresse |
|-----------------------------------|------------|-----------|---------|--------|--------|---------|-----------------|-----------|-------------------------------------|--|
| 88 Ms Truls | f k | T 37 | 30.0 | 10.0 | 5.0 | Union | 10 | 0 | Johan Iversen m fl. Skjelfjord | |
| 89 Ms Bismark | f k | T ? | 33.0 | 11.0 | 5.0 | Røed | 10 | 0 | J Langås m fl, Sund i Lofoten | |
| 90 Mk Lomen | k h | T 19 | 45.0 | 14.0 | 7.5 | Rap | 24 | 3 | Bernh. Dahl, Nustjord | |
| 91 Må Kvik | t k | T 30 | 24.0 | 8.0 | 3.5 | Populær | 4 | 0 | Ragnvald Halstensen, Nustjord | |
| 92 Mk Havbryn | k f | T 25 | 43.0 | 13.5 | 7.5 | Brunv. | 42 | 4 | S Sandnes m fl, Napp i Lofoten | |
| 95 8/å — | k | T 05 | 23.0 | 6.0 | 2.0 | — | — | 0 | Johan Bø, Flakstad | |
| 98 8/å Falken | f k | T 10 | 24.0 | 5.8 | 2.5 | — | — | 0 | J Johansen m fl, Napp i Lofoten | |
| 99 8/å — | f k | T 10 | 24.3 | 6.5 | 3.0 | — | — | 0 | A Fredriksen, Napp i Lofoten | |
| 100 Må Spølen | k f | T 18 | 19.0 | 5.5 | 2.5 | Meteor | 4 | 0 | I Lind-Jensen, Sund i Lofoten | |
| 101 10/å — | k | T 09 | 32.0 | 6.0 | 3.0 | — | — | 0 | Petter Lorentzen, Napp i Lofoten | |
| 102 10/å — | f k | T 35 | 26.0 | 5.5 | 2.0 | — | — | 0 | Fr. Johansen, Vikten, Flakstad | |
| 103 Ms Lyn | t k | T 08 | 38.0 | 13.0 | 6.0 | Rap | 22 | 2 | I Bakkejord, Fredvang i Lofoten | |
| 104 8/å Tormod | k | T 18 | 26.3 | 6.1 | 2.5 | — | — | 0 | K Myklebust, Sund i Lofoten | |
| 105 Mk Fiskeren | k | T 25 | 45.6 | 14.0 | 7.0 | Wichm. | 20 | 3 | Anton Angelsen m fl, Flakstad | |
| 106 Ms Norlys | k f | T 34 | 38.0 | 12.3 | 4.6 | Nygrei | 20 | 0 | Aksel Torbjørnsen m fl, Fredv. i L. | |
| 107 Mk Lio | k | T 34 | 36.5 | 13.2 | 5.4 | Wichm. | 16 | 0 | Johan Hansen, Fredvang i Lof. | |
| 108 Mk Nordlys | k | T 31 | 35.4 | 13.2 | 5.5 | Brunv. | 24 | 1 | O Kristoffersen m fl, Napp i Lofot. | |
| 110 Ms Stjernerind | f k | T 34 | 36.5 | 12.5 | 5.0 | Skandia | 20 | 0 | Arthur Myklebust m fl, Skjelfjord | |
| 112 Må Rekord | t k | T 25 | 33.0 | 10.0 | 4.0 | Bolind. | 10 | 0 | S Lydersen m fl, Fredvang i Lofot. | |
| 113 Mk Bruse | f k | T 34 | 37.7 | 12.5 | 6.0 | Wichm. | 20 | 0 | Edvard Pedersen m fl, Nustjord | |
| 114 8/å — | k | T 18 | 22.3 | 5.2 | 1.3 | — | — | 0 | K Mikkelsen, Nesland i Lofoten | |
| 115 Ms Arvid | k | T 33 | 27.8 | 9.0 | 4.4 | Union | 10 | 0 | Kristian Haugen, Fredvang i Lof. | |
| 116 Ms Tjalvet ¹⁾ | t k f | T 19 | 27.4 | 8.9 | 4.5 | Grei | 10 | 1 | Herlaug Nergård, Ramberg | |
| 117 10/å — | k f | T 00 | 30.3 | 7.0 | 3.0 | — | — | 0 | J Johansen m fl, Napp i Lofoten | |
| 118 12/å Fædre- | t k | T 09 | 32.0 | 8.0 | 3.0 | — | — | 0 | Oluf Angelsen, Napp i Lofoten | |
| landet | k | T 17 | 29.5 | 11.0 | 6.5 | Nygrei | 20 | 0 | Tønnes Angelsen, Napp i Lofoten | |
| 119 Mk Anker | k | T 17 | 29.5 | 11.0 | 6.5 | Nygrei | 20 | 0 | Tønnes Angelsen, Napp i Lofoten | |
| 120 Ms Stormfuglen | f k | T 34 | 34.3 | 12.3 | 5.5 | Union | 15 | 0 | Hermann Leonhardsen, Sund i Lof. | |
| 121 8/å — | k | T 18 | 22.5 | 5.0 | 2.3 | — | — | 0 | Karl Leonhardsen, Sund i Lofoten | |
| 122 8/å — | k | T 23 | 23.0 | 5.3 | 2.3 | — | — | 0 | Marius Mikkelsen, Sund i Lofoten | |
| 123 Ms Radio | f k | T 27 | 34.0 | 11.5 | 5.0 | Grei | 14 | 0 | Johs Angelsen, Flakstad | |
| 124 10/å Agnar | k | T 08 | 29.5 | 6.0 | 2.4 | — | — | 0 | R Olsen, Napp i Lofoten | |
| 126 8/å — | k | T 04 | 25.0 | 6.0 | 1.4 | — | — | 0 | M Stokvik m fl, Fredvang i Lofot. | |
| 128 10/å — | k | T 03 | 30.0 | 6.0 | 3.0 | — | — | 0 | Petter Lorentsen, Flakstad | |
| 129 Ms Jorun ²⁾ | k | T 28 | 26.5 | 9.0 | 5.6 | Wichm. | 5 | 0 | Leonhard Jensen, Sund i Lofoten | |
| 130 Må Sjøfuglen | f k | T 22 | 22.0 | 7.2 | 2.8 | Heimdal | 3 | 0 | Lars Larsen, Napp i Lofoten | |
| 132 Ms Fisk | t | T 29 | 30.0 | 11.5 | 4.0 | Bolind. | 10 | 0 | Johan H Strømstad, Fredv. i Lof. | |
| 133 8/å — | k | T 29 | 28.0 | 8.0 | 3.0 | — | — | 0 | Edv Olsen, Nesland i Lofoten | |
| 134 Mk Brødrene | k | T 14 | 31.0 | 11.0 | 4.0 | Bolind. | 10 | 0 | J Lydersen m fl, Fredvang i Lofot. | |
| 135 Ms Fly | k | T 30 | 31.0 | 11.5 | 5.0 | Helseth | 10 | 0 | Øistein Krogtoft m fl, Mølnarodden | |
| 136 Må Record | t | T 26 | 28.0 | 9.0 | 4.5 | Helseth | 8 | 0 | Ole J Olsen, Nesland i Lofoten | |
| 138 8/å — | k | T 29 | 27.0 | 8.0 | 4.0 | — | — | 0 | G Gjertsen, Sund i Lofoten | |
| 139 Ms Fuglehuk | k | T 15 | 33.0 | 11.5 | 5.5 | Bolind. | 15 | 0 | Axel Holst, Fredvang i Lofoten | |
| 140 Ms Nor | k | T 33 | 35.5 | 11.8 | 4.5 | Grei | 20 | 0 | Leif Arntsen, Fredvang i Lofoten | |
| 141 Ms Kari | f k | T 33 | 25.5 | 8.4 | 4.0 | Sabb | 5 | 0 | Anton Haugen, Fredvang i Lofot. | |
| 142 Mk Skarven | k | T 33 | 38.0 | 12.5 | 5.5 | Grei | 20 | 0 | Jonas Jensen, Napp i Lofoten | |
| 143 Ms Forsøk | f k | T 25 | 30.0 | 9.0 | 5.0 | Union | 10 | 0 | Schjøn. Samuelsen m fl, Fredv. i L. | |

1) Omb. 1923. 2) Omb. 1930.

«Hvalmerket» redskap for alslags fiske
JOHAN HANSENS SØNNER

Fagerheims Fabriker

Telegr.adr.: „FAGERHEIMS“ BERGEN

TELEFON: 10727



| Farkostens nummer, art og navn | Anvendelse | Materiale | Byggeår | Lengde | Bredde | Dybde | Maskin, navn | Antall HK | F. & fangstb. | Eierens (den korresponderende reders) navn og postadresse |
|--------------------------------------|------------|-----------|---------|--------|--------|---------|-----------------|-----------|-------------------------------------|--|
| N-G. Gildeskål merkedistrikt. | | | | | | | | | | |
| 1 Mk Havheim ¹⁾ | f k t | T 19 | 65.9 | 17.6 | 7.7 | Munkt. | 60 | 5 | Ole Svensgård, Storvik | |
| 2 Ms Løvvold | k h | T 12 | 51.6 | 18.0 | 6.7 | Bolind. | 40 | 5 | O M Hustad m fl, Lekanger i Salten | |
| 3 Må Hollenderen | t f | T 32 | 27.0 | 8.8 | 4.2 | Brunv. | 7 | 0 | Karl As, Sørarnøy | |
| 4 Må Tryg ²⁾ | f k | T 24 | 23.0 | 6.0 | 5.0 | Heimdal | 4 | 0 | Edvart Karlsen m fl, Alsvik | |
| 5 Mk Nordland | f k t | T 13 | 46.0 | 14.0 | 6.0 | Bolind. | 25 | 4 | Karl Johansen, Lekanger i Salten | |
| 6 Mk Skreien | f k t | T 16 | 46.1 | 16.7 | 7.1 | Bolind. | 32 | 5 | Karl Olufsen, Inndyr | |
| 7 Må Amerikan | f k | T 35 | 16.5 | 5.0 | 2.0 | Americ. | 3 | 0 | Konrad Abelsen, Sørarnøy | |
| 8 Må Kvikk | k f | T 28 | 17.0 | 5.0 | 2.4 | Solo | 2 | 0 | Olai Horsdal, Lekanger i Salten | |
| 9 S/å Dagny | f k | T 04 | 35.0 | 11.0 | 4.8 | — | — | 4 | H Kaspersen m fl, Lekanger i Salt. | |
| 10 Ms Hanna | Våtvik k | T 14 | 58.3 | 19.5 | 8.9 | Grei | 45 | 3 | A/S Nordfjords fiskeriselsk., Rønes | |
| 11 Ms Argo I | f k t | T 95 | 55.5 | 16.7 | 6.3 | Bolind. | 40 | 0 | K Karlsen, Nordarnøy | |
| 12 Ms Jefta | t | T 06 | 60.0 | 19.0 | 7.0 | Bolind. | 60 | 8 | J Skaugvold m fl, Inndyr | |
| 13 Ms Tor ³⁾ | k f t | T 28 | 27.0 | 9.0 | 5.5 | Brunv. | 7 | 1 | Jens Johansen m fl, Sørarnøy | |
| 14 Må Kvik | f k t | T 27 | 17.5 | 5.0 | 1.5 | Sabb | 3 | 0 | Ottar Johansen, Inndyr | |
| 15 Må Viggo | f k t | T 25 | 22.0 | 6.5 | 3.0 | Rap | 4 | 0 | Henry Jensen m fl, Fleinvær | |
| 16 Må Hermann | k f t | T 96 | 25.3 | 6.0 | 2.5 | Motor | 4 | 0 | Nils Pedersen, Nordarnøy | |
| 17 Må Kåre | f k | T 36 | 18.0 | 5.0 | 2.0 | Marna | 3 | 0 | Julius Abelsen, Sørarnøy | |
| 18 Må Islænderen ⁴⁾ | f k t | T 19 | 26.0 | 9.0 | 5.8 | Wichm. | 4 | 0 | Harald Helgesen, Nordarnøy | |
| 19 10/å — | f k | T 06 | 30.8 | 7.4 | 3.2 | — | — | 0 | Olaf Jensen, Nygårdsjøen | |
| 20 Må — | f k | T 15 | 18.0 | 6.0 | 2.0 | Merit | 2 | 0 | K Hansen m fl, Lekanger i Salten | |
| 21 Mk Florabell | k f t | T 89 | 72.5 | 19.3 | 9.4 | Union | 60 | 4 | C Jakhelln v/ Andersen, Storvik | |
| 22 Mk Nygårdsjøen | t | T 17 | 48.0 | 14.0 | 5.8 | Skandia | 40 | 1 | Elvine N Nygård, Nygårdsjøen | |
| 23 Ms Skreien ⁵⁾ | f k | T 26 | 30.0 | 10.0 | 6.5 | Brunv. | 12 | 0 | Johan Hansen, Nordarnøy | |
| 24 6/å — | k f | T 25 | 19.0 | 6.0 | 2.0 | — | — | 0 | E Jørgensen, Lekanger i Salten | |
| 25 Må Jenny | f k | T 25 | 28.4 | 9.8 | 4.8 | Levahn | 7 | 0 | Abel Hansen m fl, Nordarnøy | |
| 26 Mk Jenta | f k t | T 10 | 38.3 | 14.0 | 7.0 | Bolind. | 20 | 3 | Ludvig Larsen, Inndyr | |
| 27 Må Sleip | f t | T 18 | 16.5 | 4.4 | 1.7 | Merit | 2 | 0 | Ludvig Larsen, Inndyr | |
| 28 Mk Olaug | k f | T 16 | 34.0 | 11.0 | 6.0 | Bolind. | 15 | 1 | Eyvind Johansen, Røssnes i Salten | |
| 29 S/å Per | f t | T 04 | 26.0 | 6.8 | 2.0 | — | — | 0 | Henrik Olsen, Inndyr | |
| 30 Må Vidar | f k | T 25 | 30.0 | 9.3 | 4.0 | Elefant | 5 | 0 | Einar Christensen, Inndyr | |
| 31 S/å Irga ⁶⁾ | f | T ? | 31.4 | 10.8 | 4.0 | — | — | 4 | A/S Jelstad Notbruk, Inndyr | |
| 32 Mk Spits- bergen | 2 k | T 19 | 76.6 | 19.4 | 8.3 | Avance | 70 | 2 | Oluf N Nygård, Nygårdsjøen | |
| 33 Må Karin | f k | T 35 | 20.0 | 6.0 | 3.5 | Grei | 4 | 0 | Jørgen Abelsen, Sørarnøy | |
| 34 Må Brødrene | f k | T 23 | 30.0 | 9.0 | 2.9 | Bolind. | 8 | 0 | Benj Andreassen, Inndyr | |
| 35 Ms Arnøy | f k | T 37 | 40.0 | 13.0 | 6.0 | Nygrei | 20 | 0 | Oskar Olausen, Sørarnøy | |
| 36 Må Kalle | k f | T 32 | 24.0 | 8.0 | 4.5 | Rap | 7 | 0 | Karl Johansen, Lekanger i Salten | |
| 37 Mk Signy | f k | T 27 | 39.4 | 12.0 | 6.0 | Rap | 9 | 2 | Arne Tomassen, Inndyr | |
| 38 Mk Hustad | t k | T 19 | 61.0 | 16.8 | 7.3 | Wichm. | 60 | 0 | Parelius Hustad, Nordarnøy | |
| 39 Må Fin | s l t | T 20 | 22.0 | 6.4 | 2.0 | Tenfj. | 5 | 0 | J Marthinussen, Nordarnøy | |
| 40 Mk Villy | f k | T 26 | 32.0 | 10.0 | 5.2 | Brunv. | 12 | 0 | Ingvald Skau, Nordarnøy | |
| 41 S/å Ella | f | T 12 | 28.0 | 11.0 | 3.0 | — | — | 5 | B Johansen m fl, Nygårdsjøen | |
| 42 Mk Skreien | f k | T 25 | 45.5 | 15.0 | 6.0 | Wichm. | 20 | 4 | G Eriksen m fl, Fleinvær | |
| 43 Må Lysekil | t | T 17 | 27.9 | 8.6 | 2.4 | Skandia | 6 | 0 | A Ø Heens Eft, Inndyr | |
| 44 Må Prøven | k f | T 28 | 20.0 | 6.0 | 2.2 | Sabb | 3 | 0 | Odin O Ravik m fl, Finnsetodden | |
| 45 Må Løvgren | f k | T 23 | 28.0 | 8.0 | 3.0 | Rap | 7 | 0 | Arne Nilsen-Nygård, Framnes | |
| 46 Må Adda | f k | T 19 | 31.4 | 8.8 | 3.9 | Rap | 7 | 0 | Konrad Hansen m fl, Inndyr | |
| 48 10/å — | k f | T 34 | 30.0 | 7.0 | 3.0 | — | — | 0 | Meier Meisler, Kvarsnes i Salten | |
| 49 Må Rappen | f k | T 34 | 24.0 | 8.0 | 4.0 | Rap | 4 | 0 | Eivind Eliassen, Forstranda | |
| 50 Må God | f t | T 23 | 19.0 | 6.0 | 3.0 | Solo | 2 | 0 | Enevold Grytvik, Sund i Salten | |

1) Omb. 1934. 2) Omb. 1931. 3) Omb. 1930. 4) Omb. 1926. 5) Omb. 1932. 6) Omb. 1920.

| Farkostens nummer, art og navn | Anvendelse | Materiale | Byggeår | Lengde | Bredde | Dybde | Maskin, navn | Antall HK | F. & fangstb. | Eierens (den korresponderende reders) navn og postadresse |
|-----------------------------------|------------|-----------|---------|--------|--------|-------|-----------------|-----------|---------------|--|
| 51 Må Mira ¹⁾ | fk | T | 08 | 30.9 | 7.0 | 4.4 | Rap | 6 | 0 | Peder Hansen m fl, Finnsetodden |
| 52 Ms Trygg | kf | T | 11 | 33.0 | 9.5 | 4.6 | Bolind. | 12 | 1 | T H Horstad m fl, Lekang. i Salten |
| 53 Ms Ruth | fk | T | 30 | 32.0 | 11.0 | 5.0 | Rap | 9 | 0 | Edvin Eilertsen, Inndyr |
| 54 Må Tenna 2 | fk | T | 33 | 17.0 | 4.5 | 2.0 | Sleipner | 2 | 0 | Anton Nilsen, Storvik |
| 55 Mk Glimt | t | T | 81 | 73.6 | 20.2 | 7.1 | Bolind. | 65 | 0 | Aksel Arntsen, Nygårdsjøen |
| 56 Mk Gerd | fk | T | 28 | 40.0 | 11.0 | 5.0 | Rap | 14 | 1 | Hans H Hansen, Inndyr |
| 57 Må Ase | fk | T | 36 | 20.0 | 7.0 | 3.3 | Sleipner | 5 | 0 | H Larsen m fl, Lekanger i Salten |
| 58 Må Alfen | fk | T | 32 | 28.0 | 9.2 | 6.0 | Helseth | 6 | 0 | L Kaspersen m fl, Lekanger i Salt. |
| 59 Mk Forsøket ²⁾ | k f h | T | 14 | 48.9 | 15.0 | 6.7 | Munkt. | 40 | 7 | Johs Pedersen, Storvik |
| 60 Ms Fagermo | k f | T | 10 | 34.0 | 12.0 | 6.0 | Bjørn | 12 | 1 | J P Saure, Nygårdsjøen |
| 61 Må Tryg | fk | T | 23 | 30.0 | 9.0 | 3.6 | Wichm. | 8 | 0 | Jørg. Ingebrigtsen m fl, Sørfugløy |
| 62 Mk Familien | k f | T | 15 | 47.0 | 14.0 | 9.0 | Gideon | 40 | 4 | Ottar Johnsen m fl, Inndyr |
| 63 Må Sleipner | k f t | T | 25 | 27.0 | 8.0 | 3.3 | Populær | 4 | 0 | O Laugsund, Lekanger i Salten |
| 64 10/å — | fk | T | 14 | 28.0 | 6.4 | 2.3 | — | — | 0 | Olaf Kjøpstad, Framnes |
| 65 Må Fangst | ft | T | ? | 20.4 | 4.8 | 2.0 | Tenfj. | 3 | 0 | Ole Sandberg, Nordarnøy |
| 66 Må Torlak | k | T | 34 | 20.0 | 6.0 | 3.0 | Sleipner | 3 | 0 | Laurits Hansen, Fleinvær |
| 67 Ms Streif | fk | T | 12 | 51.9 | 17.8 | 7.4 | Bolind. | 25 | 4 | M Helgesen m fl, Finnsetodden |
| 68 Må Forsøk | ft | T | 22 | 17.0 | 4.5 | 2.0 | F. M. | 2 | 0 | Gisle Forså, Sund i Salten |
| 69 10/å — | fk | T | 08 | 30.0 | 6.0 | 2.0 | — | — | 0 | Nicolai Olsen, Nygårdsjøen |
| 70 Må Fugløy | fk | T | 27 | 16.0 | 7.0 | 2.0 | Indyr | 1 | 0 | Haftor Johnsen, Sørfugløy |
| 71 Må Fisk | fk | T | 31 | 18.0 | 4.5 | 2.0 | Merit | 2 | 0 | R Amundsen, Sørfinset |
| 72 Må Trygg | fk | T | 26 | 17.0 | 5.5 | 2.5 | Meteor | 2 | 0 | Andreas Pedersen, Søarnøy |
| 73 Må Trygg | k f t | T | 24 | 23.0 | 7.5 | 3.3 | Indyr | 2 | 0 | O Sandvik, Sund i Salten |
| 74 Ms Egda | k f t | T | 15 | 36.0 | 13.0 | 6.7 | Bolind. | 20 | 1 | Simon Larsen m fl, Inndyr |
| 76 Må Tryg | fk | T | 12 | 19.0 | 5.5 | 2.3 | Indyr | 2 | 0 | Kr Kristensen, Inndyr |
| 77 Må Gnisten | fk | T | 30 | 17.0 | 7.0 | 3.0 | Waterm. | 4 | 0 | Yanke Grimstad, Storvik |
| 78 Mk Stina | fk | T | 22 | 36.0 | 12.0 | 7.0 | Union | 20 | 3 | Sigurd Pedersen, Storvik |
| 79 Ms Liv | k f h | T | 11 | 44.0 | 16.0 | 8.0 | Bolind. | 20 | 3 | J Kristensen m fl, Kvarnsnes i Salt. |
| 80 Mk Birgit | k f | T | 12 | 35.0 | 14.0 | 8.0 | Wichm. | 20 | 3 | Arnfeldt Olsen Saura, Nygårdsjøen |
| 81 Ms Heimvik | fk | T | 34 | 35.2 | 12.0 | 5.9 | Volda | 22 | 1 | Astrup Johansen, Framnes |
| 82 Må Frigg | fk | T | 33 | 21.5 | 6.5 | 3.0 | Tenfj. | 3 | 0 | Arne Svendsen, Sørfugløy |
| 83 Mk Sofie | k | T | 16 | 46.0 | 15.0 | 8.0 | Populær | 35 | 4 | K J Nordarnøy m fl, Nordarnøy |
| 84 Mk Tordis | k | T | 17 | 37.5 | 12.0 | 6.0 | Bolind. | 10 | 0 | Hilmar Edvardsen, Sørfinset |
| 85 10/å — | fk | T | 14 | 30.0 | 6.0 | 2.0 | — | — | 0 | Olaf Johansen, Nygårdsjøen |
| 86 10/å — | fk | T | 12 | 29.5 | 6.6 | 2.6 | — | — | 0 | Anfelt Georgsen, Framnes |
| 87 10/å — | fk | T | 11 | 29.0 | 7.0 | 3.0 | — | — | 0 | Peder Ellingsen, Framnes |
| 88 Må Snar | fk | T | 34 | 21.0 | 6.0 | 3.0 | Sabb | 4 | 0 | Knut Johansen, Fleinvær |
| 89 Må Alf | f | T | 35 | 21.9 | 7.0 | 5.0 | Indyr | 4 | 0 | L B. Johansen, Sørfinset |
| 90 S/å — | fk | T | 26 | 31.0 | 11.0 | 4.0 | — | — | 5 | Kryger Karlsen, Nordarnøy |
| 91 Må Stormfuglen | k f t | T | 22 | 19.0 | 7.0 | 3.0 | B. Ø. | 3 | 0 | Othelius P Følvik, Finnsetodden |
| 92 S/å Alf | fk | T | 85 | 28.0 | 9.0 | 3.5 | — | — | 4 | K Pedersen m fl, Nygårdsjøen |
| 93 Ms Agnes | fk | T | 09 | 30.0 | 11.5 | 7.0 | Bjørn | 8 | 2 | Martin Nikolaisen, Fleinvær |
| 94 Mk Ryving 2 | t | T | 98 | 69.0 | 18.0 | 8.0 | J Munkt. | 55 | 0 | Morten Helgesen, Finnsetodden |
| 95 Ms Sandhornet | fk | T | 34 | 34.0 | 11.0 | 4.2 | Bolind. | 20 | 1 | A Nilsen m fl, Lekanger i Salten |
| 96 Må Måsen | fk | T | 32 | 22.0 | 7.0 | 6.0 | Sabb | 5 | 0 | A Karstensen, Mevik, Storvik |
| 97 Ms Hanna | fk | T | 27 | 33.0 | 11.5 | 7.0 | Wichm. | 8 | 1 | Bjarne D Skaugvold, Inndyr |
| 98 Må Bill | fk | T | 19 | 19.0 | 7.0 | 3.0 | Tenfj. | 3 | 0 | Valter Johansen, Fleinvær |
| 99 Må Solveig | fk | T | 20 | 22.0 | 7.0 | 5.0 | Tenfj. | 3 | 0 | A Nikolaisen, Fleinvær |

1) Omb. 1930. 2) Omb. 1954.

Den Gjensidige Forsikringsforening „Nordlys“, Bodø

| Farkostens nummer, art og navn | Anvendelse | Materiale | Byggeår | Lengde | Bredde | Dybde | Maskin, navn | Antall HK | F. & fangstb. | Eierens (den korresponderende reders) navn og postadresse |
|-----------------------------------|------------|-----------|---------|--------|--------|-------|-----------------|-----------|---------------|--|
| 100 Må Fredrik | ft | T | 34 | 17.1 | 5.4 | 2.4 | F. M. | 2 | 0 | Herman Nikolaisen, Kvarnsnes i S. |
| 101 Må Leif | fk | T | 29 | 18.8 | 6.0 | 2.3 | Indyr | 2 | 0 | Arthur Nicolaisen, Fleinvær |
| 102 8/å — | fk f | T | 33 | 26.0 | 6.5 | 2.9 | — | — | 0 | A Jensen Saure, Nygårdsjøen |
| 103 10/å — | fk | T | 10 | 32.0 | 7.0 | 2.8 | — | — | 0 | K Freding, Nygårdsjøen |
| 104 10/å — | fk | T | 12 | 32.0 | 7.0 | 3.8 | — | — | 0 | Anton Pedersen, Nygårdsjøen |
| 105 10/å — | fk | T | 27 | 30.0 | 7.0 | 2.0 | — | — | 0 | Albert Madsen, Nygårdsjøen |
| 106 12/å — | fk | T | 19 | 30.0 | 10.0 | 4.0 | — | — | 0 | Ingv Martinsen m fl, Forstranda |
| 107 8/å Enigheten | fk | T | 14 | 25.0 | 6.0 | 1.8 | — | — | 0 | Anders Olufsen m fl, Indyr |
| 108 Må Ruth | fk | T | 19 | 38.0 | 12.0 | 4.5 | Nygrei | 14 | 0 | W Pedersen m fl, Nygårdsjøen |
| 109 Må Lerken | f | T | 33 | 20.0 | 6.5 | 3.0 | Sabb | 3 | 0 | Almar Jensen m fl, Kjelling |
| 110 Ms Håbet | fk f | T | 28 | 35.0 | 12.0 | 6.0 | Rap | 14 | 1 | Andreas Hansen, Indyr |
| 111 Må Erling | fk | T | 32 | 21.0 | 6.4 | 3.3 | Sabb | 3 | 0 | S Lekanger, Lekanger i Salten |
| 112 Må Lundfuglen | fk | T | 21 | 29.0 | 8.0 | 3.0 | Nygrei | 9 | 0 | Sverre Edvartsen m fl, Sørfugløy |
| 113 8/å Tor | fk | T | 16 | 25.3 | 6.4 | 2.5 | — | — | 0 | O M Olsen m fl, Sund i Salten |
| 114 Må Populær | ft | T | 30 | 22.0 | 7.0 | 4.0 | Populær | 4 | 0 | Wilhelm Kaspersen, Alsvik |
| 115 10/å — | fk | T | 10 | 30.8 | 6.4 | 4.2 | — | — | 0 | P Pettersen Saure, Nygårdsjøen |
| 116 Må Nøkken | tf | T | 34 | 19.0 | 5.0 | 3.0 | F. M. | 3 | 0 | Hermann Tinnan Kvarnsnes i Salt. |
| 117 Må Pil | fk | T | 20 | 20.0 | 5.3 | 2.2 | Merit | 2 | 0 | Peder Nilsen m fl, Storvik |
| 118 10/å — | fk | T | 17 | 30.0 | 6.0 | 2.0 | — | — | 0 | Jens Meisler, Kvarnsnes i Salten |
| 120 Må Brødrene | fk | T | 22 | 28.0 | 9.0 | 5.0 | Rap | 6 | 0 | Hans Moritsen, Lekanger i Salten |
| 121 Må Brødrene | fk f | T | 28 | 26.0 | 8.4 | 4.2 | Arctand. | 5 | 0 | Kr Hansen, Storvik |
| 122 10/å — | fk | T | 10 | 30.0 | 7.0 | 3.0 | — | — | 0 | Kr Pedersen, Kjelling |
| 123 Må Boigen | fk | T | 29 | 25.0 | 9.0 | 3.8 | Sabb | 5 | 0 | Pereli Johansen, Alsvik |
| 124 10/å — | fk | T | 14 | 31.0 | 6.3 | 3.0 | — | — | 0 | Birger Joakimsen, Alsvik |
| 125 Ms Togo | fk t | T | 16 | 47.0 | 16.3 | 9.5 | Bolind. | 20 | 6 | Sofus Danielsen, Indyr |
| 126 Må Lysekil | tf | T | 26 | 21.0 | 7.0 | 4.0 | Skandia | 4 | 0 | Arne Eilertsen, Lekanger i Salten |
| 127 Mk Ingrid I | fk f | T | 03 | 61.7 | 17.2 | 7.8 | Avance | 30 | 3 | Olav Edvartsen, Nordarnøy |
| 128 Ms Kåre ¹⁾ | fk t | T | 30 | 25.5 | 7.8 | 4.5 | Rap | 5 | 0 | Bjarne Hansen, Nordarnøy |
| 129 Ms Rapp ²⁾ | fk | T | 24 | 27.0 | 9.0 | 4.7 | Grei | 10 | 0 | Ørger Helgesen, Nordarnøy |
| 130 Må Liss | fk | T | 24 | 28.0 | 7.3 | 4.0 | Helseth | 8 | 0 | L Lorentsen, Sørfinnset |
| 131 10/å — | k | T | 12 | 30.0 | 7.5 | 1.8 | — | — | 0 | Hans K Ertenvåg, Nygårdsjøen |
| 133 10/å — | k | T | 18 | 29.0 | 6.5 | 2.5 | — | — | 0 | Eldor Ellingsen, Framnes |
| 134 Mk Ester | fk | T | 24 | 31.0 | 10.5 | 5.5 | Rapp | 14 | 0 | Oskar Hagen, Lekanger i Salten |
| 135 8/å Mira | fk | T | 14 | 26.0 | 6.5 | 1.7 | — | — | 0 | H O Vendvik m fl, Kvarnsnes i Salt. |
| 136 Må Tripp | fk f | T | 33 | 23.0 | 7.7 | 4.3 | Sterk | 4 | 0 | Helge Danielsen, Sørfinnset |
| 137 Må Snar | fk t | T | 24 | 20.0 | 5.5 | 3.3 | Dux | 3 | 0 | Leif Hestvik, Framnes |
| 138 Ms Høitind ³⁾ | fk | T | 12 | 48.0 | 16.0 | 8.0 | Union | 20 | 3 | Dag Johansen, Nygårdsjøen |
| 139 10/å — | fk | T | 12 | 30.0 | 6.0 | 2.0 | — | — | 0 | Kinius Karlsen, Nygårdsjøen |
| 140 Må Fisken | fk | T | 24 | 35.0 | 11.0 | 7.0 | Rap | 8 | 0 | Hartvik Berg, Indyr |
| 141 10/å — | fk | T | 03 | 30.0 | 6.0 | 2.0 | — | — | 0 | Peter Hansen, Nygårdsjøen |
| 142 Ms Signe | fk f | T | 15 | 37.0 | 12.0 | 6.0 | Bolind. | 12 | 2 | Knut Sandberg, Sørnøy |
| 143 Mk Vesle | k | T | 27 | 36.0 | 12.0 | 6.0 | Brunv. | 20 | 0 | Meyer Madsen m fl, Nygårdsjøen |
| 144 Må Bremnes | f | T | 31 | 21.0 | 7.0 | 4.0 | Sterk | 4 | 0 | Alf Horsdal v/ Sverre Horsdal, Lekanger i Salten |
| 145 Må Alken | fk | T | 30 | 19.0 | 6.0 | 2.5 | F. M. | 3 | 0 | Sverre Danielsen, Forstranda |
| 146 Må Odur | f | T | 35 | 18.0 | 5.0 | 2.0 | Sleipner | 3 | 0 | Ole Kristiansen, Sørfugløy |
| 147 Må Havidur | fk | T | 25 | 32.0 | 11.0 | 3.3 | Wichm. | 6 | 0 | Jentoft Kristiansen, Sørfugløy |
| 148 Må Molla | f | T | 32 | 25.0 | 9.0 | 3.5 | Heimdal | 6 | 0 | Thomas Johnsen m fl, Alsvik |
| 149 Må Snøgg | fk | T | 24 | 18.7 | 5.0 | 2.0 | Merit | 2 | 0 | M Wigdehl, Forstranda |
| 150 8/å — | fk f | T | 28 | 25.0 | 7.7 | 3.5 | — | — | 0 | Alfr. Grytvik, Sund i Salten |
| 151 Må Spurven 2 | fk | T | 36 | 20.0 | 7.0 | 3.0 | F. M. | 3 | 0 | S Danielsen, Indyr |
| 152 8/å — | k | T | 28 | 26.0 | 6.2 | 2.8 | — | — | 0 | Enev. Grytvik m fl, Sund i Salten |
| 153 Ms Embla | fk t | T | 08 | 43.0 | 14.0 | 6.0 | Skandia | 12 | 0 | Jan Groven m fl, Indyr |
| 154 Mk Vidar | fk | T | 27 | 38.2 | 12.3 | 7.1 | Brunv. | 20 | 1 | John Willumsen, Kjelling |

| Farkostens nummer, art og navn | Anvendelse | Materiale Byggeår | Lengde | Bredde | Dybde | Maskin, navn | Antall HK | F. & fangstb. | Eierens (den korresponderende reders) navn og postadresse |
|-----------------------------------|------------|----------------------|--------|--------|-------|-----------------|-----------|---------------|--|
| 155 Må Draugen | fk | T 35 | 17.0 | 4.5 | 2.5 | Wichm. | 2 | 0 | Fritjof Hansen, Inndyr |
| 156 Mk Lekanger | k | T 27 | 40.7 | 13.0 | 6.5 | Grei | 30 | 3 | H Jakobsen m fl, Lekanger i Salt. |
| 157 Må Teisten | kt | T 32 | 17.5 | 4.0 | 3.0 | Sleipner | 2 | 0 | Alf Hansen m fl, Storvik |
| 158 Må Trygg | fk | T 18 | 22.0 | 8.0 | 3.8 | Rap | 4 | 0 | Birger Tommesen m fl, Alsvik |
| 159 8/å — | fk | T 14 | 32.0 | 9.5 | 4.5 | — | — | 3 | Karl Pedersen m fl, Nordarnøy |
| 160 Må Sabben | kt | T 32 | 19.0 | 4.8 | 4.0 | Sabb | 3 | 0 | Ovidie Jensen, Fleinvær |
| 161 8/å — | k | T ? | 21.7 | 5.1 | ? | — | — | 0 | Hans Jelstad, Inndyr |
| 162 10/å — | k | T 09 | 30.0 | 7.0 | 2.0 | — | — | 0 | Åge Skålsvik, Nygårdsjøen |
| 163 Ms Roald | fk | T 29 | 33.0 | 10.0 | 5.0 | Rap | 14 | 0 | K Breivik m fl, Kvarnsnes i Salten |
| 164 Mk Astrid | kf | T 29 | 38.0 | 12.0 | 7.0 | Rap | 22 | 0 | Parelius Eivik m fl, Framnes |
| 165 Må Stæggen | fk | T 21 | 22.5 | 7.0 | 4.5 | Indyr | 4 | 0 | Erling Danielsen, Forstranda |
| 166 Må Lillemor | fk | T 15 | 18.0 | 5.0 | 2.5 | Wichm. | 2 | 0 | Anfelt G Wigdel, Forstranda |
| 167 Må Brødrene | fk | T 35 | 20.0 | 7.0 | 3.0 | Rapp | 4 | 1 | S Berg m fl, Inndyr |
| 168 Må Grei | f | T 28 | 28.0 | 9.0 | 4.0 | Grei | 7 | 0 | Kr Breivik, Kvarnsnes i Salten |
| 169 Må Pluggen | ft | T 31 | 18.3 | 5.0 | 3.0 | Wichm. | 2 | 0 | Sigurd Pedersen, Storvik |
| 170 Mk Mårnes | t | T 87 | 70.5 | 18.6 | 9.2 | Skandia | 40 | 0 | Edv. Hansen m fl, Lekanger i Salt. |
| 171 Ms Ovega | kf | T 10 | 48.0 | 16.0 | 7.0 | Bolind. | 32 | 4 | A Jørgensen m fl, Forstranda |
| 172 8/å — | f | T ? | 31.5 | 10.0 | 6.3 | — | — | 3 | A Ø Heens Eftf., Inndyr |
| 173 8/å Laksen | fk | T 14 | 25.0 | 9.0 | 1.7 | — | — | 0 | Angel Johnsen, Kvarnsnes i Salten |
| 174 Må Teist | fh | T 33 | 23.0 | 8.0 | 6.0 | Rap | 4 | 0 | Arne Tingvoll, Forstranda |
| 175 Mk Norem | t | T 09 | 67.8 | 17.8 | 7.7 | Avance | 44 | 1 | Håkon Kaspersen, Alsvik |
| 176 Ms Fart ¹⁾ | kt | T 28 | 31.0 | 10.5 | 5.5 | Bolind. | 10 | 0 | Frits Hansen m fl, Fleinvær |
| 177 10/å — | k | T 10 | 30.0 | 7.0 | 2.6 | — | — | 0 | Hagen Andreassen, Kjelling |
| 178 Ms Måken | k | T 32 | 28.0 | 9.0 | 4.0 | Brunv. | 10 | 0 | Aub. Danielsen, Forstranda |
| 179 Må Tott | fk | T 29 | 27.5 | 9.0 | 3.5 | Rap | 7 | 0 | Pareli Pettersen Fuglø, Inndyr |
| 180 Ms Fram | kf | T 15 | 36.0 | 12.0 | 6.5 | Wichm. | 12 | 2 | Sverre Danielsen m fl, Forstranda |
| 181 Må Lomen | f | T 36 | 18.0 | 5.5 | 2.5 | Indyr | 2 | 0 | Alfr. Pettersen, Sørfugløy |
| 182 Ms Astrid | fk | T 29 | 34.4 | 11.6 | 4.6 | Rap | 17 | 0 | Emil Johannessen, Finnsetodden |
| 183 Må Bølgen | fk | T 29 | 23.5 | 6.6 | 3.0 | Rap | 4 | 0 | Konrad Johnsen, Søarnøy |
| 184 Ms Luna | fk | T 30 | 35.0 | 11.7 | 5.6 | Rap | 17 | 1 | Arne Morsdal, Kvarnsnes i Salten |
| 185 Ms Janna | fk | T 10 | 47.0 | 16.0 | 7.5 | Skandia | 15 | 3 | Alfred Nikolaisen, Søarnøy |
| 186 Må Pil | fk | T 29 | 19.0 | 6.0 | 3.0 | Wichm. | 2 | 0 | Gerhard Eriksen, Fleinvær |
| 187 Ms Måken | f | T 28 | 24.4 | 8.5 | 4.2 | Sabb | 5 | 0 | Oluf Olufsen, Nygårdsjøen |
| 188 Må Snorre | fk | T 29 | 19.0 | 5.0 | 2.0 | Solo | 2 | 0 | Einar Larsen, Lekanger i Salten |
| 189 Må Asbjørn | fk | T 33 | 19.0 | 6.0 | 2.5 | Sterk | 4 | 0 | Jentoft Olsen, Storvik |
| 190 Må Pilen | ft | T 30 | 18.0 | 7.0 | 3.0 | Viking | 3 | 0 | Harald Grøttem m fl, Alsvik |
| 191 Må Gyler | ft | T 30 | 18.0 | 6.0 | 3.0 | Viking | 3 | 0 | Henrik Eliassen m fl, Alsvik |
| 192 Må Åge | ft | T 30 | 19.0 | 8.0 | 3.0 | Wichm. | 2 | 0 | Wilhelm Antonsen m fl, Storvik |
| 193 Må Sprako | ft | T 27 | 17.0 | 4.5 | 3.0 | F. M. | 2 | 0 | Hans Pedersen, Framnes |
| 194 Ms Sjøblomsten | kf | T 30 | 32.0 | 13.0 | 5.0 | Union | 10 | 1 | Angell Hansen m fl, Sørfugløy |
| 195 Må Hebe | t | T 24 | 21.0 | 9.0 | 3.0 | Solo | 10 | 0 | Meyer Fredriksen, Lekanger i Salt. |
| 196 Mk Arna | tk | T 11 | 75.0 | 19.0 | 7.0 | J. Munkt. | 75 | 3 | Kryger Karlsen, Søarnøy |
| 197 Mk Dagmar | tk | T 07 | 53.6 | 15.2 | 6.5 | Wichm. | 40 | 3 | H Helgesen, Lekanger i Salten |
| 198 Må Fisken | fk | T 31 | 19.5 | 5.8 | 2.3 | Indyr | 2 | 0 | Amandus Andersen, Storvik |
| 199 Må Snar | fk | T 28 | 24.0 | 7.0 | 4.0 | Populær | 4 | 0 | H Henriksen m fl, Lekanger i Salt. |
| 200 Må Øisten | tf | T 31 | 22.0 | 7.0 | 3.5 | Tenfj. | 3 | 0 | Alb Kaspersen, Sund i Salten |
| 201 Må Laksen | fk | T 31 | 18.0 | 5.0 | 2.0 | Tenfj. | 3 | 0 | Harry Skau, Søarnøy |
| 202 Må Lilly | f | T 29 | 18.0 | 4.0 | 2.5 | F. M. | 2 | 0 | A Grytvik m fl, Sund i Salten |
| 203 Må Trods | fk | T 31 | 21.0 | 6.6 | 3.2 | Wichm. | 2 | 0 | Edvin T Klykken, Inndyr |
| 204 Må Tenna | ft | T 27 | 18.0 | 4.8 | 3.0 | Sleipner | 2 | 0 | Olaf Edvartsen, Nordarnøy |
| 205 Ms Per ²⁾ | fk | T 31 | 28.0 | 10.0 | 5.0 | Bolind. | 10 | 0 | Alf Helgesen, Lekanger i Salten |
| 206 Må Knut | fk | T 31 | 23.3 | 7.0 | 3.8 | Rap | 4 | 0 | Richard Pedersen m fl, Storvik |
| 207 Må Brødrene | f | T 32 | 19.4 | 5.8 | 2.6 | Sabb | 3 | 0 | Edv Myrvang m fl, Mevik, Storvik |
| 208 Ms Solfrid | fk | T 28 | 24.0 | 8.3 | 5.0 | Tenfj. | 3 | 0 | Olaf A Pedersen, Inndyr |
| 209 Ms Havblikk | fk | T 32 | 32.0 | 10.8 | 5.0 | Helseth | 10 | 1 | T Kaspersen, Lekanger i Salten |

| Farkostens nummer, art og navn | Anvendelse | Materiale | Byggeår | Lengde | Bredde | Dybde | Maskin, navn | Antall HK | F. & fangstb. | Eierens (den korresponderende reders) navn og postadresse |
|-----------------------------------|------------|-----------|---------|--------|--------|-------|-----------------|-----------|---------------|--|
| 210 S/a Prøven | k | T | ? | 23.0 | 5.0 | 3.0 | — | — | 0 | Hans Karlsen, Sørarnøy |
| 211 Må Gunvor | ft | T | 23 | 17.5 | 4.5 | 2.0 | F. M. | 2 | 0 | Hans Hansen, Sund i Salten |
| 212 Må Nupen | fk | T | 27 | 17.3 | 4.7 | 2.3 | F. M. | 2 | 0 | Diktor Klykken, Inndyr |
| 213 Må Breitind | kf | T | 33 | 23.0 | 8.0 | 4.0 | Rap | 4 | 0 | Almeier Johnsen m fl, Storvik |
| 214 Må Juno | kf | T | 27 | 21.0 | 7.0 | 2.3 | Sterk | 5 | 0 | S J Sandnes m fl, Framnes |
| 215 Må Kalle | f | T | ? | 19.0 | 6.0 | 2.0 | Indyr | 2 | 0 | Nikolai Kristoffersen, Storvik |
| 216 Ms Laila | fk | T | 08 | 48.0 | 16.0 | 5.0 | Gamma | 20 | 2 | H Kvarnsnes, Kvarnsnes i Salten |
| 217 Må Godt-Håb | f | T | 32 | 18.3 | 4.8 | 2.1 | Hemnes | 2 | 0 | Angel Ludviksen, Storvik |
| 218 Må Lyren | kf | T | 27 | 17.0 | 5.0 | 2.5 | Sleipner | 3 | 0 | Sverre Andreassen m fl, Sørarnøy |
| 220 Ms Rønnen | kf | T | 27 | 32.0 | 10.0 | 5.0 | Rap | 6 | 0 | Jentoft Størkensen, Sørarnøy |
| 221 Må Helge | kf | T | 35 | 19.0 | 6.0 | 2.0 | Sleipner | 3 | 0 | Leander Johansen, Nordarnøy |
| 222 Må Svein | fk | T | 35 | 19.5 | 6.5 | 3.0 | Sabb | 3 | 0 | Tormod Skau, Storvik |
| 223 Må Sleipner 2 | ft | T | 35 | 18.0 | 5.0 | 2.5 | Sleipner | 2 | 0 | Harder Kristoffersen, Nordarnøy |
| 224 Må Laila | fk | T | 35 | 24.0 | 8.0 | 4.0 | F. M. | 7 | 0 | Parei Skaugvold, Forstranda |
| 225 Må Svalen | k | T | 35 | 15.9 | 4.6 | 1.9 | Sleipner | 2 | 0 | Oskar Hansen, Nordarnøy |
| 227 Må Snøggen | fk | T | 35 | 17.5 | 5.0 | 2.0 | F. M. | 2 | 0 | Angel J Kvarsvik, Kvarnsnes i S. |
| 228 Må Røfgen | fk | T | 35 | 20.0 | 7.0 | 3.5 | Favorit | 3 | 0 | Henry Wilhelmson, Fleinvær |
| 229 Må Bøfisker | kt | T | 35 | 17.0 | 5.0 | 2.0 | Sleipner | 3 | 0 | Edv Johansen m fl, Sørarnøy |
| 230 Må Start | fk | T | 35 | 19.0 | 6.0 | 2.5 | Sleipner | 3 | 0 | Kleon Kristensen m fl, Storvik |
| 231 Må Arthur | fk | T | 35 | 19.0 | 6.0 | 4.0 | Sabb | 3 | 0 | Chr Anthonson, Storvik |
| 232 Må Fisker | fk | T | 30 | 19.0 | 5.5 | 3.0 | Sleipner | 2 | 0 | Harald Larsen, Lekanger i Salten |
| 233 Må Fix | fk | T | 35 | 18.0 | 5.0 | 3.0 | C. Perf. | 4 | 0 | Iver Olsen Grimstad, Storvik |
| 234 Må Seien | fk | T | 35 | 18.0 | 6.0 | 2.5 | F. M. | 2 | 0 | Arne Kristensen, Sørarnøy |
| 235 Må Teisten | kf | T | 35 | 17.0 | 6.0 | 3.0 | Sleipner | 3 | 0 | Olaf Olsen, Lekanger i Salten |
| 236 Må Glimt 2 | kf | T | 35 | 16.0 | 5.5 | 2.0 | Ø. M. | 1 | 0 | Harald Johnsen, Sørarnøy |
| 237 Må Agda | kf | T | 35 | 16.5 | 5.0 | 2.0 | Sleipner | 2 | 0 | Ingolf Johansen, Nordarnøy |
| 238 Må Marna | kf | T | 33 | 17.0 | 5.5 | 2.5 | Marna | 3 | 0 | Edvart As, Sørarnøy |
| 239 Må Lomen | f | T | 37 | 16.5 | 5.0 | 2.5 | Ø. M. | 2 | 0 | Egil O Larsen, Nordarnøy |
| 240 Må Terje 1 | fk | T | 25 | 19.5 | 5.0 | 2.0 | F. M. | 2 | 0 | E J Sandnes, Sund i Salten |
| 241 Må Terje 2 | kf | T | 32 | 17.0 | 4.5 | 2.0 | F. M. | 2 | 0 | Gunnar Eilertsen, Inndyr |
| 242 Må Feisten | fk | T | 25 | 16.0 | 5.0 | 2.0 | Ø. M. | 1 | 0 | L Ludviksen, Sørarnøy |
| 243 Må Teisten | f | T | 35 | 18.5 | 5.0 | 2.5 | F. M. | 2 | 0 | Hermod Gjeldet, Sørfinset |
| 244 Ms Valvik | k | T | 36 | 23.5 | 9.5 | 3.5 | Marna | 8 | 1 | Ole Danielsen, Forstranda |
| 245 Må Helge | fk | T | 36 | 19.0 | 6.0 | 3.0 | Sleipner | 3 | 0 | Alf Martinsen, Forstranda |
| 246 Må Lærka | fk | T | 34 | 15.0 | 5.0 | 2.0 | Ø. M. | 1 | 0 | Einar Edvartsen, Sørarnøy |
| 247 Må Sleipner | fk | T | 31 | 16.0 | 5.5 | 2.0 | Sleipner | 3 | 0 | H Olaussen m fl, Sørarnøy |
| 248 Må Fix 2 | fk | T | 36 | 18.0 | 5.2 | 2.3 | F. M. | 3 | 0 | Hans Jeistad, Inndyr |
| 249 Må Snøggen | fk | T | 36 | 18.0 | 6.0 | 2.0 | F. M. | 2 | 0 | Kr. Thoresen, Framnes |
| 250 Må Sjøgutten | fk | T | 34 | 20.0 | 6.0 | 3.0 | Wichm. | 2 | 0 | Ole Johansen, Sørfugløy |
| 251 Må Heimland | fk | T | 32 | 18.0 | 5.5 | 2.0 | Sleipner | 3 | 0 | Ashj. Hansen m fl, Nordarnøy |
| 252 Må Spurven 3 | fk | T | 36 | 17.0 | 5.2 | 2.0 | Marna | 3 | 0 | Helge Joakimsen, Nordarnøy |
| 253 Må Auarn | fk | T | 16 | 18.0 | 5.0 | 3.0 | Ø. M. | 3 | 0 | Olaf Jørgensen, Sørarnøy |
| 254 Må Sport | fk | T | 32 | 16.5 | 5.0 | 3.0 | Ø. M. | 1 | 0 | Sofus Svendsen, Sørarnøy |
| 255 Må Lyn | fk | T | 33 | 16.0 | 5.5 | 3.0 | Sleipner | 2 | 0 | Håkon Pedersen, Sørarnøy |
| 256 Må Nelson | fk | T | 20 | 19.5 | 7.5 | 3.0 | Sterk | 4 | 0 | Osvald Wilhelmson, Storvik |
| 257 Må Laksen | fk | T | 36 | 18.0 | 6.0 | 3.0 | Sleipner | 2 | 0 | Hans Johannessen, Sørfugløy |
| 258 Må Ternen | fk | T | 36 | 17.5 | 5.5 | 3.0 | F. M. | 3 | 0 | Ragnar Ludviksen, Sørarnøy |
| 259 Må Diabolo | fk | T | 32 | 19.0 | 6.3 | 3.5 | Ø. M. | 3 | 0 | M Martinussen, Sørarnøy |
| 260 Må Røfisker 2 | fk | T | 36 | 16.5 | 5.0 | 2.0 | Ø. M. | 1 | 0 | J Joakimsen, Nordarnøy |
| 261 Må Hjordis | f | T | 36 | 18.5 | 4.7 | 2.3 | Marna | 3 | 0 | H Pedersen, Sund i Salten |
| 262 Må Flukt | f | T | 36 | 18.0 | 6.0 | 3.0 | Sleipner | 4 | 0 | H Jakobsen, Storvik |
| 263 Må Sleipner 4 | fk | T | 36 | 18.0 | 5.6 | 2.4 | Sleipner | 3 | 0 | Bernh. Nilsen, Nordarnøy |
| 264 Må Sonja | fk | T | 28 | 15.0 | 5.5 | 2.5 | Sleipner | 2 | 0 | S Svendsen m fl, Sørarnøy |
| 265 Må Snar | f | T | ? | 20.0 | 5.0 | 2.0 | B. Ø. | 3 | 0 | Bernh. Andersen, Røssnes i Salten |
| 266 Må Fisker 3 | f | T | 36 | 17.5 | 6.0 | 3.0 | Marna | 3 | 0 | K Andreassen m fl, Sørarnøy |

| Farkostens nummer, art og navn | Anvendelse | Materiale | Byggeår | Lengde | Bredde | Dybde | Maskin, navn | Antall HK | F. & langstb. | Eierens (den korresponderende reders) navn og postadresse |
|-----------------------------------|------------------------|-----------|---------|--------|--------|-------|-----------------|-----------|---------------|--|
| 267 | Må Dalan | f k | T'36 | 20.0 | 7.0 | 4.0 | Sleipner | 6 | 0 | A Nikolaisen, Lekanger i Salten |
| 268 | Må Havhesten | f k | T'36 | 18.5 | 5.0 | 2.0 | F. M. | 2 | 0 | Emil Sandnes, Sund i Salten |
| 269 | Må Fart | f k | T'36 | 20.0 | 7.0 | 5.0 | Bilm. | 20 | 0 | Kr. H Telnes, Finnsetodden |
| 270 | Må Teisten 3 | k f | T'35 | 18.0 | 6.0 | 3.0 | Ø. M. | 3 | 0 | R Håkønsen m fl, Finnsetodden |
| 271 | Må Edgar | f | T'36 | 17.0 | 6.0 | 3.0 | Sleipner | 3 | 0 | Olav Skau, Nordarnøy |
| 272 | Må Laksen | f k | T'31 | 17.5 | 5.5 | 3.0 | F. M. | 4 | 0 | O T Novik, Forstranda |
| 273 | Må Knoppen | f | T'36 | 18.0 | 5.5 | 3.0 | Sleipner | 3 | 0 | Hans Mentzoni, Inndyr |
| 274 | Må Stålis | f | T'26 | 17.5 | 6.0 | 3.0 | Marna | 3 | 0 | Einar Pettersen, Inndyr |
| 275 | Må Erlen | f | T'36 | 17.0 | 5.5 | 2.5 | Sleipner | 3 | 0 | Eivind Johansen, Nordarnøy |
| 276 | Må Per | f k | T'36 | 21.0 | 5.7 | 2.5 | Marna | 3 | 0 | Eivind Leirvik, Inndyr |
| 277 | Må Sjøfuglen | f | T'36 | 16.5 | 5.0 | 2.5 | Sleipner | 3 | 0 | Olaf Nicolaisen, Fleinvær |
| 278 | Må Einar | f | T'36 | 17.0 | 5.5 | 4.0 | Sleipner | 3 | 0 | Th. Mentzoni m fl, Forstranda |
| 279 | Må Pott | f | T'36 | 17.0 | 5.0 | 3.0 | Bridgep. | 4 | 0 | Andor Hansen, Sørarnøy |
| 280 | Må Sjøblomsten | f | T'36 | 18.0 | 4.5 | 2.0 | Marna | 3 | 0 | Magnus Johnsen, Sørarnøy |
| 281 | Må Flugt | f | T'35 | 16.0 | 5.5 | 1.5 | Ø. M. | 1 | 0 | Angel As, Sørarnøy |
| 282 | Må Tor | f k | T'32 | 20.0 | 6.5 | 3.5 | F. M. | 4 | 0 | Torstein Hansen, Sund i Salten |
| 283 | Må Harder | f | T'36 | 19.0 | 6.0 | 3.0 | Wichm. | 3 | 0 | Magnus Hansen, Storvik |
| 284 | Ms Alken | f k | T'27 | 29.7 | 10.4 | 4.0 | Kampen | 10 | 1 | Edvin Havn, Kvarnsnes i Salten |
| 285 | Må Spurven | f k | T'33 | 21.0 | 6.0 | 4.0 | Rapp | 4 | 0 | Ragnv. Akselsen m fl, Fleinvær |
| 286 | Må Viking | f | T'28 | 21.0 | 6.0 | 4.0 | F. M. | 2 | 0 | Alf Risberg, Sørfinnset |
| 287 | Må Tosken | f | T'36 | 16.5 | 3.5 | 1.7 | Ø. M. | 1 | 0 | Karl Pedersen, Sørarnøy |
| 288 | Må Knoppen | f | T'36 | 18.0 | 6.0 | 3.0 | Sleipner | 3 | 0 | H Karlisen, Lekanger i Salten |
| 289 | Må Måken | f | T'36 | 17.0 | 5.5 | 3.0 | Sleipner | 3 | 0 | Julian Lorentsen, Forstranda |
| 290 | Mk Mamma ¹⁾ | t f k | T'91 | 72.3 | 20.8 | 8.0 | Wichm. | 50 | 2 | H Arentzen m fl, Inndyr |
| 291 | Må Gallopea | f | T'24 | 22.0 | 6.0 | 3.0 | Tenfj. | 3 | 0 | Hj. Grytting, Inndyr |
| 292 | Må Ruth | f | T'36 | 18.0 | 5.5 | 2.5 | Ø. M. | 1 | 0 | Kr. Breivik, Kvarnsnes i Salten |
| 293 | Må Trygg | f | T'36 | 19.0 | 6.3 | 3.0 | Sabb | 3 | 0 | Ole Iversen m fl, Storvik |
| 294 | Mk Mamma f | k h | T'37 | 51.3 | 15.5 | 7.7 | Wichm. | 40 | 5 | Alfr. Mårnes m fl, Lekanger i Salt. |
| 295 | Ms Magda | f k | T'31 | 26.0 | 8.5 | 4.0 | Skandia | 7 | 0 | Karl Ravik m fl, Finnsetodden |
| 296 | Må Widar | f k | T'36 | 22.0 | 7.0 | 5.4 | Sabb | 5 | 0 | Ovid Jensen, Fleinvær |
| 297 | Må Sport | f k | T'30 | 22.0 | 6.0 | 4.0 | Solo | 5 | 0 | Paul Hustad, Sørarnøy |
| 298 | Må Anna | f k | T'35 | 17.5 | 5.0 | 2.0 | Ø. M. | 1 | 0 | A Kristiansen, Kvarnsnes i Salten |
| 299 | Må Måken | f k | T'29 | 15.0 | 5.0 | 3.0 | Sleipner | 3 | 0 | H Akselsen, Fleinvær |
| 300 | Må Seien | f k | T'36 | 16.0 | 6.0 | 2.0 | Ø. M. | 1 | 0 | Herm. Eriksen, Fleinvær |
| 301 | Må Hurtig | f | T'35 | 15.0 | 5.2 | 2.5 | Sleipner | 3 | 0 | Henry Olsen, Framnes |
| 302 | Må Fisk | f | T'36 | 20.6 | 6.0 | 3.0 | Sleipner | 3 | 0 | Alfr. Svendsen, Sørfugloy |
| 303 | Må Penta | f | T' ? | 18.0 | 6.0 | 1.5 | Penta | 3 | 0 | Parei Eivik, Framnes |
| 304 | Må Bjørn | f | T'33 | 18.0 | 6.0 | 3.0 | Meteor | 2 | 0 | Bernh. Stokbrovik, Sund i Salten |
| 305 | Ms Terje ²⁾ | f k | T'13 | 28.0 | 10.0 | 4.0 | Rapp | 9 | 0 | Olaf Kjøbstad, Framnes |
| 307 | Mk Sjøgutten | k t | T'93 | 58.1 | 16.7 | 7.3 | Heimdal | 25 | 3 | Rolf Røsnes, Fleinvær |

N-GM. Gimsøy merkedistrikt.

| | | | | | | | | | | |
|----|--------------|-----|------|------|------|-----|----------|----|---|-----------------------------------|
| 1 | Mk Lyn | k h | T'15 | 39.8 | 13.0 | 5.5 | Rap | 22 | 3 | M Pedersen, Gravermark |
| 2 | Mk Sjøliv | f k | T'30 | 39.0 | 12.8 | 6.3 | Brunv. | 24 | 2 | Alvin Andreassen, Gravermark |
| 3 | Ms Baren | f k | T'35 | 32.0 | 11.0 | 5.0 | Heimdal | 11 | 0 | Harald Kristiansen, Laukvik i L. |
| 4 | Ms Vestegga | f k | T'31 | 37.0 | 12.3 | 5.8 | Heimdal | 20 | 1 | E Rønning, Laukvik i Lofoten |
| 5 | Ms Ija | f k | T'31 | 33.7 | 11.2 | 4.5 | Rap | 17 | 1 | Anton Kristiansen, Gimsøysand |
| 7 | Ms Rap | f k | T'33 | 33.0 | 11.0 | 4.5 | Rap | 9 | 0 | Anton Winther m fl, Gimsøysand |
| 8 | Må Tryg | k | T'20 | 21.0 | 5.5 | 3.5 | L. Grei | 4 | 0 | R Svendsen, Gimsøysand |
| 9 | Ms Rosholmen | f k | T'36 | 30.8 | 11.8 | 4.6 | Rapp | 8 | 0 | Th. Didriksen, Gravermark |
| 10 | Ms Kompis | f k | T'37 | 28.4 | 10.0 | 4.1 | Volda | 7 | 0 | Bj. Johansen, Vatnfjord i Lofoten |
| 11 | Må Fix | f | T'34 | 19.0 | 6.0 | 2.0 | Sleipner | 3 | 0 | Knut Sørensen, Klepstad |
| 12 | Ms Forsøk | f k | T'32 | 33.0 | 10.5 | 4.5 | Heimdal | 14 | 0 | Edvin Eriksen, Laukvik i Lofoten |

1) 2) Omb. 1935.

| Farkostens nummer, art og navn | Anvendelse | Materiale | Byggeår | Lengde | Bredde | Dybde | Maskin, navn | Antall HK | E. s. langstb. | Eierens (den korresponderende reders) navn og postadresse |
|-----------------------------------|------------|-----------|---------|--------|--------|-------|-----------------|-----------|----------------|--|
| 13 Ms Sjøfuglen | fk | T | 24 | 35.0 | 11.5 | 4.4 | Heimdal | 11 | 0 | Anton Nilsen, Gravermark |
| 14 Ms Norlys | kf | T | 18 | 31.0 | 9.5 | 4.6 | Hein | 10 | 0 | Edvard Sivertsen, Gravermark |
| 15 Ms Sjøleik | fk | T | 35 | 29.0 | 10.0 | 5.0 | Rapp | 7 | 0 | R Jørgensen m fl, Laukvik i Lof. |
| 16 Ms Glimt ¹⁾ | fk | T | 23 | 30.0 | 9.5 | 3.5 | Wichm. | 8 | 0 | K Sørensen, Klepstad |
| 17 Ms Lykkens Prøve | fk | T | 27 | 33.0 | 11.0 | 4.0 | Rap | 14 | 0 | N Hauge m fl, Laukvik i Lofoten |
| 18 Ms Palmen | fk | T | 33 | 33.0 | 11.0 | 5.0 | Heimdal | 11 | 0 | Siv. Hartviksen m fl, Laukvik i L. |
| 19 Ms Spring | fk h | T | 32 | 36.0 | 11.5 | 5.5 | Wichm. | 16 | 0 | Alfred A Barstrand, Gimsøysand |
| 20 Mk Elly | fk h | T | 32 | 38.0 | 12.0 | 5.7 | Rap | 18 | 0 | E Johansen, Laukvik i Lofoten |
| 21 Ms Noregga | kh | T | 31 | 37.0 | 12.0 | 5.7 | Heimdal | 20 | 1 | I Rønning, Laukvik i Lofoten |
| 22 Ms Heimen | fk | T | 33 | 33.7 | 11.5 | 5.0 | Union | 15 | 0 | Hans Hansen m fl, Gimsøysand |
| 23 Ms Lyra | kf | T | 12 | 40.0 | 13.0 | 6.5 | Rap | 22 | 4 | B Sivertsen, Gravermark |
| 24 Ms Harlyn | fk | T | 24 | 34.8 | 11.3 | 4.4 | Union | 15 | 0 | Hans Dreyer, Gimsøysand |
| 25 Ms Støren | f | T | 26 | 31.0 | 8.5 | 3.3 | Populær | 6 | 0 | Abb. Didriksen, Vatnfjord i Lofot. |
| 26 Må Ruth | t | T | 30 | 23.5 | 7.3 | 3.2 | Sleipner | 6 | 0 | Chr. Winther m fl, Gimsøysand |
| 27 Mk Astrid | fk | T | 25 | 34.0 | 10.5 | 5.3 | Rap | 17 | 0 | Joh Hansen, Laukvik i Lofoten |
| 28 Ms Bølgen | f | T | 31 | 28.0 | 10.0 | 5.0 | Heimdal | 7 | 0 | H Olsen m fl, Laukvik i Lofoten |
| 29 Mk Helene | fk | T | 15 | 35.0 | 12.0 | 6.5 | Rapp | 18 | 0 | Thor Jensen, Gimsøysand |
| 33 Ms Spurven | fk | T | 33 | 25.0 | 8.0 | 4.5 | Sabb | 5 | 0 | Poul Olsen m fl, Klepstad |
| 34 Ms Viking | fk | T | 28 | 29.0 | 9.0 | 4.5 | Rap | 8 | 0 | Martin Paulsen m fl, Gravermark |
| 35 Ms Dagfinn | fk | T | 34 | 30.5 | 10.3 | 4.7 | Heimdal | 11 | 0 | Hagbart Svendsen, Gimsøysand |
| 36 Ms Fiskeren | fk | T | 35 | 36.0 | 12.0 | 7.0 | Union | 20 | 0 | Karl Hansen, Lynevær |
| 37 Må Støblomsten ¹⁾ | f | T | 34 | 20.0 | 5.5 | 2.5 | Tentj. | 3 | 0 | Karl Hansen, Klepstad |
| 38 Ms Svanen | fk | T | 25 | 36.7 | 11.5 | 4.3 | Rap | 11 | 0 | Sigurd Pettersen, Gimsøysand |
| 39 Må Butterfly | kf | T | 20 | 28.0 | 8.0 | 2.5 | Rap | 5 | 0 | J K Dahl, Gimsøysand |
| 40 Må Atlantic | f | T | 28 | 20.0 | 6.5 | 2.5 | Skandia | 4 | 0 | H Dalhaug, Vatnfjord i Lofoten |
| 41 Ms Gress- holmskallen | fk | T | 34 | 25.5 | 7.7 | 3.7 | Rap | 5 | 0 | Jens Dreyer, Gravermark |
| 42 Mk Dønning | fk | T | 25 | 34.0 | 11.0 | 5.5 | Wichm. | 10 | 0 | Bjarne Jensen, Laukvik i Lofot. |
| 43 Må Knapp | f | T | 36 | 20.0 | 6.5 | 3.0 | Sabb | 3 | 0 | Paul Albertsen m fl, Gimsøysand |
| 44 Ms Lillegutt | fk | T | 35 | 22.3 | 7.1 | 2.6 | Ny-Sabb | 5 | 0 | Trygve Vikerøy, Gimsøysand |
| 45 Ms Marie | fk | T | 32 | 35.6 | 11.9 | 5.3 | Rap | 17 | 0 | Nelson Johansen, Laukvik i Lofot. |
| 46 Ms Snøgg | f | T | 27 | 24.5 | 8.0 | 4.2 | Rap | 6 | 0 | Sigurd Pedersen, Klepstad |
| 47 Ms Inga | fk | T | 13 | 33.0 | 10.0 | 5.0 | Union | 15 | 0 | Håkon Blix, Gimsøysand |
| 48 Mk Sjøvold | fk | T | 28 | 44.0 | 13.8 | 7.0 | Union | 30 | 4 | Odin Iversen, Gravermark |
| 49 Mk Vesterheim ²⁾ | fk | T | 16 | 53.8 | 15.4 | 6.4 | Grei | 35 | 4 | Sigurd Pedersen m fl, Klepstad |
| 50 Må Smørbukk | f | T | 36 | 23.4 | 8.0 | 4.2 | F. M. | 4 | 0 | Jens Amundsen, Gimsøysand |
| 51 Ms Norodd | fk | T | 28 | 34.0 | 11.5 | 5.3 | Rap | 14 | 0 | M Knutsen m fl, Laukvik i Lofot. |
| 52 Ms Teisten | fk | T | 33 | 27.0 | 7.0 | 3.5 | Heimdal | 7 | 0 | Simon Solberg, Gravermark |
| 54 Mk Alken | kh | T | 30 | 42.3 | 14.2 | 7.5 | Rap | 29 | 3 | Edvin Eriksen, Klepstad |
| 55 Ms Solvang | fk | T | 33 | 35.7 | 12.0 | 5.7 | Wichm. | 12 | 0 | Ivar Johansen, Gimsøysand |
| 57 Må Smart | f | T | 34 | 22.0 | 7.0 | 3.0 | Sleipner | 6 | 0 | Ingv. Ellingsen, Vatnfjord i Lof. |
| 58 Ms Bølgen | fk | T | 24 | 36.0 | 11.5 | 4.2 | Bolind. | 12 | 0 | H Hansen m fl, Gimsøysand |
| 59 Mk Prøven | fk | T | 25 | 38.0 | 12.5 | 6.0 | Skandia | 18 | 2 | Kåre Rønning, Laukvik i Lofot. |
| 60 Ms Snøgg | fk | T | 30 | 26.5 | 9.0 | 4.0 | Skandia | 5 | 0 | Hans Bernsen, Gimsøysand |
| 61 Ms Heimdal | fk | T | 24 | 35.0 | 11.0 | 4.1 | Heimdal | 11 | 0 | Th Eilertsen, Vatnfjord i Lofoten |
| 62 Ms Skreien ³⁾ | fk | T | 24 | 29.0 | 10.2 | 3.3 | Heimdal | 11 | 0 | Norvald Johansen, Laukvik i Lof. |

1) Omb. 1925. 2) Omb. 1937. 3) Omb. 1931.

MONOPOL'S KOBBERSTOFF

| Farkostens nummer, art og navn | Anvendelse | Materiale | Byggeår | Lengde | Bredde | Dybde | Maskin, navn | Antall HK | F. & fangstb. | Eierens (den korresponderende reders) navn og postadresse |
|--------------------------------|------------|-----------|---------|--------|--------|-------|--------------|-----------|---------------|---|
| 63 Mk Svalbard | f k | T | 25 | 38.5 | 13.0 | 6.0 | Rap | 24 | 2 | Anders E Saupstad, Gimseysand |
| 64 Ms Inge | f | T | 34 | 25.0 | 8.0 | 3.0 | Heimdal | 5 | 0 | Alfred Rønning, Laukvik i Lof. |
| 65 Må Prøven | f | T | 36 | 22.0 | 7.3 | 2.5 | Atlanta | 4 | 0 | Nik. Løvland, Laukvik i Lofoten |
| 66 Mk Snøgg | k h | T | 30 | 43.0 | 14.0 | 6.5 | Nygrei | 35 | 3 | Einar Benjaminsen, Klepstad |
| 67 Mk Trygg | f k | T | 27 | 34.0 | 10.0 | 5.0 | Volda | 18 | 2 | Hans Block, Klepstad |
| 68 Ms Delpen | k h | T | 31 | 36.6 | 12.2 | 5.6 | Heimdal | 20 | 0 | A Sivertsen, Laukvik i Lofoten |
| 69 Ms Kari | t | T | 32 | 30.8 | 10.7 | 4.5 | Heimdal | 11 | 0 | Edv Winther, Gimseysand |
| 70 Mk Bratteg | k h | T | 35 | 52.0 | 14.0 | 7.0 | Heimdal | 42 | 0 | Alfr. Rønning m fl. Laukvik i Lof. |
| 71 Må Leif | f | T | 34 | 21.0 | 6.0 | 1.7 | Populær | 3 | 0 | Leif Sivertsen, Klepstad |
| 73 Må Snøgg | f | T | 36 | 22.0 | 7.5 | 2.5 | Heimdal | 4 | 0 | Adolf Berglann, Gimseysand |
| 74 Må Hvalen | f | T | 36 | 21.8 | 6.5 | 2.3 | Bones | 3 | 0 | Paul Pettersen, Vatnifjord i Lof. |
| 75 Må Fram | f k | T | 37 | 21.0 | 7.0 | 3.0 | F. M. | 4 | 0 | P Hansen, Vinje, Gimseysand |

N-H. Hadsel merkedistrikt.

| | | | | | | | | | | |
|-------------------------------|-------|---|----|-------|------|-----|----------|-----|----|--------------------------------------|
| 1 Mk Leif | f k | T | 13 | 45.5 | 13.5 | 6.7 | Skandia | 40 | 3 | Aksel Johansen, Vottesnes |
| 2 Ms Gunnar ¹⁾ | f k | T | 25 | 28.0 | 9.0 | 4.5 | Rap | 6 | 1 | Jakob Olsen, Breivik, Stokmarknes |
| 3 Ms Alvilde ²⁾ | k f | T | 13 | 45.0 | 14.0 | 8.0 | Heimdal | 20 | 3 | Oluf Pedersen, Lauksund |
| 4 Mk Godønes | k | T | 19 | 57.0 | 18.3 | 7.5 | Munkt. | 72 | 6 | A Krey m fl, Kvitnes i Vesterålen |
| 5 Mk Hadsel ³⁾ | k | T | 10 | 40.0 | 14.0 | 6.5 | Wichm. | 16 | 3 | Hans Nilsen m fl, Lonkan |
| 6 Mk Reidulf ³⁾ | k f | T | 10 | 48.0 | 14.0 | 6.4 | Skandia | 20 | 3 | H Jensen, Hennes i Vesterålen |
| 7 Mk Vikholmen ⁴⁾ | k | T | 92 | 34.0 | 18.9 | 9.0 | Bolind. | 50 | 3 | A/S Langøens Fiskeris., Viki V.ålen |
| 8 Mk Farm | k t | T | 09 | 50.0 | 15.5 | 6.2 | Bolind. | 32 | 4 | Reider Melkersen, Melbo |
| 9 Mk Vetten | f k t | T | 18 | 53.9 | 15.9 | 6.8 | Populær | 45 | 10 | Alm Olsen, Hennes i Vesterålen |
| 10 S/A -- | f k | T | 12 | 24.5 | 6.2 | 1.6 | — | — | 0 | Erling Pedersen, Melbo |
| 11 Mk Albatros | f k t | T | 15 | 36.1 | 12.8 | 5.2 | Alpha | 14 | 3 | H Hermansen Moen, Vottesnes |
| 12 Mk Odin | t k | T | 27 | 38.0 | 13.0 | 6.0 | Wichm. | 20 | 3 | Sigurd Larsen, Hanøy |
| 13 Må Asbjørn | f k | T | 25 | 30.0 | 10.0 | 3.7 | Populær | 6 | 0 | Bernh. Rosnes, Vik i Vesterålen |
| 15 Må Liv | f | T | 32 | 20.2 | 6.9 | 3.2 | Wichm. | 2 | 0 | Ole P Dalfjord, Solum i V.ålen |
| 16 Mk Bremen | f k | T | 25 | 39.2 | 12.0 | 6.0 | Bolind. | 20 | 3 | Olaf Bendiksen, Grytting |
| 17 Ms Havsulen | f k | T | 12 | 33.0 | 10.5 | 5.5 | Rap | 7 | 0 | Martin A Valen, Bitterstad |
| 18 Ms Solgløtt | f k | T | 24 | 23.0 | 7.0 | 3.0 | Rap | 5 | 0 | Hilbert K Rasch m fl, Holdøy i V. |
| 19 Må Askeladd | f k | T | 28 | 26.0 | 7.0 | 3.0 | Grov | 4 | 0 | Ole N Rabben, Kvitnes i V.ålen |
| 20 Ms Glimt | k | T | 11 | 50.0 | 17.0 | 7.5 | Bolind. | 25 | 5 | A/S Glimt, Melbo |
| 21 Ms Fremtid | f k | T | 29 | 26.3 | 8.5 | 3.5 | Heimdal | 5 | 0 | Harry Heitmann, Hanøy |
| 22 Ms Anker | f k | T | 35 | 27.0 | 8.8 | 4.3 | Sabb | 5 | 1 | Dagnar Arntsen m fl, Hennes i V. |
| 24 Ms Hohlmen | f k | T | 30 | 28.0 | 10.0 | 5.0 | Rap | 7 | 0 | Peder Johnsen, Hanøy |
| 26 Må Sabb | f k | T | 35 | 24.5 | 8.5 | 6.0 | Sabb | 5 | 0 | Harald Myrlund, Stokmarknes |
| 27 Må Falken | f | T | 27 | 35.0 | 12.5 | 5.5 | Gideon | 18 | 0 | Alm Olsen, Hennes i Vesterålen |
| 28 Må Part | f | T | 33 | 15.0 | 5.0 | 2.0 | Motor | 3 | 0 | Sigfred Erlandsen, Melbo |
| 29 S/A — ⁵⁾ | f k | T | 30 | 22.5 | 6.5 | 2.5 | — | — | 0 | Karsten Jensen, Hennes i V.ålen |
| 30 D Havskåren ⁶⁾ | k h | S | 07 | 110.1 | 19.1 | 8.9 | Damp | 135 | 3 | Helm. Pettersen, Eidsfjord i V.ålen |
| 31 Ms Blink | f | T | 26 | 22.5 | 6.5 | 3.0 | Tenfi. | 3 | 0 | Erling Bjørstad, Melbo |
| 32 Må Ullmann | f | T | 21 | 20.2 | 5.5 | 2.6 | Marna | 3 | 0 | Adolf Johansen, Lauksund |
| 33 Mk Hanøysund ⁷⁾ | f k | T | 01 | 50.0 | 14.5 | 6.5 | Stærkod. | 40 | 4 | M Johansen, Hanøy |
| 34 Ms Thrine | k f | T | 15 | 37.0 | 12.5 | 6.0 | Gideon | 11 | 3 | O O Breivik m fl, Stokmarknes |
| 35 Ms Havskåren | f k | T | 33 | 34.5 | 11.1 | 4.0 | Grei | 14 | 1 | Ingvald Utbjør, Melbo |
| 36 Mk Raftsund | k | T | 15 | 37.8 | 14.2 | 6.5 | Grei | 30 | 3 | Gunnar Olsen, Hanøy |
| 37 Ms Nevada | k t | T | 14 | 43.5 | 15.5 | 8.7 | Populær | 16 | 3 | Halvd Kalsnes, Vik i Vesterålen |
| 38 Mk Brand | k h | T | 16 | 39.0 | 13.0 | 7.0 | Grei | 20 | 0 | Ludolf Larsen m fl, Kvitnes i V.ålen |

1) Omb. 1926. 2) Omb. 1937. 3) Omb. 1923. 4) Omb. 1930. 5) Omb. 1935. 6) Omb. 1936. 7) Omb. 1916.

ANTIPARASIT-T

mot sopp og råte i spant og stevn.
WILLIAM NAGEL A/S, OSLO.

| Farkostens nummer, art og navn | Anvendelse | Materiale | Byggår | Langde | Bredde | Dybde | Maskin, navn | Antall HK | F. & fangstb. | Eierens (den korresponderende reders) navn og postadresse |
|-----------------------------------|------------|-----------|--------|--------|--------|-------|-----------------|-----------|---------------|--|
| 39 Mk Alstein | fk | T | 31 | 44.0 | 14.0 | 7.0 | Populær | 25 | 1 | Isak Iversen, Vik i Vesterålen |
| 40 Mk Sverre | fk | T | 08 | 42.7 | 15.0 | 7.0 | Bolind. | 20 | 4 | Martin Johansen, Lauksund |
| 42 Ms Moder | k | T | 08 | 41.0 | 14.0 | 7.0 | Bolind. | 20 | 3 | Ida Lund, Grytting |
| 43 Mk Salten | k | T | 16 | 51.0 | 14.9 | 6.9 | Avance | 23 | 3 | J Jensen, Eidsfjord i Vesterålen |
| 44 Mk Gudrun | k | T | 13 | 50.4 | 17.2 | 7.1 | Wichm. | 30 | 4 | E Petersen, Eidsfjord i Vesterålen |
| 45 Mk Brødrene | fk | T | 25 | 40.0 | 12.5 | 6.0 | Bønes | 18 | 1 | Olaf Ellingsen, Grytting |
| 46 Må Fedø | fk | T | 19 | 22.0 | 8.0 | 3.0 | Rap | 4 | 0 | S Lindseth m fl, Hanøy |
| 48 Ms Staben | fk | T | 23 | 31.0 | 10.0 | 4.0 | Bønes | 8 | 0 | Helmer Hansen, Strønstad i V.ålen |
| 49 Ms Alka | fk | T | 36 | 28.0 | 10.0 | 3.8 | Dux | 6 | 0 | Nic. Jacobsen m fl, Strønstad i V. |
| 50 Må Prøven | fk | T | 23 | 28.0 | 8.5 | 3.5 | Bønes | 4 | 0 | E Antonsen m fl, Strønstad i V.ålen |
| 51 Mk Sjøblomsten | k | T | 17 | 37.0 | 14.7 | 6.5 | Bønes | 18 | 2 | Olaf Hansen, Stokmarknes |
| 53 Må Skogstrand | fk | T | 35 | 25.0 | 8.0 | 4.0 | Wichm. | 6 | 0 | Dahl Bentzen, Kvitnes i V.ålen |
| 54 Mk Avance | fk | T | 16 | 40.0 | 12.3 | 6.0 | Rap | 22 | 3 | J Hansen m fl, Stokmarknes |
| 55 S/Å — | fk | T | 08 | 30.0 | 7.0 | 2.5 | — | — | 0 | J Sandnes, Bitterstad |
| 56 Må Sjark | ft | T | 25 | 21.5 | 7.0 | 3.0 | Motor | 4 | 0 | Odd Sørensen, Solum i V.ålen |
| 57 Ms Wally | fk | T | 31 | 26.0 | 8.5 | 4.5 | Blokken | 5 | 0 | Th Johansen, Eidsfjord i V.ålen |
| 58 Ms Alic | fk | T | 28 | 31.0 | 10.0 | 4.0 | Bolind. | 12 | 0 | E Markussen m fl, Vik i Vesterålen |
| 59 Ms Erling | fk | T | 32 | 28.0 | 9.5 | 3.0 | Rapp | 10 | 0 | Erling Pedersen, Melbo |
| 60 Ms Merkur | ft | T | 00 | 49.4 | 16.2 | 7.7 | Skandia | 25 | 1 | Bjarne Traltdsen, Solum i V.ålen |
| 61 Mk Alice | kh | T | 15 | 38.0 | 13.2 | 5.0 | Rap | 24 | 1 | E Daljord, Solum i Vesterålen |
| 62 Mk Brødrene ¹⁾ | fk | T | 16 | 44.0 | 13.0 | 6.0 | Rap | 29 | 3 | H D Hansen m fl, Stokmarknes |
| 63 Må Seeingen | fk | T | 96 | 33.4 | 8.6 | 4.1 | Alpha | 4 | 0 | Stef. Andreassen, Hanøy |
| 64 Ms Terna | k | T | 17 | 34.1 | 9.5 | 3.5 | Bønes | 18 | 0 | Sverre Fjordbak, Hanøy |
| 65 Ms Ingrid ²⁾ | fk | T | 16 | 35.5 | 12.5 | 7.0 | Hein | 9 | 0 | L Hansen, Holdøy i Vesterålen |
| 66 Ms Havsulen | fk | T | 37 | 35.0 | 12.0 | 6.0 | Wichm. | 20 | 1 | Harald Olsen m fl, Hennes i V.ålen |
| 68 Må Laksen | fk | T | 14 | 25.0 | 6.4 | 2.2 | Bønes | 4 | 1 | A Rasmussen, Strønstad i V.ålen |
| 69 Mk Reidulf 2 | k | T | 14 | 46.3 | 15.9 | 7.1 | Wichm. | 40 | 4 | Rolf Krey m fl, Lonkan |
| 70 Må Nyfylke | k | T | 14 | 26.0 | 6.0 | 4.0 | Bønes | 4 | 1 | A O Bretvik, Strønstad i V.ålen |
| 71 Ms Irma ³⁾ | k | T | 20 | 42.0 | 13.0 | 6.0 | Bønes | 18 | 0 | William Nicholaisen, Frøskeland |
| 72 Ms Kveldulf | fk | T | 26 | 30.0 | 10.0 | 4.0 | Bolind. | 10 | 0 | Petter Edvardsen, Strønstad i V. |
| 73 Mk Lømt | fk | T | 09 | 34.0 | 11.5 | 5.5 | Alpha | 11 | 1 | Otto Haukland, Frøskeland |
| 75 Ms Soltind | fk | T | 32 | 40.0 | 13.0 | 6.5 | Bønes | 18 | 3 | Johan Jonassen, Dragnes |
| 76 Må Josva | fk | T | 27 | 27.0 | 8.5 | 2.7 | Rap | 5 | 0 | Olaf Nilsen m fl, Strønstad i V.ålen |
| 77 Ms Holmsnes | fk | T | 18 | 42.0 | 15.5 | 8.0 | Bønes | 18 | 3 | G Pedersen, Bitterstad |
| 78 Ms Josefine I | fk | T | 10 | 42.0 | 14.0 | 6.0 | Bolind. | 25 | 3 | M Reinholtsen, Eidsfj. i V.ålen |
| 79 Ms Jarle | fk | T | 29 | 36.5 | 11.5 | 4.5 | Gideon | 8 | 2 | Olaf Angel, Solum i Vesterålen |
| 80 Ms Erna | fk | T | 28 | 32.5 | 10.4 | 4.4 | Rapp | 17 | 1 | Nedolf Nicolaysen, Melbo |
| 82 Ms Capella | kt | T | 10 | 40.0 | 14.0 | 7.0 | Dan | 15 | 2 | A Amundsen, Bitterstad |
| 83 Ms Fremtid | kt | T | 13 | 35.0 | 12.0 | 5.0 | Alpha | 10 | 0 | Alvinn Andreassen, Hanøy |
| 84 Ms Sjølyst | fk | T | 16 | 28.0 | 10.0 | 6.0 | Dux | 8 | 0 | Martin Martinsen, Tengelfjord |
| 86 Mk Alken | fk | T | 20 | 35.0 | 13.0 | 7.0 | Alpha | 8 | 2 | H Dankertsen m fl, Bitterstad |
| 87 Mk Prøven | fk | T | 11 | 30.0 | 11.0 | 5.0 | Dan | 12 | 2 | L Johansen m fl, Eidsfj. i V.ålen |
| 88 Må Liv | fk | T | 34 | 21.0 | 6.5 | 3.0 | Wichm. | 5 | 0 | Hilmar Bentzen, Kvitnes i V.ålen |
| 89 Ms Tordis | fk | T | 36 | 30.5 | 10.5 | 5.5 | Rapp | 14 | 0 | Reidar Eide, Melbo |
| 90 Mk Flink | fk | T | 14 | 30.0 | 11.7 | 5.0 | Rapp | 17 | 0 | Alf Bendiksen m fl, Melbo |
| 91 Ms Margit | k | T | 14 | 34.0 | 11.0 | 5.0 | Hein | 9 | 2 | L Kristoffersen, Eidsfj. i V.ålen |
| 92 Mk Gjøa | h kt | T | 07 | 64.8 | 15.7 | 7.4 | Bolind. | 40 | 3 | R R Pettersen A/S, Stokmarknes |
| 93 Mk Brott | fk | T | 99 | 43.8 | 14.0 | 5.6 | Rap | 18 | 4 | A Sørmo m fl, Kvitnes i Vesterålen |

1) Omb. 1931. 2) Omb. 1920. 3) Omb. 1925.



NORDENS KOBBERSTOFF



| Farkostens nummer, art og navn | Anvendelse | Materiale | Byggeår | Lengde | Bredde | Dybde | Maskin, navn | Antall HK | F. & fangstb. | Eierens (den korresponderende reders) navn og postadresse |
|-----------------------------------|------------|-----------|---------|--------|--------|-------|-----------------|-----------|---------------|--|
| 94 Mk Joh. Ovesen | kt | T | 15 | 55.0 | 16.0 | 9.0 | Union | 50 | 5 | Jentoft Stenkjær, Eidsfj. i V.ålen |
| 95 Ms AnneNygård | kt | T | 09 | 47.0 | 16.5 | 8.5 | Bolind. | 40 | 5 | H P Hansen, Eidsfjord i Vesterålen |
| 96 Ms Vally | kt | T | 03 | 41.0 | 14.5 | 8.0 | Dan | 15 | 4 | H P Hansen, Eidsfjord i Vesterålen |
| 97 Ms Gunvor 2 | kt | T | 10 | 50.0 | 17.0 | 9.0 | Bolind. | 40 | 5 | Øvind Hansen, Eidsfjord i V.ålen |
| 98 Ms Edna ¹⁾ | fk | T | 07 | 36.0 | 12.0 | 6.0 | Bolind. | 12 | 3 | M Pedersen, Eidsfjord i Vesterålen |
| 99 Ms Konkurent | fk | T | 34 | 24.0 | 8.0 | 3.5 | Bønes | 8 | 0 | Helberg G Sløvern, Melbo |
| 101 Ms Sjøliv | fk | T | 36 | 27.0 | 9.3 | 4.5 | Sabb | 5 | 1 | Paul Ødegård, Melbo |
| 102 Ms Hildur | fk | T | 10 | 44.0 | 14.0 | 6.0 | Bolind. | 20 | 4 | Simon Heiland m fl, Frøskeland |
| 103 Ms Ternen | fk | T | 06 | 40.0 | 14.0 | 8.0 | Dan | 13 | 4 | Ole Ingebrigtsen, Grytting |
| 104 Ms Amundsen | fk | T | 18 | 29.0 | 9.5 | 4.0 | Nygrei | 9 | 0 | Vilfr. Bentzen, Kvitnes i V.ålen |
| 105 Ms Havgola | kh | T | 17 | 59.5 | 17.1 | 6.6 | Union | 75 | 5 | Andr Holdø m fl, Holdøy i V.ålen |
| 106 Må Svanen | fk | T | 25 | 24.0 | 9.0 | 4.0 | Bønes | 4 | 0 | A Halvorsen, Stokmarknes |
| 107 Mk Rolf | k | T | 16 | 40.5 | 13.0 | 7.0 | Rapp | 20 | 3 | Kåre Rønning, Vottesnes |
| 108 Mk Sverre | fk t | T | 01 | 50.0 | 15.0 | 7.0 | Grei | 45 | 6 | Hilmar Bentzen, Kvitnes i V.ålen |
| 109 Må Flink 2 | fk | T | 27 | 34.0 | 10.3 | 3.0 | Rap | 10 | 1 | Art. Antonsen, Laupstad i Lofot. |
| 110 Ms Olav ²⁾ | fk | T | 25 | 32.0 | 11.0 | 4.5 | Gideon | 8 | 0 | J Paulsen m fl, Hennes i V.ålen |
| 111 Ms Terje Viken | fk | T | 25 | 26.0 | 9.0 | 4.5 | Rap | 6 | 0 | Hans Krey, Lonkan |
| 112 Ms Blåtind | fk | T | 36 | 34.0 | 12.0 | 5.8 | Rapp | 14 | 2 | Rolf Sløveren, Melbo |
| 115 Må Sløverfjord | fk | T | 13 | 27.0 | 9.0 | 4.0 | Bønes | 4 | 0 | Ferd. Andreassen, Melbo |
| 116 Ms Floholmen ³⁾ | fk | T | 16 | 31.0 | 8.2 | 4.3 | Bønes | 6 | 2 | Otto Nilsen, Holdøy i Vesterålen |
| 117 Ms Arne | fk | T | 32 | 28.0 | 9.0 | 4.0 | Union | 7 | 0 | Oluf As, Melbo |
| 118 8/å — | fk | T ? | ? | 22.3 | 5.4 | 2.1 | — | — | 0 | A Holdø, Holdøy i Vesterålen |
| 119 Må Kobben | fk | T | 16 | 28.0 | 8.0 | 4.0 | Bønes | 8 | 0 | Peder Nilsen m fl, Melbo |
| 120 Ms Kjæk ⁴⁾ | kt | T | 16 | 56.5 | 20.0 | 10.0 | Skandia | 40 | 1 | J Pettersen, Eidsfjord i Vesterålen |
| 121 Må Falken | f | T | 27 | 25.0 | 8.3 | 4.0 | Rap | 7 | 0 | Oskar Andreassen, Melbo |
| 122 Må Rapp | fk | T | 16 | 27.0 | 10.0 | 4.5 | Rap | 7 | 0 | Eivind Teigan m fl, Bitterstad |
| 123 8/å — | fk | T | 06 | 24.0 | 5.5 | 2.0 | — | — | 0 | Oluf Olsen, Hanøy |
| 124 Ms Midnatsol | fk | T | 29 | 29.0 | 9.0 | 4.0 | Bønes | 6 | 0 | Edvart Hermansen, Vottesnes |
| 125 Må Forsøk | fk | T | 20 | 21.0 | 7.0 | 4.0 | Motor | 3 | 0 | Arthur Sørmo, Kvitnes i V.ålen |
| 126 8/å — | fk | T | 27 | 22.0 | 7.0 | 2.0 | — | — | 0 | Anton Olsen, Melbo |
| 127 8/å — | fk | T ? | ? | 24.0 | 5.0 | 2.0 | — | — | 0 | Hans Enoksen, Vottesnes |
| 128 Mk Skreien ⁵⁾ | fk | T | 15 | 38.0 | 12.4 | 5.0 | Rapp | 17 | 2 | Johan J Horn, Melbo |
| 130 Ms Hebe | fk | T | 28 | 33.0 | 11.0 | 4.0 | Rap | 14 | 1 | Anthon Wilhelmssen m fl, Hanøy |
| 131 8/å Grib | fk | T | 00 | 32.0 | 8.0 | 3.0 | — | — | 0 | Karl Rask, Hanøy |
| 132 8/å — | fk | T | 07 | 24.9 | 5.6 | 2.2 | — | — | 0 | H Gabrielsen, Kvitnes i Vesterålen |
| 134 Ms Smart ⁶⁾ | fk t | T | 20 | 33.0 | 10.0 | 4.4 | Rap | 8 | 0 | Gunnar Johansen, Hanøy |
| 135 10/å — | fk | T | 08 | 24.5 | 6.0 | 2.0 | — | — | 0 | Magnus Alvær, Strønstad i V.ålen |
| 136 Må Jarl | fk | T | 36 | 20.0 | 6.0 | 2.5 | Motor | 10 | 0 | Peder Sørensen, Guvåg |
| 137 8/å — | fk | T | 00 | 26.0 | 5.2 | 1.3 | — | — | 0 | O Robertsen, Strønstad i V.ålen |
| 138 Ms Øyulf | fk | T | 25 | 35.0 | 11.0 | 4.3 | Rapp | 11 | 1 | J Hansen m fl, Strønstad i V.ålen |
| 139 Må Oteren | fk | T | 28 | 26.5 | 8.0 | 4.0 | Dux | 3 | 0 | P Jacobsen m fl, Laupstad i Lof. |
| 140 Må Havbryn | f | T | 26 | 21.0 | 6.5 | 3.0 | Skandia | 4 | 0 | Jens Madsen m fl, Melbo |
| 143 Ms Danette | fk | T | 19 | 26.0 | 7.5 | 2.3 | Rapp | 7 | 0 | Marius Nøtnes, Holdøy i V.ålen |
| 144 Må Terna | fk | T | 29 | 25.5 | 8.0 | 3.0 | Konkur. | 4 | 0 | L Strønstad, Strønstad i V.ålen |
| 145 8/å — | fk | T | 95 | 24.0 | 5.0 | 2.0 | — | — | 0 | Anton Olsen, Melbo |
| 149 8/å — | fk | T | 95 | 24.0 | 6.0 | 2.5 | — | — | 0 | Karl Rask m fl, Hanøy |
| 150 Må Falken | fk | T | 20 | 30.0 | 9.0 | 3.5 | D. Thor | 6 | 0 | Eliot Johansen, Hanøy |

1) Omb. 1923. 2) Omb. 1935. 3) Omb. 1920 og 1936. 4) 5) Omb. 1937. 6) Omb. 1930.

Wieses Kulkompani A.s

Telefon 16099

BERGEN

Telegr.adr.: Kul

| Farkostens nummer, art og navn | Anvendelse | Materialer, Byggear | Lengde | Bredder | Dybde | Maskin, navn | Antall HK | F. & fangsst. | Eierens (den korresponderende reders), navn og postadresse |
|-----------------------------------|------------|------------------------|--------|---------|-------|-----------------|-----------|---------------|---|
| 153 Ms Bjarne ¹⁾ | fk | T 20 | 28.0 | 7.0 | 4.0 | Bønes | 4 | 0 | Garnes, Kvitnes i Vesterålen |
| 154 10/å — | fk | T 17 | 30.0 | 7.0 | 3.0 | — | — | 0 | I Andreassen, Bitterstad |
| 155 8/å — | fk | T 08 | 26.0 | 6.1 | 1.9 | — | — | 0 | Oluf Dahl, Lauksund |
| 156 Ms Håkon 7 | t | T 12 | 45.0 | 16.0 | 7.0 | Skandia | 16 | 0 | Adolf Rønning, Stokmarknes |
| 158 Ms Høyding | fk | T 34 | 28.0 | 10.0 | 4.5 | Rap | 10 | 0 | Berg Kalsnes, Vik i Vesterålen |
| 159 Ms Nordlys | fk | T 10 | 36.0 | 13.3 | 7.0 | Gideon | 10 | 2 | Håkon Fredriksen, Melbo |
| 163 Må Kyrre | fk | T 25 | 31.1 | 10.0 | 3.6 | Bønes | 6 | 0 | Joh Winther, Strønstad i V.ålen |
| 164 Må Poiken ²⁾ | fk | T 25 | 35.0 | 9.0 | 4.0 | Klauset | 5 | 0 | L Ellingsen m fl, Lonkan |
| 165 Ms Fiskergutten | fk | T 24 | 31.0 | 8.5 | 4.5 | Bønes | 6 | 0 | Hilmar Rikkardsen, Grytting |
| 166 8/å — | fk | T 06 | 22.5 | 5.0 | 2.5 | — | — | 0 | L Gundersen, Eidsfj. i Vesterålen |
| 167 Må Teisten | fk | T 26 | 24.0 | 7.5 | 3.5 | Bønes | 6 | 1 | Julius Johnsen, Hanøy |
| 169 D Mikkel | fk | T 07 | 38.0 | 9.0 | 5.0 | Damp | 34 | 0 | Einar Lund m fl, Melbo |
| 171 Ms Nordnes | fk | T 27 | 38.5 | 13.2 | 6.0 | Rap | 24 | 2 | Wilhelm Olsen m fl, Hanøy |
| 172 Ms Lykken | fk | T 28 | 31.0 | 10.3 | 4.0 | Rap | 10 | 2 | Klaud. Hansen m fl, Stokmarknes |
| 173 Må Pilen | f | T 32 | 19.0 | 5.0 | 2.0 | Sleipner | 4 | 0 | Petter Bakken, Melbo |
| 174 Mk Vårblomst | fk | T 22 | 32.0 | 12.5 | 5.5 | Rapp | 24 | 2 | P Pettersen, Kvitnes i Vesterålen |
| 175 Må Leiken | ft | T 25 | 25.0 | 6.0 | 4.0 | Sleipner | 4 | 0 | Leif Rønning, Stokmarknes |

«Hvalmerket» redskap for alslags fiske

JOHAN HANSENS SØNNER

Fagerheims Fabriker

Telegr. adr.: „FAGERHEIMS“ BERGEN

TELEFON: 10727



| | | | | | | | | | |
|----------------------------|----|------|------|------|-----|---------|----|---|-------------------------------------|
| 176 Ms Streiffen | fk | T 13 | 35.0 | 12.5 | 5.0 | Hein | 15 | 2 | Harald Knutsen, Bitterstad |
| 177 Må Proven | fk | T 22 | 27.0 | 8.0 | 3.5 | Rap | 6 | 0 | Karl Rask, Hanøy |
| 178 Må Snøgg | fk | T 37 | 21.0 | 7.5 | 3.5 | Rapp | 6 | 0 | Nikolai Nikolaisen, Melbo |
| 179 Ms Kvikk ³⁾ | fk | T 22 | 27.0 | 7.3 | 2.1 | Bønes | 6 | 0 | Håkon Hansen m fl, Melbo |
| 180 Ms Proven | fk | T 33 | 32.0 | 11.0 | 6.0 | Wichm. | 7 | 1 | Har. Jakobsen m fl, Stokmarknes |
| 181 Må Liv | fk | T 26 | 29.0 | 10.0 | 5.0 | Rap | 6 | 1 | Jentoft Johnsen, Frøskeland |
| 182 8/å Nansen | fk | T 12 | 26.4 | 6.5 | 2.0 | — | — | 0 | A Morfjord, Strønstad i Vesterålen |
| 183 Må Silen | fk | T 25 | 27.0 | 8.0 | 2.3 | Bønes | 4 | 0 | S Pettersen, Strønstad i Vesterålen |
| 185 Ms Havglimt | fk | T 32 | 34.6 | 11.4 | 5.0 | Volda | 14 | 0 | P E Seloter, Strønstad i V.ålen |
| 186 Ms Aud | fk | T 28 | 33.0 | 11.0 | 5.0 | Rap | 14 | 1 | Ludvik Lauritzen, Vottesnes |
| 187 Må Kampen | fk | T 23 | 22.5 | 7.5 | 3.5 | Bønes | 3 | 0 | S Sivertsen, Bitterstad |
| 188 Ms Ulabrand | fk | T 30 | 34.5 | 11.1 | 5.0 | Kampen | 14 | 1 | Ing. Pedersen, Eidsfjord i V.ålen |
| 189 Må Liv | fk | T 22 | 25.0 | 7.5 | 3.5 | Heimdal | 3 | 0 | Didrik Torgersen, Melbo |
| 190 Ms Rapp ⁴⁾ | fk | T 22 | 26.0 | 8.0 | 4.3 | Rap | 6 | 0 | Jens Hatvik, Melbo |
| 191 Ms Lomen | fk | T 33 | 28.0 | 10.0 | 4.0 | Rap | 6 | 0 | Johan Dahl, Melbo |
| 192 Ms Forsøk | fk | T 22 | 28.0 | 9.0 | 4.0 | Wichm. | 5 | 0 | Ingv. Pedersen, Brakset, Lauksund |
| 193 Må Straumen | fk | T 19 | 30.0 | 8.0 | 3.5 | Bønes | 4 | 0 | H J Fiskebøl, Strønstad i V.ålen |
| 196 Mk Margaret | fk | T 17 | 36.0 | 12.7 | 6.3 | Populær | 12 | 0 | Nikoline Olsen, Bitterstad |
| 199 Ms Lomen ²⁾ | fk | T 24 | 30.0 | 8.5 | 4.0 | Bønes | 8 | 2 | O P Higræff, Laupstad i Lofoten |
| 200 Ms Asbjørn | fk | T 34 | 22.0 | 7.5 | 3.0 | Alpha | 4 | 0 | Almar Johnsen, Eidsfjord i V.ålen |
| 202 Ms Fram ⁶⁾ | fk | T 22 | 26.5 | 8.0 | 3.5 | Rap | 7 | 0 | Godtfr. Sunde, Melbo |

1) Omb. 1936. 2) Omb. 1934. 3) 4) Omb. 1937 5) Omb. 1926. 6) Omb. 1934.

RAAOLJEMOTOREN
"BRUNVOLL"
MOLDE

| Farkostens nummer, art og navn | Anvendelse | Materiale | Byggeår | Lengde | Bredde | Dybde | Maskin, navn | Antall HK | F. & fangstb. | Eierens (den korresponderende reders) navn og postadresse |
|--------------------------------|------------|-----------|---------|--------|--------|-------|--------------|-----------|---------------|---|
| 203 Må Teisten | fk | T | 22 | 30.0 | 9.7 | 3.3 | Rap | 8 | 0 | Laurits Hansen, Hokland, Melbo |
| 204 Ms Alken | fk | T | 35 | 23.5 | 8.3 | 3.5 | Sabb | 5 | 0 | Ole Kristiansen, Melbo |
| 205 Ms Snøgg | fk | T | 27 | 26.5 | 8.5 | 4.0 | Skandia | 10 | 0 | Gunnar Nilsen, Melbo |
| 206 Ms Andholmen ¹⁾ | fk | T | 23 | 30.0 | 9.5 | 4.0 | Heimdals | 6 | 2 | J Fredriksen, Hanøy |
| 207 Ms Kvikk | fk | T | 28 | 27.0 | 9.0 | 3.0 | Bones | 4 | 0 | Johan Olsen m fl, Hanøy |
| 208 Mk Populær ²⁾ | fk | T | 20 | 37.0 | 12.0 | 6.7 | Populær | 20 | 4 | Johan Hansen, Lauksund |
| 209 Må Dallas | fk | T | 26 | 35.0 | 11.5 | 5.0 | Populær | 12 | 1 | Gottfred Angel m fl, Vottesnes |
| 210 Må Børsund | fk | T | 23 | 24.0 | 7.0 | 4.0 | Rapp | 4 | 0 | Sverre Pedersen, Stokmarknes |
| 211 Må Liv | fk | T | 30 | 23.0 | 7.5 | 3.5 | Sabb | 5 | 0 | Bj Avik, Vik i Vesterålen |
| 212 Ms Viking | fk | T | 29 | 31.0 | 11.0 | 4.0 | Elefant | 10 | 0 | Thorleif Krey, Lonkan |
| 213 Ms Meyer | fk | T | 37 | 30.0 | 10.0 | 4.5 | Bolind. | 12 | 0 | Rolf Karstensen, Kvitnes i V.ålen |
| 214 Må Streif | fk | T | 23 | 23.0 | 7.5 | 3.0 | Bønes | 4 | 0 | Annar Nordahl, Strønstad i V.ålen |
| 215 Må Karl Erik | f | T | 20 | 20.0 | 6.0 | 2.5 | Karl Erik | 4 | 0 | Peder Sørensen, Guvåg |
| 217 Ms Falken | fk | T | 28 | 32.0 | 11.0 | 4.0 | Grei | 14 | 1 | Tomas N Strønstad, Strønstad i V. |
| 219 S/å — | fk | T | 10 | 24.0 | 6.0 | 2.0 | — | — | 0 | Kristian Olsen, Stokmarknes |
| 221 S/å — | fk | T | 30 | 23.5 | 7.0 | 3.0 | — | — | 0 | Alfred Hansen, Melbo |
| 222 Ms Friaren | kt | T | 15 | 28.0 | 7.0 | 3.0 | Kampen | 8 | 0 | B H Wang, Stokmarknes |
| 223 Må Storhaug | fk | T | 23 | 21.0 | 7.0 | 3.0 | Bønes | 3 | 0 | Gottlieb Gullberg, Steilo |
| 224 Må Brødrene | fk | T | 22 | 28.0 | 7.5 | 3.5 | Rap | 5 | 0 | O Hansen m fl, Stokmarknes |

KJØPER I FAST REGNING:

SILD, FISK, TRAN OG ROGN.

SALG AV TOMTØNDER OG SALT.

STRØNSTAD & Co. A.s

— BERGEN —

Telef. nr. 12 767. - Telegr.adr.: Strønstad.

| | | | | | | | | | | |
|------------------------------|----|---|----|------|------|-----|---------|----|---|------------------------------------|
| 226 Ms Sjøliv | fk | T | 29 | 28.0 | 9.5 | 4.0 | Bønes | 8 | 0 | O Hansen, Kvitnes i Vesterålen |
| 227 Ms Alvilde ³⁾ | fk | T | ? | 29.5 | 9.0 | 3.5 | Bergs. | 8 | 1 | Stokmarknes mek. verksted |
| 228 Ms Skarven ⁴⁾ | fk | T | 30 | 24.0 | 7.5 | 2.8 | Sabb | 5 | 0 | Olaf Hansen, Melbo |
| 230 Må May | fk | T | 32 | 21.0 | 7.0 | 3.0 | Sabb | 3 | 0 | Hans Solvik, Bitterstad |
| 231 Ms Klippen ⁵⁾ | fk | T | 24 | 26.0 | 8.3 | 4.4 | Gideon | 5 | 0 | I Ellingsen, Lonkan |
| 232 Mk Snøgg ⁶⁾ | fk | T | 17 | 24.5 | 6.2 | 2.8 | Dux | 3 | 0 | Harald Rikardsen, Melbo |
| 233 Ms Norma | fk | T | 32 | 26.0 | 8.5 | 4.0 | Gideon | 5 | 0 | Alfred Rusten, Stokmarknes |
| 234 Mk Nor | fk | T | 16 | 38.0 | 13.8 | 7.0 | Wichm. | 20 | 1 | A Aunesen, Kvitnes i V.ålen |
| 238 Må Sjøfuglen | fk | T | 20 | 24.0 | 7.5 | 4.0 | Rap | 4 | 0 | Johan Bugge, Melbo |
| 239 Ms Glimt ⁷⁾ | fk | T | 24 | 24.0 | 7.0 | 2.5 | Populær | 5 | 0 | Frithjof Fredriksen, Hanøy |
| 240 Ms Forsøk ⁸⁾ | fk | T | 25 | 30.0 | 10.0 | 6.0 | Bønes | 8 | 0 | Peder Arntsen, Hanøy |
| 241 Ms Dagmar | fk | T | 34 | 37.0 | 12.5 | 7.0 | Rap | 22 | 1 | J.toft Johansen Strand, Frøskeland |
| 243 Må Liv | fk | T | 25 | 22.3 | 6.6 | 3.2 | Bønes | 4 | 0 | Paul Olsen, Kvitnes i Vesterålen |
| 244 Må Snøgg | ft | T | 33 | 23.0 | 8.0 | 3.5 | Sabb | 5 | 0 | Bjarne Riibe, Bitterstad |
| 245 Må Snorre | fk | T | 33 | 20.8 | 6.0 | 2.8 | Solo | 2 | 0 | Hans P Nilsen, Frøskeland |
| 246 Ms Flæsa | fk | T | 32 | 30.0 | 10.0 | 4.5 | Populær | 6 | 0 | H Hartviksen, Strønstad i V.ålen |
| 247 Må Mågen | fk | T | 25 | 25.0 | 8.0 | 4.0 | Wichm. | 5 | 0 | Einar G Pedersen, Stokmarknes |
| 248 Må Snøgg | fk | T | 25 | 23.4 | 7.3 | 3.4 | Gideon | 3 | 0 | Kristian Ingebrigtsen, Bitterstad |
| 250 Ms Stilholmen | fk | T | 25 | 33.0 | 10.0 | 4.5 | Bønes | 8 | 2 | Rolf Sløveren, Melbo |

1) 2) Omb. 1925. 3) Omb. 1924. 4) 6) Omb. 1934. 5) Omb. 1935. 7) Omb. 1930. 8) Omb. 1928.

CHR. IRGENS SØNNER

BERGEN

Telegr.adr.: „IRGENSES“

TAUGVERK, SNØRER, LINER, TRÅD, FORSYN

| Farkostens nummer, art og navn | Anvendelse | Materiale | Byggeår | Langde | Bredde | Dybde | Maskin, navn | Antall HK | F. & fangstb. | Eierens (den korresponderende reders) navn og postadresse |
|-----------------------------------|------------|-----------|---------|--------|--------|-------|-----------------|-----------|---------------|--|
| 251 Ms Norhavet | fk | T | 33 | 30.5 | 10.3 | 4.8 | Rap | 10 | 0 | Halfdan Sand m fl, Melbo |
| 252 Må Stormfuglen | fk | T | 25 | 29.0 | 9.0 | 3.5 | Rapn | 7 | 0 | Anton Bretvik, Laupstad i Lofoten |
| 253 Må Bonden | fk | T | 25 | 26.6 | 8.5 | 3.2 | Tenfj. | 4 | 0 | Chr Eilertsen, Vik i Vesterålen |
| 254 Ms Mågen | fk | T | 36 | 24.0 | 7.5 | 4.0 | Tenfj. | 3 | 0 | Th. Bjorstad, Anstad, Melbo |
| 255 S/å --- | fk | T | 05 | 23.0 | 5.9 | 2.1 | --- | --- | 0 | Peder Jakobsen, Strønstad i V.ålen |
| 256 S/å -- | fk | T | 07 | 24.9 | 5.7 | 2.2 | --- | --- | 0 | Johan Rørvik, Dragnes |
| 257 Må Kvik | fk | T | 32 | 19.0 | 6.5 | 3.5 | Americ. | 5 | 0 | Reiert Reiertsen, Guvåg |
| 258 Mk Astrid | fk | T | 24 | 34.5 | 11.0 | 6.3 | Helseth | 8 | 0 | Einar Toften, Vik i Vesterålen |
| 259 Må Sommer- fuglen | fk | T | ? | 21.0 | 5.5 | 4.0 | Intern. | 2 | 0 | Arne Olsen, Lauksund |
| 260 Må Leiken | fk | T | ? | 23.0 | 6.0 | 4.0 | Grei | 4 | 0 | Kåre Ronning, Stokmarknes |
| 261 Må Tross | fk | T | 26 | 24.0 | 8.0 | 4.0 | Bønes | 4 | 0 | H Antonsen, Kvitnes i Vesterålen |
| 262 Mk Pilen | fk | T | 11 | 37.0 | 12.0 | 6.0 | Dan | 8 | 0 | Bernh Røsnes, Vik i Vesterålen |
| 263 Må Falken | fk | T | 31 | 22.0 | 7.0 | 4.0 | Bilm. | 10 | 0 | Johan Johansen m fl, Melbo |
| 264 Ms Hurtig ¹⁾ | fk | T | 27 | 22.0 | 6.5 | 3.0 | Sabb | 5 | 0 | Ole Olsen m fl, Steilo |
| 265 Må Kvik | fk | T | 28 | 24.5 | 9.0 | 5.0 | Gideon | 5 | 0 | H Hellesvik m fl, Stokmarknes |
| 266 Ms Havelen ²⁾ | fk | T | 24 | 33.0 | 9.0 | 3.0 | Hein | 7 | 0 | Alfred Andersen, Frøskeland |
| 267 Må Delpen | fk | T | 25 | 21.0 | 6.5 | 2.0 | Bønes | 3 | 0 | Ernst Villumsen, Frøskeland |
| 268 Ms Gudrund | fk | T | 14 | 30.0 | 9.0 | 4.0 | Bolind. | 12 | 0 | W Willassen m fl, Eidsfj. i V.ålen |
| 269 Ms Fremad | fk | T | 30 | 26.0 | 8.5 | 3.8 | Rapp | 10 | 0 | W Bretvik, Laupstad i Lofoten |
| 270 Ms Havbryn | fk | T | 29 | 37.7 | 12.6 | 6.0 | Bolind. | 15 | 0 | Johan Heitmann m fl, Hanøy |
| 272 Ms Sjøfuglen ³⁾ | fk | T | 26 | 26.0 | 9.0 | 3.5 | Helseth | 5 | 0 | Kr Jørgensen, Strønstad i V.ålen |
| 273 Ms Ingeborg | fk | T | 36 | 24.0 | 8.0 | 3.0 | Stabil | 8 | 0 | Lydolf Sivertsen, Vik i Vesterålen |
| 274 Ms Teisten | fk | T | 30 | 25.0 | 8.0 | 5.0 | Skandia | 7 | 0 | Aksel Akselsen, Steilo |
| 275 D Astafjorden ⁴⁾ | fk t | T | 02 | 81.7 | 17.0 | 8.4 | Damp | 75 | 3 | E Pettersen, Eidsfjord i V.ålen |
| 276 Ms Teisten | fk | T | 30 | 26.0 | 8.5 | 3.5 | Populær | 12 | 0 | O Angell m fl, Solum i Vesterålen |
| 277 Ms Pløgen | fk | T | 32 | 23.0 | 8.0 | 4.0 | Sabb | 5 | 0 | Joakim Kalsnes, Vik i Vesterålen |
| 278 Må Lill | fk | T | 32 | 22.0 | 7.3 | 3.0 | Populær | 6 | 0 | Alfr. Kristiansen m fl, Stokmarknes |
| 279 Ms Thor | fk | T | 26 | 29.7 | 8.1 | 3.2 | Wichm. | 4 | 0 | Harry Berntsen, Frøskeland |
| 281 Må Minsken ⁵⁾ | f | T | ? | 21.5 | 6.3 | 2.5 | Atlanta | 3 | 0 | K Mørtzell, Strønstad i Vesterålen |
| 283 Ms Fix | fk | T | 35 | 21.0 | 7.0 | 3.0 | Bønes | 3 | 0 | Gottlieb Guldberg, Steilo |
| 284 Må Mauren | f | T | 35 | 19.3 | 5.4 | 2.3 | Motor | 4 | 0 | H Alv Wolland, Vottesnes |
| 285 Ms Odd | fk | T | 35 | 27.6 | 8.5 | 3.9 | Heimdal | 4 | 0 | Oskar Hansen, Laupstad i Lofoten |
| 286 Ms Nor f | fk | T | 23 | 35.0 | 11.0 | 4.5 | Rap | 8 | 0 | Joh. Johansen, Strønstad i V.ålen |
| 287 Ms Flukt | fk | T | 28 | 30.0 | 10.0 | 3.5 | Populær | 8 | 0 | Henrik K Olsen, Bitterstad |
| 288 Ms Sjøblomsten | fk | T | 35 | 24.0 | 9.5 | 3.5 | Sabb | 5 | 0 | Eilert Eilertsen, Stokmarknes |
| 289 Må Trygg | fk | T | 28 | 20.0 | 6.4 | 2.0 | Sleipner | 3 | 0 | Akre Hanøy, Hanøy |
| 290 Ms Havdur | fk | T | 25 | 28.0 | 9.5 | 6.5 | Rap | 8 | 0 | Magnus Olufsen, Laupstad i Lof. |
| 291 Ms Morild | fk | T | 36 | 30.0 | 10.0 | 5.0 | Rapp | 10 | 0 | Håkon Paulsen, Hanøy |
| 292 Ms Alka | fk | T | 35 | 23.0 | 8.0 | 3.5 | Bolind. | 8 | 0 | Joh E Pettersen, Melbo |
| 293 Må Pelle ⁶⁾ | fk | T | ? | 23.0 | 6.0 | 3.0 | Sterk | 4 | 0 | W B Riibe, Bitterstad |
| 294 Må Arne | fk | T | 22 | 21.0 | 7.0 | 2.5 | Bønes | 3 | 0 | Lars Olsen Sandnes, Bitterstad |
| 295 Ms Adal | fk | T | 26 | 37.2 | 12.6 | 4.7 | Grei | 20 | 4 | Sv. Steffensen m fl, Stokmarknes |
| 296 Ms Real | fk | T | 36 | 34.3 | 11.2 | 5.1 | Wichm. | 12 | 0 | R Jørgensen m fl, Strønstad i V. |
| 297 Ms Aud ⁷⁾ | fk | T | 35 | 23.0 | 7.4 | 3.0 | Sabb | 5 | 0 | Normann Karstensen, Kvitnes i V. |
| 298 Mk Alken | fk | T | 36 | 40.2 | 13.2 | 5.1 | Wichm. | 16 | 4 | Ole P Hansen m fl, Stokmarknes |

1) Omb. 1934. 2) Omb. 1929. 3) Omb. 1936. 4) Omb. 1915. 5) Omb. 1933. 6) Omb. 1928. 7) Omb. 1937.

MONOPOL'S KOBBERSTOFF

| Farkostens nummer, art og navn | Anvendelse | Materiale | Byggeår | Lengde | Bredde | Dybde | Maskin, navn | Antall HK | F. & fangstb. | Eierens (den korresponderende reders) navn og postadresse |
|-----------------------------------|------------|-----------|---------|--------|--------|-------|-----------------|-----------|---------------|--|
| 299 Ms Leda | fk | T | 17 | 39.0 | 13.0 | 9.0 | Bolind. | 15 | 0 | Johan Vikan, Melbo |
| 300 Ms Glimt | fk | T | 35 | 26.5 | 8.5 | 4.2 | Volda | 7 | 0 | Martin Hanssen, Vottesnes |
| 301 Ms Forsøk | fk | T | 37 | 34.0 | 11.0 | 7.0 | Levahn | 12 | 0 | Nelson Steffenak, Hanøy |
| 302 Ms Snøgg | fk | T | 08 | 34.0 | 11.7 | 6.0 | Grei | 10 | 0 | Birger Fredriksen m fl, Hanøy |
| 303 Må Sabben | fk | T | 35 | 21.0 | 7.0 | 4.0 | Sabb | 5 | 0 | Kåre Rønning m fl, Vottesnes |
| 304 Må Måken | f | T | 31 | 18.0 | 6.0 | 3.0 | Sabb | 3 | 0 | Håkon Jenssen, Melbo |
| 305 Må Meier | fk | T | 35 | 20.0 | 6.0 | 3.0 | Sabb | 3 | 0 | Rolf Dahl, m fl, Lauksund |
| 306 Ms Laxen | fk | T | 36 | 28.0 | 9.0 | 4.0 | Bolind. | 12 | 0 | Birger Martinsen, Hennes i Vålen |
| 307 Må Pøik | fk | T | 36 | 24.0 | 7.0 | 3.0 | F. M. | 6 | 0 | Arthur Hov, Bitterstad |
| 308 Ms Sverre | fk | T | 36 | 27.0 | 9.0 | 4.4 | Rapp | 8 | 0 | Jens Robertsen, Melbo |

N-HM. Hamarøy merkedistrikt.

| | | | | | | | | | | | |
|-----------------------------|--------|-----|----|------|------|------|----------|-------|----|--------------------------------------|-----------------------|
| 1 Må Pilen 2 | f | T | 35 | 19.0 | 6.7 | 3.3 | Sleipner | 6 | 0 | N Markussen, Hamarøy | |
| 2 Mk Børingen | fk | T | 14 | 41.0 | 13.0 | 7.0 | Wichm. | 20 | 2 | K Knutsen Hamnes, Buvåg | |
| 3 Ms Bølgen | f | T | 31 | 26.0 | 8.0 | 4.0 | Skandia | 6 | 0 | G Heggen, Steinbakk, Innhavet | |
| 4 Ms Nor 3 ^d) | k f | T | 26 | 34.0 | 11.0 | 4.3 | Rapp | 14 | 0 | Hans Henriksen, Skutvik | |
| 5 Ms Petra | kh | T | 07 | 45.0 | 16.0 | 8.0 | Wichm. | 25 | 4 | Edv Kristensen m fl, Skutvik | |
| 6 Mk Borghild 2 | f | T | 19 | 65.8 | 16.7 | 7.8 | Wichm. | 36 | 5 | Bernh Jensen, Tranøy | |
| 7 Mk Flid ²) | k h | T | 04 | 44.1 | 14.0 | 6.3 | Rapp | 30 | 0 | Halfdan Lind, Tranøy | |
| 8 Ms Storegga | fk | T | 32 | 37.0 | 12.0 | 5.7 | Heimdals | 20 | 0 | Asmund Henriksen, Skutvik | |
| 10 Mk Frøknan | fk | T | 37 | 41.5 | 13.5 | 6.0 | Rapp | 22 | 1 | Søren Ediassen m fl, Storstraumfj. | |
| 11 Ms Nanna | k | T | 06 | 46.4 | 16.1 | 7.2 | Alpha | 36 | 4 | Edv Ediassen m fl, Skutvik | |
| 12 Mk Arvak 2 | f | T | 94 | 52.0 | 16.6 | 6.2 | Grei | 45 | 4 | Søren Ulfsvåg m fl, Sørkil | |
| 13 Ms Edith | f | T | 36 | 24.0 | 8.0 | 3.0 | Sabb | 5 | 0 | Andreas Skarvold, Hamarøy | |
| 14 Ms Hydra | f kh | T | 07 | 44.0 | 15.5 | 6.0 | Rap | 18 | 3 | Julius Jensen, Tranøy | |
| 15 Mk Ragnar | k | T | 15 | 36.0 | 14.0 | 7.0 | Wichm. | 20 | 0 | Edv K Nilsen, Skutvik | |
| 16 Ms Ulabrand | fk | T | 29 | 30.0 | 10.0 | 6.0 | Nygrei | 14 | 0 | Ottar Nolness m fl, Hamarøy | |
| 17 Ms Eline | f | T | 14 | 47.0 | 16.0 | 7.0 | Grei | 35 | 3 | Petter Edvardsen, Skutvik | |
| 18 Ms Fart | f | T | 36 | 19.7 | 6.0 | 2.7 | C. Perf. | 4 | 0 | Sigmund Tiltvik, Sørkil | |
| 19 Må Lykken | f | T | 31 | 24.0 | 7.0 | 3.0 | Sabb | 5 | 0 | Harald Knutsen, Buvåg | |
| 20 Ms Svanen | t | T | 09 | 48.0 | 18.5 | 6.0 | Rap | 22 | 0 | Olaf Jeppesen, Tranøy | |
| 21 Ms Torak | f | T | 13 | 58.0 | 16.9 | 7.2 | Grei | 45 | 4 | J E Winther m fl, Sørkil | |
| 22 Ms Kvikk | f | T | 33 | 35.5 | 11.8 | 1.5 | Wichm. | 10 | 0 | Alf Kristiansen m fl, Straumfj. i S. | |
| 23 Må Spurven | f | T | 32 | 17.0 | 5.5 | 3.0 | Ø. M. | 3 | 0 | Bernh. Jensen, Tranøy | |
| 24 Må Ann | f | T | 33 | 21.3 | 7.0 | 3.6 | Sabb | 5 | 0 | Ingebrigt Olsen, Korsnes | |
| 26 Mk Levahn | fk | T | 07 | 39.3 | 14.4 | 7.0 | Rap | 24 | 3 | Kr Hansen m fl, Hamarøy | |
| 27 Må Bolsøy- | gutt | f | T | 31 | 19.5 | 5.8 | 2.5 | Roald | 4 | 0 | Håkon Bolsøy, Skutvik |
| 28 Ms Arna | fk | T | 30 | 31.1 | 11.2 | 5.4 | Wichm. | 10 | 0 | Magnus Asvik, Skutvik | |
| 29 Ms Snøgg 2 | k f | T | 36 | 33.0 | 11.0 | 5.2 | Rapp | 14 | 0 | John Johnsen m fl, Skutvik | |
| 30 Mk Arrow | t | T | 86 | 55.4 | 15.5 | 7.0 | Alpha | 28 | 0 | K Mathisen, Husøy, Skutvik | |
| 31 Må Fremad | fk | T | 26 | 34.0 | 10.5 | 4.0 | Helseth | 10 | 0 | B Kildahl, Skutvik | |
| 32 Ms Broch- | mannia | f k | T | 12 | 34.0 | 12.0 | 4.5 | Rap | 12 | 0 | J Jonassen, Sørkil |
| 33 Ms Risholm | k f | T | 31 | 31.0 | 10.0 | 4.0 | Nygrei | 14 | 0 | Sofus Jespersen Husøy, Skutvik | |
| 34 Ms Bølgen 2 | f | T | 31 | 27.7 | 9.0 | 3.0 | Sabb | 5 | 0 | Rolf Jonassen, Korsnes | |
| 35 Må Martha ²) | k | T | 00 | 25.0 | 6.0 | 2.0 | Tenfj. | 4 | 0 | Endre Endresen m fl, Sørkil | |

1) Omb. 1937. 2) Omb. 1936. 3) Omb. 1935.



NORDENS KOBBERSTOFF



| Farkostens nummer, art og navn | Anvendelse | Materiale | Byggår | Langde | Bredde | Dybde | Maskin, navn | Antall HK | f. s. fangstb. | Eierens (den korresponderende reders navn og postadresse) |
|-----------------------------------|------------|-----------|--------|--------|--------|-------|-----------------|-----------|----------------|--|
| 36 Må Rap 4 | k | T | 00 | 24.0 | 5.6 | 2.0 | Tenfj. | 2 | 0 | Jakob Jensen, Sørkil |
| 37 Ms Sagafjord | f k | T | 10 | 36.0 | 12.0 | 5.8 | Wichm. | 12 | 0 | M Kristiansen m fl, Storstraumfjord |
| 38 Må Liatjell | f | T | 37 | 20.5 | 6.8 | 3.2 | Sabb | 3 | 0 | Asbj. Kristiansen, Korsnes |
| 39 Ms Viktor | f | T | 30 | 23.0 | 7.5 | 4.0 | Sabb | 5 | 0 | Alfred Wiik, Hamarøy |
| 40 Ms Aslaug | k f | T | 14 | 30.0 | 10.0 | 5.0 | Populær | 6 | 2 | Kristian Skår, Hamarøy |
| 41 Må Flukt | f | T | 00 | 32.0 | 6.0 | 3.0 | Grei | 8 | 0 | Arnold Hansen, Kvalvåg, Skutvik |
| 42 Må Sonja | f | T | 26 | 25.0 | 8.5 | 4.0 | Sabb | 5 | 0 | S Hveding m fl, Korsnes |
| 43 Ms Manola | k f | T | 24 | 36.5 | 11.2 | 5.3 | Brunv. | 10 | 0 | Asbjørn Kalvåg, Skutvik |
| 44 Må Karl | f k | T | 19 | 34.0 | 10.0 | 2.8 | Rap | 8 | 0 | Halfdan Nilsen, Skutvik |
| 47 8/å — | f | T | 06 | 22.0 | 6.0 | 2.0 | — | — | 0 | Søren Hansen, Sørkil |
| 48 Ms Brødrene | k f | T | 16 | 30.0 | 9.0 | 5.0 | Rap | 7 | 0 | Bertran Hildal m fl, Buvåg |
| 49 Mk Proven | f k | T | 30 | 37.0 | 12.0 | 6.0 | Rap | 15 | 0 | Edvard Sjursen m fl, Korsnes |
| 50 Må Roald | f | T | 26 | 27.0 | 9.0 | 3.5 | Roald | 7 | 0 | Martin Bolsøy, Skutvik |
| 51 Må Sabben | f | T | 29 | 27.0 | 7.0 | 4.0 | Sabb | 5 | 0 | Normann Jespersen, Skutvik |
| 52 Må Sverre | f | T | 29 | 21.0 | 6.5 | 3.0 | Sleipner | 3 | 0 | Bjarne Paulsen, Tranøy |
| 53 Ms Nor | f | T | 16 | 38.7 | 13.0 | 4.9 | Dan | 14 | 0 | O Fredriksen, Røsnes, Tranøy |
| 54 Mk Heim 2 | k h | T | 19 | 45.0 | 15.0 | 8.0 | Finnøy | 42 | 0 | I Knutsen Skogvold, Tranøy |
| 56 Ms Edmund | f k | T | 26 | 34.0 | 11.0 | 4.3 | Helseth | 10 | 0 | K S Øverås m fl, Skutvik |
| 57 Må Rap | f | T | 27 | 22.0 | 6.0 | 3.0 | Tenfj. | 3 | 0 | Theodor Nordnes m fl, Hamarøy |
| 58 Må Forsøk | f | T | 28 | 22.0 | 8.0 | 4.0 | Rap | 7 | 0 | J Kristiansen Hellandsås, Tranøy |
| 59 Ms Volda | f k | T | 31 | 34.0 | 11.5 | 5.0 | Volda | 14 | 0 | Ant Pettersen m fl, Ness, Skutvik |
| 60 Ms Viking | f | T | 29 | 30.0 | 10.0 | 4.5 | Rap | 10 | 0 | Alfred Jørgenvik, Sørkil |
| 62 Ms Heimdal | f | T | 26 | 24.0 | 7.0 | 4.0 | Heimdal | 5 | 0 | Håkon Kaspersen m fl, Sørkil |
| 63 Må Kvik 2 ^a) | f | T | 24 | 22.3 | 7.0 | 4.0 | Heimdal | 6 | 0 | Kristoffer Winther, Sørkil |
| 65 Ms Alken | f k | T | 14 | 34.0 | 11.0 | 5.0 | Brunv. | 16 | 0 | Hans D Finøy, Skutvik |
| 67 Må Buster | f | T | 32 | 18.5 | 5.0 | 3.0 | Ø. M. | 6 | 0 | Karl Willumsen, Skutvik |
| 68 Ms Nornen | f k | T | 30 | 33.0 | 11.0 | 5.5 | Nygrei | 14 | 0 | Johan A Næss, Skutvik |
| 69 Må Agot | f | T | 30 | 22.0 | 7.0 | 3.7 | Konkur. | 4 | 0 | Hans Normann, Nakvik, Tranøy |
| 70 Ms Hamsund | f k | T | 30 | 27.0 | 9.0 | 3.5 | Rap | 7 | 0 | Hans Kristiansen, Hamarøy |
| 71 Må Racket | f | T | 30 | 22.0 | 5.7 | 2.5 | Gøta | 6 | 0 | Martin Fredriksen, Skutvik |
| 72 Ms Brødrene | f k | T | 29 | 32.0 | 10.3 | 4.5 | Hein | 9 | 0 | Jørgen Rørvik m fl, Hamarøy |
| 73 Må Sabb | f | T | 31 | 22.0 | 7.5 | 5.0 | Sabb | 5 | 0 | Trygve Jensen, Tysnes pr Korsnes |
| 74 Må Forsøket | f | T | 28 | 20.0 | 6.5 | 2.3 | Sabb | 3 | 0 | Martin Normann, Hamarøy |
| 75 Må Gudrun | f | T | 31 | 50.0 | 14.0 | 6.0 | Wichm. | 25 | 0 | Brynjulf Jensen, Tranøy |
| 76 Må Sjøfart | f | T | 26 | 27.0 | 7.0 | 4.0 | Rap | 6 | 0 | Bernhof Bolsøy, Skutvik |
| 77 Må Snorre | f | T | 36 | 22.0 | 6.0 | 4.0 | Grei | 4 | 0 | Kr. Johnsen, Tranøy |
| 78 Må Sjøblomsten ²) | f | T | 17 | 30.0 | 9.5 | 3.3 | Rap | 6 | 0 | Kåre Bratli, Hamarøy |
| 79 Må Sleipner | f | T | 31 | 22.7 | 7.7 | 4.0 | Sleipner | 5 | 0 | Haldor Hansen, Skutvik |
| 80 Må Hjelp | f | T | 31 | 19.0 | 6.0 | 3.0 | Gøta | 3 | 0 | Svane Kristiansen, Skutvik |
| 81 Ms Allianse | f | T | 20 | 37.0 | 10.5 | 6.0 | Bolind. | 20 | 0 | Erling Hanssen, Kvalvåg, Skutvik |
| 82 Må Bolinder | f | T | 29 | 23.3 | 7.0 | 4.0 | Bolind. | 6 | 0 | Julius Jacobsen, Tranøy |
| 83 Ms Tur | f | T | 22 | 25.5 | 7.5 | 4.0 | Wichm. | 4 | 0 | Martin S Bolsøy, Skutvik |
| 84 10/å Grei | f | T | 00 | 30.0 | 7.5 | 3.0 | — | — | 0 | Adolf Vassbotn, Tranøy |
| 85 Må Erling | f | T | 28 | 31.3 | 9.8 | 3.6 | Helseth | 10 | 0 | Jan Grundvåg, Skutvik |
| 86 Må Penta | f | T | 33 | 19.0 | 6.0 | 3.0 | Penta | 3 | 0 | Knut Rødelo, Tømmerneset |
| 87 ?/å Nornen 2 | k f | T | 97 | 30.5 | 10.5 | 4.0 | — | — | 3 | Jonas Jonassen, Sørkil |
| 88 Må Laksen ²) | k f | T | 23 | 25.0 | 8.7 | 3.0 | Wichm. | 4 | 0 | Laurits Hansen, Straumfj. i Salten |

1) Omb. 1929. 2) Omb. 1926. 3) Omb. 1928.

Den Gjensidige Forsikringsforening „Nordlys“, Bodø

| Farkostens nummer, art og navn | Anvendelse | Materiale Byggår | Lengde | Breddte | Dybde | Maskin, navn | Antall HK | F. & fangstb. | Eierens (den korresponderende reders) navn og postadresse |
|-----------------------------------|------------|---------------------|--------|---------|-------|-----------------|-----------|---------------|--|
| 90 Ms Leifen | k | T 35 | 35.4 | 11.8 | 5.2 | Bolind. | 12 | 0 | Karl Willumsen m fl, Skutvik |
| 91 Må Solo 2 | f | T 27 | 18.0 | 5.0 | 2.0 | Solo | 2 | 0 | Bjarne Nordnes, Straumfj. i Salten |
| 92 Må — | f | T 35 | 15.0 | 4.0 | 2.5 | Archim. | 4 | 0 | Arnold Fosdahl, Tranøy |
| 93 Ms Kitty | f | T 35 | 24.7 | 8.0 | 3.6 | Sabb | 5 | 0 | Karl Jensen, Hamarøy |
| 94 Må Jeppe | f | T 25 | 25.0 | 6.5 | 3.0 | Rapp | 6 | 0 | Odd Jeppesen, Tranøy |
| 95 Ms Marie ¹⁾ | f | T 02 | 43.0 | 15.5 | 5.0 | Bolind. | 12 | 0 | Nicolai Ursin, Tranøy |
| 96 Må Lilian | f | T 30 | 18.5 | 4.5 | 3.0 | Evinr. | 2 | 0 | Nils Skogly, Soril |
| 97 Ms Bøegga | k | T 37 | 34.0 | 11.5 | 5.5 | Wichm. | 12 | 0 | Sverre Fikke m fl, Buvåg |
| 98 Ms Havsulen | f | T 12 | 34.0 | 12.0 | 5.7 | Grei | 10 | 0 | Karl Karlsen, Hamarøy |

N-HS. Hemnes merkedistrikt.

| | | | | | | | | | |
|------------------------------|-------|------|------|------|-----|---------|----|---|----------------------------------|
| 1 Må Humør | k f | T 30 | 22.0 | 7.0 | 2.5 | Marna | 4 | 2 | Leif Larsen, Hemnesberget |
| 2 Ms Mågen | t sl | T 26 | 35.0 | 10.5 | 5.0 | Heimdal | 12 | 0 | Oluf Johnsen, Hemnesberget |
| 3 Må Småen | f | T 34 | 16.0 | 5.3 | 2.3 | Viking | 2 | 0 | Jakob Nilsen m fl, Hemnesberget |
| 5 Ms Heimen | k f t | T 34 | 35.0 | 11.5 | 6.0 | Alpha | 14 | 2 | Johs. Kvitnes, Hemnesberget |
| 6 Ms Glimt 2 | f k | T 34 | 35.0 | 11.0 | 5.5 | Heimdal | 14 | 1 | Ole Fagerheim m fl, Hemnesberget |
| 7 Må Ford | k f | T 33 | 22.0 | 7.5 | 2.5 | Bilm. | 12 | 1 | Ole Olsen, Hemnesberget |
| 8 Ms Signal | k f | T 24 | 30.0 | 10.0 | 4.0 | Brunv. | 16 | 1 | Søren Hansen, Hemnesberget |
| 9 Må Leif | f k | T 37 | 22.0 | 8.0 | 4.0 | Bilm. | 35 | 0 | Nogi Skjåvik, Hemnesberget |
| 10 Ms Veslemøy ²⁾ | f k t | T 30 | 29.0 | 8.5 | 3.3 | Heimdal | 7 | 2 | Arne Bratland, Hemnesberget |
| 11 Ms Fram | f k | T 37 | 32.2 | 10.5 | 5.0 | Volda | 12 | 1 | John Skjæran, Hemnesberget |
| 12 Må Tott | f | T 37 | 18.0 | 5.5 | 2.6 | Evinr. | 2 | 0 | Isak Johansen, Hemnesberget |
| 23 Må Rolf | f k t | T 25 | 24.0 | 6.0 | 3.5 | Heimdal | 4 | 2 | Otto Arntsen m fl, Hemnesberget |
| 39 Ms Ingrid | f k t | T 29 | 27.0 | 9.5 | 3.7 | Hein | 6 | 0 | Bj Paulsen m fl, Hemnesberget |

N-HR. Herøy merkedistrikt.

| | | | | | | | | | |
|------------------------------|-------|------|------|------|-----|-----------|----|---|------------------------------------|
| 1 Ms Smart ³⁾ | k | T 28 | 33.0 | 10.0 | 4.5 | Helseth | 10 | 0 | B Sortland, Herøyholmen |
| 2 Mk Solveig | k | T 35 | 42.3 | 13.5 | 7.0 | Rap | 35 | 2 | Joh. Johansen m fl, Tenna i Helg. |
| 3 Mk Borghild | k | T 16 | 40.0 | 13.5 | 7.0 | Rap | 22 | 3 | K Bertelsen, Øksningan |
| 4 Mk Aslaug | k | T 17 | 39.0 | 13.0 | 5.8 | Wichm. | 16 | 2 | Herm Nilsen, Herøyholmen |
| 5 Må Kyrre | k | T 24 | 26.0 | 7.5 | 2.3 | Soli | 6 | 0 | Albert Vik, Herøyholmen |
| 6 Må Olav ⁴⁾ | k | T 15 | 33.6 | 10.0 | 3.0 | Rap | 8 | 0 | Bjarne Kvandal, Tenna i Helgel. |
| 7 Må Skreien | f | T 32 | 18.0 | 6.0 | 2.0 | Wichm. | 2 | 0 | Alskjer Olsen, Åkvik i Helgeland |
| 8 Ms Olaf | k | T 14 | 38.0 | 13.2 | 6.5 | Rapp | 24 | 2 | L Larsen m fl, Øksningan |
| 9 Ms Proven ⁵⁾ | k | T 16 | 32.0 | 10.0 | 3.7 | Helset | 8 | 0 | Martin Andreassen, Øksningan |
| 10 Må Trygve | k | T 16 | 32.0 | 9.0 | 3.0 | Rap | 7 | 0 | A Enoksen m fl, Tenna i Helgeland |
| 11 Ms Tryg | k | T 29 | 32.0 | 10.5 | 4.5 | Rap | 10 | 0 | Otelius Jensen m fl, Øksningan |
| 12 Må Agnes | f | T 33 | 17.0 | 5.0 | 2.0 | Sleipner | 2 | 0 | Sverre Pedersen, Sandvær i Helg. |
| 13 Ms Ragnhild ⁶⁾ | k | T 08 | 46.7 | 16.1 | 6.5 | Rap | 22 | 5 | J Grønæk, Tenna i Helgeland |
| 14 Ms Skreien ⁷⁾ | k | T 16 | 35.0 | 10.0 | 4.0 | Hexa | 12 | 0 | Arthur Nilsen m fl, Øksningan |
| 15 Må Fisken | f | T 16 | 24.0 | 8.0 | 3.7 | Populker | 5 | 0 | Reidar Olsen m fl, Seløy i Helgel. |
| 16 Må Trygve ⁸⁾ | k | T 19 | 28.0 | 8.5 | 3.1 | Helseth | 6 | 0 | N Olsen, Herøyholmen |
| 17 Mk Brødrene | k h f | T 04 | 43.0 | 13.0 | 6.5 | Rap | 22 | 7 | H Grønbech m fl, Tenna i Helgel. |
| 18 Må Seløy | k | T 31 | 33.0 | 11.0 | 7.0 | Rap | 10 | 0 | Bernh Hansen, Seløy i Helgeland |
| 19 Ms Harald | k | T 35 | 24.0 | 8.3 | 4.0 | Heimdal | 5 | 0 | J Bang Pedersen m fl, Herøyholm. |
| 20 Ms Fisken | k | T 27 | 35.0 | 11.8 | 5.0 | Rap | 17 | 0 | Eyvind Solheim m fl, Herøyholmen |
| 21 Ms Einar | k | T 29 | 30.0 | 10.5 | 4.5 | Helseth | 10 | 0 | Edvin Skagen, Herøyholmen |
| 22 Må Wichmann | k | T 23 | 23.0 | 6.0 | 2.5 | Wichm. | 3 | 0 | Halvd. Mortensen, Seløy i Helgel. |
| 23 Må Værøy | f k | T 29 | 21.0 | 6.0 | 4.0 | Real | 4 | 0 | Bertel Enstad, Seløy i Helgeland |
| 24 Må Karl | f | T 31 | 21.0 | 7.0 | 4.0 | Rap | 4 | 0 | Karl Skagen m fl, Herøyholmen |
| 25 Må Laksen | k | T 34 | 20.0 | 8.0 | 2.0 | Sleipner | 4 | 0 | Hagerup Hansen, Seløy i Helgel. |
| 26 Må Paul | f | T 32 | 20.3 | 6.0 | 3.0 | Karl Erik | 5 | 0 | Paul Olson, Øksningan |
| 27 Må Brødrene | k | T 17 | 34.0 | 10.0 | 4.0 | Rap | 7 | 1 | E Andersen m fl, Seløy i Helgeland |

1) 4) Omb. 1926. 2) Omb. 1935. 3) Omb. 1958. 5) Omb. 1926 og 1928. 6) Omb. 1913. 7) Omb. 1928. 8) Omb. 1925.

| Farkostens nummer. art og navn | Anvendelse | Materiale | Byggeår | Lengde | Bredde | Dybde | Maskin, navn | Antall HK | F. & fangstb. | Eierens (den korresponderende reders) navn og postadresse |
|-----------------------------------|------------|-----------|---------|--------|--------|-------|-----------------|-----------|---------------|--|
| | | | | | | | | | | |
| 28 Ms Solveig | k | T | 37 | 32.7 | 11.0 | 4.6 | Helseth | 10 | 0 | Jarle Haugen, Seløy i Helgeland |
| 29 Mk Gåsvær | k | T | 09 | 33.0 | 12.0 | 6.0 | Rap | 12 | 2 | J Karlsen, Seløy i Helgeland |
| 30 Må Øisten | f | T | 34 | 24.0 | 8.0 | 3.0 | Sabb | 5 | 0 | Lyder Nilsen, Herøyholmen |
| 31 Ms Fram | k | T | 35 | 26.0 | 9.0 | 4.0 | Helseth | 6 | 0 | Aisjer Johansen, Herøyholmen |
| 32 Må Gutten | k | T | 33 | 21.5 | 7.7 | 3.8 | Favorit | 3 | 0 | Johan Hauvik, Øksningan |
| 33 Må Arne | k | T | 26 | 27.0 | 8.0 | 2.5 | Rap | 5 | 0 | K Karlsen, Seløy i Helgeland |
| 34 Ms Prøven ¹⁾ | k | T | 24 | 29.0 | 8.0 | 3.0 | Helseth | 6 | 0 | Julie Johansen m fl, Akvik i H.land |
| 35 Må Fram | k ft | T | 17 | 33.0 | 10.5 | 4.7 | Skandia | 7 | 0 | N Tøgersen, Seløy i Helgeland |
| 36 Ms Svithund ²⁾ | k h | T | 14 | 33.0 | 11.0 | 6.8 | Rapp | 10 | 0 | E Mathisen m fl, Sandvær i Helgel. |
| 37 Ms Arvid | k | T | 26 | 33.0 | 11.0 | 3.0 | Rap | 10 | 0 | Jens Pettersen m fl, Brasøy |
| 38 Ms Hilmar | k | T | 37 | 32.5 | 12.0 | 4.5 | Rapp | 10 | 0 | Johan Edvardsen m fl, Tenna i H. |
| 39 Må Maren | k f | T | 33 | 18.0 | 5.0 | 3.0 | Marna | 3 | 0 | Jakob Hartvigsen, Sandvær i H. |
| 40 Må Terje | k f | T | 19 | 18.0 | 4.5 | 1.5 | Solo | 2 | 0 | Petter Pettersen, Sandvær i H.land |
| 41 Mk Blink | k | T | 17 | 41.0 | 13.5 | 7.5 | Populær | 12 | 2 | Edvin Sandvik m fl, Herøyholmen |
| 42 Må Trygve | k | T | 28 | 29.0 | 8.4 | 3.0 | Rap | 5 | 0 | Paul Andersen, Seløy i Helgeland |
| 43 Ms Egil | k | T | 29 | 32.0 | 10.0 | 4.0 | Rap | 8 | 0 | J Tobiassen, Gåsvær i Helgeland |
| 44 Mk Vareld | f | T | 16 | 53.5 | 16.0 | 9.0 | Normo | 30 | 8 | F K Brunsvik m fl, Herøyholmen |
| 45 8/å Sigmun | f | T | 17 | 32.0 | 11.0 | 5.5 | — | — | 4 | K Brunsvik, Herøyholmen |
| 46 Må Vidar | k | T | 14 | 29.5 | 11.0 | 4.7 | Rap | 7 | 0 | A Ludvigsen m fl, Seløy i Helgeland |
| 47 Ms Tryg | k | T | 25 | 34.0 | 11.0 | 4.0 | Heimdal | 11 | 0 | Johs. Johannessen, Seløy i Helgel. |
| 48 Ss Falken ³⁾ | k | T | ? | 22.0 | 7.5 | 3.0 | — | — | 0 | Alfon Jørgensen, Seløy i Helgel. |
| 49 8/å Marna | f | T | 17 | 28.0 | 10.0 | 3.0 | — | — | 4 | Asbjørn Moe m fl, Herøyholmen |
| 50 Må Stord | k | T | 34 | 22.0 | 7.5 | 2.6 | Stord | 3 | 0 | Trygve Eide m fl, Seløy i Helgel. |
| 51 Ms Sverre ⁴⁾ | k | T | 27 | 31.5 | 9.5 | 3.5 | Helseth | 8 | 0 | L Lorentsen m fl, Øksningan |
| 52 Må Pålle | f | T | 29 | 20.0 | 7.0 | 3.0 | Sleipner | 4 | 0 | Johan Matisen, Herøyholmen |
| 53 Må Far | k | T | 16 | 34.0 | 9.8 | 3.7 | Rapp | 10 | 0 | Ingv. Edvardsen, Herøyholmen |
| 54 Må Bror | k | T | 33 | 22.0 | 6.3 | 2.3 | Sabb | 3 | 0 | Edvart Mortensen, Akvik i Helgel. |
| 55 Må Spret | f | T | 36 | 19.0 | 6.0 | 3.0 | Sleipner | 3 | 0 | Sigurd Olsen, Herøyholmen |
| 56 Må Skarven | k | T | 17 | 28.0 | 8.9 | 2.5 | Rap | 5 | 0 | K Nikolaisen m fl, Øksningan |
| 57 Må Edith ⁵⁾ | f | T | 17 | 33.0 | 14.0 | 6.0 | Rap | 17 | 1 | E Iversen, Tenna i Helgeland |
| 58 Må Populær | k | T | 21 | 28.0 | 8.5 | 2.1 | Populær | 6 | 0 | J Thoresen, Seløy i Helgeland |
| 59 Ms Havleik | k | T | 37 | 27.0 | 9.6 | 3.6 | Populær | 8 | 0 | Johan Jørgensen, Herøyholmen |
| 60 Ms Sjøblomsten | k | T | 36 | 30.0 | 10.0 | 4.5 | Hexa | 6 | 0 | Søren Ingebrigtsen m fl, Øksningan |
| 61 Må Erling | f | T | 26 | 15.0 | 4.0 | 1.5 | Komet | 2 | 0 | Egil Ludviksen, Sandvær i Helgel. |
| 63 8/å Ternen | f | T | 12 | 31.0 | 10.0 | 5.0 | — | — | 2 | N Kristoffersen m fl, Tenna i Helg. |
| 64 Ms Skandia | k | T | 32 | 30.0 | 10.0 | 8.0 | Skandia | 7 | 0 | E Nilssonen m fl, Sandvær i Helg. |
| 65 Ms Smevik | k | T | 25 | 32.0 | 11.0 | 4.0 | Wichm. | 10 | 0 | Einar Smevik m fl, Øksningan |
| 66 Mk Vårsol | k h | T | 16 | 45.5 | 14.5 | 7.5 | Rap | 22 | 1 | H Tømmervik, Tenna i Helgeland |
| 67 Mk Einar | k | T | 06 | 35.0 | 11.5 | 5.0 | Brunv. | 16 | 0 | Einar Smevik, Øksningan |
| 68 Ms Tordis | k | T | 33 | 32.0 | 11.0 | 5.0 | Rap | 17 | 0 | Agnar Nøst, Seløy i Helgeland |
| 69 Ms Roal 2 | k | T | 15 | 30.0 | 11.0 | 5.0 | Heimdal | 11 | 0 | Albert Findbog m fl, Øksningan |
| 70 Ms Bølgen | k | T | 28 | 29.0 | 8.8 | 3.6 | Rap | 10 | 0 | L Johansen m fl, Seløy i Helgel. |
| 71 Må Terje | k | T | 31 | 21.0 | 7.0 | 2.1 | Favorit | 4 | 0 | Haldor Johansen, Øksningan |
| 72 Må Alf | k | T | 30 | 22.0 | 6.5 | 2.2 | Marna | 3 | 0 | Rut Jensen, Skibbåtsvær |
| 73 Må Tor | k | T | 33 | 21.0 | 6.5 | 3.5 | Favorit | 4 | 0 | Torstein Grande, Øksningan |
| 74 Må Rolf | k ft | T | 15 | 25.0 | 8.0 | 3.2 | Heimdal | 7 | 0 | Otta Nilsen, Akvik i Helgeland |
| 75 Ms Fuglen | k | T | 36 | 22.0 | 8.0 | 4.0 | Rapp | 5 | 0 | Einar Pedersen m fl, Herøyholmen |

1) Omb. 1936. 2) Omb. 1930. 3) Omb. 1937. 4) Omb. 1935. 5) Omb. 1927.

M. J. RØMEN - TRONDHEIM
TELEFON 5538. KJØP OG SALG AV FARTØIER

| Farkostens nummer, art og navn | Anvendelse | Materiale | Byggeår | Lengde | Bredde | Dybde | Maskin, navn | Antall HK | E. & f angsth. | Eierens den korresponderende reders) navn og postadresse |
|-----------------------------------|------------|-----------|---------|--------|--------|-------|-----------------|-----------|----------------|---|
| 76 Må Trip | f | T | 25 | 19.0 | 6.0 | 2.5 | Sleipner | 3 | 0 | Kristoffer Grønbeck, Tenna i H. |
| 77 Ms Blåmågen | k | T | 37 | 28.0 | 9.0 | 3.7 | Rapp | 10 | 0 | Johan Johansen, Sandvær i Helgel. |
| 78 Mk Havheim | k t | T | 03 | 50.0 | 15.0 | 6.0 | Heimdal | 29 | 2 | Bjarne Johnsen, Seløy i Helgel. |
| 79 Må Liv | k | T | 30 | 20.0 | 8.0 | 3.0 | Sabb | 5 | 0 | Bjarne Johnsen, Seløy i Helgeland |
| 80 Må Sverre | k t | T | 18 | 33.0 | 9.0 | 4.0 | Konkur. | 8 | 0 | Abs Johnsen, Øksningan |
| 81 Må Smart | k | T | 34 | 18.0 | 6.0 | 3.0 | Sleipner | 3 | 0 | Paul Olsen, Seløy i Helgeland |
| 82 Ms Skjalvor | k | T | 30 | 34.0 | 11.5 | 4.5 | Rap | 24 | 0 | Olaf Ytternes, Herøyholmen |
| 83 Ms Bølgen | k | T | 30 | 30.0 | 9.5 | 4.2 | Nygrei | 14 | 0 | Sigfred Bastesen, Skibbåtsvær |
| 84 8/å Laksen | k | T | 19 | 26.0 | 10.0 | 2.0 | — | — | 0 | H Stefansen, Tenna i Helgeland |
| 85 Ms Bamsen | k | T | 29 | 33.0 | 11.0 | 4.0 | Rapp | 10 | 0 | Harald Andersen, Seløy i Helgel. |
| 86 Må Brødrene | k | T | 27 | 28.0 | 8.0 | 2.4 | Grei | 9 | 0 | Hagerup Hansen, Seløy i Helgel. |
| 87 Må Brødrene | k f | T | 29 | 32.3 | 9.0 | 2.9 | Rap | 8 | 1 | Olaf Ytternes, Herøyholmen |
| 88 Må Prøven | k | T | 28 | 20.0 | 6.0 | 2.5 | Favorit | 4 | 0 | G Bastesen, Skibbåtsvær |
| 89 Ms Rap | k | T | 37 | 33.0 | 11.0 | 6.0 | Rapp | 10 | 0 | Ulrik Jørgensen, Øksningan |
| 90 Må Pilen | f | T | 37 | 20.3 | 7.3 | 3.0 | Real | 3 | 0 | Paul Johansen, Herøyholmen |
| 91 Må Brødrene | k | T | 27 | 33.0 | 10.5 | 4.2 | Helseth | 8 | 0 | K Edvardsen m fl, Sandv. i Helgel. |
| 92 Må Arild | k | T | 07 | 33.0 | 10.0 | 3.0 | Bolind. | 8 | 0 | L J Lenning m fl, Herøyholmen |
| 93 Ms Norheim | k | T | 28 | 33.0 | 10.0 | 4.4 | Helseth | 10 | 1 | I Gustav Johansen, Herøyholmen |
| 94 Må Alfild | k | T | 04 | 38.0 | 12.5 | 6.0 | Rap | 14 | 0 | H Grønbeck, Tenna i Helgeland |
| 95 Ms Norlys | k | T | 35 | 26.0 | 9.0 | 4.0 | Sabb | 5 | 0 | Arvid Johnsen, Seløy i Helgeland |
| 96 Ms Olaf | k | T | 34 | 30.0 | 10.0 | 3.5 | Rap | 14 | 0 | Olaus Olsen, Herøyholmen |
| 97 Ms Bjarne | k | T | 36 | 33.0 | 11.0 | 4.5 | Rapp | 10 | 0 | Bj. Henriksen m fl, Herøyholmen |
| 98 Må Viking | k | T | 16 | 21.0 | 7.0 | 2.0 | Viking | 5 | 0 | Henrik Johansen, Tenna i Helgel. |
| 99 Må Astri | f k | T | 99 | 36.0 | 12.0 | 6.0 | Rap | 9 | 4 | K Brunsvik, Herøyholmen |
| 100 Må Ørntind | k | T | 13 | 32.0 | 8.5 | 3.0 | Heimdal | 5 | 0 | S Bjerkelo, Åkvik i Helgeland |
| 101 Ms Piraten | k | T | 28 | 34.0 | 11.4 | 5.0 | Heimdal | 14 | 0 | Sigurd Dahl, Åkvik i Helgeland |
| 102 Må Asbjørn | f | T | 32 | 20.0 | 5.0 | 3.0 | Rapp | 4 | 0 | Nicolai Grønbeck m fl, Tenna i H. |
| 103 Må Magne | k | T | 34 | 22.0 | 7.2 | 2.4 | Stord | 3 | 0 | Martinus Wiig, Herøyholmen |
| 104 Må Olga | f | T | 34 | 18.0 | 5.0 | 2.0 | Sleipner | 2 | 0 | Jørgen Pedersen, Sandvær i Helg. |
| 105 Må Bilen | f k | T | 14 | 19.8 | 5.1 | 1.7 | C. Perf. | 4 | 0 | Ulrik Ulriksen, Øksningan |
| 106 Må Livlig | t | T | 19 | 48.0 | 15.5 | 6.0 | Rap | 22 | 0 | H Hansen, Tenna i Helgeland |
| 107 Ms Gudolf | k | T | 33 | 30.5 | 10.3 | 4.5 | Rap | 10 | 0 | Gunv. Endresen m fl, Øksningan |
| 108 Må Viggo | k | T | 35 | 22.0 | 7.5 | 3.0 | Rapp | 4 | 0 | Ragnar Vilhelmsen, Øksningan |
| 109 Må Frode | k | T | 36 | 23.0 | 8.0 | 3.0 | Stord | 5 | 0 | Aksel Jenssen, Øksningan |
| 110 Ms Fiskerjenten | k | T | 30 | 31.0 | 10.3 | 5.0 | Rap | 7 | 0 | J Martinsen m fl, Sandvær i Helgel. |
| 111 Må Brødrene | k | T | 27 | 29.5 | 9.5 | 3.5 | Heimdal | 11 | 0 | Karl Jakobsen m fl, Seløy i Helgel. |
| 112 Må Avon | k | T | 14 | 20.0 | 6.0 | 2.0 | C. Perf. | 4 | 0 | Hans Johansen, Brasøy |
| 113 Ms Sjøgutten | k | T | 29 | 31.0 | 11.0 | 4.5 | Helseth | 10 | 0 | J Bakkeli, Skibbåtsvær |
| 114 Må Fram | f | T | 16 | 18.0 | 5.0 | 2.0 | Marna | 3 | 0 | Joh Johnsen, Sandvær i Helgel. |
| 115 Ms Mary | k | T | 31 | 25.0 | 8.0 | 3.5 | Populær | 6 | 0 | Herm. Larsen, Øksningan |
| 116 Må Vidar | f | T | 37 | 19.0 | 6.0 | 2.5 | Sleipner | 3 | 0 | Edvin Nilsson, Sandvær i Helgel. |
| 117 Må Fram | k | T | 34 | 18.0 | 5.5 | 3.5 | Marna | 3 | 0 | Antoni Jensen, Sandvær i Helgel. |
| 118 Må Havfuglen | k | T | 27 | 22.0 | 6.0 | 3.5 | Wichm. | 2 | 0 | Johan Andersen, Sandvær i Helgel. |
| 119 Må Sjøliv | f | T | 35 | 18.7 | 5.5 | 2.0 | Sleipner | 4 | 0 | Ant. Johansen m fl, Tenna i Helg. |
| 120 Mk Laksen | f k h | T | 07 | 40.0 | 13.0 | 5.0 | Stabil | 20 | 0 | A Jensen, Seløy i Helgeland |
| 121 Ms Løberen ¹⁾ | k | T | 22 | 34.0 | 11.0 | 5.0 | Grei | 17 | 0 | J Jørgensen, Herøyholmen |
| 122 10/å — | k | T | 17 | 30.1 | 7.3 | 2.3 | — | — | 0 | Arne Pettersen, Brasøy |
| 123 Må Fisken | k | T | 22 | 28.0 | 8.0 | 2.6 | Rap | 5 | 0 | A Olsen, Tenna i Helgeland |
| 124 Må Fønik | k | T | 23 | 25.0 | 7.0 | 2.3 | Favorit | 4 | 0 | Otelius Jensen, Øksningan |
| 125 Må Eva ²⁾ | k | T | 00 | 34.5 | 12.0 | 6.0 | Rap | 9 | 4 | J Grønbechs Enke, Tenna i Helgel. |
| 126 Må Lykkens Prøve | k | T | 22 | 21.0 | 5.5 | 1.8 | Populær | 4 | 0 | M Eliassen, Seløy i Helgeland |
| 127 Må Laksen | k | T | 30 | 21.0 | 5.5 | 1.5 | Marna | 3 | 0 | Marthinus Viik, Herøyholmen |
| 128 Må Roal | k | T | 24 | 18.0 | 6.0 | 2.5 | Magnet | 3 | 0 | A Edvardsen, Sandvær i Helgeland |

| Farkostens nummer, art og navn | Anvendelse | Materiale | Byggår | Lengde | Bredde | Dybde | Maskin, navn | Antall HK | F. & fangstb. | Eierens (den korresponderende reders) navn og postadresse |
|-----------------------------------|------------|-----------|--------|--------|--------|-------|-----------------|-----------|---------------|--|
| 129 Må Laksen | k | T | ? | 18.2 | 5.1 | 2.0 | C. Perf. | 4 | 0 | H Jakobsen, Sandvær i Helgeland |
| 130 Må Småen | k | T | 22 | 17.0 | 5.0 | 3.0 | Sleipner | 3 | 0 | Hans Hansen, Sandvær i Helgel. |
| 131 Må Bell | k | T | 33 | 22.0 | 7.2 | 3.8 | Skandia | 5 | 0 | Paul Johansen, Gåsvær i Helgel. |
| 132 Må Lillegutten | f | T | 32 | 19.5 | 6.5 | 3.0 | Sabb | 3 | 0 | Joh. Jakobsen, Seløy i Helgeland |
| 133 Må Hans | k | T | 35 | 20.0 | 6.5 | 3.0 | Motor | 6 | 0 | Konrad Nilsen, Tenna i Helgeland |
| 134 Ms Brodrene ¹⁾ | k | T | 24 | 31.0 | 9.0 | 3.4 | Rap | 10 | 0 | A Grindstrand m fl, Herøyholmen |
| 135 Må Trip | k | T | 20 | 24.0 | 8.0 | 2.0 | Sterk | 4 | 0 | Hanskar Jørgensen, Seløy i Helg. |
| 136 Må Smart | f k | T | 34 | 18.5 | 5.4 | 1.3 | Marna | 3 | 0 | Jarle Jacobsen, Sandvær i Helgel. |
| 137 Må Kvik | f | T | 33 | 16.2 | 4.0 | 2.0 | Eagle | 3 | 0 | Agnar Hartviksen, Herøyholmen |
| 138 Må Bølgen | k | T | 24 | 26.0 | 8.0 | 2.5 | Rap | 5 | 0 | N Pedersen m fl, Seløy i Helgeland |
| 139 Må Spurven | k | T | 37 | 20.0 | 6.5 | 3.0 | Stord | 3 | 0 | Egil Olsen, Tenna i Helgeland |
| 140 Må Skreien | k | T | 17 | 20.0 | 7.0 | 2.0 | Gideon | 3 | 0 | P Hansen m fl, Seløy i Helgeland |
| 141 Må Tideman | f | T | 25 | 17.0 | 5.0 | 1.3 | Solo | 3 | 0 | Ragnv. Andersen m fl, Øksningen |
| 142 Må Fisken | k | T | 35 | 22.0 | 7.4 | 2.2 | Sleipner | 5 | 0 | Ingv. Mikalsen, Seløy i Helgel. |
| 143 Må Havblik | k | T | 29 | 29.0 | 9.0 | 3.0 | Marna | 9 | 0 | Sigfrid Bastesen m fl, Skibbåtsvær |
| 144 Må Ternen | f | T | 37 | 19.0 | 6.0 | 2.5 | Marna | 4 | 0 | Alf Bastesen, Skibbåtsvær |
| 145 Ms Klara | k | T | 35 | 24.0 | 8.0 | 3.0 | Wichm. | 4 | 0 | Klara Dahlmo v/ R. Johnsen, Seløy |
| 146 Må Kvik | f | T | 12 | 21.0 | 5.0 | 1.5 | C. Perf. | 4 | 0 | N Jacobsen, Sandvær i Helgeland |
| 147 Må Gunnar | k | T | 25 | 23.0 | 7.0 | 2.0 | Rap | 4 | 0 | A Wangsholm, Tenna i Helgeland |
| 148 Må Erling | k | T | 34 | 21.0 | 6.5 | 3.0 | Stord | 3 | 0 | Roald Karlsen m fl, Seløy i Helgel. |
| 149 Ms Helge ²⁾ | k | T | 25 | 33.0 | 10.0 | 4.0 | Helseth | 10 | 1 | Nordahl Olsen, Herøyholmen |
| 150 Ms Alf ³⁾ | k | T | 25 | 30.0 | 10.7 | 2.9 | Rap | 8 | 0 | Arthur Nordhus m fl, Herøyholmen |
| 151 Må Sjøgutten | f | T | 35 | 18.7 | 5.0 | 2.0 | Marna | 3 | 0 | Harald Johansen, Tenna i Helg. |
| 152 Må Jarl | k | T | 25 | 30.0 | 10.0 | 3.0 | Rapp | 8 | 0 | John Johansen, Herøyholmen |
| 153 Må Judith | k | T | 37 | 21.0 | 7.8 | 3.2 | — | — | — | Alb. Pettersen, Øksningen |
| 154 Må Pilen | f | T | 31 | 19.0 | 6.0 | 2.5 | Sleipner | 3 | 0 | Trygve Edvartsen, Tenna i Helgel. |
| 155 Må Inge | k | T | 36 | 23.0 | 7.5 | 3.5 | Konkur. | 4 | 0 | Rudolf Jensen, Herøyholmen |
| 156 Må Løperen | k t | T | 15 | 19.0 | 5.5 | 2.5 | C. Perf. | 6 | 0 | Joh N Pedersen, Seløy i Helgeland |
| 157 Må Lax | k | T | 29 | 17.0 | 6.0 | 2.5 | Sabb | 3 | 0 | Hilmar Bastesen, Skibbåtsvær |
| 158 Må Thor | k | T | 26 | 25.0 | 7.5 | 3.5 | Favorit | 3 | 0 | Edv Hansen, Sandvær i Helgeland |
| 159 Ms Sjøblomst | k | T | 35 | 25.0 | 9.0 | 4.0 | Sabb | 5 | 0 | Torstein Jørgensen, Seløy i Helgel. |
| 160 Må Pøiken | f | T | 34 | 19.0 | 6.0 | 2.0 | Sterk | 4 | 0 | Ingv. Larsen, Øksningen |
| 161 Mk Fagerheim | k | T | 26 | 40.2 | 13.2 | 6.0 | Rap | 24 | 2 | Tr. Tobiassen m fl, Gåsvær i H.land |
| 162 Må Alken | k | T | 30 | 22.0 | 7.0 | 3.4 | Sabb | 5 | 0 | A Martinsen, Gåsvær i Helgel. |
| 163 Ms Tampen | k | T | 26 | 29.0 | 9.0 | 3.5 | Drott | 14 | 0 | Anders Sandvær, Herøyholmen |
| 164 Ms Skarven ⁴⁾ | k | T | 22 | 30.0 | 9.0 | 4.0 | Helseth | 8 | 0 | E Ludvigsen m fl, Sandvær i H.land |
| 165 Må Kvik | k | T | 17 | 19.0 | 6.0 | 3.0 | Sleipner | 3 | 0 | Anton Hansen, Sandvær i Helgel. |
| 166 Må Solo | k | T | 26 | 19.0 | 5.5 | 1.5 | Sleipner | 3 | 0 | J Martinsen, Sandvær i Helgel. |
| 167 Ms Alf ⁵⁾ | k | T | 24 | 23.0 | 7.0 | 2.0 | Sabb | 5 | 0 | A Jørgensen, Seløy i Helgeland |
| 168 Må Agot | k | T | 28 | 34.0 | 12.0 | 5.5 | Rapp | 17 | 1 | Erik Moe, Herøyholmen |
| 169 Må Tryg | k | T | 30 | 19.0 | 7.0 | 2.0 | Sleipner | 3 | 0 | Trygve Angel, Herøyholmen |
| 170 Må Johannes | k | T | 25 | 21.0 | 7.0 | 2.0 | Motor | 4 | 0 | M Andersen, Seløy i Helgeland |
| 171 Må Spurven | k | T | 36 | 21.0 | 7.0 | 2.0 | Marna | 4 | 0 | Arvid Pettersen, Tenna i Helgel. |
| 172 Må Jesvint | k | T | 23 | 18.0 | 5.0 | 2.5 | Sleipner | 3 | 0 | Vollert Endresen, Øksningen |
| 173 Må Snorre | k | T | 30 | 22.0 | 7.0 | 3.0 | Sleipner | 4 | 0 | Henr Pettersen m fl, Øksningen |
| 174 Må Torbjørn | k | T | 30 | 20.0 | 6.5 | 2.5 | Marna | 3 | 0 | Anselm Jensen, Sandvær i Helgel. |
| 175 Må Nordlending | k | T | 28 | 23.0 | 7.0 | 2.4 | Stord | 3 | 0 | H Mikalsen, Seløy i Helgeland |
| 176 Ms Arne ⁶⁾ | k | T | 31 | 21.0 | 7.0 | 2.0 | Sabb | 3 | 0 | Olaf Eide, Seløy i Helgeland |
| 177 Mk Reidun | k | T | 28 | 32.0 | 11.0 | 5.0 | Levahn | 12 | 0 | Henr Nilsen, Sandvær i Helgeland |
| 178 Ms Asbjørn | k | T | 31 | 30.0 | 10.0 | 4.5 | Helseth | 10 | 0 | N Andreassen, Gåsvær i Helgel. |

1) 3) Omb. 1929. 2) Omb. 1930. 4) Omb. 1932. 5) Omb. 1936. 6) Omb. 1935.



NORDENS KOBBERSTOFF



| Farkostens nummer, art og navn | Avendelse | Materiale Byggear | Lengde | Bredde | Dybde | Maskin, navn | Antall HK | F. & fangstb. | Eierens (den korresponderende reders) navn og postadresse | | |
|-----------------------------------|-----------|----------------------|--------|--------|-------|-----------------|-----------|---------------|--|---|-------------------------------------|
| 179 | Må | Sabben | k | T30 | 22.0 | 6.0 | 3.0 | Sabb | 5 | 0 | Einar Pettersen, Gåsvær i Helgel. |
| 180 | Mk | Amor | k | T18 | 35.0 | 11.5 | 6.0 | Rap | 12 | 0 | Joh Thoresen, Seløy i Helgeland |
| 181 | Må | Sølvstripen | k f | T26 | 28.0 | 9.3 | 4.5 | Rap | 6 | 0 | Joh. Johansen, Seløy i Helgel. |
| 182 | Må | Smart | k | T02 | 20.0 | 4.0 | 2.0 | Sleipner | 3 | 0 | Ingv Paulsen Tendval, Brasøy |
| 183 | Må | Asbjørn | k f | T20 | 21.0 | 5.8 | 3.2 | Konkur. | 4 | 0 | A Vangsholm, Tenna i Helgeland |
| 184 | Må | Rugde | k | T31 | 20.0 | 6.0 | 4.0 | Sleipner | 4 | 0 | Rolf Pettersen, Herøyholmen |
| 185 | Må | Havhesten | k | T31 | 19.0 | 6.0 | 2.5 | Marna | 3 | 0 | Askil Bastesen m fl, Skibbåtsvær |
| 186 | Må | Seien | f | T31 | 20.0 | 6.0 | 2.0 | Marna | 3 | 0 | Jakob Angel, Herøyholmen |
| 187 | Må | Jon | f | T20 | 17.0 | 4.0 | 1.0 | Motor | 2 | 0 | Edv Hansen, Sandvær i Helgel. |
| 188 | Må | Måsen | k | T32 | 23.0 | 7.0 | 1.5 | F. M. | 3 | 0 | Edgar Pettersen m fl, Øksningan |
| 189 | Så | Bølg. datter | f | T35 | 22.0 | 8.0 | 3.4 | — | 3 | 0 | Arthur Ottesen, Skibbåtsvær |
| 190 | Må | Fritz | f k | T25 | 19.0 | 4.0 | 1.5 | Marna | 3 | 0 | T Edvardsen, Sandvær i Helgel. |
| 191 | Må | Kvikk | k | T15 | 33.0 | 9.0 | 2.8 | Rap | 5 | 0 | Per Mikalsen, Seløy i Helgeland |
| 192 | Må | Fram | k f | T13 | 18.0 | 6.0 | 2.0 | Sleipner | 3 | 0 | Harold Hansen, Brasøy |
| 193 | Må | Inge | f | T32 | 18.0 | 6.0 | 1.5 | Ø. M. | 3 | 0 | Otto Edvartsen, Sandvær i Helgel. |
| 194 | Må | Sverre | f | T32 | 19.0 | 5.5 | 3.5 | Sabb | 3 | 0 | Arne Nilsen, Åkvik i Helgeland |
| 195 | Ms | Nord-Herøy | k | T32 | 48.7 | 12.0 | 6.0 | Populær | 22 | 0 | Jens Dahl, Herøyholmen |
| 196 | Må | Roald | k | T30 | 28.0 | 5.3 | 3.0 | Bønes | 2 | 0 | Reidar Martinsen, Herøyholmen |
| 197 | Må | Signal | f k | T35 | 22.0 | 7.5 | 2.7 | Stord | 3 | 0 | Alfred Jørgensen, Seløy i Helgel. |
| 198 | Mk | Dagny | k | T ? | 34.0 | 12.0 | 5.5 | Hein | 10 | 0 | Anker Pedersen, Øksningan |
| 199 | Må | Pilen | k | T35 | 22.0 | 7.0 | 2.1 | Stord | 3 | 0 | Kåre Ottesen, Skibbåtsvær |
| 200 | Ms | Matilde | k | T34 | 35.0 | 11.5 | 5.0 | Helseth | 14 | 0 | Otto Martinsen, Skibbåtsvær |
| 201 | Må | Teisten | k | T34 | 20.0 | 6.5 | 2.0 | Stord | 3 | 0 | Torbjørn Dahl, Øksningan |
| 202 | Må | Viking 2 | k | T37 | 21.5 | 7.0 | 3.3 | Ø. M. | 5 | 0 | Torleif Johansen, Tenna i Helgel. |
| 203 | Må | Jarle | k | T31 | 22.5 | 7.0 | 2.1 | F.Favorit | 3 | 0 | Eilif Andreasen, Gåsvær i Helgel. |
| 204 | Ms | Havalla | f | T27 | 22.0 | 6.4 | 3.2 | Skandia | 10 | 1 | Ulrik Pedersen, Sandvær i Helgel. |
| 205 | Må | Volda | k | T35 | 22.0 | 7.0 | 4.5 | Volda | 5 | 0 | Emil Larsen m fl, Åkvik i Helgel. |
| 206 | Må | Johan | f | T35 | 14.0 | 4.0 | 2.0 | Motor | 2 | 0 | Ingv Ludvigsen, Sandvær i Helgel |
| 207 | Må | Silen | f | T20 | 17.3 | 4.4 | 2.0 | Solo | 2 | 0 | Nilmer Larsen, Øksningan |
| 208 | Må | Kobben | k | T35 | 20.0 | 7.0 | 3.0 | Sabb | 3 | 0 | Harry Andersen, Seløy i Helgel. |
| 209 | Ms | Hårek | k | T27 | 33.0 | 10.6 | 5.4 | Rapp | 11 | 0 | Paul Løkke, Øksningan |
| 210 | Må | Odd | f | T36 | 21.0 | 7.0 | 2.0 | Sleipner | 4 | 0 | O Steffensen v/ S Steffensen, Tenna |
| 211 | Må | Teisten | k | T36 | 22.0 | 7.5 | 3.0 | Sabb | 4 | 0 | Ragnar Olsen, Seløy i Helgeland |
| 212 | Ms | Brødrene | k | T36 | 23.0 | 8.4 | 4.5 | Rapp | 7 | 0 | Nils Nilsen, Øksningan |
| 213 | Mk | Osean | k h | T83 | 70.0 | 18.0 | 7.0 | Grei | 45 | 0 | Arne Hansen m fl, Tenna i Helgel. |
| 214 | 6/å | Franklin | k | T36 | 24.0 | 8.7 | 4.0 | — | — | 0 | Petter Johansen, Åkvik i Helgel. |
| 215 | Så | Finn | k | T36 | 21.0 | 7.5 | 3.0 | — | — | 0 | Hjalmar Jørgensen, Herøyholmen |
| 216 | Må | Havlyn | f | T36 | 21.4 | 7.0 | 3.0 | Marna | 5 | 0 | Jørgen Paulsen, Brasøy |
| 217 | 6/å | Kåre | f | T36 | 22.0 | 7.3 | 3.0 | — | — | 0 | Reidar Olsen, Åkvik i Helgeland |
| 218 | Må | Edvind | k | T36 | 23.0 | 8.0 | 3.0 | Sterk | 5 | 0 | Edvart Didriksen, Seløy i Helgel. |
| 219 | Ms | Roal 1 | k | T15 | 35.5 | 12.0 | 6.0 | Heimdal | 11 | 0 | Albert Finbog, Øksningan |
| 220 | Må | Leif | k | T36 | 22.0 | 7.0 | 4.0 | Stord | 3 | 0 | Leonh. Ludviksen, Gåsvær i Helg. |
| 221 | Må | Oskar | f | T28 | 18.0 | 5.0 | 1.5 | Sleipner | 3 | 0 | Edvart Matsen, Sandvær i Helgel. |
| 222 | Må | Sleipner | f | T32 | 16.0 | 4.0 | 1.3 | Sleipner | 3 | 0 | Leif Nilsen, Sandvær i Helgeland |
| 223 | Må | Jakob | f | T ? | 16.0 | 6.0 | 2.5 | C. Perf. | 4 | 0 | Øivind Dahl, Øksningan |
| 224 | Må | Kvik | k | T36 | 20.0 | 7.0 | 3.0 | Stord | 3 | 0 | Egil Karlsen, Tenna i Helgel. |
| 225 | Må | Petter | f | T35 | 18.3 | 5.0 | 2.0 | Alda | 3 | 0 | Emelius Wærnes, Seløy i Helgel. |
| 226 | Ms | Kåre | k | T30 | 25.5 | 9.0 | 4.0 | Gideon | 5 | 0 | Petter Pettersen, Sandvær i Helgel. |
| 227 | Må | Solheim | f | T35 | 20.0 | 6.5 | 2.0 | F.Favorit | 4 | 0 | Paul Solheim m fl, Herøyholmen |

1) Omb. 1935.

Forlang CAMPBELL ANDERSEN'S FISKEREDSKAPER

MONTERT NOT — NOTLIN — TAUG — SNØRER ETC.

Telegr.adr. Campelco — Rikstelefon 10423. Fabrikk og barkeri 99100.

| Farkostens nummer, art og navn | Anvendelse | Materiale | Byggear | Lengde | Bredde | Dybde | Maskin, navn | Antall HK | F. & fangstb. | Eierens (den korresponderende reders) navn og postadresse |
|--------------------------------|------------|-----------|---------|--------|--------|-------|--------------|-----------|---------------|---|
| 228 Må Liv | k | T | 27 | 24.5 | 10.0 | 4.0 | F.Favorit | 3 | 0 | Vilhelm Larsen, Øksningen |
| 229 Må Mågen | f | T | 37 | 18.0 | 6.0 | 2.0 | Real | 4 | 0 | Aksel Edvartsen, Sandvær i Helg. |
| 230 Må Sleipner | f | T | 36 | 17.0 | 5.5 | 3.0 | Sleipner | 3 | 0 | S Sakariassen m fl, Sandvær i H. |
| 231 Må Svitt | f | T | 33 | 16.0 | 4.5 | 1.5 | B. Ø. | 3 | 0 | Martin Nilsen, Sandvær i Helgel. |
| 232 Må Ål | f | T | 34 | 22.0 | 6.0 | 2.5 | Marna | 3 | 0 | Kyrre Edvartsen, Sandvær i Helg. |
| 233 Må Helge 1 | k | T | 36 | 17.0 | 5.0 | 2.5 | Sleipner | 2 | 0 | Øivind Jensen, Sandvær i Helgel. |
| 234 Må Sabben | k | T | ? | 23.0 | 7.0 | 2.5 | Sabb | 3 | 0 | Artur Zahl, Tenna i Helgeland |
| 235 Må Seplin | f | T | 14 | 17.0 | 5.0 | 2.0 | Sleipner | 3 | 0 | Ole Blakstad, Akvik i Helgeland |

N-HL. Hol merkedistrikt.

| | | | | | | | | | | |
|--------------------------------|-------|---|----|------|------|-----|---------|-----|---|-----------------------------------|
| 1 Ms Kjell | f k | T | 27 | 30.5 | 10.8 | 5.5 | Heimdal | 7 | 0 | Georg Hansen, Stamsund |
| 2 Mk Havblik | f k | T | 24 | 38.0 | 13.0 | 6.5 | Rap | 15 | 2 | Iver Iversen m fl, Mortsund |
| 3 Ms Havgula | f k | T | 32 | 39.0 | 12.8 | 6.0 | Rap | 24 | 0 | Leif Hansen, Thæen pr Ure |
| 4 Mk Forsøk | f k | T | 27 | 35.0 | 11.0 | 5.5 | Rapp | 17 | 1 | Arthur Græsnes, Stamsund |
| 5 D Andø | f t | S | 05 | 94.8 | 18.2 | 8.5 | Damp | 120 | 3 | J M Johansen, Stamsund |
| 6 Må Prøven 2 ¹⁾ | f | T | 16 | 22.0 | 5.5 | 3.0 | Bønes | 4 | 0 | Kåre Torgersen, Stamsund |
| 8 Må Gerd | f | T | 25 | 23.0 | 5.5 | 4.0 | Børr | 6 | 0 | A J Vagle, Stamsund |
| 9 Ms Skreien | f k | T | 34 | 33.0 | 11.0 | 4.0 | Rap | 7 | 0 | Jakob Johansen, Leknes i Lofoten |
| 10 Må Sjølyst ²⁾ | k | T | 18 | 22.5 | 8.8 | 3.4 | Rap | 5 | 0 | Ragnv Eidsvåg m fl, Stamsund |
| 11 Må Rap ³⁾ | k | T | 14 | 26.1 | 8.0 | 4.1 | Populær | 3 | 0 | Joh Eidsvåg, Stamsund |
| 12 Ms Sleipner | f k | T | 13 | 34.0 | 11.5 | 5.3 | Alpha | 11 | 0 | Sigurd Kristiansen, Ure |
| 13 Ms Hilda | t | T | 32 | 46.5 | 16.5 | 6.0 | Bolind. | 50 | 0 | Einar Nibe, Ure |
| 14 Ms Sjøfuglen | f k | T | 35 | 37.0 | 12.5 | 5.7 | Rap | 15 | 0 | Hilberg Walnum, Mortsund |
| 15 Ms Liv | k f | T | 23 | 28.0 | 8.5 | 3.5 | Bønes | 5 | 0 | H Hansen m fl, Fygje, Leknes i L. |
| 17 Ms Skreien | k | T | 27 | 33.0 | 11.2 | 4.8 | Rap | 12 | 0 | Peder Larsen m fl, Ure |
| 18 Må Sjølv | f k | T | 24 | 28.0 | 9.5 | 4.0 | Bønes | 8 | 0 | Hagb Markussen, Mortsund |
| 19 Må Bølgen | k | T | 19 | 34.0 | 10.4 | 4.2 | Bolind. | 12 | 0 | K Kristiansen m fl, Ure |
| 20 Ms Fram | f k | T | 24 | 27.0 | 7.5 | 2.8 | Wichm. | 6 | 0 | A J Vagle, Stamsund |
| 21 Ms Sjøfuglen | f k | T | 28 | 32.0 | 11.0 | 5.0 | Rap | 14 | 0 | H Johansen Hag, Leknes i Lofoten |
| 22 Ms Kobben | f k | T | 27 | 26.0 | 8.0 | 4.0 | Bønes | 4 | 0 | Martin Hansen, Stamsund |
| 23 Må Leiken | k | T | 19 | 33.0 | 11.0 | 5.0 | Populær | 8 | 0 | Joakim Finstad, Ure |
| 24 Ms Lady | k | T | 10 | 35.0 | 13.5 | 6.2 | Bolind. | 8 | 1 | Johan Johnsen, Steine |
| 25 D Stamsund ⁴⁾ | t sl | S | 98 | 82.3 | 15.0 | 7.8 | Damp | 70 | 0 | J M Johansen, Stamsund |
| 26 Ms Rap | f k | T | 28 | 30.0 | 10.0 | 3.7 | Rap | 10 | 0 | Tomas Sivertsen m fl, Ure |
| 27 Mk Sjøgutten | f k | T | 27 | 31.0 | 10.0 | 5.0 | Nygrei | 14 | 0 | William Stenersen, Mortsund |
| 28 Ms Torsken | f k | T | 34 | 30.0 | 10.0 | 4.3 | Rapp | 7 | 0 | Hans Eidsvåg, Stamsund |
| 29 Ms Måken | f k | T | 36 | 34.0 | 11.5 | 5.0 | Rapp | 14 | 0 | Einar W Tetlie, Ure |
| 30 Ms Havørnen | k | T | 16 | 35.5 | 12.5 | 7.0 | Gideon | 18 | 0 | Peder Olsen m fl, Stamsund |
| 31 Ms Heimland | k | T | 17 | 35.0 | 12.0 | 5.0 | Hein | 9 | 2 | J Danielsen, Steine i Lofoten |
| 32 S/å Hilda | f k | T | 09 | 32.0 | 10.0 | 5.0 | — | — | 2 | J M Johansen, Stamsund |
| 33 Mk Stormleik 2 | f k h | T | 30 | 45.0 | 14.5 | 7.5 | Rap | 29 | 4 | Olaf Odinsen, Mortsund |
| 34 Ms Blomsten | f k | T | 26 | 29.0 | 9.4 | 4.5 | Gideon | 8 | 0 | Gustav Jensen, Svarholt, Stamsund |
| 35 Må Havbris | f k | T | 25 | 35.0 | 11.0 | 4.2 | Rap | 11 | 0 | Oskar Hansen m fl, Ure |
| 37 Ms Ruth | f | T | 31 | 26.0 | 9.0 | 3.5 | Sabb | 5 | 0 | Petrine Robertsen, Stamsund |
| 38 Ms Levergutten | t | T | 05 | 39.5 | 14.0 | 6.8 | Ellwe | 32 | 0 | Peter Møller A/S, Stamsund |
| 39 Ms Havgur | f k | T | 27 | 30.0 | 10.0 | 4.3 | Rap | 10 | 0 | Rudolf Rasmussen, Ure |
| 40 Ms Sjøgutt | f k | T | 25 | 35.0 | 10.5 | 3.4 | Rap | 11 | 0 | Normann O Sennesvik, Ure |
| 41 Mk Bremholm ⁵⁾ | f k | T | 27 | 32.0 | 10.5 | 4.5 | Bolind. | 12 | 0 | Karl Rasmussen m fl, Ure |
| 42 Ms Agnes | f k t | T | 18 | 44.0 | 15.0 | 6.5 | Bolind. | 15 | 0 | Olaf Apnes m fl, Stamsund |
| 43 Ms Gunlaug | f | T | 28 | 25.0 | 7.0 | 4.0 | Rap | 5 | 0 | John Haugan, Stamsund |
| 44 Så Kvik | k | T | 20 | 23.0 | 6.0 | 3.0 | — | — | 0 | A B Andreassen, Leknes i Lofoten |
| 45 Må Fremskritt ⁶⁾ | f k | T | 07 | 34.3 | 10.5 | 4.8 | Levahn | 7 | 9 | Bernh. Amundsen m fl, Leknes i L. |
| 46 Ms Steinstind | f k | T | 37 | 31.0 | 10.0 | 5.0 | Brunv. | 12 | 0 | Ragnar Berg m fl, Steine |

1), 5) Omb. 1934. 2) Omb. 1922. 3) Omb. 1928. 4) Omb. 1908. 6) Omb. 1914 og 1932.

| Farkostens nummer, art og navn | | Anvendelse | Materiale | Byggeår | Lengde | Bredde | Dybde | Maskin, navn | Antall HK | F. & fangstb. | Eierens /den korresponderende reders) navn og postadresse |
|-----------------------------------|------------------------------|------------|-----------|---------|--------|--------|-------|-----------------|-----------|---------------|--|
| 47 | Ms Sjøfluglen | 2 fk | T | 33 | 35.7 | 11.6 | 5.5 | Rap | 17 | 0 | Andreas Beyer, Ure |
| 49 | Ms Sjølyst | 2 fk | T | 32 | 35.7 | 11.5 | 5.1 | Rap | 17 | 0 | Normann Tetlie, Ure |
| 50 | Ms Belgen | fk | T | 27 | 32.0 | 9.5 | 5.0 | Rap | 14 | 0 | Amandus Grov, Ure |
| 51 | Må Alken | 2 f | T | 32 | 18.4 | 6.2 | 2.8 | Tenfj. | 3 | 0 | Birger Wulff, Stamsund |
| 53 | Må Brødrene | fk | T | 25 | 33.0 | 10.0 | 4.0 | Bønes | 8 | 0 | Lauritz Johansen, Mortsund |
| 54 | Ms Atlanta | fk | T | 06 | 47.0 | 14.0 | 6.0 | Skandia | 12 | 4 | A Lorentzen, Leknes i Lofoten |
| 55 | Ms Parat | fk | T | 24 | 27.0 | 8.5 | 4.0 | Wichm. | 4 | 0 | Edron Pedersen, Stamsund |
| 56 | Ms Klepp | fk | T | 33 | 29.0 | 10.0 | 4.5 | Rap | 10 | 0 | Ragnv. Johansen, Ure |
| 57 | Må Ajax | fk | T | 27 | 30.8 | 10.0 | 4.0 | Rap | 10 | 0 | Sigvart L Sennesvik m fl, Ure |
| 58 | Mk Liv | kl | T | 34 | 55.0 | 16.5 | 8.0 | Union | 50 | 0 | J M. Johansen, Stamsund |
| 59 | Må Kjell | fk | T | 15 | 28.0 | 7.0 | 3.0 | Populær | 4 | 0 | Ragnvald Karlsen, Stamsund |
| 60 | Mk Ulabrand | t | T | 25 | 33.0 | 9.5 | 3.5 | Rap | 5 | 0 | Arnt Finstad m fl, Ure |
| 61 | Må Sleipner | ft | T | 33 | 21.0 | 8.0 | ? | Sleipner | 6 | 0 | Håkon Pettersen, Steine |
| 62 | Mk Ørn | t | T | 18 | 42.0 | 14.0 | 8.0 | Bolind. | 20 | 0 | Eldor Svendsgård, Ure |
| 63 | 6/å Ida | fk | T | 21 | 32.0 | 10.0 | 5.0 | — | — | 0 | J M Johansen, Stamsund |
| 65 | Ms Skårungen | fk | T | 29 | 28.0 | 9.5 | 4.0 | Brunv. | 10 | 0 | Karluf Nicolaysen, Stamsund |
| 66 | Må Heimdal | fk | T | 27 | 28.0 | 9.0 | 4.0 | Heimdal | 7 | 0 | Alfr. B Alfredsen, Leknes i Lofot. |
| 67 | Mk Knut | fk | T | 30 | 38.0 | 12.0 | 6.0 | Bolind. | 25 | 0 | Hagbart Markussen, Mortsund |
| 69 | Mk Resolut | fk | T | ? | 39.6 | 13.2 | 5.0 | Alpha | 19 | 0 | Jacob Heley, Stamsund |
| 70 | Ms Per ¹⁾ | fk | T | 22 | 30.0 | 9.0 | 5.2 | Bolind. | 8 | 0 | E Kongerur, Stamsund |
| 71 | Må Fart | fk | T | 35 | 23.0 | 7.0 | 3.0 | Sabb | 5 | 0 | Albert Pedersen m fl, Ure |
| 72 | 8/å — | f | T | 14 | 29.0 | 6.0 | 2.0 | — | — | 0 | Leonh Olsen, Leknes i Lofoten |
| 73 | Ms Ganger Rolf ²⁾ | fk | T | 22 | 22.0 | 7.0 | 3.0 | Rap | 4 | 0 | Hans Wulff, Stamsund |
| 74 | Ms Klara | t | T | ? | 42.0 | 13.5 | 4.0 | Dan | 12 | 0 | Peder L Yttervik, Stamsund |
| 75 | Ms Skreien | 2 f | T | 37 | 24.0 | 8.5 | 3.5 | Sabb | 5 | 0 | Arnliot Asheim, Stamsund |
| 76 | Ms Fart | fk | T | 29 | 32.0 | 10.8 | 5.0 | Levahn | 12 | 0 | K Andreassen, Leknes i Lofoten |
| 77 | Ms Luna | t | T | 10 | 41.0 | 13.5 | 6.3 | Bolind. | 15 | 0 | A/S Yttervik & Co., Stamsund |
| 78 | Må Sjøglunten | fk | T | 22 | 21.0 | 6.0 | 3.0 | Bønes | 3 | 0 | Agnar Markussen, Mortsund |
| 79 | Ms Bønes | fk | T | 34 | 28.0 | 10.0 | 4.5 | Wichm. | 5 | 0 | Sigvart Hansen, Finstad, Ure |
| 80 | Mk Havblikk | fk | T | 35 | 30.0 | 10.0 | 5.5 | Wichm. | 7 | 0 | Ludvik Klingan, Stamsund |
| 81 | Ms Rap | fk | T | 25 | 31.0 | 10.0 | 5.0 | Rapp | 11 | 0 | Olvar Klausen, Justad, Stamsund |
| 82 | Må Sabben | k | T | 27 | 19.0 | 6.0 | 2.0 | Sabb | 3 | 0 | R Olsen Stene, Stamsund |
| 83 | Ms Glimt | fk | T | 37 | 35.0 | 11.5 | 5.5 | Wichm. | 16 | 0 | Reidar Kristiansen, Ure |
| 84 | Må Havdrot | fk | T | 28 | 30.0 | 10.0 | 3.3 | Stabil | 10 | 0 | Randolf Rasmussen, Ure |
| 85 | Ms Hilding | fk | T | 32 | 33.0 | 11.0 | 4.5 | Wichm. | 8 | 0 | H Andreassen, Leknes i Lofoten |
| 86 | Ms Alken | fk | T | 28 | 29.7 | 10.4 | 4.8 | Nygrei | 14 | 0 | Peder Arntsen m fl, Ure |
| 87 | Ms Pilen ³⁾ | fk t | T | 10 | 45.0 | 16.0 | 7.0 | Bolind. | 20 | 2 | P Finstad m fl, Leknes i Lofoten |
| 88 | Må Teisten | fk | T | 23 | 28.0 | 9.0 | 3.0 | Heimdal | 6 | 0 | Aelsing Klingan, Stamsund |
| 89 | Må Kari | t | T | 33 | 28.0 | 9.5 | 4.5 | Populær | 6 | 0 | Teodor Eriksen, Stamsund |
| 90 | Ms Avance ⁴⁾ | t fk | T | 12 | 43.6 | 15.3 | 7.2 | Bolind. | 20 | 0 | Arnold Johansen, Stamsund |
| 92 | Mk Harald | fk | T | 16 | 38.0 | 13.0 | 7.0 | Bolind. | 15 | 2 | Martha Bolle, Leknes i Lofoten |
| 93 | Må Lillegut | fk | T | 24 | 30.0 | 10.0 | 3.2 | Skandia | 6 | 0 | Hans Johansen, Ure |
| 94 | Ms Alken | 2 fk | T | 37 | 26.0 | 9.0 | 5.0 | Nygrei | 9 | 0 | Edvin Langstrand, Stamsund |
| 95 | D Grøtø | tk | J | 73 | 95.2 | 16.3 | 8.0 | Damp | 100 | 2 | J M Johansen, Stamsund |
| 96 | Ms Sjøblikk | fk | T | 29 | 35.0 | 12.0 | 5.3 | Rapp | 17 | 0 | Magnus Grov, Ure |
| 97 | Mk Olga | fk | T | 30 | 37.0 | 13.0 | 5.8 | Rap | 17 | 0 | Odin Odinsen, Mortsund |
| 98 | Må Havbrått | fk | T | 30 | 34.0 | 11.5 | 6.0 | Rap | 17 | 0 | A J Vagle, Stamsund |
| 99 | Ms Ureberg | fk | T | 27 | 32.0 | 10.5 | 5.0 | Rap | 14 | 0 | Nils Larsen, Ure |
| 100 | Ms Trofast | 2 fk | T | 30 | 34.0 | 11.5 | 6.0 | Rap | 17 | 0 | Kr Grav Skaftnes, Ure |
| 101 | Ms Havsulen | fk | T | 28 | 29.0 | 9.5 | 3.2 | Nygrei | 9 | 0 | Bernhoff Pettersen, Steine i Lof. |

1) Omb. 1925. 2, 4) Omb. 1950. 3) Omb. 1923. 4) Omb. 1936.

NORSK BJERGNINGSKOMPAGNI A.s

BERGEN — TRONDHEIM — OSLO — MOSS.

Telegramadr.: SALVATOR.

N-HL Hol — N-K Kjerringøy.

| Farkostens nummer, art og navn | Anvendelse | Materiale Byggeår | Lengde | Bredde | Dybde | Maskin, navn | Anvendelse F. & fangstb. | Eierens (den korresponderende reders) navn og postadresse |
|-----------------------------------|------------|----------------------|--------|--------|-------|-----------------|-----------------------------|--|
| 102 Må Saren | fk | T'27 | 25.0 | 9.0 | 3.5 | Populær | 5 | 0 Kristoffer Angell, Stamsund |
| 103 Ms Leif | fk | T'29 | 34.0 | 12.0 | 5.4 | Rap | 17 | 0 Joach Kr Skiffjord, Stamsund |
| 104 Må Sabben | fk | T'35 | 23.0 | 8.0 | 3.5 | Sabb | 5 | 0 Olav Nilsen m fl, Taen, Ure |
| 105 Ms Falken | fk | T'10 | 36.0 | 11.5 | 5.0 | Rap | 15 | 2 Alsing Nilsen, Stamsund |
| 106 Må Grei | fk | T'26 | 30.0 | 9.0 | 3.0 | Bønes | 4 | 0 Jørgen Riise, Leknes i Lofoten |
| 107 Ms — | fk | T'28 | 24.0 | 7.5 | 3.5 | Sabb | 5 | 0 Hans Johnsen, Stamsund |
| 108 8/å Norvegia | k f | T'? | 28.0 | 11.0 | 4.0 | — | — | 0 J M Johansen, Stamsund |
| 109 Ms Havdønn | fk | T'28 | 32.0 | 11.0 | 4.5 | Rap | 14 | 0 Edm. Wærstad m fl, Ure |
| 110 Ms Havgull | fk | T'28 | 33.0 | 11.0 | 5.0 | Rap | 17 | 0 Peder A Hanssen, Ure |
| 111 Ms Sleipner | fk | T'28 | 32.0 | 11.0 | 5.0 | Saffle | 16 | 0 Aksel Rasmussen m fl, Ure |
| 112 Må Skandia | fk | T'16 | 30.0 | 9.5 | 4.2 | Skandia | 6 | 0 B Johannessen, Leknes i Lofoten |
| 114 Mk Storm | fk | T'10 | 34.0 | 10.0 | 5.0 | Wichm. | 8 | 0 Ole Hokstad, Stamsund |
| 115 Ms Linjen | fk | T'28 | 30.8 | 10.3 | 4.2 | Rap | 10 | 0 Rikkart Jensen, Ure |
| 116 Ms Prøven | fk | T'31 | 26.0 | 8.5 | 3.0 | Rapp | 6 | 0 Kondrat Pedersen, Ure |
| 117 Ms Smart | fk | T'28 | 30.0 | 10.4 | 4.5 | Rap | 10 | 0 Hagb Mosseng, Leknes i Lofoten |
| 118 Ms Skreien | fk | T'28 | 33.0 | 11.0 | 6.0 | Nygrei | 14 | 0 Leonhard Olsen m fl, Leknes i Lof. |
| 119 Ms Hektor | fk | T'28 | 27.0 | 8.5 | 4.0 | Rap | 5 | 0 Anton Johansen, Leknes i Lofoten |
| 120 Ms Rapp ¹⁾ | fk | T'28 | 26.0 | 9.5 | 3.5 | Rap | 5 | 0 Sigurd Odinsen, Ure |
| 121 Må Sjøliv 3 | fk | T'27 | 20.0 | 7.0 | 4.0 | Bønes | 3 | 0 Trygve Markussen, Mortsund |
| 122 Må Lett | f | T'32 | 19.0 | 6.0 | 4.0 | Wichm. | 2 | 0 Peder Pedersen, Mortsund |
| 123 Ms Skolphorn | fk | T'29 | 36.0 | 12.0 | 6.0 | Union | 15 | 0 Karl O Steine m fl, Stamsund |
| 124 8/å — | fk | T'24 | 23.0 | 5.0 | 2.5 | — | — | 0 Kristian Andersen, Mortsund |
| 125 Ms Leif ²⁾ | fk | T'10 | 40.5 | 15.0 | 5.8 | Hein | 16 | 0 Leif Heløy, Stamsund |
| 126 Ms Bølgen ³⁾ | k f | T'23 | 24.0 | 9.0 | 3.8 | Brunv. | 5 | 0 Brødr. Johansen A/S, Stamsund |
| 127 Ms Selma ⁴⁾ | h k | T'14 | 40.0 | 14.0 | 6.0 | Rap | 24 | 2 Hans A Olsen, Fygge, Leknes i L. |
| 128 Mk Tordis | t f k | T'12 | 45.0 | 13.8 | 5.8 | Heimdal | 20 | 0 Kristian Hansen, Stamsund |
| 129 Ms Ruth | fk | T'33 | 34.7 | 11.8 | 4.4 | Nygrei | 14 | 0 Ragnar Selnes m fl, Mortsund |
| 130 Må Gerd | f | T'32 | 20.0 | 6.0 | 2.5 | Bønes | 4 | 0 Lorentz Hansen, Ure |
| 131 Ms Makrellen | f t | T'27 | 40.0 | 14.0 | 7.0 | Hein | 12 | 1 Ole M Johansen m fl, Mortsund |
| 132 Ms Lomen | fk | T'24 | 31.0 | 10.0 | 4.0 | Union | 10 | 0 Karl Kristoffersen, Stamsund |

N-K. Kjerringøy merkedistrikt.

| | | | | | | | | |
|----------------------------|-----|------|------|------|-----|----------|----|-------------------------------|
| 1 Mk Hanna ⁵⁾ | k f | T'15 | 40.0 | 13.0 | 7.0 | Bønes | 18 | 2 Ole Eide m fl, Kjerringøy |
| 2 Må Philot | k f | T'18 | 24.7 | 6.7 | 3.5 | Favorit | 3 | 0 G Kristiansen, Kjerringøy |
| 3 Må Elsa | f | T'29 | 21.0 | 6.0 | 3.0 | Tenfj. | 3 | 0 P Henriksen m fl, Leines |
| 4 Mk Svana ⁶⁾ | k | T'10 | 39.0 | 13.3 | 9.5 | Rap | 15 | 2 A Pedersen, Leines |
| 5 Mk Svein ⁷⁾ | k t | T'13 | 28.0 | 8.0 | 4.0 | Grei | 10 | 0 Ole Asphaug, Kjerringøy |
| 6 Ms Asny | k | T'12 | 35.0 | 12.0 | 6.0 | Munkt. | 16 | 2 Peder M Os m fl, Kjerringøy |
| 7 Må Pøiken | f | T'22 | 19.1 | 6.9 | 2.7 | Tenfj. | 3 | 0 I Amundsen, Kjerringøy |
| 8 Må Nordlys | f | T'34 | 18.0 | 5.5 | 3.2 | Sabb | 3 | 0 Lars Monsen, Kjerringøy |
| 10 Må Gideon | f | T'30 | 25.0 | 8.5 | 5.0 | Gideon | 6 | 0 Oluf Edvartsen, Kjerringøy |
| 11 Må Leif | k | T'23 | 20.1 | 5.9 | 2.7 | Tenfj. | 3 | 0 S H Strandå, Kjerringøy |
| 12 Ms Fuglen ⁸⁾ | f | T'? | 28.0 | 8.5 | 3.0 | Sabb | 5 | 1 Kjerkov Hansen, Kjerringøy |
| 13 Må Nordsund | k f | T'24 | 20.4 | 6.0 | 2.4 | Tenfj. | 3 | 0 Aksel Pedersen, Kjerringøy |
| 14 Må Basken | f | T'36 | 18.7 | 6.0 | 2.0 | Sleipner | 3 | 0 Peder Husø, Kjerringøy |
| 16 Må Pilen | f | T'? | 21.0 | 6.0 | 2.0 | Sleipner | 3 | 0 Einar Sørensen, Kjerringøy |
| 18 Må Sælen | f | T'28 | 25.4 | 8.0 | 4.0 | Tenfj. | 5 | 0 Sigurd Pedersen, Kjerringøy |

1) 3) 5) Omb. 1930. 2) 4) Omb. 1925. 6) Omb. 1923 7) Omb. 1936. 8) Omb. 1923 og 1930.

«Hvalmerket» redskap for alslags fiske

JOHAN HANSENS SØNNER

Fagerheims Fabriker

Telegr.adr.: „FAGERHEIMS" BERGEN

TELEFON: 10727



| Farkostens nummer, art og navn | Anvendelse | Materiale | Byggear | Lengde | Bredde | Dybde | Maskin, navn | Antall HK | F. & fangstb. | Eierens (den korresponderende reders) navn og postadresse |
|-----------------------------------|------------|-----------|---------|--------|--------|-------|-----------------|-----------|---------------|--|
| 19 S/å Gakstad | f k | T | 11 | 32.4 | 11.1 | 5.3 | — | — | 4 | Hartvig L Alsos m fl, Kjerringøy |
| 20 Mk Inga | k | T | 24 | 38.5 | 12.0 | 6.4 | Rap | 17 | 2 | A Pettersen, Kjerringøy |
| 21 Må Trepen | t | T | 22 | 19.0 | 6.0 | 2.5 | Americ. | 2 | 0 | Ole Asphaug, Kjerringøy |
| 22 Mk Asphaug | t | T | 29 | 53.0 | 16.0 | 8.5 | Neptun | 30 | 0 | O Olsen m fl, Asphaug, Kjerringøy |
| 24 Ms Glimt | f k | T | 31 | 26.0 | 9.0 | 5.0 | Wichm. | 4 | 0 | Hilmar As, Leines |
| 25 Ms Kvarven ¹⁾ | k f | T | 25 | 32.0 | 12.0 | 6.0 | Wichm. | 6 | 0 | Bernh Johansen, Os, Kjerringøy |
| 26 Ms Bratholm | f k | T | 29 | 30.0 | 11.0 | 6.0 | Avance | 10 | 0 | Almar Vikan m fl, Kjerringøy |
| 27 Ms Hell | f k | T | 32 | 24.3 | 8.0 | 4.4 | Sabb | 5 | 1 | O Johnsen m fl, Fjære, Kjerringøy |
| 28 Må Rappen | f k | T | ? | 22.0 | 7.0 | 3.0 | Rapp | 4 | 0 | Halfdan Gundersen, Kjerringøy |

N-KN. Korgen merkedistrikt.

| | | | | | | | | | | |
|--------------|-----|---|----|------|------|-----|---------|----|---|------------------------------|
| 1 Mk Olav | k | T | 13 | 36.0 | 9.5 | 5.0 | Hein | 12 | 0 | Jakob Nyrud, Korgen |
| 2 Mk Sjøfoss | k t | T | 27 | 34.0 | 11.0 | 5.0 | Heimdal | 11 | 1 | Arne N Valla m fl, Vallabotn |
| 3 Mk Magnar | k | T | 31 | 30.0 | 10.4 | 4.6 | Heimdal | 11 | 0 | Alfred Helnes, Korgen |
| 4 Ms Teddi | f k | T | 26 | 29.0 | 8.5 | 4.5 | Rap | 8 | 0 | Jakob A Øksendal, Korgen |

N-LS. Langenes merkedistrikt.

| | | | | | | | | | | | |
|------------------|------|-----|----|------|------|------|---------|--------|----|-------------------------------------|-----------------------|
| 1 Mk Klippen | h k | T | 11 | 35.3 | 12.0 | 6.0 | Brunv. | 24 | 0 | S Johansen m fl, Langenes | |
| 2 Må Nyken | k | T | 25 | 24.0 | 7.0 | 3.0 | Wichm. | 3 | 0 | Harald Berntsen, Alsvåg | |
| 3 Ms Thor | k h | T | 14 | 35.0 | 12.0 | 5.2 | Munkt. | 16 | 1 | Einar Hansen, Alsvåg | |
| 4 Ms Arnold | h k | T | 16 | 37.0 | 12.0 | 5.0 | Brunv. | 20 | 0 | S Ellingsen, Toftenes i V.ålen | |
| 5 Mk Prøven | h k | T | 26 | 39.0 | 13.0 | 6.0 | Brunv. | 20 | 1 | Kr Eilertsen m fl, Langenes | |
| 6 Mk Oskar | k h | T | 29 | 41.5 | 13.0 | 5.0 | Union | 20 | 1 | Hans N Gidseløy m fl, Alsvåg | |
| 7 Ms Trygg | k h | T | 22 | 38.2 | 13.0 | 5.2 | Brunv. | 20 | 1 | Martin Karlsen, Strengelvåg | |
| 8 Må Pøiksen | k f | T | 34 | 22.0 | 6.0 | 3.0 | Sterk | 4 | 0 | Sigurd Eilertsen, Langenes | |
| 9 Mk Havly | k h | T | 37 | 44.2 | 14.0 | 9.0 | Brunv. | 35 | 0 | Celiot Bjørkly m fl, Alsvåg | |
| 10 Ms Delfin | k h | T | 14 | 34.0 | 12.0 | 6.0 | Brunv. | 20 | 0 | P Pedersen m fl, Toftenes i V.ålen | |
| 11 Ms Viking | k h | T | 10 | 36.0 | 11.2 | 6.0 | Wichm. | 20 | 1 | Paul Holm, Toftenes i Vesterålen | |
| 12 Mk Braken | h k | T | 33 | 43.8 | 13.3 | 6.5 | Brunv. | 28 | 1 | Rolf Knudsen m fl, Strengelvåg | |
| 13 Ms Magnhild | k h | T | 16 | 37.0 | 12.0 | 5.6 | Bolind. | 20 | 0 | Otto Larsen m fl, Strengelvåg | |
| 14 Ms Nordlys | k h | T | 15 | 37.0 | 12.0 | 6.3 | Brunv. | 20 | 0 | R Knudsen m fl, Strengelvåg | |
| 15 Mk Glimt 2 | k h | T | 33 | 40.0 | 12.5 | 6.0 | Union | 20 | 0 | Lauritz Bergesen m fl, Langenes | |
| 16 Mk Midnatsol | k h | T | 24 | 38.0 | 12.5 | 6.0 | Wichm. | 10 | 1 | Leif Knudsen m fl, Strengelvåg | |
| 18 Mk Elltind | k | T | 37 | 46.5 | 14.0 | 7.0 | Brunv. | 35 | 0 | Erling Olsen m fl, Strengelvåg | |
| 19 Ms Vårsol | k h | T | 13 | 34.5 | 12.5 | 5.3 | Alpha | 14 | 0 | B Sæther, Toftenes i Vesterålen | |
| 20 Ms Alken | k f | T | 35 | 34.0 | 10.5 | 5.5 | Heimdal | 11 | 0 | Sig Robertsen Klo, Langenes | |
| 22 Ms Dagny | h k | T | 13 | 36.0 | 13.0 | 6.0 | Alpha | 10 | 0 | Anders Mås Lien, Toftenes i V.ålen | |
| 24 Mk Havegg | k h | T | 35 | 49.0 | 14.0 | 8.0 | Union | 50 | 1 | Morten Fredriksen m fl, Nyksund | |
| 25 Mk Anker | h k | T | 36 | 44.0 | 13.0 | 6.5 | Brunv. | 28 | 1 | Otnar Larsen m fl, Langenes | |
| 26 Ms Tryg | k | T | 11 | 34.0 | 11.0 | 5.0 | Brunv. | 20 | 0 | Olaf O Holm m fl, Toftenes i V.ålen | |
| 27 Mk Nelson | t k | T | 16 | 66.3 | 18.6 | 7.2 | Heimdal | 84 | 0 | Nord. Pedersen Toften m fl, Alsvåg | |
| 28 Mk Glimt | k h | T | 26 | 41.0 | 13.2 | 6.0 | Rap | 20 | 1 | V Knudsen m fl, Strengelvåg | |
| 29 Ms Havdur | k h | T | 27 | 32.0 | 12.0 | 5.0 | Wichm. | 10 | 0 | Gust. Henriksen, Toftenes i V.ålen | |
| 30 Må Tussi | f t | T | 30 | 23.4 | 6.4 | 3.2 | F. M. | 2 | 0 | Einar Falch m fl, Langenes | |
| 31 Ms Strannгутt | k | T | 34 | 37.0 | 12.5 | 5.0 | Wichm. | 16 | 0 | Frithjof Hermansen m fl, Alsvåg | |
| 32 Ms Fart | t | T | 21 | 34.0 | 10.0 | 6.0 | Bønes | 8 | 0 | Viktor Blokhus, Nyksund | |
| 33 Ms Ole Nord- | mand | k h | T | 13 | 36.0 | 12.0 | 8.0 | Brunv. | 20 | 1 | Asbj. Eriksen, Alsvåg |

1) Omb. 1931.



N-LS Langenes — N-LR Leiranger.

| Farkostens nummer, art og navn | Anvendelse | Materiale | Byggeår | Lengde | Bredde | Dybde | Maskin, navn | Antall HK | F. & fangstb. | Eierens (den korresponderende reders) navn og postadresse |
|-----------------------------------|------------|-----------|---------|--------|--------|-------|-----------------|-----------|---------------|--|
| 34 Mk Sabb | f | T | 35 | 23.0 | 6.0 | 3.0 | Sabb | 4 | 0 | Verner Knudsen m fl, Strengelvåg |
| 36 Må Laks | f k | T | 26 | 23.0 | 5.0 | 3.0 | F. M. | 2 | 0 | Åge Eriksen, Langenes |
| 37 Mk Stabil | k | T | 34 | 43.0 | 13.2 | 7.0 | Stabil | 23 | 1 | Torstein Holm m fl, Toftenes i V. |
| 40 Må Snøgg | t | T | 32 | 21.0 | 5.0 | 3.0 | Sterk | 5 | 0 | Oluf Klo A/S, Langenes |
| 41 Mk Stø | h k | T | 25 | 38.5 | 13.0 | 6.5 | Grei | 18 | 0 | Ole Ulriksen m fl, Langenes |
| 42 Mk Øiland | k h | T | 25 | 39.0 | 12.5 | 6.0 | Wichm. | 20 | 1 | P Pedersen m fl, Alsvåg |
| 43 Må Langenes | t | T | 25 | 28.0 | 9.0 | 4.0 | Wichm. | 5 | 0 | Bernhard Eriksen, Langenes |
| 44 Må Anda | f k | T | 34 | 20.0 | 6.0 | 3.0 | B. Ø. | 3 | 0 | Agnar Nielsen, Langenes |
| 45 Ms Alfen | k h | T | ? | 36.0 | 11.0 | 5.0 | Bolind. | 15 | 1 | W Fredriksen, Nyksund |
| 46 Mk Ask | k h | T | 26 | 40.8 | 12.8 | 6.2 | Heimdal | 30 | 2 | K Knudsen m fl, Strengelvåg |
| 47 Mk Samhold | h k | T | 29 | 42.0 | 13.0 | 5.3 | Brunv. | 24 | 1 | Harald Hermansen m fl, Alsvåg |
| 48 Mk Noregg | k h | T | 36 | 41.0 | 13.0 | 6.0 | Brunv. | 24 | 0 | Henry Hermansen m fl, Alsvåg |
| 49 Mk Glimt | k f | T | 29 | 42.0 | 13.2 | 6.5 | Brunv. | 28 | 1 | Harald Nilsen m fl, Alsvåg |
| 50 Mk Tordenskjøl | k h | T | 29 | 43.0 | 13.0 | 5.0 | Brunv. | 24 | 1 | Arne Karlsen m fl, Strengelvåg |
| 51 Mk Havdur | k h | T | 29 | 41.0 | 13.0 | 6.0 | Bolind. | 25 | 3 | Rudolf Knutsen m fl, Strengelvåg |
| 53 Må Traust | f k | T | 34 | 24.0 | 8.0 | 3.3 | Sabb | 5 | 0 | Ole Nymoen, Toftenes i Vålen |
| 54 D Aina | t | S | 08 | 99.7 | 20.0 | 7.8 | Damp | 150 | 0 | H P Toften, Toftenes i Vesterålen |
| 55 Mk Fremtid | k h | T | 30 | 40.0 | 13.8 | 6.8 | Munkt. | 33 | 2 | Kr Johansen Klo m fl, Langenes |
| 56 Ms Børringen | k | T | 32 | 25.0 | 6.0 | 5.0 | Heimdal | 7 | 0 | B Eriksen, Langenes |
| 57 Ms Julla | k | T | 30 | 24.0 | 8.2 | 3.0 | Sabb | 5 | 0 | Edv Rangsumd m fl, Alsvåg |
| 58 Må Sjøgut | k f | T | 30 | 21.0 | 5.0 | 4.0 | Sabb | 3 | 0 | Odmund Jæger m fl, Toftenes i V. |
| 59 Mk Edmund | k h | T | 17 | 39.0 | 13.4 | 6.8 | Union | 20 | 1 | Ole Nielsen, Gisløy |
| 60 Mk Havhug 1 | h k | T | 36 | 52.0 | 15.0 | 8.0 | Brunv. | 48 | 1 | Olav Marthinussen m fl, Gisløy |

N-LR. Leiranger merkedistrikt.

| | | | | | | | | | | |
|-------------------------------|-------|---|----|------|------|-----|----------|----|---|--------------------------------|
| 1 Mk Astræa | h k | T | 16 | 46.0 | 15.2 | 7.3 | Bolind. | 20 | 4 | Peder Johansen m fl, Leines |
| 2 Mk Haldis | k | T | 17 | 37.0 | 12.5 | 5.0 | Union | 15 | 2 | Johan Fløstrand, Leines |
| 3 Ms Forsøk | f k | T | 28 | 24.0 | 8.0 | 4.0 | Heimdal | 7 | 0 | Henrik J Helnes m fl, Leines |
| 4 Må Bjørn | k | T | 13 | 32.3 | 10.0 | 1.5 | Bjørn | 6 | 0 | Julius Nordskot, Leines |
| 5 Ms Fortunatus ¹⁾ | t | T | 08 | 57.9 | 15.2 | 6.7 | Tuxham | 32 | 1 | Martin Leines, Leines |
| 6 Ms Ingrid | f h | T | 15 | 42.0 | 14.5 | 6.5 | Grei | 25 | 1 | Eivind Eidissen, Leines |
| 7 Ms Metind | k | T | 30 | 28.0 | 10.0 | 3.5 | Volda | 12 | 0 | Haldor Fredriksen, Nordskot |
| 8 Må Kobben | f k | T | 24 | 22.0 | 7.0 | 4.0 | Rap | 4 | 0 | Arne Skålvold m fl, Leines |
| 9 Mk Leinesfjord | h f k | T | 20 | 46.0 | 15.4 | 7.0 | Rap | 25 | 4 | Olav Sund m fl, Nordskot |
| 10 S/A — | k | T | 21 | 25.0 | 6.0 | 2.2 | — | — | 0 | Fredrik Helgesen, Leines |
| 12 Må — | k f | T | 16 | 30.0 | 8.5 | 3.0 | Hein | 5 | 0 | Jens Skår, Leines |
| 13 Må Silen | f | T | 31 | 20.0 | 5.0 | 3.0 | Sleipner | 3 | 0 | Andreas Larsen, Leines |
| 14 Må Grei | k | T | 25 | 29.0 | 9.0 | 4.0 | Grei | 7 | 0 | W Larsen m fl, Leines |
| 15 Mk Hurtig ²⁾ | t | T | 08 | 52.0 | 15.0 | 6.0 | Helseth | 30 | 0 | N J Asjord m fl, Leines |
| 17 Mk Nordlys | k | T | 17 | 42.0 | 14.0 | 7.0 | Rap | 24 | 3 | Reinh Albriktsen m fl, Leines |
| 18 Må Rap | k | T | 20 | 25.0 | 8.0 | 3.3 | Rap | 4 | 0 | Karl O Lund m fl, Nordskot |
| 19 Mk Lundvik | k | T | 16 | 40.0 | 14.0 | 5.5 | Wichm. | 20 | 3 | Kristian Olsen m fl, Nordskot |
| 21 Ms Laksen | k f | T | 33 | 27.0 | 9.0 | 4.5 | Helseth | 8 | 0 | Norman Nilsen, Leines |
| 22 Må Sleipner | f | T | 28 | 18.0 | 5.0 | 1.5 | Sleipner | 3 | 0 | Jentoft Jensen, Tro, Leines |
| 23 Ms Sprint | h k f | T | 36 | 28.0 | 9.0 | 5.0 | Nygrei | 9 | 0 | Sigvart Konradsen m fl, Leines |
| 24 Ms Havblik | k | T | 25 | 32.3 | 10.0 | 5.0 | Bolind. | 12 | 0 | Angel Edvartsen, Leines |
| 25 Mk Helnessund | k | T | 17 | 38.0 | 13.5 | 6.5 | Nygrei | 30 | 2 | Brødr Asjord, Leines |
| 26 Må — ³⁾ | f k | T | 92 | 22.8 | 6.6 | 3.1 | Tenfj. | 4 | 0 | Alfred Dahl, Nordskot |

1) Omb. 1912. 2) Omb. 1915. 3) Omb. 1922.

Wieses Kulkompani A.s

Telefon 16099

BERGEN

Telegr.adr.: Kul

| Farkostens nummer, art og navn | Anvendelse | Materiale | Byggeår | Lengde | Bredde | Dybde | Maskin, navn | Antall HK | F. & fangstb. | Eierens (den korresponderende reders) navn og postadresse |
|-----------------------------------|----------------------------|-----------|---------|--------|--------|-------|-----------------|-----------|---------------|--|
| 27 | Må Husø | f | T12 | 18.0 | 5.5 | 2.5 | Tenfj. | 3 | 0 | Søren Persen, Leines |
| 28 | Må Sverre | f | T34 | 23.0 | 7.5 | 3.0 | Wichm. | 3 | 0 | Olaf E Lund, Nordskot |
| 29 | Ms Trygg | k f | T29 | 25.0 | 9.0 | 4.0 | Rap | 7 | 0 | Fritjov Persen m fl, Leines |
| 30 | Ms Heimdal | k | T15 | 31.0 | 10.0 | 4.3 | Brunv. | 16 | 1 | Petter Persen, Leines |
| 31 | Ms Irma | k | T12 | 30.0 | 10.4 | 4.1 | Brunv. | 12 | 2 | Th Strømsnes, Leines |
| 32 | Ms Pirat ²⁾ | f k | T20 | 27.7 | 8.0 | 3.5 | Brunv. | 7 | 0 | Arne Måløy, Nordskot |
| 33 | Må Skreien | k | T37 | 23.5 | 8.0 | 3.7 | Sleipner | 7 | 0 | Fredrik Helgesen, Leines |
| 34 | Mj Leiranger ³⁾ | t | T ? | 55.9 | 18.1 | 6.8 | Bolind. | 25 | 0 | Jens Sørensen, Leiranger |
| 35 | Ms Arnak | k f | T32 | 36.0 | 11.8 | 5.7 | Rap | 17 | 0 | Hans Korneliussen m fl, Nordskot |
| 36 | Må Frig | k f | T21 | 21.0 | 6.0 | 4.0 | Grei | 3 | 0 | Hilmar Hansen, Leines |
| 37 | Må Heimsund ⁴⁾ | k f | T ? | 20.3 | 5.7 | 2.3 | Sabb | 3 | 0 | Torstein Finvik, Nordskot |
| 38 | Mk Linjen | k f | T08 | 42.0 | 12.5 | 7.0 | Rap | 29 | 3 | Konrad Brenvik, Leines |
| 40 | Må Brødrene | k | T35 | 20.0 | 6.0 | 5.0 | Sleipner | 3 | 0 | Johs. Nicolaisen, Leines |
| 41 | Må Bravo | f | T30 | 20.0 | 7.0 | 3.0 | Tenfj. | 3 | 0 | Øisten Gylseth, Leines |
| 42 | Må Plyt | k | T19 | 21.0 | 7.0 | 3.5 | L. Grei | 4 | 0 | William Larsen, Leines |
| 43 | Må Alken | f k | T22 | 22.0 | 6.0 | 2.0 | Tenfj. | 5 | 0 | Herman Brun, Nordskot |
| 45 | Ms Leiranger- fjord | k | T34 | 36.0 | 12.0 | 5.5 | Rap | 17 | 0 | Alfr. Norman m fl, Leinesfjord |
| 46 | Ms Rap ⁵⁾ | k | T24 | 35.0 | 10.5 | 4.0 | Rap | 17 | 0 | J Korneliussen m fl, Leines |
| 47 | Mk Aslaug | k f h | T12 | 36.0 | 12.0 | 6.0 | Bolind. | 15 | 1 | Harald Pettersen m fl, Nordskot |
| 49 | Må Drengen | f | T24 | 21.7 | 7.3 | 3.8 | Solo | 4 | 0 | Søren Jensen, Skår, Leines |
| 50 | Må Svanen | f | T35 | 21.0 | 6.0 | 3.0 | Sleipner | 4 | 0 | Jentoft Selvik, Leines |
| 51 | Må Skum | f k | T20 | 27.0 | 5.0 | 2.0 | Wichm. | 4 | 0 | Martin Nilsen, Nordskot |
| 52 | Må Pirat 2 | f | T35 | 18.0 | 6.0 | 2.5 | Marna | 3 | 0 | Arne Måløy, Nordskot |
| 53 | Ms Laksen | k f | T30 | 34.0 | 11.0 | 5.0 | Nygrei | 14 | 0 | Albrikt Hansen, Nordskot |
| 54 | Må Solo | f k | T28 | 18.0 | 5.0 | 1.5 | Solo | 3 | 0 | Eivind Grubstad, Leines |
| 56 | Ms Måsen | k f | T31 | 26.0 | 9.3 | 4.0 | Heimdal | 7 | 0 | Magnar Andersen, Leines |
| 57 | M Brødrene | f k | T31 | 24.0 | 8.0 | 3.0 | Wichm. | 4 | 0 | Einar Hansen m fl, Leinesfjord |
| 58 | Mk Indreeggen | k f | T22 | 25.0 | 7.0 | 4.0 | Rap | 5 | 0 | Edm Johansen, Leinesfjord |
| 59 | Ms Kvikk | f k | T30 | 33.0 | 11.0 | 5.0 | Børr | 10 | 1 | Bonsak Karlsen, Leines |
| 60 | Må Lillegut | f | T30 | 18.0 | 9.0 | 2.0 | Sleipner | 3 | 0 | Kristian O Lund, Nordskot |
| 61 | Mk Kvitberg ⁶⁾ | t | T18 | 76.0 | 18.6 | 8.3 | Union | 80 | 1 | Brødrene Åsjord, Leines |
| 62 | Må Tryg | f | T31 | 20.0 | 7.0 | 4.0 | Sleipner | 5 | 0 | Nils Robertsen, Tro, Leines |
| 64 | Må Fram | k | T18 | 19.1 | 6.4 | 3.3 | Sleipner | 3 | 0 | Theodor Strømsnes, Leines |
| 65 | Må Ole | f | T29 | 20.7 | 5.4 | 2.7 | F. M. | 5 | 0 | Ingv. Albrigtsen, Leines |
| 66 | Må Anker | f | T32 | 19.0 | 6.0 | 2.5 | Alda | 4 | 0 | Jakob Pedersen, Nordskot |
| 67 | Må Teisten | f | T34 | 18.5 | 6.2 | 2.0 | Sleipner | 3 | 0 | Johan Normann, Leinesfjord |
| 68 | Må Tenna | f | T25 | 20.0 | 6.0 | 3.0 | Tenfj. | 3 | 0 | Jakob Sæther, Nordskot |
| 69 | Må Bolgen | f k | T24 | 21.0 | 6.0 | 3.0 | Sabb | 3 | 0 | Åslof Johansen, Nordskot |
| 70 | Mk Vesle | f k | T35 | 34.0 | 11.5 | 5.0 | Rapp | 11 | 1 | Arne Nilsen m fl, Leines |
| 71 | Må Bølgen | f k | T36 | 22.0 | 7.5 | 3.0 | Sleipner | 5 | 0 | Johannes Bye m fl, Leines |
| 72 | Ms Sprøit | k | T26 | 26.0 | 8.0 | 3.0 | Fart | 6 | 0 | Torstein Ludviksen, Leines |
| 73 | Må Ternen | k f | T36 | 23.0 | 7.5 | 4.5 | Rapp | 4 | 0 | Karl Kristensen m fl, Nordskot |
| 74 | Må Alda | f t | T36 | 20.0 | 7.0 | 3.0 | Alda | 4 | 0 | Knut Dahl, Nordskot |
| 75 | Må Glimt | f | T37 | 20.0 | 6.0 | 3.5 | Sleipner | 3 | 0 | Gerhard Pedersen, Leines |
| 76 | Må Lid | f | T35 | 19.0 | 6.3 | 2.5 | Sleipner | 4 | 0 | Theodor Johansen, Leines |
| 77 | Må Marna | f | T36 | 20.0 | 7.0 | 4.5 | Marna | 5 | 0 | Olaf Karlsen m fl, Nordskot |
| 78 | Må Skum | f k | T37 | 21.5 | 6.5 | 3.5 | Marna | 4 | 0 | Alfr. Fredriksen, Leiranger |

2) Omb. 1927. 3) Omb. 1919. 4) Omb. 1951. 5) Omb. 1935. 6) Omb. 1929.

HAPALYNOL

gjør presseningene vanntette og holdbare.
WILLIAM NAGEL A/S, OSLO

| Farkostens nummer, art og navn | Anvendelse | Materiale | Byggeår | Lengde | Bredde | Dybde | Maskin, navn | Antall HK | F. & langsb. | Eierens (den korresponderende reders; navn og postadresse |
|-----------------------------------|------------|-----------|---------|--------|--------|-------|-----------------|-----------|--------------|--|
| 1 Ms Gjøa | b k | T | 11 | 45.0 | 16.0 | 5.0 | Avance | 35 | 2 | Aksel Mikalsen Hjertland, Leirfjord |
| 2 Ms Havblik | f k | T | 33 | 28.0 | 9.0 | 4.0 | Union | 7 | 0 | Emil Edvartsen, Kviting |
| 3 Ms Laila | k f | T | 30 | 31.0 | 10.4 | 4.8 | Wichm. | 8 | 0 | Peder P Valberg, Kviting |
| 4 Ms Agnes | f k | T | 26 | 36.0 | 12.0 | 5.5 | Heimdal | 10 | 0 | Martin Jakobsen, Leirfjord |
| 5 Må Ran- veringen | k f | T | 27 | 32.0 | 9.5 | 4.0 | Skandia | 7 | 0 | Otelius, Selvåg, Hellesvik |
| 6 Ms Torleiv | f k | T | 28 | 33.0 | 11.0 | 5.0 | Union | 10 | 0 | H Torvaldsen Leiren, Leirfjord |
| 7 Mk Bølgen | k | T | 17 | 36.5 | 12.0 | 7.0 | Hein | 12 | 0 | Alfred Nyland m fl, Kviting |
| 9 Må Veslekarit ¹⁾ | f k | T | 15 | 26.0 | 8.0 | 3.2 | Romsd. | 3 | 0 | Erling Olsen m fl, Leirfjord |
| 10 Mk Falken | f k | T | 26 | 32.0 | 10.7 | 5.5 | Bolind. | 12 | 0 | Ole A Vangen, Leirfjord |
| 11 S/å — | k | T | 29 | 24.0 | 6.0 | 3.0 | — | — | 0 | Albert Johnsen, Sandnessjøen |
| 12 Ms Helga | t | T ? | ? | 43.8 | 17.5 | 5.3 | Skandia | 12 | 0 | Egil Mikkelsen, Hellesvik |
| 13 Ms Anna ²⁾ | f t | T ? | ? | 48.5 | 15.0 | 6.6 | Heimdal | 20 | 5 | J Pedersen, Hellesvik |
| 14 S/å Brødrene | k | T | 28 | 26.0 | 7.0 | 3.0 | — | — | 0 | Edv. Tommassen, Leirfjord |
| 15 Ms Silden | k | T | 14 | 36.0 | 12.0 | 6.0 | Skandia | 12 | 7 | Adolf Andersen, Krokvika |
| 16 Mk Brødrene ³⁾ | k | T | 16 | 39.6 | 13.2 | 6.5 | Populær | 30 | 2 | Aleks Edvartsen m fl, Krokvika |
| 17 Må Ingry | k | T | 15 | 32.0 | 8.5 | 3.8 | Wichm. | 5 | 0 | Oluf Hansen, Krokvika |
| 18 Mk Gunn | k | T | 33 | 45.0 | 15.0 | 7.0 | Skandia | 20 | 0 | Martin Selvåg, Hellesvik |
| 19 Må Arvid | k f | T | 28 | 34.0 | 11.0 | 4.0 | Rap | 10 | 0 | Paul Danielsen, Krokvika |
| 20 Mk Hilda | k h t | T | 16 | 37.0 | 13.0 | 6.5 | Populær | 20 | 2 | Alfred Olsen m fl, Krokvika |
| 21 S/å Sjøfuglen | k f | T | 28 | 27.0 | 7.0 | 3.2 | — | — | 0 | Aleksander Hansen, Leirfjord |
| 22 Mk Stensland | k | T | 07 | 65.6 | 17.7 | 7.7 | Avance | 46 | 3 | Olaf Lie, Hellesvik |
| 24 Må Fuglen | k | T | 16 | 28.0 | 8.0 | 2.8 | Favorit | 4 | 0 | O Bonsaksen m fl, Krokvika |
| 25 Ms Arna | k t | T | 17 | 42.0 | 14.5 | 7.0 | Bergs. | 18 | 2 | M Benjaminsen, Krokvika |
| 26 Mk Brødrene | k f | T | 18 | 38.0 | 13.0 | 6.5 | Hein | 20 | 5 | E Meisfjord m fl, Leirfjord |
| 27 Mk Charlotte | k f | T | 14 | 40.0 | 15.0 | 7.0 | Rap | 18 | 8 | H L Bådstø m fl, Meisfjord i Helgel. |
| 28 Mk Olga | k f | T | 17 | 43.0 | 15.0 | 8.0 | Bolind. | 40 | 9 | H L Bådstø m fl, Meisfjord i Helgel. |
| 29 Mk Svanen | l sl | T | 15 | 37.0 | 12.5 | 5.0 | Hein | 12 | 7 | M Andreassen, Krokvika |
| 30 Mk Streif ⁴⁾ | k f | T | 19 | 27.0 | 8.3 | 4.0 | Rap | 6 | 0 | Angel Larsen, Kviting |
| 32 Ms Brødrene | f k | T | 29 | 30.0 | 10.0 | 4.3 | Union | 10 | 0 | Ludvig L Kjørstad, Kviting |
| 33 Må Trofast | k | T | 12 | 28.0 | 8.3 | 2.8 | Bolind. | 8 | 0 | Peder N Selvåg, Hellesvik |
| 34 Må Fram | k | T | 16 | 32.0 | 8.5 | 3.0 | Helseth | 6 | 0 | Aksel K Bådstø, Leirfjord |
| 35 Ms Anna | k | T | 20 | 42.0 | 13.5 | 5.8 | Heimdal | 20 | 0 | Alfred Tovås, Leirfjord |
| 37 S/å Teisten | k | T | 13 | 26.0 | 7.3 | 3.4 | — | — | 0 | Johan Torvaldsen, Leirfjord |
| 39 Ms Sjøfuglen | k t | T | 29 | 29.0 | 10.0 | 5.0 | Heimdal | 9 | 0 | Alfr Bonsaksen m fl, Sandnessjøen |
| 40 S/å Tryg | k f | T | 29 | 26.0 | 7.0 | 3.0 | — | — | 0 | Paul Bakken, Krokvika |
| 41 S/å — | k | T | 29 | 24.0 | 6.0 | 3.0 | — | — | 0 | Oluf Neppelberg, Sandnessjøen |
| 43 Må Kvadden | k | T | 29 | 24.0 | 6.5 | 4.5 | Sabb | 3 | 0 | Albert Nordøy, Hellesvik |
| 44 Må Mågen | k f | T | 16 | 28.0 | 8.0 | 3.0 | Helseth | 4 | 0 | Jesenius Sverdrupsen, Leirfjord |
| 45 Må Terje ⁵⁾ | k f | T | 25 | 31.0 | 10.4 | 4.5 | Kampen | 16 | 0 | Kåre Hjartland m fl, Leirfjord |
| 46 Mk Åsheim | kl | T | 22 | 41.0 | 15.0 | 8.0 | Populær | 40 | 5 | Norberg Tømmervik m fl, Leirfjord |
| 47 Ms Gunvor | k f | T | 29 | 33.0 | 11.0 | 4.4 | Rap | 17 | 0 | Anders Ludvigsen, Kviting |
| 48 Ms Paula | k f | T | 30 | 36.4 | 12.8 | 5.5 | Grei | 20 | 0 | Aksel Otting m fl, Kviting |
| 49 Må Anna | k | T | 22 | 30.0 | 9.0 | 5.0 | Wichm. | 8 | 0 | Ole Jonsen m fl, Sandnessjøen |
| 50 Mk Lykken | k | T | 12 | 36.0 | 12.5 | 6.5 | Alpha | 18 | 0 | Tormod Hansen Breiland, Leirfjord |
| 51 Må Viking ⁶⁾ | k | T | 22 | 22.0 | 7.0 | 3.5 | Sterk | 4 | 0 | Oluf Olsen, Leirfjord |
| 53 S/å Trygg | k | T | 32 | 25.0 | 6.0 | 2.5 | — | — | 0 | Edvard Bøen m fl, Leirfjord |
| 54 ?/å Toven | f k | T | 36 | 19.0 | 7.0 | 3.5 | — | — | 0 | Alfred Justad, Hellesvik |
| 55 Ms Bell | k f | T | 27 | 32.0 | 11.5 | 4.9 | Brunv. | 12 | 0 | Edvin Nordnes, Leirfjord |

1) Omb. 1924. 2) Omb. 1919. 3) Omb. 1928. 4) Omb. 1925. 5) Omb. 1930. 6) Omb. 1923.

| Farkostens nummer, art og navn | Anvendelse | Materiale Byggeår | Lengde | Bredde | Dybde | Maskin, navn | Antall HK | F. & fangsth. | Eierens (den korresponderende reders) navn og postadresse |
|-----------------------------------|------------|----------------------|--------|--------|-------|-----------------|-----------|---------------|--|
| 57 Ms Liv | t | T17 | 45.0 | 15.3 | 5.0 | Alpha | 18 | 0 | S Bådstø, Meisfjord i Helgeland |
| 58 8/å Ella | f | T17 | 32.0 | 11.0 | 5.0 | — | — | 4 | K Lilleholt m fl, Leirfjord |
| 59 Mk Norden | f k t | T06 | 47.2 | 15.3 | 6.7 | Rekord | 35 | 3 | Jørgen Pedersen, Hellesvik |
| 60 8/å — | k | T31 | 26.0 | 7.0 | 3.0 | — | — | 0 | A Nilsen m fl, Meisfjord i Helgel. |
| 61 Må Lotte | f | T14 | 31.0 | 11.0 | 4.0 | Bolind. | 8 | 2 | H Larsen m fl, Meisfjord i Helgeland |
| 62 Må Sylvia | k | T26 | 36.0 | 12.0 | 8.0 | Rap | 8 | 0 | Sverre Sørensen m fl, Holandsvika |
| 63 8/å — | f | T07 | 25.0 | 6.0 | 3.0 | — | — | 0 | Joh. Johansen, Åsheim pr Leirfjord |
| 64 Må Pollux | f k | T23 | 24.0 | 7.2 | 4.0 | Rap | 6 | 0 | B Bonsaksen. Sandnessjøen |
| 65 Ms Lillegut | k f | T34 | 31.3 | 10.5 | 4.7 | Wichm. | 8 | 0 | Ole Kjerstad, Kviting |
| 66 Ms Anna | f k | T08 | 38.0 | 12.0 | 5.8 | Hein | 12 | 2 | Anton Bang, Kviting |
| 67 Ms Lyra | f k | T09 | 30.0 | 10.0 | 4.2 | Stella | 6 | 0 | Jens Skrøder, Leirfjord |
| 68 Må Pilen | f k | T17 | 28.0 | 8.0 | 3.5 | Helseth | 6 | 0 | Johan Valberg, Kviting |
| 69 Må Mågen | k f | T37 | 18.0 | 6.0 | 3.0 | Sleipner | 3 | 0 | Aksel Selvåø Hellesvik |
| 70 Må Glimt | k f | T34 | 18.0 | 5.6 | 2.4 | Marna | 3 | 0 | Asle Meisfjordskar, Leirfjord |
| 71 Mk Asta | k f | T27 | 33.5 | 10.3 | 5.0 | Brunv. | 12 | 0 | Hans Sørli, Sandnessjøen |
| 72 Ms Bølgen | k f | T27 | 34.8 | 11.0 | 5.0 | Heimdal | 14 | 0 | Hans Larsen, Krokvika |
| 73 Må Sjøblomsten | f k | T27 | 34.0 | 11.0 | 3.8 | Skandia | 10 | 0 | Otelius Pedersen, Leland, Leirfjord |
| 74 Må Laksen | f k | T27 | 18.5 | 6.0 | 2.0 | Stord | 3 | 0 | Anders Zahl, Løkkvik |
| 75 Må Gerd | k f | T30 | 36.0 | 12.0 | 5.0 | Rap | 17 | 0 | Arnold Mariusen, Krokvika |
| 77 Ms Finbækk | f k | T32 | 26.0 | 8.5 | 4.0 | Sabb | 5 | 0 | Johan Grønvik, Leirfjord |
| 78 Ms Fia | k | T33 | 29.0 | 9.0 | 4.5 | Grei | 7 | 0 | Aksel Kirkebak, Leirfjord |
| 79 Må Laxen | f | T37 | 20.0 | 6.0 | 2.5 | Motor | 4 | 0 | Einar Hartviksen, Løkkvik |
| 80 Må Lyren | f | T32 | 17.4 | 4.4 | 2.3 | Sleipner | 3 | 0 | Aksel Valla, Holmvikja |
| 81 Må Odd | f k | T30 | 31.0 | 10.5 | 4.5 | Wichm. | 8 | 0 | Konrad Lilleholt, Krokvika |
| 82 Ms Brødrene | f k | T36 | 26.0 | 8.5 | 3.5 | Rapp | 6 | 0 | P Bo saksen Reines m fl, Løkkvik |
| 83 Må Einar | f k | T25 | 29.0 | 8.4 | 3.4 | Populær | 6 | 0 | Tøger Østensen, Leirfjord |
| 84 Må Odd | f k | T35 | 19.5 | 6.0 | 3.0 | Marna | 6 | 0 | Johan Heitmand, Krokvika |
| 85 Må Bluf | f | T26 | 23.0 | 7.0 | 3.3 | Tenfj. | 3 | 0 | Andreas Hermansen, Hellesvik |
| 86 Mk Åserø | k | T07 | 60.6 | 17.6 | 7.1 | Skandia | 40 | 0 | Peder Jørgensen, Hellesvik |
| 87 Må Fri | f | T20 | 42.0 | 14.0 | 4.0 | Grei | 8 | 4 | Peder Hagen, Leirfjord |
| 88 6/å — | f k | T35 | 19.0 | 8.0 | 5.0 | — | — | 0 | Harald Hagen, Leirfjord |
| 89 Må Åsheim | f k | T27 | 25.0 | 7.0 | 3.4 | Konkur. | 4 | 0 | Norvald Myrvang, Krokvika |
| 90 6/å Fram | f k | T35 | 22.0 | 7.0 | 4.0 | — | — | 0 | Alf As, Ulvang, Krokvika |
| 91 Mk Palmen | f k | T37 | 32.0 | 10.5 | 6.0 | Rapp | 8 | 0 | Simon Pedersen m fl, Løkkvik |
| 92 Må Elven | f k | T36 | 22.0 | 7.0 | 3.0 | Heimdal | 3 | 0 | Ulrik Olsen Ulvang, Krokvika |

N-L. Lurøy merkedistrikt.

| | | | | | | | | | |
|--------------------------|-----|-----|------|------|-----|---------|----|---|-------------------------------|
| 1 Mk Bjørn | k | T20 | 32.0 | 10.0 | 4.7 | Finnøy | 8 | 0 | Henning Andersen, Sørnesøy |
| 2 Må Pipp | f | T35 | 19.0 | 6.5 | 5.0 | Sabb | 3 | 0 | Kr. Hagen, Lurøy |
| 3 Må Klippen | f k | T32 | 21.0 | 7.0 | 3.0 | Sabb | 3 | 0 | Aug Olsen, Klippenvåg, Lurøy |
| 4 Mk Nordlands- jenta | f | T33 | 25.0 | 6.0 | 4.0 | Bilm. | 8 | 0 | Otto Olaussen, Kvina |
| 5 Må Alvild | f k | T29 | 32.0 | 10.0 | 4.5 | Union | 10 | 6 | Harald J Selnes m fl, Røytvik |
| 6 Må Pilen | f k | T36 | 21.5 | 8.0 | 4.0 | Sabb | 5 | 1 | P Andersen m fl, Lovund |
| 7 Må Sjøblomst | f | T23 | 18.0 | 4.0 | 2.5 | Dalberg | 2 | 0 | Lauritz Monsen, Røytvik |
| 8 Må Ørret | f k | T34 | 20.0 | 5.5 | 3.0 | Sabb | 3 | 0 | Viktor Kjeldevin, Lurøy |
| 9 Mk Svanen | f | T11 | 21.4 | 7.7 | 4.7 | Gideon | 4 | 0 | Ole Nilsen, Sørnesøy |
| 10 Må Fangst | f k | T35 | 26.0 | 8.5 | 4.5 | Tenfj. | 5 | 1 | Kr. Martinsen, Nord-Solvær |
| 11 Må Sjøridderen | f k | T33 | 22.0 | 7.6 | 3.5 | Rap | 5 | 1 | Alfred Fredriksen, Sørnesøy |

Den Gjensidige Forsikringsforening „Nordlys“, Bodø

| Farkostens nummer, art og navn | Arvendelse | Materiale | Byggjaar | Lengde | Bredde | Dybde | Maskin, navn | Antall HK | F. & fangstb. | Eierens (den korresponderende reders) navn og postadresse | |
|-----------------------------------|------------|-----------|----------|--------|--------|-------|-----------------|-----------|---------------|--|-----------------------|
| 12 Ms Torbjørn | fk | T | 30 | 26.0 | 8.3 | 4.5 | Heimdal | 7 | 1 | Aksel Guravik, Lurøy | |
| 13 Ms Sjøfuglen ¹⁾ | fk | T | 29 | 26.4 | 9.0 | 5.0 | Heimdal | 7 | 1 | Theodor Iversen, Tonnes i Helgel. | |
| 14 Ms Thaurus ²⁾ | k fh | T | 08 | 43.0 | 15.0 | 6.3 | Bolind. | 12 | 7 | Kåre Kristiansen m fl, Lurøy | |
| 15 Ms Ashild | fk | T | 35 | 32.0 | 10.5 | 4.7 | Rap | 12 | 2 | Arthur Sjonøy, Lurøy | |
| 16 Må Molla 2 | fk | T | 36 | 21.0 | 7.5 | 5.0 | Gideon | 3 | 0 | O Gregersen m fl, Kvina | |
| 17 Ms Jenny | k fh l | T | 17 | 36.0 | 12.0 | 5.5 | Union | 15 | 2 | A Gerhardsen, Lurøy | |
| 18 Mk Roal | fk | T | 18 | 45.0 | 15.0 | 7.0 | Heimdal | 42 | 5 | Andreas Zakariasen, Bratland | |
| 19 Må Robert | k | T | 07 | 17.5 | 4.5 | 2.0 | Americ. | 4 | 0 | Nikolai Larsen, Nord-Solvær | |
| 20 Må Terje | f | T | 36 | 20.5 | 7.0 | 3.3 | Marna | 3 | 0 | Kato H Fanøy, Sleneset | |
| 21 Mk Marie ³⁾ | k h | T | 06 | 42.0 | 13.0 | 6.0 | Skandia | 10 | 1 | Andreas Olsen, Nord-Solvær | |
| 22 Må Liv | f | T | 35 | 21.0 | 7.0 | 3.5 | Motor | 4 | 0 | Olaf Stoksvik, Onøy, Lurøy | |
| 23 Ms Brødrene ⁴⁾ | k | T | 06 | 34.0 | 12.0 | 5.0 | Rap | 9 | 2 | Peder F Moflag m fl, Sleneset | |
| 24 Må Amanda | fk | T | 11 | 24.0 | 8.0 | 4.0 | Rap | 5 | 0 | Arne Davidsen, Aldra | |
| 25 Ms Rolf | k f | T | 16 | 34.0 | 11.0 | 6.0 | Union | 15 | 0 | Nikolai Larsen, Nord-Solvær | |
| 26 Må Sælen | l k f | T | 17 | 30.0 | 10.5 | 5.0 | Grei | 7 | 2 | J L Johansen, Nord-Solvær | |
| 27 Mk Hjærdis | k h | T | 30 | 29.5 | 9.5 | 4.0 | Wichm. | 7 | 1 | Nils Antonsen m fl, Lovund | |
| 28 Ms Mor ⁵⁾ | k | T | 14 | 36.5 | 13.0 | 6.0 | Skandia | 20 | 2 | Kristen Olsen m fl, Sleneset | |
| 29 Må Sjøfuglen | fk | T | 29 | 21.6 | 6.4 | 3.4 | Sterk | 5 | 0 | Art. Kristiansen, Nord-Solvær | |
| 30 Må Brødrene | fk | T | 35 | 21.7 | 6.0 | 3.3 | Sabb | 5 | 1 | Trygve N Arnes, Aldra | |
| 31 Må Sabb | fk | T | 15 | 21.0 | 5.0 | 2.5 | Sabb | 3 | 0 | Ditmar Hansen, Lovund | |
| 32 Mk Familien | k h | T | 16 | 44.0 | 13.0 | 6.0 | Bolind. | 20 | 3 | J H Slotterøy m fl, Sleneset | |
| 33 Mk Torden- skjold | k h | T | 17 | 38.6 | 12.8 | 6.0 | Rap | 12 | 2 | Olaf O Moflag m fl, Sleneset | |
| 34 Mk Sara | fk | T | 17 | 52.0 | 17.0 | 8.0 | Avance | 30 | 11 | Ingv. Tønder, Lurøy | |
| 35 Ms Solbrya | fk | T | 22 | 36.4 | 12.6 | 6.6 | Ellwe | 23 | 2 | P Johansen m fl, Lovund | |
| 36 Må Magnus | fk | T | 21 | 20.5 | 5.7 | 3.0 | Sabb | 3 | 0 | Hilmar Johansen, Lovund | |
| 37 Mk Sjøgutten | k f | T | 16 | 35.0 | 11.5 | 6.5 | Bolind. | 12 | 0 | J Jacobsen m fl, Konsvik i H.land | |
| 38 Må Terje | fk | T | 86 | 17.5 | 5.0 | 2.1 | Americ. | 4 | 0 | Albert Brandser, Sleneset | |
| 39 Mk Jubilee | t | T | 87 | 63.0 | 13.0 | 6.0 | Wichm. | 40 | 0 | Edvard Larsen, Nord-Solvær | |
| 40 Må Trip | f | T | 29 | 19.0 | 3.5 | 2.5 | C. Perf. | 6 | 0 | J Jakobsen m fl, Sleneset | |
| 41 Må Sjøliv | fk | T | 27 | 20.0 | 5.8 | 2.8 | Sabb | 3 | 0 | A Davidsen m fl, Lurøy | |
| 42 Må Rap | k | T | 19 | 19.0 | 4.5 | 1.2 | Americ. | 4 | 0 | I Iversen, Nord-Solvær | |
| 43 Må Solo | k f | T | 18 | 18.0 | 4.5 | 2.5 | Solo | 2 | 0 | Aug Lien, Bratland | |
| 44 Må Rap | fk | T | 14 | 23.0 | 6.3 | 3.5 | Rap | 4 | 0 | Karl Kristoffersen, Lurøy | |
| 45 Mk Sjøgutten | k | T | 24 | 28.0 | 7.5 | 5.0 | Brunv. | 7 | 0 | Anton Lyngøy m fl, Lovund | |
| 46 Mk Træna | k f | T | 05 | 45.0 | 14.5 | 6.0 | Union | 30 | 7 | Johan Martinussen m fl, Lurøy | |
| 47 Ms Per | fk | T | 33 | 27.0 | 9.0 | 4.0 | Wichm. | 6 | 1 | Peder Pedersen, Aldra | |
| 48 Må Spurven | f | T | 35 | 17.0 | 5.0 | 2.5 | F. M. | 2 | 0 | Konrad Guravik, Lurøy | |
| 49 Ms Kameraten | fk | T | 34 | 24.0 | 8.0 | 4.0 | Sabb | 5 | 0 | Alfred Olsen m fl, Lovund | |
| 50 Må Sjølivet ⁶⁾ | k | T | 02 | 26.6 | 8.5 | 3.7 | Rap | 7 | 0 | Peder Pettersen, Sleneset | |
| 51 Må Ena | fk | T | 32 | 18.4 | 4.8 | 1.8 | Solo | 2 | 0 | Reinholdt Tønder, Bratland | |
| 52 6/å Nora | k f | T | 03 | 32.0 | 10.0 | 3.0 | — | — | 5 | 0 | Kristiansen, Bratland |
| 53 Må Laksen | f | T | 24 | 18.0 | 5.0 | 2.4 | Arthun | 2 | 0 | Hjalmar Karlson, Bratland | |
| 54 Ms Laksen | fk | T | 27 | 30.0 | 10.0 | 5.0 | Avance | 10 | 1 | Rasmus G Haugland, Bratland | |
| 56 Mk Fremad | k h | T | 16 | 38.0 | 13.0 | 8.0 | Skandia | 15 | 2 | Ludvik Olsen m fl, Sleneset | |
| 57 Må Tor | fk | T | 27 | 21.3 | 6.6 | 3.1 | Sabb | 3 | 0 | Aksel Nilsen, Sornesøy | |
| 58 Må Fram | f | T | 32 | 20.0 | 5.0 | 3.0 | Solo | 3 | 0 | Ragnar Haugland, Nord-Solvær | |
| 59 Ms Sjøgutten | fk | T | 34 | 24.0 | 8.0 | 4.0 | Sabb | 5 | 1 | Martin M Haugland m fl, Bratland | |

1) Omb. 1930. 2) Omb. 1935. 3) 4) Omb. 1925. 5) Omb. 1928. 6) Omb. 1934.



NORDENS KOBBERSTOFF



| Farkostens nummer, art og navn | Anvendelse | Materiale Byggear | Lengde | Bredde | Dybde | Maskin, navn | Antall HK | F. & fangstb. | Eierens (den korresponderende reders) navn og postadresse |
|-----------------------------------|----------------------------------|----------------------|--------|--------|-------|-----------------|-----------|---------------|--|
| 60 | Må Perfeksjon | k | T18 | 18.0 | 5.0 | 2.0 | C. Perf. | 4 | 0 Ole Iversen, Grytøy, Lurøy |
| 61 | 8/4 Agnes | f | T18 | 30.5 | 10.0 | 3.5 | — | 3 | 0 Gregersen m fl, Bratland |
| 62 | Må Sol | f | T30 | 18.0 | 6.0 | 2.5 | Solo | 2 | 0 Alf Wilking, Lurøy |
| 63 | Må Alken | f | T29 | 17.0 | 4.0 | 2.5 | Solo | 2 | 0 Paul Lien m fl, Bratland |
| 64 | Må Nils | f | T33 | 20.8 | 6.7 | 3.5 | Marna | 3 | 0 K Krongelvik, Indre Kvarøy |
| 65 | Må Alken | f | T33 | 20.8 | 6.0 | 3.5 | Wichm. | 2 | 0 Reidar Brendmo, Store-Selseøy |
| 66 | Må Kato | f | T25 | 20.0 | 6.0 | 3.0 | Sterk | 4 | 0 Karl P Gulsøy m fl, Sleneset |
| 67 | Ms Laksen | f k | T31 | 25.0 | 8.5 | 5.0 | Wichm. | 6 | 0 T Jakobsen m fl, Nord-Solvær |
| 68 | Må Hildur | f k | T27 | 18.0 | 6.0 | 3.2 | Sabb | 3 | 0 Johan Pedersen, Lurøy |
| 69 | Ms Midnatsol | f k | T11 | 42.5 | 14.5 | 8.0 | Bolind. | 20 | 8 Ole Andersen, Lurøy |
| 70 | Ms Fram | f | T30 | 24.0 | 8.0 | 4.5 | Sabb | 5 | 0 Richard Kvitvær, Nord-Solvær |
| 71 | Ms Brått ¹⁾ | f k | T29 | 25.0 | 8.6 | 4.0 | Sabb | 5 | 0 Ole J Johannessen, Lurøy |
| 72 | Ms Smart | f k | T30 | 26.0 | 9.0 | 3.5 | Stabil | 6 | 1 Sigv Johansen, Lunderøy, Sleneset |
| 73 | Ms Stabil ²⁾ | f k | T28 | 28.0 | 9.0 | 4.0 | Stabil | 10 | 0 Arne Isaksen, Sleneset |
| 74 | Ms Volda | f k | T29 | 26.0 | 9.0 | 4.0 | Volda | 7 | 1 Peder Olsen Klippenvåg, Lurøy |
| 75 | Må Sjøliv | k | T30 | 20.0 | 6.5 | 4.0 | Sabb | 3 | 0 Jens Edvartsen, Lyngøy, Lovund |
| 76 | Må Fram | f k | T ? | 25.0 | 8.0 | 5.0 | Levahn | 7 | 0 Israel Svendsen, Lurøy |
| 77 | Må Signe | f | T22 | 20.0 | 6.0 | 2.0 | Klauset | 5 | 0 Egil Larsen m fl, Lovund |
| 78 | Må Fri | f k | T24 | 27.4 | 8.6 | 3.0 | Rap | 7 | 1 A Martinsen, Nord-Solvær |
| 79 | Må Stella | f | T33 | 19.0 | 6.0 | 4.0 | Wichm. | 2 | 0 Einar Johansen, Nord-Solvær |
| 80 | Må Flink | f k | T24 | 19.0 | 6.0 | 2.2 | Sabb | 3 | 0 Alb. Nikolaisen, Sørnesøy |
| 82 | Mk Mimmi | k h f | T22 | 33.0 | 10.6 | 5.7 | Finnøy | 8 | 4 Hilmar Nikolaisen m fl, Sørnesøy |
| 83 | Må Rap | k | T22 | 28.0 | 8.0 | 4.0 | Rap | 6 | 0 Nikolai Olsen m fl, Sleneset |
| 84 | Mk Brødrene | h k | T22 | 39.9 | 13.0 | 7.5 | Brunv. | 24 | 2 Martin Olsen m fl, Sørnesøy |
| 85 | Mk Sjøgutten | h k | T22 | 38.5 | 13.0 | 7.5 | Rap | 24 | 8 Edv. Edvardsen m fl, Sleneset |
| 86 | Må Fremad | f k | T27 | 29.0 | 9.0 | 4.4 | Heimdal | 7 | 1 Torleif Hansen, Lurøy |
| 87 | Må Leif | f k | T28 | 20.7 | 6.0 | 3.0 | Sterk | 4 | 1 Hildgard Sarassen, Sleneset |
| 88 | Må Arne | f k | T32 | 24.0 | 8.0 | 4.0 | Sabb | 3 | 0 Øivind Johansen, Lurøy |
| 90 | Må Havleik | f | T32 | 19.5 | 6.2 | 4.0 | Sabb | 3 | 0 Karl Mindrum, Lovund |
| 91 | Må Fram | f | T28 | 22.0 | 6.0 | 3.0 | Penta | 8 | 1 Ragnar Haugland, Bratland |
| 92 | Må Trip | k | T29 | 21.0 | 6.0 | 3.0 | Sterk | 4 | 0 Jentoft Angell, Lovund |
| 93 | Ms Havidur | k | T23 | 36.0 | 12.0 | 7.0 | Alpha | 8 | 2 P Iversen m fl, Nord-Solvær |
| 94 | Må Prøven | f | T10 | 19.5 | 5.5 | 2.5 | Sabb | 3 | 0 E Karlisen m fl, Røsøy, Sleneset |
| 95 | Må Svana | f | T ? | 18.0 | 5.6 | 2.4 | Sabb | 3 | 0 Paul A Bogen, Røytvik |
| 96 | Må Dagny | k f | T24 | 23.0 | 6.3 | 2.5 | Finnøy | 5 | 0 Ottar Pedersen, Lovund |
| 97 | Må Fisker- jenten | f k | T34 | 23.5 | 8.6 | 3.7 | Wichm. | 4 | 1 Thorleif Olsen, Sørnesøy |
| 98 | Mk Forsøk | f k | T16 | 37.0 | 12.5 | 7.0 | Rap | 15 | 2 K Hansen m fl, Sleneset |
| 99 | Mk Helga | f k | T16 | 32.2 | 12.4 | 5.8 | Hein | 10 | 6 Laurits Olsen m fl, Røytvik |
| 100 | Må Parat | f | T23 | 18.0 | 5.0 | 3.0 | Solo | 2 | 0 M Martinusen, Nord-Solvær |
| 101 | Må Brødrene | f k | T29 | 24.0 | 8.0 | 5.0 | Sabb | 5 | 0 J Johansen m fl, Nord-Solvær |
| 102 | Mk Anna Johanne ³⁾ | f k t | T22 | 76.0 | 13.8 | 8.2 | Bolind. | 40 | 3 B T Johansen, Bratland |
| 103 | Må Nissen | f | T32 | 18.5 | 4.5 | 2.3 | Sleipner | 4 | 0 Ottar Johansen, Nord-Solvær |
| 104 | Må Prøven | f | T30 | 22.5 | 7.5 | 4.0 | Rapp | 4 | 0 Harald O Oddøy, Sleneset |
| 105 | Mk Fiskeren | k | T24 | 24.0 | 7.6 | 3.0 | Rap | 6 | 0 J H Andersen m fl, Lovund |
| 106 | Må Veslegut | f | T30 | 22.5 | 6.5 | 3.8 | Marna | 4 | 0 Edv Tveråmo m fl, Røytvik |
| 107 | Må Trip | f k | T23 | 20.0 | 5.0 | 2.5 | Sterk | 4 | 0 Kornelius Hansen, Sleneset |
| 108 | Ms Havli | f k | T32 | 26.0 | 9.0 | 5.0 | Union | 7 | 1 Kristoffer Andersen, Nord-Solvær |
| 109 | Mk Olsnes | f k | T25 | 35.0 | 11.5 | 5.5 | Rap | 11 | 1 Antonius Haugland, Bratland |
| 110 | Ms Elling | f k | T35 | 25.8 | 8.5 | 4.0 | Rap | 7 | 1 M Antonsen, Lunderøy, Sleneset |
| 111 | Må Argon | f k | T14 | 24.0 | 7.0 | 3.3 | Sterk | 4 | 0 Jens Johansen, Nord-Solvær |
| 112 | Må Tor | f k | T00 | 20.0 | 6.0 | 2.0 | Sabb | 3 | 0 Albert Antonsen, Lovund |

| Farkostens nummer, art og navn | Anvendelse | Materiale Byggetår | Lengde | Bredde | Dybde | Maskin, navn | Antall HK | F. & fangstb. | Eierens (den korresponderende reders) navn og postadresse |
|-----------------------------------|------------|-----------------------|--------|--------|-------|-----------------|-----------|---------------|--|
| 113 Mgs Hildur | fk t | T 74 | 73.0 | 19.0 | 11.0 | Finnøy | 60 | 3 | O Hansen m fl, Tonnes i Helgel. |
| 115 Ms Granfjeld | fk | T 33 | 34.0 | 11.0 | 5.0 | Munkt. | 16 | 2 | Nils Olsen m fl, Konsvikosen |
| 116 Mk Brødrene | k | T 25 | 25.5 | 4.5 | 3.0 | Brunv. | 5 | 0 | A Antonsen m fl, Lovund |
| 117 Må Laxen | fk | T 35 | 22.0 | 7.0 | 3.0 | Marna | 5 | 0 | Ottar Pedersen m fl, Lovund |
| 118 Må Glimt | fk | T 26 | 22.0 | 7.0 | 3.5 | Sabb | 3 | 0 | J Salamonsen, Aldra |
| 119 Ms Brødrene | fk | T 29 | 26.0 | 9.0 | 4.5 | Heimdal | 7 | 1 | Hjalm. Andersen m fl, Indr Kvarøy |
| 120 Må Laksen | fk | T 25 | 18.5 | 6.0 | 2.0 | Sabb | 3 | 0 | Petter Johansen, Lovund |
| 121 Må Trip | fk | T 26 | 22.0 | 7.0 | 3.5 | Sterk | 4 | 0 | Alf Olsen, Sørnesøy |
| 122 Må Lillegut | fk | T 15 | 21.0 | 5.0 | 2.5 | Sabb | 3 | 0 | Arne Olaisen, Lovund |
| 123 Må Trygg | fk | T 35 | 17.0 | 5.0 | 4.4 | Sabb | 3 | 0 | Magnus O Haugland, Bratland |
| 124 Må Heimen | fk | T 36 | 21.7 | 6.0 | 3.3 | Sabb | 5 | 0 | Art. O Oddøy m fl, Sleneset |
| 126 Må Øret | fk | T 25 | 19.0 | 5.0 | 3.5 | C. Perf. | 4 | 0 | O Gregersen, Bratland |
| 127 Må Gunvor | fk | T 26 | 23.0 | 7.0 | 3.5 | Sabb | 5 | 0 | Solvei Tønder, Bratland |
| 128 Må Svala | fk | T 18 | 25.0 | 8.0 | 3.3 | Sabb | 5 | 0 | Arne K Asvik, Bratland |
| 129 Ms Håpet ¹⁾ | fk | T 28 | 25.0 | 8.0 | 3.3 | Kampen | 5 | 0 | Alf Breivik, Indre-Kvarøy |
| 130 Må Sporten ²⁾ | fk | T 28 | 24.0 | 7.3 | 3.3 | Sabb | 5 | 0 | Lyder Larsen, Bratland |
| 131 Mk Strand | fk | T 28 | 34.3 | 10.8 | 4.3 | Rap | 10 | 2 | Lyder Fjeldgård, Lovund |
| 132 Må Brødrene | fk | T 26 | 18.0 | 6.0 | 2.3 | Solo | 2 | 0 | Einar Lien m fl, Bratland |
| 133 Må Måken | fk | T 28 | 18.0 | 6.0 | 2.3 | Solo | 2 | 0 | Nils Mikkelsen, Bratland |
| 134 Må Gunnar | fk | T 34 | 21.5 | 6.5 | 3.3 | Sabb | 3 | 0 | Erling Nikolaisen, Nord-Solvær |
| 136 Må Falken | fk | T 28 | 24.0 | 7.8 | 4.0 | Sabb | 5 | 0 | Rolf Antonsen m fl, Lurøy |
| 137 Må Småen | fk | T 32 | 19.0 | 6.0 | 2.5 | Sleipner | 3 | 0 | Johan Motlag, Sleneset |
| 138 Må Start | fk | T 30 | 19.0 | 6.1 | 3.3 | Sterk | 4 | 1 | Angell Sandvær, Nord-Solvær |
| 139 Må Skvæt | f | T 33 | 19.0 | 6.0 | 2.0 | Sabb | 3 | 0 | Thomas Thomasen, Lovund |
| 140 Må Seien | fk | T 29 | 20.5 | 6.0 | 3.5 | Sabb | 3 | 0 | Otar Davidsen, Aldra |
| 141 Ms Bella | fk | T 34 | 25.0 | 8.5 | 4.0 | Union | 7 | 0 | Gunnar Pedersen, Aldra |
| 142 Må Nordlys | f | T 28 | 21.0 | 6.5 | 4.0 | Vulkan | 4 | 0 | A Zakariassen, Bratland |
| 143 Må Brødrene | fk | T 29 | 20.0 | 6.0 | 4.0 | Sabb | 3 | 0 | H Mikalsen m fl, Lovund |
| 144 Må Sjøgutten | f | T 29 | 22.0 | 7.0 | 4.0 | Rapp | 4 | 0 | Harald O Oddøy, Sleneset |
| 145 Må Tor | k | T 34 | 21.6 | 6.4 | 3.5 | Marna | 4 | 0 | Arne Olaisen, Lovund |
| 146 Må Alken | fk | T 34 | 21.0 | 6.4 | 3.5 | Alpha | 3 | 0 | Gustav Nilsen, Sørnesøy |
| 147 Må Havdur | f | T 13 | 19.2 | 5.8 | 2.2 | Ferro | 4 | 0 | E Nilsen v/ Julius Heløy, Lovund |
| 148 Må Seien | f | T 29 | 19.0 | 5.0 | 3.0 | Sabb | 3 | 0 | B Benjaminsen, Nord-Solvær |
| 149 Må Liv | f | T 29 | 18.0 | 5.0 | 2.0 | Solo | 2 | 0 | Martin Johansen, Nord-Solvær |
| 150 Må Loppa | fk | T 29 | 16.0 | 4.0 | 2.0 | Solo | 2 | 0 | Alf Johansen, Nord-Solvær |
| 151 Må Solo | f | T 29 | 18.0 | 5.0 | 3.0 | Solo | 2 | 0 | Ludvig Olsen m fl, Sleneset |
| 152 Mk Judith | hk | T 30 | 43.0 | 13.2 | 6.5 | Union | 30 | 3 | Alfons Karoliussen, Nord Solvær |
| 153 Må Alken | fk | T ? | 16.0 | 6.0 | 3.0 | Bilm. | 20 | 0 | Thorvald Brandser, Sleneset |
| 155 Må Fisken ³⁾ | fk | T 28 | 23.0 | 7.5 | 4.0 | Roald | 4 | 1 | Hans Johansen, Nord-Solvær |
| 156 Må Vågen | f | T 10 | 18.0 | 5.0 | 2.5 | Solo | 2 | 0 | Nils Martinusen, Nord-Solvær |
| 157 Må Lillegrei | f | T 22 | 20.0 | 5.0 | 2.5 | L. Grei | 4 | 0 | Anton Hagen, Lurøy |
| 158 Må Lykken | f | T 29 | 19.0 | 6.0 | 3.0 | Americ. | 4 | 0 | Jens B Okstind, Bratland |
| 159 Ms Sigurd ⁴⁾ | fk | T 27 | 28.0 | 9.2 | 5.5 | Heimdal | 7 | 1 | Ludv. Iversen, Tonnes i Helgel. |
| 160 Må Glimt | fk | T 31 | 21.0 | 6.0 | 3.0 | Sleipner | 4 | 0 | Lars Jensen, Nord-Solvær |
| 161 Ms Fangst | fk | T 34 | 25.5 | 8.3 | 4.5 | Wichm. | 6 | 0 | Albert Branser, Sleneset |
| 162 Må Glimt | fk | T 29 | 22.0 | 7.0 | 3.5 | Heimdal | 4 | 1 | Th Otheliussen m fl, Sørnesøy |

1) 3) Omb. 1934. 2) Omb. 1929. 4) Omb. 1930.

MONOPOL'S KOBBERSTOFF

| Farkostens nummer, art og navn | Anvendelse | Materiale | Byggear | Lengde | Bredde | Dybde | Maskin, navn | Antall HK | F. & fangstb. | Eierens (den korresponderende reders) navn og postadresse |
|-----------------------------------|------------|-----------|---------|--------|--------|-------|-----------------|-----------|---------------|--|
| 163 Ms Sigmunn | f k | T | 29 | 32.0 | 11.0 | 5.3 | Heimdal | 11 | 2 | G Hopaneng m fl, Konsvikosen |
| 164 Må Glimt | f k | T | 10 | 23.0 | 8.0 | 5.0 | Sabb | 5 | 0 | Sigurd Johansen m fl, Bratland |
| 165 Må Straumen | f | T | 36 | 22.0 | 7.5 | 4.0 | Marna | 6 | 0 | Johan Johansen, Sleneset |
| 166 Mk lldfluen ²⁾ | f k | T | 29 | 33.0 | 10.0 | 4.8 | Bolind. | 10 | 1 | Gudolf Gullesen m fl, Sørnesøy |
| 167 Mk Neptun | f k | T | 30 | 28.0 | 9.3 | 4.0 | Brunv. | 10 | 1 | Th Thomassen, Nyheim, Lovund |
| 168 Ms Håbet ²⁾ | f k | T | 29 | 26.0 | 8.5 | 4.0 | Stabil | 6 | 1 | Martin Edvardsen, Nord-Solvær |
| 169 Må Feen | f k | T | 29 | 25.0 | 8.9 | 4.0 | Bolind. | 6 | 1 | O O Haugland m fl, Bratland |
| 170 Mk Heimen | f k | T | 27 | 45.0 | 13.0 | 7.5 | Munkt. | 35 | 8 | Martin M Selnes m fl, Røytvik |
| 171 Ms Sjøloven ³⁾ | f k | T | 28 | 25.0 | 8.5 | 4.1 | Stabil | 6 | 1 | Ivar Pedersen m fl, Nord-Solvær |
| 172 Må Sleipner | f | T | 28 | 20.0 | 4.0 | 2.5 | Sleipner | 3 | 0 | Paul Grønbeck, Aldra |
| 174 Ms Bølgen | f k | T | 30 | 26.5 | 8.7 | 3.7 | Heimdal | 7 | 1 | M Aspdal, Tonnes i Helgeland |
| 175 Må Aiken | f k | T | 30 | 19.0 | 5.0 | 2.5 | Sabb | 3 | 0 | Isak Lyngøy, Lovund |
| 176 Må Heimdal | f k | T | 10 | 23.0 | 7.0 | 4.0 | Heimdal | 3 | 0 | Kristian Johansen, Sørnesøy |
| 177 Må Ane | f k | T | 24 | 34.0 | 11.7 | 4.7 | Heimdal | 10 | 1 | Aksel K Onøy m fl, Lurøy |
| 178 Ms Ragnar | f k | T | 30 | 30.0 | 10.0 | 4.4 | Helseth | 14 | 1 | Ulrik Grønning, Lovund |
| 179 Ms Arnulf | f k | T | 30 | 27.5 | 9.7 | 4.2 | Heimdal | 7 | 1 | Bj Arntzen m fl, Tonnes i Helgel. |
| 180 Må Rappen | f k | T | 30 | 25.4 | 8.4 | 4.8 | Rap | 4 | 1 | Aksel Martinsen, Sørnesøy |
| 181 Må Blinken | f k | T | 35 | 22.0 | 7.0 | 5.0 | Bolind. | 8 | 0 | Jakob Aspdal, Indre Kvarøy |
| 182 Ms Heimen | f k | T | 35 | 27.8 | 9.3 | 5.5 | Wichm. | 6 | 1 | Lars Kvitvær m fl, Lurøy |
| 183 Mk Nordlys | f k | T | 31 | 36.0 | 10.7 | 5.3 | Union | 15 | 1 | Johan Hansen m fl, Lovund |
| 184 Må Brødrene | f k | T | 30 | 24.0 | 8.0 | 4.0 | Sabb | 5 | 1 | Albert Fredriksen, Sleneset |
| 186 Ms Fix | h k | T | 35 | 40.0 | 12.5 | 6.3 | Grei | 20 | 2 | Th. Hansen m fl, Tonnes i Helgel. |
| 187 Ms Havdur | f k | T | 30 | 26.0 | 8.0 | 4.5 | Gideon | 4 | 1 | Ole Nilsen Heløy, Sørnesøy |
| 188 Må Petter | f k | T | 29 | 24.0 | 7.0 | 3.5 | Wichm. | 3 | 1 | Nils Ludviksen Engan, Sørnesøy |
| 189 Må Snøg | f k | T | 31 | 24.0 | 7.5 | 3.0 | Rap | 4 | 1 | R Jakobsen m fl, Nord-Solvær |
| 190 Må Ragnar | f k | T | 31 | 25.0 | 8.0 | 3.3 | Heimdal | 7 | 1 | Johannes Kokvik, Lurøy |
| 191 Ms Brødrene | f k | T | 32 | 33.0 | 11.0 | 5.5 | Heimdal | 14 | 2 | Berner Berntsen m fl, Kvina |
| 192 Må Idler | f k | T | 34 | 20.0 | 6.0 | 4.0 | Sabb | 3 | 0 | Ingv. Karlsen, Sleneset |
| 193 Må Truls | f k | T | 32 | 19.0 | 6.0 | 3.0 | F. M. | 5 | 0 | Jacob J Hansen, Tonnes i Helgel. |
| 194 Må Familien | k | T | 00 | 34.5 | 11.5 | 4.3 | Dan | 12 | 2 | Trygve Norum, Arnes, Aldra |
| 195 Må Lett | f k | T | 35 | 19.0 | 6.0 | 3.0 | Wichm. | 3 | 0 | Martin Edvardsen, Indre Kvarøy |
| 196 Må Astri | k | T | 32 | 20.0 | 5.0 | 4.0 | Wichm. | 4 | 0 | P Jensen Spjutøy, Nord-Solvær |
| 197 Ms Bjørn | f | T | 37 | 24.5 | 8.8 | 4.0 | Dorsel | 10 | 0 | Johan Olvik, Bratland |
| 198 Ms Glimt | f k | T | 32 | 27.0 | 8.5 | 4.0 | Sabb | 5 | 1 | Darner Andersen, Onøy Lurøy |
| 199 Må Pøiken | f | T | 32 | 19.0 | 6.0 | 3.0 | Marna | 3 | 0 | Einar M Selnes m fl, Røytvik |
| 200 Må Alken | f k | T | 32 | 20.0 | 6.4 | 3.0 | Sterk | 4 | 0 | Charly Olsen, Lovund |
| 201 Ms Framtid | f k | T | 32 | 26.5 | 9.0 | 4.0 | Brunv. | 7 | 1 | Harry Johansen m fl, Sleneset |
| 202 Ms Thor | f k | T | 32 | 23.0 | 9.5 | 4.5 | Rap | 10 | 1 | J Antonsen, Lunderøy, Sleneset |
| 203 Ms Bølgen | f k | T | 32 | 23.0 | 8.0 | 4.0 | Heimdal | 4 | 1 | Sig Kristiansen m fl, Stor-Selsøy |
| 204 Ms Smart | f k | T | 33 | 26.0 | 9.0 | 4.5 | Hein | 7 | 1 | Art. Olsen, Asmyren, Bratland |
| 205 Ms Solvang | f k | T | 16 | 45.0 | 16.0 | 9.0 | Populær | 20 | 3 | Jens Bjørnø m fl, Tonnes i Helgel. |
| 206 Må Havblikk | f k | T | 35 | 21.0 | 7.0 | 3.0 | Marna | 4 | 0 | Konrad Kroken m fl, Lovund |
| 207 Ms Havleik | f k | T | 35 | 33.0 | 11.0 | 5.5 | Union | 10 | 2 | Angel Edvardsen m fl, Nord-Solvær |
| 208 Må Odd | f k | T | 34 | 21.0 | 6.7 | 3.0 | Marna | 4 | 0 | Anton Albertsen m fl, Lovund |
| 209 Ms Småen | f k | T | 36 | 23.0 | 8.0 | 3.3 | Marna | 6 | 0 | Bernh. Selnes, Røytvik |
| 210 Ms Glimt | f k | T | 36 | 26.8 | 9.3 | 4.5 | Union | 7 | 1 | Olai Juliussen, Guravik, Lurøy |

1) Omb. 1937. 2) Omb. 1936. 3) Omb. 1930.



ESSOGASOIL — BENSIN — PETROLEUM
— SMØREOLJER —

A/S VESTLANDSKE PETROLEUMSCOMPAGNI



N-L Lurøy — N-LN Lødingen.

| Farkostens nummer, art og navn | Anvendelse | Materiale | Byggår | Lengde | Bredde | Dybde | Maskin, navn | Antall | HK | F. & langstb. | Eierens (den korresponderende reders) navn og postadresse |
|-----------------------------------|------------|-----------|--------|--------|--------|-------|-----------------|--------|----|---------------|--|
| 211 Må Torleif | f k | T | 36 | 20.5 | 6.3 | 3.0 | Sabb | 3 | 0 | | Olaf O Burøy, Sleneset |
| 212 Må Knut | f k | T | 36 | 20.0 | 7.0 | 3.0 | Sabb | 3 | 0 | | A Karoliussen, Nord-Solvær |
| 213 Må Leif | f | T | 35 | 20.0 | 6.5 | 3.0 | Sabb | 3 | 0 | | Laur. L Moflag m fl, Sleneset |
| 214 Må Kvik | f k | T | 37 | 23.5 | 8.0 | 4.5 | Rapp | 4 | 0 | | Erl. Edvardsen, Sleneset |
| 215 Må Finbek | f k | T | 37 | 20.0 | 6.5 | 4.0 | Sabb | 3 | 0 | | Erl. Aspdal m fl, Tonnes i Helgel. |
| 216 Må Solglimt | f | T | 36 | 22.5 | 8.0 | 4.0 | Heimdall | 7 | 0 | | Heiberg Johansen, Nord-Solvær |

N-LN. Lødingen merkedistrikt.

| | | | | | | | | | | | |
|--------------------------------------|-------|---|----|------|------|-----|-----------|----|---|--|-----------------------------------|
| 1 Må Støren | f | T | 34 | 22.0 | 6.0 | 3.0 | Wichm. | 2 | 0 | | Ottar Olsen, Skarstadhamn |
| 2 Må Kompetent | f k | T | 25 | 33.0 | 6.7 | 3.0 | Sabb | 3 | 0 | | Hans N Hansen, Dragland |
| 3 Mk Solo | f k | T | 19 | 40.0 | 13.0 | 8.3 | Bolind. | 12 | 0 | | Magnus Eliassen, Lødingen |
| 4 Må — | f k | T | 20 | 34.0 | 10.0 | 4.0 | Rap | 9 | 0 | | S Ytterstad, Offersøy |
| 5 Må Terje ¹⁾ | k f | T | 24 | 21.0 | 5.5 | 3.5 | Atlanta | 6 | 0 | | E Jensen m fl, Kvannkjosen |
| 6 Må Teisten | k f | T | 27 | 22.0 | 7.3 | 3.5 | Brunv. | 5 | 0 | | Bjarne Valnes m fl, Offersøy |
| 7 Må Sleipner | f | T | 36 | 20.0 | 6.0 | 4.5 | Sleipner | 3 | 0 | | Arne Fenes, Offersøy |
| 8 Må Tor | f | T | 25 | 21.0 | 6.8 | 2.5 | Sabb | 3 | 0 | | Sev Svendsen, Kvannkjosen |
| 9 Ms Roiken | k f | T | 14 | 35.0 | 12.0 | 5.0 | Bolind. | 20 | 0 | | M Bjerklund m fl, Vågehamn |
| 10 Må Håpet | f | T | 33 | 24.0 | 8.0 | 7.5 | Sabb | 5 | 0 | | Hilmar Nygård, Dragland |
| 11 Mk Kjerfjord | k f | T | 19 | 40.3 | 13.0 | 7.4 | Rapp | 20 | 2 | | Petter M Hansen, Lødingen |
| 12 Må Rød | f | T | 33 | 20.2 | 6.8 | 3.4 | Sabb | 3 | 0 | | Johan Kvalø, Erikstad |
| 14 Ms Hest- Manden ²⁾ | k f | T | 17 | 33.5 | 11.0 | 5.0 | Populær | 8 | 0 | | Magnus Solodd m fl, Erikstad |
| 15 Ms Lejon | f k t | T | 12 | 52.8 | 19.1 | 7.9 | Bolind. | 40 | 5 | | M Ytterstad, Lødingen |
| 16 Ms Ragnar | f k | T | 29 | 26.0 | 9.0 | 5.0 | Brunv. | 12 | 0 | | Edvin Jensen m fl, Kvannkjosen |
| 17 Må Kvik | f | T | 33 | 21.0 | 7.0 | 3.0 | Kvik | 5 | 0 | | Jakob J Kjarstad, Lødingen |
| 18 Mk Rinø | k | T | 15 | 35.0 | 12.5 | 6.0 | Brunv. | 20 | 0 | | Edvin Amundsen m fl, Rinø |
| 19 Må Stormfugl | k f | T | 18 | 34.0 | 10.0 | ? | Brunv. | 12 | 0 | | Kornelius Hansen, Erikstad |
| 20 Ms Fart | k f | T | 28 | 29.0 | 9.0 | 3.5 | Wichm. | 6 | 1 | | J Larsen m fl, Halvardøy i Salten |
| 21 Mk Moder | l k | T | 07 | 46.4 | 14.6 | 5.7 | Union | 30 | 8 | | Sverre Berg, Rinø |
| 22 Må Kapela | f k | T | 29 | 38.0 | 11.3 | 4.8 | Brunv. | 20 | 0 | | M Ytterstad, Lødingen |
| 23 8/å — | k | T | 10 | 30.0 | 11.0 | 3.0 | — | — | 0 | | Oluf Kvalø, Erikstad |
| 24 Ms Vesla | f | T | 34 | 30.0 | 10.0 | 5.0 | Rap | 8 | 0 | | Hartvig Dybfest, Lødingen |
| 25 Mk Vidar | k f | T | 10 | 48.0 | 15.4 | 6.9 | J. Munkt. | 35 | 8 | | T Taraldsen m fl, Rinø |
| 26 Må Hestfjord | t | T | 16 | 16.0 | 5.0 | 3.0 | Americ. | 4 | 0 | | Tormod Taraldsen, Rinø |
| 27 Ms Vika ³⁾ | k f | T | 11 | 32.0 | 12.0 | 5.0 | Nygrei | 10 | 0 | | Odin Nøss, Lødingen |
| 28 Ms Anny | k | T | 08 | 46.0 | 15.0 | 8.0 | Skandia | 25 | 3 | | Johs. Larsen m fl, Våge i Salten |
| 29 Ms Solo | f t | T | 01 | 50.8 | 16.2 | 7.7 | Levahn | 32 | 0 | | Kåre Christensen m fl, Husjord |
| 30 Må Trasten | f | T | 33 | 21.0 | 7.0 | 4.0 | Sabb | 9 | 0 | | Ing. Eriksen, Skarstadhamn |
| 31 Ms Streif | k f | T | 32 | 36.0 | 12.0 | 5.5 | Gideon | 15 | 0 | | Just Pødersen, Russhaugen |
| 32 Ms Opema | f k | T | 07 | 41.4 | 14.8 | 7.0 | Union | 30 | 2 | | Kr O Stormyr m fl, Halvardøy i S. |
| 34 Mk Odd | k f | T | 02 | 50.0 | 14.0 | 8.0 | Union | 30 | 9 | | Ole Våge, Vågehamn |
| 35 Må Ask | k f | T | 19 | 26.0 | 7.2 | 3.2 | Alpha | 3 | 0 | | Andr. Hansen m fl, Lødingen |
| 36 Ms Agnar | k f | T | 28 | 33.9 | 10.5 | 4.3 | Bolind. | 12 | 0 | | Halvdan Hansen, Erikstad |
| 37 Må Palmen | f | T | 36 | 21.0 | 8.0 | 4.0 | Sabb | 3 | 0 | | Konr. Langstrand, Forså i Etfjord |
| 38 Må Ekko ⁴⁾ | k | T | 12 | 34.0 | 11.0 | 4.0 | Union | 10 | 0 | | Odd Andreassen m fl, Rinø |
| 39 Må Skrat | k f | T | 28 | 22.0 | 7.0 | 3.5 | Sabb | 3 | 0 | | Kr. Larsen m fl, Svartskard |
| 40 8/å — | k | T | 90 | 24.1 | 5.8 | 1.4 | — | — | 0 | | Peter Schrøder, Revelsøy |
| 41 Ms Bølgen | f k | T | 14 | 31.0 | 10.0 | 6.2 | Helseth | 8 | 0 | | Peder Jonsen, Forå i Etfjord |
| 43 Ms Solberg | f | T | 37 | 27.5 | 8.7 | 3.2 | Union | 7 | 0 | | G Olsen, Kjerfj., Lødingen |
| 46 Mk Sjøblom- sten ⁵⁾ | k f | T | 13 | 34.5 | 13.2 | 5.2 | Wichm. | 20 | 2 | | M O Hægstad, Våge i Salten |
| 47 Ms Lyn ⁶⁾ | k f | T | 29 | 25.0 | 9.0 | 5.0 | Sabb | 5 | 0 | | Erik Eriksen, Våge i Salten |
| 48 Ms Thyra | k f | T | 19 | 42.0 | 14.0 | 7.0 | Rap | 22 | 3 | | Alf Langset, Kjeøy |

| Farkostens nummer, art og navn | Anvendelse | Materiale | Byggeår | Lengde | Bredde | Dybde | Maskin, navn | Antall HK | F. & fangstb. | Eierens (den korresponderende reders) navn og postadresse |
|-----------------------------------|------------|-----------|---------|--------|--------|-------|-----------------|-----------|---------------|--|
| 49 Må Håbet | f | T | 27 | 24.0 | 7.0 | 3.0 | Dux | 5 | 0 | Jetro Somarseth, Husjord |
| 50 Mk Nordlys | k f | T | 19 | 39.0 | 13.0 | 5.8 | Bolind. | 25 | 1 | G Johansen, Offerøy |
| 51 Ms Brødrene | k f | T | 14 | 35.5 | 12.5 | 7.0 | Wichm. | 12 | 0 | H Winsjansen m fl, Kjøøy |
| 52 Ms Høkfjord | f k | T | 08 | 47.0 | 15.5 | 8.0 | Grei | 32 | 7 | Gunvor Svendsgam, Svendsgam |
| 55 Ms Liljen | f k | T | 36 | 37.0 | 12.0 | 6.0 | Rapp | 15 | 0 | Adolf Eliassen, Revelsøy |
| 56 Må Lom | f | T | 26 | 19.0 | 5.0 | 4.0 | Indyr | 2 | 0 | O Olsen Barøy, Revelsøy |
| 57 Ms Arnipen | k f | T | 30 | 24.0 | 8.0 | 3.5 | Rapp | 7 | 0 | Reidar Johansen, Svendsgam |
| 58 Ss Havdur | k f | T | 36 | 24.0 | 8.0 | 3.0 | — | — | 0 | A Jakobsen, Revelsøy |
| 59 Ms Alf | f | T | 26 | 27.0 | 9.2 | 3.2 | Bolind. | 6 | 0 | Kåre Hansen, Erikstad |
| 60 Ms Hestfjord | k | T | 29 | 35.0 | 11.0 | 6.0 | Volda | 18 | 1 | Johannes Hesten m fl, Rinøy |
| 61 Mk Vandrigen | t | T | 16 | 52.9 | 19.5 | 8.3 | Bolind. | 50 | 0 | Magnus Einarsen, Skarstadhamn |
| 62 Ms Svanen I | f k | T | 07 | 50.7 | 15.9 | 7.5 | Bolind. | 40 | 4 | Arne Akselsen, Lødingen |
| 63 Ms Måsen | f | T | 31 | 23.0 | 6.5 | 3.0 | Sabb | 4 | 0 | Bj. Kvalø, Erikstad |
| 64 Må Rappen | k f | T | 32 | 22.0 | 7.0 | 4.0 | Rapp | 4 | 0 | Bjergvin Jacobsen, Offerøy |
| 65 Ms Pluggen | f t | T | 34 | 26.5 | 8.6 | 4.3 | Populær | 8 | 0 | Jacob Kanstad, Erikstad |
| 66 Må Per | k f | T | 12 | 30.0 | 10.5 | 5.0 | Alpha | 10 | 0 | Ludvik Eliassen, Lødingen |
| 67 Må Bodil | f | T | 29 | 26.0 | 8.0 | 4.0 | Wichm. | 4 | 0 | Knut Nilsen, Våge i Salten |
| 68 Må Mjølner | f | T | 36 | 22.0 | 7.0 | 3.0 | Sabb | 3 | 0 | Unn Olsen, Bjerkneshaug, Husjord |
| 69 Ss Junior | f | T | 37 | 28.0 | 9.5 | 4.0 | — | — | 0 | Olaf Taraldsen, Rinøy |
| 70 Må Bjørn | f k | T | 34 | 19.0 | 5.0 | 3.0 | F. M. | 4 | 0 | Thv. Sommerseth, Husjord |
| 71 Ms Sneistinn | k f | T | 37 | 28.0 | 9.5 | 4.5 | Brunv. | 10 | 0 | Thoralf Bakke m fl, Svendsgam |
| 73 Må Skjøtt | k f | T | 07 | 20.0 | 5.5 | 3.0 | Alpha | 2 | 0 | Agur Amundsen, Revelsøy |
| 74 Må Bølgen | f | T | 29 | 24.0 | 7.5 | 3.0 | Rap | 7 | 0 | Mads Andersen, Lødingen |
| 75 Ms Julie | k | T | 34 | 36.5 | 12.2 | 6.0 | Union | 15 | 0 | E Nilsen, Hegstad, Vågehamn |
| 77 Ms Ørna | t | T | 12 | 44.0 | 15.0 | 8.0 | Bolind. | 32 | 0 | Leidulf Christensen, Vågehamn |
| 78 Må Bølgen | t | T | 05 | 42.0 | 14.0 | 6.0 | Bolind. | 15 | 0 | Kristof Jensen, Halvardøy i Salten |
| 79 Mk Ebenezer | t | T | 12 | 50.0 | 13.0 | 6.0 | Bolind. | 20 | 0 | Sofus Valvåg, Lødingen |
| 83 Må Arne | t | T | 11 | 42.5 | 14.3 | 4.5 | Hein | 10 | 0 | T Torkilsen m fl, Halvardøy i Salt. |
| 84 Ms Frida | f k | T | 32 | 28.0 | 9.0 | 1.5 | Saffle | 10 | 0 | Olav Martinussen, Ankenes |
| 85 S/å — | k | T | 13 | 21.0 | 7.0 | 2.5 | — | — | 0 | O Hansen, Våge i Salten |
| 86 Ms Heimdal | f k | T | 23 | 30.0 | 9.5 | 4.0 | Heimdal | 6 | 0 | Nils Kaspersen, Russhaugen |
| 87 Mk Viktor 4 | t | T | 99 | 62.8 | 21.8 | 10.0 | Bolind. | 40 | 0 | M Ytterstad, Lødingen |
| 90 Må Børr | f | T | 26 | 22.9 | 8.0 | 3.7 | Børr | 6 | 0 | August Hågensen, Kvannkjosen |
| 91 Ms Holmsund | f k | T | 32 | 38.6 | 12.6 | 5.2 | Rap | 17 | 1 | Gerhard Strand, Lødingen |
| 92 Ms Nordpol | f | T | 17 | 35.0 | 12.0 | 5.0 | Rapp | 18 | 0 | J Stormyr m fl, Halvardøy i Salt. |
| 93 Må Skreien | k f | T | 23 | 30.0 | 9.0 | 3.0 | Rap | 6 | 0 | Heming L Kilstad, Russhaugen |
| 94 Må Tennfjord | k f | T | 22 | 20.0 | 5.5 | 3.0 | Tenfj. | 3 | 0 | Andreas H Kjerstad, Lødingen |
| 95 Ms Bølgen | f k | T | 35 | 22.5 | 7.0 | 4.0 | Sabb | 4 | 0 | Kr. Store m fl, Erikstad |
| 96 Ms Ekko | k f | T | 28 | 25.0 | 8.5 | 2.8 | Statto | 5 | 0 | E Larsen m fl, Halvardøy i Salten |
| 97 Ms Rolly | f | T | 19 | 42.0 | 16.0 | 8.5 | Motor | 22 | 0 | R Rasmussen m fl, Revelsøy |
| 98 Mk Terje | k f | T | 29 | 43.5 | 13.5 | 7.0 | Rap | 24 | 0 | Kr. Kristensen, Lødingen |
| 99 Må Kåre | t | T | 27 | 32.0 | 10.5 | 5.0 | Rap | 8 | 0 | A Hoholm m fl, Halvardøy i Salt. |
| 100 Må Elsa | k | T | 29 | 21.0 | 6.5 | 3.0 | Dux | 3 | 0 | H Jakobsen, Risvær i Lofoten |
| 102 Ms Trafikk | f | T | 30 | 22.0 | 6.5 | 3.0 | Rap | 4 | 0 | Mathias Thomassen, Revelsøy |
| 103 Mk Svanen | k | T | 16 | 35.0 | 10.0 | 5.0 | Hein | 6 | 0 | Bertheus Johnsen, Revelsøy |
| 104 Må Skreien | k | T | 23 | 31.0 | 10.0 | 5.0 | Rap | 8 | 0 | I Kristoffersen, Russhaugen |
| 105 Må Skreien | f | T | 36 | 20.0 | 7.0 | 3.5 | Heimdal | 4 | 0 | Olav Nilsen, Lødingen |
| 106 Må Tyrihans | f | T | 33 | 18.0 | 6.0 | 3.0 | F. M. | 5 | 0 | O Bårdsvik, Revelsøy |
| 107 Må — | k | T | ? | 22.0 | 6.0 | 3.0 | Fix | 2 | 0 | J Pettersen, Russhaugen |
| 108 Må Kjell | f | T | 23 | 23.0 | 7.0 | 2.5 | Force | 3 | 0 | Alfred Hell, Russhaugen |



NORDENS KOBBERSTOFF



| Farkostens nummer, art og navn | Avvendelse | Materiale | Byggeår | Lengde | Bredde | Dybde | Maskin, navn | Antall HK | F. & fangstb. | Eierens (den korresponderende reders) navn og postadresse |
|-----------------------------------|------------|-----------|---------|--------|--------|-------|-----------------|-----------|---------------|--|
| 109 Ms Falken | k | T | 22 | 36.0 | 12.0 | 5.0 | Skandia | 16 | 0 | Arnold Johnsen, Revelsøy |
| 110 Må Blink | f | T | 35 | 24.0 | 7.0 | 2.5 | Sabb | 3 | 0 | Edvind Gundersen, Erikstad |
| 111 Må Teisten | f | T | 29 | 20.0 | 6.5 | 3.2 | Sabb | 3 | 0 | J Kristoffersen, Halvardøy i Salten |
| 112 Må Klara | k | T | 24 | 25.4 | 7.8 | 3.7 | Gideon | 3 | 0 | H Knutsen m fl, Ballangen |
| 114 Må Lykkens | | | | | | | | | | |
| Prøve | fk | T | 23 | 35.0 | 11.0 | 3.0 | Bolind. | 10 | 0 | Peder Mathisen m fl, Revelsøy |
| 115 Må Hein | f | T | 28 | 20.0 | 6.5 | 3.0 | Sabb | 3 | 0 | Jakob Nordgår, Halvardøyi Salt. |
| 116 Må Sol | f | T | 30 | 18.0 | 5.0 | 4.0 | Solo | 3 | 0 | Anton Amundsen, Rinøy i Salten |
| 117 Mk Gåsøy | fk | T | 17 | 53.8 | 16.7 | 7.7 | Finnøy | 60 | 5 | Ingv. Ytterstad, Kjeøy |
| 118 M Midnatsolen | fk | T | 13 | 37.3 | 22.7 | 8.9 | Brunv. | 100 | 2 | M Ytterstad, Lødingen |
| 119 Må Prøven | kf | T | 06 | 19.0 | 6.0 | 3.0 | Møllerup | 2 | 0 | Jentoft Karlsen, Revelsøy |
| 120 Må Seien | f | T | 30 | 22.6 | 6.8 | 6.0 | Sabb | 3 | 0 | Sigm Olsen, Halvardøy i Salten |
| 121 Mk Lykken | fk | T | 22 | 39.0 | 13.5 | 7.0 | Rap | 20 | 1 | O Kristoffersen m fl, Russhaugen |
| 122 Mk Signal | k | T | 25 | 38.0 | 12.3 | 6.0 | Brunv. | 20 | 0 | Ragn. Ellingsen, Lødingen |
| 123 Ms Kjerstad- | | | | | | | | | | |
| tinn | fk | T | 36 | 36.0 | 12.0 | 6.0 | Skandia | 12 | 0 | Sv. J Kjerstad, Lødingen |
| 124 Ms Rapp | kf | T | 34 | 29.0 | 9.8 | 5.0 | Rapp | 6 | 0 | Emil Ingebrigtsen, Husjord |
| 125 Mk Kanstad- | | | | | | | | | | |
| fjord | kffh | T | 87 | 63.6 | 18.3 | 7.6 | Grei | 45 | 8 | Ole Rinø, Svensgam |
| 126 Ms Fart | fk | T | 24 | 30.0 | 9.4 | 4.0 | Rap | 8 | 0 | Otelius Rusvik, Russhaugen |
| 127 Ms Pauline | kf | T | 16 | 28.0 | 9.5 | 4.0 | ? | 7 | 0 | Martin Karlsen, Revelsøy- |
| 128 Må Tor | kf | T | 20 | 36.0 | 11.0 | 4.0 | Bolind. | 12 | 0 | Ole J Olsen, Halvardøy i Salten |
| 129 Ms Havsulen | k | T | 98 | 44.5 | 14.5 | 6.0 | Rapp | 22 | 0 | J Larsen m fl, Svartskard |
| 130 Må Sjøfuglen | fk | T | 15 | 26.0 | 7.0 | 4.0 | Rap | 4 | 0 | Odd Gregussen, Lødingen |
| 131 S/å | f | T | 95 | 24.9 | 5.7 | 2.3 | — | — | 0 | J C Johansen, Lødingen |
| 132 Må Efjorden | fk | T | 14 | 30.0 | 11.0 | 7.0 | Levahn | 10 | 1 | Andreas Danielsen, Forså i Salten |
| 133 Mk Rapp | k | T | 15 | 47.0 | 14.0 | 6.0 | Union | 30 | 0 | Johan Kvalø m fl, Erikstad |
| 134 Ms Liafjell ¹⁾ | fk | T | ? | 39.8 | 13.1 | 6.1 | Bønes | 12 | 2 | Andreas Kjerstad, Lødingen |
| 136 Mk Tyr | f | T | 22 | 26.0 | 9.5 | 4.5 | Hjelset | 6 | 0 | M Winsjansen, Kjeøy |
| 137 Mk Håpet | fk | T | 19 | 37.0 | 11.5 | 5.0 | Skandia | 10 | 0 | Hildor Hansen m fl, Svensgam |
| 138 Ms Alfa | kf | T | 20 | 33.0 | 10.0 | 6.0 | Grei | 14 | 0 | Jentoft Larsen m fl, Svensgam |
| 139 Mk Varden | hk | T | 17 | 42.5 | 15.0 | 6.5 | Bolind. | 25 | 3 | E Jacobsen m fl, Våge i Salten |
| 140 Mk Alm | kf | T | 24 | 42.0 | 14.0 | 7.0 | Grei | 30 | 6 | Karl Hansen, Erikstad |
| 141 Mk Reidulf | hk f | T | 25 | 45.0 | 15.0 | 7.0 | Union | 20 | 0 | Sedrup Skovro, Svensgam |
| 142 Ms Astrid | kf | T | 94 | 40.0 | 14.0 | 7.0 | Munkt. | 32 | 1 | J Daleng, Halvardøy i Salten |
| 143 Mk Glunten | kf | T | 22 | 37.0 | 11.5 | 5.5 | Bolind. | 15 | 0 | Johan Pedersen m fl, Russhaugen |
| 144 Må Alida | kf | T | 22 | 23.0 | 7.0 | 4.3 | Wichm. | 3 | 0 | Bjarne Johansen, Lødingen |
| 145 Mk Kjerstad | kf | T | 25 | 40.0 | 13.0 | 6.5 | Rap | 20 | 0 | S Kristoffersen m fl, Lødingen |
| 146 Ms Skreien | kf | T | 25 | 34.0 | 12.0 | 6.0 | Bolind. | 8 | 0 | G Amundsen m fl, Revelsøy |
| 147 Må Brødrene | f | T | 14 | 30.0 | 9.0 | 2.5 | Sabb | 3 | 0 | H Hansen m fl, Vågehamn |
| 149 Må Magda | kf | T | 21 | 22.0 | 7.0 | 2.5 | L. Grei | 4 | 0 | Eilif Hansen, Langvåg i Efjord |
| 150 Ms Erikstad- | | | | | | | | | | |
| fjord | k | T | 34 | 34.0 | 11.0 | 5.5 | Bolind. | 20 | 0 | Leif Johannesen m fl, Erikstad |
| 151 Ms Ternen | f | T | 36 | 28.0 | 10.0 | 5.0 | Union | 7 | 0 | A E Aronsen m fl, Skarstadhamn |
| 153 Ms Brødrene | f | T | 30 | 26.0 | 8.5 | 4.0 | Bønes | 6 | 0 | Ragn Ellingsen m fl, Lødingen |
| 154 Mk Hilda | t | T | 78 | 60.0 | 17.0 | 8.0 | Nygrei | 35 | 0 | L Falch m fl, Halvardøy i Salten |
| 155 Ms Alken ²⁾ | f | T | 25 | 28.0 | 9.3 | 4.8 | Bønes | 6 | 0 | Ragnar Helmersen, Lødingen |
| 156 Må Taktor | f | T | 34 | 25.0 | 8.3 | 3.0 | Sabb | 5 | 0 | Toralf Danielsen, Lødingen |
| 157 Må Bølgen | f | T | 28 | 26.0 | 6.0 | 4.0 | Gideon | 5 | 0 | Harald Johansen, Offerøy |
| 158 Må Rørnes | f | T | 31 | 22.0 | 7.0 | 2.5 | Sabb | 3 | 0 | Ole Rørnes m fl, Husjord |
| 159 Må Måsen | f | T | 31 | 20.0 | 5.0 | 3.0 | Sabb | 3 | 0 | Egil Storøy, Erikstad |
| 160 Må Prøven | f | T | 32 | 21.0 | 7.0 | 4.0 | Sabb | 3 | 0 | Rolf Kristoffersen, Erikstad |

| Farkostens nummer, art og navn | Anvendelse | Materiale | Byggetår | Lengde | Bredde | Dybde | Maskin, navn | Antall HK | F. & fangstb. | Eierens (den korresponderende reders) navn og postadresse |
|-----------------------------------|------------|-----------|----------|--------|--------|-------|-----------------|-----------|---------------|--|
| 161 Må Tott | k f | T | 34 | 21.0 | 7.0 | 2.5 | Wichm. | 2 | 0 | Sigm. Johannesen, Erikstad |
| 162 Må Odd | f | T | 32 | 24.0 | 8.0 | 4.0 | Sabb | 5 | 0 | Martin Johansen m fl, Skarstad |
| 163 Ms Gudrun | k | T | 09 | 40.0 | 14.0 | 5.0 | Dux | 24 | 0 | H Kjelbergvik m fl, Halvardøy i S. |
| 164 Mk Hjelmen | t f | T | 15 | 36.5 | 11.4 | 5.5 | Rap | 17 | 1 | E K Schistad, Kjeøy |
| 165 Ms Rotvær | f | T | 29 | 25.8 | 9.0 | 3.4 | Sabb | 5 | 0 | Erling Herstad, Lødingen |
| 166 Ms Falken | f | T | 34 | 30.0 | 10.0 | 3.5 | Union | 7 | 0 | Leidulf Christensen, Vågehamn |
| 167 Må Vårblomsten | f | T | 35 | 21.0 | 7.5 | 4.0 | Sabb | 3 | 0 | Oskar Bakke, Erikstad |
| 168 Må Rappen | f | T | 30 | 28.0 | 8.0 | 5.0 | F. M. | 5 | 0 | Karstein Myrnes, Forså i Efjord |
| 169 Ms Tofte | f | T | 33 | 24.0 | 7.5 | 3.5 | Rap | 5 | 0 | Aldor Knudsen, Tjeldnes |
| 170 Mk Laksen | f | T | 30 | 23.0 | 7.0 | 3.0 | Volda | 5 | 0 | Ole Olsen, Halvardøy i Salten |
| 171 Må Hei | f | T | 34 | 22.0 | 7.5 | 4.0 | Marna | 8 | 0 | M Nygård, Russhaugen |
| 173 Må Sleipner | f | T | 06 | 18.5 | 5.0 | 2.5 | Sleipner | 3 | 0 | Olav Schistad m fl, Kjeøy |

N-ME. Meløy merkedistrikt.

| | | | | | | | | | | |
|------------------------------|-------|---|----|------|------|-----|---------|----|---|--------------------------------------|
| 1 Mk Skarstind | k f | T | 20 | 84.0 | 18.0 | 9.0 | Wichm. | 70 | 3 | W Taraldsen m fl, Halså i Helgel. |
| 2 Mk Heimdal | k f | T | 15 | 44.0 | 14.7 | 7.5 | Brunv. | 35 | 2 | Elling L Angell, Bjerangfjord |
| 3 Ms Anna | k f | T | 16 | 35.0 | 12.0 | 6.0 | Bolind. | 12 | 6 | Ole Grønås m fl, Bjerangfjord |
| 4 Må Brødrene | k | T | 31 | 20.0 | 6.5 | 3.0 | Sabb | 3 | 0 | Th E Nilsen, Bolga i Helgeland |
| 5 Ms Streif | k f | T | 31 | 33.0 | 11.0 | 4.6 | Gideon | 14 | 0 | Linas Selstad, Meløy |
| 6 Mk Fremtiden ¹⁾ | f t | T | 13 | 68.0 | 17.1 | 7.3 | Union | 50 | 0 | Helga Olsen m fl, Grønøy |
| 7 Mk Marta ²⁾ | f | T | 26 | 61.9 | 18.8 | 7.0 | Wichm. | 40 | 6 | Ole Torrisen m fl, Halså i Helgeland |
| 8 Mk Klippen | k f | T | 25 | 27.2 | 9.8 | 4.8 | Rap | 11 | 0 | Hans Angell, Holandsfjorden |
| 9 Må Agnes | k f | T | 31 | 23.0 | 7.5 | 4.5 | Populær | 4 | 0 | Hjalmar Vangstad, Ørnes |
| 10 Må — | f k | T | 19 | 21.0 | 7.0 | 2.8 | Rap | 4 | 0 | A Kristiansen m fl, Amøyhamn |
| 11 Må Stanly | k f | T | 25 | 30.0 | 10.0 | 4.8 | Populær | 10 | 1 | Karl Pettersen m fl, Grønøy |
| 12 Ms Klara ³⁾ | f | T | 13 | 46.0 | 16.0 | 8.0 | Rap | 22 | 3 | John Hansen, Bjerangfjord |
| 13 Må Snøgg | f k | T | 30 | 23.5 | 8.0 | 4.0 | Sabb | 5 | 1 | B Solbakken m fl, Bjerangfjord |
| 14 Må Fram | f t | T | 25 | 24.0 | 7.0 | 3.5 | Rap | 4 | 0 | O J Meløysund, Meløy |
| 15 Ms Anda | k h | T | 30 | 34.7 | 11.2 | 5.2 | Volda | 14 | 1 | Lars Kildal, Bjerangfjord |
| 16 Ms Alfhild | k f | T | 14 | 34.0 | 11.8 | 6.5 | Heimdal | 20 | 2 | Gustav Hansen m fl, Ågskardet |
| 17 Ms Nordlys | k | T | 13 | 36.0 | 12.5 | 5.0 | Bolind. | 12 | 2 | Adolf Ag m fl, Ågskardet |
| 18 Mk Almba | k f h | T | 16 | 40.0 | 13.5 | 7.0 | Grei | 30 | 3 | M Solhaug m fl, Halså i Helgeland |
| 19 8/å Odd | k f | T | 01 | 19.8 | 7.8 | 3.0 | — | — | 0 | Helmar Olsen m fl, Engavågen |
| 20 Mk Selvåg | k t | T | 93 | 58.4 | 17.3 | 8.0 | Bolind. | 40 | 5 | Chr Nilsen m fl, Halså i Helgel. |
| 21 Mk Myrvold | k | T | 19 | 39.0 | 12.5 | 8.0 | Rap | 10 | 2 | S Sørensen, Støtt |
| 22 Må Symra | f k | T | 27 | 20.1 | 5.2 | 2.9 | Sabb | 3 | 0 | Rikard Hammer, Bjerangfjord |
| 23 Ms Mathilde | k | T | 11 | 36.0 | 13.0 | 6.3 | Bolind. | 15 | 1 | Johan Olsen, Meløy |
| 24 Må Sonja | f k | T | 30 | 25.5 | 8.0 | 4.0 | Heimdal | 7 | 0 | Arthur Fjellmo m fl, Amøyhamn |
| 25 Ms Marianna | k f | T | 10 | 36.0 | 12.5 | 6.5 | Bolind. | 12 | 2 | Toralf K Enga, Engavågen |
| 26 Må Fart | f k | T | ? | 25.3 | 6.5 | 2.8 | Levahn | 5 | 0 | R Kilvik, Holandsfjorden |
| 27 Ms Brødrene | k h | T | 16 | 36.0 | 12.0 | 7.0 | Rap | 12 | 2 | Marie Mikkelborg, Støtt |
| 28 Mk Sigrid ⁴⁾ | k | T | 20 | 25.0 | 8.0 | 3.0 | Sabb | 5 | 0 | Dir. Johnsen, Bolga i Helgel. |
| 29 Ms Fram | k f | T | 31 | 26.0 | 8.5 | 4.0 | Fart | 6 | 0 | Hans Halvorsen m fl, Reipå |
| 30 Ms Forsøk | k | T | 16 | 36.0 | 13.3 | 5.8 | Finnøy | 25 | 1 | R Kristensen, Vassdalsvik |
| 31 Mk Bølgen I | h k | T | 17 | 71.2 | 19.7 | 8.4 | Finnøy | 80 | 3 | Hj Kristensen m fl, Vassdalsvik |
| 32 Ms Griffen | k f | T | 29 | 30.0 | 10.7 | 3.8 | Avance | 10 | 0 | E Kolvik m fl, Støtt |

1) Omb. 1933. 2) Omb. 1950. 3) Omb. 1923. 4) Omb. 1954.

| Farkostens nummer, art og navn | Anvendelse | Materiale | Byggeår | Lengde | Bredde | Dybde | Maskin, navn | Antall HK | F. & fangstb. | Eierens (den korresponderende reders) navn og postadresse |
|-----------------------------------|------------|-----------|---------|--------|--------|-------|-----------------|-----------|---------------|--|
| 33 Ms Ryvingen ¹⁾ | f k | T | 31 | 23.3 | 7.0 | 4.0 | Gideon | 6 | 0 | Birger Eliassen, Ørnes |
| 34 Må Måsen | f k | T | 28 | 30.2 | 10.4 | 5.0 | Rap | 10 | 0 | A J Meløysund m fl, Meløy |
| 35 Må Start | k f | T | 06 | 22.0 | 6.5 | 3.3 | Bolind. | 6 | 0 | Håkon Bye, Halså i Helgeland |
| 36 Må Sjøgutten | k | T | 26 | 25.0 | 8.0 | 3.7 | Rap | 7 | 0 | Benjamin Gåsvar, Støtt |
| 37 Må Streif | f k | T | 26 | 28.3 | 9.0 | 4.8 | Konkur. | 8 | 0 | Simon Pedersen m fl, Halså i Helg. |
| 38 Må Klipp | k f | T | 28 | 22.5 | 6.5 | 3.5 | B. S. | 5 | 0 | Edv Hansen m fl, Bolga i Helgel. |
| 39 Må Rap | f k | T | 28 | 24.0 | 8.5 | 2.3 | Rap | 4 | 0 | J Jeremiassen m fl, Bolga i Helg. |
| 40 Må Anskar | k f | T | 29 | 26.0 | 8.0 | 4.0 | Sabb | 5 | 0 | Olav Hanssen, Vassdalsvik |
| 41 Mk Furø | f t | T | 31 | 69.5 | 21.5 | 9.0 | Bolind. | 75 | 2 | O Taraldsen m fl, Halså i Helgel. |
| 42 Mk Barna | k f | T | 16 | 38.0 | 12.5 | 6.5 | Rap | 22 | 2 | Edv. Andraassen, Vassdalsvik |
| 43 Mk Rota | k | T | 32 | 38.4 | 14.4 | 5.9 | Rapp | 29 | 3 | Anfelt Edvartsen m fl, Ørnes |
| 44 Må Fart | k f | T | 25 | 23.0 | 7.5 | 3.0 | Tryg | 6 | 0 | Fredr. Storvik m fl, Holandsfjorden |
| 45 Mk Odin | f | T | 20 | 44.0 | 14.0 | 6.0 | Grei | 15 | 3 | O Taraldsen, Halså i Helgeland |
| 46 Mk Grønna | k t | T | 32 | 52.0 | 16.0 | 7.0 | Wichm. | 40 | 6 | Arthur Vatne m fl, Ørnes |
| 47 Mk Agder | k f | T | 18 | 38.0 | 13.0 | 6.5 | Rap | 18 | 0 | Adolf Selstad m fl, Meløy |
| 48 Mk Over | k | | | | | | | | | |
| Bølgen | k | T | 16 | 39.0 | 13.0 | 5.0 | Bolind. | 20 | 2 | H Herstad m fl, Amøyhamn |
| 49 Må Teisten | k f | T | 19 | 25.5 | 8.0 | 3.0 | Rap | 4 | 0 | Sig. Lorentsen m fl, Bolga i Helgel. |
| 50 Ms Havgdur | k f | T | 30 | 32.0 | 11.0 | 5.0 | Bolind. | 15 | 1 | Martin Olsen m fl, Halså i Helgel. |
| 51 Ms Flukt | f k t | T | 26 | 34.0 | 12.0 | 5.0 | Brunv. | 12 | 1 | Arthur Vatne, Ørnes |
| 52 Ms Gerda | k t | T | 09 | 30.0 | 12.0 | 5.0 | Skandia | 8 | 0 | Hans Hugvik, Agskardet |
| 53 Mk Nornen | k t | T | 07 | 49.0 | 16.0 | 6.0 | Brunv. | 35 | 4 | Lars Svartis m fl, Holandsfjord |
| 54 Mk Klovning | k f | T | 14 | 40.0 | 12.0 | 6.3 | Gideon | 29 | 2 | Karl Jørgensen m fl, Grønøy |
| 55 Må Duen | k f | T | 32 | 21.5 | 7.3 | 3.5 | Rap | 4 | 0 | Simon Risvik, Meløy |
| 56 Mk Bergliot | k | T | 16 | 40.0 | 13.0 | 7.0 | Gideon | 20 | 2 | Erling Andersen m fl, Vassdalsvik |
| 57 Må Skandia | f k | T | 31 | 24.0 | 7.5 | 4.3 | Skandia | 4 | 0 | Elling Herstad, Amøyhamn |
| 58 Må Oteren | k f | T | 28 | 19.0 | 6.3 | 3.2 | Sabb | 3 | 0 | A Bratøy, Bolga i Helgeland |
| 59 Må Bølgen | f k | T | 33 | 18.3 | 5.5 | 2.3 | Rude | 2 | 0 | Erling Mousen, Støtt |
| 60 Må Komet | k | T | 31 | 19.2 | 6.4 | 2.5 | Sabb | 3 | 0 | Olaf Nilsen, Bolga i Helgel. |
| 61 Ms Morild | k f | T | 36 | 25.8 | 8.8 | 2.8 | Wichm. | 6 | 0 | Kåre Johansen m fl, Bolga i Helgel. |
| 62 Mk Ja-Ja | k t | T | 91 | 57.5 | 16.1 | 7.0 | Brunv. | 56 | 0 | S Sørensen m fl, Støtt |
| 63 Ms Aslaug | t | T | 09 | 45.0 | 16.0 | 6.5 | Alpha | 12 | 0 | Chr Tidemann, Ørnes |
| 64 Ms Prøven ²⁾ | k f | T | 35 | 23.0 | 8.5 | 5.3 | Sabb | 3 | 0 | Karl Antonsen m fl, Bolga i Helgel. |
| 65 Må Vårblomsten | k f | T | 28 | 25.0 | 8.5 | 4.0 | Valder | 4 | 0 | E Tobiassen, Bolga i Helgeland |
| 66 6/å | f | T | 18 | 27.0 | 8.0 | 3.0 | — | — | 2 | B Nereng m fl, Engavågen |
| 67 Må Drott | k | T | 27 | 23.0 | 7.5 | 3.5 | Drott | 5 | 0 | Eli Strand m fl, Bolga i Helgel. |
| 68 Må Strei | k f | T | 20 | 22.0 | 7.0 | 3.0 | Rap | 4 | 0 | Adolf Pedersen, Meløy |
| 69 Må Skarven | f k | T | 13 | 23.0 | 6.0 | 3.0 | Tenfj. | 3 | 0 | Albert A Rendal, Neverdal |
| 70 Må Fremad | k f | T | 28 | 28.0 | 8.5 | 4.5 | Wichm. | 6 | 0 | Hilmar Buvik, Amøyhamn |
| 71 Ms Alden | k h | T | 30 | 33.7 | 11.8 | 5.6 | Bolind. | 12 | 0 | Alfred Buvik m fl, Amyhamn |
| 72 Må Glimt | k f | T | 33 | 19.0 | 6.0 | 3.0 | Wichm. | 2 | 0 | E Rendal m fl, Agskardet |
| 73 Må Sabben | f | T | 28 | 18.0 | 5.8 | 2.3 | Sabb | 3 | 0 | Martin Monsen, Støtt |
| 74 Må Sabben | f k | T | 28 | 19.2 | 6.3 | 2.3 | Sabb | 3 | 0 | Didr Johnsen, Bolga i Helgeland |
| 75 Må Liss | k | T | 19 | 23.0 | 8.5 | 3.6 | Rap | 4 | 0 | Johan Mesøy, Ørnes |
| 76 Må Nordhavet | f k | T | 19 | 32.0 | 6.3 | 2.7 | Indyr | 4 | 0 | Håkon Larsen m fl, Ørnes |
| 77 Må Venus | f k | T | 36 | 23.0 | 7.0 | 5.0 | Inndyr | 4 | 0 | Sigurd Pedersen, Reipå |
| 78 Må Roald | k f | T | 15 | 21.0 | 7.2 | 3.1 | Rap | 4 | 0 | P A Omnes m fl, Grønøy |
| 79 Må | f k | T | 21 | 22.6 | 7.0 | 3.0 | Indyr | 5 | 0 | Haldor Herstad, Amøyhamn |

1) 2) Omb. 1937.

Den Gjensidige Forsikringsforening „Nordlys“, Bodø

| Farkostens nummer, art og navn | Anvendelse | Materiale | Byggeår | Langde | Bredde | Dybde | Maskin, navn | Antall HK | F. & fangstb. | Eierens (den korresponderende reders) navn og postadresse |
|-----------------------------------|------------|-----------|---------|--------|--------|-------|-----------------|-----------|---------------|--|
| 80 Må Prøven | k f | T | 28 | 25.0 | 8.0 | 3.5 | Skandia | 6 | 0 | M Jørgensen, Halså i Helgeland |
| 81 Må Urædd | k f | T | 22 | 24.0 | 6.3 | 3.5 | Arthun | 5 | 0 | Alfred Bruvik, Amøyhamn |
| 82 Ms Havblikk | k f | T | 31 | 28.0 | 9.5 | 4.0 | Heimdal | 7 | 0 | H Kvanåli m fl, Holandsfjorden |
| 83 Ms Tordis | f k | T | 34 | 28.5 | 9.8 | 4.5 | Gideon | 8 | 1 | K Eilertsen, Bolge i Helgeland |
| 84 Mk Baren | f k | T | 06 | 73.0 | 18.0 | 9.0 | Bolind. | 60 | 2 | Valter T Furøy m fl, Halså i Helgel. |
| 85 Ms Frøy | f k | T | 29 | 24.3 | 8.2 | 5.0 | Gideon | 6 | 0 | Sigurd Hammer, Bjarangfjord |
| 86 Mk Havleik | k f | T | 29 | 27.0 | 9.0 | 4.0 | Union | 10 | 1 | Hagb. Slettan m fl, Halså i Helgel. |
| 87 Må Skarv | f k | T | 34 | 25.0 | 8.5 | 4.5 | D. Thor | 6 | 0 | Hans Steffensen, Reipa |
| 88 Må Leif | k | T | 30 | 19.2 | 6.5 | 3.5 | Sabb | 3 | 0 | Leonhard Edvardsen, Støtt |
| 89 Må Sjøblomsten | k t | T | 23 | 26.0 | 8.0 | 5.0 | B. S. | 5 | 0 | Ingv. Gundersen m fl, Bolga i H. |
| 90 8/å Magnus ¹⁾ | f | T | ? | 31.2 | 10.8 | 4.1 | — | — | — | 4 Nereng Notbruk, Engavågen |
| 91 Må Snøgg | k | T | 32 | 23.0 | 7.5 | 3.0 | Sabb | 5 | 0 | B O Natland, Bolga i Helgeland |
| 92 Ms Sjøgutten | k f | T | 30 | 27.0 | 9.0 | 5.0 | Gideon | 8 | 0 | Adolf Fagervik, Meløy |
| 93 Mk Clar | f k | T | 19 | 68.5 | 19.7 | 8.8 | Wichm. | 60 | 5 | H Torrissen m fl, Halså i Helgeland |
| 94 Må Spurven | f k | T | 15 | 18.7 | 5.9 | 2.5 | L. Grei | 4 | 0 | Lars Larsen, Ørnes |
| 95 Ms Håbet | f k | T | 33 | 27.0 | 9.0 | 4.2 | Gideon | 8 | 0 | A Nilsen Lundegård, Bjarangfjord |
| 97 Må Gunnar | k f | T | 24 | 26.7 | 8.4 | 3.3 | Wichm. | 5 | 0 | Jørgen Dahl m fl, Meløy |
| 98 Må Svanen | f | T | 32 | 20.0 | 6.3 | 3.0 | Sabb | 3 | 0 | Erling Rindal m fl, Neverdal |
| 99 8/å — | f | T | 10 | 25.5 | 5.7 | 2.2 | — | — | — | Bernh. Nereng, Engavågen |
| 100 8/å Teisten | k f | T | 16 | 23.0 | 8.5 | 3.5 | — | — | — | Hans Angell, Bjarangfjord |
| 101 Ms Vesla | f k | T | 34 | 24.3 | 8.0 | 3.5 | Sabb | 5 | 0 | Odin Jonassen, Bjarangfjord |
| 102 Ms Tordis | k | T | 33 | 26.0 | 8.8 | 4.0 | Grei | 7 | 0 | Bjarne Monsen m fl, Støtt |
| 103 Ms Sigbjørn ²⁾ | f | T | 15 | 34.0 | 11.0 | 6.0 | Grei | 16 | 2 | C Hansen, Halså i Helgeland |
| 104 Må Vesla | f | T | 28 | 18.5 | 5.5 | 3.0 | Indyr | 2 | 0 | Aksel Olsen, Støtt |
| 105 8/å — | f | T | 20 | 32.0 | 11.5 | 4.0 | — | — | — | 3 Helm. Rystad m fl, Bjarangfjord |
| 106 Må Solo | f | T | 05 | 27.5 | 5.8 | 2.7 | Solo | 3 | 0 | Martin Nygård m fl, Neverdal |
| 107 Må Blink | f k | T | 20 | 21.2 | 5.3 | 2.7 | Wichm. | 2 | 0 | Einar Korsvik, Ågskardet |
| 108 Må Lillebror | k f | T | 32 | 20.5 | 6.3 | 3.2 | Sabb | 3 | 0 | Ingolff Johansen, Bolga i Helgel. |
| 109 Må Part | k f | T | 32 | 22.0 | 7.0 | 3.5 | Rap | 4 | 0 | Olav Stavnes m fl, Grønøy |
| 110 Må Lissy | f | T | 33 | 20.0 | 6.5 | 3.5 | Sterk | 4 | 0 | Karl Myrvoil, Reipa |
| 111 Må Brødrene | k | T | 31 | 23.0 | 7.0 | 3.5 | Sabb | 3 | 0 | Oluf Rafaelsen, Bolga i Helgeland |
| 112 Må Sabben | k f | T | 32 | 20.0 | 6.0 | 3.5 | Sabb | 3 | 0 | Hilmar Arhaug, Ågskardet |
| 113 Ms Glomgutten | f k | T | 33 | 25.0 | 8.5 | 4.5 | Sabb | 5 | 0 | L Kristensen, Neverdal |
| 114 Ms Ragnar | k | T | 32 | 32.0 | 11.0 | 5.5 | Rap | 17 | 1 | Oddvar J Stavnes m fl, Grønøy |
| 115 Må Lola | k f | T | 32 | 19.0 | 6.2 | 2.8 | Wichm. | 2 | 0 | Lars Tind, Amøyhamn |
| 116 Må Måsen | k | T | 27 | 17.0 | 5.5 | 2.5 | C. Perf. | 3 | 0 | M Abrahamsen m fl, Reipa |
| 117 Må Fram | f | T | 33 | 20.0 | 7.0 | 3.0 | Solo | 4 | 0 | Arthur Lorentzen, Neverdal |
| 118 D Rulten | k f t | K | 07 | 66.4 | 16.6 | 8.9 | Damp | 50 | 0 | Ole Texmo, Ørnes |
| 119 Må Fiskergutten | f t | T | 30 | 17.7 | 4.1 | 2.3 | Solo | 2 | 0 | Kristen Kristensen, Ørnes |
| 120 Mk Schott | k f | T | 22 | 32.0 | 9.0 | 4.5 | Bolind. | 12 | 0 | Ole Solbakken m fl, Neverdal |
| 121 Må Teisten | f | T | 33 | 18.0 | 5.5 | 2.5 | Dalberg | 2 | 0 | Ole Gåsvar, Støtt |
| 122 Må Svanen | k | T | 30 | 26.0 | 9.0 | 4.5 | Sabb | 5 | 0 | Paul Pettersen m fl, Bolga i Helgel |
| 123 Mk Æsvik | f k | T | 25 | 58.8 | 16.6 | 7.6 | Nordlys | 30 | 5 | Brødrene Æsvik A/S, Halså i Helgel. |
| 124 Ms Støtt | f k | T | 35 | 27.0 | 9.0 | 4.2 | Rap | 10 | 1 | Ingebrigt Selvik, Ørnes |
| 125 Må Sjøblomst | f | T | 30 | 20.0 | 6.0 | 3.0 | Merit | 2 | 0 | Surland Gjerseth, Ørnes |
| 126 Må Prøven | f k | T | 33 | 23.0 | 8.0 | 7.0 | Sabb | 5 | 0 | Barthol Kristensen, Ørnes |
| 127 Ms Ara | k f | T | 30 | 29.0 | 9.0 | 6.0 | Heimdal | 7 | 0 | Conrad Bang, Glomfjord |
| 128 Ms Gjæva | t | T | 02 | 38.0 | 14.0 | 5.5 | Hjelset | 14 | 0 | Erling Kristiansen, Reipa |
| 129 Ms Sjøgutten | f k | T | 31 | 24.7 | 8.4 | 3.4 | Sabb | 5 | 0 | Edv Edvardsen m fl, Engavågen |
| 130 Må Ternes ³⁾ | k f | T | 33 | 25.0 | 7.8 | 4.0 | Gideon | 6 | 0 | Adolf Selstad, Meløy |
| 131 Må Kvikk | f k | T | 35 | 20.6 | 6.8 | 3.3 | Sabb | 3 | 0 | Konrad Johnsen m fl, Ågskardet |
| 132 Må Tuppen | f | T | 34 | 19.0 | 6.0 | 3.0 | Motor | 4 | 0 | Einar Andreassen m fl, Vassdalsvik |
| 133 Må Duen | k | T | 35 | 31.0 | 7.8 | 3.5 | Sabb | 4 | 0 | Kr Hansen, Bolga i Helgeland |
| 134 Må Glimt | k | T | 34 | 21.0 | 7.0 | 3.5 | Gideon | 5 | 0 | Iver Olsen m fl, Bolga i Helgel. |

| Farkostens nummer, art og navn | Anvendelse | Materiale | Byggeår | Lengde | Bredde | Dybde | Maskin, navn | Antall HK | F. & fangsleb. | Eierens (den korresponderende reders) navn og postadresse |
|-----------------------------------|------------|-----------|---------|--------|--------|-------|-----------------|-----------|----------------|--|
| 135 Må Smart | k f | T | 35 | 21.8 | 8.8 | 4.5 | Sabb | 4 | 0 | L Jakobsen m fl, Bolga i Helgel. |
| 136 Må Favorit | k f | T | 30 | 23.0 | 7.5 | 3.5 | Favorit | 4 | 0 | P Kristiansen m fl, Bolga i Helgel. |
| 137 Må Lilly | fk | T | 36 | 20.0 | 7.3 | 3.0 | Sabb | 4 | 0 | Olaf Johansen Amørvhamn |
| 138 Ms Skum | fk | T | 35 | 23.5 | 7.8 | 2.7 | Sabb | 5 | 0 | Kåre Ovesen, Aøskardet |
| 139 Må Havdur | fk | T | 35 | 21.0 | 5.0 | 2.3 | Sabb | 3 | 0 | Leon. Hansen m fl, Aøskardet |
| 140 Må Polar | k f | T | 24 | 22.0 | 6.3 | 3.0 | Rapp | 4 | 0 | Peter Strømsvik, Ørnes |
| 141 Mk Union | tfk | T | 29 | 41.0 | 11.5 | 7.0 | Union | 20 | 0 | E Kolvik & Co., Støtt |
| 142 Må Bolgen 1 | f | T | 32 | 19.0 | 7.0 | 3.5 | Sabb | 3 | 0 | Alf Sørensen m fl, Bolga i Helgel. |
| 143 Må Alken | k f | T | 36 | 21.0 | 6.8 | 3.3 | Sabb | 5 | 0 | Nøreng Eriksen, Vassdalsvik |
| 144 Ms Fisken | k f | T | 36 | 24.0 | 7.5 | 3.5 | Rapp | 7 | 0 | Ole Meløysund, Meløy |
| 145 Mk Melstein | k f | T | 18 | 54.0 | 14.0 | 6.5 | Populær | 30 | 0 | O Antonsen m fl, Halså i Helgel. |
| 146 Må Vesla | k f | T | 35 | 20.0 | 7.0 | 4.0 | Sabb | 3 | 0 | Konr. Nilsen, Bolga i Helgel. |
| 147 Ms Heina | k f | T | 28 | 26.0 | 8.0 | 4.0 | Sabb | 5 | 0 | Ingv. Hagen, Støtt |
| 148 Må Prinsen | k f | T | 32 | 21.5 | 7.0 | 3.5 | Sabb | 3 | 0 | Olav Kolvik, Reipå |
| 149 Mk Hanna | k f | T | 32 | 30.0 | 10.0 | 5.0 | Brunv. | 12 | 0 | Hj. Torrissen, Grønøy |
| 151 Ms Havfrua | k f | T | 15 | 36.0 | 12.0 | 6.5 | Alpha | 11 | 0 | Bartol Dahl, Reipå |

N-MS. Moskenes merkedistrikt.

| | | | | | | | | | | |
|-----------------------------|-----|---|----|------|------|-----|----------|----|---|-----------------------------------|
| 2 Ms Asta ¹⁾ | k | T | ? | 50.0 | 16.0 | 8.0 | Rap | 29 | 0 | Brødrene Arntzen, Sørvågen |
| 3 Ms Anna | k | T | 16 | 38.0 | 13.0 | 6.3 | Brunv. | 24 | 2 | Kr Hansen, Reine |
| 4 Ms Fix | k t | T | 07 | 45.0 | 14.0 | 7.0 | Wichm. | 30 | 0 | S & C Sverdrup m fl, Reine |
| 5 Ms Skreien | k h | T | 07 | 40.0 | 13.0 | 5.0 | Bolind. | 20 | 2 | Leonhard Nilsen, Reine |
| 6 Ms Magne | f | T | 34 | 24.0 | 8.0 | 3.0 | Rap | 5 | 0 | Nils J Arntzen, Sørvågen |
| 7 Mk Lomen | k h | T | 24 | 41.8 | 13.8 | 6.5 | Grei | 25 | 3 | Herlof Tennes, Reine |
| 8 Ms Sjøgutten | f | T | 31 | 28.0 | 9.3 | 3.8 | Brunv. | 10 | 0 | R Stenersen m fl, Hammøy i Lofot. |
| 9 Mk Moske- strømmen | k h | T | 25 | 37.8 | 13.7 | 6.6 | Rap | 29 | 0 | Johs Thuv m fl, Å i Lofoten |
| 10 Mk Odd | fk | T | 32 | 39.2 | 12.3 | 5.5 | Rap | 17 | 0 | Oluf Olsen m fl, Reine |
| 11 Ms Elida | k | T | 14 | 38.7 | 10.0 | 4.3 | Rap | 9 | 0 | Kr Martinussen, Sørvågen |
| 12 Ms Gideon | fk | T | 15 | 29.0 | 9.5 | 4.0 | Rap | 14 | 0 | Øivind Arntzen, Sørvågen |
| 13 Ms Ørna ²⁾ | k h | T | 18 | 43.0 | 14.5 | 6.5 | Rap | 29 | 2 | Alfr. Pedersen, Reine |
| 14 Ms Ragnar | k f | T | 14 | 28.0 | 10.0 | 3.7 | Rap | 12 | 0 | Johan Berg, Sørvågen |
| 15 Må — | f | T | 27 | 23.0 | 5.0 | 2.0 | Sleipner | 8 | 0 | Wulf Nilsen, Hammøy i Lofoten |
| 16 Ms Hindenburg | f | T | 33 | 34.0 | 11.0 | 5.0 | Brunv. | 20 | 0 | Johan Hansen, Hammøy i Lof. |
| 17 Mk Sølfisken | fk | T | 31 | 40.0 | 12.5 | 6.5 | Rap | 24 | 0 | Johan Ingebrigtsen, Reine |
| 18 Mk Kæmtind | k h | T | 24 | 42.0 | 14.0 | 6.7 | Rap | 20 | 3 | Strøm Veines m fl, Reine |
| 19 Ms Peer Gynt | fk | T | 27 | 31.0 | 12.0 | 5.0 | Wichm. | 10 | 0 | Gerh Nilsen m fl, Reine |
| 20 Mk Gunvor | k h | T | 14 | 36.0 | 12.0 | 6.0 | Hein | 9 | 0 | Nik Arntzen, Reine |
| 21 Mk Vester- heimen | k h | T | 17 | 40.0 | 13.0 | 7.0 | Rap | 18 | 3 | Joh Nicolaisen, Reine |
| 22 Ms Agot | k | T | 15 | 34.0 | 12.0 | 6.0 | Rap | 7 | 0 | Hans Karlsen, Reine |
| 23 Ms Raket | fk | T | 33 | 33.0 | 11.2 | 5.0 | Rap | 12 | 0 | O Lorentsen, Å i Lofoten |
| 24 Mk Nordlys I | t | T | 15 | 54.8 | 17.0 | 7.1 | Grei | 45 | 0 | S & C Sverdrup, Reine |
| 25 Må Teisten ³⁾ | fk | T | 19 | 25.0 | 8.9 | 4.5 | Rap | 5 | 0 | Nelson Eliassen, Å i Lofoten |
| 26 Mk Løvenskjold | k f | T | 16 | 34.0 | 11.0 | 5.7 | Rap | 15 | 0 | Sigurd Ramstad, Å i Lofoten |
| 27 Ms Liv | fk | T | 18 | 30.0 | 9.6 | 4.6 | Gideon | 14 | 0 | S H Ellingsen, Å i Lofoten |
| 28 Ms Viking | fk | T | 28 | 29.0 | 9.5 | 4.5 | Rap | 10 | 0 | Henning Tennes m fl, Reine |
| 29 Mk Havbryn | k f | T | 19 | 39.0 | 12.0 | 6.0 | Bolind. | 20 | 2 | P Ingebrigtsen, Å i Lofoten |

1) Omb. 1914 og 1933. 2) Omb. 1932. 3) Omb. 1925.



NORDENS KOBBERSTOFF



| Farkostens nummer, art og navn | Anvendelse | Materiale | Byggehø | Lengde | Bredde | Dybde | Maskin, navn | Antall HK | F. & fangstb. | Eierens (den korresponderende reders) navn og postadresse |
|-----------------------------------|------------|-----------|---------|--------|--------|-------|-----------------|-----------|---------------|--|
| 30 Ms Jan | f | T | 27 | 37.0 | 11.0 | 4.3 | Rap | 14 | 0 | Lauritz Larsen, Sørvågen |
| 31 Mk Alken | k f | T | 14 | 36.0 | 12.0 | 6.0 | Bolind. | 12 | 0 | P Danielsen m fl, Reine |
| 32 Ms Frid | k | T | 10 | 36.0 | 12.0 | 5.0 | Skandia | 6 | 0 | Anton Olsen, Reine |
| 33 Ms Forsøk | k | T | 18 | 34.0 | 11.7 | 5.0 | Rap | 12 | 0 | Hilmar Jensen, Reine |
| 34 Må Sjøliv | k | T | 28 | 24.0 | 8.0 | 3.0 | Sabb | 5 | 0 | E Stenersen, Hamnøy i Lofoten |
| 35 S/å — | k | T | 05 | 27.0 | 6.0 | 2.5 | — | — | 0 | Olvar J Nygård, Sørvågen |
| 36 Mk Draugen | k h | T | 19 | 40.0 | 12.5 | 6.5 | Rap | 18 | 0 | Leif Bendiksen m fl, Reine |
| 37 Ms Tutti | k | T | 07 | 31.0 | 10.4 | 5.0 | Union | 10 | 1 | Nils Nilsen, A i Lofoten |
| 38 Ms Roald | k f | T | 36 | 36.0 | 12.0 | 6.0 | Brunv. | 20 | 0 | Fr. Ingebrigtzen, Bunesfj., Reine |
| 39 Ms Smart ¹⁾ | k | T | 24 | 30.0 | 9.3 | 4.0 | Rapp | 14 | 0 | Idar Bergkvist m fl, Hamnøy i Lof. |
| 40 Mk Havgull | k h | T | 08 | 52.0 | 15.6 | 6.2 | Grei | 35 | 0 | Ludolf Larsen m fl, Sørvågen |
| 41 Mk Bringen | k | T | 15 | 37.0 | 13.0 | 9.0 | Munkt. | 20 | 1 | K J Nilsen, Hamnøy i Lofoten |
| 42 Ms Elin | f k | T | 35 | 34.0 | 11.5 | 5.3 | Rap | 15 | 0 | S H Ellingsen, A i Lofoten |
| 43 Mk Altros | k | T | 19 | 37.0 | 12.5 | 6.0 | Grei | 20 | 0 | Bernh Olansen, Reine |
| 44 Ms Alpha | k h f | T | 14 | 39.0 | 13.0 | 6.0 | Brunv. | 24 | 2 | Hans Hansen, Hamnøy i Lofoten |
| 45 Mk Nordhavet | f k | T | 28 | 36.0 | 12.0 | 6.0 | Wichm. | 16 | 0 | Ole Olsen m fl, A i Lofoten |
| 46 Mk Borgund | k h | T | 16 | 43.0 | 14.0 | 7.0 | Wichm. | 25 | 3 | Alf Nilsen, Reine |
| 47 Må Fix | k | T | 17 | 21.7 | 7.0 | 3.0 | Gideon | 4 | 0 | Ole Hoseth m fl, Reine |
| 48 Må Maken | k | T | 32 | 19.5 | 6.3 | 2.3 | Sabb | 3 | 0 | Joh Husby, A i Lofoten |
| 49 Ms Vi-To | f | T | 35 | 24.0 | 8.5 | 4.0 | Wichm. | 5 | 0 | Nils Eilertsen, A i Lofoten |
| 50 S/å — | f | T | 16 | 19.0 | 5.5 | 3.0 | — | — | 0 | T L Eriksen, Sørvågen |
| 51 Mk Måsen | f | T | 29 | 37.5 | 12.0 | 5.5 | Rap | 18 | 0 | Einar Bendiksen, Reine |
| 52 Ms Rappen | k | T | 27 | 30.5 | 10.3 | 4.7 | Rap | 10 | 0 | Anton Bendiksen, Reine |
| 53 Mk Nytid ²⁾ | k | T | 12 | 39.0 | 12.0 | 6.5 | Rap | 22 | 0 | Haftor Rask m fl, Sørvågen |
| 54 Mk Lyra | k h | T | 09 | 39.7 | 12.0 | 6.0 | Gideon | 21 | 3 | Ragnv. Rask, Sørvågen |
| 55 Ms Greisund | f | T | 33 | 30.8 | 10.0 | 5.3 | Rap | 8 | 0 | Karl Olsen, Hamnøy i Lofoten |
| 56 Ms Trine ³⁾ | k | T | 17 | 34.0 | 11.5 | 6.0 | Union | 15 | 0 | Sigurd Hamran m fl, Sørvågen |
| 57 Ms Snorre | k | T | 12 | 36.0 | 11.5 | 3.6 | Rap | 10 | 0 | Alf Hansen m fl, Sørvågen |
| 58 Må Karsten | t | T | 27 | 22.0 | 9.0 | 4.0 | Grei | 4 | 0 | Johs. Gylseth, Reine |
| 59 Ms Rostad | f | T | 32 | 33.0 | 11.0 | 6.3 | Heimdal | 20 | 0 | Erling Rostad m fl, Reine |
| 60 10/å — | k | T | ? | 29.2 | 8.0 | 2.2 | — | — | 0 | Kr Martinussen, Sørvågen |
| 61 Ms Delfin | f k | T | 35 | 25.3 | 9.0 | 3.4 | Gideon | 10 | 0 | Arvid Krog m fl, Sørvågen |
| 62 Mk Arne | k | T | 25 | 40.0 | 13.5 | 6.5 | Brunv. | 28 | 0 | Sv Flathaug m fl, Sørvågen |
| 63 10/å — | k | T | 13 | 29.5 | 6.5 | 3.0 | — | — | 0 | V Rasmussen, Sørvågen |
| 64 S/å Sjøtten | k | T | 14 | 27.0 | 7.0 | 3.0 | — | — | 0 | Gustav Halvorsen, Reine |
| 65 Mk Kobben | f k | T | 17 | 35.0 | 11.0 | 5.0 | Union | 15 | 0 | Carl Rostad, Hamnøy i Lofoten |
| 66 Ms Støren | f k | T | ? | 39.0 | 11.0 | 7.5 | Rap | 15 | 0 | Karl Nilsen, Sørvågen |
| 67 Ms Lillegut | f k | T | 25 | 31.9 | 9.6 | 3.6 | Skandia | 7 | 0 | Alfred Hauan, Sørvågen |
| 68 S/å — | f | T | ? | 20.0 | 6.0 | 3.5 | — | — | 0 | Brødrene Arntzen, Sørvågen |
| 69 10/å — | f | T | 11 | 30.0 | 6.5 | 2.0 | — | — | 0 | Hartvik Hansen, Sørvågen |
| 70 Ms Alpiggen | k | T | 24 | 31.5 | 10.5 | 4.5 | Rap | 14 | 0 | Johan Larsen m fl, A i Lofoten |
| 71 Ms Fram ⁴⁾ | k | T | 18 | 32.0 | 12.2 | 5.3 | Rap | 9 | 0 | Jens Johnsen, Moskenes |
| 72 S/å — | k | T | ? | 24.0 | 6.0 | 2.2 | — | — | 0 | Jens Johnsen, Moskenes |
| 73 Ms Fram | f | T | 27 | 30.0 | 10.0 | 5.0 | Wichm. | 8 | 0 | Amund Olsen, Reine |
| 74 Må Sælen | f | T | 26 | 26.5 | 8.0 | 3.5 | Wichm. | 5 | 0 | Paul Olsen m fl, Hamnøy i Lofot. |
| 75 Mk Solvang | k | T | 17 | 40.0 | 13.0 | 7.0 | Grei | 20 | 0 | Astrid Sætre m fl, Reine |
| 77 S/å — | k | T | 29 | 25.5 | 7.3 | 2.8 | — | — | 0 | Johs Gylseth, Reine |
| 78 Må Studalen | f | T | 25 | 30.0 | 11.0 | 4.0 | Rap | 9 | 0 | H N Breiland m fl, Sørvågen |
| 79 Ms Alken | k | T | 13 | 31.0 | 10.8 | 6.2 | Rap | 9 | 1 | Cato Carlsen, Sørvågen |
| 80 Må Sabben | f | T | 30 | 18.0 | 5.0 | 3.5 | Sabb | 3 | 0 | Gunnar Larsen, Sørvågen |
| 81 Ms Hild | f k | T | 28 | 32.3 | 11.0 | 5.0 | Rap | 12 | 0 | Birger Rasmussen, Sørvågen |
| 82 Mk Hermand | k | T | 16 | 44.0 | 14.0 | 7.0 | Rap | 29 | 0 | And. Sediniussen, Reine |
| 83 Mk Teisten | k | T | 20 | 43.0 | 14.0 | 7.5 | Wichm. | 25 | 0 | K J Horseide, Reine |

| Farkostens nummer, art og navn | Anvendelse | Materiale | Byggear | Lengde | Bredde | Dybde | Maskin, navn | Antall HK | F. & fangstb. | Eierens (den korresponderende reders) navn og postadresse |
|-----------------------------------|------------|-----------|---------|--------|--------|-------|-----------------|-----------|---------------|--|
| 84 Mk Forsfjord | k h | T | 24 | 38.0 | 12.3 | 6.0 | Rap | 12 | 0 | Hagb Jensen m fl, Reine |
| 85 8/å — | k | T | 17 | 24.0 | 5.0 | 1.5 | — | — | 0 | Julius Bendiksen, Sørvågen |
| 86 10/å — | k | T | 16 | 30.0 | 6.0 | 4.0 | — | — | 0 | S & C Sverdrup m fl, Reine |
| 87 Må Lina ¹⁾ | k | T | 17 | 35.0 | 8.0 | 5.0 | Gideon | 11 | 0 | Ragnvald Rask, Sørvågen |
| 88 Mk Falken | k | T | 20 | 44.0 | 14.5 | 7.0 | Grei | 25 | 3 | Julius Kuntze, Reine |
| 89 Må Olaf | f | T | 26 | 31.0 | 10.0 | 4.5 | Wichm. | 7 | 0 | Karl Kristiansen m fl, Reine |
| 90 10/å — | k | T | 16 | 34.0 | 9.0 | 4.0 | — | — | 0 | S & C Sverdrup, Reine |
| 91 Mk Terje Viken | f k h | T | 34 | 50.0 | 15.0 | 7.0 | Wichm. | 30 | 0 | Carl Bakken, Reine |
| 92 10/å — | k | T | 12 | 34.0 | 8.0 | 5.0 | — | — | 0 | Edv Kristiansen, Reine |
| 93 10/å — | k | T | 17 | 28.0 | 6.0 | 5.0 | — | — | 0 | Joachim Pedersen, Reine |
| 94 Ms Liv ²⁾ | k | T | 26 | 30.0 | 10.2 | 6.0 | Wichm. | 7 | 0 | Kr. Kristiansen m fl, Reine |
| 95 Ms Kvadden | k f | T | 37 | 33.0 | 11.0 | 5.0 | Rapp | 10 | 0 | Gunnar D Nilsen, Sørvågen |
| 96 Ms Nupen | f k | T | 34 | 24.0 | 7.5 | 4.0 | Gideon | 5 | 0 | Edv. J Husby, A i Lofoten |
| 97 Mk Hella | k h | T | 25 | 36.0 | 12.0 | 6.0 | Rap | 15 | 0 | S H Ellingen m fl, A i Lofoten |
| 98 8/å — | f | T | 14 | 25.0 | 5.5 | ? | — | — | 0 | R M Hansen, Hamnøy i Lofoten |
| 99 Ms Hermann | f | T | 34 | 28.0 | 9.0 | 4.8 | Rap | 10 | 0 | Johs. Gylseth, Reine |
| 100 10/å — | f | T | 35 | 26.0 | 8.0 | 3.2 | — | — | 0 | Ole Giske, Reine |
| 101 8/å Gyda | k | T | 12 | 28.0 | 7.0 | 2.0 | — | — | 0 | Gustav Jensen, Sørvågen |
| 102 8/å — | k | T | ? | 24.0 | 9.0 | 2.0 | — | — | 0 | Kr Martinussen, Sørvågen |
| 103 Mk Nordhavet ²⁾ | f k | T | 31 | 37.0 | 12.3 | 6.0 | Wichm. | 16 | 0 | Carl Olsen m fl, A i Lofoten |
| 104 10/å — | k | T | 14 | 34.0 | 6.0 | 4.0 | — | — | 0 | Leonhard Nilsen, Reine |
| 105 Ms Parat | f | T | 27 | 29.0 | 9.4 | 3.9 | Heimdal | 6 | 0 | K Stenersen, Hamnøy i Lofoten |
| 107 Må Snøg | f | T | 35 | 18.0 | 5.0 | 3.0 | Motor | 4 | 0 | B O Nymark, Sørvågen |
| 108 Må Sport | f | T | 32 | 25.0 | 9.0 | 3.5 | Avance | 6 | 0 | Karl Berntsen m fl, Reine |
| 109 Ms Blomen | f h | T | 32 | 39.0 | 13.0 | 5.0 | Bolind. | 20 | 2 | Olaf Ingebrigtsen m fl, Reine |
| 110 Må Havsulen | k f | T | 23 | 24.0 | 7.0 | 3.0 | Arthun | 4 | 0 | Joakim Pedersen, Reine |
| 111 8/å — | k | T | 28 | 29.0 | 7.5 | 3.0 | — | — | 0 | Johs Gylseth, Reine |
| 112 10/å — | k | T | 11 | 31.0 | 8.0 | 3.0 | — | — | 0 | Wulff Nilsen, Hamnøy i Lofoten |
| 113 Ms Magne | f k | T | 53 | 34.0 | 11.3 | 5.0 | Grei | 20 | 0 | Karl Johansen, A i Lofoten |
| 114 Mk Polarlys | k h | T | 22 | 41.0 | 13.5 | 5.0 | Rap | 22 | 0 | Panteleon Pedersen m fl, Reine |
| 115 Må Spølen | k | T | 12 | 23.0 | 7.0 | 4.0 | Gideon | 3 | 0 | Joakim Pedersen, Reine |
| 116 Ms Prøven | f | T | 35 | 27.0 | 7.0 | 4.0 | Wichm. | 6 | 0 | Sverre Rostad, Hamnøy |
| 117 Ms Egil | f k | T | 27 | 25.0 | 7.0 | 4.0 | Grei | 4 | 0 | Joh. Hoseth, Reine |
| 118 10/å — | k | T | 13 | 32.3 | 8.0 | 3.0 | — | — | 0 | Wulf Nilsen, Hamnøy i Lofoten |
| 119 8/å — | k | T | 11 | 24.0 | 5.8 | 3.2 | — | — | 0 | Olvar J Nygård, Sørvågen |
| 120 Må Kvikk | f k | T | 36 | 20.5 | 6.5 | 3.3 | Sabb | 4 | 0 | Bjarne Berg, A i Lofoten |
| 121 Må Rappen | k | T | 22 | 27.0 | 8.0 | 4.0 | Rap | 6 | 0 | Hartvig Erntzen, Reine |
| 122 8/å — | k | T | 15 | 25.0 | 6.0 | 1.5 | — | — | 0 | Johan Nilsen, Hamnøy i Lofoten |
| 123 8/å — | k | T | 05 | 26.0 | 5.5 | 1.3 | — | — | 0 | Ingebr Knutsen, Hamnøy i Lofot. |
| 124 Må Trafik | k | T | 23 | 33.0 | 10.0 | 5.0 | Alpha | 8 | 0 | Karl Thesen, Reine |
| 125 10/å — | k | T | 07 | 30.0 | 6.8 | 4.8 | — | — | 0 | Anton Caspersen, Sørvågen |
| 126 8/å — | k f | T | 14 | 22.0 | 7.0 | 2.5 | — | — | 0 | Th Eliassen, Hamnøy i Lofoten |
| 127 Ms Ragnhild | f k | T | 27 | 30.0 | 10.0 | 4.0 | Rapp | 10 | 0 | S H Ellingsen, A i Lofoten |
| 128 8/å — | k | T | 05 | 25.0 | 6.0 | 1.9 | — | — | 0 | Gustav Sverdrup m fl, Reine |
| 129 Ms Olaf | k f | T | 23 | 31.0 | 11.0 | 5.0 | Wichm. | 10 | 0 | Einar Bendiksen m fl, Reine |
| 130 Ms Gjertine | k f | T | 23 | 31.0 | 11.0 | 6.0 | Gideon | 13 | 0 | Birger Nymark, Sørvågen |
| 131 Mk Astrid | k h | T | 25 | 42.0 | 13.0 | 7.0 | Rap | 22 | 0 | Idar Ingebrigtsen m fl, Reine |
| 132 Må Kometen | k f | T | 23 | 25.0 | 7.0 | 2.5 | Favorit | 4 | 0 | L A Nielsen, Hamnøy i Lofoten |
| 134 Ms Ruth ³⁾ | f | T | 23 | 28.0 | 8.0 | 4.0 | Wichm. | 8 | 0 | Oluf Olsen, Hamnøy i Lofoten |
| 135 8/å — | k | T | 07 | 25.0 | 6.5 | 2.5 | — | — | 0 | G Gabrielsen, A i Lofoten |
| 136 Ms Felix | k | T | 34 | 24.0 | 8.3 | 3.5 | Gideon | 5 | 0 | Berner Berntsen, Reine |
| 137 8/å — | k | T | 04 | 24.0 | 6.0 | 2.0 | — | — | 0 | Cato Carlsen, Sørvågen |
| 140 Mk Fjell | k h | T | 24 | 42.5 | 14.0 | 6.7 | Rap | 20 | 3 | Aksel Veines, Reine |
| 141 Ms Duen | f | T | 24 | 28.0 | 9.0 | 3.6 | Normo | 10 | 0 | Frits Løvdal, Sørvågen |

| Farkostens nummer, art og navn | Anvendelse | Materiale | Byggår | Lengde | Bredde | Dybde | Maskin, navn | Antall HK | F. & fangsth. | Eierens (den korresponderende reders) navn og postadresse |
|-----------------------------------|------------|-----------|--------|--------|--------|-------|-----------------|-----------|---------------|--|
| 142 Mk Rostad 2 | fk | T | 29 | 37.0 | 12.0 | 5.5 | Rap | 18 | 0 | Thoralf Rostad m fl, Reine |
| 143 Mk Vårsol | k | T | 20 | 42.3 | 12.3 | 6.1 | Wichm. | 20 | 0 | Alfr Pedersen, Reine |
| 144 Ms Stormleik | fk | T | 26 | 34.0 | 11.0 | 6.0 | Rap | 17 | 0 | Valter Sedeniussen, Reine |
| 145 Ms Alf | fk | T | 29 | 34.5 | 11.5 | 5.2 | Rap | 17 | 0 | Georg Holmen, A i Lofoten |
| 147 Mk Ingrid | k | T | 25 | 31.0 | 10.5 | 5.0 | Rap | 17 | 0 | Anton Johnsen, A i Lofoten |
| 149 8/å | f | T | 21 | 23.0 | 6.0 | 2.5 | — | — | 0 | Karl Olsen, Hamnøy i Lofoten |
| 150 Ms Fart ¹⁾ | f | T | 27 | 22.0 | 7.7 | 4.5 | Sabb | 5 | 0 | Peder Madsen, A i Lofoten |
| 151 6/å | f | T | 13 | 21.0 | 5.0 | 2.0 | — | — | 0 | Håkon Rask, Sørvågen |
| 152 Må Glimt | f | T | 26 | 33.0 | 11.0 | 5.0 | Wichm. | 8 | 0 | Nils J. Nilsen, Reine |
| 154 Ms Havbrått | k f | T | 27 | 32.0 | 12.0 | 5.0 | Wichm. | 10 | 0 | Oscar Bunes m fl, Reine |
| 155 Mk Helseggen | k | T | 27 | 34.0 | 11.5 | 4.8 | Rap | 17 | 0 | S H Ellingsen m fl, A i Lofoten |
| 156 Mk Nordvest | k h | T | 35 | 50.3 | 14.4 | 6.3 | Brunv. | 42 | 0 | Lars Haukås, Sørvågen |
| 157 Mk Brødrene | k | T | 27 | 35.7 | 12.2 | 6.0 | Rap | 24 | 0 | Leonhard Larsen m fl, Sørvågen |
| 159 Ms Arnfinn | fk | T | 37 | 30.0 | 10.5 | 4.7 | Union | 10 | 0 | A Andersen m fl, A i Lofoten |
| 160 10/å | f | T | 12 | 29.0 | 7.0 | 3.0 | — | — | 0 | Johan Helle, A i Lofoten |
| 162 Mk Gjylltind | fk | T | 31 | 39.0 | 12.3 | 6.3 | Union | 20 | 0 | Erling Nilsen m fl, A i Lofoten |
| 163 8/å | f | T | 28 | 29.0 | 7.0 | 3.0 | — | — | 0 | Johs Gylseth, Reine |
| 164 8/å | f | T | 28 | 29.0 | 7.0 | 3.0 | — | — | 0 | Johs Gylseth, Reine |
| 165 Ms Bølgen | k f | T | 37 | 24.0 | 8.3 | 3.3 | Sabb | 5 | 0 | Arild Reielsen, A i Lofoten |
| 167 Ms Astrid | fk | T | 28 | 31.0 | 10.0 | 4.2 | Avance | 8 | 0 | V Kristoffersen, Sørvågen |
| 169 10/å | f | T | 07 | 29.0 | 9.0 | 4.0 | — | — | 0 | Karl Bakken m fl, Reine |
| 171 Ms Brødrene | k f | T | 28 | 32.0 | 11.0 | 5.0 | Wichm. | 10 | 0 | Rolf Johansen m fl, A i Lofoten |
| 172 Mk Vestfjord | k f | T | 28 | 34.5 | 11.5 | 5.5 | Wichm. | 12 | 0 | Jakoff Kuntze m fl, Reine |
| 174 Ms Nor | fk | T | 28 | 35.0 | 11.5 | 5.5 | Wichm. | 10 | 0 | Bendik Bendiksen, Reine |
| 175 Ms Pøiken | fk | T | 28 | 28.5 | 9.3 | 4.0 | Wichm. | 7 | 0 | Gunnar Bendiksen, Reine |
| 176 Ms Havørn | fk | T | 28 | 31.0 | 10.0 | 4.2 | Rap | 14 | 0 | J Kristiansen m fl, Reine |
| 177 8/å | f | T | 29 | 25.0 | 7.0 | 2.7 | — | — | 0 | Johs Gylseth, Reine |
| 178 8/å | f | T | 29 | 25.0 | 7.0 | 2.7 | — | — | 0 | Johs Gylseth, Reine |
| 179 Må Fram | k | T | 24 | 30.0 | 9.8 | 4.0 | Rap | 8 | 0 | Guttorm Bendiksen, Sørvågen |
| 180 Mk Nor | fk | T | 27 | 30.0 | 9.7 | 5.0 | Wichm. | 12 | 0 | G Gillesen m fl, Reine |
| 181 10/å | f | T | 10 | 30.0 | 6.0 | 3.5 | — | — | 0 | S H Ellingsen, A i Lofoten |
| 182 8/å | f | T | 18 | 24.5 | 6.0 | 2.5 | — | — | 0 | Lars Haukås, Sørvågen |
| 183 Ms Nøkken | fk | T | 28 | 30.0 | 10.3 | 4.7 | Union | 10 | 0 | Joh Johnsen m fl, Reine |
| 184 Ms Reidun | fk | T | 29 | 34.0 | 11.3 | 5.3 | Union | 15 | 0 | Ole Olsen m fl, A i Lofoten |
| 185 Ms Jarl | fk | T | 29 | 32.0 | 10.7 | 5.0 | Gideon | 14 | 0 | Nils Friis, A i Lofoten |
| 186 Mk Vesla | f | T | 29 | 30.0 | 9.5 | 4.5 | Helseth | 10 | 0 | Carl A Rostad m fl, Reine |
| 187 Mk Åse | fk | T | 29 | 32.0 | 10.5 | 5.0 | Wichm. | 10 | 0 | Cato Sverdrup m fl, Reine |
| 188 Ms Arild | fk | T | 29 | 29.0 | 9.5 | 4.7 | Rap | 14 | 0 | Kr Larsen Tind, A i Lofoten |
| 189 Ms Havgast | fk | T | 30 | 38.0 | 12.0 | 5.5 | Rap | 22 | 0 | Carl Sverdrup m fl, Reine |
| 190 Mk Bølgen | k | T | 24 | 42.0 | 13.0 | 5.0 | Rap | 24 | 0 | Brødrene Arntzen m fl, Sørvågen |
| 191 Ms Hans | fk | T | 33 | 36.5 | 12.5 | 6.0 | Rap | 18 | 0 | L Hamran m fl, A i Lofoten |
| 192 Ms Per | f | T | 30 | 28.0 | 9.6 | 4.4 | Rap | 10 | 0 | Ludolf Larsen Tind, A i Lofoten |
| 193 Ms Snøgg | f | T | 30 | 26.0 | 8.3 | 5.0 | Grei | 9 | 0 | Trygve Ramstad, A i Lofoten |
| 194 Ms Spurven | fk | T | 30 | 33.0 | 11.3 | 5.0 | Rap | 14 | 0 | Petter Steffensen, Reine |
| 195 Ms Prøven | f | T | 30 | 27.0 | 9.0 | 3.7 | Helseth | 6 | 0 | Jacob Carlsen, Reine |
| 196 Ms Havhesten | ik | T | 30 | 36.0 | 12.0 | 6.0 | Union | 20 | 0 | Rones Skagen, Hamnøy i Lofoten |
| 197 8/å | f | T | 30 | 27.0 | 6.0 | 2.5 | — | — | 0 | Lars Haukås, Sørvågen |
| 198 Ms Havgolla | fk | T | 30 | 32.0 | 11.0 | 5.0 | Rap | 14 | 0 | Jacob Pettersen m fl, Sørvågen |

1) Omb. 1933.

Wieses Kulkompani A.s

Telefon 16099

BERGEN

Telegr.adr.: Kul

| Farkostens nummer, art og navn | Anvendelse | Materiale Bygger | Lengde | Bredde | Dybde | Maskin, navn | Antall HK | F. & fangstb. | Eierens (den korresponderende reders) navn og postadresse |
|-----------------------------------|------------|---------------------|--------|--------|-------|-----------------|-----------|---------------|--|
| 199 Ms Sjøblomst | fk | T'30 | 32.0 | 11.0 | 5.5 | Gideon | 16 | 0 | Valdemar Knutsen m fl, Reine |
| 200 Ms Jertind | fk | T'30 | 32.8 | 10.8 | 5.0 | Rap | 14 | 0 | Ole Kibsgård m fl, A i Lofoten |
| 201 Mk Ask | fk | T'27 | 37.0 | 12.0 | 6.0 | Rap | 17 | 0 | F Arntzen m fl, Sørvågen |
| 202 10/å — | f | T'06 | 30.0 | 7.0 | 1.7 | — | — | 0 | Haftor Rask, Sørvågen |
| 203 Mk Gunhild | fk | T'30 | 32.1 | 12.5 | 5.2 | Wichm. | 12 | 0 | Håkon Lauritzen m fl, Reine |
| 204 Mk Samhold | fk | T'30 | 39.5 | 13.0 | 6.0 | Rap | 24 | 0 | N Ingebrigtsen m fl, A i Lofoten |
| 205 Ms Vesle Per | f | T'30 | 28.0 | 8.0 | 3.0 | Rap | 6 | 0 | Neldor Johansen m fl, Reine |
| 206 Mk Finbeck | fk | T'30 | 37.0 | 12.3 | 5.7 | Wichm. | 16 | 0 | Gunnar Bendiksen, Reine |
| 207 Ms Fia | fk | T'30 | 35.0 | 11.5 | 5.0 | Rap | 17 | 0 | Reidar Bendiksen m fl, Reine |
| 208 Ms Liljen | fk | T'30 | 35.0 | 12.0 | 5.0 | Helseth | 20 | 0 | Jentoft Olsen m fl, Sørvågen |
| 209 Ms Rowena | fk | T'30 | 35.0 | 12.0 | 5.5 | Wichm. | 16 | 0 | P Andreassen m fl, Reine |
| 210 Ms Ternen | f | T'30 | 29.0 | 9.0 | 4.0 | Wichm. | 6 | 0 | Carl Sverdrup m fl, Reine |
| 211 Ms Trygg | f | T'24 | 29.0 | 9.5 | 4.5 | Rap | 8 | 0 | Carl Sverdrup, Reine |
| 212 Må Fly | f | T'30 | 21.0 | 7.0 | 4.5 | Rap | 4 | 0 | Hartvik Vinstad, Reine |
| 214 Ms Fors | f | T'30 | 29.0 | 8.2 | 5.0 | Rap | 10 | 0 | Art. Løvdal m fl, Sørvågen |
| 215 10/å — | f | T' ? | 28.0 | 6.5 | 2.5 | — | — | 0 | Brødrene Arntzen, Sørvågen |
| 216 Mk Heim | fk | T'31 | 40.0 | 12.5 | 5.0 | Rap | 24 | 0 | Oskar Odinsen m fl, A i Lofoten |
| 217 Mk Heimen | fk | T'32 | 41.0 | 13.0 | 6.5 | Brunv. | 24 | 0 | Bjarne Larsen m fl, Sørvågen |
| 218 Ms Oteren | fk | T'32 | 36.0 | 12.0 | 7.0 | Union | 20 | 0 | Hjalmar Berg m fl, A i Lofoten |
| 219 Ms Johan Marvin | fk | T'32 | 34.3 | 11.5 | 6.0 | Rap | 17 | 0 | P Olsen Helle, A i Lofoten |
| 220 Mk Torsken | fk | T'32 | 40.0 | 14.0 | 5.8 | Union | 20 | 1 | Sigurd Steffensen m fl, Reine |
| 221 Ms Svens | f | T'32 | 32.0 | 11.0 | 5.0 | Wichm. | 10 | 0 | Johs Gylseth, Reine |
| 222 Ms Grete | f | T'32 | 28.0 | 10.0 | 4.7 | Wichm. | 7 | 0 | Johs Gylseth, Reine |
| 223 Mk Mascot | fk | T'29 | 39.0 | 12.5 | 5.5 | Brunv. | 28 | 0 | Carl Sverdrup m fl, Reine |
| 224 10/å — | f | T'15 | 33.0 | 7.0 | 3.0 | — | — | 0 | Johs Gylseth, Reine |
| 225 Må Petter | f | T'33 | 20.0 | 6.3 | 3.0 | Sabb | 3 | 0 | Lagård Pettersen, A i Lofoten |
| 226 Ms Fart I | f | T'33 | 26.0 | 9.0 | 4.0 | Union | 7 | 0 | Peder Madsen Lie, A i Lofoten |
| 228 Mk Kammeraten | fk | T'33 | 40.0 | 13.0 | 6.0 | Wichm. | 20 | 0 | Harald Nicolaisen m fl, Reine |
| 229 Mk Bølgen | fk | T'33 | 39.0 | 12.5 | 5.5 | Wichm. | 16 | 0 | Olaf E Bendiksen m fl, Reine |
| 230 Mk Kvalvik | fk | T'33 | 35.0 | 12.0 | 5.0 | Wichm. | 10 | 0 | Sigurd Bendixen, Reine |
| 231 Mk Drott | fk | T'33 | 38.0 | 12.0 | 5.5 | Wichm. | 16 | 0 | Harald Bendiksen m fl, Reine |
| 232 Ms Vesleper | fk | T'33 | 31.0 | 10.0 | 5.0 | Wichm. | 10 | 0 | Arthur Kuntze m fl, Reine |
| 233 Mk Trysil-Knut | fk | T'33 | 45.0 | 14.5 | 7.0 | Wichm. | 30 | 0 | Oddmunn P Kirkefjord m fl, Reine |
| 234 Må Fremover | f | T'33 | 23.0 | 8.0 | 3.0 | Helseth | 8 | 0 | Arth. Eliassen, Hamnøy i Lofoten |
| 235 Ms Svarven | f | T'33 | 31.0 | 10.0 | 5.0 | Rap | 14 | 0 | Einar Ramstad, A i Lofoten |
| 237 Ms Prøven | fk | T'34 | 34.4 | 11.5 | 5.0 | Union | 15 | 0 | Lehard Andreassen, Hamnøy i L. |
| 238 Mk Havfruen | fk | T'32 | 44.0 | 14.0 | 6.5 | Helseth | 30 | 0 | Ludv. Tennes m fl, Reine |
| 239 Ms Trygg | fk | T'30 | 31.0 | 10.0 | 5.0 | Rapp | 14 | 0 | Carl Sverdrup, Reine |
| 240 Mk Regina | fk | T'34 | 39.5 | 12.5 | 5.7 | Wichm. | 25 | 0 | Hartvig Sverdrup, Reine |
| 241 Mk Nordstjern | fk h | T'34 | 43.0 | 14.0 | 6.8 | Union | 30 | 0 | Carl Sverdrup m fl, Reine |
| 242 Mk Borghild | kh | T'34 | 42.0 | 14.0 | 6.7 | Wichm. | 20 | 0 | Johs. Gylseth, Reine |
| 243 Mk Havsulen | kh | T'34 | 40.0 | 13.4 | 6.0 | Wichm. | 20 | 0 | Otto Ingebrigtsen m fl, Sørvågen |
| 244 Mk Leif | kh | T'34 | 41.0 | 13.1 | 6.3 | Wichm. | 20 | 0 | Carl Sverdrup m fl, Reine |
| 245 Mk Gunleif | fk h | T'34 | 41.0 | 12.8 | 6.0 | Rap | 20 | 0 | Carl Sverdrup m fl, Reine |
| 246 Ms Mor | fk | T'30 | 35.0 | 12.0 | 5.2 | Rap | 17 | 0 | Robert Jakobsen m fl, Reine |
| 247 Mk Sport | fk | T'34 | 38.5 | 13.0 | ? | Rapp | 29 | 1 | Cato Sverdrup, Reine |
| 248 Ms Liv | fk | T'34 | 30.0 | 10.0 | 4.0 | Rap | 10 | 0 | Arthur Andersen m fl, Sørvågen |
| 249 Må Ford | fk | T'34 | 20.0 | 8.0 | 2.5 | Sabb | 5 | 0 | E B Brakstad, A i Lofoten |
| 250 Mk Prøven | fk | T'30 | 38.0 | 12.0 | 4.5 | Union | 20 | 0 | Nils N Helle m fl, A i Lofoten |

Forlang CAMPBELL ANDERSEN'S FISKEREDSKAPER

MONTERT NOT — NOTLIN — TAUG — SNØRER ETC.

Telegr.adr. Campelco — Rikstelefon 10423. Fabrikk og barkeri 99100.

| Farkostens nummer. art og navn | Anvendelse | Materiale | Byggeår | Lengde | Bredde | Dybde | Maskin. navn | Antall HK | F. & fangstb. | Eierens (den korresponderende reders) navn og postadresse |
|-----------------------------------|------------|-----------|---------|--------|--------|-------|-----------------|-----------|---------------|--|
|-----------------------------------|------------|-----------|---------|--------|--------|-------|-----------------|-----------|---------------|--|

N-NA. Nesna merkedistrikt.

| | | | | | | | | | |
|----------------------------|-----|-----|------|------|------|----------|----|----|----------------------------------|
| 1 Ms Julla | h k | T19 | 32.0 | 11.0 | 5.0 | Skandia | 16 | 0 | P Evensen, Sjøna |
| 2 Ms Asly | k | T18 | 33.0 | 11.0 | 6.3 | Heimdal | 14 | 1 | P Remman, Vikholmen |
| 3 Mk Sigurd | fk | T26 | 36.0 | 12.0 | 6.0 | Hein | 10 | 1 | Peder Amundsen, Bardal |
| 4 Må Sjøliv | fk | T22 | 19.0 | 6.3 | 3.0 | Gideon | 4 | 0 | Mathias Skogso, Øbø |
| 5 Må Fram | fk | T32 | 23.0 | 7.0 | 3.2 | Grei | 5 | 0 | Oskar Rudolfsen, Saura |
| 6 Ms Hilmar | fk | T27 | 36.1 | 11.7 | 4.0 | Hexa | 12 | 1 | Olav N Låvong m fl, Låvong |
| 7 Mk Frigg | fk | T17 | 38.0 | 13.0 | 6.0 | Rap | 12 | 3 | G Gullessen m fl, Nordsjona |
| 8 Må Anny | f | T35 | 21.0 | 6.0 | 3.0 | Tenlj. | 3 | 0 | Hieronymus Iversen, Fagervik |
| 9 Må Sleipner | f | T36 | 18.0 | 6.0 | 3.0 | Sleipner | 3 | 0 | Normann P Huglen, Vikholmen |
| 11 Må Liten | fk | T34 | 19.0 | 5.0 | 3.0 | Sabb | 3 | 0 | Konrad Østvik, Nesna |
| 12 Mk Havblik | fk | T27 | 40.0 | 13.3 | 6.5 | Brunv. | 20 | 2 | Johs Pedersen m fl, Sjøna |
| 13 Må Snøgg | fk | T25 | 28.3 | 8.0 | 3.0 | Heimdal | 7 | 0 | Håkon Mehus, Nesna |
| 14 Må Duen | fk | T27 | 25.0 | 7.0 | 5.0 | Rap | 7 | 0 | Ingvald A Stamsvik, Alsøy |
| 15 Mk Taylor | l | T82 | 59.0 | 18.0 | 11.0 | Grei | 60 | 11 | T Johansen m fl, Nesna |
| 16 Må Åse | f | T36 | 20.0 | 6.0 | 4.0 | Tenlj. | 3 | 0 | Peder Styngen, Nesna |
| 17 Må Brodd | fk | T31 | 18.0 | 5.0 | 2.3 | Solo | 2 | 0 | Anders Hansteen, Saura |
| 18 Må Sjøgutten | k | T28 | 23.0 | 6.5 | 3.0 | Sabb | 5 | 0 | Johan Hågensen, Husby |
| 19 Ms Per | fk | T36 | 24.8 | 8.5 | 4.0 | Skandia | 5 | 0 | Godtfred Nilssen, Nesna |
| 20 Må Sabb | fk | T26 | 20.0 | 5.5 | 3.0 | Sabb | 3 | 0 | Iver Rønning, Sjøna |
| 21 8/å — | f | T11 | 34.0 | 12.0 | 8.0 | — | — | 4 | H Helgå m fl, Nordsjona |
| 22 Må Draugen | fk | T35 | 21.5 | 7.3 | 3.8 | Sabb | 3 | 0 | Karl Ulriksen m fl, Øbø |
| 23 Må Ro | f | T35 | 19.0 | 6.0 | 3.5 | Marna | 4 | 0 | Alf Halland, Vikholmen |
| 24 Ms Avance ¹⁾ | fk | T34 | 27.8 | 9.0 | 4.4 | Heimdal | 7 | 1 | Helge Nordmannsen m fl, Sørsjøna |
| 25 Må Skarven | fk | T28 | 27.0 | 9.0 | 4.5 | Bolind. | 6 | 0 | Endor Pettersen Skaga m fl, Øbø |
| 26 8/å — | fk | T15 | 26.0 | 6.0 | 3.0 | — | — | 0 | Kr. J Forsland m fl, Alsøy |
| 27 Ms Randi | fk | T19 | 28.5 | 9.5 | 4.0 | Bolind. | 12 | 0 | Helge Nordmannsen, Sørsjøna |
| 28 Må Sabben | f | T28 | 22.0 | 6.5 | 3.0 | Sabb | 3 | 0 | Jacob Bentzen Sellot, Husby |
| 29 Ms Sjøfuglen | fk | T29 | 28.0 | 10.0 | 4.0 | Rap | 7 | 1 | V Lillevik, Nesna |
| 30 Må Svanen | fk | T30 | 23.0 | 7.0 | 3.0 | Sabb | 5 | 0 | Hagbart H Vasvik m fl, Øbø |
| 31 Ms Liv | fk | T34 | 33.0 | 11.0 | 5.0 | Union | 10 | 1 | Helga Hansen, Alsøy |
| 32 Ms Prøven | fk | T34 | 24.5 | 8.0 | 3.5 | Sabb | 5 | 1 | Anders Hauknes, Nordsjona |
| 33 Må Glimt | fk | T04 | 26.0 | 9.0 | 4.0 | Populær | 6 | 0 | Henry Hansen, Låvong |
| 34 Må Marna | f | T35 | 23.0 | 6.0 | 3.0 | Marna | 6 | 0 | Olav Halland, Vikholmen |
| 36 Ms Alsøy ²⁾ | fk | T25 | 34.0 | 11.0 | 5.0 | Hjelset | 14 | 0 | Hilmar Andersen, Alsøy |
| 37 10/å — | fk | T12 | 30.0 | 7.0 | 3.0 | — | — | 0 | Arne Larsen Blyseth, Bardal |
| 38 Må Nordlys | f | T33 | 22.0 | 6.0 | 3.0 | Sabb | 5 | 0 | Lorentz Lorentzen, Nordsjona |
| 39 Må Fiskergutten | f | T14 | 18.0 | 5.0 | 2.3 | Roald | 3 | 0 | Andor Grønning, Saura |
| 40 Mk Ninny | fk | T22 | 45.0 | 13.0 | 9.0 | Heimdal | 30 | 6 | I Nikolaisen, Bardal |
| 42 Må Sabben | f | T27 | 19.0 | 5.3 | 2.3 | Sabb | 3 | 0 | Arild Hansten, Saura |
| 43 Må Teisten | fk | T36 | 18.0 | 6.5 | 3.0 | Sleipner | 3 | 0 | Herlof Hågensen, Husby |
| 44 Må Prøven ²⁾ | fk | T28 | 22.0 | 7.0 | 3.7 | Solo | 5 | 0 | Otto Olsen, Alsøy |
| 45 Ms Røy | k | T31 | 23.5 | 7.8 | 3.1 | Marna | 6 | 0 | Wollert M Sellot, Husby |
| 47 Ms Ragnhild | fk | T26 | 33.0 | 10.8 | 4.8 | Heimdal | 14 | 2 | Edvard Ørnes, Saura |
| 48 6/å — | fk | T11 | 28.0 | 10.0 | 4.0 | — | — | 0 | K J Holmen, Nesna |

1) Omb. 1928. 2) Omb. 1937. 3) Omb. 1932.



| Farkostens nummer, art og navn | Anvendelse | Materiale | Byggear | Lengde | Bredde | Dybde | Maskin, navn | Antall HK | F. & angstb. | Eierens den korresponderende reders/ navn og postadresse |
|-----------------------------------|------------|-----------|---------|--------|--------|-------|-----------------|-----------|--------------|---|
| 50 Mk Reidun | fk | T | 28 | 39.0 | 13.0 | 6.0 | Heimdal | 20 | 1 | Ovald Olsen Herseth, Nesna |
| 51 Må Håbet | fk | T | 35 | 22.0 | 7.2 | ? | Sabb | 5 | 0 | Edv. O Jenssen m fl, Øbø |
| 52 Må Arne | fk | T | 24 | 26.0 | 8.0 | 4.0 | Heimdal | 6 | 0 | Peder Otting, Låvong |
| 53 Må Sigrid | fk | T | 37 | 19.0 | 6.0 | 3.0 | Solo | 2 | 0 | Ingv. Enga, Vikholmen |
| 54 6/å — | k | T | 18 | 19.0 | 6.4 | 3.2 | — | — | 0 | Mathias Skogso, Nesna |
| 55 Må Amie | f | T | 32 | 22.0 | 5.0 | 1.0 | Bilm. | 35 | 1 | Oskar Øhren, Nesna |
| 57 Ms Brakar | fk h | T | 37 | 32.0 | 10.7 | 5.0 | Rapp | 14 | 0 | Arthur Sjonsli m fl, Sørsjona |
| 58 8/å — | fk | T | 15 | 29.5 | 6.7 | 2.5 | — | — | 0 | Andor Forstrand, Horn |
| 59 Mk Storkar | t | T | 17 | 59.0 | 14.0 | 5.0 | Wichm. | 30 | 0 | I Nikolaisen, Bardal |
| 60 Mk Sjonatjord | k | T | 17 | 40.1 | 15.4 | 6.2 | Brunv. | 28 | 4 | Håkon Gullesen, Sjona |
| 61 Mk Sjøblomsten | fk | T | 25 | 38.0 | 13.0 | 6.0 | Wichm. | 20 | 2 | Edvin O Handnes m fl, Saura |
| 62 Må Merkur | fk | T | 35 | 21.0 | 7.3 | 3.5 | Sabb | 3 | 0 | Ottar Nikolaisen m fl, Øbø |
| 63 Ms Olga | fk t | T | 13 | 43.0 | 14.0 | 5.4 | Populær | 16 | 2 | Georg Halland, Vikholmen |
| 64 Må Kvik | fk | T | 25 | 26.0 | 6.0 | 4.0 | Rap | 4 | 0 | Johan Olsen Vik, Vikholmen |
| 65 Ms Sjøvold | fk | T | 28 | 28.0 | 9.0 | 5.0 | Rap | 7 | 0 | L M Langseth m fl, Nesna |
| 66 10/å — | f | T | 29 | 25.0 | 7.0 | 3.0 | — | — | 0 | H Ellingsen, Bardal |
| 67 Ms Sjøblomsten | fk | T | 30 | 26.0 | 9.0 | 5.0 | Rap | 7 | 1 | Endor Skogheim m fl, Øbø |
| 69 Ms Falken | fk | T | 30 | 26.0 | 9.0 | 3.0 | Hexa | 6 | 0 | Per Hansen, Bardal |
| 70 Ms Sport ²) | fk | T | 27 | 26.0 | 7.4 | 3.5 | Avance | 12 | 1 | Albert Pettersen m fl, Vikholmen |
| 71 Må Togo | fk | T | ? | 25.0 | 8.2 | 4.5 | Gideon | 4 | 0 | Artur Mathisen Skog, Nesna |
| 72 Ms Duen | fk | T | 31 | 24.0 | 8.0 | 3.3 | Heimdal | 6 | 0 | Johan Nilsen, Nesna |
| 73 Mk Havblik | fk | T | 15 | 36.5 | 12.5 | 4.0 | Rap | 15 | 2 | Albert Skogsøy, Øbø |
| 75 Mk Loyal | fk | T | 28 | 34.0 | 9.0 | 5.0 | Union | 15 | 2 | Konrad J Holmene, Nesna |
| 76 Ms Havsulen | hk | T | 14 | 34.0 | 12.0 | 5.0 | Hein | 9 | 4 | Olaf Olsen, Sjona |
| 77 Må Skreien | fk | T | 32 | 23.0 | 7.0 | 6.0 | Favorit | 4 | 0 | Anton Hansen, Saura |
| 78 Må Hary | f | T | 27 | 18.0 | 5.5 | 3.0 | Bilm. | 20 | 0 | Rikart Antonsen, Nesna |
| 81 Må Måken | fk | T | 20 | 22.0 | 6.0 | 4.5 | Rapp | 4 | 0 | Johan Nilsen, Nesna |
| 82 Må Prøven | fk | T | 25 | 19.0 | 5.5 | 2.5 | F. M. | 3 | 0 | Lasse Mjånes Eide, Øbø |
| 83 Må Prøven | fk | T | 32 | 21.0 | 7.0 | 3.0 | Sleipner | 3 | 0 | Gustav Solberg Langseth, Nesna |
| 85 Ms Vesla | fk | T | 32 | 25.0 | 8.5 | 4.0 | Heimdal | 5 | 1 | Sverre Langstrand, Nordsjona |
| 86 Må Brødrene | fk t | T | 32 | 24.0 | 7.5 | 4.0 | Helseth | 6 | 0 | Birger Bang m fl, Nesna |
| 87 Må Streif | fk | T | 33 | 23.6 | 8.0 | 7.4 | Helseth | 4 | 0 | Henry Hansen, Flostrand |
| 88 Ms Fram | fk | T | 33 | 30.0 | 10.0 | 5.0 | Heimdal | 11 | 1 | Johan Bojebakk, Bardal |
| 90 Ms Brødrene | fk | T | 34 | 31.0 | 10.5 | 4.7 | Volda | 10 | 1 | Sigurd Guttormsen, Horn |
| 91 Må Sabb | fk | T | 33 | 24.0 | 8.0 | 4.4 | Sabb | 5 | 0 | Andreas Andersen, Nordsjona |
| 92 Må Vesla | fk | T | 34 | 22.0 | 7.5 | 3.0 | Gideon | 3 | 0 | Ottar Olsen, Alsøy |
| 93 Mk Sjøblomsten | fk | T | 15 | 35.0 | 12.0 | 5.0 | Hein | 20 | 2 | Osk. Olsen, Mvklebostad, Sørsjona |
| 94 Ms Nordtomma | fk | T | 35 | 30.0 | 10.5 | 5.0 | Wichm. | 7 | 1 | Joh. Hågensen m fl, Husbø |
| 95 Må Måken | f | T | 34 | 24.0 | 7.0 | 3.5 | Bilm. | 20 | 0 | Aslaug Bang m fl, Bardal |
| 96 Ms Bølgen | fk | T | 35 | 28.0 | 9.5 | 5.0 | Hein | 6 | 1 | Trygve Nikolaisen, Nesna |
| 97 Må Tor | fk | T | 34 | 22.0 | 7.0 | 4.0 | Motor | 4 | 0 | Eldor Ellefsen, Nesna |
| 98 Ms Traust | fk | T | 35 | 27.0 | 9.5 | 4.0 | Wichm. | 6 | 1 | Harald Langseth, Nesna |
| 99 Må Laksen | f | T | 32 | 18.0 | 4.5 | 2.5 | Solo | 2 | 0 | Aksel Steiro m fl, Øbø |
| 100 Må Urne | f | T | 35 | 21.0 | 6.0 | 4.5 | Bilm. | 20 | 0 | Peder Svaleng, Vikholmen |
| 101 Må Snoggen | f | T | 35 | 20.0 | 6.0 | 3.0 | Sleipner | 5 | 0 | Håkon Hågensen, Fagervika |
| 102 Ms Dagmar | fk | T | 12 | 39.5 | 14.5 | 6.0 | Bolind. | 12 | 2 | Rikard Jensen m fl, Låvong |
| 103 Må Laksen | t | T | 31 | 20.0 | 6.0 | 3.0 | Arthun | 5 | 0 | Reidar O Remmen, Fagervika |
| 104 Ms Havros | k | T | 35 | 28.0 | 9.0 | 4.0 | Helseth | 8 | 1 | Kåre Ludvigsen, Skjefstad, Alsøy |

1) Omb. 1935.

MONOPOL'S KOBBERSTOFF

| Farkostens nummer, art og navn | Anvendelse | Materiale | Byggeår | Lengde | Bredde | Dybde | Maskin, navn | Antall HK | F. & fangstb. | Eierens (den korresponderende reders) navn og postadresse |
|-----------------------------------|------------|-----------|---------|--------|--------|-------|-----------------|-----------|---------------|--|
| 105 Mk Sjøliv | h k | T | 12 | 38.5 | 12.3 | 6.0 | Union | 20 | 2 | Alb. Juløy, Saura |
| 106 Må Pilen | f | T | 31 | 19.0 | 6.0 | 3.0 | Sabb | 3 | 0 | Per Venes, Nordsjona |
| 107 Må Alken | f k | T | 36 | 21.0 | 6.0 | 3.0 | Sabb | 3 | 0 | Bjarne Kristiansen, Fagervika |
| 108 Må Ilion | f | T | 34 | 20.0 | 5.8 | 2.8 | F. M. | 3 | 0 | Arvid Karlsen, Sørsjona |
| 109 Må Asbjørn | f k | T | 36 | 22.0 | 6.0 | 3.0 | Grei | 4 | 0 | Johan Otting, Vikholmen |
| 110 Mk Småen | f k | T | 31 | 28.0 | 7.5 | 5.0 | Saffle | 10 | 1 | Alfred Fr. Halland, Vikholmen |
| 111 Mk Nesnakro- ken | h k | T | 37 | 62.0 | 17.0 | 8.5 | Wichm. | 50 | 0 | Johan Walla m fl. Nesna |
| 112 Må Prøven | f k | T | 29 | 23.0 | 8.0 | 3.0 | Sterk | 4 | 0 | Halvd. A Sellot, Husby |
| 113 Må Brødrene | f | T | 30 | 18.0 | 5.0 | 3.0 | (Amerik.) | 3 | 0 | Anfinn Haugen m fl. Vikholmen |
| 114 Må Urd | f | T | 36 | 18.0 | 5.7 | 2.7 | Marna | 3 | 0 | Lina Opgård m fl. Vikholmen |
| 115 Må Svanen | f k | T | 37 | 22.5 | 8.0 | 4.0 | F.Favorit | 4 | 0 | Ottar Haldorsen, Fagervika |

N-NF. Nordfold merkedistrikt.

| | | | | | | | | | | |
|----------------------------|-------|---|----|------|------|-----|----------|----|---|----------------------------------|
| 1 Ms Pauline | k f h | T | 12 | 52.0 | 17.4 | 7.6 | Union | 40 | 6 | Martin Jonassen, Nordfold |
| 2 Må Sport | f | T | 25 | 22.2 | 5.2 | 2.3 | Tistle | 3 | 0 | Svein Laxå, Nordfold |
| 3 Ms Brødrene | f k | T | 12 | 38.0 | 14.0 | 6.5 | Bolind. | 20 | 2 | Halvt. Sørensen m fl, Nordfold |
| 4 Må Sjøsand | k f | T | 30 | 33.0 | 11.0 | 4.5 | Wichm. | 8 | 0 | Erl Vindenes m fl, Segelstein |
| 5 Må Snobb | f | T | 22 | 20.7 | 5.9 | 2.7 | Sabb | 3 | 0 | Lauritz Johansen, Segelstein |
| 6 Ms Venus ¹⁾ | k | T | 12 | 37.3 | 12.8 | 7.0 | Bolind. | 20 | 2 | Edvard Johansen m fl, Nordfold |
| 7 Ms Stavnes | f k | T | 34 | 30.3 | 10.5 | 4.5 | Bønes | 8 | 1 | Rikard Pedersen m fl, Vinknes |
| 8 Ms Håpet | k t | T | 30 | 27.0 | 9.3 | 3.5 | Gideon | 8 | 0 | Egelund Salhus, Mørsvikbotn |
| 9 Ms Brødre | k | T | 12 | 37.0 | 14.0 | 8.0 | Bolind. | 20 | 2 | Th Andersen m fl, Nordfold |
| 10 Ms Marta ²⁾ | k f | T | 25 | 31.5 | 11.8 | 5.8 | Bolind. | 15 | 2 | Harald Andersen, Mørsvikbotn |
| 11 Ms Trygg | f k | T | 33 | 32.2 | 10.5 | 5.5 | Wichm. | 12 | 0 | Torstein Hopen m fl, Hopvatnet |
| 12 Må Fram | f | T | 27 | 20.1 | 5.7 | 1.6 | Tenfj. | 3 | 0 | Simon P Elvestad, Segelstein |
| 13 Ms Fart ³⁾ | f k | T | 24 | 27.0 | 9.0 | 5.0 | Fart | 7 | 0 | Aslöv Heldal, Vinknes |
| 14 Mk Einar | k f | T | 37 | 37.0 | 12.0 | 5.5 | Rapp | 17 | 1 | Einar Normann, Nordfold |
| 15 Ms Kvik ⁴⁾ | k f | T | 16 | 25.0 | 8.4 | 4.0 | Rap | 5 | 0 | Edmund Edvardsen m fl, Nordfold |
| 16 Ms Basken ⁵⁾ | f k | T | 16 | 25.5 | 8.5 | 2.9 | Rap | 5 | 0 | Th Sivertsen, Nordfold |
| 17 Ms Holmen | k f | T | 25 | 28.0 | 9.0 | 3.3 | Rap | 5 | 0 | Einar Pedersen m fl, Nordfold |
| 18 Ms Sjøliv | f k | T | 27 | 28.0 | 10.0 | 3.0 | Bolind. | 10 | 0 | Hans Karlsen m fl, Mørsvikbotn |
| 19 Må Halfrid | k f | T | 12 | 27.0 | 8.3 | 4.0 | Rap | 4 | 0 | Lars Hansen, Segelstein |
| 21 Ms Ebbi | k f | T | 31 | 22.0 | 7.5 | 3.5 | Gideon | 8 | 1 | Julius J Alvenes, Nordfold |
| 22 Ms Alken ⁶⁾ | f k | T | 28 | 25.0 | 8.3 | 4.0 | Aret. | 6 | 0 | Albert Aronsen m fl, Segelstein |
| 23 Må Norden | f | T | 31 | 20.0 | 6.0 | 2.0 | Tenfj. | 2 | 0 | Sigurd Petrusen, Nordfold |
| 24 Må Liv | f k | T | 36 | 19.0 | 6.5 | 3.0 | Rapp | 4 | 0 | Ragnar P Stavnes, Nordfold |
| 25 Ms Delfin | f k | T | 27 | 28.5 | 10.0 | 4.5 | Nygrei | 9 | 0 | Erling Jensen, Segelstein |
| 26 Ms Grei | k f | T | 28 | 27.0 | 9.0 | 3.7 | Nygrei | 9 | 0 | J Kjelbak m fl, Hopvatnet |
| 27 Ms Sjøbråt | k | T | 28 | 33.0 | 11.0 | 5.5 | Wichm. | 8 | 0 | R P Bjørsvik, Nordfold |
| 28 8/å — | f | T | 08 | 34.0 | 12.0 | 6.0 | — | — | 0 | P B Lilleeide m fl, Mørsvikbotn |
| 29 8/å — | f | T | 15 | 34.0 | 12.0 | 6.0 | — | — | 0 | P B Lilleeide m fl, Mørsvikbotn |
| 30 Mk Nordstjernen | k f | T | 37 | 31.6 | 12.3 | 5.0 | Heimdal | 20 | 0 | Ottar Sørensen m fl, Segelstein |
| 33 Må Laksen | k f | T | 35 | 19.0 | 7.0 | 3.5 | Sleipner | 4 | 0 | Ottar S Laukvik m fl, Segelstein |
| 34 8/å Nordlys | f | T | 08 | 29.0 | 9.4 | 4.0 | — | — | 4 | Olaf Storeide, Mørsvikbotn |
| 38 Må Trygg | f | T | 29 | 23.4 | 6.4 | 3.5 | Sabb | 3 | 0 | Egelund Gabrielsen, Nordbjørsvik |
| 39 Mk Bismark | f k | T | 32 | 21.0 | 7.0 | 2.5 | Arctand. | 6 | 0 | Olaf Kristiansen, Segelstein |
| 40 8/å Brei | k | T | 22 | 25.0 | 6.0 | 2.0 | — | — | 0 | S T Hopen, Hopvatnet |
| 42 Ms Bjørsvik | k | T | 28 | 28.0 | 9.0 | 3.0 | Wichm. | 8 | 0 | Hans Johansen, Nordfold |
| 43 Ms Brødrene | k | T | 34 | 35.6 | 11.7 | 4.8 | Wichm. | 12 | 1 | Hans Andersen m fl, Hopvatnet |

N-NF Nordfold — N-NR Nord-Rana.

| Farkostens nummer, art og navn | Anvendelse | Materiale | Byggeår | Lengde | Bredde | Dybde | Maskin, navn | Antall HK | F. & fangsb. | Eierens (den korresponderende reders) navn og postadresse |
|-----------------------------------|------------|-----------|---------|--------|--------|-------|-----------------|-----------|--------------|--|
| 44 Må Viggo | k f | T | 27 | 24.0 | 9.0 | 4.0 | Tenfj. | 5 | 1 | Olaf Kristiansen, Nordfold |
| 45 Må Kvikk | f k | T | 23 | 26.0 | 7.0 | 2.5 | Tenfj. | 5 | 0 | Karl K Breivik, Nordfold |
| 46 Må Rolf | f | T | ? | 20.0 | 6.8 | 2.6 | Mianus | 5 | 0 | H Vinknæs, Vinknes |
| 47 Ms Tryg ¹⁾ | k | T | 13 | 34.0 | 11.5 | 5.0 | Gideon | 14 | 0 | H E Vinkfjord m fl, Vinknes |
| 53 Må Alken | f k | T | 28 | 21.0 | 6.0 | 3.0 | Tenfj. | 3 | 0 | Joh. Andersen, Segelstein |
| 57 Ms Peter | k | T | 25 | 28.0 | 9.5 | 5.0 | Wichm. | 5 | 0 | Edvard Hjertø m fl, Nordfold |
| 58 Ms Måsen | k f | T | 36 | 27.1 | 9.3 | 4.2 | Rapp | 6 | 0 | Erling H Abornes, Nordfold |
| 59 Ms Norrøna ²⁾ | k f | T | 10 | 33.0 | 11.0 | 4.8 | Nygrei | 14 | 1 | Wilhelm Hansen m fl, Vinknes |
| 60 Må Start | f | T | 25 | 23.0 | 8.3 | 3.2 | Wichm. | 4 | 0 | A Hjertø, Nordfold |
| 62 Må Sjølyst | k f | T | 25 | 30.0 | 9.7 | 4.4 | Stabil | 6 | 1 | Eiler P Stavfjord m fl, Vinknes |
| 63 Ms Vally | k | T | 16 | 34.0 | 12.0 | 5.0 | Gideon | 19 | 0 | A Reinvik m fl, Mørsvikbotn |
| 64 Ms Forsøket ³⁾ | k | T | 25 | 25.0 | 9.3 | 4.0 | Sabb | 5 | 0 | Karl Pedersen, Segelstein |
| 65 8/å — | k | T | 22 | 26.0 | 9.0 | 3.0 | — | — | 0 | Sandberg Nøtnes m fl, Nordfold |
| 66 Ms Snøgg ⁴⁾ | k | T | 25 | 25.0 | 9.0 | 5.0 | Wichm. | 4 | 0 | Agvald Vinkenes, Vinknes |
| 68 8/å — | k | T | 25 | 25.0 | 6.5 | 3.0 | — | — | 0 | Hans Karlsen, Mørsvikbotn |
| 69 Må Stabil ⁵⁾ | k | T | 25 | 28.0 | 10.0 | 5.7 | Bolind. | 10 | 0 | Edv Pedersen, Nordfold |
| 71 Ms Krabben | k | T | 26 | 31.0 | 11.0 | 5.5 | Bolind. | 8 | 0 | John Alvenes m fl, Nordfold |
| 72 Må Fiks | k | T | 26 | 26.0 | 8.5 | 4.0 | Wichm. | 4 | 0 | Aksel Karlsen m fl, Nordfold |
| 73 Må Kvik | f k | T | 26 | 27.0 | 9.0 | 4.0 | Stabil | 6 | 0 | Johan Jensen, Nordfold |
| 75 Ms Ingrid | k | T | 17 | 40.0 | 14.5 | 5.0 | Gideon | 28 | 0 | Aslöv Trondsen m fl, Hopvatnet |
| 76 Ms Bølgen | k f | T | 30 | 27.0 | 10.0 | 3.0 | Gideon | 8 | 0 | Olav L Storeid, Mørsvikbotn |
| 77 Må Flint | k f | T | 24 | 22.0 | 8.0 | 3.5 | Tenfj. | 3 | 0 | Johan Andersen, Segelstein |
| 78 Må Alken | f k | T | 28 | 27.0 | 9.8 | 4.5 | Fart | 7 | 0 | Laurits J Abornes m fl, Nordfold |
| 80 Må Våren | f | T | 34 | 22.0 | 7.0 | 3.0 | Sleipner | 5 | 0 | G Reinvik, Hopvatnet |
| 81 Ms Breivik | k | T | 29 | 26.0 | 9.0 | 3.5 | Rap | 4 | 0 | Albert K Breivik m fl, Nordfold |
| 82 Ms Bratt | k | T | 29 | 29.0 | 10.5 | 3.5 | Gideon | 10 | 0 | Frithjof Reinvik m fl, Mørsvikbotn |
| 83 Mk Reidar ⁶⁾ | f k | T | 29 | 36.0 | 11.0 | 4.0 | Bolind. | 15 | 0 | Karl Rosvoll m fl, Mørsvikbotn |
| 84 Ms Laksen | k f | T | 29 | 28.5 | 9.2 | 5.3 | Union | 10 | 1 | Erling Henriksen, Nordfold |
| 85 Ms Fedrelandet | k | T | 30 | 29.5 | 10.0 | 3.5 | Nygrei | 9 | 1 | Olav Kristiansen, Nordfold |
| 86 Ms Ryvingen | f k | T | 30 | 25.5 | 8.7 | 3.5 | Wichm. | 5 | 0 | Arvid Volden m fl, Segelstein |
| 87 Ms Ole | k f | T | 37 | 25.0 | 8.5 | 4.0 | Rapp | 6 | 0 | Arne O Hjertø, Segelstein |
| 88 Ms Liv | k | T | 28 | 30.0 | 10.0 | 5.0 | Bolind. | 10 | 1 | Egelund Henriksen m fl, Nordfold |
| 89 Ms Sigmund | k | T | 32 | 31.0 | 10.6 | 4.5 | Union | 10 | 0 | M Petersen m fl, Mørsvikbotn |
| 90 Ms Fart | k f | T | 32 | 30.0 | 10.6 | 4.6 | Heimdal | 11 | 0 | Hans Andersen m fl, Mørsvikbotn |
| 91 Ms Prøven | k f | T | 32 | 33.8 | 11.2 | 6.0 | Volda | 14 | 1 | Bernhard Heldal m fl, Vinknes |
| 92 Ms Truls | k f | T | 29 | 24.0 | 8.0 | 3.5 | Rap | 5 | 0 | Magnus Hansen m fl, Nordfold |
| 93 Må Basken | k f | T | 24 | 23.0 | 7.2 | 2.8 | Populær | 5 | 0 | Arnoldus Jensen, Nordfold |
| 94 Ms Bølgen | k | T | 25 | 35.0 | 11.3 | 5.0 | Levahn | 12 | 1 | Edv. Vassvik m fl, Nordfold |

N-NR. Nord-Rana merkedistrikt.

| | | | | | | | | | | |
|--------------|-----|---|----|------|------|-----|-------|----|---|----------------------------------|
| 1 8/å — | f k | T | 29 | 24.0 | 6.0 | 2.5 | — | — | 0 | Ole J Sletten, Mo |
| 2 Må Teisten | f k | T | 36 | 21.0 | 6.0 | 3.0 | F. M. | 4 | 0 | Sigurd Hansen m fl, Ytteren i H. |
| 3 8/å — | k f | T | 24 | 26.0 | 7.0 | 2.5 | — | — | 0 | Jak J Sletten, Mo |
| 4 Ms Skarven | f k | T | 30 | 30.0 | 11.0 | 5.0 | Union | 10 | 0 | Tormod T Skjærvik, Mo |

1) Omb. 1932. 2) 3) Omb. 1935. 4) 5) Omb. 1928. 6) Omb. 1931.

BERNAKRÉ

mot sopp og råte i brygger og påler.
WILLIAM NAGEL A/S, OSLO.

| Farkostens nummer, art og navn | Anvendelse | Materiale | Byggår | Lengde | Bredde | Dybde | Maskin, navn | Antall HK | F. & fangstb. | Eierens (den korresponderende reders) navn og postadresse |
|-----------------------------------|------------|-----------|--------|--------|--------|-------|-----------------|-----------|---------------|--|
| 5 Må Anker | k f | T | 30 | 20.0 | 7.0 | 4.0 | Favorit | 3 | 0 | Johan Nilsen, Ytteren i Helgel. |
| 6 Ms Merkantil | 2 h k | T | 28 | 28.0 | 9.0 | 4.0 | Rap | 10 | 0 | Karl K Røberg, Mo |
| 7 8/å — | f k | T | 24 | 24.0 | 6.0 | 2.3 | — | — | 0 | Tomas Hansen, Mo |
| 8 10/å — | f k | T | 12 | 29.0 | 7.3 | 2.4 | — | — | 0 | Peter Bustnes, Mo |
| 9 8/å — | k | T | 29 | 24.0 | 6.0 | 2.0 | — | — | 0 | Grægør Nordmo, Mo |
| 10 Må Hinduen | f k | T | 26 | 30.0 | 10.0 | 4.5 | Brunv. | 10 | 0 | Hans Stormo, Mo |
| 11 8/å — | f k | T | 27 | 24.0 | 6.0 | 2.5 | — | — | 0 | Nils Benjaminsen Sletten, Mo |
| 14 8/å — | f k | T | 27 | 24.0 | 6.0 | 2.5 | — | — | 0 | Kristoffer Bjørnbærvik, Mo |
| 18 Må Boss | f k | T | 28 | 23.0 | 7.5 | 4.0 | Sabb | 5 | 0 | Ingeberg Johansen m fl, Mo |
| 19 8/å — | f k | T | 30 | 26.0 | 7.0 | 3.0 | — | — | 0 | Mikal Olsen, Mo |

N-NV. Nordvik merkedistrikt.

| | | | | | | | | | | |
|----------------------------|-----|---|----|------|------|-----|---------|----|---|------------------------------------|
| 1 Mk Anna | k f | T | 17 | 35.0 | 13.4 | 6.4 | Wichm. | 16 | 2 | Edv. Nilsen m fl, Vandve |
| 3 Må Rolf | k f | T | 36 | 20.5 | 7.3 | 3.5 | Solli | 5 | 0 | Arthur Jensen m fl, Øyvågen |
| 4 Ms Diana | kt | T | 14 | 29.0 | 10.5 | 4.0 | Populær | 6 | 1 | M Andreassen m fl, Vandve |
| 5 Må Vesla | k f | T | 31 | 23.0 | 7.2 | 3.5 | Rap | 5 | 0 | Olaf Kristoffersen, Akvik i Helg. |
| 6 Må Kåre | k f | T | 29 | 23.0 | 7.5 | 3.0 | Grei | 6 | 0 | Th Thomassen, Nordvika i Helgel. |
| 7 Ms Frigg | k | T | 15 | 29.0 | 10.0 | 4.3 | Populær | 6 | 0 | Joh Johansen m fl, Vandve |
| 8 Må Lillegutt | k f | T | 37 | 21.0 | 7.5 | 3.0 | Stord | 3 | 0 | Erling Edwardsen, Øyvågen |
| 9 Må Sigurd | kt | T | 17 | 34.0 | 10.0 | 4.0 | Hexa | 6 | 0 | Johan Sivertsen m fl, Øyvågen |
| 10 Må Havdråt | f k | T | 30 | 26.0 | 8.8 | 4.0 | Stabil | 6 | 0 | Petter Nikolaisen, Vandve |
| 11 Ms Haldis ¹⁾ | k | T | 12 | 36.0 | 12.0 | 5.0 | Rap | 9 | 1 | Albert Sørøy m fl, Vandse |
| 12 Må Mangor | k f | T | 28 | 23.0 | 7.2 | 4.0 | Heimdal | 4 | 0 | Reider Sandstrak, Øyvågen |
| 13 Ms Kvikk | k f | T | 31 | 27.7 | 9.5 | 3.9 | Helseth | 8 | 0 | Anton Sandholm, Vandve |
| 14 Må Pusen | k f | T | 36 | 20.0 | 6.6 | 3.0 | Stord | 3 | 0 | Johan Gabrielsen, Vandve |
| 15 Mk Parat | k | T | 08 | 42.0 | 14.0 | 7.0 | Nygrei | 30 | 0 | N Nilsen m fl, Vandve |
| 16 Så Sjøgutten | k f | T | 35 | 22.0 | 7.8 | 3.5 | — | — | 0 | Ellif Ottervik, Lauvøy i Helgeland |
| 17 Mk Haldis | kt | T | 17 | 30.0 | 9.5 | 4.4 | Heimdal | 11 | 0 | A Edwardsen m fl, Vandve |
| 18 Må Brødrene | k | T | 10 | 24.0 | 8.5 | 3.2 | Favorit | 3 | 0 | P Kibsgård m fl, Vandve |
| 19 Ms Havdur | k f | T | 28 | 33.0 | 12.0 | 5.0 | Rap | 18 | 0 | M Jensen m fl, Vandve |
| 20 Ms Rutt | k f | T | 31 | 30.0 | 10.3 | 4.5 | Stabil | 12 | 0 | Helmer Gabrielsen, Vandve |
| 21 Ms Grei | k | T | 28 | 32.0 | 10.0 | 4.7 | Grei | 14 | 0 | K Kristiansen, Vandve |
| 22 Må Åge | f | T | 29 | 19.0 | 5.0 | 2.2 | Magnet | 3 | 0 | Age Olsen m fl, Nordvika i Helgel. |
| 23 Må Trygg | k | T | 19 | 26.0 | 9.0 | 3.3 | Heimdal | 7 | 0 | Egil Johannessen, Vandve |
| 24 Ms Sjøfuglen | k | T | 28 | 30.0 | 10.0 | 3.2 | Helseth | 10 | 0 | Valdemar Kristiansen, Vandve |
| 25 Ms Alken | k f | T | 28 | 31.3 | 9.8 | 4.0 | Hexa | 6 | 0 | Olaf Olsen m fl, Øyvågen |
| 26 Må Fisk | k f | T | 29 | 25.0 | 8.0 | 2.5 | Wichm. | 4 | 0 | Einar Mathiasen, Lauvøy i Helgel. |
| 27 Må Flink | k f | T | 34 | 18.0 | 5.5 | 2.5 | Dahl | 3 | 0 | Paul B Isaksen m fl, Vandve |
| 28 8/å Paula | f | T | 19 | 30.9 | 8.9 | 4.1 | — | — | 3 | A Smith m fl, Nordvika i Helgel. |
| 29 8/å Ane | f | T | 15 | 32.7 | 12.1 | 4.5 | — | — | 0 | A Smith m fl, Nordvika i Helgel. |
| 30 Mk Sævlandsvik | t | T | 93 | 60.0 | 16.7 | 7.4 | Bolind. | 32 | 0 | A/S »Havfiske«, Nordvika i Helg. |
| 31 Må Prøven | k f | T | 27 | 30.3 | 10.2 | 4.0 | Heimdal | 11 | 0 | Arthur H Hølvik m fl, Øyvågen |
| 32 Ms Duen | k f | T | 09 | 39.0 | 13.5 | 6.0 | Hein | 17 | 0 | Sigurd J Olfot, Øyvågen |
| 33 Så Kvikk | f | T | 20 | 33.0 | 9.0 | 2.9 | — | — | 0 | Bertinus J Krusøy m fl, Vandve |
| 34 Ss Brødrene | f k | T | 37 | 28.0 | 9.7 | 4.3 | — | — | 0 | J Johansen m fl, Akvik i Helgel. |

1) Omb. 1916. 2) Omb. 1928.

Den Gjensidige Forsikringsforening „Nordlys“, Bodø

| Farkostens nummer, art og navn | Anvendelse | Materiale | Byggeår | Lengde | Bredde | Dybde | Maskin, navn | Antall HK | F. & fangstb. | Eierens (den korresponderende reders) navn og postadresse |
|-----------------------------------|------------|-----------|---------|--------|--------|----------|-----------------|-----------|---------------|--|
| 35 Må Rollo | k | T13 | 24.0 | 7.0 | 2.7 | Heimdal | | 3 | 0 | D Pedersen m fl, Nordvika i Helgel. |
| 36 S/å — | k | T17 | 21.0 | 6.5 | 3.0 | — | | — | 0 | Trygve Andersen, Vandve |
| 37 Ms Svalen | k f | T31 | 31.5 | 11.4 | 4.3 | Stabil | | 15 | 0 | Jørgen Johansen, Vandve |
| 38 Må Skreien | f k | T29 | 29.0 | 9.0 | 3.3 | Rap | | 10 | 0 | P Pedersen m fl, Vandve |
| 39 Ms Brødrene | k f | T31 | 31.0 | 10.5 | 4.4 | Helseth | | 10 | 0 | Gerhard Gabrielsen, Øyvågen |
| 40 Må Sabb | k f | T37 | 22.0 | 7.0 | 3.5 | Sabb | | 5 | 0 | Sigurd Olsen m fl, Nordvika i Helg. |
| 41 Ms Draugen | k | T14 | 32.0 | 10.5 | 6.0 | Heimdal | | 14 | 0 | A Opland, Nordvika i Helgel. |
| 42 Mk Erna | f k | T25 | 40.0 | 13.5 | 7.5 | Rapp | | 18 | 3 | Albert Risvær m fl, Slapøy |
| 43 Ms Havbåra | k | T34 | 21.0 | 7.0 | 3.5 | Sterk | | 4 | 0 | Jens Valstad, Skaga i Helgeland |
| 44 Må Sverre | k f | T32 | 18.5 | 6.5 | 3.0 | Sleipner | | 3 | 0 | H Pedersen, Bjørn i Helgeland |
| 45 S/å Gudrun | f | T16 | 32.0 | 11.3 | 3.9 | — | | — | 3 | Jakob Knudsen, Skaga i Helgeland |
| 46 S/å Petrina | f | T19 | 30.0 | 10.5 | 3.8 | — | | — | 0 | Jakob Knudsen, Skaga i Helgeland |
| 47 Må Tor | f k | T32 | 22.0 | 6.5 | 3.5 | Favorit | | 3 | 0 | Reidar Nyrud, Bjørn i Helgeland |
| 48 Må Snøgg | k f | T26 | 22.0 | 7.5 | 2.8 | Bolind. | | 6 | 0 | Peder F Langøy, Skaga i Helgel. |
| 49 Må Stord | k f | T36 | 20.0 | 6.6 | 2.0 | Stord | | 3 | 0 | Johan A Holm, Vandve |
| 50 Må Ajax | f k | T36 | 19.0 | 7.0 | 2.0 | Sabb | | 3 | 0 | Karnot Sørnes, Vandve |
| 51 6/å — ¹⁾ | f | T15 | 30.5 | 9.7 | 3.7 | — | | — | 0 | Sverre Hansen, Nordvika i Helgel. |
| 52 Må Finbeck | f k | T35 | 19.0 | 6.0 | 2.8 | Wichm. | | 2 | 0 | Halvor Andreassen, Slapøy |
| 53 6/å Teisten | k f | T36 | 20.0 | 7.0 | 3.0 | — | | — | 0 | Anders Falck, Bjørn i Helgel. |
| 55 S/å Skjoldmøen | f | T14 | 30.0 | 10.0 | 3.0 | — | | — | 3 | A Andreassen, Vandve |
| 56 Må Stabil | k | T29 | 24.5 | 8.7 | 3.2 | Stabil | | 6 | 0 | Edv. Bang, Vandve |
| 57 Må Havleik | k f | T32 | 19.3 | 6.0 | 3.0 | Sleipner | | 4 | 0 | Johan Nikolaisen, Vandve |
| 59 Må Fremtid | f k | T05 | 22.0 | 7.7 | 3.7 | Populær | | 4 | 0 | J Ludvigsen Buøy, Vandve |
| 60 Må Mosses | f k | T06 | 19.0 | 5.5 | 2.3 | C. Perf. | | 4 | 0 | Ludvig Bergfjord, Glein |
| 61 Ms Brødrene | k | T29 | 33.0 | 11.0 | 5.5 | Heimdal | | 11 | 0 | Arthur Sandholm, Vandve |
| 62 Må Forsøket | k f | T33 | 22.0 | 7.0 | 4.0 | Favorit | | 3 | 0 | Arvid Johansen, Bjørn i Helgel. |
| 63 Ms Delfin | k f | T35 | 24.0 | 8.5 | 3.5 | Sabb | | 5 | 0 | Hermas Norum m fl, Vandve |
| 64 6/å Aslaug | f k | T00 | 31.0 | 10.5 | 4.0 | — | | — | 4 | Sigurd H Blomso, Sandnessjøen |
| 65 Må Argun | f | T34 | 18.0 | 5.0 | 2.5 | Sleipner | | 4 | 0 | Ingv. Larsen, Slapøy |
| 66 Ms Havbråt ²⁾ | k f | T23 | 26.0 | 9.0 | 3.7 | Bjørn | | 8 | 0 | Eilif Edvardsen m fl, Vandve |
| 67 Må Mor | f | T15 | 31.0 | 10.5 | 4.5 | Nygrei | | 14 | 1 | Oluf Johansen, Øyvågen |
| 69 Må Fuglen | k f | T25 | 28.0 | 8.5 | 4.0 | Skandia | | 6 | 0 | G Olsen Buøy, Vandve |
| 70 Ms Forsøket ³⁾ | t | T12 | 48.0 | 15.0 | 7.0 | Skandia | | 30 | 0 | Bergeton Hilseth m fl, Skaga i H. |
| 71 Ms Terje ⁴⁾ | f k | T22 | 30.0 | 9.5 | 3.2 | Rapp | | 8 | 0 | Karl Pedersen, Øyvågen |
| 72 Ms Viktor | k f | T35 | 26.0 | 9.3 | 5.0 | Heimdal | | 7 | 0 | Jens P Olfat m fl, Øyvågen |
| 73 Må Flink | k f | T14 | 25.6 | 7.8 | 3.8 | Heimdal | | 7 | 0 | Arne Olsen, Bjørn i Helgeland |
| 74 Må Seien | k f | T35 | 20.0 | 6.8 | 2.9 | Arthun | | 3 | 0 | Nils Helmersen, Lauvøy i Helgel. |
| 75 Ms Astrid | k f | T35 | 23.6 | 8.3 | 3.3 | Sabb | | 5 | 0 | Arne Nilsen m fl, Vanve |
| 76 Må Havleik 2 | f k | T34 | 22.0 | 7.2 | 3.0 | Favorit | | 3 | 0 | Eilif Jensen m fl, Vandve |
| 77 Så Sjøblomsten | f | T34 | 21.0 | 7.0 | 3.0 | — | | — | 0 | Aksel Andersen, Akvik i Helgel. |
| 78 Må Ludos | k f t | T16 | 29.0 | 8.8 | 2.7 | Rap | | 6 | 0 | A Fjeldvang m fl, Lauvøy i Helgel. |
| 79 Ms Bolgen | f k | T36 | 25.0 | 9.0 | 3.4 | Wichm. | | 5 | 0 | Toralv J Havstein, Vandve |
| 80 Må Linerla | f k | T36 | 20.5 | 7.0 | 2.4 | Sabb | | 3 | 0 | Toralf Pettersen, Lauvøy i Helgel. |
| 81 Må Leo | f | T34 | 18.0 | 6.0 | 3.5 | Stord | | 3 | 0 | Peder Sørøy, Bjørn i Helgeland |
| 82 Ms Agnes | k f | T24 | 35.0 | 12.0 | 4.7 | Populær | | 12 | 1 | N Jensen m fl, Vandve |
| 83 Må Kid | k f | T36 | 22.7 | 7.8 | 4.0 | Rapp | | 5 | 0 | Sverre Edvinsen, Vandve |
| 84 Ms Birgitte | k f | T30 | 37.0 | 12.0 | 6.5 | Heimdal | | 14 | 0 | Petter Havstein, Vandve |
| 85 Må Mary | k | T24 | 27.7 | 8.3 | 4.5 | Heimdal | | 7 | 0 | Hans Larson, Bjørn i Helgeland |
| 86 Ms Havglint | k f | T25 | 27.0 | 7.5 | 4.0 | Populær | | 6 | 0 | Alb. Sørøy m fl, Vandve |

1) Omb. 1934. 2) Omb. 1937. 3) Omb. 1925. 4) Omb. 1933.



NORDENS KOBBERSTOFF



| Farkostens nummer, art og navn | Anvendelse | Materiale | Byggeår | Lengde | Bredde | Dybde | Maskin, navn | Antall HK | F. & fangstb. | Eierens (den korresponderende reders) navn og postadresse |
|-----------------------------------|------------|-----------|---------|--------|--------|-------|-----------------|-----------|---------------|--|
| 87 Ms Havdur ⁴⁾ | k f | T | 11 | 30.0 | 11.0 | 4.5 | Heimdal | 10 | 0 | Andr Hansen, Nordvika i Helgel. |
| 88 Må Spurvén | k f | T | 35 | 18.0 | 6.0 | 3.0 | Sabb | 3 | 0 | Arthur Olsen m fl, Vandve |
| 89 Må Tusk | k f | T | 25 | 23.0 | 7.5 | 3.3 | Rap | 4 | 0 | O O Heestad, Lauvøy i Helgeland |
| 90 Mk Sjøgutten | k f | T | 25 | 33.0 | 10.7 | 5.0 | Populær | 8 | 1 | P Kibsgård m fl, Vandve |
| 91 Må Alken | f k | T | 25 | 22.0 | 7.0 | 3.3 | Sterk | 5 | 0 | Martin Buøy, Vandve |
| 92 Ms — ²⁾ | k f | T | 25 | 29.5 | 10.0 | 3.8 | Elefant | 6 | 0 | M Langøy m fl, Skaga i Helgeland |
| 93 Må Tryg | k f | T | 18 | 26.0 | 7.5 | 2.2 | Favorit | 5 | 0 | Sigurd Johansen, Vandve |
| 94 Må Bjørn | f | T | 24 | 22.4 | 7.0 | 3.0 | Trygg | 4 | 0 | Jørund Jørgensen, Bjørn i Helgel. |
| 95 Må Arna | k f | T | ? | 28.0 | 9.8 | 4.0 | Rap | 8 | 0 | Toralv Seløy, Skaga i Helgeland |
| 96 Mk Terje | k h | T | 16 | 38.0 | 13.0 | 6.0 | Bolind. | 15 | 3 | Martin Olsen Øyvågen |
| 97 Mk Skagafjord | k h | T | 16 | 59.5 | 18.0 | 8.0 | Skandia | 30 | 2 | Bergeton Hilseth, Skaga i Helgel. |
| 98 Ms Kåre ³⁾ | k f | T | 27 | 32.0 | 10.5 | 5.0 | Bolind. | 12 | 0 | Hagb Bonsaksen, Øyvågen |
| 99 8/å Jørgine | f | T | 17 | 30.0 | 10.5 | 3.0 | — | — | 3 | Sigurd H Blomsø, Sandnessjøen |
| 100 D Værø ⁴⁾ | f t | J | 76 | 31.0 | 16.0 | 9.1 | Damp | 120 | 3 | Løvøy Sildolje og Sildemelufab. A/S |
| 101 Må Fram | k f | T | 31 | 26.0 | 8.5 | 4.0 | Heimdal | 4 | 0 | Peder Olsen, Bjørn i Helgeland |
| 102 Må Pilken | k | T | 36 | 19.5 | 7.5 | 3.5 | Stord | 3 | 0 | Trygve Paulsen, Slapøy |
| 103 Må Prøven | k | T | 36 | 20.0 | 7.0 | 3.5 | Stord | 3 | 0 | Sigurd Edvardsen m fl, Vandve |
| 104 6/å Prøven | f k | T | 35 | 20.0 | 6.5 | 3.0 | — | — | 0 | Einar Valnes, Skaga i Helgeland |
| 105 Ms Solglimt | k | T | 37 | 28.8 | 10.5 | 4.2 | Rapp | 11 | 0 | Alfr. Andreassen, Vandve |

N-R. Rødøy merkedistrikt.

| | | | | | | | | | | |
|-------------------------------|-------|---|----|------|------|-----|-----------|----|---|-------------------------------------|
| 1 Må Tak | f k | T | 37 | 22.0 | 7.5 | 4.0 | Sabb | 5 | 0 | Jens Varang, Jektvik |
| 2 Må Løven | k | T | 29 | 25.0 | 8.6 | 4.0 | Sabb | 5 | 0 | Johan MeyerRaunes, Jektvik |
| 3 Må Tor | f t | T | 36 | 18.0 | 6.0 | 2.0 | Sabb | 3 | 0 | Sigurd Telnes, Jektvik |
| 4 Ms Helga ⁵⁾ | k h a | T | 11 | 36.0 | 14.0 | 6.8 | Dan | 14 | 2 | Jacob Jacobsen, Myken |
| 5 Må Sleipner | k f | T | 36 | 21.0 | 7.0 | 3.5 | Sleipner | 4 | 0 | Ragnar Losvik, Gjerøy |
| 7 Mk Johanna | k f h | T | 23 | 35.5 | 12.8 | 6.2 | Brunv. | 20 | 2 | J Larsen m fl, Rødøy |
| 8 Ms Sjøliv | f k | T | 36 | 26.0 | 9.3 | 4.7 | Nygrei | 9 | 0 | Bernt Sandvik, Melljordbotn |
| 9 Må Skarven | k | T | 36 | 24.6 | 7.8 | 3.8 | Sabb | 4 | 0 | Gunnar Heivåg, Rødøy |
| 10 Ms Væрге ⁶⁾ | f k | T | 12 | 35.0 | 12.8 | 6.0 | Dan | 10 | 0 | M Mikalsen m fl, Rødøy |
| 11 Må Bølgen | f | T | 10 | 24.0 | 9.0 | 5.0 | Rap | 4 | 0 | Bj Siverdsen, Nordnesøy |
| 12 Må Rex | f k | T | 27 | 24.0 | 8.0 | 3.5 | Helseth | 5 | 0 | O Andersen m fl, Sørfjord i Helg. |
| 13 Ms Ara ⁷⁾ | k | T | 15 | 36.0 | 12.3 | 5.0 | Bolind. | 12 | 2 | Peter Anes, Sørfjorden i Helgel. |
| 14 Må Havgutten | k | T | 34 | 21.0 | 7.0 | 4.5 | Sabb | 3 | 0 | Gisle Gabrielsen, Dalvær |
| 16 Mk Stram | k | T | 14 | 28.0 | 9.0 | 5.0 | Hein | 7 | 2 | Karl Hoff, Selsøyvik |
| 17 Ms Pia | k h | T | 16 | 36.0 | 12.8 | 6.8 | Dan | 14 | 0 | Kr Benjaminsen m fl, Gjerøy |
| 18 Ms Heimdal ⁸⁾ | f k | T | 24 | 28.0 | 9.5 | 5.0 | Heimdal | 6 | 1 | Berner Ludvigsen m fl, Nordnesøy |
| 19 Må Vesleper | f k | T | 37 | 23.3 | 8.1 | 3.0 | Gideon | 6 | 0 | Ola Bikset, Rødøy |
| 20 Mk Telnestinn | f k | T | 27 | 41.3 | 12.8 | 6.3 | Rap | 24 | 2 | Sigurd Telnes m fl, Jektvik |
| 21 Må Mor | k f | T | 28 | 24.0 | 7.8 | 4.3 | Sabb | 5 | 0 | Olav Hoff, Jektvik |
| 22 Må Gevinst | k f | T | 37 | 22.0 | 7.0 | 5.0 | Sabb | 4 | 0 | Harald Johnsen, Tjongstfjorden |
| 23 Må Tømmer- | | | | | | | | | | |
| bakk | k f | T | 29 | 26.0 | 7.5 | 3.5 | Sterk | 5 | 0 | K K Tømmerbakk m fl, Jektvik |
| 24 Mk Sjøgutten | f k | T | 28 | 26.0 | 9.0 | 5.0 | Sabb | 5 | 0 | Harald Olsen, Nordnesøy |
| 25 Ms Sjøliv | f k | T | 37 | 26.0 | 9.0 | 5.0 | Sabb | 5 | 1 | Magnus Wätvik, Vågaholmen |
| 26 Ms Glimt ⁹⁾ | h k f | T | 09 | 26.1 | 9.3 | 4.0 | Gideon | 6 | 0 | Johan Olsen, Nordnesøy |
| 27 Må Luna | k | T | 34 | 24.5 | 8.0 | 4.0 | Sterk | 5 | 0 | Kåre Solem, Vågaholmen |
| 28 Mk Gutten ¹⁰⁾ | f k | T | 06 | 26.0 | 8.0 | 3.4 | F.Favorit | 3 | 0 | P Davidsen, Tjongstfjorden |
| 29 Ms Argus | k f | T | 10 | 40.0 | 13.0 | 5.0 | Alpha | 12 | 2 | L Thomassen m fl, Jektvik |
| 30 Mk Alken | k | T | 15 | 34.0 | 11.8 | 6.0 | Rap | 12 | 2 | Hans Olsen, Selsøyvik |
| 31 Ms Brødrene ¹¹⁾ | k h f | T | 16 | 34.5 | 11.0 | 6.0 | Brunv. | 16 | 2 | O Helvik m fl, Sørfjorden i Helgel. |
| 32 Mk Lillegut ¹²⁾ | k f | T | 14 | 27.0 | 9.0 | 4.3 | Dan | 5 | 0 | Alb Benjaminsen m fl, Selsøyvik |
| 33 Må Sabb | f k | T | 27 | 18.5 | 6.8 | 2.5 | Sabb | 3 | 0 | A Benjaminsen, Hanvikhaugen |

1) 2) 3) Omb. 1932. 4) Omb. 1907. 5) Omb. 1915. 6) Omb. 1932. 7) Omb. 1933. 8) Omb. 1934. 9) Omb. 1919.
10) Omb. 1926. 11) Omb. 1930. 12) Omb. 1936.

| Farkostens nummer, art og navn | Anvendelse | Materiale Byggsår | Lengde | Bredde | Dybde | Maskin, navn | Antall HK | F. & fangstb. | Eierens (den korresponderende reders) navn og postadresse |
|-----------------------------------|------------|----------------------|--------|--------|-------|-----------------|-----------|---------------|--|
| 34 Må Elsa | f | T ? | 18.7 | 5.3 | 2.2 | Atlanta | 2 | 0 | Sigurd Engen, Tjongsfjorden |
| 35 Ms Laila | k h | T 11 | 34.8 | 12.4 | 5.6 | Bolind. | 12 | 3 | K Senning, Storselsøy |
| 36 Ms Flukt | k f | T 28 | 28.0 | 9.4 | 4.0 | Rap | 10 | 1 | Lars Johansen, Konsvik i Helgel. |
| 37 Må Groi | f k | T 32 | 23.0 | 7.0 | 2.7 | Sabb | 4 | 0 | Konrad Sleipnes, Rødøy |
| 38 Ms Else | k | T 13 | 37.4 | 13.2 | 5.5 | Rap | 24 | 1 | Olaf Arntzen m fl, Myken |
| 39 Ms Gjerøvåg | k f | T 36 | 25.8 | 9.0 | 4.5 | Trygg | 8 | 0 | Alf Jensen, Gjerøy |
| 40 Ms Vally ¹⁾ | k | T ? | 28.0 | 9.0 | 4.0 | Neptun | 8 | 0 | Halfdan Johnsen, Øresvik |
| 41 Ms Vårdøy | f k | T 34 | 26.0 | 9.0 | 4.5 | Volda | 7 | 0 | Johs. Svendsen m fl, Tjongsfjorden |
| 42 Må Sjøfiolen | f k | T 32 | 21.0 | 7.0 | 4.0 | Sabb | 3 | 0 | Ditmar K Akvik, Rødøy |
| 43 Må Solo | k | T 27 | 23.0 | 6.9 | 2.8 | Solo | 6 | 0 | Johan Nilsen, Nordnesøy |
| 44 Må Lommen | k f | T 17 | 19.0 | 6.0 | 3.5 | Sabb | 3 | 0 | Martin Senning, Storselsøy |
| 45 Må Heia | f k | T 36 | 21.0 | 6.0 | 3.0 | Sabb | 3 | 0 | Vilhelm Pedersen, Hanvikhaugen |
| 46 Ms Anna | k h | T 16 | 34.0 | 11.0 | 5.5 | Alpha | 11 | 2 | Sigvald Engø, Rødøy |
| 47 Må Kvernbiik | f k | T 33 | 20.0 | 8.5 | 3.8 | Sabb | 3 | 0 | Anders Lorentsen m fl, Nordnesøy |
| 48 Ms Kvik ²⁾ | k f | T 27 | 25.0 | 7.5 | 4.0 | Wichm. | 6 | 0 | Gottfred Jonsø, Nordnesøy |
| 49 Må Laksen | k f | T 24 | 24.5 | 7.5 | 2.0 | Gideon | 5 | 0 | Alfred Solheim, Vågaholmen |
| 50 Ms Prøven | k f | T 29 | 26.0 | 8.8 | 3.5 | Heimdal | 7 | 1 | Ingv. Jonsvik, Øresvik |
| 51 Ms Havleik ³⁾ | k f | T 29 | 26.0 | 9.0 | 4.5 | Sabb | 5 | 0 | Reidar Olsen Risøy, Nordnesøy |
| 52 Må Rapp | k f | T 06 | 22.0 | 8.0 | 4.0 | Rap | 4 | 0 | Aksel Andersen, Nordnesøy |
| 53 Må Lommen | k | T 11 | 25.0 | 8.0 | 4.0 | Rap | 4 | 0 | P N Vågen m fl, Rødøy |
| 54 Ms Bølgen ⁴⁾ | k f | T 21 | 28.0 | 7.5 | 4.0 | Tenfj. | 5 | 0 | Harald Olufsen, Tjongsfjorden |
| 55 Mk Håvdur | f k | T 24 | 41.0 | 14.0 | 7.4 | Rap | 20 | 2 | A Arntsen m fl, Rødøy |
| 56 Må Bølgen | k f | T 36 | 22.0 | 8.0 | 4.0 | Sabb | 5 | 0 | E Benjaminsen m fl, Sørfj. i Helgel. |
| 57 Mk Stjernen | k h | T 25 | 40.0 | 13.3 | 6.4 | Skandia | 30 | 2 | O Branum, Rødøy |
| 58 Ms Bina ⁵⁾ | f k | T 08 | 37.0 | 14.0 | 6.0 | Populær | 20 | 2 | Mathis Ivarsen, Tjongsfjorden |
| 59 Må Teisten | f k | T 33 | 20.0 | 7.0 | 3.5 | Rap | 4 | 0 | Aksel Andreassen, Vågaholmen |
| 60 Må Von | k f | T 20 | 24.0 | 8.0 | 5.0 | Skandia | 4 | 0 | A D Svinvær, Amøyhamn |
| 61 Må Sjøblomsten | f | T 26 | 23.3 | 7.3 | 3.3 | Helseth | 5 | 0 | H Kaspersen, Sørfjord i Helgeland |
| 62 Mk Svana | f k | T 16 | 37.6 | 11.8 | 4.5 | Nygrei | 20 | 2 | A Hellervik m fl, Sørfjord i Helgel. |
| 63 Må Fisken | k f | T 27 | 19.3 | 6.2 | 3.4 | Sabb | 3 | 0 | Olaf A Kristiansen, Nordnesøy |
| 64 Ms Sjøblomsten | k f | T 30 | 26.0 | 8.5 | 3.5 | Sabb | 5 | 0 | Artur Sivertsen, Nordnesøy |
| 65 Ms Marie | k f | T 15 | 36.0 | 12.0 | 8.0 | Bolind. | 15 | 2 | Ragnv Bjerga m fl, Tjongsfjorden |
| 66 Ms Gyda | k | T 13 | 37.0 | 13.0 | 5.0 | Rap | 12 | 3 | Lyder L Pladsen, Jektvik |
| 67 Må Alfild | k f | T 17 | 30.0 | 9.0 | 5.0 | Elefant | 10 | 0 | Trygve Kvalvik m fl, Tjongsfjorden |
| 68 Må Sabben | k f | T 27 | 19.0 | 5.5 | 3.5 | Sabb | 3 | 0 | Peter Anes, Sørfjord i Helgeland |
| 69 Må Adland | k | T 20 | 22.0 | 8.0 | 7.0 | Dan | 5 | 0 | Jeremias Hansen, Selsøyvik |
| 70 Må Paul | k f | T 35 | 21.4 | 7.0 | 3.3 | H. M. V. | 4 | 0 | Alf Nygård, Myken |
| 71 Må Perfekt | k | T 07 | 27.0 | 9.0 | 5.0 | C. Perf. | 8 | 0 | K Arntsen m fl, Valvær |
| 72 Mk Havleik | f | T 29 | 24.0 | 7.5 | 3.5 | Sabb | 5 | 0 | Gunnar Gundersen, Rødøy |
| 74 Mk Brødrene | k f | T 25 | 38.8 | 12.4 | 6.0 | Bolind. | 15 | 2 | Johan Bernhoff m fl, Myken |
| 75 Mk Haværen | k h | T 26 | 39.0 | 13.0 | 6.0 | Rapp | 24 | 2 | Julius Olsen, Nordnesøy |
| 76 Må Lommen | k f | T 28 | 25.5 | 7.5 | 3.5 | Sabb | 5 | 0 | Alf J Sandvik m fl, Nordnesøy |
| 77 Mk Fangst | k f | T 28 | 32.0 | 10.0 | 5.5 | Union | 10 | 0 | J Pettersen m fl, Tjongsfjorden |
| 78 Må Kolibrien | f k | T 34 | 22.0 | 7.0 | 3.5 | Sabb | 3 | 0 | M Våtvik m fl, Vågaholmen |
| 79 Må Midnatsol | f k t | T 10 | 23.0 | 7.0 | 3.0 | Midnats. | 6 | 0 | Olaf Branum, Rødøy |
| 80 Ms Lena | k f | T 28 | 36.0 | 12.5 | 6.0 | Alpha | 11 | 2 | Halvor O Rønvik m fl, Nordværnes |
| 81 Ms Teisten ⁶⁾ | k | T 13 | 26.5 | 9.0 | 4.5 | Rapp | 10 | 0 | O Jensen, Selsøyvik |

1) Omb. 1929. 2) 3) Omb. 1936. 4) Omb. 1925. 5) Omb. 1923. 6) Omb. 1936.

KJØPER I FAST REGNING:

SILD, FISK, TRAN OG ROGN.

SALG AV TOMTØNDER OG SALT.

STRØNSTAD & Co. A.s

— BERGEN —

Telef. nr. 12 767. - Telegr.adr.: Strønstad.

| Farkostens nummer, art og navn | Arvendelse | Materiale | Byggear | Langde | Bredde | Dybde | Maskin, navn | Antall HK | F. & fangstb. | Eierens (den kor-responderende reders) navn og postadresse |
|-----------------------------------|------------|-----------|---------|--------|--------|-------|-----------------|-----------|---------------|---|
| 82 Mk Nordlys | kh | T | 21 | 39.0 | 13.0 | 7.0 | Rap | 22 | 2 | M Lydersen m fl, Nordnesøy |
| 83 Ms Håbet | kh | T | 28 | 34.0 | 11.5 | 5.2 | Skandia | 15 | 2 | Laurits Hanssen m fl, Selsøyvik |
| 84 Må Urød | kf | T | 20 | 25.0 | 8.0 | 4.0 | Midnats. | 6 | 0 | Ragnar Gundersen m fl, Rødøy |
| 86 Må Prøven | ft | T | 21 | 23.5 | 7.0 | 3.0 | Rap | 4 | 0 | E O Engø, Rødøy |
| 87 Mk Midnatsol | kh | T | 12 | 30.5 | 10.7 | 5.0 | Dan | 12 | 2 | G E Bjørne, Selsøyvik |
| 88 Må Sjøgutten | kt | T | 35 | 22.3 | 7.1 | 3.3 | Sabb | 4 | 0 | Håkon Andreassen, Rødøy |
| 89 Sā — | fk | T | 36 | 23.0 | 8.0 | 4.0 | — | — | 0 | Simon Forsmo, Melfjordbotn |
| 90 Ms Havleik | fk | T | 33 | 27.0 | 9.5 | 4.0 | Gideon | 8 | 0 | Teodor Seines m fl, Amøyhamn |
| 91 Må Tenna | k | T | 36 | 22.0 | 8.0 | 4.0 | Midnats. | 4 | 0 | Toralf A Karsvold, Rødøy |
| 92 SÅ Prøven | kt | T | 04 | 24.0 | 6.5 | 3.3 | — | — | 1 | Alf Johansen, Sørfjorden i Helg. |
| 93 10/å — | k | T | 20 | 32.0 | 6.0 | 3.0 | — | — | 0 | Kr. D Rønning m fl, Jektvik |
| 94 Må Komet | k | T | 28 | 23.0 | 7.0 | 4.0 | Konkur. | 6 | 0 | Nils Urskog, Jektvik |
| 95 Ms Heimen | fk | T | 38 | 28.0 | 9.5 | 4.4 | Brunv. | 10 | 0 | Kato Hansen m fl, Nordnesøy |
| 96 Ms Forsøk | kft | T | 22 | 39.3 | 13.4 | 6.4 | Rap | 20 | 3 | Ole Didriksens enke m fl, Rødøy |
| 97 Må Snøg | f | T | 14 | 17.8 | 5.0 | 1.8 | Americ. | 4 | 0 | Alb Ringsø, Amøyhamn |
| 98 Ms Snorre ¹⁾ | kf | T | 31 | 26.0 | 8.6 | 4.0 | Sabb | 5 | 0 | Lars G Hoff, Jektvik |
| 100 Mk Skarsfjord | k | T | 28 | 38.0 | 13.0 | 6.5 | Skandia | 20 | 1 | M Sleipnes m fl, Amøyhamn |
| 102 10/å Hanna | k | T | 05 | 26.0 | 6.0 | 3.0 | — | — | 0 | Andreas Nikolaisen, Tjongsfjorden |
| 103 Må Kamilla ²⁾ | k | T | 18 | 22.0 | 7.9 | 3.2 | Gideon | 6 | 1 | Tidem Hagevik m fl, Tjongsfjorden |
| 104 Ms Duen | k | T | 29 | 26.8 | 8.8 | 3.5 | Heimdal | 7 | 1 | H Andersen m fl, Sørfjord. i Helgel. |
| 105 Må Evelyn | fk | T | 34 | 25.5 | 9.1 | 4.0 | Sabb | 5 | 0 | Arne B Hagevik, Rødøy |
| 106 Mk Mykenfjord | kfh | T | 15 | 39.0 | 13.7 | 8.2 | Gideon | 28 | 2 | A Eliassen, Myken |
| 107 Ms Falken | fk | T | 30 | 34.0 | 11.2 | 5.3 | Union | 15 | 7 | Lindor Steinsrud m fl, Øresvik |
| 108 Ms Sigrid | kf | T | 25 | 34.0 | 11.5 | 5.0 | Hein | 10 | 1 | Alb J Hilstad, Øresvik |
| 109 Mk Fix | fk | T | ? | 33.0 | 10.8 | 5.0 | Alpha | 11 | 0 | A J Almlid, Sørfjorden i Helgel. |
| 110 Må Kvikk | f | T | 36 | 20.0 | 7.0 | 3.4 | L. Grei | 4 | 0 | Martin Staulen, Nordnesøy |
| 111 Mk Valter | fk | T | 15 | 40.0 | 14.5 | 7.0 | Bolind. | 12 | 3 | C Tender Johansen, Melfjordbotn |
| 112 Må Sabben | kf | T | 28 | 19.5 | 7.0 | 4.0 | Sabb | 3 | 0 | Mikal Johansen, Nordnesøy |
| 113 Ms Heimen | kfh | T | 30 | 33.6 | 11.0 | 5.3 | Heimdal | 14 | 2 | Sigurd Rydning m fl, Øresvik |
| 114 Ms Tryg | kf | T | 30 | 29.0 | 10.5 | 4.5 | Helseth | 10 | 1 | P Andersen m fl, Sørfjord. i Helgel. |
| 115 Må Duen | kf | T | 29 | 23.0 | 8.3 | 3.2 | Roald | 4 | 0 | Sigurd Pedersen m fl, Rødøy |
| 116 Må Snøgg | f | T | 34 | 20.9 | 6.8 | 3.5 | Wichm. | 2 | 0 | Magnus Mathisen, Myken |
| 117 Må Valkyrien | kf | T | 30 | 21.0 | 6.0 | 3.0 | Sabb | 3 | 0 | Karol Hammervoll, Tjongsfjorden |
| 118 Må Arne | kf | T | 30 | 21.0 | 7.0 | 3.0 | Sabb | 3 | 0 | Ernst Olaisen, Rødøy |
| 119 Ms Lykken | kf | T | 30 | 31.0 | 11.0 | 5.2 | Brunv. | 12 | 2 | Alf Pedersen m fl, Rødøy |
| 120 Må Livlig | fk | T | 32 | 25.0 | 8.5 | 4.5 | Sabb | 5 | 0 | Sv. Lorentsen Flatøy, Rødøy |
| 121 Ms Kampen | k | T | 27 | 33.4 | 11.0 | 5.0 | Hein | 10 | 0 | Petter Johansen, Rødøy |
| 122 Ms Thor | k | T | 31 | 26.0 | 9.0 | 4.0 | Sabb | 5 | 0 | Anders Moen, Selsøyvik |
| 123 Må Snøgg | f | T | 27 | 21.0 | 6.0 | 3.0 | Favorit | 3 | 0 | Edvard Jakobsen Bø, Rødøy |
| 124 Ms Bjørn | f | T | 30 | 28.0 | 10.0 | 3.6 | Bjørn | 6 | 1 | Julius Norskott, Storselsøy |
| 125 Ms Belgen | kf | T | 30 | 25.0 | 8.5 | 5.0 | Sabb | 5 | 0 | Einar Iversen m fl, Melfjordbotn |
| 126 Må Svanen | fk | T | 29 | 20.0 | 6.5 | 3.0 | Sabb | 3 | 0 | Frithjof Kvalvik, Tjongsfjorden |
| 127 Må Akken ³⁾ | kf | T | 29 | 20.2 | 6.2 | 2.9 | Sabb | 3 | 0 | Martin P Votvik, Hanvikhaugen |
| 128 Må Laksen | k | T | 23 | 19.0 | 7.0 | 3.0 | Sabb | 3 | 0 | Egil Strøm, Rødøy |
| 129 Mk Sonja | fk | T | 36 | 28.0 | 8.8 | 4.3 | Volda | 7 | 0 | Jacob Arnes, Tjongsfjorden |
| 130 Må Solo | kf | T | 26 | 16.8 | 5.4 | 2.5 | Solo | 2 | 0 | Olav Aga, Tjongsfjorden |
| 131 Må Emil | f | T | 31 | 25.0 | 8.5 | 6.0 | Sabb | 5 | 0 | Georg Pedersen, Amøyhamn |
| 132 Må Plytop | fk | T | 28 | 20.3 | 6.0 | 3.2 | Sabb | 3 | 0 | Anton Hoivåg, Rødøy |
| 133 Må Trygg | fk | T | 31 | 26.0 | 9.0 | 4.2 | Gideon | 6 | 0 | Hans Hansen, Myken |

1) Omb. 1935. 2) Omb. 1931. 3) Omb. 1936.

NORSK BJERGNINGSKOMPAGNI A.S

BERGEN — TRONDHEIM — OSLO — MOSS.

Telegramadr.: SALVATOR.

| Farkostens nummer, art og navn | Anvendelse | Materiale | Byggeår | Lengde | Bredde | Dybde | Maskin, navn | Antall HK | F. & fangsst. | Eierens (den korresponderende reders) navn og postadresse |
|-----------------------------------|------------|-----------|---------|--------|--------|-------|-----------------|-----------|---------------|--|
| 134 Må Streif | k f | T | 31 | 20,0 | 6,0 | 3,0 | Sabb | 3 | 0 | Jørgen Jakobsen, Øresvik |
| 135 Ms Prøven | f | T | 26 | 32,0 | 10,0 | 3,5 | Rap | 7 | 0 | Asbjørn Abelsen m fl, Jektvika |
| 136 Må Fram | k f | T | 31 | 20,5 | 7,0 | 3,5 | F.Favorit | 3 | 0 | Albert Hansen m fl, Rødøy |
| 137 Må Over Bølgen | k | T | 31 | 25,3 | 8,3 | 4,6 | Sabb | 5 | 0 | Rudolf Nilsen, Storseløy |
| 138 Må Sjosproit | k f | T | 35 | 20,0 | 6,5 | 3,5 | Sabb | 3 | 0 | Halvar O Rønvik, Rødøy |
| 139 Må Sjøliv | f | T | 30 | 20,0 | 7,0 | 4,0 | Sabb | 3 | 0 | Karolius Jørgensen, Nordnesøy |
| 140 Ms Nordlys ¹⁾ | k h | T | 05 | 36,0 | 12,0 | 5,8 | Hein | 9 | 2 | Egil Strøm m fl, Rødøy |
| 141 Ms Falken | f | T | 31 | 29,0 | 9,5 | 4,5 | Heimdal | 7 | 0 | Johs Hansen, Rødøy |
| 142 Ms Grei ²⁾ | k f | T | 28 | 31,0 | 10,0 | 4,2 | Grei | 14 | 0 | Konrad Hanssen, Myken |
| 143 Ms Skreien I | k f | T | 32 | 24,5 | 8,5 | 3,3 | Sabb | 5 | 0 | H Jensen m fl, Vågaholmen |
| 144 Ms Sjøliv | k f | T | 32 | 27,0 | 9,3 | 4,0 | Heimdal | 7 | 1 | Johannes Hansen, Nordnesøy |
| 145 Må Flytten | k f | T | 32 | 20,0 | 6,7 | 3,5 | Sabb | 3 | 0 | Torvald Verrang, Jektvik |
| 147 Ms Fremtid ³⁾ | k | T | 21 | 33,0 | 10,0 | 3,0 | Kampen | 10 | 0 | Magnus Gundersen, Amøyhamn |
| 148 Ms Nordvåg | k | T | 32 | 31,0 | 11,2 | 4,6 | Heimdal | 11 | 0 | Ernst Olaisen, Rødøy |
| 149 Må Sterk | k f | T | 32 | 22,0 | 6,5 | 4,0 | Sterk | 4 | 0 | A Johansen, Sørfjorden i Helgel. |
| 150 Må Mygen | f k | T | 26 | 19,0 | 6,0 | 3,2 | Marna | 3 | 0 | Håkon Bakkeland, Tjongsfjorden |
| 151 Ms Stormfugl | k | T | 33 | 27,3 | 10,0 | 4,0 | Wichm. | 8 | 1 | Sigurd Dahl Urskog m fl, Jektvik |
| 152 Ms Union | f k | T | 33 | 26,0 | 9,2 | 3,8 | Union | 7 | 0 | Anders Eliassen, Myken |
| 153 Må Konkurent | k f | T | 20 | 25,0 | 10,0 | 5,0 | Sabb | 5 | 1 | Saros Pedersen, Gjerøy |
| 154 Ms Glimt | k f | T | 33 | 26,3 | 8,8 | 3,8 | Wichm. | 6 | 1 | Alf Abelsen m fl, Tjongsfjorden |
| 155 Ms Fiskeren | k f | T | 33 | 26,7 | 9,0 | 5,6 | Brunv. | 7 | 0 | Bernt Oddvang, Jektvik |
| 156 Må Snorre | f k | T | 37 | 32,0 | 8,0 | 6,0 | Sabb | 5 | 0 | Jens Olsen, Sørfjorden i Helgel. |
| 157 Ms Vårglimt | f k | T | 33 | 25,0 | 8,3 | 3,5 | Helseth | 4 | 0 | Reidar Lydersen, Nordnesøy |
| 158 Må Duen ⁴⁾ | f k | T | ? | 20,0 | 5,5 | 3,0 | Dux | 3 | 0 | Jens Antonsen, Gjerøy |
| 159 Ms Polar | k f | T | 33 | 25,0 | 8,5 | 3,6 | Sabb | 5 | 0 | Torleif Olsen, Storseløy |
| 161 Ms Havsulen | f | T | 30 | 25,0 | 8,0 | 3,6 | Heimdal | 4 | 0 | Johan Eliassen, Myken |
| 162 Ms Klar | f k | T | 10 | 26,0 | 8,3 | 4,0 | Gideon | 6 | 0 | Gisle Johnsen Melfjordbotn |
| 163 Ms Fremtid | k f | T | 35 | 28,5 | 10,0 | 5,0 | Brunv. | 10 | 0 | G Pettersen Ringen, Rødøy |
| 164 Må Laksen | f | T | 35 | 20,0 | 6,7 | 2,3 | Sabb | 3 | 0 | Konrad Johannessen, Gjerøy |
| 165 Må Eyvind | k f | T | 23 | 29,0 | 8,7 | 4,0 | Rapp | 5 | 0 | Sverre Monsen, Gjerøy |
| 166 Ms Falken | k f | T | 35 | 23,0 | 7,5 | 3,2 | Bønes | 6 | 0 | Aksel Rangsumd m fl, Selsøyvik |
| 167 Må Anna | k f | T | 35 | 20,0 | 6,0 | 3,0 | Sabb | 4 | 0 | Johan Hansen m fl, Konsvikosen |
| 168 Må Charles | k f | T | 35 | 20,5 | 6,5 | 4,5 | Sabb | 3 | 0 | Bernt Lines, Hanvikhaugen |
| 169 Må Len | f k | T | 35 | 20,5 | 6,0 | 2,9 | Wichm. | 2 | 0 | Martin Abodsvik, Vågaholmen |
| 170 Mk Standley | k | T | 16 | 47,0 | 13,0 | 6,3 | Bolind. | 25 | 2 | Sjonning Vernes m fl, Rødøy |
| 171 Må Smart | k f | T | 35 | 23,0 | 8,0 | 4,0 | Skandia | 5 | 0 | Norm. Nikolaisen, Hanvikhaugen |
| 172 Må Nordlen- dingen | f | T | 36 | 23,0 | 7,4 | 3,8 | Penta | 5 | 0 | Kristian Lorentzen, Selsøyvik |
| 173 Må Lillemor | f k | T | 31 | 20,0 | 7,0 | 4,0 | Sabb | 3 | 0 | Jak. Jakobsen m fl, Tjongsfjorden |
| 174 Må Parat | f | T | 33 | 17,4 | 4,8 | 2,5 | Solo | 3 | 0 | Ole Åkre, Gjerøy |
| 175 Må Roar | f k | T | 36 | 20,0 | 6,3 | 3,0 | Solo | 6 | 0 | Emil Eliassen Nordnesøy |
| 176 Ms Viking | f k | T | 29 | 31,7 | 10,3 | 4,4 | Bolind. | 10 | 1 | Toralff Senning, Storseley |
| 177 Ss Alfon | k | T | 10 | 43,4 | 16,0 | 7,0 | — | — | 0 | H P Storhaug, Rødøy |
| 178 Må Sjøgutten | f k | T | 36 | 23,5 | 8,0 | 3,5 | Levahn | 7 | 0 | P A Melfjord, Melfjordbotn |
| 179 Må Nøkken | k f | T | 36 | 20,0 | 6,5 | 3,0 | Sabb | 3 | 0 | Harald Karlsen, Aegskardet |
| 180 Må Hauk | f k | T | 30 | 21,0 | 7,4 | 4,0 | Sabb | 3 | 0 | Olav Lauritzen, Gjerøy |

1) Omb. 1934. 2) Omb. 1936. 3) 4) Omb. 1932.

**AKTIESELSKABET
SKIBS- & FISKERIUTSTYR
TRONDHEIM**

Alt utstyr til fiskefartøier
Forespørg hos os når noe tranges

| Farkostens nummer, art og navn | Anvendelse | Materiale | Byggear | Lengde | Bredde | Dybde | Maskin, navn | Antall HK | F. & fangstb. | Eierens (den korresponderende reders) navn og postadresse |
|-----------------------------------|------------|-----------|---------|--------|--------|-------|-----------------|-----------|---------------|--|
| 1 Ms Harald ¹⁾ | k h | T | 13 | 44.1 | 14.9 | 6.4 | Rapp | 18 | 1 | Hans Greger, Røst |
| 2 Ms Rask | k | T | 37 | 27.6 | 10.1 | 4.8 | Union | 7 | 0 | Arnold Iversen, Røstlandet |
| 3 Ms Ny-Rapp | k | T | 34 | 25.0 | 9.0 | 4.1 | Rap | 10 | 0 | Birger Nilsen, Røstlandet |
| 4 Mk Anny | k h | T | 15 | 46.0 | 14.0 | 7.0 | Bolind. | 25 | 3 | Otto Græger, Røst |
| 5 Ms Truls | k | T | 35 | 26.0 | 9.0 | 4.3 | Rapp | 11 | 0 | Sigvart Hansen, Røst |
| 6 Må Laxen | k h | T | 16 | 24.0 | 8.0 | 3.2 | Bones | 7 | 0 | Jens Ellingsen, Røst |
| 7 Ms Ferdig ²⁾ | k h | T | 05 | 38.0 | 12.0 | 6.0 | Rap | 22 | 2 | Olai Ekrem m fl, Røstlandet |
| 8 Ms Ternen | k h | T | 15 | 37.0 | 13.5 | 5.0 | Dan | 14 | 2 | Petter Torsen, Røst |
| 9 Må Ingrit | k | T | 36 | 37.8 | 12.5 | 5.0 | Union | 15 | 1 | Valdemar Rånes m fl, Røstlandet |
| 10 Mk Halbjørg | k h | T | 24 | 35.0 | 12.4 | 5.4 | Rap | 17 | 2 | Gunvald Andersen, Røstlandet |
| 11 Mk Thordis ³⁾ | k | T | 17 | 45.0 | 15.5 | 9.0 | Rap | 22 | 4 | Thorvald Hansen, Røstlandet |
| 12 Må Smårappen | k | T | 16 | 22.0 | 6.5 | 3.0 | Rap | 5 | 0 | I M Pedersen, Røst |
| 13 Må Agot | k | T | 15 | 20.0 | 6.5 | 4.0 | Bones | 4 | 0 | Hans Greger m fl, Røst |
| 14 Må Sjøblomst | k | T | 31 | 23.0 | 8.0 | 3.5 | Rap | 7 | 0 | Harry Meisler m fl, Røstlandet |
| 15 Ms Prøven ⁴⁾ | k h | T | 14 | 37.0 | 13.0 | 7.0 | Stabil | 20 | 0 | Jac. Jacobsen, Røstlandet |
| 16 Må Lyn | k | T | 28 | 18.3 | 5.8 | 2.8 | Sabb | 3 | 0 | E Norum Larsen, Røst |
| 17 Ms Håpet | k | T | 34 | 27.0 | 8.5 | 4.7 | Sabb | 5 | 0 | Adolf Andersen, Røstlandet |
| 18 Mk Haldis | k h | T | 14 | 33.0 | 12.0 | 6.0 | Rap | 9 | 1 | Hans Andreassen m fl, Røstlandet |
| 19 Mk Prøven | k h | T | 13 | 46.5 | 13.3 | 7.0 | Avance | 12 | 3 | Johs. Rasmussen m fl, Røstlandet |
| 20 Må Halvor | k | T | 34 | 18.0 | 6.0 | 3.0 | Arctand. | 6 | 0 | Halvor Arntsen, Røstlandet |
| 21 Ms Streif | k h | T | 15 | 34.5 | 12.0 | 6.0 | Union | 15 | 2 | Sverre Nilsen, Røstlandet |
| 22 Ms Froydis | h k | T | 37 | 56.5 | 11.7 | 4.3 | Rapp | 17 | 0 | Alf Raanes, Røst |
| 23 Må Snøgg | k | T | 37 | 20.0 | 6.5 | 2.5 | Sabb | 3 | 0 | Bjarne Meisler, Røstlandet |
| 24 Mk Edith | k hv | T | 37 | 40.4 | 12.7 | 5.8 | Heimdal | 20 | 0 | Jørgen Johnsen, Røstlandet |
| 25 Ms Thor | k | T | 28 | 30.0 | 10.0 | 5.0 | Rap | 14 | 0 | Gustav Meisler, Røstlandet |
| 26 Må Kvikk | k | T | 31 | 23.0 | 7.0 | 3.0 | Rap | 5 | 0 | O Stoltz Myrland, Røst |
| 27 Må Kobben | k | T | 17 | 22.2 | 6.8 | 3.8 | Arctand. | 6 | 0 | H Helgesen & Co, Røst |
| 28 Ms Isbjørnen | k h | T | 19 | 35.0 | 11.5 | 6.5 | Rap | 17 | 0 | Petter Andreassen m fl, Røstlandet |
| 29 Må Grip | k h | T | 16 | 24.0 | 7.5 | 3.7 | Rap | 4 | 0 | Hartly Andersen, Røstlandet |
| 30 Mk Mary | k h | T | 16 | 39.0 | 13.0 | 7.0 | Rap | 22 | 0 | Kr Andreassen m fl, Røstlandet |
| 31 Ms Lillegutt | k | T | 33 | 25.5 | 8.0 | 4.0 | Union | 7 | 0 | Herman Johnsen, Røstlandet |
| 32 Må Håkon | k | T | 14 | 20.0 | 6.0 | 3.0 | Bridgep. | 3 | 0 | Hartvik Græger, Røstlandet |
| 33 Ms Falken ⁵⁾ | k h | T | 31 | 25.5 | 8.8 | 4.0 | Union | 7 | 0 | Jacob Rånes m fl, Røst |
| 34 Ms Astrid | k h | T | 25 | 35.0 | 12.0 | 6.5 | Union | 15 | 0 | Alfred Starnes m fl, Røstlandet |
| 35 Ms Alf | k | T | 37 | 26.6 | 9.6 | 4.7 | Heimdal | 7 | 0 | Alf Hansen, Røstlandet |
| 36 Må Måken | k | T | 34 | 20.0 | 5.5 | 3.0 | Sabb | 3 | 0 | Jakob Andreassen, Røstlandet |
| 37 Må Sabben | k | T | 29 | 20.8 | 7.0 | 3.1 | Sabb | 3 | 0 | Gunnar Rånes, Røstlandet |
| 38 Må Torsken | k | T | 29 | 21.0 | 7.0 | 4.0 | Sabb | 3 | 0 | Hanna Hansen, Røstlandet |
| 39 Må Mia | k | T | 29 | 19.0 | 6.0 | 3.0 | Arctand. | 3 | 0 | Charles Skår, Røst |
| 40 Må Svanen | k | T | 17 | 23.0 | 7.0 | 4.0 | Drott | 8 | 0 | Sverdrup Skår, Røst |
| 41 Må Alken | k | T | 29 | 24.0 | 7.5 | 4.2 | Sabb | 5 | 0 | Harry Gundersen, Røst |
| 42 Må Alken | k | T | 30 | 23.0 | 7.5 | 3.5 | Heimdal | 4 | 0 | Georg Greger, Røst |
| 43 Ms Stavø | k h | T | 30 | 29.0 | 9.5 | 4.8 | Avance | 12 | 0 | Torleif Pettersen, Røstlandet |
| 44 Ms Falken | k | T | 30 | 24.0 | 8.0 | 3.5 | Sabb | 5 | 0 | Richard Olsen, Røstlandet |
| 45 Må Lillegut | k | T | 31 | 20.0 | 6.0 | 3.0 | Rapp | 4 | 0 | Edvind Ludviksen, Røstlandet |
| 47 Må Bolten | k | T | 31 | 20.0 | 7.0 | 3.5 | Sabb | 3 | 0 | Emil Pedersen, Røst |
| 48 Må Lars | k | T | 34 | 20.0 | 6.0 | 3.0 | Sabb | 3 | 0 | Leif Andersen m fl, Røstlandet |
| 49 Ms Nyken | k | T | 31 | 25.0 | 10.0 | 5.0 | Heimdal | 11 | 0 | Hanna Hansen, Røstlandet |

1) Omb. 1920. 2) Omb. 1921. 3) Omb. 1929. 4) Omb. 1928. 5) Omb 1936.



NORDENS KOBBERSTOFF



N-RT Røst — N-SD Skjerstad.

| Farkostens nummer, art og navn | Anvendelse | Materiale | Byggeår | Lengde | Bredde | Dybde | Maskin, navn | Antall HK | F. & langstb. | Eierens (den korresponderende reders) navn og postadresse |
|-----------------------------------|------------|-----------|---------|--------|--------|-------|-----------------|-----------|---------------|--|
| 50 Må Brødrene | k | T | 31 | 25.0 | 7.7 | 5.0 | Rap | 7 | 0 | Karleif Ellingsen m fl, Røst |
| 51 Må Havdur | k | T | 31 | 26.0 | 9.0 | 4.0 | Avance | 8 | 9 | Arne Jensen m fl, Røst |
| 52 Ms Brasen | k h | T | 37 | 32.9 | 12.2 | 6.0 | Bolind. | 15 | 0 | Kr. Hansen, Røst |
| 53 Mk Aarvik | h k | T | 35 | 36.0 | 12.0 | 7.0 | Union | 10 | 0 | Erling Arntsen m fl. Røstlandet |
| 54 Mk Olaug | k hv | T | 37 | 43.6 | 13.4 | 6.9 | Union | 20 | 0 | Johan Johnsen, Røstlandet |
| 55 Må Nisse | k | T | 33 | 22.0 | 7.0 | 5.0 | Sabb | 5 | 0 | Olaf Nilsen, Røstlandet |
| 56 Må Lomen | k | T | 33 | 23.0 | 7.0 | 3.0 | Sabb | 3 | 0 | Heiberg Pettersen m fl, Røstlandet |
| 57 Mk Fisken | k | T | 33 | 37.0 | 12.0 | 5.5 | Wichm. | 16 | 0 | J M Pedersen, Røst |
| 58 Ms Havhesten | k | T | 33 | 25.0 | 8.5 | 3.7 | Sabb | 5 | 0 | Jentoft Pettersen, Røstlandet |
| 59 Må Roald | k | T | 34 | 27.0 | 9.0 | 4.2 | Rap | 7 | 0 | Karl Karlsen, Røst |
| 60 Ms Rivalen | k | T | 34 | 27.4 | 9.0 | 3.5 | Volda | 7 | 0 | Trygve Karlsen, Røst |
| 61 Må Klara | k | T | 34 | 18.0 | 5.0 | 3.0 | Sabb | 3 | 0 | Klara Hansen, Røstlandet |
| 62 Ms Hasly | f k h | T | 17 | 48.0 | 15.5 | 6.5 | Wichm. | 25 | 5 | Otto Stoltz Myrland, Røst |
| 63 Må Fagerheim | k | T | 35 | 20.0 | 6.0 | 3.0 | Sabb | 4 | 0 | Alf Kristiansen, Røstlandet |
| 64 Må Laksen | k | T | 36 | 23.4 | 6.4 | 3.2 | Sabb | 5 | 0 | Arne Jensen, Røstlandet |
| 65 Må Streif | k | T | 16 | 20.1 | 6.9 | 3.7 | Bridgcp. | 4 | 0 | Rolf Lorentzen, Røst |
| 66 Ms Thuri | k | T | 35 | 34.0 | 11.0 | 5.5 | Wichm. | 16 | 0 | Mævnus Nilsen, Røst |
| 69 Må Sjøliv | k | T | 37 | 21.2 | 7.4 | 4.2 | Sabb | 3 | 0 | Kr. Andersen, Røstlandet |

N-SL. Saltdal merkedistrikt.

| | | | | | | | | | | |
|----------------------------|-------|---|----|------|------|-----|---------|----|---|----------------------------------|
| 1 Mk Carl | k f t | T | 79 | 70.3 | 20.2 | 7.9 | Bolind. | 65 | 0 | Johs. Pedersen, Næstby, Saltdal |
| 3 Ms Prøven | k f | T | 13 | 35.0 | 12.0 | 7.0 | Rap | 17 | 0 | Adolf Tollefsen m fl, Saltdal |
| 4 Må Gif | f k | T | 34 | 21.0 | 6.0 | 3.0 | F. M. | 4 | 0 | Karl Ingebrigtzen, Saltdal |
| 5 Mk Glitner ¹⁾ | t | T | 77 | 64.4 | 18.6 | 8.0 | Bolind. | 50 | 0 | Peder J Setså, Saltdal |
| 6 Mk Dua | k | T | 29 | 32.3 | 12.3 | 4.8 | Helseth | 20 | 1 | Martin Jensen, Saltdal |
| 7 Mk Sjøblomsten | k | T | 31 | 56.0 | 16.0 | 5.0 | Bolind. | 35 | 2 | Jens Johansen, Saltdal |
| 8 Mk Øira | k | T | 14 | 38.0 | 14.0 | 7.0 | Dan | 17 | 1 | Arne Jensen m fl, Saltdal |
| 9 Ms Orkona | k | T | 31 | 35.0 | 11.0 | 5.0 | Bolind. | 15 | 0 | Birger Lund Vik, Saltdal |
| 10 Mk Saltdalsfjord | k t | T | 93 | 63.5 | 17.8 | 8.5 | Rap | 25 | 0 | O Andreassen m fl, Saltdal |
| 11 Ms Alma ²⁾ | k | T | 14 | 42.8 | 15.4 | 5.8 | Gideon | 13 | 1 | Gjert Olsen, Saltdal |
| 14 Ms Hanna | k f | T | 28 | 32.4 | 10.0 | 5.0 | Helseth | 10 | 0 | Norman Jensen Setså, Saltdal |
| 15 Mj Snøgg | f t | T | 25 | 31.0 | 8.0 | 4.0 | Gray | 20 | 0 | Leif Winther Wilhelmsen, Saltdal |
| 17 Ms Vidar | k | T | 08 | 43.0 | 13.4 | 7.0 | Grei | 16 | 0 | Johan O Dverset, Saltdal |
| 18 Ms Lilly ³⁾ | f k | T | 10 | 48.0 | 16.0 | 7.0 | Gideon | 18 | 0 | Karl Mikalsen, Saltdal |
| 19 Mk Brækka | t | T | 20 | 47.5 | 16.0 | 5.4 | Alpha | 24 | 0 | Alfr Brekke, Saltdal |
| 20 Ms Vanda | k f | T | 12 | 36.0 | 13.0 | 6.0 | Alpha | 8 | 2 | Konr Abelsen, Rognan, Saltdal |
| 21 Må Kapperen | k | T | 31 | 24.0 | 8.0 | 4.0 | Sabb | 5 | 0 | Henry Jensen, Saltdal |
| 22 Mk Sjøvald | k f | T | 14 | 36.0 | 12.1 | 5.2 | Skandia | 10 | 0 | Peder Hals m fl, Saltdal |

N-SD. Skjerstad merkedistrikt.

| | | | | | | | | | | |
|--------------------------|-----|---|----|------|------|-----|----------|----|---|----------------------------------|
| 1 Ms Vidar ⁴⁾ | k f | T | 28 | 29.5 | 10.0 | 3.7 | Bolind. | 8 | 0 | Norman Akervik, Sandkollen |
| 2 Mk Ranen ⁵⁾ | t | T | ? | 48.0 | 16.0 | 5.8 | Gideon | 28 | 0 | J Olsen m fl, Breivik i Salten |
| 4 Må Kvikk | f k | T | 24 | 24.0 | 7.0 | 4.0 | Populær | 6 | 0 | Håvald Evjenth, Breivik i Salten |
| 7 Må Rap | k | T | 28 | 24.0 | 8.0 | 4.0 | Rap | 6 | 0 | Peder Andreassen, Misvær |
| 8 Ms Snar | t | T | 14 | 45.0 | 15.0 | 6.0 | Skandia | 17 | 0 | Alb P Hoset m fl, Sandkollen |
| 9 Mk Håbet | k | T | 25 | 39.0 | 12.0 | 6.0 | Hein | 12 | 0 | Jakob Olsen m fl, Sandkollen |
| 11 Ms Trygg | k | T | 29 | 24.0 | 9.3 | 4.0 | Arctand. | 5 | 0 | Alfr Pedersen m fl, Tverlandet |

1) Omb. 1917. 2) 4) Omb. 1930. 3) Omb. 1932. 5) Omb. 1919.

Wieses Kulkompani A.s

Telefon 16099

BERGEN

Telegr.adr.: Kul

| Farkostens nummer, art og navn | Anvendelse | Materiale | Byggeår | Langde | Bredde | Dybde | Maskin, navn | Antall HK | F. & længstb. | Eierens (den korresponderende reders) navn og postadresse |
|-----------------------------------|------------|-----------|---------|--------|--------|-------|-----------------|-----------|---------------|--|
| 12 8/å — | fk | T | 10 | 22.2 | 5.2 | 2.1 | — | — | 0 | Joakim Johansen, Misvær |
| 13 Så — | kf | T | 08 | 26.0 | 8.0 | 4.0 | — | — | 0 | J M Johansen, Breivik i Salten |
| 14 Ms Linjen | t | T | 05 | 47.0 | 15.0 | 6.0 | Bolind. | 15 | 0 | P P Hoset m fl, Sandkollen |
| 16 Ms Snefjeld | t | T | 18 | 46.5 | 16.0 | 5.0 | Dan | 15 | 1 | Joh Kristiansen, Sandkollen |
| 17 Mk Jagagutten | t | T | 10 | 52.0 | 15.0 | 6.0 | Skandia | 32 | 0 | Jac Pedersen, Sandkollen |
| 19 Ms Sparta | t | T | 01 | 52.0 | 18.5 | 5.0 | Rap | 22 | 0 | J K Utvik, Breivik i Salten |
| 20 Ms Strand | fk | T | 30 | 35.0 | 11.0 | 5.3 | Helseth | 14 | 0 | O Johansen Ljønes, Skjerstad |
| 21 Ms Polle | fk | T | 30 | 28.5 | 9.0 | 3.5 | Rap | 10 | 0 | A Hansen Hoset m fl, Sandkollen |
| 23 Ms Fjeldnes | k | T | 13 | 45.0 | 16.0 | 5.5 | Skandia | 25 | 3 | Ø Wenberg m fl, Breivik i Salten |
| 24 8/å — | f | T | 14 | 25.7 | 6.4 | 1.6 | — | — | 0 | H J Hoset, Sandkollen |
| 25 Ms Ingeborg ¹⁾ | fk | T | 08 | 35.0 | 11.0 | 4.8 | Rap | 10 | 1 | Kr. Jakobsen, Høgset, Misvær |
| 28 Mk Vika ²⁾ | t | T | ? | 29.5 | 10.0 | 6.0 | Avance | 15 | 0 | H O Mohus, Misvær |
| 29 Ms Pus ³⁾ | kf | T | 29 | 26.0 | 9.0 | 3.5 | Sabb | 5 | 0 | Arctander Rønnåbakk, Tverlandet |
| 30 Må Alken | kf | T | 25 | 19.0 | 6.0 | 3.0 | Arctand. | 6 | 0 | Ingebr. Johnsen, Breivik i Salten |
| 32 Ms Klara | kf | T | 37 | 33.0 | 10.5 | 4.5 | Rapp | 14 | 0 | J Johansen m fl, Skjerstad |
| 33 Må Grei | kf | T | 22 | 30.0 | 9.3 | 3.0 | Grei | 9 | 0 | Ludv L Evenseth m fl, Skjerstad |
| 34 Må Ured | ft | T | ? | 19.4 | 5.9 | 2.9 | Sabb | 3 | 0 | Jerløv Støvseth, Sandkollen |
| 35 Ms Svanen | kf | T | 37 | 34.0 | 11.0 | 4.9 | Helseth | 14 | 0 | Sigurd Kvikstad, Skjerstad |
| 36 Ms Askeladden | f | T | 32 | 24.0 | 7.0 | 3.5 | C. Perf. | 8 | 0 | Hans Nilsen, Sandkollen |
| 38 Ms Kollbjørn | fk | T | 23 | 33.0 | 10.0 | 4.4 | Bjørn | 16 | 0 | Julius Breivik, Skjerstad |
| 39 Ms Skarven | fk | T | 24 | 34.0 | 10.0 | 4.0 | Populær | 10 | 0 | Olav Eriksen, Skjerstad |
| 42 Må Trygg | kf | T | 26 | 29.5 | 9.5 | 4.0 | Helseth | 8 | 0 | Ole Albertsen, Sandkollen |

N-SO. Sortland merkedistrikt.

| | | | | | | | | | | |
|-------------------------------|-------|---|----|-------|------|------|---------|-----|---|---|
| 1 Må Kvikk | ft | T | 33 | 22.0 | 7.0 | 3.0 | Bones | 4 | 0 | E Jobsen m fl, Maurnes i Vålen |
| 2 Ms Magnhild | fk | T | 17 | 42.0 | 11.0 | 5.0 | Grei | 25 | 0 | Peder A Strand, Sigerfjord |
| 3 Mk Nordtind | h k t | T | 18 | 66.4 | 17.1 | 7.4 | Wichm. | 80 | 3 | Karl Glads Sønnen, Blokken |
| 4 Ms Jenny | kf | T | 02 | 26.0 | 8.0 | 4.0 | Kampen | 6 | 0 | Joh Jobsen, Maurnes i Vålen |
| 5 Ms Erling Berg | fk | T | 23 | 36.0 | 12.0 | 5.4 | Rap | 11 | 0 | Thorleif Edvardsen m fl, Jennestad |
| 6 Mk Nordstjer- nen | k | T | 15 | 40.0 | 12.0 | 5.0 | Alpha | 14 | 1 | Jul. Olsen Bremnes m fl, Jennestad |
| 7 Må Neptun | f | T | 25 | 22.0 | 6.5 | 3.3 | Blokken | 4 | 0 | Rolf Glad, Blokken |
| 8 Msk Cæsar | tk | T | 12 | 76.2 | 20.0 | 7.0 | Ellwe | 60 | 0 | Herman B Nilsen, Sortland |
| 9 Må Bjørn | kf | T | 22 | 40.0 | 13.5 | 6.0 | Bolind. | 25 | 0 | Cari Glads Sønnen, Blokken |
| 10 Må — | f | T | 20 | 19.0 | 6.0 | 3.0 | Solo | 2 | 0 | Ingvald N Pettersen, Sigerfjord |
| 11 Ms Storli ⁴⁾ | k t | T | 85 | 76.0 | 19.9 | 8.9 | Munkt. | 90 | 2 | Halfd. Thomassen m fl, Sigerfjord |
| 12 Mk Oskar | k | T | 17 | 40.0 | 12.0 | 5.8 | Union | 20 | 0 | M Andersen m fl, Bønaset |
| 14 Ms Leia | k | T | 04 | 53.6 | 16.8 | 7.2 | Bolind. | 40 | 5 | Alfr Ridderseth m fl, Sigerfjord |
| 15 Mk Hadselø | k | T | 07 | 76.3 | 20.1 | 8.2 | Avance | 60 | 3 | A/S Hadselø, Sortland |
| 16 Mk Elsa | fk | T | 16 | 47.0 | 14.0 | 6.0 | Bolind. | 32 | 4 | Hilm Gudbrandsen m fl, Kleiva i Vesterålen |
| 17 Mk Urtind | k f | T | 28 | 37.0 | 11.3 | 6.0 | Brunv. | 16 | 0 | Jørg Jakobsen, Maurnes i Vålen |
| 18 Må Trio ⁵⁾ | kf | T | 24 | 28.0 | 10.0 | 4.0 | Bolind. | 8 | 0 | Sigv. Johansen m fl, Kvitnes i V. |
| 19 Ms Brødrene | k | T | 36 | 38.0 | 12.5 | 5.3 | Wichm. | 10 | 0 | Alfred Amundsen m fl, Sigerfjord |
| 20 D Hindø ⁶⁾ | a t | J | 84 | 98.0 | 17.2 | 11.3 | Damp | 130 | 0 | Karsten A Stavem, Sigerfjord |
| 21 D Ragnar | a t k | J | 91 | 103.5 | 17.1 | 8.4 | Damp | 200 | 0 | Hagb. Kibsgård m fl, Sigerfjord |
| 22 D St. Olav | ft | S | 02 | 61.2 | 12.3 | 6.5 | Damp | 40 | 0 | D/S St. Olavs rederi, Sigerfjord |
| 23 D Sigerfjord | k h | S | 02 | 94.9 | 17.9 | 8.2 | Damp | 115 | 3 | A Munch Ellingsen, Sigerfjord |
| 25 Må Rapp | f | T | 22 | 22.0 | 6.5 | 3.0 | Rapp | 4 | 0 | Einar Jensen m fl, Sortland |
| 26 Mk Lykken | fk | T | 97 | 56.0 | 17.0 | 6.0 | Nygrei | 35 | 2 | Ernst Andersen m fl, Sigerfjord |
| 27 Mk Anstad | kt | T | 08 | 40.0 | 14.0 | 4.5 | Bolind. | 20 | 2 | M L Anstad m fl, Sortland |
| 28 Mk Havskåren ⁷⁾ | k f | T | 14 | 36.0 | 12.0 | 6.0 | Alpha | 14 | 1 | Eliseus Jensen m fl, Maurnes i V. |

| Farkostens nummer, art og navn | Anvendelse | Materiale | Byggeår | Langde | Bredde | Dybde | Maskin, navn | Antall HK | F. s. fangstb. | Eierens (den korresponderende reders) navn og postadresse |
|-----------------------------------|------------|-----------|---------|--------|--------|-------|-----------------|-----------|----------------|--|
| 29 Må Havsula | fk | T | 27 | 23.0 | 7.0 | 4.0 | Bønes | 4 | 0 | Alf Isaksen, Blokken |
| 30 Mk Pelikan | kf | T | 24 | 35.0 | 9.8 | 4.5 | Tenfj. | 7 | 0 | Jakob Jensen, Maurnes i V.ålen |
| 31 Ms Åsbild | tk | T | 30 | 30.6 | 10.5 | 4.4 | Bolind. | 15 | 0 | Gunnar Johnsen m fl, Sortland |
| 32 Må Morild | f | T | 29 | 19.5 | 6.0 | 4.0 | F. M. | 3 | 0 | Leif Nilsen, Sigerfjord |
| 33 Må Sabb | fk | T | 29 | 20.0 | 8.0 | 3.0 | Sabb | 3 | 0 | Olaf Pedersen, Sigerfjord |
| 34 Mk Møysadlen | k | T | 16 | 49.8 | 14.5 | 7.8 | Bolind. | 25 | 4 | Rikard Jakobsen m fl, Blokken |
| 35 Ms Gangerolf | kf | T | 11 | 49.2 | 15.6 | 5.0 | Populær | 30 | 4 | Torleif Glad, Sortland |
| 36 Ms Fram | fk | T | 12 | 36.0 | 13.0 | 6.0 | Alpha | 7 | 2 | Gunnar Dæe, Kleiva i Vesterålen |
| 37 Må Viking | fk | T | 27 | 23.0 | 7.5 | 4.0 | Nordl. | 4 | 0 | Bjarne Pettersen, Sigerfjord |
| 39 Ms Brodrene ¹⁾ | h k t | T | ? | 40.0 | 16.0 | 5.5 | Wichm. | 20 | 3 | Rolf Johansen m fl, Jemestad |
| 40 Ms Sel | fk | T | 28 | 22.0 | 7.0 | 3.0 | Bønes | 4 | 0 | Karl Dalseng, Sigerfjord |
| 41 Må Rapp | f | T | 33 | 22.0 | 7.0 | 3.0 | Rap | 4 | 0 | Hans Eriksen, Maurnes i V.ålen |
| 42 Må Fram | f | T | 21 | 21.0 | 7.0 | 4.5 | Wichm. | 3 | 0 | Kr Pedersen m fl, Blokken |
| 43 Må Juni | fk | T | 28 | 25.0 | 8.5 | 5.0 | Sabb | 5 | 0 | Trygve Johansen m fl, Sigerfjord |
| 44 Må Leif | fk | T | 29 | 29.5 | 9.0 | 4.0 | Bønes | 6 | 0 | Jørg Jakobsen, Maurnes i V.ålen |
| 45 Mk Steiro ²⁾ | fk | T | 27 | 26.0 | 8.0 | 5.0 | F. M. | 5 | 0 | Den Norske Stats Fiskeribank |
| 46 Ms Terje | fk | T | 33 | 28.7 | 9.5 | 3.6 | Sabb | 5 | 0 | Emil Nilsen, Maurnes i Vesterålen |
| 47 S/Å — | f | T | ? | 24.0 | 6.4 | 2.3 | — | — | 0 | Nils Enoksen, Sortland |
| 48 Må Bestefar | f | T | 35 | 18.0 | 4.5 | 3.0 | Blokken | 4 | 0 | Øistein Windsrygg, Sigerfjord |
| 49 Ms Nordlyset | tk | T | ? | 42.0 | 14.3 | 6.7 | Bolind. | 20 | 2 | Otto Bygdnes m fl, Sortland |
| 50 Ms Sjøblomsten | fk | T | 14 | 39.0 | 13.0 | 5.0 | Union | 20 | 0 | Isak Isaksen Vik, Jemestad |
| 51 Ss Frisk | fk | T | 25 | 22.0 | 7.0 | 4.0 | — | — | 0 | Kristian Uhre, Sigerfjord |
| 52 Ms Agny | kf | T | 29 | 36.0 | 12.0 | 5.5 | Brunv. | 20 | 0 | G H Ottesen m fl, Kleiva i V.ålen |
| 55 D Stortind | fk | J | 96 | 98.4 | 20.5 | 10.8 | Damp | 240 | 3 | A/S Stortind, Sigerfjord |
| 56 Mk Ørnes | fk t | T | 16 | 53.5 | 17.2 | 7.7 | Skandia | 40 | 4 | Bj Johnsen m fl, Maurnes i V.ålen |
| 57 D Mosse | th | J | 78 | 69.0 | 12.7 | 8.7 | Damp | 140 | 0 | Martin L Anstad, Sortland |
| 58 Må Trygg | fk | T | 30 | 24.0 | 8.0 | 4.0 | Nordl. | 4 | 0 | Gustav Antonsen, Blokken |
| 59 Må Borgny | fk | T | 16 | 26.0 | 8.0 | 4.5 | Sabb | 5 | 0 | Erling Fagervold, Sigerfjord |
| 60 Ms Falken | fk | T | 30 | 25.0 | 8.0 | 4.0 | Stabil | 8 | 0 | K Olsen m fl, Husvik, Sigerfjord |
| 61 Mk Rysdals- horn | h t | T | 17 | 69.0 | 19.8 | 6.7 | Grei | 55 | 0 | A M Aronsen, Sortland |
| 62 Mk Skoglunn | t | T | 30 | 65.0 | 15.5 | 6.0 | Union | 50 | 0 | J O Liland, Maurnes i V.ålen |
| 64 Mk Lomen | k t | T | 19 | 53.3 | 14.7 | 6.3 | Bergs. | 28 | 4 | A Bygdnes, Sortland |
| 65 Ms Polarstjer- nen | i t | T | 12 | 46.7 | 17.5 | 7.2 | Bolind. | 20 | 0 | William Paulsen, Sigerfjord |
| 66 Ms Forsøk | k t | T | 17 | 43.5 | 15.5 | 6.5 | Bolind. | 15 | 0 | Enok Nilsen m fl, Sortland |
| 70 Må Ternen | fk | T | 31 | 21.0 | 7.0 | 4.5 | Bønes | 3 | 0 | Adolf Pettersen, Sigerfjord |
| 71 D Havlid | k h | J | 91 | 95.1 | 20.3 | 10.6 | Damp | 215 | 3 | Petter Johansen, Sortland |
| 72 Må Liv ³⁾ | fk | T | 29 | 22.0 | 6.0 | 3.0 | Sabb | 3 | 0 | F Eliassen m fl, Maurnes i V.ålen |
| 73 Må Utvær | fk | T | 16 | 33.0 | 7.0 | 3.0 | Skandia | 7 | 0 | Andr Glad, Blokken |
| 74 Må Teisten | fk | T | 27 | 23.0 | 7.0 | 3.5 | Nordl. | 4 | 0 | Johan Isaksen, Blokken |
| 75 Må Vikåsen | f | T | 31 | 24.0 | 8.0 | 4.0 | F. M. | 10 | 0 | Enevold Pedersen, Sigerfjord |
| 77 Mk Pilen | fk | T | 22 | 33.0 | 9.3 | 4.5 | Grei | 8 | 0 | Koldevin Pedersen, Blokken |
| 78 Må Jarl | f | T | 29 | 25.5 | 6.4 | 4.2 | F. M. | 7 | 0 | Ingv. Fossem, Strand, Sortland |

1) Omb. 1917. 2) Omb. 1932. 3) Omb. 1935.

„N. D. M.“ (Norsk Dieselmotor)

A.s Sandbrogatens mek. Verksted & Metalstøperi

— Bergen

| Farkostens nummer, art og navn | Anvendelse | Materiale | Byggeår | Langde | Bredde | Dybde | Maskin, navn | Antall HK | F. & fangsstb. | Eierens (den korresponderende reders) navn og postadresse |
|--------------------------------|--------------------------|-----------|---------|--------|--------|-------|--------------|-----------|----------------|---|
| 80 | Må Frøydis | f | T'35 | 23.0 | 7.0 | 3.0 | Sabb | 5 | 0 | Erling Strøm m fl, Blokken |
| 81 | Ms Irma | t | T'10 | 43.0 | 15.0 | 7.0 | Dux | 22 | 1 | Andreas O Liland, Sigerfjord |
| 82 | Mk Præsnes | f k | T'14 | 55.0 | 14.0 | 7.0 | Populær | 30 | 5 | K Andreassens landnotbr., Sigerfj. |
| 83 | Må Måsen | k | T'24 | 22.0 | 6.5 | 3.0 | Bønes | 3 | 0 | Rolv M Breines m fl, Sigerfjord |
| 85 | Mk Bjørn | k f | T'17 | 37.0 | 13.0 | 5.0 | Bjørn | 12 | 2 | Joh Pedersen m fl, Sigerfjord |
| 86 | Ms Solheim ¹⁾ | t | T'10 | 55.0 | 15.0 | 5.5 | Nygrei | 10 | 0 | Joh O Verlo, Sigerfjord |
| 88 | Ms Havdur | k | T'36 | 38.0 | 12.5 | 5.0 | Bolind. | 15 | 0 | Jens E Johnsen m fl, Jennestad |
| 89 | Ms Fridheim | k f | T'13 | 37.0 | 13.0 | 7.0 | Grei | 16 | 2 | Leif Pettersen, Sigerfjord |
| 91 | Mk Irma | f k | T'16 | 40.0 | 13.0 | 6.6 | Avance | 18 | 2 | Ragnar Kristiansen, Blokken |
| 92 | Må Sørvold | f k | T'24 | 22.0 | 7.0 | 3.0 | Bolind. | 5 | 0 | Joh Olsen m fl, Sortland |
| 93 | Må Fisken | k f | T'17 | 25.0 | 7.0 | 3.6 | Alpha | 2 | 0 | Sverre Hansen m fl, Sortland |
| 95 | Må Teddy | t | T'25 | 27.5 | 6.8 | 4.6 | Bønes | 6 | 0 | Sverre Bakken, Blokken |
| 96 | Ms Laksen | f | T'28 | 25.0 | 5.5 | 4.0 | F. M. | 6 | 0 | Karl Edvardsen, Maurnes i V.ålen |
| 97 | Ms Hera | f k | T'26 | 26.0 | 8.5 | 4.0 | Bolind. | 12 | 0 | Kr. Kristiansen, Blokken |
| 100 | Må Kalle | f | T'32 | 22.0 | 5.5 | 2.7 | KarlErik | 4 | 0 | Gunnar Pedersen, Blokken |
| 101 | Må Dag | f k | T'34 | 33.0 | 9.5 | 4.5 | Bolind. | 8 | 1 | Kåre Glad m fl, Blokken |
| 102 | Må Kobben | f k | T'30 | 23.4 | 8.0 | 4.8 | Karl Erik | 4 | 0 | Hans Halstensen, Sigerfjord |
| 103 | Må Tulla | f k | T'34 | 23.5 | 6.0 | 4.0 | Sabb | 3 | 0 | Ragnv Lockert m fl, Sigerfjord |

N-SS. Stannes merkedistrikt.

| | | | | | | | | | | |
|----|------------------------|-----|------|------|------|-----|----------|----|---|------------------------------------|
| 3 | Ms Inger | f k | T'31 | 30.4 | 10.4 | 4.3 | Helseth | 10 | 1 | Anton Meyer m fl, Sandnessjøen |
| 4 | Må Brit | f | T'36 | 19.0 | 5.4 | 3.0 | Solo | 3 | 0 | Oskar Iversen, Sandnessjøen |
| 5 | Mk Fløya ²⁾ | t k | T'16 | 61.8 | 16.0 | 8.2 | Heimdal | 30 | 1 | F arl Fagerli, Sandnessjøen |
| 6 | Mk Fuglen | t | T'07 | 48.0 | 14.0 | 5.5 | Populær | 20 | 0 | Karl Fagerli m fl, Sandnessjøen |
| 7 | Ms Olga | k | T'12 | 31.0 | 11.5 | 5.5 | Rap | 9 | 1 | Laurits Pettersen, Sandnessjøen |
| 8 | 8/å — | k | T'20 | 21.0 | 5.5 | 1.7 | — | — | 0 | Ragnv. Leknes, Sandnessjøen |
| 9 | Mk Gerd | f t | T'32 | 26.5 | 8.8 | 4.0 | Helseth | 8 | 1 | Ole J Olsen m fl, Sandnessjøen |
| 10 | 8/å — | k | T'12 | 24.0 | 6.0 | 3.0 | — | — | 0 | L Nicolaisen, Sandnessjøen |
| 11 | Må Roar | f | T'30 | 19.0 | 5.3 | 3.0 | Sleipner | 3 | 0 | Rasmus Olsen, Sandnessjøen |
| 12 | Må Roal | f | T'33 | 18.0 | 6.0 | 3.0 | Meteor | 3 | 0 | Anders A Andersen, Sandnessjøen |
| 14 | Mk Oter | f | T'32 | 19.4 | 7.0 | 4.0 | Sleipner | 3 | 0 | Ragnar Andersen, Sandnessjøen |
| 15 | Må Måken | f t | T'19 | 25.0 | 7.0 | 2.5 | Heimdal | 3 | 0 | A Andreassen, Sandnessjøen |
| 16 | Må Håpet | f | T'26 | 29.0 | 8.5 | 3.5 | Wichm. | 5 | 0 | W Bergqvist m fl, Sandnessjøen |
| 18 | Må Per | k f | T'32 | 18.0 | 5.0 | 2.2 | Marna | 3 | 0 | Othelius Nygård m fl, Sandnessjøen |
| 20 | Må Fisken | f | T'35 | 17.0 | 5.0 | 2.0 | Vågenes | 2 | 0 | Alfred Nilsen, Sandnessjøen |
| 21 | Må Botnkrona | f | T'35 | 22.0 | 6.0 | 3.0 | Bilm. | 12 | 0 | Harry Jørgensen, Sandnessjøen |
| 22 | Mk King ³⁾ | k f | T' ? | 30.0 | 8.0 | 3.0 | Bolind. | 8 | 1 | Torall Fiskum, Sandnessjøen |
| 23 | Ms Elve | t | T'26 | 40.2 | 15.1 | 7.0 | Ellwe | 32 | 0 | Aksel P Valle, Sandnessjøen |

N-SG. Steigen merkedistrikt.

| | | | | | | | | | | |
|---|---------------------------|-------|------|------|------|-----|--------|----|---|------------------------------------|
| 1 | Ms Glimt 2 | k f | T'29 | 33.7 | 11.5 | 5.7 | Rap | 17 | 0 | Ole Iversen m fl, Røtnes i Steigen |
| 2 | Mk Bølgen | k | T'25 | 30.0 | 8.0 | 5.0 | Rap | 8 | 0 | Martin Hansen, Skagstad |
| 3 | Må Spurven | f | T'26 | 26.5 | 8.8 | 3.0 | Gideon | 6 | 0 | Geberg Høidal m fl, Dyping |
| 4 | Ms Stortind | k f | T'29 | 36.0 | 11.0 | 4.5 | Rap | 8 | 0 | Johs Larsen m fl, Dyping |
| 5 | Ms Skjold | k f | T'29 | 32.0 | 10.6 | 4.0 | Rap | 8 | 0 | Magnus Larsen m fl, Dyping |
| 6 | Mk Bølgen | k f h | T'26 | 38.0 | 12.0 | 6.0 | Brunv. | 20 | 1 | Hans Nikolaisen, Skagstad |
| 7 | Ms Wichmann ⁴⁾ | k f | T'23 | 33.0 | 11.0 | 4.7 | Wichm. | 8 | 1 | A Kristoffersen, Dyping |
| 8 | Mk Leif | k f | T'12 | 39.0 | 12.5 | 6.0 | Gideon | 18 | 3 | Joh Kristiansen, Bogøy |
| 9 | Må Sjøglimten | f | T'35 | 22.0 | 7.5 | 2.5 | Rap | 4 | 0 | Oluf Danielsen m fl, Våg |

1) Omb. 1937. 2) Omb. 1932. 3) Omb. 1934. 4) Omb. 1924 og 1932.

KJØPER I FAST REGNING:

SILD, FISK, TRAN OG ROGN.

SALG AV TOMTØNDER OG SALT.

STRØNSTAD & Co. A.s

— BERGEN —

Telef. nr. 12 767. - Telegr.adr.: Strønstad.

| Farkostens nummer, art og navn | Anvendelse | Materiale | Byggeår | Lengde | Bredde | Dybde | Maskin, navn | Antall HK | F. & fangstb. | Eierens (den korresponderende reders) navn og postadresse |
|--|------------|-----------|---------|--------|--------|-------|-----------------|-----------|---------------|--|
| 11 Ms Fremad ¹⁾ | k | T | 23 | 34.0 | 11.0 | 3.0 | Wichm. | 8 | 0 | Kåre Jakobsen, Skogstad |
| 12 Ms Erling | k f | T | 29 | 32.0 | 10.5 | 5.0 | Rap | 14 | 0 | Joachim Bredal m fl, Bogøy |
| 13 Ms Nordkap | k f | T | 11 | 38.0 | 13.0 | 7.0 | Dan | 10 | 2 | Håkon Hansen, Våg |
| 14 Ms Johanna | k f | T | 06 | 34.0 | 10.6 | 5.0 | Heimdal | 10 | 2 | Th Olsen m fl, Skagstad |
| 15 Ms Forsøket | k f | T | 25 | 36.0 | 10.8 | 5.0 | Rap | 7 | 0 | Olaus L Bø m fl, Våg |
| 18 Ms Brodd | k f | T | 28 | 34.0 | 11.8 | 5.5 | Rap | 15 | 0 | Olaf Paulsen Bø, Våg |
| 19 Må Måken | f | T | 31 | 19.0 | 5.8 | 2.3 | Solo | 3 | 0 | Martin Slåtnes m fl, Bogøy |
| 20 Må Flygel | f | T | 35 | 22.0 | 7.0 | 3.0 | Sabb | 4 | 0 | Eiv Edwardsen, Trøttøy, Våg |
| 21 Mk Røtnesvåg | t | T | 30 | 50.0 | 15.0 | 7.0 | Rap | 22 | 0 | H Christiansen, Røtnes i Steigen |
| 22 Må Liv | f | T | 36 | 19.0 | 6.0 | 5.0 | Sabb | 3 | 0 | Arnulf Imingen, Bogøy |
| 23 Ms Trygg | k | T | 29 | 33.0 | 13.0 | 4.0 | Bolind. | 12 | 0 | Martin Andersen m fl, Våg |
| 24 Må Signal | k | T | 25 | 35.0 | 11.0 | 5.0 | Helseth | 10 | 0 | Sverre Lund, Skagstad |
| 26 Ms Havbryn | k f | T | 30 | 33.1 | 11.3 | 5.3 | Rap | 14 | 0 | Sofus Andorsen m fl, Våg |
| 27 Ms Flugt | k | T | 26 | 33.0 | 11.0 | 5.0 | Wichm. | 8 | 0 | Edvard Hansen, Våg |
| 28 10/å — | k | T | 02 | 30.0 | 7.0 | 1.5 | — | — | 0 | Jentoft Nilsen, Våg |
| 29 Ms Glimt | k f | T | 29 | 33.0 | 11.0 | 5.1 | Rap | 14 | 0 | Gerhard Vold m fl, Våg |
| 30 Ms Sandvåg | k f | T | 30 | 34.6 | 11.4 | 6.5 | Rap | 17 | 0 | Johannes Sandvåg, Våg |
| 31 10/å — | k | T | 06 | 30.0 | 7.0 | 1.7 | — | — | 0 | Andreas Samuelsen, Våg |
| 32 Må Brodrene ²⁾ | f | T | 30 | 21.0 | 7.0 | 4.0 | Sabb | 3 | 0 | Håkon Hansen, Holkestad |
| 33 Ms Alken | k | T | 26 | 32.0 | 10.7 | 4.5 | Bolind. | 10 | 0 | Paul Gundersen, Våg |
| 34 10/å — | k | T | 12 | 30.0 | 7.0 | 1.8 | — | — | 0 | Karl Kjelstrup, Våg |
| 36 Ms Gunnar | k f | T | 28 | 24.0 | 8.0 | 3.0 | Tenfj. | 5 | 0 | Norman Nilsen, Grøtøy |
| 38 Må Mjølner | f | T | 29 | 25.0 | 6.5 | 3.0 | Rapp | 7 | 0 | Einar Øksnes, Skagstad |
| 39 Mk Amor | k | T | 37 | 37.5 | 12.5 | 6.0 | Wichm. | 16 | 0 | Ingemann H Bø, Våg |
| 40 Må Junior | f | T | 14 | 20.0 | 5.0 | 1.5 | Sabb | 3 | 0 | Sigfrid Åsgård, Grøtøy |
| 41 Må Løvøy | f | T | 08 | 23.0 | 6.0 | 1.5 | Tenfj. | 3 | 0 | Jakob Rindahl, Løvøy, Våg |
| 42 Ms Fremtid | k | T | 22 | 35.0 | 10.0 | 5.0 | Rap | 11 | 1 | Lauritz Falch, Bogøy |
| 43 Ms Rap | k f | T | 32 | 30.0 | 10.0 | 4.6 | Rap | 10 | 0 | Karl Nilsen m fl, Dyping |
| 44 Ms Brattfjell | k f | T | 29 | 32.0 | 10.5 | 5.0 | Rap | 14 | 0 | Ingv. Andreassen m fl, Dyping |
| 45 Ms Skreien | k f | T | 29 | 33.0 | 10.8 | 4.8 | Brunv. | 16 | 0 | Oskar Olsen Berg, Bogøy |
| 47 Ms Falken | k f | T | 29 | 33.0 | 11.0 | 5.0 | Volda | 14 | 0 | Harald Korsaksel m fl, Våg |
| 48 Ms Snøgg ³⁾ | k | T | 22 | 30.0 | 9.0 | 3.0 | Rap | 8 | 0 | D Johansen m fl, Våg |
| 49 Mk Ulstind | f | T | 16 | 40.0 | 14.5 | 7.5 | Hein | 16 | 4 | Olai Storsæther, Våg |
| 50 Ms Bråd ⁴⁾ | f | T | 22 | 34.0 | 10.0 | 4.0 | Rap | 14 | 0 | Oskar Øksnes, Skagstad |
| 51 Mk Parat ⁵⁾ | k | T | 15 | 38.0 | 12.5 | 6.0 | Nygrei | 20 | 0 | Odin Kristoffersen, Våg |
| 52 Må Ørna | f | T | 24 | 35.0 | 11.0 | 4.0 | Rap | 11 | 0 | Arne Schröder, Våg |
| 53 Må Fram ⁶⁾ | k | T | 17 | 33.0 | 10.0 | 4.0 | Skandia | 4 | 0 | J Thomassen m fl, Bogøy |
| 55 Ms Steig- væringen ⁷⁾ | k | T | 07 | 31.0 | 10.3 | 3.7 | Rap | 7 | 0 | G Storsæther, Røtnes i Steigen |
| 57 Mk Njord | k f | T | 12 | 48.0 | 16.3 | 8.3 | Alpha | 14 | 4 | Anton Hansen, Bogøy |
| 59 Ms Arual | k | T | 24 | 34.0 | 11.0 | 3.0 | Helseth | 8 | 0 | Olaf Olsen m fl, Dyping |
| 60 Mk Heimen | f | T | 21 | 39.5 | 13.0 | 6.0 | Finnøy | 20 | 0 | Aksel Larsen, Skagstad |

1) Omb. 1924. 2) Omb. 1956. 3) 7) Omb. 1928. 4) Omb. 1927. 5) Omb. 1935. 6) Omb. 1923.



NORDENS KOBBERSTOFF



| Farkostens nummer, art og navn | Anvendelse | Materiale | Byggeår | Lengde | Bredde | Dybde | Maskin, navn | Antall HK | F. & fangstb. | Eierens (den korresponderende reders) navn og postadresse |
|-----------------------------------|------------|-----------|---------|--------|--------|----------|-----------------|-----------|---------------|--|
| 61 Ms Nobel | k | T 31 | 32.5 | 10.4 | 5.2 | Rapp | | 11 | 0 | Einar Falck, Skånland, Bogøy |
| 62 Må Flugt | k | T 12 | 26.0 | 6.0 | 1.5 | Arctand. | | 5 | 0 | Lothar Asgård, Grøtøy |
| 63 Mk Håkon | k t | T 08 | 35.0 | 12.0 | 5.8 | Skandia | | 12 | 0 | Ole Brunnes, Skagstad |
| 65 Ms Teisten | f | T 37 | 33.0 | 11.0 | 5.5 | Rapp | | 11 | 0 | Ingv. Paulsen, Skagstad |
| 66 Ms Eline | k | T 14 | 33.0 | 12.5 | 4.0 | Rap | | 12 | 0 | G Imingen m fl, Bogøy |
| 67 Ms Skreien | k | T 25 | 33.0 | 11.0 | 5.0 | Helseth | | 10 | 0 | Ludvik Falck m fl, Røtnes i Steigen |
| 68 Ms Prøven | k | T 25 | 34.0 | 11.0 | 5.0 | Helseth | | 10 | 0 | Johan Svendsen, Våg |
| 69 Må Polar | k | T 25 | 34.0 | 10.5 | 5.0 | Wichm. | | 8 | 0 | Petter Hansen m fl, Røtnes i Steigen |
| 70 Må Vestle | k | T 23 | 21.0 | 7.0 | 2.0 | Gideon | | 3 | 0 | Ole Grønbech m fl, Bogøy |
| 71 Ms Tryg | k | T 14 | 36.5 | 11.5 | 5.2 | Rapp | | 17 | 0 | Birger Larsen m fl, Dyping |
| 72 Ms Fremad | k | T 26 | 33.0 | 10.9 | 4.1 | Wichm. | | 8 | 0 | Kåre Pedersen m fl, Våg |
| 73 Ms Brødrene | k | T 26 | 35.0 | 11.0 | 5.0 | Wichm. | | 10 | 0 | Fudolf Nilsen m fl, Våg |
| 74 Ms Fart | k | T 26 | 35.0 | 11.0 | 5.0 | Wichm. | | 10 | 0 | Aksel Myhre, Våg |
| 75 Ms Tryg | k | T 26 | 34.0 | 11.0 | 4.3 | Rap | | 8 | 0 | Harald Nilsen, Våg |
| 77 Ms Teisten | k | T 26 | 32.0 | 10.5 | 4.2 | Bolind. | | 10 | 0 | Eugen Hansen, Våg |
| 78 Ms Alken | k | T 26 | 34.0 | 11.0 | 4.4 | Rap | | 11 | 0 | Hans Hansen m fl, Skagstad |
| 79 Ms Brunvoll | k | T 26 | 33.0 | 11.0 | 4.5 | Brunv. | | 10 | 0 | Oluf Andreassen, Skagstad |
| 80 Ms Bølgen | k | T 27 | 33.3 | 11.1 | 4.6 | Brunv. | | 10 | 0 | Peder Simonsen, Våg |
| 81 Ms Sjøliv | k | T 28 | 30.7 | 10.0 | 4.0 | Rap | | 8 | 0 | Peder Hansen, Skagstad |
| 84 Ms Nordgård | k f | T 27 | 29.0 | 10.0 | 4.5 | Rap | | 10 | 0 | Heggelund Olsen m fl, Våg |
| 86 Ms Skreien | f | T 27 | 26.0 | 8.5 | 3.3 | Nygrei | | 9 | 0 | Arthur Larsen, Skagstad |
| 87 Mk Alfa | f | T 18 | 34.0 | 11.0 | 5.0 | Rap | | 15 | 0 | Magnus Nilsen m fl, Skagstad |
| 88 Ms Leikny | k f | T 28 | 31.5 | 10.7 | 4.5 | Rap | | 10 | 0 | Josef Kristiansen, Våg |
| 89 Må Terner | f | T 34 | 22.0 | 7.0 | 3.0 | Sleipner | | 4 | 0 | Per Dahl, Bogøy |
| 90 Ms Sabben | f | T 30 | 24.0 | 8.0 | 3.0 | Sabb | | 5 | 0 | Karl Olsen, Bogøy |
| 91 Ms Havmann | k | T 30 | 37.0 | 12.0 | 6.0 | Volda | | 18 | 0 | Johannes Alstad m fl, Bogøy |
| 92 Ms Brødrene | k f | T 36 | 34.0 | 11.5 | 5.5 | Rapp | | 11 | 0 | Andreas Rikardsen m fl, Dyping |
| 93 Ms Brunvold | k f | T 25 | 34.0 | 11.0 | 4.0 | Brunv. | | 12 | 0 | Aksel Vilhelmsen, Bogøy |
| 94 Ms Snorre | f | T 31 | 25.0 | 8.0 | 3.5 | Helseth | | 6 | 0 | Andr Holmvåg m fl, Bogøy |
| 96 Må Teisten | f | T 12 | 18.0 | 5.0 | 3.0 | Sabb | | 3 | 0 | Leonart Sivertsen, Grøtøy |
| 97 Må Alken | f | T 31 | 19.0 | 6.0 | 2.3 | Sabb | | 3 | 0 | Adolf Hansen, Bogøy |
| 98 Må Laxen | f | T 15 | 22.0 | 5.5 | 2.0 | Sabb | | 3 | 0 | Vilhelm Kristensen, Bogøy |
| 100 Mk Irma | k f | T 16 | 35.0 | 12.0 | 6.0 | Hein | | 10 | 0 | Joakim Brunvær, Skagstad |
| 102 S/å — | f | T 00 | 27.0 | 6.0 | 3.0 | — | | — | 0 | Kristian Dahl, Skagstad |
| 103 Ms Havhesten | k f | T 32 | 25.0 | 9.0 | 5.0 | Rap | | 8 | 0 | Jakob Bogen, Bogøy |
| 104 Må Sabben | f | T 32 | 19.0 | 5.5 | 3.0 | Sabb | | 3 | 0 | Johannes Øksnes, Skagstad |
| 105 Må Åse | f | T 30 | 25.0 | 7.0 | 3.5 | Tenfj. | | 5 | 0 | Arthur Olsen, Bogøy |

N-SF. Sørfold merkedistrikt.

| | | | | | | | | | | |
|---------------------------|-------|------|------|------|-----|---------|--|----|---|-----------------------------------|
| 1 Ms Bamsen ¹⁾ | f k | T 07 | 60.0 | 16.5 | 7.5 | Wichm. | | 30 | 8 | Toralf Skog m fl, Kalvik i Salten |
| 2 Ms Hilda | k f h | T 08 | 44.4 | 15.7 | 6.2 | Rap | | 22 | 3 | H L Kjelvik m fl, Engan i Salten |
| 3 Mk Lise | f k | T 19 | 36.5 | 12.0 | 6.0 | Rap | | 15 | 2 | H Storlien m fl, Kjerringøy |
| 4 Ms Fiskeren | f k | T 31 | 28.0 | 9.0 | 4.0 | Heimdal | | 11 | 0 | Harald Hansen, Tårnvik |

1) Omb. 1918.

Den Gjensidige Forsikringsforening „Nordlys“, Bodø

| Farkostens nummer, art og navn | Anvendelse | Materiale | Byggeår | Lengde | Bredde | Dybde | Maskin, navn | Antall HK | F. & fangstb. | Eierens (den korresponderende reders) navn og postadresse |
|-----------------------------------|------------|-----------|---------|--------|--------|-------|-----------------|-----------|---------------|--|
| 6 Mk Sognes | l | T184 | | 59.7 | 16.6 | 7.2 | Avance | 22 | 8 | Magnus Pedersen, Styrksnee |
| 7 Ms Prøven | k | T27 | | 29.0 | 10.5 | 4.8 | Rapp | 17 | 1 | Aug Olsen, Megården |
| 8 8/å Laura | f | T16 | | 30.0 | 11.0 | 3.5 | — | — | 2 | K E Evjen m fl, Megården |
| 9 Ms Gudrun | fk | T10 | | 45.4 | 16.5 | 6.0 | Statt | 24 | 6 | Petter Skog, Kalvik i Salten |
| 10 Ms Rapp | k | T37 | | 30.7 | 10.0 | 5.0 | Rapp | 10 | 0 | Hans Pedersen, Engan i Salten |
| 11 Mk Blåis | kf | T22 | | 35.0 | 12.0 | 7.0 | Bolind. | 20 | 0 | S L Ørnes m fl, Engan i Salten |
| 12 Ms Start | f | T27 | | 34.0 | 11.0 | 5.0 | Grei | 12 | 0 | Peder H Hjelvik, Megården |
| 13 Ms Forsøk ¹⁾ | kf | T08 | | 32.0 | 11.8 | 4.6 | Rap | 14 | 2 | E Edvardsen m fl, Engan i Salten |
| 14 Ms Anna | t | T20 | | 46.6 | 16.0 | 3.8 | Skandia | 12 | 1 | Johan Pedersen m fl, Engan |
| 15 Må Nordlys | f | T37 | | 22.0 | 7.0 | 2.5 | Alda | 4 | 0 | Sigurd S Haukenes, Tårnvik |
| 16 Ms Klimpen | kf | T29 | | 25.0 | 8.0 | 3.0 | Rap | 5 | 1 | B Hansen m fl, Kalvik i Salten |
| 17 Må Frødis | f | T16 | | 32.5 | 10.0 | 4.5 | Levahn | 7 | 0 | H H Myrvold, Røsvik i Salten |
| 18 10/å — | kf | T12 | | 30.0 | 6.0 | 2.5 | — | — | 0 | Joh Pedersen, Kvarv i Salten |
| 19 Må Rappen | k | T19 | | 32.0 | 8.0 | 3.0 | Rap | 10 | 0 | L P Sørfjordskar, Engan i Salten |
| 20 Ms Olaug | tf | T07 | | 46.0 | 15.5 | 5.5 | Skandia | 16 | 2 | Johan Lind, Styrkesnes |
| 21 8/å Majestic | fk | T25 | | 24.0 | 7.0 | 2.8 | — | — | 0 | Johan Arntsen, Engan i Salten |
| 22 Mk Gutten 2 ²⁾ | kf | T05 | | 46.6 | 14.3 | 6.5 | Wichm. | 30 | 5 | S Normann m fl, Røsvik i Salten |
| 23 Mk Bjørnsvik ³⁾ | kf | T17 | | 47.7 | 17.4 | 7.3 | Wichm. | 40 | 7 | S Normann m fl, Røsvik i Salten |
| 24 Ms Tutta | fk | T37 | | 33.2 | 10.6 | 4.1 | Levahn | 10 | 0 | Lor. Størkesnes m fl, Styrkesnes |
| 25 6/å — ⁴⁾ | k | T06 | | 32.0 | 9.0 | 5.0 | — | — | 0 | M Bonå m fl, Engan i Salten |
| 26 Ms Ternen | fk | T? | | 30.0 | 9.0 | 3.0 | Motor | 5 | 0 | Hans Zakariassen, Styrkesnes |
| 27 Må Sagfjord | lt | T34 | | 24.0 | 7.5 | 3.2 | Brunv. | 5 | 0 | Otelius Sagfjord, Tårnvik |
| 28 Mk Alka | fk | T36 | | 38.7 | 12.7 | 6.2 | Rapp | 15 | 2 | Himmar Skar m fl Engan i Salten |
| 30 Må Ideal | fk | T29 | | 25.0 | 8.0 | 4.0 | Gideon | 6 | 1 | Johan Gundersen, Kjerringøy |
| 31 Mk Sommerseth | k | T22 | | 41.0 | 14.0 | 7.0 | Skandia | 12 | 2 | L H Sommerseth m fl, Engan i Salt. |
| 32 Må Heim | f | T37 | | 20.0 | 6.0 | 4.0 | Ny-Sabb | 5 | 0 | Hans Hansen, Kjerringøy |
| 33 Må Finnbekk | kf | T05 | | 25.6 | 6.5 | 3.3 | Tenfj. | 4 | 0 | Konrad Johansen, Røsvik i Salten |
| 34 Mk Wiggo | kf | T27 | | 29.0 | 9.6 | 4.7 | Levahn | 7 | 1 | Lars Bakkemo m fl, Megården |
| 35 Må Tro | f | T31 | | 19.0 | 6.0 | 4.0 | Tenfj. | 3 | 0 | Eide Pettersen Færoy, Røsvik i S. |
| 36 12/å — | k | T08 | | 31.0 | 7.0 | 2.0 | — | — | 1 | Ingv Lillegård, Megården |
| 37 Mk Marie | lf | T16 | | 40.0 | 12.0 | 6.0 | Wichm. | 20 | 6 | H Hjertø m fl, Tårnvik |
| 38 Må Knut | f | T34 | | 19.0 | 6.2 | 2.2 | Sabb | 3 | 0 | Arne Holm, Styrkesnes |
| 39 Må Fly | f | T19 | | 18.1 | 5.3 | 3.2 | Levahn | 5 | 0 | Karsten Normann, Røsvik i Salten |
| 40 Ms Tor ⁵⁾ | kf | T21 | | 29.0 | 9.0 | 4.0 | Gideon | 10 | 0 | P Pedersen m fl, Røsvik i Salten |
| 41 Ms Havly | fk | T36 | | 35.0 | 11.4 | 5.0 | Rapp | 17 | 2 | Håkon Evjen, Megården |
| 42 Ms Lykken ⁶⁾ | kf | T23 | | 25.0 | 7.0 | 5.0 | Heimdal | 5 | 0 | Olaf Olsen, Styrkesnes |
| 43 Mk Bjarne | fk | T25 | | 34.0 | 11.3 | 5.3 | Rapp | 15 | 2 | Kristen Rasmussen m fl, Engan i S. |
| 44 Ms Pelle | fk | T36 | | 24.0 | 8.0 | 4.0 | Union | 7 | 0 | Einar Wiik m fl, Kjerringøy |
| 45 Ms Sjøliv | fk | T29 | | 28.0 | 10.0 | 5.0 | Bolind. | 10 | 0 | Marsel, Kristjansen, Sagfjordbotn |
| 47 Må Signal | kf | T23 | | 34.0 | 11.0 | 3.5 | Nygrei | 14 | 1 | Peder P Bonå m fl, Engan i Salten |
| 48 Så — | k | T02 | | 30.0 | 7.0 | 3.0 | — | — | 0 | Kr Karlsen, Styrkesnes |
| 49 Må Glimt | f | T36 | | 20.0 | 7.0 | 3.4 | Sleipner | 7 | 0 | Kristoffer Snikviknes, Tårnvik |
| 50 Ms Enigheten | kf | T34 | | 30.0 | 10.0 | 4.5 | Rap | 14 | 0 | Birger Megård m fl, Megården |
| 51 Må Sjølivet ⁷⁾ | kf | T21 | | 26.0 | 7.8 | 2.9 | Gideon | 8 | 0 | Hans H Sjunkan, Røsvik i Salten |
| 52 Så — | k | T14 | | 30.0 | 5.5 | 2.5 | — | — | 0 | L Danielsen, Engan i Salten |
| 53 Må Draugen | f | T? | | 18.0 | 5.0 | 2.4 | Tenfj. | 3 | 0 | Trygve Skjunkan m fl, Røsvik i S. |
| 54 Ms Havdur | kf | T33 | | 28.0 | 10.0 | 5.0 | Levahn | 7 | 0 | Hj Rudi m fl, Kvarv i Salten |
| 55 Så — | k | T07 | | 28.0 | 7.0 | 2.0 | — | — | 0 | P L Furnes, Røsvik i Salten |
| 56 Må Snøgg | fk | T? | | 22.0 | 6.0 | 4.0 | Sabb | 3 | 1 | Marius Eliassen, Engan i Salten |

1) Omb. 1926. 2) Omb. 1922. 3) Omb. 1930. 4) Omb. 1915. 5) Omb. 1931. 6) Omb. 1933. 7) Omb. 1932.

MONOPOL'S KOBBERSTOFF

| Farkostens nummer, art og navn | Anvendelse | Materiale | Byggeår | Lengde | Bredde | Dybde | Maskin, navn | Antall HK | F. & fangstb. | Eierens (den korresponderende reders) navn og postadresse |
|-----------------------------------|------------|-----------|---------|--------|--------|-------|-----------------|-----------|---------------|--|
| 57 Ms Heim | k | T | 25 | 28.0 | 10.0 | 5.0 | Polar | 8 | 0 | Peder Larsen, Megården |
| 58 Må Viking | k | T | ? | 20.0 | 6.0 | 2.0 | Rap | 5 | 1 | A Sjøstrand, Røsvik i Salten |
| 59 12/å — | fk | T | 05 | 29.0 | 7.5 | 2.5 | — | — | 0 | Amandus Pedersen, Djupv. i Salten |
| 60 10/å — | fk | T | ? | 24.0 | 6.0 | 3.0 | — | — | 0 | Joh K Tårnvik, Tårnvik |
| 61 Mk Havlyd | fk | T | 19 | 40.0 | 14.5 | 6.4 | Avance | 20 | 4 | Angel Hansen, Styrkesnes |
| 62 Ms Magdalena | fk | T | ? | 25.0 | 7.0 | 3.0 | Dan | 4 | 0 | Stanley Trondsen m fl, Megården |
| 63 Må Karl | fk | T | 27 | 24.0 | 8.4 | 3.0 | Helseth | 6 | 0 | Otelius Olsen, Styrkesnes |
| 64 Ms Kildmo | fk | T | 28 | 27.0 | 9.5 | 3.0 | Rap | 10 | 0 | Ole Konraden, Tårnvik |
| 65 10/å — | fk | T | 01 | 30.0 | 6.0 | 2.0 | — | — | 0 | E J Aspfjord m fl, Kvarv i Salt. |
| 66 Mk Sjøgutten | fk | T | 34 | 40.4 | 12.0 | 6.0 | Union | 15 | 4 | P A Hansen, Tårnvik |
| 67 Ms Bakken | fk | T | 30 | 31.0 | 10.4 | 4.4 | Alpha | 8 | 2 | Kolfin Tverbakk, Kjerringøy |
| 68 Må Trygg | fk | T | 21 | 21.0 | 5.0 | 2.3 | F. M. | 3 | 0 | Aleksander Olsen, Røsvik i Salten |
| 69 Må Venus | f | T | 16 | 17.0 | 5.0 | 2.4 | C. Perf. | 6 | 0 | Hans Hansen, Kjerringøy |
| 70 Ms Småen | fk | T | 31 | 26.0 | 8.5 | 4.0 | Sabb | 5 | 1 | Erling Bredalsen, Movik i Salten |
| 71 Ms Bølgen | fk | T | 31 | 28.5 | 9.0 | 4.0 | Levahn | 7 | 0 | Lars Simonsen, Engan i Salten |
| 72 Ms Flugt 2 ¹⁾ | fk | T | 22 | 35.0 | 10.0 | 3.5 | Rap | 11 | 0 | Hans Arntzen m fl, Engan i Salten |
| 73 Må Falk | fk | T | 29 | 30.0 | 9.0 | 4.0 | Gideon | 10 | 0 | Andor Johansen, Kjerringøy |
| 74 Ms Kvik | fk | T | 32 | 25.0 | 7.5 | 3.8 | Skandia | 10 | 0 | Henrik Solheim, Røsvik i Salten |
| 75 Ms Movik | fk | T | 32 | 30.0 | 10.0 | 4.0 | Rap | 10 | 0 | Julius Jakobsen, Movik i Salten |
| 76 Ms Flugt I | fk | T | 28 | 32.5 | 11.0 | 4.0 | Rap | 11 | 2 | J H Normann, Røsvik i Salten |
| 77 Ms Parat | fk | T | 27 | 26.0 | 8.0 | 5.0 | Wichm. | 5 | 0 | Bilmar Johansen m fl, Kvarv i S. |
| 79 Mk Amor | fk | T | ? | 30.0 | 6.5 | 3.2 | Benes | 6 | 0 | Sigmund Hansen, Røsvik i Salten |
| 80 Ms Falken | fk | T | 34 | 30.0 | 10.0 | 4.5 | Wichm. | 10 | 1 | Bernh. Sjøstrand, Kvarv i Salten |
| 81 Må Jonas | fk | T | 28 | 35.0 | 10.0 | 4.5 | Bolind. | 16 | 9 | Lars Arntsen m fl, Styrkesnes |
| 82 Må Teist | fk | T | 34 | 20.0 | 7.0 | 3.5 | Fortuna | 5 | 0 | Kr Olsen, Røsvik i Salten |
| 83 Må Fyk | f | T | 33 | 21.0 | 5.0 | 2.7 | Sleipner | 6 | 0 | Arne Borthne, Styrkesnes |
| 84 Må Solo | f | T | ? | 18.0 | 5.0 | 2.4 | Solo | 4 | 0 | Malvin Strømsnes, Kjerringøy |
| 87 Ms Trygve | f | T | 37 | 28.0 | 9.0 | 4.0 | Helseth | 6 | 0 | Othelius Olsen m fl, Styrkesnes |

N-SR. Sør-Rana merkedistrikt.

| | | | | | | | | | | |
|-------------------------------|----|---|----|------|------|-----|----------|----|---|------------------------------------|
| 1 Må Prøven ²⁾ | fk | T | 24 | 31.5 | 10.4 | 4.5 | Heimdal | 11 | 0 | Ole Andersen Røli, Utskarpen |
| 2 Ms Alfen | k | T | 31 | 28.0 | 9.5 | 4.0 | Heimdal | 6 | 0 | Aksel Røli, Utskarpen |
| 3 Må Bølgen | fk | T | 27 | 29.5 | 9.5 | 4.5 | Rap | 7 | 1 | Jens Rasmussen, Hemnesberget |
| 4 Ms Finneidfjord | fk | T | 28 | 26.0 | 9.0 | 3.5 | Helseth | 6 | 0 | S Johansen Svaleng, Finneidfjord |
| 7 Må Snyg | f | T | 33 | 19.0 | 6.0 | 3.0 | Marna | 3 | 0 | Harald Øverengmo, Straumholmen |
| 10 Ms Håbet | fk | T | 11 | 30.0 | 10.5 | 4.6 | Grei | 7 | 1 | Oskar Jensen, Hemnesberget |
| 11 Må Fjordbuen | fk | T | 32 | 21.0 | 7.0 | 3.0 | Wolver. | 5 | 0 | Wilhelm Stene, Straumholmen |
| 12 Må Helga | fk | T | 31 | 19.0 | 6.0 | 4.0 | F. M. | 4 | 1 | Sverre Olsen Buvik, Utskarpen |
| 13 Må Forsøk | fk | T | 26 | 28.0 | 8.5 | 4.5 | Wichm. | 6 | 0 | Kristian Edvartsen, Utskarpen |
| 16 Ms Rap | fk | T | 27 | 25.5 | 8.0 | 3.7 | Rap | 4 | 0 | John Tybek, Straumholmen |
| 17 Ms Skandia | fk | T | 29 | 33.0 | 11.0 | 6.0 | Skandia | 20 | 2 | Torval Lorntsen, Utskarpen |
| 18 Må Streif | fk | T | 24 | 30.0 | 9.5 | 4.5 | Heimdal | 6 | 0 | Lornts Hansen, Utskarpen |
| 19 Ms Fangst | fk | T | 37 | 30.0 | 10.0 | 5.0 | Heimdal | 11 | 1 | R Lorentsen m fl, Utskarpen |
| 20 S/å Måken | fk | T | 25 | 22.5 | 6.5 | 3.0 | — | — | 0 | Tomas Johannesen, Hemnesberget |
| 22 Må Tott ³⁾ | f | T | 26 | 14.7 | 4.9 | 1.8 | Dahlb. | 2 | 0 | Anton Johansen, Hemnesberget |
| 23 Må Knuppen | fk | T | 30 | 17.0 | 5.0 | 3.0 | Solo | 2 | 0 | Per Kvitnes, Hemnesberget |
| 24 Må Arne | fk | T | 29 | 19.0 | 6.3 | 2.5 | F. M. | 2 | 0 | Ole Utnes, Hemnesberget |
| 25 Må Spead | fk | T | 28 | 20.0 | 5.6 | 3.0 | F. M. | 3 | 0 | Hj Johansen, Straumholmen |
| 26 Mk Enigheten ⁴⁾ | t | T | 99 | 56.8 | 16.3 | 6.9 | Bolind. | 32 | 0 | Mathias Sletten m fl, Finneidfjord |
| 27 Må Fram | fk | T | 26 | 18.4 | 5.4 | 3.0 | Arctand. | 3 | 0 | Ole Nilsen Yttervik, Utskarpen |
| 29 Må Sally | fk | T | 25 | 26.0 | 7.0 | 3.0 | Avance | 4 | 0 | Aksel A Sagnes m fl, Finneidfjord |
| 30 Må Brødrene | fk | T | 31 | 21.0 | 6.5 | 3.3 | Ford | 10 | 1 | Ole Storvik, Straumholmen |

N-SR Sør-Rana — N-TS Tjeldsund.

| Farkostens nummer, art og navn | Anvendelse | Materiale | Byggår | Lengde | Bredde | Dybde | Maskin, navn | Antall HK | F. & fragstb. | Eierens (den korresponderende reders) navn og postadresse |
|--------------------------------|------------|-----------|--------|--------|--------|-------|--------------|-----------|---------------|---|
| 32 Må Snar | f k | T | 34 | 22.5 | 7.0 | 3.5 | Bilm. | 12 | 0 | Lars Sjøvik, Straumholmen |
| 33 Må Argus | k f | T | 34 | 21.0 | 6.3 | 3.2 | Gray | 4 | 0 | Arne Hestnes, Hemnesberget |
| 35 Må Silden ¹⁾ | f k | T | ? | 23.7 | 5.9 | 3.8 | Bilm. | 12 | 0 | Ole Utnes, Hemnesberget |
| 37 Må Falken | f | T | 29 | 20.0 | 6.2 | 3.0 | Chik | 4 | 0 | Aksel Asheim, Hemnesberget |
| 38 Må Thor | f | T | 31 | 20.0 | 6.0 | 2.0 | Ferro | 4 | 0 | Ulrik P Osmo, Hemnesberget |
| 39 Må Fremad | f | T | 31 | 20.0 | 6.0 | 2.2 | F. M. | 2 | 0 | Magne Olsen, Hemnesberget |
| 40 Må Vårlys | f k | T | 35 | 21.0 | 6.4 | 5.0 | Sterk | 4 | 0 | Hølge Asen, Utskarpen |
| 41 Må Knuppen | f k | T | 36 | 18.0 | 6.0 | 3.0 | F. M. | 2 | 0 | Olav Tetmo m fl, Hemnesberget |
| 43 Ms Fram | f k | T | 34 | 24.3 | 8.5 | 3.2 | Helseth | 5 | 1 | Fridtj. Midtstrøm, Straumholmen |
| 44 Må Kvikkk | f t | T | 30 | 18.6 | 5.3 | 2.4 | Dahlb. | 2 | 0 | Ole Hoff, Hemnesberget |
| 45 Ms Gunvor | k f | T | 32 | 22.0 | 7.0 | 5.5 | Wichm. | 4 | 0 | Lauritz Kvitnes, Hemnesberget |
| 46 Må Linjen | f | T | 36 | 21.0 | 6.5 | 3.5 | Bilm. | 25 | 0 | K Marhaugen m fl, Hemnesberget |
| 47 Må Sjøgutten | f k | T | 36 | 22.5 | 7.5 | 3.0 | Bilm. | 7 | 0 | Einar Svendsen, Hemnesberget |
| 48 Mk Havidur | f k | T | 37 | 40.0 | 12.8 | 6.3 | Brunv. | 28 | 0 | Anton Hansen m fl, Utskarpen |
| 49 Ms Elida | f | T | 37 | 23.0 | 8.0 | 4.0 | Sabb | 5 | 0 | Magnus Rasmussen, Hemnesberget |
| 50 Mk Gå-På | f k | T | 37 | 24.0 | 7.5 | 3.8 | Motor | 4 | 1 | Ole Storvik, Straumholmen |

N-TS. Tjeldsund merkedistrikt.

| | | | | | | | | | | |
|-------------------------------|-------|---|----|------|------|-----|---------|----|---|---|
| 1 Mk Findpå | k | T | 89 | 47.1 | 17.2 | 5.4 | Union | 30 | 7 | M Danielsen, Dragland |
| 2 Mk Fiskefjord | k f | T | 28 | 47.0 | 15.0 | 7.3 | Bolind. | 25 | 5 | Jonas Jakobsen, Dragland |
| 3 Må Nor | f k | T | 23 | 22.5 | 6.0 | 3.0 | Sabb | 3 | 0 | J Joakimsen, Ramsund |
| 5 Ms Astri | k f | T | 13 | 40.0 | 13.0 | 6.0 | Rap | 22 | 3 | O Larsen, Ulvik i Tjeldsund |
| 6 Ms Birger | t | T | 06 | 48.0 | 16.0 | 6.0 | Bolind. | 15 | 0 | J Thoresen Dragland |
| 7 Mk Viking ²⁾ | k | T | 09 | 44.0 | 12.5 | 5.8 | Bolind. | 20 | 0 | O Olaussen, Hol i Tjeldsund |
| 8 Må Teisten | k f | T | 34 | 22.0 | 7.0 | 4.0 | Sabb | 3 | 0 | Nikolai Pedersen, Hol i Tjeldsund |
| 9 Ms Ena | k t | T | 05 | 53.0 | 16.0 | 6.0 | Bolind. | 25 | 5 | Ottar O Stokke, Hol i Tjeldsund |
| 10 Mj Susanna 1 | k f t | T | 70 | 61.5 | 20.0 | 7.5 | Skandia | 35 | 3 | P Aspenes, Hol i Tjeldsund |
| 11 Ms Vesta ³⁾ | f k t | T | ? | 36.1 | 11.7 | 5.3 | Møring. | 12 | 0 | Gjøløw Hansen, Ramsund |
| 12 Må Rolf | k f | T | 37 | 24.8 | 8.0 | 4.0 | Grei | 4 | 0 | Thoralf Olsen, Ulvik i Tjeldsund |
| 14 10/å — | k | T | 14 | 31.0 | 6.4 | 1.7 | — | — | 0 | Aksel Ulvang m fl, Fjellidal |
| 15 Må Laffen | k f | T | 25 | 27.0 | 8.0 | 5.0 | Gideon | 6 | 0 | Ole Myrseth, Ramsund |
| 16 Ms Edit | f k | T | 28 | 26.0 | 8.5 | 3.5 | Rap | 7 | 0 | Hans Hanssen m fl, Dragland |
| 17 Ms Prøven | k | T | 11 | 25.0 | 9.0 | 3.0 | Bolind. | 8 | 0 | Kr Andreassen, Hol i Tjeldsund |
| 19 Må Svesing | k f | T | 32 | 18.0 | 5.5 | 3.3 | Sterk | 4 | 0 | Sv Aspenes m fl, Hol i Tjeldsund |
| 20 Må Teisten ⁴⁾ | k f | T | 05 | 24.0 | 7.0 | 3.0 | Rap | 5 | 0 | Sigv Ramstad, Fjellidal |
| 21 Må Per | k | T | 28 | 19.0 | 5.8 | 3.0 | Sabb | 3 | 0 | Nikolai Sæter, Ulvik i Tjeldsund |
| 22 Må Snøgg | f k | T | 15 | 28.0 | 7.0 | 3.0 | Bones | 4 | 0 | Ragnv. Karlsen, Kongsvik |
| 23 Må Laila | k f | T | 31 | 22.8 | 6.9 | 3.7 | Sabb | 3 | 0 | Erl. Arnesen, Kongsvik |
| 24 Må Flukt | f k | T | 25 | 21.5 | 6.3 | 2.7 | Sabb | 3 | 0 | Karl Hansen, Fjellidal |
| 25 Mk Tjeldsund | k h | T | 35 | 46.0 | 14.3 | 6.3 | Union | 30 | 0 | Fridtj. Hårvik, Ulvik i Tjeldsund |
| 26 Må Fiskergutten | f k | T | 29 | 23.0 | 7.0 | 4.0 | Rap | 4 | 0 | Bernh Olsen, Dragland |
| 27 Ms Mathilde | f k | T | 26 | 32.0 | 10.0 | 5.0 | Rap | 14 | 1 | A Skånevik, Ramsund |
| 28 Mk Trygve | f k | T | 16 | 42.0 | 12.5 | 7.0 | Union | 30 | 2 | A Larsen, Ulvik i Tjeldsund |
| 29 Må Forsøk | f k | T | 34 | 20.0 | 6.0 | 2.9 | Sabb | 3 | 0 | Normann E Nilsen, Dragland |
| 31 Ms Sjøgutten ⁵⁾ | f k | T | 23 | 24.0 | 7.5 | 3.0 | Rap | 4 | 0 | Nils Søfting, Ramsund |
| 32 Må Gadus | f k | T | 27 | 22.0 | 7.0 | 3.0 | Sabb | 5 | 0 | S Svendsen, Hol i Tjeldsund |
| 34 Ms Balstad | k | T | 07 | 28.0 | 10.0 | 4.0 | Tuxham | 7 | 0 | Reidar Engen v/ Reidar Hveding, Ulvik i Tjeldsund |

1) Omb. 1933. 2) Omb. 1932. 3) Omb. 1924. 4) Omb. 1928. 5) Omb. 1937.

KJØPER I FAST REGNING:
SILD, FISK, TRAN OG ROGN.
SALG AV TOMTØNDER OG SALT.

STRØNSTAD & Co. A.s
— BERGEN —

Telef. nr. 12 767. - Telegr.adr.: Strønstad.

| Farkostens nummer, art og navn | Anvendelse | Materiale | Byggår | Lengde | Bredde | Dybde | Maskin, navn | Antall HK | F. & langstb. | Eierens (den korresponderende reders) navn og postadresse |
|-----------------------------------|------------|-----------|--------|--------|--------|-------|-----------------|-----------|---------------|--|
| 35 Ms Agnis | f k | T | 28 | 36.5 | 12.0 | 5.0 | Union | 15 | 1 | Alf Pettersen, Kongsvik |
| 36 Må Liten | k f | T | 32 | 23.0 | 8.0 | 4.0 | Rap | 5 | 0 | Rudolf Bertheussen m fl, Fjelldal |
| 37 Ms Brødrene | k f | T | 23 | 30.0 | 9.0 | 4.0 | Rap | 6 | 0 | Jentoft Hansen m fl, Ramsund |
| 38 Må Ask | f k | T | 21 | 25.0 | 6.5 | 3.5 | F. M. | 4 | 0 | Hilmar Rødberg, Ramsund |
| 40 Mk Kingsley | t | T | 75 | 73.0 | 19.5 | 10.1 | Bolind. | 40 | 0 | M Mathisen, Hol i Tjeldsund |
| 41 Mj Bratten | t | T | 91 | 66.4 | 18.6 | 6.1 | Grei | 32 | 0 | Ingvald Hansen, Dragland |
| 42 Må Ann | k f | T | 36 | 21.0 | 6.9 | 3.3 | Sabb | 3 | 0 | Alb. Andreassen m fl, Kongsvik |
| 44 Mk Lund | f k | T | 11 | 29.7 | 9.6 | 4.2 | Kampen | 5 | 0 | P J Pedersen, Ulvik i Tjeldsund |
| 45 Ms Lomen ¹⁾ | k f | T | 29 | 26.0 | 8.0 | 5.0 | Fix | 7 | 0 | Ingvald Steen, Fjelldal |
| 46 Må Falken | k f | T | 26 | 24.0 | 7.5 | 4.0 | Rap | 6 | 0 | Helge Jakobsen, Fjelldal |
| 47 Mk Bakken | k f | T | 17 | 38.0 | 13.0 | 6.3 | Tuxham | 23 | 2 | Normann Dragland, Hol i Tjeldsund |
| 48 Må Olaf | f k | T | 21 | 20.0 | 6.3 | 2.3 | Tenfj. | 3 | 0 | Berge Flage, Ramsund |
| 49 Må Jan | k f | T | 30 | 25.0 | 7.0 | 3.0 | Sabb | 5 | 0 | Jørgen Hansen, Kongsvik |
| 50 Ms Frigg ²⁾ | f k | T | 25 | 26.0 | 8.5 | 4.0 | Heimdal | 7 | 0 | Ottar Lorentzen, Ramsund |
| 51 Må Duen | f k | T | 32 | 22.0 | 7.0 | 3.5 | Klauset | 5 | 0 | Randulf Esaiassen, Fjelldal |
| 53 Må Sabb | f | T | 24 | 19.0 | 6.0 | 2.8 | Sabb | 3 | 0 | Ant Jakobsen, Hol i Tjeldsund |
| 55 Mj Anna | k t | T | 74 | 68.0 | 20.4 | 8.1 | Skandia | 40 | 1 | Hilmar Hansen m fl, Ramsund |

N-T. Tjøtta merkedistrikt.

| | | | | | | | | | | |
|---------------------------------|-------|---|----|------|------|-----|----------|----|---|-----------------------------------|
| 1 Mk Magnbild | k | T | 16 | 28.0 | 11.0 | 5.0 | Brunv. | 16 | 0 | Paul Høiholm m fl, Husvika |
| 2 Må Spring | f t | T | 28 | 26.0 | 8.4 | 3.0 | Rap | 6 | 0 | Sverre Hansen, Skålvær |
| 3 Mk Arne | k | T | 20 | 40.0 | 13.5 | 6.5 | Rap | 20 | 0 | H Hansen, Sundøy i Helgeland |
| 4 Mk Brødrene | f | T | 36 | 33.0 | 7.6 | 3.1 | Tenfj. | 4 | 0 | Tormod Nilsen, Mindland |
| 5 Mk Brødrene | k t | T | 16 | 38.0 | 12.3 | 6.4 | Populær | 10 | 3 | A Danielsen m fl, Tro |
| 6 Må Terje | k f | T | 13 | 19.0 | 5.5 | 1.5 | Sleipner | 2 | 0 | Thoralf Ingebrigtsen, Tåvær |
| 7 Må Falken | k | T | 26 | 20.0 | 6.0 | 1.7 | Solo | 3 | 0 | Mathias Nilsen m fl, Skålvær |
| 9 Må Snar | k | T | 22 | 20.0 | 5.0 | 1.7 | Sabb | 3 | 0 | Harald Skogsholm, Skogsholmen |
| 10 Ms Santa Maria ³⁾ | k | T | 10 | 38.0 | 13.0 | 9.0 | Rap | 20 | 0 | Mathias Nilsen m fl, Skålvær |
| 11 Ms Ingrid | k | T | 14 | 36.0 | 12.5 | 9.0 | Rap | 18 | 2 | L Kilvær m fl, Kilvær i Helgeland |
| 13 Må Olga | f | T | 27 | 35.0 | 12.0 | 7.0 | Rap | 8 | 3 | Andreas Lied, Sundøy i Helgeland |
| 14 Må Kelvin | k f | T | 00 | 28.0 | 8.0 | 3.0 | Kelvin | 7 | 0 | A Pâsche, Tjøtta |
| 15 Må Fiskeren | f | T | 20 | 18.0 | 4.0 | 1.2 | Sleipner | 3 | 0 | Aksel Pettersen, Skotsvør |
| 17 10/å — | k | T | 14 | 33.0 | 9.0 | 3.0 | — | — | 0 | M Pedersen m fl, Husvika |
| 18 Må Måken | f | T | 29 | 16.5 | 5.0 | 3.0 | Sleipner | 3 | 0 | Bergeton Nilsson, Sandvær i H. |
| 20 Mk Sjøblomsten | k l | T | 19 | 42.5 | 13.0 | 8.0 | Skandia | 25 | 2 | Herman Hansen, Bærøvvågen |
| 21 6/å — | k | T | ? | 27.0 | 9.0 | 4.0 | — | — | 4 | J Lauritzen m fl, Bærøvvågen |
| 22 Må Harald | f k h | T | 10 | 29.0 | 11.0 | 4.0 | Dan | 6 | 0 | Isak Hansen, Tjøtta |
| 23 10/å — | k | T | 07 | 30.0 | 7.0 | 4.0 | — | — | 0 | Edv Martinussen, Husvika |
| 24 Må Falken | k f | T | 24 | 26.5 | 7.5 | 3.8 | Populær | 6 | 0 | Hans Svines, Tjøtta |
| 25 Må Dogg | f t | T | 33 | 19.6 | 6.0 | 2.1 | Levahn | 4 | 0 | A P Lisøy, Skålvær |
| 26 Mk Sleipner 2 | f | T | 36 | 24.8 | 8.1 | 3.1 | Sleipner | 6 | 0 | Conrad Bukkøy, Skogsholmen |
| 27 Ms Prøven ⁴⁾ | k | T | ? | 30.0 | 9.2 | 4.8 | Gideon | 10 | 0 | E Jørgensen, Svines, Tjøtta |
| 28 Mk Klippen | k | T | 08 | 35.0 | 12.7 | 7.0 | Rap | 22 | 2 | Aleks B Skogsholm, Skogsholmen |

1) Omb. 1934. 2) Omb. 1929. 3) 4) Omb. 1927.



N-T Tjøtta.

| Farkostens nummer, art og navn | Anvendelse | Materiale | Byggeh. | Lengde | Bredde | Dybde | Maskin, navn | Anvendelse | F. & fangstb. | Eierens (den korresponderende reders) navn og postadresse |
|-----------------------------------|------------|-----------|---------|--------|--------|-------|-----------------|------------|---------------|--|
| 30 Må Fisken | f | T | 27 | 17.8 | 4.4 | 3.0 | Sleipner | 3 | 0 | Frithjof P Akerøy, Blomsøy |
| 31 Må Magnus | f | T | 30 | 20.0 | 5.0 | 4.0 | Marna | 3 | 0 | Alfred Mørch, Skotsvær |
| 32 Må Ester | k | T | 27 | 35.0 | 11.0 | 6.0 | Brunv. | 16 | 0 | Martin Edvardsen, Husvika |
| 34 8/å Vårsole | f | T | 14 | 27.0 | 9.0 | 6.0 | — | — | 4 | H Hansen m fl, Bærøyvågen |
| 35 Må Saben | f t | T | 29 | 20.0 | 6.0 | 3.0 | Sabb | 3 | 0 | Torleif Ingebrigtsen, Skålvær |
| 36 8/å — | k | T | 10 | 24.0 | 6.0 | 2.0 | — | — | 0 | Albert Mindnes, Mindland |
| 38 Må Smart | f | T | 10 | 19.0 | 7.0 | 3.5 | Sleipner | 3 | 0 | Arthur Henriksen, Blomsøy |
| 39 8/å — | k f | T | 11 | 24.5 | 5.5 | 2.0 | — | — | 0 | Markus Pedersen, Husvika |
| 40 Mk Dan | k t | T | 16 | 33.0 | 12.5 | 4.0 | Elefant | 10 | 0 | H Hansen, Bærøyvågen |
| 41 Mk Otto | t | T | 83 | 71.0 | 19.1 | 7.9 | Grei | 60 | 0 | Ragnv. Bæro m fl, Bærøyvågen |
| 42 Må Helge | f | T | 30 | 20.0 | 5.6 | 1.9 | Sleipner | 4 | 0 | Richard Larsen, Tåvær |
| 44 10/å — | k | T | 05 | 29.0 | 7.0 | 3.0 | — | — | 0 | Aksel Skibnes, Husvika |
| 45 Ms Alken | k | T | 07 | 29.5 | 8.0 | 4.0 | Bolind. | 8 | 0 | Isak Hansen, Tjøtta |
| 47 Må Snar | k f | T | 31 | 21.0 | 6.0 | 3.0 | Sabb | 5 | 0 | Frithjof Danielsen, Røen, Tro |
| 48 10/å — | k | T | 15 | 29.0 | 8.0 | 4.0 | — | — | 0 | Johan Zahl, Husvika |
| 49 Ms Fremtid | k | T | 17 | 34.0 | 12.0 | 6.5 | Rapp | 20 | 0 | Jacob Jacobsen, Sørnes |
| 50 Ss Alvilde | t l | T | 30 | 44.0 | 14.0 | 5.5 | — | — | 0 | Albert Pásche, Sørøfferøy |
| 53 Mk Vågsoy | f | T | 14 | 34.0 | 12.0 | 5.7 | Hein | 9 | 0 | Karl Haugen, Tro |
| 54 Ms Solvoig | f | T | 35 | 29.0 | 10.0 | 5.0 | Nygrei | 9 | 0 | Kr. Ludvigsen m fl, Tjøtta |
| 55 Må Sleipner | f | T | 33 | 17.0 | 4.0 | 3.0 | Sleipner | 3 | 0 | Hans Mathisen, Sandvær i Helgel. |
| 56 Må Hvalen | f | T | 14 | 19.0 | 6.0 | 3.0 | Marna | 3 | 0 | Kristine Eriksen, Blomsøy |
| 58 Mk Asbjørn | k h | T | 20 | 44.0 | 14.0 | 7.0 | Wichm. | 30 | 4 | Hans Lund, Sørnes |
| 59 Må Nor | t | T | 29 | 20.0 | 6.5 | 2.0 | Favorit | 3 | 0 | Harald Kålvøy, Skålvær |
| 60 Må Glimt ¹⁾ | k f | T | 11 | 25.0 | 7.0 | 5.0 | Sleipner | 6 | 0 | Wilh Larsen, Mindland |
| 61 Ms Smart 2 | f | T | 34 | 23.0 | 7.5 | 3.0 | Sleipner | 4 | 0 | Alfr. Gabrielsen, Tåvær |
| 62 Må Letvindt | f | T | 10 | 18.0 | 6.0 | 4.0 | L. Grei | 4 | 0 | A Nilsen, Tro |
| 63 Ms Margit | f | T | 28 | 37.0 | 13.0 | 5.5 | Union | 20 | 1 | Kr. Heggelund m fl, Sørnes |
| 64 10/å — | k | T | 12 | 26.0 | 5.5 | 2.0 | — | — | 0 | B Isaksen, Vestvågen |
| 65 10/å — | k | T | 10 | 26.0 | 5.5 | 2.0 | — | — | 0 | Nilson Johnsen, Vestvågen |
| 67 10/å — | k | T | 07 | 29.0 | 6.5 | 2.0 | — | — | 0 | A Nilsen m fl, Vestvågen |
| 68 10/å — | k | T | 08 | 26.0 | 5.5 | 2.0 | — | — | 0 | Peder Johnsen, Vestvågen |
| 69 10/å — | k | T | 13 | 24.0 | 4.5 | 1.1 | — | — | 0 | Konrad Eliassen, Vestvågen |
| 70 8/å — | k | T | 16 | 25.0 | 6.0 | 1.5 | — | — | 0 | P Pedersen m fl, Kilvær i Helgeland |
| 71 Må Måken | f | T | 35 | 19.0 | 5.0 | 2.0 | Marna | 3 | 0 | Jens Myklebost, Mindland |
| 72 Må Bas | k f | T | 31 | 23.0 | 7.0 | 3.5 | Sabb | 5 | 0 | Johan Olsen, Vestvågen |
| 73 Må Alken | f | T | 32 | 20.0 | 6.0 | 2.0 | Marna | 3 | 0 | P Pedersen, Kilvær i Helgeland |
| 74 Må Alida | f | T | 10 | 20.0 | 5.5 | 2.5 | Atlanta | 2 | 0 | Johan Mathisen, Sørvær |
| 75 8/å — | f | T | ? | 32.0 | 10.5 | 4.0 | — | — | 4 | N Lid m fl, Sundøy i Helgeland |
| 77 Må Saben I | k | T | 27 | 22.0 | 8.0 | 3.0 | Sabb | 5 | 0 | Hans Johnsen, Sørøfferøy |
| 78 Må Kreisten | f | T | 12 | 21.0 | 6.0 | 4.0 | Grei | 4 | 0 | Håkon Naustnes, Tjøtta |
| 79 Må Terje | f | T | 34 | 18.0 | 4.5 | 3.0 | Sleipner | 2 | 0 | Aksel Henriksen, Blomsøy |
| 81 Må Kameraten | f | T | 32 | 20.0 | 5.5 | 2.0 | Marna | 3 | 0 | Jacob Juul, Skålvær |
| 82 Må Måken | f | T | 34 | 20.0 | 6.0 | 3.0 | Marna | 5 | 0 | Joh Andreassen, Skålvær |
| 83 Mk Aud | k | T | 16 | 40.0 | 17.5 | 6.4 | Rapp | 22 | 0 | Harald Mathisen, Sundøy i Helgel. |
| 84 Må Solo | f t | T | 28 | 20.0 | 6.5 | 1.7 | Solo | 3 | 0 | Egil Johansen m fl, Tjøtta |
| 85 Må Thriving | k f | T | 17 | 23.0 | 7.0 | 3.4 | Konkur. | 4 | 0 | Alfred Iversen, Skålvær |
| 86 Må Fix | k f | T | 32 | 22.0 | 7.0 | 3.5 | L. Grei | 4 | 0 | Aksel Tangen, Tro |
| 87 Må Kvik | f k | T | 12 | 25.7 | 7.5 | 3.0 | C. Perf. | 6 | 0 | Alfr Hansen, Skålvær |

1) Omb. 1928.

ANTIPARASIT-N.G.

mot jordslag og råte i seil og tau.
WILLIAM NAGEL A/S, OSLO.

| Farkostens nummer, art og navn | Anvendelse | Materiale Byggear | Lengde | Bredde | Dybde | Maskin, navn | Antall HK | F. S. fangstb. | Eierens (den korresponderende reders) navn og postadresse |
|-----------------------------------|------------|----------------------|--------|--------|-------|-----------------|-----------|----------------|--|
| 88 Må Sleipner | f | T28 | 19.0 | 6.0 | 2.0 | Sleipner | 4 | 0 | I Pedersen, Sandvær i Helgeland |
| 89 Mk Kåre | k | T22 | 41.0 | 14.0 | 6.5 | Rap | 20 | 0 | Ole H Akvik, Sundøy i Helgeland |
| 90 Må Kometen | f | T30 | 17.5 | 6.0 | 2.5 | Komet | 2 | 0 | Parelius Mathisen, Kilvær i Helgel. |
| 91 Ms Salten | k f | T14 | 37.0 | 13.0 | 7.0 | Grei | 15 | 2 | Egil Johansen, Tjøtta |
| 92 Mk Fremad | k f | T17 | 30.0 | 9.0 | 5.0 | Kampen | 6 | 0 | Hans Jensen, Haltøy, Tjøtta |
| 93 Må Strilen | f | T16 | 20.0 | 5.0 | 3.5 | Komet | 2 | 0 | J Andersen, Skålvær |
| 94 Må Kobben | f | T29 | 16.0 | 5.0 | 2.5 | Ideal | 2 | 0 | M Johansen, Bukøy, Skogsholmen |
| 95 10/å — | k | T29 | 29.2 | 8.5 | 3.0 | — | — | 0 | Alfr Johnsen, Vestvågan |
| 96 Mk Ternen | f | T36 | 34.0 | 11.3 | 5.0 | Rapp | 17 | 0 | Ole Mindnes m fl, Mindland |
| 97 Må Silden | t | T12 | 32.0 | 11.0 | 3.0 | Hein | 8 | 0 | Jensine Tømmervik, Tjøtta |
| 98 Må Halo | k f | T23 | 23.0 | 6.7 | 2.0 | Konkur. | 4 | 0 | W Mathisen, Kilvær i Helgeland |
| 99 Må Buster | f | T37 | 18.0 | 5.5 | 2.5 | Marna | 3 | 0 | Petter J Lånan, Lånan |
| 100 Må Lykken | f | T11 | 19.0 | 5.0 | 2.5 | Atlanta | 2 | 0 | Marthin Lånan, Skålvær |
| 101 Må Teisten | f | T29 | 20.0 | 6.0 | 2.0 | Marna | 3 | 0 | Meier Nilsen, Lånan |
| 102 Må Nordlys ¹⁾ | f | T17 | 19.0 | 5.6 | 3.5 | Nordlys | 3 | 0 | Johan Edvartsen, Husvika |
| 103 Mk Sylva | f k | T22 | 35.0 | 9.0 | 5.0 | Grei | 22 | 3 | R Børø, Børøvvågen |
| 104 Må Flugt | f k | T23 | 24.0 | 7.0 | 2.2 | Heimdal | 5 | 0 | H Ommø, Skogsholmen |
| 105 8/å — | k | T18 | 24.0 | 6.0 | 1.5 | — | — | 0 | Peder Jonsen, Vestvågan |
| 106 Ms Asbjørn | k f | T26 | 27.0 | 6.0 | 4.0 | Populær | 6 | 0 | Aleks. B Skogsholm, Skogholmen |
| 107 8/å — | k | T18 | 22.0 | 6.0 | 2.0 | — | — | 0 | Alfr. Johnsen, Vestvågan |
| 108 Ms Bergljot | k | T34 | 31.5 | 10.0 | 6.0 | Rap | 11 | 0 | Joh Sandvær, Tjøtta |
| 109 Mk Hildur | k | T32 | 32.0 | 10.5 | 5.0 | Heimdal | 11 | 0 | Sv. Jakobsen m fl, Mindland |
| 110 Må Freya | k | T10 | 18.5 | 5.0 | 3.0 | Real | 4 | 0 | Karl Svendsen, Skogsholmen |
| 111 Ms Terje | k f | T31 | 24.0 | 7.5 | 4.0 | Favorit | 3 | 0 | J P Halsen m fl, Tro |
| 112 Ms Alfa | f t | T16 | 30.0 | 10.0 | ? | Brunv. | 12 | 0 | Hartvig Brønmo, Mindland |
| 113 Må Ragnhild | f | T24 | 35.0 | 11.5 | 5.0 | Heimdal | 10 | 4 | Edv Dagsvik, Sundøy i Helgeland |
| 114 Må Jorund | f | T09 | 18.0 | 6.0 | 2.0 | Sleipner | 4 | 0 | A Johansen, Bukkøy, Skogsholm. |
| 115 Må Sleipner | f | T11 | 18.0 | 4.5 | 2.5 | Sleipner | 3 | 0 | M Pedersen, Sandvær i Helgeland |
| 116 10/å — | k | T15 | 29.0 | 7.0 | 2.0 | — | — | 0 | A Andersen, Mindland |
| 117 Må Karl | k f | T07 | 20.0 | 5.0 | 2.0 | F. M. | 3 | 0 | A Jenssen Lisøy, Skålvær |
| 119 Ms Mosk- straumen | f | T14 | 30.0 | 10.6 | 4.0 | Alpha | 8 | 0 | Petter Pedersen Halsen, Tro |
| 120 10/å — | k | T34 | 29.0 | 6.0 | 2.0 | — | — | 0 | Peder Johnsen, Vestvågan |
| 123 Mk Reidar | k | T12 | 32.2 | 11.6 | 5.1 | Grei | 10 | 1 | Nic Berglund m fl, Mindland |
| 124 Må Roald | f | T33 | 21.0 | 6.0 | 2.0 | Sleipner | 4 | 0 | Nils A Nilsen, Skålvær |
| 125 Mk Erna | k | T09 | 45.0 | 15.5 | 9.0 | Rap | 18 | 3 | Johan Dagsvik m fl, Sørnes |
| 128 Må Sleipner I | f | T05 | 20.0 | 5.0 | 1.2 | Sleipner | 3 | 0 | H M Sørvær m fl, Sandvær i Helgel. |
| 129 Må Harald | k f | T23 | 34.0 | 10.0 | 3.0 | Populær | 10 | 0 | Ditmar Jensen, Kilvær i Helgeland |
| 130 Må Turisten | f | T19 | 19.0 | 6.0 | 3.5 | C. Perf. | 4 | 0 | Arne A Olderøy, Skålvær |
| 132 Må Fart | f | T12 | 20.0 | 5.0 | 1.5 | Americ. | 4 | 0 | Rich Larsen, Tåvær |
| 133 Må Havbrot | f | T34 | 19.0 | 6.0 | 2.5 | Sleipner | 3 | 0 | Aimar J Olderøy, Skålvær |
| 134 Mk Jørdis | k | T30 | 42.0 | 13.5 | 6.5 | Rap | 24 | 0 | Andr Olsen, Sundøy i Helgeland |
| 135 Ms Snorre | k | T28 | 25.0 | 8.0 | 4.0 | Brunv. | 5 | 0 | Odin Danielsen, Grytå i Tjøtta |
| 136 Må Tomte- gutten | f | T32 | 20.0 | 5.5 | 3.0 | Marna | 4 | 0 | Valdemar Hansen, Kilvær i Helgel. |
| 137 8/å — | k | T14 | 25.0 | 6.0 | 2.5 | — | — | 0 | Petter Hansen, Sundøy i Helgeland |
| 139 Må Havblik | f | T33 | 19.0 | 6.0 | 2.7 | Sleipner | 3 | 0 | Ingvald Ingebrigtsen, Tåvær |
| 140 Ms Alken | k | T16 | 32.0 | 10.0 | 5.0 | Grei | 12 | 0 | Ragnar Olsen m fl, Tro |

1) Omb. 1926.

CHR. IRGENS SØNNER

BERGEN

Telegr.adr.: „IRGENSES“

TAUGVERK, SNØRER, LINER, TRÅD, FORSYN

N-T Tjøtta.

| Farkostens nummer, art og navn | Anvendelse | Materiale | Byggeår | Lengde | Bredde | Dybde | Maskin, navn | Antall HK | F. & fangstb. | Eierens (den korresponderende reders) navn og postadresse | |
|-----------------------------------|------------|------------|---------|--------|--------|-------|-----------------|-----------|---------------|--|------------------------------------|
| 142 | Må | Laksen | k | T'18 | 24.0 | 8.0 | 4.0 | Favorit | 4 | 0 | Jeremias Aspvik, Bærøylvågen |
| 143 | Ms | Glimt | k | T'29 | 26.0 | 8.4 | 4.3 | Brunv. | 7 | 0 | Bjarne Pásche, Sørøfferøy |
| 144 | Må | Åud | f | T'07 | 22.0 | 5.5 | 1.3 | F. M. | 3 | 0 | Johan Pettersen, Skålvær |
| 146 | Må | Sleipner | f | T'00 | 19.0 | 5.5 | 2.0 | Sleipner | 3 | 0 | Hjeronimus Mørch, Skålvær |
| 148 | Må | Ivar | f | T'31 | 20.0 | 6.0 | 3.0 | Marna | 3 | 0 | Ivar Ludvigsen, Tjøtta |
| 149 | Må | Mågen | k | T'22 | 16.0 | 4.5 | 2.5 | Americ. | 2 | 0 | Halvd. Henriksen, Blomsøy |
| 152 | Mk | Asbjørn | k | T'30 | 37.0 | 11.5 | 6.0 | Rap | 17 | 0 | Peder Johnsen m fl, Vestvågen |
| 154 | Må | Ideal | f | T'21 | 16.0 | 6.0 | 3.0 | Ideal | 2 | 0 | Nils O Sørvær, Sandvær i Helgeland |
| 155 | Mk | Ulf | k | T'? | 35.0 | 12.0 | 4.0 | Levahn | 12 | 0 | Peder Olsen m fl, Tro |
| 156 | Må | Sjøfuglen | f k | T'26 | 24.3 | 6.0 | 2.5 | Sleipner | 5 | 0 | Torleif Ingebrigtsen, Skålvær |
| 158 | Må | Sabb | f k | T'21 | 21.0 | 5.5 | 1.5 | Sabb | 3 | 0 | Hans Lisøy, Tåvær |
| 159 | Ms | Skandia | k f | T'29 | 30.0 | 10.0 | 4.0 | Skandia | 7 | 0 | Hans Mathisen m fl, Sørvær |
| 160 | Må | Silden | f | T'30 | 28.0 | 7.0 | 4.0 | — | 2 | 0 | H Hansen m fl, Bærøylvågen |
| 161 | Må | Helge | k | T'29 | 25.0 | 8.0 | 5.0 | Sleipner | 6 | 0 | Albert Pásche, Sørøfferøy |
| 162 | Mk | Anna | k | T'28 | 28.0 | 10.0 | 4.5 | Populær | 6 | 0 | Hans H Halsan m fl, Husvika |
| 164 | Må | Farmand | k f | T'28 | 20.0 | 5.0 | 2.5 | Marna | 4 | 0 | Arthur Johansen, Skogsholmen |
| 165 | Må | Knuppen | f | T'29 | 18.0 | 5.0 | 2.0 | Sleipner | 3 | 0 | Tomas Svendsen, Nautøy, Tåvær |
| 166 | Ms | Odd | k | T'29 | 23.4 | 7.3 | 4.5 | Favorit | 4 | 0 | Freurik Forøy, Sørøfferøy |
| 167 | Må | Terje | k | T'29 | 19.0 | 6.0 | 1.5 | Marna | 3 | 0 | Trygve Johansen, Kilvær i Helgel. |
| 168 | Ms | Paul | k | T'28 | 25.0 | 8.0 | 3.2 | Brunv. | 7 | 0 | D Pettersen m fl, Kilvær i Helgel. |
| 172 | Må | Pil | f | T'24 | 16.5 | 6.0 | 2.0 | Ideal | 2 | 0 | M Johansen Olderøy, Skotsvær |
| 173 | Må | F. M. | f | T'30 | 19.0 | 6.0 | 2.3 | F. M. | 4 | 0 | Berner Paulsen, Skogsholmen |
| 174 | Må | Snar | f | T'14 | 20.0 | 4.0 | 2.0 | F. M. | 3 | 0 | Leif Sleholm, Skotsvær |
| 175 | Ms | Thor | k | T'31 | 31.0 | 11.0 | 5.0 | Volda | 10 | 0 | Johan Edvardsen, Mindland |
| 177 | Må | Orion | f | T'31 | 18.0 | 5.5 | 3.0 | Solo | 3 | 0 | O Olsen Ukkelfjord, Sørnes |
| 178 | Må | Ullabrand | f | T'30 | 20.7 | 6.8 | 3.2 | Sleipner | 5 | 0 | Mathis Aleksandersen, Tåvær |
| 181 | Må | Thor | f | T'32 | 19.0 | 6.0 | 2.7 | Marna | 3 | 0 | Ole Olsen, Tåvær |
| 182 | Mk | Håbet I | l t | T'07 | 66.9 | 19.4 | 6.2 | Wichm. | 50 | 0 | H Hansen m fl, Bærøylvågen |
| 183 | Må | Petrus | f | T'31 | 21.0 | 6.0 | 1.8 | Sleipner | 4 | 0 | Olav N Kvalholm, Tåvær |
| 184 | Må | Ternen | f | T'27 | 18.3 | 5.0 | 3.0 | F. M. | 2 | 0 | Ole Jacobsen, Skogsholmen |
| 185 | Må | Mid-Norge | f | T'31 | 17.0 | 4.0 | 2.5 | Wichm. | 2 | 0 | A J Kilvær, Kilvær i Helgeland |
| 186 | Må | Svanen | f | T'18 | 17.0 | 5.5 | 2.0 | Sleipner | 3 | 0 | Julius Pettersen m fl, Blomsøy |
| 187 | Må | — | f | T'31 | 23.0 | 7.0 | 2.0 | — | 0 | 0 | Petter Olsen, Husvær i Helgeland |
| 188 | Mk | Dag | f | T'36 | 23.0 | 7.0 | 3.0 | Sleipner | 5 | 0 | Nils T Hongset, Tåvær |
| 191 | Må | Sleipner 2 | f | T'14 | 18.0 | 6.0 | 1.6 | Sleipner | 2 | 0 | M Mathisen, Sørvær, Skogsholmen |
| 192 | Må | Tomeliten | f | T'25 | 17.0 | 5.0 | 2.0 | Americ. | 2 | 0 | Konrad Mørk, Skålvær |
| 193 | Må | Rødfisken | f | T'30 | 16.5 | 5.0 | 2.5 | Komet | 2 | 0 | J Andersen, Sørvær, Skogsholmen |
| 194 | Mk | Reidar | k | T'33 | 43.0 | 14.3 | 7.0 | Rap | 24 | 5 | Petter Hansen, Sundøy i Helgel. |
| 196 | Må | Sleipner | f | T'32 | 17.0 | 5.0 | 3.0 | Sleipner | 2 | 0 | Arne Pedersen, Sandvær i Helgel. |
| 197 | Mk | Havbryn | k f | T'24 | 42.0 | 13.0 | 6.0 | Rap | 22 | 0 | Hans Hansen, Sundøy i Helgel. |
| 198 | Mk | Torsnes I | h k | T'17 | 59.0 | 17.0 | 7.0 | Union | 40 | 0 | Magnus Solheim, Sundøy i Helgel. |
| 199 | Mk | Håpet | k | T'33 | 36.5 | 11.0 | 5.0 | Rap | 22 | 0 | Helge Skipnes, Tro |
| 200 | Ms | Bølgen | k | T'33 | 33.0 | 11.0 | 5.0 | Wichm. | 10 | 0 | Petter Sommer, Sandvær i Helg. |
| 201 | Så | Strauman | k | T'06 | 17.0 | 6.0 | 5.0 | — | — | 0 | Chr. Oldervik, Skålvær |
| 202 | Må | Forsøk | f | T'32 | 23.0 | 8.0 | 3.5 | Heimdal | 4 | 0 | Hagbart Langøy, Skotsvær |
| 203 | Må | Solo | f | T'26 | 17.0 | 5.0 | 2.0 | Solo | 2 | 0 | Torsten Lukkarsen, Tjøtta |
| 204 | Må | Teisten | f | T'26 | 17.0 | 5.0 | 2.0 | Solo | 2 | 0 | Nelson Andersen, Sandvær i Helg. |
| 205 | Må | Marna | f | T'34 | 20.0 | 7.0 | 2.5 | Marna | 3 | 0 | Herman Hansen, Bærøylvågen |



ESSOGASOIL — BENSIN — PETROLEUM
— SMØREOLJER —



A/S VESTLANDSKE PETROLEUMSCOMPAGNI

| Farkostens nummer, art og navn | Anvendelse | Materiale | Byggår | Lengde | Bredde | Dybde | Maskin, navn | Antall HK | F. & fangstb. | Eierens (den korresponderende reders) navn og postadresse |
|-----------------------------------|------------|-----------|--------|--------|--------|-------|-----------------|-----------|---------------|--|
| 206 Må Smart | f | T | 32 | 20.0 | 6.0 | 3.0 | Marna | 4 | 0 | Hilmar Jensen m fl, Kilvær i Helg. |
| 207 Må Stompen | f | T | 29 | 17.0 | 4.0 | 2.0 | Ideal | 2 | 0 | Petter Aleksandersen, Skotsvær |
| 208 Må Ørnen | f | T | 31 | 18.0 | 5.0 | 2.5 | Sleipner | 3 | 0 | Petter Sommer, Sandvær i Helgel. |
| 209 Må Morilden | k | T | 20 | 20.0 | 6.0 | 3.0 | Americ. | 4 | 0 | Saras Lånan, Lånan |
| 210 Må Traust | f | T | 29 | 19.0 | 6.0 | 2.0 | Sleipner | 4 | 0 | Olaf Olufsen, Mindland |
| 211 Ms Terje | k f | T | 30 | 26.0 | 9.0 | 4.0 | Rap | 7 | 0 | Bjarne Moring m fl, Mindland |
| 212 Må Ravn | k | T | 34 | 19.0 | 6.0 | 2.0 | Sleipner | 3 | 0 | Konrad Aleksandersen, Lånan |
| 213 Må Marie | f | T | 36 | 18.0 | 5.0 | 3.0 | Sleipner | 3 | 0 | Kaspar Nilsen, Hestøy pr Blomsøy |
| 215 Må Smart | f | T | 32 | 19.0 | 6.0 | 2.5 | Marna | 3 | 0 | Joh. Svendsen, Nautøy, Tåvær |
| 216 Må Nord 4) | k f | T | 24 | 20.0 | 6.0 | 2.5 | Sleipner | 3 | 0 | Berner Olsen, Sandvær i Helgel. |
| 217 Må Felix | f | T | 34 | 22.0 | 7.0 | 3.5 | Sleipner | 5 | 0 | Olav Emorsøy, Tåvær |
| 218 Må Finn | f | T | 20 | 17.0 | 5.0 | 1.5 | Ideal | 2 | 0 | Petter Mørk, Tjøtta |
| 219 Må Lykken | f | T | 35 | 20.0 | 6.5 | 3.0 | Sleipner | 4 | 0 | Peder Olafsen, Tåvær |
| 220 Ms Fia | k | T | 34 | 31.0 | 11.0 | 4.0 | Rap | 14 | 0 | K Kristiansen, Sundøy i Helgel. |
| 221 Må Reidar | k t | T | 32 | 21.0 | 6.0 | 3.0 | F. M. | 6 | 0 | Jørgen Jensen, Kilvær i Helgel. |
| 222 Må Lykken | f | T | 34 | 20.0 | 5.0 | 2.5 | C. Perf. | 6 | 0 | Kristian Rosø, Rosøy |
| 223 Må Sonja | f | T | 35 | 19.5 | 5.0 | 2.5 | Marna | 3 | 0 | Ragnar Falck, Husvika |
| 224 Mk Fremgen | k | T | 12 | 70.0 | 17.5 | 7.0 | Skandia | 25 | 0 | Einar Hansen, Sundøy i Helgeland |
| 225 Må Æolus | f | T | 20 | 20.0 | 5.5 | 3.5 | Americ. | 4 | 0 | Oddvar Bosness, Tjøtta |
| 226 Må Teisten | f | T | 35 | 19.0 | 6.0 | 3.0 | Marna | 3 | 0 | Arth Johansen m fl, Rosøy, Tjøtta |
| 227 Mk Havleik | k h | T | 35 | 47.0 | 15.0 | 7.5 | Munkt. | 50 | 0 | Bernh P Skogsholm, Skogsholmen |
| 228 Må Johanna | f | T | 35 | 19.0 | 7.0 | 3.0 | Sleipner | 4 | 0 | Einar J Bukkøy, Skogsholmen |
| 229 Må Fram | f | T | 10 | 17.0 | 5.0 | 2.0 | Marna | 3 | 0 | Ottar Pedersen, Blomsøy |
| 230 Må Fremad | f | T | 33 | 17.0 | 4.5 | 2.0 | Vågenes | 2 | 0 | Hagb A Langøy, Skotsvær |
| 231 Ms Birgit | f | T | 35 | 22.0 | 7.5 | 4.0 | Heimdal | 5 | 0 | Johan Pettersen jr, Skålvær |
| 232 Må Rapp | f | T | 29 | 22.0 | 4.5 | 2.5 | Wichm. | 4 | 0 | Johan Johansen, Kilvær i Helgel. |
| 233 Ms Exelsior | f | T | 35 | 24.5 | 7.8 | 3.0 | Sabb | 5 | 0 | Ottar Bakken, Skålvær |
| 234 Må Straumann | f | T | 36 | 18.0 | 6.0 | 5.0 | Sleipner | 3 | 0 | D Hansen Bukkøy, Skogsholmen |
| 235 Må Ann | f | T | 36 | 20.0 | 7.0 | 3.0 | Marna | 5 | 0 | Halvd. Berglund, Mindland |
| 236 Må Finn | f | T | 36 | 19.0 | 6.0 | 2.5 | Marna | 3 | 0 | Hans Jensen, Bærøyvågen |
| 237 Må Kilværjord | f | T | 36 | 20.0 | 6.0 | 3.0 | Sleipner | 4 | 0 | Alb. Lund, Kilvær i Helgeland |
| 238 Må Spurven | k | T | 35 | 21.5 | 7.5 | 2.5 | Sleipner | 5 | 0 | B Benjaminsen m fl, Kilvær i Helg. |
| 239 Må Havdur | f | T | 36 | 20.0 | 6.5 | 3.0 | Marna | 3 | 0 | T Inæbringtsen, Tåvær |
| 240 Ms Willy | f | T | 34 | 23.0 | 7.0 | 3.0 | Sabb | 5 | 0 | Iver Johansen, Husvika |
| 241 Må Sørfjord | f | T | 36 | 20.0 | 6.0 | 2.8 | Marna | 4 | 0 | Anders Sørfjord, Husvika |
| 243 Må Palmen | f | T | 36 | 21.0 | 6.0 | 3.5 | Marna | 3 | 0 | Alb. Laukholm, Skålvær |
| 244 Må Silden | f | T | 36 | 19.0 | 6.0 | 2.5 | Sleipner | 3 | 0 | Ludv. Olsen, Bærøyvågen |
| 245 Ms Sappen | f | T | 37 | 24.0 | 8.0 | 4.0 | Sabb | 5 | 0 | J Aspesen m fl, Bærøyvågen |
| 246 Ms Proven ²⁾ | k | T | 27 | 31.0 | 10.0 | 4.2 | Populær | 10 | 0 | Rolf Holmsen m fl, Tro |
| 247 Må Sjøfuglen | f | T | 35 | 17.0 | 5.0 | 2.3 | Komet | 2 | 0 | Ludv. Ludvigsen, Blomsøy |
| 248 Må Sjømann | f | T | 36 | 19.0 | 6.0 | 3.0 | Sleipner | 3 | 0 | Emilius Mathisen, Tåvær |
| 249 Ms Svan | k | T | 31 | 32.0 | 11.0 | 5.0 | Heimdal | 11 | 0 | Alf Olsen, Skavold, Tro |
| 250 Mk Solglimt | f | T | 12 | 27.0 | 8.0 | 3.0 | Americ. | 4 | 0 | Ragnar Olsen m fl, Blomsøy |
| 251 Må Trana | f | T | 36 | 20.0 | 6.0 | 2.5 | Sleipner | 3 | 0 | O Ludvigsen, Tranøy, Tjøtta |
| 252 Må Måken | f | T | 27 | 18.0 | 6.0 | 3.0 | Sleipner | 3 | 0 | Arne J Lisøy, Skålvær |
| 253 Må Brødrene | f | T | 37 | 19.0 | 6.5 | 3.0 | Marna | 3 | 0 | Eilif Nilsen m fl, Lånan |

1) Omb. 1932. 2) Omb. 1935.

„N. D. M.“ (Norsk Dieselmotor
A.s Sandbrogatens mek. Verksted & Metalstøperi — Bergen

N-T Tjøtta — N-TN Træna.

| Farkostens nummer, art og navn | Anvendelse | Materiale | Byggeår | Lengde | Bredde | Dybde | Maskin, navn | Antall HK | F. & fangsst. | Eierens (den korresponderende reders) navn og postadresse |
|-----------------------------------|------------|-----------|---------|--------|--------|-------|-----------------|-----------|---------------|--|
| 254 Mk Brødrene | k | T | 37 | 28.0 | 8.5 | 4.0 | Brunv. | 10 | 0 | I Pedersen m fl, Sandvær i Helg |
| 255 Må Forsøk | f | T | 37 | 19.0 | 6.0 | 3.0 | F. M. | 3 | 0 | Kåre Blix, Mindland |
| 256 S/A Rask | k | T | 37 | 26.0 | 7.0 | 2.5 | — | — | 0 | Olaf N Kvalholm, Tåvær |
| 257 Må Pil | f | T | 30 | 16.0 | 6.0 | 2.0 | F. M. | 2 | 0 | Martin Jensen, Kiltvær i Helgel. |
| 258 Må Kollbjørn | k | T | 37 | 19.0 | 7.7 | 3.0 | Marna | 4 | 0 | H Jørgensen m fl, Skålvær |
| 259 Må Flink | f | T | 32 | 16.0 | 5.0 | 2.0 | Sleipner | 3 | 0 | Johan Johansen, Lånan |
| 260 Mk Anna | f | T | 13 | 33.0 | 12.0 | 5.2 | Alpha | 11 | 0 | Inga Jacobsen, Sornes |
| 261 Ms Rose | f | T | 35 | 21.0 | 7.0 | 3.0 | Sabb | 3 | 0 | Harald Forfang, Vestvågan |

N-TN. Træna merkedistrikt.

| | | | | | | | | | | |
|--------------------------|-------|---|----|------|------|-----|---------|----|---|-------------------------------|
| 1 Ms Prøven | k f | T | 16 | 35.0 | 12.5 | 6.2 | Union | 15 | 2 | M Jørgensen m fl, Træna |
| 2 Ms Thor | k f | T | 32 | 27.0 | 9.0 | 4.5 | Heimdal | 7 | 0 | Edvard Jeppesen m fl, Træna |
| 3 Må Julianna | k | T | 30 | 25.0 | 8.7 | 3.5 | Sabb | 5 | 0 | Kåre Olsen Husøy m fl, Træna |
| 4 Ms Alfa ¹⁾ | k h | T | 15 | 35.0 | 12.7 | 5.5 | Union | 15 | 0 | Kristian Olsen m fl, Træna |
| 5 Mk Sigvor | k | T | 37 | 38.0 | 12.0 | 6.0 | Heimdal | 20 | 1 | Sigurd Johansen, Træna |
| 6 Må Brødrene | f k | T | 28 | 22.0 | 7.0 | 4.0 | Gideon | 4 | 0 | Sigvart Eliassen m fl, Træna |
| 7 Ms Leif ²⁾ | k h | T | 10 | 38.0 | 11.9 | 5.6 | Ellwe | 23 | 2 | Anders Olsen, Selvær |
| 8 Ms Helga | k | T | 16 | 35.0 | 12.5 | 5.0 | Hein | 9 | 2 | Kornelius Jensen m fl, Træna |
| 10 Mk Håbet | k h | T | 26 | 41.0 | 14.0 | 6.5 | Munkt. | 28 | 2 | Jens Marsiliussen m fl, Træna |
| 11 Mk Vesthavet | k h | T | 24 | 42.0 | 14.0 | 9.0 | Munkt. | 28 | 0 | Johan Páske, Træna |
| 12 Mk Nordstjernen | h k | T | 17 | 39.0 | 13.3 | 6.5 | Union | 20 | 0 | Kr Jensen m fl, Træna |
| 13 Mk Nordhavet | k | T | 37 | 40.0 | 12.8 | 6.4 | Brunv. | 24 | 1 | Erling Hansen, Træna |
| 14 Må Spurven | k f | T | 27 | 20.0 | 6.3 | 2.6 | Sterk | 4 | 0 | Robert Dørvær, Selvær |
| 15 Ms Judit | k | T | 30 | 25.0 | 8.5 | 3.5 | Heimdal | 7 | 0 | Ole Dragsås, Træna |
| 16 Må Skreien | k f | T | 15 | 26.0 | 7.5 | 2.5 | Heimdal | 7 | 0 | M Antonsen m fl, Træna |
| 17 Mk Svalen | k h | T | 14 | 36.0 | 12.5 | 6.0 | Rap | 12 | 2 | J M Holmen m fl, Træna |
| 18 Ms Thora | k h l | T | 16 | 39.0 | 13.8 | 7.0 | Hein | 14 | 1 | Jens Benjaminsen m fl, Træna |
| 19 Må Måken | k | T | 36 | 23.0 | 7.0 | 4.0 | Sabb | 5 | 0 | A Jakobsen m fl, Træna |
| 20 Må Kvik | k | T | 36 | 19.0 | 6.2 | 4.0 | Tenfj. | 3 | 0 | Bjørnar Johansen, Selvær |
| 21 Må Parelus | k f t | T | 32 | 21.0 | 6.0 | 4.0 | Sterk | 4 | 0 | Magnus Olsen, Selvær |
| 22 Ms Bakken | f k | T | 27 | 32.0 | 11.0 | 5.0 | Heimdal | 11 | 0 | Arthur Pedersen, Træna |
| 23 Må Knut | k | T | 36 | 22.0 | 8.0 | 4.0 | Helseth | 7 | 0 | Arthur Edwardsen, Træna |
| 24 Mk Rolf ³⁾ | k h | T | 13 | 41.0 | 12.5 | 5.5 | Brunv. | 16 | 2 | Albert Dragsås, Træna |
| 25 Mk Havhug | k | T | 31 | 41.0 | 13.3 | 6.0 | Hein | 30 | 1 | Anton Olsen m fl, Selvær |
| 26 Må Sjøliv | k f | T | ? | 20.0 | 6.0 | 3.0 | Bilm. | 20 | 0 | Sverre Jakobsen, Husøy, Træna |
| 27 Ms Liv | k h | T | 16 | 35.0 | 12.0 | 6.4 | Alpha | 14 | 2 | Parelus Johansen, Træna |
| 28 Må Berliot | k f | T | 33 | 21.0 | 9.0 | 6.0 | Sabb | 3 | 0 | Fredrik Knudsen m fl, Selvær |
| 30 Må Tor | f | T | 33 | 21.0 | 7.0 | 4.0 | Sabb | 5 | 0 | Anton Olsen m fl, Selvær |
| 31 Ms Hanna | f k | T | 13 | 34.0 | 12.0 | 6.0 | Rap | 17 | 2 | Fritjof Holmen m fl, Træna |
| 32 Må Forsøket | k f | T | 35 | 23.0 | 8.0 | 4.5 | Sabb | 5 | 0 | Anders Jørgensen m fl, Træna |
| 33 Må Marie | k | T | 36 | 23.0 | 7.8 | 3.5 | Ø. M. | 6 | 0 | Edv. Nilsen m fl, Træna |
| 34 Mk Ragnar | k f | T | 16 | 43.0 | 14.0 | 7.5 | Brunv. | 25 | 0 | Erling Larsen m fl, Træna |
| 35 Mk Heim | k | T | 32 | 25.0 | 9.0 | 4.0 | Union | 7 | 0 | Frithjof Nilsen, Træna |
| 36 Ms Rollaug | k | T | 13 | 42.0 | 14.0 | 6.5 | Bolind. | 15 | 0 | Rikart Larsen, Selvær |

1) 2) Omb. 1929. 3) Omb. 1932.



NORDENS KOBBERSTOFF



| Farkostens nummer, art og navn | Anvendelse | Materiale | Byggear | Lengde | Bredde | Dybde | Maskin, navn | Antall HK | F. & fangstb. | Eierens (den korresponderende reders) navn og postadresse |
|-----------------------------------|------------|-----------|---------|--------|--------|-------|-----------------|-----------|---------------|--|
| 37 Må Glimt | k | T | 36 | 20.5 | 6.5 | 3.5 | Sabb | 4 | 0 | Olaf Jakobsen, Selvær |
| 38 Ms Bølgen ¹⁾ | k f | T | 27 | 26.0 | 8.0 | 4.8 | Helseth | 6 | 0 | Edvard Iversen, Træna |
| 39 Ms Vårglimt | k f | T | 29 | 33.0 | 12.0 | 5.5 | Nygrei | 14 | 2 | Jørgen Myhre, Selvær |
| 40 Mk Midnatsol | k h | T | 23 | 39.0 | 13.5 | 6.3 | Union | 20 | 0 | Parelius Johansen, Træna |
| 41 Mk Havørnen | k f h | T | 16 | 38.0 | 12.0 | 6.0 | Bolind. | 15 | 2 | Jens Olsen m fl, Selvær |
| 42 Må Sterk | k f | T | 34 | 21.0 | 6.4 | 4.0 | Sterk | 4 | 0 | Alfh Jørgensen, Sanna, Træna |
| 43 Må Storken | k f | T | 34 | 22.0 | 7.5 | 3.5 | Sterk | 4 | 0 | Jentoft Storhaug, Husøy, Træna |
| 44 Må Brødrene | k | T | 33 | 22.0 | 7.5 | 5.0 | Sabb | 5 | 0 | Kr. Antonsen m fl, Sanna, Træna |
| 45 Må Måsen | k | T | 37 | 21.0 | 7.0 | 3.5 | Sabb | 4 | 0 | Håkon Olsen, Sandøv, Træna |
| 46 Må — | f | T | 33 | 21.5 | 6.8 | 2.8 | Sterk | 4 | 0 | Hallvard Selvær, Selvær |
| 47 Må Sjøåfor | k | T | 35 | 21.0 | 7.0 | 2.4 | Ø. M. | 5 | 0 | A Edvardsen, Husøy, Træna |
| 48 Må Odd | k | T | 34 | 21.0 | 6.0 | 2.5 | Sterk | 5 | 0 | Ole Lauritsen, Selvær |
| 49 Må Havalla | k f | T | ? | 24.0 | 7.5 | 3.0 | Hein | 5 | 0 | K Hansen m fl, Træna |
| 50 Må Erlen | k | T | 28 | 21.0 | 7.0 | 2.3 | Sterk | 4 | 0 | Anders Sandøy, Træna |
| 51 Mk Havdur | k h | T | 26 | 40.5 | 13.7 | 6.7 | Munkt. | 28 | 2 | Anders Jensen, Træna |
| 52 Må Naur | f | T | 26 | 20.0 | 6.5 | 2.5 | Sterk | 4 | 0 | Einar Olsen, Træna |
| 53 Mk Svanen | h k | T | 26 | 40.0 | 13.3 | 6.5 | Union | 20 | 0 | Aksel M Holmen, Træna |
| 54 Må Sjøgutten | f k | T | 26 | 19.2 | 5.5 | 2.6 | Sabb | 3 | 0 | Anfinn Bye Olsen, Træna |
| 55 Må Drott | k | T | 26 | 22.0 | 7.5 | 3.5 | Drott | 7 | 0 | Ole Olufsen, Træna |
| 56 Må Ternen | k | T | 37 | 20.0 | 6.5 | 2.7 | Sabb | 3 | 0 | Einar Rønvik, Selvær |
| 57 Ms Nordhavet ²⁾ | f k | T | 30 | 26.5 | 8.5 | 4.5 | Heimdal | 7 | 0 | Ebbe A Edvardsen, Træna |
| 58 Må Teisten | f | T | 27 | 22.0 | 8.0 | 4.0 | Helseth | 5 | 0 | Torvald Jensen, Træna |
| 59 Må Per | f | T | 28 | 22.8 | 7.5 | 4.5 | Konkur. | 7 | 0 | Erling Larsen m fl, Træna |
| 60 Må Glimt | k | T | 27 | 22.0 | 7.0 | 4.0 | Brunv. | 5 | 0 | Monrad O Sanna, Træna |
| 61 Må Glimt | k | T | 36 | 23.0 | 8.0 | 5.0 | Sabb | 5 | 0 | Martin Jørgensen, Træna |
| 62 Må Skvetten | f | T | 29 | 20.0 | 7.0 | 4.0 | Rap | 4 | 0 | Alfred Olsen, Træna |
| 63 Ms Måken | k | T | 30 | 26.0 | 9.0 | 5.0 | Heimdal | 7 | 0 | Ingvald Jørgensen, Træna |
| 64 Må Bølgen | k f | T | 29 | 22.0 | 6.0 | 4.0 | Sabb | 5 | 0 | Jens Olaisen m fl, Træna |
| 65 Må Sjøgutten | k f | T | 31 | 22.0 | 6.8 | 4.5 | Heimdal | 4 | 0 | Gisle Marseliusen, Træna |
| 66 Må Jarl | k | T | 31 | 22.0 | 6.5 | 3.5 | Sterk | 5 | 0 | Helmer Jensen, Træna |
| 67 Må Sjøgutten | k | T | 32 | 21.0 | 7.0 | 6.0 | Sabb | 5 | 0 | Aksel Antonsen, Sanna, Træna |
| 68 Må Småen | f k | T | 15 | 20.0 | 5.0 | 3.0 | Sterk | 5 | 0 | Reidar Olsen, Selvær |
| 69 Ms Kammeraten | k | T | 36 | 24.5 | 8.5 | 3.5 | Heimdal | 7 | 0 | R Jørgensen m fl, Træna |
| 70 Mk Wergeland | k | T | 37 | 42.0 | 13.5 | 7.0 | Finnøy | 30 | 2 | August Johansen, Selvær |
| 71 Må Bølgen | k | T | 37 | 22.0 | 8.0 | 5.0 | Sabb | 5 | 0 | Thorleif Bergesen, Træna |

N-TF. Tysfjord merkedistrikt.

| | | | | | | | | | | |
|----------------------------|-----|---|----|------|------|-----|----------|----|---|---------------------------------|
| 1 Mk Roald ³⁾ | k f | T | 16 | 40.0 | 12.5 | 5.5 | Heimdal | 20 | 0 | Reidar Solbakk, Skjellesvik |
| 2 Må Fram | k f | T | 33 | 22.0 | 7.5 | 4.0 | C. Perf. | 8 | 0 | Ingv. Nøstdal, Kjøpsvik |
| 3 Ms Anny | f k | T | 35 | 38.0 | 12.3 | 6.0 | Union | 20 | 0 | Halfdan Stora, Kjøpsvik |
| 4 Ms Signal ⁴⁾ | k f | T | 12 | 47.7 | 16.2 | 7.0 | Brunv. | 40 | 4 | Andr Strand m fl, Korsnes |
| 5 Ms Terje | k f | T | 29 | 32.0 | 11.3 | 5.0 | Brunv. | 12 | 0 | Peder Hansen, Kjøpsvik |
| 6 Ms Laksen | k f | T | 20 | 35.0 | 9.7 | 3.8 | Gideon | 6 | 1 | J Strandskog m fl, Stefjorden |
| 7 S/å — | k | T | 31 | 24.4 | 6.6 | 2.3 | — | — | 0 | Bjarne Hansen, Kjøpsvik |
| 8 Mk Vårsol | k f | T | 26 | 39.0 | 13.3 | 6.3 | Heimdal | 20 | 0 | Anton Sildvåg m fl, Skarberget |
| 9 S/å Tryg | k f | T | 96 | 22.0 | 6.5 | 2.5 | — | — | 0 | Nikolai Hansen Losvik, Kjervika |
| 10 Må Alma | k f | T | 20 | 23.0 | 6.0 | 3.5 | Alpha | 5 | 0 | Benj. Johnsen, Leirelv |
| 11 Ms Stetinden | k t | T | 14 | 42.8 | 15.6 | 6.0 | Bolind. | 12 | 0 | Oskar Paulsen, Drag i Salten |
| 12 Ms Sjøfluglen | k f | T | 24 | 26.0 | 8.4 | 3.7 | Rap | 5 | 0 | Egil Olsen, Korsnes |
| 13 Må Hauken | f | T | 32 | 21.0 | 7.0 | 3.0 | Fix | 3 | 0 | Hilm. J Nilsen m fl, Haukøy |
| 14 Mk Bølgen ⁵⁾ | k f | T | 17 | 34.0 | 11.0 | 4.0 | Wichm. | 10 | 0 | Karl Hansen, Stefjorden |
| 15 Ms Fart | k f | T | 18 | 28.0 | 7.3 | 6.0 | Hein | 7 | 0 | Jakob Hansen, Forsø i Tysfjord |

| Farkostens nummer, art og navn | Anvendelse | Materiale | Byggear | Lengde | Bredde | Dybde | Maskin, navn | Antall HK | F. & langstb. | Eierens (den korresponderende reders) navn og postadresse |
|-----------------------------------|------------|-----------|---------|--------|--------|-------|-----------------|-----------|---------------|--|
| 16 Må Aud | f | T | 35 | 18.0 | 6.0 | 3.0 | Motor | 3 | 0 | T Asvik, Kjøpsvik |
| 17 Mk Palmen | k f | T | 20 | 40.0 | 14.0 | 5.5 | Union | 30 | 0 | Ole Lysvold m fl, Stefjorden |
| 18 Mk Nordlys | lt | T | 14 | 50.0 | 14.5 | 7.0 | Bolind. | 25 | 2 | Peder Grundvoll m fl, Kjøpsvik |
| 19 Ms Solveig | f k | T | 13 | 46.8 | 15.7 | 7.0 | Wichm. | 25 | 3 | K Jensen m fl, Kjerrvika |
| 20 Mk Leif | f k | T | 17 | 40.0 | 13.0 | 6.0 | Rap | 20 | 2 | J Pettersen m fl, Kjøpsvik |
| 21 Mk Brødrene | f k | T | 18 | 38.0 | 13.0 | 7.0 | Rap | 20 | 2 | H Kristiansen m fl, Kjøpsvik |
| 22 Mk Liv | f k | T | 17 | 38.0 | 13.0 | 6.0 | Rap | 18 | 1 | H Hermansen, Sørfjord, Kjøpsvik |
| 23 Mk Mælar | t | T | 92 | 57.9 | 16.8 | 7.3 | Rap | 22 | 0 | Albert Kjøpsnes, Kjøpsvik |
| 24 Mk Heim | k f | T | 17 | 39.0 | 13.0 | 7.0 | Union | 20 | 4 | Jakob Haukøy m fl, Stefjorden |
| 25 Ms Kristine | k f | T | 29 | 32.0 | 10.3 | 4.5 | Bolind. | 12 | 0 | Oluf Hansen, Kjøpsvik |
| 26 Må Vikingen | k f | T | 34 | 22.0 | 7.0 | 3.8 | F. M. | 5 | 0 | J Jensen, Forså i Tysfjord |
| 27 Ms Hølje | k t | T | 98 | 51.8 | 16.1 | 5.6 | D. Thor | 16 | 0 | H Eide m fl, Skarberget |
| 28 Må Fiskeren ¹⁾ | k f | T | 25 | 32.5 | 10.8 | 4.6 | Rap | 8 | 0 | Olaf H Helland m fl, Drag i Salten |
| 29 Ms Sjøgutten | k f | T | 34 | 37.0 | 12.3 | 5.8 | Union | 15 | 0 | Olaf Fredriksen, Kjøpsvik |
| 30 S/å Reien | k | T | 16 | 24.0 | 6.0 | 3.0 | — | — | 0 | Ole Knudsen, Haukøy |
| 31 Ms Sjøfuglen | k f | T | 34 | 36.0 | 12.0 | 5.6 | Rap | 17 | 0 | Sigurd Hermansen m fl, Kjøpsvik |
| 32 Ms Fiskergutten | k f | T | 20 | 33.0 | 11.0 | 5.5 | Rap | 11 | 0 | Alfred Knutsen, Hundholmen |
| 33 Må Liv | k f t | T | 05 | 30.0 | 7.3 | 4.0 | Elefant | 6 | 1 | Bernh Slutås, Korsnes |
| 34 Må Klippen | k | T | 20 | 27.4 | 7.0 | 3.4 | Skandia | 7 | 0 | Einar Gillesen, Hundholmen |
| 35 Mk Nordstjernen ²⁾ | f | T | 20 | 51.0 | 15.7 | 7.5 | Munkt. | 40 | 3 | Oluf Lysvold m fl, Stefjorden |
| 36 Må Fram | k f | T | 19 | 21.0 | 5.8 | 2.2 | Tenfj. | 3 | 0 | M Olsen Ulvik, Skarberget |
| 37 Må Snøgg | k f | T | 23 | 21.0 | 6.0 | 2.8 | Skandia | 4 | 0 | Erling Olsen, Hundholmen |
| 39 Mk Polariys | k f | T | 32 | 33.0 | 12.0 | 5.0 | Skandia | 12 | 0 | Alfr. Bech m fl, Skarberget |
| 40 Ms Irene | k | T | 27 | 32.0 | 10.3 | 4.9 | Alpha | 11 | 0 | Einar Lukassen, Kjerrvika |
| 41 Ms Wolda | k f | T | 34 | 31.5 | 10.8 | 4.5 | Volda | 10 | 0 | Bjarne Hansen m fl, Kjøpsvik |
| 43 Ms Stefjorden | k f | T | 35 | 36.0 | 12.0 | 6.0 | Brunv. | 16 | 0 | Emil Hansen m fl, Stefjorden |
| 44 S/å — | k | T | 12 | 21.0 | 4.4 | 2.5 | — | — | 0 | Nils Pedersen, Stefjorden |
| 45 S/å — | k f | T | 12 | 19.0 | 6.0 | 2.5 | — | — | 0 | Lars Johansen, Skarberget |
| 46 Må Kvik | k f | T | 18 | 28.0 | 8.8 | 3.5 | Wichm. | 4 | 0 | Knut Andersen, Hundholmen |
| 47 Ms Lillegutt | k f | T | 31 | 31.7 | 10.0 | 5.0 | Union | 10 | 0 | Kåre Knutsen, Hulløyhamn |
| 48 Mk Astrid | k f | T | 14 | 43.0 | 14.0 | 6.3 | Bolind. | 20 | 4 | Pareli Jakobsen m fl, Stefjorden |
| 49 Ms Emma ³⁾ | k f | T | 16 | 28.0 | 8.0 | 3.3 | Populær | 5 | 0 | A Andreassen, Kjøpsvik |
| 50 Ms Fremad | f k | T | 30 | 31.0 | 11.0 | 4.5 | Wichm. | 12 | 0 | Anders Bang, Kjerrvika |
| 51 Mk Kjøhavet | k f | T | 17 | 43.0 | 14.6 | 7.9 | Stabil | 25 | 7 | Marcelius Nilsen m fl, Stefjorden |
| 52 Ms Prøven | k h | T | 32 | 37.0 | 12.4 | 5.5 | Rap | 17 | 0 | Kontrat Jensen m fl, Stefjorden |
| 53 10/å Nora | k f | T | 12 | 36.0 | 9.0 | 3.5 | — | — | 0 | B Benjaminsen, Forså i Tysfjord |
| 54 Må Seien | f k | T | 26 | 23.0 | 6.8 | 2.8 | Sabb | 5 | 0 | Torg. Seljenes m fl, Forså i Tysfj. |
| 56 S/å Susanna | k f | T | 12 | 26.0 | 7.0 | 4.0 | — | — | 0 | P Andersen, Drag i Salten |
| 57 Må Sonja | k f | T | 28 | 25.0 | 7.3 | 3.0 | Sabb | 5 | 0 | Jens P Lillejord, Hulløyhamn |
| 58 Må Skarven | k f | T | 34 | 21.0 | 3.5 | 3.0 | Sleipner | 4 | 0 | Lyster Pettersen, Kjøpsvik |
| 59 Må Sabben | f | T | ? | 21.0 | 5.5 | 3.0 | Sabb | 3 | 0 | Egil Windheim m fl, Drag i Salten |
| 60 Må Wargen | k f | T | 17 | 30.0 | 8.3 | 4.0 | Wichm. | 6 | 0 | Knut Pedersen Eide, Skjellesvik |
| 61 S/å Plyten | k f | T | 35 | 24.0 | 7.8 | 2.8 | — | — | 0 | Pareli Pedersen m fl, Haukøy |
| 63 S/å — | k | T | 91 | 27.0 | 6.4 | 2.0 | — | — | 0 | Olaf Westerlid, Hulløyhamn |
| 64 Må Pilen | f | T | 13 | 24.0 | 6.5 | 3.0 | Rapp | 4 | 0 | Ole Arentsen m fl, Hundholmen |
| 65 Mk Brødrene | k h | T | 35 | 42.0 | 14.4 | 7.0 | Rap | 22 | 0 | Harald Eide m fl, Skrovkjosen |

1) Omb. 1934. 2) Omb. 1923. 3) Omb. 1924.

Den Gjensidige Forsikringsforening „Nordlys“, Bodø

| Farkostens nummer, art og navn | Anvendelse | Materiale Byggeår | Lengde | Bredde | Dybde | Maskin, navn | Antall HK | F. S. fangstb. | Eierens (den korresponderende reders) navn og postadresse |
|-----------------------------------|------------|----------------------|--------|--------|-------|-----------------|-----------|----------------|--|
| 66 8/å Palmen | k f | T 33 | 26.0 | 8.0 | 4.0 | — | — | 0 | Anders Knutsen, Drag i Salten |
| 67 Må Sabb 4 | k f | T 36 | 21.0 | 7.0 | 4.0 | Sabb | 4 | 0 | Odin Lanømo, Drag i Salten |
| 68 Ms Sjølivet | k | T 28 | 28.0 | 8.2 | 4.4 | Sabb | 5 | 0 | Alfred Hansen, Hulløyhamn |
| 69 Må Falken ¹⁾ | k f | T 03 | 28.0 | 7.7 | 2.7 | Wichm. | 5 | 0 | Nils A Nilsen, Kjerrvika |
| 70 10/å Anna | k | T 10 | 31.0 | 7.4 | 3.4 | — | — | 0 | Bamt Eriksen, Kjerrvika |
| 71 10/å Ingeborg | k | T 91 | 27.0 | 6.0 | 3.0 | — | — | 0 | Ole Jakobsen, Forså i Tysfjord |
| 73 8/å Fuglen | k | T 02 | 26.0 | 6.0 | 3.0 | — | — | 0 | E Joakimsen, Stefjorden |
| 74 Må Piri | f | T 29 | 20.0 | 5.8 | 4.0 | Sabb | 3 | 0 | Lars Larsen, Kjøpsvik |
| 75 Ms Steinar | k f | T 20 | 35.0 | 10.0 | 5.0 | Levahn | 10 | 0 | E Andorsen, Kjøpsvik |
| 76 Må Sleipner | k | T 32 | 18.0 | 6.0 | 3.5 | Sleipner | 2 | 0 | Sverre Andersen, Kjøpsvik |
| 77 Ms Palmyra | k f | T 20 | 35.0 | 11.0 | 4.5 | Wichm. | 8 | 0 | Kr Andreassen m fl, Skarberget |
| 78 8/å Måsen | k f | T 13 | 25.6 | 7.0 | 2.0 | — | — | 0 | Lars Nilsen, Hulløyhamn |
| 79 Mk Kitty ²⁾ | k f | T 14 | 45.0 | 14.0 | 7.0 | Wichm. | 25 | 5 | W Hveding m fl, Skjellesvik |
| 80 Ms Sjøblomsten | k f | T 29 | 26.0 | 9.3 | 5.0 | Union | 7 | 0 | J Lind, Kjøpsvik |
| 81 Må Snøgg 2 | f k | T 36 | 21.0 | 7.0 | 4.0 | Sleipner | 5 | 0 | Alfr. Hågensen, Skorvkjosen |
| 82 Ms Symra ³⁾ | k | T 10 | 43.0 | 14.0 | 6.0 | Dan | 12 | 0 | Anders Pedersen, Drag i Salten |
| 83 Ms Heimdal | k f | T 33 | 28.0 | 9.5 | 4.5 | Heimdal | 7 | 0 | Olaf Westerlid, Hulløyhamn |
| 84 Må Haldor | k f | T 32 | 24.0 | 8.0 | 4.0 | Sabb | 5 | 0 | Joakim Kristoffersen, Kjerrvika |
| 85 Ms Olaf | k f | T 25 | 31.0 | 10.0 | 4.0 | Rap | 8 | 0 | Albert Olsen, Skarberget |
| 87 Må Støren | f k | T 36 | 21.0 | 6.5 | 2.5 | Tennfj. | 4 | 0 | Kåre Knudsen, Skarberget |
| 88 Må Trygg | k f | T 36 | 18.3 | 5.4 | 3.4 | F. M. | 3 | 0 | Georg Kristiansen, Dra i Salten |
| 89 Må Trygg ⁴⁾ | k f | T 19 | 28.0 | 8.5 | 4.5 | Grei | 8 | 0 | Marthin Mathisen, Drag i Salten |
| 90 Må Terne | k f | T ? | 18.5 | 5.5 | 4.0 | Sleipner | 2 | 0 | Jakob Lind, Kjøpsvik |
| 91 Mk Skreien | k f | T 32 | 36.0 | 11.3 | 5.5 | Union | 15 | 0 | E Magnussen m fl, Kjøpsvik |
| 92 Må Måsen | k f | T 26 | 24.0 | 9.0 | 4.0 | Alpha | 6 | 0 | Normann Nilsen m fl, Kjøpsvik |
| 93 8/å — | k | T 06 | 26.0 | 6.0 | 3.0 | — | — | 0 | H Hansen, Hulløyhamn |
| 94 Må Kråka | k f | T ? | 24.0 | 7.0 | 4.0 | C. Perf. | 6 | 0 | Karl Fikke, Kjøpsvik |
| 95 Må Sport | k f | T 22 | 24.0 | 6.8 | 3.0 | Grei | 5 | 0 | J Nilssen, Hundholmen |
| 96 10/å Marie | k | T 25 | 30.0 | 8.0 | 3.5 | — | — | 0 | Markus Losvik, Kjerrvika |
| 97 Ms Harald | k | T 28 | 32.0 | 10.0 | 5.5 | Volda | 10 | 0 | Hagen Pettersen, Kjøpsvik |
| 98 Må Hovding | k f | T 23 | 23.0 | 8.0 | 3.0 | Rap | 4 | 0 | Kjell Kongsnes, Hulløyhamn |
| 99 Ms Falken | k f | T 24 | 32.3 | 9.8 | 4.0 | Rap | 8 | 0 | Lars Eide, Skarberget |
| 100 Ms Sjøblomst. 1 | k f | T 24 | 27.5 | 9.0 | 3.4 | Wichm. | 6 | 0 | Joh Skårnes, Skarberget |
| 101 Må Sabb | k f | T 27 | 22.0 | 7.0 | 3.0 | Sabb | 3 | 0 | Toralf Kalvik, Drag i Salten |
| 103 Må Kobben | k f | T 22 | 24.0 | 7.8 | 4.0 | Tenfj. | 5 | 0 | Edv Jakobsen m fl, Hundholmen |
| 104 Ms Liv | k f | T 23 | 36.0 | 11.0 | 5.5 | Alpha | 14 | 0 | Kornelius Pettersen m fl, Kjøpsvik |
| 105 Må Glimt | f | T 35 | 19.0 | 6.0 | 3.0 | Wichm. | 2 | 0 | Ole Dahlheim, Storfjord i Tysfjord |
| 106 Må Smart | k f | T 22 | 22.0 | 7.0 | 4.0 | Fix | 5 | 0 | Asm. Lysvold, Haukøy |
| 109 Ms Alliance | k | T 17 | 33.8 | 11.5 | 5.8 | Drott | 15 | 0 | Sandrip Hågensen, Skrovkjosen |
| 110 Ms Pilen | k f | T 33 | 25.0 | 8.0 | 3.5 | Gideon | 6 | 0 | Olaf Fossvik, Skjellesvik |
| 111 Må Brødrene | k f | T 37 | 23.0 | 8.0 | 4.0 | Rapp | 4 | 0 | Markus Martinussen, Haukøy |
| 112 Må Spead | k f | T 25 | 18.0 | 6.0 | 3.0 | Tenfj. | 3 | 0 | Lars Ellefsen, Hundholmen |
| 113 Må Havørnen ⁵⁾ | k f | T 25 | 27.5 | 9.0 | 4.5 | Bønes | 6 | 0 | Adolf Pettersen, Stefjorden |
| 115 Må Terje | k | T 20 | 21.0 | 6.0 | 3.0 | Tenfj. | 3 | 0 | Harald Hansen, Kierrvika |
| 117 Ms Sigurd | k f | T 26 | 27.4 | 8.0 | 4.1 | Rap | 6 | 0 | Eivind Pedersen, Storå i Tysfjord |
| 119 Må Fremtid | k | T 27 | 26.0 | 8.0 | 4.0 | Sabb | 5 | 0 | Olaf Davidsen, Korsnes |
| 120 Ms Brødrene | k | T 27 | 35.2 | 11.7 | 5.3 | Heimdal | 11 | 0 | L Antonsen m fl, Drag i Salten |
| 121 Må Comfort | k f | T 26 | 22.0 | 7.5 | 2.5 | Wichm. | 2 | 0 | Edv O Bogen, Korsnes |
| 123 Må Liljen | f | T 26 | 19.0 | 6.0 | 2.5 | Sabb | 3 | 0 | John Johnsen, Hundholmen |
| 124 Må Trafikk | f | T 18 | 20.0 | 6.0 | 3.0 | Wichm. | 3 | 0 | Ole Lysvold, Stefjorden |
| 127 Må Teisten ⁶⁾ | k f | T 19 | 22.5 | 6.0 | 3.0 | Tenfj. | 3 | 0 | William Karlsen, Hundholmen |
| 129 Må Fix | k f t | T 26 | 22.0 | 7.0 | 3.0 | Tenfj. | 3 | 0 | Asmund Johansen, Kjøpsvik |
| 130 Ms Elsa | k f | T 30 | 23.5 | 9.0 | 4.5 | Børr | 6 | 0 | Sverre Solberg, Korsnes |
| 131 Mk Sjøgutten 1 f | f | T 29 | 34.5 | 10.5 | 5.0 | Wichm. | 16 | 0 | J Kokås, Kjøpsvik |

N-TF Tysfjord — N-V Vågan.

| Farkostens nummer, art og navn | Anvendelse | Materiale | Byggear | Lengde | Bredde | Dybde | Maskin, navn | Antall HK | F. & fangstb. | Eierens (den korresponderende reders) navn og postadresse |
|-----------------------------------|------------|-----------|---------|--------|--------|-------|-----------------|-----------|---------------|--|
| 132 Ms Draugen | k f | T | 29 | 31.7 | 10.5 | 5.0 | Skandia | 15 | 0 | Ingvardt Andersen, Kjøpsvik |
| 133 Ms Bergliot | k f | T | 30 | 30.0 | 10.0 | 4.5 | Wichm. | 12 | 0 | Elias Andersen, Kjøpsvik |
| 135 Må Norden | k f | T | 29 | 22.0 | 7.9 | 4.0 | Sabb | 5 | 0 | Bernhof Olsen, Korsnes |
| 136 Må Proven | k f | T | 30 | 26.6 | 6.6 | 3.8 | Tenfj. | 5 | 0 | Alf Ellefsen m fl, Hundholmen |

N-V. Vågan merkedistrikt.

| | | | | | | | | | | |
|------------------------------|-------|---|----|------|------|-----|----------|----|---|------------------------------------|
| 1 Mk Odd | k f t | T | 16 | 39.0 | 12.5 | 6.3 | Union | 20 | 2 | Reid. Nilsen, Langstrand pr Svølv. |
| 2 Må Snøgg | f | T | 28 | 18.3 | 5.3 | 7.3 | C. Perf. | 4 | 0 | J B Pedersen, Kabelvåg |
| 4 Ms Rypa | k f | T | 28 | 23.0 | 8.0 | 3.1 | Rapp | 6 | 0 | Eivind Pettersen, Henningsvær |
| 5 Må Populær ¹⁾ | t | T | 13 | 35.0 | 11.0 | 3.5 | Populær | 8 | 0 | S Bang, Henningsvær |
| 6 Må Kometen ²⁾ | k | T | ? | 22.0 | 7.0 | 2.5 | Populær | 4 | 0 | Joh Jakobsen, Digermulen |
| 7 Mk Norlys | k f | T | 15 | 35.0 | 12.0 | 5.0 | Skandia | 20 | 1 | G Henriksen, Henningsvær |
| 8 Må Heimdal | f k | T | 28 | 31.0 | 10.5 | 5.5 | Heimdal | 7 | 0 | Joh Nilsen m fl, Austnesfjorden |
| 9 Ms Forsøk | k f | T | 29 | 33.0 | 11.0 | 4.8 | Volda | 12 | 1 | Lauritz Hoy, Brettesnes |
| 10 Ms Haldis | k f | T | 13 | 43.0 | 14.0 | 6.0 | Populær | 16 | 3 | Otto Eilertsen, Digermulen |
| 11 Ms Proven ³⁾ | k f | T | 12 | 33.0 | 10.8 | 5.1 | Levahn | 12 | 0 | Rik Rørvik, Henningsvær |
| 12 Ms Idun | k f | T | 14 | 39.5 | 14.0 | 6.0 | Rap | 22 | 2 | S Solberg m fl, Henningsvær |
| 13 Ms Vennen ⁴⁾ | k f | T | 20 | 24.0 | 8.0 | 4.0 | Heimdal | 3 | 0 | Karl Jørgensen m fl, Lyngvær |
| 14 Mk Blåfjeld | k f | T | 18 | 43.0 | 13.5 | 6.5 | Avance | 22 | 3 | Meyer Olsen, Holandshamn |
| 15 Mk Freia | k f | T | 15 | 37.0 | 12.0 | 5.0 | Populær | 18 | 1 | Håkon Hansen, Henningsvær |
| 16 Ms Glimt | k f | T | 35 | 32.3 | 11.0 | 5.0 | Helseth | 10 | 0 | Sigurd Solberg m fl, Kabelvåg |
| 17 Mk Fagernes | k f | T | 30 | 42.0 | 14.0 | 7.0 | Wichm. | 20 | 4 | Jakob Jakobsen m fl, Skrova |
| 18 Ms Leif ⁵⁾ | k f | T | 25 | 21.7 | 6.7 | 3.9 | Heimdal | 3 | 0 | Trygve Johansen, Lyngvær |
| 20 Må Norden | k t | T | 27 | 21.0 | 7.0 | 3.5 | Tenfj. | 3 | 0 | Hagbart Henriksen, Henningsvær |
| 21 Ms Skreien 2 | k f | T | 28 | 33.8 | 10.7 | 4.3 | Rap | 14 | 1 | Alf Nilsen m fl, Øyhelle |
| 22 Må Juno | k f | T | 14 | 32.0 | 8.0 | 3.0 | Alpha | 3 | 0 | A Pedersen, Austnesfjorden |
| 23 Må Alken | k f | T | 18 | 34.0 | 10.5 | 4.0 | Bolind. | 10 | 0 | K Hansen, Laupstad i Lofoten |
| 24 Må Sleipner | k t | T | 28 | 35.0 | 11.5 | 4.0 | Rap | 14 | 1 | Sigfr Pedersen, Laupstad i Lofot. |
| 25 Ms Holla | f k | T | 34 | 35.0 | 11.5 | 5.0 | Union | 20 | 0 | Bj. Knutsen m fl, Austnesfjorden |
| 27 Ms Astrid | k f | T | 34 | 30.0 | 10.5 | 4.5 | Union | 8 | 0 | Simon Hansen, Laupstad i Lofot. |
| 28 Ms Forsøk 2 | k f | T | 26 | 32.0 | 10.0 | 4.0 | Rap | 8 | 1 | O Edvardsen m fl, Laupstad i Lof. |
| 29 Ms Kari | k f | T | 22 | 26.0 | 9.0 | 4.0 | Rap | 5 | 0 | Oskar Nilsen, Holandshamn |
| 31 8/å — | k f | T | 20 | 25.5 | 6.4 | 3.0 | — | — | 0 | S Anthonson m fl, Henningsvær |
| 32 Mk Bara | k f | T | 25 | 35.0 | 11.5 | 5.5 | Rap | 15 | 2 | Håkon H Barstrand, Henningsvær |
| 33 Må Krabben | t | T | 07 | 35.0 | 11.0 | 4.4 | Rap | 15 | 0 | Ingv Ramberg, Henningsvær |
| 34 Må Solgløtt ⁶⁾ | k f | T | ? | 27.0 | 8.0 | 4.0 | Sabb | 5 | 0 | Johan Malnes jr., Henningsvær |
| 35 Ms Jack | k f | T | 29 | 31.5 | 10.9 | 3.8 | Nygrei | 14 | 2 | Ingv Riise m fl, Henningsvær |
| 36 Må Sleipner | k f | T | 33 | 18.5 | 5.5 | 3.5 | Sleipner | 4 | 0 | Sverre Henriksen, Henningsvær |
| 37 Må Trygg | k | T | 19 | 30.0 | 8.8 | 3.7 | Skandia | 8 | 0 | Villiam Overvåg, Kabelvåg |
| 38 Ms Fuglehuk | t | T | 07 | 48.3 | 15.5 | 7.1 | Skandia | 30 | 4 | Jarl Angell, Kalle |
| 39 Ms Teisten | k f | T | 32 | 27.0 | 9.3 | 4.0 | Rap | 6 | 0 | Andr Andreassen, Austnesfjorden |
| 40 Ms Arild | k f | T | 34 | 22.3 | 7.5 | 3.5 | Wichm. | 5 | 0 | N P Størkersen, Slåttholmen |
| 41 Ms Alken | k f | T | 13 | 46.0 | 15.0 | 6.2 | Bolind. | 25 | 5 | V Villassen, Digermulen |
| 42 Mk Våren | k h | T | ? | 60.0 | 14.6 | 6.3 | Union | 40 | 3 | Johan Pedersen, Kabelvåg |
| 44 8/å — | k f | T | 12 | 28.0 | 7.0 | 2.5 | — | — | 0 | Alf Pettersen m fl, Henningsvær |
| 45 Ms Sjøvold | t | T | 14 | 50.7 | 17.4 | 7.4 | Nygrei | 30 | 1 | Ellen Strand, Laupstad i Lofoten |
| 46 8/å — | k f | T | 24 | 24.5 | 5.0 | 4.0 | — | — | 0 | Karl Engøy, Henningsvær |
| 47 Ms Brødrene | f k | T | 34 | 29.0 | 8.0 | 4.0 | Union | 7 | 0 | Hedly Fredriksen, Laupstad i Lof. |
| 48 Må Melker- guttene | k f | T | 25 | 26.0 | 8.0 | 3.2 | Rap | 4 | 0 | R Andorsen, Vaterfj. pr Svølvær |
| 51 Må Jarle | k | T | 32 | 24.0 | 8.5 | 4.5 | Rap | 7 | 0 | Ingv. Kristiansen, Skrova |
| 53 Mk Haring | f k | T | 29 | 36.0 | 10.5 | 5.0 | Volda | 22 | 2 | Birger Benjaminsen, Kabelvåg |

| Farkostens nummer, art og navn | Anvendelse | Materiale | Byggeår | Lengde | Bredde | Dybde | Maskin, navn | Antall HK | F. & fangstb. | Eierens (den korresponderende reders) navn og postadresse |
|-----------------------------------|------------|-----------|---------|--------|--------|----------|-----------------|-----------|------------------------------------|--|
| 53 Må Skreien | k f | T 15 | 36.0 | 10.3 | 5.0 | Bønes | 8 | 0 | Ole Mathisen, Holandshamn | |
| 54 Må Guten | k | T 25 | 24.8 | 7.2 | 3.2 | Statto | 5 | 0 | Reidar Arstein, Holandshamn | |
| 55 Ms Prøven | k f | T 27 | 33.0 | 11.0 | 6.0 | Volda | 18 | 1 | Bergiton Jensen, Kabelvåg | |
| 56 Må Fangst | f k | T 36 | 24.0 | 8.0 | 3.0 | Bolind. | 8 | 0 | Aksel Myring A/S, Brettesnes | |
| 57 Mk Arne | k f | T 17 | 40.0 | 13.5 | 6.5 | Bolind. | 20 | 3 | Anton Olsen, Skrova | |
| 58 Må Buster | k f | T 27 | 25.0 | 8.0 | 3.0 | Populær | 6 | 0 | Alt Hemmingsen, Skrova | |
| 59 Mk Brødrene | k f | T 29 | 37.0 | 12.0 | 6.0 | Brunv. | 20 | 4 | Fredrik Eriksen, Skrova | |
| 60 Ms Bøgen | k f | T 24 | 34.0 | 10.5 | 4.0 | Wichm. | 7 | 0 | Joh Knutsen, Ausnesfjorden | |
| 61 Må Øivind | k f t | T 19 | 27.0 | 9.0 | 5.0 | Populær | 4 | 0 | Ingvald Pettersen, Ausnesfjorden | |
| 62 Ms Stormleik | k f | T 34 | 31.0 | 11.0 | 5.5 | Rap | 17 | 0 | Axel Olsen, Kabelvåg | |
| 63 Ms Kruger | k | T 21 | 25.0 | 8.0 | 3.5 | Klauset | 4 | 0 | Eilert Jensen, Øksneshamn | |
| 64 Ms Vega | k f | T 13 | 46.0 | 16.0 | 6.5 | Bolind. | 32 | 4 | Oskar J Havnes, Digermulen | |
| 65 Må Streif | k | T 30 | 21.0 | 6.3 | 3.3 | Sabb | 3 | 0 | Einar Eriksen, Skrova | |
| 66 Mk Hilmar | k f | T 14 | 45.0 | 15.0 | 7.5 | Nygrei | 35 | 5 | Ole Haumann, Skrova | |
| 67 Ms Gry | k f | T 34 | 33.0 | 11.0 | 5.0 | Rap | 11 | 0 | Arnet Krane, Laupstad i Lofoten | |
| 68 Ms Lyra | k f | T 14 | 49.0 | 16.0 | 9.0 | Bolind. | 40 | 5 | Olaf Olsen m fl, Holandshamn | |
| 69 Må Lomen | f k | T 29 | 25.5 | 8.5 | 3.7 | Dux | 8 | 0 | Kristian Ellingsen, Holandshamn | |
| 70 Må Rekord | t sl | T 10 | 41.5 | 12.5 | 5.0 | Rap | 15 | 1 | P Larsen m fl, Skjoldvær pr Svølv. | |
| 71 Ms Liv | k f | T 34 | 38.0 | 12.7 | 6.0 | Union | 20 | 0 | H Linhausen m fl, Skrova | |
| 72 Mk Valborg | k f t | T 28 | 41.0 | 14.0 | 6.0 | Munkt. | 28 | 4 | J A Lysvold m fl, Henningsvær | |
| 73 Må Rane | f k | T 36 | 21.0 | 5.0 | 3.0 | Sleipner | 4 | 0 | Johan Lysvold, Henningsvær | |
| 74 Ms Wiggo | k t | T 05 | 42.0 | 14.0 | 6.5 | Dan | 16 | 0 | Harald Madsen, Digermulen | |
| 75 Må Stompen | k t | T 30 | 37.0 | 12.0 | 5.0 | Populær | 16 | 1 | S Bang, Henningsvær | |
| 76 Må Bollis | t | T 31 | 37.3 | 12.0 | 5.5 | Drott | 15 | 1 | O J Teigene & Søner, Henningsv. | |
| 77 Må Spurven | f t | T 31 | 20.0 | 5.9 | 2.5 | Sleipner | 4 | 0 | Alf R Johansen, Henningsvær | |
| 78 Ms Prøven 2 | k f | T 27 | 37.0 | 12.0 | 5.5 | Bolind. | 20 | 1 | Osvald Andersen, Ausnesfjorden | |
| 79 Må Tripp | k f | T 25 | 21.0 | 6.5 | 4.0 | Sterk | 4 | 0 | H E Jentoft m fl, Henningsvær | |
| 80 Må Rask | k f | T 31 | 20.5 | 6.3 | 3.2 | Sabb | 3 | 0 | H Olsen Øvre, Skrova | |
| 81 Ms Gjøa | k f | T 32 | 32.0 | 10.5 | 5.0 | Populær | 8 | 2 | Henrik Røberg m fl, Henningsvær | |
| 82 Må Draugen | k f | T 30 | 20.0 | 7.0 | 2.3 | F. M. | 3 | 0 | P Andersen, Vikan, Brettesnes | |
| 83 Må Hans Albert | f | T 18 | 20.0 | 7.0 | 3.0 | L. Grei | 4 | 0 | Kr Mikalsen, Holandshamn | |
| 85 Må Populær | k f | T 15 | 29.0 | 9.0 | 3.5 | Populær | 4 | 0 | Th Figenskau, Skrova | |
| 86 Må Torstein | k | T 32 | 18.0 | 7.0 | 2.5 | F. M. | 3 | 0 | Torstein Lincausen, Brettesnes | |
| 87 Må Marna | k t | T 33 | 19.5 | 6.2 | 2.8 | Marna | 5 | 0 | Jan H D Larsen, Henningsvær | |
| 88 Må Penta | k t | T 20 | 21.0 | 7.0 | 3.0 | Penta | 4 | 0 | Joh G Riise, Henningsvær | |
| 89 Må Teisten ⁴) | f | T 19 | 25.0 | 7.5 | 5.0 | Bønes | 5 | 0 | R Johansen, Ausnesfjorden | |
| 90 Må Streif 2 | f | T 32 | 24.0 | 7.5 | 3.0 | Populær | 4 | 0 | Peder Pareli, Brettesnes | |
| 91 Må Vågar | f k | T 32 | 19.2 | 6.2 | 3.0 | Sabb | 3 | 0 | Georg Monsen, Skrova | |
| 92 Må Rapp | k f | T 25 | 28.0 | 9.0 | 5.0 | Rapp | 6 | 0 | P Didriksen, Digermulen | |
| 94 Ms Rap 3 | f k | T 34 | 21.0 | 11.5 | 5.5 | Rap | 14 | 0 | Harald Ekrem, Austnesfjorden | |
| 95 Mk Liv | f t | T ? | 42.0 | 12.0 | 6.0 | Alpha | 8 | 0 | Nils As, Digermulen | |
| 96 Må Tryg | t | T 19 | 37.8 | 14.0 | 3.5 | Gideon | 8 | 1 | P Anfindsen, Kabelvåg | |
| 97 Må Brødrene | k | T 32 | 23.4 | 7.4 | 5.3 | Sabb | 3 | 0 | Karl Hansen, Kalsøy, Skrova | |
| 98 10/å — | k f | T 12 | 32.0 | 7.0 | 2.5 | — | — | 0 | S Josefsen, Holandshamn | |
| 99 Ms Odd | k f | T 27 | 31.0 | 9.5 | 5.3 | Volda | 14 | 1 | Peder Olufsen, Henningsvær | |
| 100 Må Sabben | k f | T 26 | 21.0 | 7.0 | 2.5 | Sabb | 3 | 0 | Knut Hansen, Henningsvær | |
| 101 Ms Teisten 2 | k | T 29 | 30.0 | 9.5 | 4.0 | Rap | 8 | 0 | Paul Ørtuv, Skrova | |
| 102 Ms Vartangen | f k | T 37 | 33.0 | 11.0 | 5.0 | Rapp | 10 | 0 | Sverre Hansen, Henningsvær | |

1) Omb. 1921.



| Farkostens nummer, art og navn | Anvendelse | Materiale | Byggeår | Langde | Bredde | Dybde | Maskin, navn | Antall HK | F. & fangstb. | Eierens (den korresponderende reders) navn og postadresse |
|-----------------------------------|------------|-----------|---------|--------|--------|-------|-----------------|-----------|---------------|--|
| 103 Ms Eideren ¹⁾ | t | T | 00 | 66.0 | 20.0 | 7.5 | Populær | 40 | 1 | S Bang m fl, Henningsvær |
| 104 Ms Thor 2 | f k | T | 26 | 28.0 | 10.5 | 4.0 | Finnøy | 12 | 0 | Karl A Olsen, Kabelvåg |
| 105 Mk Vårglimt | f k | T | 13 | 36.6 | 12.0 | 5.0 | Bolind. | 20 | 0 | Justus Ellingsen, Holandshamn |
| 106 Må Tor | k f | T | 16 | 27.0 | 8.0 | 3.0 | Rap | 8 | 0 | H Gundersen, Brettesnes |
| 107 Ms Pilen 2 | k f | T | 26 | 32.0 | 10.0 | 4.0 | Wichm. | 6 | 0 | Henrik E Jentoft, Henningsvær |
| 108 Må Kvittfisker | f k | T | 28 | 22.0 | 6.0 | 3.0 | Sabb | 3 | 0 | Erik Jeremiassen, Øksneshamn |
| 109 Må Rapp | k f | T | 29 | 20.0 | 6.5 | 4.0 | Sabb | 3 | 0 | M Johansen m fl, Holandshamn |
| 110 Ms Snøgg | t | T | 11 | 38.0 | 13.5 | 6.5 | Skandia | 10 | 2 | Harald Andersen, Kabelvåg |
| 111 Ms Glomtind | f k | T | 34 | 33.0 | 11.0 | 5.0 | Volda | 14 | 0 | Jakob Thauke m fl, Austnesfjorden |
| 112 Ms Ørttind | f k | T | 34 | 31.0 | 10.4 | 4.6 | Rap | 8 | 0 | Trygve Eilertsen, Kabelvåg |
| 114 Må Rex | f k | T | 30 | 20.0 | 5.0 | 4.0 | C. Perf. | 3 | 0 | Alfred Martinusen, Henningsvær |
| 115 Ms Rap | k f | T | 29 | 36.5 | 12.0 | 6.0 | Rap | 4 | 0 | Petter Henriksen, Skrova |
| 116 Må Lyn | k | T | 32 | 23.0 | 7.0 | 5.0 | Rap | 4 | 0 | Joh. Haugen m fl, Skrova |
| 117 Ms Snøgg ²⁾ | k f | T | 18 | 35.0 | 10.5 | 5.0 | Kampen | 10 | 0 | Ludvik Rokkan, Holandshamn |
| 118 Ms Glimt ³⁾ | k t | T | 24 | 35.0 | 10.4 | 4.1 | Bolind. | 12 | 1 | Leif Myhre, Kabelvåg |
| 119 Må Fisker | k t | T | 24 | 28.0 | 10.0 | 3.0 | Rap | 7 | 0 | O Andersen, Austnesfjorden |
| 120 Må Liv | k | T | 18 | 30.5 | 8.0 | 3.1 | Gideon | 5 | 0 | Bjarne Avik, Austnesfjorden |
| 121 Må Kloggen | k f | T | 32 | 20.0 | 5.8 | 3.0 | Sleipner | 4 | 0 | J A Lysvold m fl, Henningsvær |
| 122 Må Storm | f t | T | 19 | 27.0 | 8.0 | 4.0 | Skandia | 6 | 0 | Jørgen Angell, Kalle |
| 124 Må Aktiv | k f t | T | 27 | 22.0 | 7.0 | 4.0 | Sleipner | 5 | 0 | Ole Fredriksen A/S Henningsvær |
| 125 Må Finn | f t | T | 34 | 22.0 | 7.0 | 3.0 | Sleipner | 5 | 0 | Einar Henriksen, Henningsvær |
| 126 Ms Førder | k f | T | 30 | 26.0 | 8.5 | 3.3 | Sabb | 5 | 0 | E Olsen m fl Laupstad i Lofoten |
| 127 Må Fram | k | T | 20 | 34.5 | 11.0 | 3.3 | Rap | 11 | 0 | Adolf Pettersen, Laupstad i Lofoten |
| 128 Må Brettesnes | t | T | 29 | 35.0 | 11.0 | 5.5 | Bolind. | 10 | 1 | A/S Brettesnes, Brettesnes |
| 130 Må Øistein | f k | T | 35 | 22.0 | 6.5 | 2.5 | Tenfj. | 4 | 0 | Ovvald Olsen m fl, Kabelvåg |
| 131 Ms Arne ⁴⁾ | k f | T | 21 | 34.0 | 10.0 | 5.0 | Levahn | 15 | 1 | Olaf Ellingsen, Holandshamn |
| 132 Må Sjeliv 2 | k f | T | 27 | 27.0 | 8.3 | 2.4 | Bønæs | 4 | 0 | Haldor Kristiansen, Kabelvåg |
| 134 Må Tutten | f k | T | 34 | 17.0 | 5.0 | 3.5 | Sleipner | 3 | 0 | Reidar Andersen, Austnesfjorden |
| 136 Må Torsken | k f | T | 05 | 29.0 | 7.0 | 4.0 | C. Perf. | 5 | 0 | K Gundersen, Holandshamn |
| 137 Må Skjær | t | T | 26 | 30.0 | 9.5 | 4.0 | Bolind. | 6 | 1 | L Martinusen & Co A/S, Henningsvær |
| 138 Må Lommen | k f | T | 24 | 20.0 | 6.0 | 2.5 | Gideon | 3 | 0 | Ansgar Sivertsen, Risvær i Lofoten |
| 139 Må Perfekt | f | T | 16 | 23.0 | 7.0 | 4.0 | C. Perf. | 6 | 0 | H Ekrem, Austnesfjorden |
| 140 Ms Bølgen | k f | T | 27 | 29.5 | 9.0 | 4.6 | Helseth | 14 | 1 | Hagbarne Løvdal, Kabelvåg |
| 141 Må Snøgg | f k | T | 32 | 19.0 | 5.0 | 3.5 | Oslo | 10 | 0 | Bjarne Rask m fl, Kabelvåg |
| 142 Må Stella | k f | T | 14 | 24.0 | 8.2 | 3.5 | Regal | 8 | 1 | E Eilertsen, Digermulen |
| 143 Må Teisten | k f | T | 18 | 22.0 | 6.0 | 3.0 | Tenfj. | 4 | 0 | Paul Hansen, Digermulen |
| 144 Må Alken | k f | T | 13 | 32.0 | 8.5 | 5.0 | Hein | 4 | 1 | J Hasselberg, Laupstad i Lofoten |
| 145 Må Fremad | f k | T | 33 | 24.0 | 7.0 | 4.0 | Skandia | 5 | 0 | Frits Hansen, Digermulen |
| 146 Ms Laila | k | T | 33 | 35.1 | 11.6 | 4.6 | Volda | 14 | 0 | Nils Eilertsen, Kabelvåg |
| 147 Må Brødrene | k f | T | 21 | 33.0 | 10.0 | 3.8 | Rap | 8 | 1 | W Jakobsen m fl, Henningsvær |
| 149 Må Torsken | f k | T | 36 | 20.0 | 5.0 | 3.0 | Sleipner | 3 | 0 | H G Hansen m fl, Henningsvær |
| 151 Må Sport ⁵⁾ | k f | T | 25 | 26.5 | 8.5 | 3.5 | Populær | 5 | 0 | Rolf J Ekklo, Henningsvær |
| 153 Må Lyn | k f | T | 36 | 22.0 | 7.0 | 4.0 | Sabb | 4 | 0 | Kristian Sund, Skrova |
| 155 Må Heim | f | T | 15 | 24.5 | 7.0 | 3.5 | Wichm. | 6 | 0 | Mathias Ulvåg, Digermulen |
| 156 Mk Lomen | k f | T | 26 | 36.0 | 12.0 | 6.0 | Heimdal | 20 | 2 | Oskar Fredriksen, Henningsvær |
| 157 Ms Fønix | k f | T | 30 | 32.0 | 7.3 | 2.4 | Fønix | 4 | 0 | Gudolf Pettersen, Holandshamn |
| 158 Ms Brødrene | k f | T | 30 | 26.0 | 9.0 | 4.0 | Volda | 10 | 0 | Ole Olsen m fl, Skrova |
| 159 Ms Pilen | f k | T | 11 | 31.0 | 10.0 | 5.0 | Groi | 9 | 1 | Olaf Mikalsen, Holandshamn |
| 160 Ms Signar | k f | T | 27 | 33.0 | 11.0 | 4.7 | Rap | 9 | 1 | Th Jakobsen, Henningsvær |
| 161 Ms Alka | k t | T | 30 | 35.0 | 12.0 | 5.0 | Volda | 20 | 3 | O Tømmerås, Skrova |
| 162 Må Hvalen | k f | T | 13 | 28.0 | 9.0 | 2.8 | Rap | 8 | 0 | P Johannessen, Laupstad i Lofoten |
| 163 Må Brødrene | k | T | 28 | 25.0 | 8.0 | 3.2 | Sabb | 5 | 1 | Alfr Karlsen m fl, Laupstad i Lof. |
| 164 Ms Thore Hjort | f k h | T | 31 | 38.0 | 12.0 | 6.5 | Volda | 18 | 3 | Øivind Pettersen m fl, Kabelvåg |

| Farkostens nummer, art og navn | Anvendelse | Materiale | Byggeår | Lengde | Bredde | Dybde | Maskin, navn | Anvendelse | F. & fangstb. | Eierens (den korresponderende reders) navn og postadresse |
|-----------------------------------|------------|-----------|---------|--------|--------|-------|-----------------|------------|---------------|--|
| 165 Ms Volda | k f | T | 31 | 36.0 | 11.3 | 5.0 | Volda | 18 | 2 | Hans Hoffstad m fl, Kabelvåg |
| 166 Må Avance | k f | T | 15 | 35.0 | 11.8 | 4.0 | Avance | 8 | 0 | Ingv Hansen, Holandshamn |
| 167 Ms Pigving | f k | T | 36 | 24.7 | 8.5 | 3.3 | Rapp | 5 | 0 | H Johansen, Holandshamn |
| 169 Må Kjellen | k f | T | 21 | 19.3 | 5.0 | 3.0 | Thor | 3 | 0 | A Jeremiassen, Holandshamn |
| 170 Må Smetten | k f | T | 16 | 21.0 | 6.5 | 2.3 | Bønes | 3 | 0 | Olaf Sivertsen, Holandshamn |
| 171 Mk Vestfjord | k f | T | 27 | 49.7 | 18.0 | 7.1 | Wichm. | 40 | 5 | Julius Olsen, Digermulen |
| 172 Må Nissen | f | T | 19 | 25.0 | 7.0 | 3.0 | Wichm. | 5 | 0 | E O Wahl, Kalle |
| 173 Ms Nor | k f | T | 32 | 33.0 | 10.5 | 5.0 | Rap | 14 | 2 | Thoralf Olsen, Kabelvåg |
| 175 Ms Kåre ¹⁾ | k f | T | ? | 31.0 | 10.0 | 4.5 | Heimdal | 11 | 0 | Oskar Hansen, Laupstad i Lofoten |
| 176 Ms Asbjørn | f k | T | 13 | 37.0 | 13.0 | 7.5 | Avance | 22 | 0 | Kristoffer Mikalsen, Holandshamn |
| 177 Må Glimt | k f | T | 22 | 35.0 | 10.0 | 4.0 | Bønes | 8 | 0 | Joh. Hansen m fl, Laupstad i Lof. |
| 178 Ms Håbet | k f | T | 29 | 31.0 | 10.5 | 3.5 | Rap | 10 | 0 | Hamon Bakke, Kabelvåg |
| 179 Må Moldur | f | T | 27 | 19.0 | 5.0 | 3.0 | C. Perf. | 4 | 0 | Ole Thomassen, Risvær i Lofoten |
| 180 Ms Rap | k f | T | 22 | 29.5 | 9.0 | 3.5 | Bolind. | 8 | 0 | Ole N Johansen, Laupstad i Lof. |
| 182 Må Finnbeck | k f | T | 29 | 18.0 | 6.5 | 3.0 | Penta | 3 | 0 | Sigmund Wahl, Kalle |
| 183 8/å | k f | T | 27 | 25.0 | 8.0 | 2.0 | — | — | 0 | Edv Bakkejord, Skrova |
| 184 Må Skreien | t | T | 14 | 37.8 | 11.0 | 4.8 | Wichm. | 8 | 0 | M Dalhaug, Austnesfjorden |
| 185 Ms Lillegut | k f | T | 12 | 25.0 | 8.0 | 4.0 | Rap | 7 | 1 | Johan J Kortvik, Kabelvåg |
| 186 Må Roald | k f | T | 25 | 21.0 | 6.2 | 3.0 | Bønes | 4 | 0 | Joh Kristiansen, Risvær i Lofoten |
| 187 Ms Sonja | k f | T | 34 | 35.0 | 11.8 | 6.0 | Bønes | 18 | 0 | M Kristoffersen m fl, Holandshamn |
| 188 Ms Forsøk | k f | T | 30 | 29.0 | 9.5 | 4.0 | Helseth | 7 | 1 | Bertran Arntsen, Kabelvåg |
| 189 Må Kåre | k f t | T | 34 | 22.0 | 7.5 | 4.0 | C. Perf. | 6 | 0 | Joh. Storvik, Kabelvåg |
| 190 Må Truls | k | T | 11 | 21.5 | 6.5 | 2.5 | C. Perf. | 4 | 0 | S H Vattenvåg m fl, Holandshamn |
| 191 Må — ²⁾ | f k | T | 23 | 24.0 | 4.5 | 2.6 | Rapp | 5 | 0 | Alf Pettersen m fl, Henningsvær |
| 192 Ms Glomtinn | t k | T | 28 | 32.7 | 10.5 | 5.0 | Skandia | 15 | 1 | Jacob B Angell, Kalle |
| 193 Må Trvg | k f | T | 18 | 25.5 | 7.4 | 3.5 | Bønes | 4 | 0 | Jørgen Skarheim, Kabelvåg |
| 194 Ms Håve | k h | T | 37 | 35.9 | 12.0 | 4.7 | Rapp | 17 | 1 | Harald Hansen, Henningsvær |
| 195 Må Rap 2 | k f | T | 22 | 35.0 | 10.0 | 3.2 | Rap | 8 | 0 | Ole Olsen, Kabelvåg |
| 196 Må Framm | k f | T | 23 | 35.0 | 10.0 | 3.5 | Rap | 8 | 0 | Einar Solberg, Kabelvåg |
| 197 Ms Vickman | k f | T | 23 | 35.0 | 11.0 | 3.8 | Wichm. | 7 | 0 | Helga K Vestpold, Austnesfjorden |
| 198 Mk Kongstind | k | T | 32 | 37.3 | 12.3 | 5.5 | Volda | 18 | 2 | Alfred Ellertsen, Kabelvåg |
| 199 Ms Skreien | k f | T | 27 | 30.0 | 10.0 | 3.0 | Rap | 10 | 0 | Sverre Eriksen, Ørsvåg |
| 200 8/å | k f | T | 15 | 24.0 | 7.0 | 2.3 | — | — | 0 | Joh G Råse, Henningsvær |
| 201 Må Karm | t | T | 12 | 27.0 | 7.0 | 4.0 | Karm | 5 | 0 | Bj Jansen, Følstad pr Svolvær |
| 202 Må Rap | k | T | 23 | 30.0 | 9.3 | 3.3 | Rap | 6 | 0 | Johan Nilsen, Skrova |
| 203 Må Blåmann | k f | T | 35 | 21.5 | 7.0 | 3.5 | Sleipner | 4 | 0 | Markus A Normann, Ørsvåg |
| 204 Mk Valkyrien | t | T | ? | 48.0 | 13.0 | 5.5 | Populær | 10 | 0 | O Nøtnes, Skrova |
| 205 Må Nymo | k | T | 23 | 31.0 | 10.0 | 4.2 | Skandia | 8 | 0 | Angel Johansen, Kabelvåg |
| 206 Ms Lykkens | k | T | 23 | 30.0 | 11.0 | 4.4 | Wichm. | 5 | 0 | Odin Tanke, Austnesfjorden |
| 207 Må Pilen 2 | f t | T | 30 | 20.0 | 7.0 | 3.5 | Levahn | 5 | 0 | Ingv Ramberg, Henningsvær |
| 208 Ms Fuglen 2 | k f | T | 29 | 33.0 | 11.0 | 5.0 | Rap | 14 | 2 | Hans Andorsen, Kabelvåg |
| 209 Mk Havskåren | k f | T | 12 | 38.0 | 11.4 | 4.8 | Rap | 12 | 3 | Jens Dahl, Henningsvær |
| 210 Må Merrit | k f | T | 20 | 18.5 | 4.8 | 2.2 | Merit | 2 | 0 | Alfr Sørensen, Henningsvær |
| 211 8/å Torsken | k | T | 12 | 26.0 | 6.5 | 3.0 | — | — | 0 | Ingv Ramberg, Henningsvær |
| 212 Ms Kamp ²⁾ | k | T | 24 | 35.0 | 11.3 | 4.3 | Wichm. | 7 | 0 | E Benjaminsen, Følstad pr Svolv. |
| 214 8/å | k | T | 09 | 20.3 | 5.8 | 2.4 | — | — | 0 | H Anthonson, Henningsvær |
| 215 Må Vito | f k t | T | 33 | 22.0 | 6.0 | 3.0 | Penta | 16 | 0 | Øivind Pettersen m fl, Kabelvåg |
| 216 8/å | k | T | 18 | 17.5 | 5.4 | 2.9 | — | — | 0 | Harald Olsen, Risvær i Lofoten |
| 217 8/å Eiler | k | T | 14 | 24.0 | 6.0 | 2.5 | — | — | 0 | Ingv Kristiansen, Skrova |
| 218 Må Klubben | f k | T | 25 | 31.0 | 10.0 | 3.0 | Populær | 6 | 0 | Ragnar Berglund, Digermulen |
| 219 Ms Sterk ⁴⁾ | k f | T | 26 | 22.0 | 7.5 | 3.8 | Populær | 6 | 1 | Egil Nilsen, Henningsvær |
| 220 Må Måsen ⁵⁾ | f k | T | 17 | 23.4 | 5.8 | 2.5 | Gideon | 3 | 0 | Håkon Olsen, Austnesfjorden |
| 221 Må Bamsen | f k | T | 35 | 23.0 | 8.0 | 5.0 | Grei | 4 | 0 | Dan, Danielsen, Holandshamn |

| Farkostens nummer, art og navn | Anvendelse | Materiale | Byggeår | Lengde | Bredde | Dybde | Maskin, navn | Antall HK | F. & fangstb. | Eierens (den korresponderende reders) navn og postadresse |
|-----------------------------------|------------|-----------|---------|--------|--------|-------|-----------------|-----------|---------------|--|
| 222 Må Kolibri | fk | T | 30 | 22.0 | 8.0 | 3.0 | Gideon | 3 | 0 | Conrad Hansen, Brettesnes |
| 224 8/Å — | fk | T | 17 | 25.0 | 7.0 | 2.5 | — | — | 0 | Ole Pedersen, Austnesfjorden |
| 225 Mk Snøgg | kf | T | 15 | 38.0 | 13.0 | 7.0 | Rap | 15 | 2 | Hartvik Hansen, Henningsvær |
| 226 Ms Glimt 2 | kf | T | 32 | 35.0 | 12.0 | 5.5 | Rap | 14 | 2 | H Andorsen, Teisthaug, Svolvev |
| 227 Må Moholmen | fk | T | 25 | 18.0 | 6.0 | 3.0 | Wichm. | 3 | 0 | L Breivik, Moholmen Fyr, Kabelv. |
| 229 Mk Ruth | t | T | 14 | 35.0 | 9.0 | 4.5 | Nygrei | 14 | 1 | Hj. Engesvik, Henningsvær |
| 230 Må Fiat | kf | T | 30 | 20.0 | 4.5 | ? | Bilm. | 25 | 0 | Arthur Hovde, Henningsvær |
| 231 Ms Terje | kf | T | 33 | 30.0 | 10.4 | 4.0 | Heimdal | 7 | 1 | Ole M Nilsen, Henningsvær |
| 232 Må Fusk | kf | T | 26 | 21.0 | 7.3 | 3.4 | Sterk | 4 | 0 | August Fredriksen, Henningsvær |
| 233 Må Storm | kf | T | 17 | 30.5 | 8.3 | 3.2 | Rap | 6 | 0 | Julian Nøtnæs, Skrova |
| 234 Mk Hugin ¹⁾ | kf | T | 12 | 34.0 | 11.0 | 5.7 | Nygrei | 14 | 2 | Alfred Jarnes m fl, Austnesfjorden |
| 235 Må Pilen | kf | T | 27 | 17.0 | 5.5 | 2.4 | C. Perf. | 6 | 0 | Halfdan Roberg, Henningsvær |
| 236 Må Streif | kf | T | 26 | 32.0 | 10.7 | 5.0 | Skandia | 10 | 0 | Peder Jensen, Kabelvåg |
| 237 Må Fram | f | T | 28 | 24.5 | 7.0 | 2.5 | Populær | 4 | 0 | Thorvald Hansen, Skrova |
| 238 Ms Mauken | k | T | 33 | 29.4 | 10.0 | 4.0 | Heimdal | 7 | 0 | Bjarne Blom, Skrova |
| 239 Må Smart | kf | T | 26 | 24.0 | 7.0 | 4.0 | Heimdal | 4 | 0 | Olaus Olsen, Holandshamn |
| 240 Ms Urland | kf | T | 26 | 33.5 | 11.0 | 5.0 | Skandia | 18 | 1 | Herulf Henriksen, Kabelvåg |
| 241 Må Løven | kf | T | 26 | 26.3 | 8.0 | 2.5 | Bønes | 4 | 0 | Harald Olsen, Risvær i Lofoten |
| 242 Ms Von | kf | T | 28 | 35.0 | 11.3 | 5.0 | Union | 15 | 1 | H Pedersen m fl, Laupstad i Lof. |
| 243 Ms Røholm | fk | T | 37 | 42.0 | 13.0 | 7.0 | Volda | 30 | 0 | Leif Olufsen m fl, Henningsvær |
| 244 Må Korn | kf | T | 24 | 22.0 | 7.0 | 3.5 | Bønes | 3 | 0 | Håkon Johansen, Holandshamn |
| 245 Må Prøven | tk | T | 16 | 42.0 | 14.0 | 5.0 | Bolind. | 12 | 2 | Alfred Hansen, Laupstad i Lofoten |
| 246 Må Brødrene | kf | T | 26 | 23.0 | 6.4 | 2.5 | Tenfj. | 3 | 0 | Amandus Hansen, Holandshamn |
| 247 8/Å — | kf | T | 08 | 24.7 | 6.0 | 2.3 | — | — | 0 | Hjalmar Engesvik, Henningsvær |
| 249 8/Å — | kf | T | 20 | 27.4 | 6.2 | 2.4 | — | — | 0 | Ingv Ramberg, Henningvær |
| 250 Må Teisten | fk | T | 36 | 21.0 | 7.0 | 3.0 | Marna | 5 | 0 | Petter Jensen m fl, Lyngvær i Lof. |
| 251 8/Å — | kf | T | 23 | 24.6 | 6.3 | 2.5 | — | — | 0 | Karl M Anthonen, Henningsvær |
| 252 Ms Sjøliv | kf | T | 33 | 34.0 | 11.5 | 5.0 | Volda | 14 | 2 | Johan Olsen, Kabelvåg |
| 253 8/Å Snar | fk | T | 14 | 28.0 | 5.0 | 2.4 | — | — | 0 | Snorre Anthonen, Henningsvær |
| 254 Må Kvellro | kf | T | 25 | 30.0 | 10.0 | 2.9 | Wichm. | 7 | 0 | Amandus Rasmussen, Kabelvåg |
| 255 Ms Falken | kf | T | 28 | 24.5 | 7.7 | 3.3 | Sabb | 5 | 0 | H A Hanberg m fl, Henningsvær |
| 256 Ms Arne | fk | T | 35 | 35.0 | 11.8 | 5.0 | Nygrei | 14 | 0 | Alfred Danielsen, Skrova |
| 257 Ms Nordlys | kf | T | 14 | 35.5 | 12.3 | 7.0 | Rap | 24 | 2 | Astrup Skarheim, Kabelvåg |
| 258 8/Å — | kf | T | 27 | 25.5 | 7.0 | 2.5 | — | — | 0 | Joh G Riise m fl, Henningsvær |
| 259 8/Å — | kf | T | 27 | 25.0 | 6.4 | 2.3 | — | — | 0 | Joh G Riise m fl, Henningsvær |
| 260 Ms Måken | kf | T | 28 | 28.5 | 9.3 | 3.0 | Levahn | 7 | 0 | Hakon Jakobsen, Årstein i Lofoten |
| 261 Må Viggo | k | T | 28 | 19.4 | 5.7 | 2.5 | Gøta | 3 | 0 | Nils Rangnes, Holandshamn |
| 262 Må Kameraten | kf | T | 23 | 21.0 | 6.0 | 2.4 | Populær | 3 | 0 | Alb Kristiansen, Holandshamn |
| 263 Må — | kf | T | 25 | 23.0 | 7.0 | 3.0 | Rap | 4 | 0 | H Haugen m fl, Skrova |
| 264 ?/Å Laxen | fk | T | 29 | 20.0 | 5.0 | 3.0 | — | — | 0 | Johan Kvandal, Kalle |
| 265 Må Snøgg | kf | T | 26 | 22.0 | 6.0 | 3.0 | Sabb | 3 | 0 | Eberg Edvartsen, Austnesfjorden |
| 266 Må Hjalmar | kf | T | 18 | 24.5 | 7.0 | 2.9 | Sleipner | 6 | 0 | M Fredriksen m fl, Henningsvær |
| 267 Ms Liv | kf | T | 11 | 40.0 | 14.0 | 7.0 | Nygrei | 20 | 3 | Snorre Arntsen, Laupstad i Lof. |
| 268 Ms Polux | kf | T | 30 | 30.0 | 10.0 | 4.7 | Rap | 9 | 0 | Eberg Pedersen, Skrova |
| 269 Mk Sandøy | kf | T | 29 | 30.0 | 10.5 | 4.4 | Gideon | 10 | 2 | John Fredriksen, Sandøy, Skrova |
| 270 Mj Solbjørn | t | T | ? | 69.6 | 34.6 | 10.3 | Bolind. | 60 | 2 | Arnt Nilsen, Austnesfjorden |
| 271 Må Sleipner | f | T | 37 | 23.0 | 6.0 | 4.0 | Sleipner | 6 | 0 | Hans Josefsen, Holandshamn |
| 272 Ms Aurora | kf | T | 29 | 27.5 | 9.0 | 3.9 | Bolind. | 10 | 0 | Willas Juul, Kabelvåg |

1) Omb. 1925.

«Hvalmerket» redskap for alslags fiske
JOHAN HANSEN SØNNER

Fagerheims Fabriker

Telegr. adr.: „FAGERHEIMS“ BERGEN

TELEFON: 10727



| Farkostens nummer, art og navn | Anvendelse | Materiale | Byggeår | Lengde | Bredde | Dybde | Maskin, navn | Antall HK | F. & fangstb. | Eierens (den korresponderende reders), navn og postadresse |
|-----------------------------------|------------|-----------|---------|--------|--------|-------|-----------------|-----------|---------------|---|
| 273 Ms Fuglen | k f | T | 18 | 32.0 | 10.2 | 3.4 | Bolind. | 10 | 1 | Paul Hansen m fl, Digermulen |
| 274 Ms Snøgg | f k | T | 34 | 22.0 | 7.5 | 3.0 | Heimdal | 4 | 0 | H Halvorsen, Laupstad i Lofoten |
| 275 S/å — | k f | T | 29 | 24.0 | 6.7 | 2.0 | — | — | 0 | Snorre Anthonson, Henningsvær |
| 276 Må Snygg | f | T | 14 | 20.0 | 6.0 | 4.0 | L. Grei | 4 | 0 | Oskar Pedersen, Austnesfjorden |
| 277 Ms Skarven | k f | T | 37 | 36.3 | 12.3 | 4.6 | Rapp | 17 | 0 | Torbjørn Johansen, Brettesnes |
| 278 Må Fly | k | T | 29 | 26.0 | 8.0 | 3.5 | Bolind. | 6 | 0 | Thorvald Kolstad, Brettesnes |
| 279 Må Flukt | k | T | 29 | 20.0 | 7.3 | 2.7 | Populær | 3 | 0 | Oskar Henriksen, Digermulen |
| 280 Må Trygg | k | T | 29 | 22.5 | 7.5 | 2.8 | Populær | 3 | 0 | Bergiton Jakobsen, Holandshamn |
| 281 Må Sandra | k | T | 29 | 20.0 | 6.0 | 2.3 | Rap | 4 | 0 | P Hansen Sandnes, Holandshamn |
| 283 Må Gunnar | k | T | 24 | 21.0 | 6.6 | 3.0 | Solo | 3 | 0 | Ole Willassen, Digermulen |
| 284 Må Forsøk | k | T | 29 | 26.0 | 8.5 | 3.4 | Heimdal | 7 | 0 | H Johansen, Laupstad i Lofoten |
| 285 Må Kvik | f | T | 29 | 20.5 | 6.0 | 2.3 | KarlErik | 4 | 0 | Olaf Arstein, Digermulen |
| 286 Må Leiken | k | T | 29 | 21.5 | 6.2 | 2.2 | Gøta | 6 | 0 | P Kristoffersen m fl, Digermulen |
| 287 Ms Ragnar | k f | T | 30 | 27.0 | 9.5 | 4.0 | Union | 7 | 1 | S Krane m fl, Laupstad i Lofoten |
| 288 Må Smart | k f | T | 30 | 22.0 | 7.0 | 3.5 | Bønes | 4 | 1 | Martin Mikalsen, Holandshamn |
| 289 Ms Fauna | k f | T | 14 | 48.0 | 15.5 | 5.0 | Skandia | 25 | 4 | Alfr. Røkke, Holandshamn |
| 290 Ms Fram | k f | T | 20 | 35.0 | 8.5 | 3.0 | Dan | 6 | 1 | Nils Ås, Digermulen |
| 292 Ms Flugt | k f | T | 30 | 26.0 | 8.5 | 4.0 | Sabb | 5 | 0 | H Johansen, Laupstad i Lofoten |
| 293 S/å — | k f | T | 31 | 24.0 | 7.0 | 3.5 | — | — | 0 | Sigr Pedersen, Laupstad i Lofoten |
| 294 Må Argo | k | T | 19 | 36.0 | 10.5 | 3.0 | Kampen | 20 | 1 | John Lorentsen, Kabelvåg |
| 295 Må Snøgg | k f | T | 32 | 19.3 | 6.0 | 2.3 | Gøta | 3 | 0 | Henrik Malnes, Henningsvær |
| 296 Må Penta | k | T | 29 | 19.6 | 5.5 | 2.2 | Penta | 3 | 0 | L A Nilsen, Kabelvåg |
| 297 Må Elsa | k | T | 30 | 20.0 | 6.0 | 3.0 | Sleipner | 4 | 0 | Hjalmar Engesvik, Henningsvær |
| 298 Ms Vesteng | k t | T | 19 | 26.5 | 9.0 | 2.6 | Rap | 5 | 0 | Lars Larsen Henningsvær |
| 299 Ms Rognant | t | T | 06 | 54.8 | 16.4 | 7.6 | Bolind. | 25 | 0 | Georg Olsen, Holandshamn |
| 300 Må Teisten | k f | T | 26 | 21.0 | 6.0 | 3.5 | Sterk | 4 | 0 | Ingvald Bakkejord m fl, Skrova |
| 301 Ms Brødrene | k f | T | 26 | 33.0 | 11.4 | 5.5 | Rap | 8 | 2 | Waldemar Ellingsen, Skrova |
| 302 Må Teisten | k f | T | 32 | 20.0 | 7.0 | 4.0 | Sabb | 3 | 0 | Petter Pettersen, Austnesfjorden |
| 303 Må Watermann | k f | T | 14 | 22.0 | 6.0 | 3.3 | Waterm. | 6 | 0 | Meyer Iversen, Henningsvær |
| 304 Må Dyret | f | T | 33 | 22.0 | 6.0 | 3.0 | Regal | 5 | 0 | Birger Benjaminsen, Kabelvåg |
| 305 Ms Fram 2 | k f | T | 33 | 35.6 | 12.0 | 5.5 | Rap | 17 | 0 | Einar Solberg, Kabelvåg |
| 307 Mk Skreien | k t | T | 05 | 51.0 | 14.5 | 7.0 | Bønes | 18 | 1 | Thorvald Kolstad, Brettesnes |
| 308 Mk Eldrid | k t | T | 15 | 37.0 | 13.5 | 5.5 | Nygrei | 14 | 3 | Hj. Engesvik, Henningsvær |
| 309 Ms Aud | f | T | 30 | 28.0 | 9.5 | 6.0 | Hein | 8 | 1 | Kr. Josefsen, Holandshamn |
| 310 Må Laxen | k f | T | 30 | 18.5 | 5.5 | 2.4 | Sleipner | 4 | 0 | Snorre Anthonson, Henningsvær |
| 311 Ss Saula | k t | T | 11 | 44.7 | 15.5 | 6.3 | — | — | 2 | Bestyrer Røst, Brettesnes |
| 312 Ms Juni | k f | T | 34 | 36.0 | 12.0 | 5.5 | Union | 15 | 0 | Andr. Hansen m fl, Laupstad i L. |
| 313 Må Skvetten | sl t | T | 26 | 23.0 | 6.5 | 4.0 | F. M. | 5 | 0 | Kolbj. Kolstad, Laupstad i Lofot. |
| 314 Må Fix | k f | T | 35 | 22.0 | 6.5 | 4.0 | Sleipner | 4 | 0 | Karl Kristoffersen, Henningsvær |
| 315 Må Arne | f k | T | 36 | 19.0 | 5.0 | 3.0 | Penta | 4 | 0 | Julius Rothli m fl, Kabelvåg |
| 316 Ss Bøgen | f k | T | 35 | 27.0 | 9.5 | 4.5 | — | — | 0 | Jens Hasselberg, Laupstad i Lof. |
| 317 Mk Adler | k f | T | 25 | 37.5 | 12.5 | 5.7 | Bolind. | 20 | 0 | Einar Eidertsen m fl, Digermulen |
| 318 Må Kalle | k f t | T | 27 | 20.0 | 6.5 | 4.5 | C. Perf. | 6 | 0 | Hans Knutsen, Kalle |
| 319 Må Per | k | T | 35 | 21.0 | 7.0 | 3.5 | Sleipner | 3 | 0 | Rolf J Ekkto m fl, Henningsvær |
| 320 Må Liv | k f | T | 34 | 19.6 | 6.3 | 3.3 | Sleipner | 4 | 0 | Arne Lysvold, Henningsvær |
| 321 Ms Konkurrent | f k | T | 32 | 27.0 | 9.0 | 4.0 | Populær | 6 | 0 | Hagb. Sletten, Henningsvær |
| 322 Må Sissel | k f | T | 35 | 20.0 | 5.5 | 3.0 | Sleipner | 4 | 0 | Leif Henriksen, Henningsvær |
| 323 Må Gøta | f k | T | 32 | 20.0 | 5.0 | 3.0 | Meteor | 3 | 0 | Joh. H Fjellberg, Holandshamn |
| 324 Ms Harding | k f | T | 34 | 34.0 | 10.3 | 5.0 | Populær | 14 | 0 | Roald Lorntsen, Digermulen |
| 325 Mk Rapp 2) | t | T | 38 | 87.9 | 22.0 | 10.7 | Bolind. | 50 | 2 | J Angell & Sør., Hopen i Vågan |

D) Omb. 1917 og 1937.

Forlang CAMPBELL ANDERSEN'S FISKEREDSKAPER

MONTERT NOT — NOTLIN — TAUG — SNØRER ETC.

Telegr.adr. Campelco — Rikstelefon 10423. Fabrikk og barkeri 99100.

N-VB Valberg — N-VN Vefsn.

| Farkostens nummer, art og navn | Anvendelse | Materiale | Dyggreir | Lengde | Bredde | Dybde | Maskin, navn | Antall HK | F. & fangstb. | Eierens (den korresponderende reders) navn og postadresse |
|-----------------------------------|------------|-----------|----------|--------|--------|----------|-----------------|-----------|---------------------------------|--|
| 2 Ms Sverre | k | T25 | 36.0 | 11.0 | 5.0 | Wichm. | 10 | 0 | Benj Bakken, Valberg | |
| 3 Ms Sleipner | k h | T12 | 38.5 | 13.5 | 7.0 | Rap | 15 | 2 | Hilmar Johansen, Valberg | |
| 4 6/å Ingrid | k | T24 | 22.5 | 6.5 | 2.5 | — | — | 0 | Edv Haugen m fl, Valberg | |
| 5 Ms Rappen | k f | T37 | 29.0 | 10.0 | 5.0 | Rapp | 10 | 1 | Hilmar Haugen m fl, Valberg | |
| 6 Ms Helge ⁴⁾ | k f | T22 | 33.8 | 9.5 | 4.7 | Wichm. | 5 | 0 | Helge Lingren, Valberg | |
| 7 8/å Pilen | k | T09 | 27.5 | 6.5 | 2.5 | — | — | 0 | Ole J Moland, Valberg | |
| 8 Mk Heimen | h k f | T36 | 40.2 | 12.8 | 7.0 | Wichm. | 16 | 1 | Oluf Amundsen, Valberg | |
| 9 6/å Aslaug | k | T26 | 21.5 | 6.4 | 2.5 | — | — | 0 | Einar Sandvik, Valberg | |
| 10 Ms Bjarne ²⁾ | k | T? | 22.0 | 6.6 | 3.0 | Sleipner | 6 | 0 | Ragnar Riksheim, Valberg | |
| 11 Mk Rutland ³⁾ | f k h | T20 | 50.4 | 15.3 | 7.5 | Wichm. | 40 | 4 | Ole Fredriksen, Valberg | |
| 12 6/å — | k | T34 | 20.0 | 5.0 | 2.5 | — | — | 0 | John Karlsen, Valberg | |
| 13 Ms Gunlaug | f k | T15 | 34.0 | 13.0 | 5.5 | Wichm. | 16 | 0 | Asbjørn Benjaminsen, Valberg | |
| 14 Ms Fram | f k | T16 | 36.0 | 13.0 | 6.5 | Rap | 15 | 2 | Hartvik Hansen, Valberg | |
| 15 Ms Brødrene | k f | T35 | 26.4 | 9.0 | 3.8 | Brunv. | 7 | 0 | Reidar Holmstad m fl, Valberg | |
| 16 Ms Sjøsprøit | k f | T37 | 30.0 | 10.4 | 5.0 | Brunv. | 12 | 0 | Frithj. Benonisen m fl, Valberg | |
| 17 Mk Havbryn | t | T09 | 42.0 | 14.0 | 7.5 | Wichm. | 25 | 0 | Ragnar Riksheim, Valberg | |
| 18 Mk Svanen | k t | T05 | 46.5 | 14.3 | 5.4 | Alpha | 14 | 3 | Erling Horn m fl, Valberg | |
| 19 Ms Spurven | k f | T35 | 22.0 | 7.5 | 2.9 | Børr | 6 | 0 | Nils Eilertsen, Valberg | |
| 21 8/å — | k | T07 | 22.0 | 6.0 | 3.0 | — | — | 0 | Hans K Jensen, Valberg | |
| 23 8/å — | k | T12 | 26.0 | 5.8 | 2.5 | — | — | 0 | Albert Karlsen, Valberg | |
| 25 8/å Olga | k | T15 | 28.0 | 7.0 | 2.3 | — | — | 0 | Albert K Dal, Valberg | |
| 26 6/å Lyr 2 | k | T30 | 21.0 | 5.7 | 2.5 | — | — | 0 | Ragnar Riksheim, Valberg | |
| 27 Ms Terje | k | T27 | 28.0 | 9.0 | 3.5 | Skandia | 6 | 0 | Edv. Haugen, Valberg | |
| 30 Ms Laksen ⁴⁾ | k f | T? | 33.0 | 9.0 | 4.5 | Nygrei | 9 | 0 | Olav Jakobsen, Valberg | |
| 31 Ms Bjørg | k f | T28 | 32.5 | 10.5 | 5.5 | Heimdal | 11 | 1 | Knut K Dahl, Valberg | |
| 32 Må Grei | k f | T22 | 33.5 | 10.0 | 3.5 | Grei | 10 | 0 | Jakob Simonsen, Valberg | |
| 34 Ms Sjøliv ⁵⁾ | k f | T28 | 36.0 | 11.5 | 4.0 | Heimdal | 11 | 0 | Edv Lerfall, Valberg | |
| 35 Mk Heimstrand | k f | T29 | 40.0 | 13.0 | 6.3 | Brunv. | 25 | 2 | K Brynjulfsen, Valberg | |
| 36 Ms Luna ⁶⁾ | t | T07 | 56.0 | 18.0 | 7.5 | Union | 40 | 1 | Ragnar Riksheim, Valberg | |

N-VN. Vefsn merkedistrikt.

| | | | | | | | | | |
|---------------------------------|-----|-----|------|------|-----|---------|----|---|------------------------------------|
| 1 Må Nordlys | t | T29 | 24.0 | 6.0 | 4.0 | Brunv. | 5 | 0 | Aksel Søttar, Sørnes |
| 2 Så Otto | ft | T24 | 45.0 | 16.0 | 7.0 | — | — | 0 | Mikal Johansen, Halsøy i Vefsn |
| 3 Ms Viggo ⁷⁾ | f k | T18 | 32.9 | 11.6 | 4.2 | Populær | 10 | 0 | L Høyneidal m fl, Vikdal pr Mosjø. |
| 5 Ms Solveig ⁸⁾ | f k | T20 | 32.0 | 11.0 | 5.5 | Brunv. | 16 | 1 | K Hunnål m fl, Vefsn pr Mosjøen |
| 6 Må Laksen | f | T37 | 22.0 | 7.0 | 4.0 | Sabb | 5 | 0 | Einar Juvik, Sørnes |
| 7 Må Brand | f k | T35 | 19.0 | 5.0 | 3.0 | Marna | 3 | 0 | Asbj. Vikdal, Vikdal pr Mosjøen |
| 8 10/å — | k | T11 | 29.0 | 7.0 | 2.5 | — | — | 0 | E Pedersen, Dinnemeldal pr Mosjøen |
| 9 10/å — | k | T15 | 30.0 | 7.0 | 2.5 | — | — | 0 | K Evjen Aren, Halsøy i Vefsn |
| 10 Må Skreien ⁹⁾ | k | T21 | 33.0 | 12.0 | 5.0 | Populær | 10 | 0 | Helmer O Tverå, Mosjøen |
| 12 Ms Kvik | f k | T15 | 28.0 | 8.5 | 3.5 | Populær | 4 | 0 | Martin Vikdal m fl, Mosjøen |
| 13 Ms Sverre | ft | T16 | 50.0 | 13.5 | 5.3 | Finnøy | 15 | 0 | E L Vikdal m fl, Vikdal pr Mosjøen |
| 14 Mk Nordlys | ft | T22 | 30.0 | 10.0 | 5.0 | Brunv. | 12 | 0 | Olaus Høyne, Mosjøen |
| 15 Ms Terjeviken ¹⁰⁾ | k t | T08 | 44.0 | 14.0 | 6.0 | Heimdal | 20 | 0 | Johan Vikdal, Mosjøen |
| 16 8/å — | k | T12 | 28.0 | 6.5 | 2.0 | — | — | 0 | Angell Svendsen, Holandsvika |
| 17 Ms Namsenfjord | k t | T13 | 24.0 | 8.5 | 3.0 | Skandia | 5 | 0 | Sigurd J Søttaren, Sørnes |
| 18 Ms Nora | k f | T25 | 33.0 | 11.0 | 6.0 | Rap | 15 | 0 | Olaus M Syfting, Halsøy i Vefsn |

1) 3) Omb. 1929. 2) 5) Omb. 1934. 4) Omb. 1928. 6) Omb. 1936. 7) 10) Omb. 1925. 8) Omb. 1930. 9) Omb. 1932.



NORDENS KOBBERSTOFF



| Farkostens nummer, art og navn | Anvendelse | Materiale | Byggear | Lengde | Bredde | Dybde | Maskin, navn | Antall HK | F. & fangstb. | Eierens (den korresponderende reders) navn og postadresse |
|-----------------------------------|------------|-----------|---------|--------|--------|-------|-----------------|-----------|---------------|--|
| 19 Må Emden | f k | T | 26 | 25.0 | 7.5 | 1.5 | Populær | 6 | 0 | Helge B Søttaren, Sørnes |
| 21 Ms Svanen ¹⁾ | t k | T | 18 | 48.0 | 15.4 | 7.0 | Heimdal | 20 | 0 | Birger Daleng, Halsøy i Vefsn |
| 23 Ms Bjarne | k f | T | 28 | 32.0 | 11.0 | 4.8 | Brunv. | 12 | 0 | Paul Svendsen, Holandsvika |
| 24 Ms Transport | f k | T | 23 | 43.0 | 16.0 | 6.0 | Bolind. | 12 | 0 | Th O Vikdal, Mosjøen |
| 25 Ms Torgrim | f k t | T | 32 | 26.0 | 8.0 | 3.0 | Sabb | 5 | 0 | Andr O Søtting, Halsøy i Vefsn |
| 26 10/å — | f k | T | 29 | 29.5 | 7.5 | 2.0 | — | — | 0 | J J Veseth m fl, Halsøy i Vefsn |
| 27 Ms Levan | f k t | T | 27 | 30.0 | 9.0 | 5.5 | Levahn | 10 | 0 | Lars Langseth, Halsøy i Vefsn |
| 28 Ms Brødrene | f k | T | 30 | 33.0 | 10.5 | 5.0 | Brunv. | 16 | 0 | E S Lindseth, Holandsvika |
| 29 Ms Elfrida | f k t | T | 30 | 26.0 | 8.3 | 3.5 | Sabb | 5 | 0 | Anders Nyland, Vikdal pr Mosjøen |
| 30 Ms Nordlyset | f k | T | 15 | 30.0 | 11.0 | 5.0 | Gideon | 18 | 0 | Jørgen Veset, Halsøy i Vefsn |
| 31 Må Moses | f | T | 31 | 23.0 | 6.0 | 3.0 | Stabil | 3 | 0 | Asbjørn Hunnåla m fl, Mosjøen |

N-VA. Vega merkedistrikt.

| | | | | | | | | | | |
|--------------------------|-------|---|----|------|------|-----|----------|----|---|--------------------------------------|
| 1 Mk Glimt | k h | T | 12 | 38.2 | 13.3 | 7.4 | Rap | 12 | 1 | Edv Mathisen m fl, Hysværøyan |
| 2 Må Svanen | k | T | 07 | 24.0 | 8.0 | 4.0 | Levahn | 3 | 0 | Harald Hansen, Vikasjøen |
| 3 Må Levan | k | T | 13 | 16.0 | 5.0 | 1.5 | Levahn | 3 | 0 | Harald Vika, Vikasjøen |
| 4 Mk Bolla | k h | T | 28 | 38.0 | 12.0 | 5.0 | Rap | 24 | 1 | Petter Grindhaug, Igerøy |
| 5 Ms Trygg | f k | T | 31 | 32.0 | 9.5 | 6.0 | Skandia | 7 | 0 | Th Edvartsen m fl, Kirøy |
| 6 Ms Juno | f k | T | 22 | 27.7 | 9.0 | 5.0 | Union | 10 | 0 | Harald Olsen Vika, Vikasjøen |
| 7 Må Kvik | f | T | 15 | 23.5 | 7.0 | 2.5 | Gideon | 5 | 0 | A Andreassen, Sundsvoll i Helgel. |
| 8 Mk Dagny | k | T | 09 | 25.0 | 8.0 | 3.5 | Rap | 5 | 0 | Frithjof H Haugseth, Veigsteinen |
| 9 Mk Fremad | k h | T | 10 | 37.0 | 12.0 | 7.0 | Skandia | 12 | 2 | Aug J Holand m fl, Vega |
| 10 Mk Vega ²⁾ | k h | T | 16 | 58.5 | 14.2 | 6.5 | Wichm. | 30 | 4 | Ole E Hestvik, Rørøy i Helgeland |
| 11 Ms Alken | k h | T | 16 | 34.0 | 11.5 | 5.5 | Levahn | 12 | 0 | P Naustvik, Rørøy i Helgeland |
| 12 Mk Laila | f k | T | 30 | 28.0 | 9.3 | 4.5 | Nygrei | 9 | 0 | Andr. Aleksandersen, Vikasjøen |
| 13 Må Tor | k | T | 32 | 18.0 | 5.9 | 1.5 | Sleipner | 3 | 0 | Johan A Engelsey, Veigsteinen |
| 14 Må Tenfjord | f k | T | 16 | 25.0 | 6.0 | 2.0 | Tenfj. | 4 | 0 | Sandberg Valsjø, Vega |
| 15 Ms Jenny | f k t | T | 15 | 35.0 | 12.0 | 6.0 | Bolind. | 15 | 1 | E Kaspersen m fl, Ylvingen |
| 16 Må Måken | f k | T | 33 | 23.0 | 7.0 | 3.0 | Rap | 6 | 0 | Ingv. Mathisen, Hysværøyan |
| 17 Må Marna | k f | T | 30 | 20.0 | 6.0 | 3.0 | Marna | 6 | 0 | Aksel Johansen, Veigsteinen |
| 18 Må Terje | k | T | 35 | 22.0 | 7.0 | 3.5 | Sleipner | 4 | 0 | P Naustvik, Rørøy i Helgeland |
| 19 Ms Maud | k | T | 20 | 33.2 | 10.6 | 4.8 | Skandia | 8 | 0 | O O Floa, Vikasjøen |
| 20 Må Spissteveningen | k | T | 28 | 18.0 | 5.1 | 2.1 | Levahn | 3 | 0 | M Martinussen, Rørøy i Helgeland |
| 21 Mk Liv | k h | T | 28 | 35.0 | 11.0 | 5.0 | Rap | 17 | 0 | Ole Berntsen m fl, Sundsvoll i Helg. |
| 22 Mk Terje | k | T | 14 | 39.0 | 13.0 | 7.0 | Rap | 22 | 1 | B Halm m fl, Sundsvoll i Helgel. |
| 23 Ms Havdur | k h | T | 28 | 33.0 | 11.0 | 5.0 | Rap | 11 | 0 | K Lindbak m fl, Sundsvoll i Helg. |
| 24 Må Smart | f k | T | 35 | 19.0 | 6.0 | 3.0 | Marna | 3 | 0 | Emil Mørch, Kirøy |
| 25 8/å — | k | T | 02 | 26.0 | 6.0 | 3.0 | — | — | 0 | Arnt P Holand m fl, Vega |
| 26 Mk Vårsol | k h | T | 18 | 36.1 | 11.7 | 6.4 | Skandia | 15 | 1 | Johan J Floa, Vega |
| 27 Mk Anna | k h | T | 09 | 43.0 | 12.0 | 8.0 | Alpha | 18 | 3 | Peder Jensen Bø, Igerøy |
| 28 Ms Viking 2 | f k | T | 30 | 32.0 | 10.8 | 4.6 | Rap | 10 | 0 | Martin Olsen, Igerøy |
| 29 Ms Hilda | f k h | T | 15 | 35.0 | 13.0 | 6.5 | Skandia | 20 | 0 | Einar Fredriksen, Igerøy |
| 30 8/å — | k | T | 13 | 26.0 | 7.0 | 3.0 | — | — | 0 | Alb Olsen, Sundsvoll i Helgeland |
| 31 Mk Marie | k h t | T | 17 | 39.0 | 12.0 | 6.0 | Grei | 12 | 0 | A Andersen m fl, Rørøy i Helgeland |
| 32 Må Havella | k | T | 35 | 21.0 | 6.5 | 1.5 | Marna | 3 | 0 | Joh Hansen, Straumen, Kirøy |
| 33 Må Trygve | k | T | 34 | 20.0 | 6.0 | 3.0 | Sleipner | 4 | 0 | Johan Arnesen m fl, Igerøy |
| 34 Ms Brødrene | k h | T | 20 | 35.0 | 12.0 | 6.5 | Hein | 14 | 1 | Olav Johansen m fl, Rørøy i Helgel. |
| 35 Ms Nordlys | k | T | 14 | 35.0 | 13.0 | 8.0 | Alpha | 11 | 1 | A Mørk m fl, Rørøy i Helgeland |
| 36 Må Marna | f k | T | 29 | 18.0 | 6.0 | 2.0 | Marna | 3 | 0 | Johs Mortensen, Rørøy i Helgeland |
| 37 Mk Glimt | f k t | T | 37 | 36.0 | 10.5 | 5.0 | Union | 15 | 0 | Odd Sundsvold, Sundsvoll i Helg. |
| 38 Må Gunnar | k | T | 35 | 19.0 | 6.0 | 2.5 | Marna | 3 | 0 | Coarad Jacobsen, Ylvingen |
| 39 Må Sulo | f k | T | 33 | 19.0 | 6.0 | 2.0 | Solo | 4 | 0 | Kr. Moen, Rørøy i Helgeland |
| 40 Mk Ane | k h t | T | 16 | 32.0 | 10.0 | 4.5 | Rap | 12 | 0 | A Fredriksen m fl, Veigsteinen |

| Farkostens nummer, art og navn | Anvendelse | Materiale | Byggår | Lengde | Bredde | Dybde | Maskin, navn | Antall HK | F. & fangstb. | Eierens (den korresponderende reders) navn og postadresse |
|-----------------------------------|------------|-----------|--------|--------|--------|-------|-----------------|-----------|---------------|--|
| 41 Ms Rap ¹⁾ | k h t | T | 15 | 27.0 | 8.5 | 4.0 | Rap | 7 | 0 | Kristian Hansen, Rørøy i Helgel. |
| 42 Ms Ternen | f k h | T | 08 | 37.0 | 13.0 | 6.0 | Rap | 12 | 1 | L N Veimoen, Sundsvoll i Helgel. |
| 43 8/å — | f k | T | 12 | 28.0 | 8.0 | 3.0 | — | — | 0 | Emilius Walla, Sundsvoll i Helgel. |
| 44 Mk Gå på | f k | T | 16 | 37.0 | 12.0 | 5.7 | Heimdal | 20 | 0 | G Johansen m fl, Kirkøy |
| 45 Må Veslegutt | f k | T | 34 | 20.0 | 6.0 | 3.0 | Sleipner | 4 | 0 | O Henriksen, Ness, Kirkøy |
| 46 Mk Fremskridt | k h | T | 11 | 35.0 | 12.0 | 5.0 | Rapp | 14 | 1 | A J Holand, Vega |
| 47 Må — | k f | T | 28 | 19.0 | 6.0 | 2.0 | Sleipner | 3 | 0 | Emil Strand, Vikasjøen |
| 48 Mk Populær | k h | T | 11 | 39.0 | 13.0 | 5.0 | Populær | 10 | 1 | Kr Johansen, Hysværøyan |
| 49 Må Hans | k f | T | 12 | 20.0 | 6.0 | 2.0 | Sleipner | 3 | 0 | Halvd. Aleksandersen, Hysværøyan |
| 50 Må Rapp | k | T | 19 | 18.0 | 5.0 | 3.0 | Rap | 4 | 0 | A Pedersen, Sundsvoll, Helgeland |
| 51 Mk Sjøgutten | k h t | T | 16 | 38.0 | 12.0 | 7.0 | Skaandia | 12 | 2 | Kr Torsteinsen, Veigsteinen |
| 52 Ms Sjøfuglen | k | T | 27 | 37.0 | 12.0 | 5.1 | Rap | 12 | 1 | Einar Pedersen m fl, Kirkøy |
| 53 Mk Viking | f k | T | 33 | 34.5 | 11.3 | 5.3 | Rap | 15 | 0 | Meier Mikalsen, Veigsteinen |
| 54 Mk Forsøk | f k h t | T | 37 | 40.0 | 12.5 | 7.0 | Rapp | 17 | 0 | E Johannessen Ylvingen, Ylvingen |
| 55 Mk Leif | k h | T | 28 | 36.0 | 11.0 | 5.0 | Union | 15 | 0 | Schønn. Didriksen m fl, Ylvingen |
| 56 Må Falk | f k | T | 37 | 17.0 | 5.8 | 2.7 | Sleipner | 3 | 0 | Ole Iversen, Hysværøyan |
| 57 Mk Anna | f k | T | 29 | 33.4 | 10.5 | 5.0 | Skandia | 15 | 0 | Åge Jakobsen, Ylvingen |
| 58 Må Lerka | f k | T | 37 | 19.0 | 6.0 | 3.0 | Marna | 3 | 0 | Johan Eilertsen, Hysværøyan |
| 59 Ms Gudrun | f k | T | 29 | 33.0 | 11.0 | 5.0 | Helseth | 14 | 0 | Heiberg H Nes m fl, Kirkøy |
| 60 Må Teisten | k | T | 30 | 20.0 | 6.5 | 3.0 | Solo | 3 | 0 | Tormod Engelsøy, Veigsteinen |
| 61 Må Marna I | f k | T | 34 | 31.6 | 7.0 | 3.3 | Marna | 3 | 0 | Johan B Eidem, Vikasjøen |
| 62 Må Ester | k | T | 15 | 17.0 | 6.0 | 2.0 | Americ. | 4 | 0 | M Johnsen, Veigsteinen |
| 63 Må Torsken | f k | T | 34 | 20.0 | 6.0 | 3.0 | Sabb | 3 | 0 | Olav Fredriksen, Sundsvoll i Helg. |
| 64 Ms Brunvold | k f | T | 28 | 28.0 | 9.0 | 4.0 | Brunv. | 10 | 0 | Johan B Eidem, Vikasjøen |
| 65 Ms Ragna | k f | T | 09 | 40.0 | 13.3 | 7.7 | Rapp | 20 | 0 | Anton Henriksen m fl, Kirkøy |
| 66 Mk Rødeløven | t | T | 78 | 88.0 | 22.0 | 9.0 | Bolind. | 90 | 0 | Møller Jacobsen m fl, Rørøy i Helg. |
| 67 Ms Lady | k | T | 06 | 33.0 | 9.0 | 4.0 | Skandia | 15 | 0 | E Edvardsen, Hysværøyan |
| 68 Ms Håpet | f k | T | 30 | 33.0 | 11.0 | 5.0 | Grei | 14 | 0 | Andreas Pettersen, Ylvingen |
| 69 8/å — | k | T | 18 | 26.0 | 7.0 | 3.0 | — | — | 0 | Peder Evertsen, Rørøy i Helgel. |
| 70 Må Sjøgutten | k | T | 33 | 18.0 | 6.0 | 3.0 | Sleipner | 3 | 0 | Meyer Kristensen, Ylvingen |
| 71 Må Forsøk | k | T | 34 | 20.5 | 6.5 | 4.0 | F. M. | 4 | 0 | Bjarne Johansen, Sundsvoll i Helg. |
| 73 Må Palmen | k f | T | 31 | 21.0 | 7.0 | 2.5 | Marna | 4 | 0 | Joh Brandsvik, Sundsvoll i Helgel. |
| 74 Må Neptun | f k | T | 36 | 21.0 | 7.0 | 2.0 | F. M. | 3 | 0 | Peder A Johansen, Kirkøy |
| 75 Må Julian | k | T | 35 | 23.7 | 8.0 | 4.0 | Sabb | 5 | 0 | Alfr Jakobsen, Lamøy, Kirkøy |
| 76 4/å Leif | f k | T | 37 | 26.0 | 7.0 | 2.7 | — | — | 0 | Alb. Lorentsen, Veigsteinen |
| 77 Må Idar | k | T | 29 | 22.0 | 7.0 | 3.0 | Sterk | 4 | 0 | Henrich A Uhlving, Ylvingen |
| 78 Må Måken | f k | T | 37 | 21.5 | 7.0 | 3.5 | Sleipner | 4 | 0 | Otto P Sola, Sundsvoll i Helgel. |
| 79 Må Sleipner | f | T | 33 | 18.0 | 6.0 | 2.0 | Sleipner | 3 | 0 | A Andreas. Engelsøy, Veigsteinen |
| 81 Må Duen | k | T | 35 | 19.0 | 6.0 | 3.0 | Sleipner | 3 | 0 | Teodor Andreassen, Kirkøy |
| 82 Må Havørn | f k | T | 37 | 20.0 | 6.0 | 3.0 | Marna | 3 | 0 | Ebbe Edvardsen, Hysværøyan |
| 83 Mk Vegafjord | f k | T | 29 | 34.0 | 9.5 | 4.0 | Wichm. | 10 | 0 | N Kristoffersen, Sundsvoll i H. |
| 84 8/å — | k | T | 10 | 27.0 | 5.5 | 2.5 | — | — | 0 | Peder Evertsen, Vega |
| 85 Mk Lizzie Grippen | t | T | 91 | 92.0 | 24.0 | 13.0 | Bolind. | 65 | 0 | H Grønabæk m fl. Veigsteinen |
| 86 10/å — | k f | T | 16 | 30.0 | 5.0 | 2.0 | — | — | 0 | Karl Johansen, Igerøy |
| 87 Må Kristian | k | T | 26 | 19.0 | 5.0 | 2.0 | F. M. | 3 | 0 | Einar Gavlen, Kirkøy |
| 88 10/å — | k | T | 13 | 30.0 | 7.0 | 2.0 | — | — | 0 | Andr Petersen m fl, Ylvingen |
| 89 Må Lykken | k | T | 35 | 20.3 | 6.8 | 3.0 | Marna | 3 | 0 | Harald Pedersen, Kirkøy |
| 90 Må Jacob | f k | T | 28 | 16.5 | 5.0 | 2.0 | Sleipner | 3 | 0 | Andreas Grimsø, Rørøy i Helgel. |
| 91 Må Kvik | k | T | 20 | 16.0 | 4.6 | 1.8 | Levahn | 4 | 0 | K O Hestvik, Rørøy i Helgeland |

1) Omb. 1932.

MONOPOL'S KOBBERSTOFF

| Farkostens nummer, art og navn | Anvendelse | Materiale | Byggeår | Lengde | Bredde | Dybde | Maskin, navn | Antall HK | F. & fangstb. | Eierens (den korresponderende reders) navn og postadresse |
|-----------------------------------|------------|-----------|---------|--------|--------|-------|-----------------|-----------|---------------|--|
| 92 Må Pil | k | T | 29 | 22.0 | 7.0 | 2.5 | L. Grei | 4 | 0 | A Abrahamsen Ness, Kirkøy |
| 93 Må Thor | fk | T | 07 | 21.0 | 6.0 | 3.0 | L. Grei | 4 | 0 | Heiberg Andreassen, Vega |
| 94 Må — | k f | T | 14 | 18.0 | 5.0 | 2.0 | Helseth | 3 | 0 | Soren Holand, Ylvingen |
| 95 Mk Walborg | k f | T | 16 | 37.0 | 11.0 | 7.0 | Alpha | 14 | 0 | D P Mudvær, Rørøy i Helgeland |
| 96 Må Kvik | fk | T | 20 | 14.0 | 5.0 | 3.0 | Americ. | 2 | 0 | J N Mudvær, Sundsvoll i Helgeland |
| 97 Må Sleipner | k | T | 16 | 24.0 | 6.0 | 2.0 | Sleipner | 3 | 0 | Edvard P Holand, Kirkøy |
| 99 Må Lykkeliten | k | T | 27 | 20.5 | 6.0 | 2.5 | Marna | 4 | 0 | Åge Jakobsen, Ylvingen |
| 100 Må Måsen | f | T | 32 | 20.0 | 6.0 | 2.5 | Real | 4 | 0 | B Danielsen m fl, Sundsvoll i H. |
| 101 Ms Runddall ¹⁾ | f k t | T | 22 | 23.0 | 6.8 | 3.7 | Klauset | 4 | 0 | Eldor Jensen, Rørøy i Helgeland |
| 102 Ms Vega ²⁾ | fk | T | 22 | 35.5 | 10.7 | 5.0 | Rap | 11 | 0 | Kristian Pedersen, Igerøy |
| 103 Ms Ternen | k | T | 36 | 25.5 | 8.5 | 3.2 | Marna | 6 | 0 | Annas Lillestøl, Rørøy i Helgel. |
| 104 Må Brødrene | f | T | 33 | 20.0 | 6.0 | 3.0 | Solo | 4 | 0 | Eivind Chaspersen, Ylvingen |
| 105 Må Hans | fk | T | 22 | 30.0 | 10.0 | 5.0 | Rap | 8 | 0 | Johan Pettersen, Igerøy |
| 106 Ms Gundlaug | k h | T | 16 | 29.8 | 10.1 | 5.0 | Hein | 7 | 0 | O Ulriksen m fl, Vikasjøen |
| 107 Mk Blåmyra | h k f | T | 37 | 43.0 | 13.5 | 7.0 | Union | 30 | 0 | Arne Mathisen m fl, Hysværøyan |
| 108 Mk Segna | k | T | 36 | 26.0 | 9.0 | 4.0 | Rapp | 7 | 0 | Alf O. Hongset, Veigsteinen |
| 109 Må Havørna | k | T | 36 | 20.0 | 7.0 | 4.0 | Skandia | 4 | 0 | Johan J Haugsjø, Kirkøy |
| 110 Må Jo | fk | T | 28 | 17.0 | 5.5 | 3.0 | Solo | 2 | 0 | E Arntsen, Rørøy i Helgeland |
| 111 Ms Gullaksla | k h | T | 30 | 33.0 | 11.0 | 5.0 | Rap | 17 | 1 | O J Sundsvold, Sundsvoll i Helgel. |
| 112 Ms Heimdal | fk | T | 30 | 32.5 | 10.3 | 5.0 | Heimdal | 14 | 0 | Conrad Jacobsen, Ylvingen |
| 113 Mk Wickmann | fk | T | 34 | 34.0 | 11.0 | 5.0 | Wichm. | 8 | 0 | Peder B Eidem m fl, Vikasjøen |
| 114 Ms Belgen | k f | T | 33 | 33.0 | 11.0 | 7.0 | Skandia | 8 | 0 | Didrik Pedersen m fl, Kirkøy |
| 115 Ms Albatros | k h | T | 23 | 35.0 | 11.8 | 6.0 | Wichm. | 10 | 1 | Heiberg A Holand, Kirkøy |
| 116 Ms Terje | fk h | T | 25 | 33.5 | 11.0 | 4.8 | Rap | 11 | 0 | Anton Eriksen m fl, Igerøy |
| 117 Ms Astrid | fk h | T | 26 | 32.5 | 11.0 | 4.5 | Rap | 9 | 2 | Anton Hansen, Rørøy i Helgeland |
| 118 Må Sjøsprøiten | k | T | 36 | 21.0 | 7.5 | 3.5 | Marna | 4 | 0 | Einar Henriksen, Kirkøy |
| 119 Mk Nora | fk | T | 24 | 28.0 | 9.6 | 4.4 | Rap | 5 | 0 | H M Hanssen m fl, Veigsteinen |
| 120 Ms Svanen | fk t | T | 11 | 40.1 | 13.0 | 7.3 | Møring. | 16 | 0 | A Alexandersen m fl, Vikasjøen |
| 121 Må Perla | k | T | 35 | 22.0 | 7.5 | 4.0 | Sleipner | 5 | 0 | Asbjørn Eidem, Vikasjøen |
| 122 Må Rubin | k f | T | 27 | 17.0 | 5.0 | 2.5 | Marna | 3 | 0 | Ottar Pedersen, Veigsteinen |
| 123 Må Sjøliv | k | T | 35 | 20.0 | 7.0 | 2.5 | Sleipner | 3 | 0 | Edel Hansen, Kalskog, Kirkøy |
| 124 Må Viking | fk | T | 29 | 19.0 | 5.5 | 2.0 | Viking | 3 | 0 | Anders Hansen, Veigsteinen |
| 125 Ms Kameraten | k | T | 12 | 29.5 | 8.5 | 4.0 | Konkur. | 8 | 0 | Jul O Kjøil m fl, Rørøy i Helgeland |
| 126 Ms Glimt | k h | T | 16 | 33.0 | 12.0 | 6.0 | Gideon | 11 | 0 | Fritjov Fredriksen, Rørøy i Helg. |
| 127 Ms Havøy | fk h | T | 21 | 33.5 | 9.5 | 5.0 | Rap | 14 | 0 | Kr. Vegmo, Sundsvoll i Helgel. |
| 128 Ms Valborg | k f | T | 36 | 33.0 | 11.0 | 6.0 | Rapp | 14 | 0 | G M Selliset, Rørøy i Helgeland |
| 129 Ms Laksen | k h | T | 20 | 33.5 | 10.0 | 5.0 | Heimdal | 12 | 0 | H D Haugset m fl, Rørøy i Helgel. |
| 130 Ms Seien | k h | T | 25 | 31.0 | 11.0 | 5.0 | Konkur. | 8 | 0 | Martin Berntsen, Veigsteinen |
| 131 Må Kobben | k | T | 35 | 23.0 | 7.0 | 4.0 | Rapp | 7 | 0 | Andreas Halmø, Sundsvoll i Helg. |
| 132 Mk Svana | k h | T | 26 | 30.0 | 10.0 | 5.0 | Wichm. | 8 | 0 | Kr. Johansen Floa, Rørøy i Helgel. |
| 134 Mk Fremtid | fk h | T | 26 | 36.0 | 12.0 | 6.0 | Bolind. | 15 | 0 | Didrik Pedersen m fl, Igerøy |
| 135 Mk Svanen | k h | T | 26 | 33.0 | 10.5 | 5.0 | Skandia | 10 | 0 | Olaf Engelsøy m fl, Veigsteinen |
| 136 S/å — | k | T | 30 | 25.0 | 6.7 | 2.4 | — | — | 0 | Alb Lorntzen Svea, Veigsteinen |
| 137 Mk Hyggen | fk h | T | 37 | 33.0 | 11.0 | 5.0 | Rapp | 14 | 0 | H Hestmark, Veigsteinen |
| 138 Ms Palmen | fk h | T | 26 | 31.3 | 11.0 | 6.0 | Brunv. | 12 | 0 | Martin Pedersen, Kirkøy |
| 139 Ms Fremtid | fk h t | T | 27 | 33.0 | 11.0 | 5.5 | Rap | 17 | 1 | Harald Hansen, Veigsteinen |
| 140 Ms Aslaug | fk h t | T | 27 | 33.3 | 11.0 | 5.5 | Rap | 17 | 0 | Ditmar Hansen m fl, Veigsteinen |
| 141 Ms Skarven | k h t | T | 03 | 31.0 | 9.0 | 6.0 | Rap | 9 | 0 | Alfred Olsen, Rørøy i Helgeland |

1 Omb. 1935. 2) Omb. 1924.

Den Gjensidige Forsikringsforening „Nordlys“, Bodø

| Farkostens nummer, art og navn | Anvendelse | Materiale | Byggear | Lengde | Bredde | Dybde | Maskin, navn | Antall HK | F. & fangsstb. | Eierens (den korresponderende reders, navn og postadresse |
|-----------------------------------|------------|-----------|---------|--------|--------|-------|-----------------|-----------|----------------|--|
| 142 Mk Kitty | f k h | T | 27 | 32.5 | 10.0 | 5.0 | Rap | 14 | 0 | Konrad Olsen Hestvik, Vikasjøen |
| 143 Må Sjøliv | f k | T | 15 | 24.0 | 8.0 | 5.0 | Rap | 6 | 0 | Kr. Hansen, Rørøy i Helgeland |
| 144 Ms Sjøfuglen | k f h | T | 30 | 34.0 | 11.3 | 3.3 | Brunv. | 16 | 0 | Sig. Sivertsen, Igerøy |
| 145 Må Fram | k f | T | 27 | 28.0 | 8.0 | 5.0 | Rap | 7 | 0 | Georg Trondsen, Veigsteinen |
| 146 6/å — | f k | T | 26 | 22.0 | 6.0 | 3.0 | — | — | 0 | Otelius Pedersen, Sundsvoll i H. |
| 147 8/å — | k f | T | 17 | 27.0 | 8.0 | 2.7 | — | — | 0 | Edv M Hestvik, Vikasjøen |
| 148 Ms Alken | k h | T | 16 | 31.0 | 11.0 | 5.0 | Rap | 9 | 1 | N Arntsen m fl, Rørøy i Helgel. |
| 149 Mk Gjøa | f k h | T | 30 | 38.5 | 12.0 | 6.0 | Wichm. | 16 | 0 | O Sundsvold, Sundsvoll i Helgel. |
| 150 Mk Havsula | f k h | T | 31 | 42.0 | 13.0 | 6.0 | Wichm. | 20 | 0 | J Brandsvik m fl, Sundsvoll i H. |
| 151 Må Svanen | k f | T | 22 | 23.0 | 5.5 | 2.0 | Solo | 3 | 0 | Albert Wegdahl, Hysværøyan |
| 152 Må Karl | k h | T | 20 | 21.0 | 6.0 | 2.0 | KarlErik | 4 | 0 | Johan Johansen, Burøy, Kirkøy |
| 153 Mk Odd | f k h | T | 09 | 43.0 | 12.0 | 7.0 | Hera | 38 | 0 | Mette Pedersen, Kirkøy |
| 154 Må Havbrot | f k | T | 34 | 20.0 | 5.5 | 2.0 | Marna | 3 | 0 | Johan M Valla, Sundsvoll i Helg. |
| 155 Må Alf | k f | T | 20 | 20.0 | 6.0 | 2.0 | Marna | 5 | 0 | Arne Mathisen, Skjervær |
| 156 MåFiskergutten | f k h | T | 30 | 19.0 | 5.5 | 2.5 | Sleipner | 3 | 0 | H H Haugseth m fl, Veigsteinen |
| 157 Må Flammen | f k | T | 31 | 18.0 | 5.0 | 2.0 | Sleipner | 3 | 0 | Eilif Johansen, Hysværøyan |
| 158 Må Teisten | f | T | 30 | 19.0 | 5.5 | 1.5 | Wichm. | 2 | 0 | Rolf Tøgersen, Vikasjøen |
| 159 Må Sjøsprøit | f k | T | 18 | 20.0 | 6.0 | 2.5 | Marna | 3 | 0 | Eldor Erntsen, Hysværøyan |
| 160 Må Rolf | f | T | 36 | 20.0 | 6.5 | 3.0 | Sleipner | 4 | 0 | Sverre Jakobsen m fl, Veigsteinen |
| 161 Må Alken | f k | T | 22 | 21.0 | 6.0 | 2.5 | Solo | 3 | 0 | Emilius Steinsholm, Hysværøyan |
| 162 Må Epliggen | k f | T | 20 | 15.0 | 4.0 | 2.0 | Levahn | 3 | 0 | Hendrik Brekka, Vikasjøen |
| 163 Må Sjøblomsten | k | T | 32 | 19.0 | 6.0 | 2.5 | Sleipner | 3 | 0 | G H Hongset m fl, Veigsteinen |
| 164 Ms Sulitjelma ¹⁾ | h k t | T | 95 | 50.4 | 16.2 | 5.7 | Bolind. | 30 | 0 | Adolf Johansen Ness, Kirkøy |
| 165 Må Mågen | k | T | 18 | 16.7 | 4.9 | 1.7 | C. Perf. | 2 | 0 | Ole Hagen Olsen, Vikasjøen |
| 166 MåSpringfisken | k | T | 25 | 14.0 | 5.0 | 2.0 | Americ. | 4 | 0 | Lars Jensen, Vikasjøen |
| 167 Må Lamøy | k | T | 30 | 18.0 | 6.0 | 2.0 | F. M. | 3 | 0 | Einar Lamøy, Kirkøy |
| 168 Ms Duen | k f | T | 30 | 24.0 | 8.0 | 3.0 | Marna | 6 | 0 | S Bang Nielsen, Bremsteinen |
| 169 Mk Vegatind | f k h | T | 32 | 40.0 | 12.5 | 6.0 | Rap | 24 | 0 | L N Veimon, Sundsvoll i Helgel. |
| 170 Ms Solvár | f k | T | 32 | 28.5 | 9.0 | 4.0 | Skandia | 7 | 0 | J Eriksen, Floa, Rørøy i Helgel. |
| 171 Må Fart | f k | T | 37 | 19.0 | 6.5 | 3.0 | Sleipner | 3 | 0 | Eivind Trondsen, Veigsteinen |
| 172 Må Rapid | f | T | 33 | 20.0 | 6.5 | 3.5 | Sleipner | 4 | 0 | Peter Edvardsen Bø, Igerøy |
| 173 Må Sleipner | f | T | 31 | 18.0 | 4.5 | 4.0 | Sleipner | 4 | 0 | Leiv Nielsen, Mudvær i Vega |
| 174 Må Teisten | f | T | 26 | 20.0 | 6.0 | 2.0 | Marna | 3 | 0 | Ole Berntsen, Sundsvoll i Helgel. |
| 175 Må Rapid | f | T | 29 | 18.0 | 4.0 | 1.5 | Marna | 3 | 0 | Arne Måsøy, Hysværøyan |
| 176 Må Sola | f | T | 33 | 21.0 | 6.5 | 2.5 | Sleipner | 4 | 0 | Harald Sola, Sundsvoll i Helgel. |
| 177 Må Havhesten | f k | T | 20 | 20.0 | 6.0 | 2.5 | Sleipner | 3 | 0 | Alsan Kristiansen, Kirkøy |
| 178 Må Jeppe I | f k | T | 34 | 20.0 | 6.0 | 2.5 | Sabb | 3 | 0 | Joh. Jacobsen, Rørøy i Helgeland |
| 179 Mk Torleif | k f t | T | 05 | 98.7 | 23.8 | 9.8 | Bolind. | 120 | 3 | Gustav Fredriksen m fl, Kirkøy |
| 180 Må Sjustjerna | f k | T | 26 | 20.0 | 6.0 | 3.0 | Sleipner | 3 | 0 | Heiberg Pedersen, Kirkøy |
| 181 Må Thor | k f | T | 19 | 21.0 | 6.0 | 3.0 | Sleipner | 3 | 0 | Elias Helmersen m fl, Kirkøy |
| 182 Må Nessjøen | f k | T | 34 | 18.0 | 6.0 | 3.0 | Marna | 3 | 0 | Magnus Nessjøen m fl, Kirkøy |
| 183 Må Traust | f k | T | 34 | 20.0 | 6.5 | 3.5 | Sabb | 3 | 0 | M J Wik m fl, Rørøy i Helgeland |
| 184 Ms Sjøsvøm- meren | f k | T | 34 | 27.0 | 9.0 | 6.0 | Helseth | 8 | 0 | Otelius Pedersen, Sundsvoll i H. |
| 185 Må Havblikk | k | T | 35 | 19.0 | 6.0 | 3.0 | Ø. M. | 3 | 0 | Kr. Johansen, Holand, Kirkøy |
| 186 Må Måsen | k | T | 34 | 20.0 | 6.0 | 2.0 | Marna | 3 | 0 | Mikal Valla, Sundsvoll i Helgel. |
| 187 Må Sjøsprøit | k | T | 35 | 20.0 | 6.0 | 2.0 | Marna | 3 | 0 | Hiluo Johansen, Holand, Kirkøy |
| 188 Må Vårbud | k | T | 35 | 20.0 | 7.0 | 2.5 | Marna | 4 | 0 | O Alexandersen m fl, Ness, Kirkøy |

1) Omb. 1921.

„N. D. M.“ (Norsk Dieselmotor)

A.s Sandbrogatens mek. Verksted & Metalstøperi

— Bergen

| Farkostens nummer, art og navn | Anvendelse | Materiale | Byggeår | Lengde | Bredde | Dybde | Maskin, navn | Antall HK | F. & fangstb. | Eierens (den korresponderende reders) navn og postadresse |
|-----------------------------------|------------|-----------|---------|--------|--------|-------|-----------------|-----------|---------------|--|
| 189 Må Thor | k | T | 35 | 20.0 | 7.0 | 2.5 | Marna | 3 | 0 | Alfr. Andreassen, Sundsvoll i H. |
| 190 Må Pilen | k | T | 27 | 24.0 | 6.0 | 4.0 | Norrøna | 4 | 0 | Arnolf Breivik, Rørøy i Helgeland |
| 191 Må Proven | k | T | 30 | 18.0 | 6.0 | 2.0 | Marna | 3 | 0 | Magnus Pedersen m fl, Kirkøy |
| 192 Må Trygg | k | T | 24 | 22.0 | 5.1 | 2.2 | Marna | 3 | 0 | Tordis Valberg, Kirkøy |
| 193 Må Job | f k | T | 30 | 22.5 | 7.0 | 3.0 | Konkur. | 4 | 0 | Emil Mathisen m fl, Vikasjøen |
| 194 Må Per | k | T | 36 | 20.0 | 7.0 | 2.7 | F. M. | 4 | 0 | Arnulf Pettersen m fl, Kirkøy |
| 195 Må Ternen | k | T | 35 | 20.0 | 6.5 | 3.5 | Sleipner | 3 | 0 | Ole Johansen Eia, Hysværøyen |
| 196 Mk Havdur | h k f | T | 36 | 35.0 | 11.3 | 5.5 | Rapp | 17 | 0 | Ole Olsen m fl, Ylvingen |
| 197 Må Sjøgutten | f k | T | 36 | 19.0 | 6.0 | 2.8 | Sleipner | 3 | 0 | Kristian L Hongset, Veigsteinen |
| 198 Må Morten | k | T | 14 | 18.0 | 6.0 | 2.0 | Sleipner | 3 | 0 | Eldor Edvardsen, Hysværøyen |
| 199 Må Torsken | k | T | 36 | 20.0 | 6.0 | 2.0 | Sleipner | 3 | 0 | Ernst O Edvardsen, Hysværøyen |
| 200 Må Bølgen | k | T | 36 | 20.0 | 6.0 | 3.5 | Sleipner | 3 | 0 | Johan Eilertsen, Hysværøyen |
| 201 Må Havbåra | k | T | 36 | 22.0 | 7.0 | 3.7 | F. M. | 5 | 0 | Bernh. Andreassen, Vikasjøen |
| 202 Må Flaks | k | T | 36 | 20.0 | 7.0 | 3.3 | Sleipner | 4 | 0 | Johan A Johansen, Hysværøyen |
| 203 Må Veslegutt | k | T | 36 | 20.0 | 7.0 | 3.5 | Sleipner | 4 | 0 | Henry Strand, Sundsvoll i Helg. |
| 204 Må Seien | k | T | 36 | 19.5 | 6.0 | 2.8 | Sleipner | 3 | 0 | Kristian A Engelsøy, Veigsteinen |
| 207 Må Solo | k | T | 27 | 20.0 | 5.0 | 2.0 | Solo | 3 | 0 | Iver Johansen, Hysværøyen |
| 208 Ms Anna | k | T | 36 | 22.0 | 7.1 | 3.0 | Sleipner | 5 | 0 | Anton Andersen, Igerøy |
| 209 Må Havdur | k | T | 35 | 22.0 | 7.0 | 3.5 | F. M. | 5 | 0 | Harald Jacobsen, Kirkøy |
| 210 Må Fiks | k | T | 36 | 20.0 | 6.5 | 3.5 | Marna | 4 | 0 | Johan Nessjøen, Kirkøy |
| 211 Ms Glimt | k | T | 36 | 22.0 | 7.0 | 3.5 | Marna | 5 | 0 | Alfred Nielsen, Sundsvoll i Helg. |
| 212 Må Kvikk | k | T | 36 | 22.0 | 7.5 | 4.0 | Sleipner | 5 | 0 | Haldor Hansen, Rørøy i Helgel. |
| 213 Må Laila | k | T | 36 | 20.0 | 7.0 | 3.5 | Sleipner | 4 | 0 | Odd Sundsvoll, Sundsvoll i Helg. |
| 214 Må Alken | k f | T | 36 | 22.0 | 7.5 | 3.0 | Sleipner | 5 | 0 | Paul Alfredsen, Kirkøy |
| 215 Må Havblikk | k | T | 36 | 19.0 | 6.5 | 3.5 | F. M. | 3 | 0 | A Andreassen m fl, Hysværøyen |
| 216 Må Sjøblomsten | k | T | 36 | 20.0 | 6.0 | 3.0 | Marna | 3 | 0 | Kristian Johansen, Hysværøyen |
| 218 Må Solo | k | T | 28 | 18.0 | 6.0 | 2.5 | Solo | 3 | 0 | Einar Oppegård m fl, Vikasjøen |

N-VF. Velfjord merkedistrikt.

| | | | | | | | | | | |
|--------------------------|-----|---|----|------|------|-----|--------|----|---|-----------------------------------|
| 1 Ms Håbet | h k | T | 16 | 35.0 | 11.5 | 6.0 | Hein | 9 | 0 | Kr K Asheim m fl, Sæterlandet |
| 2 Må Proven | k f | T | 29 | 25.8 | 7.3 | 3.0 | Rap | 4 | 0 | Joh Benjaminsen, Sæterlandet |
| 3 Mk Marie ¹⁾ | h k | T | 16 | 36.3 | 12.0 | 9.0 | Hein | 10 | 0 | Karl Engelsnes, Sildkoven |
| 4 Ms Fram | h k | T | 02 | 34.0 | 12.0 | 6.0 | Hein | 12 | 0 | U Nilsen, Sæterlandet |
| 5 Ms Grei | k | T | 25 | 33.0 | 10.0 | 5.0 | Grei | 9 | 0 | Arvid Storvik m fl, Sæterlandet. |
| 6 8/å — | k | T | 13 | 27.0 | 6.5 | 2.8 | — | — | 0 | T Rørvik m fl, Hommelstø |
| 8 10/å — | k | T | 06 | 29.0 | 6.0 | 2.5 | — | — | 0 | Ole O Okan m fl, Sildkoven |
| 9 10/å — | k | T | 10 | 29.0 | 6.5 | 3.5 | — | — | 0 | H K Hyllnes m fl, Hommelstø |
| 11 Ms Solo | k f | T | 12 | 44.0 | 15.0 | 7.0 | Avance | 10 | 0 | Julius Fredriksen, Hommelstø |
| 15 8/å — | f k | T | 10 | 24.0 | 5.5 | 2.5 | — | — | 0 | Johan Pettersen, Skillebotn |
| 16 Ms Olga | t | T | 08 | 45.0 | 15.0 | 8.0 | Alpha | 24 | 1 | O Kristiansen m fl, Sildkoven |
| 19 8/å — | f k | T | 13 | 25.0 | 6.0 | 2.5 | — | — | 0 | P Sivertsen, Sæterlandet |
| 20 Må — | f | T | 27 | 18.0 | 4.5 | 2.0 | Solo | 3 | 0 | Gustav Hansen, Storbørja |
| 21 Må Marhulken | f | T | 25 | 21.0 | 5.5 | 2.1 | F. M. | 3 | 0 | E Kvitnes m fl, Nevernes |
| 22 Må Penta | f | T | 33 | 22.0 | 7.0 | 2.0 | Penta | 3 | 0 | Johan Nilsen, Sæterlandet |
| 23 Ms Svanen | k f | T | 28 | 31.0 | 10.0 | 4.0 | Drott | 10 | 0 | Ingv J Asan, Hommelstø |
| 24 Ms Måken | f | T | ? | 24.0 | 3.6 | 4.0 | Hein | 5 | 0 | Kr. Fagerbakken m fl, Sæterlandet |
| 26 Ms Duen | f | T | 29 | 21.0 | 6.5 | 2.5 | Motor | 4 | 0 | Johan Fagerli, Sildkoven |

1) Omb. 1956.



| Farkostens nummer, art og navn | Anvendelse | Materiale | Byggeår | Lengde | Bredde | Dybde | Maskin, navn | Antall HK | F. & langstb. | Eierens (den korresponderende reders) navn og postadresse |
|-----------------------------------|------------|-----------|---------|--------|--------|-------|-----------------|-----------|---------------|--|
| 27 Må Skarven | f | T | 28 | 19,0 | 6,0 | 2,7 | C. Perf. | 4 | 0 | Thor Høliaune, Hommelsto |
| 28 Må Havblikk | f | T | 34 | 21,0 | 7,0 | 2,7 | Sabb | 3 | 0 | Iver E Oknes, Sildkoven |
| 29 Må Lerken | f | T | 36 | 20,3 | 7,2 | 3,7 | Sabb | 4 | 0 | Petter Pedersen, Høvernes |
| 30 Må Måken | fk | T | 36 | 22,0 | 8,0 | 5,0 | Sleipner | 4 | 0 | Hjalmar Storvik, Sildkoven |
| 31 Ms Krølle | k | T | 16 | 27,0 | 8,9 | 7,6 | Hein | 6 | 0 | Johan Pettersen, Skillebotn |

N-VS. Vevelstad merkedistrikt.

| | | | | | | | | | | |
|----------------------------|-------|---|----|------|------|-----|----------|----|---|--------------------------------------|
| 1 Mk Ravnen | fk | T | 23 | 34,0 | 11,0 | 5,0 | Saffle | 18 | 1 | Møller E Brøles, Forvik i Helgeland |
| 2 Ms Demokratien | fk | T | 15 | 30,0 | 10,0 | 5,0 | Bolind. | 8 | 0 | Alfr A Moen, Forvik i Helgeland |
| 3 Ms Samson | fk | T | 15 | 32,0 | 10,5 | 7,5 | Gideon | 15 | 1 | J Larsen m fl, Forvik i Helgeland |
| 4 Ms Neptun | f | T | 35 | 28,0 | 10,0 | 7,0 | Rapp | 7 | 0 | Ragnar Antonsen, Forvik i Helg. |
| 5 Må Marna | f | T | 30 | 18,0 | 6,0 | 2,0 | Marna | 3 | 0 | Møller E Brøles, Forvik i Helgel. |
| 6 Ms Fremtid | fk | T | 33 | 34,8 | 12,0 | 5,1 | Rap | 12 | 0 | Petter Henriksen m fl, Hesstun |
| 7 Ms Ane Kristine | fk | T | 16 | 33,0 | 11,0 | 5,5 | Gideon | 15 | 0 | D A Kilen m fl, Forvik i Helgeland |
| 8 Mk Vigor | f | T | 37 | 36,0 | 12,0 | 5,0 | Rapp | 17 | 0 | Jentoft Nilsen m fl, Hesstun |
| 9 Ms Heim ¹⁾ | k f t | T | 23 | 37,0 | 12,0 | 5,5 | Levahn | 12 | 0 | Arne Eliassen, Høyholm |
| 10 Mk Fremtid | fk | T | 15 | 34,0 | 11,5 | 4,0 | Rap | 15 | 1 | U D Vesthus m fl, Stokkasjøen |
| 11 Må Tenna | fk | T | 36 | 20,0 | 6,2 | 3,0 | Grei | 3 | 0 | Karl J Johansen, Høyholm |
| 12 Ms Pilen | f | T | 30 | 31,0 | 10,0 | 4,0 | Drott | 10 | 0 | Nils Nergård, Forvik i Helgeland |
| 13 Mk Trio ²⁾ | k | T | 16 | 34,0 | 12,0 | 6,0 | Hein | 12 | 0 | Hans Martinsen, Høyholm |
| 14 Må Alken ³⁾ | ft | T | 22 | 26,5 | 6,8 | 2,5 | Gideon | 3 | 0 | H Arntzen m fl, Forvik i Helgel. |
| 15 Mk Havblikk | k f | T | 29 | 33,0 | 10,5 | 5,0 | Rap | 11 | 0 | Gustav Nilsen, Høyholm |
| 16 Ms Roald Amundsen | k f | T | 28 | 30,0 | 10,0 | 3,0 | Skandia | 10 | 0 | H Ingebriktzen m fl, Høyholm |
| 17 Ms Jenny | fk | T | 17 | 34,0 | 10,6 | 6,0 | Finnøy | 18 | 0 | Jørgen Hansen, Forvik i Helgeland |
| 18 Må Pilen | ft | T | 35 | 19,0 | 6,0 | 3,0 | Sleipner | 3 | 0 | Johan Haugen, Visten |
| 19 Må Daniel | f | T | 34 | 18,0 | 4,5 | 2,0 | Meteor | 3 | 0 | E Hauan, Visthus |
| 20 10/å | fk | T | 12 | 29,5 | 6,5 | 2,0 | — | — | 0 | Bernt Kaspersen, Stokkasjøen |
| 21 10/å | f | T | 12 | 29,0 | 6,0 | 2,0 | — | — | 0 | Nils J Remmen, Forvik i Helgeland |
| 22 10/å | k | T | 05 | 29,6 | 6,5 | 2,0 | — | — | 0 | P Chr Olsen, Høyholm |
| 23 10/å | k | T | 07 | 30,0 | 7,0 | 2,0 | — | — | 0 | Kr Johansen, Høyholm |
| 24 10/å | k | T | 09 | 29,5 | 6,5 | 2,0 | — | — | 0 | H O Svalvik, Forvik i Helgeland |
| 25 8/å | k f | T | 00 | 27,0 | 7,0 | 2,0 | — | — | 0 | S Mathæussen, Stokkasjøen |
| 26 Må Vesleper | f | T | 27 | 25,0 | 7,5 | 3,5 | Rap | 6 | 0 | Roald Kaspersen m fl, Høyholm |
| 27 Må Fix | fk | T | 35 | 20,0 | 7,0 | 3,0 | Sabb | 3 | 0 | Petter Pedersen, Forvik i Helgel. |
| 29 10/å | f | T | 11 | 30,0 | 7,0 | 2,4 | — | — | 0 | Petter Pedersen, Høyholm |
| 31 Ms Orion | k | T | 30 | 28,0 | 9,5 | 4,0 | Heimdal | 11 | 0 | Eilert Pedersen, Forvik i Helgel. |
| 33 8/å | f | T | 05 | 26,0 | 5,0 | 1,5 | — | — | 0 | Lorents Danielsen, Reine fyr |
| 35 10/å | f | T | 15 | 31,0 | 6,2 | 2,0 | — | — | 0 | Julius Navjord, Hesstun |
| 37 10/å | f | T | 12 | 29,5 | 6,0 | 1,5 | — | — | 0 | Kr Edvardsen, Hesstun |
| 38 10/å | f | T | 10 | 30,0 | 6,5 | 2,0 | — | — | 0 | Joh P Johansen, Forvik i Helgel. |
| 39 10/å | f | T | 13 | 30,0 | 6,5 | 2,0 | — | — | 0 | Hans Pedersen, Forvik i Helgel. |
| 40 10/å | k | T | 14 | 29,0 | 6,0 | 2,0 | — | — | 0 | Bernh Løknes, Høyholm |
| 43 10/å | f | T | 12 | 30,0 | 6,5 | 2,3 | — | — | 0 | Arne Pettersen, Hesstun |
| 44 Må Capella | f | T | ? | 34,0 | 10,0 | 3,8 | Rap | 9 | 0 | Hans Mørch, Stokkasjøen |
| 45 Ms Svanen ⁴⁾ | fk | T | 24 | 27,0 | 8,0 | 4,0 | Heimdal | 5 | 0 | Markus Pedersen, Høyholm |
| 47 Mk Brødrene | fk | T | 24 | 41,5 | 13,5 | 7,0 | Finnøy | 30 | 1 | R P Vevelstad m fl, Forvik i Helg. |
| 51 Ms Rap | k f | T | 33 | 30,0 | 10,0 | 4,5 | Rap | 8 | 0 | Kristian Antonsen, Høyholm |
| 54 10/å | fk | T | ? | 30,0 | 7,0 | 2,4 | — | — | 0 | H O Svalvik, Forvik i Helgeland |
| 55 Må Sterk | fk | T | 22 | 18,0 | 5,0 | 3,0 | Sterk | 4 | 0 | Dan Moen m fl, Forvik i Helgeland |
| 57 8/å | k | T | 08 | 26,0 | 6,0 | 2,0 | — | — | 0 | Johan Larsen, Forvik i Helgeland |
| 58 Mk Heim | fk | T | 17 | 40,0 | 13,0 | 6,5 | Helseth | 16 | 2 | Kr Edvardsen, Hesstun |
| 59 8/å | fk | T | ? | 27,0 | 6,2 | 2,3 | — | — | 0 | A M Arntzen, Forvik i Helgeland |
| 60 8/å | f | T | 10 | 28,0 | 7,0 | 2,0 | — | — | 0 | Eilert P Vevelstad, Forvik i Helgel. |

1) Omb. 1930. 2) Omb. 1926. 3) Omb. 1933. 4) Omb. 1925.

| Farkostens nummer, art og navn | Anvendelse | Materiale | Byggeår | Lengde | Bredde | Dybde | Maskin, navn | Antall HK | F. & fangstb. | Eierens (den korresponderende reders) navn og postadresse |
|-----------------------------------|------------|-----------|---------|--------|--------|----------|-----------------|-----------|---------------|--|
| 61 10/å — | fk | T107 | 30.0 | 7.0 | 2.5 | — | — | 0 | 0 | Sverre Murbrech, Forvik i Helgel. |
| 63 Ms Havnsund | f | T33 | 25.0 | 9.0 | 3.5 | Wichm. | 4 | 0 | 0 | Helge Hansen, Hesstun |
| 65 Mk Nyheim | k f t | T19 | 62.0 | 17.5 | 8.0 | Bolind. | 40 | 0 | 0 | Valter Danielsen, Forvik i Helgel. |
| 67 Ms Laksen | fk | T33 | 26.0 | 9.0 | 3.8 | Rapp | 10 | 0 | 0 | Kr. Fjell ved H. Strand, Visten |
| 69 10/å — | f | T12 | 30.0 | 6.3 | 1.7 | — | — | 0 | 0 | Edv Caspersen, Høyholm |
| 70 8/å — | k | T10 | 29.2 | 6.3 | 2.3 | — | — | 0 | 0 | H Karstensen, Forvik i Helgel. |
| 71 Mk Havdur | k f | T30 | 36.0 | 12.0 | 5.5 | Brunv. | 20 | 0 | 0 | Arne P Havn, Hesstun |
| 72 4/å — | f | T10 | 24.0 | 5.3 | 1.4 | — | — | 0 | 0 | P Nilsen Brøles, Forvik i Helgel. |
| 74 Mk Stormfuglen | l | T00 | 46.0 | 13.0 | 6.5 | Bolind. | 20 | 3 | 0 | Hans Mørch m fl, Stokkasjøen |
| 75 Mk Lykken | f | T15 | 30.0 | 10.5 | 6.0 | Helseth | 10 | 0 | 0 | Henry Jensen m fl, Høyholm |
| 76 Ms Håpet ¹⁾ | f | T26 | 28.0 | 9.7 | 4.3 | Rap | 10 | 0 | 0 | Egil Tokle m fl, Visthus |
| 77 Må Smart | f | T11 | 25.0 | 8.0 | 4.0 | Rap | 3 | 0 | 0 | N Larssen m fl, Forvik i Helgel. |
| 78 Må Spurven | f | T20 | 21.0 | 6.5 | 2.0 | Sabb | 3 | 0 | 0 | Oldvar Johansen m fl, Visthus |
| 79 Ms Fremtid | k | T29 | 26.5 | 9.0 | 4.5 | Brunv. | 5 | 0 | 0 | H Skonseng, v/ ASkonseng, Visthus |
| 80 Må Tråss | f | T30 | 17.0 | 5.5 | 3.5 | Kery | 2 | 0 | 0 | Karl J Johansen, Høyholm |
| 81 Ms Godt Håp | fk | T32 | 24.0 | 8.0 | 3.5 | Gideon | 6 | 0 | 0 | J H Johnsen m fl, Høyholm |
| 82 Må Per | fk | T28 | 23.0 | 6.0 | 3.5 | Bilm. | 22 | 0 | 0 | Karl Edvardsen, Hesstun |
| 83 Ms Fisken | f | T32 | 25.0 | 8.0 | 3.9 | Sabb | 5 | 0 | 0 | Olaf Moen Forvik i Helgeland |
| 84 Ms Njørd | fh | T32 | 32.0 | 11.0 | 5.0 | Rap | 9 | 0 | 0 | Eivind A Stensrud, Stokkasjøen |
| 85 Må Sabb | ft | T32 | 22.0 | 7.5 | 4.0 | Sabb | 5 | 0 | 0 | L Grønbeck, Forvik i Helgeland |
| 86 Må Lille Amalie | f t | T23 | 15.7 | 5.3 | 2.8 | C. Perf. | 4 | 0 | 0 | Alf Martinsen, Høyholm |
| 87 Ms Fremtid | fk | T33 | 25.0 | 8.0 | 3.2 | Rapp | 7 | 0 | 0 | Thorvald Moen, Høyholm |

N-VK. Vik merkedistrikt.

| | | | | | | | | | | |
|------------------------------|------|-----|------|------|-----|----------|----|---|---|------------------------------------|
| 1 8/å — | k f | T16 | 21.0 | 4.5 | 1.5 | — | — | 0 | 0 | Helmer Mardal, Vik i Helgeland |
| 2 Må Sjøblomsten | fk | T ? | 36.0 | 14.0 | 5.0 | Skandia | 12 | 0 | 0 | Arild Hauvik, Vik i Helgeland |
| 3 Må Sabb | k f | T26 | 21.0 | 6.3 | 2.3 | Sabb | 6 | 0 | 0 | Rafael Lyngvær, Vik i Helgeland |
| 4 Ms Ragnar | k h | T19 | 30.0 | 11.0 | 4.5 | Gideon | 5 | 0 | 0 | Hege Nicolaisen m fl, Vendesund |
| 5 Ms Bølgen ²⁾ | k h | T16 | 31.0 | 12.0 | 6.5 | Gideon | 11 | 0 | 0 | Frimann Johansen, Sandvåg |
| 8 Ms Signal | k h | T14 | 32.0 | 12.0 | 4.0 | Hein | 7 | 0 | 0 | Ole N Sandholm m fl, Sandvåg |
| 10 Ms Hanna | k | T16 | 30.0 | 11.0 | 5.0 | Gideon | 6 | 0 | 0 | P Ingebrigtsen, Sandvåg |
| 11 Ms Staut | k h | T19 | 31.0 | 12.0 | 5.0 | Finnøy | 12 | 0 | 0 | Magnus Sørvik, Sandvåg |
| 12 Mk Vinjarsund | fk t | T35 | 59.6 | 16.3 | 7.5 | Finnøy | 50 | 0 | 0 | S A Wikjord m fl, Vendesund |
| 13 Må Lillebror | k | T37 | 19.0 | 7.0 | 3.0 | Sabb | 3 | 0 | 0 | Hege Nicolaisen, Vendesund |
| 14 Må Duen | k | T36 | 21.0 | 7.5 | 3.5 | Sabb | 5 | 0 | 0 | Torleif Tausvik, Vendesund |
| 16 Ms Forsøk | f t | T12 | 42.0 | 15.0 | 7.0 | Elefant | 12 | 0 | 0 | A P Strømmen, Sandvåg |
| 17 8/å — | f | T11 | 25.0 | 6.3 | 2.4 | — | — | 0 | 0 | J E Johansen, Sandvåg |
| 19 Ms Lyder ³⁾ | k h | T17 | 36.5 | 10.5 | 5.0 | Skandia | 15 | 0 | 0 | P Kleiven m fl, Berg i Helgeland |
| 20 Ms Håbet | k | T37 | 22.0 | 7.3 | 3.3 | Heimdal | 4 | 0 | 0 | Harald Somhovd m fl, Vik i Helg. |
| 21 10/å — | k | T12 | 32.0 | 8.0 | 3.0 | — | — | 0 | 0 | H Reinfjord, Berg i Helgeland |
| 22 Ms Måken | k f | T24 | 30.0 | 10.0 | 5.0 | Wichm. | 6 | 0 | 0 | Lorents Enge m fl, Vik i Helgeland |
| 23 Mk Ternen | k | T36 | 27.0 | 9.0 | 6.0 | Heimdal | 7 | 0 | 0 | Harald Horsvær, Sandvåg |
| 25 Må Sleipner | f | T25 | 21.5 | 5.5 | 2.5 | Sleipner | 4 | 0 | 0 | Arne Hansen, Sømnes |
| 26 8/å — | f | T12 | 26.5 | 8.0 | 3.0 | — | — | 0 | 0 | Harty Skålvik, Vik i Helgeland |
| 27 Må Fiskeren ⁴⁾ | k | T09 | 27.0 | 7.5 | 4.0 | Sabb | 5 | 0 | 0 | Hilmar Nordstrand, Vendesund |
| 29 Må — | k | T12 | 32.0 | 8.0 | 3.0 | Hein | 6 | 0 | 0 | Emil Graven, Vik i Helgeland |
| 34 8/å — ⁵⁾ | k f | T19 | 27.0 | 8.0 | 3.0 | — | — | 0 | 0 | Hartv Johansen m fl, Sandvåg |
| 35 Ms Brødrene | k h | T33 | 28.0 | 9.0 | 4.0 | Rapp | 10 | 0 | 0 | Ole Rosvik, Vendesund |
| 38 10/å Glimt | f | T15 | 31.3 | 8.0 | 4.0 | — | — | 0 | 0 | Ingv E Hjelmseth, Sandvåg |
| 41 Ms Vikmand | k | T24 | 27.0 | 9.5 | 4.5 | Wichm. | 6 | 0 | 0 | A P Horsvær m fl, Vik i Helgeland |
| 43 Må Rap | k f | T17 | 27.0 | 9.0 | 3.3 | Rap | 4 | 0 | 0 | Jak, Jakobsen, Vendesund |
| 44 Må Håbet | k f | T21 | 28.0 | 9.0 | 5.0 | Bolind. | 8 | 0 | 0 | Konrad O Sund m fl, Sandvåg |

N-VK Vik — N-VR Værøy.

| Farkostens nummer, art og navn | Anvendelse | Materiale | Byggear | Lengde | Bredde | Dybde | Maskin, navn | Antall HK | F. & fangstb. | Eierens (den korresponderende reders) navn og postadresse |
|-----------------------------------|------------|-----------|---------|--------|--------|-------|-----------------|-----------|---------------|--|
| 45 Ms Forsøk | k f | T | 37 | 21.0 | 7.0 | 3.7 | Sterk | 5 | 0 | Emil Sandvæi m fl, Berg i Helgel. |
| 46 6/å — | k f | T | 90 | 22.0 | 4.5 | 2.4 | — | — | 0 | Peder Porsvik, Vendesund |
| 49 Må Skreien | k | T | 29 | 20.0 | 6.4 | 3.2 | Sabb | 3 | 0 | Konrad K Grønmo, Berg i Helgel. |
| 51 6/å — | k | T | 20 | 22.1 | 4.8 | 1.3 | — | — | 0 | Edv Jakobsen, Sandvåg |
| 52 Ms Star | k | T | 35 | 31.3 | 10.0 | 6.0 | Heimdal | 11 | 0 | Ole Moen, Vik i Helgeland |
| 54 6/å — | f | T | 09 | 18.5 | 5.8 | 2.3 | — | — | 0 | Steffen Brøkk, Sømnes |
| 55 Må Rap | f k | T | 28 | 28.0 | 9.0 | 3.8 | Rap | 10 | 0 | Joh Johansen, Vendesund |
| 57 6/å — | k f | T | 05 | 14.0 | 3.5 | 1.3 | — | — | 0 | Petter Taraldsen, Vik i Helgel. |
| 58 8/å — | f | T | 10 | 22.0 | 8.0 | 3.0 | — | — | 0 | Sigvart Sund, Sandvåg |
| 60 Må Snap | k | T | 29 | 24.0 | 6.0 | 3.0 | Sleipner | 5 | 0 | Egil Jacobsen, Berg i Helgeland |
| 61 Må Nygrei ¹⁾ | f k | T | 96 | 31.0 | 11.0 | 5.0 | Nygrei | 14 | 0 | Ragnar Hauvik, Vik i Helgeland |
| 62 Ms Trygg | k f | T | 31 | 24.8 | 8.5 | 3.7 | Sabb | 5 | 0 | J Hansen m fl, Vestvik, Sandvåg |
| 65 Ms Lomen | k f | T | 31 | 23.0 | 9.0 | 4.0 | Rap | 8 | 0 | Anders Sund m fl, Sandvåg |
| 66 Ms Skreien | k f | T | 31 | 25.0 | 8.5 | 5.0 | Union | 7 | 0 | Arne H Horsvær m fl, Horsvær |
| 67 Ms Storm King | k f | T | 32 | 26.0 | 9.0 | 4.0 | Rap | 7 | 0 | Henry Tjønnøy, Vik i Helgeland |
| 68 Må Kvik | k f | T | 32 | 20.0 | 6.0 | 3.0 | Sabb | 3 | 0 | Den Norske Stats Fiskeribank |
| 69 Må Sabb 3 | k f | T | 33 | 20.0 | 6.0 | 3.0 | Sabb | 3 | 0 | Konrad Johansen m fl, Vendesund |
| 70 Mk Kuling | k | T | 34 | 27.7 | 8.8 | 4.7 | Nygrei | 9 | 0 | Alf Nordsjø, Vendesund |
| 71 Må Makrelen | k f | T | 32 | 21.0 | 6.0 | 3.5 | Sabb | 5 | 0 | Egil Nydahl, Vik i Helgeland |
| 72 Må Helten 2 | k | T | 34 | 19.0 | 6.0 | 5.0 | Sabb | 3 | 0 | Julian J Sandvæi, Vik i Helgel. |
| 73 Må Inge | k f | T | 29 | 22.0 | 6.0 | 3.0 | Bilm. | 8 | 0 | Andov Andreasen, Berg i Helgel. |
| 74 Må Sterken | k f | T | 30 | 20.0 | 5.0 | 2.5 | Sterk | 5 | 0 | Konrad M Anklakken, Berg i Helg. |
| 75 Må Arnar | k | T | 34 | 20.0 | 6.0 | 4.0 | Sabb | 3 | 0 | Hartv. Henriksen m fl, Vik i Helg. |
| 76 S/å Marna 1 | f k | T | 36 | 18.0 | 5.5 | 3.5 | — | — | 0 | Wilm. Flodstrand, Sandvåg |
| 77 Må Laksen | k f | T | 37 | 19.5 | 6.5 | 3.0 | Marna | 4 | 0 | Wilm. Flodstrand, Sandvåg |
| 78 Må Kvik | k f | T | 34 | 20.0 | 6.0 | 4.0 | Sabb | 3 | 0 | Edv. M Anklakken, Berg i Helgel. |
| 79 Må Fremad | f | T | 34 | 22.5 | 7.0 | 3.0 | F. M. | 6 | 0 | Julius Hombornes, Vik i Helgel. |

N-VR. Værøy merkedistrikt.

| | | | | | | | | | | |
|--------------------|-----|---|----|------|------|-----|---------|----|---|-----------------------------------|
| 1 Mk Glimt | k h | T | ? | 37.0 | 11.8 | 5.8 | Brunv. | 20 | 0 | Andor Nikolaisen m fl, Værøy |
| 2 Ms Rask | k h | T | 30 | 33.8 | 12.0 | 6.0 | Alpha | 11 | 0 | Astrup Andreassen, Værøy |
| 3 Ms Spurven | k | T | 29 | 28.0 | 9.0 | 4.0 | Union | 10 | 0 | Hilmar Johansen, Værøy |
| 5 Ms Duen | k h | T | 25 | 26.0 | 10.0 | 5.0 | Rap | 10 | 0 | Arnt Olufsen, Værøy |
| 6 Ms Frida | k h | T | 17 | 32.5 | 10.7 | 5.6 | Rap | 17 | 0 | P Endresen m fl, Nordværøy i Lof. |
| 7 Ms Enigheten | k h | T | 29 | 31.0 | 10.0 | 4.5 | Helseth | 10 | 0 | Frithjof Henriksen m fl, Værøy |
| 8 Ms Lilly | k | T | 29 | 30.5 | 9.7 | 4.0 | Heimdal | 11 | 0 | Johan Berg, Værøy |
| 9 Må Solo | k | T | 29 | 18.0 | 6.6 | 3.3 | Solo | 5 | 0 | Johannes Carlsen, Værøy |
| 10 Ms Bølgen | k h | T | 30 | 33.0 | 11.0 | 5.0 | Helseth | 10 | 0 | Johs Martinussen m fl, Værøy |
| 11 Ms Astrid | k h | T | 30 | 31.3 | 10.8 | 5.3 | Union | 10 | 0 | Magnus E Breivik, Værøy |
| 12 Må Selen | k f | T | 28 | 22.0 | 6.0 | 2.5 | Sabb | 5 | 0 | Harry Hartvigsen, Værøy |
| 13 Må Leverguttent | t | T | 04 | 26.4 | 7.3 | 3.3 | Sabb | 3 | 0 | Jondahl Skovhaug, Værøy |
| 15 Ms Grei 2 | k h | T | 31 | 33.0 | 11.0 | 5.0 | Nygrei | 14 | 0 | Leif Jakobsen, Værøy |
| 16 Ms Overbølgen | k f | T | 37 | 25.0 | 8.7 | 3.5 | Marna | 6 | 0 | Lyder Nilsen, Værøy |
| 17 8/å — | k | T | 31 | 27.0 | 7.0 | 1.8 | — | — | 0 | Jens Henningsen, Værøy |
| 18 Ms Nordhav | k h | T | 30 | 32.0 | 10.5 | 5.0 | Brunv. | 16 | 0 | Ole Adolfsen m fl, Værøy |
| 19 Ms Håbet 2 | k | T | 28 | 25.0 | 7.3 | 3.0 | Union | 7 | 0 | Jondal Skavhaug, Værøy |
| 20 Ms Skreien | k | T | 31 | 28.0 | 9.0 | 4.0 | Brunv. | 10 | 0 | Johan P Sørå m fl, Værøy |
| 21 Ms Stjernen | k | T | 31 | 25.5 | 8.5 | 3.3 | Marna | 6 | 0 | Albert Olsen Mostad, Værøy |
| 22 Ms Havsula | k h | T | 31 | 30.0 | 10.5 | 4.4 | Helseth | 10 | 0 | Bergiton Kristiansen, Værøy |
| 24 Må Askeladden | k | T | 31 | 22.5 | 8.0 | 3.0 | Rap | 7 | 0 | Kristian Carlsen m fl, Værøy |
| 26 Må Tommeliten | k | T | 29 | 20.0 | 5.8 | 2.3 | Sabb | 3 | 0 | Olaf Olsen m fl, Værøy |
| 27 Må Pøiken | k | T | 08 | 17.0 | 5.0 | 2.0 | Sabb | 3 | 0 | Ole J Væran, Værøy |
| 28 Ms Sterk | k h | T | 28 | 30.0 | 9.8 | 4.2 | Brunv. | 10 | 0 | Ottar Alfheim, Værøy |
| 29 Ms Heimen | k | T | 33 | 26.0 | 9.0 | 3.5 | Rap | 10 | 0 | Kristian Hardy m fl, Værøy |

1) Omb. 1926 og 1936.

| Farkostens nummer, art og navn | Anvendelse | Materiale | Byggeår | Lengde | Bredde | Dybde | Maskin, navn | Antall HK | F. & langstb. | Eierens (den korresponderende reders) navn og postadresse |
|-----------------------------------|------------|-----------|---------|--------|--------|---------|-----------------|-----------|----------------------------------|--|
| 30 Ms Havdur | k h | T 33 | 30.3 | 10.0 | 4.5 | Volda | 10 | 0 | H Johansen m fl, Værøy | |
| 31 Ms Perly | k | T 33 | 33.0 | 11.3 | 5.5 | Union | 15 | 0 | Olaf Olsen m fl, Værøy | |
| 33 Ms Nordlys | k | T 33 | 28.5 | 9.5 | 5.0 | Heros | 6 | 0 | Hartvik Sneve m fl, Værøy | |
| 34 S/a — | k | T 06 | 28.0 | 7.0 | 3.0 | — | — | 0 | C M Kristensen, Værøy | |
| 35 Mk Hinden ¹⁾ | t | T 10 | 51.0 | 16.0 | 6.0 | Grei | 30 | 0 | Kristensen & Nordgård, Værøy | |
| 36 Ms Hekla | k h | T 11 | 32.0 | 11.5 | 5.0 | Nygrei | 14 | 0 | Kr. M Kristiansen, Værøy | |
| 37 Ms Fredrikke | k h | T 19 | 31.0 | 10.0 | 5.5 | Brunv. | 12 | 0 | Joh. O Nikolaisen, Værøy | |
| 38 Ms Guldfuglen | k | T ? | 29.0 | 8.0 | 5.5 | Hein | 7 | 0 | A Dahl m fl, Værøy | |
| 39 Ms Sjøblomst | k | T 33 | 26.0 | 9.0 | 3.5 | Union | 7 | 0 | Kristian Skavhaug, Værøy | |
| 40 Ms Mosken 2 | k h | T 28 | 33.0 | 11.0 | 5.0 | Rap | 14 | 0 | Nils B Olufsen, Værøy | |
| 41 Ms Nornen | k h | T 37 | 32.5 | 11.8 | 5.3 | Wichm. | 10 | 0 | Kr. Rønning m fl, Nordværøy i L. | |
| 42 Mk Gent | k h | T 25 | 33.7 | 11.0 | 5.7 | Union | 15 | 0 | Alfr Kristensen m fl, Værøy | |
| 43 Ms Fremad | k h | T 17 | 30.0 | 10.5 | 6.0 | Hein | 19 | 0 | Kr. Ekset m fl, Værøy | |
| 44 Ms Havell | k h | T 36 | 31.5 | 11.0 | 5.2 | Helseth | 10 | 0 | Olav Torstensen m fl, Værøy | |
| 45 Må Port Artur | k | T 33 | 20.0 | 8.0 | 3.5 | Rap | 4 | 0 | Peder Olausen, Værøy | |
| 46 Ms Teisten | k h | T 18 | 26.0 | 9.3 | 3.8 | Hein | 6 | 0 | Monrad Mikalsen m fl, Værøy | |
| 48 Ms Brødrene 2 | k | T 33 | 31.0 | 10.5 | 5.0 | Helseth | 10 | 0 | Toralf Andreassen m fl, Værøy | |
| 49 Ms Fram | k | T 33 | 25.0 | 8.0 | 3.3 | Sabb | 5 | 0 | Andreas Hansen, Værøy | |
| 50 Ms Signar ²⁾ | k h | T 28 | 28.0 | 9.2 | 4.2 | Rap | 10 | 0 | Astrup Kristensen m fl, Værøy | |
| 51 Ms Trækfuglen | k h | T 14 | 32.0 | 12.0 | 5.6 | Rap | 14 | 0 | Peder Røstgård, Værøy | |
| 52 Ms Tora | k h | T 18 | 32.0 | 11.0 | 5.0 | Rapp | 14 | 0 | Johs. O Kvalnes, Værøy | |
| 53 Ms Heim | k h | T 28 | 34.0 | 11.0 | 5.0 | Wichm. | 12 | 0 | Martin Dyrnes, Værøy | |
| 54 S/a — | k | T ? | 24.0 | 6.0 | 2.0 | — | — | 0 | Martin Torstensen, Værøy | |
| 55 S/a — ³⁾ | k | T ? | 24.0 | 6.5 | 2.0 | — | — | 0 | Frithjof Johansen, Værøy | |
| 56 S/a — | k | T 18 | 26.0 | 6.0 | 2.0 | — | — | 0 | Albert Olsen Mostad, Værøy | |
| 57 Ms Marna ³⁾ | k | T 15 | 26.0 | 8.0 | 3.6 | Marna | 6 | 0 | Hans E Breivik m fl, Værøy | |
| 58 Mk Ella | k h | T 17 | 35.0 | 12.0 | 6.0 | Finnøy | 20 | 0 | Fredrik Endresen, Værøy | |
| 59 Ms Falken | k | T 36 | 26.5 | 9.5 | 3.0 | Rapp | 4 | 0 | Johan Jensen, Værøy | |
| 60 Ms Ternen 2 | t | T 12 | 50.8 | 17.6 | 6.3 | Bolind. | 20 | 0 | Johan Olsen m fl, Værøy | |
| 61 Mk Haldis | k h | T 34 | 41.0 | 14.0 | 6.5 | Brunv. | 24 | 0 | Kr Vold Kristensen, Værøy | |
| 62 Ms Brødrene | k | T 29 | 31.3 | 10.5 | 5.0 | Rap | 14 | 0 | Ole Mørk m fl, Værøy | |
| 64 Mk Ørnen | k h | T 22 | 36.0 | 12.0 | 6.0 | Union | 15 | 0 | Ole O Mylend, Værøy | |
| 66 Ms Gundvord | k h | T 28 | 33.0 | 10.5 | 5.0 | Volda | 14 | 0 | Halvor Knutsen m fl, Værøy | |
| 67 Mk Falken | k h | T 24 | 38.0 | 12.8 | 5.8 | Union | 20 | 0 | Edv O Nybak, Værøy | |
| 68 S/a — | k | T 31 | 26.0 | 6.0 | 2.0 | — | — | 0 | Arne Nicolaisen, Værøy | |
| 69 S/a — | k | T ? | 24.0 | 6.0 | 2.0 | — | — | 0 | Ole Helle, Værøy | |
| 70 S/a — | k | T 15 | 26.5 | 7.0 | 3.0 | — | — | 0 | Martin Olsen, Værøy | |
| 71 Ms Håbet | k h | T 26 | 34.0 | 11.3 | 5.1 | Union | 15 | 0 | Johan Edvartsen m fl, Værøy | |
| 72 S/a — | k | T 31 | 26.0 | 6.0 | 2.0 | — | — | 0 | Monrad Mikalsen, Værøy | |
| 74 Ms Ingrid | k h | T 35 | 34.8 | 11.8 | 5.4 | Union | 15 | 0 | Michal Eriksen, Værøy | |
| 76 Ms Norafjeld | k | T 37 | 31.7 | 10.7 | 5.2 | Grei | 14 | 0 | Oluf Torstensen m fl, Nordværøy | |
| 77 Ms Start | k | T 35 | 26.7 | 9.0 | 3.5 | Rapp | 10 | 0 | Heiberg Hardi m fl, Værøy | |
| 78 Ms Snøgg | k h | T 13 | 35.0 | 10.0 | 4.5 | Rap | 14 | 0 | Sigfred Eriksen m fl, Værøy | |
| 79 Ms Nordlæn- dingen | k h | T 24 | 33.0 | 12.0 | 5.0 | Rap | 14 | 0 | Hartv Torstensen, Værøy | |
| 80 Ms Finnmarken ²⁾ | k h | T 15 | 34.0 | 12.0 | 5.0 | Rap | 9 | 0 | Håkon Mathiesen, Værøy | |
| 82 Ms Lomen | k | T 28 | 27.5 | 9.5 | 3.8 | Rapp | 10 | 0 | Torv. K Bensvik, Værøy | |
| 83 Ms Bjørg | k h | T 36 | 27.5 | 9.5 | 4.4 | Volda | 10 | 0 | Harry Hartviksen m fl, Værøy | |
| 84 Ms Brødrene | k h | T 36 | 34.3 | 11.0 | 4.5 | Rapp | 14 | 0 | Alfr. Sjursen m fl, Værøy | |
| 85 Ms Trio | k h | T 37 | 38.0 | 12.0 | 6.0 | Union | 20 | 0 | Kr. Bensvik m fl, Værøy | |
| 86 Ms Havgul | k h | T 28 | 30.0 | 10.0 | 6.0 | Wichm. | 7 | 0 | Peder Olausen, Værøy | |
| 87 Mk Lillegut | k h | T 24 | 33.0 | 11.0 | 5.5 | Wichm. | 12 | 0 | John Asen m fl, Værøy | |
| 88 Ms Svanen | k h | T 30 | 30.0 | 10.5 | 4.3 | Rap | 14 | 0 | Otto Kristensen, Værøy | |
| 89 Ms Forsøk | k h | T 33 | 26.0 | 9.0 | 4.0 | Rapp | 10 | 0 | Laurits Karlsen, Værøy | |

1) Omb. 1937. 2) 5) Omb. 1953. 3) Omb. 1928. 4) Omb. 1929.

N-VR Værøy — N-Ø Øksnes.

| Farkostens nummer, art og navn | Anvendelse | Materiale | Byggår | Lengde | Bredde | Dybde | Maskin, navn | Antall HK | F. & fangstb. | Eierens (den korresponderende reders) navn og postadresse |
|-----------------------------------|------------|-----------|--------|--------|--------|-------|-----------------|-----------|---------------|--|
| 90 Ms Fram | k h | T | 36 | ? | ? | ? | Rapp | 14 | 0 | T Pedersen m fl, Nord-Værøy i L. |
| 91 8/Å — | k | T | 12 | 24.0 | 7.0 | 2.0 | — | — | 0 | Konrad Berntsen, Værøy |
| 92 8/Å — | k | T | 12 | 24.0 | 7.0 | 2.0 | — | — | 0 | Alfr Kristensen, Værøy |
| 93 Ms Toline | k h | T | 36 | 32.0 | 11.0 | 5.0 | Rapp | 14 | 0 | Arnt O Kvalnes, Værøy |
| 95 Ms Breivik | k | T | 36 | 32.0 | 11.0 | 5.0 | Rapp | 14 | 0 | Johs. Breivik m fl, Værøy |
| 96 Ms Nyken | k h | T | 31 | 30.0 | 10.5 | 5.0 | Rapp | 14 | 0 | Peter A Olsen m fl, Værøy |
| 97 Ms Vesterægg | k h | T | 37 | 32.0 | 11.0 | 5.1 | Brunv. | 16 | 0 | Olav Refsvik, Værøy |
| 99 8/Å — | k | T | 13 | 28.0 | 6.5 | 2.0 | — | — | 0 | Konr Berntsen, Værøy |
| 101 Ms Svana | k h | T | 32 | 33.0 | 11.0 | 5.5 | Heimdal | 14 | 0 | Aksel Hardi m fl, Værøy |
| 110 8/Å — | k | T | ? | 24.0 | 6.0 | 2.0 | — | — | 0 | Alb Olsen, Værøy |
| 113 8/Å — | k | T | 14 | 24.0 | 6.5 | 2.0 | — | — | 0 | P O Kvalnes, Værøy |
| 115 8/Å — | k | T | 10 | 28.0 | 7.0 | 2.0 | — | — | 0 | K Ingebrigtsen, Værøy |
| 118 Mk Elen | k h | T | 25 | 34.0 | 11.0 | 5.5 | Rap | 17 | 0 | Petter Olsen, Værøy |
| 119 Ms Sjøliv | k h | T | 11 | 34.5 | 11.6 | 7.0 | Union | 15 | 1 | Arne Christiansen m fl, Værøy |
| 127 Mk Waltind | k h | T | 27 | 33.0 | 11.7 | 5.4 | Brunv. | 20 | 0 | Sigurd Refsvik, Værøy |
| 129 Ms Mosken | k h | T | 27 | 29.0 | 10.0 | 4.0 | Union | 10 | 0 | Konrad Andreassen, Værøy |
| 131 Må Sabben | k | T | 27 | 20.0 | 7.0 | 2.5 | Sabb | 3 | 0 | Bergiton Kristiansen, Værøy |
| 134 8/Å — | k | T | ? | 27.5 | 6.0 | 2.5 | — | — | 0 | Nikolai Olsen, Værøy |
| 136 8/Å Prøven | k | T | 11 | 29.0 | 6.0 | 2.2 | — | — | 0 | Håkon Mathisen, Værøy |

N-Ø. Øksnes merkedistrikt.

| | | | | | | | | | | |
|-----------------------------|-----|---|----|------|------|-----|---------|----|---|--|
| 1 Mk Halsin | h k | T | 15 | 39.0 | 14.0 | 7.0 | Wichm. | 20 | 2 | Johs Frivåg, Sommarøy i V.ålen |
| 2 Mk Flid | h k | T | 10 | 34.0 | 13.3 | 6.0 | Munkt. | 35 | 2 | Helm Johnsen, Sommarøy i V.ålen |
| 3 Mk Domen | h k | T | 13 | 38.0 | 14.0 | 7.0 | Wichm. | 20 | 3 | Sigurd Lien, Barkestad |
| 4 Mk Samhold | h k | T | 14 | 37.0 | 12.0 | 6.0 | Brunv. | 16 | 2 | Olaf Eide, Kråkberget |
| 5 Mk Steinland | k h | T | 26 | 35.0 | 13.3 | 6.5 | Wichm. | 20 | 1 | H Danielsen m fl, Steinlandsfjord |
| 6 Mk Falken | k | T | 16 | 34.0 | 12.0 | 6.0 | Grei | 20 | 1 | Alfr Lund m fl, Steinlandsfjord |
| 7 Mk Blomen | h k | T | 16 | 41.0 | 14.0 | 7.0 | Brunv. | 24 | 3 | Rolf Antonsen, Barkestad |
| 8 Mk Hild | k h | T | 13 | 38.0 | 14.0 | 8.0 | Grei | 20 | 2 | Joh Nilsen m fl, Barkestad |
| 9 Mk Ask | k h | T | 12 | 36.0 | 12.0 | 5.0 | Wichm. | 12 | 1 | Joh K Olsen m fl, Steinlandsfjord |
| 10 Mk Reidun ¹⁾ | k h | T | 15 | 44.7 | 12.8 | 6.3 | Rapp | 18 | 1 | A Endresen m fl, Sommarøy i V. |
| 11 Ms Yttervik 2 | k | T | 34 | 24.0 | 9.0 | 4.0 | Bolind. | 8 | 1 | Petrus. Yttervik, Barkestad |
| 12 Må Maiblomsten | f | T | 34 | 20.0 | 6.0 | 4.0 | Sabb | 3 | 0 | Tr. Pedersen, Breistrand, Øksnes |
| 13 Ms Snøgg | f k | T | 26 | 23.0 | 7.0 | 3.0 | Sabb | 5 | 0 | Sigurd Olsen, Smnes i Vesterålen |
| 15 Ms Haldis | k | T | 17 | 38.0 | 12.0 | 6.2 | Wichm. | 12 | 2 | Emil Kristensen, Barkestad |
| 16 Mk Janus 2 | k | T | 31 | 36.0 | 11.0 | 6.0 | Wichm. | 12 | 0 | Nikolai Pedersen m fl, Øksnes |
| 17 Mk Gunlaug ²⁾ | k | T | ? | 43.0 | 13.0 | 6.0 | Union | 20 | 0 | John Nilsen, Tinden |
| 18 Mk Håbet | k | T | 16 | 37.0 | 12.8 | 6.0 | Union | 20 | 2 | K Heitman m fl, Sørsand-Våge |
| 19 Mk Solstad | k | T | 34 | 45.0 | 14.4 | 5.7 | Munkt. | 40 | 1 | Godtl. Johnsen Finvåg m fl, Barkestad |
| 20 Mk Flukt | h k | T | 15 | 38.0 | 13.0 | 7.0 | Rap | 22 | 2 | J Pedersen m fl, Sommarøy i V.å. |
| 21 Ms Stabil | k | T | 29 | 26.0 | 8.5 | 3.3 | Stabil | 6 | 0 | Julius Larsen, Sandset i V.ålen |
| 22 Må Aslaug | f k | T | 29 | 22.0 | 7.0 | 3.0 | Grei | 4 | 0 | Sander Berg, Grødset, Barkestad |
| 23 Mk Kirkevik 2 | k | T | 24 | 40.0 | 13.0 | 6.0 | Force | 25 | 2 | Andor Klausen m fl, Barkestad |
| 24 Mk Rvvingen | h k | T | 17 | 43.0 | 14.0 | 6.0 | Rap | 25 | 2 | A Fredriksen, Nyksund |
| 25 Må Alf | f k | T | 36 | 21.0 | 7.0 | 4.0 | Heimdal | 4 | 0 | Arfinn Kasbergens, Barkestad |
| 26 Mk Roald | k | T | 17 | 37.0 | 13.5 | 6.0 | Bolind. | 20 | 0 | Ludvik Lien, Barkestad |
| 27 Mk Alken | h k | T | 17 | 38.0 | 13.5 | 6.0 | Rap | 22 | 2 | P Vornes m fl, Sommarøy i V.ålen |

1) Omb. 1937. 2) Omb. 1935.



NORDENS KOBBERSTOFF



| Farkostens nummer. art og navn | | Anvendelse | Materiale | Byggear | Lengde | Bredde | Dybde | Maskin, navn | Antall HK | F. & fangstb. | Eierens (den korresponderende reders) navn og postadresse |
|-----------------------------------|----------------------------|------------|-----------|---------|--------|--------|-------|-----------------|-----------|---------------|--|
| 28 | Ms Egda | k | T | 13 | 34.0 | 12.0 | 6.0 | Bolind. | 20 | 1 | Adolf Olsen m fl, Sommarøy i V.ålen |
| 29 | Ms Malmberget | ft | T | 19 | 28.0 | 7.5 | 5.0 | Avance | 8 | 2 | Peder Lien jr, Øksnes |
| 31 | Ms Viking | k | T | 32 | 27.0 | 9.0 | 4.8 | Avance | 8 | 0 | Karl Nilsen, Frøskeland |
| 32 | Mk Selvgutten | kh | T | 17 | 35.0 | 12.0 | 6.3 | Union | 20 | 1 | Erling P Hjelmsand, Øksnes |
| 33 | Ms Einstein | k | T | 29 | 33.0 | 11.0 | 6.5 | Union | 10 | 3 | Martin K Berg, Sørsand-Våge |
| 34 | Må Per | fk | T | 28 | 22.8 | 6.4 | 3.2 | Sabb | 3 | 0 | Julian Hansen, Barkestad |
| 35 | Må Havleik | f | T | ? | 20.0 | 6.0 | 3.0 | Grei | 4 | 0 | K Ovesen m fl, Sandset i V.ålen |
| 36 | Mk Leif | kt | T | 29 | 48.0 | 14.5 | 7.0 | Bolind. | 25 | 3 | M Lund m fl, Sommarøy i V.ålen |
| 37 | Ms Rap | hk | T | 17 | 40.0 | 13.0 | 7.0 | Rap | 22 | 2 | S Reinholdtsen m fl, Sommarøy i V. |
| 38 | Ms Hamnfjord | k | T | 35 | 37.0 | 12.3 | 6.0 | Populær | 16 | 0 | Kr Madsen, Barkestad |
| 39 | Mk Brølingen | hk | T | 16 | 37.0 | 13.4 | 6.0 | Brunv. | 24 | 1 | S Berg m fl, Sørsand-Våge |
| 40 | Mk Terje Viken | kh | T | 11 | 36.0 | 11.5 | 6.5 | Gideon | 10 | 1 | Edv Eriksen, Steinlandsfjord |
| 41 | Mk Glimt | k | T | 14 | 36.0 | 13.0 | 7.0 | Bones | 25 | 1 | Peder Berg m fl, Sørsand-Våge |
| 42 | Mk Alken | k | T | 12 | 37.0 | 13.0 | 6.0 | Alpha | 14 | 1 | Gerh Jakobsen, Barkestad |
| 43 | Ms Høydal | k | T | 37 | 44.0 | 14.0 | 7.0 | Brunv. | 42 | 1 | Roald Olsen, Sommarøy i V.ålen |
| 44 | Ms Finvåg | hk | T | 12 | 42.0 | 16.0 | 9.0 | Grei | 25 | 3 | Josef N Dyrøy, Barkestad |
| 45 | Ms Vårbud | kh | T | 09 | 40.0 | 13.5 | 6.0 | Union | 20 | 1 | B Abelsen m fl, Steinlandsfjord |
| 46 | Ms Liv | kh | T | 12 | 36.0 | 12.5 | 6.0 | Kampen | 14 | 1 | Erling Abelsen, Steinlandsfjord |
| 47 | Mk Skjelfjord | kh | T | 17 | 38.0 | 13.2 | 7.3 | Bolind. | 25 | 1 | Hj Pettersen m fl, Frøskeland |
| 48 | Må Fram | fk | T | 29 | 24.0 | 8.0 | 4.0 | Rap | 4 | 0 | Anton F Vottestad, Nyksund |
| 49 | Må Sabben | fk | T | 23 | 18.0 | 5.5 | 2.5 | Sabb | 3 | 0 | Hagb Lund m fl, Smines i V.ålen |
| 50 | Ms Delphen | k | T | 13 | 36.0 | 12.0 | 5.2 | Bones | 18 | 1 | Alfred Hansen, Steinlandsfjord |
| 51 | Må Brødrene ¹⁾ | f | T | 27 | 45.0 | 13.0 | 5.0 | Skandia | 15 | 0 | G Thorset m fl, Sandset i V.ålen |
| 52 | Mk Sigerland ²⁾ | k | T | 17 | 38.8 | 12.8 | 6.0 | Rapp | 29 | 1 | Egil Stenersen m fl, Sigerland, Barkestad |
| 54 | Ms Doggeren | fk | T | 33 | 19.0 | 6.0 | 3.0 | Wichm. | 2 | 0 | Anker Olsen, Barkestad |
| 55 | Må Trygg | fk | T | 29 | 21.0 | 8.0 | 5.0 | Grei | 4 | 0 | Martin Buschmann, Barkestad |
| 56 | Mk Ulabrand ³⁾ | k | T | 09 | 38.0 | 12.0 | 5.6 | Alpha | 14 | 0 | N Johansen, Smines i Vesterålen |
| 57 | Må Snøgg | f | T | 24 | 20.0 | 6.0 | 3.0 | L. Grei | 4 | 0 | Sigurd Bolstad, Kråkberget |
| 58 | Ms Hav | k | T | 28 | 24.0 | 8.0 | 3.3 | Brunv. | 7 | 1 | Birger Eide, Bjorøy, Barkestad |
| 59 | Mk Heimen | k | T | 30 | 40.6 | 14.4 | 6.5 | Union | 30 | 1 | S Johnsen m fl, Vatlestad, Nyksund |
| 60 | Mk Anker | k | T | 30 | 43.0 | 13.3 | 6.5 | Munkt. | 35 | 1 | T R Kroknes m fl, Sommarøy i V. |
| 61 | Ms Brødrene | k | T | 28 | 27.0 | 8.2 | 3.8 | Helseth | 6 | 0 | Kristian Kristoffersen, Tinden |
| 62 | Må Trygg | f | T | 35 | 18.0 | 6.0 | 3.0 | Sleipner | 3 | 0 | Edmund Dreyer, Kråkberget |
| 63 | Mk Bølgen ⁴⁾ | k | T | 14 | 43.0 | 13.0 | 8.0 | Wichm. | 20 | 1 | Peder Hansen m fl, Barkestad |
| 64 | Må Turid | fk | T | 36 | 21.0 | 7.0 | 5.0 | Sabb | 5 | 0 | Kristian Amundsen, Barkestad |
| 65 | Ms Heimdal | k | T | 35 | 35.0 | 11.5 | 5.0 | Heimdal | 14 | 2 | Karl Gjertsen m fl, Steinlandsfjord |
| 66 | Må Alann | f | T | 28 | 21.0 | 6.0 | 1.7 | Sabb | 3 | 0 | A Korneliussen, Sommarøy i V. |
| 67 | Må Kvikk | f | T | 30 | 21.0 | 6.0 | 1.7 | Heimdal | 4 | 0 | Eivind Danielsen, Steinlandsfjord |
| 68 | Ms Brødrene | k | T | 33 | 25.0 | 8.0 | 3.7 | Sabb | 5 | 0 | Artur Fredriksen, Nyksund |
| 69 | Mj Jenny ⁵⁾ | t | T | ? | 64.0 | 20.0 | 7.3 | Wichm. | 26 | 1 | Joh Nilsen Lynghaug, Tinden |
| 70 | Mk Aktiv | k | T | 26 | 44.0 | 14.0 | 7.0 | Bolind. | 25 | 1 | H Jakobsen, Høidal, Sommarøy i V. |
| 71 | Ms Streif | fk | T | 34 | 27.0 | 9.0 | 3.5 | Hein | 9 | 0 | Haldor Hansen, Sandset i V.ålen |
| 72 | Ms Prøven | k | T | 19 | 27.0 | 8.3 | 3.9 | Avance | 6 | 0 | H Kristoffersen, Steinlandsfjord |
| 73 | Mk Mars | k | T | 17 | 39.5 | 13.5 | 6.3 | Union | 20 | 2 | Ludv Jakobsen, Barkestad |
| 75 | Mk Skandia | k | T | 16 | 38.0 | 13.5 | 8.0 | Bolind. | 12 | 1 | K Kristensen m fl, Barkestad |
| 76 | Mk Agnes | k | T | 23 | 38.5 | 12.4 | 5.0 | Levahn | 22 | 2 | Hans Clausen m fl, Sommarøy i V. |
| 77 | Mk Nordlys | k | T | 24 | 40.0 | 13.0 | 5.8 | Gideon | 22 | 1 | Simon Nilsen m fl, Nyksund |
| 78 | Mk Norstjerna | k | T | 24 | 39.0 | 13.0 | 6.3 | Gideon | 22 | 1 | Oluf O Høidal m fl, Sommarøy i V. |
| 79 | Mk Teisten | k | T | 24 | 40.0 | 13.0 | 6.5 | Wichm. | 25 | 1 | N Reinholdtsen m fl, Sommarøy i V |
| 80 | Mk Havbrynen | k | T | 24 | 41.0 | 12.5 | 6.0 | Gideon | 22 | 1 | Ragnar Larsen, Sommarøy i V.ålen |
| 81 | Mk Stanley | kh | T | 24 | 41.5 | 12.7 | 6.3 | Gideon | 22 | 1 | Sv Johansen, Sommarøy i V.ålen |
| 82 | Mk Nordhavet | k | T | 25 | 40.8 | 13.3 | 6.5 | Union | 20 | 1 | Joh Jensen m fl, Sunderøy |

| Farkostens nummer, art og navn | Anvendelse | Materiale | Byggeår | Lengde | Bredde | Dybde | Maskin, navn | Antall HK | F. & fangstb. | Eierens (den korresponderende reders) navn og postadresse |
|-----------------------------------|------------|-----------|---------|--------|--------|-------|-----------------|-----------|---------------|--|
| 83 Mk Aurora | k | T | 36 | 45.0 | 14.0 | 7.0 | Rapp | 24 | 0 | Norvald Larsen m fl, Steinlandsfj. |
| 84 Må Kåre | f k | T | 33 | 20.0 | 6.5 | 3.0 | Wichm. | 2 | 0 | Karl Olsen, Barkestad |
| 85 Ms Fremtiden | k | T | 25 | 32.0 | 10.0 | 4.2 | Wichm. | 7 | 1 | Ing Gabrielsen, Sommarøy i V.ålen |
| 86 Må Sig | f k | T | 23 | 26.0 | 8.4 | 3.4 | Union | 10 | 0 | Sofus Olsen, Sommarøy i V.ålen |
| 87 Ms Sunderøy | k | T | 11 | 44.0 | 14.5 | 5.5 | Alpha | 14 | 1 | H Leinann m fl, Tinden |
| 88 Mk Brødrene | k | T | 26 | 42.0 | 12.2 | 6.0 | Gideon | 23 | 2 | B Lassesen m fl, Sommarøy i V.ålen |
| 89 Ms Alken ¹⁾ | f t | T | 25 | 27.0 | 8.5 | 3.5 | Wichm. | 6 | 0 | Odd Nikolaisen m fl, Barkestad |
| 90 Mk Rutledal | k | T | 33 | 40.0 | 12.0 | 6.0 | Brunv. | 16 | 1 | Hjalmar Eriksen, Smines i V.ålen |
| 91 Må Solglint | f k | T | 35 | 21.0 | 7.0 | 5.0 | Rapp | 4 | 0 | Kolbein Hansen, Barkestad |
| 92 Må Pilen | k | T | 28 | 23.0 | 7.5 | 2.5 | Bolind. | 6 | 0 | Hj Eriksen, Steinlandsfjord |
| 93 Så Agdar | k f | T | 35 | 20.0 | 6.5 | 4.0 | — | — | 0 | Ditlef Hansen, Kråkberget |
| 94 Må Flink | k | T | 28 | 21.0 | 7.0 | 2.5 | Sabb | 3 | 0 | Odin Nilsen, Tinden |
| 95 Må Prøven | k | T | 29 | 25.0 | 8.0 | 4.0 | Helseth | 6 | 0 | Rolf Helland, Barkestad |
| 96 Må Fram | k | T | 24 | 27.0 | 8.5 | 3.5 | Wichm. | 4 | 0 | Kl Johannesen m fl, Smines i V. |
| 97 Mk Ask 2 | k | T | 29 | 38.0 | 14.0 | 6.5 | Wichm. | 25 | 1 | T Olsens Sønnen, Sommarøy i V. |
| 98 Mk Stortind | k | T | 29 | 38.0 | 13.8 | 6.0 | Wichm. | 20 | 2 | K Rasmussen m fl, Steinlandsfjord |
| 99 Må Pil | f k | T | 29 | 22.0 | 7.0 | 4.5 | Sabb | 5 | 0 | Karl Nilsen, Smines i V.ålen |

Nord-Trøndelag fylke.

NT-L. Levanger merkedistrikt.

| | | | | | | | | | | |
|-------------|---|---|----|------|------|-----|---------|----|---|-------------------------|
| 1 Ms Ravn | f | T | 14 | 22.0 | 7.0 | 3.0 | Stand. | 4 | 0 | R J Borgsø, Levanger |
| 2 Ms Rap | f | T | 10 | 28.0 | 9.0 | 5.0 | Rapp | 9 | 0 | Konr. Barstad, Levanger |
| 3 Mk Alaska | f | T | 31 | 37.0 | 11.5 | 5.8 | Bolind. | 20 | 1 | Leif Grådal, Levanger |

NT-N. Namsos merkedistrikt.

| | | | | | | | | | | |
|--------------------------|-----|---|----|------|------|-----|----------|----|---|---------------------------|
| 1 G/å Marie | f | T | 27 | 25.0 | 9.0 | 6.0 | — | — | 3 | Joh Børstad m fl, Namsos |
| 2 Mk Duen | f | T | ? | 27.0 | 6.5 | 5.0 | Gideon | 4 | 0 | Ole M Børstad, Namsos |
| 3 Mk Helene | k | T | 30 | 34.0 | 8.0 | 5.5 | Bolind. | 30 | 4 | Jonas Engan, Namsos |
| 4 Ms Kvarv | f t | T | 10 | 24.5 | 8.3 | 3.0 | Gideon | 5 | 0 | Olaf Kalstad m fl, Namsos |
| 5 Ms Mikkel | f | T | 12 | 28.0 | 9.3 | 3.5 | Kampen | 6 | 0 | Andrias Samuelsen, Namsos |
| 6 G/å — | f | T | 28 | 25.0 | 8.0 | 5.0 | — | — | 3 | Jonas Engen, Namsos |
| 7 Ms Terje ²⁾ | t f | T | ? | 36.0 | 12.0 | 6.0 | Hexa | 12 | 0 | Henrik Rørstrand, Namsos |
| 8 Må — | f | T | 31 | 22.0 | 5.0 | 4.0 | Sterk | 3 | 0 | Sivert Olsen, Namsos |
| 9 Må Rap | f | T | ? | 24.0 | 8.0 | 3.5 | Rap | 4 | 0 | Jonas Engan, Namsos |
| 10 Må Parat | f | T | 28 | 21.0 | 5.0 | 3.5 | Levahn | 3 | 0 | Ludvig Ovesen, Namsos |
| 11 Må Kvekk | f | T | 15 | 21.0 | 6.0 | 4.0 | Atlanta | 6 | 0 | Johan Haukø, Namsos |
| 12 Må — | f t | T | ? | 25.0 | 7.0 | ? | C. Perf. | 4 | 0 | Asbjørn Forås, Namsos |
| 13 Ms Gideon | k f | T | 14 | 33.0 | 11.0 | 6.0 | Gideon | 8 | 0 | Karl Ellingsen, Namsos |
| 14 G/å Anna | f | T | ? | 28.0 | 9.0 | 4.0 | — | — | 4 | Hjalmar Aune m fl, Namsos |
| 15 M Brødrene | f k | T | 09 | 27.7 | 8.5 | 2.9 | Kampen | 6 | 0 | Georg Sitter, Namsos |
| 16 Må Lokkaren 2 | f | T | 27 | 29.0 | 8.0 | ? | Americ. | 8 | 0 | J E Blikeng, Namsos |
| 17 Ms Trygg | f t | T | 07 | 35.0 | 13.0 | 5.7 | Tuxham. | 12 | 0 | Jens Børstad, Namsos |
| 18 Må — | f | T | 31 | 20.0 | 4.5 | 2.0 | Meteor | 3 | 0 | Peder Børstad, Namsos |
| 19 Må — | f | T | 20 | 24.0 | 7.0 | 3.0 | Skandia | 4 | 0 | Johs. Solberg, Namsos |

1) Omb. 1932. 2) Omb. 1930.

| Farkostens nummer, art og navn | Anvendelse | Materiale | Byggeår | Lengde | Bredde | Dybde | Maskin, navn | Antall HK | F. & fangstb. | Eierens (den korresponderende reders) navn og postadresse |
|-----------------------------------|------------|-----------|---------|--------|--------|-------|-----------------|-----------|---------------|--|
| 20 Må — | f | T? | ? | 25.0 | 6.0 | 4.0 | C. Perf. | 5 | 0 | Adolf Akervik, Namsos |
| 21 Ms Tor | f | T35 | ? | 22.0 | 6.0 | 4.0 | F. M. | 4 | 0 | Jacob Grydeland, Namsos |
| 22 Må Else | f | T? | ? | 20.0 | 6.0 | 4.0 | C. Perf. | 4 | 0 | Edvard Andersen, Namsos |
| 23 Må Odd | f | T? | ? | 20.0 | 6.0 | 4.0 | Motor | 3 | 0 | Albert Samuelsen, Namsos |
| 24 Må Olaf | f | T28 | ? | 21.0 | 6.0 | 3.0 | C. Perf. | 4 | 0 | Idar Dahl, Namsos |
| 25 Må — | f | T33 | ? | 19.0 | 5.5 | 3.0 | Ferro | 3 | 0 | Leo Olsen, Namsos |
| 26 Må Ferdinan | f | T31 | ? | 21.0 | 5.0 | 3.0 | C. Perf. | 4 | 0 | Ole Vesterdal, Namsos |
| 27 Mk Hildur ¹⁾ | k | T13 | ? | 30.0 | 13.0 | 4.4 | Gideon | 6 | 0 | Asbj. Kolås m fl, Namsos |
| 28 Må Ferro | f | T? | ? | 18.0 | 5.0 | 3.0 | Ferro | 3 | 0 | Arne Iversen, Namsos |
| 29 Må — | f | T? | ? | 19.0 | 5.0 | 2.5 | Motor | 2 | 0 | Severin Kvatningen, Namsos |
| 30 Må — | f | T27 | ? | 18.0 | 6.0 | 3.0 | Meteor | 2 | 0 | Knut Vestgøte, Namsos |
| 31 Må Fram | f | T30 | ? | 22.5 | 7.5 | 3.5 | C. Perf. | 2 | 0 | Johs. Nielsen, Namsos |
| 32 Må — | f | T? | ? | 18.0 | 4.0 | 3.0 | Sterk | 2 | 0 | John Sæther, Namsos |
| 33 Må Sprøit | f | T15 | ? | 24.0 | 6.0 | 4.0 | Levahn | 5 | 0 | Johan Olsen, Namsos |
| 34 Ms Marie | f | T? | ? | 25.0 | 7.0 | 3.5 | Levahn | 8 | 0 | Asbjørn Kolås, Namsos |
| 35 Må Lilly | f | T? | ? | 29.0 | 7.0 | 3.0 | Elefant | 7 | 0 | Arne Kolås, Namsos |
| 36 Må — | f | T28 | ? | 18.0 | 5.0 | 3.0 | F. M. | 4 | 0 | Johan Jakobsen, Namsos |
| 37 Mk Veslemøy | f | T15 | ? | 28.0 | 7.5 | 4.0 | Alpha | 4 | 0 | Ingv Ottesen, Namsos |
| 38 Må — | f | T? | ? | 22.0 | 6.0 | 3.5 | Waterm. | 2 | 0 | Gustav Strand, Namsos |
| 39 Må — | f | T33 | ? | 21.0 | 5.0 | 3.0 | F. M. | 3 | 0 | Aksel Dahlberg, Namsos |
| 40 Må — | f | T18 | ? | 20.0 | 6.0 | 4.0 | Americ. | 4 | 0 | Reidar Broum, Namsos |
| 41 Må Per | f | T? | ? | 22.0 | 6.0 | 4.0 | Americ. | 4 | 0 | Einar Hoddø, Namsos |
| 42 Må Julie | f | T34 | ? | 23.0 | 8.0 | 4.0 | Rap | 4 | 0 | Leif Ovesen, Namsos |
| 43 Må Bjørg | f | T35 | ? | 20.0 | 5.0 | 4.0 | Ferro | 3 | 0 | Ingv. Myrvold, Namsos |
| 44 Ms Karrol | f k | T07 | ? | 31.0 | 11.0 | 5.5 | Kampen | 12 | 0 | Norman Kalvik, Namsos |

NT-S. Steinkjær merkedistrikt.

| | | | | | | | | | | |
|--------------------------|-----|-----|---|------|------|-----|---------|-----|---|------------------------------------|
| 2 Ms Trygg | f | T31 | ? | 27.0 | 9.0 | 4.0 | Rap | 7 | 0 | Johannes Brosveit, Steinkjær |
| 3 Må Sild ²⁾ | f | T18 | ? | 21.0 | 7.0 | 3.5 | Waterm. | 4 | 0 | Lorentz Nielsen Frøseth, Steinkjær |
| 4 Ms Ester | f | T03 | ? | 27.0 | 8.0 | 4.0 | Motor | 4 | 0 | Peter Grønnesby m fl, Steinkjær |
| 5 Må Liv | f | T25 | ? | 20.2 | 6.4 | 2.5 | Atlanta | 3 | 0 | Aksel Mortensen, Steinkjær |
| 6 Mk Kjell ³⁾ | f | T? | ? | 45.0 | 7.0 | 6.0 | Bilm. | 100 | 0 | Ludv. Brakstad, Steinkjær |
| 7 Må Kobben | f | T30 | ? | 22.3 | 6.4 | 3.2 | Waterm. | 5 | 0 | Knut Nysæter, Steinkjær |
| 8 Må Rulle | f | T26 | ? | 22.0 | 6.0 | 3.0 | Atlanta | 3 | 0 | Albert Åsen, Steinkjær |
| 10 Ms Rutt | k f | T35 | ? | 29.0 | 10.0 | 4.0 | Skandia | 8 | 1 | Sigurd Smulan m fl, Steinkjær |
| 11 Må Steinar | f k | T27 | ? | 27.0 | 8.0 | 4.0 | Bilm. | 24 | 2 | Rolf Kristiansen, Steinkjær |

NT-A. Åsen merkedistrikt.

| | | | | | | | | | | |
|-----------------|-----|-----|---|------|------|-----|----------|----|---|-----------------------------------|
| 1 6/å — | f | T32 | ? | 28.0 | 9.0 | 4.0 | — | — | 3 | Lorents Vik m fl, Åsenfjorden |
| 2 Må Losen | f | T16 | ? | 32.0 | 11.0 | 5.0 | Dan | 8 | 4 | Johannes Hoydal, Åsenfjorden |
| 3 Ms Aunland | f k | T35 | ? | 33.0 | 10.2 | ? | Dan | 12 | 1 | John Eseklassen, Åsenfjorden |
| 4 Må Asbjørn | f | T35 | ? | 23.0 | 7.0 | 3.0 | Motor | 4 | 1 | Toralf Sørli, Åsenfjorden |
| 8 Ms Askeladden | f | T05 | ? | 28.7 | 7.2 | 2.9 | Motor | 4 | 3 | John Nordheim m fl, Åsenfjorden |
| 9 Må Flygaren | f | T05 | ? | 24.0 | 7.0 | 4.0 | Sterkod. | 4 | 1 | Peder Næss, Langstein |
| 10 Mk Bhx | f | T32 | ? | 30.0 | 9.0 | 5.0 | Advance | 10 | 1 | Ole Hernes, Langstein |
| 11 Må Dan | f | T23 | ? | 30.0 | 11.0 | 5.0 | Dan | 8 | 3 | Jon Lilleness m fl, Åsenfjorden |
| 12 6/å — | f | T26 | ? | ? | ? | ? | — | — | 3 | Holte Notbruk, Åsenfjorden |
| 13 Må Blakken | f | T18 | ? | 18.0 | 6.0 | 3.0 | Motor | 3 | 0 | Johannes Sørli, Åsenfjorden |
| 14 Må Goliat | f | T35 | ? | 28.0 | 8.5 | 4.0 | Levahn | 7 | 2 | Ingv. O Granheim, Åsenfjorden |
| 15 6/å — | f | T33 | ? | 26.0 | 9.0 | 4.0 | — | — | 3 | Gabriel Leangen m fl, Åsenfjorden |
| 22 Må Kvikk | f k | T? | ? | 30.0 | 9.0 | 5.0 | Minerva | 30 | 1 | Ragnvald Lian, Åsenfjorden |

NT-B Beitstad — NT-F Flatanger.

| Farkostens nummer, art og navn | Anvendelse | Materiale | Byggear | Lengde | Bredde | Dybde | Maskin, navn | Antall HK | Eierens (den korresponderende reders) navn og postadresse |
|---------------------------------------|------------|-----------|---------|--------|--------|-------|-----------------|-----------|--|
| NT-B. Beitstad merkedistrikt. | | | | | | | | | |
| 1 Ms Liv | f | T | 08 | 25.3 | 8.6 | 5.7 | Skandia | 6 | 0 Ole E Sæli, Utvik, Beitstad |
| 2 Må Sabben ¹⁾ | f | T | 27 | 25.0 | 6.0 | 4.0 | Sabb | 4 | 0 Johan Lien, Beitstad |
| NT-E. Egge merkedistrikt | | | | | | | | | |
| 3 Må Sei | f | T | 17 | 21.2 | 5.3 | 3.2 | Rap | 3 | 0 P Bratberg, Eggebogen, Steinkjer |
| 4 Må Tor | f | T | ? | 26.0 | 7.0 | 4.0 | Aløha | 8 | 0 R Johansen, Eggebogen, Steinkjer |
| 5 Må Kvikk | f | T | 20 | 25.5 | 6.9 | 4.8 | Waterm. | 4 | 0 Frans Fransen m fl, Egge, Steinkj. |
| 6 Må Slid | f | T | 24 | 22.3 | 6.4 | 3.2 | Motor | 6 | 0 P Viseth m fl, Eggebogen, Steinkj. |
| 7 Mk Delfin | f | T | 26 | 27.0 | 7.0 | 3.0 | Bilm. | 18 | 0 Torv Haugan, Eggebogen, Steinkj. |
| 8 Må Farmann | f | T | ? | 25.0 | 6.5 | 3.5 | Motor | 3 | 0 Mag Hammer, Eggebogen, Steinkj. |
| 9 Må Gåpå | f | T | 34 | 28.7 | 8.5 | 3.2 | Bilm. | 20 | 1 Wilhelm Moe, Steinvika, Steinkj. |
| 10 Må Fart | f | T | ? | 24.4 | 5.7 | 2.4 | Univers. | 8 | 1 O Johnsen m fl, Eggebog., Steinkj. |
| 11 Må Knerten | f | T | ? | 29.0 | 8.0 | 4.0 | Americ. | 3 | 1 Johs. Bronbo, Eggebogen, Steinkj. |
| 12 Mk Nævra ²⁾ | t | T | 97 | 58.2 | 19.8 | 6.7 | Kelvin | 26 | 1 Julius Sand, Oldervik, Steinkjer |
| NT-F. Flatanger merkedistrikt. | | | | | | | | | |
| 1 Mk Inger | t f k | T | 17 | 39.0 | 13.0 | 6.0 | Rapp | 17 | 0 Th. Inderberg, Lauvsnes |
| 2 Ms Viking ³⁾ | f k | T | ? | 28.0 | 11.0 | 4.0 | Gideon | 4 | 3 Ole Vedvik, Utvorda |
| 3 Må Gerd | f k | T | 16 | 21.2 | 5.3 | 3.2 | Sterk | 4 | 0 Olaf Olaussen, Lauvsnes |
| 4 Mk Ragnar | f k | T | 30 | 30.0 | 10.0 | 5.0 | Stabil | 12 | 1 Einar Aunet, Hasvåg i Flatanger |
| 5 4/å — | f | T | 30 | 31.0 | 6.0 | 3.5 | — | — | 2 Lars Leirvik m fl, Lauvsnes |
| 6 Ms Bølgen | k h | T | 09 | 33.0 | 11.0 | 7.0 | Hein | 6 | 0 Otto Kildal, Einvika |
| 7 Ms Fram ⁴⁾ | t | T | 13 | 33.0 | 10.0 | 5.0 | Dan | 12 | 0 Iver Einvik, Einvika |
| 8 6/å — | f | T | 07 | 28.0 | 5.5 | 3.3 | — | — | 2 Carl Sitter, Lauvsnes |
| 9 Mk Bjarne | t f | T | 21 | 49.0 | 13.1 | 7.0 | Finnøy | 40 | 0 Nils Kvalnes m fl, Einvika |
| 10 Mk Signal | k sl | T | 14 | 37.0 | 12.0 | 6.2 | Alpha | 14 | 0 Peder W Meland, Lauvsnes |
| 12 Mk Fia | f k | T | 26 | 34.3 | 17.3 | 6.0 | Grei | 10 | 0 Olaf Rugholmen, Hasvåg i Flatang. |
| 13 Må Terje | f k | T | 29 | 25.0 | 7.0 | 4.5 | Populær | 8 | 0 Ivar Strøm m fl, Einvika |
| 14 Ms Gudrun | k f t | T | 21 | 49.0 | 13.0 | 9.0 | Munkt. | 45 | 0 Isak Einvik m fl, Einvika |
| 15 Ms Framfart ⁵⁾ | t | T | 13 | 36.0 | 12.0 | 7.0 | Gideon | 13 | 0 Isak Einvik, Einvika |
| 16 Ms Havørn | f k | T | 33 | 29.0 | 9.5 | 3.4 | Sabb | 5 | 0 Einar Aspø m fl, Sørflatanger |
| 17 Må Skreien | k f | T | 17 | 28.0 | 9.0 | 4.5 | Aløha | 5 | 0 Karl Ottesen, Utvorda |
| 18 Må Hyar | f | T | 28 | 21.0 | 7.4 | 3.0 | Konkur. | 4 | 0 Einar Aunet, Hasvåg i Flatanger |
| 19 Må Nøkk | f | T | 16 | 25.0 | 8.0 | 4.0 | Alpha | 4 | 0 Sigfred Erntsen, Utvorda |
| 20 Ms Skreien | k f | T | 27 | 30.0 | 11.0 | 4.6 | Finnøy | 10 | 0 Martin Høstland, Eindvika |
| 21 Må Havbråt | f | T | 32 | 22.0 | 8.0 | 3.5 | Dan | 6 | 0 Ragnvald Gladso, Sørflatanger |
| 22 Ms Bølgen ⁶⁾ | k | T | 10 | 41.0 | 17.8 | 8.0 | Bolind. | 30 | 1 Trygve Olsen, Sørflatanger |
| 24 Mk Glimt | k f | T | 28 | 32.0 | 10.5 | 5.0 | Alpha | 14 | 1 Hi. Kvaløseter, Sørflatanger |
| 26 Må Sleipner | k f | T | 11 | 30.0 | 8.0 | 4.0 | Gideon | 4 | 0 Johan Harstein, Einvika |
| 27 Ms Håbet | k f | T | 14 | 27.8 | 9.9 | 4.3 | Alpha | 6 | 0 Konrad Dølvik, Einvika |
| 28 Ms Vårglimt | f k | T | 24 | 33.0 | 10.0 | 7.0 | Dan | 6 | 0 Angel Landre, Einvika |
| 29 Må Fremad | f k | T | 34 | 44.1 | 13.6 | 4.6 | Bolind. | 20 | 5 Gyda Holmen, Sørflatanger |
| 30 Må Sabben | f | T | 27 | 22.0 | 5.0 | 3.5 | Sabb | 5 | 0 Oskar Kvaløseter, Sørflatanger |
| 31 Ms Express ⁷⁾ | k f | T | 08 | 33.0 | 12.0 | 5.0 | Alpha | 6 | 0 Jak. Hasvåg m fl, Urdholmen |
| 32 Ms Fiskeren ⁸⁾ | k f | T | 00 | 31.0 | 9.0 | 4.0 | Alpha | 14 | 1 Adolf Høstlund, Sørflatanger |
| 34 Mk Sjøfuglen | k | T | 23 | 40.0 | 12.9 | 5.5 | Heimdal | 20 | 2 P E Kvaløseter m fl, Sørflatanger |
| 37 Ms Argus ⁹⁾ | f | T | 24 | 17.0 | 4.5 | 2.3 | Meteor | 4 | 0 Alfred Sørå, Utvorda |
| 40 Må Glimt | k t | T | 28 | 23.4 | 6.9 | 3.2 | Grei | 6 | 0 Normann Skårstad, Lauvsnes |

1) 9) Omb. 1936. 2) Omb. 1925. 3) Omb. 1925. 4) Omb. 1952. 5) Omb. 1934. 6) Omb. 1937. 7) Omb. 1930.
8) Omb. 1926.

| Farkostens nummer, art og navn | Anvendelse | Materiale | Byggeår | Lengde | Bredde | Dybde | Maskin, navn | Antall HK | F. & fangstb. | Eierens (den korresponderende reders) navn og postadresse |
|-----------------------------------|------------|-----------|---------|--------|--------|-------|-----------------|-----------|---------------|--|
| 42 Må Prøven | f k | T | 36 | 26.0 | 9.5 | 5.0 | Alpha | 5 | 0 | Isak Olsen, Lauvsnes |
| 43 Må Kristiania- fjord | k | T | 13 | 39.0 | 12.0 | 4.2 | Skandia | 6 | 0 | O J Hårnes m fl, Urdholmen |
| 44 Må Mikkell | f | T | 33 | 24.0 | 8.0 | ? | Helseth | 7 | 0 | Reidar Morvik, Hasvåg i Flatanger |
| 47 Må Glimt | f | T | 32 | 22.0 | 8.0 | 4.0 | Sabb | 5 | 0 | Eivind Olsen, Utvorda |
| 48 Må Vikmann | f k | T | 28 | 22.0 | 5.5 | 4.0 | Wichm. | 5 | 0 | J Kvalvik, Hasvåg i Flatanger |
| 49 Må Sabb | t | T | 30 | 21.0 | 7.5 | 5.0 | Sabb | 7 | 0 | Petrine Løfsnes, Bjørøya |
| 50 Må Magnus | k | T | 07 | 28.7 | 9.6 | 4.8 | Alpha | 4 | 0 | Isak N Stamnes, Lauvsnes |
| 51 Må Fram | k f | T | 29 | 22.0 | 10.0 | 4.0 | Gideon | 8 | 0 | Ludvik Myrmo, Utvorda |
| 52 Mk Roland | k f t | T | 16 | 41.5 | 12.0 | 6.0 | Wichm. | 20 | 0 | Terje Aglen m fl, Utvorda |
| 53 Må Grei | f k | T | 29 | 20.0 | 6.2 | 3.0 | Grei | 4 | 0 | Konr. S Iversen, Utvorda |
| 55 Må Havlys | f | T | 31 | 38.0 | 11.0 | 4.0 | Bolind. | 20 | 4 | Isak Einvik m fl, Einvika |
| 56 Mk Svanen | k | T | 23 | 32.0 | 12.0 | 4.5 | Grei | 20 | 5 | Leif Olsen, Sørflatanger |
| 57 Må Laxen | k | T | 22 | 25.0 | 8.0 | 3.0 | Kampen | 4 | 0 | Emil Skingen, Utvorda |
| 58 Ms Sleipner ¹⁾ | f k | T | 23 | 24.3 | 8.3 | 3.0 | Bolind. | 8 | 0 | Sigvar Fæøy, Bjørøya |
| 59 Må Grei | f k | T | ? | 23.0 | 7.0 | 4.0 | L. Grei | 4 | 0 | Peter Rath m fl, Einvika |
| 60 Må Fram | k | T | 06 | 30.0 | 9.0 | 6.0 | Gideon | 6 | 0 | Lars Havstein, Lauvsnes |
| 61 Må Oteren | f | T | 23 | 22.8 | 6.5 | 2.8 | Konkur. | 4 | 0 | Justin Myrvold, Einvika |
| 62 Må Teisten | f k | T | 28 | 26.0 | 7.0 | 4.0 | Dan | 6 | 0 | Karl K Aspø, Einvika |
| 63 Ms Falken ²⁾ | k | T | 20 | 29.5 | 10.0 | 4.5 | Gideon | 6 | 0 | Sigv Helgesen, Utvorda |
| 64 Må Rappen | k | T | 20 | 23.0 | 7.0 | 3.0 | Rap | 4 | 0 | Alfr L Faldet, Lauvsnes |
| 65 Mk Stjernen | f k | T | 09 | 36.5 | 11.0 | 5.0 | Gideon | 13 | 0 | Carl Sitta, Lauvsnes |
| 66 Ms Uredd | f k | T | 37 | 32.3 | 11.1 | 5.0 | Rapp | 14 | 0 | Albert Laukøy, Utvorda |
| 67 Ms Forsøk ³⁾ | k | T | 13 | 30.0 | 9.3 | 3.8 | Heimdal | 11 | 0 | Asm Hogland, Hasvåg i Flatanger |
| 68 Må Svint | k f | T | ? | 20.0 | 6.3 | 2.0 | Konkur. | 4 | 0 | Anton Halsvik, Lauvsnes |
| 69 Må Lax | f | T | 27 | 23.4 | 7.4 | 4.2 | Grei | 4 | 0 | Nordahl Landre m fl, Einvika |
| 70 Ms Trygg 2 | k f | T | 27 | 30.0 | 10.0 | 5.5 | Brunv. | 12 | 0 | Sverre Eian, Lauvsnes |
| 71 Må Bølgen | k | T | 31 | 22.0 | 7.5 | 3.0 | Rap | 4 | 0 | Albert Geving, Lauvsnes |
| 72 Ms Eignaludten | k | T | 28 | 30.8 | 6.9 | 5.5 | Brunv. | 12 | 0 | Reinholdt Arnes, Utvorda |
| 73 Må Mågen | f | T | 10 | 23.8 | 7.4 | 2.7 | Alpha | 4 | 0 | Karl R Sandø, Sørflatanger |
| 74 Må Frigg | f k | T | ? | 23.0 | 6.0 | 3.5 | Konkur. | 4 | 0 | Paulus Grøner, Utvorda |
| 75 Mk Haugar I | t f k | T | 28 | 64.0 | 17.6 | 8.0 | Union | 50 | 0 | Isak Einvik, Einvika |
| 76 Må Glimt | f | T | 29 | 24.0 | 8.0 | 4.0 | Alpha | 8 | 0 | Olai Høstland, Sørflatanger |
| 77 6/å Fisk | k f | T | 26 | 22.0 | 5.0 | 3.0 | — | — | 0 | Emil Hustad, Sørflatanger |
| 78 Må Laks | f | T | 26 | 23.0 | 7.0 | 4.0 | Wichm. | 4 | 0 | Petter Staven m fl, Einvika |
| 79 Ms Alken | k f | T | 29 | 28.7 | 10.3 | 4.7 | Avance | 12 | 0 | Almar Kristiansen, Lauvsnes |
| 81 Må Snobb | f | T | 27 | 20.0 | 6.0 | 3.0 | Sabb | 3 | 0 | Olaus Frisendal, Utvorda |
| 82 Må Flink | f k | T | 13 | 23.4 | 5.3 | 2.3 | F. M. | 3 | 0 | T Torbjørnsen Sitter, Lauvsnes |
| 83 Må Glimt | f | T | 28 | 21.0 | 7.0 | 4.0 | Gideon | 6 | 0 | Edvard Dragø, Einvika |
| 84 Ms Laksen | k | T | 30 | 32.0 | 10.0 | 6.0 | Alpha | 8 | 3 | Peder Nymo m fl, Sørflatanger |
| 85 Må Marne | f | T | 28 | 24.0 | 8.0 | 4.0 | Marna | 6 | 0 | Gustav Hågensen, Lauvsnes |
| 86 Mk Villa | k | T | 30 | 35.3 | 11.5 | 5.8 | Brunv. | 16 | 0 | Rudolf Iversen, Einvika |
| 87 Må Terje 2 | k | T | 30 | 25.0 | 8.5 | 4.0 | Brunv. | 7 | 0 | Konrad Torgersen, Utvorda |
| 88 Må Forsøk | k f | T | 30 | 27.0 | 9.7 | 4.0 | Farstad | 5 | 0 | Alfred Sorå, Utvorda |
| 89 Må Gideon | f k | T | 31 | 26.0 | 8.0 | 3.5 | Gideon | 6 | 0 | Otmar Strøm, Einvika |
| 90 Må Laksen | f | T | 29 | 19.9 | 6.0 | 2.0 | Sleipner | 5 | 0 | E Kristoffersen m fl, Utvorda |

1) 2) Omb. 1930. 3) Omb. 1923.



NORDENS KOBBERSTOFF



NT-F Flatanger — NT-FS Fosnes.

| Farkostens nummer, art og navn | Anvendelse | Materiale Byggeår | Langde | Bredde | Dybde | Maskin, navn | Antall HK | F. & fangstb. | Eierens (den korresponderende reders) navn og postadresse |
|-----------------------------------|------------|----------------------|--------|--------|-------|-----------------|-----------|---------------|--|
| 91 Må Stokk | f | T'28 | 19.3 | 4.6 | 1.6 | Sleipner | 4 | 0 | Einar S Klungvik, Bjørøya |
| 92 Må Prøven | f k | T'33 | 28.0 | 9.0 | 4.0 | Grei | 5 | 0 | Peder Aspøy, Sørfatanger |
| 93 Må Laks | f | T'27 | 22.0 | 7.0 | 3.0 | Sabb | 3 | 0 | Inge Aune, Urdholmen |
| 94 Må Thams | f | T'31 | 22.4 | 7.0 | 3.0 | Heimdal | 4 | 0 | Alf Jøssund, Opland |
| 95 Må Gåsungen | f k | T'07 | 23.0 | 5.0 | 2.5 | Ølver | 4 | 0 | Paulus Grüner Sandmo, Utvorda |
| 96 Må Glimt | f | T'? | 23.0 | 6.7 | 2.6 | Rap | 4 | 0 | A Ribsskog, Hasvåg i Flatanger |
| 97 Må Sabben | f | T'26 | 19.0 | 6.4 | 3.2 | Sabb | 3 | 0 | Emil Fosvik, Hasvåg i Flatanger |
| 98 Må Lea | f | T'18 | 32.0 | 10.0 | 4.0 | Alpha | 8 | 5 | Aksel Myren m fl, Utvorda |
| 99 ?/å Sild | f | T'20 | 31.9 | 10.4 | 5.3 | — | — | 3 | A Kristiansen m fl, Lauvsnes |
| 100 Må Laksen | f | T'32 | 22.0 | 7.0 | 3.0 | Sabb | 5 | 0 | Iver Gladso, Einvika |
| 101 Må Bølgen | k f | T'32 | 25.0 | 8.0 | 3.5 | Gideon | 4 | 0 | H Bølestrand m fl, Hasvåg i Flat. |
| 102 Må Lax | f k | T'32 | 25.0 | 8.5 | 3.0 | Gideon | 5 | 0 | Gunvald Kjærund, Einvika |
| 103 Må Ford | f | T'32 | 22.0 | 7.5 | 3.5 | Ford | 13 | 0 | Nils Kvalnes, Einvika |
| 104 Mk Nidaros | l sl | T'17 | 47.0 | 14.0 | 7.0 | Heimdal | 20 | 0 | Aksel Myren, Utvorda |

NT-FD. Foldereid merkedistrikt.

| | | | | | | | | | |
|----------------|-----|------|------|------|-----|---------|----|---|--------------------------------|
| 1 Mk Polarlys | k | T'25 | 28.0 | 9.5 | 3.5 | Hein | 5 | 0 | Arthur Haug m fl, Nordkrekling |
| 4 Må —) | f | T'12 | 26.0 | 4.3 | 3.0 | Fairb. | 3 | 0 | Egill Olssen, Sjølstad |
| 9 Må Måken | f k | T'29 | 19.1 | 4.2 | 2.7 | B. Ø. | 2 | 0 | Øystein Aune m fl, Foldereid |
| 10 Mk Skjolden | k | T'33 | 38.0 | 12.0 | 7.0 | Heimdal | 14 | 2 | Arne Bjørgan m fl, Sjølstad |
| 11 Må Kvikk | f k | T'31 | 23.4 | 6.4 | 4.2 | Sabb | 3 | 0 | Kristian Nettet, Årfor |
| 12 ?/å — | f k | T'32 | 19.5 | 7.0 | 3.0 | — | — | 0 | Arthur Haug m fl, Nordkrekling |
| 13 Ms Bør | f | T'23 | 22.0 | 6.0 | 3.0 | Børr | 4 | 0 | Rolf Holandsjø, Foldereid |
| 14 Må Måsen | f | T'23 | 27.4 | 7.8 | 4.5 | Rapp | 6 | 0 | Mathias Evensen, Nordkrekling |

NT-FS. Fosnes merkedistrikt.

| | | | | | | | | | |
|--------------|-------|------|------|------|-----|---------|----|---|------------------------------------|
| 1 Ms Kampen | k h | T'08 | 29.0 | 9.0 | 4.0 | Kampen | 6 | 0 | Karl Skjærvik, Seierstad |
| 2 Må Truls | f | T'32 | 24.7 | 8.5 | 4.0 | Heimdal | 7 | 0 | Olav Devik, Fosslandsosen |
| 3 Må Rapp | k f | T'05 | 18.0 | 5.0 | 2.5 | Ferro | 3 | 0 | Norman Holvik, Seierstad |
| 4 Må Teisten | f | T'99 | 21.8 | 5.8 | 2.7 | Trums | 4 | 0 | Konrad Fren dal m fl, Seierstad |
| 5 Mk Svana | k | T'13 | 30.0 | 10.3 | 5.5 | Gideon | 8 | 2 | O Skræddernes m fl, Fosnesvågen |
| 6 Mk Hanne | f k | T'33 | 27.5 | 8.5 | 4.0 | Nygrei | 9 | 0 | Hermann Skiærvik, Seierstad |
| 7 Ms Faksen | k | T'10 | 36.0 | 12.0 | 4.5 | Dan | 8 | 0 | Martin M Wasli m fl, Fosslandsosen |
| 8 Må Terna | f | T'15 | 20.0 | 8.0 | 3.5 | Trums | 4 | 0 | Brynjar Wandsvig, Salsnes |
| 9 Må Funch | f | T'09 | 21.0 | 7.0 | 3.0 | Sterk | 4 | 0 | G Kvalstad, Seierstad |
| 10 Ms Jakk | k f | T'16 | 28.0 | 9.5 | 4.3 | Kampen | 6 | 0 | Salamon Skjærvik, Seierstad |
| 11 Mk Frigg | t | T'13 | 33.0 | 11.0 | 4.5 | Alpha | 4 | 0 | Torleif Tingstad, Seierstad |
| 12 Mk Purri | h f | T'31 | 38.0 | 12.0 | 5.5 | Populær | 10 | 0 | Edvind Thorsen, Faksdal |
| 13 Må Mira | k f h | T'07 | 30.0 | 10.0 | 3.5 | Kampen | 6 | 2 | G G Aglenmo m fl, Fosslandsosen |
| 14 Mk Anna | h | T'06 | 38.0 | 11.5 | 5.0 | Kampen | 6 | 0 | M Bordevik, Faksdal |
| 15 8/å — | k f | T'08 | 26.0 | 6.2 | 2.3 | — | — | 0 | Ole Nordhus, Seierstad |
| 16 Må Lommen | f | T'33 | 24.0 | 8.0 | 3.2 | Sabb | 5 | 0 | Ole Aglen, Fosslandsosen |
| 18 Må Måken | f | T'34 | 24.0 | 7.0 | 5.0 | Bilm. | 12 | 0 | H B Bragstad, Faksdal |
| 19 8/å — | f k | T'11 | 26.0 | 9.5 | 3.0 | — | — | 0 | Emil Bergum, Seierstad |
| 20 8/å — | f k | T'04 | 24.0 | 7.0 | 2.5 | — | — | 0 | Iver Wedø, Seierstad |
| 21 Må Prøven | f k | T'10 | 28.3 | 7.6 | 3.3 | Tenfj. | 5 | 0 | Th Guldvik m fl, Salsnes |

1) Omb. 1920.

„N. D. M.“ (Norsk Dieselmotor)

A.s Sandbrogatens mek. Verksted & Metalstøperi

— Bergen

| Farkostens nummer, art og navn | Anvendelse | Materiale | Byggeår | Lengde | Bredde | Dybde | Maskin, navn | Antall HK | F. & fangstb. | Eierens (den korresponderende reders) navn og postadresse |
|--------------------------------|------------|-----------|---------|--------|--------|-------|--------------|-----------|---------------|---|
| 22 Må Gjøa | fk | T | 31 | 27.0 | 9.0 | 4.5 | Sabb | 5 | 1 | Aleks. Holvik m fl, Seierstad |
| 23 Må Sjølivet | f | T | 32 | 25.0 | 7.0 | 3.0 | Sabb | 5 | 0 | Brede Sandvik, Faksdal |
| 24 8/å — | f | T | ? | 29.5 | 10.0 | 3.0 | — | — | 4 | Ole Jonvik m fl, Jønnvika |
| 26 8/å — | h f | T | 12 | 31.9 | 8.0 | 2.5 | — | — | 0 | Hj Markussen m fl, Faksdal |
| 27 6/å — | k | T | 96 | 35.0 | 11.0 | 5.0 | — | — | 0 | Isak Sandvik, Faksdal |
| 28 Må Grei | f | T | 27 | 20.5 | 8.0 | 3.5 | Grei | 3 | 0 | Kristian Sjøllen, Faksdal |
| 29 Må Tyrihans | k | T | 21 | 20.0 | 7.0 | 3.0 | Hjelset | 3 | 0 | Berntinius Øvervik, Fosnes |
| 30 Må Polli | f | T | 18 | 24.0 | 7.0 | 5.0 | Rap | 4 | 0 | Anton O Skjærvik m fl, Seierstad |
| 31 Må Fjordingen | f | T | 13 | 23.4 | 6.4 | 3.2 | Trygg | 4 | 0 | Edvard Strøm, Faksdal |
| 32 8/å — | f | T | 08 | 26.0 | 9.3 | 3.5 | — | — | 4 | Fosnes Notbruk, Fosnesvågen |
| 33 Må Rapp | f | T | 10 | 20.0 | 6.4 | 3.2 | Americ. | 4 | 0 | Ole Sandvik, Faksdal |
| 34 Mk Jenta | fk | T | 16 | 33.0 | 11.4 | 6.0 | Hein | 12 | 0 | Håkon Sandvik, Faksdal |
| 35 Må Trulvang | f | T | 18 | 21.2 | 6.4 | 3.2 | L. Grei | 4 | 0 | Didrik Moen m fl, Salsnes |
| 36 Må Tor | f | T | 15 | 28.0 | 8.0 | 5.0 | Kampen | 12 | 0 | Trygve Frensdalvik m fl, Seierstad |
| 37 Må Klubben | kf | T | 10 | 22.0 | 6.0 | 3.0 | Konkur. | 4 | 0 | Emil Bergum, Seierstad |
| 38 Må Laks | kf | T | 32 | 21.0 | 9.0 | 5.0 | Sabb | 5 | 0 | Håkon Bjøru, Faksdal |
| 39 Mk Anden | k | T | 22 | 27.7 | 8.0 | 3.5 | Rap | 6 | 0 | J Westgård m fl, Salsnes |
| 40 6/å — | fk | T | 13 | 22.0 | 5.7 | ? | — | — | 0 | Håkon Engesnes, Faksdal |
| 41 Må Lom | f | T | 13 | 22.0 | 6.5 | 3.0 | Ferro | 3 | 0 | Raffel Tuff, Jønnvika |
| 42 Må Krassin ¹⁾ | f | T | 18 | 21.0 | 7.0 | 4.0 | Sabb | 5 | 0 | Nordal Nygård, Seierstad |
| 43 Må Teisten | f | T | 17 | 22.3 | 5.7 | 2.4 | Wichm. | 2 | 0 | Harald Hillestad, Seierstad |
| 44 Må Marius | k | T | 32 | 23.0 | 8.0 | 3.5 | Brunv. | 7 | 0 | Alf Finanger m fl, Fosslandsosen |
| 46 Må Tærje | kf | T | 27 | 29.0 | 9.0 | 4.0 | Rap | 8 | 0 | Sigurd Reppen, Salsnes |
| 47 Må Knut | f | T | 22 | 19.0 | 6.0 | 2.5 | Ferro | 3 | 0 | Kristen Dille, Seierstad |
| 48 Må Sabben | f | T | 36 | 20.5 | 7.0 | 3.5 | Sabb | 4 | 0 | Arthur Juul, Seierstad |
| 49 Mk Arne | kf h | T | 12 | 37.0 | 11.5 | 5.0 | Alpha | 14 | 1 | Johannes Bragstad, Faksdal |
| 50 Mk Trygg | f | T | 33 | 40.0 | 13.0 | 7.0 | Skandia | 20 | 0 | Jakob Hopen m fl, Jønnvika |
| 51 8/å — | f | T | 12 | 28.0 | 10.0 | 4.0 | — | — | 4 | Brakstad Notbruk A/S, Faksdal |
| 52 Må Aril | k | T | 29 | 28.0 | 8.5 | 3.9 | Nygrei | 9 | 0 | Johan Hansen, Seierstad |
| 53 Må Tonn | f | T | 24 | 21.5 | 5.6 | 2.4 | Tenfj. | 3 | 0 | Martin Sagnes, Salsnes |
| 54 Må Vesta | kf | T | 18 | 23.0 | 7.5 | 3.0 | L. Grei | 4 | 0 | Arthur Letvik, Faksdal |
| 55 6/å — | f | T | 27 | 30.0 | 12.0 | 4.0 | — | — | 3 | Jakob Hopen m fl, Jønnvika |
| 56 Må Sabben | k | T | 30 | 22.0 | 9.0 | 3.0 | Sabb | 5 | 0 | Sigurd Finanger, Fosslandsosa |
| 57 Må Terje | f | T | 34 | 18.0 | 5.5 | 2.5 | F. M. | 3 | 0 | Olaf Hopen, Jønnvika |
| 58 Må — | k | T | 14 | 24.9 | 6.2 | 2.6 | Sabb | 5 | 0 | Beier Myrvik, Myrvik |
| 59 Må Kobben | kf | T | 36 | 22.0 | 8.5 | 4.0 | Sabb | 5 | 0 | J A Bragstad m fl, Faksdal |

NT-FL. Frol merkedistrikt.

f. t. ingen merkepl. fiskefarkoster.

NT-FA. Frosta merkedistrikt.

| | | | | | | | | | | |
|-------------------------------------|-------|---|----|------|------|-----|---------|----|---|---------------------------|
| 1 Ms Varna | fk | T | 26 | 40.4 | 12.2 | 7.1 | Union | 20 | 0 | Magne Auren m fl, Frosta |
| 2 Mk Brødrene | k h t | T | 17 | 36.0 | 12.0 | 8.0 | Brunv. | 16 | 0 | Ole Stenhaug, Frosta |
| 3 Ms Møringen ²⁾ | ft | T | 27 | 30.0 | 9.0 | 6.0 | Dan | 8 | 0 | Ole Augdal, Frosta |
| 4 Ms Nord- stjerna ³⁾ | f | T | 10 | 27.5 | 9.0 | 6.0 | Bolind. | 10 | 1 | John Pedersen, Frosta |
| 5 Må Pilen | f | T | 15 | 25.0 | 8.5 | 4.0 | Levahn | 5 | 0 | Johan Skjæran, Frosta |
| 6 Ms Nordstjernen | tl | T | ? | 44.1 | 14.6 | 5.4 | Skandia | 10 | 0 | Torstein Skogset, Frosta |
| 7 Mk Kamerat | f | T | 36 | 40.0 | 13.0 | 6.0 | Brunv. | 24 | 0 | Karl Aursand m fl, Frosta |
| 8 Ms Tautringen | ft | T | 08 | 29.0 | 8.0 | 5.0 | Levahn | 7 | 0 | Olaf Bakken m fl, Frosta |
| 9 Må Teddy | ft | T | 09 | 23.0 | 7.5 | 4.0 | Kvik | 5 | 0 | Søren Kaspersen, Frosta |

1) Omb. 1957. 2) Omb. 1928. 3) Omb. 1929.

NT-FA Frosta — NT-G Gravvik.

| Farkostens nummer, art og navn | Anvendelse | Materiale | Byggeår | Lengde | Bredde | Dybde | Maskin, navn. | Antall HK | F. & fangstb. | Eierens (den korresponderende reders) navn og postadresse | |
|-----------------------------------|------------|-----------|---------|--------|--------|-------|------------------|-----------|---------------|--|-------------------------|
| 10 Må Kvik | ft | T | 18 | 25.5 | 5.8 | 2.1 | Kvik | 5 | 0 | Joh A Nilsen, Frosta | |
| 11 8/å Fridtjof | f | T | 95 | 31.9 | 4.8 | 2.1 | — | — | 0 | Johan Bjørgan, Frosta | |
| 12 Mk Heimen | f | T | 36 | 35.0 | 11.0 | 4.5 | Helseth | 15 | 0 | Andres Korsnes, Frosta | |
| 13 Ms Trym | f | T | 02 | 23.3 | 5.3 | 2.1 | Tryg | 4 | 0 | Karl Sørheim, Frosta | |
| 14 Mk Frimann | ft | T | 14 | 29.0 | 9.0 | 4.2 | Danette | 7 | 1 | Joh. Stinussen m fl, Frosta | |
| 15 Må Tor | ft | T | 14 | 23.4 | 6.4 | 3.2 | Tryg | 4 | 0 | Johan Eliassen, Frosta | |
| 16 Må Kelvin | ft | T | 16 | 25.5 | 9.6 | 5.3 | Kelvin | 13 | 5 | Jon Ulvik, Frosta | |
| 17 Mk Havglimt | ft | T | 31 | 42.0 | 11.5 | 6.0 | Stærkod. | 20 | 0 | Sigurd Wiig, Småland, Frosta | |
| 18 Må Nesodden | ft | T | 16 | 30.8 | 10.6 | 5.3 | Kelvin | 13 | 2 | Bernt Korsnæs, Frosta | |
| 19 Må Ranværin- | gen | ft | T | 22 | 29.7 | 9.6 | 3.5 | Danette | 7 | 0 | Karl K Hammeren, Frosta |
| 20 Mk Asbjørg | fk | T | 37 | 43.0 | 12.2 | 6.5 | Gideon | 28 | 0 | Sverre Svendsen m fl, Frosta | |
| 21 Må Laksen | f | T | 11 | 32.9 | 10.6 | 5.3 | Kampen | 7 | 1 | Kristian Korsnes, Frosta | |
| 22 Må Rana | f | T | 30 | 26.9 | 7.7 | 2.6 | Kvik | 5 | 0 | Gustav Nilsen, Frosta | |
| 23 Må Bjarne | f | T | 18 | 33.0 | 13.0 | 5.0 | Levahn | 10 | 4 | T Skoereth, Frosta | |
| 24 Må Ørn | ft | T | 07 | 27.6 | 8.5 | 4.2 | Kvik | 5 | 0 | Johan A Øren, Frosta | |
| 25 Må Svanen | f | T | 32 | 29.0 | 9.0 | 5.0 | Heimdals | 7 | 1 | Søren Fjæran, Frosta | |
| 26 Ms Meteor | tf | T | 30 | 32.0 | 11.0 | 4.0 | Nygrei | 14 | 0 | Johannes Myhr, Frosta | |
| 27 Mk Farmann | fk | T | 25 | 28.0 | 8.0 | 6.0 | Wichm. | 8 | 0 | Torleif Skjæran, Frosta | |
| 28 Må Bjørn | f | T | 21 | 29.7 | 6.4 | 2.1 | Ny Sabb | 5 | 0 | Simon Kjærsvik, Frosta | |
| 29 Må Bjølner | ft | T | 25 | 26.6 | 7.4 | 3.7 | Sleipner | 6 | 0 | Gustav Trøan m fl, Frosta | |
| 30 Må Rap ¹⁾ | ft | T | 23 | 31.9 | 9.6 | 4.8 | Union | 7 | 0 | Karl Nordstad, Frosta | |
| 31 Ms Jenny | f | T | 25 | 30.0 | 10.5 | 4.5 | Brunv. | 12 | 0 | Harald Angdal m fl, Frosta | |
| 32 Så Tongvint | f | T | 06 | 23.9 | 7.4 | 4.2 | — | — | 0 | Ole Egseth, Frosta | |
| 35 Må Minde | t | T | 34 | 29.0 | 8.0 | 4.0 | Union | 7 | 0 | Karl Moholt, Frosta | |
| 36 Ms Rap ²⁾ | ft | T | 25 | 28.2 | 8.9 | 5.8 | Rap | 6 | 1 | Ole Nilsen, Frosta | |
| 37 Må Fram | f | T | 36 | 28.0 | 8.0 | 3.5 | Heimdals | 7 | 0 | Paul Nilssen m fl, Tautra i Innherad | |
| 38 Må Perfekt | t | T | 33 | 28.7 | 8.5 | 4.2 | Bolind. | 10 | 0 | Arne G Bakken, Frosta | |
| 39 Må Bjørnen | ft | T | 05 | 21.2 | 5.3 | 2.7 | Solo | 3 | 0 | Nils Angdal, Frosta | |
| 40 Må Gideon | f | T | 12 | 24.4 | 8.5 | 5.3 | Gideon | 5 | 0 | Alf Skjæran, Frosta | |
| 41 Må Rapp | f | T | 25 | 26.0 | 6.0 | 3.0 | Gideon | 5 | 0 | Olav Mollan m fl, Frosta | |
| 42 Mk Anny | f | T | 37 | 39.0 | 12.0 | 6.0 | Brunv. | 16 | 0 | Peder Bjerkan m fl, Frosta | |
| 43 Mk Framgang | f | T | 14 | 31.5 | 11.5 | 6.3 | Hein | 10 | 0 | T Bakken m fl, Tautra i Innherad | |
| 45 Må Forsøk | f | T | 27 | 29.5 | 8.5 | 4.0 | Helseth | 8 | 0 | Johan Bukten m fl, Frosta | |
| 46 Mk Freidig | f | T | 13 | 36.5 | 12.0 | 5.7 | Statt | 13 | 0 | Mkael Brustad, Tautra i Innherad | |
| 47 Mk Bu | f | T | 15 | 35.1 | 11.7 | 5.3 | Finnøy | 7 | 0 | Olav Mollan m fl, Frosta | |
| 48 Ms Liv | f | T | 30 | 26.6 | 8.0 | 3.7 | Gideon | 5 | 0 | Magnar Sjøli, Frosta | |

NT-G. Gravvik merkedistrikt.

| | | | | | | | | | | |
|-----------------------|-----|---|----|------|------|-----|---------|----|---|-----------------------------------|
| 1 Mk Castor | hk | T | 20 | 38.8 | 13.7 | 6.0 | Finnøy | 34 | 1 | H H Båfjord, Risvær i Namdalen |
| 2 Må Klubben | fk | T | 07 | 31.0 | 10.8 | 3.8 | Gideon | 5 | 4 | H H Båfjord, Risvær i Namdalen |
| 3 Mk Ulmann | hk | T | 16 | 36.0 | 13.0 | 7.0 | Union | 15 | 1 | Alfred Røed m fl, Rødseidet |
| 12 Mk Bølgjen | hkt | T | 17 | 44.0 | 14.0 | 7.0 | Bolind. | 20 | 2 | Harald Tommervik, Naustbukta |
| 14 Må — ²⁾ | hk | T | 03 | 31.5 | 10.3 | 4.1 | Bolind. | 8 | 0 | O K Dragland, Høykholm i Namdal |
| 22 Ms Hera | ht | T | 18 | 48.0 | 16.5 | 6.0 | Dan | 16 | 3 | Ingebrigt N Strømsnes, Naustbukta |
| 23 Må Astrea | f | T | 12 | 28.0 | 10.0 | 3.0 | Levahn | 10 | 4 | Ingebrigt N Strømsnes, Naustbukta |
| 24 10/å — | kf | T | 05 | 33.0 | 8.0 | 3.4 | — | — | 0 | Kr N Tenfjord, Fjølsvika |
| 27 8/å Sigrid | f | T | 30 | 32.0 | 12.8 | 4.3 | — | — | 3 | Ole J Bjørnvik m fl, Søreitran |
| 28 Må — | f | T | 27 | 18.0 | 5.0 | 2.0 | Force | 2 | 0 | Kristian Strand, Fjølsvika |
| 29 8/å Astri | f | T | 12 | 31.0 | 10.0 | 3.5 | — | — | 0 | Ole Bjørnvik m fl, Søreitran |
| 32 Ms Havdur | kf | T | 30 | 28.0 | 9.8 | 5.0 | Brunv. | 7 | 0 | Kristian Olsen m fl, Fjølsvika |
| 35 Mk Svana | kf | T | 20 | 29.0 | 10.0 | 4.0 | Gideon | 6 | 0 | Ivar Kihl, Høykholm i Namdal |

| Farkostens nummer, art og navn | Anvendelse | Materiale | Byggeår | Lengde | Bredde | Dybde | Maskin, navn | Antall HK | F. & fangstb. | Eierens (den korresponderende reders) navn og postadresse |
|--------------------------------|------------|-----------|---------|--------|--------|-------|--------------|-----------|---------------|---|
| 36 Må Ternen | k | T | 35 | 26.0 | 8.3 | 3.7 | Kampen | 5 | 0 | Olav Rørstrand m fl, Rødseidet |
| 37 Mk Tenfjord | k h | T | 35 | 33.0 | 11.0 | 5.4 | Union | 10 | 1 | Kolbjørn Tenfjord m fl, Fjølsvika |
| 40 6/å — ¹⁾ | k f | T | 22 | 21.0 | 5.5 | 2.5 | — | — | 0 | Einar Hagen, Gravvik |
| 41 Mk Fremad | k f | T | 24 | 32.0 | 10.5 | 5.0 | Heimdal | 11 | 0 | Konrad Hokke, Rødseidet |
| 42 Ms Skreien ²⁾ | k f | T | 20 | 27.0 | 7.5 | 3.5 | Rap | 6 | 0 | H Røiseith, Høykholm i Namdalen |
| 43 Må — ³⁾ | k f | T | 15 | 22.8 | 6.3 | 3.1 | Sabb | 3 | 0 | Ole Kyam, Naustbukta |
| 44 6/å — | k f | T | 00 | 22.6 | 5.3 | 2.2 | — | — | 0 | Julius Strømli, Naustbukta |
| 45 6/å — | k f | T | 95 | 20.0 | 5.0 | 2.0 | — | — | 0 | Simon S Årseth, Selliset |
| 47 6/å — | k f | T | 93 | 22.0 | 6.0 | 2.0 | — | — | 0 | Ingv Lundseng, Selliset |
| 48 Må Kvik | k f | T | 27 | 26.0 | 8.0 | 3.0 | Gideon | 5 | 0 | Ole A Moen, Søreitran |
| 50 6/å — | k f | T | 03 | 24.0 | 6.5 | 2.4 | — | — | 0 | Joh K Bjørnevik, Søreitran |
| 51 Må Putt ⁴⁾ | k f | T | 27 | 27.0 | 9.0 | 4.2 | Brunv. | 7 | 0 | Martin N Eitran, Søreitran |
| 54 Må Fram | k f | T | 24 | 33.0 | 9.3 | 4.0 | Wichm. | 7 | 0 | O Holmberg m fl, Høykholm i N. |
| 55 6/å — | k f | T | 06 | 24.0 | 7.0 | 2.5 | — | — | 0 | Kristian Hansen, Fjølsvika |
| 57 6/å — | k f | T | 95 | 22.7 | 5.0 | 2.3 | — | — | 0 | Peder P Fagerbakken, Selliset |
| 59 Må Adri ⁵⁾ | k f | T | 20 | 22.0 | 6.7 | 4.0 | Grei | 4 | 0 | Sam. O Sjøbergnes, Søreitran |
| 60 Må Breifot | f | T | 33 | 24.0 | 7.8 | 3.3 | Bolind. | 5 | 0 | Eskild Eitran, Søreitran |
| 61 Må Trygg | k f | T | 26 | 26.8 | 7.8 | 3.6 | Dahl | 6 | 0 | P M Skotvik, Høykholm i Namd. |
| 65 Må Sabb ⁶⁾ | k f | T | 10 | 23.0 | 5.5 | 2.5 | Sabb | 5 | 0 | Gustav D Dybvik, Søreitran |
| 66 6/å — | k f | T | 12 | 22.0 | 5.3 | 2.5 | — | — | 0 | Kr Olsen Aspeng, Selliset |
| 70 Må Odin | k f | T | 30 | 19.5 | 6.0 | 3.0 | Sabb | 5 | 0 | Bernhard Brandtzæg, Fjølsvika |
| 71 Må — | k f | T | 97 | 22.5 | 8.0 | 3.0 | Skandia | 5 | 0 | K Sørensen, Risvær i Namdalen |

NT-I. Inderøy merkedistrikt.

| | | | | | | | | | | |
|------------------------------------|-----|---|----|------|------|-----|----------|----|---|------------------------------|
| 1 Ms Arne | ft | T | 08 | 32.5 | 8.9 | 3.8 | Kelvin | 13 | 1 | Ludv Langnes, Venneshamn |
| 2 Ms Villy | ft | T | 14 | 28.0 | 9.0 | 5.0 | Grei | 6 | 1 | Konrad Skjølvan, Sakshaug |
| 3 Må Cresendo | t | T | 20 | 26.0 | 7.3 | 3.5 | Kelvin | 7 | 0 | Georg Lætnes, Kirknesvågen |
| 6 4/å — | f | T | 18 | 24.0 | 8.0 | 3.0 | — | — | 3 | Joh Sundfær m fl, Sakshaug |
| 9 Ms Liv ⁷⁾ | f | T | 10 | 24.0 | 8.0 | 4.5 | Sollie | 5 | 1 | Lornts Norum, Venneshamn |
| 10 Må Vågen ⁸⁾ | f | T | 18 | 25.3 | 7.3 | 3.0 | L. Grei | 4 | 1 | Ole H Ness, Inderøy |
| 11 Mk Lysglimt | t f | T | 12 | 34.0 | 8.5 | 3.2 | Gideon | 7 | 0 | Georg Lætnes, Kirknesvågen |
| 12 Må Brasil | f | T | 12 | 24.0 | 8.0 | 5.0 | ? | 12 | 0 | Ole Davidsen m fl, Sakshaug |
| 13 Mk Trygg | f | T | 18 | 21.0 | 6.4 | 2.5 | Bjørns. | 3 | 1 | John Hjulstad, Sakshaug |
| 14 Må Duen ⁹⁾ | f | T | 10 | 31.0 | 11.3 | 3.4 | Levahn | 8 | 4 | Strømmens Notlag, Sakshaug |
| 15 Ms Fjæran-gutten ¹⁰⁾ | f | T | ? | 30.3 | 8.3 | 3.2 | Avance | 8 | 1 | John Tønne, Sakshaug |
| 16 Ms Trygg | f | T | ? | 25.5 | 7.0 | 2.9 | Motor | 4 | 1 | Arne Fossum, Kirknesvågen |
| 17 Må Tomm ¹¹⁾ | f | T | ? | 28.0 | 7.0 | 3.5 | Sleipner | 6 | 1 | Leif Thonning m fl, Sakshaug |
| 18 Må Håbet | f | T | 31 | 23.9 | 6.4 | 3.0 | Sabb | 5 | 0 | Johs Hegdalsnes, Utøy |
| 19 Må Viking | f | T | 30 | 23.7 | 6.3 | 3.5 | Levahn | 3 | 1 | Andr Granlund, Sakshaug |
| 20 Må Johan Petter | f | T | ? | 21.2 | 6.4 | 3.2 | Motor | 12 | 0 | Th Tronstad, Kirknesvågen |
| 21 Må Norma | f | T | 20 | 30.0 | 7.0 | 3.0 | Peerless | 8 | 0 | Lauritz Norum, Kirknesvågen |
| 22 Mg Ruth ¹²⁾ | f k | T | ? | 40.0 | 12.0 | 6.0 | Kampen | 16 | 4 | Thorleif Sund, Sakshaug |
| 23 Mk Tempo | f | T | 28 | 26.0 | 6.9 | 3.2 | Stabil | 5 | 1 | Peder Harbak, Venneshamn |

1) 6) Omb. 1932. 2) 3) 11) Omb. 1931. 4) Omb. 1933. 5) Omb 1934. 7) 12) Omb. 1936. 8) Omb. 1935. 9) 10) Omb. 1930.



ESOGASOIL — BENSIN — PETROLEUM
— SMØREOLJER —



A/s VESTLANDSKE PETROLEUMSCOMPAGNI

NT-K Kolvereid.

| Farkostens nummer, art og navn | Anvendelse | Materiale | Byggeår | Lengde | Bredde | Dybde | Maskin, navn | Antall HK | F. & fangstb. | Eierens den korresponderende reders) navn og postadresse |
|-----------------------------------|------------|-----------|---------|--------|--------|-------|-----------------|-----------|---------------|---|
| 1 Må Arne | f | T | 25 | 22.0 | 6.0 | 2.0 | Eagle | 5 | 0 | Sigurd Sandbakken, Salsbruket |
| 2 Må Sjøfuglen | f | T | 31 | 25.0 | 7.0 | 4.0 | Bønes | 6 | 0 | Emil I Finnestrand, Kolvereid |
| 3 Mk Follafjord | th | T | ? | 45.7 | 13.7 | 8.5 | Rap | 22 | 1 | Brødr. Brækkan A/S Kolvereid |
| 4 Må Delfin | k f | T | 36 | 22.0 | 7.0 | 4.0 | Volda | 7 | 0 | Ottar Persvik, Måneset |
| 5 Ms Goliat | f | T | 32 | 27.0 | 9.0 | 4.0 | Gideon | 8 | 0 | Birger Lian m fl, Salsbruket |
| 6 Mk Brødrene | k h | T | 15 | 38.0 | 13.0 | 10.0 | Union | 20 | 1 | Rollaug H Rørdal, Måneset |
| 7 Ms Bomder | k f | T | 10 | 30.0 | 10.0 | 5.0 | Grei | 7 | 0 | Karolius Lilleeng, Måneset |
| 8 Må Lom | f | T | 33 | 21.0 | 6.0 | 4.0 | Solo | 3 | 0 | Øistein Bogen m fl, Galtneset |
| 9 Mk Parat | h l t | T | 20 | 47.0 | 15.0 | 6.0 | Bolind. | 25 | 0 | Olaf Risvik m fl, Buøy |
| 10 Ms Glade Grei | f | T | 08 | 30.0 | 10.0 | 5.0 | Grei | 7 | 0 | Sigurd Bratberg, Måneset |
| 11 Må Fly | f | T | 36 | 26.0 | 8.0 | 3.5 | Rapp | 4 | 0 | Halle Finne, Kolvereid |
| 12 Må Rapp | f | T | 18 | 27.0 | 8.0 | 3.0 | Rapp | 6 | 0 | Olav Kvisterøy, Buøy |
| 13 Mk Ramfjord | k h | T | 16 | 38.5 | 13.5 | 6.4 | Hein | 12 | 5 | Einar A Ramfjord, Kolvereid |
| 14 Mk Høvdur | k f | T | 36 | 36.0 | 12.0 | 6.0 | Skandia | 20 | 0 | Ragnv. Schjelderup m fl, Kolvereid |
| 16 SÅ Prøven | f | T | 15 | 23.4 | 6.7 | 4.1 | — | — | 0 | Anton Sveberg m fl, Kolvereid |
| 21 4/å — | f | T | 34 | 20.0 | 7.0 | 3.0 | — | — | 2 | Birger Lian m fl, Salsbruket |
| 22 Må Rap | f k | T | 18 | 25.5 | 7.6 | 3.4 | Rapp | 6 | 0 | Hjalmar Sætran, Salsbruket |
| 24 4/å — | f | T | 33 | 22.0 | 7.0 | 3.0 | — | — | 3 | Ottar Buvik m fl, Kolvereid |
| 25 Må Levahn | f k | T | 12 | 32.0 | 9.5 | 4.0 | Levahn | 10 | 0 | Sigurd Hammer, Kolvereid |
| 32 Må Prøven | f | T | 02 | 31.0 | 12.0 | 4.5 | Dan | 6 | 5 | Kr Fjørli m fl, Kolvereid |
| 33 Må — | k f | T | 17 | 26.0 | 6.0 | 3.0 | Rapp | 4 | 0 | Ole Blavik m fl, Kolvereid |
| 34 Må — | k | T | 06 | 30.9 | 8.3 | 2.7 | Motor | 12 | 0 | Trygve Kvenild, Strand i Namd. |
| 35 Må Trygg | f | T | 13 | 22.3 | 7.0 | 3.3 | Ferro | 3 | 0 | Teodor Sminæs, Lund |
| 36 Må Liv | t f | T | 23 | 28.0 | 8.2 | 4.7 | Brunv. | 10 | 0 | Lornts Storøy, Buøy |
| 37 Ms Kåre | k f | T | 37 | 26.0 | 9.0 | 4.5 | Volda | 7 | 0 | Harald Haug m fl, Måneset |
| 38 Må — | k | T | 14 | 25.0 | 6.1 | 2.5 | Rap | 4 | 0 | Johan Korsnes, Kolvereid |
| 39 Må Skreien | k f | T | 30 | 29.0 | 9.0 | 3.0 | Rapp | 10 | 0 | Ottar Buvik, Kolvereid |
| 40 8/å — | k f | T | 07 | 31.0 | 8.0 | 3.0 | — | — | 0 | Kr M Wærum, Måneset |
| 43 Mj Kvingra | t | T | 81 | 63.5 | 17.9 | 6.6 | Skandia | 40 | 0 | Lars Eidshaug, Kolvereid |
| 44 Mk Fremad | t sl | T | 01 | 50.0 | 16.4 | 8.3 | Grei | 32 | 0 | Øyvind Brækkan, Kolvereid |
| 45 Må Fram | f | T | 97 | 24.0 | 5.0 | 3.0 | F. M. | 3 | 0 | Olav D Finnestrand m fl, Kolvereid |
| 46 Må Demokrat | f | T | 14 | 22.3 | 6.7 | 2.9 | F. M. | 4 | 0 | Johan A Lund, Lund |
| 47 Mk Steinar 1 | t | T | 34 | 68.3 | 18.0 | 9.0 | Union | 40 | 0 | Svein Svensen, Måneset |
| 49 Må Løven | f | T | 08 | 24.0 | 10.0 | 5.0 | Gideon | 10 | 4 | Oluf Urdshals m fl, Kolvereid |
| 50 Må Sveafjord | k f | T | 15 | 28.0 | 6.6 | 3.5 | Klausset | 5 | 0 | Rånes Ramfjord, Måneset |
| 51 8/å — | f | T | 14 | 32.0 | 10.0 | 4.0 | — | — | 4 | Herlaug Rørdal m fl, Måneset |
| 52 ?/å — | f | T | 20 | 30.0 | 10.8 | 3.5 | — | — | 4 | Bogens Notbruk, Salsbruket |
| 53 8/å — | k f | T | 14 | 25.0 | 6.3 | 2.5 | — | — | 0 | Jak Kvenild, Strand i Namdalen |
| 54 Må Silla | k f | T | 36 | 26.0 | 8.3 | 4.4 | Rapp | 4 | 0 | Torbjorn Bertelsen, Kolvereid |
| 57 Må Gunnar | k | T | 25 | 28.0 | 7.0 | 3.5 | Rap | 6 | 0 | Ole Benden, Salsbruket |
| 58 Må — | f k | T | 06 | 29.0 | 8.2 | 3.3 | Grei | 8 | 0 | Anton Aunvik, Kolvereid |
| 59 Må Brødrene | k f | T | 12 | 22.3 | 7.4 | 3.2 | Tenfj. | 4 | 0 | Rånes Ramfjord, Kolvereid |
| 60 Må — ¹⁾ | f | T | 24 | 22.7 | 6.0 | 2.5 | Gideon | 5 | 0 | Arthur Hagen, Salsbruket |

1) Omb. 1927.



| Farkostens nummer, art og navn | Anvendelse | Materiale | Byggeår | Lengde | Bredde | Dybde | Maskin, navn | Antall HK | F. & fangstb. | Eierens (den korresponderende reders) navn og postadresse |
|--------------------------------|------------|-----------|---------|--------|--------|-------|--------------|-----------|---------------|---|
| 62 8/å — | f | T | 04 | 31.0 | 9.0 | ? | — | — | 4 | Stadsø Notbruk, Buøy |
| 63 Må Grei | f | T | 07 | 34.0 | 8.8 | 3.7 | Grei | 7 | 0 | J K Hermanstrand, Buøy |
| 65 Mk Vesle-Per | k h | T | 25 | 36.0 | 11.5 | 5.3 | Union | 16 | 1 | Ingolf Nubdal m fl, Kolvereid |
| 66 Må Neptun ¹⁾ | k | T | 04 | 27.8 | 8.8 | 4.0 | Hein | 7 | 0 | Petter Småeng, Måneset |
| 67 Mk Olav Gustav | k f | T | 91 | 71.3 | 20.1 | 8.2 | Wichm. | 60 | 3 | Brødr. Brækkan A/S, Kolvereid |
| 69 Må — | k f | T | 20 | 26.0 | 6.7 | 3.0 | Rap | 4 | 0 | Kristian Stadsø, Buøy |
| 70 Ms Prøven | k f | T | 34 | 28.7 | 9.6 | 4.1 | Union | 7 | 3 | Asbjørn Kristiansen, Salsbruket |
| 72 Mk Brått | k | T | 17 | 42.0 | 13.5 | 6.8 | Finnøy | 30 | 0 | Johan Ervik m fl, Galtneset |
| 73 Ms Viggo | f k | T | 25 | 28.0 | 9.0 | 5.5 | Elefant | 6 | 0 | Trygve B Sivik, Kolvereid |
| 74 8/å — | k f | T | 22 | 25.5 | 6.4 | 2.6 | — | — | 0 | O J Skagemo, Strand i Namdalen |
| 76 Må Per | f | T | 16 | 20.5 | 5.3 | 2.9 | Sabb | 4 | 0 | Ragnar Finvik, Kolvereid |
| 77 Må Tor | f k | T | ? | 19.0 | 6.0 | 3.0 | Wichm. | 2 | 0 | Alexander Dybingen, Måneset |
| 78 Må Svan | k | T | 28 | 24.0 | 7.0 | 3.0 | Skoks | 6 | 0 | Adolf Øie, Buøy |
| 79 8/å — | k | T | 23 | 25.0 | 6.0 | 2.0 | — | — | 0 | Johs Otterbekk, Lund |
| 80 Må Jarl | k | T | 28 | 26.0 | 7.0 | 4.0 | Norge | 4 | 0 | Harald Halsan, Måneset |
| 82 Må — | k | T | 29 | 30.0 | 9.0 | 3.0 | Heimdal | 7 | 0 | Hilmar J Hopen, Kolvereid |
| 83 Må — | k f | T | 30 | 24.5 | 7.3 | 3.0 | Rap | 4 | 0 | Nils Sørnmo, Buøy |
| 84 Må — | f k | T | 05 | 24.0 | 7.0 | 3.0 | Ølver | 4 | 0 | Einar Bådsvik, Lund |
| 85 Må Arne | k | T | 26 | 26.0 | 7.0 | 4.0 | Hein | 5 | 0 | Einar Nubdalseng, Måneset |

NORSK BJERGNINGSKOMPAGNI A.S

BERGEN — TRONDHEIM — OSLO — MOSS.

Telegramadr.: SALVATOR.

| | | | | | | | | | | |
|----------------------------|-----|---|----|------|------|------|---------|----|---|---------------------------------|
| 86 Må Lykken | k f | T | 31 | 26.0 | 8.5 | 4.0 | Rekord | 5 | 0 | Kristian Buvik, Kolvereid |
| 87 4/å — | f | T | 31 | 18.0 | 6.0 | 2.5 | — | — | 1 | Ottar Buvik, Kolvereid |
| 88 Må Lom | k | T | 31 | 26.0 | 9.0 | 5.0 | Sabb | 5 | 0 | Kalv Otterbekk m fl, Lund |
| 89 Må Lene | f | T | 32 | 23.0 | 8.5 | 3.4 | Rap | 4 | 3 | Ottar Øren m fl, Kolvereid |
| 90 Må Liv | f | T | 25 | 19.4 | 6.0 | 4.0 | Americ. | 2 | 0 | Kristian Bredeesen, Galtneset |
| 91 Må Ola | f k | T | 27 | 23.4 | 5.3 | 2.7 | F. M. | 4 | 0 | Trygve Lund, Lund |
| 92 Må — | f | T | 12 | 27.0 | 7.5 | 3.0 | Avance | 8 | 0 | Petter Lauten, Kolvereid |
| 93 Ms Wordsund | k | T | 27 | 38.0 | 12.0 | 5.0 | Grei | 20 | 0 | Ole Holm, Kolvereid |
| 94 Mk Rescue ²⁾ | f t | T | 80 | 74.6 | 20.0 | 10.0 | Wichm. | 60 | 2 | Ragnar Brekkan, Kolvereid |
| 95 8/å — | k f | T | 20 | 21.0 | 5.5 | 1.8 | — | — | 0 | Isak Ramstad Strand, Kolvereid |
| 96 Ms Olaf | k f | T | 16 | 30.0 | 11.0 | 4.3 | Gamma | 12 | 0 | Inge Lauten, Kolvereid |
| 98 6/å — | f | T | 34 | 22.0 | 7.0 | 5.0 | — | — | 2 | Alfr. Møllervik m fl, Galtneset |
| 100 Mk Frøydis | k f | T | 34 | 34.0 | 11.5 | 5.5 | Heimdal | 7 | 2 | Ole A Ramfjord, Måneset |
| 101 Mk Harald | f k | T | 14 | 33.0 | 11.0 | 6.0 | Bolind. | 10 | 0 | Sigurd Horvereid, Kolvereid |
| 102 Må Duen | f | T | 30 | 20.0 | 6.0 | 4.0 | Sabb | 3 | 0 | Gunnar Berg, Måneset |
| 103 8/å — | k | T | 10 | 27.7 | 7.0 | 2.7 | — | — | 0 | Odin Skage, Hofles |
| 104 Må Sabben | f | T | 30 | 23.2 | 5.9 | 2.7 | Sabb | 3 | 0 | Einar Larsen, Hofles |
| 106 Må — | f k | T | 24 | 26.0 | 6.5 | 3.0 | Heimdal | 4 | 0 | William W Rønningen, Kolvereid |
| 118 Må Jim | k f | T | 14 | 34.0 | 9.0 | 4.0 | Tenfj. | 5 | 0 | Gustav Møllevik, Galtneset |
| 119 Må Moses | f | T | 15 | 28.5 | 8.0 | 4.0 | Kampen | 5 | 0 | Viktor Møllevik, Buøy |
| 120 Må Sjøliv | f k | T | 35 | 22.0 | 7.0 | 3.3 | Benes | 3 | 0 | Torleif P Sæterøy, Buøy |

1) Omb. 1929. 2) Omb. 1957.

AKTIESELSKABET

SKIBS- & FISKERIUTSTYR

Alt utstyr til fiskefartøier

TRONDHEIM

Forespørg hos os når noe tranges

| Farkostens nummer, art og navn | Anvendelse | Materiale | Byggår | Lengde | Bredde | Dybde | Maskin, navn | Antall HK | F. & fangstb. | Eierens (den korresponderende reders) navn og postadresse |
|-----------------------------------|------------|-----------|--------|--------|--------|-------|-----------------|-----------|---------------|--|
| 2 Ms Lekværing ¹⁾ | kh | T | ? | 39.0 | 13.8 | 6.0 | Stabil | 20 | 0 | Jens L Leknes m fl, Leknesbukta |
| 3 Mk Virall ²⁾ | kf | T | ? | 24.0 | 7.0 | 2.5 | Gideon | 5 | 0 | Hans Pedersen m fl, Hortavær |
| 5 Ms Nap | kt | T | 13 | 29.0 | 10.0 | 5.0 | Heimdal | 11 | 0 | Joh Nikolaisen m fl, Solsem |
| 6 Mk Ragnar | f | T | 22 | 30.0 | 9.5 | 4.3 | Brunv. | 10 | 0 | Jens Johansen, Hortavær |
| 8 Ms Lynilden | k | T | 02 | 29.5 | 7.5 | 3.3 | Gideon | 5 | 0 | Johs Johansen, Hortavær |
| 9 Mk Aron ³⁾ | kh | T | 07 | 39.0 | 12.0 | 5.0 | Brunv. | 24 | 0 | Hans Jørgensen m fl, Leknesbukta |
| 10 6/å — | f | T | 18 | 34.0 | 11.0 | 3.0 | — | — | 3 | Lockert Leknes m fl, Leknesbukta |
| 11 4/å — | f | T | 12 | 28.0 | 9.0 | 3.0 | — | — | 0 | Lockert Leknes m fl, Leknesbukta |
| 12 6/å — | k | T | 10 | 21.0 | 5.0 | 4.0 | — | — | 0 | Arne P Haug, Leka |
| 14 Ms Fram | kf | T | 13 | 28.0 | 9.0 | 4.0 | Gideon | 5 | 0 | Petter Martinsen, Frøvik |
| 15 Mk Prøven | k | T | 18 | 24.0 | 8.0 | 4.0 | Tenfj. | 5 | 0 | Alfr. Pedersen, Hortavær |
| 16 Ms Lekafjell ⁴⁾ | hk f | T | 09 | 45.3 | 15.0 | 7.5 | J Munkt. | 35 | 5 | P M Pettersen A/S, Frøvik |
| 20 Må — | k | T | 33 | 12.0 | 5.0 | 2.0 | Elto | 1 | 0 | Otto Johansen, Haug, Frøvik |
| 21 8/å Fiskeren | kt | T | 10 | 30.0 | 12.0 | 8.0 | — | — | 0 | Anton Haug, Leka |
| 22 Mk Helge | kh f | T | 18 | 36.0 | 12.0 | 5.0 | Rap | 18 | 0 | Harald Kvalø m fl, Leka |
| 24 8/å — | kf | T | 13 | 24.0 | 6.5 | 2.5 | — | — | 0 | Severin J Bjørknes, Gutvik |
| 25 8/å — | kf | T | 14 | 24.0 | 6.5 | 2.5 | — | — | 0 | Olaf Lindegård, Gutvik |
| 26 Ms Frid | kh t | T | 15 | 36.0 | 13.7 | 4.3 | Rap | 9 | 0 | Peder Lund, Madsø, Leka |
| 29 Må Sabb | k | T | 24 | 21.0 | 6.0 | 3.0 | Sabb | 3 | 0 | Halvdan Haug, Frøvik |
| 30 8/å — | kf | T | 08 | 29.0 | 7.0 | 3.0 | — | — | 0 | Anders Pedersen, Solsem |
| 32 6/å — | k | T | 16 | 22.0 | 5.0 | 4.0 | — | — | 0 | Sigurd Rasmussen, Gutvik |
| 34 6/å — | k | T | 15 | 23.0 | 5.0 | 4.0 | — | — | 0 | Oskar Haug, Frøvik |
| 35 Ms Duen I | kf | T | 15 | 30.0 | 9.0 | 3.5 | Brunv. | 7 | 0 | Bernhof Aune, Solsem |
| 36 Ms Ferden | k | T | 15 | 31.0 | 11.0 | 5.5 | Rap | 17 | 0 | Haldor Hansen, Hortavær |
| 37 Ss Astrid | kt | T | 10 | 32.0 | 11.0 | 6.0 | — | — | 0 | H Henriksen, Gutvik |
| 38 Ms Skarven ⁵⁾ | kf | T | 17 | 30.5 | 10.3 | 6.7 | Grei | 8 | 0 | Reidar Johansen m fl, Gutvik |
| 40 Ms Havbrott ⁶⁾ | kf | T | 29 | 25.0 | 8.0 | 5.0 | Sabb | 7 | 0 | Gottfred P Sørli, Leka |
| 41 Må Kvik | kf | T | 24 | 24.5 | 8.0 | 4.5 | Gideon | 5 | 0 | Edvin Johansen m fl, Hortavær |
| 43 Mk Argo | kh | T | 11 | 36.0 | 11.8 | 5.2 | Heimdal | 20 | 0 | Egil Hansen, Gutvik |
| 44 Sk Von | kh | T | 16 | 36.0 | 10.5 | 6.0 | — | — | 0 | Leif Hansen m fl, Gutvik |
| 45 Må Pil | kf | T | 25 | 24.0 | 7.2 | 3.5 | Rap | 4 | 0 | Thorolf Aune, Solsem |
| 47 Mk Lekamøy | kh | T | 13 | 36.0 | 10.5 | 5.0 | Rap | 15 | 0 | L Ludviksen m fl, Leknesbukta |
| 48 Må Fisk | kf | T | 18 | 23.5 | 8.0 | 4.3 | Sabb | 5 | 0 | Erling Pettersen Haug, Leka |
| 49 Må Sleipner | kf | T | 26 | 24.0 | 7.5 | 4.5 | Rapp | 7 | 1 | Henrik A Sandvik, Frøvik |
| 50 Mk Lekamøy 2 | kf | T | 26 | 32.0 | 10.3 | 3.7 | Brunv. | 12 | 0 | Halvdan Buseh, Solsem |
| 51 Må Sjøgutten ⁷⁾ | kf | T | 25 | 28.0 | 10.5 | 5.0 | Heimdal | 7 | 0 | Asmund Nilsen m fl, Leka |
| 52 6/å — | kf | T | 00 | 22.0 | 5.0 | 4.0 | — | — | 0 | Ole P Vevik, Gutvik |
| 53 Ms Sælvåg ⁸⁾ | kf | T | 19 | 24.0 | 8.0 | 4.5 | Hein | 6 | 0 | Meier Haugvik, Leka |
| 54 Mk Nor | tk | T | 03 | 44.5 | 13.3 | 5.6 | Alpha | 14 | 0 | H Jørgensen Skræen, Leknesbukta |
| 56 Må Real | fk | T | 30 | 19.0 | 7.0 | 3.0 | Real | 5 | 0 | Jens Johansen, Hortavær |
| 57 Må Veslefrik | kf | T | 31 | 24.5 | 8.0 | 3.0 | Sleipner | 5 | 0 | Marius Antonsen, Leknesbukta |
| 58 Ms Brødrene | kf | T | 31 | 25.0 | 8.0 | 3.5 | Sabb | 5 | 0 | Peder Mekalsen m fl, Haug, Leka |
| 59 Må Skjærgård | kf | T | 31 | 24.0 | 8.0 | 3.7 | Sabb | 5 | 0 | Johan Taraldsen, Solsem |
| 60 6/å — | kf | T | 11 | 19.8 | 4.8 | 2.0 | — | — | 0 | Adolf Pettersen Madsø, Frøvik |
| 61 Må Sleipner | kf | T | 32 | 19.0 | 6.5 | 4.0 | Sleipner | 4 | 0 | Hans Hansen, Hortavær |
| 62 Ms Rap | kf | T | 31 | 23.0 | 8.0 | 4.0 | Rap | 5 | 0 | Heiberg Lund, Skjei, Leka |
| 63 Må Glimt | kf | T | 33 | 24.0 | 8.0 | 3.2 | Heimdal | 7 | 0 | Bjarne Kvaløy, Leknesbukta |
| 67 Ms Von 2 | k | T | 34 | 23.9 | 8.2 | 3.6 | Brunv. | 10 | 0 | Anders Olufsen m fl, Leka |
| 68 Ms Barna | k | T | 14 | 33.0 | 11.0 | 5.0 | Hein | 10 | 0 | Johan Husby m fl, Leka |
| 69 Ms Snapp | k | T | 30 | 24.7 | 8.0 | 4.5 | Brunv. | 7 | 0 | Arne Hartviksen, Leka |

1) Omb. 1916 og 1925. 2) Omb. 1919. 3) 4) Omb. 1930. 5) Omb. 1932. 6) Omb. 1932 og 1937. 7) 8) Omb. 1937.

| Farkostens nummer, art og navn | Anvendelse | Materiale | Bysgeær | Lengde | Bredde | Dybde | Maskin, navn | Antall HK | F. & fangstb. | Eierens (den korresponderende reders) navn og postadresse |
|--------------------------------|------------|-----------|---------|--------|--------|-------|--------------|-----------|---------------|---|
| 70 Må Måken 2 | k f | T | 30 | 20.0 | 6.0 | 3.0 | Real | 4 | 0 | Hjalmar Kristensen, Hortavær |
| 71 Må Kalle | k f | T | 15 | 18.5 | 6.3 | 2.8 | C. Perf. | 8 | 0 | Andreas Hanssen, Leknesbukta |
| 72 Ms — ¹⁾ | k f | T | 35 | 24.0 | 7.5 | 4.2 | Konkur. | 6 | 0 | Karsten Juliussen, Solssem |
| 73 Ms Prøven | k | T | 35 | 31.8 | 10.7 | 3.5 | Rapp | 7 | 0 | Peder Helmersen, Gutvik |
| 74 Må — | f | T | 28 | 18.0 | 5.0 | 3.0 | Americ. | 3 | 0 | Einar Haugen, Gutvik |
| 75 Må Laksen | f | T | 35 | 21.0 | 7.0 | 3.3 | Sleipner | 6 | 0 | Rikard Buvik, Gutvik |
| 76 Må Sei | k | T | 26 | 19.5 | 5.5 | 2.5 | Sleipner | 4 | 0 | Anders Hansen, Solssem |
| 77 Ms Spurven | k f | T | 36 | 28.0 | 9.0 | 4.2 | Grei | 8 | 0 | Hjalmar Hemmingsen, Leka |
| 78 Ms Lekafjord | k | T | 36 | 35.0 | 11.8 | 5.5 | Union | 15 | 0 | Johan Husby m fl, Leka |
| 79 Ms Falken | k | T | 37 | 26.0 | 8.5 | 4.0 | Heimdal | 7 | 0 | Elias Olsen, Leknesbukta |
| 80 Må Måken | k | T | 35 | 20.0 | 6.8 | 4.0 | Sleipner | 4 | 0 | Ottar Helmersen m fl, Gutvik |
| 81 Ms Bror | k | T | 37 | 24.0 | 8.0 | 4.0 | Sabb | 5 | 0 | Alfred Monsen m fl, Solssem |
| 82 Må Vesleper | k | T | 35 | 20.0 | 7.5 | 2.7 | Wichm. | 2 | 0 | Peder Ludviksen, Frøvik |
| 83 Må Terje | k | T | 36 | 19.0 | 6.5 | 2.0 | Sabb | 3 | 0 | Olaf Nikolaisen m fl, Solssem |
| 84 Må Tom | k | T | 36 | 19.5 | 6.2 | 3.5 | Tenfj. | 4 | 0 | Ulrik Helmersen, Gutvik |
| 86 Ms Thor | f | T | 29 | 27.0 | 8.0 | 4.0 | Sabb | 5 | 0 | Søren Brandtzæg, Leka |
| 88 Må Teisten | f k | T | 37 | 19.0 | 6.0 | 2.8 | Marna | 4 | 0 | Hjalmar Sigvartsen, Solssem |

NT-LV. Leksvik merkedistrikt.

| | | | | | | | | | | |
|----------------|-----|---|----|------|------|-----|----------|----|---|-------------------------------|
| 5 Må Fuglen | f k | T | 02 | 23.5 | 6.5 | 3.0 | Alpha | 4 | 0 | Johan Olsen Småli, Leksvik |
| 6 Ms Trygg | f k | T | 13 | 24.0 | 8.0 | 3.0 | Sterk | 5 | 0 | Alb J A Keysan, Leksvik |
| 8 Ss Alen | f k | T | 02 | 26.0 | 8.0 | 3.0 | — | — | 0 | Johs A Sæther, Hindrem |
| 9 Ss Odd | f k | T | 05 | 26.0 | 8.0 | 3.0 | — | — | 0 | Petter Setertrø, Hindrem |
| 10 Så Pil | f k | T | 09 | 27.0 | 8.0 | 3.0 | — | — | 0 | Karl Hestdal, Hindrem |
| 13 Så Fram | f k | T | 02 | 20.1 | 6.4 | 2.0 | — | — | 0 | Ole L Flaten, Vanvikan |
| 14 Mk Alf | f | T | 18 | 31.0 | 8.0 | 3.5 | Stærkod | 5 | 0 | Arnt E Flaten, Hindrem |
| 15 Så Julianna | f k | T | 10 | 24.0 | 8.0 | 3.0 | — | — | 0 | Isak B Sæther, Hindrem |
| 17 Mk Sleipner | f k | T | 23 | 30.0 | 7.0 | 5.0 | Levahn | 9 | 0 | Ole L Flaten, Vanvikan |
| 18 Sk Løven | f k | T | 25 | 30.0 | 8.0 | 3.0 | — | — | 0 | Kr K Viktil, Leksvik |
| 19 Mk Solveien | f k | T | 12 | 33.3 | 12.2 | 6.0 | Dan | 12 | 0 | Martin Asholm m fl, Leksvik |
| 20 Ms Rap | f | T | 19 | 36.0 | 13.0 | 4.0 | Levahn | 10 | 0 | Kristoffer Oldervik, Leksvik |
| 21 Må Kamrat | f | T | 23 | 25.0 | 6.0 | 3.0 | Levahn | 5 | 0 | Andreas Selvik, Leksvik |
| 22 Ms Idun | k t | T | 07 | 31.0 | 11.0 | 4.5 | Elefant | 12 | 0 | Parelius Hoven, Leksvik |
| 23 Må Ingeborg | f | T | 27 | 28.0 | 5.5 | 3.0 | Motor | 4 | 0 | Arne N Lerstad, Leksvik |
| 24 Ss Stormer | f k | T | 10 | 24.0 | 9.0 | 3.5 | — | — | 0 | Hans H Skogtrø, Hindrem |
| 25 Må Olav | f k | T | 12 | 21.0 | 7.0 | 3.0 | Gideon | 6 | 0 | Lorenus Olsen Kroen, Leksvik |
| 26 Mk Lydia | f k | T | 29 | 33.3 | 12.2 | 6.0 | Alpha | 16 | 0 | Adolf Brødreskift, Leksvik |
| 27 Må Max | k f | T | 10 | 21.0 | 6.0 | 3.0 | C. Perf. | 4 | 0 | Julius Keysan, Leksvik |
| 28 Må Dagfinn | k f | T | 13 | 33.0 | 6.0 | 3.5 | Bilm. | 50 | 0 | Hermann Oldervik, Leksvik |
| 29 Så Rita | f k | T | 03 | 25.5 | 7.0 | 3.2 | — | — | 0 | Karl Steinvik m fl, Leksvik |
| 30 Ms Trygg | f k | T | 21 | 28.0 | 9.0 | 4.0 | Kelvin | 12 | 0 | Martin Lerstad, Leksvik |
| 31 Mk Freidig | f | T | 28 | 29.0 | 8.0 | 3.0 | Vestsmøl | 6 | 0 | Johan Petersen m fl, Vanvikan |
| 32 Må Høna | f | T | 17 | 24.0 | 7.0 | 3.0 | Kelvin | 6 | 4 | Ola Hjellup, Leksvik |
| 33 Må Gyrd | f k | T | 26 | 30.0 | 8.5 | 5.0 | Selven | 6 | 1 | Hans Skogtrø m fl, Hindrem |

NT-M. Malm merkedistrikt.

| | | | | | | | | | | |
|----------------|---|---|----|------|-----|-----|---------|---|---|---------------------------|
| 1 Mk Urædd | f | T | 35 | 25.0 | 7.5 | 3.0 | Sollie | 4 | 1 | Thormod J Hustad, Malm |
| 2 Må Foldafoss | t | T | ? | 30.0 | 9.0 | 3.5 | Stabil | 6 | 0 | Ole Maennussen, Vadanaset |
| 3 Må Måsen | f | T | 30 | 22.0 | 6.5 | 3.0 | F. M. | 5 | 0 | Oskar Vada, Vadanaset |
| 4 Må Seien | f | T | ? | 28.0 | 6.0 | 4.0 | (Amer.) | 6 | 1 | Sigvart Andersen, Malm |

NT-MV. Mosvik merkedistrikt.

| | | | | | | | | | | |
|------------|---|---|----|------|-----|-----|---------|---|---|-----------------------------|
| 2 Ms Otern | f | T | 10 | 24.0 | 7.0 | 3.0 | Levahn | 7 | 1 | Anton Tangstad, Mosvik |
| 3 Må Seien | f | T | 17 | 22.0 | 5.0 | 4.0 | L. Grei | 4 | 1 | John Sandviknes, Vangshylla |

NT-MV Mosvik — NT-NR Nærøy.

| Farkostens nummer, art og navn | Anvendelse | Materiale | Byggear | Lengde | Bredde | Dybde | Maskin, navn | Antall HK | F. & fangstb. | Eierens (den korresponderende reders) navn og postadresse |
|-----------------------------------|------------|-----------|---------|--------|--------|-------|-----------------|-----------|---------------|--|
| 4 Må Liv ¹⁾ | f | T | 17 | 25.0 | 8.0 | 5.0 | Ny-Sabb | 5 | 0 | Aksel Saltvik, Mosvik |
| 6 Ms Svanen | f | T | ? | 23.0 | 7.0 | 4.0 | Sabb | 5 | 0 | Ole Olderbakk, Saltvikhamn |
| 7 Må Fram | f | T | 34 | 24.0 | 7.5 | 4.5 | Ø. M. | 6 | 0 | Hilmar Skaufel, Saltvikhamn |
| 8 Må Skarven | ft | T | 31 | 29.7 | 8.5 | 4.0 | Sabb | 5 | 0 | Johan E Braset, Mosvik |

NT-NR. Nærøy merkedistrikt.

| | | | | | | | | | | |
|--------------------------------------|--------|---|----|------|------|-----|---------|----|---|-----------------------------------|
| 1 Mk Farmand | t | T | 06 | 43.0 | 13.0 | 4.5 | Ellwe | 28 | 0 | Birger Brandtzæg, Abelvær |
| 2 Må Sing | tf | T | 18 | 39.7 | 12.5 | 4.0 | Ellwe | 12 | 0 | Birger Brandtzæg, Abelvær |
| 3 Mbf Nam- dalingen ²⁾ | tk | T | 16 | 63.6 | 15.6 | 8.0 | Wichm. | 90 | 0 | Birger Brandtzæg, Abelvær |
| 4 Må Teisten | k | T | 30 | 27.8 | 9.0 | 3.9 | B. S. | 6 | 0 | Severin Tviberg, Abelvær |
| 5 Må Odd | kf | T | 24 | 30.0 | 8.0 | 2.6 | Rap | 8 | 0 | Bj O Sorå m fl, Rørvik |
| 6 6/å — | fk | T | 08 | 20.0 | 5.0 | 3.0 | — | — | 0 | Johan A Hamlandsoy, Indre Nærøy |
| 7 Må Havda | fk | T | 24 | 24.0 | 7.5 | 3.5 | Grei | 5 | 0 | Einar Hamlandso, Indre Nærøy |
| 8 8/å — | kf | T | 14 | 24.4 | 5.8 | 2.5 | — | — | 0 | Guttorm Juul, Abelvær |
| 9 6/å — | fk | T | 16 | 21.0 | 5.2 | 2.3 | — | — | 0 | Julian O Sandø, Indre Nærøy |
| 10 Ms Rolf | t | T | 17 | 28.0 | 9.0 | 5.0 | Gideon | 14 | 0 | Johs Moe Lundring, Indre Nærøy |
| 12 Mk Lady | kf | T | 25 | 32.0 | 10.0 | 4.5 | Volda | 12 | 0 | Jakob Skagemo, Nærøysteine |
| 13 6/å — | fk | T | 17 | 20.5 | 5.2 | 2.0 | — | — | 0 | Alfred A Arnø, Indre Nærøy |
| 15 Må Lykken | f | T | 35 | 23.0 | 7.0 | 3.5 | Sabb | 7 | 0 | Peder Pedersen, Nærøysteine |
| 16 4/å Frøia | lt | T | 00 | 35.0 | 12.0 | 5.0 | — | — | 0 | S Tormodsen, Indre Nærøy |
| 18 Mk Liv I | kf | T | 14 | 39.0 | 11.8 | 6.2 | Finnøy | 23 | 0 | Ole Kråkøy m fl, Abelvær |
| 19 Mk Øiavågen | k f sl | T | 24 | 44.0 | 13.0 | 6.0 | Nygrei | 35 | 7 | Joh N Øiahaas m fl, Indre Nærøy |
| 20 Mk Ester | k | T | 31 | 38.0 | 12.0 | 6.0 | Heimdal | 25 | 0 | Alfred M Arnøy, Indre Nærøy |
| 21 Må Lyng | fk | T | 28 | 25.4 | 8.8 | 3.7 | Helseth | 4 | 0 | John Skorstad, Indre Nærøy |
| 22 Ms Forsøk | fk | T | 37 | 28.2 | 9.0 | 4.0 | Heimdal | 7 | 0 | Andr. Johansen, Indre Nærøy |
| 23 6/å — | fk | T | 10 | 22.0 | 7.0 | 2.3 | — | — | 0 | Johan J Stene, Nærøysteine |
| 24 8/å — | fk | T | 00 | 26.0 | 6.0 | 3.0 | — | — | 0 | Norman Kjeøy, Indre Nærøy |
| 25 8/å — | kf | T | 10 | 24.8 | 6.3 | 2.0 | — | — | 0 | Oskar Hillestad, Nærøysteine |
| 27 Må — | fk | T | 09 | 23.0 | 5.0 | 2.5 | Sabb | 3 | 0 | Johannes Myklebust, Rørvik |
| 28 Mj Johanne Marie | t | T | 89 | 55.0 | 16.0 | 8.0 | Bolind. | 32 | 0 | Alfr. M Arnøy, Indre Nærøy |
| 30 Må Prøven | f | T | 16 | 33.4 | 13.4 | 5.2 | Wichm. | 8 | 5 | A/S Laugens Notbr., Strand, Namd. |
| 31 8/å — | fk | T | 10 | 27.0 | 5.5 | 2.3 | — | — | 0 | Jens Arnøy, Indre Nærøy |
| 33 Ms Solid | t | T | 31 | 30.0 | 10.0 | 4.3 | Hein | 7 | 0 | Hjalmar Myklebust, Rørvik |
| 34 Må Kvik | f | T | 17 | 23.0 | 7.0 | 3.0 | Sabb | 5 | 0 | Anton Antonsen, Indre Nærøy |
| 35 Ms Skrei | fk | T | 14 | 30.0 | 10.0 | 5.0 | Heimdal | 14 | 0 | Arthur Arnøy, Indre Nærøy |
| 36 Ms Tor ³⁾ | tf | T | ? | 38.2 | 12.7 | 6.4 | Dan | 12 | 2 | Isak Stene, Nærøysteine |
| 37 Ms Havblik | k | T | ? | 27.0 | 8.0 | 4.5 | Dan | 7 | 0 | Ole Sørensen, Indre Nærøy |
| 38 Ms Idda | fk | T | 14 | 28.5 | 9.5 | 5.5 | Elefant | 8 | 0 | Martin O Haugerø, Indre Nærøy |
| 40 Mk Arnoyffjord | fk | T | 35 | 38.0 | 12.5 | 6.0 | Nygrei | 20 | 0 | Arnt B Arnøy, Indre Nærøy |
| 41 Mk Vardefjell | sl t | T | 32 | 38.3 | 13.0 | 5.5 | Wichm. | 30 | 5 | Trygve Mohm m fl, Indre Nærøy |
| 42 Må Sylvia | f | T | 25 | 23.0 | 7.3 | 4.0 | Gideon | 8 | 0 | Leander A Kråkøy, Abelvær |
| 43 Ms Ausia | k | T | 11 | 30.0 | 10.0 | 5.0 | Gideon | 6 | 0 | Albert Kristiansen, Rørvik |
| 46 Må Torden | kf | T | 17 | 33.0 | 10.0 | 7.0 | Gideon | 13 | 0 | Osvald Olsen, Rørvik |
| 47 8/å — | fk | T | 06 | 30.0 | 7.0 | 3.0 | — | — | 0 | Ole A Garmandvik, Rørvik |
| 48 Må Gunnar | fk | T | ? | 21.0 | 7.0 | 5.0 | Sabb | 3 | 0 | Alfred Haug, Rørvik |
| 49 Så Lykkens Prøve | fk | T | 35 | 25.0 | 9.0 | 5.0 | — | — | 0 | Hans Holmstrand, Indre Nærøy |

1) Omb. 1937. 2) Omb. 1935. 3) Omb. 1917.

MONOPOL'S KOBBERSTOFF

| Farkostens nummer, art og navn | Arvendelse | Materiale | Byggear | Lengde | Bredde | Dybde | Maskin, navn | Antall HK | F. & fangstb. | Eierens (den korresponderende reders) navn og postadresse |
|-----------------------------------|------------|-----------|---------|--------|--------|-------|-----------------|-----------|---------------|--|
| 50 Må Skarv | f k | T | 34 | 25.0 | 8.5 | 4.5 | Populær | 6 | 1 | Elias L Nergård, Rørvik |
| 52 Må Fiskergutten | f | T | 31 | 25.0 | 8.5 | 3.0 | Sabb | 5 | 0 | Vidar Bull Hamland, Nærøysteine |
| 53 Ms Nordlyset | k f | T | 05 | 31.0 | 11.0 | 4.5 | Populær | 8 | 0 | Thorvald Søllesvik, Rørvik |
| 54 Så Lommen | k f | T | 28 | 27.0 | 8.0 | 3.7 | — | — | 0 | Ingvald Hestøy, Indre Nærøy |
| 55 Mk Bergliot | k | T | 15 | 36.0 | 12.0 | 5.0 | Rap | 15 | 0 | Kr Laugen m fl, Strand i Namdalen |
| 56 10/å — | k | T | 95 | 30.0 | 7.0 | 2.5 | — | — | 0 | Ole O Myrvang, Nærøysteine |
| 57 10/å — | k | T | 97 | 32.0 | 7.5 | 2.5 | — | — | 0 | Isak O Hamlandsvik, Nærøysteine |
| 58 8/å — | k | T | 13 | 17.5 | 6.5 | 3.0 | — | — | 0 | Peter E Hamland, Nærøysteine |
| 59 8/å — | k f | T | 95 | 18.0 | 6.0 | 2.5 | — | — | 0 | Peter E Hamland, Nærøysteine |
| 60 Mk Fram | t | T | 12 | 51.0 | 14.9 | 7.4 | Dan | 21 | 0 | Ole Holand m fl, Rørvik |
| 61 Ms Odin | k f | T | 31 | 25.0 | 9.0 | 4.0 | Heimdal | 7 | 0 | Håkon Juliussen, Nærøysteine |
| 62 Må Svana | f | T | 35 | 26.0 | 9.0 | 4.0 | Sabb | 5 | 0 | Alfr. A Tviberg, Abelvær |
| 63 Ms Eisten | f k | T | 13 | 28.0 | 10.0 | 4.4 | Dan | 8 | 0 | Nils L Flodsand m fl, Rørvik |
| 64 8/å — | k | T | 07 | 28.0 | 9.0 | 4.0 | — | — | 0 | Jørgen E Ramstad, Melvær |
| 65 8/å — | f | T | 12 | 26.0 | 6.5 | 2.5 | — | — | 0 | Nils O Larsen, Rørvik |
| 66 8/å — | f k | T | 12 | 27.0 | 6.7 | 3.0 | — | — | 0 | Svein M Torstad, Rørvik |
| 67 8/å — | f k | T | 08 | 26.0 | 6.7 | 3.0 | — | — | 0 | Bj O Sorå, Rørvik |
| 68 8/å — | f k | T | 06 | 25.0 | 6.0 | 2.5 | — | — | 0 | Olav B Sorå, Rørvik |
| 69 Må — | f | T | 33 | 20.0 | 7.0 | 4.0 | Gideon | 5 | 0 | A Kristiansen Stene, Indre Nærøy |
| 70 Må Tryg | t | T | 06 | 22.1 | 6.4 | 3.0 | Stand. | 4 | 0 | P H Ramstad, Nærøysteine |
| 71 8/å — | f k | T | 15 | 21.0 | 5.0 | 3.0 | — | — | 0 | Jakob O Hamlandsøy, Ind. Nærøy |
| 72 Mk Aud | k f | T | 34 | 46.0 | 14.5 | 6.5 | Nygrei | 30 | 6 | Sigurd Arnøy, Indre Nærøy |
| 73 8/å — | f k | T | 14 | 26.0 | 7.0 | 1.8 | — | — | 0 | Ebbe Klungseth, Nærøysteine |
| 74 8/å — | f | T | 19 | 27.0 | 7.0 | 3.8 | — | — | 0 | Edvin Karlsen, Rørvik |
| 76 Må — ¹⁾ | f k | T | 12 | 24.0 | 7.0 | 3.5 | Rap | 4 | 0 | Julius O Sorå, Rørvik |
| 78 6/å — | f | T | 10 | 23.0 | 5.0 | 2.5 | — | — | 0 | Tollef Moritsey, Rørvik |
| 79 Ms Stat | f t | T | 97 | 48.0 | 16.0 | 9.5 | Avance | 18 | 0 | Mathias Petersen Torstad, Rørvik |
| 80 Må Sleipner | f k | T | 37 | 24.0 | 8.0 | 4.0 | Sleipner | 6 | 0 | Georg J Arnøy, Indre Nærøy |
| 82 Mk Havdur | k f | T | 29 | 36.5 | 11.5 | 7.0 | Heimdal | 14 | 1 | Den Norske Stats Fiskeribank |
| 83 Må Kobben | k f | T | 30 | 29.0 | 9.0 | 3.5 | Volda | 7 | 0 | E Sommermo, Strand i Namdalen |
| 84 Mk Falken | h k | T | 14 | 42.0 | 13.6 | 7.3 | Wichm. | 25 | 4 | Peter Fjær, Ottersøy |
| 85 Må Sveigård ²⁾ | f | T | 06 | 22.0 | 7.0 | 2.5 | Rival | 4 | 0 | S Tormodsen, Indre Nærøy |
| 87 Må Arvid | k f | T | 34 | 25.0 | 9.5 | 4.0 | Sabb | 5 | 0 | Asm Hestøy m fl, Indre Nærøy |
| 88 Mk Havskåren ³⁾ | k h sl | T | 11 | 44.0 | 13.0 | 6.5 | Skandia | 30 | 6 | A A Ramfjord m fl, Indre Nærøy |
| 89 8/å — | k f | T | 06 | 25.8 | 6.2 | 2.2 | — | — | 0 | Ottar O Marøstrand, Rørvik |
| 92 8/å — | f | T | 10 | 23.0 | 6.0 | 2.0 | — | — | 0 | Jørgen J Garmansvik, Rørvik |
| 93 Må Thor | k | T | 24 | 28.7 | 8.2 | 3.6 | Rap | 6 | 0 | Peter J Torstad, Rørvik |
| 94 Må Tenfjord | k f | T | 18 | 28.0 | 7.0 | 3.0 | Tenfj. | 5 | 0 | Erl Mikalsen Skålvik, Rørvik |
| 96 Må Rappen | k f | T | 04 | 22.5 | 7.3 | 3.3 | Rap | 4 | 0 | Leif L Hestvik m fl, Rørvik |
| 97 Ms Vega | k h | T | 12 | 37.0 | 13.0 | 6.0 | Hein | 10 | 0 | Petter Fjær, Rørvik |
| 100 Ms Skandia | t | T | 25 | 40.0 | 13.0 | 8.0 | Skandia | 18 | 0 | Jens Chr Williksen, Nærøysteine |
| 101 6/å — | f | T | 18 | 20.0 | 6.0 | 3.0 | — | — | 0 | Abel Mathisen, Indre Nærøy |
| 102 6/å — | f | T | 31 | 29.0 | 10.0 | 4.0 | — | — | 4 | Peter Fjær, Ottersøy |
| 103 Må Falken | f | T | 33 | 21.0 | 7.2 | 3.0 | Solo | 5 | 0 | J E Lovmo, Nærøysteine |
| 104 Ms Liv | k f | T | 16 | 35.0 | 12.0 | 6.0 | Nygrei | 20 | 1 | Helmer Sorensen, Indre Nærøy |

1) Omb. 1925. 2) Omb. 1932. 3) Omb. 1935.



NORDENS KOBBERSTOFF



NT-NR Nærøy — NT-O Otterøy.

| Farkostens nummer, art og navn | Anvendelse | Materiale | Byggeår | Lengde | Bredde | Dybde | Maskin, navn | Antall HK | F. & fangstb. | Eierens (den korresponderende reders) navn og postadresse |
|-----------------------------------|------------|-----------|---------|--------|--------|-------|-----------------|-----------|---------------|--|
| 105 6/Å — | f | T | 24 | 18.0 | 6.0 | 3.5 | — | — | 0 | Aksel Sørnsen, Indre Nærøy |
| 106 Må Falk | f | T | 00 | 18.0 | 5.0 | 3.0 | F. M. | 3 | 0 | Anton Schjøning, Abelvær |
| 107 Må Start | f | T | ? | 22.0 | 5.0 | 2.0 | Meteor | 4 | 0 | A J Laugen, Strand i Namdalen |
| 108 8/Å — | f k | T | 07 | 26.0 | 6.0 | 2.5 | — | — | 0 | Joh E Måøy, Nærøysteine |
| 109 Mk Arne | k | T | 36 | 33.5 | 10.5 | 5.2 | Brunv. | 12 | 0 | Hans Østrem, Rørvik |
| 110 Mk Anna | k f | T | 11 | 29.0 | 9.0 | 5.0 | Skandia | 6 | 0 | Sverre S Kjeøy m fl, Indre Nærøy |
| 111 Mk Brødrene | k f | T | 27 | 35.5 | 11.5 | 6.0 | Gideon | 18 | 0 | Hilmar J Arney m fl, Indre Nærøy |
| 113 Må Skarven ¹⁾ | f k | T | 15 | 25.5 | 6.5 | 4.0 | Sabb | 5 | 0 | Kristian Måøy m fl, Nærøysteine |
| 114 Må Lykken | f k | T | 29 | 24.0 | 7.2 | 3.6 | Sabb | 5 | 0 | Peder Kr. Fikkan, Abelvær |
| 115 Må Veslegutten | k | T | 26 | 24.0 | 8.0 | 3.7 | Tenfj. | 5 | 0 | Anton Olsen Ramstad, Abelvær |
| 116 Må Måsen | f | T | 29 | 24.0 | 8.3 | 4.0 | B. S. | 6 | 0 | Ole Kråkøy m fl, Strand i Namd. |
| 117 Ms Alken | f | T | 31 | 26.0 | 8.3 | 3.5 | Sabb | 5 | 0 | Thomas Ramstad, Abelvær |
| 118 Må Astrid | f | T | 30 | 40.0 | 13.0 | 7.0 | Brunv. | 24 | 3 | Ragnar Fjær, Otterøy |
| 119 Må Sabb | f | T | 23 | 26.0 | 7.0 | 3.0 | Sabb | 5 | 0 | Johns J Måøy, Nærøysteine |
| 120 Må Forsøk | f k | T | 31 | 26.0 | 9.5 | 3.3 | Brunv. | 7 | 0 | Reidar Ramstad, Abelvær |
| 121 Må Tor | f k | T | 31 | 22.0 | 7.0 | 3.0 | Sabb | 5 | 0 | Isak Hamlandsvik, Nærøysteine |
| 122 Må — ²⁾ | k f | T | 31 | 21.3 | 5.5 | 2.5 | Sabb | 3 | 0 | Gerd Nordheim, Otterøy |
| 124 Ms Signal | k f | T | 31 | 28.0 | 8.7 | 3.8 | Gideon | 6 | 0 | Trygve A Westvik, Rørvik |
| 125 Ms Prøven | f | T | 31 | 27.0 | 9.0 | 4.5 | Brunv. | 7 | 1 | H Johansen Stene, Nærøysteine |
| 126 Må — | f | T | 31 | 26.2 | 6.0 | 3.5 | Alpha | 3 | 0 | Osv Johansen Holandsli, Otterøy |
| 128 Må Lom | f | T | 31 | 23.0 | 6.5 | 5.0 | Sabb | 5 | 0 | Olaf Tviberg m fl, Abelvær |
| 129 Må Måken | k | T | 18 | 22.0 | 7.0 | 3.0 | Brunv. | 5 | 0 | Erling Schjøning, Abelvær |
| 130 Må Kvik | f | T | 20 | 22.0 | 6.0 | 4.0 | Americ. | 8 | 0 | Magnar Bosnes, Indre Nærøy |
| 131 Må Rappen | k f | T | 33 | 23.0 | 8.0 | 5.0 | Rap | 5 | 0 | Johan Pettersen m fl, Indre Nærøy |
| 132 Må — | f | T | 12 | 22.0 | 6.0 | 3.5 | Wichm. | 2 | 0 | Elias L Nergård, Indre Nærøy |
| 133 Må Fram | f | T | ? | 24.0 | 8.3 | 3.3 | Vikna | 4 | 0 | Herman Olsen, Rørvik |

NT-OL. Ogdal merkedistrikt.

| | | | | | | | | | | |
|------------|---|---|----|------|-----|-----|-------|---|---|------------------------------------|
| 1 Må Trygg | f | T | 28 | 26.2 | 6.4 | 3.2 | Motor | 4 | 0 | Bj Ellefsen, Tranabakken, Steinkj. |
|------------|---|---|----|------|-----|-----|-------|---|---|------------------------------------|

NT-O. Otterøy merkedistrikt.

| | | | | | | | | | | |
|------------------|------|---|----|------|------|-----|---------|----|---|------------------------------------|
| 1 Må Lokkarholle | f k | T | ? | 22.0 | 6.0 | 3.0 | Danette | 4 | 0 | Osv Hammer, Fosslandsosen |
| 2 Må Napp | f k | T | 31 | 22.0 | 8.0 | 3.5 | Brunv. | 5 | 0 | Petter Aglen, Fosslandsosen |
| 3 Mk Hildur | f k | T | 31 | 40.0 | 13.0 | 6.2 | Brunv. | 20 | 0 | Einar Skorstad, Skorstad |
| 4 Må Per | h f | T | 26 | 23.0 | 7.0 | 3.5 | Sabb | 5 | 0 | Harald Skorstad, Skorstad |
| 5 Mk Svanen | h k | T | 15 | 40.0 | 13.0 | 5.0 | Hein | 12 | 2 | Svev Altø, Skorstad |
| 6 Mk Stårma | h k | T | 09 | 36.0 | 12.3 | ? | Heimdal | 20 | 2 | Th Hestvik m fl, Fosslandsosen |
| 7 Mk Maud | f k | T | 03 | 28.0 | 10.0 | 4.4 | Kampen | 7 | 0 | B Jørgensen, Skorstad |
| 8 Må Torkil | f k | T | 31 | 26.0 | 8.0 | 4.0 | Union | 7 | 0 | S Hammer m fl, Fosslandsosen |
| 9 Ss Arne | f k | T | 12 | 25.5 | 8.0 | 3.5 | — | — | 0 | Sverre Hartviksen, Fosslandsosen |
| 10 Mk Laila | f | T | 13 | 32.0 | 11.0 | 7.0 | Aktiv | 8 | 0 | Schjøning Bugge, Fosslandsosen |
| 11 Mk Rutland | t sl | T | ? | 40.0 | 13.0 | 4.5 | Møring. | 16 | 0 | A/S Sild, Elvalandet |
| 12 Må Hjamra | f | T | 31 | 24.0 | 8.0 | 3.2 | Sabb | 5 | 0 | Olaf Johansen, Skorstad |
| 13 Må Skreien | f k | T | 32 | 22.0 | 7.0 | 3.0 | Rap | 4 | 0 | Vilhelm Moe, Nord-Statland |
| 14 Må Rolf | f k | T | ? | 30.4 | 9.5 | 3.7 | Dan | 6 | 0 | Arthur Berg m fl, Nord-Statland |
| 15 Må Fremad | k f | T | 14 | 21.0 | 6.3 | 2.7 | Motor | 4 | 0 | Arthur Berg m fl, Nord-Statland |
| 16 Ms Streiferen | k | T | 96 | 34.0 | 11.0 | 5.0 | Gideon | 6 | 1 | J K Vindsethmo m fl, Fosslandsosen |
| 17 Mk Tingvalla | t | T | 10 | 38.0 | 13.0 | 4.3 | Kampen | 10 | 0 | Edv Bedsvåg, Survik i Namdalen |
| 18 Må Kvik | t | T | 14 | 23.0 | 7.0 | 2.7 | Levahn | 5 | 0 | Edv Bedsvåg, Survik i Namdalen |
| 19 Må Maren | k f | T | 19 | 23.0 | 5.5 | 3.0 | F. M. | 4 | 0 | Hjalmar Sund, Nord-Statland |
| 20 Ms Ulabrand | f k | T | 10 | 32.0 | 10.5 | 4.5 | Hein | 6 | 1 | Ludv Hovik m fl, Fosslandsosen |
| 21 Må Fisken | f k | T | 27 | 22.0 | 8.0 | 5.0 | Brunv. | 5 | 0 | Eugen Skorstad m fl, Skorstad |
| 22 Må Sterk | f | T | 14 | 18.0 | 6.0 | 4.0 | Waterm. | 4 | 0 | Simon Wiik, Fosslandsosen |
| 23 Ms Sonja | f k | T | 36 | 31.0 | 10.5 | 4.5 | Hein | 7 | 0 | P Øien, Fosslandsosen |

| Farkostens nummer, art og navn | Anvendelse | Materiale Byggeår | Lengde | Bredde | Dybde | Maskin, navn | Antall HK | F. & fangstb. | Eierens (den korresponderende reders) navn og postadresse |
|-----------------------------------|------------|----------------------|--------|--------|-------|-----------------|-----------|---------------|--|
| 24 Må Nora | f k | T 14 | 18.0 | 5.0 | 3.0 | Atlanta | 3 | 0 | Olav Hjertvik, Nord-Statland |
| 25 Må Olver | f | T 18 | 23.0 | 5.5 | 3.0 | Ølvar | 4 | 0 | J Berg Hammes, Fosslandsosen |
| 26 Må Islendingen | f | T 04 | 20.0 | 6.0 | 2.0 | Motor | 4 | 1 | Peder Devik, Fosslandsosen |
| 27 Må Egil | f | T ? | 24.0 | 5.0 | 4.5 | F. M. | 4 | 0 | Jentoft Bugge, Fosslandsosen |
| 28 6/å Sunniva | f f | T 19 | 30.3 | 9.6 | 2.5 | — | — | 1 | Joh Kjølstad m fl, Nord-Statland |
| 29 8/å Silla | f f | T 13 | 32.0 | 12.0 | 4.5 | — | — | 0 | Stor-Skorstads Notbruk, Skorstad |
| 30 8/å Svana | f | T 17 | 31.0 | 11.0 | 4.5 | — | — | 0 | Stor-Skorstads Notbruk, Skorstad |
| 31 Må Teisten | f k | T 28 | 23.0 | 7.5 | 4.0 | Brunv. | 7 | 0 | J M Ledang m fl, Nord-Statland |
| 32 Må Trudvang | f | T 16 | 23.0 | 6.0 | 3.0 | Brunv. | 7 | 0 | H Bækkavik, Nord-Statland |
| 33 Ms Cito | k | T 05 | 29.0 | 9.0 | 7.0 | Gideon | 5 | 0 | J Kr Hodø, Fosslandsosen |
| 34 Må Alken | f | T 00 | 19.0 | 5.5 | 2.5 | Meteor | 2 | 0 | M Benjaminsen, Nord-Statland |
| 35 Må Sjøgutten | f | T ? | 18.0 | 5.0 | 4.0 | F. M. | 3 | 0 | Kåre Magnussen, Nord-Statland |
| 36 Mk Aksel | t | T ? | 45.0 | 12.0 | 5.0 | Gideon | 10 | 0 | Odin Hammer, Fosslandsosen |
| 37 Må Rapp | f | T 23 | 21.0 | 7.0 | 3.5 | F. M. | 4 | 0 | Oluf Brørs, Nord-Statland |
| 38 Må Falken ¹⁾ | f k | T ? | 22.0 | 6.5 | 3.0 | Gideon | 3 | 0 | Sverre Aen, Fosslandsosen |
| 39 Ms Fram | t | T 09 | 48.0 | 15.9 | 6.5 | Grei | 24 | 0 | Arne Duna, Elvalandet |
| 40 Må Prøven | f | T 25 | 22.0 | 6.0 | 3.0 | Rapp | 4 | 0 | Normann Sjursen, Nord-Statland |
| 41 Mk Hydrografen | k h | T 16 | 62.0 | 15.0 | 6.0 | Dan | 16 | 1 | Erlend Aglen, Fosslandsosen |
| 42 Må Tor | f k | T 24 | 25.0 | 7.0 | 3.0 | Gideon | 5 | 0 | Simon Åring m fl, Fosslandsosen |
| 43 Må Kobben | k f | T 12 | 22.5 | 7.0 | 3.0 | Konkur. | 4 | 0 | Einar Skorstad, Skorstad |
| 44 Ms Agnes | k | T 25 | 30.0 | 12.0 | 5.5 | Nygrei | 14 | 0 | Ludv J Skorstad, Skorstad |
| 45 Mk Bergliot | f k | T 26 | 33.0 | 11.5 | 5.2 | Rap | 11 | 0 | Erling Skorstad, Skorstad |
| 46 Må Arne | f k | T 36 | 25.0 | 8.5 | 4.0 | Stabil | 6 | 0 | Tomas Sandvik, Fosslandsosen |
| 48 8/å — | k f | T 85 | 21.2 | 5.3 | 3.2 | — | — | 0 | Albert Husvik, Fosslandsosen |
| 49 Må Signal | k | T 20 | 23.0 | 5.0 | 2.5 | Arrow | 4 | 0 | Peder Martinsen, Nord-Statland |
| 50 Må Flink | k f | T 10 | 19.0 | 5.0 | 3.0 | Ølvar | 4 | 0 | Henry Pettersen, Survik i Namd. |
| 51 Mk Miss Crosley | f t | T 35 | 30.0 | 9.2 | 4.5 | Bolind. | 10 | 0 | P J Fossland, Fosslandsosen |
| 52 Må Foch | f k | T 18 | 22.0 | 5.0 | 3.0 | Meteor | 3 | 0 | Bernhoff Aune, Nord-Statland |
| 53 6/å — | f k | T 12 | 22.0 | 5.0 | 2.0 | — | — | 0 | Edvind E Hodøy, Nord-Statland |
| 55 6/å — | f | T 26 | 28.0 | 9.0 | 4.0 | — | — | 4 | Konrad Skorstad m fl, Skorstad |
| 56 6/å — | f | T 20 | 24.0 | 8.0 | 3.5 | — | — | 0 | Konrad Skorstad m fl, Skorstad |
| 57 Må Sabben | k f | T 26 | 20.0 | 7.0 | 5.0 | Sabb | 3 | 0 | David H Skorstad, Skorstad |
| 58 Må Basken | k | T 27 | 23.0 | 7.0 | 5.0 | Gideon | 4 | 0 | John J Skorstad, Skorstad |
| 60 Ms Kjell | f | T ? | 26.5 | 7.0 | 3.5 | Grei | 3 | 0 | Elias Karlsen m fl, Jønnvika |
| 61 Ms Napp | k | T 30 | 31.0 | 11.3 | 5.0 | Union | 10 | 0 | Ottar Johnsen, Skorstad |
| 62 Må Seien | f k | T ? | 19.1 | 5.3 | 3.2 | Sabb | 3 | 0 | Sverre Sætereng, Fosslandsosen |
| 63 Må Hoddøy | f | T 29 | 22.7 | 7.5 | 3.0 | Sabb | 5 | 0 | Simon Hoddø, Nord-Statland |
| 64 Må Teistinn | f | T 30 | 25.5 | 8.5 | 3.5 | Sabb | 5 | 0 | Peder Holm, Fosslandsosen |
| 65 Ms Villy | f k | T 31 | 31.9 | 11.2 | 4.2 | Gideon | 11 | 0 | Paul Holthe m fl, Nord-Statland |
| 66 Må Odd | f k | T 06 | 21.5 | 7.0 | 3.0 | Sabb | 5 | 0 | Ottar Johnsen, Skorstad |
| 67 8/å — | f | T 24 | 28.1 | 10.8 | 3.7 | — | — | — | Beitar Myrvik m fl, Jønnvika |
| 68 Må Star | f | T 98 | 21.0 | 8.0 | 1.6 | Sabb | 3 | 0 | Elias M Ledang, Nord-Statland |
| 69 Må Gideon | f k | T 31 | 24.0 | 7.0 | 4.0 | Gideon | 4 | 0 | Alf Finnanger, Nord-Statland |
| 70 Mk Gerd | f k | T 31 | 38.0 | 12.0 | 6.0 | Rap | 32 | 0 | Ingjarl Skorstad m fl, Skorstad |
| 71 Må Brødrene | f k | T 34 | 26.0 | 9.0 | 4.0 | Grei | 9 | 0 | Sverre Landre m fl, Fosslandsosen |
| 72 Må Måken | f | T 35 | 21.0 | 5.5 | 2.5 | F. M. | 4 | 0 | Leif Prestvik m fl, Nord-Statland |
| 73 Må Glimt | f | T 32 | 22.0 | 6.0 | 2.5 | Sabb | 3 | 0 | Ludv. Seierstad m fl, Elvalandet |
| 75 Må Ørnen | f k | T 37 | 27.0 | 9.0 | 4.7 | Sabb | 5 | 0 | Leif Prestvik, Nord-Statland |

1) Omb. 1924.

BERNAKRÉ

mot sopp og råte i brygger og påler.
WILLIAM NAGEL A/S, OSLO.

NT-R Røra — NT-SB Sparbu.

| Farkostens nummer, art og navn | Anvendelse | Materiale | Byggeår | Langde | Bredde | Dybde | Maskin, navn | Antall HK | F. & fangstb. | Eierens (den korresponderende reders) navn og postadresse |
|-----------------------------------|------------|-----------|---------|--------|--------|-------|-----------------|-----------|---------------|--|
|-----------------------------------|------------|-----------|---------|--------|--------|-------|-----------------|-----------|---------------|--|

NT-R. Røra merkedistrikt.

| | | | | | | | | | | |
|-------------|-----|---|----|-------|-----|------|--------|---|---|--------------------------|
| 1 Må Grei | f | T | 33 | 21.0' | 7.0 | 3.5' | Greif | 4 | 1 | Aksel Næss, Røra |
| 2 Må Sikker | k f | T | ? | 24.9' | 7.6 | 3.5' | Fennia | 5 | 1 | Karl K Austad m fl, Røra |

NT-SN. Sandvollan merkedistrikt.

| | | | | | | | | | | |
|-------------|-----|---|----|-------|------|------|---------|---|---|---------------------------------|
| 1 Må Pelle | f | T | 20 | 19.0' | 6.0 | 3.0' | Motor | 3 | 0 | Martin Hjulstad, Sandvollan |
| 3 Må Rapp | f | T | ? | 34.0' | 10.5 | 4.0' | Heros | 4 | 1 | M Hustad m fl, Sandvollan |
| 4 Ms Venus | f | T | ? | 30.3' | 9.6 | 4.5' | Greif | 8 | 1 | Olav Langås m fl, Sandvollan |
| 8 Ms Trygg | f | T | 35 | 28.0' | 9.0 | 5.0' | Heimdal | 4 | 1 | Paul M Grønnesby, Sandvollan |
| 9 4/å — | f | T | 20 | 31.9' | 9.6 | 5.3' | — | — | 2 | Olav Langås m fl, Sandvollan |
| 10 Så Leif | f | T | ? | 21.0' | 6.0 | 2.0' | — | — | — | Thomas Tessem, Sandvollan |
| 13 4/å — | f k | T | 13 | 22.0' | 6.5 | 3.0' | — | — | 0 | Olav B Stornes m fl, Sandvollan |
| 14 4/å — | f | T | 19 | 22.0' | 5.0 | 3.0' | — | — | 0 | Sigurd Albergsgjø, Sandvollan |
| 15 Må Småen | f | T | 22 | 22.0' | 6.0 | 4.0' | Ferro | 3 | 0 | Andreas O Hustad, Sandvollan |
| 16 Ss — | f | T | 00 | 32.0' | 9.0 | 4.0' | — | — | 0 | Arne Vikan, Kirknesvågen |
| 17 Mk Barøy | f k | T | 10 | 27.0' | 8.8 | 3.6' | Gideon | 3 | 0 | Sigurd Albergsgjøen, Sandvollan |
| 18 Ms Roald | f | T | 26 | 27.0' | 9.0 | 4.5' | Skandia | 6 | 1 | John Ellingsen, Sandvollan |

NT-SV. Skatval merkedistrikt.

| | | | | | | | | | | |
|---------------|---|---|----|-------|-----|------|---------|----|---|----------------------------|
| 1 Må Stranden | f | T | 22 | 25.0' | 5.0 | 3.0' | Atlanta | 4 | 0 | P G Hammerbak, Skatval |
| 2 Må Sei | f | T | 19 | 25.0' | 6.0 | 3.0' | Levahn | 5 | 0 | J M Stenvikaunet, Skatval |
| 3 4/å — | f | T | 33 | 23.0' | 6.5 | 3.0' | — | — | 0 | Joh Arnt Landstad, Skatval |
| 4 Mk Artik | f | T | 29 | 35.0' | 8.0 | 4.0' | Gideon | 10 | 0 | Harald Hammerhaug, Skatval |

NT-SK. Skogn merkedistrikt.

| | | | | | | | | | | |
|-----------------------------|-----|---|----|-------|------|------|---------|----|---|------------------------------|
| 1 Ms Fram | f | T | 33 | 27.0' | 8.4 | 4.0' | Rapp | 6 | 0 | Johan Bjørgum, Ekne |
| 5 Ss Lista | f | T | 10 | 24.0' | 8.0 | 5.0' | — | — | 0 | John Granlund, Levanger |
| 6 Mk Hugin | f | T | 12 | 36.0' | 12.0 | 6.0' | Skandia | 6 | 0 | Linus Granlund, Levanger |
| 7 Ms Fiskeren ¹⁾ | f k | T | 07 | 25.0' | 8.0 | 2.5' | Rap | 6 | 1 | Henrik Jønvik, Ekne |
| 9 Ms Fram ²⁾ | f | T | 12 | 26.0' | 6.0 | 3.5' | Gideon | 5 | 1 | Johs Lærås m fl, Levanger |
| 10 Ms Sjøblomsten | f | T | ? | 22.0' | 6.0 | 3.0' | Motor | 4 | 0 | Olaus Wandsvik, Skogn |
| 14 Må Bernt | f | T | 10 | 22.0' | 6.0 | 3.0' | Penta | 5 | 0 | Oskar Jørgensen, Levanger |
| 15 Mk Brisling | f | T | 35 | 42.0' | 12.5 | 6.0' | Wichm. | 20 | 1 | Ing. Strandholmen m fl, Ekne |
| 16 Ms Erna | f | T | 37 | 24.0' | 8.0 | 4.0' | Sabb | 5 | 1 | Georg Rundhaug, Ekne |
| 17 Mk Bølgen | f t | T | 37 | 31.0' | 8.0 | 4.0' | Bilm. | 52 | 0 | Kyrre Helberg, Ekne |
| 18 Må Kamrat | f | T | ? | 23.0' | 6.0 | 3.0' | Motor | 4 | 1 | Einar Nordholmen, Ekne |
| 19 Må Laks | f | T | 32 | 22.0' | 7.0 | 4.0' | Gideon | 4 | 0 | Hartvik Jønvik, Ekne |

NT-SB. Sparbu merkedistrikt.

| | | | | | | | | | | |
|------------------|-----|---|----|-------|------|------|---------|----|---|--------------------------|
| 3 Ms Borgenfjord | t f | T | 27 | 28.0' | 7.5 | 4.0' | Dan | 8 | 0 | Julius Lorvik, Røra st. |
| 4 Mk Farmann | k f | T | 30 | 37.0' | 11.5 | 5.0' | Heimdal | 14 | 0 | Johannes Hustad, Vist |
| 6 Ms Neptun | f | T | 10 | 25.0' | 8.0 | 3.5' | Bilm. | 25 | 0 | Peter Gevik, Vist |
| 7 Mk Arne | f k | T | 28 | 29.7' | 10.6 | 4.2' | Heimdal | 7 | 0 | Oskar Rennemo, Steinkjer |
| 8 Må Kvikk | f | T | ? | 25.5' | 6.4 | 2.7' | Motor | 8 | 0 | Harald Hammer, Steinkjer |
| 9 6/å Lun 2 | f | T | 30 | 32.0' | 9.0 | 3.8' | — | — | 3 | Johs Hustad m fl, Vist |
| 10 Mk Trygg | f | T | 35 | 40.0' | 13.0 | 6.5' | Rap | 17 | 0 | Berdon Foldnes, Vist |

1) Omb. 1931, 2) Omb. 1924.

„N. D. M.“ (Norsk Dieselmotor)

A.s Sandbrogatens mek. Verksted & Metalstøperi

— Bergen

| Farkostens nummer, art og navn | Anvendelse | Materiale | Byggeår | Lengde | Bredde | Dybde | Maskin, navn | Antall HK | F. & fangstb. | Eierens (den korresponderende reders) navn og postadresse |
|-----------------------------------|------------|-----------|---------|--------|--------|-------|-----------------|-----------|---------------|--|
|-----------------------------------|------------|-----------|---------|--------|--------|-------|-----------------|-----------|---------------|--|

NT-SD. Stjørdal merkedistrikt.

f. t. ingen merkepl. fiskefarkoster.

NT-VV. Vemundvik merkedistrikt.

| | | | | | | | | | | |
|-------------|-------|---|----|------|------|-----|--------|----|---|-------------------------------|
| 2 S/Å Petra | f | T | 15 | 30.0 | 11.0 | 3.5 | — | — | 4 | Anker Ganes m fl, Vemundvik |
| 3 Ms Kvik | k f t | T | 13 | 22.0 | 7.0 | 3.5 | Alpha | 4 | 0 | Sverre Thobro m fl, Vemundvik |
| 4 Ms Neptun | k f t | T | 00 | 34.0 | 11.0 | 5.0 | Kampen | 10 | 2 | Ole O Hestvik m fl, Namsos |
| 5 Ms Marie | f | T | 12 | 27.5 | 8.3 | 3.0 | Levahn | 7 | 0 | Ludv N Nilsen m fl, Vemundvik |
| 6 Må Parat | f | T | 09 | 19.0 | 6.0 | 3.0 | Ferro | 3 | 0 | Ludvik Ovesen, Vemundvik |
| 7 Må Rap | k f | T | 13 | 26.0 | 6.0 | 2.0 | Rap | 6 | 0 | Elias Eitran, Vemundvik |

NT-VL. Verdal merkedistrikt.

| | | | | | | | | | | |
|-------------|-----|---|----|------|------|-----|---------|---|---|-------------------------|
| 1 Må Svanen | f | T | 34 | 22.3 | 6.4 | 4.0 | Levahn | 5 | 1 | Åse Sørli, Verdal |
| 2 Må Prøven | f h | T | ? | 43.0 | 11.0 | 3.5 | Motor | 4 | 1 | Anton A Vestnes, Verdal |
| 4 Mk Alf | f | T | 14 | 26.0 | 8.0 | 4.0 | Konkur. | 4 | 1 | Arvid Arentzen, Verdal |
| 5 Ms — | f | T | 29 | 25.5 | 7.2 | 3.3 | Stabil | 6 | 1 | Odd Myrvold, Verdal |
| 6 Ms Trygg | f | T | 25 | 27.0 | 7.0 | 4.0 | Stabil | 6 | 1 | Jens Langeland, Verdal |
| 7 Mk Tor | f | T | 34 | 23.0 | 6.0 | 3.5 | Avance | 4 | 1 | O Kristoffersen, Verdal |
| 8 Ms Eln | f | T | ? | 31.0 | 10.0 | 4.0 | Skandia | 6 | 1 | Johan Kverkil, Verdal |

NT-VN. Verran merkedistrikt.

| | | | | | | | | | | |
|-------------------|--------|---|----|------|------|-----|---------|----|---|---------------------------------|
| 1 Mk Agnes | t k sl | T | 13 | 35.0 | 10.6 | 5.3 | Elefant | 12 | 1 | Agnes Withbro, Verrastranda |
| 2 Ms Midnatsol | k t | T | 09 | 36.1 | 12.2 | 5.3 | Grei | 7 | 2 | Ole S Mollan, Verrastranda |
| 3 Ms Fisk | f t | T | 11 | 22.0 | 7.0 | 4.0 | Atlanta | 4 | 0 | G Aursand, Venneshamn |
| 5 Må — | f t | T | 14 | 21.2 | 5.3 | 3.2 | Motor | 5 | 0 | Johs J Øra, Verrastranda |
| 7 Ss Brat | k | T | 94 | 27.6 | 7.4 | 3.2 | — | — | 1 | Anton Løvset, Verrastranda |
| 8 Ss Leif | k | T | 10 | 25.5 | 8.5 | 3.2 | — | — | 1 | Per Stavrum, Verrastranda |
| 9 Ss Viktor | f | T | 10 | 25.5 | 8.5 | 4.2 | — | — | 1 | Kristoffer Hindberg, Venneshamn |
| 10 Må Per | f | T | 24 | 23.4 | 6.9 | 4.2 | B. Ø. | 3 | 1 | Paul P Undersaker, Venneshamn |
| 11 Må Rapp | f | T | ? | 21.2 | 6.4 | 5.3 | Grei | 4 | 1 | Magne Madsen, Vestvik |
| 14 Ms Borgenfjord | f | T | ? | 25.6 | 7.8 | 3.3 | Goahead | 4 | 1 | Ole K Aune, Verrastranda |
| 16 Mk Prøven | f | T | 27 | 29.7 | 9.0 | 4.8 | Solli | 12 | 1 | Armand Furunes, Trongsundet |
| 17 Mk Glimt | h k | T | 13 | 39.0 | 12.6 | 6.0 | Bolind. | 20 | 1 | Ingvard L Almlie, Foldafoss |
| 18 Ms Måsen | f | T | 20 | 30.8 | 8.5 | 4.0 | Grei | 7 | 1 | Andreas Kleven, Venneshamn |
| 19 Må Brødrene | f | T | 10 | 28.7 | 8.0 | ? | Kelvin | 13 | 1 | Egil Avik, Verrastranda |
| 20 Må Kitty | f | T | 15 | 23.4 | 5.8 | 3.2 | Levahn | 7 | 1 | Ingebrikt Buber, Trongsundet |
| 21 Må Tor | f | T | 18 | 23.4 | 5.8 | 4.2 | Levahn | 5 | 1 | Ole Tømmerberg, Trongsundet |
| 22 Må Pålvo | f | T | 34 | 30.1 | 8.8 | 4.0 | Grei | 7 | 1 | Paul Sand, Verrastranda |
| 23 Må Truls | f | T | 34 | 28.7 | 7.4 | 4.2 | Wichm. | 6 | 1 | Ole R Håven, Verrastranda |
| 24 Må Måsen | f | T | 18 | 21.2 | 5.3 | 3.2 | Sollie | 3 | 1 | Edv. P Thun, Verrastranda |
| 25 Ms Svarten | f | T | 20 | 25.5 | 7.4 | 3.2 | Grei | 4 | 1 | Johs. Madsen, Vestvik |
| 26 Ms Svanen | f | T | 36 | 31.9 | 10.6 | 3.4 | Populær | 6 | 1 | Ole P Aune, Vestvik |
| 27 Må Sabb | f | T | 30 | 27.6 | 7.4 | 3.2 | Sabb | 5 | 1 | Arne Langnes, Verrastranda |

NT-V. Vikna merkedistrikt.

| | | | | | | | | | | |
|--------------|-------|---|----|------|------|-----|--------|----|---|-----------------------------------|
| 1 Mk Glimt 3 | f k h | T | 16 | 44.0 | 13.5 | 8.0 | Nygrei | 30 | 2 | Arne Bondø m fl, Karstenøy |
| 2 Mk Gunvor | h k | T | 16 | 37.0 | 13.3 | 6.4 | Avance | 12 | 2 | Alfr Kristiansen, Borgund i Namd. |
| 3 Mk Odd | k f | T | 07 | 46.0 | 15.0 | 6.2 | Stabil | 20 | 0 | N B Nygård, Austafjord |

NT-V Vikna.

| Farkostens nummer, art og navn | Anvendelse | Materiale | Byggeår | Lengde | Bredde | Dybde | Maskin, navn | Antall HK | F. & fangstb. | Eierens (den korresponderende reders) navn og postadresse |
|-----------------------------------|------------|-----------|---------|--------|--------|-------|-----------------|-----------|---------------|--|
| 4 Mk Perlen | k f | T | 09 | 31.0 | 10.0 | 5.5 | Rap | 10 | 0 | Torolf Strand, Bondøy |
| 5 Må Tor | f | T | ? | 21.5 | 6.0 | 3.0 | Skandia | 6 | 0 | Paul H Borgan, Austafjord |
| 6 Mk Venus | k f | T | 15 | 37.5 | 72.5 | 6.0 | Heimdal | 20 | 0 | G R Horseng, Austafjord |
| 7 Ms Al | f k | T | 35 | 31.9 | 10.9 | 4.8 | Heimdal | 12 | 0 | Job Forås m fl, Sørgjæslingan |
| 8 Mk Erling | k f | T | 10 | 41.5 | 13.0 | 6.3 | Volda | 18 | 0 | K Hunnestad m fl, Karstenøy |
| 9 Må Svanen | f | T | 35 | 21.0 | 6.5 | 3.3 | C. Perf. | 3 | 0 | Thorbjørn Strand, Bondøy |
| 10 Må Rappen | k | T | 25 | 26.0 | 7.5 | 4.0 | Rap | 4 | 0 | O Hellesø, Valøya i Namdalen |
| 12 Mk Kjelrun ¹⁾ | t | T | ? | 42.0 | 13.0 | 6.0 | Gideon | 20 | 0 | Paul Woxeng, Bergsnøv |
| 13 Må — | f | T | 30 | 22.0 | 5.0 | 4.0 | Sabb | 3 | 0 | Johan Eriksen Lysøy, Hatland |
| 14 Mk Solvang | k h | T | 16 | 35.3 | 23.4 | 5.5 | Kampen | 16 | 1 | T Bondø m fl, Borgund i Namdalen |
| 17 Ms Asbjørg | k h f | T | 12 | 33.0 | 11.0 | 6.3 | Gideon | 10 | 1 | L Johansen, Borgund i Namdalen |
| 18 Mk Harald | k h | T | 16 | 37.0 | 12.5 | 5.0 | Kampen | 16 | 1 | Alfr. A Borgan, Hatland |
| 19 Ms Rakel | k f t | T | 98 | 51.5 | 16.6 | 7.1 | Tuxham | 28 | 1 | Anna Hansen, Rørvik |
| 20 Må Rap | f k | T | 20 | 28.0 | 7.5 | 2.5 | Rap | 6 | 0 | Ingv Ofstad, Ofstad i Namdalen |
| 21 Mk Oline | k h | T | 99 | 38.0 | 12.3 | 6.0 | Rapp | 24 | 2 | Ole Gåsvær m fl, Bondøy |
| 22 Må Skårin | f | T | 25 | 23.4 | 5.3 | 4.2 | L. Grei | 4 | 0 | Torvald Bondø, Bondøy |
| 23 Må Lillegrei | f | T | 13 | 21.0 | 5.5 | 2.5 | L. Grei | 4 | 0 | Torleif Olsen, Vansøy i Namdalen |
| 24 Må Napp | k | T | 16 | 23.0 | 7.0 | 6.0 | Alpha | 4 | 0 | Alfred Ramstad, Rørvik |
| 25 Ms Julie | h k | T | 08 | 36.0 | 12.0 | 9.5 | Bolind. | 12 | 1 | Einar Villiksen, Lauvøyvågen |
| 26 Ms Sjøfuglen | k h t | T | 17 | 32.0 | 11.0 | 5.0 | Kampen | 12 | 1 | Olaf Stavrum, Hatland |
| 27 Ms Sleipner | k h | T | 08 | 37.4 | 11.5 | 4.6 | Kampen | 7 | 1 | Jens R Svinøy, Gardstad |
| 28 Ss Jenny | f k | T | 05 | 23.7 | 7.5 | 3.5 | — | — | 0 | Jens R Svinøy, Gardstad |
| 29 8/å — | f | T | 00 | 24.3 | 5.6 | 2.0 | — | — | 0 | Jens R Svinøy, Gardstad |
| 30 Må Per | t | T | 33 | 28.0 | 9.0 | 6.0 | Gideon | 6 | 0 | Kasper Fornes, Fornes i Vikna |
| 31 Må Strilen | f k | T | 18 | 24.0 | 7.5 | 2.7 | Alpha | 4 | 0 | Olaf Ofstad m fl, Ofstad i Namdalen |
| 32 Ms Inga | k h | T | 16 | 34.5 | 11.5 | 5.0 | Gideon | 10 | 0 | H J Ofstad, Ofstad i Namdalen |
| 33 Ms Håpet ²⁾ | k f | T | 98 | 35.0 | 11.0 | 5.0 | Hein | 10 | 0 | Johan Haraldsøy, Sørgjæslingan |
| 34 Mk Sverre | k f | T | 24 | 33.5 | 10.5 | 5.2 | Dan | 8 | 0 | Sverre Ulsund, Austafjord |
| 35 Ms Harald | k h | T | 18 | 37.0 | 12.5 | 4.8 | Gideon | 13 | 2 | Kåre Olsvig, Gardstad |
| 36 Mk Helga | f h | T | 12 | 44.0 | 14.0 | 7.5 | Rap | 22 | 4 | Helge Bondø, Gardstad |
| 37 Ms Magdalena | f k h | T | 08 | 36.0 | 6.0 | 5.3 | Nygrei | 20 | 2 | Aksel Bondøy, Gardstad |
| 38 Må Sabb | k f | T | 36 | 26.0 | 9.0 | 6.0 | Sabb | 5 | 0 | Joh. A Ofstad, Ofstad i Namdalen |
| 39 Ms Einar ³⁾ | k | T | 03 | 31.6 | 10.8 | 4.5 | Nygrei | 14 | 1 | E A Storsul m fl, Valøya i Namd. |
| 40 Mk Atle | k f | T | 37 | 35.0 | 11.5 | 5.0 | Gideon | 11 | 0 | Asbjørn Sæternes, Ramstadlandet |
| 42 Må Lom | f | T | 18 | 22.0 | 6.0 | 3.0 | Rap | 4 | 0 | Birger H Sørøy, Sørgjæslingan |
| 43 Mk Bjarne | k h | T | 11 | 30.0 | 9.0 | 5.0 | Alpha | 11 | 0 | Håkon Hansen, Sørgjæslingan |
| 44 8/å — | f k | T | 10 | 27.0 | 7.0 | 2.5 | — | — | 0 | J Edvindsen m fl, Ofstad i Namdal. |
| 45 Ms Roal | f k h | T | 08 | 33.5 | 12.0 | 7.5 | Kampen | 10 | 1 | J Edvindsen m fl, Ofstad i Namdal. |
| 46 Ms Valgbjørg | h k f | T | 34 | 35.0 | 11.0 | 5.0 | Bolind. | 12 | 1 | Sv Sund m fl, Ofstad i Namdalen |
| 47 Mk Tryg | k f | T | 36 | 28.0 | 9.0 | 5.0 | Alpha | 4 | 0 | Halfdan Hansen, Sørgjæslingan |
| 48 Ms Leif | k h | T | 05 | 30.0 | 11.0 | 4.5 | Heimdal | 14 | 1 | M J Våge m fl, Ofstad i Namdalen |
| 49 Må Fisker | f | T | 28 | 24.0 | 7.0 | 3.8 | Norge | 3 | 0 | Konrad T Kjonso, Karstenøy |
| 50 Må Flyndren | f | T | 28 | 20.5 | 6.8 | 5.5 | Sabb | 3 | 0 | Oluf Myhre, Hatland |
| 51 Må Roald | f | T | 30 | 24.0 | 9.0 | 4.5 | Gideon | 5 | 0 | Peter P Strand, Austafjord |
| 52 Må Prøven | sl f | T | 18 | 30.0 | 10.0 | 5.0 | Gideon | 10 | 5 | Janna Klette, Rørvik |
| 53 Ms Mjølner | k | T | 08 | 28.0 | 10.0 | 4.5 | Gideon | 4 | 0 | Arne Våge, Ofstad i Namdalen |
| 55 Må Sing 2 | ft | T | 30 | 25.5 | 8.5 | 4.3 | Sabb | 5 | 0 | Ohr H Ulsund, Austafjord |
| 56 Må Sabkari | f | T | ? | 18.0 | 6.0 | 2.5 | Sabb | 3 | 0 | Aksel Olsen, Vansøy i Namdalen |
| 57 Mk Duen | k | T | 23 | 34.0 | 11.0 | 5.0 | Rap | 17 | 1 | J Hunnestad m fl, Karstenøy |

1) Omb. 1920. 2) 3) Omb. 1928.



NORDENS KOBBERSTOFF



| Farkostens nummer, art og navn | Anvendelse | Materiale | Bygger | Langde | Bredde | Dybde | Maskin, navn | Antall HK | Eierens (den korresponderende reders) navn og postadresse |
|-----------------------------------|------------|-----------|--------|--------|--------|----------|-----------------|---------------|--|
| | | | | | | | | F. & fangstb. | |
| 58 Ms Borghild | f k h | T 06 | 35.0 | 11.0 | 5.0 | Hein | 10 | 1 | Kr O Valø m fl, Valøya i Namdal. |
| 59 Må Sjøfuglen | f | T 36 | 24.0 | 7.0 | 4.0 | Sabb | 5 | 0 | A Helmersen m fl, Vansøy i Namd. |
| 60 Mk Lilly | k f | T 31 | 38.0 | 12.0 | 6.0 | Union | 20 | 1 | H Gåsvær m fl, Gåsvær i Vikna |
| 61 Mk Alken ¹⁾ | k h f | T 09 | 33.0 | 11.0 | 6.0 | Brunv. | 12 | 2 | Kaspar G Valø, Valøya i Namdalen |
| 62 Mk Havellen | k h | T 10 | 37.0 | 12.0 | 7.0 | Hein | 7 | 1 | Harald P Aune, Austafjord |
| 63 Ms Norna | f k | T 32 | 29.0 | 9.0 | 7.0 | Hjelset | 7 | 0 | H Tjensvik m fl, Ofstad i Namd. |
| 64 Ms Kvik | k f | T 10 | 30.0 | 9.5 | 3.5 | Gideon | 8 | 1 | Kr J Moen, Hatland |
| 65 Mk Sjøblomsten | k f h | T 15 | 37.0 | 13.0 | 6.0 | Rap | 24 | 3 | Sv Bondø m fl, Ofstad i Namdalen |
| 66 Må — | f | T 16 | 19.0 | 5.5 | 2.3 | Tenfj. | 3 | 0 | Erland Aglen, Frelsey |
| 67 Mk Einar | k h | T 16 | 38.0 | 13.0 | 7.5 | Nygrei | 20 | 5 | Georg Bondø m fl, Bondøy |
| 68 Mk Agnes | h k | T 34 | 29.0 | 9.0 | 4.5 | Sabb | 5 | 0 | Hans B Hansen, Sørgjælingen |
| 69 Ms Fram | k | T 04 | 34.5 | 12.5 | 5.0 | Gideon | 10 | 0 | Ragnv Kjonsø, Vansøy i Namdal. |
| 70 Må Teisten | k | T 34 | 21.0 | 7.0 | 4.0 | Tenfj. | 4 | 0 | Otto Ramfjord, Lauvøyvågen |
| 71 Må Sabben | k | T 30 | 24.0 | 7.0 | 3.1 | Sabb | 5 | 0 | Brede Gåsvær m fl, Bondøy |
| 72 Må Tenna ²⁾ | k f | T ? | 21.2 | 6.4 | 4.2 | Marna | 5 | 0 | Henry Johansen, Frelsey |
| 73 Mk Anna | k f | T 06 | 33.0 | 10.5 | 5.5 | Alpha | 8 | 0 | Bjarne Hatland m fl, Hatland |
| 74 Må Tormod | k f | T 32 | 22.0 | 7.0 | 3.5 | Sabb | 3 | 0 | Arnt Heinsvik, Øvereng |
| 75 Må Vesla | f k | T 37 | 24.5 | 7.7 | 3.8 | Sabb | 5 | 0 | Elmer Kvalø m fl, Ramstadlandet |
| 76 Må Blåen | k f | T 01 | 25.0 | 6.0 | 2.3 | Rollo | 6 | 0 | P E Ofstad, Ofstad i Namdalen |
| 77 Mk Jorid | t | T 14 | 31.0 | 11.0 | 5.0 | Kampen | 12 | 1 | Jakob Klette, Rørvik |
| 78 Mk Glimt | k h | T 16 | 37.0 | 12.0 | 4.1 | Nygrei | 20 | 5 | Erling H Bondø m fl, Bondøy |
| 79 Må Duen | k f | T 33 | 25.0 | 8.0 | 3.3 | Alpha | 4 | 0 | Johan Moen, Hatland |
| 80 Må Per | k f | T 33 | 22.0 | 8.0 | 4.0 | Rap | 5 | 0 | Peder Fjukstad, Austafjord |
| 81 Ms Nansen ³⁾ | k f h | T 08 | 30.0 | 9.5 | 4.5 | Alpha | 4 | 0 | N Bugge Nikolaisen, Karstenøy |
| 82 Må Inger | k f | T 34 | 25.0 | 8.0 | 4.0 | Sabb | 5 | 0 | Joh N Anfinnæs, Hatland |
| 83 Ms Havmand | k f h | T 10 | 30.0 | 11.0 | 8.0 | Kampen | 9 | 0 | Arnt B Slotterø, Ofstad i Namdalen |
| 84 Ms Koldbjørn | f k | T 15 | 33.0 | 12.0 | 6.0 | Gideon | 10 | 2 | A S Fornæs m fl, Ofstad i Namdal. |
| 86 Mk Alfhild | k f | T 16 | 30.0 | 10.0 | 5.0 | Rap | 10 | 0 | O Nordaunet m fl, Fløringstranda |
| 87 Mk Denning | k f | T 24 | 35.0 | 12.0 | 7.0 | Finnøy | 12 | 1 | A O Kvalø m fl, Kvaløy i Namdal. |
| 88 Mk Sirius | k f | T 08 | 36.0 | 10.0 | 4.7 | Hjelset | 12 | 0 | H andersund, Ofstad i Namdalen |
| 89 Mk Fram | f k | T 15 | 35.0 | 11.0 | 4.5 | Skandia | 10 | 3 | Aksel Horseng, Garstad |
| 90 Mk Mary | h k | T 32 | 37.0 | 11.5 | 6.3 | Rapp | 17 | 0 | Theodor Sinevik Lundemo, Rørvik |
| 91 Må Rap I | k | T 30 | 27.0 | 9.0 | 4.0 | Rap | 4 | 0 | Arthur Hestø, Frelsey |
| 92 8/å — | f | T 12 | 24.0 | 6.0 | 3.0 | — | — | 0 | Arnt B Slotterø, Ofstad i Namdalen |
| 93 Mk Lolla | f | T 36 | 25.5 | 8.0 | 3.0 | Rapp | 4 | 0 | Leif Olsen, Rørvik |
| 94 Mk Erling | k h | T 16 | 39.5 | 12.5 | 7.0 | Rap | 20 | 1 | Øysten Ramfjord, Lauvøyvågen |
| 95 Må Delfin | k | T 24 | 28.0 | 8.0 | 4.0 | Tenfj. | 5 | 0 | Leif H Garstad, Gardstad |
| 96 Ms Havskåren | k f | T 31 | 28.0 | 9.5 | 4.5 | Heimdal | 7 | 0 | J Johansen Sandvik, Rørvik |
| 97 Mk Hårik | k | T 16 | 29.5 | 11.0 | 8.0 | Gideon | 5 | 0 | Brede B Hestøy, Borgund i Namdal |
| 98 Ms Teisten | k f | T 31 | 26.0 | 10.0 | 4.2 | Rap | 4 | 0 | Ingolf Sørøy, Sørgjælingen |
| 99 Ms Nordlyset | k f h | T 09 | 36.0 | 12.0 | 5.4 | Nygrei | 30 | 1 | Arne Breivik, Gardstad |
| 100 Må Inge | k f | T 27 | 24.0 | 7.5 | 3.0 | Grei | 4 | 0 | Arthur Grotle, Lauvøyvågen |
| 101 Må Jørgen | k f | T 31 | 21.0 | 7.0 | 3.6 | L. Grei | 4 | 0 | Henry J Nyheim, Austafjord |
| 102 8/å — | f | T 15 | 28.0 | 7.0 | 2.5 | — | — | 0 | K H Kjønnavik m fl, Ofstad i Nam. |
| 103 Må — | f | T 11 | 28.5 | 7.0 | 2.5 | Sabb | 5 | 0 | Edv Hamran m fl, Ofstad i Namd. |
| 104 Mk Letvint | k f | T 25 | 24.4 | 9.0 | 4.2 | Finnøy | 14 | 2 | Jakob Kvaløy, Kvaløy i Namdal. |
| 105 Må Kvik | k | T 25 | 20.0 | 6.0 | 3.0 | Sabb | 3 | 0 | Hin Hagen, Austafjord |
| 107 Må Lillegrei | k | T 14 | 24.8 | 6.9 | 2.8 | Råkvåg | 5 | 0 | H A Borgan, Borgund i Namdalen |
| 108 Mk Ragnhild | k f | T 13 | 31.0 | 11.0 | 5.0 | Gideon | 6 | 4 | Petter P Vangsfjord, Rørvik |
| 109 Mk Jonny | f k | T 34 | 29.0 | 9.3 | 5.3 | Heimdal | 7 | 0 | Oluf Myhre m fl, Hatland |
| 110 Må Rapp | k f | T 28 | 20.5 | 7.0 | 3.5 | Sleipner | 4 | 0 | Jakob K Kjerseng, Karstenøy |
| 111 Må Roald | k f | T 28 | 30.0 | 9.0 | 4.3 | Avance | 8 | 0 | Trygve Kjonsøy m fl, Karstenøy |
| 112 D Finn | sl t | S 97 | 83.0 | 16.5 | 7.5 | Damp | 90 | 2 | Sigv Fosså, Rørvik |
| 113 Må Skallen | f | T 08 | 28.0 | 6.0 | 3.0 | Sabb | 3 | 0 | Joh Ingebrigtsen, Ofstad i Namdal. |

| Farkostens nummer. art og navn | Anvendelse | Materiale | Bygger | Langde | Bredde | Dybde | Maskin, navn | Antall HK | F. & fangstb. | Eierens (den korresponderende reders) navn og postadresse |
|-----------------------------------|------------|-----------|--------|--------|--------|-------|-----------------|-----------|---------------|--|
| 114 Må Neptun | k | T | 28 | 21.5 | 6.5 | 3.5 | Sabb | 3 | 0 | Anton G Kvalø, Kvaløy i Namdal. |
| 115 Ms Wiking | kh | T | 11 | 25.4 | 8.2 | 3.3 | Alpha | 4 | 0 | Einar Grindvik, Kvaløy i Namd. |
| 116 Mk Jonn | fk | T | 14 | 42.5 | 13.0 | 7.0 | Helseth | 16 | 1 | Olaf Sund, Fornes i Vikna |
| 117 Ms — | k | T | 30 | 28.0 | 9.0 | 4.6 | Brunv. | 10 | 0 | Kristian Dækkerhus, Rørvik |
| 118 Må Sabben | kf | T | 36 | 23.0 | 7.0 | 3.3 | Sabb | 5 | 0 | Einar Strand m fl, Kvaløy i Namd. |
| 119 Må Blink | k | T | 32 | 28.0 | 9.0 | 4.3 | Rap | 7 | 0 | Hjordis Buøy, Vansøy i Namdalen |
| 120 Mk Olaug | hf | T | 32 | 36.0 | 12.0 | 6.0 | Nygrei | 14 | 1 | Joh. J Hunnestad, Karstenøy |
| 121 Mk Jorun | kh | T | 31 | 36.0 | 11.0 | 5.0 | Nygrei | 14 | 0 | Normand Barø, Hatland |
| 122 Må Elefant | t | T | 14 | 26.0 | 10.0 | 4.0 | Elefant | 6 | 0 | Anders Johansen, Rørvik |
| 123 Må Stærkelars | f | T | 29 | 22.0 | 4.5 | 2.3 | F. M. | 4 | 0 | Paul P Hellesø, Valøya i Namd. |
| 124 Må Tron | f | T | 30 | 23.0 | 8.0 | 3.0 | Helseth | 4 | 0 | J Vågø m fl, Ofstad i Namdalen |
| 125 Må Valborg | k | T | 16 | 25.0 | 7.5 | 4.5 | Norge | 4 | 0 | Julius Stormyr, Rørvik |
| 126 Ms Von | tf | T | 36 | 26.0 | 9.5 | 4.6 | Volda | 7 | 0 | Jakob J Barøy, Frelsey |
| 127 Ms Laksen | f | T | 35 | 31.0 | 10.4 | 5.0 | Vikna | 8 | 0 | Ingv Dækkerhus, Rørvik |
| 131 Må Hav | k | T | 28 | 30.0 | 9.3 | 4.4 | Brunv. | 7 | 0 | Arnt Hellesø, Borgund i Namd. |
| 132 Mk Roydur | kf | T | 30 | 34.0 | 11.0 | 4.5 | Brunv. | 12 | 0 | Ole B Frelsey, Frelsey |
| 134 Må Måken | t | T | 37 | 25.0 | 8.0 | 3.7 | Populær | 6 | 0 | Olav E Sylten, Frelsey |
| 135 Må Skarven | f | T | 27 | 21.0 | 6.0 | 2.8 | Sabb | 3 | 0 | Oskar Kvaløy, Kvaløy i Namdalen |
| 136 Mk Kjellaug | kf | T | 34 | 30.0 | 9.8 | 4.8 | Rap | 12 | 0 | Kåre H Sørøy, Sørgjæslingan |
| 137 Må Sleipneren | f | T | ? | 22.0 | 6.0 | 2.5 | Sleipner | 3 | 0 | Sig. E Langøy, Vansøy i Namd. |
| 138 Mk Makrellen | hkft | T | 08 | 65.0 | 17.5 | 7.0 | Skandia | 40 | 0 | Herlof Sivertsen, Rørvik |
| 139 Må Krabbe | f | T | 29 | 21.0 | 5.8 | 2.5 | Kermoth | 3 | 0 | Andrias Nordby, Ramstadlandet |
| 140 Så Fisken | kf | T | 35 | 26.0 | 8.8 | 4.6 | — | — | 0 | Ole Borgan, Austafjord |
| 141 Mk Hanna | kf | T | 07 | 40.0 | 13.0 | 6.5 | Gideon | 16 | 6 | H Hunnestad m fl, Karstenøy |
| 142 Mk Aud | hkf | T | 37 | 36.0 | 12.0 | 6.0 | Heimdals | 14 | 0 | Marius Vågø m fl, Ofstad i Namd. |
| 143 Ms Heldfrid | kf | T | 16 | 30.0 | 10.0 | 5.0 | Kampen | 12 | 0 | Johan Dragvik, Vikna |
| 144 Må Otta | kf | T | 28 | 26.0 | 7.5 | 6.0 | Rap | 7 | 0 | Egil J Hellesø, Austafjord |
| 146 Ms Tryg | t | T | 09 | 32.0 | 12.0 | 8.0 | Kampen | 16 | 1 | Kr Lysø, Øvereng |
| 147 Ms Argus | hkf | T | 37 | 25.0 | 8.0 | 4.0 | Sabb | 5 | 0 | Hartvik Nygård, Sørgjæslingan |
| 148 Må Margit | f | T | 27 | 20.0 | 6.0 | 2.8 | Sabb | 3 | 0 | Torbjorn Stavrum, Hatland |
| 149 Mk Sigurd | kf | T | 32 | 35.8 | 11.0 | 4.5 | Nygrei | 14 | 0 | A R Binderøy, Vansøy i Namdal. |
| 150 Må Neptun | f | T | 14 | 22.0 | 6.0 | 3.0 | F. M. | 6 | 0 | R Haraldsøy, Nordøyen i Namd. |
| 152 8/å — | f | T | 33 | 25.0 | 7.0 | 3.5 | — | — | 0 | Edmund Vågø, Ofstad i Namdal. |
| 153 6/å — | fk | T | 15 | 20.0 | 5.0 | 3.0 | — | — | 0 | Arnt Villiksen, Rørvik |
| 154 6/å — | k | T | 17 | 20.0 | 5.5 | 2.2 | — | — | 0 | A Soraunet m fl, Ofstad i Namdal. |
| 157 Ms Hortafjord | k | T | 31 | 30.2 | 9.7 | 3.8 | Gideon | 5 | 0 | Asle Tausvik, Kvaløy i Namdal |
| 158 8/å — | fk | T | 12 | 28.0 | 7.0 | 4.0 | — | — | 0 | J O Vikestad, Flerengstranda |
| 159 Må Teddy | fk | T | ? | 22.0 | 5.5 | 2.3 | Sabb | 3 | 0 | Arne Korseng m fl, Rørvik |
| 160 Må Frank | f | T | 28 | 20.5 | 7.0 | 4.0 | L. Grei | 4 | 0 | Asm. Borgan, Borgund i Namdal |
| 161 Må Magne | fk | T | 27 | 21.0 | 5.0 | 2.5 | Sabb | 3 | 0 | Arthur E Lysøy, Hatland |
| 162 Mk Signal | f | T | 22 | 27.0 | 8.5 | 4.3 | Gideon | 4 | 0 | Oliver O Kvalø, Kvaløy i Namd. |
| 163 Må Sjøfugl | kf | T | 25 | 22.0 | 6.0 | 2.9 | Solo | 5 | 0 | Amund Isaksen, Ramstadlandet |
| 164 Må Måken | kf | T | 30 | 21.0 | 6.5 | 3.0 | Sabb | 3 | 0 | Kr Kvalø, Kvaløy i Namdalen |
| 165 Mk Vito | hk | T | 31 | 36.2 | 11.0 | 6.0 | Kampen | 12 | 1 | Bjørn Holm, Karstenøy |
| 166 Må Rappen | kf | T | 33 | 30.0 | 10.0 | 7.0 | Rap | 14 | 4 | Sigurd Fornes m fl, Rørvik |
| 167 Må Uranus | f | T | 23 | 26.0 | 7.0 | 3.0 | Tenfj. | 5 | 0 | Arnold Gåsvær, Bondøy |
| 168 Må — | ft | T | 15 | 30.8 | 8.5 | 2.5 | Konkur. | 5 | 0 | Magnus Lovø, Rørvik |
| 169 Må Rappen | kf | T | 15 | 32.0 | 9.0 | 4.0 | Rap | 7 | 0 | Jak. Sættne m fl, Ofstad i Namdal |
| 170 Mk Brath | kf | T | 17 | 36.0 | 11.8 | 5.7 | Alpha | 14 | 0 | Jac Grovseth m fl, Austafjord |
| 171 Mk Max ¹⁾ | kf | T | 13 | 42.0 | 13.0 | 6.0 | Skandia | 18 | 4 | L Horseng, Gardstad |

1, Omb 1937.

NORSK BJERGNINGSKOMPAGNI A.S

BERGEN — TRONDHEIM — OSLO — MOSS.

Telegramadr.: SALVATOR.

| Farkostens nummer, art og navn | Anvendelse | Materiale Byggeår | Lengde | Bredde | Dybde | Maskin, navn | Antall HK | F. & f angstb. | Eierens den korresponderende reders) navn og postadresse |
|-----------------------------------|------------|----------------------|--------|--------|-------|-----------------|-----------|----------------|---|
| 172 Ms Kampen | k | T12 | 31.0 | 10.0 | 4.5 | Kampen | 7 | 0 | Hermann Marø, Rørvik |
| 173 Ms Fram | hf | T32 | 26.0 | 8.3 | 3.3 | Sabb | 5 | 0 | Henrik O Sandvik, Rørvik |
| 174 Sâ Brødrene | fk | T33 | 30.0 | 10.0 | 4.5 | — | — | 0 | Karl J Barøy, Freløy |
| 175 Mâ Gunnar | k | T26 | 24.4 | 6.4 | 3.2 | Kampen | 3 | 0 | Aksel Olsen, Vansøy i Namdal |
| 176 Mâ Kampen | kf | T23 | 30.0 | 8.9 | 4.0 | Kampen | 5 | 0 | Paul N Fjukstaa, Austafjord |
| 177 Ms Johanne | t | T? | 53.5 | 17.0 | 8.5 | Avance | 22 | 0 | B Hunnestad m fl. Bergsmo |
| 178 Ms Glimt | kf | T08 | 29.0 | 9.0 | 5.0 | Heimdal | 12 | 0 | Oskar Forås, Sørgjæslingan |
| 179 Mâ Havhesten | kf | T23 | 29.6 | 7.4 | 3.2 | Tenfj. | 5 | 0 | Arne Gâsvær, Bondøy |
| 180 Mk Mjølner | k | T14 | 39.0 | 12.0 | 6.0 | Nygrei | 30 | 1 | Mariane Gâsvær, Bondøy |
| 181 Ms Erna | hk | T13 | 34.5 | 11.5 | 6.0 | Gideon | 10 | 0 | W Sættne, Ofstad i Namdal |
| 183 Mk Kvik | hk | T13 | 35.7 | 11.3 | 6.0 | Alpha | 11 | 0 | Aug Nilsen m fl. Flerengstranda |
| 184 Mâ Glimt | fk | T18 | 27.0 | 9.0 | 5.0 | Alpha | 4 | 0 | Kristian Livik, Rørvik |
| 185 Mâ — | f | T21 | 22.0 | 6.0 | 3.0 | Sleipner | 4 | 0 | Joh B Hestøy m fl, Ramstadlandet |
| 186 Mk Forsøk | kf | T35 | 30.0 | 10.0 | 5.0 | Nygrei | 14 | 1 | Jarle Williksen, Rørvik |
| 187 Mâ Star | kf | T30 | 22.0 | 7.0 | 2.5 | L. Grei | 4 | 0 | Einar Mikkelsen, Lauvøyvågen |
| 188 Mk Liv | kf | T33 | 33.0 | 11.0 | 6.0 | Skandia | 7 | 0 | Nils Kaspersen m fl, Austafjord |
| 189 Mâ Tenfjord | f | T35 | 20.7 | 5.6 | 2.2 | Tenfj. | 3 | 0 | J Sonderland, Kvaløy i Namdalen |
| 190 Mâ Silla | k | T10 | 22.0 | 7.0 | 4.5 | Gideon | 3 | 0 | Arne Borgan, Karstenøy |
| 191 Mk Alf | t | T10 | 48.7 | 13.5 | 6.7 | Bolind. | 40 | 0 | A/S Rørvik Jernvareforr., Rørvik |
| 192 Ms Krassin | kf | T36 | 26.0 | 8.5 | 4.5 | Rapp | 4 | 0 | Odin Freløy, Freløy |
| 193 Mk Von | k | T15 | 33.0 | 12.0 | 5.4 | Hjelset | 12 | 0 | Aug Binderø, Karstenøy |
| 194 Ms Klara | k | T03 | 29.0 | 10.5 | 5.0 | Hein | 5 | 0 | N Haraldsø, Sørgjæslingan |
| 195 Mâ Fiskaren | kf | T29 | 28.0 | 8.3 | 4.0 | Tenfj. | 5 | 0 | Trygve E Sylten, Austafjord |
| 196 Mâ Svana | kf | T32 | 25.0 | 7.0 | 3.7 | Sabb | 3 | 0 | Arnliot Hatland, Hatland |
| 197 Mâ Otto Sleipner | fk | T29 | 26.0 | 7.5 | 3.7 | Sleipner | 6 | 0 | Nils B Nygård, Austafjord |
| 198 8/â — | f | T80 | 25.0 | 5.0 | 3.5 | — | — | 0 | Hilda Fordelsen, Rørvik |
| 199 Mâ Stormfuglen | f | T30 | 31.0 | 9.5 | 4.8 | Kampen | 9 | 0 | J P Hellesø m fl, Vansøy i Namd. |
| 200 Mâ Leif | kf | T28 | 29.0 | 8.5 | 4.4 | Brunv. | 7 | 0 | Nils L Fjukstad m fl, Austafjord |
| 201 Ms Santa | tk | T26 | 41.0 | 14.0 | 6.0 | Gideon | 18 | 2 | Gudrun G Hatland, Hatland |
| 202 Mâ Måken | f | T20 | 20.0 | 6.0 | 4.5 | Sabb | 3 | 0 | Hilmar Hansen, Lauvøyvågen |
| 203 Mâ Lyren | kf | T29 | 27.0 | 7.5 | 4.0 | Sabb | 5 | 0 | Elmer G Kvaløy, Kvaløy i Namd. |
| 204 Mâ Harald | kf | T24 | 23.0 | 7.0 | 2.9 | Sleipner | 4 | 0 | Hjalmar O Fjukstad, Austafjord |
| 205 6/â — | k | T15 | 22.0 | 5.0 | 2.5 | — | — | 0 | Vilhelm Sætne, Ofstad i Namd. |
| 206 6/â — | kf | T24 | 23.5 | 5.8 | 3.0 | — | — | 0 | Marius J Vågo, Ofstad i Namd. |
| 208 Mâ Fia | f | T28 | 22.0 | 6.5 | 3.2 | Alpha | 3 | 0 | Otto O Bremnes, Rørvik |
| 209 Mâ Lillegrei | k | T26 | 22.0 | 5.4 | 2.7 | Wichm. | 2 | 0 | Hilmar J Hommersø, Vansøy i N. |
| 210 Mâ Eva | t | T33 | 27.0 | 8.0 | 5.0 | Heimdal | 7 | 0 | Sigmund Williksen, Rørvik |
| 211 6/â — | kf | T22 | 22.0 | 5.6 | 2.0 | — | — | 0 | Johan Edøy, Ofstad i Namdal |
| 212 Sâ Fiskeren | f | T29 | 25.0 | 8.0 | 3.9 | — | — | 0 | J Grindvik m fl, Kvaløy i Namd |
| 213 Mâ Viking | fk | T25 | 28.0 | 8.0 | 3.5 | Hjelset | 6 | 0 | Rollaug Eriksen, Ofstad i Namd. |
| 214 Ms Rolf | kf | T29 | 31.0 | 10.0 | 5.0 | Wichm. | 6 | 0 | Reidar Hellesø, Ofstad i Namd. |
| 215 Mk Finn | k | T08 | 29.0 | 9.0 | 5.0 | Alpha | 6 | 0 | Adolf Horstjord, Kvaløy i Namd. |
| 216 Mâ Fram | k | T29 | 26.0 | 8.0 | 4.5 | Sabb | 5 | 0 | Alfred R Horseng, Hatland |
| 217 Mâ Sabb | f | T29 | 21.0 | 6.0 | 4.0 | Sabb | 3 | 0 | Jarle Villiksen, Sørgjæslingan |
| 218 Mâ Petrol | hf | T29 | 34.0 | 10.6 | 4.8 | Kampen | 10 | 0 | Joh P Hasfjord, Ramstadlandet |
| 219 Mâ Vesle-Kari | f | T37 | 21.0 | 6.0 | 3.0 | Sabb | 4 | 0 | Johan O Kvalø Kvaløy i Namdal |
| 220 Mâ Måken | kf | T35 | 23.0 | 7.5 | 4.5 | Heimdal | 4 | 0 | Peder A Rjumsjø, Sørgjæslingan |
| 221 Mâ Kvik | f | T? | 22.0 | 6.0 | 4.0 | Klausset | 3 | 0 | Sverre Holm, Karstenøy |
| 222 Mâ Terje | f | T30 | 27.5 | 8.0 | 3.5 | Sabb | 5 | 0 | Ottar Lyngnes, Rørvik |
| 223 Ms Lola | kf | T34 | 21.5 | 8.0 | 3.5 | F. M. | 6 | 0 | Ditlev Fjukstad, Austafjord |
| 224 Ms Gange Rolf | kt | T05 | 36.0 | 13.0 | 5.0 | Dan | 14 | 0 | Einar Grindvik, Rørvik |
| 225 Mk Merkur | kf | T08 | 38.0 | 11.5 | 5.4 | Grei | 16 | 0 | J E Strøm, Freløy |
| 226 Mâ Lax | f | T29 | 21.0 | 5.5 | 2.5 | Sleipner | 4 | 0 | Johan Horseng, Ofstad i Namd. |

| Farkostens nummer, art og navn | Anvendelse | Materiale | Byggeår | Lengde | Bredde | Dybde | Maskin, navn | Antall HK | F. & fangstb. | Eierens (den korresponderende reders) navn og postadresse | |
|-----------------------------------|------------|--------------------|---------|--------|--------|-------|-----------------|-----------|---------------|--|------------------------------------|
| 227 | Må | Prøven | f | T 30 | 28.0 | 8.5 | 3.7 | Sabb | 5 | 0 | Ivar Laugen, Bondøy |
| 228 | Må | Argus | f | T ? | 21.0 | 5.0 | 3.0 | Sabb | 3 | 0 | Paul K Engesvik, Austafjord |
| 229 | Må | Måken | f | T 37 | 23.0 | 7.5 | 4.3 | Elefant | 6 | 0 | Karl Heimsvik m fl, Rørvik |
| 230 | Må | Moses | f | T 20 | 23.0 | 6.0 | 2.5 | Solo | 3 | 0 | Jørgen E Storsul, Valøya i Namd. |
| 231 | Må | Grei | t | T 17 | 30.0 | 9.0 | 4.0 | Gideon | 10 | 0 | Harald Andreassen, Rørvik |
| 232 | Må | Arne | k | T 25 | 24.0 | 8.0 | 5.0 | Hjelset | 4 | 0 | Petter S Hestø, Sørgjæslingen |
| 233 | Må | Brødre | k f | T 34 | 21.0 | 6.5 | 3.8 | Sabb | 3 | 0 | Solgar Riise, Lauvøyyågen |
| 234 | Må | — | f k | T 09 | 26.0 | 8.0 | 3.0 | Motor | 6 | 0 | Oskar Bindsg, Vansøy i Namdalen |
| 235 | Må | Alken | f | T 30 | 23.0 | 7.5 | 3.0 | Sabb | 5 | 0 | Andrias Engvik, Rørvik |
| 236 | Ms | Olaf | h k | T 14 | 35.0 | 10.0 | 7.0 | Bolind. | 20 | 1 | Ragna Sivertsen, Rørvik |
| 237 | Mk | Embjørg | k f h | T 31 | 35.0 | 11.5 | 5.5 | Wieh. | 10 | 0 | Johan Binderø, Ofstad i Namd. |
| 238 | Ms | Sjøsikum | k | T 31 | 30.0 | 9.0 | 4.0 | Brunv. | 10 | 0 | Martin Mikalsen Sandvik, Rørvik |
| 239 | Må | Tor | f | T 31 | 25.5 | 8.0 | 4.0 | Sabb | 5 | 0 | Torleif Sylten, Ramstadlandet |
| 240 | Må | Havskåren | k | T 31 | 26.5 | 8.5 | 4.4 | Rapp | 4 | 0 | Torlef Gravseth, Hatland |
| 241 | Mk | Petrol | k f | T 31 | 36.7 | 12.2 | 6.0 | Heimdal | 11 | 1 | A S Heimsvik m fl, Karstenøy |
| 242 | Mk | Erna ¹⁾ | k f | T 31 | 28.0 | 9.5 | 4.6 | Kampen | 7 | 0 | Hj Lillevik m fl, Hatland |
| 243 | Må | Forsøk | k | T 32 | 25.0 | 7.4 | 4.2 | Heimdal | 5 | 0 | Alv Borgan, Borgund i Namdalen |
| 244 | Må | Norr | k f | T 31 | 24.0 | 7.0 | 3.3 | Sabb | 5 | 0 | Peder Pettersen, Lauvøyyågen |
| 245 | Mk | Finguten | t | T 77 | 58.0 | 16.0 | 6.0 | Skandia. | 25 | 3 | A Fosså, Rørvik |
| 246 | Må | Ary | f | T 30 | 21.0 | 5.5 | 2.3 | Sabb | 3 | 0 | Oskar Olsvik, Lauvøyyågen |
| 247 | Mk | Kongshaug | k | T 26 | 32.0 | 11.5 | 5.5 | Bolind. | 15 | 0 | Sigurd Frelsey m fl, Frelsey |
| 248 | Må | Solvei | k | T 30 | 23.0 | 8.0 | 4.0 | Gideon | 4 | 0 | Albert Ingebrigtsen, Sørgjæslingen |
| 249 | Så | Knut | k f | T 32 | 24.0 | 8.0 | 4.4 | Hjelset | 5 | 0 | I P Langholm, Kvaløya i Namd. |
| 250 | Må | Løven | k | T 09 | 23.6 | 8.3 | 3.3 | Alpha | 4 | 0 | Petter Lyngnes, Hatland |
| 251 | Må | Lykken | k f | T 32 | 25.0 | 5.0 | 3.0 | Sabb | 3 | 0 | A Binderø m fl, Vansøy i Namd. |
| 252 | Må | Sigmund | k | T 32 | 25.7 | 8.5 | 3.6 | Rapp | 6 | 0 | Ole Ingebrigtsen m fl, Bondøy |
| 253 | Må | Lyder | f k | T 28 | 24.4 | 6.4 | 3.2 | Konkur. | 5 | 0 | Aksel Hasfjord, Ramstadlandet |
| 254 | Må | Union | k | T 32 | 27.0 | 8.0 | 2.8 | Union | 7 | 0 | Hagb Hansen m fl, Sørgjæslingen |
| 256 | Må | Småen | f | T 31 | 20.0 | 6.0 | 3.0 | Heimdal | 4 | 0 | Bjarne Hansen, Sørgjæslingen |
| 257 | Må | Drott | f k | T 32 | 20.0 | 6.0 | 3.0 | Delfin | 4 | 0 | Øisten Hombernes, Lauvøyyågen |
| 258 | Må | Stenbukken | k | T 32 | 21.0 | 7.0 | 3.0 | Solo | 5 | 0 | Kristian Husby, Lauvøyyågen |
| 259 | Må | Fri | f k | T ? | 20.0 | 6.5 | 3.0 | Tenfj. | 3 | 0 | H Borgan m fl, Borgund i Namd. |
| 260 | Må | Lommen | k f | T 32 | 28.0 | 9.0 | 3.5 | Sabb | 5 | 0 | Mary Garstad, Gardstad |
| 261 | Må | Brura | f | T ? | 20.0 | 4.5 | 2.5 | Motor | 2 | 0 | Arthur Nilsen Brendnes, Rørvik |
| 262 | Ms | Smålaksen | k f | T 33 | 28.7 | 9.6 | 4.8 | Sabb | 5 | 0 | Magnus Løvø, Rørvik |
| 264 | Må | Laksen | f | T 32 | 24.0 | 8.0 | 4.5 | Brunv. | 5 | 0 | Harald Valø m fl, Valøya i Namd. |

NT-Y. Ytterøy merkedistrikt.

| | | | | | | | | | | | |
|---|----|--------|---|------|------|------|-----|--------|----|---|-------------------------|
| 1 | Mk | Lisken | k | T 12 | 43.0 | 12.0 | 4.0 | Gideon | 16 | 0 | Reidar Skjorstad, Naust |
| 2 | Må | Måken | f | T ? | 21.0 | 5.5 | 3.0 | Motor | 4 | 0 | Albert Sand, Ytterøy |

1) Omb. 1935.



NORDENS KOBBERSTOFF



| Farkostens nummer, art og navn | Anvendelse | Materiale | Byggesår | Lengde | Bredde | Dybde | Maskin, navn | Antall HK | F. & fangstb. | Eierens (den korresponderende reders) navn og postadresse |
|-----------------------------------|------------|-----------|----------|--------|--------|-------|-----------------|-----------|---------------|--|
|-----------------------------------|------------|-----------|----------|--------|--------|-------|-----------------|-----------|---------------|--|

Sør-Trøndelag fylke.

ST-T. Trondheim merkedistrikt.

| | | | | | | | | | | |
|------------------------------|------|---|----|-------|------|------|----------|-----|---|----------------------------------|
| 1 Må Lerka | fk t | T | 29 | 28.0 | 6.5 | 3.0 | Americ. | 6 | 0 | Saras Wilhelmsen, Trondheim |
| 2 Må Trål | f | T | 17 | 18.0 | 5.0 | 3.0 | Levahn | 4 | 0 | Johan Johnsen, Trondheim |
| 4 Mk Troll | f | T | 14 | 32.0 | 10.0 | 4.0 | Bolind. | 18 | 1 | Torger Buhagen, Trondheim |
| 5 Mk Kaulgaren | kt | T | 16 | 65.8 | 16.1 | 8.6 | Wichm. | 80 | 0 | A/S Trondhjems Can. & Export Co. |
| 6 D Topaz | kt | J | 95 | 99.6 | 20.8 | 10.8 | Damp | 250 | 2 | A/S D/S Topaz, Trondheim |
| 7 Ms Måken ¹⁾ | f | T | ? | 32.8 | 10.5 | 4.5 | Møring | 8 | 0 | Johan Sivertsen, Trondheim |
| 10 Så Ida | f | T | ? | 29.0 | 6.0 | 3.0 | — | — | 0 | Ludvig Berg, Trondheim |
| 11 Ms Nyegg | h | S | 32 | 165.6 | 28.2 | 11.8 | Diesel | 500 | 4 | A/S Havfiske, Trondheim |
| 12 Ms Brategg | h | S | 32 | 165.6 | 28.2 | 11.8 | Diesel | 500 | 4 | A/S Havfiske, Trondheim |
| 13 Mk Odd | kt f | T | 15 | 45.0 | 16.0 | 6.0 | Grei | 35 | 1 | Rasmus Ose, Trondheim |
| 15 Mk Hjalmar | t | T | 91 | 53.5 | 17.1 | 7.0 | Avance | 44 | 0 | Nekolai Dahl, Trondheim |
| 16 D Biche | h | S | 08 | 91.6 | 17.9 | 10.8 | Damp | 280 | 0 | A/S Bjørnefisk, Trondheim |
| 17 Mk Heim | t | T | 13 | 50.0 | 13.0 | 5.5 | Wichm. | 30 | 0 | Peder Johansen, Trondheim |
| 18 Ms Fram | f | T | 24 | 26.0 | 9.0 | 4.0 | Favorit | 5 | 0 | Anton Karlsen, Trondheim |
| 19 Ms Tamburfjeld | t | T | 14 | 73.2 | 17.7 | 6.9 | Laval | 80 | 0 | G Trøan, Trondheim |
| 20 Må Svanen | f | T | 35 | 25.5 | 7.6 | 4.8 | Sleipner | 6 | 1 | A Oisen Grøtvik, Trondheim |
| 21 Mk Helø | fk | T | 36 | 60.9 | 16.9 | 6.3 | Populær | 50 | 1 | Einar Heloy, Trondheim |
| 22 D Elling | kt h | T | 05 | 98.0 | 22.8 | 9.8 | Damp | 120 | 2 | Kr. Meyer Moen, Trondheim |
| 31 Må Terna | f | T | 26 | 28.0 | 7.5 | 4.0 | Konkur. | 5 | 1 | Gustav Eggen m fl, Trondheim |
| 32 D Skarv 2 | t | S | 87 | 74.3 | 14.2 | 8.3 | Damp. | 60 | 0 | Råkvåg Canning Co A/S, Trondh. |
| 36 D Skarven | kt | S | 01 | 86.8 | 17.0 | 8.2 | Damp. | 105 | 3 | Råkvåg Canning Co A/S, Trondh. |
| 37 Mk Globe-trotter 2 | t | T | 30 | 50.0 | 16.0 | 8.0 | Grei | 60 | 0 | Trondheims Cann. and Export Co. |
| 39 D Gråkallen ²⁾ | kt | S | 70 | 84.1 | 14.9 | 7.8 | Damp | 120 | 2 | Art. H Moen, Trondheim |
| 41 D Fisk | ht | J | 92 | 132.0 | 22.5 | 10.0 | Damp | 180 | 2 | Nekolai Dahl, Trondheim |
| 42 Må Grei | f | T | ? | 23.0 | 7.0 | 3.0 | Favorit | 4 | 0 | K Asmussen m fl, Trondheim |
| 46 D Morild | t | J | 70 | 90.1 | 15.8 | 8.2 | Damp | 180 | 2 | Nekolai Dahl, Trondheim |
| 47 6/å — | f | T | 34 | 30.0 | 9.0 | 4.0 | — | — | 1 | K Selnes, Trondheim |
| 51 Ms Trygg | f | T | ? | 20.0 | 8.0 | 4.0 | Tryg | 4 | 1 | I M Pedersen, Trondheim |
| 52 D Albion | t | J | 80 | 130.0 | 21.2 | 11.0 | Damp | 320 | 0 | Nekolai Dahl, Trondheim |
| 58 Ms Birkeland | kt | T | 16 | 35.0 | 12.5 | 7.0 | Rap | 18 | 1 | Anton Hansen, Trondheim |
| 59 Må Favorit | f | T | 27 | 24.0 | 6.8 | 3.8 | Favorit | 4 | 1 | Martin Asmussen, Trondheim |
| 62 Mk Atland | kt | T | 20 | 33.0 | 8.0 | 3.5 | Alpha | 10 | 0 | O S Undseth m fl, Trondheim |
| 65 Ms Sjølykken | fk | T | 17 | 33.0 | 12.0 | 6.0 | Avance | 12 | 1 | Margot Høiset, Trondheim |
| 66 Mk Filfjord | t | T | 74 | 59.1 | 12.7 | 8.0 | Elefant | 40 | 1 | Edvin Olsen, Trondheim |
| 72 Ms Alan | f | T | 24 | 27.8 | 7.5 | 3.9 | Grei | 7 | 1 | Johan Alfer, Trondheim |
| 73 Ms Proven | kt | T | ? | 34.0 | 9.0 | 4.0 | Stabil | 10 | 1 | Jakob Nelvik m fl, Trondheim |

1) Omb. 1924. 2) Omb. 1909.

RAAOLJEMOTOREN
BRUNVOLL
MOLDE

| Farkostens nummer, art og navn | Anvendelse | Materiale | Byggeår | Lengde | Bredde | Dybde | Maskin, navn | Antall HK | F. & fangstb. | Eierens (den korresponderende reders) navn og postadresse |
|-----------------------------------|------------|-----------|---------|--------|--------|-------|-----------------|-----------|---------------|--|
| 1 Sk Mjølner | t | T | 94 | 71.3 | 19.8 | 8.0 | — | — | 1 | Berthe Bjørnevik m fl, Eidem |
| 2 Ss Kristine Emanuel | t | T | 66 | 58.0 | 16.0 | 7.0 | — | — | 1 | Kristian Tårnesvik, Eidem |
| 3 Mk Lekameia | f | T | 16 | 36.0 | 12.0 | 7.0 | Hein | 10 | 1 | Bjarne Johansen, Eidem |
| 4 Ms Alken | f k | T | 16 | 30.0 | 9.0 | 5.0 | Levahn | 10 | 1 | Severin Lindbak m fl, Eidem |
| 7 Mk Ekka ¹⁾ | k t | T | 14 | 39.0 | 12.0 | 5.0 | Heimdal | 14 | 1 | Konrad Selnes, Eidem |
| 9 Må Einar | f | T | 07 | 35.1 | 12.1 | 2.9 | Gideon | 6 | 4 | Klaus I Eide, Eidem |
| 10 Mk Sjøblomst | f | T | 20 | 26.0 | 9.0 | 4.7 | Alpha | 6 | 0 | Alfred Kroken m fl, A i Fosna |
| 12 8/å — | f | T | 12 | 30.0 | 10.0 | 4.0 | — | — | 4 | Skråfjord Notbruk, A i Fosna |
| 13 Mk Rekord | f h | T | 08 | 37.0 | 11.0 | 5.0 | Rekord | 14 | 1 | Johannes Hammer, Tørhogg |
| 14 8/å Proven | f k | T | 15 | 28.0 | 11.0 | 4.0 | — | — | 0 | Rikard Hammer, Tørhogg |
| 15 8/å Løven | f k | T | 11 | 27.0 | 10.0 | 3.0 | — | — | 3 | Rikard Hammer, Tørhogg |
| 16 8/å Svanhild | f k | T | 10 | 30.0 | 10.0 | 3.0 | — | — | 3 | Alfred Ratvik, Tørhogg |
| 17 8/å Svana | f k | T | 09 | 29.0 | 9.0 | 3.0 | — | — | 0 | Alfred Ratvik, Tørhogg |
| 19 8/å — | f k | T | 19 | 28.0 | 9.0 | 3.5 | — | — | 2 | Monstad Notbruk, A i Fosna |
| 20 4/å — | f k | T | 15 | 20.0 | 6.0 | 2.5 | — | — | 0 | Kristian Frønes m fl, A i Fosna |
| 21 Ms Harald | f h | T | 13 | 32.0 | 10.0 | 4.5 | Avance | 8 | 1 | Johannes Tårnes m fl, Tørhogg |
| 22 Sk Brødrene | t | T | 12 | 62.7 | 18.9 | 7.8 | — | — | 1 | Konrad Skarsvåg, Eidem |
| 26 Ms Bolgen | k | T | 15 | 30.0 | 11.0 | 6.0 | Heimdal | 7 | 0 | Alfr Jensen, Lauvøy i Fosna |
| 27 Ms Parat | f | T | 09 | 30.0 | 11.0 | 4.0 | Elefant | 6 | 0 | Paul E Høstnes, Tørhogg |
| 33 Ms Sjøgutten | k | T | 20 | 26.0 | 9.0 | 3.5 | Rap | 4 | 0 | Harald L Rånes, Eidem |
| 35 SÅ Brødrene | f | T | 02 | 28.0 | 7.0 | 4.0 | — | — | 1 | Kato Johnsen m fl, Tørhogg |
| 36 8/å — | k f | T | 13 | 29.0 | 6.5 | 3.0 | — | — | 0 | Hans T Løve, Lauvøy i Fosna |
| 37 8/å — | f | T | 03 | 24.0 | 6.1 | 2.0 | — | — | 0 | Olaus Landhaug, Lauvøy i Fosna |
| 40 8/å — | f k | T | 10 | 22.0 | 6.0 | 2.0 | — | — | 0 | Jakob N Løve, Lauvøy i Fosna |
| 44 8/å — | f | T | 12 | 23.0 | 7.0 | 2.5 | — | — | 0 | Karl Reitan, Eidem |
| 45 4/å — | f | T | 17 | 19.0 | 7.0 | 2.0 | — | — | 0 | Olaus Haugen, Lauvøy i Fosna |
| 47 Ms Bolgen | f | T | 14 | 26.0 | 8.0 | 4.0 | Heimdal | 6 | 0 | Konrad Selnes m fl, Eidem |
| 48 Mk Børingen | k | T | 10 | 50.0 | 16.5 | 5.0 | Bolind. | 20 | 3 | Iver K Eide, Eidem |
| 50 SÅ — | t l f | T | ? | 36.0 | 12.0 | 5.0 | — | — | 0 | Johs Strømsli m fl, A i Fosna |
| 51 Må Solfjeld | k | T | 10 | 26.0 | 8.0 | 5.7 | Hein | 5 | 1 | Ole Rønne, Tørhogg |
| 52 6/å — | f | T | 18 | 28.0 | 7.0 | 4.0 | — | — | 0 | A J Langstrand, Lauvøy i Fosna |
| 54 Må Alf | k | T | 15 | 26.0 | 7.5 | 3.5 | Alpha | 5 | 0 | Olaf Haugsnes, Tørhogg |
| 56 Ms Alken | k | T | 17 | 40.0 | 12.7 | 4.8 | Elefant | 10 | 0 | Olaf Lines m fl, A i Fosna |
| 58 Må Årren | f k | T | 10 | 29.0 | 8.0 | 4.0 | Heimdal | 7 | 0 | Alfr J Løve, Lauvøy i Fosna |
| 62 Må Hein | f | T | 26 | 29.0 | 9.0 | 6.0 | Hein | 7 | 0 | Bjarne Berntsen m fl, Tørhogg |
| 63 Mk Sulsfjord | t f | T | 17 | 47.0 | 15.0 | 8.0 | Brunv. | 42 | 0 | Birger Jensen m fl, A i Fosna |
| 64 Ms Fruen | k f | T | 13 | 28.0 | 10.0 | 4.0 | Hein | 5 | 0 | Ole Rønne, Tørhogg |
| 66 8/å — | k | T | 14 | 24.0 | 8.0 | 4.0 | — | — | 0 | Joh P T Tørhag, Tørhogg |
| 67 8/å — | f | T | 12 | 29.0 | 6.5 | 3.5 | — | — | 0 | A Storhaug m fl, Lauvøy i Fosna |
| 68 4/å — | f | T | 00 | 23.0 | 7.0 | 2.5 | — | — | 0 | Sverre Stubban m fl, Eidem |
| 69 6/å — | f | T | 15 | 35.0 | 13.0 | 5.0 | — | — | 0 | Petter Strømsli, A i Fosna |
| 70 8/å — | f | T | 15 | 24.0 | 6.5 | 2.7 | — | — | 0 | Petter Thun, Eidem |
| 71 Må Terje | f | T | 15 | 25.0 | 7.0 | 3.5 | Sabb | 5 | 0 | Bernt Kjørum, Eidem |
| 72 8/å — | f | T | 15 | 26.0 | 7.0 | 3.0 | — | — | 0 | Martin Fjeldsaun, Eidem |
| 73 Mk Aid ²⁾ | t | T | 77 | 61.2 | 17.9 | 8.5 | Finnøy | 50 | 0 | Arne Rånes m fl, Eidem |
| 74 Må Mågen | f | T | 32 | 20.0 | 5.0 | 2.5 | C. Perf. | 4 | 0 | Håkon Selnes, Eidem |
| 75 8/å Ulabrand | f | T | 09 | 25.0 | 7.0 | 3.0 | — | — | 0 | Olaf Guldvik, Eidem |
| 76 8/å Pilen | f | T | 28 | 24.0 | 6.5 | 3.0 | — | — | 0 | John Reitan, Eidem |
| 77 8/å Karl | f | T | 11 | 21.0 | 5.5 | 2.0 | — | — | 0 | Adolf Selnes, Eidem |
| 78 8/å — | f | T | 12 | 21.0 | 5.5 | 2.0 | — | — | 0 | Johan O Selnes, Eidem |
| 79 8/å — | f | T | 08 | 24.0 | 5.5 | 2.0 | — | — | 0 | Hans Plogvik, Eidem |
| 80 Ms Nordås | f | T | 35 | 27.0 | 9.0 | 5.0 | Hein | 5 | 0 | Elias Kvalnes, Tørhogg |
| 81 Ms Nordlys | t | T | 18 | 48.2 | 16.5 | 6.0 | Elefant | 24 | 0 | Erl. Jensen m fl, A i Fosna |

| Farkostens nummer, art og navn | Anvendelse | Materiale | Byggeår | Lengde | Bredde | Dybde | Maskin, navn | Antall HK | F. & fangstb. | Eierens (den ko-responderende reders) navn og postadresse |
|-------------------------------------|------------|-----------|---------|--------|--------|-------|-----------------|-----------|---------------|--|
| ST-A. Agdenes merkedistrikt. | | | | | | | | | | |
| 1 Må Liv | f | T | 30 | 28.7 | 8.5 | 5.2 | Helseth | 10 | 0 | Sofus Dypvik, Selva |
| 2 Må Pan | f | T | 27 | 26.6 | 7.8 | 3.2 | Helseth | 8 | 0 | Ole Selvnes, Selva |
| 3 Må Treff | f | T | 23 | 24.5 | 7.0 | 2.5 | F. M. | 4 | 0 | Alf Berg, Imsterfjorden |
| 5 Må Øvind 2 | fk | T | 30 | 28.1 | 8.5 | 3.2 | Helseth | 8 | 0 | Trygve Tyskø, Imsterfjorden |
| 6 Ms Laxen | kt | T | 17 | 32.0 | 10.0 | 4.0 | Levahn | 10 | 0 | J Stensen A/S, Imsterfjorden |
| 7 Må Leik | fk | T | 25 | 26.5 | 7.0 | 3.5 | F. M. | 6 | 1 | Arthur Bjørgen, Imsterfjorden |
| 8 Må Alfa | f | T | 34 | 28.1 | 8.8 | 4.0 | Alpha | 4 | 0 | Johan Bakken m fl, Stavøy |
| 9 Må Viking | f | T | 30 | 24.0 | 7.0 | 4.0 | Viking | 5 | 0 | Osvald Bjørgan, Imsterfjorden |
| 10 Ms Auren ¹⁾ | k | T | 16 | 30.0 | 9.5 | 3.8 | Gideon | 14 | 0 | Arne F Fjorden, Stavøy |
| 11 Må Småen | fk | T | 21 | 28.0 | 7.5 | 4.0 | Helseth | 7 | 0 | Aksel Sæternes, Stavøy |
| 12 Må Jenken | f | T | 12 | 35.0 | 11.0 | 4.8 | Grei | 10 | 4 | A/S Vattens Notbruk, Mølnbukt |
| 13 8/å Capella | f | T | 10 | 33.5 | 12.0 | 4.0 | — | — | 0 | A/S Vattens Notbruk, Mølnbukt |
| 14 6/å Blink | f | T | 11 | 30.8 | 10.5 | 3.5 | — | — | 0 | A/S Vattens Notbruk, Mølnbukt |
| 15 Ms Gløgg | k | T | 14 | 34.0 | 11.0 | 5.7 | Heros | 6 | 1 | Reinert Skevik m fl, Imsterfjord. |
| 16 Må Falken | f | T | 08 | 21.2 | 6.4 | 4.2 | L. Grei | 4 | 0 | Håkon Fremstad, Mølnbukt |
| 17 Må Lille Rapp | f | T | ? | 25.4 | 8.3 | 3.3 | Rap | 4 | 0 | Lars Brevik, Selva |
| 19 Må Netta | k | T | 26 | 27.0 | 8.0 | 3.5 | Helseth | 6 | 0 | Anton Antonsen, Imsterfjorden |
| 20 Må Teisten | fh | T | 31 | 21.2 | 5.3 | 2.7 | Real | 3 | 0 | Arne O Ramsvik, Imsterfjorden |
| 21 Må Dreng | ft | T | 18 | 21.0 | 6.0 | 2.5 | Real | 10 | 0 | Arne Elven, Imsterfjorden |
| 22 8/å — | f | T | 90 | 25.0 | 6.0 | 2.5 | — | — | 0 | Einar S Rønnes, Imsterfjorden |
| 23 Må Glimt | fk | T | 25 | 26.6 | 7.4 | 4.2 | Saffle | 7 | 0 | Erling Danielsen m fl, Stavøy |
| 24 Må Truls | fk | T | 29 | 21.2 | 5.3 | 2.7 | F. M. | 4 | 0 | Einar Rønnes, Imsterfjorden |
| 25 Må Teisten | fk | T | 23 | 29.7 | 8.5 | 4.2 | Helseth | 8 | 0 | Arne Sæternes, Stavøy |
| 26 8/å — | f | T | 19 | 24.0 | 6.0 | 2.5 | — | — | 0 | Jakob Kristiansen, Leksa |
| 27 Må Mira | fk | T | 28 | 25.0 | 6.5 | 4.0 | Helseth | 7 | 0 | Ove A Rønnes, Imsterfjorden |
| 28 Må Rollo | k f | T | 26 | 28.7 | 8.4 | 3.4 | Wichm. | 6 | 0 | Jon Øyan m fl, Stavøy |
| 29 Må Proven | fk | T | 35 | 28.7 | 9.3 | 4.2 | Heimdals | 5 | 0 | Hans Hopen, Stavøy |
| 30 Må Tjap I | f | T | 27 | 25.0 | 6.5 | 3.3 | Kampen | 10 | 0 | O Halsen, Selva |
| 31 Må Smålaksen | t | T | 34 | 24.2 | 7.0 | 3.2 | Levahn | 6 | 0 | Paul Stensen, Imsterfjorden |
| 32 Må Rolf | f | T | 21 | 20.0 | 5.0 | 3.0 | Eagle | 3 | 0 | G Bjørgum, Imsterfjorden |
| 33 Må Måsen | f | T | 36 | 26.6 | 8.8 | 3.7 | F. M. | 6 | 0 | Alf Rønnes m fl, Imsterfjorden |
| 34 Må Tom | tf | T | 32 | 21.0 | 6.5 | 3.0 | F. M. | 3 | 0 | Øvind Imsteren, Imsterfjorden |
| ST-B. Bjugn merkedistrikt. | | | | | | | | | | |
| 2 Må Hauk | f | T | 36 | 22.5 | 7.0 | 4.0 | Sabb | 4 | 0 | Odin Holmsen m fl, Bjugn |
| 3 Ms Sæl | fh | T | 18 | 35.0 | 10.5 | 5.5 | Bolind. | 10 | 6 | Josef Brandvik m fl, Bjugn |
| 5 Mk Aspbjørn ²⁾ | t | T | 10 | 49.0 | 15.0 | 4.5 | Grei | 25 | 0 | A/S Tinbodens Sildoljefabr., Bjugn |
| 6 Ms Astri | k f | T | 11 | 29.0 | 10.0 | 4.0 | Hein | 6 | 0 | Olaf Rask, Bjugn |
| 7 Må Rutland | fk | T | 30 | 26.5 | 7.3 | 4.2 | Hjelset | 4 | 0 | Johan M Brandvik, Bjugn |
| 8 Ms Marie ³⁾ | kslt | T | 05 | 52.0 | 16.5 | 4.5 | Finnøy | 24 | 0 | Albrignt Ervik, Bjugn |
| 10 Mk Fram | t | T | 95 | 66.1 | 24.8 | 8.0 | Grei | 55 | 0 | A/S Bjugn Sildoljefabr., Bjugn, indre |
| 12 Mk Kvik | t | T | 09 | 36.0 | 12.0 | 5.0 | Alpha | 6 | 0 | Sivert M Venes m fl, Bjugn |
| 14 Ms Fram | t | T | 12 | 51.7 | 16.2 | 6.3 | Heros | 22 | 0 | Rasmus Elven, Bjugn, indre |
| 15 Ms Ravn | k | T | 08 | 29.0 | 9.0 | 4.0 | Gideon | 6 | 0 | Conrad Lyng, Bjugn, indre |
| 17 Må Thor | f | T | 06 | 34.0 | 12.4 | 4.3 | Grei | 10 | 9 | Størk Hansen, Bjugn, indre |
| 18 8/å Nansen | f | T | 06 | 37.0 | 14.0 | 4.0 | — | — | 6 | B B Groven m fl, Bjugn, indre |
| 20 6/å Nils | f | T | 14 | 34.0 | 11.0 | 4.0 | — | — | 5 | Karl Rinnan m fl, Bjugn |
| 24 Må Primo | f | T | 08 | 32.2 | 10.7 | 3.6 | Levahn | 10 | 5 | H Foshaug m fl, Bjugn, indre |
| 25 8/å Thor | f | T | 20 | 32.9 | 10.4 | 4.0 | — | — | 4 | Josef A Hegstad, Bjugn |
| 29 8/å Lyna | f | T | 14 | 26.0 | 11.2 | 4.0 | — | — | 9 | Knut Lyng m fl, Bjugn, indre |
| 30 Må Arnt | f | T | 23 | 26.0 | 7.0 | 4.0 | Grei | 4 | 1 | Josef Ekset, Bjugn, indre |

ST-B Bjujn — ST-F Fillan.

| Farkostens nummer, art og navn | Anvendelse | Materiale Byggeår | Lengde | Bredde | Dybde | Maskin, navn | Antall HK | F. & fangstb. | Eierens (den korresponderende reders) navn og postadresse |
|-----------------------------------|------------|----------------------|--------|--------|-------|-----------------|-----------|---------------|--|
| 32 Må Lilly | f | T'25 | 35.1 | 11.7 | 4.2 | Bolind. | 10 | 5 | Jakob C Lund, Bjujn |
| 33 Mk Rolf ¹⁾ | k f | T'16 | 32.4 | 11.0 | 7.0 | Finnøy | 18 | 1 | Martin Ervik, Bjujn |
| 35 Ms Nor | f k | T'00 | 44.0 | 16.0 | 6.0 | Dan | 17 | 4 | Elias Lyng, Bjujn, indre |
| 36 Må Glunten | k f | T'28 | 27.6 | 8.5 | 4.2 | Skandia | 7 | 1 | Olaf Østerheim, Bjujn |
| 37 Ms Odny | t | T'13 | 60.6 | 22.1 | 6.9 | Motor | 24 | 2 | A/S Tinbodens Sildoljefabr., Bjujn |
| 39 Må Norden | f | T'30 | 36.0 | 13.0 | 6.0 | Union | 10 | 6 | Jakob Nornberg m fl, Bjujn, indre |
| 40 Mk Bøvågen ²⁾ | t | T'84 | 62.3 | 16.5 | 7.4 | Populær | 30 | 1 | Arthur Nervik, Bjujn |

ST-BU. Buvik merkedistrikt.

f. t. ingen merkepl. fiskefarkoster.

ST-BT. Byneset merkedistrikt.

| | | | | | | | | | |
|--------------------------------------|-----|------|------|-----|-----|----------|----|---|--------------------------|
| 1 Ms Viking | f t | T'29 | 27.6 | 8.5 | 4.2 | Helseth | 8 | 1 | Ole K Flak, Bosberg |
| 2 Må Thor | f t | T'17 | 30.8 | 7.4 | 3.3 | C. Perf. | 8 | 1 | Otto Wold, Bosberg |
| 3 Må Torden- skjold ³⁾ | f t | T'06 | 29.0 | 8.5 | 3.3 | Danette | 4 | 1 | Hans Wold m fl, Bosberg |
| 4 Må Delphin | f | T'20 | 25.5 | 6.4 | 2.4 | Bilm. | 60 | 1 | Jon J Frøseth, Bosberg |
| 5 Må Vidar | f k | T'23 | 21.0 | 6.9 | 2.3 | Sabb | 3 | 0 | Eilert Sjøhagen, Bosberg |

ST-BA. Børsa merkedistrikt.

| | | | | | | | | | |
|------------------|---|------|------|-----|-----|----------|----|---|-------------------------------|
| 1 Mk Måken | f | T'33 | 30.0 | 9.0 | 6.0 | Stabil | 12 | 0 | Ingebrigt Lillesand, Orkanger |
| 3 Må Forsøket 2 | f | T'29 | 22.0 | 7.0 | 3.5 | Atlanta | 6 | 0 | Margido Vikan m fl, Børsa |
| 4 Må Prøven | f | T'28 | 20.0 | 6.0 | 3.2 | C. Perf. | 4 | 0 | Ingebr Lillesand, Orkanger |
| 5 SÅ — | f | T'93 | 28.0 | 6.0 | 3.2 | — | — | 0 | Bernt Vulvik, Børsa |
| 6 Må Sjøblomsten | f | T'31 | 20.0 | 5.0 | 3.2 | Motor | 4 | 0 | Johan Lillesand, Viggja |

ST-F. Fillan merkedistrikt.

| | | | | | | | | | |
|----------------|-----|------|------|------|-----|----------|----|---|------------------------------------|
| 2 Ms Gideon | k | T'15 | 32.0 | 8.0 | 4.0 | Gideon | 10 | 0 | A A Fjeldvær m fl, Fjellværøy |
| 3 Ms Hanna | k | T'16 | 36.0 | 12.5 | 5.0 | Dan | 12 | 0 | A N Fjeldvær, Fjellværøy |
| 4 Ms Fuglen | k | T'12 | 36.0 | 12.0 | 5.0 | Kelvin | 12 | 0 | J J Skjærbusdal m fl, Knarrlagsund |
| 5 Må Heimdal | f k | T'31 | 32.0 | 10.0 | 4.5 | Heimdal | 11 | 0 | Olaus Sørsæther, Fjellværøy |
| 6 Mk Alert | f k | T'13 | 33.0 | 11.0 | 5.0 | Gideon | 6 | 0 | Kr Hassel, Fjellværøy |
| 7 Mk Alfen | h t | T'? | 41.0 | 13.0 | 5.7 | Finnøy | 20 | 1 | J Selvåg, Tranvikan i Fosna |
| 11 Må Real | f k | T'17 | 30.0 | 9.0 | 5.0 | Gideon | 5 | 1 | Rasmus R Sandvik m fl, Fillfjorden |
| 12 Må Liv | f k | T'11 | 30.0 | 10.0 | 5.0 | Gideon | 4 | 0 | Hans Kåsbøll, Fjellværøy |
| 13 Må Dan 2 | f k | T'13 | 29.0 | 9.0 | 4.0 | Wichm. | 7 | 0 | K Fjeldvær, Knarrlagsund |
| 14 S/å — | f k | T'08 | 24.0 | 3.5 | 1.5 | — | — | 0 | Ole Rasmussen, Knarrlagsund |
| 16 Må Fram | f k | T'10 | 30.0 | 7.0 | 3.0 | Gideon | 4 | 0 | Iver Mondal, Knarrlagsund |
| 17 Mk Trio | f t | T'03 | 40.0 | 13.0 | 4.0 | Elefant | 12 | 0 | M Marstad, Knarrlagsund |
| 18 Mk Mågen | t f | T'00 | 39.5 | 14.0 | 5.0 | Bolind. | 15 | 0 | Laurits Kristoffersen, Fillfjorden |
| 19 Må Prøven | f k | T'15 | 30.0 | 9.0 | 4.0 | Finnøy | 4 | 0 | Ole Herø, Nordbotn |
| 20 Må Frimanor | f k | T'15 | 32.0 | 9.0 | 4.0 | Hjelset | 6 | 0 | Ottar K Herø m fl, Nordbotn |
| 22 Må Neptun | f k | T'14 | 29.0 | 10.0 | 5.0 | Hjelset | 4 | 0 | Anten Nordbotn, Nordbotn |
| 23 S/å — | f | T'08 | 30.0 | 6.0 | 2.0 | — | — | 0 | B Arntsen, Tranvikan i Fosna |
| 24 Mk Frohavet | k | T'19 | 55.9 | 17.3 | 7.3 | Bolind. | 40 | 0 | Edv Ulvan, Knarrlagsund |
| 25 Mk Tifjord | k | T'16 | 46.0 | 16.1 | 7.3 | Bolind. | 40 | 0 | Birger Berge, Knarrlagsund |
| 26 Mk Vanadis | t | T'14 | 47.0 | 14.0 | 7.0 | Skandia | 15 | 0 | Laurits Sæther, Knarrlagsund |
| 27 Må Per | f | T'19 | 25.0 | 5.0 | 4.0 | C. Perf. | 6 | 0 | K Lillestøl, Knarrlagsund |

1) Omb. 1927. 2) Omb. 1930. 3) Omb. 1924.

| Farkostens nummer, art og navn | | Anvendelse | Materiale Byggeår | Lengde | Bredde | Dybde | Maskin, navn | Antall HK | F. & fangstb. | Eierens (den korresponderende reders) navn og postadresse |
|-----------------------------------|---------------------------|------------|----------------------|--------|--------|-------|-----------------|-----------|---------------|--|
| 28 | Må Frem | fk | T 32 | 30.0 | 9.0 | 4.0 | Heimdal | 7 | 0 | Johan N Selvåg, Knarrlagsund |
| 29 | Ms Fuglen | kf | T 29 | 29.0 | 9.0 | 5.0 | Heimdal | 7 | 0 | Jens Selvåg, Knarrlagsund |
| 32 | Mk Nordhav | fk h | T 14 | 36.0 | 12.0 | 6.0 | Bolind. | 10 | 0 | Karl Kvitsand m fl, Nordbotn |
| 34 | Må Svanen | fk | T 14 | 33.0 | 11.0 | 4.0 | Stærkod | 6 | 0 | Laurits Sæter, Fjellværoy |
| 36 | Må Flink | fk | T 12 | 30.0 | 9.0 | 4.0 | Dan | 6 | 0 | Jens Jobåten, Nordbotn |
| 37 | Ms Sjølivet ¹⁾ | t | T 16 | 48.0 | 15.0 | 5.0 | Saffle | 40 | 0 | Erling Lervik m fl, Knarrlagsund |
| 39 | Så — | fk | T ? | 33.0 | 12.0 | 5.0 | — | — | 1 | Johan Tangvik, Knarrlagsund |
| 41 | Må Urædd | fk | T 16 | 27.0 | 7.0 | 5.0 | Dahl | 5 | 0 | K Kristoffersen, Fillfjorden |
| 44 | Må Normand | tf | T 11 | 36.0 | 11.0 | 4.0 | Skandia | 6 | 0 | Henning Hegvik, Fillan |
| 45 | Må Fram | fk | T 18 | 30.0 | 9.0 | 4.0 | Gideon | 6 | 0 | John Ansnes, Fillfjorden |
| 46 | Må Laksen | fk | T ? | 28.0 | 10.0 | 4.0 | Dan | 4 | 0 | Andr. Ansnes m fl, Fillfjorden |
| 48 | Mk Forsøk | tf | T 19 | 37.0 | 12.0 | 5.0 | Elefant | 7 | 0 | Nils A Fjeldvær, Fillfjorden |
| 49 | Mk Nordlyset | t | T 15 | 50.0 | 15.0 | 5.0 | Grei | 15 | 0 | Toralf Nordbotn, Nordbotn |
| 50 | Ms Prøven ²⁾ | kt | T ? | 50.0 | 14.5 | 5.5 | Finnøy | 15 | 0 | Nils Brottingsvåg, Fjellværoy |
| 51 | Ms Klara | tf | T 08 | 50.0 | 16.0 | 6.0 | Grei | 18 | 0 | Johan A Lervåg, Fillan |
| 52 | Ms Tor | fk | T 37 | 30.0 | 11.0 | 5.0 | Heimdal | 11 | 0 | Hans N Mastad m fl, Ansnes |
| 53 | Ms Ara | t | T 12 | 40.0 | 12.0 | 4.0 | Elefant | 12 | 0 | A/S Ørens Mølle, Fillfjorden |
| 54 | 8/å — | fk | T ? | 24.0 | 3.0 | 1.0 | — | — | 0 | Ole Isaksen, Fillfjorden |
| 56 | 8/å — | fk | T 12 | 25.0 | 4.0 | 2.0 | — | — | 0 | Iver Skjærbustad, Knarrlagsund |
| 57 | Så Familien | lf | T 09 | 36.0 | 14.0 | 5.0 | — | — | 0 | Kr O Ansnes, Fillfjorden |
| 58 | Mk Skjærgård | ht | T 07 | 45.0 | 13.5 | 5.3 | Levahn | 20 | 0 | Olaf Olsen, Knarrlagsund |
| 59 | 10/å — | fk | T 07 | 30.0 | 6.0 | 2.0 | — | — | 0 | Johan Tørvik, Fjellværoy |
| 60 | 8/å — | fk | T 12 | 24.0 | 7.0 | 2.0 | — | — | 0 | Anton Aunet, Knarrlagsund |
| 61 | 8/å — | fk | T 00 | 20.0 | 7.0 | 2.0 | — | — | 0 | Einar Aukan, Knarrlagsund |
| 62 | 8/å — | fk | T 07 | 24.0 | 7.0 | 2.0 | — | — | 0 | John Skjærbustad, Knarrlagsund |
| 63 | 8/å — | fk | T 00 | 24.0 | 7.0 | 2.0 | — | — | 0 | Nils Sandvik, Knarrlagsund |
| 64 | 6/å — | fk | T 06 | 24.0 | 7.0 | 2.0 | — | — | 0 | Olaus Kvalvik, Knarrlagsund |
| 65 | 6/å — | fk | T 06 | 18.0 | 6.0 | 1.5 | — | — | 0 | Peder Kjevik, Knarrlagsund |
| 66 | 8/å — | fk | T 01 | 24.0 | 7.0 | 2.0 | — | — | 0 | K Ulvnes, Knarrlagsund |
| 67 | Mk Solveien | k | T 12 | 37.0 | 12.0 | 5.0 | Dan | 16 | 0 | Nils Johnsen m fl, Fjellværoy |
| 68 | 6/å — | fk | T 01 | 22.0 | 6.0 | 2.0 | — | — | 0 | Olaus Auknes, Knarrlagsund |
| 69 | 6/å — | fk | T 11 | 22.0 | 6.0 | 2.0 | — | — | 0 | J L Berge, Knarrlagsund |
| 70 | 6/å — | fk | T 01 | 22.0 | 6.0 | 2.0 | — | — | 0 | Anton Olevik, Knarrlagsund |
| 71 | 10/å — | f | T 01 | 32.0 | 5.0 | 2.0 | — | — | 0 | Kr Lervik, Knarrlagsund |
| 72 | 8/å — | f | T 01 | 28.0 | 5.0 | 2.0 | — | — | 0 | Ole H Sandvik, Fillfjorden |
| 73 | Mk Forsøk | kh | T 18 | 45.0 | 13.0 | 6.0 | Bolind. | 20 | 1 | F Holmen, Knarrlagsund |
| 75 | 8/å — | kf | T 12 | 24.0 | 5.0 | 2.0 | — | — | 0 | Johan Bakeng, Knarrlagsund |
| 76 | Må Allart | kf | T 20 | 26.0 | 8.0 | 3.5 | Gideon | 4 | 0 | Anton Mastad, Fillfjorden |
| 77 | Mk Tryg | kf | T 10 | 37.0 | 10.0 | 5.0 | Gideon | 8 | 0 | Nils Trondsen, Fillan |
| 78 | Mk Heimnen | tk f | T 20 | 39.0 | 12.0 | 4.3 | Nygrei | 20 | 0 | Mikal Bekvik m fl, Nordbotn |
| 79 | Må Grei | kf | T ? | 23.4 | 6.4 | 3.2 | Grei | 5 | 0 | Ludvik Tomassen, Ansnes |
| 80 | Må Blink | kf | T 23 | 29.0 | 10.0 | 7.0 | Dan | 4 | 0 | J A Lervik, Nordbotn |
| 81 | Mk Niklar | kf | T 16 | 34.0 | 11.0 | 6.0 | Hein | 10 | 0 | Ole Gjevik m fl, Fillfjorden |
| 82 | Mk Forsøk 2 | kf | T 15 | 33.0 | 9.0 | 4.0 | Gideon | 8 | 0 | Jakob B Envik, Fjellværoy |
| 83 | Må Torfin | fk | T 24 | 34.0 | 10.0 | 4.0 | Heimdal | 14 | 0 | Johan Reksen, Tranvikan i Fosna |
| 86 | Mk Nymann | t | T 16 | 51.1 | 14.3 | 6.3 | Avance | 30 | 0 | Arne Utsetøy, Knarrlagsund |
| 87 | 8/å — | fk | T 04 | 24.0 | 7.0 | 2.0 | — | — | 0 | Thomas Kjedal, Fillfjorden |
| 88 | Må Glimt | fk | T 25 | 30.0 | 9.0 | 6.0 | Tenffj. | 7 | 0 | John Gjevik, Fillfjorden |
| 89 | Må Forsøket | fk | T 16 | 27.0 | 9.0 | 3.0 | Gideon | 4 | 0 | Jens Mellemsæter, Fjellværoy |
| 90 | Mk Agnes | t | T 16 | 44.0 | 14.0 | 6.0 | Finnøy | 30 | 0 | S A Fjeldvær, Fillfjorden |
| 91 | Må Forsøk | kf | T 35 | 30.0 | 9.0 | 4.0 | Levahn | 7 | 0 | Morten Ingebriktsen m fl, Fjellværoy |
| 92 | Mk Skarven | fk | T 16 | 28.0 | 9.0 | 4.3 | Volda | 6 | 0 | Ludv Kvalvik, Knarrlagsund |

| Farkostens nummer, art og navn | Anvendelse | Materiale | Byggeår | Lengde | Bredde | Dybde | Maskin, navn | Antall HK | F. & fangstb. | Eierens (den korresponderende reders) navn og postadresse |
|-----------------------------------|------------|-----------|---------|--------|--------|-------|-----------------|-----------|---------------|--|
| 93 Må Odvar | k f | T | 26 | 31.0 | 9.0 | 4.5 | Gideon | 6 | 0 | Bernh Aksetø, Fillfjorden |
| 94 6/å — | k f | T | 11 | 20.0 | 5.0 | 2.0 | — | — | 0 | Oluf Vågan, Fillfjorden |
| 95 Må Hurtig | k f | T | 18 | 30.0 | 9.4 | 5.0 | Gideon | 6 | 0 | Simon Envik m fl. Fjellværøy |
| 96 8/å — | f | T | 01 | 30.0 | 5.0 | 2.0 | — | — | 0 | Martin Gjevik, Fillfjorden |
| 97 Må Fjellheim | f k | T | 26 | 32.0 | 10.0 | 4.5 | Gideon | 8 | 0 | Hans Kåsbøl, Fjellværøy |
| 100 Ms Fram | t | T | 17 | 44.0 | 15.0 | 7.0 | Avance | 36 | 0 | Kr. K Røvik m fl. Knarrlagsund |
| 101 Må Kobskjær | k f | T | 26 | 29.5 | 8.5 | 4.0 | Møring | 6 | 0 | Simon Kvernstad, Nordbotn |
| 103 Ms Roland ¹⁾ | f k | T | 27 | 30.0 | 9.5 | 4.0 | Heimdal | 11 | 0 | Hans Elven, Tranvikan i Fosna |
| 105 Mk Rekart | f k | T | 27 | 42.0 | 11.5 | 4.5 | Skandia | 10 | 0 | Abraham L. Fjeldvær, Fjellværøy |
| 106 Mk Hav I | t | T | 17 | 63.0 | 17.5 | 7.0 | Gideon | 30 | 0 | J A Bekvik, Fillan |
| 107 Må Laxen | k f | T | 27 | 26.0 | 8.0 | 4.0 | Konkur. | 6 | 0 | Arne E Ulvan, Knarrlagsund |
| 108 Mk Glimt | f k | T | 28 | 32.0 | 10.0 | 5.0 | Hjelset | 6 | 0 | Alfr. Eidsvåg m fl, Fillan |
| 110 Ss — | f | T | 20 | 26.0 | 6.0 | 3.0 | — | — | 0 | Gustav Ulvan, Knarrlagsund |
| 111 Må Rekord | f k | T | 28 | 30.0 | 9.5 | 4.0 | Gideon | 10 | 0 | Anton Mastæ, Fillfjorden |
| 112 Mk Aud | f k | T | 11 | 34.0 | 10.0 | 4.0 | Wichm. | 12 | 0 | Jakob E Storvik, Fillan |
| 113 Må Liv | f k | T | 36 | 26.0 | 9.0 | 4.0 | Gideon | 5 | 0 | Joakim Akset, Ansnes |
| 114 Må Tryg | f | T | ? | 19.1 | 6.4 | 3.2 | Sabb | 3 | 0 | Leif Johnsen, Fjellværøy |
| 115 Må Træg | k f | T | 29 | 26.0 | 8.0 | 4.0 | Gideon | 5 | 0 | Einar Sandvik, Fillfjorden |
| 116 Må Rapp | f k | T | 29 | 22.0 | 7.0 | 3.0 | Hjelset | 6 | 0 | Sverre Halberg, Nordbotn |
| 117 Ms Skandia | k f | T | 22 | 31.5 | 9.0 | 4.0 | Skandia | 10 | 0 | Anton Nordsæter, Fjellværøy |
| 118 Ms Nordlys | k f | T | 16 | 39.0 | 12.0 | 5.0 | Hein | 10 | 0 | Kristian Sandvik m fl, Fillfjorden |
| 119 Må Glimt | k f | T | 29 | 26.6 | 8.0 | 4.2 | Gideon | 6 | 0 | Johan Nordbotten, Nordbotn |
| 120 Ms Prøven | t | T | ? | 39.0 | 13.5 | 6.3 | Brunv. | 32 | 0 | Kr. S Røvik, Knarrlagsund |
| 121 Mk Njord | k f | T | 18 | 33.0 | 10.0 | 5.0 | Nygrei | 14 | 0 | J Sjørbusdal, Knarrlagsund |
| 122 Må Hjalmar | k f | T | 29 | 32.0 | 9.5 | 2.3 | Heimdal | 7 | 0 | Hjalmar Halseth, Knarrlagsund |
| 123 Mk Sjøgutten | k f | T | 37 | 33.0 | 12.0 | 5.3 | Helseth | 10 | 0 | Ove Ingebrigtsen, Fjellværøy |
| 124 Må Tryg | k f | T | 30 | 22.0 | 9.0 | 5.0 | Sabb | 5 | 0 | Ole Reksen, Fjellværøy |
| 125 Må Nordlys | k f | T | 31 | 31.0 | 10.0 | 5.0 | Gideon | 14 | 0 | Asbj. Nordbotten, Knarrlagsund |
| 126 Mk Astrid | k f | T | 31 | 34.0 | 10.5 | 5.2 | Gideon | 18 | 0 | A Antonsen, Ansnes, Fillfjorden |
| 127 Ms Ruth ²⁾ | k f | T | 31 | 32.0 | 10.0 | 4.0 | Brunv. | 10 | 0 | Johan Skaget, Fillan |
| 128 Mk Walberg | k f t | T | 29 | 37.5 | 12.0 | 5.3 | Brunv. | 12 | 0 | Arthur Øyen m fl, Fillan |
| 129 Må Signal | k f | T | 31 | 34.0 | 10.5 | 4.5 | Populær | 15 | 0 | Asbjørn Aksetøy m fl, Ansnes |
| 130 Mk Ørn | t | T | 13 | 31.0 | 12.0 | 6.0 | Wichm. | 20 | 0 | Odm. Selvåg m fl, Knarrlagsund |
| 131 Må Skarven | f k | T | 31 | 34.0 | 10.0 | 6.0 | Stærkod. | 8 | 0 | Odin Ulvan, Knarrlagsund |
| 132 Mk Leif | k f t | T | 31 | 37.0 | 10.5 | 5.0 | Glimt | 12 | 0 | Kristian Røvik, Knarrlagsund |
| 133 Sk Hugnad | h t | T | 14 | 39.0 | 13.8 | 6.7 | — | — | 0 | F J Holmen, Knarrlagsund |
| 135 Må Fram | f k | T | 15 | 34.0 | 10.0 | 4.3 | Gideon | 6 | 0 | Arne Jobotn, Nordbotn |
| 136 Må Trygg | f k | T | 32 | 25.0 | 8.5 | 4.0 | Heimdal | 7 | 0 | John Kjevik, Knarrlagsund |
| 137 Mk Rollo | f k | T | 13 | 30.0 | 10.0 | 5.0 | Wichm. | 7 | 0 | Ole O Glørstad, Fillan |
| 138 Mk John | f k | T | 27 | 33.0 | 9.8 | 5.0 | Wichm. | 7 | 0 | Gabriel Glørstad, Fillan |
| 139 Må Solglimt | f k | T | ? | 22.0 | 8.0 | 3.0 | Grei | 4 | 0 | Artur Flatnes, Fjellværøy |
| 140 Må Godt Håp | f k | T | 33 | 30.0 | 9.0 | 4.0 | Heimdal | 7 | 0 | Nils Olufsen, Nordbotn |
| 141 Mk Ulvøy | f k | T | 34 | 35.0 | 11.0 | 5.0 | Bolind. | 20 | 1 | John E Ulvan, Knarrlagsund |
| 142 6/å — | f k | T | 18 | 20.0 | 5.0 | 2.0 | — | — | 0 | Uldrik Herøy, Nordbotn |
| 143 Ms Thor | f k | T | 16 | 29.0 | 9.6 | 5.2 | Statt | 6 | 0 | Olaus Kåsbøl, Fjellværøy |
| 144 Ms Frank | f k | T | 28 | 34.0 | 10.0 | 5.0 | Heros | 9 | 0 | Aksel Stene, Nordbotn |
| 145 Ms Stål | t | T | 34 | 37.5 | 13.2 | 5.5 | Skandia | 10 | 0 | Reidar Olsen, Knarrlagsund |
| 146 Må — | f | T | 33 | 18.0 | 4.7 | 3.2 | C. Perf. | 4 | 0 | Lorents Berge, Knarrlagsund |

1) Omb. 1933. 2) Omb. 1935.



NORDENS KOBBERSTOFF



| Farkostens nummer, art og navn | Anvendelse | Materiale Byggeår | Lengde | Bredde | Dybde | Maskin, navn | Antall HK | F. & fangstb. | Eierens (den korresponderende reders) navn og postadresse |
|-----------------------------------|------------|----------------------|--------|--------|-------|-----------------|-----------|---------------|--|
| 147 Mk Glygg I | t | T ? | 54.0 | 15.4 | 6.2 | Wichm. | 30 | 0 | Hjalmar Grøntvedt, Fillfjorden |
| 148 Mk Stanley | t | T 28 | 65.0 | 17.8 | 7.5 | Finnøy | 60 | 0 | Hjalmar Grøntvedt, Fillfjorden |
| 149 Ms Saritsa | k h | T 16 | 55.2 | 15.3 | 6.2 | Bolind. | 25 | 0 | Hjalm. Grøntvedt m fl. Fillfjorden |
| 150 Må Paul | k | T 02 | 29.0 | 8.0 | 6.0 | Gideon | ? | 0 | Arne Grinskar m fl. Knarrlagsund |
| 151 Må Gjea | fk | T 27 | 27.0 | 8.5 | 4.0 | Stabil | 8 | 0 | Harald Nordbotn, Nordbotn |
| 152 Mk Heim | fk | T 15 | 40.0 | 12.0 | 4.5 | Levahn | 20 | 0 | Ludv. Kristoffersen, Ansnes |
| 153 Må Alabama | fk | T 27 | 30.0 | 9.5 | 5.0 | Selven | 9 | 0 | E Hermandstad, Tranvikan i Fosna |
| 154 Mk Juno | t | T 14 | 35.5 | 12.0 | 5.5 | Heimdal | 20 | 0 | A Nordsæter, Fjellværoy |
| 155 Må Sab | fk | T 36 | 25.5 | 8.0 | 3.0 | Sabb | 5 | 0 | Birg. Jakobsen m fl. Fjellværoy |
| 156 Må Sprøit | f | T 22 | 20.0 | 5.0 | 3.0 | Bilm. | 55 | 0 | Sverre Helgebostad, Fillan |
| 157 Mk Mjølner | fk | T 15 | 33.0 | 11.0 | 6.0 | Heimdal | 11 | 0 | Nils I Mastad m fl. Ansnes |
| 158 Må Kvik | fk | T 37 | 24.0 | 8.0 | 3.3 | Gideon | 4 | 0 | Martin Førvik m fl. Fjellværoy |
| 159 Må Solo | f | T 25 | 20.0 | 6.0 | 3.0 | Bilm. | 40 | 0 | Martin Lervåg, Fillan |
| 160 Må Fjellværoy | fk | T 37 | 30.0 | 9.0 | 4.0 | Volda | 14 | 0 | Anton Nilsen Fjellvær, Fjellværoy |
| 161 Må Skum | fk | T 37 | 20.0 | 9.0 | 4.0 | Dan | 6 | 0 | Adolf Holm, Knarrlagsund |
| 162 Må Brødrene | fk | T 37 | 31.0 | 10.0 | 4.5 | Heimdal | 11 | 0 | Martin Ulvnes m fl. Knarrlagsund |

ST-G. Geitastrand merkedistrikt.

| | | | | | | | | | |
|---------------|------|------|------|------|-----|---------|----|---|-----------------------------------|
| 1 Må Streif | fk t | T 33 | 28.0 | 8.0 | 5.0 | Levahn | 7 | 0 | Peder E Kjøren, Geitastrand |
| 2 Må Reidun | f | T 31 | 28.0 | 8.3 | 3.7 | Heimdal | 6 | 0 | K P Kjøren, Geitastrand |
| 3 Ms Erling | fh | T 32 | 35.0 | 10.5 | 5.0 | Populær | 12 | 0 | Johs Hagetør, Gjølme |
| 6 Må Prøven | fk | T 17 | 28.0 | 8.0 | 4.8 | Danette | 4 | 0 | Jens A Kjøren, Geitastrand |
| 7 Må Kvikken | f | T ? | 20.0 | 5.0 | 3.0 | Levahn | 4 | 0 | Petter A Sletvold, Geitastrand |
| 8 Må Nora | f | T 32 | 28.0 | 9.0 | 8.0 | Vännern | 12 | 0 | Johan E Almli m fl. Geitastrand |
| 9 Ms Ulabrand | t | T 30 | 37.0 | 12.2 | 6.0 | Bolind. | 15 | 0 | Kristoffer L Langvik, Geitastrand |

ST-HM. Heim merkedistrikt.

| | | | | | | | | | |
|--------------------------|-------|------|------|------|-----|----------|----|---|------------------------------------|
| 2 Mk Signal | k h t | T 06 | 34.0 | 11.8 | 4.5 | Skandia | 10 | 3 | N A Snekvik, Hellandssjøen |
| 3 8/å — | k f | T 04 | 27.7 | 5.7 | 1.8 | — | — | 0 | Arne J Snekviknes, Hellandssjøen |
| 4 4/å — | f | T 14 | 26.0 | 8.0 | 2.0 | — | — | 3 | J J Mjones, Astfjorden, indre |
| 5 Ms Ingolf | t | T 05 | 33.0 | 11.2 | 4.4 | Finnøy | 6 | 0 | Gunnar J Mjones, Astfjorden, indre |
| 6 Mk Volda | ft | T 15 | 33.0 | 12.0 | 5.5 | Volda | 12 | 1 | Erling Toftø, Kjørsvikbugen |
| 7 8/å — | k f | T 18 | 23.4 | 5.4 | 2.0 | — | — | 0 | Ole O Småbugt m fl. Hellandssjøen |
| 8 6/å — | f | T 17 | 31.0 | 10.2 | 3.6 | — | — | 4 | Ole O Småbugt m fl. Hellandssjøen |
| 10 10/å — | k f | T 17 | 26.0 | 6.0 | 2.0 | — | — | 0 | Ole O Vesø m fl. Hellandssjøen |
| 11 6/å — | f | T 10 | 29.8 | 8.4 | 2.7 | — | — | 3 | M Rodnes m fl. Astfjorden, indre |
| 12 Mg Anna ¹⁾ | f | T ? | 30.0 | 10.0 | 3.8 | Bolind. | 12 | 3 | Nils Snekvik, Hellandssjøen |
| 13 Må Justin | f | T 13 | 32.0 | 9.9 | 8.0 | Grei | 6 | 0 | Arne Stavnesli, Hellandssjøen |
| 16 Mk Forsøk | fk | T 17 | 36.1 | 13.8 | 4.8 | Finnøy | 12 | 1 | Hans Stolpnes, Hemnskjel |
| 17 Må Glimt | fk | T 08 | 26.0 | 9.5 | 4.0 | Gideon | 7 | 0 | Albert Nordvik, Kjørsvikbugen |
| 18 Må Frigg | f | T 23 | 25.5 | 7.4 | 4.2 | C. Perf. | 6 | 1 | Kr Wågbo, Hemnskjel |
| 19 8/å — | k f | T 12 | 26.0 | 5.7 | 2.0 | — | — | 0 | Ole R Toftøsjo, Hellandssjøen |
| 20 Må Våriliv | fl | T 20 | 28.0 | 9.0 | 5.0 | Skandia | 8 | 0 | Johan Matisen m fl. Magerøy |
| 21 Må Sjøbråt | f | T 28 | 30.0 | 10.0 | 5.0 | Vännern | 8 | 0 | Mart Engvik, Astfjorden, indre |
| 23 Må Sleipner | ft | T 31 | 22.0 | 6.0 | 2.5 | Sleipner | 4 | 0 | Lars Åstum, Magerøy |
| 25 Må Klar | f | T 33 | 27.6 | 8.5 | 3.2 | Volda | 7 | 0 | Per Mjones m fl. Astfjorden |
| 26 Ms Kåre | f | T 29 | 34.5 | 11.0 | 5.5 | Tenfj. | 7 | 0 | Edv E Mjones, Hemnskjel |
| 27 Må Fram | ft | T 12 | 21.3 | 6.8 | 2.5 | C. Perf. | 6 | 0 | J Hellandsjø, Hellandssjøen |
| 28 Mk Odin ²⁾ | fk | T 15 | 36.0 | 10.0 | 7.0 | Grei | 15 | 1 | Nils Bakken, Hellandssjøen |
| 29 8/å — | fk | T 00 | 22.3 | 6.0 | 2.1 | — | — | 0 | A Bjelvik m fl. Hellandssjøen |
| 30 Mk Reider | k f | T 26 | 36.0 | 11.0 | 5.0 | Avance | 12 | 0 | Ida Kjorsvik m fl. Hemnskjel |
| 31 8/å — | fk | T 07 | 25.0 | 9.0 | 3.0 | — | — | 0 | Nils J Bakken, Hellandssjøen |
| 32 8/å — | fk | T 08 | 27.0 | 6.0 | 2.2 | — | — | 0 | Ole J Gusso, Hellandssjøen |
| 33 8/å — | k f | T 02 | 26.0 | 6.0 | 2.3 | — | — | 0 | Paul Avlesbug m fl. Hellandssjøen |

ST-HM Heim — ST-H Hitra.

| Farkostens nummer, art og navn | Arvendelse | Materiale | Byggeår | Lengde | Bredde | Dybde | Maskin, navn | Antall HK | F. & fangstb. | Eierens /den korresponderende reders, navn og postadresse |
|-----------------------------------|------------|-----------|---------|--------|--------|-------|-----------------|-----------|---------------|--|
| 34 8/4 — | k | T | 03 | 22.0 | 5.5 | 2.5 | — | — | 0 | E I Havnebugt, Hemnskjel |
| 35 Må Vestvind | f k | T | 16 | 21.3 | 7.0 | 3.0 | Eagle | 2 | 0 | Erling Bjørnsen, Magerøy |
| 36 8/4 — | f k | T | 10 | 26.5 | 6.0 | 2.3 | — | — | 0 | Aksel Tofte, Kjorsvikbugen |
| 38 Mk Roald ¹⁾ | f k | T | 15 | 30.0 | 9.0 | 5.0 | Gideon | 6 | 0 | Jens Totland, Hellandssjøen |
| 39 Mk Bruse ²⁾ | k f | T | 12 | 49.0 | 14.4 | 7.5 | Skandia | 55 | 2 | Laura Seehus, Meimsjøen |
| 41 Må Neptun | f | T | 30 | 26.6 | 7.4 | 3.2 | Motor | 6 | 0 | Leif Jakobsen, Hemnskjel |
| 42 Mk Havhug | f k | T | 26 | 34.0 | 11.0 | 5.8 | Brunv. | 16 | 1 | Nils Thevik m fl, Hellandssjøen |
| 43 Mk Leif | k f | T | 12 | 32.0 | 11.0 | 5.0 | Kampen | 10 | 0 | Ingvald Matisen, Magerøy |
| 44 Må Forsøk | f | T | 23 | 26.0 | 6.0 | 2.4 | Gideon | 3 | 0 | Johan Fuglø, Hemnskjel |
| 45/6/ÅTordenskjold ³⁾ | f | T | 20 | 30.5 | 11.0 | 4.0 | — | — | 4 | Paul Avlesbug m fl, Hellandssjøen |
| 46 Sā Forsøk ³⁾ | f l | T | ? | 36.0 | 12.0 | 6.0 | — | — | 0 | Alfred Nordvik, Kjorsvikbugen |
| 47 8/4 — | f l | T | 98 | 21.0 | 6.0 | 3.0 | — | — | 0 | P A Taftø m fl, Kjorsvikbugen |
| 48 Må Rapp | f | T | 29 | 22.5 | 7.0 | 3.0 | Konkur. | 4 | 0 | Ole Odden, Hemnskjel |
| 49 Ms Svan | f t | T | 18 | 35.1 | 13.4 | 5.7 | Rap | 18 | 0 | Ove Sunde, Hemnskjel |
| 50 Må Finn | f | T | 30 | 26.0 | 8.0 | 4.0 | Sleipner | 6 | 0 | Aksel Rovik, Åstfjorden |
| 52 Ms Kelvin ⁴⁾ | f | T | 11 | 37.0 | 12.5 | 4.5 | Kelvin | 13 | 0 | Ove Wingan, Aune, Hemnskjel |
| 53 Må Thor | f | T | 32 | 31.0 | 10.0 | 4.5 | Brunv. | 12 | 0 | Olav Elven m fl, Hemnskjel |
| 54 Må Lotte | l | T | 19 | 28.0 | 7.0 | 3.0 | Hexa | 6 | 0 | Jakob Rottem m fl, Hemnskjel |
| 55 Ms Forsoket | f t | T | 06 | 32.0 | 12.0 | 4.0 | Brunv. | 20 | 0 | Martin Skogø, Hemnskjel |
| 56 Mk Aud | f t | T | 30 | 28.0 | 8.0 | 3.5 | Volda | 12 | 0 | Johan Kvernstad, Åstfjorden |
| 57 Må Ternen | f | T | 37 | 29.0 | 8.5 | 3.5 | Vestsmø | 11 | 0 | Ingolf Jakobsen m fl, Hemnskjel |
| 58 Mk Arne | f k | T | 15 | 29.0 | 9.4 | 4.8 | Gideon | 8 | 1 | Ottar Strøm m fl, Magerøy |
| 59 Må Juve | f | T | 37 | 28.7 | 8.5 | 4.2 | Helseth | 7 | 0 | Leif Vågsbø, Hemnskjel |
| 60 Ms Bremene ⁵⁾ | f | T | 29 | 33.9 | 10.3 | 5.4 | Alpha | 8 | 0 | A Kvernstad m fl, Kjorsvikbugen |
| 61 Må Skjela | f | T | 34 | 23.0 | 7.0 | 3.6 | Rapp | 5 | 0 | Pålner Sunde, Hemnskjel |
| 62 Må Fram | f | T | 35 | 17.0 | 4.5 | 2.0 | F. M. | 3 | 0 | Trygve Rottem, Hemnskjel |
| 63 Må Svanen | f k | T | 17 | 30.0 | 7.5 | 4.0 | Elefant | 6 | 1 | Erling Jamtøy, Hemnskjel |
| 64 Må Atle | f | T | 37 | 37.6 | 7.4 | 4.2 | Helseth | 4 | 0 | Hjalmar Langø, Hemnskjel |
| 65 Må Stjernen | f | T | 36 | 28.0 | 8.0 | 4.8 | Brunv. | 10 | 0 | Gunnar Mjones m fl, Åstfjorden |

ST-HE. Hemne merkedistrikt.

| | | | | | | | | | | |
|---------------------------|-----|---|----|------|------|-----|---------|----|---|----------------------------------|
| 1 Mk Frank ⁶⁾ | k t | T | 10 | 39.0 | 9.5 | 4.0 | Volda | 22 | 0 | Lars Holmen, Kyrksæterøra |
| 2 Ms Argo | k | T | 14 | 35.0 | 11.0 | 5.8 | Skandia | 10 | 0 | Kristian Merkesnes, Kyrksæterøra |
| 5 Mk Føniks ⁷⁾ | f | T | 16 | 41.0 | 11.0 | 5.0 | Munkt. | 16 | 0 | Olai Aunli, Kyrksæterøra |
| 6 Mk Heidar | k | T | 37 | 40.0 | 12.0 | 6.0 | Rekord | 14 | 0 | Bjarne Vollan, Kyrksæterøra |
| 7 Må Kvikk | f | T | 35 | 17.0 | 5.0 | 2.0 | Motor | 2 | 0 | Marius Kvande, Kyrksæterøra |
| 8 8/4 Prøven | f k | T | 00 | 23.0 | 5.0 | 2.0 | — | — | 0 | Johs Bergdal, Kyrksæterøra |
| 9 6/3 Lykken | f k | T | 92 | 22.0 | 5.0 | 2.0 | — | — | 0 | Ole S Berg, Kyrksæterøra |
| 10 Må Harry | f | T | 30 | 16.0 | 4.5 | 1.5 | Motor | 3 | 0 | Johan Mjones, Kyrksæterøra |
| 11 Mk Nordlys | k | T | 12 | 40.0 | 12.5 | 6.0 | Levahn | 16 | 0 | Ole Kjønsvik m fl, Kyrksæterøra |
| 13 Må Odin | f | T | 14 | 33.0 | 10.0 | 3.3 | Bilm. | 12 | 3 | Olaf Spjøtvold, Kyrksæterøra |

ST-H. Hitra merkedistrikt.

| | | | | | | | | | | |
|--------------------------|-------|---|----|------|------|-----|---------|----|---|-----------------------------------|
| 2 Mk Rolv | k f | T | 26 | 31.0 | 8.5 | 4.0 | Kelvin | 7 | 0 | Reid, Haranes m fl, Barmanfjorden |
| 3 Mk Haugeysund | k f t | T | 28 | 50.0 | 15.0 | 7.0 | Bolind. | 25 | 0 | Anton Øyen, Melandsjø |
| 4 Ms Fremskrit | t | T | 10 | 40.0 | 14.0 | 6.0 | Levahn | 10 | 0 | Anton Myhren, Dolmøy |
| 6 Ms Liv 2 | f k | T | 33 | 32.3 | 9.2 | 4.5 | Grei | 10 | 0 | Arvid Skibnes, Melandsjø |
| 7 Mk Fjell ⁸⁾ | f k | T | 28 | 33.3 | 9.5 | 5.0 | Helseth | 14 | 0 | Toralf Torvaldsen m fl, Helseth |
| 8 Mk Jenny | k f | T | 26 | 32.0 | 9.0 | 4.3 | Gideon | 8 | 0 | M P Skipnes m fl, Hestnes |
| 9 8/4 — | k f | T | 23 | 22.3 | 4.8 | 2.1 | — | — | 0 | Petter Skipnes, Hestnes |
| 10 8/4 — | k f | T | 04 | 32.0 | 9.0 | 4.0 | — | — | 4 | Johan P Hjertø m fl, Melandsjø |

1) Omb. 1937. 2) Omb. 1925. 3) Omb. 1928. 4) Omb. 1931. 5) Omb. 1933. 6) Omb. 1927 og 1955. 7) Omb. 1955. 8) Omb. 1929.

| Farkostens nummer, art og navn | | Anvendelse | Materiale | Byggeår | Lengde | Bredde | Dybde | Maskin, navn | Anvendelse | F. & fangstb. | Eierens (den korresponderende reders) navn og postadresse |
|-----------------------------------|-------------------------|------------|-----------|---------|--------|--------|-------|-----------------|------------|---------------|--|
| 11 Ms | Svanen | k | T | 19 | 35.0 | 12.5 | 4.6 | Skandia | 10 | 0 | Ingv Hopsø m fl, Barmanfjorden |
| 12 Mk | Bjørg ¹⁾ | t | T | 98 | 40.0 | 12.5 | 6.0 | Elefant | 10 | 0 | Mikal Eriksen, Barmanfjorden |
| 13 Mk | Gideon | t | T | 19 | 49.0 | 13.0 | 5.7 | Skandia | 25 | 0 | Ivar Grong m fl, Heggåsen |
| 14 Mk | Elida | | | | | | | | | | |
| | Hansen | k t | T | 17 | 45.0 | 16.0 | 6.0 | Skandia | 40 | 2 | J Kjerringvåg m fl, Dolmøy |
| 15 Må | — | f | T | 28 | 18.0 | 5.0 | 2.5 | Meteor | 3 | 0 | Einar Grong, Heggåsen |
| 17 Må | Wergeland | f k | T | 15 | 20.0 | 6.0 | 2.5 | Mohawk | 6 | 0 | Ole G Glørstad, Barmanfjorden |
| 18 Ms | Solit | t | T | 08 | 36.0 | 12.5 | 5.3 | Gideon | 14 | 0 | Albert Tøften, Dolmøy |
| 20 8/å | — | k f | T | 07 | 27.6 | 5.4 | 1.7 | — | — | 0 | K Helgebostad, Grefsnsvågen |
| 21 Må | Maks | k f | T | ? | 27.0 | 7.0 | 3.0 | Wichm. | 5 | 0 | Johan Kvalvik m fl, Heggåsen |
| 22 Må | — ²⁾ | f k | T | 25 | 30.0 | 9.0 | 3.5 | Gideon | 6 | 0 | Edvard Haltland, Barmanfjorden |
| 23 Mk | Anden ³⁾ | k f | T | 10 | 30.0 | 8.3 | 4.0 | Helseth | 10 | 0 | Ingv K Brevik, Heggåsen |
| 24 Må | Levahn | f k | T | 34 | 17.0 | 5.0 | 3.0 | Levahn | 3 | 0 | E Ramsli, Heggåsen |
| 25 Må | — | k f | T | 29 | 29.0 | 8.0 | 4.0 | Sabb | 5 | 0 | Sverre Ramsli, Heggåsen |
| 26 Ms | Barmfjord ⁴⁾ | t | T | ? | 35.0 | 12.0 | 4.0 | Elefant | 10 | 0 | Alfred Aune m fl, Barmanfjorden |
| 27 Mk | Heim | k f t | T | 09 | 42.0 | 14.0 | 5.0 | Skandia | 8 | 0 | Ingvar Hopsøy, Melandsjø |
| 29 10/å | — | k f | T | 00 | 27.0 | 6.5 | 2.5 | — | — | 0 | Stinus Glørstad, Barmanfjorden |
| 30 Ms | Engelsviken | t | T | 09 | 42.0 | 15.0 | 6.0 | Skandia | 16 | 0 | Julius Bremvåg, Holmøy |
| 31 Ms | Solid | k t | T | 00 | 42.0 | 17.0 | 5.0 | Avance | 20 | 0 | Edvard Neerland, Melandsjø |
| 32 Må | Ran | t | T | 14 | 28.0 | 6.0 | 3.5 | Gideon | 15 | 0 | Edvard Neerland, Melandsjø |
| 33 Ms | Gjøa | k f | T | 07 | 40.0 | 14.0 | 5.0 | Gideon | 11 | 0 | Arvid Kjerringvåg m fl, Dolmøy |
| 34 Mk | Hitterø | f k | T | 29 | 34.5 | 10.5 | 5.4 | Finnøy | 8 | 0 | Johan Hopsjø, Melandsjø |
| 35 Må | Kalle | f k | T | 27 | 28.0 | 9.0 | 4.0 | Gideon | 5 | 0 | Gustav Jensen, Grefsnsvågen |
| 36 10/å | Freden | f k | T | 08 | 25.0 | 6.0 | 2.0 | — | — | 0 | Paulus Knutshaug, Heggåsen |
| 37 8/å | — | k f | T | 15 | 22.3 | 4.8 | 2.0 | — | — | 0 | Jonas Hofstad, Melandsjø |
| 38 8/å | — | k f | T | 13 | 22.0 | 5.0 | 2.5 | — | — | 0 | T M Helgebostad, Grefsnsvågen |
| 39 8/å | Grei | k | T | 00 | 25.0 | 5.0 | 2.0 | — | — | 0 | Marius Johansen, Dolmøy |
| 40 8/å | Glade Grei | k f | T | 01 | 25.0 | 5.0 | 2.0 | — | — | 0 | Torvald J Kjerringvåg, Dolmøy |
| 41 Må | Per | k | T | 10 | 25.0 | 6.0 | 2.5 | Levahn | 4 | 0 | Guttorm Hjerto m fl, Melandsjø |
| 42 Mk | Mary 1 | f k | T | 36 | 33.0 | 10.0 | 6.0 | Skandia | 15 | 0 | Marius Johansen m fl, Dolmøy |
| 43 6/å | — | f | T | 13 | 30.0 | 10.0 | 5.0 | — | — | 4 | Torb Helgebostad, Grefsnsvågen |
| 44 6/å | — | f | T | 11 | 30.0 | 9.6 | 4.5 | — | — | 4 | Ole Nettet m fl, Melandsjø |
| 45 6/å | Bærdal | f | T | 18 | 30.0 | 9.5 | 3.8 | — | — | 2 | Olbert Tøften m fl, Dolmøy |
| 46 6/å | — | f | T | 17 | 25.0 | 8.0 | 4.0 | — | — | 1 | Anton Småge m fl, Melandsjø |
| 47 6/å | — | f | T | 12 | 29.0 | 9.0 | 3.5 | — | — | 5 | Albert Bæknes m fl, Melandsjø |
| 48 6/å | — | f | T | 12 | 28.0 | 8.5 | 3.5 | — | — | 5 | G Glørstad m fl, Barmanfjorden |
| 49 6/å | — | f | T | 00 | 30.0 | 8.5 | 3.0 | — | — | 4 | Hans Strømsvik m fl, Barmanfjord. |
| 50 6/å | — | f | T | 12 | 29.0 | 8.0 | 3.0 | — | — | 4 | Martin Glørstad m fl, Barmanfjord. |
| 51 6/å | — | f | T | 20 | 29.7 | 8.5 | 3.2 | — | — | 4 | Lars Aune m fl, Barmanfjorden |
| 52 6/å | — | f | T | 11 | 30.8 | 9.0 | 3.2 | — | — | 4 | Arnt Knutshaug m fl, Heggåsen |
| 53 Ms | Glimt ⁵⁾ | k f | T | 28 | 32.0 | 8.5 | 5.0 | Union | 10 | 0 | Bjarne Langø m fl, Melandsjø |
| 54 4/å | — | f | T | 13 | 24.0 | 7.5 | 3.0 | — | — | 3 | Kristian Øyen m fl, Melandsjø |
| 55 Må | — ⁶⁾ | f | T | 10 | 29.0 | 8.0 | 4.5 | Sabb | 5 | 0 | Søren N Nordalen, Heggåsen |
| 56 4/å | — | f | T | 12 | 27.5 | 9.0 | 3.0 | — | — | 0 | Kristian Angelnes, Dolmøy |
| 57 4/å | — | f | T | 10 | 23.0 | 5.0 | 2.0 | — | — | 3 | M Eriksen, Barmanfjorden |
| 58 Ss | Johanne | k t | T | 21 | 39.0 | 14.5 | 5.0 | — | — | 0 | Alfred A Lillekjerringvåg, Dolmøy |
| 59 8/å | — | f k | T | 13 | 25.0 | 5.0 | 2.0 | — | — | 0 | Anton O Øyen, Melandsjø |
| 60 Mk | Hugleik | k f t | T | 28 | 28.0 | 9.0 | 4.3 | Heimdal | 7 | 0 | Alfred Bæknes, Melandsjø |

1) Omb. 1918. 2) Omb. 1957. 3) Omb. 1920. 4) Omb. 1917. 5) Omb. 1953. 6) Omb. 1929.

M. J. RØMEN - TRONDHEIM
TELEFON 5538. KJØP OG SALG AV FARTØIER

ST-H Hitra — ST-J Jøssund.

| Farkostens nummer, art og navn | Anvendelse | Materiale | Byggear | Lengde | Bredde | Dybde | Maskin, navn | Antall HK | F. & fangstb. | Eierens (den korresponderende reders) navn og postadresse |
|-----------------------------------|------------|-----------|---------|--------|--------|-------|-----------------|-----------|---------------|--|
| 61 8/å — | f | T | 29 | 23.0 | 8.0 | 4.0 | — | — | 4 | Julius Bremvåg, Holmøy |
| 62 8/å — | k f | T | 00 | 22.0 | 6.0 | 2.0 | — | — | 0 | Jens Smågesø, Melandsjø |
| 63 8/å — | k f | T | 09 | 24.0 | 5.0 | 2.0 | — | — | 0 | Johan S Hjertø, Melandsjø |
| 64 8/å — | k f | T | 13 | 24.0 | 5.0 | 2.0 | — | — | 0 | Anton Skibnes, Melandsjø |
| 65 10/å — | k f | T | 12 | 25.0 | 6.0 | 2.0 | — | — | 0 | Ove A Knudshaug, Heggåsen |
| 66 8/å — | k f | T | 12 | 23.0 | 5.0 | 2.0 | — | — | 0 | Jørgen Havn, Melandsjø |
| 67 8/å — | k f | T | 13 | 23.0 | 5.5 | 2.0 | — | — | 0 | John Hjertø, Melandsjø |
| 68 8/å — | k f | T | 01 | 23.0 | 5.0 | 2.0 | — | — | 0 | Enok Viken, Melandsjø |
| 69 8/å — | k f | T | 15 | 23.0 | 5.0 | 2.5 | — | — | 0 | Edvard Svalgræs, Melandsjø |
| 70 8/å — | k f | T | 09 | 24.0 | 8.0 | 3.0 | — | — | 0 | Johan Næsset, Melandsjø |
| 71 8/å — | k f | T | 11 | 24.0 | 5.5 | 2.0 | — | — | 0 | Paul Øyen, Melandsjø |
| 72 8/å — | k f | T | 17 | 23.5 | 5.5 | 2.0 | — | — | 0 | Anton P Knudshaug, Heggåsen |
| 73 8/å — | k f | T | 06 | 24.8 | 5.7 | 2.2 | — | — | 0 | Julius Bremvåg, Dolmøy |
| 74 Ms Sleipner | f | T | 11 | 36.0 | 12.0 | 6.0 | Gideon | 6 | 1 | Johan Gulla, Heggåsen |
| 75 Mk Brødrene ¹⁾ | k | T | 26 | 32.0 | 9.5 | 4.5 | Skandia | 10 | 1 | Joh S. Nasset, Melandsjø |
| 77 Mk Thor ²⁾ | k f | T | 26 | 34.0 | 9.8 | 4.5 | Wichm. | 7 | 0 | Ole S Næsset, Melandsjø |
| 78 Må Måken | f | T | 37 | 19.5 | 5.3 | 2.5 | F. M. | 3 | 0 | Harald Stamnes, Hestnes |
| 79 Ms Chismet | k f | T | 22 | 28.0 | 9.0 | 5.0 | Gideon | 5 | 0 | Edvard Knutshaug, Heggåsen |
| 80 Ss Gerd | k f | T | 10 | 22.0 | 7.0 | 4.0 | — | — | 0 | Tøker Pettersen, Hestnes |
| 81 Må Lommen | f | T | 37 | 22.0 | 6.0 | 3.4 | Hjelset | 4 | 0 | Arnulf Valmyr, Melandsjø |
| 82 Må Kvikk | f | T | 35 | 22.0 | 6.0 | 4.0 | F. M. | 6 | 0 | Olav Hestnes, Hestnes |
| 83 Må Helena | k f | T | 36 | 21.0 | 6.5 | 3.3 | Gideon | 4 | 0 | Harald Svalgress, Melandsjø |
| 84 Må Egir | k | T | 20 | 25.0 | 7.0 | 5.0 | Gideon | 6 | 1 | Johan P Bjørnes, Heggåsen |

ST-J. Jøssund merkedistrikt.

| | | | | | | | | | | |
|------------------------------|---------|---|----|------|------|-----|---------|----|---|-------------------------------------|
| 1 Ms Falken | k f h | T | 16 | 28.0 | 9.1 | 3.6 | Alpha | 5 | 0 | Petter J Lyse, Lyseøysundet |
| 2 Ms Gå På | k f h | T | 12 | 30.0 | 9.5 | 3.5 | Nygrei | 9 | 0 | Ingolf H Lyse, Lyseøysundet |
| 3 Ms Prøven ³⁾ | k | T | 06 | 30.0 | 9.5 | 5.0 | Dan | 8 | 0 | John J Moen, Lyseøysundet |
| 4 Må Thor | f | T | 20 | 33.0 | 13.0 | 5.0 | Heros | 6 | 0 | Johs J Lyse, Lyseøysundet |
| 5 Ms Pilen | k | T | 10 | 29.5 | 9.5 | 4.0 | Dan | 6 | 0 | Arnt J Adsen, Vallersund |
| 6 6/å Frida | k | T | 05 | 32.0 | 11.0 | 6.0 | — | — | 4 | Madsø Notbruk, Lyseøysundet |
| 7 Mk Hopen | h t s l | T | 02 | 56.9 | 17.0 | 6.7 | Finnøy | 45 | 0 | A/S Lyseøund Sildolje- & Kraftforf. |
| 8 Må Laks | f | T | 36 | 19.0 | 6.5 | 2.8 | Sabb | 4 | 0 | Paul Jenssen, Vallersund |
| 9 Mk Mebel | k h | T | 14 | 36.0 | 12.0 | 4.4 | Dan | 8 | 0 | Ludvik Larsen m fl, Lyseøysundet |
| 10 Ms Max | t | T | 15 | 37.0 | 9.0 | 3.5 | Dan | 5 | 0 | Johan O Steen, Lyseøysundet |
| 11 Må Rolf | f | T | 34 | 26.0 | 9.5 | 5.0 | Heimdal | 7 | 0 | Bjarne Jensen, Lyseøysund |
| 12 Mk Tvende Brødre | k f | T | 16 | 41.0 | 13.6 | 8.0 | Rapp | 24 | 2 | Asbjørn Ebbesen, Lyseøysundet |
| 14 Mk Sleipner ²⁾ | k f | T | 22 | 30.0 | 11.8 | 7.4 | Bolind. | 65 | 0 | Johs Mikkelsen m fl, Vallersund |
| 15 Må Alfa | f | T | 19 | 22.0 | 6.0 | 3.0 | Alpha | 5 | 0 | Hans E Madsø, Lyseøysundet |
| 16 8/å Tyra | f | T | 02 | 31.9 | 10.1 | 4.2 | — | — | 3 | Hans Hansen m fl, Lyseøysundet |
| 17 Mk Jesingfjord | k h | T | 18 | 48.6 | 16.1 | 6.3 | Bolind. | 25 | 2 | Odin O Drilsvik, Vallersund |
| 18 Mk Ulabrand | t | T | 20 | 52.5 | 14.8 | 5.6 | Tuxham | 34 | 0 | Ole Haukås, Vallersund |
| 19 Ms Berta | k f | T | ? | 48.5 | 16.5 | 6.0 | Alpha | 24 | 0 | Petter J Mandal m fl, Vallersund |
| 20 Mk Signal | f k | T | 29 | 30.0 | 10.0 | 5.0 | Hein | 6 | 1 | Olaf Bjørnenak, Vallersund |
| 23 Mk Tempo ⁵⁾ | f k | T | 12 | 35.5 | 12.0 | 5.0 | Finnøy | 24 | 0 | Johannes Borgfjord, Vallersund |
| 24 6/å Alken | f | T | 14 | 26.0 | 9.0 | 5.0 | — | — | 2 | Assurø Notbruk, Vallersund |
| 25 4/å Tryg | f | T | 50 | 26.0 | 7.0 | 3.0 | — | — | 2 | Jens P Steen m fl, Lyseøysundet |
| 26 Mk Gimsjø | f | T | 12 | 48.0 | 13.0 | 5.0 | Avance | 22 | 0 | Johannes Håbrekke, Lyseøysundet |
| 28 Ms Havsulen | t | T | 04 | 43.8 | 17.3 | 5.9 | Dan | 15 | 0 | A/S Lyseøund Sildolje- & Kraftforf. |
| 29 Mj Sletten | t | T | 35 | 67.4 | 23.7 | 7.7 | Alpha | 44 | 0 | A/S Lyseøund Sildolje- & Kraftforf. |
| 30 Må Fritjof | f | T | 13 | 26.5 | 6.4 | 2.1 | L. Grei | 4 | 0 | Nils Brå, Lyseøysundet |
| 31 Ms Balder | t | T | 00 | 42.4 | 13.7 | 4.8 | Wichm. | 12 | 0 | Bård H Fauskan, Vallersund |

| Farkostens nummer, art og navn | Anvendelse | Materiale | Byggeår | Lengde | Bredde | Dybde | Maskin, navn | Antall HK | F. & fangstb. | Eierens (den korresponderende reders) navn og postadresse |
|-----------------------------------|------------|-----------|---------|--------|--------|-------|-----------------|-----------|---------------|--|
| 33 6/å Jupiter | k f | T | 14 | 34.0 | 7.0 | 4.0 | — | — | 0 | Hans O Øra, Lyseøysundet |
| 34 Må Koe | f | T | 17 | 21.0 | 6.0 | 3.0 | Dahl | 3 | 0 | Anders Krogh, Vallersund |
| 35 Må Fremad | k | T | 11 | 29.5 | 9.0 | 2.5 | L. Grei | 7 | 0 | Sverre Hammer, Lyseøysundet |
| 36 Må Porat | f | T | 20 | 20.0 | 7.0 | 4.0 | Vestkyst | 6 | 0 | Hans J Storø, Lyseøysund |
| 37 4/å — | f | T | 90 | 17.0 | 6.4 | 2.5 | — | — | 3 | Jens J Sandnes m fl, Vallersund |
| 38 Så Kapella | f | T | 90 | 30.0 | 10.5 | 4.0 | — | — | 4 | Jørgen B Storø m fl, Vallersund |
| 39 6/å Lommen | k f | T | 14 | 28.0 | 7.0 | 4.0 | — | — | 0 | Hans H Adsen, Lyseøysundet |
| 40 6/å — | f | T | 75 | 20.0 | 5.0 | 2.5 | — | — | 0 | Joakim R Lyse, Lyseøysundet |
| 41 6/å — | f | T | 14 | 20.0 | 5.0 | 3.5 | — | — | 0 | Kr Lysheim, Lyseøysundet |
| 42 Ms Margit ¹⁾ | k f | T | 10 | 30.0 | 9.5 | 5.0 | Alpha | 6 | 1 | Peder B Mandal, Fauskan |
| 44 Ms Lysevåg | k f | T | 22 | 30.0 | 11.8 | 5.1 | Dan | 8 | 0 | J H Lyse m fl, Lyseøysundet |
| 46 Må — | f | T | 95 | 32.0 | 8.0 | 5.0 | Motor | 6 | 0 | Petter P Olden, Lyseøysundet |
| 47 Ms Forsøget | f | T | 17 | 24.0 | 8.5 | 4.0 | Alpha | 4 | 0 | Paul Valso m fl, Vallersund |
| 48 Mk Glimt ²⁾ | f k | T | 04 | 46.0 | 13.3 | 6.5 | Bolind. | 32 | 5 | Karl Stenstvedt m fl, Vallersund |
| 49 Ms Harald | k t | T | 06 | 36.0 | 12.0 | 4.0 | Møring | 15 | 0 | Johannes J Lyse, Lyseøysundet |
| 50 6/å Fram | f | T | 16 | 31.0 | 11.0 | 5.0 | — | — | 4 | Ole E Olden m fl, Lyseøysundet |
| 51 Må Fremad | f | T | 05 | 31.0 | 12.0 | 4.0 | Gideon | 8 | 5 | Hans Hansen m fl, Lyseøysundet |
| 52 Mk Leif | h f | T | 16 | 48.0 | 15.0 | 7.0 | Bolind. | 32 | 0 | Leonh. Olsen, Vallersund |
| 54 Ms Henning | k f | T | 36 | 34.0 | 11.5 | 5.0 | Dan | 6 | 0 | Jørginus Madsø m fl, Lyseøysund |
| 56 ?/å — | f | T | 18 | 31.5 | 11.0 | 5.0 | — | — | 4 | Odin O Drilsvik, Vallersund |
| 57 Må Arne | f | T | 29 | 28.0 | 8.0 | 4.0 | Drott | 10 | 0 | Paul Hansen, Vallersund |
| 58 Må Viking | f | T | 28 | 21.0 | 6.0 | 2.0 | Sabb | 3 | 0 | Abel Mørk, Lyseøysundet |
| 59 Mk Modig | f | T | 28 | 31.0 | 10.0 | 6.0 | Gideon | 6 | 0 | Nils Helmersen, Lyseøysundet |
| 61 Ms Trygve | f | T | 34 | 28.0 | 9.0 | 4.0 | Heimdal | 7 | 0 | Edv K Hellesvik, Lyseøysundet |
| 62 Mk Vågen ³⁾ | k t | T | 63 | 71.0 | 17.2 | 8.2 | Wichm. | 50 | 0 | Ingvald Hellen, Vallersund |
| 63 Mk Dagry | t | T | 84 | 78.0 | 20.0 | 7.0 | Bolind. | 40 | 0 | Jakob Sunde, Vallersund |
| 64 Må Asenfjord | k f | T | 37 | 26.0 | 8.5 | 3.0 | Heimdal | 7 | 0 | Arne A Adsen, Lyseøysundet |

ST-K. Kvenvær merkedistrikt.

| | | | | | | | | | | |
|-------------------------|-------|---|----|------|------|-----|----------|----|---|----------------------------------|
| 1 Ms Fritjof | f k t | T | 00 | 36.0 | 12.0 | 5.3 | Hein | 10 | 1 | Johan B Oldervik, Monsøy |
| 2 Må Flid | k f | T | 26 | 29.0 | 9.0 | 3.3 | Hein | 7 | 0 | Anton M Kjønvik m fl, Monsoy |
| 3 Mk Klip ⁴⁾ | f t | T | 11 | 37.0 | 10.0 | 6.5 | Gideon | 14 | 0 | Alb. Monso, Monsoy |
| 4 Mk Kurt | k f | T | 20 | 33.0 | 8.0 | 2.5 | Møring. | 6 | 0 | Olaf Hagen, Monsoy |
| 5 Må Brodd | f k | T | 37 | 26.0 | 8.0 | 4.0 | Wichm. | 6 | 0 | Ludvig Østreim, Monsoy |
| 6 Mk Odvar | k f | T | 26 | 36.0 | 11.7 | 6.0 | Skandia | 16 | 0 | Odvar Tømmervik, Grefsnesvågen |
| 7 Mk Erling | k hv | T | 35 | 35.0 | 11.0 | 5.0 | Vestsmøl | 15 | 0 | Sam. Højgebostad, Grefsnesvågen |
| 8 Mk Mjølner | k h | T | 14 | 39.2 | 12.0 | 6.0 | Grei | 32 | 0 | Peder Hegerberg m fl, Monsoy |
| 9 Ms Luna ⁵⁾ | f k | T | 20 | 29.0 | 11.0 | 4.7 | Heimdal | 6 | 0 | Harald Tande, Sørhitra |
| 10 Mk Forsøk | k | T | 06 | 39.0 | 13.0 | 6.0 | Skandia | 10 | 0 | N N Tømmervik m fl, Grefsnesvåg. |
| 11 Mk Olaf | k f | T | 13 | 34.5 | 11.0 | 6.0 | Finnøy | 14 | 0 | Ingebjørn Båtvik, Kvenvær |
| 12 8/å — | f | T | 98 | 23.0 | 5.3 | 1.5 | — | — | 0 | Iver Båtvik, Kvenvær |
| 13 Må Grein | f | T | ? | 24.0 | 6.0 | ? | L. Grei | 4 | 0 | Peder Strand, Ytre Kvenvær |
| 14 Mk Alf | k f | T | 16 | 29.0 | 10.7 | 4.5 | Gideon | 8 | 1 | Magnus P Faksvåg, Grefsnesvågen |
| 17 Ms Sport | k | T | 08 | 29.0 | 10.0 | 5.0 | Gideon | 6 | 0 | Magnar Furuvik, Grefsnesvågen |
| 18 Ms Fram | f | T | 23 | 25.0 | 7.0 | 4.0 | Skandia | 4 | 0 | Johannes Auknes, Ytre Kvenvær |
| 19 Mk Skårfjell | t k | T | 14 | 43.0 | 12.5 | 5.0 | Rap | 16 | 0 | Joh Smalsvik m fl, Ytre Kvenvær |
| 20 6/å — | f | T | 17 | 28.6 | 10.0 | 3.7 | — | — | 1 | J Aunvåg m fl, Ytre Kvenvær |

1) Omb. 1952 2) Omb. 1919. 3) Omb. 1956. 4) Omb. 1957. 5) Omb. 1950.



NORDENS KOBBERSTOFF



| Farkostens nummer, art og navn | Anvendelse | Materiale | Byggeår | Lengde | Bredde | Dybde | Maskin, navn | Antall HK | F. S. Fangstb. | Eierens (den korresponderende reders) navn og postadresse |
|-----------------------------------|------------|-----------|---------|--------|--------|-------|-----------------|-----------|----------------|--|
| 21 8/å — | k f | T | 00 | 25.0 | 5.5 | 2.0 | — | — | 0 | Aug Dønnesvik, Kvenvær |
| 22 Må Sandø | k | T | 13 | 28.0 | 9.0 | 4.0 | Gideon | 4 | 0 | Oskar Strømsli, Kvenvær |
| 23 Mk Fram | k | T | 10 | 40.0 | 12.0 | 7.0 | Skandia | 8 | 1 | Ole E Burø m fl, Monøy |
| 24 Ms Magne | f k | T | 06 | 27.0 | 9.0 | 4.0 | Heimdal | 7 | 0 | Magnus Faksvåg m fl, Kvenvær |
| 25 Må Einar | k f | T | 35 | 22.0 | 6.5 | 3.5 | Favorit | 4 | 0 | Frits Helso, Monøy |
| 26 Mk Brødrene | k f | T | 11 | 37.0 | 12.0 | 5.8 | Alpha | 14 | 1 | Magnus Sørensen, Kvenvær |
| 27 Mk Hersleb ¹⁾ | k | T | 05 | 65.0 | 16.0 | 8.0 | Wichm. | 30 | 0 | Ove Strømmen, Kvenvær |
| 28 Må — | f | T | 29 | 18.5 | 5.5 | 2.5 | Rollo | 4 | 0 | Hans Burø, Monøy |
| 29 Må Håpet | f | T | 32 | 29.0 | 8.3 | 4.0 | Stærkod. | 5 | 0 | Hans A Kjøe, Ytre Kvenvær |
| 30 8/å — | f k | T | 05 | 24.0 | 5.5 | 2.0 | — | — | 0 | Martinus Nerland, Ytre Kvenvær |
| 31 Mk Snøg | t | T | 05 | 38.0 | 13.0 | 5.0 | Nidaros | 12 | 0 | Johan Pettersen, Monøy |
| 32 Mk Sigurd | f k | T | 28 | 30.0 | 9.5 | 4.5 | Wichm. | 10 | 0 | Hjalmar Monsø m fl, Monøy |
| 33 6/å Norr | f | T | 16 | 27.0 | 10.0 | 3.0 | — | — | 2 | Bernh Hernes m fl, Ytre Kvenvær |
| 34 8/å — | f | T | 11 | 24.0 | 6.0 | 2.0 | — | — | 6 | Anton K Edø, Kvenvær |
| 35 8/å — | k f | T | 07 | 24.0 | 5.3 | 2.0 | — | — | 0 | Rasmus Henriksø, Monøy |
| 36 8/å — | k | T | 10 | 24.0 | 5.5 | 2.0 | — | — | 0 | Anton Johansen, Kvenvær |
| 37 8/å — | f | T | 04 | 23.3 | 5.4 | 1.6 | — | — | 0 | Johs Sandås, Ytre Kvenvær |
| 38 8/å — | f | T | 01 | 24.0 | 5.5 | 2.0 | — | — | 0 | Kristoffer Gjøsø, Kvenvær |
| 39 8/å — | f | T | 05 | 23.0 | 6.6 | 2.3 | — | — | 0 | Ulrik Gangstø, Kvenvær |
| 40 8/å — | k | T | 07 | 25.0 | 6.0 | 2.0 | — | — | 0 | Oluf O Skåren, Ytre Kvenvær |
| 41 8/å — | f | T | 99 | 24.0 | 5.0 | 2.0 | — | — | 0 | Peder Stene, Kvenvær |
| 42 10/å — | f | T | 02 | 28.0 | 6.0 | 2.5 | — | — | 0 | Oluf Oldero, Monøy |
| 43 8/å — | k | T | 07 | 24.0 | 5.0 | 2.0 | — | — | 0 | Oluf Oldero, Monøy |
| 44 6/å Lomen | f | T | 10 | 30.0 | 12.0 | 5.0 | — | — | 4 | Jens Fladval m fl, Kvenvær |
| 45 Må Kvik | f | T | 35 | 19.0 | 5.0 | 2.0 | Wichm. | 2 | 0 | Jarle Monøy, Monøy |
| 46 8/å — | f | T | 00 | 25.0 | 5.0 | 2.0 | — | — | 0 | Martin Kjønvik, Monøy |
| 48 8/å — | f | T | 07 | 23.0 | 5.0 | 2.0 | — | — | 0 | John H Furuvik, Grefsnesvågen |
| 49 8/å — | f | T | 10 | 24.0 | 5.0 | 2.0 | — | — | 0 | Bernt Monsø, Monøy |
| 50 10/å — | f | T | 02 | 30.0 | 6.2 | 2.5 | — | — | 0 | Halvor Klubnes, Monøy |
| 51 8/å — | f | T | 12 | 24.5 | 5.0 | 2.0 | — | — | 0 | Bernh Faxvåg, Grefsnesvågen |
| 52 8/å — | f | T | 16 | 24.0 | 5.5 | 2.0 | — | — | 0 | Ingvald Oldero, Monøy |
| 53 8/å — | f | T | 13 | 18.0 | 5.0 | 1.5 | — | — | 0 | Joh. O Oldero, Monøy |
| 54 10/å — | f k | T | 98 | 27.0 | 7.0 | 2.5 | — | — | 0 | Joh. O Oldero, Monøy |
| 55 8/å — | f k | T | 98 | 20.0 | 5.0 | 2.0 | — | — | 0 | N N Tømmervik jr, Grefsnesvågen |
| 56 8/å — | k | T | 05 | 24.0 | 5.5 | 2.0 | — | — | 0 | Konrad N Edø, Kvenvær |
| 57 8/å — | k | T | 02 | 20.0 | 5.0 | 1.5 | — | — | 0 | Edv Moen, Kvenvær |
| 58 Må Leif | k f | T | 35 | 25.0 | 7.0 | 3.5 | Kampen | 4 | 0 | Georg Engvik, Sørhitra |
| 59 8/å — | k | T | 08 | 27.0 | 5.0 | 3.0 | — | — | 0 | Olaf Lensvik, Ytre Kvenvær |
| 60 Må Standar | f | T | 98 | 24.0 | 6.0 | 3.0 | F. M. | 3 | 0 | Nils Langdahl, Monøya |
| 61 6/å Lomen | f | T | 13 | 28.0 | 9.0 | 3.5 | — | — | 4 | Furuviks sildnotlag, Grefsnesvågen |
| 62 4/å — | f | T | 05 | 21.0 | 7.0 | 2.5 | — | — | 1 | Faksvåg Notbruk, Grefsnesvågen |
| 63 8/å — | k | T | 98 | 25.0 | 6.0 | 2.0 | — | — | 0 | Haftor Korsnes, Kvenvær |
| 64 8/å — | f k | T | 08 | 24.9 | 5.5 | 2.1 | — | — | 0 | Jens Henriksø, Monøy |
| 65 8/å — | f k | T | 75 | 22.0 | 5.4 | 2.0 | — | — | 0 | Petter N Munkedahl, Kvenvær |
| 66 8/å — | k f | T | 00 | 24.5 | 5.5 | 1.8 | — | — | 0 | Peder S Thorsø, Monøya |
| 67 8/å — | k f | T | 04 | 25.0 | 4.5 | 1.8 | — | — | 0 | Hans P Thorsø, Monøya |
| 68 8/å — | f k | T | 07 | 24.0 | 4.7 | 1.8 | — | — | 0 | Iver Bjerkeseth, Ytre Kvenvær |
| 69 Må Juno | f | T | 36 | 18.0 | 6.0 | 2.5 | Wichm. | 2 | 0 | Paul Monøy, Monøy |

1) Omb. 1929.

MONOPOL'S KOBBERSTOFF

| Farkostens nummer, art og navn | Anvendelse | Materiale | Byggeår | Lengde | Bredde | Dybde | Maskin, navn | Antall HK | F. & fangstb. | Eierens (den korresponderende reders) navn og postadresse |
|--------------------------------|------------|-----------|---------|--------|--------|-------|--------------|-----------|---------------|---|
| 70 4/å Brødrene | fk | T | 34 | 27.6 | 7.4 | ? | — | — | 0 | Joh. Postholm m fl, Ytre Kvenvær |
| 71 Må Ran | fk | T | 16 | 20.0 | 5.5 | 2.0 | Grei | 4 | 0 | Martinus Hoås, Sørhitra |
| 72 Må Kvik | fk | T | 25 | 27.0 | 9.0 | 3.0 | Wichm. | 4 | 0 | Nils Stensø, Kvenvær |
| 74 Ms Otto | fk f | T | 16 | 32.0 | 9.5 | 5.0 | Heimdal | 11 | 0 | Kr Faksvåg m fl, Grefsnesvågen |
| 75 8/å — | fk | T | 25 | 23.0 | 5.5 | 2.0 | — | — | 0 | Olaf Furuvik m fl, Grefsnesvågen |
| 76 Ms Brødrene ¹⁾ | fk f | T | 26 | 32.0 | 10.4 | 5.0 | Helseth | 10 | 0 | Ludv. Furuvik m fl, Grefsnesvågen |
| 77 Mk Burøy | fk f | T | 26 | 32.0 | 11.0 | 5.0 | Wichm. | 10 | 0 | Teodor Burøy m fl, Monsøy |
| 78 8/å — | fk | T | 26 | 24.0 | 5.5 | 2.0 | — | — | 0 | August Bratvik, Kvenvær |
| 79 8/å — | fk | T | 18 | 23.0 | 5.0 | 2.0 | — | — | 0 | Anton Monsø, Monsøy |
| 80 Mk Fjell | kt | T | 26 | 28.0 | 8.5 | 3.8 | Alpha | 8 | 0 | Joh Ingebrigtsen, Kvenvær |
| 81 Må Tommeliten | f | T | 25 | 24.0 | 5.4 | 1.9 | Heimdal | 4 | 8 | Joh O Dalen, Sørhitra |
| 82 Ms Bølgen | fk | T | 27 | 28.5 | 8.5 | 3.8 | Stærkod | 5 | 0 | Joh J Lervik, Sørhitra |
| 83 Må Frigg | f | T | 32 | 21.0 | 6.5 | 3.2 | F. M. | 5 | 0 | Sigurd Hagen, Kvenvær |
| 84 Ms Asbjørn | fk | T | 24 | 22.0 | 8.0 | 3.6 | Farstad | 4 | 0 | Joh P Vasli, Ytre Kvenvær |
| 85 Mk Thor | fk f | T | ? | 30.0 | 9.3 | 3.5 | Hjelset | 10 | 0 | Kristian Bremvåg, Kvenvær |
| 86 Mk Arne | fk f | T | 28 | 35.0 | 11.5 | 5.0 | Wichm. | 20 | 1 | Ole Strømmen, Kvenvær |
| 87 Mk Vichmann | k | T | 29 | 36.8 | 10.5 | 5.0 | Wichm. | 16 | 0 | Arne Thorsøy m fl, Monsøya |
| 88 Ms Roald ²⁾ | fk f | T | 28 | 33.0 | 10.0 | 4.5 | Wichm. | 6 | 0 | Alfred Thorsø, Monsøy |
| 89 Mk Soltind | fk f | T | 29 | 34.0 | 10.0 | 5.0 | Rapp | 10 | 0 | Ludv. J Meek m fl, Monsøy |
| 90 Må Fram | f | T | 34 | 27.0 | 7.5 | 3.0 | Gideon | 4 | 0 | Kristian A Breivik, Sørhitra |

ST-L. Lensvik merkedistrikt.

| | | | | | | | | | | |
|--------------------------|------|---|----|------|------|-----|---------|----|---|----------------------------------|
| 2 Mk Havella | fk | T | 11 | 29.2 | 9.5 | 4.0 | Heros | 6 | 1 | Peter Bakkedal, Størdalsbugen |
| 3 Ms Vesta ³⁾ | fk | T | 11 | 32.0 | 10.2 | 4.5 | Skandia | 20 | 1 | Ole J Selnes, Selbekken |
| 4 Må Snøg | fk | T | 20 | 28.1 | 7.3 | 3.2 | Danette | 4 | 0 | Robert Størset, Størdalsbugen |
| 5 Må Fram ⁴⁾ | fk | T | 05 | 25.0 | 9.0 | 3.8 | Selven | 7 | 0 | Johan E Selnes, Størdalsbugen |
| 7 Mk Neptun | fk | T | 33 | 36.0 | 11.0 | 4.0 | Nygrei | 20 | 0 | Ole J Selnes m fl, Størdalsbugen |
| 9 Mk Falk | fk f | T | 14 | 34.0 | 11.0 | 6.0 | Finnøy | 12 | 0 | Johan Kibnøb m fl, Størdalsbugen |
| 13 Må Liv | fk | T | 24 | 25.0 | 6.3 | 2.5 | B. Ø. | 3 | 0 | Johan P Løvik, Størdalsbugen |
| 14 Mk Silden | k | T | 18 | 33.0 | 11.0 | 5.3 | Rap | 15 | 0 | Peter Bakkedal, Størdalsbugen |
| 15 Må Glimt | f | T | 27 | 28.5 | 9.0 | 4.0 | Glimt | 12 | 0 | Harald Meland m fl, Selbekken |

ST-N. Nes merkedistrikt.

| | | | | | | | | | | |
|----------------------------|----|---|----|------|------|-----|-----------|----|---|---------------------------------|
| 1 Ms Flink | fk | T | 12 | 29.0 | 10.5 | 4.0 | Konkur. | 7 | 0 | G Hansen Bjugnholmen, Bjugn |
| 2 Må Norden | fk | T | 26 | 27.0 | 8.0 | 5.0 | Sabb | 5 | 0 | Guttorm Nordvik, Oksvoll |
| 3 Ms Jane | fk | T | 10 | 27.0 | 9.5 | 4.0 | Konkur. | 7 | 1 | A Amundsen, Bjugnholmen, Bjugn |
| 4 Ms Stabil ⁵⁾ | fk | T | 13 | 29.0 | 10.0 | 5.5 | Stabil | 8 | 1 | Børre J Bjugnholmen m fl, Bjugn |
| 5 Ms Havsund | fk | T | 37 | 28.5 | 9.5 | 4.0 | Alpha | 4 | 0 | Alfred Akervik m fl, Tarva |
| 7 Ms Selma | fk | T | 13 | 42.0 | 14.0 | 6.0 | Normo | 30 | 0 | Joh M Stenvik, Nes i Fosna |
| 8 4/å — | f | T | 11 | 23.0 | 8.0 | 4.0 | — | — | 0 | Halvdan Holmen, Fosna |
| 9 Må Hag | fk | T | 27 | 27.6 | 8.0 | 5.3 | Selven | 5 | 0 | Knut K Tøndel, Oksvoll |
| 10 Så Tråskén | fk | T | 13 | 24.0 | 7.0 | 3.0 | — | — | 0 | Petter Breitæg, Oksvoll |
| 11 Ms Froy | f | T | 01 | 31.0 | 7.0 | 4.4 | Kampen | 12 | 0 | Alfr Tøndelstrand, Nes i Fosna |
| 13 Mk Sverre ⁶⁾ | f | T | 16 | 28.0 | 8.5 | 4.0 | Drott | 8 | 0 | Oskar Myhre m fl, Tarva |
| 14 Mk Flora | f | T | 07 | 55.0 | 14.5 | 7.0 | Avance | 44 | 0 | Johan Berg, Nes i Fosna |
| 15 Må Palmen | f | T | 19 | 29.5 | 10.0 | 5.0 | Bolind. | 12 | 6 | Peter Dybfest m fl, Nes i Fosna |
| 16 Må Palmen | fk | T | 26 | 26.0 | 9.0 | 4.0 | Heros | 5 | 0 | Toralf Nes, Nes i Fosna |
| 17 Så — | fk | T | 11 | 26.5 | 9.0 | 4.0 | — | — | 0 | Josef K Rasch m fl, Bjugn |
| 18 Ms Kvik | fk | T | 13 | 28.0 | 9.0 | 4.2 | Alpha | 4 | 0 | Hans Rasch m fl, Bjugn |
| 19 Så — | fk | T | 04 | 23.0 | 6.0 | 2.0 | — | — | 0 | Jakob J Sørstø, Tarva |
| 20 Må Kit | fk | T | 26 | 31.3 | 9.8 | 4.4 | Alpha | 6 | 0 | Chr Schanche, Nes i Fosna |
| 21 Mk Robert Grov | hk | T | 17 | 54.4 | 17.5 | 7.5 | J. Munkt. | 75 | 7 | Arnt R Robertsen, Oksvoll |

ST-N Nes — ST-NF Nord-Frøya.

| Farkostens nummer, art og navn | Anvendelse | Materiale | Byggeår | Lengde | Bredde | Dybde | Maskin, navn | Antall HK | F. & fangstb. | Eierens (den korresponderende reders) navn og postadresse |
|-----------------------------------|------------|-----------|---------|--------|--------|-------|-----------------|-----------|---------------|--|
| 22 Mk Ulabrand | t | T | 14 | 58.0 | 14.5 | 7.5 | Avance | 36 | 1 | Daniel Bjørnes, Oksvoll |
| 23 Ms Ida | fk | T | 24 | 30.0 | 10.0 | 4.0 | Dan | 8 | 0 | Jakob Berge, Nes i Fosna |
| 25 Må Sab | k f | T | 22 | 28.0 | 9.0 | 6.0 | Sabb | 5 | 0 | Olaf Bolsø, Oksvoll |
| 26 Må Pilen | fk | T | 14 | 27.0 | 7.5 | 3.0 | Dahl | 5 | 0 | August Rask, Ervik, Bjugn |
| 27 Må Real | f | T | 26 | 30.0 | 9.2 | 4.0 | Gideon | 8 | 0 | John Leth Olsen, Oksvoll |
| 28 S/å Stjernen | f | T | 12 | 33.0 | 10.0 | 5.5 | — | — | 4 | John P Wahl m fl, Oksvoll |
| 29 Må Måken | f k | T | 34 | 26.0 | 8.0 | 5.0 | Sabb | 5 | 0 | John Nordvik, Oksvoll |
| 30 S/å — | f | T | 05 | 31.4 | 10.4 | 3.9 | — | — | 4 | Ervik Notbruk, Oksvoll |
| 32 S/å Marta | f | T | 12 | 33.0 | 12.0 | 5.0 | — | — | 6 | A Arntsen m fl, Oksvoll |
| 33 Må Ulabrand | f | T | 36 | 26.0 | 8.5 | 3.5 | Ideal | 5 | 1 | Olav Hopen, Nes i Fosna |
| 34 6/å Løven | f | T | 21 | 31.8 | 5.2 | 3.2 | — | — | 4 | Jakob Berg m fl, Nes i Fosna |
| 35 S/å Duen | f | T | 12 | 28.0 | 9.0 | 3.5 | — | — | 4 | Nils K Tørum m fl, Oksvoll |
| 36 6/å Olmar | f | T | 06 | 28.0 | 9.5 | 4.0 | — | — | 4 | P G Jensen m fl, Høybakken |
| 37 6/å — | f | T | 21 | 32.0 | 10.7 | 4.0 | — | — | 4 | Andr Melum, Oksvoll |
| 39 Mk Lånsing | k | T | 13 | 33.5 | 10.0 | 6.0 | Gideon | 6 | 0 | Johannes Schjølberg, Oksvoll |
| 40 6/å Lina | f | T | 10 | 28.0 | 10.0 | 3.5 | — | — | 4 | Bakkens Notbruk, Oksvoll |
| 41 6/å Astrid | f | T | 26 | 40.0 | 12.0 | 4.5 | — | — | 4 | Aksel Bakken m fl, Oksvoll |

ST-NF. Nord-Frøya merkedistrikt.

| | | | | | | | | | | |
|-----------------------|-------|---|----|------|------|-----|----------|----|---|---------------------------------|
| 2 Mk Agder | k | T | 11 | 40.0 | 12.5 | 5.5 | Alpha | 11 | 0 | John L Udtian, Uttian |
| 3 6/å Gjæa | fk | T | 34 | 30.0 | 10.0 | 5.0 | — | — | 3 | A Ervik m fl, Sistranda |
| 4 Mk Sørøy | k f | T | 19 | 42.0 | 14.0 | 7.0 | Bolind. | 25 | 0 | John L Udtian, Uttian |
| 6 Mk Krystal | k | T | 13 | 33.5 | 10.5 | 5.6 | Nygrei | 20 | 0 | T Jacobsen, Gjæsingen |
| 8 Mk Frigg | k | T | 16 | 34.0 | 10.0 | 5.0 | Gideon | 12 | 0 | Martin Pettersen, Gjæsingen |
| 9 Ms Anna | k | T | 10 | 31.0 | 10.0 | 5.0 | Møring. | 6 | 1 | Martin Hammer, Svellingen |
| 10 Mk Eira | k f | T | 24 | 32.0 | 10.0 | 4.4 | Grei | 14 | 0 | Einar Dragsnes, Svellingen |
| 11 Mk Norden | h k | T | 14 | 32.0 | 11.0 | 4.8 | Dan | 12 | 0 | Marvin A Marthinsen, Vadsøysund |
| 12 Mk Urbanus | h | T | 86 | 62.7 | 16.8 | 7.2 | Grei | 60 | 5 | Albert Dragsnes, Dyrvik |
| 13 Må Leo | f | T | 12 | 27.0 | 7.0 | 3.0 | Heros | 4 | 0 | Melkjør Hoff, Leirvikhamn |
| 14 Mk Trygg | fk | T | 16 | 33.0 | 9.0 | 4.0 | Bolind. | 10 | 1 | Hans Sletta m fl, Svellingen |
| 15 Ms Fram | k h | T | 16 | 47.0 | 12.5 | 6.0 | Gideon | 11 | 1 | Hans J Gårdsøy, Vadsøysund |
| 16 Mk Brødrene | k f | T | 18 | 44.6 | 15.0 | 5.3 | Normo | 30 | 0 | John O Ervik, Dyrvik |
| 18 Mk Brødrene | 2 k | T | 31 | 35.5 | 11.0 | 5.0 | Wichm. | 12 | 0 | Aksel Midtsian m fl, Sistranda |
| 19 Ms Gunvor | k f | T | 36 | 31.0 | 9.0 | 5.0 | Skandia | 8 | 0 | Ulrik U Ervik, Dyrvik |
| 20 Ms Norden | k f | T | 37 | 35.0 | 11.0 | 5.0 | Drott | 20 | 0 | Osvald Larsen, Sula i Fosna |
| 21 Mk Adm. Togo | k h t | T | 15 | 46.0 | 13.5 | 6.0 | Wichm. | 16 | 1 | Hans K Dyrvik m fl, Dyrvik |
| 22 Mk Finn- kampen | k | T | 19 | 55.7 | 17.1 | 7.3 | Skandia | 40 | 0 | Bernh Iversen m fl, Vadsøysund |
| 24 Mk Midnatsol | k f | T | 12 | 30.0 | 9.0 | 5.0 | Bolind. | 8 | 0 | Hans Bårdseng m fl, Gurvikkdal |
| 25 Mk Fætter | k | T | 16 | 38.0 | 10.0 | 4.0 | Gideon | 11 | 0 | Ulrik Rabben, Sistranda |
| 26 Mk Nordmann | k f | T | 33 | 35.0 | 11.0 | 5.0 | Alpha | 13 | 0 | Anton L Wavik m fl, Dyrvik |
| 27 Mk Neptun | k | T | 03 | 44.0 | 14.0 | 5.5 | Skandia | 20 | 2 | Peter Gjetø, Vadsøysund |
| 28 Ms Ragnhild | k f | T | 30 | 34.0 | 11.0 | 5.0 | Wichm. | 16 | 0 | P J Ervik m fl, Dyrvik |
| 29 Ms Real | k | T | 06 | 33.0 | 11.0 | 4.3 | Gideon | 11 | 0 | H Matisen m fl, Sistranda |
| 30 Mk Viggo | k f | T | 25 | 34.0 | 10.5 | 4.7 | Glimt | 15 | 0 | Olaf Tobiassen, Sula i Fosna |
| 31 Ms Nordlys | f | T | 08 | 36.0 | 13.0 | 5.4 | Gideon | 8 | 0 | Joh G Sørskog, Nordbuan |
| 32 Ms O G Ueland | k | T | 00 | 34.7 | 12.0 | 4.3 | Stærkod. | 8 | 0 | Paul Vågøy m fl, Leirvikhamn |
| 33 Mk Frøya | k h | T | 19 | 45.0 | 13.0 | 6.3 | Gideon | 18 | 0 | Olaf Laksholm m fl, Vadsøysund |
| 34 Ms Fremad | k | T | 13 | 30.0 | 9.5 | 5.4 | Gideon | 6 | 0 | J Jørgensen m fl, Nordbuan |
| 36 Så Ragna | k f | T | 9 | 24.0 | 8.0 | 4.0 | — | — | 0 | Johan Hammer, Svellingen |
| 37 6/å Stjernen | f | T | 90 | 33.0 | 10.0 | 4.0 | — | — | 4 | Dyrviks Notbruk, Dyrvik |
| 38 Mk Leif | f k h | T | 08 | 46.0 | 13.5 | 6.3 | Bolind. | 25 | 0 | Aksel Berge, Vadsøysund |

| Farkostens nummer, art og navn | Anvendelse | Materiale | Byggeår | Lengde | Bredde | Dybde | Maskin, navn | Antall HK | F. & fangstb. | Eierens (den korresponderende reders) navn og postadresse |
|-----------------------------------|------------|-----------|---------|--------|--------|-------|-----------------|-----------|---------------|--|
| 39 Mk Orient | h k f | T | 36 | 55.0 | 17.0 | 7.0 | Wichm. | 25 | 6 | Anton Moe, Vadsøysund |
| 40 Mk Fram | k f | T | 14 | 34.0 | 11.0 | 6.0 | Hein | 10 | 0 | Ole Bringedal m fl. Uttian |
| 41 Ms Spurven | f k | T | 33 | 30.0 | 10.5 | 4.7 | Gideon | 6 | 0 | Petter Pettersen, Uttian |
| 42 Mk Brødd | k | T | 06 | 33.0 | 11.0 | 4.5 | Stærkod. | 8 | 1 | Hans Grønskog m fl, Sistranda |
| 43 Ms Fram 2 | k | T | 17 | 36.0 | 12.0 | 6.0 | Skandia | 10 | 1 | Just Wærøe, Sorburøy |
| 44 Må Rappen | k f | T | ? | 22.0 | 7.5 | 3.0 | Rapp | 4 | 0 | A Gården, Sauøy |
| 45 Ms Svanen ¹⁾ | k | T | 16 | 37.0 | 13.0 | 5.0 | Bolind. | 12 | 0 | A Melkjørsen Berget, Vadsøysund |
| 46 Må Hauk | f | T | 36 | 33.0 | 7.5 | 4.0 | Rapp | 4 | 0 | Ingolf Juliansen, Vadsøysund |
| 48 Mk Frigg | k h | T | 14 | 35.0 | 10.5 | 5.0 | Gideon | 8 | 0 | Hj Mauseth m fl, Ytre Frøya |
| 49 Mk Ternene ²⁾ | k t | T | 11 | 68.0 | 15.3 | 5.2 | Bolind. | 40 | 0 | John Wåge, Leirvikhamn |
| 50 Mk Frigg | k h | T | 17 | 44.0 | 13.0 | 6.3 | Skandia | 15 | 0 | Arnt Markussen m fl, Vadsøysund |
| 51 Mk Holberg | k | T | 10 | 40.0 | 13.0 | 6.0 | Gideon | 16 | 2 | Melkior M Inntian, Sistranda |
| 52 Mk Vanora 2 | k f | T | 32 | 32.0 | 9.3 | 5.0 | Rap | 10 | 0 | Hans S Sørdal, Gurvikdal |
| 53 Mk Liv ³⁾ | k | T | 16 | 33.0 | 11.0 | 4.0 | Wichm. | 7 | 0 | H J Ervik m fl, Dyrvik |
| 54 Ms Lyn ⁴⁾ | k f | T | 23 | 33.0 | 10.0 | 4.6 | Rapp | 10 | 0 | Edm. Bekkadal, Gurvikdal |
| 55 Mk Flygel | k f | T | 05 | 35.0 | 13.0 | 5.0 | Gideon | 13 | 0 | H A Yttersian m fl, Sistranda |
| 56 Mk Alfild | k h | T | 19 | 46.0 | 14.0 | 5.5 | Union | 40 | 2 | Karl Reppe, Svellingen |
| 57 Ms Sjøfuglen | h k | T | ? | 32.0 | 12.0 | 5.0 | Glimt | 15 | 1 | M Antonsen m fl, Sula i Fosna |
| 58 Ms Glimt | k f | T | 27 | 32.0 | 17.0 | 6.0 | Hein | 17 | 0 | Joh O Olufsen, Dyrvik |
| 59 Mk Frøya | k h | T | 16 | 48.0 | 14.0 | 5.8 | Skandia | 30 | 0 | Ole Stølan, Svellingen |
| 60 Ms Leif | f k | T | 04 | 28.0 | 11.0 | 4.2 | Gideon | 6 | 0 | Julian Larsen Sæther, Norddyrøy |
| 61 Mk Faugner ⁵⁾ | k | T | 06 | 39.0 | 12.0 | 4.2 | Hein | 10 | 0 | Arne Andersen, Sula i Fosna |
| 62 Må Suløy | f k | T | 20 | 24.0 | 8.5 | 4.0 | Helseth | 4 | 0 | W Olausen, Sula i Fosna |
| 63 8/å | f | T | 90 | 18.0 | 5.0 | 2.0 | — | — | 0 | Petter Gjetøe, Vadsøysund |
| 64 6/å | f | T | 15 | 20.0 | 6.0 | 3.0 | — | — | 1 | Mausund Notbruk, Vadsøysund |
| 65 Ms Nansen | k h t | T | 07 | 42.0 | 13.7 | 5.5 | Finnøy | 30 | 0 | Oskar Grønskog, Uttian |
| 66 Ms Bølgen | k | T | 13 | 24.0 | 9.0 | 4.4 | Levahn | 7 | 0 | Anton Kløven m fl, Dyrvik |
| 67 Mk Alaska | f k | T | 30 | 42.0 | 12.0 | 5.5 | Union | 20 | 0 | Joh. Gjevik m fl, Vadsøysund |
| 68 Mk Freidig | k t | T | 04 | 37.0 | 13.0 | 5.4 | Finnøy | 14 | 4 | August A Gjetøy m fl, Vadsøysund |
| 69 Mk Hildur | k t | T | 18 | 42.0 | 15.0 | 6.3 | Finnøy | 18 | 1 | Konrad K Aursøy, Vadsøysund |
| 70 Mk Solkverv | k h | T | 15 | 56.4 | 16.1 | 7.2 | Normo | 40 | 0 | Trygve M Dyrvik |
| 72 6/å Gerda | f | T | 13 | 31.9 | 10.0 | 3.8 | — | — | 4 | Nessets Notbruk, Dyrvik |
| 73 Mk Jorunn | k | T | 32 | 35.8 | 11.2 | 4.2 | Union | 10 | 0 | Hans Sletta, Nettet, Dyrvik |
| 74 Mk Freidig ⁶⁾ | k | T | 16 | 32.0 | 9.5 | 4.3 | Grei | 10 | 0 | Ingv Johansen, Dyrvik |
| 75 Mk Ørnulf | k f | T | 14 | 31.0 | 11.0 | 4.4 | Bergs. | 16 | 0 | L Grønskog m fl, Sistranda |
| 76 Mk Hyggen | k | T | 14 | 39.0 | 12.0 | 6.0 | Finnøy | 15 | 0 | Halftan Olsen m fl, Inntian |
| 77 Mk Ragnvald | k h | T | 16 | 40.0 | 11.5 | 5.0 | Finnøy | 12 | 0 | Wilhelm Wiikland, Halten |
| 78 Mk Simra 2 | k f | T | 28 | 39.0 | 12.8 | 6.0 | Bolind. | 15 | 0 | Eilert Stordal m fl, Norddyrøy |
| 79 Mk Girl Jane | k h | T | 00 | 64.0 | 17.0 | 8.0 | Grei | 48 | 4 | Adolf Hansen, Norddyrøy |
| 80 Mk Signal | k | T | 15 | 38.0 | 12.0 | 5.0 | Bolind. | 20 | 2 | H J Volden, Leirvikhamn |
| 81 Ms Bølgen | k | T | 14 | 34.0 | 12.0 | 5.0 | Alpha | 11 | 0 | Emelian Smalø m fl, Ytre Frøya |
| 83 Ms Gunda ⁷⁾ | k f | T | 26 | 27.0 | 9.0 | 5.0 | Wichm. | 10 | 0 | Ole O Aukan, Gurvikdal |
| 84 8/å | k | T | 10 | 20.0 | 5.0 | 2.0 | — | — | 0 | Olaf Yttersian, Sistranda |
| 85 Ms Torden- skjold 2 | k f | T | 37 | 35.0 | 11.5 | 5.8 | Finnøy | 12 | 1 | John Gunneriussen m fl, Inntian |
| 86 Mk Brødrene 2 | k f | T | 30 | 34.0 | 11.0 | 6.3 | Bolind. | 10 | 0 | Gotskalk Furberg m fl, Uttian |
| 88 6/å Prins Olav | f | T | 20 | 25.0 | 11.0 | 4.0 | — | — | 4 | Nils Johansen m fl, Uttian |
| 89 10/å | f k | T | 10 | 25.0 | 6.0 | 3.0 | — | — | 0 | Severin S Inntian, Sistranda |
| 90 Mk Harald | k h | T | 16 | 40.0 | 14.0 | 7.2 | Bolind. | 32 | 1 | Martin A Aursø, Vadsøysund |
| 92 Ms Real 2 | k f | T | 37 | 34.0 | 11.3 | 5.7 | Finnøy | 12 | 0 | Elias Bringedal m fl, Uttian |
| 93 Mk Brødrene | k | T | 12 | 39.0 | 13.5 | 5.0 | Dan | 10 | 1 | Ole A Sandvik, Leirvikhamn |
| 94 Ms Lynen | h | T | 16 | 32.0 | 8.0 | 6.0 | Gideon | 8 | 0 | Kristian Haugen, Sørbyrøy |
| 95 Mk Odin | k | T | 14 | 38.5 | 12.0 | 6.0 | Finnøy | 12 | 1 | K F Bremnes, Leirvikhamn |
| 96 Ms Fiskeren | k h | T | 10 | 35.0 | 12.0 | 6.0 | Gideon | 11 | 0 | H Markussen m fl, Vadsøysund |

| Farkostens nummer, art og navn | Anvendelse | Materiale | Byggeår | Lengde | Bredde | Dybde | Maskin, navn | Antall HK | F. & fangstb. | Eierens (den korresponderende reders) navn og postadresse |
|-----------------------------------|------------|-----------|---------|--------|--------|-------|-----------------|-----------|---------------|--|
| 97 Mk Gårdsey | k f | T | 36 | 37.0 | 12.0 | 6.0 | Drott | 15 | 0 | Josef Gårdsey m fl, Vadsøysund |
| 98 Mk Alf | k f | T | 25 | 42.0 | 12.5 | 6.7 | Bolind. | 15 | 1 | A Markussen m fl, Vadsøysund |
| 99 Mk Parat | k | T | 16 | 37.0 | 11.5 | 5.8 | Gideon | 11 | 0 | Henry H Aursøy, Vadsøysund |
| 100 Ms Aura | k | T | 03 | 34.5 | 11.8 | 5.6 | Alpha | 11 | 0 | Harald Larsen, Uttian |
| 101 Mk Arvid | k | T | 17 | 38.0 | 12.0 | 6.3 | Heimdal | 12 | 0 | Alfred Bakken, Sula i Fosna |
| 102 Ms Prøven | k | T | 11 | 32.0 | 11.0 | 4.2 | Gideon | 6 | 0 | Emil Hilmarsen, Sula i Fosna |
| 104 Mk Stanley | k | T | 18 | 40.0 | 12.0 | 6.0 | Drott | 15 | 0 | Bernh Johansen m fl, Sula i Fosna |
| 105 Ms Wærringen | k | T | 02 | 36.0 | 13.0 | 5.4 | Drott | 15 | 1 | A Erlandsen m fl, Sula i Fosna |
| 106 Mk Activ | k h | T | 15 | 43.0 | 13.5 | 6.2 | Dan | 17 | 0 | Lars Jensen, Inntian |
| 107 Må Brødrene | k f | T | 24 | 32.0 | 10.0 | 4.4 | Brunv. | 16 | 1 | Ragnvald Rieber, Norddyrøy |
| 108 Mk Havnrot | k | T | 15 | 40.0 | 12.0 | 6.0 | Glimt | 23 | 1 | Olaf Albertsen, Sula i Fosna |
| 109 8/å — | f k | T | 12 | 23.0 | 5.5 | 2.5 | — | — | 0 | Kristian Olsen, Sula i Fosna |
| 110 Mk Sulafjord | 2 k f | T | 30 | 36.0 | 11.5 | 5.0 | Alpha | 11 | 0 | Ole Kristiansen m fl, Sula i Fosna |
| 111 10/å — | f k | T | 18 | 27.5 | 5.8 | 1.9 | — | — | 0 | Ulrik Johansen m fl, Vadsøysund |
| 112 Ms Orion ¹⁾ | k | T | 07 | 34.8 | 12.6 | 5.0 | Finnøy | 10 | 0 | Melkior J Berge, Vadsøysund |
| 113 Ms Harald | k | T | 15 | 30.0 | 10.0 | 5.7 | Stærkod. | 6 | 0 | Lars J Sæter, Norddyrøy |
| 114 Mk Rutland | k | T | 14 | 34.0 | 11.0 | 6.0 | Nygrei | 20 | 1 | Ivar Johansen, Norddyrøy |
| 115 Ms Sleipner | k | T | 01 | 34.0 | 12.0 | 6.0 | Gideon | 11 | 0 | Hagb Hansen m fl, Vadsøysund |
| 116 Ms Prøven | k | T | 10 | 27.3 | 9.8 | 4.6 | Skandia | 6 | 2 | Aksel J Kvalvær m fl, Norddyrøy |
| 117 Mk Viking | k | T | 12 | 33.0 | 11.0 | 4.5 | Stærkod. | 8 | 1 | I Lango, Leirvikhamn |
| 119 Mk Gangar | k | T | 17 | 54.0 | 14.0 | 6.5 | Union | 50 | 0 | Hans Kynnø m fl, Norddyrøy |
| 120 6/å — | f | T | 18 | 32.0 | 10.0 | 4.0 | — | — | 1 | Våge Notbruk, Leirvikhamn |
| 121 Mk Togo | k | T | 36 | 40.0 | 12.0 | 5.5 | Wichm. | 16 | 0 | Paul Hansen m fl, Dyrvik |
| 122 Ms Brødrene | f k | T | 10 | 29.0 | 10.0 | 4.2 | Gideon | 8 | 0 | Arne J Enget, Vadsøysund |
| 124 Mk Hav- blomsten | h k | T | 22 | 27.8 | 9.0 | 4.0 | Volda | 5 | 1 | Anton Adolfsen, Vadsøysund |
| 125 Ms Sjøblomsten | k f h | T | 02 | 35.0 | 12.0 | 3.8 | Skandia | 10 | 0 | Joh Gundersen, Vadsøysund |
| 126 10/å — | k | T | 02 | 20.0 | 5.0 | 3.0 | — | — | 0 | Joh Gundersen, Vadsøysund |
| 127 8/å — | k | T | 11 | 28.0 | 4.5 | 2.5 | — | — | 0 | Joh Gundersen, Vadsøysund |
| 128 6/å Silla | f k | T | ? | 30.0 | 10.0 | 4.0 | — | — | 3 | Asmus Morch m fl, Leirvikhamn |
| 131 Ms Signal | k | T | 12 | 32.0 | 11.0 | 5.0 | Skandia | 7 | 0 | Elisæus Måø, Vadsøysund |
| 134 4/å — | f | T | 09 | 24.0 | 8.0 | 4.0 | — | — | 0 | Joh Hansen, Vadsøysund |
| 135 10/å — | k | T | 12 | 28.0 | 5.0 | 3.0 | — | — | 0 | Hans Markussen, Vadsøysund |
| 136 Ms Ocean | f k | T | 09 | 33.0 | 11.0 | 4.5 | Stærkod. | 8 | 0 | K Johansen m fl, Sula i Fosna |
| 138 Ms Ulabrann | k | T | 06 | 30.0 | 10.0 | 4.7 | Gideon | 6 | 0 | Kristian Melkstavik, Svellingen |
| 142 Mk Kampen | k | T | 19 | 39.0 | 13.0 | 6.0 | Bergs. | 30 | 0 | Jacob Jakobsen, Dyrvik |
| 143 Må Teddy | k | T | 16 | 28.3 | 8.0 | 4.0 | Hjelset | 5 | 0 | Gunnar Haugen, Sørburøy |
| 144 10/å — | k | T | 04 | 27.5 | 7.0 | 2.0 | — | — | 0 | Anton M Aursø, Vadsøysund |
| 145 Ms Nordlys | k | T | 15 | 35.0 | 12.0 | 5.0 | Wichm. | 16 | 0 | Julian I Sæter m fl, Norddyrøy |
| 149 Mk Olga | k h | T | 16 | 36.0 | 11.5 | 5.0 | Finnøy | 10 | 1 | M M Inderø, Svellingen |
| 150 8/å — | k | T | 02 | 23.0 | 4.5 | 2.0 | — | — | 0 | Martin Inderø, Svellingen |
| 151 Mk Albatros | k h | T | 17 | 43.0 | 14.0 | 6.2 | Heimdal | 20 | 0 | Karl O Karlsen m fl, Sula i Fosna |
| 152 Ms Munktel | k | T | 12 | 25.0 | 9.0 | 3.6 | Munkt. | 5 | 0 | Albert Singsø, Ytre Frøya |
| 153 Mk Askur | f k | T | 15 | 34.0 | 11.0 | 5.3 | Hein | 6 | 1 | Adolf Olsen m fl, Norddyrøy |
| 154 8/å — | k | T | 07 | 23.0 | 5.3 | 1.3 | — | — | 0 | Ole Hanssen, Sistranda |
| 155 Må Lise | k f | T | 27 | 27.0 | 8.0 | 3.8 | Hein | 4 | 0 | Harald Odinsen m fl, Norddyrøy |

1) Omb. 1955.



NORDENS KOBBERSTOFF



| Farkostens nummer, art og navn | Anvendelse | Materiale | Byggår | Lengde | Bredde | Dybde | Maskin, navn | Antall HK | F. & fangstb. | Eierens (den korresponderende reders) navn og postadresse |
|-----------------------------------|------------|-----------|--------|--------|--------|-------|-----------------|-----------|---------------|--|
| 156 Mk Von | k | T | 08 | 42.0 | 14.0 | 6.0 | Alpha | 14 | 1 | Odin Nikolaisen, Uttian |
| 157 6/å Løvenskjold | f | T | 13 | 30.0 | 11.0 | 4.0 | — | — | 4 | Søren Bringedal m fl, Uttian |
| 158 8/å — | k f | T | 96 | 25.0 | 6.0 | 2.5 | — | — | 0 | Anton P Bokken m fl, Sistranda |
| 159 8/å — | k | T | 05 | 25.0 | 6.0 | 2.5 | — | — | 0 | Kristian J Ervik, Sistranda |
| 160 10/å — | k | T | 85 | 31.0 | 7.0 | 3.0 | — | — | 0 | John Gunnerussen, Sistranda |
| 161 6/å — | f | T | 19 | 29.0 | 10.0 | 4.0 | — | — | 4 | Bremnes Notbruk, Leirvikhamn |
| 162 10/å — | k | T | 08 | 28.0 | 7.0 | 2.0 | — | — | 0 | Gotfred Bremnes, Leirvikhamn |
| 163 Må Hein | k | T | 15 | 25.0 | 8.0 | 4.0 | Rap | 10 | 0 | Paul F Kvernø, Leirvikhamn |
| 164 8/å — | k | T | 05 | 25.0 | 6.0 | 2.5 | — | — | 0 | Ole Skönhals, Norddyroy |
| 165 i Anna Kristina | f l | T | 12 | 45.0 | 12.0 | 6.0 | — | — | 5 | Yttersian Notbruk, Sistranda |
| 166 8/å Silla | f | T | 10 | 28.0 | 9.0 | 4.0 | — | — | 4 | Elias J Trøa m fl, Leirvikhamn |
| 167 12/å Springeren | f | T | 95 | 25.0 | 6.0 | 2.0 | — | — | 0 | Odin A Berget, Vadøysund |
| 168 10/å — | k | T | 95 | 28.0 | 6.3 | 2.0 | — | — | 0 | Haftor J Gårdsø, Vadøysund |
| 169 8/å Trygg | f | T | 15 | 24.0 | 8.0 | 3.0 | — | — | 0 | Albert Markussen, Vadøysund |
| 171 Mk Astrid | h k | T | 26 | 38.0 | 12.0 | 6.0 | Union | 20 | 0 | Paul Næss, Leirvik i Nord Frøya |
| 173 Mk Skalagrim | k | T | 17 | 52.0 | 14.5 | 7.1 | Rapp | 30 | 0 | Aksel O Ervik, Dyrvik |
| 174 10/å — | k | T | 02 | 29.4 | 6.0 | 2.0 | — | — | 0 | Odin Hansen, Sula i Fosna |
| 175 Må Flink | k f | T | 12 | 28.0 | 6.0 | 2.5 | Gideon | 5 | 0 | Idolf Johansen, Vadøysund |
| 176 Ms Kvik | k | T | 23 | 27.0 | 8.5 | 5.0 | Heros | 6 | 1 | M I Bremnes, Leirvikhamn |
| 177 Ms Rapp | k f | T | 26 | 29.0 | 9.0 | 5.0 | Finnøy | 8 | 0 | Aksel Foss, Norddyroy |
| 178 6/å Ill | f | T | 16 | 33.0 | 10.0 | 4.5 | — | — | 4 | Skjönhals Notbruk, Norddyroy |
| 179 8/å — | f | T | ? | 23.0 | 8.0 | 3.0 | — | — | 0 | Karl A Bye, Vadøysund |
| 180 10/å — | k f | T | 02 | 28.0 | 5.5 | 2.5 | — | — | 0 | Julian Johansen, Vadøysund |
| 182 Mk Harald | k | T | 16 | 44.0 | 14.0 | 4.6 | Brunv. | 15 | 0 | Joh A Dragsnes, Svellingen |
| 183 10/å — | k f | T | 10 | 25.0 | 7.0 | 4.0 | — | — | 0 | M O Johansen, Vadøysund |
| 185 Mk Ulabrand | k | T | 14 | 34.0 | 12.0 | 6.5 | Skandia | 10 | 1 | Joh O Sordal, Gurvikdal |
| 186 Ms Maud | k | T | 11 | 32.0 | 11.0 | 5.4 | Dan | 7 | 1 | I H Bremnes m fl, Leirvikhamn |
| 187 10/å — | k | T | 97 | 30.0 | 6.0 | 2.0 | — | — | 0 | Joh A Aursø, Vadøysund |
| 191 8/å — | k | T | 98 | 25.0 | 6.0 | 2.0 | — | — | 0 | Joh H Indtian, Sistranda |
| 192 10/å — | k | T | 01 | 28.0 | 6.0 | 2.5 | — | — | 0 | Hans H Yttersian, Sistranda |
| 193 10/å — | k f | T | 11 | 27.0 | 6.2 | 2.0 | — | — | 0 | Iver J Kleiven, Vadøysund |
| 194 8/å — | k | T | 10 | 17.0 | 6.5 | 2.0 | — | — | 0 | Ludv L Voksvær, Sula i Fosna |
| 195 10/å — | k | T | 14 | 24.5 | 7.5 | 3.0 | — | — | 0 | Ludv L Voksvær, Sula i Fosna |
| 197 Mk Record ¹⁾ | k | T | 12 | 44.1 | 12.7 | 4.3 | Bolind. | 15 | 2 | Harald Fagerstrand m fl, Gurvikdal |
| 198 10/å — | k f | T | 00 | 27.0 | 6.0 | 2.5 | — | — | 0 | Anton Inntian, Sistranda |
| 199 8/å — | k f | T | 08 | 22.0 | 5.0 | 2.0 | — | — | 0 | Anton Inntian, Sistranda |
| 200 Mk Egil | k | T | 10 | 33.0 | 10.0 | 6.0 | Drott | 20 | 1 | Victor L Petersen, Sula i Fosna |
| 201 Mk Prøven | k h | T | 14 | 34.0 | 12.0 | 4.0 | Bolind. | 15 | 0 | Hilmar Gjetøy, Vadøysund |
| 202 8/å — | k | T | 13 | 25.0 | 6.0 | 2.0 | — | — | 0 | Joh Amundsen, Nordbuan |
| 204 10/å — | f k | T | 10 | 26.0 | 6.5 | 3.5 | — | — | 0 | Olaf Inderø, Svellingen |
| 205 8/å — | f | T | 12 | 24.0 | 3.5 | 2.0 | — | — | 0 | Joh G Sørskog, Nordbuan |
| 207 Ms Heros | k | T | 19 | 29.0 | 9.5 | 4.3 | Heros | 5 | 0 | Rasm. Stranden, Leirvikhamn |
| 208 8/å Søbломsten | f k | T | 08 | 23.0 | 6.0 | 3.0 | — | — | 0 | Anton Melkjorsen, Vadøysund |
| 210 4/å — | k f | T | 14 | 29.0 | 8.0 | 3.3 | — | — | 0 | O & I Arntsen, Vadøysund |
| 211 10/å — | k | T | 05 | 27.0 | 6.5 | 2.5 | — | — | 0 | Kr Olausen, Sula i Fosna |
| 213 Mk Trygg | k | T | 15 | 33.0 | 10.0 | 5.0 | Alpha | 8 | 2 | Karl M Gåsø m fl, Leirvikhamn |

1) Omb. 1937.



ESSOGASOIL — BENSIN — PETROLEUM
— SMØREOLJER —

A/S VESTLANDSKE PETROLEUMSCOMPAGNI



| Farkostens nummer, art og navn | Anvendelse | Materiale | Byggår | Lengde | Bredde | Dybde | Maskin, navn | Antall HK | F. & fangstb. | Eierens (den korresponderende reders, navn og postadresse |
|-----------------------------------|------------|-----------|--------|--------|--------|-------|-----------------|-----------|---------------|--|
| 214 10/å — | k | T | 09 | 26.0 | 5.5 | 2.3 | — | — | 0 | Severin A Vågø, Leirvikhamn |
| 215 8/å — | k | T | 00 | 24.4 | 5.8 | 3.2 | — | — | 0 | Ludvik Havn, Svellingen |
| 216 10/å — | k | T | 12 | 28.0 | 5.5 | 2.0 | — | — | 0 | Paul A Måø, Vadsøysund |
| 217 8/å — | k | T | 03 | 23.1 | 5.4 | 1.8 | — | — | 0 | Bernt B Nordbuen, Nordbuan |
| 219 10/å — | k | T | 13 | 24.0 | 6.0 | 2.2 | — | — | 0 | Paul Ribe, Norddyrøy |
| 220 8/å — | k | T | 06 | 27.0 | 6.5 | 3.5 | — | — | 0 | Kr Johansen, Sula i Fosna |
| 221 8/å — | k | T | 18 | 24.0 | 6.0 | 2.0 | — | — | 0 | Gerh Nordbuen, Nordbuan |
| 222 Ms Dora ¹⁾ | f | T | 10 | 24.0 | 7.5 | 4.0 | Wichm. | 6 | 0 | Peder Eikrem m fl, Svellingen |
| 223 6/å Dagny | f | T | 95 | 33.0 | 11.0 | 6.0 | — | — | 3 | Rabbens Notbruk, Sistranda |
| 224 10/å — | k | T | 05 | 28.0 | 6.0 | 3.0 | — | — | 0 | Haas Nikolaisen, Uttian |
| 225 10/å — | k | T | 14 | 28.0 | 6.5 | 2.5 | — | — | 0 | Martin Foss, Gjæsingen |
| 226 Må Korall 2 | k f | T | 28 | 30.5 | 10.5 | 5.0 | Volda | 10 | 0 | Johan J Werklund, Halten |
| 228 10/å — | k | T | 14 | 28.0 | 6.5 | 2.5 | — | — | 0 | A M Bogøy, Ytre Frøya |
| 230 8/å — | f k | T | 98 | 28.0 | 6.0 | 2.0 | — | — | 0 | Anton K Grønvik, Svellingen |
| 232 8/å — | k | T | 05 | 25.0 | 6.0 | 2.0 | — | — | 0 | Ole H Postvik, Svellingen |
| 233 10/å — | k | T | 05 | 32.0 | 6.0 | 3.0 | — | — | 0 | Jørgen J Postvik, Svellingen |
| 234 10/å — | f k | T | 07 | 29.0 | 6.0 | 3.0 | — | — | 0 | Olaf G Klubben, Gurvikdal |
| 235 8/å — | k | T | 98 | 20.0 | 5.0 | 2.0 | — | — | 0 | M P Saulheim, Leirvikhamn |
| 236 8/å — | k | T | 06 | 25.0 | 5.0 | 2.0 | — | — | 0 | Martin Dybveit, Leirvikhamn |
| 239 8/å — | k | T | 07 | 24.4 | 6.4 | 1.9 | — | — | 0 | Joh J Skjønhalms m fl, Norddyrøy |
| 241 10/å — | k | T | 11 | 28.0 | 6.5 | 2.2 | — | — | 0 | O Kristoffersen, Sula i Fosna |
| 242 10/å Silla | k | T | 00 | 30.0 | 6.0 | 3.0 | — | — | 0 | Paul J Gårdse, Vadsøysund |
| 243 Må Svalen | f k | T | 16 | 25.0 | 7.0 | 4.0 | Ideal | 8 | 0 | Arnold Eriksen, Svellingen |
| 245 8/å — | k f | T | ? | 16.0 | 5.0 | 1.4 | — | — | 0 | Lias Johansen, Leirvikhamn |
| 246 10/å — | k f | T | 13 | 29.0 | 6.0 | 2.4 | — | — | 0 | Ulrik O Hullet, Norddyrøy |
| 247 8/å — | k | T | 11 | 23.0 | 5.0 | 2.5 | — | — | 0 | Karl A Timandsvik, Dyrvik |
| 248 8/å Jens | k | T | 03 | 20.0 | 5.0 | 2.0 | — | — | 0 | Paul S Bremnes, Leirvikhamn |
| 249 8/å — | k | T | 02 | 24.0 | 7.0 | 2.0 | — | — | 0 | Robert R Kjøney, Norddyrøy |
| 251 8/å — | k | T | 05 | 24.0 | 6.0 | 2.5 | — | — | 0 | Joh. S Sandvik, Leirvikhamn |
| 253 8/å — | k | T | 08 | 24.0 | 6.0 | 2.0 | — | — | 0 | Anton Arntsen, Sistranda |
| 257 6/å Rask | f | T | 05 | 32.0 | 10.0 | 4.0 | — | — | 4 | Elias A Båtvik m fl, Norddyrøy |
| 258 8/å — | k f | T | 00 | 25.0 | 5.5 | 2.0 | — | — | 0 | Fredrik Rekkavik, Svellingen |
| 259 8/å — | k f | T | 98 | 25.0 | 5.5 | 2.0 | — | — | 0 | Fredrik Rekkavik, Svellingen |
| 260 Mk Ceillon | t k | T | 17 | 40.0 | 12.0 | 5.0 | Grei | 12 | 1 | Olaf Hauan, Sistranda |
| 261 6/å Letto | f | T | 10 | 28.0 | 9.0 | 3.3 | — | — | 4 | Kristofer Kalvø m fl, Norddyrøy |
| 262 6/å — | f | T | 19 | 30.0 | 9.0 | 4.0 | — | — | 5 | Nils Mørk m fl, Svellingen |
| 263 6/å — | f | T | 12 | 30.0 | 10.0 | 2.5 | — | — | 5 | Jens J Måøy m fl, Vadsøysund |
| 265 6/å Løven | f | T | 12 | 30.0 | 9.0 | 3.0 | — | — | 5 | Anton M Aursø m fl, Vadsøysund |
| 269 10/å — | k f | T | 05 | 28.0 | 6.0 | 3.0 | — | — | 0 | Alb Kaspersen, Sula i Fosna |
| 270 10/å — | k f | T | 12 | 28.0 | 8.0 | 3.5 | — | — | 0 | A J Sandvik m fl, Leirvikhamn |
| 271 10/å — | f | T | 13 | 25.0 | 6.0 | 2.0 | — | — | 0 | Alb A Aursø, Vadsøysund |
| 273 10/å — | k f | T | 02 | 30.0 | 7.0 | 3.0 | — | — | 0 | Ove Laksholm, Vadsøysund |
| 274 4/å — | f | T | 09 | 22.0 | 8.3 | 4.0 | — | — | 0 | Joh P Dyrø, Norddyrøy |
| 276 Mk Gevinst | k f | T | 14 | 29.5 | 10.3 | 5.6 | Hein | 10 | 2 | Johan Gåse, Norddyrøy |
| 277 10/å — | k f | T | 03 | 26.0 | 6.0 | 2.5 | — | — | 0 | Olaf H Gårdse, Vadsøysund |
| 278 10/å — | k f | T | ? | 28.0 | 6.0 | 3.0 | — | — | 0 | Adolf Kristoffersen, Sula i Fosna |
| 279 Mk Fram | k | T | 15 | 49.0 | 14.0 | 5.0 | Rap | 30 | 1 | Albert Aursø, Vadsøysund |
| 280 8/å — | k f | T | ? | 18.0 | 5.0 | 2.0 | — | — | 0 | Joh Husvik, Sistranda |
| 281 8/å — | k f | T | ? | 21.0 | 5.0 | 2.5 | — | — | 0 | Nils Mørck, Svellingen |
| 282 Mk Hyggen | k t | T | 05 | 43.0 | 14.0 | 5.0 | Grei | 32 | 0 | Edev J Smalø, Ytre Frøya |

1) Omb. 1925.

ANTIPARASIT-N.G.

mot jordslag og råte i seil og tau.
WILLIAM NAGEL A/S, OSLO.

| Farkostens nummer, art og navn | Arvendelse | Materiale | Byggeår | Lengde | Bredde | Dybde | Maskin, navn | Antall HK | F. & fangstb. | Eierens (den korresponderende reders) navn og postadresse |
|--|------------|-----------|---------|--------|--------|-------|-----------------|-----------|---------------|--|
| 283 Mk Snøgg | k f | T | 15 | 33.0 | 10.0 | 5.8 | Gideon | 11 | 2 | Hans Oksvik, Leirvikhamn |
| 284 Mk Hein 2 | t | T | 14 | 55.7 | 16.4 | 7.0 | Grei | 60 | 1 | Hagb Gjeldseth, Sistranda |
| 285 Mk Sjøgutten | k h | T | 22 | 34.0 | 10.0 | 6.0 | Heros | 6 | 1 | M I Bremnes m fl, Leirvikhamn |
| 287 Mk Valkyrien | f k | T | 17 | 36.0 | 14.0 | 6.0 | Alpha | 12 | 1 | Arne S Bremnes, Leirvikhamn |
| 291 Mk Rap | k | T | 15 | 34.0 | 10.0 | 5.0 | Gideon | 6 | 0 | Karl F Rekkavik, Svellingen |
| 292 10/å — | f k | T | 08 | 29.0 | 6.5 | 3.5 | — | 0 | 0 | Aug Petersen, Sula i Fosna |
| 294 Mk Havlys | k | T | 24 | 33.0 | 10.0 | 5.8 | Gideon | 8 | 0 | M J Nordbuan m fl, Nordbuan |
| 298 Mk Storm | k f | T | 24 | 34.0 | 10.0 | 7.0 | Gideon | 8 | 1 | John L Haugen, Sørburøy |
| 300 Mk Svanen | k f | T | 24 | 33.0 | 10.0 | 4.6 | Skandia | 10 | 0 | A Dybveit m fl, Leirvikhamn |
| 302 Mk Tisund | k | T | 11 | 34.0 | 11.0 | 5.8 | Skandia | 18 | 1 | Johan Paulussen, Inntian |
| 303 8/å — | k f | T | ? | 19.0 | 8.0 | 3.0 | — | — | 0 | Kristoffer Sørgård, Halten |
| 304 10/å — | k f | T | 02 | 23.0 | 8.5 | 3.0 | — | 0 | 0 | Edvard Hammer, Svellingen |
| 305 8/å — | k f | T | ? | 20.0 | 7.0 | 3.0 | — | 0 | 0 | Kr Gården, Sula i Fosna |
| 306 8/å — | k f | T | ? | 20.0 | 8.0 | 3.0 | — | 0 | 0 | J Midtsian m fl, Sistranda |
| 307 8/å — | k f | T | 06 | 20.0 | 8.0 | 3.0 | — | 0 | 0 | Kristine Haugen, Sistranda |
| 309 Mk Havørn 2 | k f | T | 25 | 42.0 | 12.0 | 6.0 | Rap | 12 | 0 | Georg Juliansen m fl, Vadsøysund |
| 312 Må Liv | k | T | 25 | 29.0 | 9.0 | 4.0 | Stærkod | 8 | 0 | Nils Kibsgård m fl, Svellingen |
| 313 8/å — | f k | T | 98 | 26.0 | 6.5 | 3.0 | — | 0 | 0 | Andreas Ulvær, Sula i Fosna |
| 314 Må Brødrene | k | T | 10 | 30.0 | 10.0 | 6.0 | Finnøy | 8 | 1 | Halvdan Værøy, Sørburøy |
| 316 Må Havella | k | T | 25 | 27.0 | 8.0 | 6.0 | Bolind. | 8 | 0 | Odin Fredagsvik m fl, Sistranda |
| 317 8/å — | k | T | 90 | 28.0 | 7.0 | 4.0 | — | 0 | 0 | Martin Bremnes, Leirvikhamn |
| 318 Må Inger | k | T | 26 | 22.0 | 5.5 | 2.5 | Gideon | 3 | 0 | Johan Mauseth, Ytre Frøya |
| 319 10/å — | h k | T | ? | 29.0 | 7.0 | 3.0 | — | 0 | 0 | Peder Mauseth, Ytre Frøya |
| 320 8/å — | k | T | 05 | 26.0 | 7.0 | 3.0 | — | 0 | 0 | Johan Øien, Vadsøysund |
| 321 8/å — | k | T | 01 | 25.0 | 7.0 | 2.5 | — | 0 | 0 | Anton Ørnflaug, Norddyrøy |
| 323 Må Gideon | k f | T | 10 | 24.0 | 7.0 | 5.0 | Sterkod. | 6 | 0 | Odin Karlsen, Uttian |
| 325 Ms Argel | k | T | 01 | 33.8 | 11.8 | 5.3 | Alpha | 8 | 0 | Ottar Hansen m fl, Sula i Fosna |
| 326 Mk Bøfjord | k f | T | 28 | 34.0 | 10.5 | 5.0 | Skandia | 13 | 0 | R Stranden, Leirvikhamn |
| 327 Mk Grete | h k | T | 26 | 42.0 | 12.0 | 6.5 | Bolind. | 20 | 0 | Torv Dragsnes, Svellingen |
| 328 Sk Kvernensund | k f | T | 26 | 31.0 | 8.5 | 4.0 | — | 0 | 0 | Konrad Fredagsvik, Sistranda |
| 329 Må Kvaløy | k f | T | 37 | 28.0 | 8.5 | 4.0 | Sabb | 5 | 0 | Leonard Ohre, Svellingen |
| 331 Mk Heim | h k | T | ? | 43.0 | 14.0 | 5.0 | Møring. | 16 | 0 | Alfred Årvik, Dyrvik |
| 332 Ms Dyrøy- guttene ¹⁾ | k f | T | 23 | 28.0 | 8.5 | 4.0 | Gideon | 5 | 0 | Asmund J Dyrø, Norddyrøy |
| 333 Må Hein | k f | T | 26 | 29.7 | 8.5 | 2.8 | Hein | 7 | 0 | Julian Våge m fl, Norddyrøy |
| 334 8/å — | k f | T | ? | 25.0 | 6.0 | 2.5 | — | 0 | 0 | A Kristofersen, Sula i Fosna |
| 335 Ms Mary | f k | T | 36 | 29.5 | 9.0 | 4.0 | Gideon | 6 | 0 | Ingv. Ervik m fl, Dyrvik |
| 336 Ms Skarv 2 | f k | T | 35 | 30.0 | 9.0 | 6.0 | Hjelset | 6 | 1 | Olav Iversen, Vadsøysund |
| 337 10/å — | k | T | ? | 25.0 | 6.0 | 2.5 | — | 0 | 0 | Ulrik Kristiansen, Sula i Fosna |
| 338 Ms Gjertrud | k h | T | 20 | 44.0 | 12.5 | 7.0 | Diesel | 14 | 0 | Arnold Inderøy m fl, Svellingen |
| 339 Mk Harry | h k | T | 19 | 40.0 | 14.0 | 7.0 | Nygrei | 30 | 0 | Arne Dyrvik, Dyrvik |
| 340 Mk Gladys | k f | T | 27 | 32.0 | 9.5 | 5.4 | Glimt | 9 | 0 | Julian Gården m fl, Sula i Fosna |
| 341 Sk Torsk | k | T | 25 | 30.0 | 9.0 | 4.5 | — | 0 | 0 | Gustav Gjevik, Vadsøysund |
| 343 Mk Thor | k f | T | ? | 32.0 | 9.0 | 7.5 | Skandia | 9 | 0 | Ludv Havn, Svellingen |
| 347 Mk Forsøket | h k | T | 16 | 42.0 | 12.0 | 6.0 | Hein | 20 | 1 | Karl Smaløy, Ytre-Frøya |
| 348 Ms Tøy | k f | T | 28 | 30.0 | 9.5 | 5.0 | Finnøy | 10 | 0 | Fridthjof Gjessing, Gjæsingen |
| 349 Ms Inger | k f | T | 28 | 32.0 | 10.0 | 5.0 | Skandia | 13 | 0 | Julian Skjønhals, Norddyrøy |
| 350 Må Viking | k f | T | ? | 28.0 | 8.5 | 4.2 | Gideon | 6 | 0 | Joh Størdal, Sula i Fosna |
| 351 Må Duen | f | T | ? | 23.0 | 7.0 | 3.5 | Gideon | 5 | 0 | Alfr J Dyrø, Norddyrøy |
| 352 Mk Våriliv | k | T | 28 | 34.0 | 10.0 | 5.2 | Grei | 14 | 0 | Martin J Måøy, Vadsøysund |
| 353 Mk Evange- listen | k f | T | 13 | 39.0 | 12.0 | 5.8 | Hein | 9 | 0 | John Støen m fl, Inntian |
| 354 Mk Oseberg | f k | T | 15 | 33.0 | 11.5 | 4.8 | Helseth | 14 | 0 | Karl Lauritsen, Sistranda |
| 357 Mk Brødrene | k f | T | 28 | 33.0 | 10.0 | 5.7 | Alpha | 11 | 0 | Johan A Aukan m fl, Gurvikdal |

ST-NF Nord-Frøya — ST-OR Orkanger.

| Farkostens nummer, art og navn | Anvendelse | Materiale | Byggear | Lengde | Bredde | Dybde | Maskin, navn | Antall HK | F. & fangsab. | Eierens (den korresponderende reders) navn og postadresse |
|-----------------------------------|------------|-----------|---------|--------|--------|-------|-----------------|-----------|---------------|--|
| 358 Må Margon | k f | T | 29 | 30.1 | 9.6 | 4.6 | Gideon | 6 | 0 | Albin Aursøs Sønner, Sula i Fosna |
| 360 Ms Prøven | k f | T | 30 | 29.0 | 8.0 | 3.8 | Skandia | 6 | 0 | Harald Johansen, Svellingen |
| 362 Mk Havblomst. | k f | T | 29 | 37.0 | 10.3 | 4.3 | Glimt | 15 | 0 | Adolf J Leirvik, Leirvikhamn |
| 363 Mk Prøven 2 | k f | T | 30 | 33.0 | 9.0 | 3.0 | Rap | 7 | 0 | Nils Moldø, Ytre Frøya |
| 364 Ms Ulabrand 2 | k f | T | 30 | 38.5 | 14.0 | 5.0 | Nygrei | 20 | 0 | Ole Midtsian, Sistranda |
| 365 Mk Fram | k f | T | 30 | 34.0 | 9.5 | 4.5 | Gideon | 10 | 0 | A M Bremnes m fl, Leirvikhamn |
| 366 Mk Weidemann | k f | T | 24 | 34.0 | 10.0 | 4.0 | Hein | 10 | 0 | Martin Johansen, Norddyrøy |
| 367 Ms Stormfuglen | 1) f k | T | 30 | 29.0 | 9.7 | 4.7 | Gideon | 6 | 0 | A A Yttersian, Sistranda |
| 368 Ms Tivåg | k f | T | 30 | 32.0 | 10.0 | 4.7 | Helseth | 10 | 0 | Hans Hansen m fl, Uttian |
| 370 Mk Fri | k f | T | 19 | 32.0 | 9.0 | 4.0 | Finnøy | 8 | 0 | J Hofsmo, Vadsøysund |
| 373 Mk Tordenskjøld | k | T | 10 | 35.0 | 12.0 | 5.8 | Gideon | 13 | 0 | H Bremnes m fl, Leirvikhamn |
| 379 Ms Ruth | f | T | ? | 25.0 | 9.0 | 3.0 | Bolind. | 8 | 0 | Odin Fredagsvik, Dyrvik |
| 380 Må Union | f k | T | 31 | 33.0 | 9.0 | 5.0 | Union | 10 | 0 | Chr Tronstad, Svellingen |
| 381 Mk Skarven | f k | T | 28 | 34.0 | 11.0 | 5.0 | Skandia | 10 | 0 | Anton Moe, Vadsøysund |
| 384 Må Gerda | f | T | 15 | 26.3 | 7.4 | 3.3 | Stabil | 4 | 0 | Einar Boneng, Leirvikhamn |
| 385 Mk Parat. | k f | T | 29 | 36.0 | 9.0 | 5.0 | Skandia | 10 | 0 | Ragnar Inderø, Svellingen |
| 387 Ms Erling | k f | T | 32 | 30.0 | 9.5 | 4.3 | Rap | 10 | 0 | Marius Kyne, Norddyrøy |
| 388 Må Marna | k f | T | 32 | 24.0 | 7.0 | 4.0 | Marna | 6 | 0 | Arne J Sæther, Norddyrøy |
| 389 Ms Sjøliv | k f | T | 33 | 32.0 | 10.5 | 5.0 | Union | 10 | 0 | Olaf J Yttersian, Sistranda |
| 390 Må Brødrene | k f | T | 32 | 30.0 | 9.0 | 6.0 | Gideon | 5 | 0 | Joh P Hansen m fl, Sula i Fosna |
| 391 Ms Gjæsning | k f | T | ? | 29.0 | 9.0 | 4.0 | Bolind. | 8 | 0 | Oskar Gjæsningen m fl, Gjæsingen |
| 392 6/å — | f | T | ? | 28.0 | 10.0 | 3.0 | — | — | 3 | Benjamin Strømø m fl, Svellingen |
| 393 6/å — | f k | T | 35 | 30.0 | 10.0 | 4.0 | — | — | 3 | Hans Mathisen m fl, Sistranda |
| 394 Ms Hagbard | f k t | T | 28 | 36.0 | 10.5 | 5.8 | Finnøy | 22 | 0 | Bj Torum, Norddyrøy |
| 395 Ms Teodora | f k | T | ? | 40.0 | 14.0 | 5.0 | Hein | 10 | 0 | Hans Skjønhals, Norddyrøy |
| 396 Må Kvikk | f k | T | 35 | 22.0 | 5.5 | 3.5 | Sabb | 3 | 0 | Ivar Singsø, Halten |
| 397 Må Glimt | f | T | ? | 18.0 | 6.0 | 2.5 | Levahn | 4 | 0 | Jakob Strandheim, Gurvikdal |
| 398 Må Frank | f | T | 33 | 26.0 | 8.0 | 5.0 | Sabb | 5 | 0 | Thorleif Berg, Sorburøy |
| 399 Må Teist | k f | T | 24 | 27.7 | 7.5 | 3.5 | Rapp | 7 | 0 | Jørgen Kjønnø m fl, Norddyrøy |
| 400 Ms Tiøy | k f | T | 36 | 34.0 | 11.0 | 5.5 | Helseth | 15 | 0 | Arnt Karlsen m fl, Uttian |
| 401 Må Eliaser | k f | T | 31 | 32.0 | 9.0 | 5.0 | Heros | 4 | 0 | Anton Steinvik, Dyrvik |
| 402 Må Laugen | k f | T | 37 | 28.0 | 9.0 | 3.5 | Heimdal | 7 | 0 | Olaf Wik m fl, Sula i Fosna |
| 403 Må Brødrene | k f | T | 37 | 28.0 | 9.0 | 3.5 | Heimdal | 11 | 0 | Adolf Albertsen m fl, Sula i Fosna |
| 404 Må Laks | k f | T | 32 | 25.0 | 8.0 | 4.0 | Sabb | 5 | 0 | Lars Lauritzen, Svellingen |
| 405 Må Glimt | k f | T | 36 | 24.0 | 8.0 | 3.5 | Sabb | 5 | 0 | Arman Antonsen, Halten |
| 406 Må Hein 2 | k f | T | 26 | 26.0 | 7.5 | 4.0 | Statto | 5 | 0 | Kristoffer Johnsen, Sula i Fosna |
| 407 Må Prøven | k f | T | 32 | 29.0 | 9.0 | 4.0 | Skandia | 8 | 0 | Ivar Iversen m fl, Vadsøysund |
| 408 Må Villy | k f | T | 36 | 24.0 | 8.0 | 3.3 | Helseth | 6 | 0 | Johan H Werkland, Halten |
| 409 Mk Hilda | k | T | 26 | 27.0 | 7.5 | 4.0 | Gideon | 5 | 0 | Marius Voksvær, Sula i Fosna |
| 411 Sk Olga | k f | T | 05 | 52.0 | 16.5 | 7.0 | — | — | 1 | Alfr. Mork m fl, Svellingen |
| 412 Ms Årsund | f k | T | 36 | 30.0 | 9.0 | 5.0 | Skandia | 6 | 1 | Trygve Wærøe, Sorburøy |
| 413 Ss Thora | l | T | 05 | 54.0 | 16.0 | 8.0 | — | — | 0 | Helmer C Bugge, Halten |

ST-OR. Orkanger merkedistrikt.

| | | | | | | | | | | |
|--------------------------|---|---|----|------|------|-----|---------|----|---|---------------------------|
| 2 Må Trygg ²⁾ | f | T | ? | 29.0 | 8.0 | 4.1 | Heimdal | 7 | 0 | Petter Bakken, Orkanger |
| 7 Mk Normann | k | T | 14 | 41.0 | 13.5 | 6.5 | Brunv. | 30 | 3 | Jens Dahlø m fl, Orkanger |

1) Omb. 1935. 2) Omb. 1934.

NORSK BJERGNINGSKOMPAGNI A.s

BERGEN — TRONDHEIM — OSLO — MOSS.

Telegramadr.: S A L V A T O R.

| Farkostens nummer, art og navn | Anvendelse | Materiale | Byggeår | Lengde | Bredde | Dybde | Maskin, navn | Anfall HK | F. & fangstb. | Eierens (den korresponderende reders) navn og postadresse |
|--------------------------------------|------------|-----------|---------|--------|--------|-------|-----------------|-----------|---------------|--|
| ST-0. Osen merkedistrikt. | | | | | | | | | | |
| 1 Mk Folla 1 | k h | T | 37 | 60.0 | 16.8 | 8.4 | Wichm. | 50 | 1 | Lars Hepso m fl, Sandvikberget |
| 2 Ms Hein | k h | T | 06 | 38.0 | 14.0 | 8.0 | Hein | 18 | 0 | Sverre J Sæther m fl, Sætervik |
| 3 Mk Signal 2 | k h | T | 14 | 31.0 | 11.0 | 5.7 | Volda | 9 | 0 | A O Sæter, Sætervik |
| 4 Må Sabben | f | T | 36 | 21.0 | 6.5 | 4.0 | Sabb | 3 | 0 | Peder Kjähl, Sætervik |
| 5 Mk Nobel | k h t | T | 09 | 30.0 | 11.5 | 5.0 | Volda | 7 | 0 | Joh J Sæter, Sætervik |
| 6 Mk Forsøk ¹⁾ | k h | T | 12 | 30.0 | 11.8 | 6.0 | Dan | 7 | 0 | Joh L Mårvik m fl, Sætervik |
| 7 Mk Vågøy | f k | T | 24 | 38.0 | 11.0 | 5.5 | Nordlys | 12 | 0 | Fredrik Angen, Sætervik |
| 8 Ms Signal 1 ²⁾ | k h | T | 05 | 37.0 | 11.5 | 5.5 | Dan | 12 | 0 | M P Sæter, Sætervik |
| 9 Ms Haren | k h | T | 01 | 36.0 | 14.0 | 6.0 | Dan | 14 | 1 | Paul P Sæter, Sætervik |
| 10 Mk Trygg | k | T | 14 | 34.0 | 11.0 | 4.5 | Volda | 7 | 0 | Paul O Elvik m fl, Sætervik |
| 11 SÅ Måken | k f | T | 37 | 25.0 | 8.5 | 4.0 | — | — | — | Sivert F Sæther, Sætervik |
| 12 Ms Havblink | k h | T | 17 | 36.0 | 14.0 | 6.0 | Volda | 10 | 1 | Ingebrigt J Sæter, Sætervik |
| 14 Ms Håbet | k h | T | 05 | 36.0 | 12.5 | 5.0 | Dan | 12 | 0 | Johan Myra, Sætervik |
| 15 Må Sabb | f k | T | 26 | 23.0 | 6.0 | 4.0 | Sabb | 5 | 0 | Emil Skorstad, Sandviksberget |
| 16 Ms Sleipner | k | T | 09 | 34.0 | 12.0 | 6.0 | Dan | 10 | 0 | Alf A Skjærvø m fl, Yttervåg |
| 17 Ms Togo | k | T | 05 | 38.0 | 12.0 | 5.0 | Gideon | 13 | 0 | Hans J Skjærvø, Yttervåg |
| 18 Ms Forsøk ³⁾ | k | T | 15 | 38.3 | 13.0 | 4.5 | Alpha | 15 | 0 | I K Lindset m fl, Sandviksberget |
| 19 Må Fram | f | T | 10 | 22.0 | 4.0 | 3.0 | L. Grei | 4 | 0 | Sivert T Bjørsvik m fl, Vingsand |
| 20 Ms Brødrene | k | T | 07 | 38.0 | 12.0 | 5.0 | Stærkod. | 12 | 0 | S Sørgerd m fl, Bessaker |
| 21 Må Thor | f k | T | 35 | 24.0 | 8.5 | 4.0 | Volda | 7 | 0 | Johan Myra, Sætervik |
| 22 6/Å Stella | k | T | 00 | 35.0 | 12.0 | 4.0 | — | — | — | Benj B Skjærvø, Yttervåg |
| 23 Ms Forsøk | h k | T | 09 | 36.6 | 13.5 | 5.3 | Dan | 14 | 0 | Ludvik J Vingsand m fl, Vingsand |
| 24 Mk Start | k | T | 15 | 39.0 | 13.0 | 4.3 | Grei | 26 | 0 | Ingv. Skodvin, Yttervåg |
| 25 Ms Håbet ⁴⁾ | k h | T | 12 | 41.0 | 13.5 | 6.0 | Heros | 74 | 0 | Trygve Rånes m fl, Vingsand |
| 26 Ms Håbet ⁵⁾ | k | T | 00 | 40.0 | 13.0 | 7.0 | Alpha | 11 | 0 | Johan Påsche m fl, Yttervåg |
| 27 6/Å Fremad | k | T | 05 | 36.0 | 11.5 | 5.0 | — | — | — | Joh M Bjørsvik m fl, Vingsand |
| 28 Ms Kvik | f k | T | 05 | 39.8 | 13.7 | 6.6 | Alpha | 36 | 0 | Emil Skorstad, Sandviksberget |
| 29 Må Treff | f k | T | 37 | 24.0 | 9.0 | 3.0 | Volda | 7 | 0 | Anton O Sæther, Sætervik |
| 31 Ms Falken | k | T | 02 | 37.0 | 13.0 | 6.0 | Volda | 10 | 0 | Nils P Aune m fl, Sandviksberget |
| 32 Mk Hepsøy | k | T | 17 | 51.7 | 17.3 | 7.2 | Wichm. | 50 | 3 | P Hepsøy m fl, Sandviksberget |
| 33 Ms Strilen | k | T | 03 | 36.0 | 14.0 | 5.0 | Møring | 10 | 0 | Nils M Høvik m fl, Sandviksberget |
| 35 Må Grei | f k | T | 15 | 24.0 | 7.0 | 3.0 | L. Grei | 4 | 0 | I H Skjærvø, Yttervåg |
| 36 Ms Sjølova ⁶⁾ | k | T | 14 | 38.0 | 13.2 | 5.5 | Volda | 14 | 0 | Adolf Hopen m fl, Vingsand |
| 38 Må Silla | f | T | 35 | 22.0 | 5.0 | 4.0 | Sabb | 3 | 0 | Harald Kjähl, Sætervik |
| 40 Må Nordkyn | k | T | 92 | 38.0 | 11.0 | 5.0 | Volda | 14 | 0 | P Olsen Sæter, Sætervik |
| 44 Må Falken | f | T | 12 | 19.4 | 6.0 | 3.0 | Levahn | 3 | 0 | Olav G Hopen, Vingsand |
| 45 6/Å — | k | T | 01 | 34.0 | 11.0 | 4.0 | — | — | — | Peder A Rødø m fl, Vingsand |
| 46 6/Å Nordstjer- nen | k | T | 08 | 36.6 | 12.7 | 4.8 | — | — | — | Jens Rødøy m fl, Vingsand |
| 49 Ms Roald | k h | T | 14 | 36.0 | 12.5 | 5.0 | Dan | 8 | 1 | Iver O Buarøy, Sandviksberget |
| 50 Ms Storm- fuglen ⁷⁾ | k | T | 02 | 37.0 | 12.7 | 5.3 | Volda | 14 | 0 | N J Strand m fl, Sandviksberget |
| 54 Må Sjøfuglen | f k | T | 28 | 23.0 | 8.0 | 4.0 | Danette | 4 | 0 | Hans P Skjærvø, Yttervåg |
| 55 10/Å — | f | T | 70 | 26.0 | 6.0 | 3.0 | — | — | — | Benj B Skjærvø, Yttervåg |
| 57 Ms Svanen | k f | T | 15 | 36.0 | 11.0 | 6.0 | Dan | 10 | 0 | Torvald Bjørsvik m fl, Vingsand |
| 63 Mk Giraffen | k | T | 24 | 36.0 | 12.0 | 6.0 | Rap | 11 | 0 | N P Sørgerd m fl, Sandviksberget |

1) 4) Omb. 1937. 2) Omb. 1922. 3) Omb. 1925. 5) Omb. 1927. 6) 7) Omb. 1924.



NORDENS KOBBERSTOFF



| Farkostens nummer, art og navn | Anvendelse | Materiale | Byggeår | Lengde | Bredde | Dybde | Maskin, navn | Antall HK | F. & fangstb. | Eierens (den korresponderende reders) navn og postadresse |
|-----------------------------------|------------|-----------|---------|--------|--------|-------|-----------------|-----------|---------------|--|
| 64 Ms Agnes | k | T | 08 | 42.0 | 14.0 | 6.0 | Elefant | 12 | 1 | Ludvig Drageid, Urdholmen |
| 65 Må Ramsøy | f | T | 25 | 23.0 | 6.3 | 3.0 | L. Grei | 4 | 0 | Helmer Volden, Sandviksberget |
| 66 Ms Brødrene ¹⁾ | k | T | 04 | 38.0 | 13.0 | 5.3 | Alpha | 14 | 0 | H Skjervø m fl, Yttervåg |
| 67 Mk Polheim | k h | T | 25 | 36.0 | 12.0 | 5.8 | Wichm. | 10 | 0 | O J Buarø m fl, Sandviksberget |
| 69 Mk Wichmann | k | T | 25 | 32.0 | 10.5 | 5.0 | Wichm. | 8 | 0 | Jakob J Buarø, Sandviksberget |
| 70 Ms Mågen | k | T | 10 | 37.0 | 13.0 | 5.0 | Alpha | 11 | 0 | S D Sydmelean m fl, Steinsdalen |
| 71 Må — | f | T | 25 | 26.6 | 8.5 | 3.7 | Wichm. | 6 | 0 | Bjørn Sæther m fl, Sætervik |
| 74 Må Havfisk | f k | T | 27 | 25.0 | 8.0 | 6.0 | Gideon | 5 | 0 | Henrik O Buarøy, Sandviksberget |
| 76 Ms Bravo | f k | T | 05 | 38.0 | 13.0 | 5.0 | Alpha | 11 | 0 | Hans K Hopen m fl, Vingsand |
| 77 Må Gjeta | f t | T | 10 | 19.1 | 8.0 | 3.2 | Grei | 4 | 0 | Sigurd K Sørgerd, Bessaker |
| 80 Må Vor | k | T | 27 | 29.3 | 10.2 | 4.5 | Brunv. | 8 | 0 | Meier Dybsland m fl, Vingsand |
| 81 Må Thor | f k | T | 19 | 32.0 | 10.3 | 4.5 | Rap | 15 | 3 | Marius Sæter, Sætervik |
| 82 6/å Dacapo | f | T | 98 | 28.0 | 8.0 | 4.0 | — | — | 0 | Marius Sæter, Sætervik |
| 83 Må Sjøleven | f k | T | 27 | 23.0 | 8.0 | 3.1 | Gideon | 6 | 0 | Peder O Sæter, Sætervik |
| 84 Må Record | f k | T | 28 | 25.0 | 8.0 | 4.0 | Record | 6 | 0 | Sivert K Angen, Sætervik |
| 85 Må Sabben | k | T | 27 | 25.0 | 8.0 | 3.2 | Sabb | 5 | 0 | Iver Kalværet, Sandviksberget |
| 87 Må Oteren | f k | T | 32 | 19.0 | 6.0 | 4.0 | Sabb | 3 | 0 | Gunnar Volden, Sandviksberget |
| 88 Må Sjøblomsten | f k | T | 29 | 22.0 | 7.0 | 5.0 | Dan | 5 | 0 | Bjarne Larssen Skjervø, Yttervåg |
| 89 Må Solveig | f k | T | 32 | 24.0 | 8.0 | 6.0 | Gideon | 6 | 0 | Arne A Skjervø m fl, Yttervåg |
| 90 Mk Kåre ²⁾ | k | T | 17 | 50.3 | 15.2 | 6.6 | Wichm. | 50 | 2 | Meier Hepsø m fl, Sandviksberget |
| 91 Må Levahn | f k | T | 34 | 24.0 | 8.0 | 3.5 | Levahn | 7 | 0 | Sverre Jensen Sæter, Sætervik |
| 92 Ms Rypen | f k | T | 27 | 28.0 | 9.5 | 4.0 | Volda | 10 | 0 | Ole Nilsen, Yttervåg |
| 93 Må Fiskeren | k f | T | 30 | 25.0 | 7.0 | 3.3 | Heimdal | 5 | 0 | Georg Moe m fl, Sandviksberget |
| 96 Må Ternen | f k | T | 34 | 25.0 | 9.0 | 5.0 | Wichm. | 6 | 0 | Jakob J Sæther m fl, Sætervik |

ST-RS. Rissa merkedistrikt.

| | | | | | | | | | | |
|---------------------------------|-----|---|----|------|------|-----|----------|-----|---|-----------------------------------|
| 1 Ss Fram | k | T | 07 | 24.0 | 10.0 | 4.8 | — | — | 1 | Laurits Koja, Rissa |
| 2 Ms Ragnhild ³⁾ | k f | T | 06 | 28.0 | 9.0 | 5.0 | Gideon | 6 | 0 | Bjarne Fissum, Rissa |
| 3 Ss Jenny | f k | T | 14 | 21.0 | 9.0 | 3.5 | — | — | 0 | Johan E Myran, Rissa |
| 4 Må Signe | f | T | 37 | 27.0 | 8.5 | 4.0 | Brunv. | 10 | 0 | Gunnar Eilertsen m fl, Hasselvika |
| 6 Ss Trygg | f k | T | 07 | 24.0 | 8.0 | 4.0 | — | — | 0 | Johannes Kojen, Rissa |
| 7 Ss Stormfuglen | k | T | 13 | 26.0 | 8.0 | 5.0 | — | — | 0 | Jens H Fåtten, Rissa |
| 8 Ss Bøgen | f k | T | 10 | 23.0 | 8.0 | 4.0 | — | — | 0 | Ole Brovold, Rissa |
| 9 8/å — | f | T | 12 | 27.0 | 8.0 | 4.3 | — | — | 4 | Langsæthers Notbruk, Rissa |
| 10 Mk Gerd Sannan ⁴⁾ | k | T | 16 | 78.4 | 20.2 | 8.0 | Laval | 100 | 5 | J A Sannan, Hasselvika |
| 12 Ms Heimland | f k | T | 20 | 24.0 | 10.0 | 5.0 | Dan | 5 | 1 | Ole Fissum, Rissa |
| 13 Må Krim | f k | T | 22 | 28.0 | 8.0 | 4.0 | Stærkod. | 5 | 1 | Jørgen Sand, Rissa |
| 15 Ms Liv | k f | T | 08 | 28.5 | 9.0 | 4.0 | Dan | 7 | 0 | Johan A Holten, Hasselvika |
| 19 Ss Tryg | f k | T | 13 | 24.0 | 7.0 | 4.0 | — | — | 0 | M Sandvik m fl, Hasselvika |
| 20 Mk Alken | k | T | 17 | 33.0 | 11.0 | 6.0 | Gideon | 11 | 1 | A S Sivertsvik m fl, Hasselvika |
| 21 Mk Ask | t | T | 08 | 43.0 | 14.0 | 6.0 | Elefant | 20 | 0 | Peter K Sand m fl, Rissa |
| 22 Må — | f k | T | 26 | 22.0 | 7.0 | 3.0 | Bolind. | 6 | 0 | M Størseth, Hasselvika |
| 23 Mk Frøyfjord | f h | T | 15 | 59.9 | 17.6 | 7.7 | Finnøy | 40 | 0 | Herman Hårberg m fl, Hasselvika |
| 24 Må Liv | b t | T | 16 | 23.4 | 6.4 | 3.2 | C. Perf. | 6 | 0 | Peder P Hårberg, Hasselvika |
| 25 Må Per | f k | T | 33 | 19.8 | 6.0 | 2.3 | Bolind. | 6 | 0 | Martin Størseth, Hasselvika |

ST-R. Roan merkedistrikt.

| | | | | | | | | | | |
|--------------------------|---|---|----|------|------|-----|--------|----|---|-----------------------------------|
| 2 Ms Ørnen ⁵⁾ | k | T | 07 | 36.0 | 13.0 | 4.8 | Wichm. | 20 | 0 | Rik, Eriksen m fl, Straum i Fosna |
| 3 Mk Moder | k | T | 13 | 37.0 | 12.3 | 6.0 | Alpha | 11 | 1 | P H Sumstad, Sumstad |

1) Omb. 1924. 2) Omb. 1936. 3) Omb. 1931. 4) Omb. 1930. 5) Omb. 1916.

„N. D. M.“ (Norsk Dieselmotor)

A.s Sandbrogatens mek. Verksted & Metalstøperi

Bergen

| Farkostens nummer, art og navn | Anvendelse | Materiale | Byggeår | Lengde | Bredde | Dybde | Maskin, navn | Antall HK | F. & fangstb. | Eierens (den korresponderende reders) navn og postadresse |
|-----------------------------------|------------|-----------|---------|--------|--------|-------|-----------------|-----------|---------------|--|
| 4 Mk Håbet | k | T | 17 | 45.0 | 16.0 | 6.0 | Dan | 28 | 0 | Den Norske Stats Fiskeribank |
| 6 Må Ternen | f | T | 36 | 28.0 | 6.0 | 3.5 | L. Grei | 4 | 0 | Rik L Terningen m fl, Sumstad |
| 7 Ms Sjøpryd | k | T | 15 | 31.0 | 10.0 | 5.0 | Gideon | 11 | 0 | Ingvald Løkke, Vorpstranda |
| 8 Ms Brødrene ¹⁾ | h f | T | 12 | 30.0 | 10.0 | 5.0 | Populær | 5 | 0 | Halfdan Lysholm, Nesvalen |
| 10 Ms Ørnen ²⁾ | sl t | T | 95 | 38.0 | 12.0 | 7.5 | Levahn | 22 | 1 | Marius Hopstad, Bessaker |
| 12 Ms Dronningen | k | T | 14 | 40.0 | 14.0 | 6.0 | Hein | 10 | 1 | Hans Sandmo, Nesvalen |
| 13 Mk Royal | k | T | 19 | 29.0 | 9.0 | 4.2 | Hein | 6 | 0 | Arne S Sandmo m fl, Nesvalen |
| 15 Må Pilen | f | T | 11 | 20.0 | 6.0 | 3.0 | L. Grei | 4 | 0 | P A Ternings sønner, Sumstad |
| 16 Ms Trygg | k | T | 15 | 40.0 | 13.0 | 6.0 | Dan | 12 | 0 | Jak A Sumstad m fl, Sumstad |
| 17 Ms Brødrene | k h | T | 16 | 34.0 | 11.0 | 5.0 | Levahn | 10 | 0 | Melker Østvik m fl, Vorpstranda |
| 18 Ms Sterkodder ³⁾ | k | T | ? | 36.0 | 13.0 | 5.0 | Dan | 8 | 0 | Petter Hopstad, Ansteinsundet |
| 19 Ms Bølgen | k h | T | 16 | 36.0 | 11.5 | 6.0 | Levahn | 15 | 0 | Hans Østvik m fl, Vorpstranda |
| 20 Ms Hilda ⁴⁾ | k h | T | 13 | 33.0 | 12.0 | 6.0 | Rapp | 17 | 0 | Ole Brevik, Nesvalen |
| 21 Ms Lykken ⁵⁾ | k | T | 01 | 40.0 | 12.0 | 5.5 | Dan | 12 | 0 | Edm. Troning m fl, Kiran |
| 23 Ms Mågen | k h t | T | 16 | 49.0 | 14.0 | 5.0 | Dan | 12 | 0 | Henry H Brandse, Nesvalen |
| 24 Mk Leif | k | T | 06 | 42.0 | 13.0 | 5.0 | Gideon | 8 | 0 | Alb Nystrom, Nesvalen |
| 25 Ms Brandsfjord | k | T | 10 | 39.3 | 12.7 | 5.4 | Dan | 12 | 0 | P H Strøm m fl, Straum i Fosna |
| 27 Ms Norden | k | T | 10 | 36.5 | 13.1 | 5.4 | Dan | 12 | 0 | Ole J Strøm m fl, Straum i Fosna |
| 29 Ms Aktiv | k | T | 17 | 36.8 | 13.2 | 5.2 | Hein | 10 | 0 | Ole E Strøm m fl, Straum i Fosna |
| 30 Ms Sleipner | k | T | 07 | 37.0 | 13.5 | 5.5 | Dan | 12 | 0 | Ingv E Været m fl, Ansteinsundet |
| 31 Mk Rap | k | T | 13 | 42.0 | 11.5 | 5.0 | Rap | 16 | 2 | Halvdan Eian m fl, Roan |
| 35 Ms Sterkodder ⁶⁾ | k | T | 01 | 36.2 | 13.0 | 5.0 | Stærkod. | 8 | 0 | Morten O Nerdal m fl, Bessaker |
| 37 Ms — ⁷⁾ | k h | T | 12 | 38.0 | 13.0 | 5.0 | Finnøy | 15 | 0 | Daniel M Viken, Hofstad |
| 39 Ms Torden- skjold | k f | T | 17 | 37.0 | 14.0 | 5.0 | Dan | 12 | 7 | M T Sandø, Bessaker |
| 40 Må M Traanmæl ⁸⁾ | k | T | 13 | 24.0 | 9.5 | 3.5 | Grei | 7 | 0 | Bernt Nilssen Storvik, Bessaker |
| 41 Ms Mågen | f | T | 10 | 25.0 | 8.0 | 3.5 | Finnøy | 4 | 0 | Ludv Larsen, Vorpstranda |
| 42 Ms Havsulen | k | T | 15 | 30.0 | 10.5 | 4.0 | Bjørn | 6 | 0 | Isak A Brandse, Nesvalen |
| 43 Mk Brandse ⁹⁾ | k | T | 13 | 33.0 | 10.0 | 5.0 | Heros | 8 | 0 | Konrad O Brandse m fl, Nesvalen |
| 44 Ms Reidar ¹⁰⁾ | k | T | 00 | 38.0 | 13.0 | 5.0 | Grei | 14 | 0 | Albert O Stormyr m fl, Bessaker |
| 47 Ms Leif | k | T | 08 | 36.0 | 12.0 | 5.0 | Hein | 12 | 0 | Sigv Lindbak, Ansteinsundet |
| 48 Mk Suspet | k | T | 17 | 42.0 | 13.5 | 7.0 | Finnøy | 14 | 0 | Roan Fiskeriselskap, Roan |
| 49 Ms Gangerrolf | k | T | 13 | 37.4 | 13.3 | 5.3 | Dan | 12 | 0 | Magne Arntsen, Ansteinsundet |
| 50 8/Å — | f | T | 85 | 20.0 | 6.0 | 2.3 | — | — | 0 | Jens N Vettavik, Bessaker |
| 51 6/Å — | k | T | 09 | 32.0 | 11.0 | 5.0 | — | — | 1 | Joh Furnes, Bessaker |
| 52 6/Å — | k | T | 07 | 29.0 | 10.0 | 6.0 | — | — | 1 | Joh J Storvik m fl, Bessaker |
| 53 8/Å — | f | T | 10 | 22.5 | 5.2 | 3.5 | — | — | 0 | Joh J Storvik m fl, Bessaker |
| 54 8/Å — | f | T | 05 | 24.0 | 5.5 | 3.5 | — | — | 0 | John S Storvik m fl, Bessaker |
| 55 6/Å — | f | T | 06 | 28.3 | 9.7 | 3.3 | — | — | 3 | Lars Næs m fl, Nesvalen |
| 58 Mk Mjølner | k | T | 00 | 37.0 | 12.0 | 4.0 | Møller. | 7 | 0 | Melker Nilsen, Vorpstranda |
| 59 Ms Julfrid | k | T | 17 | 38.0 | 12.0 | 5.0 | Hein | 12 | 0 | Adolf Lindbak, Ansteinsundet |
| 62 8/Å Håkon | f | T | 16 | 25.0 | 6.0 | 2.5 | — | — | 0 | Peder Strudshavn, Nesvalen |
| 63 8/Å Liv | f | T | 11 | 24.0 | 5.0 | 2.0 | — | — | 0 | Nils Thune, Bessaker |
| 64 4/Å Togo | f | T | 11 | 21.0 | 6.0 | 4.0 | — | — | 0 | Petter Stokke, Nesvalen |
| 69 Sâ Thora | k f | T | ? | 32.0 | 10.0 | 5.0 | — | — | 4 | A Eian, Sørkråkøy |
| 70 Sâ Fram | f k | T | ? | 30.0 | 10.0 | 4.0 | — | — | 4 | A Eian, Sørkråkøy |
| 72 8/Å — | k f | T | 12 | 24.0 | 5.5 | 2.0 | — | — | 0 | Petter J Vik, Bessaker |

1) Omb. 1931. 2) Omb. 1936. 3) Omb. 1915. 4) Omb. 1928. 5) 6) 7) 8) Omb. 1924. 9) Omb. 1930. 10) Omb. 1927.



| Farkostens nummer, art og navn | Anvendelse | Materiale | Bygger | Lengde | Bredde | Dybde | Maskin, navn | Antall HK | F. s. fangstb. | Eierens (den korresponderende reders) navn og postadresse |
|--|------------|-----------|--------|--------|--------|-------|-----------------|-----------|----------------|--|
| 74 8/å — | f | T | 12 | 31.9 | 10.6 | 3.7 | — | — | 3 | Johan Stinesen m fl, Bessaker |
| 76 4/å — | f k | T | ? | 24.4 | 7.4 | 2.9 | — | — | 0 | Martin Kolstad, Sørkråkøy |
| 77 10/å — | k | T | 21 | 24.0 | 6.0 | 2.3 | — | — | 0 | Jens L Mastervik, Bessaker |
| 78 Ms Glimt | k f | T | 22 | 24.0 | 10.5 | 4.0 | Gideon | 4 | 0 | Georg O Braseth, Nesvalen |
| 79 Mk Lyng | k | T | 15 | 31.0 | 10.5 | 4.4 | Gideon | 8 | 0 | Jens L Mastervik, Bessaker |
| 80 Ms Storm- fuglen ¹⁾ | k | T | 23 | 23.0 | 7.0 | 4.5 | Hein | 5 | 0 | Martin M Sumstad, Sumstad |
| 83 Må Kvik | f | T | 20 | 20.0 | 6.5 | 3.0 | Solo | 5 | 0 | A Lindbak, Vorpstranda |
| 84 Må Jun | f | T | 24 | 23.0 | 6.0 | 2.3 | Helseth | 4 | 0 | Kr Johnsen m fl, Sumstad |
| 85 Ms Neptun ²⁾ | k | T | 10 | 40.0 | 13.5 | 5.3 | Hein | 16 | 0 | K H Brandsø, Nesvalen |
| 86 Mk Havlys | k | T | 28 | 37.0 | 13.0 | 7.0 | Gideon | 13 | 0 | A Almenning, Ansteinsundet |
| 88 Må Odin | f k | T | 25 | 22.0 | 5.5 | 2.5 | Helseth | 4 | 0 | Johan J Dalen, Straum i Fosna |
| 89 Må Svanen | f | T | 25 | 26.0 | 8.0 | 4.2 | Levahn | 6 | 0 | Alb A Sumstad m fl, Sumstad |
| 90 Så Tora | f k | T | 12 | 25.0 | 9.0 | 3.7 | — | — | 0 | J W Sumstad, Sumstad |
| 91 Mk Vivi ³⁾ | k | T | 08 | 47.0 | 13.5 | 5.0 | Drott | 40 | 6 | Hans Viken, Roan |
| 92 Ms Trønder- jenten ⁴⁾ | f k | T | 16 | 40.0 | 14.5 | 5.0 | Grei | 15 | 1 | Gabr Nystrom, Nesvalen |
| 93 Mk Hellfjord | k | T | 25 | 42.5 | 13.8 | 6.5 | Wichm. | 25 | 0 | P A Terning m fl, Sumstad |
| 94 Mk Sleipner | k | T | 25 | 42.0 | 14.0 | 6.5 | Levahn | 22 | 0 | B O Sumstad m fl, Sumstad |
| 98 Mk Stella | k f | T | 16 | 38.0 | 12.0 | 6.0 | Alpha | 14 | 0 | Jens O Brandsø, Ansteinsundet |
| 100 Må Fram ⁴⁾ | k | T | ? | 26.0 | 8.0 | 3.5 | Heimdal | 6 | 0 | Johan Furnes, Bessaker |
| 101 Må Brødrene ⁵⁾ | f k | T | 08 | 30.0 | 10.0 | 4.0 | Gideon | 6 | 0 | K P Strand m fl, Nesvalen |
| 103 Må St. Hans | k f | T | 26 | 23.0 | 8.0 | 5.0 | Gideon | 4 | 0 | Toralf Sandø, Bessaker |
| 106 Må Glimt | f k | T | 28 | 25.0 | 9.0 | 5.0 | Brunv. | 7 | 0 | Hjalmar Sandø, Bessaker |
| 108 Må Hein | f k | T | 19 | 26.0 | 10.0 | 4.0 | Hein | 6 | 0 | Hjalmar Grønning, Ansteinsundet |
| 109 Ms Sjøgutten | k f | T | 28 | 28.0 | 9.0 | 5.0 | Gideon | 8 | 0 | H Haugsand, Kiran |
| 110 Ms Kampen | f k | T | 30 | 29.5 | 11.5 | 5.0 | Kampen | 12 | 0 | Agil Nilsen m fl, Ansteinsundet |
| 111 Mk Børsund | k t | T | 17 | 59.9 | 18.1 | 8.5 | Finnøy | 50 | 2 | Anton Utset, Nesvalen |
| 112 Må Olav | f k | T | 30 | 24.5 | 8.5 | 3.5 | Helseth | 7 | 0 | Peter H Sumstad m fl, Sumstad |
| 113 Mk Torden- skjold ⁶⁾ | f k | T | 13 | 41.0 | 13.0 | 7.0 | Finnøy | 30 | 5 | Martin T Sandø, Bessaker |
| 114 Mk Mostra ⁷⁾ | k f | T | ? | 45.0 | 14.0 | 7.0 | Finnøy | 18 | 0 | Marius Mastervik, Bessaker |
| 116 Må Håpet | f | T | 31 | 25.0 | 8.0 | 4.0 | Rap | 7 | 0 | Ole Vedø, Ansteinsundet |
| 117 Må Ingrid | k | T | 28 | 25.5 | 9.0 | 4.0 | Gideon | 6 | 0 | Adolf Lindbak, Ansteinsundet |
| 118 Må Fisk | f k | T | 31 | 25.0 | 8.8 | 3.7 | Helseth | 4 | 0 | Kr J Monkan m fl, Straum i Fosna |
| 119 Mk Hai ⁸⁾ | k | T | 10 | 33.0 | 11.2 | 5.8 | Alpha | 11 | 1 | Johan J Storvik m fl, Bessaker |
| 120 Må Avansen | f k | T | 29 | 26.0 | 8.0 | 3.5 | Avance | 8 | 0 | Jens Antonsen, Bessaker |
| 121 Må Liv | f | T | 32 | 22.0 | 8.0 | 4.0 | Sabb | 3 | 2 | Alf Brimnes m fl, Roan |
| 122 Ms Sørfjord | f | T | 33 | 31.0 | 10.5 | 4.5 | Hein | 12 | 0 | Edv. Monsen m fl, Ansteinsundet |
| 123 Må Magne | f | T | 32 | 24.0 | 8.0 | 5.0 | Heros | 4 | 0 | Marius Basmo, Bersaker |
| 124 Mk Livlig 2 | f k | T | 27 | 57.3 | 18.7 | 7.2 | Drott | 25 | 4 | Olaf Viken m fl, Roan |
| 125 Ms Kappen | f k | T | 35 | 29.0 | 9.5 | 3.0 | Levahn | 7 | 0 | Haldvan Kiran, Kiran |
| 126 6/å — | f k | T | 35 | 28.0 | 10.0 | 3.3 | — | — | 3 | Ole E Strøm m fl, Straum i Fosna |
| 127 Må Langøysund | f k | T | 36 | 27.2 | 9.5 | 5.0 | Grei | 9 | 0 | Ingv. Braseth, Ansteinsundet |
| 128 Må Birger | f k | T | 35 | 24.0 | 7.5 | 4.0 | Volda | 4 | 0 | Birger Sæther, Bessaker |
| 129 Må Fremfart | f k | T | 37 | 29.0 | 9.5 | 5.0 | Levahn | 10 | 0 | Johan Fagerdal, Bessaker |
| 130 Må Alma | k f | T | 37 | 24.4 | 7.8 | 4.0 | Union | 7 | 0 | Sigv. Lindbak, Ansteinsundet |

1) Omb. 1924. 2) Omb. 1924 og 1956. 3) Omb. 1931. 4) Omb. 1923. 5) Omb. 1927. 6) Omb. 1928. 7) Omb. 1929.
8) Omb. 1930.

| Farkostens nummer. art og navn | Anvendelse | Materiale | Byggeår | Langde | Bredde | Dybde | Maskin, navn | Antall HK | F. & fangstb. | Eierens (den korresponderende reders) navn og postadresse |
|-----------------------------------|------------|-----------|---------|--------|--------|-------|-----------------|-----------|---------------|--|
|-----------------------------------|------------|-----------|---------|--------|--------|-------|-----------------|-----------|---------------|--|

ST-SD. Sandstad merkedistrikt.

| | | | | | | | | | | |
|----|------------------------|-------|------|------|------|-----|----------|-----|---|---------------------------------|
| 1 | Må Rap | f k | T'34 | 30,8 | 9,6 | 5,3 | Rap | 10 | 1 | Sigurd Utsetø, Hestvika |
| 2 | Ms Brødrene | k | T'09 | 32,0 | 10,0 | 6,0 | Skandia | 6 | 1 | Bernt Storø, Hestvika |
| 3 | Må Odd | k | T'23 | 30,0 | 9,0 | 3,5 | Gideon | 4 | 0 | Olaf Korshavn, Laksåvik |
| 4 | Mk Øistein | h k | T'37 | 71,0 | 18,0 | 9,0 | Finnøy | 100 | 2 | Erling Strøm m fl, Hestvika |
| 5 | Ms Sylvia | t | T'10 | 43,0 | 17,0 | 5,0 | Finnøy | 30 | 1 | Nils Strøm, Hestvika |
| 6 | Må Sjøblomsten | f | T'? | 20,0 | 4,0 | 2,5 | Ø. M. | 3 | 0 | Ivar Strømsvik, Innhitra |
| 7 | Ss Tryg | h f | T'12 | 27,0 | 9,0 | 5,0 | — | — | 2 | Sten Stansen, Hestvika |
| 8 | Må Kvik | f | T'27 | 24,0 | 5,0 | 2,5 | Sleipner | 6 | 0 | Otto Kaald, Innhitra |
| 9 | Må Real | f | T'25 | 34,0 | 9,0 | 4,5 | Aktiv | 7 | 1 | Adolf Strøm, Laksåvik |
| 10 | Mk Forsøg | h f | T'16 | 33,0 | 11,5 | 5,0 | Finnøy | 6 | 3 | Olaus Udsett, Hestvika |
| 11 | Mk Monitor | h f | T'97 | 60,2 | 17,1 | 7,8 | Wichm. | 50 | 2 | Johan Utsetø, Hestvika |
| 12 | S/å — | k | T'27 | 25,5 | 7,4 | 3,2 | — | — | 0 | Korn. Johansen, Hestvika |
| 13 | Ms Trygg | f | T'36 | 28,9 | 9,5 | 3,5 | Brunv. | 10 | 0 | Nik. Utseth m fl, Hestvika |
| 14 | Må Fram ¹⁾ | k | T'32 | 20,1 | 6,9 | 3,2 | Sabb | 3 | 0 | Korn. Johansen, Hestvika |
| 15 | Må Inger | k | T'32 | 27,0 | 9,0 | 5,0 | Gideon | 6 | 1 | Ingbr. Paulsen Udsett, Hestvika |
| 16 | Må Snorre | k | T'31 | 29,7 | 8,5 | 3,7 | Alpha | 4 | 1 | Oibert O Korshavn, Laksåvik |
| 17 | Må Archimedes | f | T'31 | 16,5 | 5,0 | 2,5 | Archim. | 2 | 0 | L Sitter, Hestvika |
| 18 | Må Liv | f | T'36 | 31,0 | 9,5 | 4,0 | Gideon | 6 | 1 | Karl Aune m fl, Hestvika |
| 19 | Må Knut | f | T'25 | 22,0 | 6,0 | 3,0 | Bilm. | 25 | 0 | Sverre Strøm, Innhitra |
| 20 | Må Tampen | f | T'36 | 30,0 | 10,0 | 4,0 | Gideon | 8 | 1 | Sigv. N Vågen, Laksåvik |
| 21 | Må Lonkenetus | f | T'? | 20,0 | 6,0 | 2,5 | C. Perf. | 6 | 0 | Torm. Aalmo, Sandstad |
| 22 | Må Rap | f | T'36 | 20,0 | 6,0 | 3,0 | Marna | 5 | 0 | Julian Karlsen, Hestvika |
| 23 | Må Bratt ²⁾ | k | T'08 | 26,0 | 7,5 | 2,3 | Gideon | 4 | 0 | Nils Sæther, Laksåvik |
| 24 | Må Forsøk | f k | T'37 | 35,0 | 8,0 | 3,5 | Sabb | 5 | 1 | Edvard N Vedø, Hestvika |
| 25 | Mk Synnøve | f k h | T'10 | 39,5 | 13,0 | 6,8 | Alpha | 18 | 2 | Sten Strøm m fl, Laksåvik |
| 26 | D Lyren | t | S'02 | 66,3 | 14,4 | 7,9 | Damp | 70 | 2 | Filipp Olsen m fl, Hestvika |
| 28 | S/å — | h k | T'16 | 25,0 | 6,0 | 3,5 | — | — | 0 | Alfr Elvemo, Innhitra |
| 29 | S/å — | h f | T'85 | 25,0 | 6,0 | 3,5 | — | — | 0 | Anton Lillemo, Sandstad |
| 30 | Ss Falten | f k h | T'16 | 25,0 | 8,0 | 4,0 | — | — | 1 | Osvall Lillemo, Sandstad |
| 33 | Ms Prøven | f h | T'07 | 32,4 | 12,0 | 5,0 | Wichm. | 12 | 1 | Birger Lund m fl, Laksåvik |
| 35 | Mk Brødrene | k h | T'37 | 33,0 | 10,0 | 6,0 | Gideon | 6 | 1 | Gunerius Sæter m fl, Laksåvik |
| 36 | 10/å — | f k | T'00 | 29,0 | 6,0 | 3,0 | — | — | 0 | Ole Hatland, Sandstad |
| 37 | 10/å — | h f | T'10 | 29,0 | 6,0 | 3,0 | — | — | 0 | Alb A Sagen, Innhitra |
| 39 | 10/å — | f k | T'10 | 28,0 | 5,5 | 3,0 | — | — | 0 | Hjalmar Ness, Hestvika |
| 41 | Må Poseidon | f k | T'? | 28,0 | 10,5 | 4,0 | Wichm. | 6 | 0 | Andr Udseth, Hestvika |
| 42 | 10/å — | k | T'96 | 28,3 | 6,1 | 2,0 | — | — | 0 | Petter K Melvik, Sandstad |
| 43 | S/å — | f k | T'11 | 25,5 | 5,3 | 2,6 | — | — | 0 | Oluf L Vedø, Hestvika |
| 44 | S/å — | t k | T'28 | 22,5 | 4,0 | 3,0 | — | — | 0 | Alfred G Justenø m fl, Sandstad |
| 45 | Ms Prøven | f k | T'12 | 33,0 | 12,5 | 5,0 | Gideon | 13 | 0 | Marius Olsen m fl, Hestvika |
| 46 | Må Abraham | k | T'29 | 26,5 | 7,0 | 5,0 | Gideon | 4 | 0 | Ingolf Kvam, Laksåvik |
| 47 | Ma Roald ³⁾ | f k | T'? | 28,5 | 8,0 | 5,0 | Møller. | 6 | 0 | Reidar Bakken, Laksåvik |
| 50 | Ms Real ⁴⁾ | f | T'11 | 25,0 | 8,0 | 4,1 | Alpha | 4 | 8 | Peder Andresen, Hestvika |

ST-SI. Snillfjord merkedistrikt.

| | | | | | | | | | | |
|---|-----------|-----|------|------|------|-----|---------|----|---|------------------------------|
| 1 | Må Kvik | f k | T'29 | 20,0 | 6,0 | 3,0 | Favorit | 3 | 0 | Johan Sandvik, Snillfjorden |
| 2 | Mk Trafik | k | T'35 | 41,4 | 11,7 | 4,2 | Helseth | 20 | 0 | Ole O Aune, Krokstadøra |
| 3 | Mk Fram | f k | T'32 | 31,9 | 8,5 | 4,2 | Hein | 5 | 0 | O P Klungervik, Snillfjorden |

1) Omb. 1937. 2) Omb. 1911. 3) Omb. 1950. 4) Omb. 1951.

ANTIPARASIT-Tmot sopp og råte i spant og stevn.
WILLIAM NAGEL A/S, OSLO.

ST-SB Stadsbygd — ST-SN Stjerna.

| Farkostens nummer, art og navn | Anvendelse | Materiale | Byggår | Lengde | Bredde | Dybde | Maskin, navn | Antall HK | F. & fangstb. | Eierens (den korresponderende reders, navn og postadresse |
|--|------------|-----------|--------|--------|--------|-------|-----------------|-----------|---------------|--|
| ST-SB. Stadsbygd merkedistrikt. | | | | | | | | | | |
| 1 Ms Nelly ¹⁾ | fk | T | 14 | 33.0 | 11.0 | 6.4 | Finney | 20 | 1 | John S Bakken, Statsbygd |
| 3 Ms Cito | kf | T | 16 | 36.0 | 12.0 | 3.3 | Kelvin | 24 | 0 | Johannes T Buhagen, Stadsbygd |
| 4 Ms Sonja | kf | T | 31 | 33.0 | 11.0 | 5.0 | Union | 10 | 0 | Kr Wemunstad, Stadsbygd |
| 5 Må Heim | kf | T | 15 | 26.0 | 9.0 | 4.0 | Dan | 6 | 0 | Kr I Vemundstad, Stadsbygd |
| 7 Ms Elida | kf | T | 32 | 40.0 | 13.0 | 5.5 | Wichm. | 20 | 0 | I I Vemundstad sen. m fl, Stadsbygd |
| 10 S/Å — | fk | T | ? | 23.4 | 7.2 | 3.0 | — | — | 0 | Joh J Rørvik, Stadsbygd |
| 11 S/Å — | fk | T | 03 | 23.0 | 7.0 | 3.0 | — | — | 0 | Andr J Flaten, Stadsbygd |
| 12 Må Glimt | f | T | 24 | 29.0 | 8.3 | 4.0 | Munkt. | 5 | 0 | Nils M Vikan m fl, Stadsbygd |
| 14 Ms Vally | kf | T | 30 | 36.0 | 12.0 | 5.8 | Wichm. | 16 | 0 | I I Vemundstad jr m fl, Stadsbygd |
| 15 Så — ²⁾ | fk | T | 96 | 24.0 | 8.0 | 3.0 | — | — | 0 | K J Trangmyr, Stadsbygd |
| 16 Mk Gevinst | t | T | 09 | 62.2 | 17.9 | 7.8 | Laval | 80 | 0 | Ole K Wemundstad m fl, Stadsbygd |
| 17 Ms Viking | t | T | 16 | 48.0 | 16.0 | 5.0 | Dan | 16 | 0 | Kr Wemundstad, Stadsbygd |
| 19 Må Prøven | fk | T | 32 | 28.0 | 8.0 | 4.0 | Levahn | 10 | 0 | Andreas E Holten, Stadsbygd |
| 20 Må Trygg | f | T | 20 | 22.5 | 6.0 | 2.5 | C. Perf. | 4 | 0 | Kr. L Rørvik m fl, Stadsbygd |
| 21 Må Pilen | kf | T | 25 | 28.0 | 8.5 | 4.0 | Helseth | 6 | 0 | Ole Reitan, Stadsbygd |
| 23 Mk Naglfar | kf | T | 11 | 30.0 | 10.3 | 4.5 | Gideon | 6 | 0 | Ole P Belling, Stadsbygd |
| 24 Mk Stjernen | fk | T | 31 | 34.0 | 10.0 | 4.0 | Gideon | 14 | 0 | Karl O Rørvik m fl, Stadsbygd |
| 25 Må Roy | f | T | 33 | 22.0 | 7.0 | 4.0 | Levahn | 5 | 0 | M J Ingdal, Ingdalen i Fosna |

ST-SN. Stjerna merkedistrikt.

| | | | | | | | | | | |
|--------------------------------------|------|---|----|------|------|-----|---------|-----|----|-------------------------------|
| 1 Mk Veidar | fk | T | 24 | 65.0 | 17.4 | 8.0 | Grei | 50 | 10 | Kristian Strand m fl, Fevåg |
| 2 Mk Balder | flk | T | 31 | 39.0 | 12.0 | 4.5 | Skandia | 15 | 6 | Johan Antonsen m fl, Råkvåg |
| 3 Ms Torden- skjold ³⁾ | f | T | 17 | 30.0 | 9.5 | 4.5 | Grei | 12 | 0 | Johan Tetli, Fevåg |
| 4 Mk Hansy | l | T | 00 | 52.0 | 14.0 | 6.0 | Wichm. | 32 | 4 | Refsnes Notbruk, Revsneshagen |
| 5 Mk Albatros | fk t | T | 26 | 36.0 | 11.0 | 5.7 | Finnøy | 30 | 2 | Ludv Larsen m fl, Fevåg |
| 6 D Skarven | t | S | 01 | 86.8 | 17.0 | 8.2 | Damp | 156 | 6 | Råkvåg Canning Co A/S, Råkvåg |
| 7 Ms Arken 2 | fk | T | 12 | 29.0 | 10.0 | 4.0 | Dan | 5 | 0 | Ole Johansen, Råkvåg |
| 8 Mk Fremad | ft | T | 23 | 32.0 | 10.0 | 5.8 | Wichm. | 10 | 0 | Wilhelm Kvalvik, Råkvåg |
| 10 Mk Velcom ⁴⁾ | t | T | 68 | 69.0 | 17.5 | 9.0 | Finnøy | 50 | 0 | Anders Hansen m fl, Råkvåg |
| 11 Ms Belgen | kf | T | 19 | 26.5 | 7.0 | 6.0 | Vestsmø | 6 | 0 | Ivar J Sjøbak m fl, Fevåg |
| 12 Må Fram | f | T | 31 | 22.3 | 6.4 | 2.6 | F. M. | 10 | 0 | Gustav Eidsaune, Råkvåg |
| 14 6/Å — | f | T | 02 | 26.0 | 9.0 | 3.5 | — | — | 4 | Indreråk Notbruk, Råkvåg |
| 15 6/Å Rolf | f | T | 20 | 31.0 | 10.0 | 4.0 | — | — | 4 | Breviks Notbruk, Råkvåg |
| 16 Mk Tryg | kf | T | 11 | 34.0 | 10.5 | 5.0 | Dan | 14 | 1 | Paul Breivik, Råkvåg |
| 17 Mk Edda | l | T | 03 | 45.0 | 16.0 | 7.1 | Dan | 21 | 6 | Råkvåg Notbruk, Råkvåg |
| 18 Må Trond | f | T | 10 | 35.0 | 12.0 | 4.0 | Dan | 12 | 0 | Råkvåg Notbruk, Råkvåg |
| 19 S/Å — | f | T | 34 | 29.0 | 8.0 | 4.5 | — | — | 3 | Emma Sommerseth, Råkvåg |
| 20 Må Leif | f | T | 29 | 28.0 | 10.0 | 7.0 | Kelvin | 12 | 2 | Lars J Dahlen, Revsneshagen |
| 21 Ms Brødrene | f | T | 07 | 29.0 | 9.0 | 6.0 | Brunv. | 19 | 0 | Alf Vorpvik, Råkvåg |
| 22 Må Radio | f | T | 27 | 33.0 | 11.0 | 6.0 | Heimdal | 11 | 4 | Peter Foss m fl, Råkvåg |
| 23 6/Å Vega | f | T | 05 | 28.0 | 9.0 | 5.0 | — | — | 3 | Ole N Tøndervik m fl, Saga |
| 24 Må Porat | f | T | ? | 21.5 | 6.0 | 3.0 | Sabb | 4 | 0 | Kristen Jonsen, Råkvåg |
| 25 Må Thor ⁵⁾ | f | T | 26 | 29.0 | 10.5 | 6.0 | Dan | 8 | 4 | Martin Stilleberg, Råkvåg |

1) Omb. 1929. 2) Omb. 1910. 3) Omb. 1956. 4) Omb. 1916. 5) Omb. 1935.



NORDENS KOBBERSTOFF



| Farkostens nummer, art og navn | Anvendelse | Materiale | Byggeår | Lengde | Bredde | Dybde | Maskin, navn | Antall HK | F. & fangstb. | Eierens (den korresponderende reders) navn og postadresse |
|-----------------------------------|------------|-----------|---------|--------|--------|-------|-----------------|-----------|---------------|--|
| 26 6/å Fram | f | T | 05 | 29.7 | 11.7 | 4.8 | — | — | 6 | Nergårdsnotlaget, Husbysjøen |
| 27 6/å Rånes | f | T | 07 | 29.7 | 11.7 | 4.8 | — | — | 4 | Peder-Notlaget, Husbysjøen |
| 28 6/å Prøven | f | T | 37 | 28.0 | 10.0 | 3.5 | — | — | 4 | Blålagets Notbruk, Husbysjøen |
| 30 Sk Laksen | l | T | 91 | 50.5 | 16.5 | 5.7 | — | — | 0 | Kr Sandøy m fl, Råkvåg |
| 31 Mk Snorre | k f | T | 23 | 46.0 | 13.5 | 5.5 | Stærkod. | 25 | 6 | Harald Mollan, Fevåg |
| 33 8/å Husby- bruket | f | T | 15 | 31.9 | 10.8 | 3.8 | — | — | 4 | Leidulf Husby, Husbysjøen |
| 34 Ms Sally ¹⁾ | f | T | 11 | 30.5 | 11.5 | 4.5 | Finnøy | 7 | 0 | Oskar P Høybakken, Høybakken |
| 35 Ms Engolf | f k | T | 24 | 28.0 | 9.0 | 5.5 | Helseth | 6 | 0 | Alfred Johansen, Råkvåg |
| 36 Mk Norma | f | T | 27 | 32.0 | 11.0 | 5.5 | Rap | 15 | 4 | monsvolds Notbruk, Råkvåg |
| 37 Mk Neptun | f | T | 20 | 28.5 | 8.5 | 4.5 | Kampen | 8 | 0 | Ove Sandøy, Råkvåg |
| 38 Ms Fram | f | T | ? | 30.0 | 10.0 | 6.0 | Bolind. | 12 | 0 | O Nilsen Bjerkvik m fl, Råkvåg |
| 39 MåStormfuglen | t | T | 18 | 32.0 | 7.0 | 4.0 | Grei | 10 | 0 | Ludvik Eidsaune, Råkvåg |
| 40 Mk Rolf I | t k | T | 14 | 48.0 | 16.0 | 8.0 | Rekord | 30 | 1 | Ramsvik & Eidsaune, Råkvåg |
| 42 Mk Payance | l | T | ? | 45.2 | 14.2 | 8.3 | Grei | 12 | 5 | Kristian Arntsen, Råkvåg |
| 43 Må Palmer | f k | T | 16 | 34.0 | 12.0 | 4.5 | Gideon | 11 | 0 | Bedins Notbruk, Råkvåg |
| 45 4/å Norden | f | T | 13 | 25.5 | 8.6 | 3.5 | — | — | 0 | Anton Norvik, Råkvåg |
| 46 Ms Bjørg | l | T | 15 | 42.5 | 14.9 | 5.3 | Grei | 16 | 5 | Jakob Frøngen, Høybakken |
| 47 Ms Ratler | f | T | 08 | 21.3 | 7.4 | 3.2 | Selven | 5 | 0 | Ole Myran, Råkvåg |
| 49 Ss Øst | f k | T | 10 | 28.0 | 7.5 | 5.0 | — | — | 0 | Ole Rabben, Fevåg |
| 50 Mk Trygg ²⁾ | t | T | 13 | 48.0 | 11.5 | 5.0 | Alpha | 14 | 0 | Hans Andersen, Fevåg |
| 51 Ss Kort Adler | f k | T | 15 | 24.0 | 7.5 | 5.0 | — | — | 0 | M Stelleberg, Råkvåg |
| 52 Ss Bølgen | k | T | 16 | 27.0 | 8.0 | 5.5 | — | — | 0 | Konrad Sagen, Husbysjøen |
| 53 Ms Norkynn | k | T | 00 | 34.0 | 12.0 | 5.5 | Alpha | 8 | 0 | Ant. Hammeren m fl, Revsneshagen |
| 54 Ss Nordlyset | k | T | 13 | 24.0 | 9.0 | 4.0 | — | — | 0 | Meier Hulsund, Råkvåg |
| 55 Ms Anna | f k | T | 08 | 45.0 | 17.0 | 7.0 | Avance | 20 | 6 | K A Bakken m fl, Fevåg |
| 56 Må Gjæa | f | T | 11 | 34.0 | 11.0 | 4.5 | Kelvin | 15 | 0 | And. Refsnes m fl, Revsneshagen |
| 57 Må Håkon ³⁾ | f k | T | 16 | 22.0 | 6.0 | 4.0 | Levahn | 6 | 0 | K A Bakken, Fevåg |
| 58 Ss Glimt | k | T | 08 | 30.0 | 9.0 | 5.0 | — | — | 1 | Ludv Eidsaune, Råkvåg |
| 59 Ms Mars | f k t | T | 12 | 28.0 | 8.0 | 5.0 | Heimdal | 11 | 0 | Johan Arnt Kjelsli, Fevåg |
| 60 Må Jonas | f | T | 17 | 33.0 | 12.3 | 4.5 | Stabil | 12 | 5 | Andreas Aune, Husbysjøen |
| 61 Må Hermes | t | T | 00 | 27.5 | 8.9 | 3.8 | Lathrop | 6 | 0 | Alb Jenssen, Høybakken |
| 62 Ss Lyn | f | T | 00 | 24.0 | 9.0 | 3.0 | — | — | 0 | Andr Sørvik, Høybakken |
| 63 Må Tore ⁴⁾ | f | T | ? | 26.6 | 8.1 | 2.9 | Sabb | 5 | 0 | Johan Brandvik, Stallvik |
| 64 Ms Løven | f k t | T | 08 | 40.0 | 13.0 | 6.0 | Elefant | 12 | 0 | Olaf Haffel m fl, Saga |
| 65 Må Glimt | f | T | ? | 25.5 | 7.0 | 3.0 | Helseth | 6 | 0 | Alfred Sotvik, Høybakken |
| 66 Mk Fremtid | t | T | 17 | 52.0 | 14.0 | 6.0 | Rap | 45 | 1 | Kristian Vorpvik, Råkvåg |
| 67 Må Thor | f | T | ? | 20.0 | 5.5 | 2.5 | C. Perf. | 4 | 0 | Kristian Arntsen m fl, Råkvåg |
| 68 Så Snar | f | T | 25 | 27.0 | 7.0 | 3.0 | — | — | 0 | Kato Berge, Høybakken |
| 69 Må Terje | f | T | 33 | 20.0 | 7.0 | 5.0 | Wichm. | 2 | 0 | Ingv Langeland, Råkvåg |
| 70 Må Alf | f | T | 27 | 20.0 | 6.0 | 3.0 | L. Grei | 4 | 0 | Ove Brevik, Råkvåg |
| 71 Mk Odin | l | T | 10 | 38.0 | 13.0 | 4.0 | Dan | 8 | 5 | Ola B Refsnes, Revsneshagen |
| 72 Mk Nordfjor | f | T | 31 | 41.0 | 12.5 | 4.5 | Wichm. | 12 | 1 | Indreråks Notbruk, Råkvåg |
| 73 Ms Liv | t | T | 18 | 40.0 | 13.0 | 6.0 | Avance | 18 | 6 | Peder Sivertsen, Husbysjøen |
| 74 Må Prøven | f | T | 16 | 20.0 | 7.0 | 4.0 | C. Perf. | 8 | 0 | Olaf Trøa, Fevåg |
| 75 Mk Håkon | k t | T | 27 | 36.0 | 12.0 | 4.5 | Rapp | 22 | 0 | Otto Sund, Råkvåg |
| 76 Mk Småen | k f | T | 31 | 36.0 | 10.4 | 5.0 | Wichm. | 12 | 0 | Kr Strand m fl, Revsneshagen |
| 77 4/å — | f | T | 06 | 25.0 | 7.0 | 4.0 | — | — | 0 | Eleusou Hansen m fl, Råkvåg |
| 78 Må Tuno | f | T | 27 | 19.6 | 7.0 | 3.3 | L. Grei | 4 | 0 | Edil Berge, Høybakken |
| 79 Må Alken ⁵⁾ | f | T | ? | 24.0 | 8.5 | 3.3 | Sabb | 5 | 1 | Ole Nilsen Harøy, Revsneshagen |
| 80 Ms Stanley | k f | T | 15 | 35.5 | 11.0 | 6.0 | Elefant | 12 | 0 | Einar Berg m fl, Råkvåg |
| 81 Mk Viking | f | T | 28 | 34.0 | 11.0 | 5.2 | Glimt | 15 | 0 | Jarle Haugdal, Fevåg |
| 82 Mk Åsetjord | f | T | 20 | 29.0 | 7.4 | 4.0 | Helseth | 6 | 0 | Jordis Hulsund, Råkvåg |
| 83 Mk Asbjørg | k f t | T | 33 | 40.4 | 11.8 | 5.3 | Wichm. | 12 | 0 | Peder Husby, Råkvåg |

ST-SN Stjerna — ST-S Stoksund.

| Farkostens nummer, art og navn | Anvendelse | Materiale | Byggeår | Lengde | Bredde | Dybde | Maskin, navn | Antall HK | F. & fangstb. | Eierens (den korresponderende reders) navn og postadresse |
|-----------------------------------|------------|-----------|---------|--------|--------|-------|-----------------|-----------|---------------|--|
| 84 Må Danette | f | T | 23 | 25.0 | 7.0 | 2.8 | Danette | 4 | 0 | Aksel Berg, Råkvåg |
| 86 Mk Fjell | t | T | 09 | 72.7 | 19.7 | 8.3 | Skandia | 80 | 2 | Karl Borø, Råkvåg |
| 87 Ms Prøven | fk | T | 33 | 28.0 | 9.0 | 4.0 | Heimdal | 7 | 1 | Ragnv O Tøndervik, Husbysjøen |
| 89 Må Garden | kt f | T | 16 | 20.0 | 6.5 | 4.0 | Bolind. | 5 | 0 | Nils O Rabben, Fevåg |
| 90 Må Parat | f | T | 31 | 23.0 | 7.0 | 3.0 | C. Perf. | 8 | 0 | Stjerna kommune, Råkvåg |
| 91 Må Sabb | fk | T | 19 | 21.0 | 5.0 | 3.0 | Sabb | 3 | 0 | Ragnv Sotvik, Stallvik |
| 92 SÅ — | fk | T | 00 | 22.0 | 7.0 | 4.0 | — | — | 1 | Nils Pettersen Skogan, Fevåg |
| 93 Må Per | f | T | ? | 18.0 | 7.0 | 3.5 | C. Perf. | 2 | 0 | John Melhus, Stallvik |
| 94 Mk Lyn 2 | f | T | 34 | 19.0 | 6.0 | ? | Bilm. | 20 | 0 | Sverre Havdahl, Råkvåg |
| 95 Mk Balder 3 | fk | T | 18 | 41.0 | 10.0 | 5.0 | Statt | 20 | 0 | Harald Moen m fl, Høybakken |
| 96 Mk Morild | ft | T | 08 | 35.0 | 12.0 | 4.5 | Avance | 15 | 1 | Ove Bjørkvik m fl, Råkvåg |
| 98 Må Prøven | f | T | 08 | 28.0 | 9.0 | 5.0 | Alpha | 6 | 0 | Harald Husby, Husbysøen |
| 99 Mk Lyn 3 | f | T | 34 | 33.0 | 10.0 | 4.5 | Bolind. | 10 | 0 | Gerhard Lie, Råkvåg |
| 100 Må Måsen | f | T | 34 | 20.0 | 5.0 | 2.5 | Hasselv. | 3 | 0 | Haltdan Winsjansen, Råkvåg |
| 101 Må Raceren | f | T | 29 | 22.0 | 6.0 | 3.0 | Motor | 2 | 0 | Anders Larsen, Fevåg |

ST-S. Stoksund merkedistrikt.

| | | | | | | | | | | |
|----------------------------|------|---|----|------|------|-----|----------|----|---|-------------------------------------|
| 1 Ms Fram ¹⁾ | fk | T | 16 | 33.0 | 11.0 | 5.0 | Hjelset | 12 | 0 | A/S Refsnes & Co., Stokkøy i Fosna |
| 2 Ms Halfrid ²⁾ | fk | T | ? | 33.0 | 11.0 | 5.5 | Nygrei | 14 | 0 | Kr. I Sundet m fl, Stokkøy i Fosna |
| 3 8/Å — | f | T | 00 | 28.0 | 6.4 | 2.5 | — | — | 0 | Paul S Lines, Linesøy i Fosna |
| 4 Ms Glimt 2 | fk | T | 37 | 32.0 | 10.0 | 5.0 | Kampen | 6 | 4 | Hjalm. H Lerbæk, Revsnæs i Fosna |
| 5 Ms Morningstar | fk h | T | 13 | 32.5 | 12.0 | 5.0 | Dan | 7 | 0 | K K Løvstrand m fl, Revsn. i Fosna |
| 6 Ms Dag | fk | T | 11 | 30.0 | 13.0 | 4.5 | Volda | 10 | 0 | Paul D Lian m fl, Revsnæs i Fosna |
| 8 Ms Brødrene | fk h | T | 20 | 31.0 | 12.0 | 5.0 | Dan | 7 | 0 | John Enebak, Revsnæs i Fosna |
| 9 Mk Perly | fk h | T | 17 | 36.0 | 12.0 | 6.0 | Wichm. | 10 | 1 | Paul J Harbak, Stokkøy i Fosna |
| 10 Må Sleipner | fk | T | 37 | 20.0 | 6.5 | 2.8 | Sleipner | 4 | 0 | O Gjengård m fl, Stokkøy i Fosna |
| 11 Ms Union | fk | T | 13 | 27.0 | 8.5 | 3.0 | Kampen | 5 | 0 | Konr. H Storvik m fl, Revsnæs i F. |
| 12 Mk Havlys | kh | T | 17 | 48.6 | 16.7 | 6.7 | Skandia | 80 | 0 | A/S Refsnes & Co., Stokkøy i Fosn. |
| 13 Må Solfrid | fk | T | 37 | 23.0 | 7.5 | 3.5 | Sabb | 5 | 0 | Hans J Harsvik, Stokkøy i Fosna |
| 16 Ms Nordlyset | kf h | T | 18 | 55.0 | 16.5 | 8.0 | Heimdal | 42 | 4 | P N Sjørgård m fl, Linesøy i Fosna |
| 17 Ms Hvalrosen | kf h | T | 08 | 40.0 | 13.5 | 5.5 | Dan | 17 | 2 | J G Sjørgård m fl, Linesøy i Fosna |
| 18 Ms Valkyrien | fk | T | 14 | 29.0 | 11.0 | 6.0 | Stærkod. | 6 | 0 | H P Skjærvik, Stoksund |
| 19 Ms Teddy | fk h | T | 16 | 34.0 | 11.5 | 7.0 | Helseth | 20 | 0 | Joh A Thung, Stoksund |
| 23 Ms Hera | ft | T | 20 | 35.0 | 12.0 | 4.5 | Kampen | 10 | 0 | M G Herfjord m fl, Revsnæs i Fosna |
| 24 8/Å Sverre | f | T | 15 | 28.0 | 8.0 | 4.0 | — | — | 2 | A/S Grøttings Notbruk, Tørhogg |
| 25 8/Å Berthe | f | T | 17 | 24.0 | 6.0 | 3.0 | — | — | 2 | A/S Grøttings Notbruk, Tørhogg |
| 27 8/Å Samson | f | T | 10 | 29.0 | 10.0 | 6.0 | — | — | 2 | Bergstrøm & Refsnæs Notbruk, |
| 28 8/Å Ørnen | f | T | 13 | 29.0 | 10.0 | 5.0 | — | — | 2 | Bergstrøm & Refsnæs Notbruk, |
| 29 8/Å Fixer | f | T | 00 | 25.0 | 8.0 | 4.0 | — | — | 2 | Bergstrøm & Refsnæs Notbruk, |
| 30 Må Blixter | f | T | 17 | 39.5 | 13.0 | 4.5 | Bolind. | 12 | 2 | Løvik & Revsnæs notbr., Revsn. i F. |
| 31 8/Å Skarven | f | T | 14 | 25.0 | 8.0 | 4.0 | — | — | 1 | Løvik & Revsnæs notbr., Revsn. i F. |
| 32 8/Å Lommen | f | T | 00 | 24.0 | 8.0 | 4.0 | — | — | 2 | K H Løvik, Revsnæs i Fosna |
| 33 8/Å Teisten | f | T | 01 | 24.0 | 8.0 | 4.0 | — | — | 1 | K H Løvik, Revsnæs i Fosna |
| 34 Må Nordlys | f | T | 07 | 26.0 | 6.5 | 2.5 | Nordlys | 4 | 0 | Kr M Hosen, Stoksund |
| 35 8/Å Sjøskum | fk | T | 12 | 24.0 | 6.5 | 3.0 | — | — | 0 | Olaf O Solheim, Stoksund |
| 36 8/Å Huron | fk | T | 11 | 25.0 | 7.0 | 3.0 | — | — | 0 | Isak E Guttelvik, Stoksund |
| 37 8/Å — | fk | T | 90 | 24.0 | 5.0 | 2.5 | — | — | 0 | M A Harsvik, Stoksund |

1) Omb. 1929. 2) Omb. 1934.

MONOPOL'S KOBBERSTOFF

| Farkostens nummer, art og navn | Anvendelse | Materiale | Byggeår | Lengde | Bredde | Dybde | Maskin, navn | Antall HK | F. & fangstb. | Eierens (den korresponderende reders) navn og postadresse |
|-----------------------------------|------------|-----------|---------|--------|--------|---------|-----------------|-----------|------------------------------------|--|
| 38 8/å — | fk | T12 | 25.0 | 6.0 | 2.5 | — | — | — | 0 | O O Stoknæs, Stoksund |
| 39 8/å Thor | f | T09 | 29.0 | 9.0 | 4.0 | — | — | — | 3 | Herfjords Notbr., Revsnes i Fosna |
| 40 8/å Sjøblomsten | f | T09 | 22.0 | 7.0 | 3.0 | — | — | — | 1 | Herfjords Notbr., Revsnes i Fosna |
| 42 8/å Naygut | fk | T10 | 24.0 | 5.5 | 3.0 | — | — | — | 0 | H Vestvik, Stoksund |
| 43 8/å — | fk | T05 | 24.0 | 5.0 | 2.0 | — | — | — | 0 | Ove O Svenning, Stoksund |
| 44 8/å — | fk | T14 | 24.0 | 6.0 | 3.0 | — | — | — | 0 | Emil Alberg m fl. Revsnes i Fosna |
| 45 8/å — | fk | T13 | 25.0 | 5.0 | 2.5 | — | — | — | 0 | H K Særgård m fl. Linesøy i Fosna |
| 46 8/å — | fk | T12 | 24.0 | 5.5 | 2.5 | — | — | — | 0 | Iver G Harsvik, Stoksund |
| 47 8/å — | fk | T12 | 24.0 | 6.0 | 2.0 | — | — | — | 0 | S A Nordbotten, Revsnes i Fosna |
| 48 8/å — | fk | T10 | 22.0 | 5.5 | 2.0 | — | — | — | 0 | H J Nordbotten, Revsnes i Fosna |
| 49 8/å — | fk | T05 | 21.5 | 5.0 | 2.0 | — | — | — | 0 | Alb K Sundet, Stoksund |
| 50 8/å — | fk | T03 | 25.0 | 5.5 | 2.5 | — | — | — | 0 | Hans E Sundgård, Stoksund |
| 52 8/å — | fk | T09 | 22.0 | 5.5 | 2.0 | — | — | — | 0 | Josef O Hosen, Stoksund |
| 53 8/å — | fk | T05 | 25.0 | 6.0 | 2.5 | — | — | — | 0 | Hans M O Hosen, Stoksund |
| 54 8/å — | fk | T10 | 25.0 | 5.0 | 2.5 | — | — | — | 0 | P Hammer, Linesøy i Fosna |
| 55 Ss Norden | fk | T09 | 30.0 | 11.0 | 6.0 | — | — | — | 0 | P Hammer, Linesøy i Fosna |
| 56 8/å — | fk | T08 | 25.0 | 5.0 | 2.5 | — | — | — | 0 | Joh G Særgård, Linesøy i Fosna |
| 57 8/å — | fk | T11 | 23.0 | 5.0 | 2.0 | — | — | — | 0 | O P Svenning, Stoksund |
| 58 8/å — | fk | T13 | 24.0 | 5.0 | 2.0 | — | — | — | 0 | H T Svenning, Stoksund |
| 59 10/å — | f | T91 | 28.0 | 6.0 | 2.5 | — | — | — | 0 | H T Svenning, Stoksund |
| 61 8/å — | fk | T15 | 26.0 | 6.0 | 3.0 | — | — | — | 0 | Arne O Harsvik, Stokkøy i Fosna |
| 63 8/å — | fk | T05 | 20.0 | 5.0 | 2.0 | — | — | — | 0 | Edv A Grøtting, Tørhogg |
| 64 Ms Urædd ¹⁾ | fk | T15 | 25.0 | 8.5 | 4.5 | Levahn | 7 | 0 | J H Løvstrand m fl. Revsnes i Fos. | |
| 65 Ms Thule | fk | T12 | 42.0 | 15.0 | 6.0 | Heimdal | 25 | 0 | Carl H Lovik m fl. Revsnes i Fosna | |
| 66 Ms Trygg | k f t | T17 | 38.0 | 13.5 | 4.4 | Grei | 20 | 0 | Alfr O Stoknes, Stoksund | |
| 67 8/å — | fk | T10 | 23.0 | 5.0 | 2.5 | — | — | — | 0 | N E Eide, Linesøy i Fosna |
| 68 Må Hyggen | ft | T00 | 22.0 | 6.5 | 4.0 | Hjelset | 3 | 0 | J T Svenning, Stokkøy i Fosna | |
| 69 Må Erling ²⁾ | fk | T10 | 23.0 | 6.0 | 2.5 | Gideon | 4 | 0 | P K Lines, Linesøy i Fosna | |
| 70 8/å — | fk | T95 | 21.0 | 5.0 | 2.0 | — | — | — | 0 | Odin Ås, Linesøy i Fosna |
| 71 8/å — | fk | T10 | 21.0 | 9.0 | 5.0 | — | — | — | 0 | M E Herfjord, Revsnes i Fosna |
| 72 8/å — | fk | T10 | 24.0 | 6.0 | 3.0 | — | — | — | 0 | P N Særgård, Linesøy i Fosna |
| 73 8/å — | fk | T03 | 21.0 | 5.0 | 2.0 | — | — | — | 0 | Joh J Lines, Linesøy i Fosna |
| 74 Må Ferd | fk | T23 | 27.0 | 7.0 | 3.5 | Helseth | 6 | 0 | H C Bugge, Linesøy i Fosna | |
| 75 8/å — | fk | T14 | 23.0 | 5.0 | 2.0 | — | — | — | 0 | K Rinnan, Linesøy i Fosna |
| 77 Må Kamp ³⁾ | fk | T20 | 30.0 | 8.0 | 3.0 | Heimdal | 6 | 0 | K Rinnan, Linesøy i Fosna | |
| 79 Ms Harding ⁴⁾ | fk | T23 | 28.0 | 8.5 | 4.0 | Heimdal | 6 | 0 | Joh G Særgård, Linesøy i Fosna | |
| 80 Må Brødrene | fk | T14 | 28.0 | 9.0 | 4.0 | Grei | 8 | 0 | Ole I Hosen m fl. Stoksund | |
| 84 Ms Sjøskum | fk | T11 | 30.0 | 9.2 | 4.6 | Volda | 12 | 0 | P H Hosen m fl. Stoksund | |
| 86 Mk Stjerna | k f h | T24 | 35.0 | 10.4 | 5.3 | Heimdal | 10 | 0 | Olaf O Svenning, Stoksund | |
| 87 Ms Rapp ⁵⁾ | fk | T24 | 30.0 | 10.0 | 4.7 | Rap | 10 | 0 | Jonas K Solberg, Stoksund | |
| 88 Ms Dræggen | fk | T10 | 24.0 | 8.0 | 5.0 | Danette | 4 | 0 | Kato M Eide, Linesøy i Fosna | |
| 89 Ms Hag | k f h | T24 | 35.0 | 11.7 | 6.0 | Rap | 15 | 0 | H P Skjærvik m fl. Stoksund | |
| 90 Må Heimdal | fk | T23 | 27.0 | 8.5 | 3.3 | Heimdal | 6 | 0 | Jonas P Særgård, Linesøy i Fosna | |
| 93 Mk Havdis | h k f | T25 | 38.0 | 12.3 | 6.0 | Stabil | 20 | 0 | Hans G Harsvik m fl. Stoksund | |
| 94 Ms Fangst | fk | T25 | 27.5 | 8.5 | 4.0 | Helseth | 10 | 0 | P O Svenning m fl. Stoksund | |
| 95 8/å — | fk | T20 | 20.0 | 6.0 | 2.5 | — | — | — | 0 | Jakob M Harbak, Stoksund |
| 96 8/å — | fk | T10 | 20.0 | 6.0 | 2.3 | — | — | — | 0 | L K Særgård, Linesøy i Fosna |
| 98 Ms Glimt | fk | T26 | 30.0 | 9.5 | 3.0 | Helseth | 10 | 0 | Ingv. Guttelvik. Stoksund | |
| 99 Mk Turist | t | T15 | 43.0 | 12.0 | 6.0 | Dan | 14 | 0 | M E Herfjord, Revsnes i Fosna | |
| 100 Ms Roald | fk | T27 | 30.0 | 9.5 | 3.8 | Elefant | 7 | 0 | M K Grøtting m fl. Tørhogg | |
| 101 8/å — | fk | T05 | 24.0 | 5.0 | 2.5 | — | — | — | 0 | Hans Normann, Revsnes i Fosna |
| 103 Mk Bøigen | k f | T28 | 34.0 | 11.0 | 5.2 | Union | 15 | 0 | Kolbj Skarpnes, Revsnes i Fosna | |

ST-S Stoksund — ST-SF Sør-Frøya.

| Farkostens nummer, art og navn | Anvendelse | Materiale | Byggear | Lengde | Bredde | Dybde | Maskin, navn | Antall HK | F. & langstb. | Eierens (den korresponderende reders) navn og postadresse |
|-----------------------------------|------------|-----------|---------|--------|--------|-------|-----------------|-----------|---------------|--|
| 104 Mk Svana | f k | T | 17 | 34.0 | 10.5 | 4.0 | Grei | 10 | 0 | K Bugge, Revsnes i Fosna |
| 105 Mk Torden- skjold | f k | T | 37 | 40.0 | 12.3 | 6.7 | Heimdal | 14 | 2 | N Nordgård m fl, Linesøy i Fosna |
| 107 Ms Stokkøy 2 | k f | T | 30 | 35.0 | 13.0 | 6.0 | Gideon | 18 | 0 | Aksel P Skjærvik, Stokkøy i Fosna |
| 109 Så Prøven | f k | T | 14 | 25.5 | 7.5 | 3.5 | — | — | 0 | Kr I Sundet m fl, Stokkøy i Fosna |
| 110 Ms Kap | k f | T | 31 | 31.0 | 10.5 | 5.0 | Helseth | 10 | 0 | P S Svenning m fl, Stokkøy i Fosna |
| 111 Må Laks | f k | T | 29 | 22.0 | 5.0 | 3.5 | Gideon | 6 | 0 | HP Skjærvik m fl, Stokkøy i Fosna |
| 112 Må Sabb | f k | T | 32 | 22.0 | 7.0 | 3.5 | Sabb | 5 | 0 | Joh A Thung m fl, Stokkøy i Fosna |
| 113 Mk Vikafjord | f k | T | 33 | 48.0 | 14.0 | 5.5 | Brunv. | 24 | 0 | O Refsnes, Revsnes i Fosna |
| 114 Ms Rap 2 | k f | T | 33 | 30.0 | 9.0 | 4.0 | Rap | 10 | 0 | H K Solberg, Stokkøy i Fosna |
| 115 Så Leif | f k | T | 21 | 19.0 | 7.0 | 3.0 | — | — | 0 | Alf Villa, Stokkøy i Fosna |
| 116 Ms Sonja | f k | T | 33 | 27.5 | 9.0 | 4.5 | Grei | 9 | 0 | Ole I Hosen m fl, Stokkøy i Fosna |
| 117 Mk Linesfjord | k h | T | 14 | 52.0 | 15.2 | 6.5 | Bolind. | 32 | 0 | Paul N Særgård, Linesøy i Fosna |
| 118 Ms Glimt | k f | T | 31 | 25.0 | 9.0 | 3.5 | Heimadl | 7 | 0 | Martin Bugge, Linesøy i Fosna |
| 119 Ms Neptun ¹⁾ | f k | T | 31 | 29.0 | 10.0 | 5.0 | Helseth | 7 | 0 | Jens O Hvalvik, Vorpstranda |
| 120 Ms Snøgg | h k f | T | 36 | 31.5 | 10.0 | 5.0 | Heimdal | 7 | 0 | Karl Rinnan, Linesøy i Fosna |
| 121 Må Marna | f | T | 36 | 24.0 | 7.5 | 3.5 | Marna | 5 | 0 | Hjalmar Thung, Stokkøy i Fosna |
| 122 Ms Thoralf | f k | T | 35 | 25.0 | 8.0 | 3.5 | Brunv. | 7 | 0 | Einar J Grøtting, Tørhogg |
| 123 Ms Sonja 2 | f k | T | 37 | 32.0 | 11.0 | 5.0 | Helseth | 6 | 0 | O S Nygård m fl, Stokkøy i Fosna |
| 124 Mk Stoksund ²⁾ | f k | T | ? | 50.0 | 13.5 | 6.0 | Skandia | 25 | 0 | Ivar Refsnes, Revsnes i Fosna |
| 125 Mk Havdur | f k | T | 37 | 35.0 | 12.0 | 6.0 | Volda | 14 | 0 | Alf G Harsvik, Stokkøy i Fosna |

ST-SA. Strinda merkedistrikt.

| | | | | | | | | | | |
|---------------|---|---|----|------|-----|-----|----------|---|---|---|
| 4 Må Jumbo | f | T | 24 | 19.4 | 5.3 | 2.2 | Smart | 4 | 0 | A Pettersen, Ranheim |
| 5 Må Parat | f | T | 26 | 22.3 | 6.0 | 2.9 | Levahn | 4 | 0 | Johan Kvam, Ranheim |
| 7 Må Tor | f | T | 24 | 20.1 | 5.1 | 1.9 | Sleipner | 3 | 0 | Olaf Svebak, Ranheim |
| 9 Må — | f | T | 25 | 22.0 | 7.0 | 3.0 | C. Perf. | 4 | 0 | Alfred Smevik, Ranheim |
| 10 Må — | f | T | 28 | 18.5 | 5.6 | 2.5 | C. Perf. | 4 | 0 | Nils Råket, Ranheim |
| 11 Må Måken | f | T | 25 | 19.0 | 5.6 | 2.4 | Motor | 4 | 0 | Johan Trøan, Ranheim |
| 13 Mk Nordlys | f | T | 25 | 28.0 | 9.0 | 4.0 | Alpha | 4 | 0 | G K Stenhaug, Charlottenlund i Strinda |
| 14 Mk Laks | f | T | 25 | 22.0 | 7.0 | 3.1 | Hjelset | 6 | 0 | Sverre A Brurok, Ranheim |

ST-SF. Sør-Frøya merkedistrikt.

| | | | | | | | | | | |
|----------------------------|-------|---|----|------|------|-----|---------|----|---|-----------------------------------|
| 1 Mk Buøy | h f k | T | 17 | 44.0 | 14.2 | 7.0 | Alpha | 14 | 2 | Odin Buen m fl, Bustvika |
| 3 Mk Njål 2 | k h t | T | 17 | 62.0 | 14.6 | 7.6 | Wichm. | 25 | 1 | S Witzøe m fl, Bustvika |
| 4 Mk Leif | f k | T | 15 | 30.0 | 10.0 | 4.8 | Gideon | 6 | 0 | Paul Olsen m fl, Titran |
| 5 Mk Teisten ³⁾ | k | T | 16 | 34.0 | 10.0 | 5.0 | Nygrei | 14 | 0 | Ludv Jensen, Bustvika |
| 6 Mk Storfjord 2 | k | T | 29 | 32.0 | 9.5 | 5.0 | Brunv. | 16 | 0 | O Fillingsnes, Storhallaren |
| 7 Mk Dagfinn ⁴⁾ | f k | T | 15 | 41.0 | 12.5 | 5.5 | Bolind. | 20 | 1 | K Kristiansen, Kverva |
| 8 Mk Glimt | k f | T | 37 | 31.0 | 11.0 | 5.0 | Alpha | 14 | 1 | Johan Hammernes m fl, Hamarvik |
| 9 Må Friman | k f t | T | 24 | 27.0 | 8.0 | 5.0 | Rap | 6 | 0 | Sigmund Thorsø, Titian |
| 10 Mk Sundal | t | T | 03 | 38.0 | 15.0 | 6.0 | Dan | 10 | 0 | Tobias Sæther, Bustvika |
| 12 Må Fram | k f | T | 25 | 28.0 | 9.0 | 6.0 | Rap | 6 | 0 | John Marseliusen m fl, Bustvika |
| 14 Ms Ella | f k | T | 15 | 40.0 | 14.0 | 7.0 | Alpha | 14 | 2 | S Vitzøe m fl, Kverva |
| 15 Mk Hagleik | k t | T | 10 | 40.0 | 12.0 | 5.8 | Avance | 12 | 0 | Joh Taraldsen m fl, Flatvalsundet |
| 16 S/å — | k | T | 12 | 24.0 | 5.8 | 3.0 | — | — | 0 | Odim Buen, Bustvika |
| 17 Ms Laksen ⁵⁾ | f k t | T | 11 | 30.0 | 9.0 | 5.0 | Alpha | 6 | 1 | Gustav Sætra m fl, Bustvika |
| 18 Ms Terje Viken | k | T | 10 | 37.0 | 13.0 | 6.0 | Alpha | 14 | 0 | Alb J Flatval, Flatvalsundet |
| 19 Mk Glimt ⁶⁾ | f k | T | 13 | 26.7 | 9.0 | 4.5 | Gideon | 9 | 0 | Ottar Antonsen, Titran |
| 20 Må Glimt | f k | T | 23 | 27.0 | 9.0 | 3.2 | Helseth | 6 | 1 | Johan N Flatval, Flatvalsundet |
| 22 Mk Erling | t l | T | 10 | 38.0 | 13.0 | 6.0 | Populær | 22 | 0 | Den Norske Stats Fiskeribank |
| 23 S/å Nordlys | f | T | 16 | 30.0 | 10.0 | 4.0 | — | — | 4 | A P Dørvik m fl, Bustvika |

1) Omb. 1955. 2) Omb. 1921. 3) 5) Omb. 1956. 4) Omb. 1923 og 1957. 6) Omb. 1924.

| Farkostens nummer, art og navn | Anvendelse | Materiale | Byggeår | Lengde | Bredde | Dybde | Maskin, navn | Antall HK | F. & fangstb. | Eierens (den korresponderende reders) navn og postadresse |
|-----------------------------------|------------|-----------|---------|--------|--------|-------|-----------------|-----------|---------------|--|
| 24 Mk Hammar- sund | k | T | 10 | 39.5 | 12.8 | 8.5 | Heros | 15 | 1 | Odin Flatval m fl, Flatvalsundet |
| 25 Mk Kvik | k | T | 15 | 31.0 | 10.3 | 4.7 | Grei | 10 | 0 | Martin Nilsen, Flatvalsundet |
| 26 Mk Polarllys | k h t | T | 16 | 40.0 | 13.0 | 7.0 | Alpha | 14 | 0 | Eliel Tammeren m fl, Hamarvik |
| 27 Ms Georg Stang | f k h | T | 11 | 38.2 | 12.7 | 4.2 | Alpha | 11 | 0 | G H Hammernes m fl, Hamarvik |
| 28 Mk Leidulf | k | T | 15 | 38.0 | 12.5 | 7.0 | Alpha | 11 | 1 | Kr H Hammervik m fl, Hamarvik |
| 29 Mk Frøyafjord | k h | T | 15 | 42.0 | 13.0 | 6.0 | Alpha | 14 | 2 | G K Hammervik m fl, Hamarvik |
| 30 Sk Snøge ¹⁾ | f k | T | 12 | 42.5 | 12.5 | 8.0 | — | — | — | L S Hammervik m fl, Hamarvik |
| 31 Mk Nordlys | k t | T | 14 | 38.0 | 12.0 | 6.0 | Brunv. | 10 | 1 | Johan K Avløs, Storhallaren |
| 32 Ms Havdrot | k f | T | 37 | 38.0 | 11.5 | 5.5 | Vestsmøl | 15 | 1 | Nils Reitan m fl, Titran |
| 34 Må Håkon | k f t | T | 30 | 36.0 | 10.7 | 5.0 | Rap | 14 | 0 | Johan L Gautvik, Titran |
| 35 SÅ Sjøfuglen | f | T | 30 | 24.0 | 7.3 | 3.3 | — | — | 0 | Magnus Jakobsen, Titran |
| 36 Må Flink 2 | f k | T | 36 | 30.0 | 9.0 | 3.0 | Nygrei | 9 | 1 | Holger Nilsen, Titran |
| 37 Ms Nord ²⁾ | k f t | T | 08 | 47.0 | 14.3 | 6.3 | Saffle | 40 | 0 | Gustav L Nordskog, Kverva |
| 38 Ms Nor ³⁾ | k h | T | 99 | 42.0 | 15.0 | 7.0 | Bolind. | 32 | 4 | J Lille-Sandø, Titran |
| 39 8/Å — | k f | T | 12 | 24.0 | 6.0 | 2.3 | — | — | 0 | Georg Lund, Titran |
| 40 8/Å — | k t | T | 22 | 23.0 | 5.5 | 2.0 | — | — | 0 | E K Skarsvåg, Storhallaren |
| 41 Mk Brødrene | k f | T | 25 | 42.0 | 12.5 | 6.2 | Union | 20 | 0 | P A Hammeren m fl, Hamarvik |
| 42 8/Å — | f k | T | 15 | 24.0 | 5.5 | 2.5 | — | — | 0 | Arne Myra, Bustvika |
| 43 Må Gideon ⁴⁾ | k f | T | 13 | 24.0 | 7.0 | 3.5 | Gideon | 4 | 0 | Martin Steinan, Titran |
| 44 Må Nørøingen | f | T | 15 | 25.0 | 7.5 | 4.0 | Møring. | 4 | 0 | Johan J Meek, Titran |
| 45 Mk Frøystem | f k | T | 31 | 36.5 | 14.0 | 5.7 | Skandia | 25 | 1 | Gustav Espnes, Kverva |
| 46 Må Togo | f k | T | 15 | 29.5 | 9.0 | 4.0 | Grei | 7 | 0 | A K Fyllingsnes m fl, Storhallaren |
| 48 10/Å — | f k | T | 14 | 28.0 | 6.5 | 3.5 | — | — | 0 | Håkon Kvisten m fl, Kverva |
| 49 Må Kvik | k | T | 13 | 25.0 | 7.0 | 3.0 | Hjelset | 4 | 0 | Martin Larsen, Titran |
| 50 8/Å — | k | T | 16 | 24.4 | 5.7 | 2.0 | — | — | 0 | J Johansen, Titran |
| 51 Mk Alfin | k h | T | 15 | 45.0 | 14.5 | 7.0 | Stabil | 22 | 3 | Ole K Måsøval m fl, Kverva |
| 52 Mk Heim | k | T | 14 | 29.5 | 9.0 | 5.0 | Finnøy | 10 | 0 | P Ørmdahl m fl, Storhallaren |
| 54 8/Å — | k | T | 14 | 26.4 | 5.6 | 1.6 | — | — | 0 | P O Hallaren m fl, Storhallaren |
| 55 10/Å — | k f | T | 06 | 26.0 | 5.5 | 2.0 | — | — | 0 | Arne Heien, Titran |
| 56 8/Å — | k | T | 11 | 25.0 | 6.2 | 2.2 | — | — | 0 | Nidar Iversen, Titran |
| 57 Må Rap | f k | T | 26 | 28.0 | 8.3 | 4.0 | Rapp | 10 | 0 | Ellesæus Skarsvåg, Storhallaren |
| 59 Mk Forsøk | k f | T | 15 | 37.0 | 13.0 | 6.0 | Grei | 25 | 0 | Jens Johansen, Titran |
| 60 Ms Vårli | k f | T | 33 | 25.0 | 8.5 | 4.0 | Gideon | 6 | 0 | Einar A Hammervold, Hamarvik |
| 61 Mk Norheim | h t | T | 17 | 45.0 | 14.0 | 6.0 | Skandia | 40 | 1 | I E Nordskog, Kverva |
| 62 Mk Laksen | k f | T | 15 | 45.0 | 13.0 | 5.5 | Alpha | 14 | 0 | Nils Måsøval m fl, Kverva |
| 63 Mk Fram | t k | T | 13 | 46.0 | 11.0 | 5.0 | Avance | 22 | 2 | A S Flatval, Flatvalsundet |
| 64 8/Å — | f k | T | 25 | 24.0 | 5.5 | 2.0 | — | — | 0 | Ingvald Enoksen m fl, Kverva |
| 65 Mk Torden- skjold | k | T | 11 | 37.0 | 12.0 | 6.0 | Hein | 12 | 1 | Sigmund Torsø, Titran |
| 66 Mk Dimnøy | k | T | 17 | 46.0 | 14.0 | 6.7 | Skandia | 30 | 3 | Anna Kvalsund, Flatvalsundet |
| 67 Må Sjøgutten | k f | T | 24 | 30.3 | 9.0 | 4.0 | Helseth | 6 | 1 | Ant P Dørvik, Bustvika |
| 68 8/Å — | k | T | 13 | 24.5 | 6.0 | 2.0 | — | — | 0 | Kr. H Botnvik, Titran |
| 69 Mk Fremad | k | T | 31 | 35.0 | 10.5 | 5.5 | Finnøy | 10 | 1 | Julian Bakken m fl, Storhallaren |
| 70 Må Mågen | k f | T | 29 | 33.0 | 10.0 | 6.0 | Gideon | 5 | 0 | Meyer Johannesen, Titran |
| 71 Ss Prøven | f h | T | 14 | 27.0 | 8.5 | 3.7 | — | — | 0 | Johan J Meek, Titran |
| 72 Ms Frøya ⁵⁾ | f k h | T | 05 | 42.0 | 16.0 | 6.0 | Alpha | 14 | 4 | Wilhelm Dahloya jr. m fl, Bustvika |

1) Omb. 1924. 2) Omb. 1937. 3) Omb. 1908 og 1937. 4) 5) Omb. 1928.



NORDENS KOBBERSTOFF



ST-SF Sør Frøya.

| Farkostens nummer, art og navn | Anvendelse | Materiale | Byggeår | Lengde | Bredde | Dybde | Maskin, navn | Antall HK | F. & fangstb. | Eierens (den korresponderende reders) navn og postadresse |
|-----------------------------------|------------|-----------|---------|--------|--------|-------|-----------------|-----------|---------------|--|
| 73 Må Brødrene 3 | k f | T | 28 | 28.0 | 8.5 | 5.0 | Gideon | 6 | 0 | Hans Olausen m fl, Titran |
| 74 Mk Vårslø | k | T | 17 | 42.0 | 14.0 | 6.0 | Populær | 22 | 2 | Elias A Husvik m fl, Storhallaren |
| 75 Mk Hermes | k f | T | 37 | 47.0 | 12.5 | 5.5 | Brunv. | 24 | 1 | Paulus P Dahlo, Bustvika |
| 76 Mk Reidulf | k | T | 16 | 30.0 | 12.5 | 6.0 | Gideon | 16 | 1 | Audin Anker Johansen, Titran |
| 77 8/å — | k | T | 09 | 21.0 | 5.0 | 2.5 | — | — | 0 | Joh T Nasset, Titran |
| 78 8/å — | f | T | 10 | 24.0 | 7.0 | 3.0 | — | — | 0 | Joh T Nasset, Titran |
| 79 8/å — | k | T | 04 | 23.0 | 5.0 | 2.5 | — | — | 0 | Arthur Andresen m fl, Titran |
| 80 Ms R Amundsen | k | T | 05 | 38.0 | 12.0 | 6.0 | Alpha | 11 | 1 | K Gulbrandsen m fl, Kverva |
| 82 8/å — | k f | T | 10 | 25.0 | 6.0 | 2.0 | — | — | 0 | Saras Sivertsen, Titran |
| 83 Så — | f | T | 36 | 24.0 | 7.0 | 3.5 | — | — | 0 | Herman Nekstad, Storhallaren |
| 84 Ms Palmen ¹⁾ | k f | T | 11 | 32.0 | 10.0 | 4.0 | Grei | 14 | 0 | J L Engvik m fl, Leirvik i N.Frøya |
| 86 Må Merkur | k f | T | 14 | 28.0 | 7.5 | 4.0 | Gideon | 4 | 0 | Konrad Gautvik m fl, Titran |
| 87 8/å — | f k | T | 09 | 23.0 | 5.0 | 1.7 | — | — | 0 | Johan Olausens bo, Titran |
| 88 10/å — | k | T | 05 | 31.0 | 6.4 | 2.0 | — | — | 0 | Johan J Hakkebo, Titran |
| 89 8/å — | k | T | 02 | 24.5 | 5.5 | 2.0 | — | — | 0 | Bjarne Nilssen, Titran |
| 90 Mk Norlys | k | T | 15 | 39.0 | 12.0 | 5.4 | Gideon | 13 | 2 | Anna Bakken, Storhallaren |
| 91 8/å — | k f | T | 12 | 23.0 | 5.0 | 2.0 | — | — | 0 | Julian M Buen, Bustvika |
| 92 10/å — | k | T | 11 | 26.0 | 6.0 | 3.0 | — | — | 0 | Olaus Sørensen, Titran |
| 93 Mk Kåre ²⁾ | k f | T | 17 | 34.0 | 9.0 | 4.0 | Levahn | 10 | 0 | Ole Arntzen m fl, Kverva |
| 94 Ms Proven ³⁾ | k | T | ? | 38.2 | 12.7 | 5.0 | Gideon | 11 | 0 | Ole Nordskog, Kverva |
| 95 Mk Frøyland | k | T | 19 | 52.0 | 15.8 | 7.1 | Munkt. | 40 | 6 | Ludvik L Espner m fl, Kverva |
| 96 10/å — | f k | T | 92 | 25.0 | 6.0 | 2.0 | — | — | 0 | Anton P Dervik, Bustvika |
| 97 Mk Roald ⁴⁾ | t f | T | 05 | 46.0 | 14.0 | 5.4 | Wichm. | 20 | 1 | Alf Larsen m fl, Titran |
| 98 10/å — | k f | T | ? | 26.0 | 6.0 | 2.0 | — | — | 0 | Anna Pedersen, Titran |
| 99 Ms Aktiv | f k | T | 09 | 36.3 | 12.4 | 4.1 | Gideon | 13 | 1 | Johan Johansen, Hamarvika |
| 101 10/å — | k f | T | 09 | 28.0 | 6.0 | 2.0 | — | — | 0 | Lars Nordgårds dødsbo ved Jonas Nordgård, Titran |
| 103 8/å — | k f | T | 15 | 22.0 | 5.0 | 2.0 | — | — | 0 | Jonas Gjersvold, Bustvika |
| 104 Må Terje | f k | T | 12 | 20.0 | 6.3 | 2.3 | Tuvnes | 5 | 0 | Hans A Turnes, Leirvik i N.Frøya |
| 105 8/å — | k f | T | 09 | 25.0 | 6.0 | 2.0 | — | — | 0 | Nils Johansen, Titran |
| 107 8/å — | k f | T | 10 | 25.0 | 5.5 | 2.0 | — | — | 0 | Kornelius K Strømskog, Kverva |
| 108 10/å — | k f | T | 01 | 25.0 | 6.0 | 2.0 | — | — | 0 | P Fillingsnæs, Storhallaren |
| 109 6/å — | f | T | 18 | 28.0 | 9.0 | 4.0 | — | — | 1 | H A Turnes m fl, Leirvik i N.Frøya |
| 110 10/å — | k f | T | 12 | 28.0 | 7.0 | 4.0 | — | — | 0 | Kr Gundersen, Bustvika |
| 111 8/å — | f | T | 10 | 33.0 | 10.0 | 4.0 | — | — | 4 | Buen Notbruk, Bustvika |
| 112 6/å — | f | T | 00 | 31.0 | 10.0 | 5.0 | — | — | 5 | Flatvals Notbruk, Flatvalsundet |
| 113 Så Håkon | f | T | 07 | 32.0 | 11.0 | 5.0 | — | — | 5 | D Bækken m fl, Storhallaren |
| 114 8/å — | k f | T | 10 | 24.0 | 6.0 | 2.0 | — | — | 0 | Joh Lorrntsen Uren, Bustvika |
| 115 6/å Æven | f | T | 14 | 29.0 | 9.0 | 4.0 | — | — | 5 | Kr M Avløs m fl, Storhallaren |
| 116 8/å — | k f | T | 16 | 24.0 | 5.5 | 2.0 | — | — | 0 | Paul Dahlo, Bustvika |
| 118 8/å — | k f | T | 15 | 24.0 | 5.5 | 2.0 | — | — | 0 | Alfred P Dahlo, Bustvika |
| 120 8/å — | k | T | 15 | 25.0 | 6.0 | 2.5 | — | — | 0 | Saras Dahlo, Bustvika |
| 121 Mk Hamnevåg | k f | T | 27 | 34.0 | 11.0 | 5.0 | Grei | 20 | 1 | Jørgen Torso m fl, Flatvalsundet |
| 122 6/å — | k f | T | 00 | 30.0 | 10.0 | 3.2 | — | — | 4 | Hammerens Notbruk, Hamarvik |
| 124 8/å — | f | T | 05 | 23.0 | 5.5 | 2.0 | — | — | 0 | Albert Blomsø, Titran |
| 125 8/å — | k | T | 10 | 23.0 | 6.0 | 2.5 | — | — | 0 | Edvard Meek, Titran |
| 126 8/å — | k f | T | 05 | 25.0 | 6.0 | 2.0 | — | — | 0 | Sverre Larsen, Titran |

1) Omb. 1952. 2) 4) Omb. 1957. 3) Omb. 1928 og 1956.

HAPALYNOL

gjør presseningene vanntette og holdbare.
WILLIAM NAGEL A/S, OSLO

| Farkostens nummer, art og navn | Anvendelse | Materiale | Byggeår | Lengde | Bredde | Dybde | Maskin, navn | Antall HK | F. & fangstb. | Eierens (den korresponderende reders) navn og postadresse |
|-----------------------------------|------------|-----------|---------|--------|--------|-------|-----------------|-----------|---------------|--|
| 127 Må Rap | k | T | 22 | 29.5 | 8.5 | 3.0 | Helseth | 6 | 0 | Karl Lorntsen, Titran |
| 130 8/å — | k | T | 11 | 23.0 | 5.0 | 2.0 | — | — | 0 | Sigurd Bua, Bustvika |
| 131 8/å — | k | T | 95 | 23.0 | 5.0 | 1.5 | — | — | 0 | Arne Olsen Heien, Titran |
| 132 8/å — | k | T | 00 | 23.0 | 5.0 | 2.0 | — | — | 0 | Johannes Johansen, Bustvika |
| 134 8/å — | k | T | 10 | 24.0 | 5.0 | 2.0 | — | — | 0 | L Thorstensen, Kverva |
| 136 8/å — | k | T | 14 | 25.0 | 6.0 | 2.0 | — | — | 0 | A Benjaminsen, Bustvika |
| 137 Mk Nordliv | k | T | 29 | 33.0 | 9.5 | 4.5 | Gideon | 11 | 0 | Adolf O Nordskog, Kverva |
| 138 8/å — | k | T | 12 | 24.0 | 5.0 | 2.0 | — | — | 0 | Iver E Nordskog, Kverva |
| 139 8/å — | k | T | 10 | 24.0 | 5.0 | 2.0 | — | — | 0 | Hjalmar Håvik, Bustvika |
| 143 10/å — | k f | T | 09 | 25.0 | 6.0 | 2.0 | — | — | 0 | A I Kjærvågsund, Bustvika |
| 146 6/å — | f | T | ? | 25.0 | 9.0 | 3.0 | — | — | 4 | E K Skarsvåg, Storhallaren |
| 147 6/å Aslaug | f | T | 10 | 35.0 | 10.0 | 4.0 | — | — | 5 | Kato K Norskog m fl, Kverva |
| 149 8/å — | f k | T | 15 | 22.0 | 5.0 | 2.0 | — | — | 0 | Oskar Kvisten, Kverva |
| 153 8/å — | k | T | 14 | 23.0 | 5.0 | 2.0 | — | — | 0 | M A Dalen, Bustvika |
| 155 8/å — | k | T | ? | 25.0 | 5.5 | 2.0 | — | — | 0 | Bjarne Vedø, Hamarvik |
| 157 10/å — | f k | T | 10 | 26.0 | 6.3 | 2.0 | — | — | 0 | A B Fillingsnes m fl, Storhallaren |
| 158 8/å — | f k | T | 96 | 27.0 | 6.5 | 2.7 | — | — | 0 | Ludv Hammervik, Hamarvik |
| 159 8/å — | k | T | 12 | 20.0 | 6.0 | 2.0 | — | — | 0 | K H Nordskog, Kverva |
| 161 Ms Bølgen ¹⁾ | f k | T | 12 | 32.0 | 9.0 | 4.0 | Nygrei | 14 | 0 | Alfred Espenes, Kverva |
| 162 Mk Flatvalsund | t | T | 16 | 51.0 | 14.0 | 7.0 | Skandia | 25 | 0 | Joh Antonsen m fl, Flatvalsundet |
| 163 8/å — | k | T | 11 | 23.0 | 5.7 | 2.0 | — | — | 0 | Alfr Andresen, Titran |
| 164 Må Finnvær | h k | T | 31 | 25.6 | 7.5 | 4.0 | Sabb | 5 | 0 | Arvid J Vold, Titran |
| 171 Ms Neptun I | t | T | ? | 55.0 | 19.6 | 6.7 | Bolind. | 40 | 1 | H Johansen m fl, Flatvalsundet |
| 172 Mk Skjærgård | k | T | 19 | 38.0 | 12.0 | 4.7 | Populær | 22 | 1 | Odin Krutvik, Kverva |
| 174 Må Max | k f | T | 28 | 25.5 | 7.4 | 4.2 | Sabb | 5 | 0 | Joh P Flatval, Flatvalsundet |
| 178 8/å — | k | T | 10 | 24.0 | 5.0 | 2.0 | — | — | 0 | B J Titran, Titran |
| 181 Ms Søernes | t k | T | 15 | 54.4 | 17.5 | 5.4 | Rap | 40 | 1 | Joh Gaustad, Titran |
| 184 Ms Trygg ²⁾ | k f | T | 18 | 34.0 | 10.5 | 6.6 | Grei | 20 | 0 | Johan Nilsen, Titran |
| 185 Må Hyggen 2 | f k | T | 37 | 30.0 | 10.0 | 5.5 | Gideon | 8 | 1 | Lars O Kjærvågsund, Titran |
| 186 Mk Drott | k f | T | 10 | 40.0 | 12.8 | 5.8 | Alpha | 14 | 1 | Enok Hansen m fl, Hamarvik |
| 190 Ms Sveggen | k | T | 11 | 27.6 | 9.6 | 3.7 | Hjelset | 6 | 0 | Martin Kjærsvik m fl, Kverva |
| 191 Mk Glygg | k | T | 16 | 39.0 | 13.0 | 5.0 | Alpha | 19 | 3 | Marius Wedø m fl, Hamarvik |
| 192 Ms Brødrene ³⁾ | f k | T | 14 | 32.0 | 12.0 | 5.5 | Gideon | 13 | 0 | Ant. K Bækken m fl, Storhallaren |
| 193 Mk Argo | k f | T | 08 | 25.0 | 8.0 | 4.2 | Gideon | 4 | 0 | Gustav L Kvisten, Kverva |
| 194 Ms Parat | k f | T | 15 | 26.0 | 9.0 | 3.0 | Finnøy | 4 | 0 | Bjarne P Dahlø, Bustvika |
| 195 Ms Hilda | k | T | 09 | 36.8 | 13.5 | 5.8 | Wichm. | 10 | 2 | M Tuvnes m fl, Leirvik i N. Frøya |
| 197 Mk Havørn | f k | T | 36 | 37.0 | 12.5 | 6.0 | Finnøy | 15 | 1 | Arne Espenes, Kverva |
| 198 Ms Sverre ⁴⁾ | k | T | 19 | 31.0 | 9.8 | 5.3 | Skandia | 10 | 0 | Johan Enoksen, Kverva |
| 199 Mk Hvaldøn | k | T | 11 | 41.0 | 13.0 | 6.0 | Bolind. | 15 | 0 | Henrik Hallaren, Storhallaren |
| 200 8/å — | k | T | 15 | 26.0 | 4.0 | 2.0 | — | — | 0 | Kr J Bækken, Storhallaren |
| 201 Må Svalen | f k | T | 27 | 30.0 | 8.5 | 4.0 | Rap | 7 | 0 | Jonas Gjersvold, Bustvika |
| 205 Må Per | f k | T | 28 | 34.0 | 9.5 | 4.5 | Rap | 10 | 0 | Paul J Sandø, Sandøy, Titran |
| 206 Mk Aktiv | k | T | 12 | 39.0 | 12.0 | 4.5 | Levahn | 15 | 0 | John K Flatval, Flatvalsundet |
| 207 Må Norge | k f | T | ? | 34.0 | 12.0 | 6.0 | Alpha | 14 | 1 | Alfred Gamvik m fl, Storhallaren |
| 208 Må Fram 3 | k f | T | 28 | 33.0 | 9.2 | 4.0 | Alpha | 10 | 0 | Tårger M Dalen, Bustvika |
| 209 Må Rap | k | T | 29 | 30.0 | 9.0 | 4.5 | Rap | 7 | 0 | Arthur Andresen m fl, Titran |
| 210 Må Rappen 3 | k f | T | 29 | 34.0 | 9.3 | 4.0 | Rap | 14 | 0 | Paul Paulsen Sandø, Titran |
| 211 Må Kåre | k f | T | 28 | 27.0 | 9.0 | 5.0 | Sabb | 5 | 0 | Elier J Kvenavik, Kverva |

1) 5) Omb. 1937. 2) Omb. 1928. 4) Omb. 1936.

AKTIESELSKABET
SKIBS- & FISKERIUTSTYR
TRONDHEIM

Alt utstyr til fiskefartøier
Forespørg hos os når noe trænges

| Farkostens nummer, art og navn | Anvendelse | Materiale | Bygger | Lengde | Bredde | Dybde | Maskin, navn | Antall HK | F. & fangstb. | Eierens (den korresponderende reders) navn og postadresse |
|-----------------------------------|------------|-----------|--------|--------|--------|-------|-----------------|-----------|---------------|--|
| 212 Mk Nap | k | T | 14 | 40.0 | 13.0 | 5.5 | Finney | 15 | 1 | K A Kverva, Kverva |
| 216 Ms Heinsa | t | T | 21 | 35.0 | 12.3 | 3.3 | Saffle | 22 | 0 | Kåre Solbakken, Kverva |
| 218 Mk Brødrene | k f | T | 31 | 36.0 | 11.0 | 5.0 | Helseth | 10 | 1 | Edevard Meek, Titran |
| 221 Mk Marie | k | T | 16 | 42.0 | 13.5 | 4.8 | Normo | 30 | 1 | Asmund J Flatval, Flatvalsundet |

ST-V. Vinje merkedistrikt.

| | | | | | | | | | | |
|--------------------------|-----|---|----|------|------|-----|--------|----|---|-------------------------------|
| 1 Ms Fram ^d) | k t | T | 13 | 36.0 | 12.0 | 4.0 | Statt | 8 | 1 | Håkon Hofset, Staurset |
| 3 6/å Rask | f | T | 20 | 28.7 | 8.9 | 3.2 | — | — | 1 | Edv Asbakken m fl, Vinjeøra |
| 4 6/å Kvik | f | T | 23 | 25.5 | 6.4 | 2.5 | — | — | 2 | Edv Asbakken m fl, Vinjeøra |
| 7 Må Anna ^o) | f | T | ? | 30.0 | 10.0 | 4.5 | Gideon | 6 | 4 | Andreas Nilsen m fl, Vinjeøra |
| 8 6/å Seileren | f | T | 00 | 25.5 | 8.0 | 3.2 | — | — | 5 | Ole A Serlie m fl, Vinjeøra |
| 9 6/å Venus | f | T | 27 | 28.7 | 8.9 | 3.8 | — | — | 4 | Gabriel Olsen m fl, Vinjeøra |
| 10 Ms Sverre | f k | T | 14 | 28.0 | 8.4 | 5.0 | Gideon | 5 | 1 | Peder Olsen, Vinjeøra |
| 11 Ms Skjerva | f | T | 99 | 40.5 | 16.8 | 5.3 | Levahn | 16 | 1 | Edv O Hofset, Staurset |

ST-Ø. Ørland merkedistrikt.

| | | | | | | | | | | |
|---------------------------|-----|---|----|------|------|------|----------|-----|---|----------------------------------|
| 1 Mk Sverre 3 | k | T | 13 | 62.5 | 16.4 | 6.8 | Avance | 44 | 1 | Olaf Standahl, Storfosna |
| 2 Mk Aktiv | f k | T | 37 | 36.0 | 12.0 | 6.0 | Bolind. | 12 | 2 | Sofus Skjølberg m fl, Storfosna |
| 3 Ms Forsøk | f | T | 08 | 47.0 | 17.0 | 11.0 | Bolind. | 20 | 0 | Harald Lund, Uthaug |
| 4 Må Laugen | f k | T | 31 | 28.0 | 9.0 | 5.0 | Heimdal | 7 | 0 | Johan K Bugten, Uthaug |
| 5 Må Sjølivet | f k | T | 31 | 27.4 | 8.3 | 5.0 | Heimdal | 7 | 0 | K Chr. Lund m fl, Uthaug |
| 6 Mk Agder | f k | T | 12 | 29.0 | 10.0 | 4.6 | Gideon | 13 | 0 | Arthur Lund, Brekstad |
| 7 Må Ghimt ^o) | f | T | 20 | 27.5 | 8.0 | 4.0 | Grei | 10 | 0 | Bernt Viklem, Brekstad |
| 8 Må Mjølner I | f k | T | 31 | 26.6 | 8.5 | 4.8 | Sabb | 5 | 0 | Anders N Næset, Uthaug |
| 9 Ms Thyr | f k | T | 07 | 40.0 | 16.0 | 5.0 | Elefant | 12 | 2 | Frank Dahl, Storfosna |
| 10 Må Øyvind | f k | T | 18 | 24.0 | 6.0 | 3.0 | Helseth | 5 | 0 | Johan Næset, Uthaug |
| 11 Mk Thor | f | T | 15 | 31.0 | 10.0 | 4.0 | Levahn | 10 | 0 | Arnulf Guldteig, Uthaug |
| 12 Må Drott | f k | T | 31 | 34.0 | 10.5 | 6.5 | Pytha | 13 | 0 | Øyvind Arntsen Lund, Uthaug |
| 13 Må Terna | f | T | 22 | 24.0 | 6.5 | 3.3 | Rap | 7 | 0 | Bjarne Johansen, Garten i Fosna |
| 14 Må Havblikk | f | T | 33 | 31.9 | 9.6 | 4.2 | Helseth | 8 | 0 | Korn. Pettersen, Garten i Fosna |
| 16 Ms Bølgens lykke | h k | T | 05 | 40.0 | 14.5 | 6.0 | Grei | 26 | 2 | P Albrigtsen, Uthaug |
| 17 Må Rappen | f | T | ? | 28.0 | 7.0 | 4.0 | Rap | 4 | 0 | A/S Fosen Privatbank, Brekstad |
| 18 Må Ørnulf | f k | T | 32 | 28.5 | 8.5 | 5.0 | Helseth | 6 | 0 | Ole Skjølberg, Storfosna |
| 19 Må Tor I | f | T | 34 | 27.0 | 8.5 | 4.0 | Helseth | 6 | 0 | John Knutsen, Uthaug |
| 20 Må Brødrene | f | T | 10 | 27.0 | 8.3 | 3.5 | Vestkyst | 5 | 0 | S Sørensen m fl, Beian |
| 21 Mk Austråt | t | T | 17 | 92.0 | 19.3 | 9.5 | Bolind. | 100 | 0 | Strand & Co A/S, Brekstad |
| 22 Må Skjoldmøen | f k | T | 32 | 35.1 | 11.7 | 5.3 | Heimdal | 14 | 0 | Karl Guldteig, Uthaug |
| 23 Må Bollen | f k | T | 29 | 19.0 | 6.0 | 3.0 | Solo | 3 | 0 | Eilert Grimstad, Uthaug |
| 24 Må Solo | f | T | 25 | 14.0 | 4.0 | 2.5 | Solo | 3 | 0 | Anton Grottan, Ophaug |
| 25 Må Bølgem | f | T | 32 | 29.7 | 8.5 | 4.2 | Union | 7 | 1 | Ole Aune m fl, Beian |
| 26 6/å Orion | f | T | 00 | 31.9 | 11.2 | 3.2 | — | — | 2 | K K Lund m fl, Uthaug |
| 27 6/å Frida | f | T | 18 | 31.9 | 9.6 | 2.5 | — | — | 1 | K K Lund m fl, Uthaug |
| 28 Må — | f k | T | 18 | 25.0 | 6.0 | 4.0 | Bolind. | 6 | 1 | K K Lund, Uthaug |
| 29 6/å — | f k | T | 18 | 25.0 | 6.0 | 3.0 | — | — | 1 | K K Lund, Uthaug |
| 30 8/å — | f | T | 86 | 29.0 | 7.0 | 2.6 | — | — | 0 | Oscar Kotte, Uthaug |
| 31 Må Grei | f k | T | 13 | 26.0 | 7.0 | 4.0 | L. Grei | 4 | 0 | Alfred Haftorsen, Garten i Fosna |
| 32 Må Trygg | f k | T | 31 | 28.5 | 8.5 | 4.0 | Rap | 14 | 0 | Peder Pedersen, Garten i Fosna |
| 33 Må Tor | f | T | 30 | 15.0 | 3.5 | 2.0 | Solo | 2 | 0 | Kåre Vik, Ophaug |
| 34 Må Sabb ⁴) | f k | T | ? | 26.0 | 7.0 | 3.5 | Sabb | 5 | 0 | Svend Flatnes, Brekstad |

1) Omb. 1936. 2) Omb. 1919. 3) Omb. 1950. 4) Omb. 1932.

Alle slags reparasjoner utføres

A.s Sandbrogatens mek. Verksted & Metalstøperi

— Bergen

| Farkostens nummer, art og navn | Anvendelse | Materiale | Byggear | Lengde | Bredde | Dybde | Maskin, navn | Antall HK | F. & fangstb. | Eierens (den korresponderende reders) navn og postadresse |
|-----------------------------------|------------|-----------|---------|--------|--------|-------|-----------------|-----------|---------------|--|
| 35 Mk Ørlendingen | tk f | T | 17 | 42.0 | 13.0 | 5.0 | Bolind. | 25 | 0 | Jacob Hoff, Uthaug |
| 36 Må Alka | f | T | 32 | 20.0 | 6.0 | 2.5 | Grei | 4 | 0 | Paul Pettersen, Storfosna |
| 37 Må Ulabrand | fk | T | 33 | 32.6 | 9.7 | 3.8 | Union | 10 | 0 | Kristian Brodersen, Uthaug |
| 38 Må Fiskaren | f | T | 33 | 29.0 | 8.4 | 3.5 | Gideon | 14 | 0 | J Solbu m fl, Garten i Fosna |
| 39 Ms Fram 1 ⁴⁾ | fk | T | 33 | 30.0 | 10.0 | 5.2 | Rap | 10 | 0 | Frithjof Skomsoy, Uthaug |
| 40 Ms Parat ²⁾ | f | T | 33 | 34.0 | 10.0 | 5.0 | Parat | 15 | 0 | Andrea Nilssen, Uthaug |
| 41 Må Viking | kf | T | 22 | 28.0 | 8.0 | 4.5 | Falkenb. | 6 | 0 | Joh. Paulsen, Storfosna |
| 43 4/å Fanten | fk | T | ? | 22.0 | 8.0 | 3.8 | — | — | 0 | Ludvik Hauge m fl, Uthaug |
| 44 Må Morild | fk | T | 33 | 32.2 | 10.2 | 4.3 | Brunv. | 12 | 0 | Martin Garten, Garten i Fosna |
| 45 Må Glimt | fk | T | 33 | 26.6 | 8.2 | 4.2 | Sabb | 5 | 0 | Ivar Ingebrigtsen, Uthaug |
| 47 8/å — | kf | T | 04 | 25.0 | 6.0 | 2.5 | — | — | 0 | Anders N Næsset, Uthaug |
| 48 6/å — | f | T | ? | 32.0 | 13.5 | 3.0 | — | — | 1 | K K Lund, Uthaug |
| 49 6/å — | f | T | ? | 32.0 | 13.0 | 3.0 | — | — | 1 | K K Lund, Uthaug |
| 50 Mk Havørn | fk | T | 12 | 39.0 | 11.0 | 6.5 | Stærkod. | 12 | 0 | Alfred Karlsen, Storfosna |
| 51 6/å Odin | f | T | 17 | 38.0 | 11.0 | 4.0 | — | — | 5 | Laurits Karlsen, Storfosna |
| 52 6/å Thor | f | T | 07 | 36.0 | 10.5 | 4.0 | — | — | 0 | Lauritz Karlsen, Storfosna |
| 53 4/å Liv | f | T | 08 | 23.0 | 9.0 | 5.0 | — | — | 0 | Joh Postmyr, Ophaug |
| 54 Ss Bølgen | k | T | 12 | 27.0 | 9.0 | 6.0 | — | — | 0 | Oskar Postmyr m fl, Ophaug |
| 55 Må Nymann | f | T | 34 | 25.0 | 7.8 | 4.0 | Sabb | 5 | 0 | Nils Kalvå, Ophaug |
| 56 Mk Harald 1 ³⁾ | kt | T | 06 | 58.7 | 15.6 | 6.2 | Laval | 60 | 0 | Oscar Guldteig, Uthaug |
| 57 Må Nordlys | f | T | 31 | 30.8 | 9.6 | 5.3 | Gideon | 14 | 0 | Ole Løkken m fl, Garten i Fosna |
| 58 Ms Vasøen | tfk | T | ? | 60.5 | 17.5 | 6.6 | Bolind. | 40 | 0 | Håkon Aune, Krokvgå |
| 59 Må Rap | k | T | 24 | 28.7 | 8.5 | 4.2 | Rap | 6 | 0 | Sivert Løkken, Garten i Fosna |
| 60 Må Skjoll | kf | T | 24 | 28.0 | 8.0 | 3.5 | Rap | 6 | 0 | Kåre Hauge, Uthaug |
| 61 Må Bøfjord | kf | T | 25 | 28.0 | 8.0 | 4.0 | Helseth | 6 | 0 | Knut Hegge, Beian |
| 62 8/å — | f | T | 00 | 23.0 | 5.0 | 2.0 | — | — | 0 | Nils H Rønne m fl, Brekstad |
| 63 8/å — | fk | T | 10 | 20.0 | 8.0 | 3.0 | — | — | 0 | Kato Halvorsen, Storfosna |
| 64 Må Forsøk | f | T | 34 | 30.0 | 9.3 | 4.0 | Helseth | 10 | 1 | P Pettersen m fl, Garten i Fosna |
| 65 Mk Odin | kf | T | 17 | 32.0 | 9.0 | 4.0 | Bolind. | 10 | 0 | Asbjørn Uthaug, Uthaug |
| 66 Mk Lancing I | hk | T | 12 | 50.9 | 18.6 | 8.5 | Brunv. | 48 | 0 | Oscar Kotte, Uthaug |
| 67 Må Gartutten | kf | T | 25 | 27.0 | 8.0 | 3.3 | Wichm. | 6 | 0 | Korint Fredagsvik, Garten i Fosna |
| 68 Må Havella | fk | T | 25 | 28.7 | 8.5 | 4.2 | Helseth | 7 | 0 | Karl Haugan, Storfosna |
| 69 Må Skarven | f | T | 26 | 29.0 | 8.0 | 5.0 | Helseth | 7 | 0 | Oskar Sørensen, Beian |
| 70 Mk Heimdøl | k | T | 21 | 40.5 | 13.5 | 7.0 | Heimdøl | 12 | 0 | B Brodersen m fl, Uthaug |
| 71 Må Måsen | fk | T | 27 | 31.3 | 9.0 | 4.8 | Rap | 8 | 0 | Iver I Garten, Garten i Fosna |
| 72 Må Terje | fk | T | 27 | 29.0 | 9.5 | 4.5 | Helseth | 8 | 0 | Sv Sørensen m fl, Beian |
| 73 Så — | fk | T | 22 | 28.0 | 8.0 | 3.0 | — | — | 0 | Johan Bugten, Uthaug |
| 74 Må Fram | fk | T | 27 | 29.0 | 9.3 | 4.5 | Rap | 10 | 0 | Alfred P Nasset, Uthaug |
| 75 Må Fram | f | T | 27 | 28.7 | 8.5 | 4.0 | Kjapp | 6 | 0 | Helmer Hansen m fl, Uthaug |
| 76 Må Svanen | kf | T | 20 | 24.0 | 7.0 | 3.0 | Bolind. | 6 | 0 | Birger Brodersen, Uthaug |
| 77 Må Fram | fk | T | 31 | 32.9 | 10.1 | 4.8 | Helseth | 10 | 0 | Sverre Sørensen, Beian |
| 78 Må Veider | fk | T | 32 | 25.0 | 8.3 | 3.5 | Union | 7 | 0 | Ellert Grimstad, Uthaug |
| 79 Ss Stormer | kf | T | ? | 24.0 | 8.0 | 4.0 | — | — | 0 | Karl Øien, Krokvgå |
| 80 Må Flink | kf | T | 28 | 26.0 | 8.0 | 4.5 | Kjapp | 5 | 1 | Paul Nøstvik, Storfosna |
| 81 Mk Dag | k | T | 18 | 40.0 | 13.5 | 6.0 | Avance | 20 | 0 | Peder Sollie, Beian |
| 82 Må Snorre | f | T | 34 | 26.4 | 8.2 | 4.0 | Sabb | 5 | 0 | Martin Skaret, Uthaug |
| 83 Mk Gartingen ⁴⁾ | ht | T | 29 | 58.5 | 14.6 | 6.3 | Finnøy | 85 | 0 | Gartens Fiskerlag, Garten i Fosna |
| 84 Må Fosningen | f | T | 29 | 30.0 | 9.0 | 4.5 | Gideon | 14 | 0 | Johan Solbue, Garten i Fosna |
| 85 Må Flugarn | f | T | 30 | 25.0 | 7.0 | 3.0 | Helseth | 4 | 0 | Alfr Haftorsen, Garten i Fosna |
| 86 Må Odden | f | T | 30 | 26.5 | 7.5 | 4.0 | Helseth | 8 | 0 | Olaf Johansen, Beian |
| 87 Må Falken | f | T | 30 | 29.7 | 8.5 | 4.2 | Gideon | 10 | 0 | Erling Norgård m fl, Garten i F. |
| 89 Må Hulda | fk | T | 14 | 22.0 | 8.0 | 5.0 | Helseth | 5 | 0 | Hans Hagen m fl, Uthaug |
| 91 Må Nordsjø- gutten | f | T | 30 | 29.2 | 8.5 | 3.2 | Gideon | 10 | 0 | E Pettersen m fl, Garten i Fosna |
| 92 Må Falken | f | T | 30 | 28.0 | 8.0 | 3.5 | Helseth | 8 | 0 | Peder Grande m fl, Beian |
| 93 Må Signal | f | T | 31 | 27.0 | 7.0 | 5.0 | Rap | 4 | 0 | Kristian Risvik, Ophaug |

| Farkostens nummer, art og navn | Anvendelse | Materiale | Byggår | Lengde | Bredde | Dybde | Maskin, navn | Antall HK | F. & fangstb. | Eierens (den korresponderende reders) navn og postadresse |
|-----------------------------------|------------|-----------|--------|--------|--------|-------|-----------------|-----------|---------------|--|
| 94 Må Alka | f k | T | 30 | 25.0 | 6.5 | 3.5 | Hjelset | 4 | 0 | Gabriel G Grande, Beian |
| 95 Må Alken | f k | T | 30 | 30.8 | 9.6 | 4.2 | Helseth | 8 | 0 | E Antonsen m fl, Garten i Fosna |
| 96 Må Frimann | f | T | 33 | 27.5 | 8.0 | 4.5 | Statt | 5 | 0 | Ludvig Holm, Blian |
| 97 Må Roald | f | T | 34 | 25.0 | 8.0 | 4.0 | Sabb | 5 | 0 | Martin Tinnen m fl, Storforna |
| 98 Må Jakk | f | T | 35 | 27.0 | 8.5 | 4.0 | Drott | 8 | 0 | Jakob Wiik, Uthaug |
| 99 Mk Sleipner 1 | t | T | 16 | 73.8 | 78.8 | 8.4 | Ideal | 45 | 0 | Martin Lillevik, Storfosna |
| 100 Må Fremad | f k | T | 35 | 31.9 | 10.1 | 4.2 | Gideon | 12 | 0 | E Pettersen m fl, Garten i Fosna |
| 101 Må Jakk | f k t | T | 30 | 17.5 | 7.4 | 2.1 | Bilm. | 12 | 0 | Jakob Hoff, Uthaug |
| 102 Må Ottar | f | T | 34 | 30.0 | 9.5 | 4.5 | Finnøy | 15 | 0 | Ole Grøntvedt, Storfosna |
| 103 Mk Glimt | f | T | 17 | 45.8 | 14.0 | 5.6 | Finnøy | 25 | 0 | Ole Grøntvedt, Storfosna |
| 104 Ms Gudleif | t k | T | 10 | 35.0 | 11.8 | 6.5 | Bolind. | 12 | 0 | Petter Nilsen, Uthaug |
| 105 Må Rudolf | f | T | 36 | 28.0 | 8.5 | 3.5 | Heimdal | 7 | 0 | Fredrik Olsen m fl, Storfosna |
| 106 Må Kåre | f | T | 37 | 28.0 | 9.0 | 3.5 | Volda | 7 | 0 | Anton Ellingsen m fl, Uthaug |
| 107 Må Parat 1 | f | T | 37 | 27.0 | 9.0 | 4.0 | Bolind. | 10 | 0 | Kristian Hagen m fl, Uthaug |
| 108 Mk Huborg | t | T | 98 | 58.0 | 16.0 | 6.0 | Union | 40 | 0 | Karsten Knutsen, Uthaug |
| 109 Må Terje | f | T | 24 | 23.0 | 6.0 | 2.5 | Ferstad | 3 | 0 | Martin Grøntvedt, Storfosna |
| 110 Må Øge | f | T | 95 | 25.2 | 6.4 | 3.6 | Eagle | 6 | 0 | Helge Kløften, Ophaug |
| 111 Ms Fremad | f | T | 37 | 27.0 | 9.0 | 5.0 | Sabb | 5 | 0 | Peder P Næsset, Uthaug |
| 112 Må Falken | f | T | 36 | 25.0 | 7.0 | 3.4 | Heimdal | 4 | 1 | Kristoffer Moen m fl, Storfosna |
| 113 Må Svanen | f | T | 36 | 18.0 | 4.5 | 2.5 | Sabb | 3 | 0 | Arvid Halsen, Storfosna |

Møre og Romsdal fylke.

M-A. Ålesund merkedistrikt.

| | | | | | | | | | | |
|--------------------------|-----|---|----|-------|------|------|---------|-----|---|---------------------------------|
| 1 D Skolma ¹⁾ | k h | S | 08 | 106.8 | 19.0 | 9.8 | Damp | 150 | 0 | A/S D/S Skolma, Ålesund |
| 2 Ms Kari ²⁾ | k | T | 18 | 28.0 | 9.0 | 5.0 | Hein | 7 | 0 | Joakim Myklebust m fl, Ålesund |
| 3 D Svalbard | k h | S | 14 | 114.6 | 21.3 | 10.8 | Damp | 275 | 6 | Johan Koppernes, Ålesund |
| 4 Mk Viken | f | T | 14 | 28.0 | 8.5 | 4.3 | Dahl | 6 | 0 | Ragnhild Hauge, Ålesund |
| 6 Mk Håbet | k | T | 13 | 27.0 | 9.0 | 4.7 | Skandia | 6 | 0 | Håkon Tagseth, Ålesund |
| 7 Må Spurven | f | T | 26 | 19.0 | 4.5 | 4.0 | Fennia | 3 | 0 | Sv Stephansen, Ålesund |
| 8 D Aspø | h k | S | 07 | 103.9 | 19.3 | 9.0 | Damp | 145 | 3 | E R Blindheim, Ålesund |
| 9 Må Prøven | f k | T | 19 | 29.0 | 8.0 | 4.7 | Gideon | 8 | 0 | Mathias Arseth, Ålesund |
| 10 D Jan Mayen | h t | S | 14 | 152.5 | 24.0 | 13.4 | Damp | 594 | 0 | A/S Jan Mayen Ålesund |
| 11 Ms Viking | f | T | 33 | 25.5 | 7.4 | 3.8 | Tenfj. | 4 | 0 | Herman Førde, Ålesund |
| 12 Mbf Odd | h k | T | 19 | 42.0 | 14.0 | 6.7 | Volda | 30 | 3 | Anton L Larsen, Ålesund |
| 13 D Havglyt | h k | S | 07 | 98.1 | 19.1 | 8.6 | Damp | 135 | 0 | Laurits Myklebust, Ålesund |
| 14 Må Vågen | f | T | 03 | 21.0 | 5.8 | 2.6 | Tenfj. | 3 | 1 | Severin Moldver, Ålesund |
| 15 Mk Sverre | k | T | 22 | 27.7 | 10.3 | 3.6 | Hjelset | 6 | 1 | Severin Stokkevåg, Ålesund |
| 16 Mk Ingvard | f k | T | 01 | 21.2 | 7.1 | 3.4 | Alpha | 2 | 0 | Knut Røssevold, Ålesund |
| 18 Mk Merkur | f k | T | 13 | 31.5 | 11.5 | 5.5 | Volda | 18 | 1 | P O Oksebås, Ålesund |
| 19 Må Miks | f | T | ? | 16.0 | 5.0 | 4.0 | Kelvin | 4 | 0 | Leif Andersen, Ålesund |
| 20 D Frey | h t | T | 73 | 131.1 | 25.3 | 11.2 | Damp | 200 | 2 | C E Rønneberg & Sønner, Ålesund |
| 21 Mk Odin | k h | T | 98 | 39.0 | 13.5 | 6.0 | Statt | 20 | 3 | Anton Furemyr m fl, Ålesund |
| 22 Mk Glimt | f k | T | 15 | 35.0 | 12.0 | 5.8 | Hein | 10 | 1 | Peder Rekdal, Ålesund |
| 23 Mk Otto | k h | T | 08 | 38.0 | 13.0 | 5.9 | Stabil | 20 | 4 | S M S Kalvø m fl, Ålesund |

1) Omb. 1917. 2) Omb. 1927.



Aalesunds gjensidige Dampskibs=Assuranceforening

Telegr.adr.: Assurancen. Postadr.: Aalesund. Telefon: 1815.

Overtar kaskoforsikring på norske fiske-
dampskib og stålbyggede motorfiskefartøier.

Assuranceforeningen ISHAVET

Telegr.adr.: Assurancen. Postadr.: Aalesund. Telefon: 1815

Overtar forsikring på kasko, utstyr, etc.
på norske ishavsfartøier - - - -

Aalesunds og Moldes gjensidige Skibsassuranceforening

Telegr.adr.: Assurancen, Postadr.: Aalesund. Telefon: 1815.

Overtar kaskoforsikring på fiske- og frakte-
fartøier med motor hjemmehørende til og
med Nordland fylke.

| Farkostens nummer, art og navn | Anvendelse | Materiale Bygget | Lengde | Bredde | Dybde | Maskin, navn | Antall HK | F. & fangstb. | Eierens (den korresponderende reders) navn og postadresse |
|-----------------------------------|------------|---------------------|--------|--------|-------|-----------------|-----------|---------------|--|
| 24 D Lepsey | kh | S 08 | 104.3 | 19.0 | 9.2 | Damp | 160 | 0 | Petter Farstad m fl, Ålesund |
| 26 Mk Ulf | h | T 14 | 38.0 | 12.5 | 6.5 | Håhjem | 35 | 2 | Hans B. Wiig, Ålesund |
| 27 Mk Olav Kyrre | hk | T 27 | 32.0 | 11.7 | 6.0 | Hjelset | 12 | 1 | Andreas Giske m fl, Ålesund |
| 28 Mk Bratt | hk | T 25 | 34.5 | 12.4 | 4.5 | Rekord | 20 | 2 | Karl T Myrold, Ålesund |
| 29 Må Fram | f | T ? | 18.0 | 4.0 | 2.3 | Fennia | 4 | 0 | Karl Valderhaug m fl, Ålesund |
| 30 Mk Olaf | f | T 09 | 27.0 | 9.0 | 4.8 | Hjelset | 6 | 1 | Peter O Langva, Ålesund |
| 31 Mk Brodd | k | T 13 | 32.0 | 11.5 | 5.8 | Hein | 12 | 1 | Olaf Valle, Ålesund |
| 32 Mk Ørnen | fk | T 16 | 29.2 | 9.3 | 4.6 | Heros | 8 | 1 | Jak L Honningdal, Ålesund |
| 33 Må Bjørn | fk | T 25 | 28.0 | 7.4 | 4.0 | Bilm. | 45 | 0 | Thorbjørn Nilsen, Ålesund |
| 34 Mk Mars | k | T 12 | 36.0 | 12.5 | 6.5 | Alpha | 14 | 2 | Ragnv. Abrahamsen m fl, Ålesund |
| 35 Mk Balder | fk | T 06 | 29.3 | 10.3 | 4.7 | Alpha | 6 | 1 | Joh. Th. Nilsen, Ålesund |
| 36 Mk Glytt | fk | T 14 | 26.0 | 10.0 | 4.9 | Grei | 11 | 1 | Ditleif Eltvik m fl, Ålesund |
| 37 Må Kvik | f | T 20 | 27.0 | 7.0 | 3.3 | Alpha | 6 | 0 | Karl A Meyer, Ålesund |
| 38 Må Rapp | f | T ? | 18.0 | 7.0 | 3.5 | Americ. | 3 | 0 | Olav Kleiven, Ålesund |
| 39 Mk Delfin | kt | T 13 | 40.0 | 13.0 | 5.0 | Gideon | 12 | 1 | Andr Strande, Ålesund |
| 40 Mk Forsøk | k | T 27 | 39.5 | 12.5 | 5.8 | Hjelset | 16 | 2 | Hjalmar Eiken, Ålesund |
| 41 Ms Duen ⁴⁾ | t | T ? | 42.0 | 15.0 | 6.0 | Hjelset | 20 | 0 | Enok Markussen, Ålesund |
| 42 Må Havgut | f | T 13 | 21.7 | 5.6 | 2.5 | Stabil | 5 | 0 | Ove Ellingsen, Ålesund |
| 43 D Nørvesund | kh | S 01 | 93.6 | 17.1 | 8.2 | Damp | 150 | 4 | C E Rønneberg & Sønner, Ålesund |
| 44 D Muggur | kh | S 97 | 81.2 | 16.0 | 9.3 | Damp | 150 | 4 | C E Rønneberg & Sønner, Ålesund |
| 45 D Slogen | kh | S 94 | 76.1 | 16.1 | 9.9 | Damp | 120 | 4 | C E Rønneberg & Sønner, Ålesund |
| 46 D Skalmen ²⁾ | hk | S 07 | 103.2 | 18.5 | 9.3 | Damp | 148 | 0 | C E Rønneberg & Sønner, Ålesund |
| 47 Mk Stabil | kt sl | T 05 | 44.5 | 13.5 | 6.0 | Gideon | 35 | 2 | Oscar Larsen A/S, Ålesund |
| 48 Må Mimla | f | T ? | 18.0 | 6.0 | 4.0 | Americ. | 8 | 0 | Nils Pedersen m fl, Ålesund |
| 49 D Hugin ³⁾ | kh | S 06 | 108.6 | 19.1 | 9.1 | Damp | 140 | 3 | Partred. «Hugin», Ålesund |
| 50 D Ludo | hk | J 03 | 92.7 | 18.3 | 8.7 | Damp | 120 | 3 | A/S Ludo, Ålesund |
| 51 Mk Aurora | t | T 02 | 78.7 | 21.9 | 7.1 | Avance | 110 | 2 | Ole H Skarbo m fl, Ålesund |
| 52 Må Voldingen | f | T 07 | 19.0 | 7.0 | 3.0 | Americ. | 2 | 0 | Einar Furre, Ålesund |
| 53 Må Endre | f | T 13 | 22.0 | 6.8 | 2.4 | Tenfj. | 3 | 0 | Arthur Knutsen m fl, Ålesund |
| 54 Mk Gjendin | k | T 08 | 29.2 | 9.3 | 4.6 | Hein | 8 | 1 | Jakob Breivik, Ålesund |
| 55 Mk Tryg | t | T 14 | 33.0 | 12.0 | 5.8 | Hein | 7 | 0 | Olaf Sydnes, Ålesund |
| 56 D Geisla | kh | S 02 | 92.9 | 17.7 | 9.4 | Damp | 145 | 3 | Raf Kvalsund, Ålesund |
| 57 D Nordlys | kh | S 02 | 66.3 | 14.4 | 7.9 | Damp | 75 | 0 | Johan Nakken m fl, Ålesund |
| 58 D Njörd ⁴⁾ | kh | S 07 | 106.9 | 19.0 | 9.4 | Damp | 140 | 3 | A/S Njörd, Ålesund |
| 59 Mk Radio | k | T 22 | 26.0 | 9.0 | 4.3 | Hjelset | 5 | 1 | Ingvald Båtnes, Ålesund |
| 60 Må Odin | f | T 28 | 23.5 | 7.0 | 3.1 | Ulstein | 3 | 0 | Karolus Klubbenes, Ålesund |
| 62 D Borgund | kt | S 17 | 132.6 | 24.0 | 10.6 | Damp | 370 | 3 | Statens Kjøleanlegg, Ålesund |
| 63 Må Odd | f | T ? | 18.0 | 4.5 | 3.0 | Bilm. | 21 | 0 | Nils Skodjevåg, Ålesund |
| 64 D Eystein Orre ³⁾ | kh | S 07 | 95.0 | 18.3 | 8.9 | Damp | 137 | 3 | Bernt Giske, Ålesund |
| 65 Mk Karsten | kf | T 27 | 28.5 | 10.3 | 5.0 | Volda | 10 | 1 | Karl H Sulebak, Ålesund |

Telefoner:

266 — 666

Johs. Paulsen

Telegramadr.:

„Johspaul“

- ÅLESUND -

Specialforretning i:

Oljer, Pakninger samt alle Slags Bruksartikler
for Motor- og Dampskibe

| Farkostens nummer, art og navn | Anvendelse | Materiale | Byggjaar | Lengde | Bredde | Dybde | Maskin, navn | Antall | HK | F. & fangstb. | Eierens (den korresponderende reders) navn og postadresse |
|-----------------------------------|------------|-----------|----------|--------|--------|-------|-----------------|--------|----|---------------|--|
| 66 Må Kvik | f | T | 19 | 25.5 | 8.0 | 4.8 | Alpha | 4 | 0 | | Arnt Pedersen m fl, Ålesund |
| 67 Mk Varden | k f | T | 20 | 29.0 | 9.0 | 4.2 | Hjelset | 5 | 1 | | Hilmar Molvær, Ålesund |
| 68 D Arne | h k | S | 07 | 73.1 | 16.5 | 7.9 | Damp | 92 | 4 | | Svend Eidsvik, Ålesund |
| 69 D Torstein ¹⁾ | h k | S | 15 | 119.4 | 20.2 | 10.3 | Damp | 230 | 0 | | L Steen Søvik, Ålesund |
| 70 Mk Svend | k | T | 13 | 26.0 | 9.0 | 5.0 | Hjelset | 3 | 0 | | K K Skarbøvik m fl, Ålesund |
| 71 Ms Svalken | f | T | 35 | 25.5 | 7.5 | 3.5 | Motor | 6 | 0 | | Ludvik Flydal, Ålesund |
| 72 Mk Hisø | i k | T | 08 | 84.4 | 22.7 | 11.5 | Skandia | 200 | 3 | | Sælfangst og Havfiske A/S, Åles. |
| 73 Må Sverre | f | T | 19 | 20.2 | 6.4 | 2.6 | Tenfj. | 3 | 0 | | Peder Pedersen, Ålesund |
| 74 D Jernbarden ²⁾ | h k b | S | 13 | 119.4 | 20.3 | 10.3 | Damp | 235 | 5 | | A/S Koppernæs & Sønner, Ålesund |
| 75 D Acta | t h | S | 00 | 135.5 | 22.7 | 13.8 | Damp | 480 | 0 | | Severin Gjosund, Ålesund |
| 76 Må Sprett | f | T | 22 | 20.0 | 4.5 | 2.5 | Sleipner | 4 | 0 | | Nils E Røsvik, Ålesund |
| 77 Må Snap | f | T | 09 | 19.0 | 7.0 | 5.0 | Gideon | 3 | 0 | | Asm Knutsen, Ålesund |
| 78 Må Part | t | T | ? | 26.0 | 7.5 | 3.2 | Møring. | 6 | 0 | | Fr Teodor Stokke, Ålesund |
| 79 D Gåp ³⁾ | h | S | 99 | 98.9 | 17.6 | 8.6 | Damp | 150 | 0 | | Ole Solbjørg, Ålesund |
| 80 Mk Von | k f | T | 31 | 28.0 | 8.0 | 4.5 | Nogva | 7 | 0 | | Henry Olausen, Ålesund |
| 81 Må Kvik | f | T | 16 | 25.0 | 5.5 | 4.0 | Sleipner | 6 | 0 | | P O Molver, Ålesund |
| 82 Må Odd | f | T | ? | 21.4 | 6.5 | 3.0 | Tenfj. | 3 | 0 | | Lars Wiik, Ålesund |
| 83 Ms Forsøk | f | T | 25 | 23.5 | 7.5 | 2.6 | Stabil | 4 | 0 | | Alf Breivik m fl, Ålesund |
| 84 Må Smart | f t | T | 35 | 23.0 | 6.5 | 4.0 | Brunv. | 7 | 0 | | Ole Heierdal, Ålesund |
| 85 Mk Bjørnøy | h k | T | 37 | 95.0 | 21.3 | 10.1 | Wichm. | 200 | 2 | | Partr. Bjørnøy, Ålesund |
| 86 Må Knut | f | T | 13 | 24.0 | 7.5 | 3.0 | Marna | 4 | 0 | | Adolf Henningsen, Ålesund |
| 88 D Glup | k h | T | 99 | 81.7 | 19.2 | 7.9 | Damp | 115 | 0 | | Jakob Hommingdal, Ålesund |
| 89 M? Transport | t | T | 30 | 32.0 | 11.0 | 5.5 | Hjelset | 6 | 0 | | Adolf Drevik m fl, Ålesund |
| 90 D Yukon ⁴⁾ | k h | S | 03 | 103.4 | 18.0 | 8.9 | Damp | 140 | 3 | | Fredr Hessen m fl, Ålesund |
| 91 Mk Frithjof | f | T | 13 | 25.0 | 7.5 | 4.2 | Gideon | 4 | 1 | | Nils Midtgård, Ålesund |
| 92 Mk Glimt | f k | T | 10 | 32.0 | 11.0 | 5.5 | Wichm. | 8 | 0 | | Oskar Mathiesen, Ålesund |
| 93 Mk Von | k h | T | 16 | 39.5 | 13.6 | 6.2 | Dan | 18 | 1 | | Knut Bang d. e., Ålesund |
| 94 Må Snøgg | k f | T | 25 | 17.0 | 5.0 | 3.5 | Snøgg | 3 | 0 | | Gotfred Skram, Ålesund |
| 95 Mk Herman | k h | T | 20 | 35.0 | 13.0 | 5.5 | Hjelset | 20 | 2 | | Ludvik Hansen, Ålesund |
| 96 D Ulf | k h | S | 02 | 84.4 | 17.5 | 8.4 | Damp | 150 | 2 | | Peder Giske, Ålesund |
| 97 Dk Frithjoff | k i | T | 06 | 92.4 | 22.2 | 10.0 | Damp | 74 | 4 | | A/S Istind, Ålesund |
| 98 Mk Utvær | h k | T | 16 | 42.0 | 14.0 | 7.5 | Hein | 22 | 1 | | Sivert K. Breivik m fl, Ålesund |
| 99 Må Ane | f | T | 34 | 22.0 | 7.0 | 3.5 | Rollo | 6 | 0 | | August Andersen, Ålesund |
| 100 Må Kvik | f | T | ? | 19.0 | 6.0 | 2.4 | Motor | 4 | 0 | | Ole Klubbenes, Ålesund |
| 101 Må Mågen | f | T | ? | 20.0 | 5.0 | 2.5 | Americ. | 4 | 0 | | Sverre Kristiansen, Ålesund |
| 102 D Havbryn ⁵⁾ | k h b | S | 14 | 120.8 | 20.3 | 10.6 | Damp | 230 | 5 | | A/S Havbryn, Ålesund |
| 103 D Giskø ⁶⁾ | k h | S | 13 | 119.3 | 20.4 | 10.5 | Damp | 230 | 3 | | N L Giske, Ålesund |
| 104 Må Smart | f | T | 25 | 18.5 | 4.8 | 3.0 | Sleipner | 4 | 0 | | Osvald Balsnes m fl, Ålesund |
| 105 D Hindholmen ⁷⁾ | k h | S | 16 | 109.8 | 19.2 | 9.7 | Damp | 180 | 3 | | Jakob Svinø m fl, Ålesund |
| 106 Må Klegg | f | T | 28 | 22.0 | 6.0 | 3.3 | F. M. | 5 | 0 | | Alf Larsen m fl, Ålesund |
| 107 Mk Reidar | k h | T | 12 | 36.0 | 12.0 | 5.0 | Favorit | 15 | 1 | | Joh J Olsbø m fl, Ålesund |
| 108 Mk Seier | k | T | 11 | 25.0 | 8.8 | 4.3 | Gideon | 6 | 1 | | Marius Vadseth, Ålesund |
| 110 Må Fram | f | T | 27 | 22.0 | 6.0 | 3.0 | Konkur. | 4 | 0 | | Ole Sørheim, Norge, Ålesund |
| 111 Mk Rap | t k | T | 12 | 40.0 | 15.5 | 5.5 | Munkt. | 10 | 1 | | Oluf Holm, Ålesund |
| 113 Må Bjarne | f | T | ? | 16.0 | 5.5 | 3.2 | Univers. | 4 | 0 | | Elias A L Flydal, Ålesund |
| 114 Må Tenor | f | T | 37 | 23.5 | 6.0 | 4.0 | Bilm. | 12 | 0 | | Sverre Blindheim, Ålesund |
| 116 Må Klip | f | T | 19 | 20.0 | 6.0 | 3.0 | Sleipner | 5 | 0 | | Peder Nedregård, Ålesund |

Kr. Ingebrigtsen - Ålesund

Olier og Pakninger. Farvehandel

| Farkostens nummer, art og navn | Anvendelse | Materiale Byggeår | Lengde | Bredde | Dybde | Maskin, navn | Antall HK | F. & fangstb. | Eierens (den korresponderende reders; navn og postadresse |
|-----------------------------------|------------|----------------------|--------|--------|-------|-----------------|-----------|---------------|--|
| 117 Må Røyi | f | T15 | 29.0 | 8.5 | 3.5 | Gideon | 5 | 0 | Arnold Hol, Alesund |
| 118 D Seyfarth | kh | S03 | 70.4 | 15.8 | 7.6 | Damp | 93 | 0 | Peter E Giske, Alesund |
| 119 D Thorberg | kh | S07 | 95.3 | 18.1 | 9.0 | Damp | 135 | 3 | Lovise Steen Søvik, Alesund |
| 120 Mk Olaf | kf | T16 | 31.0 | 10.5 | 5.5 | Hjelset | 12 | 1 | Ole O Osen m fl, Alesund |
| 121 Ms Tangen | t | T16 | 38.0 | 12.0 | 6.0 | Alpha | 16 | 1 | Lars Apelvik, Alesund |
| 122 Dk Søndmø- ringen | kh | T12 | 93.7 | 21.3 | 9.9 | Damp | 74 | 6 | A/S Koppernæs & Sønner, Alesund |
| 124 Må Kvik | f | T? | 24.0 | 6.0 | 2.9 | Fennia | 4 | 0 | Andr Åsen m fl, Alesund |
| 125 Må Leik | f | T31 | 22.0 | 6.4 | 3.2 | Sleipner | 6 | 0 | Per Hoel, Alesund |
| 126 Ms Fiskerjenta ¹⁾ | t | T16 | 66.6 | 18.7 | 8.5 | Bolind. | 50 | 0 | Brødr Arsæther A/S, Alesund |
| 128 Må Snøg | f | T? | 20.0 | 6.0 | 3.0 | Rekord | 4 | 0 | K O Giskegjærde, Alesund |
| 129 Ms Sleipner | f | T34 | 24.0 | 7.0 | 3.2 | Sleipner | 6 | 0 | Karl J Andreassen, Alesund |
| 130 Mk Jarl | k | T14 | 28.0 | 8.3 | 3.8 | Hjelset | 4 | 0 | Reidar Skjelbostad, Alesund |
| 131 Mk Brødrene | f | T11 | 22.0 | 7.5 | 4.0 | Hjelset | 3 | 0 | Carl E Kenstorp, Alesund |
| 132 Mk Håkon | k | T08 | 38.0 | 12.0 | 6.0 | Ganger. | 18 | 0 | Johan Torvik Sønner, Alesund |
| 133 Mk Veslemari | hs | T22 | 90.9 | 21.3 | 10.3 | Wichm. | 200 | 2 | Sælfangst og Havfiske A/S, Alesund |
| 135 Ms Vesleper | fk | T31 | 24.0 | 7.0 | 3.0 | Tenfj. | 5 | 0 | Karl Ingebrigtsen, Alesund |
| 136 Må Rap | f | T? | 21.0 | 4.5 | 3.0 | Sleipner | 8 | 0 | Nils Røshol, Alesund |
| 137 D Ulabran | k | S96 | 71.6 | 15.6 | 9.1 | Damp | 120 | 0 | Ludv. Fladmarks Sønner A/S Ales. |
| 138 Mk Glittertind | ht | T20 | 146.9 | 28.6 | 16.0 | Skandia | 329 | 2 | A/S Glittertind, Alesund |
| 139 Mk Kvittingen | ih | T21 | 99.4 | 22.1 | 10.3 | Wichm. | 250 | 6 | Rolf Kvien, Alesund |
| 141 D Suløy ²⁾ | hkb | S20 | 110.9 | 19.5 | 10.0 | Damp | 174 | 6 | A/S Suløy, Alesund |
| 142 Mk Snøg | tf | T17 | 23.0 | 7.0 | 3.3 | Volda | 7 | 0 | Jens Standal m fl, Alesund |
| 143 D Reidulv | kh | S03 | 84.1 | 16.9 | 8.5 | Damp | 110 | 0 | Anton Alvik, Alesund |
| 144 Må Ragnhild | f | T10 | 23.0 | 7.0 | 2.3 | Tenfj. | 3 | 0 | Lars Viddal, Alesund |
| 145 Må Hurtig | f | T17 | 22.0 | 4.5 | 3.0 | Univers. | 8 | 0 | Lars Steinsvik, Alesund |
| 146 Mk Snaug | f | T? | 29.0 | 8.0 | 4.2 | Skandia | 7 | 0 | Karl Hansen, Alesund |
| 147 Må Fære | f | T10 | 20.0 | 5.0 | 3.0 | Ferro | 3 | 0 | John Vadset, Alesund |
| 148 Ms Guri | f | T? | 28.0 | 9.5 | 4.3 | Gideon | 6 | 0 | Lars Fikstal, Alesund |
| 149 Må Pia | f | T28 | 21.0 | 6.0 | 2.5 | Sterk | 4 | 0 | Johan Behrentz, Alesund |
| 150 Må Kvik | f | T17 | 25.0 | 7.0 | 5.0 | Hubb. | 5 | 0 | Thorbjørn Nilsen, Alesund |
| 151 Må Von | f | T21 | 22.0 | 7.0 | 3.3 | Record | 3 | 0 | Peter E Pedersen, Alesund |
| 152 Mk Hjørund | k | T14 | 31.0 | 11.5 | 5.4 | Hjelset | 6 | 1 | M M Trones m fl, Alesund |
| 153 Dk Rundøy | ikh | T16 | 97.3 | 21.9 | 10.1 | Damp | 125 | 3 | H Koppernes, Alesund |
| 154 Må Snøg | f | T18 | 18.0 | 6.0 | 2.3 | Americ. | 3 | 0 | Joh M Langva, Alesund |
| 155 D Kviteggen ³⁾ | h | S23 | 110.8 | 19.2 | 9.7 | Damp | 180 | 3 | O Larsens Trævarefor A/S. Alesund |
| 157 D Staursund | hk | S18 | 95.1 | 18.7 | 9.0 | Damp | 140 | 3 | K R Gudmundset, Alesund |
| 159 Må Stave | f | T14 | 23.0 | 7.0 | 3.3 | Hjelset | 3 | 0 | Lars L Stave, Alesund |
| 160 Må Kvikk | f | T15 | 18.1 | 5.5 | 2.5 | Americ. | 4 | 0 | Oscar Ingebrigtsen, Alesund |
| 161 Må Orla | f | T? | 21.0 | 6.0 | 3.0 | Hjelset | 3 | 0 | Peter M Pettersen m fl, Alesund |
| 162 Mk Aksla | hk | T31 | 71.0 | 16.8 | 8.1 | Ellwe | 60 | 0 | Ole Oksnes m fl, Alesund |
| 163 Må Per | t | T? | 28.0 | 7.0 | 5.0 | Tenfj. | 6 | 0 | Olai Olsen m fl, Alesund |
| 164 D Utvær ⁴⁾ | kh | J14 | 117.4 | 20.3 | 10.3 | Damp | 230 | 5 | Ole Solbjørg, Alesund |
| 165 Ms Per | f | T32 | 24.0 | 7.0 | 3.7 | Sabb | 5 | 0 | Edvard Gaustad, Alesund |
| 166 Må Sport | kt | T? | 20.0 | 6.0 | 2.3 | Sleipner | 4 | 0 | Anton Larsen, Alesund |
| 167 Mk Reidar | kh | T19 | 38.0 | 13.3 | 5.0 | Record | 24 | 1 | Arthur Holk, Alesund |

Jens Grytten ^{A/S} = Alesund

Skibshandel

| Farkostens nummer, art og navn | Anvendelse | Materiale | Byggeår | Lengde | Bredde | Dybde | Maskin, navn | Anvendelse | Eierens (den korresponderende reders) navn og postadresse |
|-----------------------------------|------------|-----------|---------|--------|--------|----------|-----------------|------------|--|
| 168 Mk Håkon | f k | T 05 | 35.0 | 6.0 | 5.0 | Skandia | 12 | 0 | Karl Henriksen, Ålesund |
| 169 Må Porat | t | T 30 | 30.0 | 10.0 | 4.0 | B. S. | 5 | 0 | Henrik Eidsvik, Ålesund |
| 170 D Breisund | k h i | S 14 | 105.0 | 20.3 | 10.3 | Damp | 220 | 5 | A/S Breisund, Ålesund |
| 171 D Hvalrossen | h k | T 12 | 105.5 | 23.6 | 10.6 | Damp | 130 | 3 | A/S Hvalrosen, Ålesund |
| 172 Mk Brødd | k h | T 12 | 37.0 | 11.3 | 7.0 | Gideon | 13 | 1 | Kristoffer J Langva, Ålesund |
| 174 D Arnvid ¹⁾ | h k | J 02 | 103.9 | 18.7 | 8.9 | Damp | 180 | 9 | Ole Solbjørg, Ålesund |
| 175 Ms Anna ²⁾ | f | T 27 | 24.0 | 6.5 | 4.5 | Heimdal | 4 | 0 | John Marthinussen, Ålesund |
| 176 D Skandia ³⁾ | h k | S 91 | 112.8 | 19.4 | 9.9 | Damp | 225 | 2 | Peter Eidsvik A/S, Ålesund |
| 177 Må Småen | f | T ? | 16.9 | 5.5 | 2.3 | Motor | 2 | 0 | Einar Strømsvåg, Ålesund |
| 178 Må Rap | f | T ? | 18.0 | 5.0 | 4.0 | Americ. | 6 | 0 | Lorentz Johnsen, Ålesund |
| 179 Må Harry | f | T ? | 24.0 | 6.5 | 3.3 | Americ. | 6 | 0 | Anders Pedersen, Ålesund |
| 180 Må Skvett | f | T 20 | 24.0 | 6.0 | 3.0 | Tenfj. | 3 | 0 | Ingvald Vestre, Ålesund |
| 181 Må Forsøk | f | T 26 | 23.0 | 7.5 | 2.5 | Dahl | 5 | 0 | Petter Didriksen, Ålesund |
| 182 Må Pil | f | T ? | 19.1 | 3.8 | 2.5 | Chevr. | 14 | 0 | Nils Riise, Ålesund |
| 183 D Jøna ⁴⁾ | k h | S 08 | 106.2 | 19.1 | 9.9 | Damp | 150 | 3 | Sigv A Støle m fl, Ålesund |
| 184 Må Prøven | f | T 16 | 19.0 | 5.6 | 2.6 | Americ. | 4 | 0 | Edv. Henningsen, Ålesund |
| 185 Må Pål | f | T 21 | 17.0 | 5.0 | 1.8 | Tenfj. | 3 | 0 | Ottar Heen, Ålesund |
| 186 Må Arne | f | T 24 | 25.0 | 6.2 | 3.2 | Hjelset | 5 | 0 | Fr Gundersen, Ålesund |
| 187 Må Thor | f t | T ? | 21.0 | 6.0 | 3.0 | Tenfj. | 3 | 0 | Anton Alvik, Ålesund |
| 188 Må Snar | f | T 26 | 26.6 | 7.4 | 3.7 | Buffalo | 10 | 0 | Ludv Reiakvam, Ålesund |
| 189 Må Teddy | f | T ? | 16.5 | 5.1 | ? | Motor | 2 | 0 | Hans Moltu, Ålesund |
| 190 Må Pål | f | T 20 | 19.0 | 6.0 | 4.0 | Bilm. | 12 | 0 | Arne Jensen, Ålesund |
| 192 Må Kjell | f | T 22 | 21.0 | 4.0 | 4.0 | Real | 5 | 0 | Erling Drabløs, Ålesund |
| 193 Mk Normann | k h | T 12 | 32.0 | 11.6 | 5.5 | Hein | 12 | 1 | Martin A Juliebø, Ålesund |
| 194 Mk Lamo | k h | T 15 | 42.0 | 13.5 | 6.8 | Alpha | 28 | 0 | Johanne J Drønen, Ålesund |
| 195 Må Olaf | f | T 17 | 19.0 | 4.3 | 3.3 | Fennia | 3 | 0 | Aksel Larsen, Ålesund |
| 197 Må Hjalmar | f | T 20 | 27.1 | 7.6 | 2.7 | Hjelset | 6 | 0 | Hj O Hjelle, Ålesund |
| 198 Må Brat | t | T 14 | 26.0 | 9.0 | 4.0 | Alpha | 4 | 0 | Brødrene Hessen, Ålesund |
| 199 Mk Aron | k | T 14 | 33.0 | 12.0 | 5.7 | Hein | 10 | 2 | O R Skarbøvik m fl, Ålesund |
| 200 Må John | f | T 13 | 21.0 | 7.0 | 3.0 | Alpha | 6 | 0 | Kristian Paulsen, Ålesund |
| 201 Må Sport ⁵⁾ | f | T ? | 28.0 | 6.8 | 4.0 | Stærkod. | 5 | 0 | And Stensager, Ålesund |
| 204 D Elgbrand ⁶⁾ | h k | S 02 | 100.7 | 18.2 | 8.7 | Damp | 120 | 3 | Elen Breivik, Ålesund |
| 205 D Bratt ⁷⁾ | h | J 96 | 114.7 | 20.6 | 10.9 | Damp | 250 | 2 | A/S Bratt, Ålesund |
| 208 Må Ægir 2 | f | T ? | 30.0 | 7.0 | 3.0 | Motor | 6 | 0 | T A Fuglseth A/S, Ålesund |
| 209 Må Erling | f | T 27 | 24.0 | 7.2 | 3.3 | Statto | 5 | 0 | Karl A B Hoel, Ålesund |
| 210 Må Dich | f | T 16 | 19.4 | 5.6 | 2.0 | Americ. | 3 | 0 | Edvart Dybvik, Ålesund |
| 211 D Glimt | h k | T 94 | 37.8 | 14.3 | 5.6 | Damp | 45 | 1 | Oluf Holm, Ålesund |
| 212 Må Bobby | f t | T 18 | 25.5 | 7.0 | 4.8 | Lockw. | 16 | 0 | Knut Rønnestad, Ålesund |
| 213 Mk Sport | f | T 24 | 28.3 | 7.5 | 5.0 | Helseth | 6 | 0 | Knut Absalonsen, Ålesund |
| 214 Må Roy | f | T 14 | 22.0 | 6.0 | 3.5 | N-west. | 4 | 0 | Carl G Stadsberg, Ålesund |
| 215 Må Kvik | f | T 20 | 22.0 | 7.5 | 3.1 | Gideon | 3 | 0 | N N Bjørge m fl, Ålesund |
| 216 Må Pan | f | T 23 | 17.5 | 4.5 | 3.5 | C. Perf. | 6 | 0 | Martin Knudtsen m fl, Ålesund |
| 217 Må Drott | f t | T 27 | 26.0 | 9.0 | 4.0 | Drott | 10 | 0 | Ålesunds Handelsselskap, Ålesund |
| 219 D Timan | h k | S 15 | 105.3 | 20.2 | 10.3 | Damp | 158 | 3 | Hans Roald, Ålesund |
| 220 Må Håkon | f | T 13 | 24.0 | 6.0 | 3.0 | Sleipner | 3 | 0 | Joh Ville Nørve m fl, Ålesund |
| 221 Mk Kvik | t | T 10 | 34.8 | 9.8 | 4.7 | Hjelset | 16 | 0 | Karl H. Skarbø m fl, Ålesund |

1) 6) 7) Omb. 1930. 2) Omb. 1955. 3) Omb. 1928. 4) Omb. 1951. 5) Omb. 1916

NORSK BJERGNINGSKOMPAGNI A.S

BERGEN — TRONDHEIM — OSLO — MOSS.

Telegramadr.: SALVATOR.

| Farkostens nummer, art og navn | Anvendelse | Materiale | Byggeår | Lengde | Bredde | Dybde | Maskin, navn | Antall HK | F. & fangstb. | Eierens (den korresponderende reders) navn og postadresse |
|-----------------------------------|------------|-----------|---------|--------|--------|-------|-----------------|-----------|---------------|--|
| 222 Må Leif | ft | T | 15 | 23.5 | 8.2 | 4.2 | Hjelset | 6 | 0 | Ragnv Skarbøvik, Alesund |
| 223 Mk Viking | h k f | T | 25 | 39.8 | 13.7 | 5.5 | Wichm. | 40 | 2 | Karl K. Skarbøvik m fl, Alesund |
| 224 Må Kitty | f k | T | 22 | 28.0 | 6.5 | 4.5 | Gray | 20 | 0 | John Bårdsen, Alesund |
| 225 Mk Forsøk | ft | T | 26 | 29.0 | 8.4 | 4.3 | Hjelset | 4 | 0 | Karl P Kleiven, Alesund |
| 226 Må Svanen | f | T | 14 | 27.0 | 10.5 | 5.0 | Hjelset | 4 | 0 | I Hagerup, Alesund |
| 227 Må Doris | f | T | ? | 19.0 | 5.0 | 4.0 | Grei | 6 | 0 | Halfdan Larsen, Alesund |
| 228 Mk Pil | f | T | 20 | 26.5 | 8.0 | 4.2 | Hjelset | 6 | 1 | Karl K. Skarbøvik, Alesund |
| 229 Må Traust | f | T | 29 | 21.0 | 6.3 | 2.8 | Bolind. | 6 | 0 | Helga Sørheim, Alesund |
| 230 Må Torvald | f | T | 25 | 24.0 | 8.0 | 3.9 | Stabil | 6 | 0 | Edv Leira, Alesund |
| 232 Må Normalf | ft | T | ? | 24.0 | 7.5 | 3.0 | Alpha | 4 | 0 | Laurits Hansen, Alesund |
| 235 Må Tiis | f | T | 23 | 20.0 | 6.0 | 3.0 | Americ. | 4 | 0 | O. Kvasnes, Alesund |
| 236 Må Statto | f | T | 20 | 21.0 | 5.5 | 3.0 | Statto | 5 | 0 | Olaf Olsen m fl, Alesund |
| 237 Må Peik | f | T | 24 | 20.0 | 8.0 | 3.5 | Studeb. | 36 | 0 | Peder Slyngstad, Alesund |
| 238 Må Havbryn | f | T | 20 | 19.0 | 6.0 | 3.0 | Hatlø | 3 | 0 | I E Heggen, Alesund |
| 239 Må Star | f | T | 22 | 20.0 | 4.8 | 3.0 | Americ. | 4 | 0 | Henry Helgesen, Alesund |
| 240 Må Rex | f | T | ? | 26.0 | 6.0 | 4.0 | Brox | 8 | 0 | P M Synnes, Alesund |
| 241 Må Alf | f | T | ? | 20.0 | 6.0 | 3.0 | Americ. | 6 | 0 | Alf Langwad, Alesund |
| 242 Må Gjeita | f | T | 17 | 24.0 | 7.0 | 3.0 | Tenfj. | 3 | 0 | Ole Rasmussen, Alesund |
| 243 Må Thora | f | T | 30 | 20.0 | 6.0 | 3.0 | Sleipner | 4 | 0 | Ole Thomsen, Alesund |
| 244 Må Bamse | ft | T | 14 | 30.0 | 10.0 | 4.2 | Skandia | 8 | 0 | Sigurd J Olsen, Alesund |
| 245 Mk Kelvin | sl f | T | 24 | 29.5 | 9.0 | 5.0 | Kelvin | 12 | 0 | E Erlandsen, Alesund |
| 246 Må Alf | f | T | ? | 16.6 | 5.8 | 2.3 | Americ. | 2 | 0 | Alf Martinussen m fl, Alesund |
| 247 Må Kviten | f | T | ? | 19.0 | 4.0 | 2.5 | Americ. | 6 | 0 | Bernh. Bårdsen, Alesund |
| 249 D Draugen | h | S | 01 | 110.9 | 21.1 | 11.4 | Damp | 360 | 0 | Ludv. Fladmarks Sønnen A/S, Ales. |
| 250 D Langvin ¹⁾ | h t | J | 98 | 131.2 | 21.2 | 11.7 | Damp | 312 | 0 | Ole Edevarde, Alesund |
| 252 Må Bjarne | f | T | 25 | 17.4 | 5.5 | 2.0 | Americ. | 4 | 0 | Hilmar Gjørde, Alesund |
| 253 Må Bratt ²⁾ | f | T | ? | 19.0 | 6.0 | 2.0 | Americ. | 6 | 0 | O Myrseth, Alesund |
| 255 Må John | f | T | ? | 18.0 | 5.0 | 3.0 | Nogva | 4 | 0 | Edvin Paulsen, Alesund |
| 256 Mk Elin | h | T | 08 | 98.0 | 23.0 | 12.0 | Bolind. | 160 | 2 | Brødr Årsæther A/S, Alesund |
| 257 Mk Sverre | t | T | 00 | 40.0 | 14.0 | 6.7 | Skandia | 14 | 0 | De Norske Fiskeritilvirkere A/S, Alesund |
| 258 Mk Wyatt Earp | h | T | 19 | 135.6 | 29.2 | 14.3 | Bolind. | 350 | 2 | Aksel Holm, Alesund |
| 259 Må Nordlys | f k | T | 26 | 24.0 | 6.5 | 2.6 | F. M. | 3 | 0 | Kristian Fredriksen m fl, Alesund |
| 260 Må Pål | t | T | 17 | 32.0 | 9.0 | 5.0 | Bolind. | 12 | 0 | T Berset, Alesund |
| 261 Må Snapp | f | T | ? | 17.0 | 5.0 | 3.0 | Tenfj. | 3 | 0 | Ingvald Kleiven, Alesund |
| 262 Må Export | t | T | ? | 30.0 | 11.0 | 5.0 | Hein | 3 | 0 | Anton R Larsen A/S, Alesund |
| 264 Må Grønnert | f | T | ? | 17.5 | 4.8 | 1.8 | Gray | 2 | 0 | Peter Andrej Hoel, Alesund |
| 266 Må Liv | f | T | ? | 22.0 | 5.0 | 3.0 | Fulton | 4 | 0 | Hans Knutsen, Alesund |
| 268 Mk Tåkefyrsten | t | T | 09 | 37.0 | 12.5 | 5.3 | Dux | 18 | 0 | A/S Alesunds Canning Co, A.sund |
| 269 Må Eden | f | T | ? | 23.0 | 6.0 | 3.5 | Skandia | 5 | 0 | E Sletta, Alesund |
| 270 Må Leif | f | T | 23 | 23.0 | 7.0 | 3.2 | F. M. | 3 | 0 | Ragnvald Bøe, Alesund |
| 271 Må Tuna | f | T | 32 | 25.0 | 6.5 | 3.5 | Solo | 8 | 0 | Knut Eik, Alesund |
| 273 Må Export 2 | t | T | 29 | 34.0 | 10.5 | 5.0 | Statt | 6 | 0 | Anton R Larsen, Alesund |
| 274 Mk Shell 21 | k | T | 18 | 50.0 | 12.0 | 9.6 | Skandia | 40 | 0 | Norsk Eng. Mineralolje A/S, A.sund |
| 275 Ms Kari | f sl | T | ? | 25.0 | 8.0 | 4.0 | Hjelset | 4 | 0 | Haram & Co A/S, Alesund |
| 276 Må Fram | f | T | 28 | 17.0 | 5.5 | 2.0 | Real | 3 | 0 | Statens Havnevesen, Alesund |

1) Qmb. 1927. 2) Omb. 1915.

J. HAGENÆS & CO. A.s
- AALESUND -

Hovedagenter for Møre & Romsdal fylke for:
«JUNE MUNKTELL» - MOTOREN,
«VEEDOL» - MOTOROLJER.

| Farkostens nummer, art og navn | Anvendelse | Materiale | Byggeår | Lengde | Bredde | Dybde | Maskin, navn | Antall HK | F. & fangstb. | Eierens (den korresponderende reders) navn og postadresse |
|-----------------------------------|------------|-----------|---------|--------|--------|-------|-----------------|-----------|---------------|--|
| | | | | | | | | | | |
| 277 Må Odd | f | T | 31 | 21.0 | 6.3 | 3.0 | Solo | 5 | 0 | Olaf Eidsvik, Ålesund |
| 278 Mk Mil 21 | f k | T | 25 | 50.0 | 14.5 | 7.5 | Union | 40 | 0 | Norsk Brendselolje A/S, Ålesund |
| 279 Må Opall | f | T | 16 | 22.0 | 7.0 | 3.2 | Hjelset | 5 | 0 | Olav Vestre, Ålesund |
| 280 Må Snar | f | T | 18 | 22.0 | 5.0 | 3.5 | Gray | 12 | 0 | Karl Carlsen m fl, Ålesund |
| 281 D Gøynd ¹⁾ | k h | J | 03 | 94.5 | 16.5 | 8.3 | Damp | 115 | 3 | O'uf Gjosund, Ålesund |
| 283 Må Viking | f | T | 30 | 26.0 | 6.7 | 3.3 | Real | 20 | 0 | Lars O Vik, Ålesund |
| 284 Må Ruggen | f t | T | 19 | 25.0 | 8.3 | 4.3 | Americ. | 5 | 0 | A J Frøland, Ålesund |
| 285 Må Glimt | f f | T | 24 | 18.0 | 6.0 | 3.5 | Real | 5 | 0 | Gabriel Muren, Ålesund |
| 286 M Eldøy | h | S | 32 | 135.0 | 25.0 | 13.0 | Bolind. | 400 | 4 | Ole Solbjørg, Ålesund |
| 287 Dk Arktos | h i k | T | 20 | 129.9 | 27.6 | 14.9 | Damp | 400 | 3 | A/S Sølfangst og Havfiske, Åsund |
| 288 Må Sverre | k f | T | 31 | 22.5 | 6.0 | 5.0 | Sleipner | 5 | 0 | Brødrene Rye, Ålesund |
| 289 Må Sabben | f | T | 35 | 20.0 | 6.0 | 3.0 | Sabb | 3 | 0 | Ludvik A Hansen, Ålesund |
| 290 Må Forsøk | f | T | 06 | 18.0 | 5.5 | 2.3 | Nesset | 4 | 0 | Joh O Norstrand, Ålesund |
| 291 Må Traust | f | T | ? | 23.3 | 6.4 | 3.2 | Atlanta | 6 | 0 | Hans B Hansen, Ålesund |
| 294 Må Roy | f f | T | 31 | 21.0 | 6.5 | 3.3 | Bilm. | 7 | 0 | Amandus Pedersen, Ålesund |
| 295 Ms Rub | f | T | 30 | 22.5 | 6.8 | 3.0 | Wichm. | 4 | 0 | Magnus Knutsen, Ålesund |
| 297 Må Ekspert | f | T | ? | 27.5 | 6.5 | 3.0 | Regal | 8 | 0 | Konrad Sobstad, Ålesund |
| 298 Ms Odvar | f | T | ? | 23.0 | 6.0 | 4.5 | Stabil | 5 | 0 | Edvin Jansen, Ålesund |
| 301 Må Inger | f k | T | 29 | 22.0 | 6.0 | 2.8 | Sleipner | 6 | 0 | Harald Pedersen, Ålesund |
| 302 Må Karsten | f | T | ? | 22.0 | 7.0 | 3.2 | Hjelset | 5 | 0 | Arne Hoff, Ålesund |
| 304 Må Per | k f | T | 34 | 23.4 | 6.4 | 4.8 | Solo | 8 | 0 | Kr Fredriksen, Ålesund |
| 305 Må Borge | f | T | 27 | 23.0 | 6.5 | 2.5 | Motor | 6 | 0 | E Løvdal, Ålesund |
| 306 Ms Garten | h k | T | 07 | 41.8 | 16.0 | 4.2 | Skandia | 3 | 1 | Marius M Sylte, Ålesund |
| 307 Mk Trygg | k f | T | 17 | 25.0 | 8.3 | 4.0 | Hjelset | 4 | 0 | Karl Meyer, Ålesund |
| 308 Må Knur | f | T | ? | 18.5 | 5.3 | 2.5 | Sleipner | 3 | 0 | Sigurd Arseth, Ålesund |
| 309 D Thorodd | h k | S | 19 | 140.2 | 25.1 | 13.2 | Damp | 496 | 2 | A/S Thorodd, Ålesund |
| 310 Mk Halkjell | k h | T | 14 | 39.0 | 12.4 | 6.0 | Hein | 10 | 1 | Ole Samseth, Ålesund |
| 311 D Fjellstøl 2 | h k t | S | 71 | 112.2 | 21.0 | 10.8 | Damp | 145 | 2 | D/S «Fjellstøl»s rederi, Ålesund |
| 312 Mk Ørnulf | k h | T | 12 | 40.6 | 13.0 | 7.2 | Alpha | 18 | 1 | Marthinus Molnes m fl, Ålesund |
| 313 Mk Valder | k | T | 15 | 24.0 | 8.6 | 4.3 | Gideon | 4 | 0 | Alvin Josefsen, Ålesund |
| 314 Mk Reform | h | T | 36 | 89.7 | 20.5 | 10.6 | Wichm. | 150 | 3 | Anton Sulabak m fl, Ålesund |
| 316 Må Svint | f | T | ? | 18.0 | 6.0 | 3.5 | Americ. | 4 | 0 | Peder E Rødseth, Ålesund |
| 317 Må Per | k f | T | 30 | 22.0 | 6.3 | 3.3 | Hjelset | 4 | 0 | Edvart Rønning m fl, Ålesund |
| 318 Mk Dolsøy | k | T | 16 | 35.0 | 12.0 | 6.0 | Volda | 12 | 1 | Arvid Johnsen, Ålesund |
| 319 D Nørvøy | h | S | 30 | 115.3 | 22.5 | 12.4 | Damp | 270 | 3 | A/S Nørvøy, Ålesund |
| 320 Må Tysken | f | T | ? | 20.0 | 6.0 | 2.7 | Nogva | 3 | 0 | Ola Håndlykken, Ålesund |
| 322 Mk Sjøkvisten | f k | T | 11 | 38.5 | 12.0 | 5.3 | Hjelset | 12 | 0 | John R Bentzen m fl, Ålesund |
| 323 Må Jupiter | f | T | ? | 20.0 | 6.0 | 2.5 | Stavset | 4 | 0 | Bernhard Skarbøvik, Ålesund |
| 324 Mk Sula | k h | T | 16 | 42.7 | 14.3 | 6.7 | Hjelset | 40 | 2 | Martin Emblemsvåg m fl, Ålesund |
| 326 Mk Finvik | k | T | 14 | 37.0 | 12.8 | 5.8 | Hein | 18 | 1 | Peder O Hansen, Ålesund |
| 327 Mk Bjørnongen | h t | T | 12 | 151.0 | 24.6 | 11.9 | Skandia | 220 | 2 | Harald Berg, Ålesund |
| 328 Mk Tordenskj. | t | T | 92 | 70.0 | 19.3 | 8.1 | Skandia | 50 | 0 | A/S Søndmøre Sildolje & Guano-fabrikk, Ålesund |

1) Omb. 1935.

Sterkodder Mek. Verksted ^{A/S}

Telefon Nordlandet 2115.

KRISTIANSUND N.

Telegr.adr.: «Sterkodder»

MEKANISK VERKSTED — JERN- OG METALSTØPERI — SKIBSVERFT

Utfører reparasjoner. Jern- og træskeibe. Dampmaskiner.
Smedningsarbeide. Patentslip og Helling. Presluftanlæg.

Sveiseverksted med Kjellbergs Sveisesystem.

Godkjendt av Norsk Veritas og Skibskontrollen.

Kontor og Verksted: BJØRNEHAUGEN, NORDLANDET

M-A Alesund — M-K Kristiansund.

| Farkostens nummer, art og navn | Anvendelse | Materiale | Byggear | Lengde | Bredde | Dybde | Maskin, navn | Antall HK | F. & fangstb. | Eierens (den korresponderende reders) navn og postadresse |
|-----------------------------------|------------|-----------|---------|--------|--------|-------|-----------------|-----------|---------------|--|
| 329 D Sperm | hv | S | 25 | 113.4 | 23.1 | 13.3 | Damp | 900 | 0 | Oluf Holm A/S Ltd., Alesund |
| 330 Mk Lill | k f | T | 14 | 32.1 | 12.0 | 5.3 | Volda | 10 | 1 | Martinus R Blindheim m fl, Alesund |
| 331 Mk Signal ¹⁾ | h k | T | 15 | 39.7 | 13.0 | 6.9 | Grei | 16 | 1 | Martin K Ertresvåg, Alesund |
| 332 Må — | f | T | 12 | 18.0 | 6.0 | 2.0 | Fennia | 3 | 0 | Knudt Istad, Alesund |
| 333 Mk Skagen | k h | T | 15 | 40.0 | 13.0 | 6.0 | Hein | 16 | 1 | Elias Standal, Alesund |

M-K. Kristiansund merkedistrikt.

| | | | | | | | | | | |
|---------------------------------|-----|---|----|-------|------|------|----------|-----|---|------------------------------------|
| 1 Ms Krist | k | T | 18 | 36.0 | 12.0 | 4.0 | Levahn | 10 | 0 | Johannes Bergsli, Kristiansund |
| 2 Dk Fram I | f | T | 20 | 35.0 | 11.0 | 6.0 | Damp | 25 | 0 | Ingolf Alnes m fl, Kristiansund |
| 3 Må Gudvang | k | T | 32 | 26.5 | 6.5 | 3.0 | Marna | 4 | 0 | Arnold Strømme, Kristiansund |
| 4 Må Otto | f | T | 26 | 21.0 | 6.0 | 3.0 | Sleipner | 4 | 0 | Olaf Grip, Kristiansund |
| 5 Må Levi | h f | T | 17 | 32.0 | 10.0 | 5.3 | Heimdal | 14 | 0 | Isak K Rokstad, Kristiansund |
| 6 Må Teisten | k f | T | 22 | 23.0 | 9.0 | 3.8 | Grei | 7 | 0 | K K Rokstad m fl, Kristiansund |
| 7 Må Alken | k f | T | 15 | 29.0 | 8.5 | 4.0 | Alpha | 4 | 0 | J A Dahlen, Kristiansund |
| 8 Må Skreien | k f | T | 07 | 28.5 | 8.5 | 5.0 | Furseth | 8 | 0 | Bernh. Sandvik, Kristiansund |
| 9 Mk Ragnar | k h | T | 12 | 45.2 | 14.8 | 5.9 | Stabil | 25 | 1 | Mikael Mikkelsen, Kristiansund |
| 10 Må Flyvefisken | k | T | 19 | 30.8 | 9.6 | 3.5 | Grei | 7 | 0 | M Langseth, Kristiansund |
| 11 Må Sleipner | k | T | 29 | 22.0 | 6.0 | 2.5 | Sleipner | 4 | 0 | Magnar Holm, Kristiansund |
| 12 Må Olaf | k f | T | 28 | 30.0 | 10.0 | 5.0 | Glimt | 12 | 0 | Henry Dyrnes m fl, Kristiansund |
| 13 Må Sleipner | t | T | 15 | 20.0 | 6.5 | ? | Sleipner | 5 | 0 | Erling Bugge, Kristiansund |
| 14 Må Rigmor | f | T | 32 | 22.3 | 7.0 | 3.0 | Favorit | 3 | 0 | Anton Eliassen, Kristiansund |
| 15 Ms Havfruen | k h | T | 08 | 45.2 | 16.3 | 6.5 | Avance | 24 | 3 | L Klæteng, Kristiansund |
| 16 Må — | f | T | 25 | 23.0 | 7.5 | 3.0 | Sleipner | 6 | 0 | Lars Trodal, Kristiansund |
| 17 Må — | f | T | 10 | 20.0 | 6.0 | 3.0 | Rollo | 6 | 0 | Ole Bjerkestrand, Kristiansund |
| 18 Må Kobben | f | T | 10 | 24.0 | 7.0 | 2.7 | Stærkod. | 3 | 0 | Olaf Hagerupsen m fl, Kristiansund |
| 19 Ms — | f k | T | 30 | 28.0 | 8.3 | 4.0 | Helseth | 6 | 0 | Ilmar Aunli, Kristiansund |
| 21 Må Knoll | f | T | 31 | 19.3 | 4.7 | 2.3 | Tafnir | 4 | 0 | Th E Bersås, Kristiansund |
| 22 Må Nor ²⁾ | f | T | 08 | 21.4 | 6.0 | 2.3 | Sleipner | 4 | 0 | Jørgen Pettersen, Kristiansund |
| 23 Må Skreien | f | T | 02 | 22.0 | 7.0 | 3.0 | Atlanta | 4 | 0 | H Ersnes m fl, Kristiansund |
| 24 Må Sigurd | f | T | 12 | 18.0 | 4.0 | 2.0 | Sleipner | 3 | 0 | L O Meinset, Kristiansund |
| 25 Mk Trekløveren ³⁾ | f | T | 20 | 27.0 | 7.5 | 4.5 | Bilm. | 16 | 0 | Willy Madsen m fl, Kristiansund |
| 26 Må Odd | f | T | 33 | 23.0 | 7.3 | 3.1 | F. M. | 5 | 0 | Arthur Olsen m fl, Kristiansund |
| 28 Ms Fram | k | T | 31 | 25.0 | 7.7 | 3.2 | Levahn | 7 | 0 | Edvard Singø, Kristiansund |
| 29 Mk Håkon | k | T | 12 | 40.0 | 13.0 | 5.0 | Heros | 15 | 0 | Teodor Johansen, Kristiansund |
| 30 Ms Kvik | k f | T | 13 | 29.5 | 10.0 | 4.2 | Kampen | 7 | 0 | Nils Heggen, Kristiansund |
| 31 Må Prøven | f | T | 16 | 19.0 | 4.8 | 2.1 | Atlanta | 4 | 0 | Kr Brun m fl, Kristiansund |
| 32 Må Sigurd Jan | f t | T | 26 | 18.0 | 4.0 | 2.0 | F. M. | 4 | 0 | Leif Mortensen, Kristiansund |
| 33 Må Havfuglen ³⁾ | f k | T | 05 | 26.0 | 9.3 | 3.0 | Stærkod. | 4 | 0 | J N Dybvik, Kristiansund |
| 34 Må Prøven | k | T | 15 | 25.0 | 7.0 | 2.2 | Stærkod. | 3 | 0 | Joh Knudtset, Kristiansund |
| 35 Må Melø | k f | T | 21 | 28.0 | 8.0 | 3.0 | Stærkod. | 4 | 0 | Nils O Kalvik, Kristiansund |
| 36 Må Brøgden | k f | T | 13 | 22.3 | 6.3 | 2.8 | Alpha | 2 | 0 | Anton Pedersen, Kristiansund |
| 37 Mk Aud ⁴⁾ | h k | T | 12 | 34.0 | 10.5 | 4.0 | Kampen | 7 | 0 | Oskar Soleim, Kristiansund |
| 38 Må Edvin | k f | T | 24 | 21.5 | 5.5 | 2.0 | C. Perf. | 3 | 0 | Olai Vågen, Kristiansund |
| 39 Må — | f k | T | 10 | 23.4 | 7.0 | 2.3 | C. Perf. | 4 | 0 | A F Trodal, Kristiansund |
| 40 Mk Lun | k | T | 14 | 33.0 | 9.5 | 4.8 | Konkur. | 8 | 0 | Anders Lystad, Kristiansund |
| 41 D Borgenæs | h k | S | 06 | 134.7 | 22.1 | 12.3 | Damp | 490 | 3 | Ole Wirum m fl, Kristiansund |
| 42 Må Aktiv | k | T | 14 | 20.0 | 7.0 | 2.3 | C. Perf. | 4 | 0 | Rik Rovik, Kristiansund |
| 43 Må Brødrene | k | T | 32 | 25.5 | 7.4 | 4.8 | Skandia | 4 | 0 | Konrad Johansen, Kristiansund |

1) Omb. 1935. 2) Omb. 1937. 3) Omb. 1922. 4) Omb. 1928.

MONOPOL'S KOBBERSTOFF

M-K Kristiansund.

| Farkostens nummer, art og navn | Anvendelse | Materiale | Byggeår | Lengde | Bredde | Dybde | Maskin, navn | Antall HK | F. & langsb. | Eierens (den korresponderende reders) navn og postadresse |
|-----------------------------------|------------|-----------|---------|--------|--------|-------|-----------------|-----------|--------------|--|
| 44 Må Ørn | k | T | 29 | 25.0 | 8.0 | 3.3 | Ørn | 5 | 0 | Arne Ansnaes, Kristiansund |
| 45 D Stjerdalen | kt a | T | 66 | 64.9 | 19.9 | 6.8 | Damp | 17 | 6 | John Orseth, Kristiansund |
| 46 D Greip | kt a | J | 85 | 89.1 | 19.4 | 10.3 | Damp | 165 | 2 | Greips Partsrederi, Kristiansund |
| 47 Må Fremad | f | T | 13 | 30.0 | 10.0 | 4.6 | Bjørns. | 5 | 0 | Jakob Kristiansen, Kristiansund |
| 48 Ms Furston | f kt | T | 07 | 36.0 | 15.0 | 6.0 | Skandia | 12 | 4 | E Ohrseth m fl, Kristiansund |
| 49 Må Heinsa | f | T | 31 | 21.0 | 6.4 | 2.3 | Marna | 4 | 0 | Nikolai Dahle, Kristiansund |
| 50 Mk Duo | h | T | 81 | 74.8 | 20.8 | 11.9 | Bolind. | 80 | 0 | John A Thingvold, Kristiansund |
| 51 M Vibeto | ht | T | 19 | 92.2 | 23.8 | 11.5 | Bolind. | 120 | 3 | Ole Wirum m fl, Kristiansund |
| 52 Må Alf | f | T | 12 | 23.3 | 8.2 | 3.0 | C. Perf. | 4 | 0 | J A Tømmervåg, Kristiansund |
| 53 Må — | k f | T | 33 | 23.0 | 7.0 | 3.0 | F. M. | 6 | 0 | Karl Knutsen, Kristiansund |
| 54 Må Marna | k f | T | 27 | 21.5 | 6.0 | 3.0 | Marna | 4 | 0 | Bernh. Lyche, Kristiansund |
| 55 Mk Robert | h f | T | 09 | 34.0 | 10.0 | 4.0 | Alpha | 4 | 0 | A W Rosenlund, Kristiansund |
| 56 Må Ternen | f | T | ? | 17.3 | 5.7 | 2.6 | C. Perf. | 6 | 0 | Henry Nordahl, Kristiansund |
| 57 Mk Thor | k f | T | ? | 37.0 | 12.0 | 5.0 | Stærkod. | 8 | 0 | Brødr Frisvold, Kristiansund |
| 58 Må Flavia | f k | T | 17 | 22.0 | 7.0 | 2.5 | Sleipner | 3 | 0 | Nils L Blåsvær, Kristiansund |
| 59 Må Studen | f | T | 10 | 22.0 | 6.0 | 3.0 | Atlanta | 4 | 0 | Bastholm Hansen, Kristiansund |
| 60 Mk Cito | ht | T | 04 | 97.7 | 23.7 | 10.0 | Bolind. | 60 | 0 | Ingvald Watten, Kristiansund |
| 61 Må Forsøk | f | T | 32 | 20.5 | 9.0 | 2.8 | Sleipner | 3 | 0 | Kr Olsen Sæther m fl, Kr.sund |
| 62 Må Hilmar | f | T | 36 | 21.5 | 6.3 | 3.0 | F. M. | 4 | 0 | Odin G Mokkalbost, Kristiansund |
| 63 Mk Sigrød | k | T | 36 | 34.0 | 10.0 | 5.0 | Heimdal | 11 | 0 | Henry Dyrnes, Kristiansund |
| 64 Må Håbet | h f | T | 26 | 23.0 | 7.0 | 3.0 | Heimdal | 5 | 0 | Kristen Jenssen, Kristiansund |
| 65 Ms Kvikk | f k | T | 04 | 24.0 | 7.0 | 5.5 | Alpha | 4 | 0 | Einar Walseth, Kristiansund |
| 66 D Skroyfa | ht | T | 15 | 100.2 | 21.8 | 8.5 | Damp | 150 | 7 | Kr Hjelkrem, Kristiansund |
| 67 Ms Fosna | t | T | 85 | 33.4 | 14.0 | 5.0 | Skandia | 12 | 0 | O Sigbjørnsen, Kristiansund |
| 68 Ms Bjarnhild | kt | T | 14 | 40.0 | 14.0 | 7.0 | Rap | 10 | 1 | Arne Sivertsen m fl, Kristiansund |
| 69 4/å Fram | f k | T | 35 | 29.0 | 9.0 | 4.2 | — | — | 0 | Kr Eli m fl, Kristiansund |
| 70 Ms Bella | f | T | 13 | 32.5 | 12.5 | 5.2 | Hein | 8 | 0 | L Løkvik, Kristiansund |
| 71 Må Haugen | k f | T | 20 | 29.0 | 9.0 | 4.0 | Hein | 6 | 0 | B Solem m fl, Kristiansund |
| 72 Må Sæl | f | T | 31 | 21.0 | 6.5 | 3.0 | Marna | 6 | 0 | Johan A Tømmervåg, Kr.sund |
| 73 Ms Ingeborg | k f | T | 17 | 34.0 | 9.6 | 4.2 | Gideon | 11 | 0 | Tomas Leren, Kristiansund |
| 74 Mk Harald | h k | T | 12 | 46.3 | 12.9 | 4.2 | Record | 14 | 0 | Knut Gården, Kristiansund |
| 75 Må Auder | f | T | 19 | 16.5 | 5.0 | 2.5 | C. Perf. | 3 | 0 | Arne Værnes, Kristiansund |
| 76 Ms Loyal | t | T | 15 | 37.0 | 11.0 | 5.0 | Skandia | 10 | 0 | Peder Flakke, Kristiansund |
| 77 Må Odin | f | T | 13 | 24.0 | 7.0 | 3.0 | Stærkod. | 4 | 0 | Johan J Rovik, Kristiansund |
| 78 Må Ruth | k | T | 30 | 28.0 | 8.5 | 4.3 | Moring. | 6 | 0 | Jon Neergård m fl, Kristiansund |
| 79 D Roald | h f | T | 15 | 41.0 | 13.0 | 6.0 | Damp | 16 | 0 | Edv Boxaspen, Kristiansund |
| 80 Må Olaf | k | T | 27 | 22.0 | 6.0 | 3.0 | C. Perf. | 4 | 0 | Olaf Solvær, Kristiansund |
| 82 Mk Rut | h k | T | 24 | 30.3 | 9.0 | 3.4 | Dan | 5 | 0 | Anders Trødal, Kristiansund |
| 83 Må Sigurd | f k | T | 11 | 23.0 | 10.0 | 6.0 | Alpha | 4 | 0 | Sigv Berge, Kristiansund |
| 84 Må Jan | f | T | 02 | 20.0 | 7.0 | 3.0 | Stærkod. | 3 | 0 | Job. Siira, Kristiansund |
| 85 Mk Heinsa | f k | T | 20 | 42.0 | 11.0 | 6.5 | Statt | 20 | 0 | Knut Alnæs, Kristiansund |
| 86 Må — | f k | T | 26 | 27.0 | 8.0 | 4.5 | Heimdal | 8 | 0 | Jørgen Pedersen, Kristiansund |
| 87 Ms Avance ¹⁾ | h k | T | ? | 33.0 | 10.5 | 3.5 | Alpha | 4 | 0 | Wald. Kulø, Kristiansund |
| 88 Må Prøven | k | T | 18 | 21.0 | 6.4 | 3.1 | Bjørns. | 3 | 0 | John Nergård, Kristiansund |
| 89 Må Prøven | f | T | 15 | 20.0 | 6.5 | 3.0 | C. Perf. | 4 | 0 | Joh Johansen, Kristiansund |
| 90 Må — | k | T | 26 | 24.0 | 7.6 | 4.0 | Heimdal | 5 | 0 | Olai J Wågen, Kristiansund |
| 91 Må Sleip | k | T | 34 | 21.0 | 6.0 | 1.8 | Sleipner | 4 | 0 | Edvard Bakken, Kristiansund |
| 92 6/å — | k | T | 05 | 20.4 | 5.1 | 2.8 | — | — | 0 | Joh Rovik, Kristiansund |
| 93 Må Norman I | ft | T | 18 | 40.0 | 11.0 | 4.5 | Engstr. | 10 | 0 | Sigurd Sivertsen, Kristiansund |
| 94 Må Trygg | f k | T | 35 | 24.0 | 8.0 | 3.0 | Hjelset | 6 | 0 | Isak Mokkalbost m fl, Kristiansund |
| 95 Må Vågen | f | T | 28 | 22.0 | 6.0 | 2.5 | Marna | 4 | 0 | Henry Dyrnes, Kristiansund |

1) Omb. 1920.

J. HAGENÆS & CO. A.s

- AALESUND -

Hovedagenter for Møre & Romsdal fylke for:
«JUNE MUNKTELL» - MOTOREN,
«VEEDOL» - MOTOROLJER.

| Farkostens nummer, art og navn | Anvendelse | Materialer | Byggeår | Lengde | Bredde | Dybde | Maskin, navn | Antall HK | F. & fangstb. | Eierens (den korresponderende reders) navn og postadresse |
|-----------------------------------|------------|------------|---------|--------|--------|-------|-----------------|-----------|---------------|--|
| 96 4/a — | f | T | 14 | 17.0 | 6.0 | 2.5 | — | — | 0 | Lars Kanestrøm, Kristiansund |
| 97 Ms Falken | h k | T | 13 | 29.4 | 10.0 | 4.5 | Gideon | 6 | 0 | Broder Bjorbak, Kristiansund |
| 98 Må Kvik | f | T | 30 | 20.0 | 6.0 | 2.3 | Marna | 4 | 0 | Peder Ohrstrand, Kristiansund |
| 99 4/a — | k f | T | 17 | 18.0 | 5.0 | 4.0 | — | — | 0 | Martinus Nordvik, Kristiansund |
| 101 Må Ramnen | k | T | 28 | 32.0 | 9.5 | 4.7 | Hjelset | 8 | 0 | Kristian Hammervoll, Kristiansund |
| 102 D Bøfjord | h t | T | 14 | 99.0 | 22.8 | 10.3 | Damp | 74 | 0 | Kr Hjelkrem, Kristiansund |
| 103 D Sotra | h t | S | 03 | 104.2 | 19.0 | 8.8 | Damp | 140 | 2 | Tron Asbø m fl, Kristiansund |
| 104 Mk August | k f | T | 20 | 24.0 | 6.5 | 3.5 | Gideon | 8 | 0 | Martin Strand, Kristiansund |
| 105 Må Knut | f | T | 23 | 19.5 | 3.3 | 2.5 | Sleipner | 3 | 0 | Joh K Høvik, Kristiansund |
| 106 Mk Magne I | t | T | 18 | 32.1 | 15.0 | 7.3 | Bolind. | 50 | 0 | Tor Lund, Kristiansund |
| 107 Må Trafik | k | T | 13 | 32.0 | 10.5 | 4.0 | Stærkod. | 6 | 0 | Joh Fr Nielsen, Kristiansund |
| 108 Må Sabb | k | T | 32 | 23.0 | 7.5 | 3.3 | Sabb | 5 | 0 | Thomas Løvik, Kristiansund |
| 109 Ms Vind | h | T | 20 | 52.0 | 19.0 | 8.0 | Skandia | 50 | 1 | Olaf Wikberg, Kristiansund |
| 111 Ms Kristine | k f | T | 10 | 25.0 | 8.5 | 4.0 | Vestkyst | 6 | 0 | Karl Holmeide m fl, Kristiansund |
| 112 Må Grey | f | T | 21 | 21.5 | 7.0 | 2.5 | Rollo | 4 | 0 | Iver Lyster, Kristiansund |
| 114 Må Krasin | f | T | 35 | 27.0 | 8.4 | 3.2 | Helseth | 7 | 0 | Johan Solbak, Kristiansund |
| 115 Må Bør | f t | T | 21 | 19.0 | 6.0 | 3.0 | Ø. M. | 6 | 0 | M Myrseth, Kristiansund |
| 116 Må — | f k | T | 26 | 20.0 | 6.0 | 2.5 | Sleipner | 5 | 0 | Ole Kalvik, Kristiansund |
| 117 Mk Frøyvær | h v k | T | 28 | 33.0 | 11.0 | 5.5 | Hjelset | 14 | 0 | Alfred Stensvik, Kristiansund |
| 118 Mk Trygge | h k t | T | 31 | 48.7 | 14.4 | 6.6 | Bolind. | 45 | 2 | Edvin Bjørnes m fl, Kristiansund |
| 119 Mk Havdur 2 | h k t | T | 24 | 72.0 | 16.5 | 8.8 | Bolind. | 75 | 1 | Edvard Aspen, Kristiansund |
| 120 Må Grei | k | T | 25 | 25.0 | 7.3 | 4.3 | Grei | 5 | 0 | Gunnar Gundersen m fl, Kr.sund |
| 121 Må Bamse | f | T | 15 | 22.5 | 7.5 | 5.0 | Møring. | 5 | 0 | Albert Olsen, Kristiansund |
| 122 Må — | f | T | ? | 27.0 | 6.0 | 2.5 | F. M. | 4 | 0 | Magnar Røe m fl, Kristiansund |
| 123 Må — | f | T | ? | 18.0 | 4.8 | 2.5 | C. Perf. | 2 | 0 | E N Bjerkestrand m fl, Kr.sund |
| 124 Må Seien | f | T | 28 | 20.0 | 4.0 | 2.0 | F. M. | 5 | 0 | Bastian Solem, Kristiansund |
| 125 Mk Bris | h | T | 10 | 30.0 | 9.0 | 4.3 | Volda | 8 | 0 | Knut Rokseth, Kristiansund |
| 126 Må — | f | T | 28 | 23.0 | 7.0 | 3.0 | Rollo | 6 | 0 | Jarl Aukan m fl, Kristiansund |
| 128 Mk Frøy | k t | T | 06 | 38.0 | 12.0 | 5.3 | Alpha | 8 | 5 | Ole Nøstvold, Kristiansund |
| 129 Ms Draugen | h f | T | ? | 30.0 | 10.0 | 5.0 | Glimt | 12 | 0 | Jakob Brodal m fl, Kristiansund |
| 130 Ms Adar | f | T | ? | 21.8 | 7.6 | 2.9 | Glimt | 4 | 0 | Albert Ekholm, Kristiansund |
| 131 Må — | f | T | 29 | 23.0 | 8.0 | 3.0 | Marna | 6 | 0 | Magnar Sandbugt, Kristiansund |
| 132 Må Larven | f | T | 18 | 18.0 | 6.0 | 3.0 | C. Perf. | 4 | 0 | Jan Blakstad, Kristiansund |
| 133 D Bentnes | t | T | 05 | 100.1 | 22.6 | 9.4 | Damp | 150 | 0 | Johan M Hoem, Kristiansund |
| 134 Må — | f | T | 30 | 21.0 | 6.0 | 3.3 | Solo | 5 | 0 | Johan A Hanson, Kristiansund |
| 135 Må — | f | T | 21 | 23.4 | 5.0 | 2.5 | Levahn | 4 | 0 | Johan Mogstad, Kristiansund |
| 136 Må Kvik | f | T | 30 | 20.0 | 5.0 | 3.0 | Kvik | 4 | 0 | Paul Paulsen, Kristiansund |
| 137 Må — | k f | T | 32 | 21.0 | 6.0 | 3.0 | Sleipner | 3 | 0 | John Ulseth m fl, Kristiansund |
| 138 Må Kobben | k | T | 36 | 24.0 | 7.0 | 3.0 | F. M. | 7 | 0 | Kristian Eidsøren m fl, Kr.sund |
| 139 Må — | f | T | ? | 20.0 | 5.0 | 3.5 | Sleipner | 4 | 0 | Emil Isaksen, Kristiansund |
| 140 Ms Gjøa | t f | T | ? | 37.3 | 13.7 | 5.1 | Gideon | 18 | 3 | Johan M Solskjær m fl, Kr.sund |
| 141 Må Kvikk | k | T | 18 | 20.0 | 5.8 | 2.4 | C. Perf. | 4 | 0 | Peder Guldstein m fl, Kr.sund |
| 142 Må Nordlys | f | T | 25 | 28.5 | 9.0 | 3.5 | Wichm. | 6 | 0 | Nikolai Gjøstøl, Kristiansund |
| 143 Må Hilmar | f | T | 33 | 20.0 | 5.0 | 3.0 | F. M. | 5 | 0 | Odin Mokkalbost, Kristiansund |
| 144 Må Gnist | f | T | 28 | 18.5 | 6.0 | 3.0 | Sleipner | 3 | 0 | J F Petersen, Kristiansund |
| 145 Ms — | f | T | 20 | 23.3 | 7.8 | 3.2 | Hjelset | 6 | 0 | Kristian Andahl, Kristiansund |
| 146 Må Liv | f | T | 34 | 24.0 | 6.5 | 3.0 | Bilm. | 22 | 0 | Herman Lystad, Kristiansund |
| 147 Må Jeita ¹⁾ | f | T | 14 | 34.5 | 9.0 | 3.3 | C. Perf. | 16 | 0 | Søren Torvik, Kristiansund |

1) Omb. 1918



NORDENS KOBBERSTOFF



| Farkostens nummer, art og navn | Arvendelse | Materiale | Byggear | Lengde | Bredde | Dybde | Maskin, navn | Antall HK | F. & fangstb. | Eierens (den korresponderende reders) navn og postadresse |
|----------------------------------|------------|-----------------|---------|--------|--------|-------|--------------|-----------|---------------|---|
| 148 Ms Sendingen 1 ¹⁾ | t | T? | ? | 50.0 | 17.5 | 6.0 | Skandia | 40 | 0 | Arne Istad m fl. Kristiansund |
| 149 Mk Dagny | k f | T ³² | | 38.4 | 12.9 | 5.4 | Hjelset | 26 | 3 | Joh Aspehaug, Kristiansund |
| 150 Må — | f | T ²⁰ | | 20.0 | 6.0 | 2.5 | C. Perf. | 4 | 0 | Osvald Eriksen, Kristiansund |
| 151 6/å — | f | T ³³ | | 30.0 | 8.0 | 3.0 | — | — | 2 | Edvin J Lervik, Kristiansund |
| 152 Må Ander | f | T ²⁴ | | 18.7 | 5.3 | 1.9 | Americ. | 3 | 0 | Ander S Tranø, Kristiansund |
| 153 Må Bjørnen | f | T ³³ | | 23.5 | 7.5 | 3.3 | F. M. | 7 | 0 | Henry Dyrnes, Kristiansund |
| 154 Må Jonni | f | T? | | 23.0 | 5.5 | 2.5 | Vagtm. | 4 | 0 | Mikal Lie m fl. Kristiansund |
| 155 Må Erling | f | T ³⁴ | | 21.5 | 6.0 | 2.2 | F. M. | 4 | 0 | O Kvalvik v/ A Kvalvik, Kr.sund |
| 156 Må Småen | k t | T ²⁷ | | 19.1 | 5.3 | 2.9 | C. Perf. | 4 | 0 | Tore Hansen, Kristiansund |
| 157 ?/å — | k f | T ³⁴ | | ? | ? | ? | — | — | 3 | Knut Fuglenes m fl. Kristiansund |
| 158 Må Neptun | k | T ³⁴ | | 21.0 | 6.5 | 2.7 | Sleipner | 4 | 0 | Henry Skjerding, Kristiansund |
| 159 Mk Eli | k | T ²² | | 34.0 | 9.0 | 5.0 | Avance | 10 | 0 | Hans Gaupseth, Kristiansund |
| 160 Må Sigur | f | T ³⁵ | | 27.0 | 9.0 | 4.0 | Gideon | 5 | 0 | Sigur Berge, Kristiansund |
| 161 Må Homla | f | T ²⁵ | | 18.0 | 6.0 | 1.5 | Solo | 2 | 0 | Rikard Rostvoll, Kristiansund |
| 162 Mk Fram | k t | T ³⁰ | | 43.0 | 10.3 | 5.0 | Vestsmøl | 15 | 0 | Sophus Gjoen m fl. Kristiansund |
| 163 Må Glimt | k | T ³⁴ | | 24.4 | 7.7 | 3.0 | Glimt | 6 | 0 | Magnus Eide, Kristiansund |
| 164 Må Albatros | f k | T ¹⁹ | | 22.0 | 6.0 | 3.0 | Gideon | 4 | 0 | O Grotli, Kristiansund |
| 166 D Nordhav I | h | S ¹⁵ | | 175.9 | 29.1 | 13.9 | Damp | 780 | 0 | A/S Nordhavet, Kristiansund |
| 167 D Angle | h | S ²⁵ | | 147.3 | 25.1 | 13.8 | Damp | 700 | 0 | A/S Angle, Kristiansund |
| 168 Mk Kvikk | f | T? | | 44.0 | 12.5 | 4.0 | Hjelset | 15 | 4 | Martin Nøstvold m fl. Kristiansund |
| 169 D Nordhav 2 | h | S ¹³ | | 150.0 | 25.1 | 13.5 | Damp. | 600 | 0 | A/S «Nordhavet», Kristiansund |
| 170 Mk Svanen | h | T ⁶⁶ | | 68.2 | 18.4 | 9.8 | Wichm. | 50 | 2 | Ole H Ohr, Kristiansund |
| 171 Må Håbet | f | T ²⁰ | | 28.0 | 7.0 | 5.0 | Skandia | 5 | 0 | Ole Hegseth, Kristiansund |
| 172 Må Erna | f | T? | | 19.5 | 5.0 | 4.0 | Regal | 4 | 0 | Ole Eikrem, Kristiansund |
| 173 Må Ruth | k t | T ³⁵ | | 24.0 | 6.3 | 3.3 | Atlanta | 8 | 0 | Ludvig Gusjås, Kristiansund |
| 174 Må Erling | k | T ³¹ | | 27.0 | 8.0 | 3.3 | Hein | 6 | 0 | Gunnar Gundersen, Kristiansund |
| 175 Må Aud | k | T ³⁶ | | 28.0 | 8.3 | 3.9 | Fram | 8 | 0 | Sverre Gulstein m fl. Kristiansund |
| 176 Må Thalma | f | T ³³ | | 28.0 | 8.4 | 4.2 | Stærkod. | 5 | 0 | Herman Lystad, Kristiansund |
| 177 Må Alken | f | T? | | 31.0 | 9.5 | 3.8 | Levahn | 10 | 0 | Osvald Brevik, Kristiansund |
| 178 Må Olav | f | T ³⁰ | | 28.0 | 9.0 | 4.0 | Heimdal | 7 | 0 | Jonas K Fjærli, Kristiansund |
| 179 Ms Letvint | f | T ³² | | 27.8 | 8.9 | 3.0 | Grei | 10 | 0 | Nils P Skjærseth, Kristiansund |
| 180 Mk Hjalmur | hv k | T ³⁴ | | 43.5 | 13.6 | 5.3 | Tuxham | 52 | 0 | Oliver Rokstad m fl. Kristiansund |
| 181 Mk Nordvåg 2 | k | T ²⁸ | | 32.0 | 10.0 | 4.3 | Gideon | 14 | 0 | Nils Vikdal, Kristiansund |
| 182 Må Aid | f | T ³⁵ | | 20.0 | 5.8 | 3.0 | Vagtm. | 4 | 0 | Meier Brevik, Kristiansund |
| 183 Ms Bergljot | k | T ³⁷ | | 41.0 | 13.3 | 6.5 | Rapp | 12 | 0 | Arne Sivertsen, Kristiansund |
| 184 Ms Arthur | f | T ³³ | | 25.0 | 9.6 | 4.0 | Rollo | 12 | 0 | Sverre Jordal, Kristiansund |
| 185 Ms Rusefiskeren t | t | T ⁷⁵ | | 55.4 | 13.6 | 6.4 | Alpha | 19 | 0 | Trygve Christensen m fl. Kr.sund |

M-M. Molde merkedistrikt.

| | | | | | | | | | | |
|---------------|-----|-----------------|--|------|------|-----|----------|----|---|------------------------------|
| 1 4/å — | k f | T? | | 23.0 | 7.5 | 3.0 | — | — | 1 | Benjamin Myrseth m fl. Molde |
| 2 Må Snygg | f t | T? | | 18.0 | 5.0 | 3.5 | Motor | 9 | 1 | Anton B Strande, Molde |
| 3 Mk Laugen | k | T ⁰⁰ | | 44.0 | 13.0 | 5.0 | Avance | 15 | 1 | Oluf Risnes, Molde |
| 4 Mk Juno I | k h | T ¹⁷ | | 51.4 | 16.6 | 6.6 | Bolind. | 40 | 4 | Joh O Hammerø m fl. Molde |
| 5 Mk Bjarne | t | T ¹⁶ | | 44.0 | 13.0 | 6.0 | Tenfj. | 25 | 1 | Alfred Skorgen, Molde |
| 6 Må Sleipner | f | T ³⁵ | | 20.0 | 5.5 | 2.5 | Sleipner | 3 | 0 | L Honningsvåg, Molde |
| 8 Må Rapp | t f | T ¹⁴ | | 23.9 | 5.0 | 3.2 | Brox | 8 | 1 | Odin Stormyr, Molde |
| 9 Ms Gjendin | k f | T ¹⁸ | | 30.0 | 10.0 | 4.5 | Helseth | 8 | 1 | Torsten Horsgård, Molde |

1) Omb. 1918.

ANTIPARASIT-T

mot sopp og råte i spant og stevn.
WILLIAM NAGEL A/S, OSLO.

M-M Molde — M-AE Aure.

| Farkostens nummer, art og navn | Anvendelse | Materiale Byggeår | Lengde | Bredde | Dybde | Maskin, navn | Antall HK | F. & langstb. | Eierens (den korresponderende reders) navn og postadresse |
|-----------------------------------|------------|----------------------|--------|--------|-------|-----------------|-----------|---------------|--|
| 10 Mk Hug | k | T 04 | 30.0 | 13.0 | 6.0 | Skandia | 10 | 2 | Jakob Tornes, Molde |
| 12 Mk Trygg ¹⁾ | k f t | T 14 | 47.0 | 13.5 | 6.0 | Finnøy | 20 | 2 | S Simonsen m fl, Molde |
| 14 Må — | f | T 09 | 24.0 | 6.0 | 3.0 | Heimdals | 3 | 0 | Peter Frødsvoold, Molde |
| 15 Ms Rut | t | T 18 | 47.9 | 16.1 | 6.7 | Heimdals | 40 | 1 | M. Gundersen m fl, Molde |
| 17 Mk Sjøgutten I ²⁾ | k | T 01 | 39.0 | 11.5 | 5.8 | Skandia | 12 | 1 | Johan O Hamnerø, Molde |
| 18 Må Tuka | t f | T ? | 30.0 | 8.5 | 4.0 | Alpha | 4 | 1 | Steffen Julnes, Bolsøy pr. Molde |

M-AS. Åsskard merkedistrikt.

| | | | | | | | | | |
|----------------|-----|------|------|------|-----|----------|----|---|-----------------------------------|
| 1 Ms Hjelman | k | T 15 | 33.0 | 10.7 | 4.0 | Statt | 6 | 0 | Edv J Sættem, Bøfjorden |
| 2 Må Lun | f k | T 25 | 26.0 | 8.0 | 4.0 | Helseth | 4 | 0 | Ludv Bøe m fl, Bøfjorden |
| 8 Må Kobben | k | T 14 | 23.0 | 7.0 | 3.0 | C. Perf. | 4 | 0 | Nils Bøklep m fl, Bøfjorden |
| 11 Må Alf | f k | T 15 | 28.5 | 10.0 | 4.4 | Gideon | 8 | 0 | John P Bøe m fl, Bøfjorden |
| 13 Må Prøven | k | T 27 | 29.0 | 8.5 | 3.0 | Helseth | 6 | 0 | Einar I Bøe, Bøfjorden |
| 14 Ms Brødrene | f | T 03 | 34.0 | 13.0 | 4.0 | Alpha | 11 | 0 | Steinar J Skrøvseth, adr. Kr.sund |
| 15 Ms Havgula | f k | T 12 | 35.0 | 14.5 | 7.0 | Gideon | 18 | 0 | John Sæther m fl, Bøfjorden |
| 16 Ms Brødrene | k | T 28 | 29.5 | 9.5 | 4.0 | Glimt | 10 | 0 | Ole N Bøklep m fl, Bøfjorden |

M-AE. Aure merkedistrikt.

| | | | | | | | | | |
|-------------------------------|-------|------|------|------|-----|----------|----|---|-------------------------------------|
| 1 Må Løven | f k | T 26 | 30.0 | 9.3 | 4.6 | Wichm. | 5 | 0 | Jakob Aukan m fl, Grisvågøy |
| 2 Mk Snøg | k f | T 11 | 30.0 | 12.0 | 5.7 | Grei | 14 | 0 | Ole H Kiplesund, Lesund |
| 3 Må Heim | k f t | T 31 | 33.0 | 10.0 | 4.5 | Bolind. | 10 | 0 | Martin O Aukan, Grisvågøy |
| 4 Ms Rodal | f k | T 27 | 29.8 | 8.3 | 5.5 | Møring. | 6 | 0 | Linus J Kvernberg, Grisvågøy |
| 5 Ms Brødrene | f k | T 36 | 40.3 | 12.3 | 6.0 | Populær | 20 | 0 | Ola E Bugen m fl, Grisvågøy |
| 6 8/å Trond | f | T 17 | 30.8 | 10.5 | 3.8 | — | — | 2 | O P Bugen m fl, Grisvågøy |
| 7 6/å Salttrø | f | T 25 | 21.0 | 6.0 | 3.0 | — | — | — | 1 H R Aukan m fl, Grisvågøy |
| 8 Mk Skjold ³⁾ | f k | T 20 | 35.0 | 9.5 | 4.1 | Stabil | 12 | 0 | J A Sandvik m fl, Lesund |
| 9 Må Von | f k | T 26 | 25.0 | 7.5 | 4.0 | Populær | 4 | 0 | Oluf Bugen, Grisvågøy |
| 10 Må Laksen | f k | T 26 | 28.0 | 8.0 | 4.5 | Hjelset | 4 | 0 | Guttorm Aukan, Grisvågøy |
| 11 10/å — | f k | T 00 | 28.0 | 7.0 | 3.0 | — | — | — | 0 Nils N Åkvik, Lesund |
| 12 Må Hero | f k | T 31 | 28.0 | 9.0 | 4.5 | Heros | 4 | 0 | A Tømmernes, Lesund |
| 13 Mk Tora | k f | T 15 | 31.2 | 10.0 | 5.0 | Hein | 5 | 1 | Trygve K Thevik, Aure |
| 14 6/å Glup | f | T 25 | 24.5 | 8.8 | 3.4 | — | — | — | 2 Anders Todal m fl, Aure |
| 15 10/å — | f | T 92 | 27.0 | 6.0 | 2.0 | — | — | — | 0 Johs Grøten, Grisvågøy |
| 17 8/å Nor | f | T 05 | 31.0 | 10.5 | 3.5 | — | — | — | 2 Johannes Ruøy m fl, Aure |
| 18 8/å — | f | T 24 | 34.0 | 10.3 | 4.0 | — | — | — | 3 Johs. E Veå m fl, Eidestranda |
| 19 8/å — | f | T 15 | 30.0 | 10.3 | 3.8 | — | — | — | 2 Peder J Veå m fl, Eidestranda |
| 20 8/å — | k f | T 05 | 25.0 | 5.0 | 2.0 | — | — | — | 0 Peder J Veå, Eidestranda |
| 21 4/å — | f | T 00 | 28.0 | 8.3 | 3.5 | — | — | — | 2 Kristoffer Våg m fl, Eidestranda |
| 22 6/å — | f | T 00 | 32.0 | 10.3 | 3.5 | — | — | — | 2 Kristoffer Våg m fl, Eidestranda |
| 23 Må Brødrene | k f | T 25 | 28.0 | 8.5 | 4.3 | Bolind. | 8 | 0 | Gust. G Oldervik, Lurvik på N.møre |
| 24 6/å Kallandsvåg | f | T 20 | 23.0 | 7.0 | 3.0 | — | — | — | 2 T J Kalland m fl, Eidestranda |
| 25 8/å Ivar | f | T 15 | 29.5 | 10.5 | 4.0 | — | — | — | 1 H G Aukan m fl, Grisvågøy |
| 26 Mk Fr.Nansen ⁴⁾ | k f | T 11 | 36.0 | 12.0 | 5.5 | Møring. | 16 | 1 | Knut L Grisvåg jr., Grisvågøy |
| 27 Må Visund | k f | T 14 | 30.0 | 8.0 | 4.0 | Dan | 5 | 0 | K L Gridsvåg, Grisvågøy |
| 28 Må Welhaven | k f t | T 03 | 33.0 | 10.3 | 4.3 | Vestsmøl | 10 | 0 | Mart. Strand m fl, Lurvik på N.møre |
| 29 Mk Mjøsa | f k | T 34 | 33.0 | 11.0 | 5.0 | Finnøy | 12 | 0 | Aug. Klaksvik, Lurvik på N.møre |
| 30 8/å — | k f | T 91 | 25.0 | 6.0 | 2.0 | — | — | — | 0 Ole L Torsetnes, Aure |
| 31 8/å — | f | T 23 | 27.5 | 8.5 | 3.2 | — | — | — | 2 L/L Kiplesunds Notbruk, Lesund |
| 32 Må Trygg | k f | T 14 | 29.5 | 8.5 | 3.5 | Stærkod | 6 | 0 | Lars I Gjerde, Grisvågøy |
| 33 8/å Holmen | f | T 16 | 34.0 | 11.0 | 5.0 | — | — | — | 2 L I Gjerde m fl, Grisvågøy |
| 34 8/å Sill | f | T 15 | 29.5 | 10.0 | 4.0 | — | — | — | 2 M I Gjerde m fl, Grisvågøy |

1) Omb. 1929. 2) Omb. 1932. 3) Omb. 1954. 4) Omb. 1920

| Farkostens nummer, art og navn | Anvendelse | Materialer | Byggeår | Lengde | Bredde | Dybde | Maskin, navn | Antall HK | F. & fangstb. | Eierens (den korresponderende reders) navn og postadresse |
|-----------------------------------|------------|------------|---------|--------|--------|-------|-----------------|-----------|---------------|--|
| 36 Må Kvik | fk | T | 22 | 29.0 | 8.5 | 5.3 | Helseth | 6 | 0 | Hans Stangvik, Grisvågøy |
| 37 6/å Todal | f | T | 80 | 28.0 | 9.6 | 3.3 | — | — | 3 | Torberg Vik m fl, Auresundet |
| 38 Ms Normann | fk | T | 24 | 34.0 | 12.1 | 5.0 | Statt | 8 | 0 | Johs. O Gridsvåg, Grisvågøy |
| 39 Mk Snøgg ¹⁾ | fk | T | 19 | 38.0 | 11.0 | 4.0 | Skandia | 8 | 0 | Nils O Kalland m fl, Eidestranda |
| 40 10/å — | fk | T | 00 | 29.0 | 7.0 | 2.3 | — | — | 0 | Elias Ramsvik, Eidestranda |
| 41 Mk Nansen | fk | T | 27 | 35.0 | 11.0 | 6.0 | Stærkod. | 6 | 0 | Johan M D Larsen, Foldfjorden |
| 42 Må Sjøfuglen | kf | T | 06 | 24.0 | 8.0 | 3.0 | Grei | 6 | 0 | Johan J Raksvåg, Foldfjorden |
| 43 8/å — | kf | T | 11 | 25.0 | 5.0 | 2.2 | — | — | 0 | Kr Ramsvik, Grisvågøy |
| 44 8/å — | f | T | 10 | 26.0 | 8.0 | 3.0 | — | — | 2 | Edv. Vingsternes m fl, Vinsternes |
| 45 Mk Reidulf | fk h | T | 13 | 40.5 | 13.0 | 6.3 | Gideon | 16 | 0 | M Gjerde m fl, Lesund |
| 46 Mk Sankey | fk | T | 13 | 37.0 | 12.0 | 5.5 | Gideon | 18 | 0 | O J Kalland jr., Aure |
| 47 Må Viking | fk | T | 19 | 20.0 | 6.3 | 3.0 | Klauset | 3 | 0 | Johs. Djupvik, Vinsternes |
| 48 8/å Harring | f | T | 15 | 31.0 | 10.5 | 4.0 | — | — | 2 | K J Dybbug m fl, Lurvik på N.møre |
| 49 8/å — | k | T | 22 | 28.0 | 9.0 | 3.5 | — | — | 2 | Lars L Sæternes m fl, Eidestranda |
| 50 8/å — | kf | T | 00 | 24.5 | 4.8 | 2.0 | — | — | 0 | And. J Veå, Eidestranda |
| 51 Ms Mjosund | tf | T | 26 | 30.0 | 9.0 | 5.0 | Populær | 6 | 0 | Joh. As, Lurvik på Nordmøre |
| 52 10/å — | fk | T | 00 | 28.0 | 7.0 | 3.0 | — | — | 1 | Aug Jøsøy m fl, Foldfjorden |
| 53 Må Måken | kf | T | 18 | 25.0 | 7.6 | 3.5 | Ormset | 5 | 0 | Alfr. Jøsøy m fl, Foldfjorden |
| 54 8/å — | kf | T | 95 | 25.0 | 5.0 | 2.0 | — | — | 0 | Ole Olsen Veå, Eidestranda |
| 55 4/å — | fk | T | 78 | 20.0 | 5.0 | 3.0 | — | — | 0 | J A Maridal, Foldfjorden |
| 56 Må Mohawk | fk | T | 20 | 25.5 | 7.5 | 3.0 | Ormset | 4 | 0 | Sigurd Lindås, Aure |
| 57 Mk Gulafjord | th k | T | 16 | 58.0 | 14.0 | 5.5 | Wichm. | 50 | 0 | L I Gjerde m fl, Lesund |
| 58 8/å Orion | f | T | 16 | 30.0 | 10.0 | 3.5 | — | — | 4 | Gunnar Vingsnes m fl, Vinsternes |
| 59 8/å — | fk | T | 08 | 24.5 | 7.7 | 3.3 | — | — | 0 | P L Tømmernes, Lesund |
| 60 Mk Gudrun | t | T | 17 | 47.0 | 16.0 | 6.0 | Grei | 35 | 0 | S Ødegård m fl, Lesund |
| 61 Må Tor | fk | T | 32 | 28.0 | 8.0 | 4.0 | Normo | 6 | 0 | Lars A Oldervik, Lurvik på N.møre |
| 62 Mk Rolf | fk | T | 12 | 28.0 | 10.5 | 4.5 | Hjelset | 6 | 1 | Johs. J Gjoten, Grisvågøy |
| 63 Ms Otto | k f t | T | 00 | 32.5 | 11.7 | 5.3 | Elefant | 10 | 0 | Nils N Sandvik, Lesund |
| 64 Må Ragnvald | fk | T | 07 | 28.5 | 8.5 | 4.5 | Alpha | 4 | 0 | Hakon Bæroy, Foldfjorden |
| 65 Ms Kvik | f | T | 31 | 35.0 | 10.3 | 6.0 | Rap | 8 | 0 | Lars J Veå, Eidestranda |
| 66 Ms Svanen | kf | T | 37 | 36.0 | 11.0 | 5.5 | Sølyst | 8 | 0 | Anders A Sandvik, Lesund |
| 67 8/å — | kf | T | 05 | 26.0 | 5.0 | 2.2 | — | — | 0 | John P Ertvåg, Auresundet |
| 68 Mk Vågen | fk | T | 36 | 39.3 | 12.0 | 6.0 | Gideon | 23 | 1 | Hans Ramsvik m fl, Eidestranda |
| 69 Mk Håkon | fk | T | 14 | 32.2 | 11.4 | 4.6 | Skandia | 7 | 0 | J O Kalland, Eidestranda |
| 70 Mk Havglimt | kf | T | 28 | 39.0 | 12.5 | 6.0 | Alpha | 11 | 0 | Martin Wean m fl, Eidestranda |
| 71 Mk Mågen | kf | T | 16 | 30.0 | 9.4 | 4.5 | Gideon | 8 | 0 | Johs J Veå m fl, Eidestranda |
| 72 Ms Havfruen ²⁾ | kf | T | 05 | 32.0 | 12.0 | 5.5 | Finnøy | 12 | 0 | Johan O Gjerde m fl, Greisvågøy |
| 73 8/å — | f | T | 18 | 29.0 | 8.0 | 3.5 | — | — | 2 | A K Ertvåg m fl, Lurvik på N.møre |
| 74 Må Fiskaren | kf | T | 24 | 29.0 | 8.4 | 3.5 | Vestsmøl | 6 | 0 | H R Aukan m fl, Grisvågøy |
| 75 Mk Tordis | fk | T | 26 | 36.0 | 9.0 | 4.0 | Dan | 6 | 0 | And. A Oldervik, Lurvik på N.møre |
| 76 Må Trygg | kf | T | 24 | 33.0 | 10.0 | 5.0 | Helseth | 6 | 0 | H Espvik m fl, Lurvik på N.møre |
| 77 Ms Grei ³⁾ | fk | T | 09 | 31.0 | 9.0 | 4.0 | Grei | 8 | 0 | Johs. O Melland, Lesund |
| 78 Mk Frei | fk | T | 14 | 37.0 | 11.2 | 5.4 | Hein | 14 | 0 | P O Vean, Grisvågøy |
| 79 Må Blikk | fk | T | 15 | 27.5 | 7.5 | 3.2 | Hjelset | 4 | 0 | Peder Jonsen, Lesund |
| 80 Ms Liflig | fk | T | 36 | 26.0 | 7.8 | 3.5 | Dan | 4 | 0 | Ludv. H Sletta, Lurvik på N.møre |
| 81 Må Håkon | f | T | 28 | 16.4 | 4.6 | 2.7 | Lund | 4 | 0 | Halvor Husby, Foldfjorden |
| 82 Må Lom | f | T | 28 | 26.3 | 8.3 | 3.0 | Sabb | 5 | 0 | Lars A Todal, Aure |
| 83 Ms Marøysund | fk | T | 22 | 28.0 | 9.0 | 3.0 | Alpha | 6 | 0 | Olav Skiphavn m fl, Aure |

1) Omb. 1937. 2) Omb. 1920. 3) Omb. 1934. 4) Omb. 1925.

J. HAGENÆS & CO. A.s

- AALESUND -

Hovedagenter for Møre & Romsdal fylke for:

«JUNE MUNKTELL» - MOTOREN,

«VEEDOL» - MOTORLJER.

M-AE Aure — M-BL Bolsøy.

| Farkostens nummer, art og navn | Anvendelse | Materiale | Byggetår | Lengde | Bredde | Dybde | Maskin, navn | Antall HK | F. & fangstb. | Eierens (den korresponderende reders) navn og postadresse |
|-----------------------------------|------------|-----------|----------|--------|--------|-------|-----------------|-----------|---------------|--|
| 84 Mk Klar | h k f | T | 25 | 36.0 | 10.0 | 6.0 | Wichm. | 8 | 0 | Ivar M Vingsnes, Foldfjorden |
| 85 Må Voldsjø | ft | T | ? | 24.0 | 6.0 | 3.0 | Gamma | 4 | 0 | Nils O Voldsjø, Engdal |
| 86 Mk Odd | k f | T | 27 | 34.0 | 11.0 | 5.0 | Alpha | 11 | 0 | Ole Slætta, Aure |
| 87 6/å — | f | T | 14 | 29.0 | 10.0 | 3.3 | — | — | 3 | Foldfjorden notbruk, Foldfjorden |
| 88 Mk Trygg | f | T | 26 | 33.0 | 10.0 | 5.0 | Grei | 14 | 0 | Albert Kloksvik, Aure |
| 89 Ms Gadus ¹⁾ | f k t | T | 18 | 37.0 | 11.8 | 6.0 | Bolind. | 12 | 0 | Joh. Olsen Kiplesund m fl, Lesund |
| 90 Må Rap | f k | T | 28 | 26.0 | 8.0 | 4.0 | Rap | 4 | 0 | T Kalvik m fl, Lurvik på N.møre |
| 91 Ms Rapp | k f | T | 26 | 31.0 | 9.0 | 5.0 | Rap | 6 | 0 | Johs. K Todal, Indre Aure |
| 92 Mk Thor | f k h | T | 19 | 28.0 | 8.5 | 4.8 | Finnøy | 8 | 0 | Aure kommune, Lurvik på N.møre |
| 93 Mk Myra | f k | T | 29 | 32.5 | 10.0 | 4.5 | Skandia | 8 | 0 | Peder J Veå, Eidestranda |
| 94 Må Kvikk ²⁾ | f k | T | 34 | 28.0 | 7.5 | 5.0 | Helseth | 6 | 0 | Augustinus Todal, Foldfjorden |
| 95 Må Thora | t | T | 00 | 51.0 | 15.0 | 10.0 | Bolind. | 15 | 1 | Linus Todal, Vinsternes |
| 96 Må Glimt | f | T | 20 | 23.5 | 5.5 | 3.5 | Hein | 4 | 0 | Ole Hytnes, Lurvik på Nordmøre |
| 97 Må — | f | T | 26 | 24.0 | 8.0 | 2.3 | Heimdal | 4 | 0 | H Sundsby, Lurvik på Nordmøre |
| 98 Må Odd | f | T | 30 | 17.0 | 4.0 | 2.0 | Wichm. | 2 | 0 | Olav Maridal, Foldfjorden |
| 99 Må Per | f k | T | 34 | 28.0 | 8.5 | 3.0 | Sleipner | 10 | 0 | Sigurd Sundsby m fl, Foldfjorden |
| 100 4/å — | f | T | 36 | 19.0 | 7.0 | 3.0 | — | — | 1 | Jon L Kallandsvik, Eidestranda |
| 101 2/å — | f | T | 35 | 19.0 | 8.0 | 3.0 | — | — | 1 | Joh. Oldervik, Lurvik på N.møre |
| 102 Må Aleksander | f | T | 20 | 19.1 | 6.0 | 2.4 | C. Perf. | 4 | 0 | John Fremstad, Lurvik på N.møre |
| 103 Må Reidar | f | T | 36 | 27.0 | 8.0 | 4.0 | Grei | 7 | 0 | Daniel Råket, Foldfjorden |
| 104 Mk Hermod | f k | T | 15 | 43.0 | 12.0 | 5.8 | Skandia | 15 | 0 | Oddmund Dyrnes, Foldfjorden |
| 105 Mk Sjøfalken | f k | T | ? | 38.0 | 11.0 | 5.0 | Stærkod. | 12 | 0 | Didrik Dyrnes, Foldfjorden |
| 106 Må Kvikk | f k | T | 37 | 28.0 | 8.8 | 4.3 | Rapp | 7 | 0 | Gunvor Vikan, Lurvik på N.møre |
| 107 Mk Kvikk | f k | T | 33 | 39.0 | 13.0 | 5.7 | Møring. | 14 | 0 | Ole Haltbakk, Grisvågøy |
| 108 Må Falken | f k | T | 37 | 28.8 | 8.2 | 3.8 | Rapp | 7 | 0 | Lars J Lesund, Lesund |
| 109 Må Star | f | T | 37 | 25.0 | 7.8 | 4.0 | Heimdal | 4 | 0 | Anders Haltbakk m. fl, Foldfjorden |
| 110 Må Fram | f | T | 10 | 22.0 | 6.0 | 3.0 | Alpha | 2 | 0 | Anders Gjerde, Grisvågøy |
| 114 Ms Garm | f k | T | 36 | 46.0 | 13.0 | 9.0 | Bolind. | 32 | 0 | Lars Barlaup, Aure |

M-BL. Bolsøy merkedistrikt.

| | | | | | | | | | | |
|----------------|-----|---|----|------|------|-----|---------|----|---|-------------------------------|
| 1 8/å — | f | T | 13 | 30.2 | 10.6 | 3.7 | — | — | 1 | Kleive Notlag, Kleive |
| 2 6/å — | f | T | 13 | 27.0 | 8.8 | 3.3 | — | — | 2 | Kleivenes Notlag, Kleive |
| 3 6/å Bjørn | f | T | 00 | 30.6 | 9.4 | 2.9 | — | — | 2 | Holmens Notlag, Talset |
| 4 6/å — | f | T | 19 | 25.5 | 7.7 | 3.2 | — | — | 2 | Talsets Notbruk, Talset |
| 5 Må Fiskeren | f | T | 16 | 20.0 | 6.0 | 3.0 | Bang | 2 | 0 | Georg Amundsen m fl, Bolsøya |
| 6 8/å — | f | T | 14 | 28.0 | 9.0 | 3.7 | — | — | 2 | Gjednes Notbruk, Hovdenakken |
| 7 6/å — | f | T | 90 | 24.0 | 7.5 | 3.0 | — | — | 4 | Thomas Skevik, Hovdenakken |
| 8 Ms Norden | t | T | ? | 40.0 | 15.8 | 6.0 | Skandia | 12 | 0 | Olaf Næss, Moldelien pr Molde |
| 9 Må Snål | k | T | 19 | 21.7 | 6.0 | 2.2 | Bang | 3 | 0 | Ole A Elnes, Bolsøya |
| 10 6/å — | f | T | 16 | 23.0 | 8.0 | 2.7 | — | — | 3 | Martinus Draget m fl, Bolsøya |
| 11 Må Glup | f | T | 90 | 23.0 | 6.0 | 2.5 | Birkel. | 2 | 0 | Edv. Røvikneset, Hovdenakken |
| 12 Mk Erling | k f | T | 04 | 37.0 | 13.0 | 4.5 | Paragon | 8 | 2 | Knut Torhus m fl, Bolsøya |
| 13 Må — | k | T | 17 | 23.0 | 7.0 | 4.0 | Helseth | 6 | 0 | Nils Tolås, Talset |
| 14 Må Nor | f | T | 80 | 22.0 | 6.7 | 2.8 | Gideon | 3 | 0 | Ole S Buvik, Talset |
| 15 Ms Simra | f k | T | 16 | 24.0 | 7.5 | 2.8 | Hjelset | 4 | 0 | Mart Draget, Bolsøya |
| 16 Mk Lun | f t | T | 31 | 39.0 | 11.5 | 5.0 | Heimdal | 20 | 0 | Sigurd I Røvik, Hovdenakken |
| 17 Må Turisten | f | T | ? | 19.5 | 5.5 | 2.0 | Birkel. | 3 | 0 | Thomas Bolsø, Bolsøya |
| 18 Må Fuglen | f | T | 23 | 19.0 | 5.0 | 3.0 | Tenfj. | 3 | 0 | Lasse Lillebø, Hovdenakken |

1) Omb. 1927. 2) Omb. 1937.



Kul og Is
Kul og Is
Bergen

**Bunkerull
Koks
Cinders**

| Farkostens nummer, art og navn | Anvendelse | Materiale Bygger | Lengde | Bredde | Dybde | Maskin, navn | Antall HK | F. & fangstb. | Eierens (den korresponderende reders) navn og postadresse |
|-----------------------------------|------------|---------------------|--------|--------|-------|-----------------|-----------|---------------|--|
| 19 Må Jarl | f | T 96 | 23.0 | 5.5 | 2.5 | (Amer.) | 6 | 0 | Knut K Skjerså m fl, Hjelset |
| 20 6/å Sverre | f | T 18 | 28.0 | 9.0 | 3.3 | — | — | 1 | Ullelands Notlag, Talset |
| 21 Må Sigg | f | T 19 | 19.0 | 5.5 | 1.8 | Bang | 2 | 0 | H O Senningen, Hovdenakken |
| 23 Må Prøven | f | T 14 | 26.0 | 7.0 | 3.7 | Alpha | 4 | 1 | K Gjeitnes, Hovdenakken |
| 24 Må Fram | f | T 22 | 26.0 | 7.1 | 3.6 | Hjelset | 4 | 0 | P T Solheimdal, Talset |
| 25 Må Trygg | f | T 23 | 27.0 | 8.3 | 4.4 | Helseth | 6 | 0 | H Simonsen, Lilleviken pr. Molde |
| 26 Mk Petter | t | T 12 | 40.0 | 13.0 | 6.3 | Hjelset | 10 | 0 | Anton Nakken, Talset |
| 27 Må Yngålf | f | T 25 | 24.0 | 6.0 | 4.5 | Ford | 22 | 0 | Einar Lillebostad, Bolsøya |
| 28 Må Einar | f | T 22 | 19.0 | 5.0 | 1.8 | Bang | 2 | 0 | Olaf A Bolsø, Bolsøya |
| 29 Mk Teisten | f | T 19 | 28.0 | 9.0 | 4.5 | Nogva | 7 | 0 | Georg Mork, Hjelset |
| 30 Må Arne | f | T 32 | 22.0 | 5.5 | 2.5 | Hjelset | 3 | 0 | Lars Røsborg, Aleave |
| 31 Mk Glimt | t k | T 26 | 29.5 | 9.5 | 4.3 | Heimdal | 11 | 0 | Sigurd I Røvik m fl, Hovdenakken |
| 32 Må Laksen | f | T 26 | 22.0 | 6.0 | 2.5 | Tenfj. | 3 | 0 | Tomas Skevik, Hovdenakken |
| 33 Mk Fram | t f | T 09 | 36.0 | 12.5 | 6.3 | Brunv. | 10 | 0 | Hans Ulleland, Kleive |
| 34 Mk Nyvonia | k f t | T 89 | 56.9 | 16.0 | 7.1 | Askøy | 25 | 1 | A Kristengård m fl, Talset |
| 35 Må Henry | f k | T ? | 22.0 | 5.0 | 3.0 | Helseth | 4 | 1 | Paul S Hansen, Moldelien pr. Molde |
| 36 6/å — | f | T ? | 25.0 | 6.0 | 3.2 | — | — | 1 | Ole E Bolsø m fl, Bolsøya |
| 37 Må Fram | k f | T 00 | 23.0 | 6.3 | 4.0 | Nogva | 3 | 0 | P A Reset, Sund pr Molde |
| 38 Må Våren | f | T ? | 23.4 | 5.7 | 2.7 | C. Perf. | 3 | 0 | Normann Lillebostad, Bolsøya |
| 39 Må Tor | f | T 26 | 19.0 | 6.0 | 3.0 | Røvik | 3 | 1 | Georg Amundsen, Bolsøya |
| 40 Må Småen | f | T 31 | 21.2 | 6.4 | 2.7 | Sleipner | 5 | 0 | Johan Settem, Bolsøya |
| 41 Må Fram | f | T 22 | 25.0 | 7.0 | 3.5 | Tenfj. | 3 | 1 | Ragnvald Folestad, Bolsøya |
| 42 Må Klara | f | T ? | 21.0 | 5.0 | 4.0 | C. Perf. | 4 | 1 | Teodor Hoel, Hjertøya pr. Molde |
| 43 Mk Havbris | f | T 28 | 30.4 | 8.5 | 4.4 | Skandia | 10 | 1 | Ole Raknestangen, Solvang, Molde |

M-B. Borgund merkedistrikt.

| | | | | | | | | | |
|----------------------------|-----|------|------|------|-----|---------|----|---|------------------------------------|
| 1 Må Kvik | f | T 23 | 22.5 | 8.0 | 3.3 | Stabil | 8 | 0 | S P Breivik m fl, Spjelkavik |
| 2 Mk Gideon | f k | T 14 | 29.0 | 9.5 | 5.0 | Gideon | 8 | 1 | A A Slinning, Slinning pr. Alesund |
| 3 Mk Hugnad | f k | T 15 | 32.0 | 11.0 | 5.4 | Gideon | 10 | 2 | K M K Slinning, Slinning pr. Ales. |
| 4 Mk Gangerolf | k h | T 14 | 40.0 | 14.0 | 6.9 | Brunv. | 50 | 1 | L P Måseidvåg m fl, Mauseidvåg |
| 5 Mk Sigurd ¹⁾ | k h | T 19 | 53.0 | 15.0 | 7.3 | Volda | 50 | 4 | P L Fylling m fl, Langevåg |
| 6 Må Lun | f | T 30 | 18.0 | 4.5 | 3.5 | Vagtm. | 4 | 0 | Einar Vassbotn, Slinning pr. Ales. |
| 7 Mk Rex | f | T 11 | 27.0 | 7.4 | 3.9 | Hein | 7 | 0 | Hans Lorgen, Borgund pr. Alesund |
| 10 ?/å — | f | T 03 | 25.0 | 5.0 | 2.5 | — | — | 1 | Slotvik Notlag, Ellingsøy |
| 11 Må Rex | f | T 26 | 24.0 | 7.0 | 3.1 | Americ. | 8 | 0 | Oddveig Farstad, Ellingsøy |
| 13 Mk Aksel | h k | T 23 | 31.3 | 12.2 | 5.2 | Rekord | 14 | 2 | K O Slinning, Slinning pr. Alesund |
| 14 Mk Hugin | h k | T 18 | 43.0 | 14.0 | 7.0 | Hjelset | 25 | 3 | E L Sunde m fl, Eidsnes |
| 15 Mk Fram | k h | T 11 | 39.5 | 12.7 | 6.7 | Hein | 16 | 5 | K Remvik m fl, Spjelkavik |
| 16 Mk Aktiv | k h | T 15 | 44.0 | 14.0 | 7.0 | Brunv. | 42 | 3 | K L Sunde, Eidsnes |
| 18 Ms Palmen | k f | T 11 | 30.0 | 11.0 | 5.0 | Grei | 7 | 0 | Lars Jobamesen, Slinning pr. Ales. |
| 19 Må Kvikk | f | T 11 | 22.0 | 6.0 | 3.0 | Bilm. | 8 | 0 | Henning Brathaug pr. Langevåg |
| 20 Mk Edison ²⁾ | k h | T 00 | 50.5 | 15.2 | 8.0 | Rekord | 30 | 3 | Knut Blindheimsnes, Veggund |
| 21 Mk Giup | k | T 11 | 40.0 | 12.0 | 5.8 | Gideon | 17 | 0 | Johan G K Hanken, Humla |
| 22 Må Truls | f | T ? | 20.0 | 6.0 | 2.3 | Hubb. | 3 | 0 | J P Grytebust, Ellingsøy |
| 23 Mk Norvald | k h | T 14 | 37.0 | 12.4 | 6.2 | Rap | 20 | 3 | L F Grytebust m fl, Ellingsøy |

1) Omb. 1933. 2) Omb. 1936.



NORDENS KOBBERSTOFF



| Farkostens nummer, art og navn | Anvendelse | Materiale | Byggeår | Lengde | Bredde | Dybde | Maskin, navn | Antall HK | F. s. fangstb. | Eierens (den korresponderende reders) navn og postadresse |
|-----------------------------------|------------|-----------|---------|--------|--------|-------|-----------------|-----------|----------------|--|
| 24 Mk Robert ¹⁾ | f | T | 25 | 24.5 | 8.0 | 3.3 | Møre | 6 | 0 | Paul L Hanken, Humla |
| 25 Må Kvik | f | T | 00 | 21.3 | 6.3 | 2.7 | Tenfj. | 3 | 0 | G S Hanken, Humla |
| 26 Mk Sport | kh | T | 18 | 30.0 | 9.3 | 4.3 | Hein | 7 | 1 | Peder P Blomvåg, Mauseidvåg |
| 27 Mk Snøg | kf | T | 20 | 23.0 | 6.0 | 3.5 | Hjelset | 4 | 0 | Ole Nybø m fl, Langevåg |
| 28 Mk Rapp | tf | T | ? | 37.0 | 10.5 | 5.0 | Finnøy | 8 | 1 | Hilmar Larsen Vedde, Langevåg |
| 30 Mk Havblik | t | T | 17 | 34.0 | 12.0 | 6.0 | Heimdal | 14 | 0 | J Djubvik, Djupvikstranda |
| 31 Må Ran | f | T | 16 | 19.0 | 5.0 | 2.0 | Americ. | 4 | 0 | Peter J Molvær, Langevåg |
| 32 Mk Brødrene | kh f | T | 10 | 27.5 | 10.0 | 5.5 | Hjelset | 6 | 1 | Nils P Grytten, Grytestranda |
| 33 Mk Hugeløik | fk | T | 13 | 30.0 | 10.0 | 5.5 | Møre | 6 | 1 | Ole N Dybvik, Langevåg |
| 34 Må Odd | f | T | 18 | 25.0 | 6.0 | 2.5 | Hjelset | 3 | 0 | N H Kvasnes, Eidsnes |
| 35 Mk Torgrim | hk | T | 14 | 40.8 | 13.0 | 6.3 | Volda | 18 | 1 | Ingvald Skjønberg m fl, Ellingsøy |
| 36 Mk Erling | ft | T | ? | 26.0 | 6.0 | 3.0 | Dan | 8 | 0 | S L Drønnesund, Heissa pr. Åles. |
| 37 Mk Vidar | kh | T | 10 | 32.5 | 12.0 | 5.6 | Gideon | 8 | 1 | P R Vedde m fl, Langevåg |
| 38 Mk Strande mann | ft | T | 13 | 30.0 | 8.0 | 5.0 | Hjelset | 8 | 0 | Ole Løndal Hessa, Heissa pr. Åles. |
| 39 D Erkna | hk | S | 07 | 73.1 | 16.5 | 7.9 | Damp | 92 | 0 | Laurits L Melværsmyr, Langevåg |
| 40 Mk Mågen | kh | T | 11 | 33.0 | 11.5 | 6.3 | Gideon | 13 | 2 | Brathaug Sønner, Mauseidvåg |
| 41 Må Tor | fk | T | 34 | 20.0 | 5.0 | 3.3 | Sleipner | 6 | 0 | Petter O Jarnes, Langevåg |
| 42 Mk Von | k | T | 16 | 37.2 | 13.2 | 5.0 | Volda | 8 | 1 | S K Søviknes m fl, Gamlemshaug |
| 43 Ms Freidig | fk | T | 36 | 27.0 | 7.8 | 3.7 | Grei | 7 | 0 | Bernt Veddegjerde, Orkevik |
| 44 Mk Von ²⁾ | kh | T | 12 | 45.5 | 13.8 | 6.7 | Brunv. | 42 | 3 | Peder Nøringsæt, Heissa pr. Åles. |
| 45 Mk Signal ³⁾ | kh | T | 13 | 44.0 | 14.0 | 6.8 | Håbjem | 35 | 0 | Johan E Hagen m fl, Ellingsøy |
| 46 Mk Kapp | kh | T | 12 | 38.0 | 14.0 | 7.0 | Dan | 16 | 2 | Nils Bjørge m fl, Ellingsøy |
| 48 Mk Peik ⁴⁾ | k | T | 32 | 25.0 | 7.0 | 3.3 | Popular | 6 | 0 | Schander Berg, Vegsund |
| 49 Må Truls | fk | T | 31 | 26.8 | 7.8 | 3.4 | Møring. | 6 | 0 | Martinus Bunes, Ellingsøy |
| 50 Må Trafikk | f | T | 34 | 26.0 | 8.0 | 5.0 | Hjelset | 5 | 0 | Oskar Nøringsseth, Heissa pr. Åles. |
| 51 Mk Håkon | kh | T | 05 | 48.0 | 14.0 | 6.0 | Venern | 40 | 4 | Peder Hatlen, Borgund pr Ålesund |
| 52 Må Pål | f | T | ? | 17.0 | 5.0 | 3.5 | Sleipner | 4 | 0 | Johs Nilsen Borgund pr Ålesund |
| 53 Må Lun | f | T | 02 | 20.5 | 7.4 | 3.0 | Sleipner | 4 | 0 | Bj Vangsmo, Borgund pr Ålesund |
| 54 Mk Harald | kh | T | 07 | 36.5 | 12.3 | 6.3 | Møre | 12 | 3 | J H Fiskerstrand m fl, Langevåg |
| 55 Mk Fram ⁵⁾ | k | T | 13 | 47.8 | 12.5 | 5.6 | Brunv. | 42 | 3 | K Bjørnøy m fl, Gamlemshaug |
| 56 Må Kaula | f | T | 26 | 18.1 | 5.3 | 2.5 | Atlanta | 4 | 0 | Lars A Bryne, Humla |
| 57 Mk Sverre ⁶⁾ | kh | T | 15 | 48.0 | 14.0 | 7.7 | Union | 40 | 4 | J L Uggedal m fl, Grytestranda |
| 58 Mk Greinar | k | T | 16 | 33.0 | 12.0 | 5.8 | Møre | 6 | 2 | M K Ekremsvik m fl, Mauseidvåg |
| 59 Må Ruth | f | T | 17 | 21.8 | 6.0 | 3.0 | Atlanta | 4 | 0 | Ole Løndal, Heissa pr. Ålesund |
| 60 Mk Alfred ⁷⁾ | hk | T | 08 | 38.0 | 11.3 | 5.3 | Rekord | 14 | 2 | Arne K Solavåg m fl, Eidsnes |
| 61 Mk Svanshorn | hk | T | 26 | 31.0 | 11.3 | 5.5 | Rap | 17 | 1 | Lauritz E Fylling m fl, Langevåg |
| 62 Må Blomvik | ft | T | 17 | 24.0 | 7.0 | 3.0 | Hjelset | 4 | 0 | Ingvard Hoff, Langevåg |
| 63 Mk Kvik | f | T | 17 | 22.0 | 9.0 | 3.8 | Alpha | 3 | 0 | Ole Stenset, Borgund pr Ålesund |
| 64 Må Snøgg | f | T | 16 | 25.5 | 7.4 | 3.2 | Hjelset | 4 | 0 | K J Humlen, Gåseide pr. Ålesund |
| 65 Må Rekord | ft | T | 22 | 25.0 | 8.3 | 3.7 | Dahl | 9 | 0 | Ole O Sperre, Ellingsøy |
| 66 Må Rap | tf | T | 26 | 24.0 | 6.0 | 3.0 | Rap | 6 | 0 | Bernt O Slotsvik, Ellingsøy |
| 67 Mk Idun | tk | T | 13 | 39.0 | 12.0 | 5.6 | Dan | 14 | 1 | Kristoffer Sperre, Ellingsøy |
| 68 4/3 | — | T | ? | 24.0 | 8.0 | 3.0 | — | — | 2 | Store Nørves Notlag, Borgund pr. Å |
| 69 Mk Hugin | hk | T | 12 | 43.4 | 12.4 | 6.4 | Finnøy | 20 | 1 | Joh B Fiskerstrand, Mauseidvåg |
| 70 Må Viking | f | T | 35 | 26.5 | 9.0 | 4.0 | Sleipner | 10 | 3 | A Liljedals Notlag, Spjelkavik |
| 71 Må Hurtig ⁸⁾ | f | T | ? | 25.0 | 7.0 | 2.5 | Hjelset | 4 | 0 | E J Emlem, Borgund pr Ålesund |
| 72 Mk Håkon | kh | T | 27 | 35.0 | 11.5 | ? | Alpha | 7 | 1 | L R Sunde m fl, Eidsnes |
| 73 Mk Odd | k | T | 14 | 31.0 | 11.8 | 5.8 | Alpha | 7 | 2 | P H Solevåg m fl, Eidsnes |
| 74 Må Fram | f | T | 20 | 24.0 | 7.0 | 3.2 | Kampen | 10 | 0 | K J Skuggen, Borgund pr Ålesund |
| 75 Ms Sleipner | f | T | 05 | 25.5 | 7.5 | 5.0 | Dan | 4 | 0 | P Engeskar m fl, Gåseidnes pr. Åles. |
| 76 Må Snøgg | f | T | 18 | 22.0 | 6.5 | 3.0 | Hjelset | 4 | 0 | Karl Skuggen, Borgund pr Ålesund |
| 77 Må Storm | f | T | ? | 20.0 | 6.0 | 3.0 | Bolind. | 6 | 0 | Olaf Brathaug, Langevåg |
| 78 Mk Øystein | hk | T | 12 | 36.0 | 12.0 | 5.0 | Gideon | 10 | 1 | Julius Terøy, Gamlemshaug |

1) Omb. 1937. 2) Omb. 1929. 3) Omb. 1930. 4) Omb. 1935. 5) Omb. 1926. 6) Omb. 1934. 7) Omb. 1925.
8) Omb. 1915.

M-B Borgund.

| Farkostens nummer, art og navn | Anvendelse | Materiale | Byggeår | Lengde | Bredde | Dybde | Maskin, navn | Antall HK | F. & fangstb. | Eierens (den korresponderende reders) navn og postadresse |
|-----------------------------------|------------|-----------|---------|--------|--------|-------|-----------------|-----------|---------------|--|
| 79 Må Wiggo | f | T | 22 | 28.0 | 8.5 | 3.9 | Grei | 5 | 0 | Johan Vik, Ellingsøy |
| 80 Ms Brodd | f | T | 05 | 29.7 | 10.6 | 5.3 | Dan | 5 | 0 | A Ville, Heissa pr. Ålesund |
| 81 Mk Havlys | k h | T | 27 | 32.0 | 11.9 | 5.9 | Hjelset | 16 | 1 | Knut A Slinning, Slinning pr Ålesund |
| 82 Mk Kvalen | k h | T | 16 | 40.0 | 13.0 | 6.0 | Hein | 14 | 3 | P S Blindheim m fl, Borgund pr Ålesund |
| 83 Må Real | f | T | 23 | 22.0 | 6.0 | 2.5 | Real | 4 | 0 | Gustav Karlsbak, Mauseidvåg |
| 84 Mk Merkur | k | T | 18 | 27.0 | 9.0 | 3.7 | Elefant | 7 | 0 | Ole Holmeset, Grytestranda |
| 85 Mk Sivle | t | T | 09 | 37.0 | 12.0 | 5.5 | Alpha | 6 | 0 | Brødrene Knutsen, Langevåg |
| 86 Mk Viking ¹⁾ | h k | T | 27 | 45.0 | 13.3 | 6.0 | Skandia | 30 | 1 | Julius K Ekremsvik, Mauseidvåg |
| 87 Mk Gåsa | k | T | 15 | 31.0 | 11.5 | 6.0 | Alpha | 7 | 1 | J P Veddegjerde m fl, Langevåg |
| 88 Må Snøg | f | T | 24 | 19.0 | 7.0 | 3.8 | Nogva | 4 | 0 | Karl L Vågenes, Langevår |
| 89 Mk Arnvid | k h | T | 07 | 38.0 | 12.0 | 6.0 | Rapp | 24 | 0 | Hans Berg, Borgund pr. Ålesund |
| 91 Må Tenfjord | ft | T | 16 | 19.0 | 6.0 | 2.5 | Tenfj. | 3 | 0 | J O Hoff, Ellingsøy |
| 92 Ms Rolf | ft | T | ? | 27.8 | 8.0 | 3.5 | Alpha | 4 | 0 | J R Sunde, Eidsnes |
| 93 Må Thor | f | T | 26 | 26.0 | 8.0 | 3.4 | Hjelset | 4 | 0 | Anton Statsnes, Lanøevåg |
| 94 Mk Trafik | tf | T | 03 | 39.0 | 13.0 | 4.0 | Alpha | 15 | 0 | Karl Fylling, Langevåg |
| 96 Mk Fri | k | T | 13 | 29.0 | 11.0 | 5.5 | Møre | 10 | 1 | P K Emlem m fl, Emleim |
| 97 Må Snøgg | f | T | ? | 19.0 | 7.0 | 2.5 | Tenfj. | 3 | 0 | Elias K Løvik, Emleim |
| 98 Må Tendringen | ft | T | 15 | 29.0 | 8.5 | 3.5 | Gideon | 5 | 0 | J Almås m fl, Heissa pr. Ålesund |
| 99 Mk Fram | k | T | 19 | 24.5 | 8.3 | 4.0 | Gideon | 4 | 1 | Bernt Fylling, Langevåg |
| 100 Mk Glimt | h k | T | 18 | 43.5 | 13.3 | 6.5 | Hjelset | 30 | 2 | Karl K Molværsmyr, Langevåg |
| 101 Mk Snøg | k | T | 20 | 32.0 | 11.3 | 5.4 | Alpha | 8 | 1 | Nils J Hoff, Ellingsøy |
| 102 Må Langen | ft | T | 27 | 28.0 | 8.5 | 5.0 | Dahl | 4 | 0 | Nikolai E Sperre, Ellingsøy |
| 103 Må Snøg | f | T | 14 | 25.0 | 6.0 | 3.3 | Tenfj. | 3 | 0 | Ole E Grytebust, Ellingsøy |
| 104 Må Kvik | f | T | 10 | 21.0 | 6.3 | 3.0 | Real | 4 | 0 | Lauritz Stadsnes, Langevåg |
| 106 Ms Lun | t | T | ? | 42.0 | 16.0 | 6.0 | Finnøy | 25 | 0 | Sevrin E Fiskerstrand, Mauseidvåg |
| 107 Mk Sleipner | k | T | 12 | 27.5 | 11.0 | 5.5 | Kampen | 6 | 1 | Karl O Kildehaug m fl, Vegsund |
| 108 Må Kleggen | f | T | ? | 20.0 | 5.0 | 3.0 | Marna | 4 | 1 | Leif Bryne, Borgund pr Ålesund |
| 109 Mk Harhaug | k h b | T | 19 | 47.7 | 15.3 | 6.5 | Bolind. | 40 | 5 | Nik. N Engeset m fl, Grytestranda |
| 110 Mk Urædd | t | T | 10 | 38.5 | 12.0 | 5.5 | Finnøy | 10 | 0 | Kristian Blomvik, Mauseidvåg |
| 112 Mk Von ²⁾ | f | T | 21 | 23.0 | 8.0 | 3.3 | Helseth | 6 | 0 | Joh. N Myklebust, Ellingsøy |
| 113 Må Brake | ft | T | 14 | 20.0 | 7.0 | 4.0 | Skandia | 3 | 0 | O E Skusest, Heissa pr Ålesund |
| 114 Mk Sleipner ³⁾ | k | T | 11 | 41.0 | 13.0 | 6.5 | Finnøy | 22 | 3 | N J Solavågen m fl, Eidsnes |
| 116 Mk Glimt | k f | T | 12 | 33.0 | 12.2 | 5.8 | Dan | 10 | 0 | J H Lausund, Gamlemshaug |
| 117 Må Glimt | f | T | 20 | 22.5 | 7.0 | 3.2 | Hjelset | 4 | 0 | O O Lillekalvøy, Kalvøy, Ellingsøy |
| 118 Mk Egil | f | T | ? | 23.0 | 8.0 | 3.3 | Elefant | 6 | 0 | Olaf Skytterholm m fl, Vegsund |
| 119 Må Viking | f | T | 13 | 24.0 | 8.0 | 3.3 | Hjelset | 3 | 0 | Johan Urkevik, Langevåg |
| 120 Mk Glimt | k | T | 15 | 31.0 | 11.0 | 5.4 | Hjelset | 6 | 2 | Emil K Terøy, Gamlemshaug |
| 121 Mk Olav | t | T | 14 | 28.0 | 9.0 | 5.4 | Hjelset | 7 | 0 | Johan O Hoff, Ellingsøy |
| 122 Må Rolf | f | T | ? | 25.0 | 6.5 | 3.1 | Tenfj. | 3 | 0 | R K Bjørkavåg, Eidsnes |
| 123 Mk Geir ⁴⁾ | k h | T | 04 | 57.1 | 15.8 | 6.5 | Bolind. | 40 | 4 | P N Urkedal m fl, Grytestranda |
| 124 Mk Seir | k h | T | 19 | 43.4 | 14.8 | 7.1 | Union | 40 | 4 | H N Urkedal m fl, Grytestranda |
| 125 Må Delfin | f | T | ? | 23.0 | 5.5 | 3.0 | Hjelset | 4 | 0 | Olaf Krogseth m fl, Mauseidvåg |
| 126 Ms Brodd | k t | T | 03 | 29.0 | 9.0 | 4.0 | Alpha | 3 | 0 | P J Lorgen m fl, Ellingsøy |
| 127 Mk Nordlys | k | T | 23 | 31.0 | 9.4 | 4.4 | Kampen | 10 | 0 | Ole Solmordal, Heissa pr. Ålesund |
| 128 Må Trippen | f | T | 22 | 20.0 | 6.5 | 3.0 | Sterk | 2 | 0 | A B Stadsnes, Langevåg |
| 129 Mk Lun | k | T | 13 | 30.0 | 11.0 | 5.6 | Gideon | 6 | 2 | R Grønmyr m fl, Langevåg |

1) 2) Omb. 1934. 3) Omb. 1922. 4) Omb. 1955.

J. HAGENÆS & CO. A.s

- AALESUND -

Hovedagenter for Møre & Romsdal fylke for:

«JUNE MUNKTELL» - MOTOREN,

«VEEDOL» - MOTORLJER.

| Farkostens nummer, art og navn | Anvendelse | Materiale | Byggeår | Lengde | Bredde | Dybde | Maskin, navn | Antall HK | F. & fangstb. | Eierens (den korresponderende reders) navn og postadresse |
|-----------------------------------|------------|-----------|---------|--------|--------|----------|-----------------|-----------|-------------------------------------|--|
| 130 Mk Sigurd | t | T15 | 32.0 | 12.0 | 5.6 | Volda | 14 | 0 | Sevrin Tranvåg, Mauseidvåg | |
| 131 Må Snøg | f | T? | 21.0 | 7.0 | 2.6 | ? | 3 | 0 | H O Rabbevåg, Vegsund | |
| 132 Mk Elf | k f | T25 | 27.0 | 9.5 | 4.7 | Nogva | 7 | 1 | Oskar Olsen m fl, Emleim | |
| 133 Mk Jupetter | k | T13 | 25.0 | 8.0 | 4.0 | Gideon | 5 | 1 | Johannes T Nymark, Langevåg | |
| 134 Mk Rolf | k | T14 | 32.0 | 11.0 | 5.7 | Volda | 7 | 1 | G A Stokke m fl, Ellingsøy | |
| 135 Må Rapp | f | T16 | 23.0 | 7.0 | 3.0 | Helseth | 3 | 0 | J R Asestrand, Borgund, pr A.sund | |
| 136 Mk Prøven | k | T12 | 31.0 | 11.7 | 5.8 | Alpha | 14 | 2 | Hans Valen, Mauseidvåg | |
| 137 Må Snål | f | T? | 28.0 | 7.0 | 4.0 | Nogva | 3 | 0 | P L Sunde, Eidsnes | |
| 138 Må Kvik | f | T16 | 23.0 | 6.5 | 2.9 | Hjelset | 3 | 0 | P L Sunde m fl, Spjelkavik | |
| 139 Må Sport | f | T14 | 26.0 | 8.5 | 3.0 | Tenfj. | 4 | 0 | Elias Kvasnes, Vegsund | |
| 140 Mk Alf | k | T09 | 28.5 | 10.5 | 5.8 | Gideon | 5 | 1 | P Petersen Havnsund, Gamlemshaug | |
| 141 Må Troll | f | T28 | 25.0 | 7.5 | 3.5 | Hjelset | 3 | 0 | Livius Stafseth m fl, Vegsund | |
| 142 Må Kvik | f | T98 | 21.0 | 7.0 | 3.5 | Gideon | 4 | 0 | Petter P Svine, Borgund pr Ales. | |
| 143 Må Trafik | f t | T20 | 25.0 | 6.0 | 4.0 | Helseth | 6 | 0 | O Hessen m fl, Heissa pr. Alesund | |
| 144 Mk Heljan | k | T16 | 29.0 | 10.6 | 5.4 | Alpha | 9 | 1 | J P Hjellen, Spjelkavik | |
| 145 Mk Arnulf | k | T08 | 33.5 | 11.5 | 6.0 | Gideon | 11 | 2 | Elias Nes m fl, Ellingsøy | |
| 146 Må Lorghaug | f | T08 | 20.0 | 7.0 | 4.0 | Tenfj. | 3 | 0 | L H Lorgen m fl, Ellingsøy | |
| 147 D Elf | h k | T84 | 69.7 | 19.3 | 9.5 | Damp | 70 | 0 | Johan Melbø, Langevåg | |
| 148 Mk Snøg | k | T25 | 36.0 | 12.0 | 5.8 | Record | 12 | 1 | P O Eidsnes m fl, Eidsnes | |
| 149 Må Nor | f | T13 | 20.5 | 6.3 | 3.5 | Fjærtøtt | 2 | 0 | G Gundersen, Langevåg | |
| 150 Mk Forsek | h k | T12 | 33.0 | 11.5 | 5.2 | Hein | 7 | 1 | Johan Nygård m fl, Gamlemshaug | |
| 151 Ms Fred | t | T? | 40.0 | 15.0 | 6.0 | Dan | 10 | 0 | P Røbek m fl, Borgund pr Alesund | |
| 152 Mk Håkon | f t | T12 | 26.0 | 8.1 | 3.9 | Alpha | 6 | 0 | G Reitehaug, Eidsnes | |
| 155 Mk Sverre | t | T08 | 35.5 | 12.0 | 5.8 | Dan | 10 | 0 | K Blindheimsnes, Vegsund | |
| 156 Må Sjøblomsten | f | T00 | 24.0 | 7.0 | 3.8 | Tenfj. | 3 | 0 | L R Solevåg m fl, Eidsnes | |
| 157 Må Sigurd ¹ | f t | T00 | 24.0 | 7.0 | 3.3 | Levahn | 5 | 0 | B P Myklebust, Ellingsøy | |
| 158 Må Vidar | f | T05 | 29.0 | 7.5 | 3.0 | Tenfj. | 3 | 0 | Iver P Kongshaug, Vegsund | |
| 159 Må Erling | f | T16 | 23.0 | 7.5 | 3.3 | Alpha | 4 | 0 | Johan J Myklebust, Ellingsøy | |
| 160 Må Pjak | f | T19 | 25.0 | 7.0 | 3.3 | Hjelset | 3 | 0 | K Ekornås m fl, Langevåg | |
| 161 Mk Von | f | T? | 27.5 | 8.0 | 3.0 | Alpha | 4 | 0 | Ole J Bjørnøy, Gamlemshaug | |
| 162 Mk Neptun | f | T10 | 23.0 | 7.0 | 3.0 | Hjelset | 2 | 0 | K S Vågnes m fl, Langevåg | |
| 163 Må Grei | f | T15 | 25.4 | 7.0 | 3.3 | Hjelset | 3 | 0 | Johan E Toftesund, Ellingsøy | |
| 165 Må Skjoldur | f t | T15 | 22.0 | 8.0 | 3.3 | Hjelset | 3 | 0 | P P Åse m fl, Borgund pr Alesund | |
| 166 Må Von | f k | T? | 26.0 | 6.0 | 3.3 | Dahl | 5 | 0 | Elias J Grytten, Gryttestranda | |
| 167 Må Megg | f | T08 | 23.0 | 7.0 | 3.0 | Tenfj. | 3 | 0 | Iver Jørgensen, Borgund pr Alesund | |
| 168 Må Mjelner | f | T12 | 20.5 | 6.0 | 2.5 | Sleipner | 4 | 0 | Nils Myklebust, Ellingsøy | |
| 169 Ms Blåfjell | f t | T14 | 28.0 | 8.5 | 3.7 | Bergs. | 5 | 0 | Hans K Akslen m fl, Emleim | |
| 170 Må Skjak | f | T25 | 21.0 | 7.0 | 3.5 | Tenfj. | 3 | 0 | Einar M Ramsli, Langevåg | |
| 171 Mk Kvik | f t | T16 | 25.0 | 8.0 | 3.7 | Møre | 6 | 0 | Ingvald Hofset m fl, Ellingsøy | |
| 172 Mk Bjørn 2 | t | T34 | 70.0 | 18.0 | 8.0 | Bolind. | 70 | 2 | Arnliot Hjerte, Langevåg | |
| 173 Må Odin | f | T14 | 24.0 | 8.2 | 3.5 | Hjelset | 4 | 0 | E O Gåseidnes, Gåseidnes pr Ales | |
| 174 G/å | f | T? | 24.0 | 8.5 | 3.0 | — | — | 1 | Næss Notlag, Ellingsøy | |
| 175 Mk Hai | f | T12 | 24.5 | 8.0 | 3.0 | Hjelset | 3 | 0 | Petter K Alnes, Langevåg | |
| 176 Må Einar | f | T14 | 18.0 | 5.5 | 3.3 | Tenfj. | 3 | 0 | N S Hessen, Heissa pr. Alesund | |
| 177 D Barden | k h | S14 | 105.4 | 20.1 | 10.3 | Damp | 235 | 3 | Iver Gamlem, Gamlemshaug | |
| 178 Må Pål | k | T27 | 24.0 | 7.0 | 3.5 | Nogva | 3 | 0 | E L Blindheim, Borgund pr Ales. | |
| 179 Mk Sport | k | T13 | 32.0 | 9.0 | 3.6 | Hein | 9 | 0 | Johan M Grytten, Gryttestranda | |

1) Omb 1927.

Wieses Kulkompani A.s

Telefon 16099

BERGEN

Telegr.adr.: Kul

| Farkostens nummer. art og navn | Anvendelse | Materiale Byggeår | Lengde | Bredde | Dybde | Maskin, navn | Antall HK | f. & fangstb. | Eierens (den korresponderende reders) navn og postadresse |
|-----------------------------------|------------|----------------------|--------|--------|-------|-----------------|-----------|---------------|--|
| 180 Må Rapid | ft | T 24 | 27.0 | 8.0 | 3.7 | Hjelset | 5 | 1 | H Hessen m fl. Heissa pr. Ålesund |
| 181 Mk Tor | k | T 17 | 32.0 | 10.2 | 4.3 | Alpha | 6 | 0 | K O Hatlen, Borgund pr Ålesund |
| 182 Mk Signal | k | T 17 | 30.0 | 10.0 | 4.5 | Hjelset | 4 | 1 | Th Hatlehol m fl, Vegsund |
| 183 Må Fiks | f | T 14 | 22.0 | 8.0 | 3.5 | Americ. | 6 | 0 | Sevrin Vegsund, Vegsund |
| 184 Må Fram | f | T 04 | 17.0 | 5.0 | 2.5 | Americ. | 3 | 0 | Sevrin Vegsund, Vegsund |
| 186 Må Bølgen | f | T 01 | 20.1 | 8.0 | 3.0 | Hjelset | 3 | 0 | Lars K Vedde, Langevåg |
| 187 Må Pøikjen | f | T 18 | 22.0 | 6.0 | 2.0 | Sleipner | 3 | 0 | P G Statsnes m fl, Langevåg |
| 188 Må Snøg | f | T 10 | 22.0 | 7.0 | 2.5 | Hjelset | 2 | 0 | Ludvik Jensen m fl, Langevåg |
| 189 Mk Ask | k | T 32 | 35.0 | 11.5 | 5.6 | Hein | 10 | 0 | Karl L Lorgen m fl, Ellingsøy |
| 190 Må Tryg | f | T 98 | 24.0 | 7.0 | 2.5 | Tenfj. | 3 | 0 | K K Lillekalvø, Kalvø, Ellingsøy |
| 191 Må Glimt | f | T ? | 25.0 | 7.0 | 3.4 | Tenfj. | 3 | 0 | Lars L Vegsund, Vegsund |
| 192 Mk Arthur ¹⁾ | k h | T 07 | 48.0 | 14.0 | 8.0 | Brunv. | 28 | 4 | S P Søvik m fl, Gamlemshaug |
| 193 Må Niogutten | f | T 16 | 27.0 | 6.5 | 2.8 | Hjelset | 3 | 0 | H A N Wiig, Nørvesund pr. Ålesund |
| 194 Må Per | f | T 26 | 23.0 | 7.5 | 4.0 | Møre | 6 | 0 | E Fiskerstrand m fl, Mauseidvåg |
| 195 Må Frierfjord | f | T 05 | 20.0 | 6.0 | 3.0 | Americ | 4 | 0 | Bastian Skarbø m fl, Langevåg |
| 196 Mk Skjærva | t | T 27 | 25.5 | 8.0 | 3.3 | Alpha | 6 | 0 | Joh. H Hoff, Ellingsøy |
| 197 Må Leo | f k | T 35 | 21.0 | 6.0 | 3.5 | Tenfj. | 3 | 0 | J H Myhre m fl, Borgund pr. Åles. |
| 198 Må Ola | f | T 34 | 23.0 | 6.5 | 3.0 | Stavseth | 4 | 0 | Oscar Tynes, Ellingsøy |
| 199 Mk Normann | k f | T 20 | 24.0 | 8.0 | 3.8 | Hjelset | 5 | 0 | Joh. A Hofseide m fl, Ellingsøy |
| 200 Må Odin | f | T 03 | 20.0 | 5.0 | 3.0 | Americ. | 4 | 0 | P O Remen m fl, Spjelkavik |
| 202 4/å — | f | T ? | 24.0 | 8.0 | 2.5 | — | — | 1 | Molværs Notlag, Langevåg |
| 203 6/å Kvik | f | T 00 | 25.0 | 8.5 | 3.0 | — | — | 2 | Bergs Notlag, Nørvesund pr. Åles. |
| 205 Mk Gideon | k | T 08 | 36.0 | 12.0 | 8.0 | Dan | 12 | 1 | Mathias Brune, Langevåg |
| 206 Mk Kvik | f t | T 26 | 30.0 | 9.8 | 5.0 | Hjelset | 12 | 0 | Fredr Sellereit, Ellingsøy |
| 207 6/å — | f | T 95 | 26.0 | 9.0 | 3.0 | — | — | 1 | Blindheims Notlag, Spjelkavik |
| 208 Mk Odd | k | T 11 | 31.5 | 11.5 | 5.5 | Heir | 6 | 2 | Elias E Blindheim, Vegsund |
| 209 Må Thor | f | T 10 | 24.0 | 6.0 | 3.0 | Tenfj. | 3 | 0 | Joh Rørstad, Mauseidvåg |
| 210 Må Cody | f | T 20 | 26.0 | 7.0 | 3.0 | Helseth | 6 | 0 | J Gamlemshaug, Gamlemshaug |
| 211 4/å — | f | T 90 | 20.0 | 8.0 | 2.5 | — | — | 1 | Stadsnes Notlag, Langevåg |
| 212 Må Falk | f | T 10 | 25.0 | 6.0 | 3.0 | Tenfj. | 5 | 0 | Hans J Søvik m fl, Gamlemshaug |
| 213 Må Thor | f | T 20 | 23.0 | 8.0 | 5.0 | Kampen | 5 | 0 | Alf A Nørve, Borgund pr Ålesund |
| 214 4/å — | f | T ? | 20.0 | 8.0 | 2.5 | — | — | 1 | Ekornåsvåg Notlag, Vegsund |
| 215 Må Snøg | f | T 09 | 21.0 | 6.0 | 2.4 | Americ. | 4 | 0 | Ivar Bjørkavoll m fl, Emleim |
| 216 6/å — | f | T 15 | 28.0 | 9.0 | 4.0 | — | — | 1 | Gamlems Notlag, Gamlemshaug |
| 217 Må Nero | f | T 16 | 24.0 | 7.0 | 3.2 | Hjelset | 3 | 0 | G Rødseth m fl, Spjelkavik |
| 218 Mk Kometen ²⁾ | k | T 03 | 30.0 | 9.0 | 4.0 | Alpha | 4 | 0 | Otto Lehmann, Vegsund |
| 220 Må Redig | f | T 15 | 23.0 | 6.0 | 3.0 | Hjelset | 5 | 0 | S L Furmyr, Spjelkavik |
| 221 Må Seigar | f | T ? | 22.0 | 6.0 | 3.0 | Vadset | 4 | 0 | Andreas Grimstad, Ellingsøy |
| 222 Må Sundheim | f | T 21 | 25.0 | 6.0 | 2.0 | Real | 8 | 0 | G Kalsnes m fl, Nørvesund pr Åles. |
| 223 Må Strande- | f | T 16 | 21.0 | 6.5 | 3.5 | Sleipner | 5 | 0 | Sevrin Grimstad, Ellingsøy |
| 225 Må Knut | f | T 07 | 22.0 | 6.5 | 3.3 | Stabil | 4 | 0 | Knut L Ase, Ase pr Ålesund |
| 226 Må Rapp | f | T 13 | 20.0 | 6.0 | 2.9 | Vagtm. | 4 | 0 | Paul Asnes m fl, Langevåg |
| 227 Må Signal | f | T 01 | 23.0 | 6.4 | 3.8 | Hjelset | 3 | 0 | R Myklebust m fl, Ellingsøy |
| 228 Må Harald | f | T 17 | 24.0 | 7.0 | 3.8 | Tenfj. | 5 | 0 | M K Dybvik, Borgund pr Ålesund |
| 229 Må Viking | f | T 10 | 27.0 | 7.0 | 5.0 | Konkur. | 4 | 0 | Karl K Vik, Ellingsøy |
| 230 Må Reidar | f | T 24 | 25.5 | 7.0 | 3.8 | Motor | 5 | 0 | Anton S Dybvik, Borgund pr Åles. |
| 231 Må Jarnes | f | T 14 | 19.1 | 6.2 | 2.5 | Sleipner | 4 | 0 | Ole P Jarnes, Langevåg |

1) Omb, 1934. 2) Omb, 1915.

BERNAKRÉ-lys

mot RATE og SLI I DEKKET.
WILLIAM NAGEL A/S, OSLO.

| Farkostens nummer, art og navn | Anvendelse | Materiale Byggeår | Lengde | Bredde | Dybde | Maskin, navn | Antall HK | F. & fangstb. | Eierens (den korresponderende reders) navn og postadresse |
|-----------------------------------|------------|----------------------|--------|--------|-------|-----------------|-----------|---------------|--|
| 232 Mk Snaug ¹⁾ | f | T 28 | 26.0 | 7.0 | ? | Hjelset | 6 | 0 | Karl K Blomvik, Mauseidvåg |
| 233 Må Rap | f t | T 30 | 24.0 | 6.8 | 3.6 | Klausset | 3 | 0 | Haus E Ramsvik, Ikornåsvåg |
| 234 Mk Svalen | f t | T 34 | 29.0 | 9.0 | 4.8 | Hjelset | 6 | 0 | Peder A Årseth, Ellingsøy |
| 235 Må Sigurd | f f | T 20 | 24.5 | 8.0 | 3.8 | Møre | 6 | 0 | S E Fiskerstrand, Mauseidvåg |
| 236 Ms Sjølyst | f f | T ? | 25.0 | 6.0 | 5.0 | Americ. | 8 | 0 | Johan Ringstad, Mauseidvåg |
| 237 Må Harding | f f | T 05 | 26.0 | 6.7 | 3.0 | Sleipner | 4 | 0 | Lars Kvalstein m fl, Ellingsøy |
| 238 Må Truls | f t | T 26 | 20.0 | 6.3 | 2.6 | Horten | 5 | 0 | Joh Mork, Vegsund |
| 239 Mk Svalen | t k | T 09 | 39.0 | 12.0 | 5.8 | Dan | 8 | 0 | Ole O Vegsund, Vegsund |
| 240 Mk Glimt | f | T 23 | 24.0 | 8.3 | 4.0 | Nogva | 7 | 0 | Eilert L Dronnesund, Heissa pr. A. |
| 241 Må Mågen | t | T 16 | 27.0 | 7.0 | 4.0 | Hjelset | 4 | 0 | Knut Stensvik, Langevåg |
| 242 Må Svint | f | T 33 | 22.0 | 6.0 | 4.0 | Helseth | 3 | 0 | Hj K Kildehaug, Vegsund |
| 244 Må Kvik | f | T 12 | 23.0 | 6.0 | 3.5 | Motor | 4 | 0 | Andr B Øvrevoll, Spjelkavik |
| 245 Mk Henry | k h | T 15 | 36.0 | 11.4 | 5.8 | Gideon | 11 | 2 | H L Engesæth m fl, Grytestranda |
| 246 Må Sleipner | f | T 19 | 21.0 | 6.3 | 2.5 | Sleipner | 4 | 0 | Harald Holberg, Langevåg |
| 247 Må Kvass | f | T 20 | 21.0 | 6.5 | 3.0 | Hjelset | 4 | 0 | Ole J Fiskerstrand, Mauseidvåg |
| 248 Må Normann | f | T 12 | 23.0 | 6.5 | 3.0 | Dahl | 5 | 0 | O O Lillekalvø, Kalvøy, Ellingsøy |
| 249 Må Asphaug ²⁾ | f | T ? | 19.5 | 6.0 | 2.7 | Tenfj. | 3 | 0 | Nils J Asphaug m fl, Spjelkavik |
| 250 Må Tuxham | f | T 17 | 18.5 | 4.4 | 2.7 | Tuxham | 4 | 0 | O I Skjånes, Spjelkavik |
| 251 Mk Sport | f | T 07 | 25.0 | 8.0 | 4.0 | Gideon | 4 | 0 | Ole R Kipperberg m fl, Langevåg |
| 252 Må Sleipner | f | T 19 | 19.0 | 6.0 | 2.5 | Sleipner | 4 | 0 | Jens O Molvær, Mauseidvåg |
| 254 Må Rogar | f | T 05 | 25.0 | 7.0 | 3.0 | Tenfj. | 3 | 0 | Ole J Ødegården m fl, Vegsund |
| 255 Må Bogutten | f | T 17 | 23.0 | 7.0 | 3.5 | Alpha | 4 | 1 | Lærsta, Borgund pr Ales. |
| 257 M Kelvin | t | T 18 | 25.0 | 5.0 | 4.0 | Kelvin | 10 | 0 | Peder Linge, Slinning pr Alesund |
| 258 Må Måsen | f | T 15 | 19.5 | 6.0 | 3.2 | Tenfj. | 4 | 0 | Ragnvald Roald, Nørve pr Alesund |
| 259 Må Rapp | f | T 25 | 24.0 | 6.0 | 3.5 | Helseth | 7 | 0 | Ingvald E Stadsnes, Langevåg |
| 260 Mk Albatros | t | T 06 | 38.7 | 13.0 | 5.7 | Alpha | 6 | 0 | E E Fiskerstrand m fl, Mauseidvåg |
| 261 Må Kjalken | f t | T 16 | 18.6 | 6.0 | 3.0 | Americ | 6 | 0 | Edv Davnes, Langevåg |
| 262 Må Trafik | f | T 29 | 28.0 | 7.0 | 3.3 | Hjelset | 6 | 0 | I Hessen m fl, Heissa pr Alesund |
| 263 Må Freidig | f | T 32 | 25.0 | 7.0 | 3.5 | Tenfj. | 4 | 0 | E J Kvasnes, Eldsnes |
| 264 Mk Alstein | t | T 96 | 45.0 | 13.0 | 5.0 | Dan | 20 | 0 | O Garshol & Co A/S, Borgund pr A |
| 265 Mk Rap | t f | T 11 | 37.5 | 13.0 | 5.0 | Gideon | 8 | 0 | S H Vegsund m fl, Vegsund |
| 266 6/å Kvik | f | T 12 | 28.0 | 8.0 | 3.5 | — | — | 1 | Vegsund Notlag, Borgund pr Ales. |
| 267 Må Sverre | f | T 26 | 26.0 | 8.0 | 4.5 | Hjelset | 5 | 0 | Palma Kvalstein, Ellingsøy |
| 269 Mk Trygg | k | T 15 | 29.0 | 11.3 | 5.0 | Gideon | 8 | 1 | Nils Urkedal, Grytestranda |
| 270 Må Agder | f | T ? | 23.0 | 6.0 | 3.0 | Sterk | 5 | 0 | Daniel Tranvåg, Mauseidvåg |
| 271 Må Samson | f t | T 92 | 25.0 | 8.0 | 4.0 | Tenfj. | 4 | 0 | E Larsgård m fl, Borgund pr Ales. |
| 272 Må Kvik | f | T 15 | 24.0 | 7.3 | 2.5 | Tenfj. | 3 | 0 | R S Årnes, Vegsund |
| 273 Må — | f | T 25 | 22.0 | 6.5 | 3.0 | Real | 5 | 0 | Hans J Molvær, Langevåg |
| 274 4/å — | f | T 02 | 24.0 | 9.0 | 2.5 | — | — | 2 | Bjørnøy Notlag, Gamlemshaug |
| 275 6/å — | f | T ? | 25.0 | 9.0 | 3.0 | — | — | 2 | Gamlemshaugs Notl, Gamlemshaug. |
| 276 6/å — | f | T 10 | 28.0 | 9.0 | 4.0 | — | — | 1 | Søviks Notlag, Gamlemshaug |
| 277 6/å — | f | T 90 | 28.0 | 8.0 | 2.5 | — | — | 1 | Årseths Notlag, Ellingsøy |
| 278 4/å — | f | T 03 | 19.0 | 7.0 | 2.5 | — | — | 2 | Voldstads & Lorgens Notl, Ellingsøy |
| 279 Mk Sport | f | T 19 | 25.0 | 8.0 | 3.6 | Gideon | 6 | 0 | Laurits Molnes, Langevåg |
| 280 Mk Fri | h k | T 14 | 30.0 | 11.0 | 5.0 | Hein | 6 | 1 | kasmus Fylling, Langevåg |
| 281 Må Ruggen ³⁾ | f | T ? | 22.0 | 7.0 | 3.0 | Hjelset | 3 | 0 | Jens Olsvik, Borgund pr Alesund |
| 282 Må Prøven | f | T 25 | 19.0 | 6.0 | 2.4 | Tenfj. | 3 | 0 | Sevrin I Langøy, Ellingsøy |
| 283 Må Rapp | f | T 15 | 22.0 | 6.5 | 3.5 | Nogva | 3 | 0 | Bjørn Barmen, Vegsund |
| 284 Må Per | t | T 27 | 27.0 | 8.9 | 3.5 | Bolind. | 6 | 0 | Korn. Slinning, Slinning pr Ales. |
| 285 Må Kvikk | k f | T 27 | 27.0 | 7.5 | 4.5 | Hjelset | 6 | 0 | Jakob O Bjørge, Ellingsøy |
| 286 Mk Glimt | f | T 25 | 28.0 | 9.0 | 4.2 | Stabil | 5 | 0 | Lars Tørlen m fl, Humla |
| 287 Må Vesle Per | f | T 29 | 27.0 | 8.0 | 5.0 | Vestkyst | 5 | 0 | Peter Vik, Ellingsøy |
| 288 Må Rolf | f | T 22 | 26.5 | 8.0 | 4.0 | Hjelset | 4 | 0 | Bernt P Slotsvik, Ellingsøy |
| 289 Må Rapp | f | T ? | 21.0 | 5.0 | 4.0 | Americ. | 6 | 0 | John Rørstad, Mauseidvåg |

| Farkostens nummer, art og navn | Anvendelse | Materiale | Byggeår | Lengde | Bredde | Dybde | Maskin, navn | Antall HK | F. & fangstb. | Eierens (den korresponderende reders) navn og postadresse |
|-----------------------------------|------------|-----------|---------|--------|--------|-------|-----------------|-----------|---------------|--|
| 290 Må Erling | f | T | 17 | 24.8 | 7.8 | 3.6 | Hjelset | 4 | 0 | Hans Brathaug, Langevåg |
| 291 Mk Odd | k h | T | 16 | 45.2 | 15.5 | 6.3 | Skandia | 25 | 0 | Karl Bjørge, Ellingsøy |
| 292 Må Fram | t | T | 18 | 24.0 | 7.0 | 3.3 | Alpha | 4 | 0 | Sigv. Myklebust, Heissa pr Åles. |
| 293 Må Frithjof | f | T | 33 | 26.5 | 7.0 | 4.0 | Grei | 8 | 0 | Knut S Nedregotten m fl, Emleim |
| 294 Må Kvikk ¹⁾ | f | T | 31 | 25.0 | 6.0 | 3.3 | Raknem | 3 | 0 | Johan Rødt, Ellingsøy |
| 295 Må Trygg | f | T | ? | 26.0 | 8.0 | 6.0 | Statt | 5 | 0 | Ole Slotsvik, Ellingsøy |
| 296 Må John | f | T | ? | 26.0 | 7.0 | 4.0 | Levahn | 7 | 0 | Erling Rørstad, Mauseidvåg |
| 297 Må Snøgg | f | T | 24 | 22.0 | 6.0 | 3.3 | Heimdal | 5 | 0 | Gustav Juliebø, Langevåg |
| 298 Må Frantz- holmen | t f | T | 22 | 22.3 | 8.0 | 3.5 | Alpha | 4 | 0 | Karl E Vågneshaug, Orkevik |
| 299 Må Ruggen | f | T | 16 | 23.0 | 7.0 | 3.5 | Kampen | 6 | 0 | Lars Furholm m fl, Orkevik |
| 300 Ms Arnold ²⁾ | f | T | 27 | 24.0 | 7.0 | 3.5 | Stavset | 5 | 0 | Hans Slotsvik, Ellingsøy |
| 301 Må Real | f | T | 27 | 22.0 | 5.0 | 2.5 | Real | 4 | 0 | Petter T Blomvik, Mauseidvåg |
| 302 Må Opal ³⁾ | f | T | 34 | 23.0 | 6.5 | 3.5 | Farstad | 5 | 0 | Peder J Hessen, Heissa pr Åles. |
| 303 Må Jarle | f | T | 05 | 22.0 | 6.0 | 3.0 | Statto | 5 | 0 | Jørgen J Furnes, Mauseidvåg |
| 304 Må Albatros | f | T | 31 | 25.0 | 6.5 | 3.0 | Hjelset | 4 | 0 | Nikolai Ekornåsvåg, Ikornåsvåg |
| 305 Må Kvikk | f | T | 20 | 21.0 | 7.0 | 3.5 | Samson | 4 | 0 | Thomas Veddegjerde, Langevåg |
| 307 Må Sport | f | T | 23 | 22.0 | 7.0 | 6.0 | Sleipner | 4 | 0 | Olav O Bjørkevåg, Eidsnes |
| 308 Må Leif | f | T | ? | 21.0 | 7.0 | 3.0 | Bergs. | 5 | 0 | L H Fiskerstrand, Mauseidvåg |
| 309 Må Kvikk | f | T | 30 | 24.0 | 7.0 | 4.0 | Lyn | 6 | 0 | Karl P Måseide, Mauseidvåg |
| 310 Ms Express | t | T | ? | 40.0 | 15.0 | 8.0 | Wichm. | 10 | 0 | Lars Øye, Mauseidvåg |
| 311 Må Smart | f | T | ? | 20.0 | 5.5 | 3.2 | Hjelset | 3 | 0 | Bjarne M Humlen, Humla |
| 312 Må Rapp | f | T | 19 | 24.0 | 7.0 | 3.7 | Record | 4 | 0 | Hans Bjørgholm, Ellingsøy |
| 313 Må Max | f | T | ? | 24.0 | 5.0 | 3.8 | Alpha | 4 | 0 | Petter Langøy, Ellingsvåg. |
| 315 Mk Svan | k | T | 15 | 31.0 | 12.0 | 5.5 | Hjelset | 8 | 1 | Peder Bjørge m fl, Ellingsvåg |
| 317 D Rundehorn | k h | S | 07 | 100.2 | 18.0 | 8.9 | Damp | 170 | 0 | A/S Rundehorn, Langevåg |
| 318 Må John | f | T | 35 | 24.0 | 5.0 | 3.0 | Nogva | 3 | 0 | Sevrin A Lunheim, Mauseidvåg |
| 319 Mk Signal | f | T | 29 | 30.0 | 9.0 | 4.0 | Statt | 6 | 0 | E Bjerkvåg m fl, Eidsnes |
| 320 Må Thor | f | T | ? | 18.0 | 5.0 | 3.0 | Sterk | 5 | 0 | J Weibust, Eidsnes |
| 321 Må Hugin | f | T | ? | 24.0 | 7.0 | 4.0 | B. S. | 6 | 0 | A J Hessen, Heissa pr Ålesund |
| 322 Må Rita | f | T | 29 | 22.0 | 6.0 | 2.5 | Real | 6 | 0 | NE Fiskerstrand, Borgund, Å.sund |
| 323 Må Olaf | f | T | 17 | 20.5 | 6.0 | 3.5 | Hjelset | 3 | 0 | Ole Rørstad m fl, Mauseidvåg |
| 325 Må Glimt | f | T | 20 | 26.0 | 8.0 | 5.0 | Kampen | 6 | 0 | Petter S Hessen, Heissa pr Åles. |
| 326 Må Glimt | f | T | ? | 20.0 | 7.0 | 5.0 | Bilm. | 24 | 0 | Nikkolai O Dybvik, Orkevik |
| 327 Mk Glimt ⁴⁾ | h k | T | 32 | 44.0 | 13.0 | 6.2 | Brunv. | 28 | 1 | L L Kalvøy m fl, Nørve pr Ålesund |
| 328 Må Triks | f | T | 10 | 22.0 | 6.0 | 3.2 | F. A. | 6 | 0 | Ole E Grytebust, Ellingsøy |
| 329 Må Smålen | f | T | 32 | 19.0 | 5.5 | 3.0 | Heimdal | 3 | 0 | Ole O Vegsund, Vegsund |
| 330 D Tendringen ⁵⁾ | h k | T | 01 | 97.4 | 19.4 | 9.0 | Damp | 165 | 0 | Suløy Fiskeriselskap, Langevåg |
| 331 Må Måsen | f | T | ? | 24.0 | 6.0 | 3.0 | Hjelset | 5 | 0 | K J Gamlem, Gamlemshaug |
| 332 Må Lykken | f | T | ? | 19.1 | 6.4 | 3.2 | Tenfj. | 3 | 0 | Nils Akslen m fl, Emleim |
| 333 Må Snøgg | f | T | ? | 19.0 | 6.0 | 3.0 | Tenfj. | 3 | 0 | Peder K Terøy, Gamlemshaug |
| 334 Må Reiman | f | T | 33 | 25.0 | 7.5 | 3.5 | Brunv. | 7 | 0 | Sverre Blindheim, Vegsund |
| 336 Må Svanen | f | T | 32 | 25.5 | 6.4 | 2.7 | Regal | 5 | 0 | Elias A Søviknes, Gamlemshaug |
| 337 Mk Per Gynt | f | T | 24 | 27.8 | 8.0 | 4.3 | Bjørn | 5 | 0 | Johan Jensen Breivik, Spjelkavik |
| 338 4Å | f | T | 31 | 20.0 | 7.0 | 3.0 | — | — | 1 | Furnes Notlag, Mauseidvåg |
| 339 Må Real | f | T | 21 | 19.4 | 6.0 | 3.0 | Americ. | 8 | 0 | Ole H Leirvåg, Eidsnes |
| 340 Må Einjo | k f | T | 33 | 25.0 | 7.0 | 3.1 | Stavset | 5 | 0 | Nils E Bjørge, Ellingsøy |
| 341 Mk Frende | k t | T | 14 | 36.0 | 13.0 | 5.1 | Alpha | 14 | 1 | John R Ulstein, Heissa pr. Ålesund |

1) 4) Omb. 1934. 2) Omb. 1932. 3) Omb. 1936. 5) Omb. 1920.



Kulkompaniet af 1871
Bergen

Bunkerkull
Koks
Cinders

M-B Borgund — M-BV Bratvær.

| Farkostens nummer, art og navn | Anvendelse | Materiale | Byggear | Lengde | Bredde | Dybde | Maskin, navn | Antall HK | F. & fangstb. | Eierens (den korresponderende reders) navn og postadresse |
|--------------------------------|------------|-----------|---------|--------|--------|-------|--------------|-----------|---------------|---|
| 342 Må Kvik | f t | T | 30 | 26.0 | 6.0 | ? | Motor | 6 | 0 | Hans P Fiskerstrand, Mauseidvåg |
| 343 Må Kvik | f | T | ? | 23.0 | 6.0 | 3.3 | Tenfej. | 3 | 0 | Andreas Sjøstrand, Ellingsøy |
| 344 Mk Vonheim | k t | T | 15 | 59.0 | 16.3 | 7.0 | Avance | 44 | 2 | Knut R Sjøvik m fl, Gamlemshaug |
| 345 Må Rapp | f k | T | 26 | 23.0 | 5.0 | 3.0 | Americ. | 5 | 0 | Karl R Giske, Ellingsøy |
| 347 Må Arild | f | T | 12 | 20.0 | 7.0 | 5.0 | Klauset | 4 | 0 | David Davidsen, Borgund nr. Åles. |
| 348 Må Skrap 1 | t | T | 30 | 28.0 | 8.0 | 4.0 | Bolind. | 12 | 0 | Rolf Mittet, Ålesund |
| 349 Mk Gideon | k | T | 12 | 33.0 | 11.5 | 6.0 | Record | 14 | 1 | Oskar M Giske, Ellingsøy |
| 350 Ms Inge | f k | T | 37 | 28.0 | 7.5 | 4.1 | Hjelset | 6 | 0 | Louis Fiskerstrand, Djupvikstranda |
| 351 Mk Falken | k | T | 16 | 31.0 | 11.5 | 5.2 | Hein | 10 | 1 | Johan O Volstad, Ellingsøy |
| 352 Dk Vesleper | i k h t | T | 18 | 23.5 | 23.1 | 12.9 | Damp | 280 | 7 | A/S Polar, Ålesund |
| 353 Mk Notholm | t | T | ? | 62.0 | 17.3 | 7.0 | Normo | 50 | 1 | Hjalmar Frøyenes, Borgund pr Åles. |
| 354 Må Njørd | f k | T | 37 | 25.0 | 8.0 | 4.5 | Sabb | 5 | 0 | Ole K Fylling, Langevåg |
| 355 Mk Kapella ¹⁾ | k | T | 90 | 44.0 | 14.0 | 6.0 | Hein | 26 | 1 | Benj. Vaksholm, Borgund pr Åles. |

M-BV. Bratvær merkedistrikt.

| | | | | | | | | | | |
|-------------------------------|-----|---|----|------|------|-----|----------|----|---|-----------------------------------|
| 1 Må Fritjoff 2 | k | T | 25 | 28.0 | 8.5 | 4.0 | Hjelset | 5 | 1 | Henrik Skomsø, Vestsmøla |
| 2 Mk Gudrun ²⁾ | k | T | 15 | 43.0 | 12.8 | 5.7 | Finnøy | 22 | 7 | J B Stensønes, Vestsmøla |
| 3 Må Ran | k | T | 20 | 32.5 | 10.0 | 4.5 | Heros | 5 | 1 | Johs. Skomsøyvåg, Sørsmøla |
| 4 Mk Troll | k | T | 18 | 37.0 | 12.5 | 6.0 | Gideon | 22 | 7 | J J Møiholm m fl, Vestsmøla |
| 5 Mk Glimt | k | T | 16 | 38.0 | 12.0 | 5.1 | Brunv. | 20 | 2 | Inevær J Lillenes m fl, Vestsmøla |
| 6 Må Brim | k | T | 27 | 29.0 | 9.5 | 3.5 | Gideon | 4 | 0 | Patrik Kr. Skomsøvåg, Vestsmøla |
| 7 Må Heim | k f | T | 25 | 28.0 | 9.0 | 3.5 | Møring | 4 | 0 | Erling O Møyholm, Sundholmen |
| 8 Ms Ula | k | T | 24 | 28.0 | 8.5 | 3.8 | Hjelset | 6 | 1 | A Jonassen m fl, Vestsmøla |
| 9 Må Joth | f | T | 30 | 30.0 | 5.5 | 3.0 | Heimdal | 4 | 0 | Th Dyrnes, Vestsmøla |
| 10 Mbf Brødrene ³⁾ | k t | T | 15 | 39.0 | 12.5 | 5.5 | Brunv. | 20 | 5 | Olaf O Skarppnes m fl, Vestsmøla |
| 11 Må Kvik | f k | T | ? | 24.0 | 6.5 | 2.5 | Helseth | 4 | 0 | Herm. Kjønnøy, Odden på N.møre |
| 12 Mk Anna | k | T | 26 | 28.0 | 9.5 | 4.0 | Heimdal | 11 | 0 | Kristian Møllerop, Vestsmøla |
| 13 Mk Neptun 2 | k | T | 36 | 38.0 | 12.2 | 4.7 | Rapp | 15 | 1 | Isak I Stensønes, Vestsmøla |
| 14 Mk Drott | k | T | 00 | 41.0 | 13.5 | 6.3 | Union | 30 | 7 | N Blakstad m fl, Vestsmøla |
| 15 Mk Viking | k | T | 15 | 29.0 | 9.5 | 4.2 | Heros | 9 | 0 | Mikal Eines, Vestsmøla |
| 16 Mk Fiskeren | h k | T | 15 | 38.0 | 13.0 | 5.8 | Skandia | 12 | 3 | Fredrik T Ringsø m fl, Sørsmøla |
| 17 Mk Dagfinn | k | T | 35 | 32.0 | 11.2 | 6.0 | Vestsmøl | 15 | 2 | Oskar Kvammen m fl, Vestsmøla |
| 19 8/å — | k | T | 12 | 23.0 | 5.5 | 2.5 | — | — | 0 | Jakob Nørbæch, Vestsmøla |
| 20 Mk Maggi | k | T | 25 | 31.0 | 10.0 | 4.6 | Skandia | 10 | 1 | Martin Greff, Vestsmøla |
| 21 Ms Nordlys ⁴⁾ | k | T | 15 | 32.0 | 10.5 | 4.0 | Statt | 5 | 0 | Nils Karlsholm, Vestsmøla |
| 22 Ms Blik | k | T | 11 | 32.0 | 10.0 | 5.8 | Gideon | 6 | 2 | K P Stenberg, Odden på N.møre |
| 24 Må Treff | f | T | 20 | 20.0 | 5.5 | 3.0 | Regal | 5 | 0 | Johannes Holm m fl, Vestsmøla |
| 25 Mk Skjold | k | T | 14 | 26.0 | 8.0 | 4.3 | Vestsmøl | 11 | 0 | Fredrik A Kruse m fl, Bratvær |
| 27 Må Fram ⁵⁾ | k | T | 14 | 28.0 | 9.0 | 4.3 | Gideon | 7 | 0 | Birger Smevåg, Odden på N.møre |
| 28 Ms Trio ⁶⁾ | k | T | 23 | 28.0 | 9.0 | 3.5 | Rapp | 14 | 0 | N Pettersen, Vestsmøla |
| 29 Mk Rolf 2 | k | T | 26 | 29.0 | 9.5 | 5.0 | Kampen | 10 | 0 | Kr. Austheim, Odden på N.møre |
| 31 Mk Kapella ⁷⁾ | k | T | 16 | 42.5 | 13.0 | 5.7 | Stabil | 20 | 5 | Isak J Stensønes m fl, Vestsmøla |
| 32 Må Jarl | k | T | 28 | 27.0 | 8.5 | 3.5 | Helseth | 6 | 0 | Peder J Farstad m fl, Bratvær |
| 33 8/å — | k | T | 10 | 24.0 | 5.5 | 2.5 | — | — | 0 | T T Kjønnø, Odden på N.møre |
| 34 Mk Ula 2 | k h | T | 37 | 30.0 | 9.8 | 4.5 | Vestsmøl | 15 | 1 | Anders Jonassen m fl, Vestsmøla |
| 35 Må Klubben | k f | T | 30 | 27.0 | 9.0 | 3.8 | Hjelset | 8 | 0 | Fredrik O Sørøy, Vestsmøla |
| 36 8/å — | k | T | 10 | 24.0 | 5.5 | 2.5 | — | — | 0 | Isak I Stensønes, Vestsmøla |

1) Omb. 1931. 2) Omb. 1937. 3) Omb. 1925 og 1930. 4) Omb. 1934. 5) Omb. 1927. 6) 7) Omb. 1936.

L. H. BERGES BÅTLAGER

ALT I BÅTER OG ARER.

SANDVIKEN — BERGEN.

M-BV Bratvær.

| Farkostens nummer, art og navn | Anvendelse | Materiale | Byggeår | Lengde | Bredde | Dybde | Maskin, navn | Antall HK | f. & fangstb | Eierens (den korresponderende reders) navn og postadresse |
|-----------------------------------|------------|-----------|---------|--------|--------|-------|-----------------|-----------|--------------|--|
| 37 Mk Mody | k | T | 12 | 32.0 | 11.0 | 5.8 | Vestsmøl | 15 | 4 | Bernhard Stølen m fl, Jøstølen |
| 38 Ms Henteren ¹⁾ | k | T | 91 | 31.0 | 11.5 | 4.8 | Stærkod. | 8 | 1 | H Kjønnø, Odden på Nordmøre |
| 39 Mk Ruth ²⁾ | k | T | 16 | 48.5 | 14.0 | 6.7 | Grei | 30 | 6 | Ivar H Nerland, Vestsmøla |
| 40 Mk Nordlys | k | T | 19 | 43.0 | 14.5 | 6.7 | Stabil | 25 | 7 | Johs Kruse jr m fl, Bratvær |
| 42 8/å — | k | T | 95 | 23.0 | 5.5 | 2.5 | — | — | 0 | Peder Bratholm, Odden på N.møre |
| 43 Må Bækken | k | T | 20 | 29.0 | 9.0 | 5.0 | Stærkod | 5 | 0 | Ole Nordhaug, Vestsmøla |
| 44 Må Snorre | k | T | 33 | 30.0 | 9.8 | 4.5 | Vestsmøl | 11 | 0 | Iver Stensø, Odden på Nordmøre |
| 45 Må Ålen | f | T | ? | 20.0 | 5.5 | 2.5 | C. Perf. | 6 | 0 | August Furu, Vestsmøla |
| 46 Ms Harald | k | T | 25 | 28.0 | 8.5 | 3.8 | Vestsmøl | 11 | 0 | Bernh. Rasmussen, Vestsmøla |
| 47 Ms Astrid ³⁾ | k | T | 08 | 35.0 | 11.5 | 3.8 | Gideon | 13 | 1 | Fredrik Ringsø, Sørsmøla |
| 48 Mk Olaf | k | T | 16 | 25.5 | 9.0 | 4.9 | Hein | 6 | 0 | Johs P Strand, Jøstølen |
| 49 Ms Kveksen ⁴⁾ | k | T | 17 | 28.5 | 9.3 | 3.8 | Vestsmøl | 8 | 0 | Arne K Falck m fl, Vestsmøla |
| 50 Må Fiskeren | f k | T | 23 | 26.0 | 8.0 | 3.3 | Heimdal | 7 | 0 | Bersv. N Skomsø m fl, Vestsmøla |
| 51 Må Monny | f k | T | 36 | 20.0 | 5.5 | 3.5 | Marna | 4 | 0 | A Kr. Lyngvær, Hallorøy |
| 52 Må Leif | k | T | 30 | 29.0 | 9.5 | 4.2 | Finnøy | 7 | 1 | Peder J Stensønes, Vestsmøla |
| 53 Ms Håbet 2 | k | T | 25 | 30.0 | 10.0 | 4.3 | Wichm. | 8 | 1 | Ole O Skomsø m fl, Vestsmøla |
| 55 Mk Sjøblomsten ² | k | T | 25 | 27.5 | 7.2 | 3.4 | Vestsmøl | 5 | 1 | J Framnes m fl, Vestsmøla |
| 57 Må Dag | f k | T | 37 | 22.0 | 6.0 | 3.0 | F. M. | — | 4 | Daniel Dyrnes, Vestsmøla |
| 58 Mk Nor | k | T | 16 | 31.0 | 11.0 | 6.0 | Union | 10 | 1 | Peder B Gjelberg, Vestsmøla |
| 59 Mk Sleipner | k | T | 05 | 36.0 | 12.8 | 6.2 | Alpha | 14 | 6 | Ole Daleng, Odden på Nordmøre |
| 60 Må Skum | k | T | 36 | 23.0 | 7.5 | 3.0 | Wichm. | 6 | 0 | Sigurd Storvik m fl, Vestsmøla |
| 62 Ms Von | k | T | 07 | 32.0 | 9.0 | 3.7 | Hjelset | 4 | 0 | Johan Tranøy, Sørsmøla |
| 63 Må Bjarne 2 | k | T | 29 | 30.0 | 9.5 | 4.0 | Hein | 6 | 0 | Peder Garthe, Odden på Nordmøre |
| 64 Må Brand | f k | T | 25 | 33.0 | 11.0 | 4.4 | Brunv. | 12 | 2 | B E J Stensønes, Vestsmøla |
| 65 Må Svel | f t | T | 33 | 21.0 | 6.0 | 3.0 | F. M. | 4 | 0 | A Tallerås, Bratvær |
| 66 Må Normann ⁵⁾ | k | T | 09 | 28.0 | 8.0 | 4.0 | Alpha | 4 | 0 | Georg Karlsholm, Sørsmøla |
| 67 8/å — | k | T | 00 | 24.0 | 5.5 | 2.5 | — | — | 0 | Johan Karlsholm, Sørsmøla |
| 68 Ms Jana ⁶⁾ | k | T | 27 | 27.0 | 8.5 | 3.5 | Finnøy | 11 | 0 | J L Dyrnes m fl, Vestsmøla |
| 69 Mk Juanita ⁷⁾ | k h f | T | 34 | 37.0 | 11.5 | 4.5 | Brunv. | 20 | 1 | P O Stensøy, Odden på Nordmøre |
| 70 Mk Geira | k h | T | 11 | 36.5 | 13.2 | 5.2 | Finnøy | 28 | 7 | M Kalland m fl, Vestsmøla |
| 71 Ms Bliks | k | T | 23 | 26.0 | 9.7 | 3.8 | Alpha | 4 | 0 | H K Falck m fl, Vestsmøla |
| 72 Mk Sverre | k | T | 15 | 26.0 | 8.2 | 3.8 | Vestsmøl | 11 | 0 | Ingebrigt Olsen m fl, Bratvær |
| 74 Må Møre | k | T | 10 | 29.5 | 7.6 | 3.4 | Møring. | 7 | 0 | S S Dyrnes, Vestsmøla |
| 75 Mk Balgen | k | T | 14 | 30.0 | 10.5 | 5.4 | Finnøy | 18 | 2 | Ber. N Skomsøy m fl, Sundholmen |
| 76 Ms Fram ⁸⁾ | f k | T | 25 | 27.0 | 8.0 | 3.7 | Helseth | 6 | 0 | Peder M Dyrnes, Vestsmøla |
| 77 Ms Vesthavet | h | T | 33 | 54.2 | 18.0 | 8.0 | Union | 75 | 1 | Olav Dyrnes, Vestsmøla |
| 78 Ms Perlen | k | T | 96 | 40.0 | 14.0 | 6.0 | Nygrei | 20 | 2 | B Stensønes, Vestsmøla |
| 79 Må Einar | f k | T | 37 | 20.0 | 6.0 | 3.0 | F. M. | 4 | 0 | M Høsteng, Vestsmøla |
| 81 Mk Trygg | k | T | 13 | 30.0 | 10.0 | 3.5 | Gideon | 8 | 2 | Jakob Lakeberg, Vestsmøla |
| 82 Ms Rapp ⁹⁾ | k | T | 24 | 26.0 | 8.3 | 3.0 | Helseth | 6 | 0 | Fredrik Salaup m fl, Bratvær |
| 84 Mk Stjornfjord | k h | T | 78 | 117.6 | 21.8 | 12.1 | Heimdal | 90 | 3 | Olaf Dyrnes m fl, Vestsmøla |
| 85 Må Søstrens | k | T | 30 | 21.0 | 6.0 | 4.0 | Tenfj. | 3 | 0 | Emil O Betten, Odden på N.møre |
| 89 Mk Sverre | k | T | 32 | 30.0 | 9.0 | 6.0 | Gideon | 6 | 1 | E Sandvær, Hallarøy |
| 90 Ms Kvikk | f | T | ? | 26.0 | 9.0 | 4.5 | Sterkod. | 6 | 1 | Arne Gjelberg m fl, Vestsmøla |
| 91 Mk Midnatsol ¹⁰⁾ | k | T | 17 | 53.0 | 14.5 | 7.5 | Grei | 35 | 2 | Randi H Stensønes, Vestsmøla |
| 92 8/å — | k | T | 04 | 25.0 | 6.0 | 2.0 | — | — | 0 | Nils Joo, Hallarøy |
| 93 Må Fram 2 | f k | T | 24 | 28.0 | 8.0 | 4.0 | Glimt | 8 | 0 | Einar Tranøy, Sørsmøla |

1) Omb. 1906. 2) 3) Omb 1934. 4) Omb. 1922. 5) Omb. 1930. 6) 8) Omb. 1928. 7) 10) Omb. 1936. 9) Omb. 1931.

M. J. RØMEN - TRONDHEIM
TELEFON 5538. KJØP OG SALG AV FARTØIER

| Farkostens nummer, art og navn | Anvendelse | Materiale | Byggeår | Lengde | Bredde | Dybde | Maskin, navn | Antall HK | F. & fangstb. | Eierens (den korresponderende reders) navn og postadresse |
|-----------------------------------|------------|-----------|---------|--------|--------|-------|-----------------|-----------|---------------|--|
| 95 Mk Barden | k | T | 37 | 38.0 | 12.8 | 6.4 | Brunv. | 28 | 1 | Nils Dyrnes m fl. Vestsmøla |
| 96 8/å — | k | T | 04 | 24.0 | 4.0 | 3.0 | — | — | 0 | A Lyngvær, Hallarøy |
| 97 8/å — | k | T | 03 | 22.2 | 6.8 | 2.8 | — | — | 0 | J A Solvær, Hallarøy |
| 98 8/å — | k | T | 05 | 23.0 | 5.0 | 4.0 | — | — | 6 | Edv. Sandvær, Hallarøy |
| 99 Må Styggen 2 | k | T | 34 | 24.0 | 7.6 | 4.0 | Sleipner | 5 | 0 | Ole S Tranøy, Hallarøy |
| 100 8/å — | k | T | 94 | 24.8 | 5.7 | 2.1 | — | — | 0 | Elias Sæther m fl. Sørsmøla |
| 101 Ms Hvalrosen | t | T | 15 | 47.0 | 11.0 | 6.0 | Gideon | 22 | 0 | A Tallerås, Bratvær |
| 102 Må Reks | k | T | 20 | 22.0 | 5.0 | 2.0 | Helseth | 4 | 0 | Nils Blakstad, Vestsmøla |
| 104 Mk Letvint | k | T | 13 | 30.0 | 9.0 | 4.2 | Heros | 5 | 0 | Ole Rotvær, Hallarøy |
| 105 Mk Balder ¹⁾ | k | T | 25 | 28.0 | 8.8 | 4.8 | Rapp | 10 | 0 | Rudolf R Fredly, Vestsmøla |
| 106 Må Fram | k | T | 25 | 23.5 | 7.4 | 3.0 | Gideon | 4 | 0 | John Hansen, Hallarøy |
| 107 8/å — | k | T | 95 | 23.0 | 5.5 | 2.5 | — | — | 0 | Alb S Dyrnes, Vestsmøla |
| 108 Må Odin 2 | f t | T | 29 | 29.0 | 10.0 | 5.0 | Vestsmøl | 4 | 0 | Anders Nærland, Vestsmøla |
| 109 Må Bjørn ²⁾ | k | T | 12 | 34.0 | 11.0 | 4.5 | Wichm. | 12 | 0 | Johan O Nordhaug, Vestsmøla |
| 110 8/å — | k | T | 06 | 23.5 | 5.0 | 2.2 | — | — | 0 | Andr O Skomsø, Vestsmøla |
| 112 Mk Freidig | k | T | 11 | 31.0 | 11.0 | 5.3 | Alpha | 11 | 0 | Herm J Råket m fl, Vestsmøla |
| 113 Må Alken | k | T | 10 | 29.0 | 8.0 | 2.0 | Alpha | 4 | 0 | B O Skomsø, Vestsmøla |
| 114 Mk Havgula | k | T | 36 | 38.0 | 12.8 | 5.5 | Skandia | 30 | 1 | A Kjønnø m fl. Odden på N.møre |
| 115 8/å — | k | T | 08 | 22.0 | 4.5 | 1.8 | — | — | 0 | A A Skillingen, Odden på N.møre |
| 116 Må Bjørgvin | k | T | 29 | 29.8 | 9.3 | 4.0 | Gideon | 8 | 1 | Daniel B Sørstrand, Vestsmøla |
| 117 Må Vulkan | f k | T | 01 | 20.0 | 6.0 | 2.5 | Hjelset | 3 | 0 | D P Sørheim, Sørsmøla |
| 118 8/å Alken | f | T | 13 | 36.0 | 8.0 | 3.5 | — | — | 2 | Johs P Strand m fl, Jøstølen |
| 119 Mk Harald | k h | T | 24 | 40.0 | 12.5 | 5.5 | Gideon | 18 | 1 | Magnar Sandvik, Vestsmøla |
| 120 Må Alken 2 | k | T | 32 | 25.0 | 4.5 | 3.5 | Alpha | 3 | 0 | Olaf O Tranøy, Hallarøy |
| 121 Mk Snøgg | k | T | 25 | 28.0 | 8.0 | 4.2 | Grei | 10 | 0 | Johan Dahl, Vestsmøla |
| 122 Ms Kampen | k | T | 26 | 29.0 | 9.3 | 4.0 | Helseth | 7 | 0 | K N Dyrnes m fl, Vestsmøla |
| 124 Ms Fram ³⁾ | k | T | 20 | 30.0 | 8.8 | 4.8 | Helseth | 7 | 0 | Albert S Dyrnes m fl, Vestsmøla |
| 126 Mk Brørne | h k | T | 28 | 41.7 | 12.5 | 6.3 | Record | 20 | 2 | Johs. P Lind, Vestsmøla |
| 127 Må Harri | k | T | 16 | 22.0 | 6.6 | 3.1 | ? | 5 | 0 | Georg Lyngvær m fl, Hallarøy |
| 128 Mk Ford | k | T | 19 | 27.0 | 10.0 | 5.2 | Finnøy | 8 | 0 | Karl Kruse m fl. Bratvær |
| 129 Må Fiskeren | k | T | 23 | 30.0 | 9.0 | 4.4 | Gideon | 4 | 1 | Johan Larssen, Vestsmøla |
| 130 Mk Laksen ⁴⁾ | k | T | 15 | 19.8 | 7.2 | 3.3 | Klauset | 3 | 0 | Isak J Råkholt, Vestsmøla |
| 131 Mk Nordpol | k | T | 23 | 26.0 | 8.5 | 4.0 | Brunv. | 10 | 1 | Harald Dønheim m fl, Vestsmøla |
| 132 Mk Glimt I | k | T | 14 | 29.5 | 9.0 | 4.0 | Gideon | 6 | 0 | Andr A Skomsø, Vestsmøla |
| 133 Må Ragnhild | k | T | 34 | 23.0 | 7.0 | 5.0 | Alpha | 3 | 0 | Karle Lyngvær, Hallarøy |
| 134 Mk Reidar | k | T | 16 | 28.0 | 8.0 | 3.8 | Hjelset | 4 | 0 | Bernhard Erstad, Vestsmøla |
| 136 Mk Neptun | k t | T | 16 | 36.5 | 12.0 | 6.0 | Alpha | 11 | 0 | Alida Reitan, Sørsmøla |
| 138 Mk Kyrrer 2 | k h | T | 29 | 33.0 | 12.5 | ? | Vestsmøl | 15 | 1 | Anders A Nærland, Vestsmøla |
| 141 Må Tor | k | T | 18 | 26.0 | 7.5 | 3.5 | Heros | 4 | 0 | Ole I Solheim, Vestsmøla |
| 143 Mk Hildur | k | T | 27 | 32.0 | 9.5 | 4.2 | Finnøy | 22 | 2 | Nils Reitan m fl, Odden på N.møre |
| 144 Må Trygvason | k | T | 26 | 27.0 | 8.0 | 3.5 | Hjelset | 4 | 0 | E Kalland m fl, Vestsmøla |
| 146 Må Grei | k | T | ? | 22.0 | 7.0 | 3.5 | L. Grei | 3 | 0 | Peder L Eines, Vestsmøla |
| 147 Må Viggo | k | T | 24 | 29.0 | 8.0 | 3.5 | Gideon | 4 | 0 | Ragnar Uthaug, Vestsmøla |
| 148 Mk Ina | k | T | 23 | 31.0 | 10.0 | 5.0 | Glimt | 15 | 1 | J I Stensønes m fl, Vestsmøla |
| 150 Ms Kvikk | k | T | 23 | 28.0 | 8.5 | 3.5 | Vestsmøl | 10 | 0 | Ingvar Kr Råket, Vestsmøla |
| 152 Ms Erling ⁵⁾ | k | T | 28 | 29.5 | 9.0 | 4.3 | Vestsmøl | 11 | 0 | E O Strømskog, Odden på N.møre |
| 154 Mk Brødrene ⁶⁾ | k | T | 29 | 38.5 | 11.0 | 4.2 | Vestsmøl | 15 | 1 | Oskar Otterholm, Vestsmøla |

1) Omb. 1935. 2) Omb. 1928. 3) Omb. 1927. 4) Omb. 1925. 5) 6) Omb. 1957.

MONOPOL'S KOBBERSTOFF

M-BV Bratvær — M-BS Bremsnes.

| Farkostens nummer, art og navn | Anvendelse | Materiale | Byggear | Lengde | Bredde | Dybde | Maskin, navn | Antall HK | F. & fangstb. | Eierens (den korresponderende reders) navn og postadresse |
|-----------------------------------|------------|-----------|---------|--------|--------|-------|-----------------|-----------|---------------|--|
| 155 Må Artur | k | T | 29 | 28.0 | 9.0 | 4.3 | Nygrei | 9 | 1 | B Strømskog m fl, Odden på N.møre |
| 157 Ms Urd | k | T | 06 | 33.0 | 10.0 | 4.0 | Alpha | 4 | 0 | Olaf Sivertsen, Odden på N.møre |
| 158 Mk Agder | f | T | 30 | 35.0 | 12.3 | 5.2 | Wichm. | 20 | 1 | Johannes Holm m fl, Vestsmøla |
| 159 Mk Sjøspeit | t k | T | 30 | 73.3 | 18.3 | 8.2 | Union | 60 | 0 | L Dreier Taknes m fl, Hallarøy |
| 161 Må Snegg | f k | T | 33 | 29.7 | 8.5 | 3.8 | Vestsmøl. | 4 | 0 | Egil Aspen, Tranøy, Sørsmøla |
| 162 Må Stella ¹⁾ | k | T | ? | 26.0 | 7.0 | 3.5 | Heros | 4 | 0 | Ole I Soleim, Vestsmøla |
| 164 Mk Harald | k | T | 13 | 36.0 | 12.0 | 6.0 | Gideon | 13 | 0 | Edv. Orholm m fl, Bratvær |
| 165 Må Gregers | k f | T | 29 | 24.0 | 7.0 | 4.0 | Stærkod. | 4 | 0 | G Tranøy v/ K Tranøy, Sørsmøla |
| 166 Mk Fram 3 | k | T | 11 | 30.0 | 9.0 | 5.0 | Hein | 7 | 0 | Gjert J Karlisholm, Sørsmøla |
| 167 Mk Signal | k | T | 06 | 44.5 | 13.7 | 6.8 | Skandia | 20 | 0 | Bernh Einnes, Vestsmøla |
| 168 Mk Brødrene | t | T | 30 | 48.0 | 13.5 | 6.0 | Finnøy | 42 | 0 | Ole D Taknæs, Hallarøy |
| 170 Mk Brødrene 3 | k | T | 31 | 30.0 | 10.0 | 4.5 | Gideon | 8 | 1 | Hermann Vollan m fl, Vestsmøla |
| 171 Mk Svanen | k | T | 22 | 28.0 | 8.3 | 4.0 | Stærkod. | 6 | 1 | John Watten, Vestsmøla |

M-BS. Bremsnes merkedistrikt.

| | | | | | | | | | | |
|--------------------------|------|---|----|------|------|-----|----------|----|---|----------------------------------|
| 1 Mk Heim ²⁾ | k hf | T | 13 | 27.0 | 9.0 | 3.7 | Glimt | 12 | 0 | Harald I Sørvik, Ekkilsøy |
| 2 Mk Idar | k | T | 13 | 32.0 | 11.0 | 5.0 | Heros | 10 | 1 | Elling Fladseth m fl, Bådalen |
| 3 Må Kvikk | k | T | 09 | 20.3 | 5.8 | 2.4 | Wichm. | 2 | 0 | Edv E Kjønnø, Kjønnøy |
| 4 Mk Lomen | k | T | 12 | 45.0 | 15.0 | 7.5 | Skandia | 25 | 0 | K M Fladset m fl, Bådalen |
| 5 Mk Trygg | k | T | 12 | 41.5 | 12.0 | 5.8 | Skandia | 20 | 1 | A Honningsø m fl, Kjønnøy |
| 6 Må Trygg | f | T | 24 | 22.0 | 6.5 | 2.8 | Saffle | 5 | 0 | E I Vorpbuk, Bremsnes på N.møre |
| 7 Må Fremtid | k f | T | 18 | 33.0 | 10.0 | 5.0 | Heros | 5 | 0 | Jonas Visnes, Kjønnøy |
| 8 Må Fri | k | T | 14 | 32.0 | 10.0 | 4.2 | Gideon | 4 | 0 | Martin J Visnes m fl, Kjønnøy |
| 9 Mk Norkyn | k | T | 14 | 44.0 | 14.5 | 6.5 | Alpha | 24 | 2 | Edvard I Ellingvåg, Kjønnøy |
| 10 Må Trygg | k | T | 14 | 30.0 | 9.0 | 3.3 | Heros | 4 | 0 | Ludv. Hendnes m fl, Henda |
| 11 Mk Rap | k f | T | 16 | 29.0 | 9.0 | 4.6 | Dan | 8 | 0 | Peder P Åndal, Kjønnøy |
| 12 Mk Nord- stjernen | k h | T | 15 | 43.0 | 13.5 | 5.7 | Alpha | 14 | 1 | Lars P Sørvik m fl, Kjønnøy |
| 13 Mk Brødrene | k | T | 09 | 32.0 | 10.0 | 5.0 | Gideon | 11 | 2 | Olaf P Strandheim, Sveggesundet |
| 14 Må Fremad | k | T | 14 | 31.0 | 10.0 | 5.0 | Gideon | 4 | 0 | Ole E Sørseth, Sveggesundet |
| 15 Må Trygg | k | T | 12 | 29.7 | 9.6 | 4.2 | Stærkod. | 4 | 0 | O I Kirkevåg, Bremsnes på N.møre |
| 16 Mk Nor | k h | T | 12 | 33.0 | 11.5 | 4.2 | Alpha | 5 | 1 | John Berget, Sveggesundet |
| 17 Må Teisten | k | T | 10 | 26.0 | 7.0 | 3.2 | Helseth | 3 | 0 | Karl K Kjøne, Kjønnøy |
| 18 Mk Nordvang | k | T | 11 | 31.0 | 11.0 | 5.3 | Skandia | 8 | 3 | I I Ramsøy snr m fl, Kjønnøy |
| 19 Må Finn | f | T | 21 | 22.0 | 6.0 | 2.7 | C. Perf. | 6 | 0 | Kr. Gjengstø, Bremsnes på N.møre |
| 20 Mk Svanen | k h | T | 15 | 30.0 | 10.0 | 4.8 | Gideon | 8 | 0 | J P Øksenvåg, Sveggesundet |
| 21 Ms Forsøk | k hf | T | 07 | 36.0 | 11.0 | 4.7 | Gideon | 8 | 0 | Hans K Øksenvåg, Sveggesundet |
| 22 Mk Prøven | k hf | T | 15 | 27.0 | 9.5 | 4.7 | Gideon | 5 | 0 | Karl K Nyholm, Sveggesundet |
| 23 Må Alf | f | T | 33 | 22.4 | 7.2 | 2.5 | Marna | 4 | 0 | Peder K Strand, Bruhagen |
| 24 Må — | f | T | 26 | 19.0 | 4.5 | 3.0 | Nogva | 2 | 0 | Nils J Solbakken, Sveggesundet |
| 25 Mk Liv ³⁾ | k h | T | 15 | 33.0 | 9.5 | 4.2 | Helseth | 10 | 1 | Peder M Hoel, Kjønnøy |
| 26 Må Freydidg | k | T | 24 | 33.7 | 10.1 | 4.2 | Helseth | 8 | 0 | O K Mellemsset m fl, Kjønnøy |
| 27 Mk Myra ⁴⁾ | k | T | 14 | 60.0 | 16.0 | 8.3 | Wichm. | 20 | 2 | Ole N Otterlei m fl, Ekkilsøy |
| 28 Mk Veidemann | k | T | 18 | 41.0 | 14.0 | 6.9 | Hjelset | 50 | 3 | Magnar Carlsen, Ekkilsøy |
| 29 Mk Møre ⁵⁾ | k h | T | 06 | 76.3 | 18.3 | 7.2 | Bolind. | 60 | 1 | Ragnv Otterlei m fl, Ekkilsøy |
| 30 Ms Blomvåg | k | T | 16 | 52.3 | 18.3 | 7.1 | Wichm. | 40 | 1 | Ragnv Otterlei m fl, Ekkilsøy |

1) 3) Omb. 1931. 2) Omb. 1936. 4) Omb. 1930. 5) Omb. 1933.



| Farkostens nummer, art og navn | Anvendelse | Materiale | Byggeår | Lengde | Bredde | Dybde | Maskin, navn | Antall HK | F. & fangstb. | Eierens (den korresponderende reders) navn og postadresse |
|-----------------------------------|------------|-----------|---------|--------|--------|-------|-----------------|-----------|---------------|--|
| 31 Må Vesle Per | f | T | 25 | 22.0 | 7.0 | 4.2 | Nogva | 5 | 0 | Nils O Otterlei, Ekkilsøy |
| 32 Må Prøven | k | T | 16 | 23.0 | 6.8 | 3.0 | Gideon | 3 | 0 | L Leite m fl, Bremsnes på N.møre |
| 33 Må Løven- skjold | k h | T | 95 | 31.9 | 9.6 | 3.8 | Alpha | 4 | 0 | Ole L Istad m fl, Sveggesundet |
| 34 Ms Sleipner | k | T | 12 | 31.0 | 9.5 | 4.0 | Gideon | 8 | 0 | Ole M Sørheim, Sveggesundet |
| 35 Må — | k f | T | ? | 26.0 | 8.0 | 3.5 | Stærkod. | 3 | 0 | Arnulf Jansen, Remsvik |
| 36 Ms Rap | k | T | 18 | 34.0 | 10.6 | 4.2 | Gideon | 6 | 0 | Knut J Visnes, Kjønøy |
| 37 Må Fart | k | T | 26 | 23.4 | 7.4 | 3.2 | Marna | 5 | 0 | Knut E Vassgård, Sveggesundet |
| 38 Må Fri | k | T | 13 | 28.0 | 9.0 | 4.5 | Helseth | 6 | 0 | Karl. K Furo, Bremsnes på N.møre |
| 39 Må Von | k t | T | 12 | 25.0 | 8.0 | 2.3 | Bjørns. | 3 | 0 | Knut K Brødvik, Kjønøy |
| 40 Ms Prøven | k | T | 08 | 35.0 | 12.0 | 4.3 | Møring | 12 | 0 | Knut K Brødvik m fl, Kjønøy |
| 41 Må Torsk | t | T | 21 | 26.0 | 7.5 | 3.5 | Gideon | 4 | 0 | P O Sørngård m fl, Bremsnes på Nordmøre |
| 43 Mk Odd | k h f | T | 09 | 30.3 | 9.9 | 4.6 | Finnøy | 7 | 1 | John H Langø m fl, Kjønøy |
| 44 Mk Erling | k h | T | 00 | 36.0 | 13.0 | 5.8 | Gideon | 20 | 4 | Jonas Visnes, Kjønøy |
| 45 Mk Røksund | k h | T | 19 | 50.8 | 16.1 | 8.4 | Bolind. | 40 | 6 | Jonas Visnes, Kjønøy |
| 46 Mk Nor | k | T | 04 | 45.0 | 13.0 | 5.4 | Bolind. | 32 | 4 | Peder A Uran m fl, Kjønøy |
| 47 Mk Erling | k | T | 12 | 36.0 | 11.5 | 4.5 | Gideon | 11 | 2 | Iver E Ramsø, Kjønøy |
| 48 Må Fram | k | T | 14 | 33.0 | 10.0 | 4.2 | Gideon | 5 | 0 | P J Ellingvåg m fl, Kjønøy |
| 49 Ms Lun | k h | T | 14 | 33.0 | 11.0 | 4.8 | Populær | 12 | 0 | Levi Hasselø, Kjønøy |
| 50 Må Mona | k f | T | 31 | 20.0 | 5.0 | 4.0 | Sleipner | 3 | 0 | Ole O Brevik, Bruhagen |
| 51 Mk Fremtid | k | T | 16 | 29.5 | 10.0 | 4.8 | Hein | 6 | 0 | Edvard Henden m fl, Kjønøy |
| 52 Mk Kåre | k h | T | 18 | 54.9 | 14.0 | 7.0 | Wichm. | 40 | 5 | Anna Ertvåg, Bremsnes på N.møre |
| 53 Må Fremtid | k t | T | 15 | 34.0 | 11.0 | 3.5 | Gideon | 8 | 0 | Sigurd Folland m fl, Kjønøy |
| 54 Ms Brødrene | k t | T | 04 | 37.0 | 13.0 | 4.7 | Alpha | 11 | 0 | Karl D Hasselø, Kjønøy |
| 56 Må Trygg | t | T | 14 | 32.0 | 10.0 | 4.7 | Stærkod. | 5 | 0 | G Harmens v/ C O Farstad, Kjønøy |
| 57 Ms Alken | k | T | 98 | 45.0 | 16.0 | 4.6 | Gideon | 16 | 5 | Martin Søbstad, Kjønøy |
| 58 Må Gerd | f | T | 31 | 18.5 | 5.3 | 3.5 | Sleipner | 3 | 0 | A Olsen, Bremsnes på Nordmøre |
| 59 Mk Sjøblomsten | k | T | 17 | 28.0 | 9.5 | 4.6 | Gideon | 6 | 0 | Iver Brandstad, Sveggesundet |
| 60 Må Håkon | k | T | 13 | 33.5 | 9.6 | 3.8 | Heros | 4 | 0 | L Bakken m fl, Sveggesundet |
| 61 Må Vito | h | T | ? | 26.5 | 8.0 | 5.0 | Stærkod. | 4 | 0 | K N Røsandtrø, Stavnes fyr |
| 62 Må Blink | k | T | 34 | 22.0 | 6.5 | 3.0 | Marna | 5 | 0 | Harald Jacobsen, Dahle pr. Kr.sund |
| 63 Mk Fram | k | T | 18 | 32.0 | 9.3 | 4.8 | Hein | 7 | 0 | Emil Sørngård, Sveggesundet |
| 64 Ms Kruger ¹⁾ | t k | T | 08 | 36.0 | 12.2 | 4.9 | Dan | 7 | 4 | B Holten m fl, Rensvik |
| 65 Mk Staut ²⁾ | k | T | 05 | 47.0 | 13.5 | 7.3 | Hjelset | 24 | 5 | Ingv Uran m fl, Kjønøy |
| 66 Ms Hassel | t k | T | 01 | 37.9 | 14.7 | 5.7 | Levahn | 8 | 2 | Torger O Fladset, Bådalen |
| 67 Må Fremad | k | T | 13 | 31.5 | 9.3 | 4.3 | Heros | 4 | 0 | Konrad K Henden, Henda |
| 68 Må Forsøk | f k | T | 15 | 27.0 | 8.0 | 3.4 | Heros | 4 | 0 | K Gjoten, Bremsnes på Nordmøre |
| 69 Må Von | f | T | 35 | 24.0 | 7.0 | 3.8 | Marna | 5 | 0 | Olaf Sveggen, Sveggesundet |
| 70 Mk Fridtjof | k | T | 13 | 39.3 | 12.2 | 4.2 | Alpha | 10 | 1 | Iver Røeggen, Sveggesundet |
| 71 Må Fri | k | T | 18 | 24.0 | 6.0 | 3.0 | Vestkyst | 4 | 0 | Jakob K Gården, Sveggesundet |
| 72 Mk Iris | k f | T | 15 | 30.0 | 8.0 | 5.5 | Hjelset | 5 | 0 | John Tjelde, Dahle pr. Kr.sund |
| 73 Må Skarven | k | T | 20 | 22.5 | 6.4 | 2.9 | Heimdal | 3 | 0 | B J Dahle, Dahle pr Kr.sund |
| 74 Mk Kveiten ³⁾ | k | T | 19 | 38.0 | 11.0 | 5.5 | Avance | 18 | 0 | Torger Henden, Henda |
| 75 Må Banken | k t | T | 14 | 30.0 | 10.0 | 3.5 | Gideon | 6 | 0 | J P Gjengstø m fl, Bremsnes på Nordmøre |
| 76 Må Svanen ⁴⁾ | t k f | T | ? | 28.0 | 8.0 | 5.0 | Nogva | 3 | 0 | Ch. J Grønbugt, Bremsnes på Nordmøre |

1) Omb. 1926. 2) Omb. 1936.. 3) Omb. 1930 og 1932. 4) Omb. 1929.

J. HAGENÆS & CO. A.s

- AALESUND -

Hovedagenter for Møre & Romsdal fylke for:
«JUNE MUNKTELL» - MOTOREN,
«VEEDOL» - MOTOROLJER.

| Farkostens nummer, art og navn | Anvendelse | Materiale | Byggeår | Lengde | Bredde | Dybde | Maskin, navn | Antall HK | P. & fangstb. | Eierens (den korresponderende reders), navn og postadresse |
|-----------------------------------|------------|-----------|---------|--------|--------|-------|-----------------|-----------|---------------|---|
| 77 Må Fremad | k | T | 14 | 36.0 | 11.0 | 4.8 | Heros | 6 | 0 | Oliver K Røsand, Bruhagen |
| 78 Ms Lykken | k | T | 37 | 26.0 | 8.8 | 3.5 | Wichm. | 6 | 0 | Oskar Wåge, Sveggesundet |
| 79 Må Odin | k f | T | 33 | 30.0 | 9.0 | 4.2 | Heimdal | 7 | 0 | Alfred Olsen, Dahle pr. Kr.sund |
| 80 10/å Gjeita | f | T | 10 | 27.0 | 6.0 | 3.0 | — | — | 0 | Emil Sæter, Rensvik |
| 81 Må Fremad | k t | T | 12 | 30.0 | 9.0 | 4.3 | Stærkod. | 4 | 0 | Ivar A Langbak, Kjønnøy |
| 82 Ms Røssøy | t | T | 19 | 34.0 | 11.0 | 4.6 | Hjelset | 10 | 0 | Martin Fjærtøft, Ekkilsøy |
| 83 Må Håp | k h | T | 20 | 29.0 | 9.0 | 4.0 | Gideon | 5 | 0 | Kristian Meek, Sveggesundet |
| 84 Må Sterkodder | k | T | 16 | 29.0 | 8.5 | 4.5 | Stærkod. | 6 | 0 | Torger E Henden, Kjønnøy |
| 85 Mk Gideon | f k | T | 13 | 23.0 | 6.5 | 3.3 | Gideon | 6 | 0 | I Ingebrigtsen, Dahle pr. Kr.sund |
| 86 Ss Vulkan | t | T | 29 | 21.0 | 7.4 | 3.0 | — | — | 0 | Paul A Henden, Kjønnøy |
| 87 Ms Muntrialen | f t | T | 16 | 32.0 | 12.0 | 6.0 | Avance | 8 | 1 | H Håkonsen, Glasvåg pr Kr.sund |
| 88 Må Knut | f | T | 23 | 24.0 | 6.0 | 3.5 | C. Perf. | 4 | 0 | Erik Hestvik, Bruhagen |
| 89 Må Von | t k | T | 24 | 26.0 | 8.0 | 4.0 | Glimt | 6 | 0 | Gunder O Langnes, Ekkilsøy |
| 90 Må Prøven | f k | T | 35 | 23.0 | 8.0 | 2.9 | Marna | 5 | 3 | Jakob K Gården, Ekkilsøy |
| 91 Må — | f | T | ? | 20.0 | 5.5 | 2.1 | Americ. | 4 | 0 | Iver Sæther, Dahle pr Kr.sund |
| 92 Må Reklamen | f k | T | 19 | 21.0 | 5.9 | 2.9 | F. M. | 4 | 0 | G Stolpnes, Dahle pr Kr.sund |
| 93 Må Leif | t | T | 25 | 30.0 | 8.0 | 5.0 | Stærkod. | 12 | 0 | Olaf J Røsand, Bruhagen |
| 94 Må Gaven ¹⁾ | f k | T | ? | 26.0 | 8.0 | 4.0 | Gideon | 5 | 0 | Andreas Hansen, Bruhagen |
| 95 Mk Nor | h k | T | 14 | 30.0 | 9.0 | 5.0 | Hein | 6 | 0 | O Brunsvik, Dahle pr Kr.sund |
| 97 Må Egil | k | T | 36 | 22.3 | 6.8 | 3.3 | Marna | 5 | 0 | Oskar Valholm, Sveggesundet |
| 98 Må — ²⁾ | f k | T | ? | 21.0 | 6.0 | 3.0 | Tenfj. | 4 | 0 | Ole L Istad, Sveggesundet |
| 99 Ms Braken ³⁾ | k f | T | 23 | 32.0 | 11.0 | 4.9 | Helseth | 8 | 0 | Magnar Kjøne, Kjønnøy |
| 100 Mk Forsøk | k f | T | 14 | 23.9 | 9.7 | 3.3 | Gideon | 5 | 1 | Bernh Strand m fl, Bruhagen |
| 101 Ms Odden | t | T | ? | 45.0 | 17.0 | 6.0 | Hjelset | 20 | 0 | Martin Fjærtøft, Ellingsøy |
| 102 Må Pil | f k | T | 14 | 27.0 | 7.0 | 2.9 | Stærkod. | 4 | 0 | Emil E Sørvik, Bruhagen |
| 103 Ms Arna | k h | T | 12 | 48.0 | 14.0 | 7.8 | Record | 30 | 5 | A M Søbstad m fl, Kjønnøy |
| 104 Må Brødrøne | k | T | 07 | 34.0 | 11.0 | 4.8 | Heros | 6 | 0 | Peder A Sund, Bådalen |
| 105 Mk Brodd | f k | T | 13 | 38.0 | 12.5 | 5.7 | Hjelset | 12 | 2 | Johs Gården m fl, Ekkilsøy |
| 106 Må Liv | f | T | 23 | 22.0 | 7.0 | 2.9 | Hjelset | 4 | 0 | Iver I Ramsøy, Kjønnøy |
| 107 Må Skarven | k | T | 12 | 29.0 | 9.0 | 4.3 | Stærkod. | 6 | 0 | T J Søbstad m fl, Søbstad |
| 108 Må Prøven | f | T | 24 | 19.0 | 5.5 | 3.0 | Sleipner | 3 | 0 | Hans H Øksenvåg, Sveggesundet |
| 109 Mk Tom | k | T | 28 | 31.0 | 9.0 | 4.0 | Gideon | 6 | 0 | M Ingebrigtsen, Dahle pr Kr.sund |
| 110 Må Fram | f | T | 24 | 25.0 | 7.0 | 4.0 | Helseth | 4 | 0 | I B Langbak, Ekkilsøy |
| 111 Må Von | k | T | 13 | 34.0 | 9.0 | 4.0 | Alpha | 6 | 0 | Hans A Søbstad, Søbstad |
| 112 Mk Fiskeren | k t | T | 30 | 34.5 | 12.0 | 6.0 | Glimt | 23 | 1 | Hans Holmen m fl, Sveggesundet |
| 113 Ms Norbæk | l | T | 07 | 39.0 | 12.0 | 6.3 | Alpha | 8 | 1 | Lars J Solhøy m fl, Rensvik |
| 114 Må Lyn | f | T | 17 | 23.0 | 7.0 | 3.0 | C. Perf. | 4 | 0 | Gudmund Sjøtrø, Rensvik |
| 115 Må — | f | T | 95 | 25.5 | 6.4 | 2.5 | Goahead | 4 | 0 | Kåre Fredsvik, Rensvik |
| 116 Mk Forsøk ⁴⁾ | k f | T | 08 | 40.0 | 12.5 | 6.7 | Brunv. | 35 | 2 | Jak M Gården m fl, Ekkilsøy |
| 117 Må Astrid | f | T | 25 | 25.0 | 7.5 | 3.0 | Rap | 4 | 0 | Aksel I Røsand, Bruhagen |
| 118 Ms Ocean ⁵⁾ | k f | T | 17 | 37.0 | 10.5 | 5.5 | Dan | 10 | 0 | J E Austheim m fl, Sveggesundet |
| 119 Ms Nekstad- fjord | k t | T | 16 | 42.0 | 16.0 | 8.0 | Skandia | 16 | 1 | Bertel B Nekstad, Bådalen |
| 120 Mk Måken | k f | T | 28 | 32.8 | 9.5 | 6.0 | Brunv. | 10 | 0 | Kristian Norheim, Sveggesundet |
| 121 Ms Samson | t | T | 18 | 47.0 | 17.0 | 6.5 | Alpha | 14 | 1 | Olaf Fredsvik m fl, Rensvik |
| 122 Mk Sverre | k | T | 01 | 38.0 | 13.0 | 5.4 | Skandia | 16 | 3 | Jakob K Gården, Sveggesundet |
| 123 Mk Brilliant ⁶⁾ | k | T | 25 | 39.0 | 11.0 | 5.2 | Skandia | 6 | 1 | Kristian Lyso m fl, Kjønnøy |
| 124 Må Marta | f | T | 34 | 21.0 | 6.0 | 5.0 | F. M. | 4 | 0 | Karl Valholm, Rensvik |
| 125 Må Fram | f k | T | 26 | 27.0 | 8.0 | 3.0 | Gideon | 4 | 0 | J N Futsæter, Bremsnes på N.møre |
| 127 Må Delfin | k | T | 20 | 21.0 | 7.0 | 5.0 | Delvin | 4 | 0 | Krist K. Nordheim, Sveggesundet |
| 128 Mk Nordlys | k | T | 27 | 30.8 | 9.5 | 5.0 | Glimt | 9 | 1 | John J Øksenvåg, Kjønnøy |
| 129 Mk Forsøk | k | T | 08 | 51.0 | 15.0 | 6.5 | Skandia | 20 | 3 | D K Hasselø m fl, Hasloy |
| 130 6/å — | f | T | ? | 28.0 | 6.5 | 3.5 | — | — | 2 | Gjengstø notlag, Bremsnes på N.m. |
| 131 6/å — | f | T | 24 | 27.0 | 7.5 | 3.5 | — | — | 3 | Gjengstø notlag, Bremsnes på N.m. |

M-BS Bremsnes.

| Farkostens nummer, art og navn | Anvendelse | Materiale | Byggår | Lengde | Bredde | Dybde | Maskin, navn | Antall HK | F. & fangstb. | Eierens (den korresponderende reders) navn og postadresse |
|-----------------------------------|------------|-----------|--------|--------|--------|-------|-----------------|-----------|---------------|--|
| 132 4A — | f | T | 24 | 26.0 | 6.5 | 3.2 | — | — | 0 | Gjengstø notlag, Bremsnes på N.m. |
| 133 Må Bøklep | f | T | 27 | 21.0 | 6.0 | 2.8 | ? | 4 | 0 | Johannes I Sæther, Rensvik |
| 134 Må Odd | k | T | 23 | 29.1 | 8.8 | 3.2 | Grei | 7 | 0 | O O Ellingsvåg, Bremsnes på N.møre |
| 135 Ms Frøia | kt | T | 12 | 43.7 | 11.2 | 4.3 | Stærkod. | 8 | 0 | O Kvalnesvåg m fl, Dahle pr Kr.sund |
| 136 Må Torsk | f | T | 26 | 24.4 | 6.4 | 3.2 | Favorit | 3 | 0 | Johannes A Strøm, Sveggesundet |
| 137 Mk Mjølnær 2 | k | T | 27 | 31.0 | 9.5 | 4.6 | Heros | 6 | 0 | Emil L Viken, Sveggesundet |
| 138 Må Trygg | kf | T | 11 | 28.0 | 10.0 | 3.0 | Skandia | 6 | 0 | Peder A Hoed, Bådalen |
| 139 Må Mil | k | T | 32 | 24.0 | 8.5 | 3.6 | Heimdal | 4 | 0 | Georg Brekstad, Sveggesundet |
| 140 6/4 — | f | T | 28 | 24.0 | 6.5 | 2.9 | — | — | 3 | Jakob K Gården, Ekkilsøy |
| 141 Må Væge | f | T | ? | 21.2 | 6.4 | 3.2 | C. Perf. | 6 | 0 | Hans Kamsvåg, Rensvik |
| 142 Ms Hendingen | k | T | 30 | 32.0 | 10.5 | 4.3 | Heimdal | 11 | 0 | Lauritz Karlsen m fl, Kjønnøy |
| 143 Ms Brusund | k | T | 30 | 33.0 | 10.2 | 4.3 | Helseth | 10 | 0 | Joh O Hendnes, Kjønnøy |
| 144 Mk Bølgen ¹⁾ | k | T | 30 | 38.0 | 11.0 | 5.0 | Heimdal | 14 | 0 | Th A Nergård m fl, Sveggesundet |
| 145 Mk Harald | hkf | T | 12 | 40.3 | 12.9 | 6.0 | Gideon | 22 | 3 | Ole O Istad m fl, Bådalen |
| 146 Mk Vindheim | k | T | 17 | 38.0 | 12.5 | 6.3 | Grei | 16 | 2 | Peder S Ellingsvåg, Kjønnøy |
| 147 Må Odd | kf | T | 22 | 20.0 | 6.0 | 3.0 | F. M. | 5 | 0 | Emil Sæther, Rensvik |
| 149 Må Brødrene | f | T | 35 | 22.5 | 6.0 | 4.0 | Sleipner | 5 | 0 | Osvald Sæther m fl, Rensvik |
| 150 Må Marna | k | T | 31 | 21.0 | 6.0 | 2.5 | Marna | 4 | 0 | M Ludvigsen, Dahle pr Kr.sund |
| 151 Må Trye | k | T | 35 | 23.0 | 7.5 | 3.2 | Marna | 6 | 0 | Olaf Strandheim, Sveggesundet |
| 152 Ms Havdur | hk | T | 31 | 37.2 | 12.7 | 5.4 | Rap | 17 | 1 | Knut E Henden, Kjønnøy |
| 153 Mk Oskar | k | T | 15 | 38.0 | 12.0 | 5.0 | Skandia | 12 | 3 | Johs Hasseløseter, Ljosøy |
| 154 Mk Rignes | k | T | 34 | 38.2 | 13.8 | 6.4 | Rekord | 25 | 2 | E J Øksenvåg, Sveggesundet |
| 155 Må Småen | k | T | 32 | 19.0 | 6.0 | 5.0 | F. M. | 4 | 0 | K Jensen Øksenvåg, Sveggesundet |
| 156 Må Staut 2 | kf | T | 29 | 28.7 | 9.0 | 4.8 | Helseth | 6 | 0 | Johan J Kronborg, Sveggesundet |
| 157 Må Ramm | kf | T | 35 | 25.0 | 8.0 | 3.6 | Heimdal | 7 | 0 | Jørgen Hasselø, Kjønnøy |
| 158 Ms Sortna | t | T | 20 | 47.8 | 12.7 | 5.3 | Skandia | 25 | 1 | Charles Hasselø m fl, Hasløy |
| 159 Må Arvid | f | T | 26 | 19.0 | 5.0 | 3.5 | Bilm. | 24 | 0 | Herlof Vebenstad, Bådalen |
| 161 Ms Håen | t | T | 06 | 36.3 | 13.4 | 5.7 | Wichm. | 8 | 1 | Peder J Wisnes, Kjønnøy |
| 162 Må Kvik | f | T | 18 | 25.5 | 7.4 | 2.7 | Solo | 5 | 0 | Magnus Bøe, Bremsnes på N.møre |
| 163 Må Svanen | kf | T | 25 | 16.5 | 5.0 | 3.5 | C. Perf. | 4 | 0 | Martin Sorheim, Sveggesundet |
| 164 Må Vasholm | kf | T | 23 | 23.0 | 6.5 | 3.3 | Bjørns. | 4 | 0 | Ingar Vassgård, Sveggesundet |
| 165 Må Børsen | f | T | 30 | 18.5 | 5.0 | 4.0 | Marna | 3 | 0 | Magnar Væge, Sveggesundet |
| 166 Må Fisk | k | T | 33 | 26.0 | 8.0 | 3.6 | Heimdal | 7 | 0 | Johan Lien, Sveggesundet |
| 167 Må Kvik | k | T | 21 | 23.4 | 6.4 | 2.7 | Motor | 6 | 0 | H Jørgen Ødegård m fl, Bruhagen |
| 168 Må Sjøblomsten | k | T | 22 | 23.0 | 8.0 | 4.5 | Helseth | 4 | 0 | Ivar E Ellingsvåg, Kjønnøy |
| 169 Må Ragner | fk | T | 22 | 22.0 | 7.0 | 3.0 | Rollo | 6 | 0 | Tonni M Betten, Dahle pr Kr.sund |
| 170 Mk Valder ²⁾ | k | T | 12 | 43.0 | 14.0 | 5.8 | Finnøy | 23 | 1 | Erik A Hestvik m fl, Bruhagen |
| 171 Må Snøgg | fk | T | 33 | 22.0 | 6.8 | 2.8 | Glimt | 6 | 0 | Kr. H Futsæter, Bremsnes på N.m. |
| 172 Mk Eos ³⁾ | h | T | 81 | 68.0 | 18.5 | 8.0 | Grei | 55 | 2 | Sigurd Folland m fl, Kjønnøy |
| 173 Mk Palander | kh | T | 14 | 41.0 | 14.0 | 7.0 | Alpha | 24 | 1 | Ch K Hasseløy m fl, Hasløy |
| 174 Må Bjarne | kf | T | 35 | 28.0 | 8.5 | 3.5 | Glimt | 8 | 0 | Kr. Iversen m fl, Bremsnes på N.m. |
| 175 Mk Hendøy | hk | T | 36 | 42.0 | 12.5 | 6.0 | Hjelset | 20 | 1 | Johan Sletvåg, Henda |
| 176 Mk Moder | hk | T | 98 | 40.3 | 13.5 | 5.2 | Alpha | 14 | 3 | Peder J Gullstein m fl, Rensvik |
| 177 Må Leif | f | T | 30 | 26.5 | 8.5 | 3.5 | Gideon | 4 | 0 | Lars J Sæther, Omsa pr. Kr.sund |
| 178 Må Torsken | kf | T | 24 | 20.7 | 5.8 | 2.4 | Marna | 3 | 0 | Ivar E Ellingsvåg, Kjønnøy |
| 179 Må Havblink | f | T | 36 | 24.4 | 7.9 | ? | Marna | 5 | 0 | Emil P Klubben, Bremsnes på N.m. |
| 180 Mk Havbråt | k | T | 26 | 44.0 | 13.0 | 6.5 | Finnøy | 14 | 1 | Ole Ellingsvåg, Henda |
| 182 Mk Neptun | kf | T | 17 | 30.5 | 11.5 | 5.7 | Dan | 10 | 0 | Edvald Austheim, Sveggesundet |
| 183 Må Hå | kf | T | 37 | 23.0 | 7.0 | 3.0 | Marna | 5 | 0 | Krist. Meek, Bremsnes på N.møre |
| 184 Må Drefti | kf | T | 25 | 20.0 | 6.0 | 3.0 | Marna | 3 | 0 | Anders T Uran, Kjønnøy |
| 185 Må Sterkodder | fk | T | 10 | 22.0 | 6.0 | 4.0 | Stærkod. | 3 | 0 | Haldor Fugelsnes, Rensvik |
| 186 Må Rutt | fk | T | 34 | 21.0 | 6.0 | 3.2 | Levahn | 4 | 0 | Johan Iversen, Dahle pr. Kr.sund |

| Farkostens nummer, art og navn | Anvendelse | Materiale | Byggeår | Lengde | Bredde | Dybde | Maskin, navn | Antall HK | F. & fangstb. | Eierens (den korresponderende reders) navn og postadresse |
|-----------------------------------|------------|-----------|---------|--------|--------|-------|-----------------|-----------|---------------|--|
| 1 Mk Iver Helt | k h | T16 | | 49.0 | 15.3 | 7.7 | Munkt. | 40 | 3 | Bernhard P Male m fl, Bud |
| 2 Mk Leik | k | T15 | | 32.0 | 9.5 | 4.2 | Stabil | 10 | 1 | Hans O Viken m fl, Bud |
| 3 Mk Knapp | k | T28 | | 30.0 | 10.5 | 4.8 | Dahl | 10 | 2 | Knut A Kristengård, Bud |
| 4 Må Kvikk | f k | T34 | | 27.0 | 8.0 | 3.3 | Kampen | 10 | 0 | Ole P Kleppen, Bud |
| 5 Mk Ulf | k h | T04 | | 39.0 | 13.8 | 8.0 | Skandia | 20 | 2 | A S Haukås, Harøysund |
| 6 Mk Teisten | k | T15 | | 30.0 | 10.0 | 4.3 | Finnøy | 8 | 1 | Knut B Morsund, Ersholmen |
| 7 Mk Streif | k | T18 | | 31.0 | 10.0 | 4.7 | Finnøy | 7 | 0 | Thomas Th Male, Bud |
| 8 Mk Merkur ¹⁾ | k h | T09 | | 44.0 | 13.0 | 6.7 | Rekord | 24 | 2 | Olaf Trondsen, Bud |
| 9 Må Von | k | T28 | | 33.0 | 10.0 | 5.0 | Stabil | 10 | 1 | Einar Stranden, Bud |
| 11 Mk Ural | k | T10 | | 31.0 | 11.5 | 5.5 | Gideon | 11 | 2 | And. E Mansonigård m fl, Bud |
| 12 Må Glymt | k | T12 | | 33.2 | 8.8 | 4.3 | Gideon | 4 | 0 | Olaf Harøy m fl, Harøysund |
| 14 Mk Hurra | k | T06 | | 40.0 | 12.5 | 6.3 | Brunv. | 25 | 2 | Johan A Vågen m fl, Bud |
| 16 Mk Sten | k | T10 | | 33.0 | 12.0 | 5.7 | Skandia | 8 | 2 | Olav O H Sunde m fl, Ersholmen |
| 17 Mk Laxen ²⁾ | k | T04 | | 47.0 | 14.0 | 7.3 | Heimdal | 30 | 2 | A I Bergseth m fl, Ersholmen |
| 18 Mk Von | k h | T16 | | 41.0 | 14.0 | 6.1 | Brunv. | 32 | 2 | Sigurd J Gule, Harøysund |
| 19 Må Brødrene | k | T15 | | 33.0 | 9.0 | 4.5 | Heros | 5 | 0 | Jak. A Moen m fl, Ersholmen |
| 20 Ms Fiskeren | k | T16 | | 29.0 | 10.0 | 3.8 | Heros | 6 | 0 | L Tangerås m fl, Ersholmen |
| 21 Må Henry | f k | T34 | | 25.0 | 8.0 | 3.5 | Heros | 5 | 0 | Joh A Vågen, Bud |
| 22 Mk Hugnad | k | T11 | | 30.2 | 10.2 | 5.6 | Skandia | 8 | 2 | Ole P Inderhaug, Bud |
| 23 Mk Norblom | k | T12 | | 42.0 | 13.0 | 6.3 | Finnøy | 15 | 2 | M K Stranden m fl, Bud |
| 24 Mk Sverre ³⁾ | k h | T11 | | 39.0 | 12.0 | 6.0 | Helseth | 16 | 2 | L R Sunde m fl, Vikan i Romsdal |
| 25 Mk Nor | k | T12 | | 34.5 | 12.0 | 6.7 | Alpha | 14 | 2 | Edv Helle, Bud |
| 26 Mk Harald | t | T76 | | 57.1 | 17.1 | 7.5 | Finnøy | 35 | 1 | Bernh A Sæternes, Harøysund |
| 27 Mk Heimdal ^{2A)} | k h | T19 | | 46.0 | 13.9 | 6.5 | Brunv. | 20 | 3 | Hans M Inderhaug m fl, Bud |
| 28 Må Bjarne | k | T03 | | 33.0 | 10.0 | 4.0 | Heros | 5 | 0 | Peder Andr. P Stranden, Bud |
| 29 Må Forsøk | k | T14 | | 36.0 | 10.0 | 3.8 | Heros | 6 | 0 | Olav Drågen, Ersholmen |
| 30 Mk Kvikk ⁵⁾ | k | T08 | | 42.0 | 14.0 | 6.7 | Finnøy | 14 | 2 | Andreas J Harø m fl, Harøysund |
| 31 Mk Fry | k h | T10 | | 41.0 | 12.5 | 6.2 | Skandia | 12 | 3 | Anton J Drågen m fl, Ersholmen |
| 32 Må Kobben | k | T ? | | 28.5 | 8.5 | 4.0 | Gideon | 6 | 0 | Jon Vågen, Bud |
| 33 Mk Svanen ⁶⁾ | k | T26 | | 44.0 | 13.0 | 6.3 | Brunv. | 28 | 1 | Engvald Sunde m fl, Ersholmen |
| 34 Ms Calypso | k h | T14 | | 40.6 | 16.0 | 7.0 | Populær | 22 | 2 | Lars O Eidem m fl, Ersholmen |
| 35 Mk Tryg | k h | T14 | | 42.5 | 14.3 | 3.2 | Helseth | 16 | 2 | S P Inderhaug m fl, Bud |
| 36 Mk Brødrene ⁷⁾ | k | T ? | | 40.0 | 12.0 | 5.8 | Skandia | 12 | 2 | Steinar O Mahle, Bud |
| 38 Mk Kampen | f | T14 | | 24.0 | 8.0 | 5.3 | Kampen | 6 | 0 | Johan Haukås m fl, Harøysund |
| 40 Må Bremanger | k | T15 | | 37.0 | 12.0 | 4.3 | Gideon | 6 | 0 | E J Drågen m fl, Ersholmen |
| 41 Mk Laugen ⁸⁾ | k | T ? | | 50.0 | 14.5 | 6.7 | Bergs. | 40 | 4 | Anton J Vågen, Bud |
| 42 Mk Leo | k | T10 | | 29.0 | 9.5 | 4.2 | Gideon | 6 | 1 | Johan A Bergseth m fl, Ersholmen |
| 43 Mk Vidar ⁹⁾ | k h | T05 | | 43.0 | 14.0 | 6.5 | Grei | 25 | 2 | Hans P Inderhaug, Bud |
| 45 Mk Ullabrand | h k | T26 | | 35.0 | 10.5 | 5.8 | Skandia | 8 | 2 | Hans Tungehaug m fl, Bud |
| 47 Mk Storsund ¹⁰⁾ | t | T26 | | 64.8 | 17.6 | 7.3 | Avance | 70 | 1 | Georg K Solvåg, Bud |
| 48 Mk Tryg ¹¹⁾ | k | T09 | | 45.0 | 12.8 | 6.5 | Heimdal | 12 | 2 | Hans I Drågen m fl, Ersholmen |
| 49 Ms Grei | k | T20 | | 33.0 | 10.5 | 4.0 | Alpha | 6 | 0 | Anton A Vågen, Bud |
| 50 Mk Sjøgutten | k | T12 | | 32.0 | 12.0 | 6.0 | Brunv. | 20 | 2 | Lars Sundsbø Myren, Bud |
| 52 Mk Venus ¹²⁾ | k | T14 | | 35.0 | 12.5 | 6.0 | Gideon | 11 | 2 | Karl J Solvåg, Bud |
| 53 Må Viking | k | T20 | | 23.4 | 8.2 | 4.1 | Konkur. | 10 | 1 | Anton A Viken, Bud |
| 56 Mk Håkon ¹³⁾ | k h | T01 | | 45.0 | 13.3 | 6.3 | Bergs | 28 | 2 | Trygve O Mæhle, Bud |

1) Omb. 1925 og 1935. 2) 6) 9) 13) Omb. 1957. 3) 11) Omb. 1928. 4) Omb. 1936. 5) Omb. 1930. 7) Omb. 1913. 8) Omb. 1909. 10) Omb. 1931. 12) Omb. 1932.

KJØPER I FAST REGNING:

SILD, FISK, TRAN OG ROGN.

SALG AV TOMTØNDER OG SALT.

STRØNSTAD & Co. A.s
— BERGEN —

Telef. nr. 12 767. - Telegr.adr.: Strønstad.

M-BU Bud — M-E Edøy.

| Farkostens nummer, art og navn | Anvendelse | Materiale Byggeår | Lengde | Bredde | Dybde | Maskin, navn | Antall HK | F. & Fangstb. | Eierens (den korresponderende reders) navn og postadresse |
|-----------------------------------|------------|----------------------|--------|--------|-------|-----------------|-----------|---------------|--|
| 58 Må Mågen | h k | T 30 | 34.0 | 11.0 | 5.4 | Skandia | 10 | 0 | Edvart Bergseth m fl, Ersholmen |
| 59 Mk Brødrene | k f | T ? | 30.0 | 9.5 | 5.4 | Heros | 3 | 0 | Einar H Drågen m fl, Ersholmen |
| 60 Mk Egil ¹⁾ | f h k | T 12 | 35.0 | 13.0 | 5.4 | Hjelset | 3 | 2 | Olaus S Hagen, Bud |
| 61 Må Leif | k f | T 05 | 22.0 | 5.2 | 3.6 | Helseth | 2 | 0 | Sigvart Sæternæs, Harøysund |
| 62 Må Tryg | f k | T 17 | 34.0 | 10.0 | 5.4 | Heros | 6 | 0 | Alfred Drågen, Ersholmen |
| 63 Mk Basken | k | T 19 | 43.0 | 13.0 | 6.5 | Stabil | 20 | 3 | Ivar E Drågen, Ersholmen |
| 64 6/å | f | T 21 | 24.0 | 8.0 | 3.0 | — | — | 1 | Viths Notlag, Bud |
| 65 Må Marna | f | T 37 | 25.0 | 7.0 | 4.3 | Marna | 6 | 0 | Knut Åsheim, Ersholmen |
| 66 Mk Fram | k h | T 16 | 42.0 | 13.5 | 6.8 | Finnøy | 34 | 3 | Nils J Gule m fl, Harøysund |
| 68 6/å Viking | f | T 00 | 34.0 | 10.0 | 4.0 | — | — | 5 | Vestad Notlag, Harøysund |
| 69 Mk Skreien | k | T 26 | 39.0 | 12.0 | 5.8 | Helseth | 8 | 2 | Oddmund Jarl Fjøren, Bud |
| 70 Må Fram | k f | T ? | 28.0 | 11.0 | 3.1 | Nogva | 3 | 0 | Johan A Vågen, Bud |
| 72 Må Tryg | k | T 17 | 33.0 | 10.0 | 3.3 | Heros | 5 | 0 | Ivar Drågen, Ersholmen |
| 73 Ms Janny | t | T 19 | 62.0 | 18.5 | 7.0 | Brunv. | 33 | 0 | Nils J Sunde m fl, Ersholmen |
| 74 Mk Heimdal ²⁾ | k h | T 11 | 45.0 | 13.5 | 6.5 | Bolind. | 25 | 2 | Nils J Vågen, Bud |
| 75 Mk Frithjof | k t | T 98 | 74.7 | 20.5 | 7.4 | Finnøy | 50 | 1 | Hans Tungehaug m fl, Bud |
| 76 Mk Bard 2 | k | T 15 | 43.2 | 15.5 | 7.3 | Grei | 25 | 3 | Harald H Tungehaug, Bud |

M-D. Dalsfjord merkedistrikt.

| | | | | | | | | | |
|--------------------------|-------|------|------|-----|-----|----------|----|---|-------------------------------|
| 1 Mk Kvikk | k f t | T 31 | 25.0 | 8.4 | 4.3 | Bolind. | 12 | 1 | Ragnar O Dalsbø, Åmelfot |
| 2 Må Rekord | k t | T 22 | 23.0 | 6.0 | 3.0 | Rekord | 5 | 0 | John L Lillebø, Dalsbygd |
| 4 Må Fritjof | t k | T 19 | 24.0 | 6.0 | 2.7 | Volda | 4 | 0 | R O Åmelfot, Åmelfot |
| 5 Må Snøgg ³⁾ | f t | T 06 | 19.0 | 6.0 | 2.5 | Motor | 3 | 0 | Hans J Haugen, Lauvstad |
| 6 Må Bris | k t | T 34 | 22.0 | 6.0 | 3.5 | Tenfj. | 4 | 0 | Jon P Steinsvik, Åmelfot |
| 7 Må Lom | k | T 16 | 21.0 | 6.0 | 3.0 | Volda | 3 | 0 | A R Hjelte m fl, Dalsbygd |
| 9 Må Sleipner | k f t | T 05 | 18.0 | 7.0 | 3.0 | Sleipner | 4 | 0 | Nils L Sætre, Lauvstad |
| 11 Må Rolf | k t | T 26 | 25.0 | 7.0 | 4.0 | Volda | 6 | 0 | Erik A Telsæt, Lauvstad |
| 12 Må Nor | t k | T 29 | 26.0 | 8.0 | 4.0 | Nogva | 5 | 1 | Johs. Lillenes m fl, Dalsbygd |
| 13 Må Kvik | k t | T 23 | 21.4 | 6.4 | 2.7 | Sleipner | 4 | 0 | Hans O Velsvik m fl, Rovde |
| 14 Må Sjøfuglen | k t | T 23 | 19.0 | 5.5 | 3.0 | Sleipner | 4 | 0 | S Asen, Løvik på Sunnmøre |
| 16 Mk Sverre | k | T 20 | 28.0 | 8.8 | 4.5 | Hein | 6 | 1 | L M Aksnes, Innselset |
| 18 Må Sleipner | k t | T 25 | 19.5 | 5.5 | 3.0 | Sleipner | 4 | 0 | E K Reite, Løvik på Sunnmøre |
| 20 Må Fram | k t | T 27 | 24.0 | 7.6 | 3.6 | Volda | 4 | 0 | Hans O Vassbakke, Åmelfot |
| 21 Må Odd | k f t | T 34 | 27.0 | 8.5 | 3.9 | Klauset | 8 | 1 | Hans S Lillebø, Dalsbygd |

M-E. Edøy merkedistrikt.

| | | | | | | | | | |
|-----------------|-----|------|------|------|-----|----------|----|---|---------------------------------|
| 1 Mk Sjølyst | k | T 19 | 29.0 | 8.0 | 4.1 | Alpha | 6 | 1 | Emanuel Gjølset, Sørsmøla |
| 2 Mk Forsøk | h f | T 31 | 35.0 | 10.0 | 4.7 | Bolind. | 12 | 0 | Einar Kuløy, Edøy |
| 3 Må Odin | k | T 27 | 30.0 | 9.0 | 3.5 | Wichm. | 6 | 0 | O J Gjernes, Nordvikja på Smøla |
| 4 Mk Geira | k | T 27 | 31.0 | 9.5 | 4.2 | Finnøy | 12 | 0 | J M Gjernes, Nordvikja på Smøla |
| 5 Mk Gjesund | k | T 29 | 29.5 | 8.5 | 4.0 | Statt | 6 | 0 | Harald Gjøen, Sørsmøla |
| 6 Må Hektor | t | T 28 | 22.0 | 6.0 | 4.0 | Helseth | 6 | 0 | Einar Kuløy m fl, Innsmøla |
| 7 Mk Sterkodder | f | T 12 | 32.0 | 9.0 | 5.0 | Wichm. | 10 | 0 | L Frøseth, Kyrhaug |
| 8 Må Fremad | f | T 31 | 20.0 | 6.0 | 2.0 | Sleipner | 3 | 0 | Ingebrigt Arnøy, Rosvoll |
| 9 Mk Løveysund | k | T 29 | 29.0 | 8.3 | 4.0 | Gideon | 6 | 0 | Olaf Johnsen Edøy, Edøy |
| 10 Må Frigg | k | T 31 | 29.0 | 8.4 | 5.2 | Gideon | 4 | 0 | A Chr. Gjøen, Jøstølen |
| 11 8/å | f | T 05 | 23.5 | 5.5 | 2.0 | — | — | 0 | Paul Vikan, Nordvikja på Smøla |
| 12 Mk Oskar | k h | T 12 | 30.0 | 8.0 | 3.7 | Alpha | 4 | 0 | Olav Sira m fl, Sørsmøla |

1) Omb. 1929. 2) Omb. 1952. 3) Omb. 1933.



NORDENS KOBBERSTOFF



| Farkostens nummer, art og navn | Anvendelse | Materiale Byggear | Lengde | Bredde | Dybde | Maskin, navn | Antall HK | F. & fangstb. | Eierens (den korresponderende reders) navn og postadresse |
|-----------------------------------|------------|----------------------|--------|--------|-------|-----------------|-----------|---------------|--|
| 13 Må Leo | k | T12 | 28.0 | 8.0 | 3.8 | Heros | 4 | 0 | Oluf Ellevsøy, Rosvoll |
| 15 Mk Brødrene | t | T07 | 42.0 | 14.0 | 6.0 | Alpha | 10 | 0 | Dahls Preserving Co., Nordvikja på Smøla |
| 16 Må Odin | t | T ? | 22.0 | 5.5 | 2.0 | C. Perf. | 6 | 0 | Dahls Preserving Co., Nordvikja på Smøla |
| 17 Må Putt | f | T29 | 23.0 | 7.0 | 3.0 | Tenfj. | 4 | 0 | Lars Svinøy, Rosvoll |
| 18 Må Liv | f k | T ? | 22.5 | 7.0 | 3.7 | Grei | 7 | 0 | Jonas Glasø, Kyrhaug |
| 19 Må Vidar | k | T28 | 23.0 | 7.0 | 3.5 | Rap | 4 | 0 | A Brevik m fl, Nordvikja på Smøla |
| 20 Ms Fram | k f | T90 | 26.0 | 9.0 | 4.5 | Vestkyst | 5 | 0 | Torvald J Tyrhaug m fl, Kyrhaug |
| 21 Må Valder | f | T14 | 23.0 | 7.0 | 3.0 | Danette | 4 | 0 | Nils Arnes, Kyrhaug |
| 22 Mk Heim | f k | T16 | 32.0 | 9.5 | 5.0 | Helseth | 6 | 0 | Lars Hopmark m fl, Austsmøla |
| 23 Må Iris | k | T27 | 25.0 | 7.0 | 3.0 | Sleipner | 6 | 0 | Joh. A Kjøne, Nordvikja på Smøla |
| 24 Må Brødrene | k | T16 | 29.0 | 9.0 | 4.0 | Dahl | 10 | 0 | Johan A Rosvold, Rosvoll |
| 25 Må Nordpolen | k | T34 | 27.0 | 8.0 | 2.3 | Alpha | 4 | 0 | Fr I Gjøstøl, Jøstølen |
| 26 Mk Liv | k f | T15 | 32.5 | 10.5 | 4.7 | Finnøy | 8 | 2 | M J Elvehaug, Nordvikja på Smøla |
| 27 Må Malena 2 | f | T23 | 26.5 | 7.8 | 3.6 | Helseth | 4 | 0 | Olaf O Edøy, Edøy |
| 28 Må Sleipner | f | T33 | 18.0 | 5.0 | 3.5 | Sleipner | 3 | 0 | Thorvald Hoem, Innsmøla |
| 29 Må Torden- skjold | t k | T00 | 25.0 | 7.5 | 3.0 | Stærkod. | 4 | 0 | Ole J Kulø, Edøy |
| 30 Må Mjølner | k | T05 | 33.0 | 12.0 | 5.0 | Skandia | 6 | 0 | Sivert Risvik m fl, Innsmøla |
| 31 Må Rollo | f | T33 | 21.0 | 6.0 | 3.0 | Rollo | 6 | 0 | Andr. J Tyrhaug, Kyrhaug |
| 32 Må Brødrene | f | T35 | 21.2 | 6.9 | 5.3 | Sleipner | 4 | 0 | Alf O Moe m fl, Edøy |
| 33 Må Trio | f | T31 | 21.0 | 6.0 | 3.0 | Sleipner | 5 | 0 | Ingar I Tyrhaug, Kyrhaug |
| 34 Må Fram | f | T34 | 19.0 | 5.0 | 3.0 | Wichm. | 2 | 0 | John Grønvik, Innsmøla |
| 35 Må Balder | k f | T14 | 27.0 | 7.0 | 4.0 | Alpha | 4 | 0 | Johan Sæther, Rosvoll |
| 36 Må Glimt | f | T37 | 24.0 | 7.5 | 2.8 | Glimt | 6 | 0 | Alfred Dragset, Edøy |
| 37 Må Urd | k | T02 | 33.0 | 11.0 | 6.0 | Gideon | 8 | 1 | Ole J Lervik m fl, Nerdvikja |
| 38 8/å — | k | T12 | 26.0 | 6.0 | 3.0 | — | — | — | Knut Tranø m fl, Austsmøla |
| 39 Må Terje Viken | k | T05 | 32.0 | 10.0 | 4.0 | Finnøy | 8 | 0 | Knut Tranø m fl, Austsmøla |
| 40 Må Møringen | f k | T25 | 27.0 | 8.0 | 3.0 | Møring. | 5 | 0 | Edv. Algarheim m fl, Nerdvikja |
| 41 Må Havleik | f k | T85 | 25.0 | 7.0 | 3.5 | Vestsmøla | 5 | 0 | Hans Grønvik, Innsmøla |
| 42 Ms Vinter | f k | T ? | 28.0 | 9.0 | 4.0 | Alpha | 4 | 0 | John Olsen Edø, Edøy |
| 43 Må Vår | f | T19 | 22.0 | 7.0 | 3.0 | Helseth | 4 | 0 | John Olsen Edø, Edøy |
| 44 Må Sars 2 | f k | T21 | 17.0 | 6.0 | 1.8 | Sleipner | 3 | 0 | Johan Kjønne, Sørsmøla |
| 45 Må Neptun ^t | t | T ? | 27.0 | 8.3 | 3.5 | C. Perf. | 6 | 0 | John J Lervik, Nerdvikja |
| 46 Må Njål | t | T90 | 24.0 | 6.8 | 2.8 | C. Perf. | 3 | 0 | Johannes P Rangnes, Innsmøla |
| 47 Må Norpol | f | T20 | 21.0 | 8.0 | 4.0 | Grei | 4 | 0 | Iver E Gjøstøl, Jøstølen |
| 48 Mk Daring | f k | T14 | 28.0 | 9.0 | 4.0 | Hjelset | 6 | 0 | Martinus R Rosvold, Rosvoll |
| 49 Ms Tordenskj. | f | T06 | 36.0 | 11.8 | 6.0 | Stærkod. | 6 | 1 | P J Stormyr m fl, Nordvikja på Smøla |
| 50 Må Presto | f | T ? | 22.0 | 6.0 | 2.5 | Solo | 5 | 0 | Albert Arnøy, Jøstølen |
| 51 Må Forsøk | k | T22 | 26.5 | 8.0 | 2.7 | Force | 5 | 0 | Tomander I Tyrhaug, Kyrhaug |
| 52 8/å — | f | T ? | 22.0 | 6.0 | 3.0 | — | — | — | Ivar P Raksvåg, Austsmøla |
| 53 Må Tambar | k | T21 | 19.0 | 5.6 | 1.8 | Sleipner | 3 | 0 | Knut Hamnes, Kyrhaug |
| 54 Må Frigg | f | T35 | 25.0 | 7.5 | 3.0 | Heimdal | 7 | 0 | Torv. J Tyrhaug, Kyrhaug |
| 56 Må Hektor | t | T07 | 23.0 | 7.0 | 3.4 | Alpha | 3 | 0 | Knut J Arnøy, Rosvoll |
| 57 Må Kuløy | h f | T21 | 26.5 | 8.0 | 4.0 | Buffalo | 5 | 0 | Ole Kuløy, Edøy |
| 58 Må — | t | T00 | 27.0 | 7.0 | 4.0 | C. Perf. | 4 | 0 | Albert Hellestjord, Nerdvikja |

(1) Omb. 1920.



Kulkompagniet af 1871
Bergen

Bunkerkull
Koks
Cinders

M-E Edøy — M-EV Eresfjord og Vistdal.

| Farkostens nummer, art og navn | Anvendelse | Materiale Byggeår | Lengde | Bredde | Dybde | Maskin, navn | Antall HK F. & fangstb. | Eierens (den korresponderende reders) navn og postadresse |
|-----------------------------------|------------|----------------------|--------|--------|-------|-----------------|----------------------------|--|
| 59 Må Rap | k | T 19 | 24.0 | 7.3 | 3.0 | Helseth | 6 0 | A Ødegård m fl, Innsmøla |
| 60 Må Statto | k | T ? | 20.0 | 6.0 | 3.0 | Statto | 5 0 | K J Rangnes, Innsmøla |
| 61 Må Edøyfjord | k | T 24 | 29.0 | 9.0 | 5.8 | Statt | 6 0 | Jens K Arnøy, Rosvoll |
| 62 Må Kvik | t | T 20 | 56.0 | 14.0 | 7.0 | Wichm. | 25 0 | Iver Dahl m fl, Nordvikja på Smøla |
| 63 Må Betel | k | T ? | 23.0 | 7.0 | 3.0 | Vestsmøl | 4 0 | P K Volland, Hestøy, Edøy |
| 64 Må Brita | k | T 24 | 25.0 | 8.0 | 3.0 | Helseth | 4 0 | Ole P Breivik, Austsmøla |
| 65 Må Brodd | f k | T 10 | 26.0 | 8.0 | 5.0 | Alpha | 4 0 | K N Dalaskog, Nordvikja på Smøla |
| 66 Må Rapp | k | T 24 | 29.0 | 8.5 | 3.5 | Gideon | 6 0 | Lars Svinøy, Rosvoll |
| 67 Må Edda | k | T 30 | 27.0 | 9.0 | 4.0 | Gideon | 8 0 | Harald Gjøen, Sørsmøla |
| 68 Må Ternen | f | T 37 | 20.5 | 6.0 | 3.0 | Sabb | 3 0 | Olav R Rosvoll, Rosvoll |
| 69 Må Roall | k | T 20 | 23.0 | 7.0 | 5.0 | Konkur. | 4 0 | Ingv. Asheim, Kyrhaug |
| 70 Må Grei | f | T ? | 22.0 | 9.0 | 4.0 | Grei | 3 0 | Nils Lie, Nerdvikja |
| 71 Må Skreien | k f | T 17 | 34.0 | 12.4 | 6.0 | Heimdal | 14 0 | Jakob Rosvoll, Rosvoll |
| 72 Må Wickmann | k | T 19 | 29.0 | 7.6 | 3.0 | Wichm. | 4 0 | Jørgen Dahl, Nordvikja på Smøla |
| 73 Må Thor | k | T ? | 22.0 | 7.0 | 3.5 | Nogva | 4 0 | Edv Halseth m fl, Kyrhaug |
| 74 Må Føniks | k | T 23 | 29.0 | 8.7 | 4.2 | Føniks | 9 0 | A Åstasund m fl, Austsmøla |
| 75 Må Olga | k | T 30 | 30.0 | 10.0 | 4.5 | Alpha | 8 0 | J Grønabæk m fl, Nordvikja på Smøla |
| 76 Må Stander | k | T ? | 22.0 | 8.0 | 4.0 | Helseth | 4 0 | Torvald J Tyrhaug, Kyrhaug |
| 78 Må Kårvåg | k | T 12 | 31.0 | 10.5 | 5.5 | Gideon | 8 0 | Ole Hellesfjord, Nerdvikja |
| 80 Må Vestkysten | k | T ? | 22.0 | ? | ? | Vestkyst | 5 0 | L Olaussen m fl, Kyrhaug |
| 81 Må Regal ¹⁾ | k | T ? | 25.0 | 7.0 | 5.0 | C. Perf. | 6 0 | Oskar Gjøstøl, Jøstolen |

M-ED. Eid merkedistrikt.

| | | | | | | | | |
|---------------|---|------|------|------|-----|---------|------|------------------------------|
| 1 Må Sleipner | f | T 10 | 42.0 | 13.0 | 5.1 | Gideon | 18 0 | H Gyldenås, Torvik i Romsdal |
| 2 Må Prøven | f | T ? | 26.0 | 9.0 | 3.3 | Moring. | 4 1 | Anton O Strømmes, Eidsbygda |

M-EE. Eide merkedistrikt.

| | | | | | | | | |
|------------------------------|-------|------|------|------|-----|---------|------|--|
| 1 Må Fiskerjenten | f | T 18 | 36.0 | 14.0 | 5.0 | Brunv. | 16 0 | E Holdø m fl, Kjøl, Sorsetgrenda |
| 2 Må Olav ²⁾ | f | T 11 | 34.0 | 9.5 | 5.3 | Gideon | 11 0 | I T Hafskjær m fl, Buskenes |
| 3 Må Fram | k | T 10 | 35.1 | 11.5 | 4.8 | Alpha | 11 0 | M K Sildseth m fl, Eide i Nordmør |
| 5 Må Frigg | f f k | T 08 | 44.6 | 13.8 | 5.6 | Alpha | 15 0 | Artur Lindset sen., Lyngstad |
| 6 Må Ivar Asen ³⁾ | k f | T 06 | 40.9 | 13.0 | 7.3 | Dan | 14 0 | Anders A Lindset, Lyngstad |
| 7 Må Signal | k f | T 15 | 46.8 | 14.8 | 6.2 | Gideon | 10 0 | Trygve Lyngstad, Lyngstad |
| 8 Må Viken | f | T 27 | 31.0 | 11.0 | 4.5 | Gideon | 8 0 | Ole O Krekvik m fl, Buskenes |
| 9 Må Trygg | f | T 31 | 35.0 | 11.0 | 5.1 | Gideon | 13 0 | Nils Fr. Herskedal m fl, Kjøl, Sorsetgrenda |
| 10 Må Fram ⁴⁾ | k | T 25 | 31.5 | 9.8 | 5.0 | Heimdal | 8 0 | Iver B Lyngstad, Lyngstad |
| 12 Må Snøgg | k f | T 18 | 32.0 | 11.5 | 5.5 | Alpha | 11 2 | Joh. Herskedal m fl, Buskenes |
| 13 Må Snapp | k | T 17 | 32.0 | 10.5 | 4.5 | Alpha | 11 0 | Engv. Ørgesvik, Lyngstad |
| 14 Må Fram | k f | T 07 | 41.0 | 13.5 | 6.3 | Gideon | 7 3 | Erling Stakvik, Buskenes |
| 15 Må Sverre | k f | T 14 | 40.0 | 13.0 | 4.5 | Populær | 16 0 | Nils Strand m fl, Sørstrand |

M-EV. Eresfjord og Vistdal merkedistrikt.

| | | | | | | | | |
|----------|---|------|------|------|-----|--------|-----|------------------------|
| 1 Må Tru | t | T 03 | 40.0 | 12.0 | 6.0 | Moring | 8 1 | Ole E Sandnes, Vistdal |
|----------|---|------|------|------|-----|--------|-----|------------------------|

1) Omb. 1930. 2) Omb. 1932. 3) Omb. 1916. 4) Omb. 1935.

J. HAGENÆS & CO. A.S

- AALESUND -

Hovedagenter for Møre & Romsdal fylke for:
«JUNE MUNKTELL» - MOTOREN,
«VEEDOL» - MOTORLJER.

| Farkostens nummer, art og navn | Arvendelse | Materiale | Byggår | Lengde | Bredde | Dybde | Maskin, navn | Antall HK | F. & fangstb. | Eierens (den korresponderende reders) navn og postadresse |
|-------------------------------------|------------|-----------|--------|--------|--------|-------|-----------------|-----------|---------------|--|
| 1 Må Kvik ¹⁾ | f | T | ? | 22.0 | 6.5 | 3.0 | Sleipner | 6 | 0 | T Bjerkestrand m fl, Birkestrand |
| 2 Må Rindalin- gen ²⁾ | f | T | ? | 21.0 | 7.0 | 3.0 | C. Perf. | 4 | 0 | Johan Kvalvik m fl, Kvalvik |
| 3 Må Ohr | f | T | 08 | 23.4 | 6.4 | 3.2 | Grei | 3 | 0 | A K Bergem, Flatsetsundet |
| 4 Mk Fram | k | T | 07 | 38.0 | 12.0 | 6.0 | Glimt | 15 | 1 | K Gundersen m fl, Flatsetsundet |
| 5 Mk Kjellfjord ³⁾ | k | T | 08 | 36.0 | 11.5 | 5.5 | Glimt | 15 | 2 | Johan L Bratø, Flatsetsundet |
| 6 Må Strilen | fk | T | 24 | 29.0 | 9.0 | 3.0 | Glimt | 8 | 0 | O E Bratø, Flatsetsundet |
| 7 ?/å Herder | f | T | ? | 25.0 | 7.0 | 3.0 | — | — | 2 | Flatø smånotlag, Flatsetsundet |
| 8 Må Forsøket | k | T | 15 | 29.0 | 10.0 | 3.7 | Heros | 5 | 0 | Peder K Kløven, Byrkestrand |
| 9 Mk Mågen ⁴⁾ | k | T | 11 | 33.0 | 10.5 | 5.2 | Heros | 6 | 2 | Anton J Yttervik, Flatsetsundet |
| 10 6/å — | k | T | 00 | 32.0 | 8.0 | 4.0 | — | — | 2 | Flatø Notlag, Flatsetsundet |
| 11 ?/å — | k | T | ? | 28.0 | 6.0 | 2.0 | — | — | 1 | Ole P Flatø m fl, Flatsetsundet |
| 12 Må Svanen | f | T | 06 | 22.0 | 7.0 | 3.2 | Bjørns. | 3 | 0 | Magnar Heggem, Kvalvik |
| 13 Må Glimt | f | T | 22 | 22.0 | 6.0 | 3.0 | Glimt | 3 | 0 | T T Flatøy, Flatsetsundet |
| 14 Må Skjold | k | T | 12 | 22.0 | 7.0 | 2.0 | Atlanta | 4 | 0 | E Birkelund m fl, Byrkestrand |
| 15 Må Håkon den Gode | t | T | ? | 32.7 | 9.8 | 3.2 | Alpha | 6 | 0 | Ludv. Kleivmyr, Flatsetsundet |
| 16 Må Perfekt | f | T | ? | 23.0 | 7.0 | 3.0 | C. Perf. | 4 | 0 | Magnar L Dalen, Byrkestrand |
| 17 Mk Gerd | fk | T | 14 | 35.5 | 11.5 | ? | Hein | 8 | 0 | G Gundersen m fl, Flatsetsundet |
| 18 Må Von | fk | T | 16 | 22.0 | 6.0 | 4.0 | Sleipner | 5 | 0 | Edvard Solvik, Flatsetsundet |
| 19 Må Pruth | f | T | 17 | 18.8 | 5.1 | 2.4 | Rol'o | 4 | 0 | Herman Lyngstad, Flatsetsundet |
| 20 Mk Von ⁵⁾ | fk | T | 08 | 35.5 | 11.0 | 5.0 | Glimt | 8 | 0 | Adolf Brattøy, Flatsetsundet |
| 21 Må Glimt | fk | T | 23 | 21.0 | 6.2 | 2.6 | Glimt | 3 | 0 | Ragnv Bratø m fl, Flatsetsundet |
| 22 Ms Alden ⁶⁾ | kf | T | ? | 32.0 | 10.5 | 7.5 | Dahl | 12 | 0 | Ole L Viken, Byrkestrand |
| 23 Må Fram | f | T | 18 | 26.2 | 7.0 | 3.0 | Delvin | 6 | 0 | Olaus O Dypvik, Flatsetsundet |
| 24 Må Fram | fk | T | 19 | 23.0 | 7.0 | 3.0 | C. Perf. | 4 | 0 | Birger O Kvalvåg, Kvalvik |
| 25 Må Glimt ⁷⁾ | fk t | T | 17 | 28.0 | 7.0 | 4.0 | Hjelset | 4 | 0 | S Hansen, Flatsetsundet |
| 27 Mk Liv ⁸⁾ | fk | T | 10 | 40.0 | 12.0 | 5.2 | Helseth | 8 | 1 | N O Fladseth m fl, Flatsetsundet |
| 28 Må Gaute | tf | T | 27 | 24.0 | 6.0 | 4.0 | Rollo | 6 | 0 | Trygve Aspen m fl, Aspa |
| 29 4/å — | f | T | ? | 23.7 | 5.9 | 2.7 | — | — | 3 | Bratøy Notlag, Flatsetsundet |
| 30 Må Fram | kf | T | 16 | 21.0 | 6.0 | 3.5 | Grei | 4 | 3 | Johan Storbugt m fl, Kvalvik |
| 31 Må Per | fk | T | 27 | 26.0 | 8.0 | 4.5 | Glimt | 5 | 0 | Johan E Rød, Flatsetsundet |
| 32 Må Fremad | f | T | 27 | 27.0 | 8.0 | 3.0 | Heimdal | 7 | 0 | Peder A Skjevling, Aspa |
| 33 Må Bom | fk | T | 28 | 30.0 | 9.5 | 4.0 | Heimdal | 7 | 0 | Ole I Flatø, Flatsetsundet |
| 34 Må Alken | f | T | ? | 19.0 | 7.0 | 3.0 | C. Perf. | 6 | 0 | Tørris J Solli, Birkestrand |
| 35 Må — | f | T | 14 | 20.0 | 6.5 | 2.3 | C. Perf. | 4 | 0 | Gernhard Ohrstrand, Aspa |
| 37 Må Drott | fk | T | 30 | 31.5 | 9.5 | 3.8 | Glimt | 10 | 0 | Ragnv Bratø m fl, Flatsetsundet |
| 38 Må Odd | fk | T | 20 | 28.0 | 8.0 | 3.0 | Skandia | 6 | 0 | Eisten Anes, Kvalvik |
| 40 Må Knoll | f | T | 28 | 26.0 | 8.0 | 3.5 | Glimt | 8 | 0 | Ludvik Sundmørsvik, Aspa |
| 41 Mk Merkur | f | T | 30 | 32.2 | 11.3 | 4.5 | Gideon | 11 | 0 | Eisten O Flatø, Flatsetsundet |
| 42 Mk Trygg | f | T | 31 | 34.9 | 11.0 | 4.0 | Heimdal | 11 | 0 | P K Amundøy, Flatsetsundet |
| 43 Mk Tor | k | T | 28 | 30.0 | 8.0 | 3.0 | Heros | 5 | 0 | Leif Strømsvåg, Flatsetsundet |
| 44 Må Eikja | f | T | 15 | 26.0 | 6.0 | 3.0 | Eagle | 3 | 0 | Nils G Eikrem, Birkestrand |
| 45 Må Hauk | f | T | 30 | 31.0 | 9.0 | 7.0 | Heimdal | 9 | 0 | Peder Hansen Haugen, Aspa |
| 46 Må Rapp | f | T | ? | 19.0 | 6.0 | 2.5 | C. Perf. | 2 | 0 | Peder T Nerdal, Kvalvik |
| 47 Mk Håpet | fk | T | 25 | 31.0 | 9.7 | 4.3 | Skandia | 8 | 0 | Ole K Amundøy, Flatsetsundet |

1) Omb. 1926. 2) Omb. 1913. 3) 4) Omb. 1925. 5) Omb. 1928. 6) Omb 1930. 7) Omb. 1924. 8) Omb. 1922.

Wieses Kulkompani A.s

Telefon 16099

BERGEN

Telegr.adr.: Kul

M-FI Frei — M-F Fræna.

| Farkostens nummer, art og navn | Anvendelse | Materiale | Byggeår | Lengde | Bredde | Dybde | Maskin, navn | Antall HK | F. & fangstb. | Eierens (den korresponderende reders) navn og postadresse |
|-----------------------------------|------------|-----------|---------|--------|--------|-------|-----------------|-----------|---------------|--|
| 48 Må Kåre | f | T | ? | 19.0 | 6.0 | 3.0 | Sleipner | 4 | 0 | Kåre Vågen, Kvalvik |
| 49 Må Kurt | f | T | ? | 18.5 | 5.0 | 3.0 | C. Perf. | 4 | 0 | Knut K Kvisvik, Flatsetsundet |
| 50 Må Lisbet | f | T | 15 | 21.0 | 6.0 | 3.0 | F. M. | 4 | 0 | Eistein O Flatøy, Flatsetsundet |
| 51 Må Erling | f t | T | 19 | 26.0 | 5.8 | 3.2 | Levahn | 5 | 0 | Fredrik Pettersen, Flatsetsundet |
| 52 Må Kurt | f | T | ? | 19.0 | 5.5 | 2.5 | Termot | 6 | 0 | Ole Bjerkestrand m fl, Nordkvalvåg |
| 53 Må Trygg | f | T | 23 | 19.0 | 5.5 | 2.5 | Trygg | 4 | 0 | Martin Ohrstrand, Flatsetsundet |
| 54 Må Stanley | f k | T | 28 | 33.0 | 10.8 | 6.0 | Stærkod. | 6 | 0 | Eistein A Skjevlingnes, Aspa |
| 55 Må Glimt | f k | T | 13 | 30.0 | 9.0 | 4.0 | Hjelset | 6 | 0 | Ever Sjøvang, Flatsetsundet |
| 56 Må Kobben | f | T | 28 | 22.0 | 6.0 | 2.5 | Sleipner | 5 | 0 | Martin Alfheim, Flatsetsundet |
| 57 Må Vuggnes ⁴⁾ | k f | T | 23 | 30.0 | 9.0 | 4.4 | Heros | 6 | 0 | Knut O Amundøy, Flatsetsundet |

M-F. Fræna merkedistrikt.

| | | | | | | | | | | |
|---------------------------------------|-------|---|----|------|------|-----|---------|----|---|------------------------------------|
| 1 Mk Von | k | T | 11 | 43.5 | 13.5 | 5.8 | Skandia | 20 | 3 | Alfred Holten, Elnesvågen |
| 3 Ms Drott | f k | T | 10 | 27.0 | 9.0 | 3.5 | Hjelset | 4 | 0 | Karl Schonhardt m fl, Aureosen |
| 4 Mk Iver Helt ²⁾ | k f h | T | 02 | 44.0 | 13.5 | 7.5 | Finnøy | 20 | 3 | Andr. B Stavik, Harøysund |
| 5 Må Måø | f | T | 26 | 23.0 | 7.0 | 3.3 | Gideon | 4 | 0 | K M Osvold, Bjørnsund, nordre |
| 7 Mk Moody | k h | T | 30 | 36.7 | 13.3 | 7.0 | Heimdal | 28 | 3 | Magn. Tornes m fl, Søre Bjørnsund |
| 8 Mk Gea | k h | T | 04 | 46.0 | 14.0 | 5.2 | Skandia | 12 | 3 | L Vestad, Tornes i Romsdal |
| 9 Må Olaf | k | T | 33 | 32.0 | 9.0 | 5.0 | Helseth | 7 | 0 | Sivert Olsen m fl, Bjørnsund n. |
| 10 Mk H. Werge- land ³⁾ | k h t | T | 05 | 33.0 | 11.0 | 4.6 | Skandia | 6 | 1 | K Pedersen m fl, Søre Bjørnsund |
| 11 Mk Aksel | k h | T | 29 | 50.0 | 15.0 | 6.6 | Brunv. | 35 | 3 | A Kristoffersen m fl, S. Bjørnsund |
| 12 Mk Normand | t | T | 08 | 42.0 | 13.0 | 6.0 | Skandia | 8 | 0 | Søren Havnes, Tornes i Romsdal |
| 13 6/å Skarven | f | T | 32 | 26.0 | 9.0 | 5.0 | — | — | 3 | Alfred Holten, Elnesvågen |
| 14 Mk Sleipner | f k | T | 16 | 35.0 | 9.0 | 7.0 | Finnøy | 7 | 1 | T Drejer, Tornes i Romsdal |
| 15 6/å — | f | T | 34 | 29.0 | 9.0 | 4.2 | — | — | 4 | Sv K Elnæs m fl, Elnesvågen |
| 16 6/å — | f | T | 34 | 29.0 | 8.5 | 3.2 | — | — | 3 | L Rasmussen m fl, Bjørnsund n. |
| 17 Mk Signal ⁴⁾ | k h t | T | 11 | 47.5 | 13.0 | 4.0 | Finnøy | 30 | 3 | L Størksen, Bjørnsund, nordre |
| 18 Mk Norbæk | k h | T | 12 | 40.0 | 12.0 | 6.0 | Finnøy | 34 | 2 | Martin Olsen m fl, Søre Bjørnsund |
| 20 8/å — | f | T | 34 | 29.0 | 9.5 | 4.5 | — | — | 2 | Kr O Hammerø, Bjørnsund n. |
| 22 6/å — | f | T | 28 | 30.0 | 10.0 | 4.0 | — | — | 4 | S O Hammerø, Bjørnsund n. |
| 23 Må Vesle-gut | f | T | 26 | 25.0 | 7.0 | 3.3 | Skandia | 5 | 0 | Albert Tande m fl, Bjørnsund n. |
| 24 Mk Heim | k h t | T | 19 | 47.6 | 16.5 | 7.0 | Bolind. | 40 | 4 | L Madsen m fl, Bjørnsund, nordre |
| 25 Mk Jarl ⁵⁾ | k h | T | 05 | 46.5 | 14.8 | 5.7 | Skandia | 20 | 4 | S Størksen, Bjørnsund, nordre |
| 27 Mk Dønning | k | T | 26 | 40.0 | 14.0 | 6.7 | Finnøy | 27 | 2 | Ludv Johansen m fl, Bjørnsund n. |
| 28 Mk Lun ⁶⁾ | k h | T | 16 | 48.0 | 13.5 | 6.4 | Finnøy | 42 | 3 | B Lauritsen m fl, Bjørnsund nordre |
| 29 Må Forsøk | k | T | 28 | 29.0 | 9.0 | 5.0 | Skandia | 4 | 0 | Chr Thomassen, Bjørnsund, nordre |
| 30 6/å — | f k | T | 34 | 29.0 | 8.0 | 4.0 | — | — | 3 | Mart. O Bjørnsund, Søre Bjørnsund |
| 31 Mk Viking ⁷⁾ | k h | T | 14 | 37.0 | 12.5 | 5.2 | Finnøy | 8 | 2 | Johan Iversen, Søre Bjørnsund |
| 32 6/å Lun 2 | f | T | ? | 27.0 | 8.0 | 3.5 | — | — | 2 | Luns Notlag, Bjørnsund n. |
| 33 Mk Harald | k | T | 30 | 41.0 | 12.0 | 5.8 | Skandia | 25 | 1 | H Rødal m fl, Bjørnsund, nordre |
| 34 Ms Ruth | k | T | 18 | 48.1 | 16.2 | 7.0 | Heimdal | 40 | 4 | Kr. O Hammerøy, Bjørnsund, n. |
| 35 Mk Ibex | h k | T | 03 | 68.5 | 19.2 | 8.2 | Konkur. | 43 | 2 | Halst, Bjørnsund A/S, S. Bjørnsund |
| 36 Ms Lun | k | T | 10 | 40.0 | 15.0 | 6.5 | Skandia | 15 | 2 | Lars Arønes, Tornes i Romsdal |
| 37 Mk Syvstjernen | k h | T | 18 | 50.0 | 14.0 | 7.5 | Populær | 35 | 4 | Ragnv. Rasmussen, Bjørnsund, n. |
| 38 Ms Ester | k h | T | 04 | 41.0 | 15.0 | 6.3 | Skandia | 12 | 4 | Helga Haukås, Bjørnsund, nordre |

1) Omb. 1936. 2) Omb 1932. 3) 7) Omb 1926. 4) 5) Omb. 1937. 6) Omb. 1926 og 1936.

MONOPOL'S KOBBERSTOFF

| Farkostens nummer, art og navn | Anvendelse | Materiale | Byggear | Lengde | Bredde | Dybde | Maskin, navn | Antall HK | F. & fangstb | Eierens (den korresponderende reders) navn og postadresse |
|-----------------------------------|------------|-----------|---------|--------|--------|-------|-----------------|-----------|--------------|--|
| 39 Ms Solo | k | T | 09 | 42.0 | 17.0 | 5.4 | Skandia | 30 | 4 | Jonas Olsen m fl, Bjørnsund, n. |
| 40 Må Sjøliv | k | T | 35 | 19.0 | 5.7 | 2.4 | Sabb | 3 | 0 | Emil Kroknes, Elnesvågen |
| 41 Mk Hellefisk | k | T | 24 | 33.2 | 11.0 | 4.7 | Skandia | 10 | 1 | Joh Pedersen, Bjørnsund, nordre |
| 42 Må Prøven | t | T | 08 | 35.0 | 12.0 | 4.6 | Bjørns. | 5 | 0 | R Rasmussen m fl, Bjørnsund, n. |
| 43 Må Odd | k f | T | 26 | 29.0 | 9.0 | 4.5 | Gideon | 6 | 0 | Johan J Røren, Bjørnsund nordre |
| 44 6/å Fram ¹⁾ | f | T | ? | 28.7 | 9.6 | 4.8 | — | — | 5 | Nils Pedersen m fl, Søre Bjørnsund |
| 45 6/å Nap | f | T | 92 | 28.0 | 8.5 | 4.0 | — | — | 6 | O O Tendø m fl, Søre Bjørnsund |
| 46 Mk Skjold | h k | T | 11 | 52.0 | 14.0 | 5.8 | Finnøy | 42 | 2 | Ludvik Vevang, Bjørnsund nordre |
| 47 Mk Brilliant | k h | T | 14 | 44.0 | 14.0 | 6.3 | Skandia | 20 | 4 | Johan Holten, Elnesvågen |
| 48 Ms Spurven | k h | T | 09 | 59.0 | 20.3 | 8.8 | Fram | 35 | 1 | Angel Haukås, Elnesvågen |
| 49 Mk Fuglen | f | T | 24 | 30.0 | 7.5 | 5.0 | Hjelset | 4 | 0 | Sverre O Løseth, Tornes i Romsdal |
| 50 Må Transport | t | T | 95 | 32.0 | 8.0 | 5.0 | Skandia | 6 | 0 | H Tande, Bjørnsund, nordre |
| 51 Ms Leven | f k | T | 28 | 38.0 | 15.0 | 5.8 | Gideon | 13 | 2 | Edv. Dale, Elnesvågen |
| 52 Må Trygg | f | T | 95 | 22.0 | 8.0 | 4.0 | Motor | 10 | 5 | Iver O Kjørsvik, Tornes i Romsdal |
| 53 Mk Viggio | f | T | 17 | 37.0 | 12.0 | 5.0 | Finnøy | 12 | 1 | Jakob Tornes, Tornes i Romsdal |
| 54 6/å Håbet | f | T | 98 | 33.0 | 9.0 | 3.8 | — | — | 5 | A B Stavik m fl, Tornes i Romsd. |
| 55 Mk Leib ²⁾ | k | T | 07 | 45.0 | 13.5 | 6.0 | Bjørnen | 25 | 2 | Klaus O K Eidem, Elnesvågen |
| 56 Mk Albatros | k h | T | 09 | 42.0 | 13.5 | 6.2 | Skandia | 10 | 3 | A Tørrissen, Tornes i Romsdal |
| 57 Mk Barvåg | k h | T | 37 | 55.0 | 16.0 | 8.0 | Heimdals | 55 | 3 | Olav T Tendøy m fl, N. Bjørnsund |
| 58 Mk Svanen ³⁾ | f k | T | 14 | 48.0 | 12.5 | 6.3 | Alpha | 36 | 2 | Oluf Løset m fl, Tornes i Romsdal |
| 59 6/å Rapp | f | T | 90 | 24.0 | 7.1 | 3.0 | — | — | 5 | Tomas Nøren m fl, Elnesvågen |
| 60 6/å Parrat | f | T | 82 | 30.0 | 9.0 | 3.3 | — | — | 5 | Sverre Elnæs m fl, Elnesvågen |
| 61 Mk Nansen ⁴⁾ | k h | T | ? | 41.0 | 12.5 | 5.7 | Finnøy | 15 | 3 | K M Stranden, Aureosen |
| 62 6/å Konkurr. | f | T | ? | 28.0 | 9.0 | 3.7 | — | — | 5 | K M Stranden, Aureosen |
| 64 6/å Rapp | f | T | 12 | 28.7 | 8.0 | 5.1 | — | — | 5 | A K Gjendem m fl, Aureosen |
| 65 4/å Kvik | f | T | 00 | 28.4 | 8.9 | 5.1 | — | — | 5 | Johan J Gjendem m fl, Aureosen |
| 66 6/å Løven | f | T | 00 | 30.0 | 9.0 | 3.8 | — | — | 4 | Peder Lillebak m fl, Elnesvågen |
| 70 6/å Nordenskj. | f | T | 00 | 35.0 | 9.0 | 4.2 | — | — | 5 | A P Dale m fl, Elnesvågen |
| 77 6/å Fuldstendig | f | T | 90 | 30.0 | 9.0 | 3.0 | — | — | 5 | J J Løseth m fl, Tornes i Romsdal |
| 79 6/å Trafik | f | T | 14 | 28.0 | 8.5 | 4.0 | — | — | 5 | J Kjørsvik m fl, Tornes i Romsdal |
| 80 Ms Norbeck | k | T | 14 | 40.0 | 11.5 | 5.4 | Gideon | 6 | 2 | Edv Kjørsvik, Tornes i Romsdal |
| 82 Mk Signal | k h | T | 16 | 36.0 | 12.0 | 6.3 | Gideon | 11 | 0 | I O Trondsen, Tornes i Romsdal |
| 83 Mk Hildring | k h | T | 13 | 36.0 | 13.0 | 6.7 | Skandia | 15 | 2 | Ludv Larsen, Bjørnsund, nordre |
| 85 Må Fram | f k | T | 93 | 24.0 | 6.0 | 4.0 | (Amer.) | 4 | 0 | S Høstmark, Elnesvågen |
| 86 6/å — | f | T | 95 | 28.0 | 7.0 | 3.5 | — | — | 4 | A J Stavik m fl, Tornes i Romsdal |
| 87 Må Rapp | f t | T | 19 | 22.3 | 6.4 | 2.8 | Bjørns. | 5 | 0 | Elias Sandø, Bjørnsund, nordre |
| 88 6/å — | f | T | 12 | 25.5 | 8.3 | 2.9 | — | — | 5 | L Madsen m fl, Bjørnsund, nordre |
| 89 6/å Håkon | f | T | 08 | 32.0 | 11.0 | 5.0 | — | — | 4 | I Ellingsen, Søre Bjørnsund |
| 91 Må Turisten | k f t | T | 18 | 24.0 | 7.0 | 5.0 | Avance | 4 | 0 | P L Gjendemsjø, Aureosen |

M-G. Giske merkedistrikt.

| | | | | | | | | | | |
|--------------------------|-------|---|----|------|------|-----|---------|----|---|------------------------------|
| 1 Mk Jim | k h | T | 09 | 32.8 | 11.5 | 5.7 | Finnøy | 30 | 2 | I M Alnes m fl, Alnesgard |
| 2 Mk Alf ⁵⁾ | k f h | T | 00 | 43.0 | 13.0 | 6.3 | Rap | 35 | 3 | B K Alnes m fl, Alnesgard |
| 3 Mk Ulf | k | T | 18 | 24.0 | 9.0 | 3.8 | Hjelset | 6 | 1 | S O Alnes m fl, Alnesgard |
| 4 Mk Olgar ⁶⁾ | k f | T | 17 | 45.0 | 13.0 | 5.8 | Hjelset | 20 | 3 | Ole K Alnes m fl, Alnesgard |
| 5 Mk Moody | h k f | T | 10 | 33.0 | 10.5 | 5.0 | Hjelset | 12 | 2 | Nils P Alnes m fl, Alnesgard |
| 6 Mk Mågen | k f | T | 08 | 30.0 | 10.0 | 5.5 | Hjelset | 12 | 1 | S J Alnes m fl, Alnesgard |

1) Omb. 1917. 2) Omb. 1927. 3) Omb. 1932. 4) Omb. 1916. 5) 6) Omb. 1930.



NORDENS KOBBERSTOFF



| Farkostens nummer, art og navn | Anvendelse | Materiale | Byggear | Lengde | Bredde | Dybde | Maskin, navn | Antall HK | F. & fangstb. | Eierens (den korresponderende reders) navn og postadresse |
|-----------------------------------|------------|-----------|---------|--------|--------|-------|-----------------|-----------|---------------|--|
| 7 Mk Veslekari | f | T | 27 | 25.0 | 8.8 | 4.2 | Hjelset | 6 | 1 | B K Alnes m fl, Alnesgard |
| 8 Må Ullahammer | f | T | 05 | 20.0 | 6.0 | 3.0 | Sleipner | 4 | 0 | Lars K J Alnes, Alnesgard |
| 9 Må Fisk | f | T | 17 | 20.0 | 7.0 | 3.6 | Hjelset | 4 | 0 | Karl K Ytterland, Vadderøy |
| 10 Mk Ørn | fk | T | 10 | 48.0 | 13.0 | 6.0 | Rapp | 20 | 1 | Tomas L Alnes m fl, Alnesgard |
| 11 Mk Fritjov | k f | T | 17 | 36.5 | 12.3 | 5.8 | Hjelset | 20 | 3 | L K Alnes m fl, Alnesgard |
| 12 Må Synnes- hammer | f | T | 10 | 20.0 | 6.0 | 3.0 | Fennia | 3 | 0 | Ludv. J Alnes m fl, Alnesgard |
| 13 Mk Jarl ¹⁾ | k h | T | 20 | 53.0 | 15.7 | 7.8 | Wichm. | 40 | 4 | Knut O Alnes m fl, Alnesgard |
| 14 Må Sleipner | f | T | 10 | 20.0 | 6.0 | 3.0 | Sleipner | 4 | 0 | J K K Alnes m fl, Alnesgard |
| 15 Må Amerikan | f | T | 05 | 20.0 | 6.0 | 3.0 | Americ. | 4 | 0 | P L Alnes m fl, Alnesgard |
| 16 Må Valkvæ | f | T | 90 | 20.0 | 7.0 | 3.0 | Sleipner | 5 | 0 | Ivar Valkvæ, Godøy |
| 17 Mk Kap-Nor ²⁾ | k | T | 19 | 47.0 | 14.4 | 7.4 | Skandia | 40 | 3 | Ingv A Dyb m fl, Godøy |
| 18 Mk Forsøk I | k | T | 17 | 52.0 | 14.3 | 8.3 | Grei | 60 | 1 | Hans Dyb, Sannes, Godøy |
| 19 Må Fri | f | T | 31 | 28.0 | 7.0 | 4.0 | Diesel | 16 | 0 | Johan N Skjong, Valderøy |
| 20 Mk Fritjof | k | T | 14 | 38.0 | 13.0 | 5.8 | Volda | 12 | 2 | Sevrin P Godø, Godøy |
| 21 Mk Fri ³⁾ | k | T | 17 | 49.0 | 14.0 | 6.7 | Brunv. | 48 | 6 | D Andreassen Dyb m fl, Godøy |
| 22 Må Sleipner | f | T | 00 | 20.0 | 6.0 | 3.0 | Sleipner | 4 | 0 | Ole A Dyb m fl, Godøy |
| 23 Må Fram | k f | T | 20 | 20.1 | 5.9 | 2.5 | Sleipner | 4 | 0 | Andreas I Dyb, Godøy |
| 24 Må Hatleberg | f | T | 19 | 19.0 | 6.0 | 2.3 | Sleipner | 4 | 0 | Hans Dyb, Godøy |
| 25 Mk Ragnar ⁴⁾ | k | T | 15 | 46.0 | 13.5 | 7.2 | Skandia | 40 | 4 | Ole O Godøy m fl, Godøy |
| 26 Mk Reidar | f | T | ? | 28.0 | 9.0 | 5.2 | Wichm. | 6 | 0 | Ole O Godøy m fl, Godøy |
| 27 Må Europafjord | f | T | 75 | 23.5 | 6.0 | 2.3 | Tenfi. | 3 | 0 | Olaf O Godø m fl, Godøy |
| 28 Mk Snorre ⁵⁾ | h k | T | 08 | 46.0 | 14.5 | 7.0 | Wichm. | 30 | 4 | Olaf O Godø m fl, Godøy |
| 29 Mk Snøgg | k | T | 34 | 38.0 | 12.8 | 6.4 | Rapp | 22 | 2 | Martinus Blomvik m fl, Valderøy |
| 30 Mk Capella | h k | T | 04 | 45.0 | 14.3 | 6.3 | Munkt. | 30 | 3 | Sigurd I Giskegjære, Giske |
| 32 Ms Freya ⁶⁾ | k h | T | 85 | 58.4 | 15.8 | 8.0 | Finnøy | 50 | 4 | Karl E Giskegjære m fl, Giske |
| 33 Mk Brandhorn ⁷⁾ | h k | T | 16 | 49.0 | 14.5 | 7.1 | Bolind. | 32 | 4 | Johan Th Giske m fl, Giske |
| 34 Mk Eystein | h k | T | 03 | 46.0 | 13.7 | 6.0 | Rekord. | 30 | 3 | Lars S Giske m fl, Giske |
| 35 Mk Arne ⁸⁾ | h k | T | 19 | 56.0 | 15.4 | 7.6 | Bolind. | 40 | 3 | Ole O Giske m fl, Giske |
| 36 Mk Sverre | h k | T | 15 | 36.0 | 13.3 | 6.5 | Hein | 16 | 3 | Nils N Giske m fl, Giske |
| 37 Må Real | f | T | 29 | 19.0 | 5.5 | 2.5 | Real | 4 | 0 | O A Olsen, Alnes i Sunnmør |
| 38 Mk Harald ⁹⁾ | h k | T | 17 | 46.4 | 14.5 | 6.9 | Skandia | 25 | 3 | Andr K Giske m fl, Giske |
| 39 Mk Ragnvald ¹⁰⁾ | h k | T | 99 | 47.0 | 13.8 | 7.0 | Hjelset | 25 | 3 | Rasmus L Giske m fl, Giske |
| 40 Mk Aksel ¹¹⁾ | h k | T | 19 | 55.0 | 16.0 | 8.0 | Wichm. | 50 | 4 | Adolf R Giske m fl, Giske |
| 41 Mk Odd | h | T | 12 | 37.0 | 12.0 | 5.8 | Tuxham | 20 | 1 | S K Giskegård, Giske |
| 42 Mk Kvalen | h k | T | 02 | 42.0 | 14.2 | 6.3 | Tuxham | 23 | 3 | R Giskeødegård m fl, Giske |
| 43 Mk Brodd 2 | h | T | 29 | 37.0 | 12.0 | 5.8 | Hjelset | 20 | 2 | Petter P Alnes m fl, Alnesgard |
| 44 Må Steinar | f | T | 23 | 28.0 | 8.0 | 3.0 | Hjelset | 6 | 0 | Hans Uren, Giske |
| 46 Mk Finn | h k | T | 08 | 37.0 | 13.0 | 6.1 | Volda | 20 | 3 | P H Giskeødegård m fl, Giske |
| 47 Mk Signal | h k | T | 15 | 32.0 | 12.0 | 5.4 | Hein | 10 | 2 | O H Sæter m fl, Valderøy |
| 48 Må Sleipner I | k | T | 18 | 19.7 | 6.3 | 2.7 | Sleipner | 4 | 0 | Ole K Giskeødegård, Giske |
| 49 Må Kobben | k | T | 14 | 19.0 | 5.5 | 2.3 | Americ. | 4 | 0 | Olaf O Giskeødegård, Giske |
| 50 Må Albert | k | T | 18 | 20.0 | 5.8 | 2.5 | Sleipner | 4 | 0 | Nils K Giskeødegård, Giske |
| 51 Mk Torolv | h k | T | 11 | 42.0 | 13.0 | 6.5 | Hjelset | 20 | 2 | P L Giskeødegård m fl, Giske |
| 52 Mk Von ¹²⁾ | h k | T | 08 | 41.0 | 12.4 | 4.8 | Hjelset | 16 | 1 | Ole L Klokk, Giske |
| 53 Ms Staurnes | f | T | 36 | 23.4 | 7.4 | 3.2 | Klauset | 4 | 0 | Martin J Staurness, Giske |
| 54 Mk Frigg | k f | T | 15 | 32.0 | 9.0 | 5.0 | Rekord | 10 | 1 | Oskar Giske m fl, Valderøy |

1) 7) Omb. 1937. 2) 3) 10) Omb. 1930. 4) Omb. 1931. 5) Omb. 1933 og 1936. 6) 8) 11) Omb. 1934. 9) Omb. 1927. 12) Omb. 1936.

J. HAGENÆS & CO. A.s

- AALESUND -

Hovedagenter for Møre & Romsdal fylke for:
«JUNE MUNKTELL» - MOTOREN,
«VEEDOL» - MOTOROLJER.

| Farkostens nummer, art og navn | Anvendelse | Materiale | Byggeår | Langde | Bredde | Dybde | Maskin, navn | Anvendelse | Eierens (den korresponderende reders) navn og postadresse |
|---------------------------------------|------------|-----------|---------|--------|--------|-------|-----------------|---------------|--|
| | | | | | | | | F. & fangstb. | |
| 55 Mk Rolf | h k f | T | 14 | 38.5 | 12.3 | 5.7 | Wichm. | 20 | 2 Ludvik Skjong m fl, Valderøy |
| 56 Ms Rekord | k f | T | 08 | 34.0 | 12.0 | 5.5 | Rekord | 14 | 1 H L Ytterland m fl, Valderøy |
| 57 Mk Freidig | k h | T | 35 | 43.0 | 13.5 | 6.7 | Brunv. | 35 | 2 Ole O Blomvik m fl, Valderøy |
| 58 Mk Alf | f | T | 16 | 23.0 | 7.0 | 3.8 | Hjelset | 4 | 0 Joh P Valderhaug, Valderøy |
| 59 Mk Viking | k | T | 06 | 35.1 | 10.5 | 5.4 | Dan | 8 | 1 Peder P Hannøy, Valderøy |
| 60 Mk Planet | k | T | 15 | 39.0 | 12.0 | 6.5 | Dan | 12 | 3 R L Godø m fl, Godøy |
| 61 Må Langen | k | T | 01 | 18.0 | 4.0 | 2.5 | Americ. | 4 | 0 Ingebrigt L Godø m fl, Godøy |
| 62 Må Atlantik | f | T | 19 | 25.0 | 7.0 | 3.0 | Sleipner | 4 | 0 Hans H Godø, Godøy |
| 63 Mk Argo ¹⁾ | h k | T | 16 | 48.0 | 13.8 | 6.7 | Brunv. | 42 | 3 Bernt A Dyb m fl, Godøy |
| 64 Må Vaktman | k f | T | 00 | 22.5 | 6.5 | 2.4 | Vagtm. | 4 | 0 Bernt A Dyb m fl, Godøy |
| 65 Mk Argus | k | T | 13 | 41.0 | 12.5 | 6.3 | Volda | 20 | 2 Jakob O Godø, Godøy |
| 66 Må Sleipner | f | T | 89 | 25.0 | 7.0 | 3.0 | Sleipner | 4 | 0 Nils O Godøy, Godøy |
| 67 Må Grågås | f | T | 98 | 19.0 | 6.0 | 2.7 | Sleipner | 4 | 0 Johannes Breivik, Godøy |
| 68 Mk Joffre | k h | T | 37 | 52.0 | 16.0 | 8.0 | Brunv. | 50 | 2 Olav N Stobakk m fl, Godøy |
| 69 Mk Vidar | f | T | 22 | 24.7 | 9.0 | 4.0 | Hjelset | 5 | 1 Salamon Årseth, Godøy |
| 70 Mk Geir | k | T | 16 | 33.0 | 12.0 | 5.4 | Hein | 7 | 1 Ole L Nordstrand, Valderøy |
| 71 Ms Vink | f | T | 37 | 24.4 | 7.4 | 3.7 | Wichm. | 4 | 0 Adolf J Liljevold, Valderøy |
| 72 Mk Idun | k | T | 24 | 39.3 | 13.8 | 6.3 | Rap | 24 | 1 Ingvald H Godø m fl, Godøy |
| 73 Må Berge | k | T | 18 | 20.0 | 6.0 | 2.5 | Tenfj. | 3 | 0 Joh A Giske m fl, Giske |
| 74 Mk Torden- skjold ²⁾ | k | T | 99 | 49.0 | 13.5 | 6.3 | Finnøy | 36 | 3 T L Giske m fl, Giske |
| 75 Mk Ingolf | k h | T | 17 | 40.0 | 13.5 | 6.7 | Dan | 18 | 2 Johan J Godø m fl, Godøy |
| 76 Mk Delfin ³⁾ | k | T | 10 | 48.0 | 14.5 | 8.0 | Rap | 29 | 2 Hjalmar Dyb m fl, Godøy |
| 77 Må Rapp | f | T | 85 | 18.0 | 6.0 | 2.1 | Americ. | 4 | 0 Severin J Dyb, Godøy |
| 78 Mk Sverre | k | T | 14 | 38.5 | 13.0 | 5.8 | Brunv. | 24 | 3 Lars Dyb m fl, Godøy |
| 80 Mk Svalen ⁴⁾ | k | T | 26 | 48.2 | 14.3 | 7.7 | Skandia | 25 | 3 Sevrin L Dyb m fl, Godøy |
| 81 Må Sleipner | k f | T | 00 | 18.0 | 5.0 | 2.2 | Sleipner | 3 | 0 K K Giskeødegård, Giske |
| 82 Mk Snøgg | k | T | 08 | 32.0 | 10.6 | 5.4 | Hein | 9 | 2 Anton O Blomvik m fl, Valderøy |
| 83 Mk Glimt | f | T | 29 | 27.6 | 10.1 | 4.3 | Hjelset | 12 | 1 Petter P Ames, Alnesgard |
| 84 Må Trygg | k | T | 02 | 20.0 | 6.0 | 2.4 | Tenfj. | 3 | 0 Adolf B Giske, Giske |
| 85 Mk Jåbek ⁵⁾ | k h | T | 17 | 51.0 | 13.3 | 6.5 | Skandia | 30 | 3 Peder L Godøy m fl, Godøy |
| 86 Må Leif | f | T | 19 | 22.0 | 8.0 | 2.5 | Americ. | 4 | 0 Peder L Godø, Godøy |
| 87 Mk Odin ⁶⁾ | k | T | 15 | 45.0 | 14.0 | 7.7 | Wichm. | 30 | 2 Harald O Strandklev m fl, Godøy |
| 88 Må Bobb | f | T | 10 | 22.0 | 5.0 | 2.5 | Sleipner | 4 | 0 Ole A Godø, Godøy |
| 89 Mk Forsøk ⁷⁾ | k | T | 16 | 45.0 | 13.0 | 6.0 | J. Munkt. | 60 | 3 Johan N Skjong m fl, Valderøy |
| 90 Ms Viggo | f | T | 25 | 22.0 | 7.0 | 3.1 | Farstad | 3 | 0 E A Giskeødegård, Giske |
| 91 Mk Real | h k | T | 19 | 46.0 | 14.5 | 7.0 | Bolind. | 40 | 3 Jakob K Valderhaug, Valderøy |
| 92 Må Junior | f | T | 18 | 27.0 | 6.0 | 3.0 | Real | 12 | 0 Knut E Valderhaug jr, Valderøy |
| 93 Mk Foyn | k | T | 16 | 42.0 | 13.0 | 6.5 | Wichm. | 25 | 2 Johan Nordstrand m fl, Valderøy |
| 94 Mk Eljan | k h | T | 15 | 43.0 | 14.0 | 7.0 | Bolind. | 32 | 2 Laur. K Valderhaug m fl, Valderøy |
| 95 Mk Håkon | k | T | 14 | 38.0 | 12.5 | 5.8 | Gideon | 10 | 1 H Brungot, Godøy |
| 96 Mk Havbris | h k | T | 36 | 56.0 | 15.5 | 7.8 | Brunv. | 50 | 2 Adreas J Strandklev m fl, Godøy |
| 97 Mk Grei | k | T | 19 | 36.0 | 13.0 | 6.0 | Grei | 30 | 1 Håkon Skjong, Valderøy |
| 98 Mk Frøy 1 ⁸⁾ | k h | T | 19 | 60.0 | 17.0 | 8.0 | Wichm. | 50 | 1 Karl E Giskegjærde m fl, Giske |
| 99 Må Sleipner | f k | T | 05 | 19.5 | 6.3 | 2.4 | Sleipner | 4 | 0 Mathias E Giske, Giske |
| 101 Må Moddy | f | T | 19 | 18.4 | 5.6 | 2.5 | Sleipner | 4 | 0 Ole H Gjesundsæter, Valderøy |
| 102 6/å Sjøblomsten | f | T | 98 | 29.8 | 8.5 | 3.4 | — | — | 2 Skjongs notlag, Valderøy |
| 103 Mbf Driftig | h k | T | 08 | 38.5 | 13.4 | 5.6 | Union | 30 | 2 Karl H Skjong m fl, Valderøy |
| 104 Mk Stabil | f | T | 25 | 24.5 | 8.2 | 3.8 | Nogva | 8 | 0 Knut Uggedal, Valderøy |
| 105 Ms Jotun | f | T | 22 | 28.0 | 9.0 | 3.8 | Nogva | 5 | 0 Johan Godøy, Valderøy |
| 106 Mk Frøytor | k h | T | 34 | 53.0 | 15.0 | 7.0 | Tuxham | 42 | 2 Karl E Giskegjære m fl, Giske |
| 107 Mk Von | k | T | 16 | 37.0 | 14.0 | 7.0 | Avaaee | 22 | 4 Kristian L Skjong m fl, Valderøy |
| 108 Mk Fremad | k f | T | 35 | 40.0 | 12.2 | 6.0 | Rap | 22 | 3 Andr K Sæther m fl, Valderøy |
| 109 Mk Olav | k | T | 08 | 32.0 | 11.5 | 5.7 | Gideon | 6 | 1 Peder A Giske m fl, Giske |

| Farkostens nummer, art og navn | Anvendelse | Materiale | Byggeår | Langde | Bredde | Dybde | Maskin, navn | Antall HK | F. & fangstb. | Eierens (den korresponderende reders, navn og postadresse |
|--------------------------------------|------------|-----------|---------|--------|--------|-------|-----------------|-----------|---------------|--|
| 110 Må Klipp | f | T | 26 | 21.0 | 6.3 | 2.8 | Real | 6 | 0 | Hilmar O Sæther, Valderøy |
| 111 Mk Car | k | T | 15 | 38.0 | 13.0 | 6.0 | Alpha | 11 | 3 | Hans A Godø m fl, Godøy |
| 112 Mk Samhald | k | T | 36 | 40.0 | 13.7 | 6.7 | Brunv. | 42 | 1 | Ole E Farstad m fl, Valderøy |
| 113 Mk Brodd | k | T | 13 | 37.5 | 12.0 | 5.4 | Rekord | 22 | 1 | Andreas E Arseth, Valderøy |
| 114 Mk Røis | k h | T | 16 | 39.0 | 13.5 | 6.3 | Volda | 30 | 3 | N H Sæther m fl, Valderøy |
| 115 Mk Trawlfisk | k h | T | 22 | 40.0 | 13.5 | 6.4 | Wichm. | 25 | 3 | A J Skjong m fl, Valderøy |
| 118 Mk Kamp | k | T | 16 | 36.0 | 13.0 | 5.8 | Rekord | 24 | 1 | J N L Skjong m fl, Valderøy |
| 119 Mk Valder | k f | T | 24 | 31.0 | 12.0 | 5.8 | Wichm. | 10 | 1 | Bernh Valderhaug, Valderøy |
| 120 Må Basken | f | T | ? | 22.0 | 7.0 | 2.3 | Sleipner | 4 | 0 | Johan J Godø, Godøy |
| 121 Mk Glimt | k | T | 15 | 37.5 | 12.5 | 5.8 | Brunv. | 20 | 1 | Oskar O Thue, Valderøy |
| 122 Mk Jarl ¹⁾ | k h | T | 15 | 48.0 | 15.0 | 6.8 | Finnøy | 50 | 3 | Knut Vadseth m fl, Valderøy |
| 123 Mk Forsøk | k | T | 09 | 34.0 | 13.0 | 5.7 | Finnøy | 10 | 2 | Hans H Fauske m fl, Valderøy |
| 125 Må Napoleon | f | T | 85 | 26.0 | 7.0 | 2.5 | Sleipner | 4 | 0 | Hans K Godø, Godøy |
| 126 Mk Nord- strand ²⁾ | k h | T | 15 | 47.0 | 13.5 | 6.1 | Skandia | 30 | 3 | Hilmar H Nordstrand, Valderøy |
| 127 Mk Flid ³⁾ | k h | T | 16 | 48.0 | 14.0 | 7.7 | Håhjem | 30 | 2 | Hans M Nordstrand m fl, Valderøy |
| 128 Må Fylsvik | k f | T | 18 | 19.8 | 6.0 | 2.7 | Tenfj. | 3 | 0 | Knut O Giske, Giske |
| 129 Ms Frigg | k f | T | 37 | 26.0 | 8.0 | 3.7 | Tenfj. | 6 | 0 | Lars Voldstad, Valderøy |
| 130 Må Sleipner | f | T | 29 | 25.0 | 7.0 | 3.0 | Sleipner | 6 | 0 | Johan Sunde, Giske |
| 131 Mk Mågen 1 | k | T | 07 | 37.0 | 11.6 | 6.0 | Stabil | 20 | 2 | Knut K Alnes m fl, Alnesgard |
| 132 Må Viken | f | T | 10 | 20.0 | 6.0 | 2.9 | Real | 4 | 0 | L K Valderhaug, Valderøy |
| 133 Må Juvel | f t | T | 25 | 27.0 | 7.5 | 4.5 | Klauset | 6 | 0 | Lauritz H Skjong, Valderøy |
| 134 Må Lomm | f | T | 26 | 24.0 | 7.0 | 3.2 | Stabil | 6 | 0 | Hans J Nordstrand, Valderøy |
| 136 Mk Fram | f k | T | 31 | 34.0 | 11.0 | 5.4 | Hein | 10 | 1 | Sevrin J Giske m fl, Giske |
| 137 Mk Nordlys | k | T | 14 | 34.0 | 12.0 | 6.0 | Hein | 9 | 1 | Ingv Blakstad, Valderøy |
| 138 Må Kvik | f | T | 18 | 18.0 | 5.5 | 2.0 | Americ. | 4 | 0 | Ole H Giskeødegård, Giske |
| 139 Må Fenin | f | T | 12 | 19.0 | 6.0 | 3.0 | Fennia | 3 | 0 | Karl H Giskeødegård, Giske |
| 140 Må Arneungen | f | T | 18 | 22.0 | 5.7 | 2.4 | Tenfj. | 3 | 0 | Olaf O Giske, Giske |
| 141 Må Trip | f | T | 18 | 20.0 | 6.3 | 2.3 | Fennia | 3 | 0 | Knut L Høibak, Giske |
| 142 Må Hubbard | f | T | 12 | 19.0 | 5.0 | 3.0 | Hubb. | 4 | 0 | Elias O Giske, Giske |
| 143 Må Tenfjord | k | T | 19 | 19.0 | 6.0 | 2.5 | Tenfj. | 3 | 0 | Ole B Giske, Giske |
| 145 Mk Lun | k | T | 11 | 27.0 | 10.0 | 5.0 | Hjelset | 6 | 1 | Ole Olsen Sæther, Valderøy |
| 146 Ms Bøvåg | k | T | 17 | 45.0 | 15.0 | 7.0 | Finnøy | 42 | 2 | Ragnv Vadseth m fl, Valderøy |
| 147 Mk Aksef | k | T | 25 | 29.5 | 11.0 | 5.4 | Finnøy | 10 | 1 | Hans L Valderhaug, Valderøy |
| 148 Må Real | f | T | 23 | 21.0 | 5.5 | 2.5 | Real | 4 | 0 | K J Støbakkvik, Godøy |
| 149 Må Fram | f | T | 76 | 23.0 | 6.0 | 1.7 | Sleipner | 4 | 0 | Math Lyngstad, Godøy |
| 150 Mk Reidar ⁴⁾ | k h | T | 14 | 47.1 | 14.2 | 5.7 | Hjelset | 25 | 4 | Hans R Røssevold m fl, Valderøy |
| 151 4/å | f | T | 02 | 24.0 | 8.0 | 4.0 | — | — | 4 | Ytterlands Notlag, Valderøy |
| 152 6/å | f | T | 10 | 31.9 | 6.4 | 3.2 | — | — | 4 | Nordstrands Sildenotlag, Valderøy |
| 153 6/å | f | T | 95 | 29.0 | 8.3 | 3.4 | — | — | 5 | Gjosundsæthers Notlag, Valderøy |
| 154 6/å | f | T | 70 | 25.0 | 8.0 | 3.0 | — | — | 1 | Giskegjæres Notlag, Giske |
| 155 Må Skarv | f | T | 18 | 21.0 | 6.0 | 3.0 | Sleipner | 5 | 0 | Agne E Valderhaug, Valderøy |
| 156 Må Langen 2 | k | T | 15 | 23.0 | 5.0 | 2.5 | Real | 6 | 0 | Rasmus L Godø m fl, Godøy |
| 157 Ms Rex | k | T | 36 | 24.0 | 6.8 | 3.0 | Klauset | 6 | 0 | Karl E Røsvik, Giske |
| 159 Mk Saltstein | k | T | 20 | 46.0 | 16.0 | 7.2 | Brunv. | 42 | 3 | Andreas M Bjørnerem, Valderøy |
| 160 Mk Snøgg | k | T | 25 | 37.5 | 11.5 | 5.5 | Rekord | 22 | 2 | Harald N Sjong, Valderøy |
| 161 Ms Svanen | f | T | 15 | 23.0 | 7.0 | 3.0 | Sleipner | 5 | 0 | Elias M Valderhaug, Valderøy |

1) Omb. 1957. 2) Omb. 1922. 3) 4) Omb. 1936.

ANTIPARASIT-T

mot sopp og råte i spant og stevn.
WILLIAM NAGEL A/S, OSLO.

| Farkostens nummer, art og navn | Anvendelse | Materiale | Byggeår | Lengde | Bredde | Dybde | Maskin, navn | Antall HK | F. & fangsth. | Eierens (den korresponderende reders) navn og postadresse |
|-----------------------------------|------------|-----------|---------|--------|--------|-------|-----------------|-----------|---------------|--|
| 162 Mk Roald Amundsen | f | T | 12 | 29.7 | 11.0 | 5.8 | Volda | 10 | 0 | Lauritz R Godø, Godøy |
| 163 Ms Mågen ¹⁾ | f k | T | 08 | 40.0 | 12.5 | 5.8 | Alpha | 18 | 0 | Olai Mulelid, Valderøy |
| 164 Mk Terje ²⁾ | k | T | 18 | 43.0 | 13.7 | 6.0 | Grei | 26 | 2 | Joh K Ytterland, Valderøy |
| 165 Må Blink | f | T | 19 | 23.4 | 7.4 | 3.8 | Fylling | 4 | 0 | Peter H Fylling, Valderøy |
| 166 Mk Rapp | k f | T | 28 | 28.7 | 9.6 | 3.7 | Skandia | 5 | 1 | Johan Lied m fl, Godøy |
| 167 Mk Union | k h | T | 29 | 34.0 | 12.0 | 6.0 | Union | 20 | 1 | Salomon S Staurnes m fl, Giske |
| 168 Ms Sjøblomsten | f t | T | 09 | 37.0 | 12.5 | 6.0 | Gideon | 10 | 1 | Petter P Godøy, Godøy |
| 169 Ms Terje Viken | t | T | 10 | 31.0 | 11.0 | 6.0 | Hein | 12 | 0 | Olai Mulelid, Valderøy |
| 170 Ms Rapp | f | T | 15 | 22.0 | 7.0 | 2.9 | Rap | 3 | 0 | Hans Røseveld, Valderøy |
| 171 Mk Von | k f | T | 17 | 38.0 | 13.0 | 6.0 | Volda | 12 | 1 | Petter P Godøy, Godøy |
| 172 Mk Signal | f | T | 11 | 32.0 | 12.0 | 5.8 | Finnøy | 7 | 1 | Nils M Valderhaug, Valderøy |
| 173 Mk Aasta | f | T | 24 | 28.0 | 8.0 | 4.3 | Helseth | 4 | 0 | Rudolf Sliinning, Valderøy |
| 174 Mk Ørn | k h | T | 17 | 47.0 | 14.0 | 6.8 | Bolind. | 25 | 2 | Ole A Valderhaug, Valderøy |
| 175 Mk Signal | h k | T | 16 | 42.0 | 14.0 | 7.0 | Skandia | 25 | 4 | Hans N Nordstrand, Valderøy |
| 176 Må Sjøløven | f | T | 33 | 19.0 | 5.8 | 3.0 | Alda | 4 | 0 | Olaf M Olsen, Roald |
| 177 Ms Nesstein | k f | T | 32 | 28.0 | 7.5 | 3.3 | Rekord | 7 | 0 | Nils Uggedal, Valderøy |
| 178 Mk Maber | k h | T | 30 | 53.0 | 13.5 | 6.5 | Ideal | 35 | 1 | Anton Flæn, Valderøy |

M-GS. Gjernes merkedistrikt.

| | | | | | | | | | | |
|--------------------------|-----|---|----|------|------|-----|----------|----|---|--------------------------------|
| 1 Mk Moder | f k | T | 29 | 29.0 | 9.0 | 4.0 | Heros | 5 | 0 | Kasmus P Dønheim, Bergsøy |
| 2 Mk Trygge | k f | T | 08 | 40.0 | 13.0 | 6.0 | Skandia | 15 | 3 | Knut Storvik, Bergsøy |
| 3 Må Kråkholm | k | T | 31 | 28.0 | 9.8 | 3.5 | Hjelset | 6 | 2 | Oluf D Havnen m fl, Bergsøy |
| 4 Ms Trygg ³⁾ | f | T | 16 | 36.0 | 11.0 | 5.0 | Heros | 6 | 0 | Ingvar E Målø, Bergsøy |
| 5 Må Ikornen | f | T | 12 | 22.0 | 6.5 | 3.0 | Rollo | 4 | 0 | Harald N Høgset, Gjernes |
| 6 Må Sverre | f | T | 18 | 25.0 | 6.5 | 3.0 | C. Perf. | 6 | 0 | Kristian A Grønset, Storlandet |
| 7 Må Luna | t | T | 06 | 33.0 | 10.0 | 6.0 | C. Perf. | 6 | 0 | Gustav A Grønseth, Storlandet |
| 8 Må Jenny ⁴⁾ | f | T | 28 | 29.0 | 10.0 | 4.0 | Drott | 8 | 1 | Knut H Storvik, Bergsøy |
| 9 Må Håbet | f k | T | 14 | 29.0 | 9.0 | 4.0 | Stærkod. | 4 | 0 | Harald O Hjelkrem, Bergsøy |
| 10 Mg Bergsholm | f | T | 36 | 38.0 | 11.0 | 4.6 | Bolind. | 12 | 4 | Johan R Berge, Bergsøy |
| 11 Må Trygg | f | T | 20 | 23.4 | 7.4 | 3.5 | Rap | 4 | 0 | Oluf Hoem, Bergsøy |
| 12 Må Ivar | k f | T | 28 | 27.0 | 7.5 | 4.0 | Heimdal | 7 | 1 | Anton H Storvik, Bergsøy |
| 13 Må Alken | f k | T | 25 | 28.0 | 9.0 | 4.0 | Hjelset | 5 | 0 | Bjarne O Havnen, Bergsøy |

M-GP. Grip merkedistrikt.

| | | | | | | | | | | |
|--------------------------|---|---|----|------|------|-----|----------|----|---|-----------------------------|
| 1 Mk Ploy ⁵⁾ | k | T | 15 | 48.0 | 13.5 | 5.8 | Finnøy | 42 | 3 | Johs Tomassen m fl, Grip |
| 2 Mk Alken | k | T | 16 | 40.0 | 14.5 | 5.5 | Brunv. | 25 | 8 | Olaf Kristiansen, Grip |
| 3 Mk Glimt | k | T | 12 | 37.0 | 13.5 | 6.5 | Skandia | 20 | 7 | P Pedersen m fl, Grip |
| 5 Mk Solon | k | T | 16 | 40.5 | 12.3 | 5.7 | Gideon | 23 | 0 | Ole K Brevik m fl, Grip |
| 6 Må Gå På | k | T | 26 | 23.0 | 7.0 | 3.3 | Gideon | 4 | 0 | Thommas Toresen, Grip |
| 8 Må Forsøk | k | T | 13 | 33.0 | 10.0 | 4.6 | Stærkod. | 12 | 0 | Torvald Thomassen, Grip |
| 9 Må Hårskal | k | T | 32 | 30.0 | 9.6 | 4.3 | Stærkod. | 12 | 0 | Ingvald Thomassen, Grip |
| 10 Må Snapop | k | T | 20 | 21.0 | 5.5 | 3.0 | Heimdal | 4 | 0 | Anton Knutsen m fl, Grip |
| 11 Ms Lods ⁶⁾ | k | T | 16 | 29.0 | 10.5 | 5.4 | Grei | 14 | 0 | Laurits Olsen m fl, Grip |
| 12 Må Drott | k | T | 27 | 26.0 | 8.0 | 4.2 | Glimt | 5 | 0 | Alfred A Brækkan, Grip |
| 13 Må Vestnorge | k | T | 23 | 22.5 | 6.5 | 2.3 | Sleipner | 5 | 0 | Ingvald Tomassen m fl, Grip |

1) Omb. 1936. 2) Omb. 1923. 3) Omb. 1931. 4) Omb. 1932. 5) Omb. 1937. 6) Omb. 1920.

J. HAGENÆS & CO. A.s

- AALESUND -

Hovedagenter for Møre og Romsdal fylke for:

«JUNE MUNKTELL» - MOTOREN,
«VEEDOL» - MOTORLJER.

M-GP Grip — M-H Haram.

| Farkostens nummer, art og navn | Anvendelse | Materiale | Byggeår | Lengde | Bredde | Dybde | Maskin, navn | Antall HK | F. & langstb. | Eierens (den korresponderende reders) navn og postadresse |
|-----------------------------------|------------|-----------|---------|--------|--------|-------|-----------------|-----------|---------------|--|
| 14 Må Solon ¹⁾ | k | T | ? | 23.0 | 6.0 | 3.2 | Heimdal | 4 | 0 | Peder Pedersen, Grip |
| 15 8/å Trio | k | T | 10 | 23.0 | 6.0 | 2.0 | — | — | 0 | Arnt Johannessen, Grip |
| 16 Må Grip | k | T | 28 | 28.0 | 10.0 | 4.0 | Helseth | 6 | 0 | Ole Jacobsen Grip, Grip |
| 17 Må Fri | k | T | 25 | 24.4 | 7.4 | 3.8 | Wichm. | 4 | 0 | Ole J Astad, Grip |
| 21 Må Kvik ²⁾ | k | T | ? | 26.0 | 8.0 | 5.3 | Helseth | 4 | 0 | John Olsen Grip, Grip |
| 22 Må Roald | | | | | | | | | | |
| Amundsen | k | T | 28 | 27.5 | 9.0 | 4.8 | Glimt | 8 | 0 | Ludv. A Moe m fl, Grip |
| 23 Må Fram | k | T | 25 | 23.0 | 7.0 | 3.5 | Sleipner | 5 | 0 | Henning Lervåg, Grip |

M-GT. Grytten merkedistrikt.

| | | | | | | | | | | |
|-------------|-----|---|----|------|------|-----|---------|----|---|---------------------------------|
| 1 Mk Trygve | f k | T | 15 | 24.0 | 7.8 | 3.8 | Motor | 8 | 0 | Sivert S. Brevik, Andalsnes |
| 3 Må Rapp | f | T | 30 | 28.0 | 10.0 | 4.0 | Heimdal | 11 | 1 | Veblungsnes notlag, Veblungsnes |
| 4 Må Leik | f | T | 29 | 26.0 | 7.4 | 3.6 | Dahl | 7 | 0 | Leif Oshaug, Andalsnes |

M-HS. Halså merkedistrikt.

| | | | | | | | | | | |
|--------------------------|-----|---|----|------|------|-----|----------|----|---|---------------------------------|
| 1 Må Mor | f k | T | 13 | 33.0 | 9.0 | 4.0 | Gideon | 8 | 0 | Alb Strand, Vågland |
| 2 Må Alken | k f | T | 25 | 28.2 | 8.5 | 5.0 | Gideon | 4 | 0 | Daniel Strand, Vågland |
| 4 8/å — | k | T | 06 | 24.8 | 6.3 | 2.3 | — | — | 0 | Hans Sæter, Halsanaustan |
| 5 8/å — | k | T | 04 | 24.5 | 6.0 | 2.0 | — | — | 0 | Bersvend Taknes, Vågland |
| 6 8/å — | k | T | 12 | 24.3 | 6.1 | 2.1 | — | — | 0 | J L Åkvik, Halsanaustan |
| 7 8/å — | k | T | 01 | 26.0 | 6.0 | 2.5 | — | — | 0 | Lars J Korsnes, Halsanaustan |
| 10 8/å — | k | T | 04 | 23.4 | 5.9 | 2.2 | — | — | 0 | Edv Taknes, Vågland |
| 14 Må Sonja | k t | T | 35 | 28.0 | 9.5 | 4.5 | Stærkod. | 6 | 0 | Ole L Aakvik, Bårdset |
| 16 Må Heiga | k | T | 26 | 28.0 | 8.0 | 3.0 | Gideon | 5 | 0 | Albert Sandvik, Vågland |
| 17 Må Skjold | k f | T | 27 | 28.0 | 9.0 | 5.0 | Heros | 5 | 0 | John O Vullum, Halsanaustan |
| 18 Ms Midnatsol | f | T | 12 | 35.0 | 11.0 | 4.0 | Gideon | 13 | 0 | A Haugenes, Vågland |
| 19 Må Falken | k | T | 16 | 30.0 | 9.9 | 4.2 | Alpha | 5 | 0 | Lars K Taknes, Vågland |
| 20 Ms Heim ³⁾ | t | T | 28 | 32.0 | 10.5 | 3.8 | Alpha | 8 | 0 | Hans O Korsnes, Bårdset |
| 22 Må Odd | t k | T | 32 | 30.0 | 9.0 | 6.0 | Gideon | 16 | 0 | Arne Liabø, Vågland |
| 23 Må Viking | k t | T | 25 | 23.0 | 7.0 | 3.5 | Heimdal | 5 | 0 | Jan A Klevset, Halsanaustan |
| 24 Må Kvikk | f | T | 29 | 19.0 | 5.9 | 3.2 | C. Perf. | 4 | 0 | Nils L Halse m fl. Halsanaustan |
| 25 Må Majestik | f t | T | 26 | 26.0 | 7.0 | 3.0 | Solo | 5 | 0 | Jon J Reitan, Halsanaustan |
| 26 Mk Huidra | f | T | 20 | 40.0 | 12.0 | 5.0 | Stærkod. | 6 | 0 | Edv Magnussen, Vågland |



NORDENS KOBBERSTOFF



M-H. Haram merkedistrikt.

| | | | | | | | | | | |
|---------------------------|-----|---|----|------|------|-----|---------|----|---|---------------------------------|
| 1 Mk Havtor ⁴⁾ | k h | T | 13 | 48.0 | 14.0 | 7.5 | Hjelset | 35 | 2 | Elias M Kjørstad m fl, Kjørstad |
| 2 Mk Håkon ²⁵⁾ | k h | T | 14 | 53.0 | 15.0 | 7.5 | Hjelset | 48 | 2 | Karl O Sæt m fl, Kjørstad |
| 3 Mk Granne | k f | T | 17 | 35.5 | 12.5 | 5.6 | Hein | 9 | 2 | Nils A Farstad, Kjørstad |
| 5 Mk Reimann | k h | T | 19 | 46.3 | 15.3 | 6.4 | Finnøy | 50 | 3 | Kr P Kjørstad m fl, Kjørstad |
| 6 Mk Bratt | k f | T | 14 | 34.5 | 12.3 | 6.0 | Finnøy | 10 | 1 | Iver I Kjørstad, Kjørstad |
| 7 Mk Sverre ⁶⁾ | k h | T | 16 | 48.0 | 15.0 | 7.0 | Heimdal | 60 | 3 | Joh N Kjørstad m fl, Kjørstad |

1) Omb. 1924. 2) Omb. 1920 og 1924 3) 6) Omb. 1935. 4) Omb. 1930. 5) Omb. 1936.

NORSK BJERGNINGSKOMPAGNI A.S

BERGEN — TRONDHEIM — OSLO — MOSS.

Telegramadr.: SALVATOR.

| Farkostens nummer, art og navn | Anvendelse | Materiale | Byggeår | Lengde | Bredde | Dybde | Maskin, navn | Antall HK | F. & fangstb. | Eierens (den korresponderende reders) navn og postadresse | |
|-----------------------------------|------------|-----------|---------|--------|--------|-------|-----------------|-----------|---------------|--|--------------------------|
| 8 Mk Terje Viken | k h | T | 02 | 37.0 | 13.0 | 6.5 | Finnøy | 23 | 3 | Ole J O Kjerstad m fl, Kjerstad | |
| 9 Mk Gjendin | k h | T | 27 | 47.7 | 14.7 | 6.0 | Finnøy | 42 | 3 | Lauritz J Farstad m fl, Kjerstad | |
| 10 Mk Sverre | k h | T | 14 | 40.5 | 14.0 | 6.3 | Alpha | 19 | 2 | Hans T Farstad, Kjerstad | |
| 11 Mk Havglytt | k h | T | 19 | 42.3 | 15.5 | 6.5 | Finnøy | 45 | 2 | Olaf A Farstad m fl, Kjerstad | |
| 12 Mk Fram | h k | T | 27 | 44.4 | 14.9 | 6.0 | Tangen | 30 | 2 | Michal O. Farstad m fl, Kjerstad | |
| 13 Mk Vårsol ¹⁾ | k | T | 18 | 55.0 | 16.4 | 7.1 | Dan | 25 | 2 | Thomas L Farstad m fl, Kjerstad | |
| 14 Mk Gunnar ²⁾ | k h | T | 14 | 53.0 | 15.5 | 8.0 | Rekord | 60 | 2 | Andr G Farstad m fl, Kjerstad | |
| 15 Mk Kveldulf ²⁾ | h | T | 12 | 46.4 | 13.6 | 5.5 | Håhjem | 60 | 2 | Peter A Farstad m fl, Kjerstad | |
| 16 Mk Rolf ⁴⁾ | f k | T | 15 | 34.5 | 11.0 | 5.0 | Alpha | 12 | 1 | Martin Hellevik, Kjerstad | |
| 17 Mk Hjalmar | k | T | 08 | 38.0 | 13.7 | 6.2 | Gideon | 18 | 3 | Peter H Lausund, Kjerstad | |
| 18 Mk Odd ³⁾ | k h | T | 12 | 50.0 | 14.5 | 7.5 | Grei | 42 | 2 | Ingvald J Lausund, Kjerstad | |
| 19 Mk Brodd ⁶⁾ | k | T | 14 | 41.0 | 13.5 | 6.7 | Finnøy | 42 | 2 | Jakob O Hellevik m fl, Kjerstad | |
| 20 Mk Øystein | k h | T | 08 | 35.0 | 12.8 | 6.3 | Grei | 26 | 2 | Rasmus R Rønstad, Kjerstad | |
| 21 Mk Snøgg ²⁾ | k h | T | 16 | 55.5 | 15.0 | 7.5 | Håhjem | 60 | 2 | Johan J Farstad, Kjerstad | |
| 22 Mk Statto | f t | T | 25 | 24.0 | 8.0 | 4.2 | Hjelset | 6 | 0 | Peter N Farstad, Kjerstad | |
| 23 Mk Sigurd | k | T | 13 | 36.0 | 13.0 | 6.5 | Dan | 12 | 2 | A M Rønstad m fl, Kjerstad | |
| 24 Mk Anker | k f | T | 12 | 33.0 | 11.0 | 5.3 | Hein | 7 | 1 | Elias Farstad m fl, Kjerstad | |
| 25 Mk Saltham- | mer | k | T | 20 | 45.0 | 14.5 | 6.9 | Finnøy | 35 | 2 | T Rønstad m fl, Kjerstad |
| 27 Mk Signal | k h | T | 09 | 42.0 | 13.0 | 6.7 | Union | 40 | 2 | T L Haram m fl, Haramsgrend | |
| 28 Mk Von | k h | T | 15 | 34.0 | 12.3 | 5.3 | Alpha | 14 | 2 | Jakob S Lausund m fl, Kjerstad | |
| 29 D Anden ⁸⁾ | h k | S | 03 | 70.4 | 15.8 | 6.8 | Damp | 85 | 3 | Karl J O Ostnes, Haramsøy | |
| 30 Mk Arild | k | T | 10 | 43.0 | 13.0 | 6.7 | Grei | 55 | 3 | Hans A H Ulla m fl, Haramsøy | |
| 32 Mk Stanley ⁹⁾ | k h | T | 18 | 48.0 | 14.0 | 7.0 | Finnøy | 42 | 2 | Alfr K Haram m fl, Haramsgrend | |
| 33 Mk Franklin ¹⁰⁾ | h | T | 10 | 50.0 | 14.0 | 7.7 | Wichm. | 25 | 2 | H K A Haram, Haramsgrend | |
| 34 Mk Fram | k h | T | 08 | 41.4 | 12.0 | 6.1 | Nesset | 20 | 2 | Ole M Akre m fl, Haramsøy | |
| 35 Må Glup | f t | T | 25 | 19.1 | 6.4 | 3.2 | Americ. | 6 | 0 | Hans K Austnes, Haramsøy | |
| 36 Mk Torleiv | k | T | 16 | 40.0 | 12.0 | 6.3 | Dan | 16 | 2 | Hans K Austnes, Haramsøy | |
| 37 Mk Bådvar | k f | T | 29 | 32.0 | 11.0 | 5.6 | Normo | 25 | 0 | Andr. A Haram m fl, Haramsgrend | |
| 38 Mk Ulabrand ¹¹⁾ | k h f | T | 10 | 41.0 | 12.5 | 5.8 | Finnøy | 35 | 2 | P O Austnes m fl, Haramsøy | |
| 39 Mk Sjur-Ola | k | T | 13 | 35.0 | 11.5 | 5.5 | Dan | 14 | 1 | S Olsen Ostnes, Haramsøy | |
| 40 Mk Hugnad | k f | T | 25 | 33.0 | 11.5 | 5.4 | Finnøy | 32 | 1 | Andr K Haram, Haramsøy | |
| 41 Mk Signal ¹²⁾ | k f | T | 07 | 36.0 | 13.0 | 6.7 | Skandia | 25 | 3 | Ingv J Austnes m fl, Haramsøy | |
| 42 Mk Tungland | t | T | 01 | 62.8 | 18.4 | 8.0 | Ideal | 30 | 2 | Arne P Austnes m fl, Haramsøy | |
| 43 Ms Ally | k f | T | 10 | 52.0 | 18.0 | 8.0 | Populær | 70 | 4 | Andr P Austnes, Haramsøy | |
| 44 Ms Rollo | f k | T | 29 | 26.0 | 7.5 | 3.7 | Rollo | 6 | 0 | Ingvald I Austnes, Haramsøy | |
| 45 Mk Kvik | k | T | 14 | 23.6 | 8.0 | 4.4 | Hjelset | 4 | 0 | Edv. Verpeide, Haramsøy | |
| 46 Mk Håbet | k h | T | 13 | 40.0 | 13.0 | 5.3 | Alpha | 18 | 3 | Ingv. Tomren, Haramsøy | |
| 47 Mk Jostein | k h | T | 16 | 43.0 | 14.0 | 7.1 | Dan | 30 | 2 | Peter M Ulla m fl, Haramsøy | |
| 49 Mk Odin | k | T | 14 | 44.0 | 13.4 | 6.7 | Rekord | 30 | 2 | Karl K Akre, Haramsøy | |
| 50 Mk Reidulf | k | T | 08 | 39.0 | 13.0 | 6.7 | Grei | 30 | 2 | Nils N Farstad m fl, Kjerstad | |
| 51 Mk Arnold | k h | T | 16 | 40.0 | 14.0 | 6.7 | Alpha | 22 | 2 | Peder K Flem m fl, Longva | |
| 52 Mk Blæegg | k f | T | 37 | 40.0 | 13.0 | 6.5 | Rekord | 40 | 1 | Karl O P Flem m fl, Longva | |
| 53 Mk Asp ¹³⁾ | k h | T | 09 | 49.0 | 14.0 | 7.5 | Brunv. | 50 | 0 | Peter S Flem, Longva | |
| 54 Mk Fartmann | k t | T | 97 | 67.4 | 18.8 | 8.8 | Avance | 60 | 1 | Lars J Flem m fl, Longva | |
| 55 Mk Kvitegg | k f | T | 25 | 38.5 | 12.3 | 5.7 | Skandia | 25 | 2 | Martin P Flem, Longva | |
| 56 Mk Fensfjord | k h | T | 16 | 60.0 | 16.5 | 8.0 | Union | 60 | 1 | John O Longva, Longva | |

1) Omb. 1936. 2) 8) Omb. 1937. 3) 11) Omb. 1930. 4) Omb. 1933. 5) Omb. 1935. 6) Omb. 1932. 7) 9) Omb. 1934.
10) Omb. 1936. 12) Omb. 1917. 13) Omb. 1926 og 1935.

J. HAGENÆS & CO. A.S

- AALESUND -

Hovedagenter for Møre & Romsdal fylke for:
«JUNE MUNKTELL» - MOTOREN,
«VEEDOL» - MOTOROLJER.

| Farkostens nummer, art og navn | Anvendelse | Materiale | Byggear | Langde | Bredde | Dybde | Maskin, navn | Antall HK | F. & Fangstb. | Eierens (den korresponderende reders) navn og postadresse |
|-----------------------------------|------------|-----------|---------|--------|--------|-------|-----------------|-----------|---------------|--|
| 57 Mk Heim | h k | T | 35 | 48.0 | 15.5 | 7.8 | Finnøy | 60 | 2 | Kristen Helle, Longva |
| 58 Mk Egil | f | T | 34 | 28.0 | 10.3 | 4.4 | Nogva | 7 | 0 | Fredrik J Longva, Longva |
| 59 Mk Mercur | k f | T | 20 | 43.0 | 12.5 | 6.5 | Avance | 25 | 1 | Oskar P Flem m fl, Longva |
| 60 Mk Tex | k f | T | 14 | 34.0 | 12.3 | 5.7 | Hein | 9 | 2 | Sigurd O Longva m fl, Longva |
| 61 Mk Møret ¹⁾ | k h | T | 11 | 46.0 | 13.5 | 7.5 | Finnøy | 42 | 3 | Oddm O Longva m fl, Longva |
| 62 Mk Havørn | k f | T | 23 | 31.0 | 12.0 | 5.6 | Volda | 10 | 2 | Olaus P Ulla, Haramsøy |
| 63 Mk Vik I | k | T | 20 | 54.0 | 15.3 | 7.0 | Bergs. | 50 | 3 | Martinus K Longva m fl, Longva |
| 64 Mk Odd | k h | T | 08 | 38.2 | 12.7 | 6.7 | Statt | 16 | 3 | Hans J Haram m fl, Longva |
| 65 Mk Langvin | k h | T | 15 | 44.0 | 14.5 | 7.8 | Avance | 45 | 3 | Jon M Langva m fl, Longva |
| 66 Mk Bjørge ²⁾ | k h | T | 16 | 48.0 | 14.3 | 7.0 | Wichm. | 30 | 2 | Karl O Rogne m fl, Longva |
| 67 Mk Brodd | k f | T | 10 | 38.0 | 13.9 | 5.1 | Levahn | 20 | 3 | Petter J Haram, Haramsgrend |
| 69 Ms Sleipner ³⁾ | k | T | 19 | 19.0 | 6.7 | 2.7 | Nogva | 5 | 0 | Marius J Alvestad, Hildre |
| 70 Mk Skjold ⁴⁾ | k h | T | 16 | 54.4 | 15.3 | 7.1 | Grei | 35 | 3 | Ole P Rogne m fl, Longva |
| 71 Mk Rap | k f | T | 15 | 34.5 | 11.0 | 5.5 | Rap | 12 | 2 | Johan K Nogva, Longva |
| 72 Mk Fram ⁵⁾ | k h | T | 10 | 41.0 | 13.0 | 7.5 | Finnøy | 42 | 2 | E M Otterlei m fl, Fjertoft |
| 73 Mk Geir | k f | T | 31 | 33.0 | 11.5 | 5.7 | Finnøy | 30 | 1 | Ole R Longva, Longva |
| 74 Mk Forsøk | k | T | 19 | 49.0 | 14.5 | 7.0 | Heimdal | 55 | 3 | Jonas J Otterlei m fl, Fjertoft |
| 75 Mk Blink | k f | T | 29 | 31.0 | 10.0 | 4.2 | Alpha | 8 | 1 | Thoralf Torbergsen, Fjertoft |
| 76 Mk Rolf | k h | T | 16 | 50.5 | 14.5 | 7.0 | Finnøy | 50 | 3 | Harald J Otterlei m fl, Fjertoft |
| 77 Mk Guttorm | k h | T | 17 | 43.0 | 13.5 | 6.5 | Alpha | 28 | 2 | Olav B Fjertoft m fl, Fjertoft |
| 78 Mk Storm | k | T | 13 | 43.8 | 14.0 | 6.8 | Bolind. | 32 | 2 | Ole E Sørenvik m fl, Fjertoft |
| 79 Mk Lun ⁶⁾ | k | T | 12 | 46.0 | 14.0 | 7.0 | Finnøy | 50 | 2 | Ingv K Fjertoft m fl, Fjertoft |
| 80 Mk Huseland ⁷⁾ | k h | T | 15 | 55.0 | 14.5 | 5.5 | Finnøy | 70 | 2 | M J K Fjertoft, Fjertoft |
| 81 Mk Fart ⁸⁾ | k f | T | 17 | 38.0 | 13.5 | 6.7 | Rekord | 30 | 2 | Bjarne K Kongsnes m fl, Fjertoft |
| 82 Mk Marken | k | T | 14 | 45.7 | 13.8 | 6.7 | Heimdal | 30 | 3 | Karl O Fjertoft m fl, Fjertoft |
| 83 Mk Egil ⁹⁾ | k h | T | 12 | 45.8 | 13.8 | 7.4 | Brunv. | 42 | 3 | Ragnvald L Fjertoft m fl, Fjertoft |
| 84 Mk Sverre | k | T | 11 | 36.0 | 12.0 | 5.0 | Finnøy | 18 | 2 | Hans J Fjertoft, Fjertoft |
| 85 Mk Lyn ¹⁰⁾ | k | T | 18 | 56.0 | 14.5 | 6.7 | Finnøy | 70 | 3 | Johan G Fjertoft m fl, Fjertoft |
| 86 Mk Rollo ¹¹⁾ | k h | T | 11 | 44.0 | 13.5 | 6.7 | Finnøy | 50 | 4 | Hans O Fjertoft m fl, Fjertoft |
| 87 Ms Læsten ¹²⁾ | f | T | ? | 24.0 | 8.2 | 4.8 | Hjelset | 3 | 0 | Henry Søberg, Fjertoft |
| 88 Mk Fiskergutten ¹³⁾ | h f | T | 20 | 42.5 | 13.0 | 6.0 | Finnøy | 42 | 1 | Ragnvald K Fjertoft, Fjertoft |
| 89 Mk Finn | k | T | 12 | 33.1 | 12.7 | 6.3 | Finnøy | 18 | 1 | Daniel P Fjertoft, Fjertoft |
| 90 Mk Ivar Åsen ¹⁴⁾ | k | T | 14 | 44.0 | 14.0 | 7.0 | Finnøy | 42 | 2 | O E J Myklebust m fl, Myklebost i Haram |
| 91 Mk Njord ¹⁵⁾ | k | T | 16 | 45.0 | 13.7 | 7.0 | Brunv. | 48 | 2 | K G Myklebust m fl, Myklebost i Haram |
| 92 Mk Kato ¹⁶⁾ | k h | T | 15 | 50.0 | 14.7 | 7.0 | Finnøy | 50 | 4 | K L Myklebust, Myklebost i Haram |
| 93 Mk Tryg ¹⁷⁾ | k h | T | 14 | 46.0 | 14.0 | 6.7 | Finnøy | 42 | 3 | Knut R Myklebust m fl, Myklebost i Haram |
| 94 Mk Rolf ¹⁸⁾ | k | T | 11 | 42.0 | 13.0 | 7.0 | Brunv. | 25 | 2 | Rasmus L Risbakk, Myklebost i Haram |
| 95 Mk Havglimt | k f | T | 21 | 35.0 | 12.5 | 6.0 | Gideon | 13 | 1 | Martinus E K Fjertoft, Fjertoft |
| 97 Mk Arvak | h k | T | 13 | 58.5 | 14.4 | 6.2 | Avance | 30 | 0 | Angv. L Flem m fl, Longva |
| 98 Mk Hugnad | k f | T | 08 | 37.0 | 13.0 | 6.7 | Stabil | 25 | 2 | Petter Iversen Hildre, Hildre |
| 99 Mk Teisten | k f | T | 37 | 27.0 | 9.0 | 5.0 | Hjelset | 10 | 0 | Ole Lovøy, Myklebost i Haram |
| 100 Mk Borg | k | T | 32 | 48.0 | 14.3 | 7.3 | Finnøy | 50 | 2 | M Haugen m fl, Myklebost i Haram |
| 101 Mk Venus | f | T | 26 | 26.0 | 8.0 | 4.0 | Grei | 7 | 0 | Karl L Alvestad, Hildre |
| 103 Mk Polartind ¹⁹⁾ | k f | T | 17 | 78.0 | 18.5 | 10.0 | Wichm. | 80 | 2 | L/l Sølfanger Polartind, Brattvåg |
| 104 Mk Neptun | f | T | 20 | 25.0 | 8.0 | 3.5 | Kampen | 6 | 1 | Ole Alvestad, Hildre |
| 105 Mk Heka | k | T | 16 | 58.5 | 17.0 | 7.4 | Finnøy | 60 | 1 | Hans L Fjertoft m fl, Fjertoft |
| 106 Mk Koralen 1 | k h | T | 35 | 79.3 | 20.6 | 9.8 | Finnøy | 170 | 2 | Nils Davik, Brattvåg |
| 107 D Ullasund | k h | S | 12 | 72.2 | 22.6 | 9.0 | Damp | 350 | 4 | Partr. Fiskedampsk. Ullasund, Longva |
| 108 Mk Flytten | f | T | 35 | 24.0 | 6.0 | 4.0 | Solo | 12 | 0 | Knut Uksnøy, Myklebost i Haram |

1) 15) 18) Omb. 1933. 2) Omb. 1925. 3) Omb. 1922. 4) 5) Omb. 1955. 6) Omb. 1952. 7) 19) Omb. 1934. 8) Omb. 1929.
9) 11) Omb. 1917 og 1932. 10) 12) Omb. 1936. 14) Omb. 1927. 15) Omb. 1928. 16) Omb. 1930. 17) Omb. 1926.

| Farkostens nummer, art og navn | Anvendelse | Materiale | Byggår | Langde | Bredde | Dybde | Maskin, navn | Antall HK | F. & langstb. | Eierens (den korresponderende reders, navn og postadresse |
|-----------------------------------|------------|-----------|--------|--------|--------|----------|-----------------|-----------|---------------|--|
| 109 Må Liten | f t | T ? | ? | 26.0 | 8.0 | 2.5 | Nogva | 4 | 0 | L J Myklebost, Myklebost i Haram |
| 110 Mbf Jarl ¹⁾ | k | T 22 | 44.0 | 12.8 | 5.8 | Brunv. | 35 | 3 | | Martin Otterlei m fl, Fjertoft |
| 111 Mk Knut | k h | T 19 | 46.0 | 13.5 | 6.7 | Heimdal | 42 | 3 | | Sevrin E Longva, Longva |
| 112 Ms Nor | f | T 31 | 23.0 | 6.2 | 2.8 | Real | 6 | 0 | | Olaus Alvestad, Hildre |
| 113 4/å Stjernen | f | T 29 | 16.0 | 5.5 | 2.5 | — | — | 0 | | N Rimmerreit m fl, Brattvåg |
| 114 Mk Svale | k f | T 29 | 37.8 | 11.2 | 5.3 | Alpha | 19 | 1 | | H P Otterlei, Fjertoft |
| 115 4/å Rime | f | T 20 | 18.0 | 5.0 | 3.0 | — | — | 0 | | P Alvestad m fl, Brattvåg |
| 116 Mk Per | f | T 30 | 25.0 | 8.3 | 6.0 | Nogva | 7 | 0 | | Petter P Rogne, Longva |
| 117 Må Rogne | f | T 93 | 22.5 | 6.8 | 2.8 | Nogva | 3 | 0 | | Peder L Rogne, Longva |
| 118 Ms Liten | f | T ? | 24.0 | 6.5 | 4.0 | Nogva | 4 | 0 | | R J Myklebust, Myklebost i Haram |
| 119 Ms Von | f | T 30 | 20.0 | 6.3 | 3.0 | Wichm. | 2 | 0 | | Ingvald O Longva, Longva |
| 120 Må Chaplin | f | T 15 | 20.0 | 6.0 | 3.0 | Nogva | 3 | 0 | | Ludvik Uri, Longva |
| 121 Må Tor | f | T 16 | 19.0 | 6.0 | 4.0 | Americ. | 2 | 0 | | Ole O Kjerstad, Kjerstad |
| 122 Mk Argus | k f | T 29 | 29.1 | 11.2 | 4.5 | Grei | 9 | 0 | | Johan O Rogne, Longva |
| 123 Må Skjønning | f t | T ? | 20.0 | 6.5 | 2.3 | Nogva | 3 | 0 | | Anders Stornes, Haramsøy |
| 124 Mk Dollar | f | T 27 | 22.0 | 6.0 | 4.0 | Real | 6 | 0 | | Nils J Alvestad m fl, Hildre |
| 125 Må Bjart | f | T 19 | 28.0 | 8.0 | 4.0 | Nogva | 4 | 0 | | Daniel Nogva m fl, Longva |
| 126 Må Reidar | f | T 19 | 23.4 | 6.4 | 3.0 | Nogva | 3 | 0 | | Peter P Reiten, Hildre |
| 127 Mk Fix | f | T ? | 16.5 | 6.0 | 3.3 | Tenfj. | 3 | 0 | | Andreas Løken m fl, Kjerstad |
| 128 Mk Lun | f | T 18 | 24.5 | 7.5 | 3.8 | Alpha | 4 | 0 | | Peter P Synnaland, Brattvåg |
| 129 Ms Napp ²⁾ | k f | T 21 | 25.5 | 7.2 | 4.1 | B. S. | 5 | 0 | | Ivar Abelset, Brattvåg |
| 130 Ms Kvikk ³⁾ | f | T ? | 24.0 | 7.5 | 3.5 | Statt | 6 | 0 | | Andreas Th Longva, Longva |
| 131 Mk Kjell | k | T 16 | 37.0 | 12.0 | 5.8 | Volda | 14 | 2 | | Johan O Longva m fl, Longva |
| 133 Må Von | f | T 22 | 22.0 | 6.0 | 2.9 | Tenfj. | 3 | 0 | | Martinus H Mydske, Haramsøy |
| 134 Mk Hugna | f | T 22 | 24.0 | 8.0 | 4.0 | Klausset | 6 | 0 | | Ole K Haram, Haramsgrend |
| 135 6/å Strilen | f | T 08 | 22.0 | 7.0 | ? | — | — | 8 | | P R Vestre m fl, Hellandshamn |
| 136 Mk Tuften | k f | T 29 | 32.0 | 11.8 | 5.0 | Gideon | 23 | 1 | | Knut N Fjertoft m fl, Fjertoft |
| 137 4/å Rasmus | f | T 20 | 18.0 | 5.5 | 2.5 | — | — | 0 | | Håvik Notlag, Brattvåg |
| 138 Må Nesset | f | T 16 | 25.4 | 8.0 | 3.3 | Dan | 8 | 0 | | Daniel S Straume, Longva |
| 139 4/å Tore | f | T 27 | 18.0 | 5.5 | 2.5 | — | — | 0 | | Håvik Notlag, Brattvåg |
| 140 Mk Drott | f | T 17 | 25.0 | 8.0 | 4.0 | Hjelset | 4 | 0 | | Olav Vindsnes, Longva |
| 142 Mk Egil ⁴⁾ | k | T 16 | 46.0 | 13.6 | 6.3 | Finnøy | 38 | 2 | | Nils N Sæth, Kjerstad |
| 143 Mk Forsøk | k f | T 35 | 30.7 | 11.0 | 4.9 | Volda | 14 | 2 | | Daniel Straume, Longva |
| 144 Ms Ludo | f | T 30 | 23.0 | 7.0 | 2.8 | Hjelset | 5 | 0 | | Nikolai H Hildre, Hildre |
| 145 Mk Brodd | k f | T 12 | 34.5 | 12.0 | 5.8 | Alpha | 6 | 2 | | M O Farstad m fl, Kjerstad |
| 146 Mk Rugg | f | T 16 | 32.0 | 8.0 | 5.0 | Gideon | 11 | 1 | | Sv. Farstad m fl, Kjerstad |
| 147 Mk Forsøk | k | T 13 | 31.0 | 11.0 | 5.6 | Hein | 16 | 2 | | Johan R Rønstad, Kjerstad |
| 148 Mk Heros | k f | T 16 | 31.0 | 12.0 | 5.5 | Heros | 9 | 1 | | Martinus K Otterlei, Fjertoft |
| 149 Mkr Siglaos | k h | T 36 | 60.0 | 16.5 | 9.0 | Finnøy | 70 | 1 | | Sevr. G Fjertoft m fl, Fjertoft |
| 150 Mk Skulegg | k f | T 24 | 42.0 | 12.0 | 7.2 | Heimdal | 25 | 1 | | L H Rogne m fl, Longva |
| 151 Mk Von | k f | T 13 | 39.0 | 12.0 | 6.0 | Alpha | 14 | 2 | | Hans O Kjerstad, Fjertoft |
| 152 Mk Knip | k h | T 17 | 47.1 | 15.5 | 7.5 | Bolind. | 32 | 3 | | Magnus P Longva m fl, Longva |
| 154 Ms Sjøgutten | f | T 33 | 27.0 | 7.5 | 3.3 | Rekord | 7 | 0 | | Hans O Haram, Haramsgrend |
| 155 Mk Brodd | k f | T 19 | 29.7 | 10.6 | 5.3 | Helseth | 10 | 2 | | Ludvik R Fjertoft, Fjertoft |
| 156 Mk Drott | f | T 24 | 30.5 | 13.0 | 4.5 | Alpha | 11 | 0 | | Johan P Otterlei, Fjertoft |
| 157 Må Snøgg 2 | f k | T 25 | 24.0 | 8.0 | 4.3 | Nogva | 5 | 0 | | E J Rogne m fl, Longva |
| 159 Mk Reidar | k | T 22 | 36.0 | 11.5 | 5.5 | Skandia | 13 | 0 | | Johan P Flem, Longva |
| 163 M Snøgg | k f | T ? | 29.0 | 11.0 | 5.0 | Hjelset | 12 | 1 | | Tomas T Rønstad, Kjerstad |
| 164 Mk Von | f | T 23 | 30.0 | 9.0 | 4.6 | Hjelset | 10 | 0 | | Nils Helland, Brattvåg |
| 166 Ms Snål ⁵⁾ | f t | T ? | 28.0 | 7.0 | 4.8 | Hjelset | 6 | 0 | | Andreas Arseth, Haramsøy |
| 168 Ms Amund | k f | T 28 | 27.0 | 7.0 | 3.5 | Drott | 10 | 0 | | Konrad O Haram, Haramsgrend |
| 169 Mk Nor | k f | T 16 | 29.7 | 9.0 | 4.8 | Volda | 5 | 1 | | Johan K Rogne m fl, Longva |
| 170 Mk Lion | k f | T 29 | 31.0 | 9.5 | 5.0 | Finnøy | 8 | 1 | | Peder K Alvestad, Brattvåg |
| 173 4/å — | f | T 30 | 17.0 | 6.0 | 2.5 | — | — | 0 | | Anton Ramsvik, Brattvåg |

M-H Haram — M-HD Hareid.

| Farkostens nummer, art og navn | Anvendelse | Materiale | Byggeår | Lengthe | Bredde | Dybde | Maskin, navn | Antall HK | F. & fangstb. | Eierens (den korresponderende reders) navn og postadresse |
|-------------------------------------|------------|-----------|---------|---------|--------|-------|-----------------|-----------|---------------|--|
| 175 Ms Nord | k f | T | 94 | 36.0 | 11.7 | 5.7 | Dan | 17 | 2 | Olav P Lauvsund m fl, Kjerstad |
| 176 Ms Liv | f | T | 32 | 23.0 | 6.5 | 3.3 | Real | 7 | 0 | Hans L Alvestad, Brattvåg |
| 177 Mk Mai | k | T | 16 | 43.6 | 15.2 | 7.0 | Rap | 45 | 4 | H Martinussen Akre, Haramsøy |
| 178 Mbf Arne | k f | T | 18 | 35.0 | 11.8 | 5.7 | Normo | 12 | 1 | Hans A Arset m fl, Haramsøy |
| 179 Ms Snøgg | f | T | 37 | 28.4 | 7.8 | 4.1 | Grei | 8 | 0 | K O Myklebust, Myklebost i Haram |
| 180 Ms Kåre | f | T | 33 | 26.0 | 7.0 | 3.5 | Helseth | 3 | 0 | Sevrin S Haram, Haramsgrend |
| 181 Må Petrina | f | T | 28 | 18.0 | 6.0 | 2.5 | Tenfj. | 3 | 0 | Inga Hofseth, Brattvåg |
| 182 Mk Von | k f | T | 34 | 29.0 | 8.0 | 3.8 | Hjelset | 6 | 0 | Sverre Rogne, Longva |
| 183 Mk Fram ¹⁾ | f k | T | ? | 30.0 | 7.0 | 4.2 | Møre | 6 | 0 | Karl K Ulla, Haramsøy |
| 184 Mk Trygg | k f | T | 15 | 29.5 | 11.0 | 5.1 | Hein | 12 | 2 | Lars J O Longva, Longva |
| M-HD. Hareid merkedistrikt. | | | | | | | | | | |
| 1 D Tampen | b h | S | 13 | 106.8 | 20.2 | 10.2 | Damp | 220 | 5 | Johns R Hareid, Hareid |
| 2 D Øyulf ²⁾ | h k | S | 17 | 115.7 | 20.1 | 10.3 | Damp | 230 | 3 | A/S Øyulfs rederi, Hareid |
| 3 D Elgjups ³⁾ | h k | S | 17 | 108.1 | 19.8 | 10.0 | Damp | 170 | 4 | P J Brandal, Brandal på Sunnmøre |
| 4 Mk Noretjeld ⁴⁾ | h t | T | 78 | 73.0 | 19.0 | 8.2 | Bolind. | 80 | 1 | Karl Alvestad, Hareid |
| 5 D Nordingen ⁵⁾ | h k | S | 03 | 107.0 | 19.0 | 10.0 | Damp | 160 | 4 | Johan E Hareide, Hareid |
| 6 D Rosholmen | h k | S | 19 | 117.6 | 20.3 | 10.5 | Damp | 230 | 3 | A/S Rosholmen, Hjørungavåg |
| 7 Mk Brandal ⁶⁾ | i h k | T | 11 | 83.1 | 20.6 | 8.6 | Wichm. | 90 | 4 | A/S Polarbjørn, Brandal på S.møre |
| 8 Dk Arvak | i h k | T | 12 | 90.0 | 21.6 | 10.8 | Damp | 74 | 4 | A/S Polarbjørn, Brandal på S.møre |
| 9 Mk Signal- horn ⁷⁾ | i h k | T | 14 | 99.3 | 21.4 | 8.9 | Wichm. | 150 | 4 | Martin Karlsen, Brandal på Sunnmøre |
| 10 Mk Polaris | i h k | T | 14 | 95.5 | 22.5 | 10.7 | Union | 360 | 4 | A/S Polaris, Brandal på Sunnmøre |
| 11 Må Smekk | f | T | 26 | 23.0 | 5.0 | 3.2 | Real | 4 | 0 | Sten Røren, Brandal på Sunnmøre |
| 12 Mk Polarbjørn | i k | T | 19 | 123.6 | 26.9 | 13.2 | Diesel | 360 | 0 | A/S Polarbjørn, Brandal på S.møre |
| 13 Dk Polaris | h k | T | 17 | 99.3 | 22.9 | 10.2 | Damp | 120 | 5 | A/S Polaris, Brandal på Sunnmøre |
| 15 Mk Frigg ⁸⁾ | k | T | 16 | 47.6 | 15.0 | 7.3 | Wichm. | 40 | 2 | Olaf L Liaseh m fl, Hjørungavåg |
| 16 D Hareid- ingen ⁹⁾ | b k h | S | 16 | 118.0 | 19.6 | 10.0 | Damp | 170 | 5 | Johan E Hareide, Hareid |
| 17 D Islendingen ¹⁰⁾ | h k | S | 06 | 106.5 | 19.2 | 9.2 | Damp | 150 | 3 | Johan E Hareide, Hareid |
| 18 D Fangst ¹¹⁾ | h k | S | 15 | 107.5 | 19.7 | 10.1 | Damp | 170 | 2 | A/S Fangst, Hareid |
| 19 Må Triks | f | T | ? | 21.0 | 6.5 | 3.1 | Patent | 8 | 0 | Peder Sulebakk, Sulen, Hareid |
| 20 Dk Isflora | h k | T | 17 | 101.8 | 22.3 | 10.9 | Damp | 130 | 6 | A/S Isflora, Brandal på Sunnmøre |
| 21 Må Brodd | f | T | — | 21.0 | 5.0 | 2.0 | Sleipner | ? | 0 | Johan A Hareide, Hareid |
| 22 Mk Harald | f | T | 28 | 29.0 | 9.0 | 4.5 | Helseth | 6 | 1 | J O Brandal m fl, Brandal på Sunnmøre |
| 23 Dk Fangst- mand | h k | T | 17 | 105.0 | 22.0 | 10.3 | Damp | 130 | 5 | A/S Fangstmann, Brandal på S. |
| 24 6/å — | k f | T | 20 | 28.0 | 8.0 | 4.0 | — | — | 3 | Ole O Liset, Hareid |
| 25 Ms Norden- skjold 1 | t | T | 32 | 50.4 | 16.6 | 6.5 | Brunv. | 48 | 0 | O J Teigene & sønner, Hareid |
| 26 D Bard | h k | T | 12 | 105.6 | 19.5 | 10.8 | Damp | 130 | 3 | A/S Band, Hareid |
| 27 Må Rapp | f | T | 28 | 22.0 | 6.0 | 3.0 | Rap | 7 | 0 | Petter R Hareide, Hareid |
| 29 D Skarbak | h k | S | 16 | 111.1 | 19.8 | 9.8 | Damp | 170 | 3 | Peder J Brandal m fl, Brandal på Sunnmøre |
| 30 Mk Lid ¹²⁾ | k | T | 14 | 51.9 | 14.9 | 7.0 | Wichm. | 40 | 0 | O N Øvrelid m fl, Hjørungavåg |
| 31 Mk Sport | k | T | 14 | 36.0 | 12.0 | 6.3 | Sport | 10 | 1 | Ole O Brandal m fl, Brandal på Sunnmøre |

1) Omb. 1933. 2) 3) Omb. 1929. 4) Omb. 1937. 5) 9) 10) Omb. 1935. 6) 7) Omb. 1934. 8) 12) Omb. 1930. 11) Omb. 1931.

J. HAGENÆS & CO. A.s

- AALESUND -

Hovedagenter for Møre & Romsdal fylke for:
«JUNE MUNKTELL» - MOTOREN,
«VEEDOL» - MOTOROLJER.

| Farkostens nummer, art og navn | Anvendelse | Materiale | Byggår | Lengde | Bredde | Dybde | Maskin, navn | Antall HK | F. & langstb. | Eierens (den korresponderende reders) navn og postadresse |
|-----------------------------------|------------|-----------|--------|--------|--------|----------|-----------------|-----------|---|--|
| 32 Mk Gideon | k f | T 14 | 33.0 | 11.0 | 5.4 | Hein | 7 | 2 | Nils P Sulesund m fl, Hareid | |
| 33 Må Grøyven | f | T 31 | 26.0 | 7.7 | 3.8 | Volda | 7 | 0 | Mikal K Rise, Hareid | |
| 34 Mk Astrid ¹⁾ | h t | T 94 | 87.0 | 22.0 | 9.0 | Bergs. | 70 | 1 | Benoni Håbakk m fl, Hareid | |
| 35 D Polarstrøm | k h | T 15 | 87.4 | 20.3 | 9.3 | Damp | 135 | 3 | Bjørn Øvreid m fl, Hjørungavåg | |
| 38 Mk Sjøglimt | f | T 17 | 26.0 | 8.0 | 5.0 | Hjelset | 4 | 0 | Peder J Runne, Brandal på S.møre | |
| 39 D Brandaling | k h | T 08 | 129.1 | 23.0 | 9.7 | Damp | 400 | 4 | P S Brandal & Co. A/S, Brandal på Sunnmøre | |
| 40 Mk Elieser | k t | T — | 53.0 | 16.0 | 7.0 | Hjelset | 25 | 1 | Ole S Gjørde, Hareid | |
| 41 Mk Norna ²⁾ | k | T 89 | 60.0 | 14.0 | 6.0 | Stabil | 38 | 2 | S Howlid, Hareid | |
| 43 Mk Bratt | h f | T 19 | 32.0 | 10.0 | 3.9 | Alpha | 10 | 0 | Joh. B Brandal m fl, Brandal på Sunnmøre | |
| 44 D Flemøy ³⁾ | k h | T 17 | 105.0 | 22.5 | 10.2 | Damp | 130 | 6 | Johanns H Brandal, Hareid | |
| 45 Mk Reidulf ⁴⁾ | k f | T 08 | 34.0 | 11.0 | 5.0 | Skandia | 25 | 1 | Olav O Bigseth, Hareid | |
| 47 Må Warg ⁵⁾ | f | T ? | 21.0 | 6.0 | 3.0 | Tenfj. | 3 | 0 | Oskar O Øvrå, Hjørungavåg | |
| 50 Mk Græen | f | T 24 | 24.0 | 7.0 | 3.8 | Dahl | 6 | 0 | K S Kvitnes, Brandal på S.møre | |
| 53 Mk Knold ⁶⁾ | f | T 00 | 19.0 | 6.3 | 3.0 | Sleipner | 4 | 0 | Johan I Sulesund, Hareid | |
| 54 Må Lasse | f | T 20 | 19.0 | 6.0 | 2.5 | Sleipner | 4 | 0 | A J Kirkebø, Hareid | |
| 55 Mk Kari | f | T 28 | 28.0 | 7.0 | 3.8 | Hjelset | ? | 0 | Mart. Bjerkvik, Brandal på S.møre | |
| 57 Må Falk | f | T 29 | 23.0 | 6.5 | 3.7 | Bolind. | 6 | 0 | Olaf O Pilskog, Hjørungavåg | |
| 58 Må Leiv | f | T 32 | 19.0 | 6.5 | 3.0 | Bolind. | 6 | 0 | Peder N Sulesund m fl, Hareid | |
| 59 Må Titti | f | T 16 | 23.0 | 5.0 | 3.0 | Sleipner | 5 | 0 | Steige Howlid, Hareid | |
| 61 Mk Von | k | T 17 | 25.5 | 7.5 | 3.3 | Hjelset | 4 | 0 | O O Hjørungdal, Hjørungavåg | |
| 63 Mk Reidar | k f | T 19 | 27.0 | 8.3 | 3.7 | Volda | 6 | 0 | Peder P Am, Hareid | |
| 64 Må Rapp ⁷⁾ | f | T 05 | 18.5 | 5.7 | 2.8 | Real | 6 | 0 | Alf A Røysen, Hareid | |
| 66 Må Real | f | T 32 | 19.0 | 5.5 | 3.0 | Real | 4 | 0 | Anton A Sulebakk, Hareid | |
| 67 Dk Vesterhavet | i k h | T 16 | 98.7 | 21.5 | 10.2 | Damp | 121 | 3 | Sv. P Brandal, Brandal på S.møre | |
| 68 Må Snøgg | f | T 23 | 21.0 | 6.0 | 2.7 | Klausset | 4 | 0 | Johs. O Brandal, Brandal på Sunnmøre | |
| 70 Mk Alken | f | T 10 | 30.0 | 8.0 | 4.0 | Skandia | 6 | 0 | O J Teigene & Sønner, Hareid | |
| 71 4/å — | f | T ? | 30.0 | 7.0 | 4.0 | — | — | 3 | Pilskog Notlag, Hjørungavåg | |
| 72 Må Jedden | f | T ? | 19.0 | 6.0 | 3.0 | Rekord | 5 | 0 | O L Brandal m fl, Brandal på Sunnmøre | |
| 76 Må Martin | f | T 14 | 18.3 | 4.6 | 2.3 | Real | 4 | 0 | J M Sulebust, Hareid | |
| 77 Mk Glimt | k | T 25 | 28.3 | 9.3 | 4.7 | Gideon | 6 | 0 | Gunnar Fjelly, Hareid | |
| 78 Må Alme | f | T 02 | 20.7 | 6.4 | 2.5 | Tenfj. | 3 | 0 | Paulus Andreassen m fl, Hareid | |
| 79 Ms Gunbild | f | T 95 | 63.0 | 17.0 | 7.0 | Alpha | 12 | 1 | Brandal Sildoljefabrikk A/S, Brandal på Sunnmøre | |
| 80 Må Bob | k f | T 26 | 26.0 | 7.0 | 4.0 | Grei | 6 | 0 | Petter Valle, Brandal på Sunnmøre | |

M-HN. Hen merkedistrikt.

| | | | | | | | | | |
|---------------|---|------|------|------|-----|--------|----|---|--------------------------------|
| 1 Mk Fiskeren | f | T 24 | 25.0 | 7.0 | 2.5 | Grei | 4 | 0 | J Markenes m fl, Isfjorden |
| 2 Ms Svanen | f | T 00 | 31.0 | 11.5 | 6.0 | Aktiv | 7 | 0 | Edmund Kavli, Isfjorden |
| 3 Mk Kvik | f | T 26 | 24.0 | 6.0 | 2.2 | Gideon | 4 | 0 | Harald Brevik, Isfjorden |
| 6 6/å — | f | T 28 | 28.7 | 7.3 | 4.8 | — | — | 7 | Isfjordens notlag, Isfjorden |
| 7 8/å — | f | T 30 | 28.0 | 9.8 | 3.8 | — | — | 3 | Brevik Notlag, Isfjorden |
| 8 Mk Anjor | f | T 28 | 38.2 | 10.9 | 4.1 | Gideon | 16 | 0 | Isfjordens Notlag, Isfjorden * |

1) 3) 4) Omb. 1935. 2) Omb. 1918. 5) 7) Omb. 1929. 6) Omb. 1926.



NORDENS KOBBERSTOFF



| Farkostens nummer, art og navn | Anvendelse | Materiale | Byggeår | Lengde | Bredde | Dybde | Maskin, navn | Antall HK | F. & fangstb. | Eierens (den korresponderende reders) navn og postadresse |
|-----------------------------------|------------|-----------|---------|--------|--------|-------|-----------------|-----------|---------------|--|
| 1 Mk Rival ⁴⁾ | k | T'18 | | 43.5 | 12.5 | 6.9 | Volda | 15 | 1 | R O Leirvik m fl, Tjørnvåg |
| 2 Mk Sjøblomsten ²⁾ | k | T'07 | | 50.5 | 15.1 | 7.1 | Rap | 35 | 1 | H P Leine m fl, Leinøy |
| 3 Mk Bjørn 1 ³⁾ | k | T'03 | | 51.0 | 14.4 | 7.8 | Grei | 35 | 2 | A A Leine m fl, Leinøy |
| 4 Mk Samson | k | T'14 | | 39.7 | 11.9 | 4.6 | Alpha | 11 | 1 | Osvald Selvåg, Tjørnvåg |
| 5 Mk Norden | k | T'17 | | 48.0 | 14.0 | 7.0 | Rap | 35 | 2 | E A Leinebø m fl, Leinøy |
| 6 Mk Oskar | k | T'01 | | 45.0 | 14.5 | 7.0 | Rap | 35 | 2 | P G Leine m fl, Leinøy |
| 7 Mk Leif ⁴⁾ | k | T'98 | | 49.5 | 14.8 | 7.0 | Rap | 35 | 3 | P G Leine m fl, Leinøy |
| 8 S/å — | k | T'33 | | 30.0 | 10.0 | 4.5 | — | — | 4 | Johs N Myklebust, Eggesbønes |
| 9 Mk Håkon ⁵⁾ | k | T'11 | | 52.0 | 14.2 | 7.5 | Finney | 36 | 3 | Hans Sande m fl, Leinøy |
| 10 Ms Havsulen | k t | T'05 | | 67.4 | 20.6 | 8.7 | Avance | 44 | 1 | A/S Floer & Br. Voldnes, Fosnavåg |
| 11 Mk Nordlys | k | T'31 | | 53.0 | 15.2 | 6.7 | Wichm. | 40 | 1 | M B Leine m fl, Leinøy |
| 12 Mk Sjøglimt | k | T'17 | | 50.0 | 14.5 | 7.3 | Grei | 32 | 3 | Hans P Myrvågenes, Gurskøy |
| 13 Mk Torberg | k | T'16 | | 45.0 | 14.5 | 6.5 | Hjelset | 20 | 2 | Ingv. K Torvik m fl, Leinøy |
| 14 Mk Grei | k | T'15 | | 40.0 | 13.0 | 7.0 | Grei | 20 | 2 | Hans P Bøe, Leinøy |
| 15 Ms Lydianna | k | T'00 | | 44.0 | 14.0 | 6.0 | Wichm. | 20 | 3 | O Hagemann m fl, Herøy i Sunnm. |
| 16 Mk Tryg | k | T'10 | | 33.0 | 11.5 | 5.0 | Alpha | 14 | 2 | I K Kvalsvik m fl, Kvalsvikøy |
| 17 Mk Breisund | k | T'16 | | 41.0 | 13.5 | 5.5 | Hein | 20 | 1 | J M Elsebø m fl, Eggesbønes |
| 18 Mk Sigurd ⁶⁾ | k | T'08 | | 52.0 | 13.6 | 7.0 | Union | 40 | 2 | K O Reite m fl, Leinøy |
| 19 Mk Mars | k h | T'15 | | 44.0 | 14.0 | 7.0 | Gideon | 18 | 2 | I A Bergsnes, Leinøy |
| 20 Må Smart | k f | T'31 | | 23.0 | 8.0 | 3.0 | Bolind. | 6 | 0 | Ragnv. Selvåg, Eiksund |
| 21 Mk Glimt | k | T'06 | | 36.0 | 12.0 | 6.0 | Hjelset | 12 | 2 | I P Flusund m fl, Leinøy |
| 22 Mk Fram | k | T'17 | | 49.5 | 15.0 | 7.5 | Wichm. | 40 | 2 | P A Remø m fl, Rimøylandet |
| 23 S/å — | k f | T'28 | | 30.0 | 8.0 | 4.0 | — | — | 4 | Harald Petersen, Fosnavåg |
| 24 Mk Sjøfuglen | k | T'15 | | 49.5 | 15.0 | 7.5 | Gideon | 26 | 2 | G A Remø m fl, Leinøy |
| 25 S/å — | f | T'35 | | 30.0 | 8.8 | 4.8 | — | — | 4 | Almestad og Knutsens notbruk, Eggesbønes |
| 26 Mk Rolf | k | T'14 | | 30.0 | 9.0 | 4.4 | Gideon | 6 | 1 | Andr. A Bøe m fl, Leinøy |
| 27 Ms Ragnhild | k k | T'00 | | 49.0 | 16.0 | 8.0 | Rap | 35 | 4 | K P Voldsund m fl, Leinøy i S. |
| 28 Mk Neptun | k | T'01 | | 46.2 | 15.3 | 6.4 | Wichm. | 30 | 3 | J A Berge m fl, Eggesbønes |
| 29 Mk Eros 1 ⁷⁾ | k | T'15 | | 61.7 | 15.6 | 7.5 | Skandia | 50 | 1 | P J Eggesbø m fl, Eggesbønes |
| 30 Mk Neptun | k | T'15 | | 35.0 | 12.0 | 6.0 | Hein | 7 | 1 | O R Reite, Flusund |
| 31 Mk Fram | k | T'14 | | 51.0 | 13.0 | 6.5 | Wichm. | 30 | 2 | Gunder Kvalsvik m fl, Kvalsvikøy |
| 32 Mk Fri | k | T'16 | | 40.0 | 13.0 | 6.9 | Avance | 22 | 1 | P S Kvalsvik, Kvalsvikøy |
| 33 Må Svanen | k f | T'35 | | 28.0 | 10.0 | 4.6 | Grei | 7 | 1 | Peder N Nerland, Kvalsvikøy |
| 34 Mk Fending | k h | T'16 | | 48.0 | 14.0 | 6.5 | Grei | 40 | 4 | Peter Sundnes m fl, Leinøy i S. |
| 35 Mk Brødrene | k | T'15 | | 40.0 | 13.0 | 6.5 | Volda | 30 | 1 | P J Nerland m fl, Kvalsvikøy |
| 37 Mk Trygg | k | T'16 | | 43.0 | 14.0 | 6.5 | Grei | 26 | 1 | Johs. O Torvik m fl, Leinøy |
| 38 Mk Lun ⁸⁾ | k | T'14 | | 50.0 | 14.5 | 7.8 | Wichm. | 40 | 3 | O K Teige m fl, Nerlandsøy |
| 39 Mk Osvald | k | T'15 | | 44.0 | 14.5 | 7.3 | Wichm. | 30 | 3 | P K Remø m fl, Leinøy |
| 40 Mk Brødrene ⁹⁾ | k | T'15 | | 53.0 | 15.0 | 6.7 | Rap | 35 | 3 | H K Remø m fl, Leinøy |
| 41 Mk Signal ¹⁰⁾ | k | T'15 | | 47.0 | 13.8 | 6.5 | Nygrei | 30 | 1 | L G Nerland m fl, Kvalsvikøy |
| 42 Mk Venus ¹¹⁾ | k | T'12 | | 51.0 | 14.0 | 7.5 | Rap | 35 | 2 | N P Sævik m fl, Eggesbønes |
| 43 Mk Barman | k | T'19 | | 41.0 | 13.5 | 6.7 | Rapp | 22 | 2 | Sigv. K Kvalsvik m fl, Kvalsvikøy |
| 44 Mk Sjøgutten ¹²⁾ | k | T'16 | | 55.5 | 15.0 | 8.0 | Laval | 80 | 2 | P G Remø m fl, Leinøy |
| 45 Mk Tor | k | T'13 | | 33.0 | 11.5 | 5.6 | Gideon | 8 | 1 | Karl P Voldsund, Leinøy |
| 46 Må Rollan ¹³⁾ | f | T'2 | | 22.0 | 6.0 | 3.0 | Americ. | 4 | 0 | M E Espeseth, Leinøy |
| 47 Mk Moltu ¹⁴⁾ | k | T'14 | | 47.0 | 13.3 | 6.7 | Wichm. | 30 | 2 | J B Moltu m fl, Moldtustranda |

1) Omb. 1923 og 1935. 2) 3) Omb. 1937. 4) 10) Omb. 1931. 5) Omb. 1928. [6]14) Omb. 1930. 7) Omb. 1936. 8) Omb. 1932. 9) 12) 13) Omb. 1935. 11) Omb. 1927.

„N. D. M.“ (Norsk Dieselmotor)

A.s Sandbrogatens mek. Verksted & Metalstøperi

Bergen

| Farkostens nummer, art og navn | Anvendelse | Materiale | Byggeår | Lengde | Bredde | Dybde | Maskin, navn | Antall HK | F. & fangstb. | Eierens (deh korresponderende reders) navn og postadresse |
|-----------------------------------|------------|-----------|---------|--------|--------|-------|-----------------|-----------|---------------|--|
| 48 Mk Havbryn | k | T | 16 | 45.0 | 14.7 | 6.7 | Grei | 35 | 2 | P N Moltu m fl, Moldtustranda |
| 49 Mk Havdur | k | T | 11 | 30.0 | 11.0 | 5.0 | Gideon | 6 | 2 | Paul P Bindal m fl, Fosnavåg |
| 50 Mk Njørd | k | T | 19 | 42.8 | 13.5 | 5.1 | Hjelset | 20 | 1 | J J Myklebust m fl, Eggesbønes |
| 51 Mk Hjalmar ¹⁾ | k | T | 07 | 54.5 | 14.1 | 7.9 | Finnøy | 34 | 3 | Johs O Kvalsund m fl, Nerlandsøy |
| 52 Mk Norman ²⁾ | k | T | 08 | 49.8 | 14.6 | 6.5 | Grei | 42 | 3 | Johs. Stoksund m fl, Tjørvåg |
| 53 Mk Sjøblommen | k | T | 16 | 36.0 | 13.0 | 6.0 | Alpha | 14 | 1 | R Moltustøyl m fl, Moldtustranda |
| 54 Mk Langenes ³⁾ | k | T | 17 | 55.0 | 14.5 | 7.0 | Wichm. | 40 | 2 | K R Moltu m fl, Moldtustranda |
| 55 Mk Strandheim | k | T | 16 | 47.0 | 14.0 | 7.5 | Bolind. | 32 | 2 | A P Moltumyr m fl, Moldtustranda |
| 56 Mk Triton ⁴⁾ | k | T | 13 | 53.0 | 14.0 | 7.5 | Wichm. | 25 | 2 | Fr. Notø m fl, Herøy |
| 57 Mk Signal | k | T | 13 | 32.0 | 12.0 | 6.0 | Hein | 9 | 2 | A A Moltumyr m fl, Moldtustranda |
| 58 Må Kvik | k | T | 24 | 20.0 | 7.0 | 2.5 | Real | 4 | 0 | P H Leine, Leinøy |
| 59 Må Vesle-Per | f | T | 05 | 18.0 | 6.0 | 3.5 | Americ. | 4 | 0 | Isak K Kvalsvik, Kvalsvikøy |
| 60 Må Terje Viken | f | T | 18 | 25.5 | 8.0 | 3.7 | Helseth | 4 | 0 | A P Remø, Leinøy |
| 61 Må Haljer | k f | T | 23 | 25.0 | 8.0 | 3.8 | Hjelset | 4 | 0 | Knut N Igesund, Fosnavåg |
| 62 Må Snorre | k f | T | 24 | 26.0 | 8.0 | 4.0 | Hjelset | 3 | 0 | M P Eggesbø, Eggesbønes |
| 63 S/å — | k f | T | 30 | 30.0 | 8.0 | 3.7 | — | — | 4 | Gabriel Berge m fl, Eggesbønes |
| 64 Må Rekord | f | T | ? | 26.0 | 8.0 | 4.0 | Rekord | 5 | 0 | G P Remø, Leinøy i Sunnmør |
| 65 Ms Polara | i h k | T | 07 | 72.7 | 18.0 | 8.1 | Levahn | 80 | 4 | J S Remø, Rimøylandet |
| 67 Mk Hugnad | k | T | 26 | 31.0 | 11.7 | 5.8 | Hjelset | 12 | 1 | K M Kvalsvik m fl, Kvalsvikøy |
| 68 Må Langenes | f | T | ? | 22.0 | 8.0 | 3.0 | Hjelset | 4 | 0 | G L Nerland m fl, Kvalsvikøy |
| 69 Må Fisk | f | T | 15 | 20.0 | 6.0 | 4.0 | Americ. | 5 | 0 | O P Lillenes, Tjørvåg |
| 70 Mk Neptun | k | T | 13 | 29.0 | 9.4 | 5.3 | Hjelset | 6 | 1 | Siv Moltu m fl, Moldtustranda |
| 71 Må Nor | f | T | 16 | 24.4 | 6.4 | 3.2 | Helseth | 4 | 0 | Knut Nærø, Leinøy |
| 72 Må Jakk | f k t | T | 27 | 22.0 | 8.0 | 4.0 | Hjelset | 5 | 0 | Joakim L Nærø, Kvalsvikøy |
| 73 Må Snap | f | T | 95 | 22.0 | 6.5 | 2.5 | Stenså | 3 | 0 | B G Leine m fl, Leinøy |
| 74 S/å — | k | T | 33 | 30.0 | 8.3 | 4.8 | — | — | 3 | Tørviks nye notbruk, Leinøy |
| 75 Må Rap | f | T | 94 | 27.0 | 10.0 | 4.0 | Hjelset | 5 | 0 | I K Berge, Eggesbønes |
| 76 Mk Rutland 2 | t k | T | 17 | 45.0 | 14.0 | 6.3 | Rap | 22 | 1 | Eggesbønes Sildoljefabrikk A/S |
| 77 Mk Barlifjell | h k | T | 19 | 66.0 | 17.0 | 8.0 | Munkt. | 40 | 4 | Rolf O Dyrhaug, Moldtustranda |
| 78 Må Lillenes | f | T | 16 | 25.0 | 9.0 | 5.0 | Elefant | 6 | 0 | Andreas O Lillenes, Tjørvåg |
| 79 Må Von ⁵⁾ | f | T | ? | 20.0 | 6.7 | 3.1 | Hjelset | 4 | 0 | K S Hjelmeseth m fl, Eggesbønes |
| 80 Mk Pokal | k | T | 30 | 54.5 | 15.4 | 7.5 | Wichm. | 40 | 2 | H Olaisen Sævik m fl, Leinøy |
| 81 Mk Osnes 2 | h k | T | 28 | 49.4 | 15.0 | 6.4 | Finnøy | 50 | 2 | Adolf A Espeseth m fl, Leinøy |
| 82 Mk Brødrene ⁶⁾ | k | T | 17 | 36.1 | 13.0 | 5.8 | Hein | 14 | 1 | Johan Ottesen, Runde i Sunnmør |
| 83 Mk Gurskøy | f k | T | 07 | 61.2 | 18.3 | 7.7 | Wichm. | 70 | 4 | Lars Sporstøl m fl, Gurskøy |
| 84 Mk Sabb | f k | T | 36 | 36.0 | 11.0 | 5.7 | Rapp | 15 | 1 | Torger Eksund m fl, Eiksund |
| 85 Må Kampen | f | T | 10 | 24.0 | 8.0 | 3.4 | Kampen | 5 | 0 | A Sigvaldsen, Herøy på Sunnmøre |
| 86 Mk Von | k | T | 12 | 26.0 | 9.0 | 4.0 | Hjelset | 4 | 1 | Ole G Kvalsvik, Kvalsvikøy |
| 87 Mk Drott | k | T | 12 | 30.0 | 11.5 | 6.0 | Volda | 10 | 1 | Matias E Hestholm, Fosnavåg |
| 88 Mk Pernille ⁷⁾ | k t | T | 71 | 58.0 | 17.4 | 7.2 | Kandia | 40 | 1 | Hj. Jakobsen m fl, Moldtustranda |
| 89 Må Fiskeren | f | T | 14 | 24.0 | 7.0 | 4.0 | Sleipner | 5 | 0 | Hans O Sævik, Rimøylandet |
| 90 Mk Thoralf | h k | T | 00 | 45.0 | 15.5 | 6.3 | Laval | 30 | 3 | H K Sævik m fl, Leinøy |
| 91 Mk Reidolf ¹⁸⁾ | k | T | 18 | 53.0 | 14.5 | 7.7 | Rapp | 55 | 2 | Ragnv. J Vågsholm, Fosnavåg |
| 92 Mk Juno | k | T | 14 | 40.0 | 13.0 | 6.3 | Hein | 16 | 2 | J Rasmussen m fl, Fosnavåg |
| 93 Mk Mågen | k | T | 15 | 44.0 | 14.0 | 6.5 | Laval | 35 | 3 | Karl Lekanger m fl, Fosnavåg |
| 94 Mk Hai ⁹⁾ | k | T | 16 | 51.0 | 14.0 | 7.0 | Rekord | 26 | 2 | M P Luskund m fl, Herøy på S.møre |
| 95 Mk Forsøk | k | T | 14 | 27.0 | 10.5 | 6.0 | Hjelset | 8 | 0 | L Hjorthaug, Eggesbønes |
| 96 Mk Falken | k | T | 13 | 33.0 | 12.0 | 5.8 | Gideon | 8 | 2 | P S Remø, Leinøy |
| 97 Mk Frøy | k | T | 19 | 41.0 | 13.0 | 6.7 | Hjelset | 16 | 1 | J E Frøistad m fl, Leinøy |
| 98 Mk Erling 2 | h | T | 36 | 60.0 | 16.0 | 8.3 | Wichm. | 40 | 2 | Andr. M Kvalsund m fl, Nerlandsøy |
| 99 Må Alken | f | T | 24 | 20.0 | 7.0 | 3.3 | Helseth | 4 | 0 | A J Voldsund m fl, Leinøy |
| 100 Mk Trygg | k f | T | 12 | 34.5 | 12.7 | 5.8 | Gideon | 8 | 2 | Olai Notøy, Herøy på Sunnmøre |
| 101 Mk Maiblomsten | h k | T | 13 | 49.5 | 17.0 | 7.2 | Rap | 45 | 3 | M K Sævik, Leinøy |

| Farkostens nummer, art og navn | Anvendelse | Materiale | Byggear | Lengde | Bredde | Dybde | Maskin, navn | Antall HK | F. & fangstb. | Eierens (den korresponderende reders) navn og postadresse |
|-----------------------------------|------------|-----------|---------|--------|--------|-------|-----------------|-----------|---------------|--|
| 102 Må Von | f | T? | ? | 23.0 | 7.0 | 3.0 | Gray | 5 | 1 | Sem, Scheldrup m fl, Herøy på S.m. |
| 103 Må Sleipner | f | T00 | | 18.0 | 6.0 | 2.5 | Sleipner | 4 | 0 | Oskar Tangen, Herøy på S.møre |
| 104 Mk Elieser ¹⁾ | k | T12 | | 53.0 | 14.6 | 7.8 | Rap | 45 | 2 | N N Kvalsund m fl, Nerlandsøy |
| 105 Må Torsken | f | T00 | | 20.0 | 6.0 | 3.0 | Tenfj. | 3 | 0 | N N Kvalsund, Nerlandsøy |
| 106 Mk Håbet | k t | T13 | | 37.0 | 13.5 | 6.5 | Alpha | 14 | 2 | Edvin Jakobsen, Fosnavåg |
| 107 Mk Von ²⁾ | k | T13 | | 49.0 | 14.0 | 7.3 | Finnøy | 34 | 2 | O O Kopperstad m fl, Nerlandsøy |
| 108 8/å — | k | T27 | | 30.0 | 8.8 | 4.8 | — | — | 4 | Huldal & Stenersen Notlag nr.2, Fosnavåg |
| 109 Må Møre | f | T00 | | 24.0 | 6.0 | 3.0 | Helseth | 4 | 0 | B J Kopperstad m fl, Nerlandsøy |
| 110 Må Trafik | f | T00 | | 23.0 | 6.0 | 3.0 | Meteor | 3 | 0 | S Sundnes, Leinøy |
| 111 Mk Von ³⁾ | k | T16 | | 48.5 | 14.2 | 7.5 | Rap | 35 | 2 | Adfr. S Sævik m fl, Rimøylandet |
| 112 Må Snap | f | T00 | | 18.0 | 6.0 | 2.3 | Vagtm. | 4 | 0 | An. I Storvik, Leinøy |
| 113 Mk Skjold | k | T? | | 34.0 | 12.0 | 6.0 | Hjelset | 12 | 1 | Petter Teige, Runde |
| 114 Mk Hop | k | T09 | | 34.0 | 12.0 | 6.0 | Gideon | 10 | 1 | O P Bøe m fl, Leinøy |
| 115 Mk Polander ⁴⁾ | k | T15 | | 58.0 | 14.0 | 8.1 | Wichm. | 40 | 2 | J P Teige m fl, Nerlandsøy |
| 116 Må Lunden | f | T00 | | 24.0 | 6.0 | 2.0 | Sleipner | 4 | 0 | Jakob K Sande, Leinøy |
| 117 Mk Sverre ⁵⁾ | k | T16 | | 42.0 | 13.7 | 7.0 | Grei | 45 | 3 | H S Stensvik m fl, Leinøy |
| 118 Må Snogg | f | T00 | | 18.0 | 5.0 | 3.0 | Vagtm. | 4 | 0 | H P H Steinsvik m fl, Leinøy |
| 119 Mk Karsten ⁶⁾ | k | T16 | | 51.0 | 14.0 | 7.0 | Finnøy | 50 | 3 | I K Teige m fl, Nerlandsøy |
| 120 Mk Delfin ⁷⁾ | k | T15 | | 51.0 | 14.0 | 7.1 | Finnøy | 42 | 3 | K K Teige m fl, Nerlandsøy |
| 121 Ms Ured | k | T35 | | 26.0 | 7.8 | 3.9 | Volda | 7 | 0 | Rangv J Djupvik, Gurskøy |
| 122 Må Glimt | f t | T20 | | 22.0 | 8.0 | 4.0 | Hein | 6 | 1 | Sverre Håkonsholm, Fosnavåg |
| 123 Må Max | f | T? | | 17.0 | 4.8 | 3.2 | Hubbard | 4 | 0 | Sigurd Moen, Fosnavåg |
| 124 Må Fram | f | T00 | | 27.0 | 8.0 | 3.0 | Grei | 7 | 0 | H H Igesund m fl, Fosnavåg |
| 125 Mk Fram | k | T25 | | 43.0 | 13.5 | 6.7 | Rap | 20 | 1 | H R Frøystavåg m fl, Leinøy |
| 126 Må Tor | f | T00 | | 24.0 | 7.8 | 3.0 | Hjelset | 3 | 0 | L K Vike m fl, Fosnavåg |
| 127 Mk Viking | k | T14 | | 45.5 | 14.0 | 7.3 | Rap | 45 | 7 | A/S Flor & Brødrene Voldnes, Fosnavåg |
| 128 Mk Solveig I | k | T27 | | 68.0 | 17.5 | 9.0 | Wichm. | 70 | 5 | Sig Johansen m fl, Fosnavåg |
| 129 Mk Havreisen | k | T15 | | 34.0 | 11.5 | 5.0 | Gideon | 13 | 2 | I N Igesund m fl, Fosnavåg |
| 130 Må Kvik | f | T13 | | 31.0 | 8.0 | 3.6 | Hjelset | 6 | 1 | Brynjulf Evanger, Eggebønes |
| 132 Må Bob ⁸⁾ | f t | T? | | 30.3 | 11.4 | 4.0 | Raknem | 5 | 1 | Kristian Nærem, Herøy på S.møre |
| 133 Mk Vidar | k | T18 | | 44.0 | 14.0 | 6.5 | Stabil | 20 | 1 | Johan A Lillenes, Tjøravåg |
| 134 Mk Erling ⁹⁾ | k | T12 | | 47.5 | 13.0 | 6.5 | Wichm. | 25 | 2 | Hallgjerd Sandvik, Fosnavåg |
| 135 Mk Hugin | k | T16 | | 45.0 | 14.0 | 7.0 | Hein | 26 | 2 | P H Kopperstad m fl, Nerlandsøy |
| 138 Mk Langholm | k | T15 | | 41.0 | 14.0 | 7.0 | Union | 30 | 3 | G Skorpen m fl, Moldtustranda |
| 139 Mk Sigurd | k | T13 | | 34.0 | 12.0 | 5.0 | Hein | 10 | 3 | I I Kvalsund m fl, Nerlandsøy |
| 140 Må Viking | k | T10 | | 25.0 | 7.0 | 3.5 | Favorit | 3 | 0 | K S Kvalsvik, Kvalsvikøy |
| 142 Må Sport | f | T18 | | 22.0 | 7.5 | 3.3 | Hjelset | 4 | 1 | Halvd. Foldal, Herøy på S.møre |
| 143 Mk Rundefjord | f | T17 | | 25.0 | 8.0 | 4.0 | Kampen | 6 | 0 | Karl Teige, Runde |
| 145 Ms Fosnavåg ¹⁰⁾ | k | T13 | | 54.0 | 15.5 | 8.0 | Rap | 30 | 9 | S O Velsvik m fl, Fosnavåg |
| 146 4/å — | k | T95 | | 28.0 | 8.0 | 4.0 | — | — | 4 | Flusunds og Reites Notbruk, Leinøy |
| 147 Mk Aktiv ¹¹⁾ | k | T16 | | 52.0 | 15.3 | 7.0 | Rapp | 35 | 6 | K Pettersen m fl, Fosnavåg |
| 148 Må Snøg | f k | T26 | | 28.3 | 9.8 | 4.5 | Hjelset | 4 | 4 | Johannes A Berge, Leinøy |
| 150 Mk Terje ¹²⁾ | k | T26 | | 50.0 | 14.0 | 7.0 | Wichm. | 20 | 1 | Jakob Ervik m fl, Leinøy |
| 151 Mk Kvik | k | T12 | | 32.0 | 11.0 | 4.5 | Hein | 7 | 2 | J Andreassen m fl, Fosnavåg |

1) 2) 5) Omb. 1931. 3) Omb. 1935. 4) Omb. 1929 og 1937. 6) Omb. 1929. 7) Omb. 1931. 8) Omb. 1926.
9) Omb. 1928. 10) Omb. 1937. 11) 12) Omb. 1936.

J. HAGENÆS & CO. A.s

- AALESUND -

Hovedagenter for Møre & Romsdal fylke for:
«JUNE MUNKTELL» - MOTOREN,
«VEEDOL» - MOTORLJER.

| Farkostens nummer, art og navn | Anvendelse | Materiale | Byggear | Lengde | Bredde | Dybde | Maskin, navn | Antall HK | F. & fangstb. | Eierens (den korresponderende reders) navn og postadresse | |
|-----------------------------------|------------|---------------------------------|---------|--------|--------|-------|-----------------|-----------|---------------|--|----------------------------------|
| 152 | Må | Tordenskj. | f | T'33 | 25.0' | 7.0 | 2.0 | Møre | 5 | 0 | Kåre Bergsnev, Herøy på S.møre |
| 153 | Mk | Skjold | k | T'11 | 41.0' | 13.5 | 6.0 | Avance | 35 | 2 | Olaf R Huldal, Fosnavåg |
| 154 | Mk | Magnus ⁴⁾ | k | T'12 | 51.0' | 13.5 | 7.0 | Rap | 30 | 1 | Thv. J Stenersen m fl. Fosnavåg |
| 155 | Mk | Fram | k f | T'36 | 31.0' | 9.3 | 4.8 | Volda | 10 | 1 | Laurits L Skorpenes m fl. Flåvær |
| 156 | Mk | Breisund | k | T'17 | 44.0' | 14.0 | 7.0 | Wichm. | 30 | 2 | Antoni K Vike, Fosnavåg |
| 157 | Mk | Glimt | k | T'16 | 44.0' | 14.0 | 6.8 | Hein | 20 | 2 | J J Kvalsund m fl. Nerlandsøy |
| 158 | Ms | Holmefjord | f k | T'24 | 33.0' | 10.0 | 4.0 | Helseth | 8 | 1 | Ole Kvalsund, Nerlandsøy |
| 159 | Mk | Ranfjord ²⁾ | k | T'16 | 57.0' | 15.3 | 6.0 | Union | 40 | 7 | P P Myrvågenes, Tjørvåg |
| 160 | Mk | Hendig | f | T'11 | 22.0' | 8.2 | 4.0 | Hjelset | 3 | 0 | J Stenersen m fl. Fosnavåg |
| 161 | Må | Sleipner | f k | T'21 | 15.0' | 7.0 | 5.0 | Sleipner | 5 | 0 | H N Igesund, Fosnavåg |
| 162 | Må | Kvik | k f | T'24 | 24.0' | 7.5 | 3.8 | Hjelset | 3 | 0 | Jørgen Wåge, Leinøy |
| 164 | Mk | Solon | k | T'08 | 46.0' | 14.0 | 6.0 | Helseth | 19 | 3 | Leonard Tjørvåg, Tjørvåg |
| 166 | Ms | Rikka | t | T' ? | 42.0' | 16.0 | 6.5 | Finnøy | 20 | 1 | Knut R Djupvik m fl. Gurskøy |
| 167 | Mk | Prithjof | k | T'12 | 33.0' | 11.0' | 5.3 | Hein | 6 | 1 | P K Fosnavåg m fl. Fosnavåg |
| 168 | Må | Sport | f t | T'23 | 26.0' | 8.0 | 3.7 | Alpha | 4 | 0 | P A Leinebø, Leinøy |
| 169 | Må | Vesle Kari | f | T'10 | 21.0' | 5.5 | 3.3 | Sleipner | 5 | 0 | Paul J Runde, Runde |
| 170 | Ms | Saga | k h | T'84 | 41.0' | 13.5 | 7.0 | Alpha | 8 | 2 | Brynjulf E Evanger, Eggesbønes |
| 171 | Mk | Remø 1 ³⁾ | k h | T'83 | 63.0' | 17.0 | 9.0 | Bolind. | 40 | 3 | Johan G Remøy m fl. Rimøylandet |
| 172 | Mk | Bratholm 1 | h k | T'37 | 62.0' | 18.4 | 9.0 | Wichm. | 60 | 1 | P K Sævik m fl. Rimøylandet |
| 173 | 4/å | — | k f | T'25 | 29.0' | 8.0 | 4.0 | — | — | 4 | Fosnavåg & Myklebust Notlag, |
| 174 | Mk | Reidar | k | T'16 | 32.0' | 10.0 | 5.0 | Hein | 7 | 0 | Jakob J Vågsholm, Fosnavåg |
| 175 | Mk | Blåfjeld | k | T'22 | 40.0' | 13.5 | 6.5 | Skandia | 40 | 2 | Petter P Smidal m fl. Leinøy |
| 176 | Mk | Pr | k | T'17 | 43.0' | 14.0 | 6.8 | Alpha | 14 | 3 | J P Remø, Leinøy |
| 177 | Mk | Forsøk ⁴⁾ | k | T'15 | 41.0' | 13.0 | 6.5 | Rap | 29 | 1 | H H Goksøyr m fl. Runde |
| 178 | Mk | Nordlys | k | T'16 | 34.0' | 12.5 | 6.0 | Hein | 14 | 1 | Sæmund J Guksøyr, Runde |
| 179 | Må | Vesle Per | f | T'20 | 20.0' | 7.0 | 2.5 | Vadset | 4 | 0 | Daniel Lervik, Tjørvåg |
| 180 | Mk | Hugnad | k | T'10 | 29.0' | 10.0 | 4.5 | Hein | 10 | 1 | O O Goksøyr, Runde |
| 181 | Mk | Sandviks- horn ⁵⁾ | k | T'17 | 47.0' | 15.0 | 7.8 | Grei | 35 | 3 | Oskar J Sandvik, Tjørvåg |
| 182 | Må | Bergulen | f | T'00 | 27.0' | 8.0 | 4.0 | Hjelset | 4 | 1 | Karl K Kvalsvik, Nerlandsøy |
| 183 | Må | Kvik | f | T'16 | 24.0' | 6.5 | 4.0 | Hjelset | 4 | 0 | Elias Sande, Leinøy |
| 185 | Mk | Tryg | k | T'20 | 32.0' | 11.5 | 5.5 | Skandia | 12 | 1 | Peder P Fosnavåg, Fosnavåg |
| 186 | Mk | Færdig | k | T'07 | 29.0' | 10.0 | 5.0 | Hjelset | 8 | 1 | Age Fugledal m fl. Tjørvåg |
| 187 | Mk | Republik | k | T'97 | 48.0' | 15.5 | 7.0 | Bergs. | 35 | 1 | Sigurd Strand, Fosnavåg |
| 188 | Må | Laksen | f | T'97 | 22.0' | 7.0 | 2.5 | Tentj. | 3 | 0 | Josef P Teige, Nerlandsøy |
| 189 | Mk | Ceylon | k | T'19 | 41.0' | 13.0 | 7.0 | Volda | 20 | 2 | Andreas S Selvåg m fl. Eiksund |
| 190 | Mk | Zeta 1 | h k | T'36 | 62.0' | 18.0 | 9.0 | Wichm. | 50 | 2 | Hans N Sævik m fl. Rimøylandet |
| 191 | Mk | Leif Eriksen | t | T'03 | 75.0' | 14.0 | 7.0 | Skandia | 65 | 2 | Ole P Notøy, Herøy på Sunnmøre |
| 192 | Mk | Vårsol | h k | T'19 | 47.0' | 13.0 | 7.2 | Brunv. | 30 | 2 | Adolf O Voldsund, Leinøy |
| 194 | Mk | Sjøgutten ⁶⁾ | h k | T'09 | 42.0' | 13.8 | 7.0 | Brunv. | 30 | 2 | Oskar O Arhaug m fl. Leinøy |
| 195 | Må | Fram | f | T'37 | 21.0' | 6.0 | 3.2 | Motor | 5 | 1 | Sivert A Forberg, Moltustranda |
| 197 | Mk | Von | k | T'14 | 32.0' | 10.3 | 5.5 | Alpha | 11 | 1 | Christian Horvei, Leinøy |
| 198 | Mk | Brødrene | k | T'31 | 35.0' | 11.0 | 5.7 | Volda | 14 | 2 | Anfin Skårpen, Flåvær |
| 199 | Mk | Lun | k f | T'32 | 28.0' | 9.0 | 4.6 | Nogva | 7 | 1 | Lars P Husholm m fl. Flåvær |
| 200 | Mk | Merkur ⁷⁾ | k | T'12 | 58.0' | 15.1 | 7.5 | Wichm. | 40 | 2 | G A Berge m fl. Eggesbønes |
| 201 | 4/å | — | k | T'30 | 30.0' | 8.0 | 4.0 | — | — | 4 | Jens Hansen m fl. Fosnavåg |
| 202 | Mk | Rap ⁸⁾ | k | T'01 | 43.6' | 13.7 | 7.3 | Wichm. | 25 | 3 | S J Runde m fl. Runde |
| 203 | Mk | Håkon ⁹⁾ | k | T'11 | 33.0' | 12.0 | 6.3 | Volda | 20 | 2 | P P Runde m fl. Runde |

1) Omb. 1927 og 1937. 2) 6) Omb. 1934. 3) Omb. 1919 og 1937. 4) Omb. 1930 og 1936. 5) Omb. 1937. 7) Omb. 1935.
8) Omb. 1921. 9) Omb. 1927.

KJØPER I FAST REGNING:

SILD, FISK, TRAN OG ROGN.

SALG AV TOMTØNDER OG SALT.

STRØNSTAD & Co. A.s

— BERGEN —

Telef. nr. 12 767. - Telegr.adr.: Strønstad.

| Farkostens nummer, art og navn | Anvendelse | Materiale | Byggeår | Lengde | Bredde | Dybde | Maskin, navn | Antall HK | F. & fangstb. | Eierens (den korresponderende reders) navn og postadresse |
|---------------------------------------|------------|-----------|---------|--------|--------|-------|-----------------|-----------|---------------|--|
| 204 Mk Noregg | k | T | 12 | 38.0 | 13.0 | 6.5 | Alpha | 14 | 2 | J J Runde m fl, Runde |
| 206 Mk Argo | k | T | 18 | 41.5 | 12.5 | 8.0 | Rap | 22 | 2 | L A Runde m fl, Runde |
| 207 Mk Glimt | k | T | 10 | 33.0 | 12.0 | 6.0 | Gideon | 13 | 2 | Hans Ottesen, Runde |
| 208 Ms Forsøk | f | T | 23 | 26.0 | 7.5 | 4.5 | Gideon | 5 | 0 | Emil Kopperstad, Fosnavåg |
| 210 Må Gubben | f | T | 97 | 20.0 | 6.0 | 1.5 | Americ. | 4 | 0 | Karl P Notøy, Herøy |
| 211 Mk Skjold | k | T | 10 | 30.7 | 10.5 | 5.0 | Hein | 7 | 1 | Andreas Stoksæt, Gurskøy |
| 213 Mk Rap | k | T | 11 | 33.0 | 12.0 | 6.0 | Rap | 10 | 1 | Johs N Myklebust, Fosnavåg |
| 219 Må Duen | f | T | 19 | 19.0 | 7.0 | 5.0 | Fjørtoft | 3 | 0 | Matias P Løvøy, Moldtustranda |
| 220 Mk Forsøk | f | T | 36 | 29.0 | 9.5 | 4.7 | Helseth | 6 | 1 | Emil J Kopperstad, Fosnavåg |
| 221 Mk Olaf | k | T | 13 | 33.0 | 12.0 | 6.0 | Gideon | 16 | 2 | Rasmus M Runde, Runde |
| 222 Mk Flid ¹⁾ | k | T | 10 | 50.0 | 13.0 | 7.5 | Hein | 12 | 2 | S M Runde m fl, Runde |
| 224 Mk Havbris ²⁾ | k | T | 12 | 42.0 | 12.0 | 7.0 | Union | 30 | 2 | S I Runde m fl, Runde |
| 225 Mk Hein | k | T | 15 | 37.0 | 13.0 | 6.0 | Hein | 16 | 2 | Paul T Kleppe m fl, Gurskøy |
| 229 Må Nor | f k | T | ? | 22.3 | 4.8 | 2.4 | Volda | 3 | 0 | Sigv Sivertsen m fl, Gurskøy |
| 230 Mk Skagen | k | T | 13 | 30.0 | 11.0 | 5.0 | Hein | 5 | 2 | Hans Nordal, Gurskøy |
| 231 Mk Frigg | k | T | 12 | 30.0 | 11.5 | 5.0 | Hjelset | 6 | 1 | Peder Worren m fl, Gurskøy |
| 232 Må — | f k | T | 27 | 29.0 | 8.0 | 4.0 | — | — | 3 | Daniel N Igesund, Fosnavåg |
| 233 Mk Brødrene | k f | T | 13 | 29.0 | 11.0 | 5.2 | Alpha | 5 | 1 | Ole Knutsen, Fosnavåg |
| 234 Mk Vestern ³⁾ | k | T | 14 | 54.0 | 14.0 | 7.0 | Wichm. | 40 | 1 | Martin H Feie, Fosnavåg |
| 237 Må Flåvær- fjord ⁴⁾ | f | T | 19 | 25.0 | 7.5 | 3.5 | Hjelset | 2 | 0 | Olaf G Muren, Gjerdsvika |
| 238 Må Kvikk | f k | T | ? | 27.6 | 6.9 | 3.9 | Tenfj. | 5 | 1 | Sigv Sivertsen m fl, Gurskøy |
| 239 Må Von | f k | T | ? | 28.7 | 8.0 | 3.5 | Møller. | 5 | 0 | T Hestholm m fl, Gurskøy |
| 240 Må Von | k | T | 24 | 22.5 | 6.0 | 3.0 | Regal | 4 | 0 | R S Søholt v/ G Hestholm, Gurskøy |
| 242 Må Snøgg | f | T | 13 | 21.0 | 5.5 | 3.0 | Volda | 4 | 0 | Ole A Måløy, Gurskøy |
| 244 Må Veslekaren | f | T | 20 | 23.0 | 7.0 | 3.0 | Helseth | 4 | 0 | Karl I Kvalsund, Nerlandsøy |
| 246 Ms Fram | k | T | 13 | 35.0 | 11.0 | 5.8 | Hein | 7 | 2 | J I Leikanger, Gurskøy |
| 249 Må Vesleper | f | T | 20 | 22.0 | 6.5 | 4.0 | Rap | 4 | 0 | P N Sævik m fl, Leinøy i Sunnmør |
| 250 Mk Vesleper | k f | T | 20 | 27.0 | 9.0 | 4.3 | Helseth | 8 | 0 | J P Teige, Nerlandsøy |
| 252 Må Hjel | f | T | 20 | 28.5 | 8.3 | 3.8 | Rekord | 5 | 0 | R A Hjelmeseth m fl, Eggesbønes |
| 254 Mk Kjelsund | t | T | 12 | 44.0 | 12.0 | 6.0 | Grei | 16 | 1 | Enok Svendsen, Gurskøy |
| 255 Må Sport | f | T | 17 | 21.0 | 7.0 | 3.0 | Tenfj. | 5 | 1 | Einar O Storenes, Tjørvåg |
| 256 Mk Rap | k | T | 16 | 33.0 | 8.5 | 5.7 | Hein | 12 | 1 | Charles Skogen, Gurskøy |
| 257 Mk Von | f k | T | 16 | 25.0 | 8.0 | 4.0 | Hein | 4 | 0 | Ola E Låpoll, Fosnavåg |
| 258 Mk Ørnen 2 | k h | T | 17 | 82.2 | 19.0 | 10.0 | Avance | 60 | 3 | Ole Rodseth, Tjørvåg |
| 259 Mk Kvik | f k | T | 19 | 26.5 | 6.0 | 3.7 | Hein | 6 | 1 | A P Dybvik, Fosnavåg |
| 260 Må Sjøblomsten | f t | T | 05 | 29.0 | 8.0 | 4.0 | Skandia | 5 | 1 | T M Myklebust, Eggesbønes |
| 261 Mk Bjarte | k | T | 20 | 24.5 | 8.2 | 4.0 | Dahl | 5 | 0 | Peder H Botn, Fosnavåg |
| 262 Må Laksen | k | T | 20 | 25.0 | 7.0 | 4.0 | Heimdal | 3 | 0 | Joakim P Bendal, Fosnavåg |
| 263 Mk Aron | k | T | 22 | 29.0 | 7.5 | 4.0 | Hjelset | 6 | 0 | N Myklebust, Eggesbønes |
| 264 Må Glimt | f | T | 20 | 19.0 | 6.0 | 3.0 | Sleipner | 4 | 0 | Fr. G Notøy m fl, Herøy på S.møre |
| 265 Må Tiger | f k t | T | 20 | 26.5 | 6.9 | 3.2 | Americ. | 8 | 0 | F Hagemann m fl, Herøy på S.møre |
| 266 Må Håbet | k | T | 10 | 23.0 | 6.5 | 4.0 | Vagtm. | 4 | 0 | Joh. P Hemøy, Leinøy |
| 267 Må Lun | k f | T | 20 | 26.0 | 8.3 | 4.0 | Helseth | 6 | 0 | O S Remøy m fl, Leinøy |
| 271 Må Snøgg | k | T | 26 | 21.0 | 5.5 | 3.5 | Bilm. | 35 | 0 | Roe Nerem, Fosnavåg |
| 272 Må Skvett | k f | T | 20 | 22.3 | 5.3 | 3.2 | Wichm. | 3 | 0 | Andr Klungøy, Tjørvåg |
| 274 Må Levan | f k | T | 19 | 22.0 | 6.0 | 3.0 | Levahn | 3 | 0 | Paul Sævik, Leinøy |
| 275 Må Kvik | f | T | 12 | 22.0 | 6.0 | 2.5 | Americ. | 3 | 0 | Andr S Selvåg, Eiksund |

1) Omb. 1937. 2) Omb. 1924. 3) Omb. 1952. 4) Omb. 1953.



NORDENS KOBBERSTOFF



| Farkostens nummer. art og navn | Anvendelse | Materiale | Byggeår | Lengde | Bredde | Dybde | Maskin, navn | Antall HK | F. & fangstb. | Eierens (den korresponderende reders) navn og postadresse |
|-----------------------------------|------------|-----------|---------|--------|--------|-------|-----------------|-----------|---------------|--|
| 276 Mk Kvass | k | T | 14 | 33.5 | 11.5 | 5.3 | Volda | 10 | 1 | Nils Husø m fl, Gurskøy |
| 277 Må Snøg | f | T | 24 | 22.0 | 6.0 | 3.2 | Regal | 5 | 0 | Hans Parelius, Runde |
| 278 Må Teddy | k | T | 22 | 26.0 | 10.0 | 4.0 | Hjelset | 4 | 0 | Johan Wiike, Fosnavåg |
| 279 Må Frik | k | T | 05 | 22.0 | 7.0 | 4.0 | Sleipner | 4 | 0 | H O Rundø m fl, Runde |
| 281 Ms Håkon | t f | T | ? | 43.0 | 12.0 | 5.0 | Møller. | 10 | 0 | Andr Rafteseth, Tjørvåg |
| 282 Må Leik | t f | T | 12 | 26.0 | 7.0 | 3.5 | Americ. | 6 | 0 | Karl Johan Hånes, Gurskøy |
| 283 Må Peer | f | T | 18 | 24.0 | 6.0 | 4.0 | Americ. | 8 | 0 | Anton B Garvik, Tjørvåg |
| 284 Må Plugg | f | T | 08 | 22.5 | 7.0 | 2.5 | Americ. | 4 | 0 | L K Eiksund m fl, Eiksund |
| 285 Må Stoksund | f | T | 22 | 21.2 | 6.9 | 3.0 | Wichm. | 3 | 0 | Johs E Stoksund, Tjørvåg |
| 286 Mk Von | f k | T | 16 | 39.0 | 13.0 | 7.0 | Rap | 20 | 2 | Anton I Sævik m fl, Remøylandet |
| 287 Mk Torden- skjold | k | T | 19 | 29.0 | 11.5 | 5.4 | Hein | 7 | 1 | H O Sævik, Leinøy |
| 291 Dk Dag | i k h | T | 84 | 75.8 | 18.6 | 7.8 | Damp | 45 | 3 | Ole M Feije, Fosnavåg |
| 293 Mk Frøystein | k | T | 23 | 38.5 | 12.7 | 5.8 | Grei | 16 | 2 | H Frøystadvåg m fl, Leinøy |
| 297 Mk Napp | k t | T | 19 | 25.0 | 8.0 | 4.0 | Hjelset | 6 | 1 | Herman I Leikanger, Gurskøy |
| 298 Må Pilen | f | T | 24 | 21.2 | 6.4 | 3.2 | Real | 6 | 0 | J Berge m fl, Leinøy |
| 300 Må Rapp | f t | T | 18 | 23.5 | 7.5 | 3.3 | Sleipner | 5 | 0 | K N Kvalsvik, Kvalsvikøy |
| 301 Mk Mågen | k | T | 24 | 32.5 | 10.9 | 5.3 | Alpha | 11 | 1 | Paulus Igesund, Fosnavåg |
| 302 Mk Delfin | k | T | 24 | 35.5 | 11.0 | 5.7 | Gideon | 12 | 1 | J J Vågsholm, Fosnavåg |
| 303 Mk Snøgg | k | T | 11 | 32.0 | 11.5 | 5.8 | Volda | 18 | 1 | S J Eiksund m fl, Eiksund |
| 305 Må Happy | t f | T | 23 | 21.2 | 6.9 | 2.9 | Nogva | 4 | 0 | Andr. O Torberg m fl, Moltustranda |
| 306 Mk Vikenes | k | T | 19 | 50.3 | 16.0 | 7.3 | Bolind. | 40 | 4 | H K Remø, Leinøy |
| 308 Må Trond ¹⁾ | f | T | 24 | 23.0 | 7.0 | 4.0 | Statto | 5 | 0 | Gunder Gundersen, Runde |
| 309 Må Thor ²⁾ | f | T | 24 | 24.0 | 8.0 | 3.8 | Real | 5 | 0 | R E Notøy, Herøy på Sunnmøre |
| 310 Mk Skjervan | k f t | T | 14 | 31.0 | 10.5 | 5.0 | Hein | 6 | 1 | Ingv. A Sivertstøl m fl, Leinøy |
| 312 Mk Sjøalf | k | T | 25 | 33.0 | 11.0 | 5.3 | Hein | 7 | 1 | Oskar Stenersen, Fosnavåg |
| 314 Mk Skrei ³⁾ | k f | T | 16 | 42.0 | 12.3 | 6.4 | Skandia | 20 | 1 | H G Rundø m fl, Runde |
| 316 Må Nap | f | T | ? | 19.0 | 6.0 | 2.0 | Tenfj. | 3 | 0 | Peter P Smådøl, Leinøy |
| 317 Må Fram | f k | T | 20 | 25.0 | 8.0 | 5.0 | Alpha | 4 | 0 | Ingvald Hestholm, Gurskøy |
| 318 Må Friertjord | k | T | ? | 22.0 | 7.0 | 3.3 | Wichm. | 3 | 0 | M Berntsen, Leinøy |
| 320 Ms Snøg | k | T | 25 | 25.0 | 6.0 | 4.2 | Helseth | 6 | 0 | Oskar A Remøy, Leinøy |
| 321 Må Balder | k f | T | 21 | 24.0 | 7.5 | 4.0 | Nesset | 6 | 0 | Asbjørn Thorseth, Tjørvåg |
| 323 Må Hurtig | k | T | 26 | 25.0 | 8.0 | 3.2 | Volda | 6 | 0 | G N Igesund, Fosnavåg |
| 324 Ms Parat ⁴⁾ | k f | T | ? | 26.5 | 8.5 | 4.0 | Hjelset | 4 | 0 | Hans T Slåttelid, Gurskøy |
| 325 Må Helga | f | T | ? | 28.0 | 5.0 | 4.0 | Americ. | 6 | 0 | Hans K Remø, Leinøy |
| 326 Må Thor | f | T | ? | 22.3 | 6.4 | 3.2 | Grei | 4 | 0 | P Hjørungdal m fl, Runde |
| 327 Må Truls | f k | T | 26 | 29.0 | 9.5 | 4.3 | Hjelset | 6 | 0 | E P Koperstad m fl, Nerlandsøy |
| 328 Må Terje | k | T | ? | 25.0 | 8.0 | 3.0 | Alpha | 4 | 0 | Helmer Herstad, Eiksund |
| 331 Mk Torden- skjold | k | T | 29 | 32.0 | 11.0 | 5.8 | Hein | 10 | 1 | Nikkolai N Myklebust, Fosnavåg |
| 333 Må Viking | k | T | 07 | 28.0 | 7.0 | 4.5 | Marna | 8 | 0 | H K Goksøyr, Runde |
| 334 Må Lun | k | T | 29 | 29.0 | 9.0 | 4.8 | Kampen | 10 | 0 | Martinus Yrebo, Leinøy |
| 336 Mk Nor | k f | T | 34 | 30.0 | 9.0 | 4.8 | Hjelset | 6 | 1 | Johan Skorpen, Flåvær |
| 337 Mk Håp | t | T | ? | 44.6 | 12.7 | 6.4 | Alpha | 11 | 1 | O Thorseth A/S, Fosnavåg |
| 338 Mk Tommeliten | f | T | ? | 24.0 | 8.0 | 4.0 | Hjelset | 4 | 1 | Sigvard Sandvik, Eggesbønes |
| 340 Mk Skagen | f | T | 32 | 34.0 | 11.0 | 5.3 | Hjelset | 4 | 0 | I O Kopperstad m fl, Nerlandsøy |
| 342 Må Trygg | t f | T | 24 | 26.0 | 8.0 | 4.0 | Gideon | 5 | 0 | Hans P J Runde, Runde |

1) Omb. 1935. 2) Omb. 1936. 3) Omb. 1929. 4) Omb. 1922.

J. HAGENÆS & CO. A.S

- AALESUND -

Hovedagenter for Møre & Romsdal fylke for:

«JUNE MUNKTELL» - MOTOREN,
«VEEDOL» - MOTOROLJER.

M-HF Hjørundfjord — M-HP Hopen.

| Farkostens nummer, art og navn | Anvendelse | Materiale | Byggear | Lengde | Bredde | Dybde | Maskin, navn | Antall HK | F. & fangstb. | Eierens (den korresponderende reders) navn og postadresse |
|--|------------|-----------|---------|--------|--------|----------|-----------------|-----------|---------------|--|
| M-HF. Hjørundfjord merkedistrikt. | | | | | | | | | | |
| 1 Må Fisk | f t | T ? | 25.0 | 7.0 | 4.0 | Statto | 5 | 0 | 0 | S Skår, Trandal i Hjørundfjord |
| 2 Mk Olaf | f | T 28 | 23.1 | 7.1 | 3.3 | Heimdal | 5 | 0 | 0 | A K Lyshagen m fl, Sæbøbuk |
| 3 4/å — | f | T 24 | 22.3 | 8.0 | 2.7 | — | — | 2 | 2 | Finnes og Leira Notlag, Bjørkebygd |
| 4 6/å — | f | T 95 | 27.0 | 8.0 | 4.0 | — | — | 1 | 1 | Viddals Notlag, Viddal |
| 5 Mk Oddt) | f k t | T 15 | 43.0 | 12.0 | 5.8 | Statt | 13 | 2 | 2 | Hans Strandebo m fl, Sæbøbuk |
| 6 Mk Slogen | t | T 35 | 37.0 | 11.0 | 5.8 | Volda | 18 | 0 | 0 | Jakob L Riise, Sæbøbuk |
| 7 Må Liv | f | T 31 | 26.6 | 7.8 | 4.2 | Bilm. | 12 | 0 | 0 | Sverre J Saltrø, Saltrestranda |
| 8 Mk Hugnad | k | T 12 | 33.1 | 11.0 | 5.6 | Gideon | 8 | 1 | 1 | Magnus M Årnes, Littlestandal |
| 9 6/å — | f | T 03 | 31.8 | 9.6 | 3.6 | — | — | 2 | 2 | Bjørke Notlag, Bjørke i Sunnm. |
| 10 Mk Olaf | k | T 09 | 31.9 | 10.7 | 5.0 | Dan | 8 | 1 | 1 | Bordrene Mork, Bjørkebygd |
| 11 Må Pil | f | T 20 | 21.0 | 6.6 | 3.0 | Tenfj. | 4 | 0 | 0 | P M Morek, Bjørkebygd |
| 12 Må Fram | f | T ? | 24.7 | 6.8 | 4.0 | Bilm. | 7 | 0 | 0 | Bernt M Håndlykken, Urke |
| 13 Må Tenfjord | f | T 20 | 17.5 | 6.4 | 3.2 | Tenfj. | 3 | 0 | 0 | S I Årnes, Standal i Sunnmør |
| 15 Må Laks | f | T 11 | 25.0 | 8.0 | 3.3 | Hjelset | 4 | 1 | 1 | Edv. E Skår, Sæbøbuk |
| M-HP. Hopen merkedistrikt. | | | | | | | | | | |
| 1 Må Magne | k f | T 16 | 32.0 | 10.0 | 8.0 | Hein | 7 | 0 | 0 | H Johannessen, Veidholmen |
| 2 Må Forsøk | k f | T 30 | 20.0 | 8.0 | 2.1 | Hein | 5 | 0 | 0 | Anton E Kirkenes, Nordsmøla |
| 3 Mk Kvik | k f | T 28 | 35.0 | 11.0 | 4.5 | Statt | 8 | 0 | 0 | Magnus Bekken, Steinsøysund |
| 5 Må Fram | k f | T 15 | 19.0 | 5.0 | 3.0 | Dahl | 3 | 0 | 0 | Andreas Follå, Nordsmøla |
| 6 Må Ila | f | T 35 | 19.0 | 5.0 | 2.5 | Marna | 3 | 0 | 0 | Albert I Hålberg, Steinsøysund |
| 7 4/å Svint | f k | T 33 | 18.0 | 5.0 | 2.0 | — | — | 0 | 0 | Sivert Dalseth, Steinsøysund |
| 8 Må Sjøfuglen | k | T 01 | 34.0 | 11.5 | 4.0 | Gideon | 8 | 0 | 0 | O J Nordhopbak m fl, Nord-Smøla |
| 9 Må Alken | k | T 09 | 28.0 | 8.0 | 4.0 | Gideon | 4 | 0 | 0 | P Holberg m fl, Steinsøysund |
| 10 Mk Solon | k | T 12 | 40.0 | 12.0 | 5.0 | Finnøy | 12 | 2 | 2 | Peder K Haugen m fl, Steinsøysund |
| 12 Mk Rødving | k | T 16 | 50.0 | 16.0 | 7.5 | Skandia | 40 | 5 | 5 | Isak Isaksen m fl, Veidholmen |
| 14 Må Normann | f k | T 11 | 27.3 | 8.0 | 3.3 | Heros | 4 | 0 | 0 | J J Bekken m fl, Steinsøysund |
| 15 Ms Draug ²⁾ | f k | T 16 | 28.0 | 9.0 | 4.2 | Heros | 6 | 0 | 0 | J T Lervik, Nordvika i Nordmør |
| 17 Må Nap | f k | T 19 | 25.0 | 7.0 | 3.0 | Gideon | 3 | 0 | 0 | P P Høggaug m fl, Nord-Smøla |
| 18 Mk Laugen ³⁾ | k | T 12 | 48.0 | 13.2 | 6.8 | Finnøy | 14 | 6 | 6 | Ola Høggaug m fl, Nord-Smøla |
| 19 Mk Aktiv | k h | T 36 | 52.0 | 15.5 | 6.5 | Union | 30 | 5 | 5 | J Bjeringsøy m fl, Steinsøysund |
| 20 Må Galleif | k | T 00 | 34.0 | 10.0 | 2.7 | Statt | 6 | 0 | 0 | Andr. J Holmen, Steinsøysund |
| 23 Ms Frigg | k | T 09 | 36.0 | 12.0 | 5.1 | Dan | 8 | 1 | 1 | J B Ramberghaug, Nord-Smøla |
| 24 Ms Fiskeren | f k | T 10 | 34.0 | 12.0 | 4.4 | Stærkod. | 6 | 1 | 1 | John J Setran m fl, Nord-Smøla |
| 26 Ms Leander | k | T 00 | 34.0 | 12.0 | 5.3 | Grei | 10 | 2 | 2 | A P Holmen m fl, Steinsøysund |
| 27 Må Statt | k | T 00 | 34.0 | 12.0 | 5.2 | Statt | 6 | 0 | 0 | P A Holmen m fl, Steinsøysund |
| 28 Ms Skreia | k h | T 12 | 36.0 | 13.0 | 5.8 | Alpha | 7 | 5 | 5 | Magnar Rokstad m fl, Nord-Smøla |
| 30 Mk Sulafjord | f k | T 17 | 45.0 | 13.0 | 5.0 | Union | 30 | 5 | 5 | Ingar Iversen m fl, Nord-Smøla |
| 31 Mk Jarl 1 | f k | T 33 | 30.0 | 9.0 | 4.3 | Grei | 8 | 1 | 1 | Anders Vilhelmsen, Veidholmen |
| 32 Mk Olav | k | T 13 | 31.0 | 10.0 | 5.0 | Gideon | 6 | 1 | 1 | Sivert J Dalseth m fl, Steinsøysund |
| 33 Må Lykyn | f k | T 11 | 28.0 | 7.2 | 3.7 | Skandia | 6 | 0 | 0 | Anton Bakken, Steinsøysund |
| 34 Må Pilen | k f | T 34 | 27.0 | 9.0 | 3.7 | Statt | 4 | 0 | 0 | Joh B Bruvik, Steinsøysund |
| 37 Mk Frank ⁴⁾ | k | T 12 | 48.0 | 14.0 | 6.0 | Wichm. | 20 | 4 | 4 | Kr Rokstad, Veidholmen |
| 39 Må Duen | k | T 10 | 24.0 | 6.0 | 3.1 | Vestkyst | 3 | 0 | 0 | Peder Hommelhaug, Nord-Smøla |
| 40 Ms Mach Kinley ⁵⁾ | k f | T 11 | 34.0 | 13.0 | 5.4 | Rapp | 11 | 3 | 3 | Johs. Øien m fl, Veidholmen |
| 43 Må Rapp | k f | T 30 | 20.0 | 6.0 | 4.0 | Gideon | 4 | 0 | 0 | Johan M Bækken, Steinsøysund |

1) Omb. 1923. 2) Omb. 1926. 3) Omb. 1930. 4) 5) Omb. 1936.

MONOPOL'S KOBBERSTOFF

| Farkostens nummer, art og navn | Anvendelse | Materiale Byggeår | Langde | Bredde | Dybde | Maskin, navn | Antall HK | F. & fangstb. | Eierens (den korresponderende reders) navn og postadresse |
|-----------------------------------|------------|----------------------|--------|--------|-------|-----------------|-----------|---------------|--|
| 44 Må Norbeck | k | T05 | 32.0 | 10.0 | 4.0 | Alpha | 8 | 1 | Herman Hansen, Steinsøysund |
| 48 Mk Hilmar | k h | T10 | 42.2 | 13.5 | 5.4 | Finnøy | 24 | 5 | Andreas Vernes, Veidholmen |
| 50 Må Sverre | f k | T16 | 26.0 | 7.0 | 3.3 | Grei | 10 | 0 | Jakob Holberg m fl, Steinsøysund |
| 51 Mk Fram | f k | T16 | 34.0 | 9.5 | 5.2 | Skandia | 5 | 1 | Jakob Sivertsen m fl, Veidholmen |
| 54 Mk Rolf | f k | T11 | 40.0 | 12.9 | 6.0 | Finnøy | 12 | 2 | Isak P Tuven m fl, Nord-Smøla |
| 56 Ms Liber | k | T14 | 36.0 | 11.0 | 5.0 | Gideon | 8 | 2 | P Angelhus m fl, Veidholmen |
| 57 8/å | f | T10 | 26.5 | 5.9 | 2.2 | — | — | 0 | Anders J Kuløy, Veidholmen |
| 58 8/å | f | T? | 26.0 | 6.0 | 3.0 | — | — | 0 | Paul Holberg, Steinsøysund |
| 59 8/å | k | T00 | 23.4 | 4.8 | 1.7 | — | — | 0 | Johan Johannesen sen, Veidholmen |
| 60 8/å | k | T96 | 25.5 | 5.3 | 1.9 | — | — | 0 | Ole K Våg, Veidholmen |
| 62 8/å | k | T05 | 19.1 | 4.2 | 1.5 | — | — | 0 | Just Antonsen, Veidholmen |
| 63 Mk Suholmen | k f | T37 | 44.0 | 12.0 | 6.5 | Wichm. | 12 | 1 | Edin Kjøhaug, Nord-Smøla |
| 64 Mk Hopen | k | T12 | 39.0 | 12.0 | 6.2 | Statt | 11 | 5 | M Rise m fl, Nord-Smøla |
| 65 8/å | k | T05 | 23.4 | 4.8 | 1.8 | — | — | 0 | Hans Lyngvær, Veidholmen |
| 66 8/å | k | T00 | 20.0 | 5.0 | 3.0 | — | — | 0 | Petter A Jakobsen, Veidholmen |
| 67 Mk Parat | f k | T33 | 39.0 | 12.5 | 5.0 | Union | 20 | 1 | Petter Pettersen, Veidholmen |
| 68 8/å | k | T00 | 25.0 | 5.0 | 3.0 | — | — | 0 | Kr Pettersen m fl, Veidholmen |
| 71 Mk Bølgen | k | T28 | 37.5 | 11.0 | 5.5 | Grei | 10 | 1 | J A Brendskog m fl, N.-Smøla |
| 72 8/å | k | T96 | 22.3 | 5.3 | 1.8 | — | — | 0 | Johan Lorntsen, Veidholmen |
| 73 8/å | k | T12 | 21.0 | 4.0 | 1.8 | — | — | 0 | Isak Tomasen, Veidholmen |
| 74 8/å | k | T13 | 24.0 | 4.5 | 2.0 | — | — | 0 | Isak Tomasen, Veidholmen |
| 75 8/å | k | T09 | 21.7 | 5.0 | 2.0 | — | — | 0 | Andreas Sivertsen, Veidholmen |
| 76 8/å | k | T10 | 22.4 | 5.5 | 2.6 | — | — | 0 | Andreas Sivertsen, Veidholmen |
| 78 8/å Elvidar | k | T02 | 24.0 | 5.0 | 1.4 | — | — | 0 | Johan Hennes, Veidholmen |
| 79 Må Normand | k | T? | 35.0 | 12.0 | 5.0 | Statt | 8 | 0 | O Grotli, Steinsøysund |
| 80 Må Grei | k | T? | 22.0 | 7.0 | 3.0 | Statt | 5 | 0 | O Grotli, Steinsøysund |
| 82 8/å | f | T00 | 24.0 | 6.0 | 2.0 | — | — | 0 | Olaus Norseth, Veidholmen |
| 83 8/å | k | T05 | 20.0 | 5.0 | 1.6 | — | — | 0 | Olaus Norseth, Veidholmen |
| 86 8/å | k | T00 | 23.0 | 5.0 | 1.8 | — | — | 0 | Johs Hendriksen, Veidholmen |
| 87 8/å | f | T04 | 26.0 | 6.0 | 3.0 | — | — | 0 | Martin Bjøringse, Nord-Smøla |
| 88 8/å | f | T90 | 25.0 | 6.0 | 2.0 | — | — | 0 | Abraham Bjøringse, Nord-Smøla |
| 89 8/å | f | T00 | 25.0 | 6.5 | 2.0 | — | — | 0 | Joh O Nordhopbak, Nord-Smøla |
| 90 8/å | f | T03 | 21.0 | 6.0 | 2.0 | — | — | 0 | Johs Kjøhaug, Nord-Smøla |
| 91 8/å | f | T00 | 25.0 | 6.0 | 2.0 | — | — | 0 | Kristen Heggem, Nord-Smøla |
| 93 Mk Viking | k | T11 | 27.5 | 10.0 | 5.0 | Alpha | 8 | 0 | Edv. L Dyrnes, Veidholmen |
| 97 Mbf Blommen ¹⁾ | t | T14 | 55.6 | 14.0 | 7.1 | Gideon | 40 | 4 | Ingv M Hopen m fl, Nord-Smøla |
| 99 8/å | f | T12 | 26.0 | 6.0 | 3.0 | — | — | 0 | Herman Hansen, Steinsøysund |
| 100 Må | f k | T12 | 28.0 | 8.0 | 3.0 | Statto | 5 | 0 | O Grotli, Steinsøysund |
| 101 Mk Asker | f k | T10 | 32.0 | 11.0 | 4.2 | Gideon | 6 | 0 | Fred Johannessen m fl, Veidholmen |
| 103 Mk Froidig | f k | T27 | 35.0 | 11.0 | 5.2 | Veilund | 17 | 3 | Ingebr. Hammervold, Veidholmen |
| 104 Ms Kambria | k f | T10 | 25.0 | 9.0 | 4.0 | Gideon | 6 | 1 | I F Dalseth m fl, Steinsøysund |
| 105 Mk Flid | f k | T94 | 48.0 | 15.0 | 5.0 | Heimdal | 42 | 0 | Peder Aspås, Veidholmen |
| 106 Må Ternen | f k | T19 | 30.0 | 9.0 | 6.0 | Gideon | 4 | 0 | Petter O Aure, Nord-Smøla |
| 107 Mk Holmshorn | k h | T18 | 55.2 | 15.5 | 6.7 | Union | 40 | 5 | Karl Eckhoff m fl, Veidholmen |
| 109 Ms Brødrene | f k | T25 | 28.7 | 9.6 | 4.2 | Gideon | 6 | 1 | Harald Johansen, Nord-Smøla |
| 110 Må Trafik | f k | T17 | 24.5 | 7.0 | 4.0 | Wichm. | 6 | 0 | J K Rokstad, Veidholmen |
| 112 Må Kvik | f k | T08 | 32.9 | 11.7 | 4.6 | Skandia | 8 | 0 | Theodor Øien m fl, Steinsøysund |
| 113 Må | f k | T21 | 26.0 | 7.0 | 4.0 | Sterk | 4 | 0 | Johan A Johansen, Nord-Smøla |

1) Omb. 1935.

ANTIPARASIT-N.G.

mot jordslag og råte i seil og tau.
WILLIAM NAGEL A/S, OSLO.

M-HP Hopen — M-HU Hustad.

| Farkostens nummer, art og navn | Avvendelse | Materiale | Byggeår | Lengde | Bredde | Dybde | Maskin, navn | Antall HK | F. & fangstb. | Eierens /den korresponderende reders navn og postadresse |
|-----------------------------------|------------|-----------|---------|--------|--------|-------|-----------------|-----------|---------------|---|
| 114 Må Østerø | tfk | T | 15 | 27.0 | 7.0 | 3.0 | Favorit | 3 | 0 | Edvard Ottesen, Veidholmen |
| 115 Må Rana ¹⁾ | kf | T | 16 | 40.0 | 12.3 | 8.0 | Grei | 32 | 0 | Ole Ring m fl, Veidholmen |
| 116 Må Møringen | kf | T | 13 | 26.0 | 6.8 | 3.0 | Møring. | 7 | 0 | J M Bjøringsøy m fl, Nord-Smøla |
| 117 Mk Alaska | k | T | 28 | 34.0 | 10.0 | 4.5 | Vestsmøl. | 11 | 2 | Andreas Værnes, Veidholmen |
| 118 Mk Agder | fk | T | 12 | 35.0 | 12.0 | 6.0 | Gideon | 13 | 1 | Kr Edvardsen m fl, Veidholmen |
| 119 Må Kobben | fk | T | 20 | 22.0 | 6.0 | 4.3 | Gideon | 3 | 0 | J Danielsen m fl, Veidholmen |
| 120 Mk Magda | fk | T | 28 | 31.0 | 10.3 | 4.7 | Gideon | 15 | 0 | Oluf Hatmose, Nord-Smøla |
| 121 S/Å — | f | T | 01 | 24.7 | 5.5 | 2.3 | — | — | 0 | Johan J Sætran, Nord-Smøla |
| 122 Mk Brødrene 3 | fk | T | 29 | 35.5 | 10.8 | 5.0 | Skandia | 12 | 1 | Olaus O Bækken m fl, Steinsøysund |
| 123 Mk Færder | fk | T | 11 | 36.0 | 12.0 | 6.8 | Rap | 15 | 2 | Nikolai Stensø m fl, Steinsøysund |
| 124 Må Nygrei | fk | T | 30 | 30.8 | 9.6 | 4.2 | Nygrei | 9 | 0 | Eilert Kirkenes, Nord-Smøla |
| 125 Mk Brødrene | fk | T | 30 | 34.0 | 9.8 | 5.0 | Vestsm. | 15 | 1 | Iver Jensen m fl, Nord-Smøla |
| 126 Mk Brødrene | fk | T | 36 | 37.0 | 11.0 | 6.0 | Heimdal | 20 | 0 | Anders Hotran m fl, Veidholmen |
| 127 Mk Singsund | fk | T | 32 | 29.5 | 9.6 | 3.4 | Grei | 14 | 0 | Johan Rokstad jr., Veidholmen |
| 128 Må Fix | f | T | 32 | 24.0 | 8.0 | 2.9 | Sabb | 5 | 0 | Peder Angelhus m fl, Veidholmen |
| 129 Må Real | kf | T | 32 | 25.0 | 7.0 | 2.9 | Sabb | 5 | 0 | Isak N Rognskog, Veidholmen |
| 130 Må Sterk | kf | T | 18 | 24.0 | 6.5 | 2.8 | Sterk | 4 | 0 | Odmund O Sætran, Nord-Smøla |
| 131 Må Faldfjord | fk | T | 35 | 27.9 | 8.8 | 4.1 | Alpha | 5 | 0 | Johan Langskog m fl, Nord-Smøla |
| 132 Må Langnes | fk | T | 31 | 25.0 | 7.0 | 3.0 | Hjelset | 4 | 0 | Abraham Honsvik, Steinsøysund |
| 133 Mk Jøsund | fk | T | 26 | 32.0 | 10.5 | 5.0 | Alpha | 13 | 0 | M Vingsnes, Veidholmen |
| 134 Ms Rana | fk | T | 36 | 28.0 | 9.0 | 3.6 | Stærkod. | 6 | 1 | Jonas Rognskog, Veidholmen |
| 135 Mk Ragnhild | kf | T | 36 | 34.0 | 10.5 | 5.8 | Vestsmøl. | 15 | 3 | Ole Eilertsen m fl, Nord-Smøla |
| 136 Må Per | f | T | 36 | 21.0 | 6.0 | 4.0 | Wichm. | 2 | 0 | Bast. Gjevnik, Nordvikja på Smøla |

M-HU. Hustad merkedistrikt.

| | | | | | | | | | | |
|----------------------------|----|-----|------|------|------|--------|---------|----|--------------------------|---|
| 1 Mk Real ²⁾ | k | T ? | 43.0 | 12.2 | 6.0 | Wichm. | 12 | 2 | Arthur J Nerland, Hustad | |
| 2 Ms Fuglen | kh | T | 13 | 40.0 | 13.0 | 4.8 | Bolind. | 20 | 4 | Olav O Teistklub m fl, Vevang |
| 3 Må Bølgen | k | T | 32 | 22.0 | 7.0 | 2.9 | Helseth | 4 | 0 | Sverre Indergård, Vikan i Romsdal |
| 4 Må Mågen | k | T | 10 | 33.0 | 11.0 | 3.2 | Skandia | 12 | 0 | Einar K Teistklub m fl, Vevang |
| 5 Ms Brødrene | k | T | 07 | 38.0 | 13.0 | 5.7 | Alpha | 11 | 2 | P S Sandbløst m fl, Vevang |
| 7 Mk Strømsnæs | kh | T | 15 | 39.8 | 14.8 | 6.1 | Rap | 18 | 3 | Olaf A Strømsnes m fl, Vevang |
| 8 Må Snøgg | k | T | 12 | 22.0 | 7.2 | 3.0 | Heimdal | 3 | 0 | H Gammelsæter, Vikan i Romsdal |
| 11 Mk Sjøblomsten | kh | T | 03 | 39.0 | 12.7 | 6.7 | Alpha | 14 | 3 | Martin L Skudholm, Askevåg |
| 12 Mk Glup | k | T | 03 | 39.5 | 12.0 | 5.5 | Gideon | 16 | 3 | Partr. J F Mahle, Askevåg |
| 15 Mk Ørnen | kh | T | 11 | 37.2 | 12.7 | 5.7 | Alpha | 11 | 3 | K Skotheimsvik m fl, Vevang |
| 16 Mk Hugnad ³⁾ | k | T | 08 | 44.0 | 13.0 | 6.0 | Grei | 26 | 1 | Bendik Mahlefeten, Askevåg |
| 17 Mk Hurtig | kh | T | 16 | 43.0 | 14.0 | 6.8 | Skandia | 15 | 3 | Joh Nyheim m fl, Vikan i Romsdal |
| 18 Mk Barden | k | T | 18 | 39.0 | 13.0 | 5.7 | Dahl | 12 | 3 | Halvor H Venås m fl, Hustad |
| 19 Må Hyggen | k | T | 14 | 19.5 | 6.5 | 4.0 | Helseth | 3 | 0 | Bernh Soley, Vikan i Romsdal |
| 20 Må Sjøblomsten | k | T | 14 | 34.0 | 11.0 | 4.5 | Gideon | 6 | 0 | Håkon H Skotheimsvik, Vevang |
| 21 Ms Flukt | kh | T | 12 | 44.0 | 16.0 | 5.8 | Skandia | 25 | 1 | Edvin E Skotheim, Vevang |
| 22 Må Laksen | fk | T | 29 | 20.0 | 7.0 | 4.0 | Motor | 3 | 0 | Joh Johansen, Vikan i Romsdal |
| 23 Mk Myra | k | T | 08 | 35.5 | 11.0 | 5.8 | Skandia | 6 | 1 | Kr M Myren, Vikan i Romsdal |
| 24 Mk Kastor | k | T | 16 | 41.0 | 12.0 | 6.0 | Dahl | 12 | 2 | Iver K Nerland, Hustad |
| 25 Ms Proven ⁴⁾ | kh | T | 99 | 43.0 | 15.0 | 6.0 | Levahn | 32 | 2 | Johan J Nerland m fl, Hustad |
| 26 Må Rapp | k | T | 33 | 21.0 | 7.0 | 2.7 | Gideon | 5 | 0 | P J Lervik, Vikan i Romsdal |
| 27 Må Laksen 2 | k | T | 33 | 19.0 | 6.9 | 3.7 | Helseth | 3 | 0 | Th Utheim, Vikan i Romsdal |
| 28 Må Falken | k | T | 22 | 26.4 | 9.0 | 4.1 | Wichm. | 6 | 0 | Anders Vestadvåg v/ Paul Brennholm, Vikan i Romsdal |

1) Omb. 1937. 2) Omb. 1930. 3) Omb. 1931. 4) Omb. 1917.

J. HAGENÆS & CO. A.S

- AALESUND -

Hovedagenter for Møre & Romsdal fylke for:

«JUNE MUNKTELL» - MOTOREN,

«VEEDOL» - MOTOROLJER.

| Farkostens nummer, art og navn | Anvendelse | Materiale | Byggeår | Lengde | Bredde | Dybde | Maskin, navn | Antall HK | F. & fangsstb. | Eierens (den korresponderende reders) navn og postadresse |
|-----------------------------------|------------|-----------|---------|--------|--------|-------|-----------------|-----------|----------------|--|
| 29 Ms Solø | k h | T | 04 | 45.0 | 17.0 | 6.5 | Skandia | 20 | 2 | Ole Tomassen, Vikan i Romsdal |
| 30 Må Nordlys | k | T | 35 | 25.0 | 7.8 | 3.6 | Grei | 10 | 0 | Iver F Vikan, Vikan i Romsdal |
| 31 Ms Normæss ¹⁾ | k h t | T | ? | 42.9 | 15.4 | 6.5 | Wichm. | 25 | 1 | O K Sorgård, Hustad |
| 32 Må Kvik | k | T | 35 | 22.0 | 6.0 | 3.0 | F. M. | 4 | 0 | Bjarne O Teistklubb, Vevang |
| 33 Må Laksen | k | T | 34 | 20.0 | 6.5 | 3.5 | Hjelset | 3 | 0 | Olaf Nygård, Askevåg |
| 34 Mk Von | k h | T | 10 | 43.0 | 14.0 | 7.0 | Skandia | 20 | 3 | Peder P Hansgård, Hustad |
| 35 Må Tom | f k | T | 14 | 33.0 | 11.0 | 4.2 | Skandia | 6 | 0 | Anders S Farstad, Julshamn |
| 36 Mk Nesttun ²⁾ | k | T | 19 | 42.0 | 14.0 | 6.3 | Rekord | 20 | 3 | R O Johansen, Vikan i Romsdal |
| 37 Ms Nansen | k h | T | 96 | 41.0 | 15.0 | 7.5 | Alpha | 18 | 3 | Bud og Hustad Assuranceforr., Bud |
| 39 Må Havdur | k | T | 35 | 19.0 | 6.0 | 4.0 | Bjørns. | 3 | 0 | Ole T Haugnes, Askevåg |
| 40 Mk Leif | k h | T | 12 | 42.0 | 14.0 | 6.7 | Skandia | 25 | 1 | Håvard E Skotheim, Vevang |
| 42 Må Solon | k | T | 37 | 25.5 | 7.4 | 3.7 | Helseth | 4 | 0 | Jonas Hansen m fl, Vikan i Romsd. |
| 43 Mk Fremad | k | T | 09 | 39.0 | 12.0 | 6.0 | Skandia | 6 | 3 | A B Skutholm, Vikan i Romsdal |
| 44 Mk Grei | k h | T | 03 | 42.0 | 13.9 | 7.0 | Hein | 16 | 4 | I Johans. Nyheim, Vikan i Romsdal |
| 45 Mk Viking | k h | T | 16 | 53.0 | 14.0 | 6.3 | Alpha | 28 | 1 | Herman J Nerland, Hustad |
| 46 Mk Hugin | k h | T | 25 | 34.0 | 10.6 | 5.3 | Helseth | 8 | 1 | Johan N Solheim, Vikan i Romsdal |
| 47 Mk Dagfin | k h | T | 17 | 47.0 | 13.5 | 7.2 | Hein | 22 | 2 | Johan O Haugnes, Askevåg |
| 48 Må Aktiv | k | T | 36 | 23.0 | 7.0 | 4.0 | Marna | 5 | 0 | Jørgen P Sandvik m fl, Julshamn |
| 50 6/å Silden | f | T | 98 | 30.0 | 8.0 | 2.9 | — | — | 5 | Ole A Vikene m fl, Vikan i Romsd. |
| 51 6/å Alfa | f | T | ? | 28.0 | 9.0 | 2.8 | — | — | 5 | Hustad Sildnotlag, Askevåg |
| 52 Ms Viggo | k | T | 37 | 40.0 | 12.0 | 5.4 | Gideon | 11 | 2 | Oluf A Nerland m fl, Hustad |
| 54 Mk Forsøk | k h | T | 20 | 46.5 | 14.5 | 7.0 | Gideon | 30 | 3 | L L Hagen m fl, Vikan i Romsdal |
| 55 Ms Svanen | k | T | 12 | 38.0 | 13.0 | 6.2 | Kampen | 16 | 1 | Sivert Skotheim, Vevang |
| 57 Må Framtid ³⁾ | k | T | ? | 20.0 | 8.0 | 4.0 | Dahl | 3 | 0 | Ingebrikt Nyheim, Vikan i Romsd. |
| 60 Må Rapp | k | T | 17 | 21.0 | 7.0 | 3.0 | Gideon | 3 | 0 | Herman Brevik m fl, Julshamn |
| 61 Må Forsøk | k | T | 18 | 25.5 | 8.5 | 4.2 | Helseth | 4 | 0 | M J Løkhaug, Hustad |
| 64 Må Snøg | k | T | 11 | 26.0 | 9.0 | 6.0 | Helseth | 4 | 0 | Bernh Hansen, Vikan i Romsdal |
| 66 Mk Bjørn | k | T | 14 | 38.0 | 13.0 | 6.0 | Finnøy | 15 | 2 | Steffen B Mahle, Askevåg |
| 67 Mk Trafikk | k | T | 27 | 30.0 | 9.0 | 4.5 | Gideon | 4 | 0 | Den Norske Stats Fiskeribank |

M-KD. Kornstad merkedistrikt.

| | | | | | | | | | | |
|-------------------------------------|-----|---|----|------|------|-----|---------|----|---|-------------------------------|
| 1 Må Glup | h k | T | 10 | 29.0 | 9.0 | 5.0 | Gideon | 5 | 0 | Karl E Årsbog, Vevang |
| 2 Ms Tryg | k h | T | 12 | 36.5 | 12.5 | 6.0 | Gideon | 18 | 2 | Herman H Årsbog, Vevang |
| 3 Mk Gåpå | k h | T | 08 | 35.0 | 11.5 | 4.9 | Gideon | 8 | 4 | Ole Nilsen m fl, Vevang |
| 4 Må Straumen ⁴⁾ | f k | T | — | 27.5 | 8.0 | 3.8 | Gideon | 5 | 0 | Ole J P Strømvik, Vevang |
| 5 Mk Forsøk ⁵⁾ | k f | T | 09 | 42.0 | 12.5 | 5.8 | Alpha | 14 | 2 | Knut O Årsbog m fl, Vevang |
| 6 Må Lykkens prøve ⁶⁾ | f k | T | ? | 23.0 | 7.0 | 3.0 | Gideon | 3 | 0 | Torvald Skarvø m fl, Vevang |
| 7 Ms Fram | k h | T | 16 | 40.0 | 14.0 | 5.8 | Grei | 30 | 2 | Jakob J Smørholm, Vevang |
| 8 Må Straumen ⁷⁾ | f k | T | ? | 23.0 | 6.8 | 2.4 | Gideon | 5 | 0 | Ole J P Strømvik, Vevang |
| 9 6/å Alken | k f | T | — | 31.9 | 10.6 | 5.0 | — | — | 3 | Normann Sivertsen, Vevang |
| 10 Ms Anna | t | T | ? | 43.0 | 14.5 | 7.0 | Bergs. | 50 | 2 | Knut Skarvø, Vevang |
| 11 Mk Sjeløven ⁸⁾ | k | T | 11 | 48.0 | 14.5 | 7.5 | Munkt. | 50 | 0 | Ingvard Ranvik, Ljøseøy |
| 12 Mk Svanen | t | T | 14 | 36.0 | 10.0 | 5.6 | Gideon | 13 | 0 | C Rangø, Ljøseøy |
| 13 Mk Viggo | k | T | 11 | 33.0 | 11.5 | 4.3 | Heros | 8 | 1 | Hans J Sandø, Ljøseøy |
| 14 Mk Orfjord | k h | T | 19 | 50.0 | 15.0 | 6.7 | Dahl | 50 | 1 | Knut J Sandø m fl, Ljøseøy |
| 15 Må Fiskeren | f k | T | 29 | 32.0 | 10.0 | 4.0 | Volda | 8 | 0 | Anton A Smørholm m fl, Vevang |
| 16 Mk Ragnvald ⁹⁾ | k | T | 12 | 48.0 | 13.5 | 6.7 | Skandia | 40 | 3 | Knut K Rangøey m fl, Ljøseøy |

1) Omb. 1916 og 1926. 2) Omb. 1932. 3) Omb. 1922. 4) Omb. 1933. 5) Omb. 1926. 6) Omb. 1927. 7) Omb. 1925.
8) Omb. 1936. 9) Omb. 1919 og 1935.



| Farkostens nummer, art og navn | Anvendelse | Materiale | Byggeår | Langde | Bredde | Dybde | Maskin, navn | Antall HK | F. & fangstb. | Eierens (den korresponderende reders) navn og postadresse |
|-----------------------------------|------------|-----------|---------|--------|--------|-------|-----------------|-----------|---------------|--|
| 17 Mk Signal | k | T | 08 | 36.0 | 10.0 | 4.3 | Helseth | 16 | 1 | Magnar K Hjertvik, Kårvåg |
| 18 Mk Fogna | k f | T | 19 | 47.0 | 14.3 | 6.2 | Hjelset | 25 | 0 | Harald Johansen, Vevang |
| 19 Mk Brødrene ¹⁾ | k h | T | 16 | 34.0 | 11.0 | 6.0 | Finnøy | 12 | 1 | John K Hjertvik, Kårvåg |
| 20 Mk Sterling | k | T | 10 | 35.4 | 12.0 | 4.0 | Finnøy | 12 | 1 | Eysteim M Kongshaug, Kårvåg |
| 21 Må Tor | f k | T | 35 | 30.0 | 9.5 | 4.3 | Gideon | 6 | 0 | Ole Hjertvik, Kårvåg |
| 22 Mk Duen | k | T | 13 | 35.0 | 11.0 | 4.2 | Gideon | 9 | 1 | Knut T Slattem, Steinsgrenda |
| 23 Mk Høvding ²⁾ | k | T | 08 | 38.0 | 12.0 | 5.7 | Hjelset | 14 | 0 | G Ildhusøy m fl., Lauvøysund |
| 24 Må Tryg | k | T | 14 | 31.0 | 10.0 | 4.0 | Heros | 4 | 0 | C Range, Ljosøy |
| 25 Ms Brødrene ³⁾ | k | T | 11 | 37.5 | 12.0 | 6.5 | Rapp | 14 | 0 | Martin J Sandø, Ljosøy |
| 26 Må Næsodden | k | T | 12 | 35.0 | 11.0 | 5.4 | Heros | 5 | 0 | Johs P Sandø m fl, Ljosøy |
| 27 Må Nordlys | k | T | 12 | 36.0 | 11.0 | 5.0 | Heros | 6 | 0 | Peder J Slottet m fl, Ljosøy |
| 28 Må — | k f | T | 31 | 30.0 | 8.5 | 3.5 | Gideon | 4 | 0 | P Johannesen Hjertvik, Kårvåg |
| 30 Må Bremanger | k | T | 10 | 29.5 | 10.5 | 4.0 | Gideon | 6 | 0 | Henning O Sandøy, Ljosøy |
| 31 Må Fram | k | T | 15 | 31.0 | 8.6 | 4.5 | Heros | 5 | 0 | Harald Rangones, Ljosøy |
| 32 Må Forsøk | k | T | 05 | 30.0 | 8.0 | 3.7 | Gideon | 4 | 0 | Jonas J Lille-Løvø, Lauvøysund |
| 33 Må Voksholm | k | T | 10 | 35.1 | 10.2 | 3.8 | Statto | 5 | 0 | Karl J Vevang, Lauvøysund |
| 34 Må Ragnvald | f k | T | 11 | 34.0 | 10.0 | 4.0 | Skandia | 6 | 0 | John J Tøvik, Kårvåg |
| 35 Må Fremad | k | T | 10 | 29.0 | 9.0 | 4.0 | Gideon | 4 | 0 | Johan L Folland m fl, Kårvåg |
| 36 Må Fram | k | T | 14 | 35.0 | 11.0 | 3.0 | Gideon | 6 | 0 | Karl Bjelvåg m fl, Kårvåg |
| 38 Må Jarl | f k | T | 27 | 32.0 | 9.4 | 3.8 | Gideon | 8 | 0 | R A Gaustadnes, Vevang |
| 39 Mk Prøven | f k | T | 09 | 38.0 | 12.0 | 6.3 | Gideon | 16 | 0 | Karl Hansen m fl, Vevang |
| 40 Mk Haugen | k | T | 35 | 40.0 | 12.5 | 6.5 | Skandia | 20 | 0 | Anton P Smenes m fl, Kårvåg |
| 42 Mk Forsøk ⁴⁾ | k | T | 26 | 38.0 | 11.6 | 5.2 | Rap | 24 | 0 | I J Kvalshaug m fl, Fagerengbog |
| 43 Må Trygg | k f | T | 27 | 29.0 | 10.0 | 5.0 | Heimdal | 7 | 0 | Ole P K Langø, Vevang |
| 45 Må Sverre | k | T | 15 | 38.0 | 11.0 | 4.0 | Hein | 8 | 0 | Th S Haga m fl, Steinsgrenda |
| 46 Må Trygg | f k | T | 12 | 30.0 | 9.0 | 3.7 | Heros | 4 | 0 | Ingvald Ildhusø, Lauvøysund |
| 47 Må Brødrene | k | T | 04 | 33.0 | 11.0 | 5.0 | Grei | 7 | 0 | Iver H Stene m fl, Steinsgrenda |
| 48 Må Forsøg | k | T | 12 | 32.0 | 9.5 | 4.1 | Heros | 4 | 0 | Toralf M Stene, Steinsgrenda |
| 49 Mk Kapp | k f | T | 10 | 38.0 | 12.0 | 6.2 | Brunv. | 16 | 2 | John J Sandøy m fl, Ljosøy |
| 50 Må Fogna | f k | T | 26 | 33.0 | 10.0 | 4.0 | Bolind. | 10 | 0 | Einar Kongshaug, Lauvøysund |
| 51 Mk Trygg ⁵⁾ | k f | T | 98 | 41.0 | 13.5 | 6.8 | Finnøy | 20 | 0 | Ole O Årsbog, Vevang |
| 52 Mk Fogna | h k | T | 37 | 50.0 | 15.5 | 7.7 | Wichm. | 40 | 1 | Ivar T Utheim m fl, Kårvåg |
| 53 Må Hurtig | k | T | 00 | 28.0 | 8.5 | 4.0 | Heimdal | 6 | 0 | Johan E Orø m fl, Vevang |
| 54 Må Brødrene | k | T | 15 | 33.0 | 9.5 | 4.0 | Heros | 5 | 0 | Tønnes T Årsbog m fl, Vevang |
| 55 Mk Von | k f | T | 13 | 30.0 | 10.5 | 4.8 | Gideon | 6 | 0 | Harald H Stene m fl, Steinsgrenda |
| 56 Må Fremad | t k | T | 14 | 30.0 | 10.5 | 4.4 | Heros | 5 | 0 | Samuel E Årsbog, Vevang |
| 57 Må Olaf | k | T | 11 | 31.0 | 9.0 | 3.3 | Gideon | 4 | 0 | Ole J Årskog m fl, Vevang |
| 58 Mk Kornstad- fjord | k | T | 33 | 43.6 | 13.3 | 6.4 | Finnøy | 12 | 0 | Ivar P Nasvik m fl, Fagerengbog |
| 59 Ms Fram ⁶⁾ | k f | T | 26 | 35.5 | 10.8 | 5.0 | Gideon | 13 | 0 | Olaf K Kronstad, Steinsgrenda |
| 60 Må Fram | k | T | 16 | 32.0 | 11.0 | 5.0 | Glimt | 14 | 0 | John A J Årsbog, Vevang |
| 61 Mk Trygg ⁷⁾ | k | T | 06 | 43.0 | 13.5 | 6.5 | Rapp | 18 | 0 | Kr. Ildhusøy m fl, Lauvøysund |
| 62 Mk Sjølyst | k h | T | 16 | 32.0 | 12.4 | 5.8 | Gideon | 13 | 1 | Peder T Årsbog, Vevang |
| 63 Må Forsøk | k | T | 14 | 37.0 | 12.0 | 5.0 | Gideon | 6 | 0 | Lars J Baggen m fl, Vevang |
| 64 Må Tryg | k | T | 16 | 32.0 | 10.0 | 6.0 | Heros | 5 | 0 | Jørgen J Vevang, Vevang |
| 65 Må Trygg | k | T | 15 | 33.0 | 9.5 | 4.2 | Gideon | 6 | 0 | Harald Lyngstadås, Vevang |
| 66 Må Fiskeren | k | T | 06 | 34.0 | 9.0 | 3.5 | Gideon | 4 | 0 | Ole K Langø m fl, Vevang |
| 67 Må Sjøgutten | k | T | 08 | 30.0 | 9.5 | 4.5 | Grei | 8 | 0 | Olav K Smørholm m fl, Vevang |

1) Omb. 1929. 2) Omb. 1931. 3) Omb. 1928. 4) 7) Omb. 1936. 5) Omb. 1919. 6) Omb. 1932.



Kulkompaniet af 1871
Bergen

Bunkerull
Koks
Cinders

| Farkostens nummer, art og navn | Anvendelse | Materiale | Byggår | Langde | Bredde | Dybde | Maskin, navn | Antall HK | F. & fangstb. | Eierens (den ko-responderende reders) navn og postadresse |
|-----------------------------------|------------|-----------|--------|--------|--------|-------|-----------------|-----------|---------------|--|
| 68 Må Snap | k t | T | 05 | 28.0 | 9.0 | 4.3 | Skandia | 4 | 0 | Knut Skarvø, Vevang |
| 69 Må Netto | k | T | 12 | 34.0 | 11.5 | 5.0 | Gideon | 6 | 0 | Hermann H Hulvåg, Kårvåg |
| 70 Må Fremad | k | T | 08 | 30.0 | 10.0 | 3.5 | Gideon | 5 | 0 | Peder N Hulvåg, Vevang |
| 71 Må Labori | f k | T | 10 | 32.0 | 11.0 | 4.0 | Alpha | 6 | 0 | Karl H Vevang, Vevang |
| 72 Mk Tampen ¹⁾ | k h | T | 02 | 48.2 | 15.3 | 7.8 | Finnøy | 40 | 1 | John Slatlem, Vevang |
| 73 Mk Fram | f k | T | 22 | 31.0 | 12.1 | 5.6 | Finnøy | 7 | 1 | Oluf E Vik, Vevang |
| 74 Mk Holmen | k h | T | 17 | 62.7 | 18.8 | 7.4 | Bolind. | 50 | 1 | Nils Strømsholm, Vevang |
| 75 Må Håbet | f k | T | 10 | 32.0 | 11.0 | 4.0 | Gideon | 4 | 0 | Anton A Smørholm, Vevang |
| 76 Ms Trygg | f k | T | 08 | 29.0 | 10.0 | 3.8 | Wichm. | 8 | 0 | Konrad J Lilleløv, Lauvøysund |
| 79 Ms Raket | k t | T | 08 | 39.5 | 13.5 | 6.5 | Alpha | 14 | 2 | Edvin Sivertsen, Vevang |
| 80 Mk Vinje | f k | T | 03 | 34.0 | 12.5 | 5.7 | Finnøy | 18 | 0 | Iver P Nasvik m fl, Fagerengbog |
| 82 Mk Hjørdis ²⁾ | f k | T | ? | 30.0 | 10.0 | 4.0 | Heros | 8 | 0 | John J Stene m fl, Steinsgrenda |
| 83 Mk Uræd | f k | T | 12 | 43.0 | 14.7 | 6.7 | Skandia | 20 | 2 | Alfred O Lyse, Ljøsøy |
| 84 Må Truls ³⁾ | f | T | ? | 25.0 | 7.3 | 3.5 | Heimdal | 3 | 0 | Knut J Vevang, Vevang |
| 85 Mk Bjarne | k | T | 13 | 37.0 | 13.5 | 6.5 | Brunv. | 25 | 0 | Jakob H Skarvø m fl, Kårvåg |
| 86 Mk Agder ⁴⁾ | k | T | 06 | 48.0 | 14.0 | 6.0 | Union | 50 | 3 | Nils S Utheim m fl, Kårvåg |
| 87 Må Sport | f | T | 20 | 23.0 | 7.0 | 3.3 | Helseth | 4 | 0 | I H Folland m fl, Ljøsøy |
| 88 Mk Grieg | k f | T | 08 | 32.0 | 12.0 | 6.2 | Wichm. | 16 | 0 | Ingv. Mdhusøy, Lauvøysund |
| 89 Mk Torden- skjold | k | T | 09 | 35.0 | 13.0 | 5.6 | Rapp | 24 | 1 | Olav J Visnes m fl, Ljøsøy |
| 90 Må Lettvint | f | T | 37 | 25.5 | 7.9 | 3.3 | Gideon | 6 | 0 | Johs. Kippernes, Kårvåg |
| 91 Mk Glimt | k f | T | 28 | 28.4 | 10.3 | 3.5 | Stabil | 10 | 1 | Emil P Årsbog, Vevang |
| 92 Må Puglen | f k | T | 28 | 28.0 | 8.0 | 3.8 | Heimdal | 7 | 0 | Den Norske Stats Fiskeribank |
| 93 Må Liv | f k | T | 28 | 30.0 | 9.0 | 4.0 | Heimdal | 7 | 0 | John A Årsbog, Vevang |
| 94 Må Trygg | k f | T | 28 | 30.0 | 9.3 | 4.0 | Gideon | 6 | 0 | Ole T Vågen, Ljøsøy |
| 95 Må Sjøblomsten | f k | T | 12 | 35.0 | 10.0 | 4.5 | Heros | 4 | 0 | Edwin H Skarvø, Vevang |
| 96 Må Kvikk | f k | T | 19 | 28.0 | 9.5 | 4.5 | Helseth | 6 | 0 | Iver Eide m fl, Vevang |
| 97 Må Fremad | k f | T | 28 | 27.5 | 8.5 | 4.0 | Gideon | 4 | 0 | Konrad Skarvø, Vevang |
| 99 Mk — | f k | T | ? | 30.0 | 8.5 | 4.0 | Gideon | 4 | 0 | Paul J Lilleløv, Lauvøysund |
| 100 Mk Myra | k f | T | 30 | 32.5 | 11.0 | 5.6 | Gideon | 13 | 0 | Iver Jensen Årsbog m fl, Vevang |
| 101 Må Kvikk | f | T | 30 | 27.0 | 6.0 | 3.6 | Helseth | 6 | 0 | Anders Rangøy Sandøy, Ljøsøy |

M-KS. Kvernes merkedistrikt.

| | | | | | | | | | | |
|----------------------------|-----|---|----|------|------|-----|----------|----|---|-----------------------------|
| 1 Mk Snorre ² | h k | T | 35 | 45.0 | 13.5 | 7.3 | Gideon | 28 | 2 | Andr. O Meek m fl, Afset |
| 2 Ms Odin | k h | T | 36 | 38.0 | 12.0 | 5.0 | Grei | 20 | 1 | Halvor J Meek m fl, Afset |
| 5 Ms Lykken ³⁾ | k h | T | 13 | 36.0 | 12.0 | 4.5 | Gideon | 13 | 0 | Ole O Heggeset m fl, Rokset |
| 5 Må Ingrid | f | T | 31 | 24.0 | 6.0 | 4.0 | Stærkod. | 3 | 0 | Ole P Kvalshaug, Rokset |
| 11 Mk Trygve ⁶⁾ | h k | T | 16 | 53.0 | 14.5 | 7.8 | Rapp | 35 | 1 | Jakob Skarset, Afset |
| 13 Mk Signal | k h | T | 15 | 40.0 | 13.5 | 7.1 | Union | 30 | 2 | Jakob Jåstensen Meek, Afset |
| 14 Mk Harald | f | T | 14 | 28.0 | 8.0 | 5.0 | Hjelset | 4 | 0 | Hans O Loe, Rokset |

M-N. Nesset merkedistrikt.

| | | | | | | | | | | |
|--------------|-------|---|----|------|------|-----|-------|----|---|---------------------------------|
| 2 Mk Normann | k | T | 10 | 42.0 | 13.0 | 7.0 | Heros | 12 | 1 | Iver I Ranvik, Ranvik i Romsdal |
| 4 Mk Kvik | k | T | 19 | 42.0 | 13.5 | 6.8 | Dan | 30 | 2 | Hans Stornes, Ranvik i Romsdal |
| 5 Mk Prøven | t f k | T | 17 | 45.0 | 14.0 | 6.7 | Alpha | 24 | 3 | Eilert Åram, Ranvik i Romsdal |

M-NA. Nord-Aukra merkedistrikt.

| | | | | | | | | | | |
|--------------------------|-----|---|----|------|------|-----|---------|----|---|------------------------------|
| 1 Mk Øygrim | k h | T | 08 | 43.0 | 15.0 | 8.3 | Finnøy | 25 | 3 | Ole K Hukkelberg m fl, Aukra |
| 2 Mk Håkon ⁷⁾ | k | T | 10 | 41.0 | 12.7 | 6.3 | Helseth | 32 | 3 | Kr O Aukratangen m fl, Aukra |

1) Omb. 1922 og 1935. 2) 3) Omb. 1923. 4) Omb. 1930. 5) Omb. 1927. 6) Omb. 1934 og 1937. 7) Omb. 1925.

KJØPER I FAST REGNING:

SILD, FISK, TRAN OG ROGN.

SALG AV TOMTØNDER OG SALT.

STRØNSTAD & Co. A.s

— BERGEN —

Telef. nr. 12 767. - Telegr.adr.: Strønstad.

| Farkostens nummer, art og navn | Anvendelse | Materiale | Byggeår | Lengde | Bredde | Dybde | Maskin, navn | Antall HK | F. & fangstb. | Eierens (den korresponderende reders) navn og postadresse |
|-----------------------------------|------------|-----------|---------|--------|--------|-------|-----------------|-----------|---------------|--|
| 3 Mk Glimt | k f | T | 33 | 31.0 | 11.0 | 5.4 | Bjørns. | 10 | 1 | Harald Sporsheim, Aukra |
| 4 Mk Egil | k | T | 11 | 38.0 | 13.0 | 6.3 | Finnøy | 16 | 2 | Nils P Breivik m fl, Aukra |
| 5 Mk Urædd | k h | T | 16 | 48.0 | 14.3 | 7.0 | Finnøy | 50 | 2 | Sevrin O Korsvik m fl, Aukra |
| 6 Mk Viking | k | T | 09 | 42.0 | 13.0 | 7.1 | Brunv. | 35 | 3 | Knut M Kleiven m fl, Aukra |
| 7 6/å — | f | T | 17 | 24.4 | 8.0 | 3.0 | — | — | 3 | Eidskrem Notbr., Julsund pr Molde |
| 8 Mk Håbet | k h | T | 14 | 50.0 | 15.0 | 6.7 | Skandia | 30 | 2 | Nils Røsøyvåg, Aukra |
| 9 Mk Trygg | k h | T | 17 | 37.0 | 13.0 | 5.2 | Alpha | 15 | 1 | Andr J Breivik, Aukra |
| 11 6/å — | f | T | 25 | 25.0 | 8.3 | 3.3 | — | — | 3 | P S Kaltre m fl, Aukra |
| 12 6/å — | f | T | 26 | 28.0 | 10.0 | 3.8 | — | — | 5 | Tangens Notlag, Aukra |
| 13 6/å Løven | f | T | 26 | 28.0 | 10.0 | 3.8 | — | — | 5 | Hjertviks Notlag, Aukra |
| 14 6/å — | f | T | 24 | 27.0 | 8.5 | 4.0 | — | — | 5 | Peder H Småge m fl, Aukra |
| 15 4/å — | f | T | 33 | 25.0 | 8.0 | 3.5 | — | — | 3 | Hårrens nye notlag, Aukra |
| 16 Mk Stabil | k h | T | 16 | 40.0 | 14.0 | 6.8 | Stabil | 20 | 3 | Ole O Småge m fl, Aukra |
| 17 Må Lun | f | T | 30 | 26.0 | 7.0 | 4.0 | Gideon | 6 | 0 | Knut O Småge, Aukra |
| 18 Mk Tjap | k | T | 09 | 37.0 | 13.5 | 6.3 | Gideon | 13 | 3 | Ole Småge m fl, Aukra |
| 19 Mk Glimt | k | T | 09 | 37.0 | 13.5 | 6.3 | Finnøy | 14 | 3 | Rasmus O Småge, Aukra |
| 20 Mk Platon | k | T | 07 | 41.5 | 14.7 | 7.3 | Grei | 32 | 2 | Albert S Horrem m fl, Aukra |
| 22 Mk Sport | k | T | 18 | 38.0 | 13.5 | 6.0 | Gideon | 35 | 3 | Trygve P Småge m fl, Aukra |
| 23 Mk Fiskeren | k h | T | 09 | 41.0 | 14.5 | 6.6 | Skandia | 30 | 3 | Alfr K Kjellnæs m fl, Aukra |
| 24 Mk Normann ¹⁾ | k h | T | 16 | 47.0 | 14.3 | 6.3 | Skandia | 20 | 3 | Kr. K Rød, Aukra |
| 25 Mk Grei ²⁾ | k | T | 09 | 44.0 | 13.5 | 6.5 | Hjelset | 30 | 3 | Alfred P Solem m fl, Aukra |
| 26 Mk Heim | k | T | 16 | 41.0 | 13.8 | 6.7 | Brunv. | 28 | 2 | Kristofer J Rød m fl, Aukra |
| 27 Mk Trygg | k | T | 26 | 38.0 | 13.3 | 6.4 | Helseth | 20 | 2 | Harald H Oterhals m fl, Aukra |
| 28 Mk Gjendin | k | T | 12 | 38.0 | 13.0 | 6.3 | Skandia | 8 | 3 | Nils M' Otterhals, Aukra |
| 29 Mk Storegg | k h | T | 08 | 41.0 | 14.0 | 6.5 | Grei | 30 | 3 | Andr K Varhaugvik m fl, Aukra |
| 30 Mk Ørnulf ³⁾ | k | T | 10 | 35.0 | 12.0 | 6.0 | Håhjem | 20 | 2 | Sevrin A Nautnæs m fl, Aukra |
| 31 Ms Avance | k | T | 19 | 40.5 | 15.0 | 5.4 | Finnøy | 20 | 3 | H T Sætervik m fl, Aukra |
| 32 Mk Laxen | k t | T | 23 | 32.0 | 9.0 | 5.0 | Finnøy | 12 | 1 | E Hole, Aukra |
| 33 Mk Grei ⁴⁾ | k | T | 00 | 41.0 | 14.0 | 6.3 | Skandia | 12 | 3 | Lars M Otterhals, Aukra |
| 34 Ms Paula | k | T | 08 | 34.0 | 15.0 | 6.0 | Skandia | 8 | 2 | Kristian A Nerbøvik m fl, Aukra |
| 35 Mk Venus | k | T | 10 | 36.0 | 12.0 | 6.0 | Hjelset | 8 | 2 | M E Nerbøberg m fl, Aukra |
| 36 Mk Havdur ⁵⁾ | k h | T | 18 | 47.0 | 14.0 | 6.8 | Heimdal | 30 | 4 | Peder K Hoksnes m fl, Aukra |
| 37 Mk Arne ⁶⁾ | k | T | 09 | 46.0 | 14.0 | 7.0 | Finnøy | 42 | 2 | Knut Huse m fl, Aukra |
| 38 Mk Fram | k | T | 11 | 38.0 | 13.0 | 6.0 | Alpha | 14 | 2 | Ole Eikebø, Aukra |
| 39 Mk Glup | k h | T | 07 | 39.8 | 13.7 | 6.7 | Finnøy | 42 | 3 | Olaf P Solem m fl, Aukra |
| 40 Mk Blåstål | k h | T | 19 | 44.0 | 14.4 | 6.7 | Brunv. | 35 | 4 | Ludv K Hægdaal m fl, Aukra |
| 41 Mk Leif ⁷⁾ | k | T | 16 | 46.0 | 13.4 | 6.5 | Skandia | 20 | 2 | Mads J Sporsheim, Aukra |
| 42 Mk Proven ⁸⁾ | k | T | 12 | 43.0 | 13.0 | 6.0 | Helseth | 12 | 2 | Mads K Vasdal, Aukra |
| 43 Mk Trygg ⁹⁾ | k | T | 08 | 42.0 | 12.5 | 6.7 | Finnøy | 20 | 2 | Konrad K Vasdal, Aukra |
| 44 Ms Framsteg ¹⁰⁾ | k hv | T | 02 | 38.0 | 13.0 | 5.4 | Skandia | 10 | 1 | Ole M Vasdal, Aukra |
| 45 Mk Rask | f | T | ? | 28.0 | 9.5 | 4.5 | Hjelset | 6 | 0 | Andreas O Otterhals, Rødøyvågen |
| 46 Må Stabil | f | T | 10 | 28.0 | 7.0 | 3.0 | Stabil | 5 | 0 | Mathias E Breivik, Aukra |
| 47 Mk Erik ¹¹⁾ | sl t | T | 05 | 28.0 | 8.0 | 5.0 | Helseth | 10 | 0 | Sigv Halstensen, Rindarøy |
| 48 Mk Håkon ¹²⁾ | k h | T | 15 | 46.0 | 14.0 | 6.7 | Heimdal | 35 | 3 | Arnet P Rinderøy, Aukra |
| 49 Mk Forsøk | k h | T | 20 | 43.5 | 14.0 | 6.8 | Heimdal | 30 | 3 | Peder B Rinderøy m fl, Rindarøy |
| 50 Må Turisten | ft | T | 22 | 28.0 | 8.0 | 4.0 | Dahl | 5 | 1 | Olaf Nautnes, Aukra |
| 51 Må Farth | ft | T | 23 | 28.0 | 8.0 | 4.0 | Helseth | 10 | 1 | Ole K Sølvik, Rindarøy |
| 52 Ms Viktoria | k f | T | 17 | 41.0 | 16.0 | 7.3 | Brunv. | 30 | 2 | Kristian K Sæter jr., Aukra |

1) Omb. 1935. 2) Omb. 1936. 3) Omb. 1928. 4) Omb. 1918. 5/7/12) Omb. 1930. 6) Omb. 1934. 8) Omb. 1923 og 1934. 9) Omb. 1928. 10) Omb. 1927. 11) Omb. 1919 og 1936.

J. HAGENÆS & CO. A.s
- AALESUND -

Hovedagenter for Møre & Romsdal fylke for:
«JUNE MUNKTELL» - MOTOREN,
«VEEDOL» - MOTOROLJER.

| Farkostens nummer, art og navn | Anvendelse | Materiale | Byggeår | Lengde | Bredde | Dybde | Maskin, navn | Antall HK | F. & f. angsth. | Eierens (den korresponderende reders) navn og postadresse |
|-----------------------------------|------------|-----------|---------|--------|--------|-------|-----------------|-----------|-----------------|--|
| 53 Mk Hjalmar ¹⁾ | k | T | 06 | 46.0 | 13.0 | 6.2 | Helseth | 20 | 3 | Peder E Rinderøy m fl, Rindarøy |
| 55 Må Røsovåg ²⁾ | f | T | 00 | 21.0 | 6.0 | 3.0 | Wolver. | 3 | 0 | Frithjof Kjellnes, Rødsøyvågen |
| 57 Ms Trygg ³⁾ | k h | T | 98 | 40.2 | 16.9 | 5.5 | Skandia | 20 | 1 | Kristian Mevold, Aukra |
| 58 Må Sjøfuglen | f | T | ? | 26.0 | 8.0 | 4.0 | Tenfj. | 5 | 0 | Ole L Hjertvikrem, Aukra |
| 59 Må Viking | f | T | 00 | 22.0 | 6.0 | 3.5 | Romsd. | 3 | 0 | Arne A Riksfjord, Aukra |
| 60 Må Ploy | f | T | 31 | 24.0 | 7.0 | 3.8 | Skandia | 5 | 0 | Kristoffer H Nerbø, Aukra |
| 61 Må Il | f | T | 26 | 28.0 | 8.0 | 4.0 | Helseth | 6 | 1 | Kr. Bjørset, Aukra |
| 62 Mk Kobben | f | T | 21 | 28.0 | 8.5 | 4.0 | Hjelset | 6 | 1 | Kristian K Oterhals, Aukra |
| 63 Må Maggi | f | T | 12 | 25.0 | 6.5 | 3.0 | Hjelset | 4 | 0 | Per K Hollingen, Julsund pr Molde |
| 64 Må Gausetvik | f | T | 16 | 23.0 | 6.0 | 3.0 | Kampen | 3 | 0 | S S Gausetvik, Julsund pr Molde |
| 66 Må Letvint | f t | T | 18 | 25.0 | 7.0 | 3.0 | Skandia | 4 | 1 | Knut O Julnes, Julsund pr Molde |
| 67 6/å — | f | T | 25 | 29.5 | 8.5 | 3.2 | — | — | 5 | Kristian K Rød m fl, Rødsøyvågen |
| 68 ?/å — | f | T | 24 | 27.0 | 8.0 | 3.0 | — | — | 5 | Peder E Rinderøy m fl, Rindarøy |
| 69 6/å — | f | T | 26 | 29.0 | 10.0 | 3.5 | — | — | 6 | Løviks Notlag, Aukra |
| 70 6/å — | f | T | 00 | 25.0 | 9.0 | 3.0 | — | — | 4 | Eikrems gamle Notlag, Aukra |
| 71 6/å — | f | T | 19 | 24.9 | 8.1 | 2.9 | — | — | 4 | Eikrems nye Notlag, Aukra |
| 72 4/å — | f | T | ? | 25.0 | 8.0 | 3.0 | — | — | 4 | Nerbøviks Notlag, Aukra |
| 73 6/å — | f | T | 00 | 28.0 | 8.5 | 3.0 | — | — | 5 | Varhaugviks Notlag, Aukra |
| 74 6/å — | f | T | 27 | 27.0 | 10.0 | 3.5 | — | — | 5 | Magnus Varhaugvik m fl, Aukra |
| 75 ?/å — | f | T | ? | 22.0 | 9.0 | 4.0 | — | — | 4 | M H Hollingen m fl, Julsund, Molde |
| 76 Må Signal | f | T | 22 | 29.0 | 8.0 | 3.8 | Hjelset | 6 | 0 | Ole Hjertvikstein, Aukra |
| 77 4/å Truls | f | T | 19 | 25.0 | 7.0 | 3.0 | — | — | 4 | Hollingsæters Notl, Julsund, Molde |
| 79 4/å — | f | T | ? | 24.0 | 8.0 | 3.0 | — | — | 3 | Knut A T Sætervik m fl, Aukra |
| 80 6/å — | f | T | ? | 30.0 | 10.0 | 4.0 | — | — | 5 | M S Gausetvik, Julsund pr Molde |
| 81 Mk Fram | f | T | ? | 28.0 | 9.0 | 4.2 | Skandia | 5 | 0 | Ivar K Eikreim, Aukra |
| 82 4/å — | f | T | 25 | 26.0 | 8.0 | 3.0 | — | — | 4 | M S Gausetvik, Julsund pr Molde |
| 83 4/å — | f | T | 27 | 24.0 | 8.0 | 3.0 | — | — | 4 | Iver Solemsjø m fl, Aukra |
| 84 Mk Sørvåg | f t | T | 27 | 28.0 | 8.0 | 5.0 | Skandia | 6 | 1 | Ingv Hjertvik, Aukra |
| 86 Ms Elida | k t | T | 14 | 38.0 | 15.0 | 5.0 | Wichm. | 16 | 1 | Sivert A Skarshaug, Aukra |
| 88 Må Pol | f | T | 14 | 35.1 | 7.4 | 4.8 | Motor | 20 | 0 | Peter Hånes, Aukra |
| 89 Må Broland | f | T | 16 | 22.0 | 6.0 | 4.0 | Helseth | 4 | 0 | Anton O Sæter, Aukra |
| 90 Mk Glimt | k f | T | 10 | 34.0 | 10.5 | 5.0 | Finnøy | 8 | 1 | Sivert A Skarshaug, Aukra |
| 91 Mk Grei | k f | T | 14 | 27.6 | 10.5 | 4.5 | Skandia | 8 | 1 | J L Rinderøy m fl, Rindarøy |

M-NL. Norddal merkedistrikt.

| | | | | | | | | | | |
|--------------|-------|---|----|------|------|-----|---------|---|---|--------------------------------|
| 1 Mk Håkon | f | T | ? | 33.0 | 11.0 | 5.0 | Motor | 8 | 0 | Lars G Ytterdal m fl, Ytterdal |
| 2 Må Kvikk | f t | T | 14 | 22.0 | 6.0 | 3.5 | Tenfj. | 3 | 0 | Bastian Smøge, Ytterdal |
| 3 Mk Ragnar | t f k | T | ? | 41.0 | 12.0 | 5.0 | Dan | 8 | 0 | Arne K Ytterdal, Ytterdal |
| 4 Må Tor | f | T | 17 | 17.0 | 6.0 | 3.0 | Fairb. | 4 | 0 | Karl J Kalstad, Fjørå |
| 5 6/å Fram | f | T | ? | 22.8 | 6.3 | 2.0 | — | — | 0 | Lars L Ytredal, Ytterdal |
| 6 4/å Snåll | f | T | 16 | 19.0 | 6.0 | 3.0 | — | — | 0 | Ivar I, Lunden, Norddal |
| 7 Må Kvik | f | T | 17 | 28.7 | 7.4 | 4.6 | Hjelset | 4 | 0 | Lars Taffjord, Taffjord |
| 8 4/å — | f | T | ? | 17.7 | 5.0 | 1.5 | — | — | 0 | Gunnar P Døving, Valldal |
| 9 Må Snøgg 2 | f | T | 21 | 20.0 | 6.0 | 4.0 | Hjelset | 4 | 0 | Lars Småge, Ytterdal |
| 10 4/å Håbet | f | T | 18 | 16.5 | 4.5 | 1.6 | — | — | 0 | Peder I Holen, Ytterdal |
| 11 Må Snøg | f | T | 22 | 18.0 | 6.5 | 4.0 | Tenfj. | 3 | 0 | Ludvik Ytterdal m fl, Ytterdal |

1) Omb. 1955. 2) Omb. 1918. 3) Omb. 1912.

Wieses Kulkompani A.s

Telefon 16099

BERGEN

Telegr.adr.: Kul

M-NL Norddal — M-S Sande.

| Farkostens nummer, art og navn | Avendelse | Materiale | Byggeår | Langde | Bredde | Dybde | Maskin, navn | Antall HK | F. & fangsstb. | Eierens (den korresponderende reders) navn og postadresse |
|-----------------------------------|-----------|-----------|---------|--------|--------|-------|-----------------|-----------|----------------|--|
| 12 Må Trygg | f | T | 35 | 31.0 | 11.0 | 4.1 | Finnøy | 15 | 1 | Taffjord gl. Notlag, Taffjord |
| 14 Ms Urd ²⁾ | f | T | 09 | 50.0 | 18.0 | 6.5 | Wichm. | 40 | 4 | Taffjord Snurpenotlag, Taffjord |
| 15 Må Max | f | T | 32 | 30.0 | 10.5 | 4.0 | M. F. | 12 | 0 | Taffjord Snurpenotlag, Taffjord |
| M-R. Rovde merkedistrikt. | | | | | | | | | | |
| 1 Mk Lun ²⁾ | k h | T | 14 | 51.0 | 14.7 | 7.0 | Avance | 35 | 2 | Johannes O Rovde m fl, Larsnes |
| 2 Mk Dønning ³⁾ | h k | T | 17 | 54.0 | 14.1 | 8.0 | Finnøy | 38 | 2 | Bj S Slettestøl m fl, Rovde |
| 3 Må Alkor | f k t | T | 37 | 27.0 | 7.0 | 3.8 | Volda | 7 | 0 | Jakob Knardal m fl, Rovde |
| 6 Må Teisten | f | T | 99 | 21.0 | 7.0 | 3.0 | Skandia | 4 | 0 | Karl Longva, Larsnes |
| 7 Mk Fram | k | T | 14 | 31.0 | 9.0 | 7.0 | Hein | 12 | 2 | Hjalmar Sundnes m fl, Rovde |
| 9 Må Falk | t | T | 26 | 25.0 | 6.5 | 3.3 | Volda | 4 | 0 | Alv Årskog, Rovde |
| 11 Mk Hurtig | k f | T | 31 | 29.0 | 8.0 | 4.7 | Wichm. | 8 | 1 | J Thorseth m fl, Liset i Sunnmør |
| 12 Må Snøgg | k f | T | 00 | 18.0 | 6.0 | 2.5 | Tenfj. | 3 | 0 | Jens A Aramnes, Larsnes |
| M-S. Sande merkedistrikt. | | | | | | | | | | |
| 1 Mk Hugin | k | T | 19 | 36.0 | 12.7 | 6.0 | Gideon | 22 | 1 | E S Brekke m fl, Bringsinghaug |
| 2 Mk Sjøblomsten ⁴⁾ k | k | T | 11 | 41.5 | 12.5 | 6.3 | Wichm. | 25 | 1 | Kornelius O Flatø m fl, Voksa |
| 3 Mk Fri | k | T | 13 | 29.0 | 11.0 | 5.3 | Gideon | 6 | 1 | Ansgar Voksoy, Voksa |
| 4 Mk Harald | k | T | 14 | 38.0 | 14.7 | 7.0 | Alpha | 14 | 2 | Peter P Våge, Sandshamn |
| 5 Mk Hildur | k | T | 14 | 30.7 | 11.3 | 5.3 | Hein | 6 | 0 | Anfinn P Voksoy m fl, Voksa |
| 6 Mk Vågsøy | k | T | 12 | 29.0 | 11.0 | 5.2 | Gideon | 6 | 1 | S J Voxø, Voksa |
| 7 Mk Fridtjof | k | T | 14 | 31.0 | 11.0 | 5.2 | Hjelset | 8 | 1 | Almar Møller m fl, Voksa |
| 8 Mk Stabil | k | T | 23 | 32.0 | 11.0 | 5.3 | Union | 15 | 2 | Hans Voksø, Sandshamn |
| 9 Mk Snøgg | k | T | 35 | 40.0 | 12.0 | 6.3 | Union | 20 | 1 | Per J Gurskevik m fl, Haugsbygda |
| 10 Mk Sleipner | k h | T | 08 | 29.0 | 10.3 | 4.9 | Alpha | 11 | 1 | Emil Frekø, Haugsholmen |
| 11 Mk Luna | k | T | 21 | 36.0 | 12.0 | 5.8 | Hein | 20 | 1 | Karl K Vorren m fl, Sandshamn |
| 12 Ms Virgo | k h | T | 09 | 42.0 | 15.5 | 8.2 | Wichm. | 20 | 1 | P P Skarmyr m fl, Bringsinghaug |
| 13 Må Von | k f | T | 17 | 20.0 | 7.5 | 3.3 | Møre | 5 | 0 | Mathias Kårstad, Bringsinghaug |
| 14 Mk Olav | k | T | 15 | 32.0 | 12.0 | 6.0 | Hein | 9 | 2 | Jon O Rønnestad, Bringsinghaug |
| 15 Må Fri | f | T | 39 | 24.0 | 6.5 | 4.0 | Nogva | 4 | 1 | Karl K Saure, Haugsbygda |
| 16 Mk Sleipner | k | T | 13 | 36.0 | 12.0 | 6.2 | Hein | 9 | 1 | R V Ristesund m fl, Bringsinghaug |
| 17 Mk Rolf | k | T | 27 | 36.0 | 12.0 | 5.7 | Alpha | 18 | 1 | Aug Vonheim m fl, Bringsinghaug |
| 18 Må Flaks | f | T | ? | 15.0 | 5.0 | 2.9 | Tenfj. | 3 | 0 | Karl Iversen, Voksa |
| 19 Ms Havglimt | k f | T | 34 | 26.6 | 8.1 | 4.2 | Wichm. | 8 | 1 | Ivar M Nupen, Larsnes |
| 20 Mk Bjugn fjord | h t | T | 86 | 70.0 | 18.5 | 7.0 | Grei | 35 | 1 | Lars Bergsnev m fl, Hakallestrand |
| 21 Mk Bjørn | k | T | 13 | 33.0 | 12.0 | 5.8 | Wichm. | 10 | 1 | Sverre D Hauge m fl, Haugsbygda |
| 22 Mk Reidulf | k h | T | 17 | 36.0 | 12.5 | 6.9 | Tuxham | 25 | 1 | P A Knotten m fl, Larsnes |
| 23 Må Sverre | k f | T | 05 | 20.7 | 8.0 | 4.0 | Helseth | 4 | 0 | Johs Støyle m fl, Sandshamn |
| 24 Mk Solid | t | T | 36 | 43.6 | 12.7 | 6.3 | Volda | 22 | 0 | Myklebust Preserving A/S, Sandshamn |
| 25 Mk Hugnad | k | T | 20 | 32.8 | 12.1 | 6.0 | Hein | 16 | 1 | Reidar J Hauge, Haugsbygda |
| 26 Mk Mjølner | k | T | 17 | 40.0 | 13.5 | 6.9 | Hein | 22 | 1 | Per Saure m fl, Haugsbygda |
| 27 Mk Nordlys | f k | T | 26 | 31.5 | 9.5 | 4.7 | Hjelset | 6 | 1 | Sev. A Hundsnes, Haugsbygda |
| 28 Mk Grande ⁵⁾ | k h i | T | 18 | 72.0 | 19.3 | 8.0 | Wichm. | 90 | 4 | Njal Olsen m fl, Sandshamn |
| 29 Mk Kvamsøy | k | T | 26 | 39.0 | 12.5 | 5.9 | Hjelset | 12 | 2 | Jakob Kalsnes m fl, Bringsinghaug |
| 30 Mk Ivar Åsen | k h | T | 15 | 40.5 | 13.0 | 6.0 | Finnøy | 34 | 1 | Gerh Kragset m fl, Hakallestrand |
| 31 Mk Harald ⁶⁾ | k h | T | 14 | 48.5 | 14.3 | 7.2 | Hjelset | 20 | 1 | Enok R Halsen m fl, Hakallestrand |

1) Omb. 1931. 2) Omb. 1937. 3) Omb. 1936. 4) Omb. 1929. 5) Omb. 1955.



NORDENS KOBBERSTOFF



| Farkostens nummer, art og navn | Anvendelse | Materiale | Byggeår | Lengde | Bredde | Dybde | Maskin, navn | Antall HK | F. & fangsbt. | Eierens (den korresponderende reders) navn og postadresse |
|-----------------------------------|------------|-----------|---------|--------|--------|-------|-----------------|-----------|---------------|--|
| 32 Mk Gurskøy 2 | h k | T | 37 | 60.0 | 16.9 | 9.0 | Union | 60 | 1 | Jac. E Myklebust m fl, Haugsbygda |
| 33 Mk Skjærgård ¹⁾ | k h | T | 17 | 52.2 | 15.3 | 7.5 | Hjelset | 30 | 1 | Adolf Sandanger m fl, Gjerdsvika |
| 34 Ms Gøta | k h | T | 12 | 43.6 | 15.9 | 7.5 | Wichm. | 25 | 1 | Anders Kragset m fl, Hakallestrand |
| 35 Mk Torden- skjold | k h | T | 16 | 42.0 | 13.5 | 6.8 | Hein | 18 | 1 | A E Kobbevik m fl, Hakallestrand |
| 36 Må Håp | k | T | 06 | 24.0 | 7.2 | 2.8 | Nogva | 3 | 0 | Olrik O Flatøy, Voksa |
| 37 Mk Storhaug | k h | T | 19 | 36.5 | 12.8 | 6.3 | Volda | 18 | 1 | Ingolf Bringsvor m fl, Sandshamn |
| 38 Mk Von | k | T | 15 | 42.0 | 13.5 | 6.8 | Bolind. | 20 | 2 | Andr O Kragset m fl, Hakallestrand |
| 39 Mk Mågen | k | T | 17 | 37.0 | 12.5 | 6.0 | Stabil | 20 | 2 | J Bringsvorhaug m fl, Sandshamn |
| 40 Mk Balder | k h | T | 16 | 36.5 | 12.5 | 6.0 | Alpha | 18 | 2 | P J Bringsvor, Sandshamn |
| 41 Mk Havbør | k | T | 34 | 39.0 | 12.0 | 5.8 | Longva | 16 | 1 | Konrad Longva, Haugsbygda |
| 42 Må Kari | f | T | 26 | 18.0 | 6.0 | 3.0 | Real | 5 | 0 | Olav G Muren, Gjerdsvika |
| 43 Må Fri | k f | T | 26 | 21.0 | 6.4 | 2.9 | Tenfj. | 3 | 0 | Aimar Strømsnes, Sandshamn |
| 44 Må Rapp | k f | T | 20 | 19.1 | 5.7 | 2.5 | Vestkyst | 3 | 0 | Jonas Aram d e, Sørbrandal |
| 45 Mk Strands- guten | k | T | 21 | 28.0 | 9.5 | 3.8 | Gideon | 6 | 0 | Jøroff A Holen, Hakallestrand |
| 46 Mk Havbris ²⁾ | k | T | 17 | 55.0 | 15.0 | 8.1 | Bolind. | 32 | 2 | Ragnv. R Våge m fl, Sandshamn |
| 47 Mk Dolstein ³⁾ | k h | T | 09 | 44.5 | 14.0 | 7.2 | Bolind. | 25 | 2 | Ragnv. J Våge m fl, Sandshamn |
| 48 Mk Frimann | h k t | T | 13 | 67.7 | 18.5 | 6.4 | Avance | 70 | 3 | Sigurd A Notø, Haugsbygda |
| 49 Mk Ulabrand | k | T | 17 | 40.2 | 13.8 | 7.0 | Hein | 20 | 1 | Sigurd Gjerde, Gjerdsvika |
| 50 Mk Havbryn | k h | T | 16 | 34.0 | 12.5 | 6.0 | Hein | 14 | 1 | Ole Myren m fl, Bringsinghaug |
| 51 Mk Ariel ⁴⁾ | k | T | 17 | 46.5 | 13.5 | 5.5 | Finnøy | 42 | 1 | Ant Kvamme m fl, Bringsinghaug |
| 52 Mk Forsøk | k h | T | 07 | 44.0 | 13.5 | 7.0 | Hjelset | 25 | 1 | Olav Vikene m fl, Bringsinghaug |
| 53 Mk Thor ⁵⁾ | k | T | 15 | 39.3 | 11.7 | 6.0 | Bolind. | 20 | 1 | B Hatlebrekke m fl, Gjerdsvika |
| 55 Mk Øigar | f | T | 25 | 34.0 | 11.0 | 5.3 | Hein | 12 | 1 | Peter J Teige m fl, Haugsholmen |
| 56 Mk Rolf ⁶⁾ | k | T | 14 | 39.4 | 12.6 | 8.0 | Wichm. | 16 | 2 | Karl N Myren m fl, Bringsinghaug |
| 58 Må Fart | f | T | ? | 18.0 | 6.0 | 2.9 | Konkur. | 4 | 0 | Petter B Halle, Larsnes |
| 59 Mk Lun | k | T | 15 | 37.0 | 13.5 | 6.3 | Volda | 14 | 1 | Anders Skare, Sandshamn |
| 60 Må Snøgg | k f | T | 29 | 25.5 | 8.0 | 4.2 | B. S. | 5 | 0 | Bernt Haugen m fl, Sandshamn |
| 61 Må Tjeld | f | T | 05 | 18.0 | 7.0 | 2.8 | Nogva | 3 | 0 | Olav I Setre, Haugsbygda |
| 62 Ms Munin | f | T | 17 | 22.0 | 7.0 | 3.0 | Elefant | 6 | 0 | Hans S Worren, Sandshamn |
| 63 Må Nor | f | T | 27 | 21.2 | 5.8 | 3.0 | Tenfj. | 3 | 0 | Andreas Strømsnes, Sandshamn |
| 64 Mk Mikkelsen | k | T | 26 | 40.0 | 13.0 | 6.0 | Brunv. | 28 | 2 | Joh Kvamme m fl, Bringsinghaug |
| 65 Må Proven | f | T | 10 | 22.0 | 6.0 | 2.1 | Nogva | 4 | 0 | Arne Brandal, Sørbrandal |
| 66 Mk Fram | k f | T | 32 | 35.5 | 12.3 | 5.8 | Volda | 18 | 1 | Jak. G Hauge m fl, Haugsbygda |
| 67 Mk Svein | k | T | 23 | 36.0 | 12.3 | 6.3 | Hein | 14 | 1 | Rasm K Lillebø m fl, Haugsbygda |
| 68 Mk Utvær | k | T | 37 | 33.0 | 11.5 | 5.8 | Finnøy | 12 | 1 | Ely J Halle m fl, Larsnes |
| 69 Mk Laksen | k | T | 28 | 30.0 | 9.5 | 4.0 | Hjelset | 9 | 0 | Karl P Rødseth, Haugsbygda |
| 70 Mk Fram | k | T | 12 | 32.0 | 11.5 | 5.7 | Hein | 10 | 1 | Hans I Wåge m fl, Sandshamn |
| 71 Må Rap | f | T | 08 | 18.0 | 7.0 | 2.8 | Americ. | 2 | 0 | Bjarne I Wåge, Sandshamn |
| 72 Mk Sandsøy | k h | T | 15 | 38.0 | 13.0 | 6.5 | Alpha | 18 | 2 | Johs Fredly m fl, Sandshamn |
| 73 Må Snøgg | k f | T | 05 | 21.5 | 7.0 | 2.5 | Tenfj. | 3 | 0 | Peter O Hauge, Haugsbygda |
| 75 Mk Gjendin | k | T | 15 | 42.5 | 14.3 | 7.3 | Alpha | 28 | 1 | Ole O Knotten m fl, Larsnes |
| 76 Mk Torleif ⁷⁾ | k h | T | 15 | 57.0 | 14.8 | 8.5 | Skandia | 40 | 1 | Oskar Strand, Larsnes |
| 77 Må Troll | f | T | 33 | 26.0 | 7.5 | 3.8 | Helseth | 6 | 0 | Fredrik Både, Voksa |
| 78 Må Skreien | k | T | 12 | 26.0 | 7.0 | 4.0 | Hjelseth | 3 | 0 | Alfr Bringsvor m fl, Sandshamn |
| 79 Mk Signal | k | T | 11 | 34.0 | 11.7 | 5.7 | Wichm. | 8 | 1 | Adolf A Gjerde m fl, Gjerdsvika |
| 80 Mk Rollon | k h | T | 17 | 44.0 | 14.4 | 7.2 | Hein | 26 | 1 | Sigv P Vågen m fl, Larsnes |

1) Omb. 1932. 2) Omb. 1927 og 1936. 3) Omb. 1935. 4) 7) Omb. 1936. 5) Omb. 1932. 6) Omb. 1927.

J. HAGENÆS & CO. A.s

- AALESUND -

Hovedagenter for Møre & Romsdal fylke for:

«JUNE MUNKTELL» - MOTOREN,

«VEEDOL» - MOTOROLJER.

M-S Sande — M-SØ Sandøy.

| Farkostens nummer, art og navn | Anvendelse | Materiale Byggeår | Lengde | Bredde | Dybde | Maskin, navn | Antall HK | F. & fangstb. | Eierens (den korresponderende reders) navn og postadresse |
|-----------------------------------|------------|----------------------|--------|--------|-------|-----------------|-----------|---------------|--|
| 81 Må Forsøk | f | T 27 | 21.2 | 6.4 | 2.7 | Tenfj. | 3 | 0 | Hans Halle, Larsnes |
| 83 Mk Strandheim | k | T 35 | 42.8 | 13.2 | 6.7 | Volda | 22 | 1 | Hans Strand m fl, Gjerdsvika |
| 84 Mk Utvær | k h | T 18 | 36.5 | 13.5 | 5.8 | Volda | 16 | 1 | Helgar S Sætre m fl, Haugsbygda |
| 85 Mk Viggo | k | T 16 | 36.0 | 13.0 | 5.7 | Hein | 14 | 1 | Alfred P Nygård, Larsnes |
| 86 Må Kvik | f | T 19 | 20.0 | 4.5 | 2.5 | Drott | 3 | 0 | Johan Varholm, Haugsbygda |
| 87 Mk Jarle | k f | T ? | 25.5 | 6.4 | 3.2 | Record | 7 | 0 | Johan P Rusten, Sandshamn |
| 88 Mk Havbryn | k | T 12 | 37.0 | 12.5 | 6.3 | Brunv. | 15 | 1 | Ludvik Gjerde, Gjerdsvika |
| 89 Mk Fram | t k | T 14 | 35.0 | 12.0 | 5.0 | Gideon | 8 | 1 | Ditlef Olsen, Sandshamn |
| 90 Må Frigg | f | T 22 | 25.0 | 8.2 | 4.2 | Gideon | 4 | 0 | Anfin M Naustdal, Haugsbygda |
| 91 Må Vesle Kari | k | T 08 | 19.1 | 4.2 | 3.2 | Tenfj. | 3 | 0 | Rasm V Ristesund, Bringsinghaug |
| 92 Mk Skjold | k | T 15 | 39.0 | 12.3 | 6.0 | Alpha | 19 | 1 | Johs. O Stokset, Gjerdsvika |
| 93 Mk Jarl | f k | T 19 | 31.0 | 11.2 | 5.8 | Volda | 12 | 1 | Jon G Knotten m fl, Larsnes |
| 94 Mk Snøgg | f | T 20 | 21.0 | 6.4 | 3.2 | Tenfj. | 3 | 0 | Edvard Kårstad, Hakallestrand |
| 95 Mk Langenes | k | T 15 | 35.0 | 12.5 | 5.0 | Hein | 12 | 1 | Bernt Muren m fl, Gjerdsvika |
| 96 Mk Sverre | k | T 09 | 39.0 | 11.0 | 5.0 | Alpha | 11 | 1 | J Østringen m fl, Bringsinghaug |
| 97 Mk Svalen | k | T 26 | 27.0 | 10.0 | 5.4 | Hjelset | 8 | 1 | Asmund Sætrevik, Hakallestrand |
| 98 Mk Arill | k h | T 15 | 37.0 | 13.0 | 5.8 | Dan | 20 | 3 | Ola P Sande m fl, Sandshamn |
| 99 Må Snøgg | f | T ? | 20.0 | 5.0 | 3.0 | Nogva | 4 | 0 | Hardy Lillebø, Haugsbygda |
| 100 Mk Havlys | k | T 24 | 33.0 | 11.5 | 5.8 | Alpha | 11 | 1 | Justus Sandvik m fl, Voksa |
| 101 Mk Norig | k | T 12 | 37.0 | 12.0 | 6.2 | Hein | 20 | 1 | Nils I Stokset, Gjerdsvika |
| 102 M Juvell | h k t | S 36 | 90.3 | 18.8 | 10.5 | Diesel | 200 | 2 | Rasm. Ervik m fl, Bringsinghaug |
| 103 Mk Trygg | k | T 18 | 31.0 | 11.0 | 5.3 | Gideon | 16 | 0 | Ansg Nystøyl m fl, Hakallestrand |
| 104 Må Sjølivet | f | T ? | 23.3 | 6.4 | 3.3 | Hjelset | 4 | 0 | Arnvid Støylen, Hakallestrand |
| 105 Må Driftig | f | T 13 | 26.0 | 7.0 | 2.1 | Americ. | 2 | 0 | Sigvald Råise, Gjerdsvika |
| 106 Mk Snøgg | k f | T 15 | 26.0 | 8.0 | 3.8 | Hjelset | 4 | 0 | Peder Rødseth, Haugsbygda |
| 107 Mk Trygg 2 | k | T 17 | 38.0 | 13.5 | 6.5 | Hein | 18 | 1 | M P Hauge m fl, Haugsbygda |
| 108 Mk Laxen | k | T 15 | 34.0 | 12.5 | 6.5 | Hein | 14 | 1 | J G Muren m fl, Gjerdsvika |
| 109 Mk Kleivenes | k | T 20 | 30.0 | 9.5 | 5.0 | Alpha | 4 | 1 | Abraham Sande, Sandshamn |
| 110 Må Tor | f | T 32 | 26.6 | 7.8 | 4.2 | Helseth | 6 | 0 | Johan J Saure, Haugsbygda |
| 111 Mk Fram | f t | T 20 | 28.0 | 8.5 | 5.0 | Hein | 7 | 0 | Johan Lillebø, Haugsbygda |
| 112 Ms Jarl | k | T 18 | 24.0 | 7.0 | 3.2 | Hjelset | 3 | 0 | Adolf Varholm, Sandshamn |
| 113 Må Kvik | f | T 10 | 20.0 | 7.0 | 3.0 | Tenfj. | 3 | 0 | Olaf Nybo m fl, Hakallestrand |
| 114 Må Kvikk | k f | T 29 | 14.0 | 5.0 | 2.0 | SeaHorse | 4 | 0 | Ragnvald Lade, Bringsinghaug |
| 115 Må Snapp | f t | T 15 | 25.0 | 8.0 | 4.0 | Langva | 3 | 0 | Rasm Toftesund, Sandshamn |
| 116 Mk Erling | k | T 22 | 27.0 | 10.0 | 4.6 | Dan | 8 | 1 | Ansgar Vestnes, Bringsinghaug |
| 117 Mk Kvikk | f | T 15 | 21.0 | 8.0 | 3.5 | Hjelset | 4 | 0 | B Nygjerde m fl, Hakallestrand |
| 118 Mk Klaus | f | T 29 | 28.7 | 8.6 | 3.2 | Wichm. | 7 | 0 | S A Frimanslunds Sonner A/S, Haugsholmen |
| 119 Mk Von | k | T 34 | 34.0 | 11.7 | 6.0 | Wichm. | 12 | 1 | Ingv O Sætre m fl, Haugsbygda |
| 120 Mk Snøgg | k | T 32 | 37.0 | 11.5 | 6.0 | Tuxham | 18 | 2 | Ragnar Hauge m fl, Haugsbygda |
| 121 Mk Skjergard | k | T 17 | 38.0 | 13.5 | 7.5 | Hjelset | 16 | 1 | Peter O Gjerde, Gjerdesvika |
| 122 S/å — | f | T 32 | 30.0 | 8.0 | ? | — | — | 4 | Gursken Snurpelag, Larsnes |

M-SØ. Sandøy merkedistrikt.

| | | | | | | | | | |
|----------------------------|-----|------|------|------|------|--------|-----|---|----------------------------|
| 1 Mk Delfin ¹⁾ | k h | T 13 | 43.0 | 13.5 | 6.3 | Finnøy | 20 | 2 | L E Røsoek m fl, Harøy |
| 3 D. Christowan Ribeiro | h v | S 11 | 98.3 | 19.1 | 11.4 | Damp | 384 | 0 | Brødrene Sæbjørnsen, Harøy |
| 4 Mk Frikk | k | T 16 | 42.0 | 13.5 | 6.0 | Brunv. | 30 | 2 | Jon O Røsoek m fl, Harøy |

1) Omb. 1924.

L. H. BERGES BÅTLAGER

ALT I BÅTER OG ÅRER.

SANDVIKEN — BERGEN.

| Farkostens nummer, art og navn | Anvendelse | Materiale | Byggeår | Lengde | Bredde | Dybde | Maskin, navn | Antall HK | F. & fangstb. | Eierens (den korresponderende reders) navn og postadresse | |
|-----------------------------------|------------|-----------|---------|--------|--------|-------|-----------------|-----------|---------------|--|----------------------------|
| 5 Ms Rapp | f | T | 34 | 25.0 | 7.0 | 3.0 | Sleipner | 7 | 0 | Nils N Steinshamn m fl, Harøy | |
| 6 Mk Brodd ¹⁾ | k f | T | 13 | 42.7 | 12.9 | 6.7 | Grei | 32 | 3 | N K Finnøy, Finnøy i Romsdalen | |
| 7 Mk Remmen ²⁾ | k h | T | 19 | 61.0 | 16.0 | 6.5 | Brunv. | 50 | 2 | Leif L Breivik m fl, Harøy | |
| 8 Mk Håvdur | k h | T | 17 | 43.6 | 15.0 | 6.0 | Brunv. | 30 | 3 | L L Morsund m fl, Harøy | |
| 10 Mk Mars ³⁾ | k h | T | 17 | 50.0 | 15.0 | 6.7 | Brunv. | 48 | 3 | E E Marøy m fl, Harøy | |
| 11 Må Sterkodder | f | T | 14 | 27.5 | 7.5 | 3.1 | Stærkod. | 4 | 0 | Jonas K Sandøy, Sandøy | |
| 12 Mk Nor ⁴⁾ | k h | T | 14 | 47.0 | 14.5 | 6.7 | Brunv. | 35 | 1 | Nils K K Brunvoll m fl, Harøy | |
| 13 Mk Bjørn ⁵⁾ | k | T | 98 | 34.0 | 12.5 | 6.0 | Finnøy | 10 | 1 | E Hatlehol m fl, Harøy | |
| 14 Mk Neptun | f | T | 27 | 22.8 | 6.9 | 3.2 | Bolind. | 6 | 0 | Ole E I Huse m fl, Harøy | |
| 15 Mk Husar | k h | T | 24 | 48.5 | 13.8 | 6.3 | Grei | 45 | 1 | Sivert A Bjørnerem, Ona | |
| 16 Mk Hanser | k h | T | 24 | 37.0 | 11.5 | 5.0 | Finnøy | 25 | 2 | Alfred Hansen m fl, Ona | |
| 17 Mk Venus | k h | T | 17 | 52.0 | 15.0 | 6.5 | Avance | 45 | 1 | Andr M Harnes m fl, Harøy | |
| 18 Mk Sleipner ⁶⁾ | k h | T | 12 | 55.0 | 14.5 | 7.5 | Brunv. | 30 | 2 | L Steinshamn m fl, Harøy | |
| 19 D Torild | h v. | S | 23 | 111.0 | 21.9 | 12.7 | Damp | 650 | 0 | Brødr. Sæbjørnsen, Harøy | |
| 20 Må Tor | f | T | 26 | 21.0 | 6.3 | 2.6 | Real | 5 | 0 | Peder A Husøy, Harøy | |
| 21 Mk Noreg ⁷⁾ | k h | T | 17 | 49.5 | 15.0 | 6.7 | Finnøy | 30 | 2 | H P H Harneshaug m fl, Harøy | |
| 22 Mk Sjøgatten | k h | T | 28 | 50.0 | 14.5 | 7.1 | Finnøy | 70 | 1 | Leiv P Steinshamn m fl, Harøy | |
| 23 Mk Kobbent | f | T | ? | 15.9 | 6.4 | 2.7 | Nogva | 4 | 0 | Lars S Røsek, Harøy | |
| 25 D Ingeborg I | h v | S | 11 | 104 | 1 | 20.3 | 11.8 | Damp | 500 | 0 | Brødrene Sæbjørnsen, Harøy |
| 26 Mk Oreon | t | T | 34 | 49.3 | 14.0 | 6.4 | Brunv. | 48 | 0 | A Sæbjørnsen, Harøy | |
| 27 Mk Venus | k | T | 05 | 36.6 | 13.1 | 5.4 | Finnøy | 23 | 3 | S D Finnøy, Finnøy i Romsdal | |
| 28 Mk Leif | k | T | 24 | 44.0 | 14.0 | 6.8 | Finnøy | 30 | 2 | P N Sæterøy m fl, Finnøy i R.dal | |
| 29 Mk Kvik | k | T | 17 | 43.0 | 13.0 | 6.5 | Finnøy | 24 | 1 | J J Sæterøy m fl, Finnøy i Romsdal | |
| 30 Mk Reidulf | k | T | 10 | 42.2 | 14.0 | 5.8 | Bolind. | 20 | 1 | Nils P Breivik m fl, Harøy | |
| 31 ?/å — | k f | T | 34 | 30.0 | ? | ? | — | — | 4 | Jon L Morsund m fl, Harøy | |
| 32 Mk Forsøk ⁸⁾ | k | T | 16 | 40.0 | 13.0 | 5.7 | Finnøy | 25 | 1 | Johan Paulsen, Sandøy | |
| 33 Mk Von ⁹⁾ | k | T | 09 | 41.1 | 12.5 | 6.0 | Finnøy | 41 | 2 | Iver I Sandøy m fl, Sandøy | |
| 34 Mk Egill Ullserk | k h | T | 15 | 52.0 | 14.0 | 6.0 | Finnøy | 40 | 1 | Jonas K Sandøy m fl, Sandøy | |
| 35 Mk Heim ¹⁰⁾ | i k | T | 07 | 73.8 | 19.0 | 7.3 | Bolind. | 70 | 2 | Nils J Sandøy m fl, Sandøy | |
| 36 Mk Havhug | k b | T | 19 | 60.2 | 17.2 | 7.1 | Brunv. | 56 | 0 | Gunnar P Sandøy, Sandøy | |
| 37 Må Tott | f | T | 31 | 24.0 | 7.0 | 2.9 | Real | 7 | 0 | Sivert Viken, Ona | |
| 38 Mk Sigurd | k h | T | 08 | 59.8 | 18.3 | 7.3 | Bolind. | 50 | 1 | Peder J Sandøy m fl, Sandøy | |
| 39 Må Kvik | f | T | 28 | 25.5 | 6.9 | 3.7 | Lidan | 6 | 0 | Ingolv Brunvoll, Harøy | |
| 40 Mk Snøgg | k f | T | 13 | 40.0 | 13.0 | 6.0 | Finnøy | 12 | 0 | Kristoffer P Orten m fl, Orten | |
| 42 Ms Brodrene ¹¹⁾ | t k | T | 04 | 50.0 | 16.0 | 6.2 | Skandia | 40 | 1 | Ragnvald Nilsen, Ona | |
| 44 Mk Hugnad | k h | T | 12 | 42.0 | 14.0 | 7.1 | Avance | 22 | 3 | Alb R Lyngvær m fl, Orten | |
| 45 Mk Nordlys ¹²⁾ | k | T | 13 | 40.0 | 13.0 | 5.8 | Finnøy | 34 | 2 | Kristoffer I Ona, Ona | |
| 46 Mk Erling | k | T | 14 | 29.0 | 11.0 | 5.0 | Skandia | 8 | 1 | Ole I Husøy m fl, Ona | |
| 48 Mk Napp ¹³⁾ | k | T | 11 | 39.5 | 12.2 | 6.5 | Finnøy | 28 | 1 | E M Lyngvær, Orten | |
| 49 Mk Von ¹⁴⁾ | k h | T | 15 | 45.0 | 13.0 | 6.5 | Finnøy | 42 | 1 | Konrad M Husøy m fl, Ona | |
| 50 Mk Havbryn ¹⁵⁾ | h | T | 17 | 41.0 | 14.0 | 6.7 | Finnøy | 42 | 1 | Olaf P Husøy m fl, Ona | |
| 51 Mk Parat | k h | T | 24 | 42.0 | 14.0 | 6.7 | Finnøy | 50 | 2 | Salomon Jensen m fl, Ona | |
| 53 Mk Signal | k | T | 17 | 28.0 | 10.5 | 5.0 | Helseth | 8 | 1 | Peder Ludvik J As, Ona | |
| 54 Må Bjarne | f | T | 17 | 17.5 | 5.5 | 2.5 | Oslo | 5 | 0 | Håkon K Sæterøy, Harøy | |
| 56 Ms Snøgg | f | T | 35 | 25.0 | 6.7 | 2.9 | Helseth | 7 | 0 | Nils H Sæterøy, Finnøy i Romsdal | |
| 58 Mk Odd | k | T | 14 | 28.0 | 8.5 | 5.0 | Finnøy | 4 | 1 | Nils A N Husøy, Ona | |
| 59 Mk Varden ¹⁶⁾ | k | T | 17 | 53.6 | 15.5 | 7.4 | Finnøy | 50 | 2 | Albert A Sandøy m fl, Sandøy | |
| 60 Mk Sviv | k | T | 12 | 35.5 | 12.5 | 6.5 | Grei | 12 | 3 | Ludvik H Sandøy m fl, Sandøy | |

1) 4) Omb. 1924. 2) Omb. 1930. 3) 14) Omb. 1929. 5) Omb. 1912. 6) Omb. 1919 og 1935. 7) Omb. 1925.
8) 12) Omb. 1932. 9) 11) Omb. 1928. 10) Omb. 1925. 13) Omb. 1936. 15) Omb. 1934. 16) Omb. 1935.

Wieses Kulkompani A.s

Telefon 16099

BERGEN

Telegr.adr.: Kul

| Farkostens nummer, art og navn | Anvendelse | Materiale | Byggeår | Lengde | Bredde | Dybde | Maskin, navn | Antall HK | F. & fangstb. | Eierens (den korresponderende reders) navn og postadresse |
|-----------------------------------|------------|-----------|---------|--------|--------|-------|-----------------|-----------|---------------|--|
| 61 Mk Havgula ¹⁾ | kh | T | 19 | 55.5 | 15.8 | 7.2 | Finnøy | 45 | 3 | Thomas Hansen m fl, Sandøy |
| 62 Må Svanen | f | T | 19 | 23.4 | 6.8 | 3.2 | Helseth | 5 | 0 | Paul J Sandøy, Sandøy |
| 63 Mk Sleipner | kf | T | 09 | 33.0 | 11.4 | 5.5 | Dan | 12 | 1 | Laura Brunvoll, Harøy |
| 64 Må Ohianna ²⁾ | f | T | 18 | 18.0 | 5.4 | 2.1 | Americ. | 4 | 0 | Ole Eivindson, Finnøy i Romsdal |
| 65 Må Lyn | f | T | 12 | 22.0 | 6.0 | 4.0 | Romsd. | 3 | 0 | Rafael N Husøy, Ona |
| 66 Må Trafik | f | T | 19 | 22.0 | 6.5 | 2.5 | Helseth | 3 | 0 | Johan J Sandøy, Finnøy i Romsdal |
| 67 Ms Tor | f | T | 35 | 23.4 | 7.4 | 2.8 | Hexa | 6 | 0 | Rasmus K Orten, Orten |
| 68 Må Grei | f | T | 20 | 23.4 | 6.4 | 3.1 | Grei | 4 | 0 | Nils K Finnøy, Finnøy i Romsdal |
| 69 Mk Signal ³⁾ | h | T | 16 | 56.0 | 14.7 | 7.1 | Nesset | 42 | 2 | Berdon Tangen m fl, Ona |
| 70 Mk Blix | ft | T | 08 | 36.0 | 12.5 | 6.0 | Gideon | 13 | 0 | Ole N Finnøy, Finnøy i Romsdal |
| 72 Mk Koralen | kh | T | 17 | 62.7 | 18.2 | 7.9 | Finnøy | 100 | 4 | Peder O Huse m fl, Harøy |
| 73 Må Erholm | f | T | ? | 18.0 | 5.0 | 3.2 | Finnøy | 3 | 0 | Nils J Sandøy, Sandøy |
| 74 Må Fela | f | T | 04 | 23.0 | 6.4 | 2.3 | Tenfj. | 3 | 0 | Andr J Sandøy, Sandøy |
| 75 Mk Hirma | t | T | 20 | 88.5 | 21.6 | 10.9 | Finnøy | 140 | 1 | Peder J Sandøy m fl, Sandøy |
| 77 Må Trygg | f | T | 19 | 21.0 | 6.0 | 3.0 | Heimdals | 4 | 0 | Laurits E Sandøy, Sandøy |
| 78 6/å — | f | T | 05 | 30.0 | 9.0 | 4.6 | — | — | 7 | Notlaget »Stabil«, Ona |
| 79 Mk Mars | f | T | 19 | 25.0 | 8.0 | 4.2 | Hjelset | 6 | 0 | Olaf P Sandøy m fl, Sandøy |
| 80 Mk Von | f | T | 12 | 30.0 | 9.0 | 5.0 | Dahl | 12 | 0 | Arne P Breivik m fl, Harøy |
| 81 Mk Kvik | f | T | 17 | 25.0 | 8.0 | 5.0 | Hjelset | 4 | 0 | Jakob Paulsen, Sandøy |
| 82 Ms Real | f | T | 34 | 24.0 | 7.0 | 3.3 | Real | 6 | 0 | Harald O Steinsmann, Harøy |
| 83 Må Real 2 | f | T | 35 | 25.0 | 7.0 | 3.0 | Real | 6 | 0 | Knut K Sandøy, Sandøy |
| 84 Mk Majoren ⁴⁾ | k | T | 16 | 45.0 | 13.0 | 5.8 | Populær | 25 | 2 | Knut Gåsøy m fl, Finnøy i Romsd. |
| 85 D Torgny | hv | J | 23 | 111.0 | 21.9 | 12.7 | Damp | 118 | 2 | Brødrene Sæbjørnsen, Harøy |
| 86 Må Lauparen | f | T | 15 | 22.0 | 6.4 | 4.0 | Gray | 5 | 0 | Paul K Gåsøy, Finnøy i Romsdal |
| 87 Mk Remmen 1 | kh | T | 36 | 70.6 | 19.1 | 9.1 | Finnøy | 140 | 4 | Lars E Breivik m fl, Harøy |
| 88 Må Skrei | kf | T | ? | 30.0 | 10.0 | 4.1 | Heros | 5 | 1 | Edv. Sletvåg, Ona |
| 90 Må Brødrene | f | T | 36 | 26.0 | 7.0 | ? | Hjertvik | 8 | 0 | Ole M Eliassen m fl, Ona |
| 91 Mk Normann | kh | T | 16 | 46.7 | 14.3 | 6.8 | Union | 30 | 1 | Nils H Sæterøy, Finnøy i Romsdal |
| 92 Mk Svinøy | kf | T | 12 | 32.2 | 11.0 | 5.5 | Alpha | 7 | 1 | Mathias K Breivik, Harøy |
| 93 Mk Lom ⁵⁾ | f | T | 31 | 28.0 | 8.0 | 4.2 | Hjelset | 7 | 0 | Johan Krogseter, Finnøy i Romsd. |
| 94 Må Triumf | f | T | 28 | 32.0 | 10.0 | 4.8 | Gideon | 8 | 0 | Elias R Harnes, Harøy |
| 99 Ms Trygg | f | T | 36 | 27.0 | 7.0 | ? | Sleipner | 8 | 1 | Ola J Morsund, Harøy |
| 100 Mk Øybrand | h | T | 36 | 66.3 | 17.2 | 8.8 | Finnøy | 85 | 2 | Olav Iversen m fl, Ona |

M-SJ. Skodje merkedistrikt.

| | | | | | | | | | | |
|-----------------|----|---|----|------|------|-----|---------|---|---|----------------------------------|
| 1 Mk Rapp | fk | T | 12 | 29.0 | 6.5 | 3.5 | Hjelset | 4 | 0 | I K Honningdal m fl, Glomsetbygd |
| 2 4/å — | f | T | 21 | 18.8 | 5.3 | 2.3 | — | — | 1 | Fagerystens Notlag, Skodje |
| 3 4/å — | f | T | 15 | 24.0 | 6.0 | 3.0 | — | — | 1 | I K Honningdal m fl, Glomsetbygd |
| 4 Mk Arthur | f | T | 27 | 29.0 | 9.0 | 4.7 | Hjelset | 4 | 0 | A Gudmundset m fl, Glomsetbygd |
| 8 Mk Erling | fk | T | 29 | 28.5 | 9.5 | 4.5 | Alpha | 6 | 0 | Knut O Grindvik m fl, Skodje |
| 11 Mk Straum | f | T | 26 | 31.9 | 10.1 | 4.5 | Hjelset | 6 | 0 | Ole O Strømme, Skodje |
| 12 Må Snøg | tf | T | 20 | 20.1 | 6.4 | 2.5 | Tenfj. | 3 | 0 | Nils K Mauren, Utvikygda |
| 15 Må Håkon | f | T | 16 | 24.0 | 7.0 | 3.3 | Tenfj. | 3 | 0 | Peder K Stafset, Skodje |
| 16 Må Sport | f | T | 11 | 24.0 | 7.0 | 2.8 | Tenfj. | 3 | 0 | Karl O Stenstet m fl, Skodje |
| 18 Mk Diamond | f | T | 37 | 28.7 | 8.7 | 4.9 | Kampen | 8 | 0 | Peter O Glomset, Glomsetbygd |
| 20 Må Fri | f | T | 24 | 24.0 | 7.5 | 4.3 | Tenfj. | 3 | 0 | Bjarne J Opsgar m fl, Tennfjord |
| 21 Må Thor | f | T | 10 | 22.0 | 6.0 | 3.0 | Tenfj. | 3 | 0 | Edvard K Grindvik, Skodje |
| 22 6/å Frithjof | f | T | 82 | 28.0 | 9.0 | 3.5 | — | — | 2 | Stettebygdens Notlag, Tennfjord |
| 23 4/å — | f | T | 60 | 27.1 | 8.0 | 3.2 | — | — | 1 | Skodje Notlag, Skodje |

1) Omb. 1925. 2) Omb. 1936. 4) Omb. 1951. 5) Omb. 1953.

J. HAGENÆS & CO. A.s

- AALESUND -

Hovedagenter for Møre & Romsdal fylke for:

«JUNE MUNKTELL» - MOTOREN,
«VEEDOL» - MOTORLJER.

| Farkostens nummer, art og navn | Anvendelse | Materiale | Byggår | Lengde | Bredde | Dybde | Maskin, navn | Antall HK | F. & faangstb. | Eierens (den korresponderende reders) navn og postadresse |
|-----------------------------------|------------|-----------|--------|--------|--------|-------|-----------------|-----------|----------------|--|
| 25 6/å — | f | T | ? | 28.0 | 9.0 | 3.5 | — | — | 2 | Mørkesets Notlag, Dyrøy i Skodje |
| 27 4/å Slagen | f | T | ? | 28.0 | 7.5 | 3.5 | — | — | 1 | Honningdalens Notlag, Glomsetbygd |
| 28 6/å — | f | T | 17 | 27.4 | 8.4 | 3.2 | — | — | 1 | Strømmens Notlag, Skodje |
| 29 4/å — | f | T | 12 | 23.0 | 8.0 | 3.8 | — | — | 1 | Holmens Notbruk, Skodje |
| 30 Må Truls | f | T | ? | 24.0 | 6.0 | 3.0 | Tenfj. | 3 | 0 | P B Glomset, Glomsetbygd |
| 33 4/å — | f | T | 20 | 20.0 | 5.0 | 3.0 | — | — | 2 | Ivar Skodjevåg m fl, Skodje |

M-SV. Stangvik merkedistrikt.

| | | | | | | | | | | |
|------------------|-----|---|----|------|------|-----|----------|----|---|----------------------------------|
| 3 Må Sverre | f k | T | 22 | 23.0 | 6.3 | 2.0 | Sleipner | 3 | 0 | K O Møkkelgjerd, Arnes på N.møre |
| 4 Må Sjøblomsten | f k | T | 22 | 28.0 | 8.0 | 3.0 | Stærkod. | 4 | 0 | E J Arnes m fl, Arnes på N.møre |
| 5 Må Todalsfjord | f | T | 20 | 28.0 | 7.0 | 3.0 | Helseth | 6 | 4 | Johan Aspehaug m fl, Todalen |
| 7 Må Fisk | k f | T | 19 | 21.3 | 6.3 | 2.3 | Delvin | 4 | 0 | Fredrik O Trodal, Bøfjorden |
| 8 Ms Sjøblomsten | f | T | 05 | 40.0 | 11.5 | 3.5 | Skandia | 6 | 0 | Ole A Kvande, Kvanne |
| 9 Ms Lommen | f | T | 28 | 21.5 | 6.0 | 1.8 | Sleipner | 4 | 0 | Lars P Hamnes, Snekkvik |
| 11 Må Sjøfuglen | f | T | 28 | 21.0 | 5.0 | 1.8 | Sleipner | 4 | 0 | Einar Hamnes, Snekkvik |
| 13 Må Tor | f | T | 26 | 22.0 | 5.5 | 3.0 | Bilm. | 22 | 0 | Teodor Varmøy, Stangvik |
| 14 Må Kinn | f | T | 22 | 29.0 | 7.0 | 4.0 | Rollo | 12 | 0 | Ole J Nordvik, Kvanne |
| 15 Må Per | f | T | 33 | 23.0 | 6.0 | 3.5 | Sleipner | 6 | 0 | Magnar Bøklep, Bøfjorden |
| 16 Må Sleipner | f | T | 35 | 23.9 | 6.4 | 3.2 | Sleipner | 6 | 0 | Lars Varmøy, Snekkvik |
| 17 4/å Virumdal | f | T | 33 | 20.2 | 5.3 | 2.6 | — | — | 0 | H O Smitsetfos, Ålvunfjord |
| 18 6/å Ormen | f | T | 34 | 22.3 | 5.8 | 2.7 | — | — | 0 | Lars M Stensrud, Ålvundfjord |
| 19 Må Delpin 1 | f k | T | 35 | 24.4 | 6.4 | 4.2 | Sleipner | 5 | 0 | Jakob E Arnes, Arnes på N.møre |

M-SH. Stemshaug merkedistrikt.

| | | | | | | | | | | |
|-----------------------|------|---|----|------|------|-----|---------|----|---|------------------------------------|
| 1 Må Glimt | f k | T | 16 | 26.0 | 7.0 | 3.3 | Hein | 4 | 0 | Johan J Vigum jr, Vihals |
| 2 Ms Frida | sl l | T | 10 | 42.0 | 16.5 | 5.4 | Skandia | 12 | 2 | Paul Vihals, Vihals |
| 3 Mk Trygg | f k | T | 12 | 32.0 | 11.0 | 4.0 | Dan | 8 | 0 | J A Kjørsvik m fl, Kjørsvikbugen |
| 6 Må — ¹⁾ | k f | T | 13 | 23.0 | 8.0 | 4.5 | Gideon | 5 | 0 | Ole Hjelanæs m fl, Arvågsfjord |
| 7 8/å — | k f | T | 08 | 20.0 | 5.0 | 2.0 | — | — | 0 | Ole O Hjelanæs, Arvågsfjord |
| 8 Mk Fremad | k | T | 17 | 38.0 | 14.0 | 7.5 | Finnøy | 24 | 3 | Gustav Berg, Vihals |
| 9 Mk Hjalmar | k | T | 34 | 34.0 | 10.0 | 4.0 | Bolind. | 8 | 0 | Jonas Skipnes, Dromnessundet |
| 11 Mk Fiskeren | t | T | 10 | 37.0 | 12.0 | 6.0 | Gideon | 6 | 0 | Arne Skibnes, Dromnessundet |
| 12 8/å — | f k | T | 08 | 25.0 | 5.0 | 2.0 | — | — | 0 | Knut K Helland m fl, Arvågsfjord |
| 13 Mk Falken | f | T | 16 | 27.0 | 9.0 | 4.0 | Dan | 6 | 2 | Eiler Wessel, Vihals |
| 14 8/å — | k f | T | 05 | 23.0 | 5.0 | 2.0 | — | — | 0 | Johan J Skibnes, Dromnessundet |
| 15 8/å — | k f | T | 00 | 23.0 | 5.0 | 1.8 | — | — | 0 | Hans J Skar, Dromnessundet |
| 16 8/å — | k f | T | 03 | 23.0 | 5.0 | 1.8 | — | — | 0 | Ole J Rognan, Dromnessundet |
| 18 8/å — | k f | T | 06 | 22.0 | 5.0 | 2.0 | — | — | 0 | Ole M Skar, Dromnessundet |
| 19 8/å — | f k | T | 10 | 23.0 | 5.0 | 2.0 | — | — | 0 | Ola K Hjellen, Arvågsfjord |
| 20 Må Nordlys | f k | T | 18 | 22.0 | 5.5 | 3.0 | Rollo | 4 | 0 | Lars O Dromnes, Dromnessundet |
| 21 Ms Hildur | f k | T | 24 | 28.0 | 8.0 | 5.0 | Gideon | 6 | 1 | Just J Solvang m fl, Kjørsvikbugen |
| 22 6/å — | f | T | 18 | 28.0 | 10.0 | 4.0 | — | — | 2 | Ole A Ulfsnes m fl, Vihals |
| 23 8/å — | f k | T | 01 | 22.0 | 5.0 | 1.8 | — | — | 0 | Martin I Arvåg, Arvågsfjord |
| 24 8/å — | f k | T | 02 | 21.0 | 4.5 | 1.8 | — | — | 0 | Ole E Stemshaug, Arvågsfjord |
| 25 6/å — | f | T | 06 | 29.5 | 8.0 | 3.5 | — | — | 1 | Knut P Fævelen m fl, Arvågsfjord |
| 26 Må — ²⁾ | f k | T | 06 | 25.0 | 6.0 | 3.0 | Gideon | 3 | 0 | Knut O Fævelen, Vihals |

1) Omb. 1926. 2) Omb. 1924.



NORDENS KOBBERSTOFF



M-SH Stemschaug — M-SL Stordal.

| Farkostens nummer, art og navn | Anvendelse | Materiale | Byggeår | Lengde | Bredde | Dybde | Maskin, navn | Antall HK | F. & fangstb. | Eierens (den korresponderende reders) navn og postadresse |
|-----------------------------------|------------|-----------|---------|--------|--------|-------|-----------------|-----------|---------------|--|
| 27 8/å — | f k | T | 14 | 21.0 | 5.0 | 2.3 | — | — | 0 | Joh J Remundseth, Vihals |
| 28 6/å — | f | T | ? | 37.8 | 8.0 | 2.5 | — | — | 1 | Nynotbruket, Arvågsfjord |
| 29 8/å — | f k | T | 05 | 23.0 | 5.0 | 1.8 | — | — | 0 | Knut O Spjødtvold, Dromnessundet |
| 31 8/å — | f k | T | 08 | 23.0 | 5.0 | 2.0 | — | — | 0 | Albert T Ulfnes, Vihals |
| 32 8/å — | f k | T | 02 | 23.0 | 5.0 | 2.0 | — | — | 0 | Eilert E Ledal, Kjorsvikbugen |
| 33 Må Aktiv | f k | T | 21 | 20.0 | 6.0 | 3.0 | Rollo | 8 | 0 | Arne P Havnvik, Arvågsfjord |
| 34 6/å — | f | T | 96 | 35.1 | 8.5 | 3.2 | — | — | 3 | Iver I Fævelen m fl, Arvågsfjord |
| 37 8/å — | f k | T | 07 | 23.0 | 5.0 | 2.0 | — | — | 0 | Mads H Ulfnes, Vihals |
| 38 10/å — | f k | T | 80 | 23.0 | 5.5 | 2.5 | — | — | 0 | Ole L Dromnes, Dromnessundet |
| 39 8/å — | f k | T | 80 | 22.0 | 5.0 | 2.0 | — | — | 0 | P O Spjøtvold, Dromnessundet |
| 40 8/å — | f k | T | 06 | 22.0 | 4.8 | 1.8 | — | — | 0 | Ole A Ulfnes, Vihals |
| 41 Mk Roald | k f | T | 14 | 33.0 | 10.4 | 5.2 | Gideon | 6 | 1 | M J Kjorsvik, Kjorsvikbugen |
| 42 8/å — | f | T | 10 | 22.0 | 6.0 | 3.0 | — | — | 0 | Edvard A Hjelen, Arvågsfjord |
| 43 8/å — | f k | T | 06 | 21.0 | 4.5 | 1.8 | — | — | 0 | T L Kammen, Arvågsfjord |
| 44 10/å — | f k | T | 02 | 25.6 | 5.8 | 2.0 | — | — | 0 | E E Huseby m fl, Kjorsvikbugen |
| 45 Mk Sjøblomsten | f k | T | 37 | 37.0 | 10.5 | 5.0 | Bolind. | 10 | 0 | J Tevik m fl, Dromnessundet |
| 46 Mk Agnes | f k | T | 10 | 38.0 | 12.0 | 5.0 | Rap | 12 | 2 | T T Ulfnes m fl, Vihals |
| 49 Mk Romund | f k | T | 29 | 35.5 | 10.0 | 5.0 | Skandia | 8 | 0 | John H Romundset, Vihals |
| 50 Mk Viking | f k | T | 13 | 39.0 | 12.5 | 4.5 | Finney | 8 | 1 | Arne Havnvik, Arvågsfjord |
| 51 Ms Røa | f sl | T | 06 | 35.6 | 15.4 | 4.6 | Avance | 16 | 5 | K O Romundset m fl, Vihals |
| 52 8/å — | f | T | 07 | 27.0 | 8.0 | 4.0 | — | — | 0 | Lornts Lesund, Dromnessundet |
| 54 Ms Kvikk | f k | T | 30 | 38.0 | 10.0 | 5.0 | Avance | 10 | 0 | A O Skipnes m fl, Dromnessundet |
| 56 Ms Liv | f | T | 93 | 35.0 | 13.0 | 5.0 | Rap | 12 | 0 | Tore Ulfnes m fl, Vihals |
| 57 4/å — | f | T | 30 | 24.0 | 6.0 | 3.0 | — | — | 3 | Knut O Fævelen, Vihals |
| 58 Må Kvikk | f k | T | 36 | 25.0 | 7.5 | 3.0 | Motor | 5 | 0 | E J Romundset m fl, Vihals |
| 59 Mk Glimt | f | T | 15 | 47.5 | 14.5 | 7.5 | Levahn | 20 | 1 | Jonas Sagli m fl, Kjorsvikbugen |
| 60 6/å Lydia | f | T | 18 | 30.5 | 10.0 | 3.0 | — | — | 1 | Ole K Asgård m fl, Arvågsfjord |
| 61 Så — | f k | T | 09 | 26.0 | 9.0 | 6.0 | — | — | — | Albert E Ledal, Kjorsvikbugen |
| 62 Mk Brødrene | f k | T | 19 | 30.0 | 9.0 | 4.0 | Finney | 7 | 0 | Sv Spjøtvold m fl, Dromnessundet |
| 63 Må Sverre | f | T | 24 | 28.0 | 7.0 | 3.5 | Helseth | 6 | 0 | Arne M Buhaug, Kjorsvikbugen |

M-SL. Stordal merkedistrikt.

| | | | | | | | | | | |
|----------------|-----|---|----|------|------|-----|---------|----|---|-------------------------------|
| 1 Må Snøgg | f | T | 00 | 21.5 | 6.0 | 2.3 | Tenfj. | 3 | 0 | Oluf Skottet, Stordal |
| 3 Må Trygg 2 | f | T | 26 | 20.0 | 7.0 | 2.3 | Tenfj. | 4 | 0 | Ole K Vidhammer, Stordal |
| 4 Må Skjortnes | f | T | 18 | 21.0 | 6.0 | 3.5 | Tenfj. | 3 | 0 | Knut J Skjortnes, Stordal |
| 5 Mk Harald | f | T | 14 | 33.0 | 9.0 | 4.3 | Alpha | 6 | 0 | Peder J Hove m fl, Stordal |
| 6 Må Trygg | f | T | 24 | 21.2 | 6.4 | 2.5 | Tenfj. | 3 | 0 | Tore P Vidhammer, Stordal |
| 7 Mk Von | f | T | 23 | 30.0 | 8.0 | 4.2 | Heimdal | 10 | 0 | Ole L Hove, Stordal |
| 8 Mk Alf | k f | T | 17 | 37.0 | 12.0 | 5.7 | Gideon | 13 | 0 | Jens J Holmen, Stordal |
| 9 Må Driftig | f | T | 22 | 20.2 | 6.4 | 3.7 | Tenfj. | 3 | 0 | Peter P Dybdal, Stordal |
| 10 Må Sigeren | f | T | 21 | 23.0 | 6.0 | 3.5 | Hjelset | 3 | 0 | Peter E Korsedal, Stordal |
| 11 Må Parat | f | T | 18 | 19.0 | 6.0 | 2.5 | Tenfj. | 3 | 0 | Iver R Skottet, Stordal |
| 13 Mk Seir | f | T | 22 | 25.0 | 7.0 | 3.0 | Farstad | 5 | 0 | Karl J Holmen, Stordal |
| 15 Mk Parelius | f | T | 22 | 30.8 | 9.6 | 3.7 | Skandia | 6 | 0 | Karl S Hove, Stordal |
| 16 6/å — | f | T | ? | 27.0 | 7.5 | 3.8 | — | — | 0 | Stordal Snurpenotlag, Stordal |
| 17 6/å — | f | T | ? | 30.0 | 7.0 | 3.3 | — | — | 3 | Sivert Hove m fl, Stordal |

HAPALYNOL

gjør presseningene vanntette og holdbare.
WILLIAM NAGEL A/S, OSLO

| Farkostens nummer, art og navn | Anvendelse | Materiale | Byggeår | Lengde | Bredde | Dybde | Maskin, navn | Antall HK | F. & fangstb. | Eierens (den korresponderende reders) navn og postadresse |
|--------------------------------|------------|-----------|---------|--------|--------|-------|--------------|-----------|---------------|---|
| 18 6/Å — | f | T | ? | 29.0 | 7.5 | 3.8 | — | — | 0 | Stordalens gamle notlag, Stordal |
| 19 Må Rapp | f | T | ? | 20.0 | 6.0 | 4.0 | Americ. | 2 | 0 | Martin Vinje, Stordal |
| 20 Må Vito | f | T | 28 | 22.0 | 6.0 | 4.0 | Grei | 4 | 0 | Adolf Holtleite m fl, Stordal |
| 21 Må Fart | f | T | 34 | 25.5 | 7.4 | 5.3 | Elefant | 5 | 0 | Sverre Tøsse m fl, Stordal |
| 22 Ms Lio | f | T | 14 | 52.5 | 17.4 | 6.1 | Nygrei | 35 | 1 | Ole L Hove, Stordal |
| 23 Må Snål | f | T | 34 | 19.1 | 5.7 | 2.7 | Americ. | 4 | 0 | Torstein Tafjord, Dyrkorn |

M-ST. Stranda merkedistrikt.

| | | | | | | | | | | |
|-------------|---|---|----|------|------|-----|---------|----|---|------------------------------|
| 1 8/Å — | f | T | 02 | 17.2 | 5.1 | 1.9 | — | — | 0 | Olav Opsvik, Stranda |
| 2 8/Å — | f | T | 05 | 17.2 | 5.2 | 2.2 | — | — | 0 | Nils K Overå, Liabygda |
| 3 4/Å — | f | T | 90 | 18.0 | 5.0 | 1.8 | — | — | 0 | Johannes Esphejelle, Stranda |
| 7 4/Å — | f | T | 12 | 15.0 | 4.0 | 2.0 | — | — | 0 | Knut Helsem, Stranda |
| 8 4/Å — | f | T | 10 | 19.1 | 5.4 | 2.2 | — | — | 0 | Hans Klevberg, Stranda |
| 9 Mk Sverre | h | T | 17 | 34.0 | 12.0 | 6.0 | Alpha | 14 | 2 | O A Kjelås, Stranda |
| 10 M Norden | t | T | 12 | 40.0 | 16.0 | 6.0 | Skandia | 16 | 0 | Jørgen Overå m fl, Stranda |
| 11 M Haugen | t | T | 23 | 34.0 | 11.3 | 6.3 | Finnøy | 15 | 0 | Martin Espjegjelle, Stranda |

M-SS. Straumsnes merkedistrikt.

| | | | | | | | | | | | |
|-----------------|----------|---|----|------|------|------|----------|------|----|------------------------------|------------------------------|
| 1 Må Bris | f | T | 15 | 22.0 | 6.5 | 4.5 | L. Grei | 4 | 1 | Emil Solstad, Kvisvik | |
| 2 Mk Midnatssol | f k | T | 24 | 27.0 | 7.0 | 3.0 | Heimdal | 5 | 0 | Lars T Rakstang, Kanestraum | |
| 4 Må Rask | k f | T | 21 | 29.0 | 10.0 | 5.0 | Alpha | 5 | 0 | Tore Sletten, Øydegard | |
| 5 Må Rapp | k | T | 25 | 24.0 | 7.0 | 3.0 | Konkur | 4 | 0 | Halvor Gjengset, Øydegard | |
| 6 Må Fram | f t | T | 33 | 21.2 | 6.4 | 2.2 | Sleipner | 4 | 1 | Reidar Orseth, Øydegard | |
| 7 Må Mads | k f | T | 19 | 23.0 | 6.0 | 3.0 | Rollo | 6 | 0 | Tore Nastad, Øydegard | |
| 8 Må Per | f | T | 29 | 20.0 | 5.5 | 4.0 | C. Perf. | 4 | 0 | Jonas Kamsvåg, Kanestraum | |
| 9 Må Anna | f k | T | 13 | 28.0 | 9.0 | 4.2 | Gideon | 4 | 0 | Aron Faksvåg, Nastad | |
| 10 Må Sjøfugl | f | T | 14 | 22.0 | 6.0 | 3.5 | Rollo | 6 | 0 | Anders Nastad, Nastad | |
| 11 Må Fremad | f k | T | 27 | 28.0 | 8.5 | 4.0 | Hjelset | 4 | 0 | Ole Vikan, Kanestraum | |
| 12 Må Jumbo | f t | T | 36 | 24.0 | 7.0 | 5.0 | Furseth | 4 | 0 | Jens Nålsund, Nastad | |
| 13 Ms Sæl | k f | T | 25 | 33.5 | 10.0 | 4.0 | Levahn | 8 | 2 | H Kamsvåg m fl, Kvisvik | |
| 14 Ms Bella | f | T | 13 | 34.0 | 13.0 | 5.5 | Hein | 8 | 0 | Josef Værnes, Nastad | |
| 15 Må Rapp | f k | T | ? | 30.0 | 8.0 | 5.0 | Alpha | 8 | 0 | Edv J Kvisvik, Kvisvik | |
| 17 Må Forsøk | f k | T | 28 | 29.7 | 8.5 | 4.2 | Brunv. | 7 | 0 | Knut Dalen, Kvisvik | |
| 18 Må Truls | f k | T | 18 | 25.0 | 7.0 | 3.5 | Sleipner | 5 | 0 | Nils O Treeikrem, Øydegard | |
| 19 Må Snål | f | T | 33 | 20.0 | 6.5 | 3.5 | Motor | 3 | 0 | Gunnar A Nålsund, Nastad | |
| 20 Må Anna | f k | T | 19 | 23.0 | 6.5 | 3.0 | Bjørns. | 4 | 0 | Lars J Kvisvik m fl, Kvisvik | |
| 21 Ms Nornen | f k | T | 35 | 36.0 | 11.0 | 5.4 | Finnøy | 10 | 1 | Daniel Anes, Årsund | |
| 22 Mj Haralds | (Mindet) | t | T | 72 | 47.5 | 16.6 | 5.9 | Hexa | 12 | 1 | Anders O Kamsvåg, Kanestraum |
| 23 Må Kvikk | f k | T | 28 | 23.0 | 6.0 | 3.0 | F. M. | 5 | 0 | Tron Einset, Øydegard | |
| 25 Må Lerka | f k | T | 37 | 23.0 | 7.0 | 3.0 | Ø. M. | 4 | 0 | Peder A Nålsund, Nastad | |

M-SU. Sunndal merkedistrikt.

f. t. ingen merkepliktige fiskefarkoster.

1) Omb. 1900.

J. HAGENÆS & CO. A.S

- AALESUND -

Hovedagenter for Møre & Romsdal fylke for:
«JUNE MUNKTELL» - MOTOREN,
«VEEDOL» - MOTOROLJER.

M-SN Sunnlylven — M-SK Sykkylven.

| Farkostens nummer, art og navn | Anvendelse | Materiale Byggeår | Lengde | Bredde | Dybde | Maskin, navn | Antall HK | F. & fangstb. | Eierens (den korresponderende reders) navn og postadresse |
|--|------------|----------------------|--------|--------|-------|-----------------|-----------|---------------|--|
| M-SN. Sunnlylven merkedistrikt. | | | | | | | | | |
| 1 4/å — | f | T'97 | 18.0 | 5.0 | 1.7 | — | — | 0 | Arne L Korsbrekke, Sunnlylven |
| 3 4/å — | f | T'70 | 18.8 | 7.6 | 2.4 | — | — | 0 | Knut L Merok m fl, Geiranger |
| 4 6/å — | f | T'75 | 28.7 | 9.2 | 3.5 | — | — | 1 | Ole Knivsflå m fl, Geiranger |
| 6 Mk Hugna | t | T'30 | 29.0 | 8.8 | 5.0 | Hjelset | 5 | 0 | Rasmus O Ljøen, Sunnlylven |
| 7 4/å — | f | T'10 | 19.0 | 4.8 | 1.8 | — | — | 0 | Ole I Knivsflå, Geiranger |
| 9 Må Abraham | f | T'? | 23.0 | 6.5 | 3.0 | Hjelset | 4 | 0 | Nils O Stokke, Sunnlylven |
| 10 Mk Njål | f k t | T'14 | 27.0 | 9.9 | 5.5 | Bilm. | 45 | 0 | Ole K Maråk, Geiranger |
| M-SR. Surnadal merkedistrikt. | | | | | | | | | |
| 1 Må Drivarn | k f | T'26 | 29.8 | 9.0 | 3.6 | Stærkod | 5 | 0 | Th Glærum m fl, Glærem |
| 2 Må Delvin | f k | T'22 | 22.5 | 6.5 | 2.1 | Delvin | 4 | 0 | Lars Strand, Surna |
| 3 Mk Valø | t k | T'11 | 33.0 | 11.0 | 6.0 | Rap | 6 | 0 | Torvald J Sæter m fl, Surna |
| 4 Må Trygg ¹⁾ | k f | T'? | 28.0 | 8.0 | 3.0 | Statt | 4 | 0 | Kristian O Møkkelgjerd, Glæren |
| 5 Må Sjøblomsten | f k | T'22 | 28.0 | 8.0 | 3.0 | Stærkod. | 4 | 0 | Jonas Ljøflot m fl, Surna |
| M-SK. Sykkylven merkedistrikt. | | | | | | | | | |
| 1 Mk Kvikk | f | T'30 | 27.0 | 8.0 | 4.5 | Alpha | 4 | 1 | Sevrin Lyshol, Sykkylven |
| 2 Mk Verge ²⁾ | k | T'27 | 52.0 | 14.0 | 6.8 | Finney | 42 | 4 | Petter P Jarnes m fl, Ikorntnes |
| 3 Mk Valø | t | T'20 | 37.0 | 12.0 | 5.0 | Hein | 22 | 1 | Bjarne Sætre m fl, Ikorntnes |
| 4 Mk Skøpshorn | k | T'24 | 35.8 | 12.0 | 5.2 | Skandia | 12 | 1 | Jens P Kurseth m fl, Hundeidvik |
| 5 Mk Odd ³⁾ | k | T'12 | 41.6 | 12.6 | 6.0 | Gideon | 13 | 3 | Lars J Kurseth m fl, Hundeidvik |
| 6 Må Småen | f | T'31 | 18.0 | 6.0 | 3.2 | Tenfj. | 3 | 0 | Hans P Utgård, Hundeidvik |
| 7 Ms Ekorn | f | T'25 | 28.0 | 6.0 | 3.0 | Regal | 8 | 0 | Harald Ekorntnes, Ikorntnes |
| 9 4/å — | k f | T'34 | 19.7 | 6.0 | 2.3 | — | — | 1 | Severin L Welle m fl, Erstad |
| 10 Må Engafjord | f | T'36 | 20.0 | 6.0 | 2.5 | Marna | 4 | 0 | Tomas P Jarnes, Ikorntnes |
| 11 Ms Jenø | f | T'28 | 22.0 | 6.0 | 3.5 | Lyn | 5 | 0 | Jens Ekorntnes, Ikorntnes |
| 12 Ms Jarl | f k | T'27 | 25.4 | 7.3 | 3.4 | Hjelset | 4 | 0 | Jakob L Riksheim, Tusvik |
| 13 Mk Von | k f | T'09 | 23.0 | 7.0 | 3.7 | Kampen | 4 | 1 | Petter K Jarnes, Ikorntnes |
| 14 Må — | f | T'27 | 24.0 | 6.0 | 2.8 | Sleipner | 4 | 0 | Joh L Grebstad, Sykkylven |
| 15 Må Gneisten | k f | T'29 | 21.7 | 6.0 | 2.3 | Wichm. | 2 | 0 | N. Krist. Ungd.forb. v/ S. Ekorntnes, Ikorntnes |
| 16 Mk Fiks | t | T'14 | 28.0 | 10.5 | 5.0 | Hjelset | 6 | 1 | Lars J Drabløs, Sykkylven |
| 17 Ms Svanen | t | T'? | 42.5 | 17.0 | 7.4 | Skandia | 16 | 1 | Johan J Nordvik m fl, Tusvik |
| 18 Må Varden | f | T'27 | 21.0 | 7.0 | 3.3 | Hjelset | 3 | 0 | Jens J Nordvik, Tusvik |
| 19 Må Tågefyrsten | f | T'05 | 20.7 | 5.9 | 2.2 | Americ | 4 | 0 | Th S Udtgård, Sykkylven |
| 20 Må Kvikk | t f | T'28 | 25.0 | 8.0 | 5.0 | Hjelset | 4 | 0 | C K Tusvik, Tusvik |
| 21 4/å — | f | T'? | 12.7 | 6.0 | 2.2 | — | — | 1 | P B Vik m fl, Sykkylven |
| 22 4/å — | f | T'? | 21.4 | 6.2 | 2.2 | — | — | 0 | Riksheim's Notlag, Sykkylven |
| 23 Må Stave | f | T'17 | 18.0 | 4.0 | 2.5 | Evinr. | 1 | 0 | Anton Stave, Ikorntnes |
| 24 4/å — | f | T'? | 21.2 | 5.8 | 2.4 | — | — | 0 | H P Tandstad m fl, Straumgerde |
| 25 Må Rolf | f | T'25 | 28.7 | 6.4 | 4.2 | C. Perf. | 12 | 0 | Asbj. Fredriksen, Sykkylven |
| 26 4/å — | f | T'87 | 26.0 | 5.0 | 3.0 | — | — | 0 | L L Riksheimgerde m fl, Straumgj. |
| 27 Må Alf | k | T'10 | 29.0 | 7.6 | 3.2 | Alpha | 4 | 0 | Nils P Aurdal m fl, Sykkylven |

1) Omb. 1931. 2) Omb. 1933. 3) Omb. 1927.

MONOPOL'S KOBBERSTOFF

| Farkostens nummer, art og navn | Anvendelse | Materiale | Byggeår | Lengde | Bredde | Dybde | Maskin, navn | Antall HK | F. & fangstb. | Eierens (den korresponderende reders) navn og postadresse |
|-----------------------------------|------------|-----------|---------|--------|--------|-------|-----------------|-----------|---------------|--|
| 28 Må Held | f | T | 16 | 24.4 | 6.7 | 2.6 | Wolver. | 5 | 0 | Jens H J Gjøvenes, Hundeidvik |
| 30 Må Kvikkk | f | T | 27 | 24.0 | 8.0 | 3.4 | Føniks | 4 | 0 | Edv. Brunstad m fl, Tusvik |
| 31 Må Fiks | ft | T | ? | 23.0 | 6.5 | 5.0 | Hjelset | 3 | 0 | Thoralf Ottesen, Sykkylven |

M-SE. Syvde merkedistrikt.

| | | | | | | | | | | |
|---------------------------|-----|---|----|-------|------|------|---------|-----|---|--------------------------------|
| 1 6/å Håbet | f | T | 05 | 25.0 | 8.0 | 3.0 | — | — | 2 | Myklebust Notlag, Syvdsbotn |
| 2 6/å Vikingen | f | T | 05 | 26.3 | 8.5 | 3.4 | — | — | 2 | L K Grebstad m fl, Syvdsbotn |
| 3 Mk Snøgg | k | T | 14 | 34.7 | 13.3 | 6.5 | Volda | 16 | 1 | Knut Arseth m fl, Eidså |
| 4 Mk Torstein | k | T | 14 | 36.0 | 13.0 | 6.7 | Union | 20 | 2 | Johan O Vedlog m fl, Syvdsbotn |
| 5 Må Trygg | f | T | ? | 16.9 | 5.7 | 2.5 | Americ. | 6 | 0 | Ingv. Ulvestad, Syvdsbotn |
| 6 Mk Reidulf | k | T | 30 | 38.0 | 13.5 | 6.5 | Volda | 22 | 2 | Knut M Løset m fl, Syvdsbotn |
| 7 4/å Trygg | f | T | 32 | 21.0 | 6.0 | 2.8 | — | — | 3 | Robert Strømmen, Syvdsbotn |
| 8 Mk Hugin | k | T | 22 | 30.5 | 9.3 | 4.3 | Hein | 12 | 1 | Gustav S Landsværk, Syvdsbotn |
| 9 Må Karsten | k f | T | 20 | 22.5 | 7.9 | 3.5 | Hjelset | 3 | 0 | Alb. P Lillebø m fl, Rovde |
| 10 6/å Blåfjeld | f | T | 08 | 22.6 | 7.6 | 2.5 | — | — | 1 | Syvdsbotn Notlag, Syvdsbotn |
| 11 M Jøkul | h k | S | 37 | 114.7 | 19.1 | 10.2 | Diesel | 220 | 3 | M/S «Jøkul», Syvdsbotn |
| 12 Mk Varde ⁴⁾ | h k | T | 18 | 65.0 | 16.0 | 7.8 | Finnøy | 70 | 5 | Jacob Knutsen m fl, Syvdsbotn |
| 14 Mk Havtor | h k | T | 13 | 36.0 | 13.5 | 6.8 | Alpha | 14 | 1 | Knut O Oseberg m fl, Syvdsbotn |
| 15 Må Kvikkk | f | T | 27 | 26.6 | 7.4 | 3.7 | Nogva | 4 | 1 | Andreas Liid, Eidså |

M-SA. Sør-Aukra merkedistrikt.

| | | | | | | | | | | |
|--------------------------------|-----|---|----|------|------|-----|---------|----|---|---------------------------------|
| 1 Mk Segeren ²⁾ | k | T | 20 | 58.0 | 15.8 | 7.7 | Brunv. | 45 | 4 | K E Sølvik m fl, Otroy-Heggdal |
| 2 Mk Rollon | k f | T | 17 | 42.7 | 14.6 | 6.0 | Brunv. | 40 | 3 | Rasm. N Magerøy m fl, Midsund |
| 3 Mk Forsøk | k h | T | 04 | 45.0 | 13.5 | 6.7 | Nygrei | 35 | 3 | I P Misund m fl, Midsund |
| 4 Mk Hein ³⁾ | k h | T | 06 | 45.8 | 14.0 | 7.0 | Finnøy | 20 | 3 | Toralf Heggdal m fl, Raknes |
| 5 Mk Håkon | k | T | 13 | 44.0 | 14.0 | 6.4 | Finnøy | 16 | 2 | Nils R Magerøy, Midsund |
| 6 Mk Lun ⁴⁾ | h k | T | 14 | 47.0 | 14.0 | 6.7 | Brunv. | 30 | 2 | Peder O Akselvoll m fl, Midsund |
| 7 Mk Sjærgård | k h | T | 13 | 40.0 | 14.0 | 6.7 | Heimdal | 30 | 3 | H A Raknestangen, Raknes |
| 8 Mk Von ⁵⁾ | k | T | 12 | 46.0 | 13.0 | 7.3 | Finnøy | 25 | 2 | Matias R Klauset, Midsund |
| 9 Mk Gløgg | h k | T | 17 | 51.5 | 15.0 | 7.1 | Finnøy | 60 | 2 | Olav O Tangen m fl, Raknes |
| 10 Mk Platon ⁶⁾ | h k | T | 17 | 58.0 | 15.3 | 7.1 | Konkur. | 30 | 2 | T H Tangen m fl, Midsund |
| 11 Må Von | f | T | 15 | 23.0 | 7.0 | 3.5 | Romsdal | 3 | 1 | Harald P Blø m fl, Midsund |
| 13 Mk Merkur | f | T | 09 | 40.0 | 12.5 | 5.4 | Skandia | 10 | 1 | Hilmar K Akselvoll, Midsund |
| 14 Mk Brødrene | k | T | 17 | 46.0 | 14.0 | 6.8 | Grei | 32 | 3 | Knut Løken, Midsund |
| 15 Mk Kåbla | f | T | 26 | 35.0 | 10.5 | 5.0 | Skandia | 8 | 1 | Andreas A Tangen, Raknes |
| 16 Mk Ragnar | k h | T | 17 | 47.0 | 13.8 | 6.3 | Heimdal | 28 | 3 | O A Hagset m fl, Otroy-Heggdal |
| 17 Mk Ulabrand ⁷⁾ | h k | T | 14 | 53.0 | 14.0 | 7.3 | Skandia | 20 | 2 | Nils P Misund m fl, Midsund |
| 18 Mk Barden | k h | T | 14 | 40.0 | 14.0 | 6.5 | Finnøy | 16 | 2 | Kr. E K Reiten, Otroy-Heggdal |
| 19 Ms Vågar ⁸⁾ | k | T | 18 | 32.0 | 9.0 | 4.4 | Helseth | 10 | 1 | Ole Andreasen Orvik, Raknes |
| 20 Mk Bjørne ⁹⁾ | k | T | 16 | 53.0 | 14.7 | 6.7 | Finnøy | 60 | 3 | Kr. I Breivik m fl, Midsund |
| 21 Mk Ivar Åsen ¹⁰⁾ | k | T | 08 | 38.0 | 13.5 | 5.4 | Hjelset | 15 | 2 | Iver O Tangen, Raknes |
| 22 Må Rapp ¹¹⁾ | f | T | 10 | 26.0 | 7.0 | 4.0 | Helseth | 7 | 1 | Iver K Ugelvik, Midsund |
| 23 Mk Arne ¹²⁾ | k | T | 12 | 53.0 | 14.5 | 7.7 | Finnøy | 42 | 3 | P I Ræstad m fl, Sundsboen |
| 24 Mk Nyo ¹³⁾ | k h | T | 20 | 51.0 | 14.2 | 6.7 | Populær | 30 | 3 | Knut T Orvik, Raknes |
| 25 Mk Ulabrand | k | T | 09 | 38.0 | 12.5 | 6.5 | Finnøy | 20 | 1 | O A T Ræstad m fl, Sundsboen |
| 26 Mk Brødrene ¹⁴⁾ | k | T | 12 | 55.0 | 14.4 | 8.2 | Finnøy | 42 | 2 | I K Nygård m fl, Midsund |

1) 6) 9) Omb. 1934. 2) Omb. 1953. 3) Omb. 1951. 4) Omb. 1926. 5) 7) Omb. 1936. 8) Omb. 1928. 10) Omb. 1920.
11) 13) Omb. 1925. 12) Omb. 1926 og 1936. 14) Omb. 1935.

J. HAGENÆS & CO. A.s

- AALESUND -

Hovedagenter for Møre & Romsdal fylke for:
«JUNE MUNKTELL» - MOTOREN,
«VEEDOL» - MOTOROLJER.

| Farkostens nummer, art og navn | Anvendelse | Materiale | Byggeår | Lengde | Bredde | Dybde | Maskin, navn | Anvendelse | F. & fangstb. | Eierens (den korresponderende reders) navn og postadresse |
|-----------------------------------|------------|-----------|---------|--------|--------|-------|-----------------|------------|---------------|--|
| 27 Mk Kvikk ¹⁾ | k | T | 09 | 57.5 | 15.0 | 7.9 | Finnøy | 50 | 2 | T I Bjørnerem m fl, Midsund |
| 28 Mk Brødrene | k | T | 16 | 42.0 | 14.0 | 6.8 | Brunv. | 30 | 2 | Alb A Bjørnerem m fl, Midsund |
| 29 Mk Snøgg ²⁾ | t | T | ? | 37.0 | 11.0 | 4.0 | Helseth | 16 | 0 | Anton I Misund, Midsund |
| 30 Må Konkurrent ³⁾ | f | T | 21 | 23.0 | 5.0 | 4.0 | Konkur. | 3 | 1 | Kristian Reiten, Otøy-Heggdal |
| 31 Mk Nordlys ⁴⁾ | k | T | 18 | 40.0 | 12.0 | 5.2 | Finnøy | 24 | 1 | Harald P Midsund, Midsund |
| 32 6/å | f | T | 28 | 27.0 | 8.0 | 4.5 | — | — | 5 | Peder I Misund m fl, Midsund |
| 33 Mk Flid | h f | T | 16 | 36.0 | 11.5 | 5.0 | Alpha | 14 | 1 | Hans T Rakvåg, Raknes |
| 34 Må Sleipner | f | T | 22 | 22.0 | 6.0 | 3.0 | Bang | 3 | 0 | Olav A Hagset, Otøy-Heggdal |
| 35 Mk Svalen ⁴⁾ | k | T | 28 | 47.0 | 12.7 | 6.3 | Brunv. | 20 | 1 | Lars E L Jensen, Midsund |
| 36 Mk Von ⁵⁾ | k | T | 09 | 44.0 | 13.0 | 6.3 | Helseth | 20 | 2 | R O Hegdal m fl, Otøy-Heggdal |
| 37 Mk Rosendal ⁶⁾ | k | T | 15 | 46.0 | 13.5 | 6.7 | Brunv. | 40 | 2 | Arne A Orvik, Raknes |
| 38 Mk Juli | k | T | 06 | 66.7 | 17.9 | 7.6 | Wichm. | 30 | 1 | R O Opstad m fl, Otøy-Heggdal |
| 39 Mk Koralen | f | T | 23 | 26.0 | 7.0 | 3.0 | Akselv. | 4 | 0 | Simon M Akselvoll, Midsund |
| 40 Må Rubb | f | T | 03 | 28.0 | 7.0 | 3.5 | Wichm. | 5 | 0 | Erling L Raknestangen, Raknes |
| 41 8/å | f | T | 25 | 25.0 | 7.0 | 3.0 | — | — | 4 | Peder H Klauset m fl, Midsund |
| 42 Må Sjøblomsten | f | T | 15 | 21.0 | 6.0 | 3.2 | Helseth | 4 | 1 | Kr E Sølvik, Otøy-Heggdal |
| 43 Må Sleipner | f t | T | 16 | 26.0 | 7.0 | 4.2 | Klauset | 4 | 1 | Johan K Stavik, Sundsbøen |
| 44 Må Kvik | f | T | 25 | 27.0 | 8.0 | 3.8 | Akselv. | 4 | 0 | Kohbein R Hegdal, Otøy-Heggdal |
| 45 Må Rapp | f | T | 16 | 23.0 | 7.0 | 4.0 | Tenfj. | 3 | 0 | P I Ræstholm m fl, Sundsbøen |
| 46 4/å | f | T | 28 | 25.0 | 6.5 | 3.0 | — | — | 4 | Oskar J Raknes m fl, Raknes |
| 47 Må Viking | f | T | 27 | 31.0 | 10.0 | 4.2 | Gideon | 8 | 1 | Kr. Kristofferson Ugelvik, Midsund |
| 48 Må Sarrotte | f t | T | 00 | 24.0 | 7.0 | 3.5 | Skandia. | 3 | 0 | Ludv M Tautra, Otøy-Heggdal |
| 49 Må Ola | f t | T | 20 | 24.0 | 8.0 | 3.5 | Klauset | 4 | 0 | Ole R Hegdal, Otøy-Heggdal |
| 50 Må Tautra | f | T | 18 | 24.0 | 7.0 | 3.2 | Nogva | 3 | 0 | Joh K Tauterø, Otøy-Heggdal |
| 51 Må Nordmann | f | T | 18 | 21.0 | 7.0 | 3.0 | Helseth | 6 | 0 | Kr K Reiten, Otøy-Heggdal |
| 52 6/å | f | T | 05 | 29.0 | 8.0 | 5.0 | — | — | 7 | Midsunds Notlag, Midsund |
| 53 6/å | f | T | 14 | 30.0 | 8.5 | 3.5 | — | — | 7 | Bjørnerems Notlag, Midsund |
| 54 6/å | k | T | 04 | 28.0 | 8.0 | 3.0 | — | — | 6 | Gamle Ugelviks Notlag, Midsund |
| 55 6/å Kvik | f | T | 16 | 28.0 | 9.0 | 4.3 | — | — | 6 | Små-Ugelviks Notlag, Midsund |
| 56 Mk Heimdal ⁷⁾ | t | T | 23 | 40.0 | 11.0 | 4.5 | Finnøy | 30 | 0 | Arnet K Nygård, Midsund |
| 57 6/å | f | T | 07 | 28.0 | 8.0 | 3.0 | — | — | 6 | Raknestangens Notlag, Midsund |
| 58 6/å | f | T | 23 | 29.0 | 7.5 | 3.5 | — | — | 6 | Rakvågs Notlag, Raknes |
| 59 6/å | f | T | 11 | 25.0 | 8.0 | 4.0 | — | — | 6 | Ræstads Notlag, Sundsbøen |
| 60 Mk Remmen | f | T | 24 | 32.0 | 11.0 | 5.0 | Finnøy | 16 | 1 | Peder N Bjørnerem m fl, Midsund |
| 61 Mk Bjarne | k | T | 18 | 36.0 | 11.0 | 5.6 | Dan | 10 | 1 | Erling O Lervik, Midsund |
| 62 Må Viken | f | T | 33 | 28.0 | 7.0 | 4.0 | Grei | 6 | 1 | Paul R Magerøy, Midsund |
| 63 6/å Snøgg | f | T | 18 | 27.0 | 9.0 | 3.5 | — | — | 5 | Snøgg Notlag, Raknes |
| 64 Mk Lettvint | k f | T | 23 | 31.0 | 9.5 | 5.0 | Helseth | 8 | 1 | Harald P Midsund, Midsund |
| 65 6/å | f | T | 24 | 29.0 | 9.0 | 4.0 | — | — | 5 | Raknes Notlag, Raknes |
| 66 6/å | f | T | 00 | 26.0 | 7.0 | 3.0 | — | — | 5 | Sørhegdals Notlag, Midsund |
| 67 6/å | f | T | 37 | 30.0 | 7.0 | 3.3 | — | — | 3 | Bjørnerems Notlag, Midsund |
| 68 6/å | f | T | 18 | 27.0 | 7.0 | 4.0 | — | — | 4 | Elias T Rørset m fl, Sundsbøen |
| 69 Ms Fiskaren ⁸⁾ | f | T | ? | 25.0 | 5.0 | 5.0 | Raknem | 3 | 1 | P P Solholmvik, Otøy-Heggdal |
| 70 Må Viking | f | T | 10 | 23.0 | 6.0 | 2.9 | Klauset | 3 | 0 | Peder J Hegdalsvik, Midsund |
| 71 Må Rapp | f | T | 06 | 22.0 | 7.0 | 3.8 | Heimdal | 3 | 0 | Ole A Olsen Kirkeland, Midsund |
| 72 Ms Knoll | f | T | 10 | 23.0 | 7.0 | 4.5 | Hjelset | 3 | 1 | Johan P Hagen, Midsund |
| 73 Må Kvik | f | T | 23 | 28.0 | 8.0 | 4.3 | Helseth | 6 | 1 | Mattias I Tautra, Otøy-Heggdal |
| 74 Må Frednes ⁹⁾ | f | T | 14 | 26.0 | 7.5 | 4.0 | Finnøy | 5 | 1 | Krist R Solholm, Otøy-Heggdal |

1) Omb. 1937. 2) Omb. 1923. 3) Omb. 1933. 4) Omb. 1936. 5) Omb. 1924. 6) Omb. 1925. 7) Omb. 1930.
8) Omb. 1931. 9) Omb. 1934.



NORDENS KOBBERSTOFF



| Farkostens nummer, art og navn | Anvendelse | Materiale | Byggeår | Lengde | Bredde | Dybde | Maskin, navn | Antall HK | F. & fangstb. | Eierens (den korresponderende reders) navn og postadresse |
|-----------------------------------|------------|-----------|---------|--------|--------|-------|-----------------|-----------|---------------|--|
| 75 Må Lyn | f | T | 10 | 22.0 | 6.0 | 3.0 | Tenfj. | 3 | 0 | Løve O Raknes m fl, Raknes |
| 76 6/å — | f | T | 10 | 25.0 | 8.0 | 3.0 | — | — | 5 | Raknestangens nye notlag, Midsund |
| 77 Må Gangerolv | f | T | 00 | 22.2 | 7.4 | 3.3 | Helseth | 3 | 1 | Rasmus N Magerøy m fl, Midsund |
| 78 Må Neptun | f | T | 18 | 26.0 | 8.5 | 3.0 | Stabil | 8 | 1 | A E Sletten m fl, Midsund |
| 79 Mk Trio | f | T | 11 | 35.0 | 11.0 | 5.0 | Levahn | 12 | 1 | Ole O Opstad m fl, Midsund |
| 80 Mk Brørne 4 | k h | T | 30 | 53.5 | 15.0 | 7.3 | Finnøy | 50 | 1 | Oskar O Rakvåg m fl, Raknes |
| 81 Mk Romsdøl | k h | T | 30 | 52.0 | 15.0 | 7.3 | Brunv. | 42 | 4 | Per K Haugen m fl, Raknes |
| 82 6/å — | k f | T | 31 | 30.0 | 9.0 | 5.0 | — | — | 5 | Hans A Tangen m fl, Raknes |
| 83 Mk Dønning | k h | T | 19 | 50.0 | 15.0 | 6.7 | Brunv. | 42 | 3 | Peder A E Sletten m fl, Midsund |
| 84 Må Glimt | f | T | 35 | 22.0 | 6.0 | 4.0 | Hjelset | 3 | 0 | Elias T Jensen m fl, Otøy-Heggdal |
| 85 Mk Fram | f k | T | 15 | 37.0 | 11.8 | 5.7 | Finnøy | 14 | 1 | E P Ræstad m fl, Sundsbøen |
| 86 8/å — | f k | T | 32 | 30.0 | 9.0 | 5.0 | — | — | 3 | Oskar J Raknes m fl, Raknes |
| 87 6/å — | f k | T | 32 | 30.0 | 8.0 | 5.0 | — | — | 3 | Raknes Notlag, Raknes |
| 88 Mk Havbryn ¹⁾ | k | T | 01 | 40.0 | 12.5 | 6.0 | Finnøy | 16 | 1 | Peder Orten, Raknes |
| 89 Mk Ester | f | T | 31 | 36.0 | 12.0 | 4.5 | Hein | 10 | 1 | Hans N Rørset, Sundsbøen |
| 90 Mk Sjøgutten ²⁾ | f | T | 27 | 29.0 | 7.0 | 2.5 | Helseth | 7 | 1 | S L Heggdalsvik, Midsund |
| 91 Må Lerken | f | T | 23 | 20.0 | 6.0 | 2.9 | Tenfj. | 3 | 1 | K P Raknes m fl, Raknes |
| 92 Mk Sjøfuglen | k | T | 16 | 47.0 | 14.0 | 8.0 | Volda | 20 | 3 | K E Krabbevik m fl, Midsund |
| 93 Mk Egil | k | T | 13 | 27.7 | 9.5 | 3.5 | Gideon | 6 | 1 | Nils T Orvik, Raknes |
| 94 Mk Hjelmen | k f | T | 29 | 48.5 | 13.7 | 6.7 | Hjelset | 40 | 2 | Martin M Orvik m fl, Raknes |
| 95 Mk Ingvard | f | T | 18 | 31.0 | 10.0 | 5.0 | Gideon | 8 | 1 | Olav P Blø, Midsund |
| 96 Mk Sjøvik | k t | T | 05 | 67.8 | 19.2 | 9.2 | Finnøy | 60 | 1 | O K Sjøvik m fl, Midsund |
| 97 Må Hugin | f | T | 18 | 28.0 | 8.5 | 5.5 | Hjelset | 5 | 1 | Ole P Solholmvik, Otøy-Heggdal |
| 98 Mk Høgtjell ³⁾ | k f | T | ? | 43.0 | 12.7 | 5.4 | Hjelset | 14 | 1 | Hans A Bjørnerem m fl, Midsund |
| 99 Ms Fiskaren | f | T | 36 | 26.0 | 6.8 | 3.0 | Klauset | 4 | 1 | Kr. J Stavik, Sundsbøen |
| 100 Må Dudu | f | T | 20 | 24.0 | 7.0 | 4.1 | Raknem | 6 | 1 | Rikard H Risvik, Midsund |

M-TV. Tingvoll merkedistrikt.

| | | | | | | | | | | |
|---------------|-----|---|----|------|------|-----|----------|----|---|---------------------------------|
| 2 Må Alken | k f | T | 25 | 24.0 | 7.5 | 3.5 | Heimdall | 4 | 0 | Tore M Reiten, Tingvoll |
| 3 Mk Solon | k t | T | 14 | 38.0 | 12.0 | 5.0 | Skandia | 10 | 2 | Edv Larsen m fl, Flemma |
| 4 Må Skarven | f | T | 00 | 20.0 | 5.0 | 3.0 | C. Perf. | 2 | 0 | Olav Roaldset, Torjulvågen |
| 5 Må Kvik | f | T | 29 | 21.0 | 6.5 | 3.5 | F. M. | 5 | 0 | A M Haltvik m fl, Flemma |
| 6 Må Finn | f | T | 34 | 14.0 | 4.0 | 3.0 | Motor | 1 | 0 | Johannes Ranheim, Tingvoll |
| 7 Må Troll | f | T | 23 | 24.0 | 5.0 | 3.0 | Rollo | 4 | 0 | Johs Almvik, Tingvoll |
| 8 Må Sleipner | f | T | 19 | 22.0 | 6.9 | 3.0 | Motor | 6 | 0 | Sverre Bergem m fl, Torjulvågen |
| 9 Ms Havmø | f t | T | 33 | 52.0 | 17.5 | 6.5 | Grei | 25 | 0 | Magnus H Olsen, Torjulvågen |
| 10 Må Thor | f | T | 18 | 24.0 | 6.0 | 3.3 | Sleipner | 6 | 0 | Lars Brubæk, Angvik |
| 11 Må Alen | f | T | 12 | 18.0 | 5.0 | 3.0 | F. M. | 2 | 0 | Arne Storset, Tingvoll |

M-TF. Tresfjord merkedistrikt.

| | | | | | | | | | | |
|--------------|-------|---|----|------|------|-----|----------|----|---|----------------------------------|
| 1 4/å — | f | T | 15 | 23.9 | 8.0 | 2.8 | — | — | 1 | Syltebakkens Notlag, Tresfjord |
| 2 Må Kjæmpen | k f t | T | 17 | 34.0 | 12.0 | 5.0 | Rap | 9 | 0 | Iver Småge m fl, Tresfjord |
| 3 4/å — | f | T | 00 | 24.3 | 8.4 | 3.7 | — | — | 4 | Sylte Notbruk, Tresfjord |
| 4 Må Iver | k f | T | 21 | 28.0 | 7.0 | 3.0 | Helseth | 6 | 1 | Johan K Hoem, Tresfjord |
| 5 Må Tor | f | T | ? | 25.0 | 7.0 | 3.0 | C. Perf. | 3 | 1 | Ole N Løvik, Tresfjord |
| 6 Må Leik | f k | T | 26 | 24.0 | 7.0 | 3.0 | Brunv. | 7 | 1 | John M Villa, Vikebukt i Romsdal |
| 7 Mk Gunnar | f k | T | 30 | 35.0 | 10.0 | 5.0 | Brunv. | 16 | 1 | J M Villa, Vikebukt i Romsdal |
| 8 Må Snøggen | f | T | 19 | 16.0 | 5.0 | 2.5 | Americ. | 4 | 0 | Olav Berge m fl, Tresfjord |
| 9 Ms Juul | f | T | ? | 25.0 | 9.6 | 4.8 | Nogva | 3 | 1 | Ivar Vestnes m fl, Vestnes |

1) Omb. 1929. 2) Omb. 1936. 3) Omb. 1935.

L. H. BERGES BÅTLAGER

ALT I BÅTER OG ARER.

SANDVIKEN — BERGEN

| Farkostens nummer, art og navn | Anvendelse | Materiale | Byggeår | Lengde | Bredde | Dybde | Maskin, navn | Antall HK | F. & fangstb. | Eierens (den korresponderende reders) navn og postadresse |
|-----------------------------------|------------|-----------|---------|--------|--------|-------|-----------------|-----------|---------------|--|
| 1 Mk Flid | k | T | 28 | 31.0 | 9.0 | 5.0 | Bolind. | 12 | 0 | Kristian Solbak, Tømmervåg |
| 3 Må Kvik | f k | T | 19 | 29.0 | 8.0 | 5.0 | Heros | 4 | 0 | Ole J Fuglvåg m fl, Fuglvåg |
| 4 Ms Aktiv | k f | T | 14 | 30.0 | 9.0 | 4.0 | Stærkod. | 5 | 0 | Torvald T Langholm, Tømmervåg |
| 5 Mk Bergthora | h | T | 81 | 78.3 | 20.6 | 10.3 | Skandia | 50 | 2 | Johan Svensvik, Tømmervåg |
| 6 Må — | f k | T | 04 | 28.5 | 8.0 | 5.0 | Hein | 4 | 0 | Peder H Ørbog, Nordheim |
| 7 Må Fix | k | T | 16 | 28.0 | 8.5 | 4.0 | Stærkod. | 5 | 0 | Børge N Holmvik m fl, Vinsternes |
| 8 Må Hans | f | T | 20 | 18.0 | 5.5 | 2.5 | C. Perf. | 4 | 0 | Hans Ersvik, Sor-Halsnes |
| 9 Ms Løperen | k | T | 10 | 43.0 | 15.0 | 7.0 | Hein | 16 | 4 | Peder O Lindvåg m fl, Tømmervåg |
| 10 Må Excellent | f k | T | 08 | 22.0 | 6.0 | 2.5 | Excell. | 3 | 0 | Sivert J Fuglvåg, Fuglvåg |
| 11 Må Kvik | f | T | 34 | 23.0 | 6.0 | 2.8 | Sabb | 5 | 0 | Jørgen Karlsvik, Fuglvåg |
| 12 Må Kvikk | k | T | 34 | 28.0 | 9.0 | 4.0 | Union | 7 | 0 | Jonas B Golmen m fl, Tømmervåg |
| 13 Må Togo | k | T | ? | 28.0 | 9.0 | 4.0 | Dahl | 5 | 0 | O H Brandsvik m fl, Leira på Nordmøre |
| 14 Mk Prøv | k | T | 23 | 29.4 | 9.3 | 5.0 | Møring. | 6 | 0 | Johan Stranden, Tømmervåg |
| 15 Må Håbet | f | T | 28 | 20.7 | 5.3 | 3.1 | Meteor | 4 | 0 | H J Berget, Fuglvåg |
| 16 Må Talgsjøn | f k | T | 23 | 29.0 | 9.0 | 4.0 | Bolind. | 8 | 0 | Albert A Langholm, Tømmervåg |
| 17 Må Fram | f | T | 35 | 23.0 | 7.0 | 3.0 | F. M. | 5 | 0 | Jakob Fuglevåg, Fuglevåg |
| 18 Må Delfin | f | T | 10 | 33.0 | 12.0 | 5.0 | Force | 5 | 0 | Anders Djupvik m fl, Indresæter |
| 19 Må Sørholm | f | T | 18 | 18.0 | 6.0 | 3.0 | Rollo | 6 | 0 | Anders B Langholm, Tømmervåg |
| 20 Må Brakar | k f | T | 28 | 27.0 | 8.5 | 3.5 | Gideon | 5 | 0 | Karl Fosslund, Leira på N.møre |
| 21 Ms Hammasund | f k | T | 05 | 36.0 | 11.0 | 4.4 | Alpha | 10 | 0 | Nils H Sagvik m fl, Nordheim |
| 22 Må Sleipner | k f | T | 24 | 23.5 | 7.0 | 3.0 | Sleipner | 5 | 0 | Edvard Lervåg m fl, Tømmervåg |
| 23 Må Sleipner | k f | T | 17 | 22.0 | 5.5 | 2.6 | Sleipner | 5 | 0 | Endre Roaldset, Sor-Halsnes |
| 24 Mk Liv | k | T | 26 | 34.0 | 10.0 | 5.0 | Stærkod. | 8 | 0 | I Knutshaug m fl, Indresæter |
| 25 Mk Heim | k | T | 29 | 28.0 | 9.5 | 4.0 | Stærkod. | 6 | 0 | Alb. Øverland, Leira på Nordmøre |
| 26 Må Hindenburg | f k | T | 17 | 22.0 | 6.7 | 2.6 | Grei | 7 | 0 | Erling S Golmen, Tømmervåg |
| 27 Må Orion | k | T | 35 | 25.5 | 8.0 | 4.2 | F. M. | 6 | 0 | Ole Lien, Fuglvåg |
| 28 Må Prøven | k | T | 12 | 28.0 | 8.0 | 3.7 | Finnøy | 4 | 0 | Th. H Ødegård, Leira på Nordmøre |
| 29 Ms Fram | k h | T | 06 | 37.0 | 12.0 | 5.0 | Gideon | 11 | 4 | Albert Dahle, Leira på Nordmøre |
| 30 S/A — | k | T | 08 | 23.5 | 5.8 | 1.6 | — | — | 0 | Johan L Målen, Leira på N.møre |
| 31 Må Vikmann | f | T | 36 | 19.2 | 6.0 | 2.6 | Wichm. | 2 | 0 | Hans J Ormbostad, Nordheim |
| 32 Må Alken | k | T | 27 | 26.0 | 8.0 | 5.0 | Helseth | 6 | 0 | N A Aspvik m fl, Leira på N.møre |
| 33 Må Kvikk | f t | T | ? | 24.0 | 8.0 | 3.0 | Solo | 5 | 0 | Johan A Golmen, Tømmervåg |
| 34 Må Jætta | k f | T | 13 | 28.0 | 8.3 | 4.0 | Gideon | 4 | 0 | Peder P Storvik, Nordheim |
| 35 Må Viggo | k f | T | 25 | 30.0 | 9.0 | 6.0 | Stærkod. | 5 | 0 | Erling Glomstad, Indresæter |
| 36 Må Von | k | T | 27 | 25.0 | 8.0 | 4.2 | Glimt | 5 | 0 | Nils Hammerbugt, Leira på N.møre |
| 38 Må Snøgg | k f | T | 17 | 27.0 | 7.0 | 5.0 | Hein | 3 | 0 | P K Storsæter, Indresæter |
| 39 Mk Trio ¹⁾ | k f | T | 16 | 31.0 | 9.0 | 5.0 | Helseth | 7 | 0 | Trond J Lervåg, Tømmervåg |
| 40 Må Hildur | k t | T | 17 | 31.0 | 9.0 | 4.0 | Stærkod. | 5 | 0 | Olav Skarset m fl, Leira på N.møre |
| 41 Ms Teisten | k h | T | 09 | 29.0 | 9.3 | 4.2 | Heros | 5 | 0 | L Leiren m fl, Leira på N.møre |
| 42 Mk Mågen | k f | T | 16 | 30.8 | 9.6 | 3.8 | Alpha | 6 | 0 | Rolf Kalvik m fl, Gullstein |
| 44 Må Prøven | f k | T | 16 | 31.0 | 8.0 | 3.5 | Stærkod. | 4 | 0 | Ole O Nygård, Gullstein |
| 45 Mk Neptun | k f | T | 16 | 36.0 | 11.3 | 6.0 | Gideon | 16 | 2 | Nils Nordbak m fl, Tømmervåg |
| 46 Må Tustna | k | T | 15 | 31.0 | 9.5 | 4.5 | Stærkod. | 5 | 0 | Kr Nygård m fl, Gullstein |
| 49 Mk Olaf ²⁾ | f t | T | 19 | 29.7 | 8.0 | 3.5 | Gideon | 6 | 0 | Kr. O Leren m fl, Leira på N.møre |
| 52 Mk Tora ³⁾ | k | T | 19 | 32.3 | 10.8 | 5.8 | Skandia | 8 | 0 | Leif L Leiren, Leira på N.møre |
| 53 Må Havdur | k f | T | 30 | 30.0 | 9.5 | 4.0 | Glimt | 8 | 0 | Johannes K Hals, Indresæter |
| 54 Må Rapp | f | T | ? | 23.0 | 7.0 | 4.0 | Sterk | 6 | 0 | Alb. E Dahle, Leira på Nordmøre |
| 55 Mk Forsøk | f k | T | 13 | 28.0 | 7.3 | 3.2 | Alpha | 3 | 0 | Kristian Ødegård, Gullstein |
| 56 Må Rovik | f k | T | 20 | 22.0 | 7.0 | 2.5 | Sleipner | 4 | 0 | Johannes Jørgenvåg, Tømmervåg |

| Farkostens nummer, art og navn | Anvendelse | Materiale Byggeår | Lengde | Bredde | Dybde | Maskin, navn | Aantal HK | F. & fangstb. | Eierens (den korresponderende reders) navn og postadresse |
|-----------------------------------|------------|----------------------|--------|--------|-------|-----------------|--------------|---------------|--|
| 58 Må Bækholmen | t | T19 | 30.0 | 10.0 | 4.5 | Stærkod. | 5 | 0 | A Strømsholm, Tømmervåg |
| 59 8/å — | k | T95 | 22.0 | 6.0 | 3.0 | — | — | 0 | Nils A Sagvik, Nordheim |
| 60 Ms Signal | k f | T ? | 28.0 | 9.0 | 3.7 | Stærkod. | 5 | 0 | Edvin Amundsen, Leira på N.møre |
| 61 Må Thyra | k f | T28 | 23.0 | 7.0 | 2.5 | Sleipner | 6 | 0 | Peder Utheim, Tømmervåg |
| 62 8/å — | k | T91 | 24.2 | 6.0 | 2.0 | — | — | 0 | Kristian Volden, Nordheim |
| 63 Mk Liv | hv k | T25 | 32.0 | 9.0 | 6.0 | Helseth | 8 | 0 | K N M Artvåagnes, Leira |
| 64 Må — | f | T ? | 20.0 | 6.0 | 2.6 | Meteor | 4 | 0 | Albert A Golmen, Tømmervåg |
| 65 Ms Teisten ¹⁾ | k f | T23 | 30.0 | 9.0 | 3.5 | Helseth | 10 | 0 | Peder K Leiren, Leira på N.møre |
| 66 Må Kampen | f k | T25 | 22.0 | 6.3 | 3.5 | Delvin | 5 | 0 | Anders T Breivik, Tømmervåg |
| 67 Må Sleipner | f k | T16 | 22.0 | 6.0 | 2.8 | C. Perf. | 4 | 0 | Peder B Gullsten, Gullstein |
| 68 ?/å — | f | T12 | 27.0 | 8.0 | 3.0 | — | — | 0 | Aug H Ormbostad m fl, Nordheim |
| 69 ?/å — | f | T70 | 27.0 | 8.0 | 3.0 | — | — | 0 | Aug H Ormbostad m fl, Nordheim |
| 70 Må Skjøning | k | T20 | 30.0 | 9.0 | 4.0 | Hjelset | 4 | 0 | Anders Fjellingsdal, Indresæter |
| 71 Må — | f k | T20 | 20.3 | 5.8 | 2.3 | Sleipner | 3 | 0 | Albert E Melo, Leira på N.møre |
| 72 Må Brødrene | k f | T31 | 29.7 | 9.0 | 3.7 | Helseth | 7 | 0 | Jakob Berge, Leira på Nordmøre |
| 73 Må Nordholm | f | T20 | 23.0 | 6.0 | 2.5 | Sleipner | 5 | 0 | Edv Andersen m fl, Tømmervåg |
| 74 8/å — | k | T10 | 24.7 | 6.3 | 2.3 | — | — | 0 | Edv A Ormbostad, Nordheim |
| 76 Må Vink | f | T34 | 19.0 | 5.5 | 3.0 | Skandia | 4 | 0 | Kristian Åheim, Gullstein |
| 77 Må Mågen | k f | T16 | 17.5 | 6.0 | 3.0 | Sleipner | 4 | 0 | Ole Solstad, Tømmervåg |
| 78 Må Trygg | k f | T31 | 21.8 | 6.0 | 2.8 | Marna | 6 | 0 | Peder Ørbog, Tømmervåg |
| 81 Må Urd | f k | D22 | 24.0 | 7.0 | 3.0 | Helseth | 4 | 0 | Bastin Storebog, Nordheim |
| 82 Må Moislåt | f k | T22 | 24.0 | 4.0 | 3.0 | Sterkod. | 4 | 0 | Thore O Langholm, Tømmervåg |
| 83 Må Odd | f k | T23 | 29.5 | 8.5 | 3.2 | Alpha | 8 | 0 | P Brandsvikhaug, Leira i Nordm. |
| 84 Må — | f k | T20 | 20.0 | 5.0 | 3.0 | F. M. | 4 | 0 | Ole J Golmen, Tømmervåg |
| 85 Ms Trygg ²⁾ | f k | T22 | 30.0 | 9.0 | 3.7 | Gideon | 6 | 0 | Edvard Elven m fl, Gullstein |
| 86 Må Alken | f k | T23 | 30.0 | 9.5 | 4.0 | Gideon | 6 | 0 | Henning Myren, Leira på N.møre |
| 88 Mk Ramsøfjord | k | T15 | 58.9 | 15.5 | 6.8 | Bolind. | 40 | 2 | Herl. Hundhammer, Fuglvåg |
| 89 Ms Lun ³⁾ | f k | T ? | 30.0 | 10.0 | 5.0 | Glimt | 10 | 0 | Kristoffer G Sandvik, Nordheim |
| 90 Må Habil | k | T23 | 28.0 | 8.0 | 4.0 | Stærkod. | 4 | 0 | Gunnerius Reiten, Leira på N.møre |
| 91 Må Grane | f k | T23 | 30.0 | 9.0 | 4.0 | Alpha | 6 | 0 | Arne Fuglvåg, Indresæter |
| 92 Ms Trygg ⁴⁾ | k f | T17 | 38.0 | 12.0 | 6.0 | Heros | 6 | 0 | Edv. N Fjærvik m fl, Tømmervåg |
| 94 6/å — | f | T17 | 27.6 | 9.3 | 4.0 | — | — | 1 | Ormbostad gamle notlag, Nordheim |
| 95 6/å — | f | T95 | 34.0 | 8.0 | 2.8 | — | — | 0 | Ormbostad gamle notlag, Nordheim |
| 97 Må Sjøfuglen | k | T17 | 24.0 | 6.0 | 3.0 | Sleipner | 4 | 0 | Andreas Hestvik, Tømmervåg |
| 98 Mk Hird | f k | T24 | 33.0 | 9.4 | 4.4 | Nygrei | 14 | 0 | Nils H Sagvik m fl, Nordheim |
| 99 Må — | f | T23 | 22.0 | 7.0 | 2.8 | Rollo | 6 | 0 | Kr M Fikkan, Tømmervåg |
| 100 Må Alard | f k | T23 | 24.0 | 7.0 | 3.0 | Hjelset | 4 | 0 | Johs Fjellingsdal, Indresæter |
| 101 Må Nap | f t | T27 | 26.0 | 8.0 | 5.0 | Gideon | 4 | 0 | Ole Grønsæth, Leira på N.møre |
| 102 Må Nøyen | k | T24 | 25.5 | 7.4 | 4.7 | Sterk | 5 | 0 | Ole Vestnes, Leira på N.møre |
| 103 6/å — | f | T25 | 25.0 | 8.0 | 3.0 | — | — | 0 | Ormbostad nye notlag, Nordheim |
| 104 Må Luna | f | T35 | 26.0 | 8.0 | 6.0 | Sleipner | 6 | 0 | Nikolai A Karlsvik, Fuglvåg |
| 106 Må Fri | f k | T24 | 32.0 | 9.0 | 5.2 | Gideon | 4 | 0 | Aufr. Johansen, Leira på N.møre |
| 107 Må Liv | f | T25 | 25.0 | 7.4 | 3.2 | Heimdal | 5 | 0 | Jonas T Tømmervåg, Tømmervåg |
| 108 Mk Sjøblomsten | k | T16 | 28.0 | 10.3 | 4.5 | Gideon | 8 | 0 | Jonas Sten m fl, Gullstein |
| 109 8/å — | f k | T73 | 25.0 | 7.0 | 3.5 | — | — | 0 | Ole H Sandshamm, Foldfjorden |
| 110 Må Petter | k | T25 | 24.4 | 7.4 | 4.2 | Helseth | 4 | 0 | Ludv. Leren m fl, Leira på N.møre |
| 112 Mk Kråksund | f k | T25 | 33.0 | 9.0 | 4.0 | Gideon | 5 | 0 | Adolf E Bekken m fl, Tømmervåg |
| 113 Må Lom | k f | T26 | 28.5 | 8.5 | 5.0 | Alpha | 5 | 0 | S A Sorvik m fl, Leira på N.møre |
| 114 Mk Hamarsund | f k | T26 | 32.0 | 10.5 | 4.3 | Gideon | 14 | 0 | Benj. J Golmen m fl, Tømmervåg |

1) Omb. 1929. 2) Omb. 1935. 3) Omb. 1930. 4) Omb. 1928 og 1936.

J. HAGENÆS & CO. A.s
- AALESUND -

Hovedagenter for Møre & Romsdal fylke for:
«JUNE MUNKTELL» - MOTOREN,
«VEEDOL» - MOTORLJER.

| Farkostens nummer, art og navn | Anvendelse | Materiale | Byggeår | Lengde | Bredde | Dybde | Maskin, navn | Antall HK | F. s. fangstb. | Eierens (den korresponderende reders) navn og postadresse |
|-----------------------------------|------------|-----------|---------|--------|--------|-------|-----------------|-----------|----------------|--|
| 115 Må Blåfjeld | f k | T | 26 | 28.0 | 9.0 | 4.0 | Heimdals | 7 | 0 | J O Fjellingsdal, Indresæter |
| 116 Mk Lillesund | k f | T | 26 | 37.0 | 10.5 | 5.3 | Stærkod | 8 | 0 | E A Ornbostad, Nordheim |
| 117 Må Skarven | k | T | 26 | 26.5 | 8.0 | 3.5 | Hjelset | 4 | 0 | Ingebrigt S Fjervik, Indresæter |
| 118 Må Kyrre | f | T | 20 | 21.0 | 6.0 | 2.3 | Sleipner | 3 | 0 | M Hammes, Leira på Nordmøre |
| 119 Mk Brødrene | k | T | 30 | 44.0 | 13.8 | 5.6 | Heimdals | 20 | 0 | Edvard Bækken, Tømmervåg |
| 121 Må Imarn | k | T | 30 | 24.0 | 7.0 | 3.0 | F. M. | 6 | 0 | Olaf Lien m fl, Fuglvåg |
| 122 Må Kvik | f t | T | 31 | 27.6 | 8.0 | 6.4 | F. M. | 6 | 0 | Bernh Soleim, Nordheim |
| 123 Må Trygg | f | T | 26 | 23.0 | 7.0 | 3.3 | Sleipner | 6 | 0 | P J Tømmervåg m fl, Tømmervåg |
| 124 Mk Sigurd | k | T | 12 | 32.0 | 12.0 | 5.7 | Gideon | 6 | 1 | Albert Golmen, Tømmervåg |
| 125 Må Nordlys | f k | T | 32 | 30.0 | 9.0 | 4.0 | Union | 7 | 0 | Olai Klaven, Fuglvåg |
| 126 Må Fram | f | T | 25 | 30.0 | 10.0 | 4.0 | Gideon | 5 | 0 | Jonas Sten, Gullstein |
| 127 8/å — | f | T | 25 | 21.5 | 8.0 | 2.5 | — | — | 0 | Sandshamm og Seterens Notlag, Foldfjorden |
| 128 Må Asmund | f | T | 20 | 22.0 | 6.0 | 3.0 | Dahl | 3 | 0 | Andres Follå, Gullstein |
| 130 Må Kvikken | f | T | 25 | 24.0 | 6.8 | 4.0 | Heros | 4 | 0 | Peder O Furunes, Leira på N.møre |
| 132 Må Dan | f | T | 36 | 23.0 | 7.0 | 3.0 | Ø. M. | 6 | 0 | P M Jørgenvåg, Tømmervåg |

M-U. Ulstein merkedistrikt.

| | | | | | | | | | | |
|--------------------------------------|-------|---|----|-------|------|------|----------|-----|---|------------------------------------|
| 1 Mk Hod | f k h | T | 37 | 65.0 | 17.5 | 8.3 | Union | 60 | 5 | Peter Wolle m fl, Ulsteinvik |
| 2 Må Sverre | f | T | ? | 22.0 | 6.5 | 3.0 | Statto | 5 | 0 | Lars Gjerdsbak, Ulsteinvik |
| 3 Mk Viking | k f | T | 17 | 46.0 | 11.0 | 5.5 | Bergs. | 35 | 0 | Oluf H Sannes m fl, Ulsteinvik |
| 4 Mk Hatløy | f k | T | 28 | 41.5 | 13.0 | 6.2 | Grei | 18 | 1 | Andr. G Hatløy m fl, Ulsteinvik |
| 5 Mk Noregg ¹⁾ | k | T | 17 | 52.0 | 14.5 | 7.0 | Bolind. | 32 | 2 | Hans A Dimmen m fl, Ulsteinvik |
| 6 Må Sverre | f k | T | 22 | 25.0 | 7.5 | 4.0 | Smevik | 5 | 0 | Martin S Vattøy, Ulsteinvik |
| 7 Mk Fram | k h | T | 17 | 43.0 | 14.5 | 7.1 | Skandia | 40 | 5 | Hans H Haddal m fl, Ulsteinvik |
| 8 Må Anker | f | T | 31 | 20.7 | 6.4 | 4.2 | Americ. | 4 | 0 | Nils R Dimmen, Ulsteinvik |
| 9 Ms Lyn | f k | T | 36 | 23.0 | 6.5 | 4.0 | Klauset | 6 | 0 | Nils L Sundgot, Ulsteinvik |
| 10 Mk Snæving | k | T | 33 | 33.7 | 7.0 | 4.0 | Helseth | 14 | 1 | Marie Nykrem, Ulsteinvik |
| 11 Mk Fix | k f | T | 12 | 53.0 | 14.0 | 7.2 | Wiehm. | 40 | 1 | Alf Ertesvåg m fl, Ulsteinvik |
| 12 Mk Skjold | f k | T | 08 | 42.0 | 13.0 | 7.5 | Hjelset | 30 | 1 | Jakob J Skjeide, Ulsteinvik |
| 13 Mk Straumin- gen ²⁾ | f k | T | 17 | 53.0 | 14.5 | 6.8 | Brunv. | 48 | 1 | R J Sundgot m fl, Ulsteinvik |
| 14 D Lyngøy | h | S | 04 | 86.5 | 16.7 | 8.2 | Damp | 115 | 4 | A/S »Lyngøy«, Ulsteinvik |
| 15 Mk Sleipner ³⁾ | f k | T | 13 | 53.0 | 14.7 | 6.2 | Nygrei | 45 | 1 | Peter J Hofseth m fl, Ulsteinvik |
| 16 Mk Snøgg | f k | T | 14 | 46.3 | 13.9 | 6.7 | Rap | 45 | 3 | Bjarne L Ulfstein m fl, Ulsteinvik |
| 17 Mk Bjørnulf ⁴⁾ | f k | T | 14 | 48.0 | 13.9 | 7.3 | Rap | 20 | 1 | Andr. K Hasund m fl, Ulsteinvik |
| 18 Mk Von | f k | T | 24 | 45.0 | 14.0 | 6.5 | Alpha | 18 | 1 | Hans L Rappen m fl, Ulsteinvik |
| 19 Mk Von | h k | T | 17 | 41.0 | 13.0 | 6.5 | Skandia | 25 | 1 | P A Ulsten m fl, Ulsteinvik |
| 20 Må Øyulv | f | T | 16 | 22.0 | 7.0 | 5.0 | Volda | 5 | 0 | Sivert Bjerknes, Ulsteinvik |
| 21 Mk Håkon | k h | T | 13 | 34.0 | 12.0 | 5.8 | Volda | 14 | 1 | A K Breivik m fl, Ulsteinvik |
| 22 Mk Solrenning | k | T | 18 | 44.0 | 13.0 | 6.3 | Hein | 16 | 1 | Sigurd Høvik m fl, Ulsteinvik |
| 23 Mk Fremad | f k | T | 10 | 36.0 | 13.0 | 5.3 | Gangerr. | 20 | 2 | Ole Urke, Ulsteinvik |
| 24 Mk Ranmo | k f | T | 10 | 37.9 | 11.2 | 6.0 | Hein | 14 | 2 | Sverre Urke, Ulsteinvik |
| 25 Mk Kvist ⁵⁾ | f k | T | 08 | 46.2 | 12.0 | 5.0 | Union | 30 | 1 | Ole J Bakke, Ulsteinvik |
| 26 Mk Von ⁶⁾ | f k | T | 12 | 45.0 | 13.5 | 5.3 | Alpha | 19 | 1 | H D Sundgot m fl, Ulsteinvik |
| 27 Mk Ulstein | k h | T | 29 | 45.7 | 15.1 | 6.5 | Rapp | 45 | 2 | Svein H Ulstein m fl, Ulsteinvik |
| 28 Må Reia | f | T | 29 | 29.0 | 5.0 | 4.0 | Gridset | 7 | 0 | Norvald Vattøy, Ulsteinvik |
| 29 D Hadarøy | h | J | 11 | 126.0 | 20.8 | 11.6 | Damp. | 400 | 4 | A/S Hadarøy, Ulsteinvik |

1) Omb. 1955. 2) Omb. 1952. 3) Omb. 1930. 4) Omb. 1927. 5) Omb. 1956. 6) Omb. 1950.



Kulkompaniet af 1871
Bergen

**Bunkerkull
Koks
Cinders**

| Farkostens nummer, art og navn | Anvendelse | Materiale | Byggeår | Lengde | Bredde | Dybde | Maskin, navn | Antall HK | F. & fangstb. | Eierens (den korresponderende reders) navn og postadresse |
|-----------------------------------|------------|-----------|---------|--------|--------|-------|-----------------|-----------|---------------|--|
| 30 Mk Havlys 2 | k h | T | 18 | 49.0 | 16.4 | 7.5 | Union | 40 | 1 | Rolf K Sundgot m fl, Ulsteinvik |
| 31 D Bell | h k | S | 17 | 110.4 | 19.3 | 9.7 | Damp | 180 | 5 | A/S «Snorre», Ulsteinvik |
| 34 Mk Reidar | f k | T | 08 | 36.0 | 12.5 | 6.3 | Grei | 24 | 0 | Gudvin R Skjeide, Ulsteinvik |
| 35 Ms St. Olaf | f k | T | 01 | 38.0 | 12.5 | 5.7 | Møller. | 12 | 1 | Sigv O Håkonsholm m fl, Ulsteinvik |
| 36 Må Sverre | f k | T | 29 | 21.0 | 6.5 | 3.5 | Alpha | 5 | 0 | Norvald Vattøy, Ulsteinvik |
| 37 Mk Ertesvåg | k f | T | 12 | 29.0 | 9.0 | 4.2 | Finnøy | 8 | 0 | Ole K Ertesvåg, Ulsteinvik |
| 38 Mk Signal | k | T | 37 | 36.0 | 12.7 | 6.8 | Hein | 26 | 1 | Rasm. P Skeide, Ulsteinvik |
| 39 Må Hatløy | f k | T | 08 | 19.0 | 6.0 | 4.0 | Americ. | 4 | 0 | Enok K Hatløy, Ulsteinvik |
| 40 D Skjervøy ¹⁾ | f k h | S | 15 | 110.2 | 19.6 | 10.1 | Damp | 170 | 3 | A/S »Skjervøy«, Ulsteinvik |
| 41 Mk Vårlys | k | T | 12 | 50.0 | 15.0 | 7.0 | Avance | 25 | 3 | Peter P Hatløy m fl, Ulsteinvik |
| 42 Ms Signal | f | T | 24 | 24.0 | 7.0 | 3.5 | Heimdal | 7 | 0 | Gunnar Ulstein, Ulsteinvik |
| 43 Mk Jarle | f k | T | 27 | 43.0 | 15.0 | 6.2 | Grei | 35 | 1 | Knut J Vik m fl, Ulsteinvik |
| 44 Mk Vattøy ²⁾ | h | T | 27 | 55.0 | 15.9 | 8.5 | Rapp | 35 | 1 | Peder L Vattøy m fl, Ulsteinvik |
| 45 Må Sjørøveren | f k | T | 24 | 19.0 | 5.5 | 3.0 | ? | 4 | 0 | Johan J Ytreflø, Ulsteinvik |
| 46 Må Astrid | f k | T | 10 | 22.0 | 5.7 | 2.7 | ? | 3 | 0 | Nils R Saunes, Ulsteinvik |
| 48 Mk Egil ³⁾ | f k | T | 04 | 54.0 | 14.0 | 6.8 | Skandia | 50 | 1 | Johs J Øverland, Ulsteinvik |
| 49 Mbf Ola | k f t | T | 20 | 35.0 | 10.5 | 4.5 | Finnøy | 12 | 0 | Oluf Strand, Ulsteinvik |
| 50 Må Fri | f | T | ? | 23.0 | 6.0 | 2.5 | Americ | 4 | 0 | Kristian Hestad, Ulsteinvik |
| 52 Mk Fiskaren | k h | T | 07 | 41.0 | 13.0 | 6.8 | Grei | 37 | 2 | Josef Skeide, Ulsteinvik |
| 54 Mk Hugin | f k | T | 14 | 40.0 | 14.0 | 6.5 | Alpha | 19 | 1 | Sigv P Saunes m fl, Ulsteinvik |
| 60 Mk Blåtind | f k | T | 35 | 23.4 | 8.5 | 4.3 | Volda | 7 | 0 | Gerh Olsen Djupvik, Ulsteinvik |
| 61 Mk Frigg | f k | T | 20 | 40.0 | 13.7 | 7.2 | Finnøy | 24 | 2 | Hans T Ulfstein m fl, Ulsteinvik |
| 69 Må Per Gynt | f t | T | 16 | 19.0 | 4.5 | 3.0 | Americ. | 4 | 0 | Ole Håkonsholm, Ulsteinvik |
| 75 Må Kobben | f k | T | 10 | 25.0 | 7.7 | 3.3 | Americ. | 6 | 0 | Brødr. Hatlås mek. verk. A/S, U.vik |
| 76 Må Tor | f k | T | ? | 21.0 | 7.0 | 3.5 | Wolver | 6 | 0 | Marius Kleven, Ulsteinvik |
| 77 Mk Havmann ⁴⁾ | k | T | 17 | 53.0 | 14.0 | 7.0 | Brunv. | 35 | 3 | Nils K Garnes m fl, Haddal |
| 78 Mk Napp | f k | T | 14 | 39.0 | 12.5 | 5.0 | Record | 16 | 2 | Bernh P Ytreflø m fl, Ulsteinvik |
| 79 Mk Lyngnes | h k | T | 25 | 51.1 | 14.5 | 8.0 | Finnøy | 42 | 1 | Lars Brevik m fl, Ulsteinvik |
| 80 Mk Dimnavåg ⁵⁾ | k | T | 19 | 60.6 | 15.9 | 7.4 | Grei | 40 | 1 | Bj L Dimmen m fl, Ulsteinvik |
| 82 Må Tjeld ⁶⁾ | f h | T | ? | 25.0 | 5.1 | 3.5 | Tenfj. | 5 | 0 | Ansgar P Brusdal, Ulsteinvik |

M-VF. Valsøyfjord merkedistrikt.

| | | | | | | | | | | |
|----------------------------|-----|---|----|------|------|-----|----------|----|---|-----------------------------------|
| 3 Må Ørnen | f k | T | 95 | 23.5 | 5.8 | 2.0 | Solo | 4 | 0 | Lars A Todal, Valsøyfjord |
| 4 Må Håpet | f | T | 31 | 17.0 | 5.0 | 3.0 | Atlanta | 4 | 0 | Olaf J Berg, Valsøyfjord |
| 5 Må Kvik | f | T | 28 | 24.0 | 6.0 | 3.0 | C. Perf. | 4 | 0 | Olaus O Stokke, Lerviklandet |
| 6 Ms Nordnes ⁷⁾ | k | T | 19 | 35.0 | 11.0 | 6.0 | Gideon | 13 | 0 | M M Klåtten, Valsøyfjord |
| 9 Må Rolf | k | T | 25 | 20.0 | 6.0 | 3.0 | C. Perf. | 4 | 0 | Nils Kletten, Foldfjorden, Indre |
| 11 Mk Borgny | f k | T | 12 | 30.0 | 11.0 | 5.0 | Alpha | 11 | 0 | Holg. Aresvik, Foldfjorden, Indre |
| 15 4/å | k f | T | 20 | 19.5 | 6.0 | 3.0 | — | — | 2 | Edv Eidsli m fl, Valsøybotn |
| 16 Må Glimt | f | T | 34 | 26.0 | 7.5 | 4.0 | Glimt | 3 | 0 | Krist. Haltbakk, Engjan på N.møre |

M-VN. Vanylven merkedistrikt.

| | | | | | | | | | | |
|-----------|---|---|----|------|------|-----|---------|----|---|------------------------|
| 1 Må Viik | k | T | 26 | 21.2 | 6.5 | 3.2 | Hjelset | 5 | 0 | Anders L Viik, Slagnes |
| 2 Mk Ørn | k | T | 10 | 34.0 | 12.0 | 6.7 | Volda | 18 | 1 | G S Vik m fl, Slagnes |

1) 5) Omb. 1929. 2) Omb. 1957. 3) Omb 1934. 4) Omb. 1936. 6, 7) Omb. 1932.



M-VN Vanylven — M-VE Vatne.

| Farkostens nummer, art og navn | Anvendelse | Materiale | Byggeår | Lengde | Bredde | Dybde | Maskin, navn | Antall HK | F. & fangstb. | Eierens (den korresponderende reders) navn og postadresse |
|-----------------------------------|------------|-----------|---------|--------|--------|-------|-----------------|-----------|---------------|--|
| 3 Må Kvikk | f | T | 29 | 21.2 | 7.4 | 3.2 | Bilm. | 24 | 0 | Mathias Bruland, Slagnes |
| 5 Må Brann | k t | T | 24 | 22.0 | 6.0 | 5.0 | Real | 8 | 0 | Bersvend Fiskå, Fiskåbygd |
| 9 Ms Mjølner ¹⁾ | k | T | 10 | 30.0 | 10.9 | 4.9 | Hein | 9 | 1 | Elias E Sylte, Sylte i Vanylven |
| 11 Mk Haugsfjord | k h | T | 15 | 39.0 | 13.5 | 6.7 | Hein | 16 | 1 | Alfred L Rønnestad, Fiskåbygd |
| 12 Mk Nor | k | T | 08 | 36.3 | 12.8 | 6.2 | Alpha | 8 | 2 | Oskar Frekø m fl, Fiskåbygd |
| 14 Ms Hurti | f | T | ? | 23.4 | 6.4 | 3.2 | Tenfj. | 3 | 0 | Anders L Viik, Slagnes |
| 18 Mk Von | k | T | 12 | 35.1 | 12.7 | 5.3 | Hjelset | 6 | 1 | J A Sylte m fl, Sylte i Vanylven |
| 22 Mk Fremgang | k h | T | 12 | 33.0 | 11.1 | 5.8 | Wichm. | 8 | 1 | A T Slagnes m fl, Slagnes |
| 23 Mk Hjalmar | k h t | T | 98 | 37.0 | 12.0 | 6.0 | Volda | 18 | 2 | S Morseth m fl, Slagnes |
| 27 Mk Trafik | f k | T | 23 | 25.4 | 7.8 | 3.8 | (Amer.) | 6 | 0 | J Lillebø, Sylte i Vanylven |
| 31 Mk Signal | k | T | 12 | 40.0 | 14.0 | 6.6 | Alpha | 12 | 1 | A M Fluevåg m fl, Fiskåbygd |
| 33 Ms Fram | k | T | 94 | 33.0 | 15.0 | 7.0 | Alpha | 7 | 2 | Rasmus Kragset, Slagnes |
| 36 Mk Sjølyst | k | T | 20 | 19.8 | 5.6 | 2.9 | Tenfj. | 3 | 0 | Anders Brudevik, Fiskåbygd |

M-VD. Vartdal merkedistrikt.

| | | | | | | | | | | |
|------------------------------|-------|---|----|-------|------|------|----------|-----|---|-------------------------------------|
| 1 D Ramoen | h k | S | 07 | 133.1 | 22.6 | 11.3 | Damp | 470 | 3 | A/S Ramoen, Vartdal |
| 2 Må Terje | f | T | ? | 22.0 | 5.5 | 3.0 | Alpha | 6 | 0 | Laurits Alnes, Vartdal, Nordre |
| 3 D Osnes ²⁾ | k h | S | 16 | 120.0 | 19.2 | 10.8 | Damp | 180 | 3 | A/S »Osnes«, Vartdal |
| 4 Mk Alken | k | T | 12 | 35.0 | 12.0 | 6.0 | Alpha | 7 | 1 | D/S Furenak A/S, Vartdal |
| 5 D Kirkholmen ³⁾ | k h b | S | 18 | 118.1 | 20.1 | 10.4 | Damp | 230 | 3 | A/S Vartdal Fiskeriselskap, Vartdal |
| 6 Må Snøgg | k f | T | 20 | 22.0 | 6.3 | 2.8 | Sleipner | 4 | 0 | Lars Flåskjær, Vartdal |
| 7 Dk Polhavet | h k | T | 18 | 102.1 | 22.3 | 10.5 | Damp | 135 | 6 | A/S Polhavet, Vartdal |
| 8 Dk Furenak | i h | T | 17 | 98.5 | 21.9 | 10.7 | Damp | 136 | 6 | D/S Furenak A/S, Vartdal |
| 9 Dk Sæl | i h | T | 17 | 94.4 | 21.6 | 9.8 | Damp | 135 | 6 | D/S Sæl A/S, Vartdal |
| 10 D Norholmen | k h | S | 06 | 107.6 | 19.0 | 8.9 | Damp | 158 | 5 | A/S Havhesten, Vartdal |
| 11 D Havmann | k h | S | 15 | 114.9 | 21.4 | 10.9 | Damp | 285 | 5 | A/S Havmann, Vartdal |
| 13 Mk Joffre | k f t | T | 22 | 37.5 | 11.6 | 5.5 | Volda | 14 | 2 | Olav Vartdal m fl, Barstadvik |
| 15 D Sjøfuglen | h k | S | 02 | 95.1 | 17.6 | 8.7 | Damp | 140 | 5 | D/S Sjøfuglen A/S, Vartdal |
| 16 Dk Vestad | i h k | T | 17 | 87.9 | 22.5 | 9.4 | Damp | 100 | 3 | D/S Forland A/S, Vartdal |
| 17 Dk Buskø | i k h | T | 25 | 105.0 | 22.7 | 10.7 | Damp | 140 | 7 | D/S Buskø A/S, Vartdal |
| 18 Mk Greve | f | T | 29 | 27.0 | 9.0 | 4.8 | Hjelset | 12 | 0 | Karl Sætre m fl, Vartdal |
| 19 Mk Neptun | t k f | T | 14 | 32.5 | 12.0 | 5.8 | Hjelset | 8 | 1 | Knut Vartdal, Vartdal |
| 20 D Veslekari | i h | T | 18 | 125.1 | 27.0 | 14.2 | Damp | 280 | 4 | D/S Furenak A/S, Vartdal |
| 21 D Pioner ⁴⁾ | k h | S | 00 | 136.4 | 21.0 | 10.6 | Damp | 300 | 5 | A/S Kvitøy, Vartdal |
| 24 Mk Torstein | k f | T | 15 | 27.0 | 8.0 | 3.3 | Alpha | 6 | 1 | Petter A Sætre, Vartdal |
| 25 D Kvitøy | k h | S | 12 | 121.8 | 22.3 | 13.3 | Damp | 400 | 4 | A/S Kvitøy, Vartdal |
| 26 D Dolsoy | k h | S | 20 | 111.1 | 19.8 | 10.1 | Damp | 174 | 4 | A/S Dolsoy, Vartdal |

M-VE. Vatne merkedistrikt.

| | | | | | | | | | | |
|---------------------------|-------|---|----|------|------|-----|----------|----|---|--------------------------------|
| 3 Mk Snapp | k h | T | 13 | 39.7 | 13.7 | 6.8 | Alpha | 28 | 2 | Tom T Remme m fl, Hellandshamn |
| 4 Mk Signal ⁵⁾ | f k h | T | 14 | 44.0 | 13.3 | 7.0 | Grei | 32 | 2 | Lars P Høgset m fl, Midsund |
| 5 Må Kvik | f | T | ? | 23.0 | 6.0 | 3.0 | Tenfj. | 3 | 0 | Peder K Drønnesund, Dryna |
| 6 Må — | f | T | ? | 28.0 | 7.2 | 2.9 | Skaandia | 3 | 0 | Alf Eik m fl, Vatnefjorden |
| 7 Mk Grei | f | T | ? | 26.5 | 8.0 | 3.5 | Elefant | 6 | 1 | Erling Heiberg, Vatne |

1) Omb. 1916. 2) 3) Omb. 1930. 4) Omb. 1935. 5) Omb. 1929.

Wieses Kulkompani A.s

Telefon 16099

BERGEN

Telegr.adr.: Kul

| Farkostens nummer, art og navn | Anvendelse | Materiale | Byggeår | Lengde | Bredde | Dybde | Maskin, navn | Antall HK | F. & fangstb. | Eierens (den korresponderende reders) navn og postadresse |
|-----------------------------------|------------|-----------|---------|--------|--------|-------|-----------------|-----------|---------------|--|
| 9 Må Klikk | f | T | 00 | 26.0 | 8.0 | 3.0 | Dahl | 5 | 0 | Ludvik Drønnesund, Dryna |
| 10 Mk Vøster | k f | T | 27 | 36.0 | 10.0 | 4.4 | Skandia | 12 | 1 | Andreas S Vestre, Vestrefjord |
| 11 Mj Bratvåg 2 | t k f | T | 78 | 56.5 | 17.7 | 8.7 | Brunv. | 42 | 1 | Arne Bjørlykke, Hellandshamn |
| 12 4/å | f | T | ? | 17.5 | 6.0 | 2.5 | — | — | 3 | Johan Eidsvik, Tenfjord |
| 16 Må | f | T | 10 | 18.0 | 5.0 | 2.5 | Americ. | 2 | 0 | Laurits O Drønnesund, Dryna |
| 17 Mk Trygg ¹⁾ | k | T | 13 | 49.0 | 13.4 | 6.7 | Rekord | 30 | 2 | Peter R Vestre m fl, Hellandshamn |
| 22 Må Hofset | f | T | 98 | 21.5 | 6.7 | 2.5 | Tenfj. | 3 | 1 | Bendik K Hofset m fl, Vatne |
| 23 Mk Tenfjord | f | T | 18 | 26.5 | 7.7 | 3.8 | Trygg | 6 | 0 | Steiner J Vadset, Tennfjord |
| 27 6/å | f | T | 12 | 27.0 | 8.6 | 3.3 | — | — | 6 | Ulvestad Notlag, Vatne |
| 28 6/å | f | T | ? | 28.0 | 8.5 | 3.5 | — | — | 6 | Vatne nye Notlag, Vatne |
| 29 6/å | f | T | ? | 30.0 | 9.0 | 3.8 | — | — | 6 | Trygg Notlag, Dryna |
| 30 4/å | f | T | ? | 24.0 | 7.0 | 4.0 | — | — | 4 | Varnes Notlag, Dryna |
| 31 6/å | f | T | ? | 26.0 | 9.5 | 3.5 | — | — | 6 | Høgset Notlag, Midsund |
| 32 6/å | f | T | 18 | 28.0 | 8.5 | 3.5 | — | — | 6 | Drønnesunds Notlag, Dryna |
| 33 6/å | f | T | ? | 28.0 | 8.0 | 2.5 | — | — | 5 | Vestrefjordens Notlag, Vatne |
| 34 4/å | f | T | ? | 16.0 | 6.5 | 3.0 | — | — | 6 | Ertresvåg Notlag, Vatne |
| 36 6/å | f | T | ? | 29.8 | 9.7 | 3.0 | — | — | 8 | Samfjords Notlag, Hellandshamn |
| 37 4/å | f | T | ? | 25.2 | 8.6 | 2.8 | — | — | 8 | Samfjords Notlag, Hellandshamn |
| 38 4/å | f | T | 60 | 26.0 | 7.0 | 2.8 | — | — | 5 | Hellestrands Notlag, Vatnefjorden |
| 39 6/å | f | T | 00 | 27.7 | 8.9 | 3.1 | — | — | 7 | Tenfjordnes Notlag, Tennfjord |
| 40 6/å | f | T | 16 | 28.0 | 8.3 | 3.2 | — | — | 7 | Tenfjordnes Notlag, Tennfjord |
| 41 4/å | f | T | 14 | 23.9 | 7.3 | 3.2 | — | — | 5 | Skårs Notlag, Hellandshamn |
| 42 6/å | f | T | 14 | 22.3 | 6.4 | 2.5 | — | — | 6 | Hellands Notlag, Hellandshamn |
| 48 4/å | f | T | 91 | 18.5 | 5.7 | 2.0 | — | — | 0 | Elias A Hofset, Vatne |
| 51 Mk Farmann | k f | T | 21 | 32.0 | 11.7 | 6.4 | Håhjem | 12 | 1 | Ole L Eikebø m fl, Dryna |
| 52 Mk Heimdal ²⁾ | h k | T | 04 | 51.0 | 14.0 | 5.3 | Heimdal | 30 | 2 | T S Gangstad m fl, Dryna |
| 54 Må | f | T | 02 | 19.0 | 5.5 | 2.0 | Americ. | 4 | 0 | Arnt P Vadset, Tennfjord |
| 55 Mk Von | k | T | 11 | 38.0 | 12.0 | 6.0 | Skandia | 15 | 1 | P O Pedersen m fl, Vestrefjord |
| 57 Må Erling | f | T | 26 | 23.2 | 7.3 | 3.8 | Tenfj. | 3 | 1 | Peder P Vatnehol, Vatne |
| 58 Må | f | T | ? | 23.0 | 7.0 | 2.5 | Klausset | 4 | 0 | Elling Baraldsnæs, Hellandshamn |
| 59 Mk Varg | f | T | 14 | 32.0 | 11.0 | 5.0 | Alpha | 11 | 1 | Harald Biøset, Vestrefjord |
| 60 Mk Lun | f k | T | 36 | 31.0 | 9.0 | 4.4 | Nogva | 7 | 1 | Knut P Drønnesund m fl, Dryna |
| 61 6/å | f | T | 30 | 30.0 | 9.0 | 3.0 | — | — | 5 | Gangstads Notlag, Dryna |
| 62 Mk Sigurd ³⁾ | k h | T | 00 | 49.0 | 13.0 | 8.0 | Alpha | 38 | 2 | Ingv. Bjørlykkaug, Hellandshamn |
| 64 2/å | f | T | 30 | 18.0 | 4.3 | 2.0 | — | — | 3 | Tomas Olsen Klokset, Tennfjord |
| 65 Må | f | T | 97 | 19.0 | 6.4 | 2.4 | B. S. | 4 | 0 | Ole H Skulstad, Hellandshamn |
| 66 Mk Bjørn | f | T | 27 | 30.0 | 8.8 | 3.0 | Sterk | 7 | 0 | Karl R Bjørlykkaug, Hellandshamn |
| 67 Mk Signal | f | T | 28 | 30.8 | 10.0 | 4.2 | Stål | 4 | 0 | Tomas O Klokset, Tennfjord |
| 68 Mk Bliks | f k | T | 19 | 37.0 | 13.0 | 6.3 | Finnøy | 23 | 1 | O Rasvik m fl, Dryna |
| 69 4/å | f | T | 29 | 18.0 | 6.0 | ? | — | — | 3 | J P Tenfjord m fl, Tennfjord |
| 70 4/å | f | T | 34 | 20.0 | 6.0 | 2.4 | — | — | 3 | Peter K Helle, Vatnefjorden |
| 71 Må Von | f | T | 28 | 20.0 | 7.0 | 2.4 | Alpha | 4 | 0 | Anton Steinset, Tennfjord |

M-VS. Vestnes merkedistrikt.

| | | | | | | | | | | |
|--------------------------|---|---|----|------|------|-----|------|----|---|------------------------------------|
| 5 Mk Frigg ⁴⁾ | f | T | ? | 30.0 | 9.8 | 4.3 | Hein | 10 | 0 | K K Frostad m fl, Tomra i Romsd. |
| 6 4/å | f | T | ? | 22.0 | 7.0 | 3.0 | — | — | 2 | Frostad nye notlag, Tomra i Romsd. |
| 12 6/å Fram | f | T | 16 | 28.0 | 9.0 | 4.0 | — | — | 2 | Lieds Notlag, Tomra i Romsdal |
| 13 4/å Stat | f | T | 16 | 18.0 | 6.0 | 2.5 | — | — | 0 | Lieds Notlag, Tomra i Romsdal |
| 14 6/å Viking | f | T | ? | 30.0 | 10.0 | 3.6 | — | — | 2 | Viiks Notlag, Vestnes |
| 15 4/å | f | T | ? | 18.0 | 6.0 | 2.3 | — | — | 0 | Viiks Notlag, Vestnes |
| 17 4/å | f | T | 00 | 19.0 | 5.0 | 2.0 | — | — | 0 | Holmens Notlag, Tomra i Romsdal |
| 19 6/å | f | T | 06 | 19.5 | 5.8 | 2.0 | — | — | 0 | Sverre Gjerde, Tomra i Romsdal |
| 20 Må Nor | f | T | 21 | 20.0 | 5.5 | 2.5 | Bang | 2 | 0 | Sivert Frostad, Tomra i Romsdal |

M-VS Vestnes — M-V Vignra.

| Farkostens nummer, art og navn | Anvendelse | Materiale | Byggeår | Lengde | Bredde | Dybde | Maskin, navn | Antall HK | E. & fangstb. | Eierens (den korresponderende reders) navn og postadresse |
|-----------------------------------|------------|-----------|---------|--------|--------|-------|-----------------|-----------|---------------|--|
| 26 6/å Fiks I | f | T | 14 | 28.0 | 8.0 | 3.5 | — | — | 2 | Fiksdal Notlag, Fiksdal |
| 27 6/å Fiks 2 | f | T | 75 | 27.0 | 8.0 | 4.0 | — | — | 0 | Fiksdal Notlag, Fiksdal |
| 28 4/å — | f | T | ? | 18.0 | 4.0 | 2.0 | — | — | 0 | Fiksdal Notlag, Fiksdal |
| 30 4/å Makrelen | f | T | ? | 21.7 | 6.8 | 2.2 | — | — | 4 | Erik J Rekdal m fl, Rekdal |
| 31 Må Brodd | f | T | 15 | 23.0 | 7.0 | 5.0 | Klausset | 3 | 0 | Martin M Håseth, Vestnes |
| 32 6/å — | f k | T | 91 | 20.0 | 6.0 | 3.7 | — | — | 2 | Tomrens Notbr., Tomra i Romsd. |
| 33 6/å — | f | T | ? | 25.0 | 8.0 | 3.0 | — | — | 3 | Frostad eldre Notlag, Tomra i R. |
| 34 6/å — | f | T | 27 | 27.0 | 7.5 | 3.0 | — | — | 3 | Langsten Notlag, Tomra i Romsd. |
| 40 Mk Lun ¹⁾ | k | T | 13 | 45.0 | 14.0 | 5.8 | Grei | 32 | 1 | Lars A Vik, Vestnes |
| 41 Må Bruse | f | T | 32 | 20.4 | 6.0 | 2.5 | Americ. | 4 | 0 | Arne Larsen Vik, Vestnes |
| 42 Må Glimt | f | T | 24 | 23.4 | 5.8 | 3.2 | Helseth | 4 | 0 | Kr J Lid, Tomra i Romsdal |
| 43 Mk Elian | f | T | 29 | 25.0 | 7.0 | 3.5 | Hjelset | 6 | 1 | Andreas Sandvik, Vestnes |
| 45 Mk Nor | f | T | 13 | 39.0 | 12.5 | 6.0 | Alpha | 14 | 0 | Johan R Lid, Tomra i Romsdal |
| 46 Må Von | f | T | ? | 25.0 | 8.0 | 3.5 | Skandia | 5 | 0 | N M Gjerde m fl, Tomra i Romsd. |
| 47 Må Lind | f | T | 32 | 21.8 | 6.0 | 2.8 | Sleipner | 5 | 0 | Simon H Vestnes, Vestnes |

M-VØ. Vegøy merkedistrikt.

| | | | | | | | | | | |
|--------------------------|-----|---|----|------|------|-----|---------|---|---|--------------------------------|
| 2 Mk Sjøblomsten | k | T | 19 | 28.7 | 9.8 | 4.0 | Dahl | 8 | 0 | Edv K Hjelvik, Vågstranda |
| 3 Mk Forsøk | f k | T | 22 | 28.0 | 8.5 | 4.5 | Dan | 4 | 0 | E E Hjelvik, Vågstranda |
| 6 ?/å — | f | T | 16 | 28.0 | 5.0 | 3.0 | — | — | 3 | Vågstranda Notlag, Vågstranda |
| 7 Mk Stabil | ft | T | 04 | 36.0 | 12.0 | 5.4 | Finnøy | 8 | 0 | Peder Rø m fl, Nesjestranda |
| 8 Mk Fiskeren | ft | T | 24 | 26.0 | 7.8 | 3.8 | Skandia | 5 | 0 | Lars Eik, Sekken |
| 9 Må Forsøk | f | T | ? | 22.0 | 6.5 | 3.5 | Stabil | 4 | 0 | Jon J Strømme m fl, Vågstranda |
| 10 Må — | ft | T | 20 | 19.8 | 6.7 | 2.9 | Gideon | 3 | 0 | Oddmund Vollan, Sekken |
| 11 Må Jarl ²⁾ | ft | T | 18 | 24.4 | 8.0 | 3.6 | Nogva | 3 | 0 | Ole Eik m fl, Sekken |

M-V. Vignra merkedistrikt.

| | | | | | | | | | | |
|------------------------------|-----|---|----|-------|------|-----|---------|-----|---|----------------------------------|
| 1 Mk Hugnad | k f | T | 08 | 40.5 | 13.0 | 6.6 | Rap | 22 | 2 | Olaf N Roald m fl, Roald |
| 2 Mk Reiduly ³⁾ | k | T | 32 | 42.0 | 12.7 | 6.3 | Union | 20 | 1 | Nils H Gjesund m fl, Roald |
| 3 Mk Prins Olav | k | T | 12 | 30.3 | 11.5 | 5.3 | Finnøy | 8 | 1 | Peder P Roald m fl, Roald |
| 4 Mk Njal ⁴⁾ | k | T | 00 | 41.0 | 13.3 | 6.7 | Skandia | 40 | 3 | Severin S Molnes, Roald |
| 5 Mk Heland | h k | T | 37 | 56.0 | 17.3 | 8.2 | Håhjem | 85 | 1 | Sevrin A Roald m fl, Roald |
| 6 Mk Fram ⁵⁾ | k | T | 14 | 44.0 | 13.5 | 7.0 | Håhjem | 40 | 2 | Andreas Furnes m fl, Roald |
| 7 Mk Signal ⁶⁾ | k | T | 15 | 43.0 | 14.0 | 7.7 | Rekord | 30 | 2 | Hans Gjendem, Roald |
| 8 M Enebu | k | T | 15 | 24.0 | 6.5 | 4.0 | Hjelset | 3 | 0 | Petter Dyp, Roald |
| 9 Mk Valder | k | T | 12 | 41.0 | 13.0 | 6.5 | Brunv. | 30 | 3 | Hans P Roaldsand m fl, Roald |
| 10 Mk Rollon | f | T | 20 | 29.0 | 11.0 | 5.0 | Finnøy | 10 | 1 | Andreas J Roald, Roald |
| 11 Mk Aron | k | T | 15 | 30.0 | 12.0 | 5.3 | Hein | 7 | 1 | Knut K Røsvik m fl, Roald |
| 12 Mk Frithjof | k | T | 13 | 33.0 | 11.5 | 5.3 | Rekord | 14 | 1 | Ole N Røsvik m fl, Roald |
| 13 Mk Fram | k | T | 13 | 33.0 | 12.0 | 5.0 | Hein | 12 | 2 | Bernt Blindheim m fl, Roald |
| 14 Mk Forsøk | k | T | 28 | 36.0 | 12.5 | 6.0 | Håhjem | 15 | 2 | Nils N Gjesund m fl, Roald |
| 15 Mk Labori ⁷⁾ | k | T | 12 | 35.0 | 13.0 | 7.0 | Hexa | 20 | 2 | Ole E Blindheim m fl, Roald |
| 16 Mk Frøy | k | T | 17 | 37.5 | 13.0 | 6.5 | Alpha | 19 | 2 | Olaf O Blindheimsvik m fl, Roald |
| 17 Må De Vet | f | T | 17 | 19.0 | 5.5 | 2.5 | Vagtm. | 4 | 0 | Knut P Synnes, Roald |
| 18 6/å — | f | T | ? | 30.0 | 9.0 | 5.0 | — | — | 1 | Roald Sildnotlag, Roald |
| 19 Mk Breisand ⁸⁾ | k | T | 19 | 37.0 | 13.5 | 6.7 | Håhjem | 16 | 2 | Ola Knutson Mårnes m fl, Roald |
| 21 Mk Eljups | k | T | 16 | 34.0 | 12.0 | 5.5 | Grei | 20 | 1 | Sevrin H Molnes, Roald |
| 22 D Langenes ⁹⁾ | h k | S | 07 | 106.6 | 19.3 | 9.1 | Damp | 140 | 3 | Sevrin S Roald, Roald |

1) Omb. 1928. 2) Omb. 1929. 3) Omb. 1936. 4) Omb. 1922. 5) Omb. 1935. 6) Omb. 1931 og 1937. 7) 8) Omb. 1937. 9) Omb. 1930.

KJØPER I FAST REGNING:
SILD, FISK, TRAN OG ROGN.
SALG AV TOMTØNDER OG SALT.

STRØNSTAD & Co. A.s
— BERGEN —

Telef. nr. 12 767. - Telegr.adr.: Strønstad.

| Farkostens nummer, art og navn | Anvendelse | Materiale Byggear | Lengde | Bredde | Dybde | Maskin, navn | Antall HK | F. & fangstb. | Eierens (den korresponderende reders) navn og postadresse |
|-----------------------------------|------------|----------------------|--------|--------|-------|-----------------|-----------|---------------|--|
| 25 Mk Ulf ⁴⁾ | k | T19 | 46.7 | 13.5 | 5.6 | Grei | 35 | 2 | Ragnv. Skjeret m fl, Roald |
| 26 Mk Trygg | k | T33 | 29.0 | 11.0 | 5.4 | Hein | 7 | 1 | Anders P Molnes, Roald |
| 27 Må Mo | f k | T34 | 21.0 | 7.0 | 3.0 | Nogva | 4 | 0 | Fredrik Oen m fl, Roald |
| 28 Mk Ingolf | k | T13 | 40.0 | 13.0 | 6.7 | Dan | 14 | 3 | Martinus E Røsvik m fl, Roald |
| 29 Mk Trygve ²⁾ | k h | T16 | 39.0 | 13.3 | 7.1 | Hein | 14 | 3 | Nils O Synes m fl, Roald |
| 30 Mk Torberg | b k | T97 | 40.0 | 14.0 | 6.0 | Finnøy | 50 | 3 | K I Synnes m fl, Roald |
| 31 Mk Lun | k | T30 | 31.0 | 10.0 | 4.8 | Hein | 7 | 1 | Karl K Blindheim m fl, Roald |
| 32 Mk Fred | k h | T19 | 37.0 | 13.0 | 6.3 | Finnøy | 15 | 2 | Johan I Roald m fl, Roald |
| 33 Mk Alf ²⁾ | k | T93 | 40.8 | 16.9 | 5.7 | Finnøy | 28 | 3 | Karl I Roald m fl, Roald |
| 35 Ms Real | f k | T35 | 24.0 | 7.0 | 3.2 | Real | 8 | 0 | A K Blindheimsvik m fl, Roald |
| 36 Mk Elieser ⁴⁾ | k h | T02 | 45.0 | 15.0 | 7.8 | Tuxham | 28 | 3 | Ole B L Roald m fl, Roald |
| 38 Mk Brimnes | k h | T17 | 35.0 | 13.0 | 6.0 | Hein | 14 | 2 | Lars E Røsvik m fl, Roald |
| 40 Mk Flid | k | T12 | 36.0 | 12.5 | 6.3 | Finnøy | 10 | 0 | Johan Furnes, Roald |
| 41 Mk Bratt | k | T25 | 38.0 | 13.0 | 6.0 | Finnøy | 20 | 1 | Ivar P Roald, Roald |
| 43 Mk Alet ²⁾ | k | T12 | 43.0 | 13.5 | 6.8 | Håhjem | 30 | 2 | Johan O J Molnes m fl, Roald |
| 44 Mk Arne | k | T14 | 31.0 | 11.0 | 5.3 | Hein | 9 | 2 | Johan N Synnes, Roald |
| 48 Mk Nornes ⁶⁾ | k | T02 | 48.0 | 15.0 | 7.7 | Håhjem | 30 | 3 | Ole H Roald, Roald |
| 49 Mk Ingolv ⁷⁾ | k h | T14 | 37.0 | 12.5 | 7.3 | Finnøy | 11 | 2 | Sigurd B Rørvik m fl, Roald |
| 50 Mk Rolf | k | T13 | 32.0 | 12.0 | 5.5 | Grei | 10 | 1 | Ragnvald N Roald m fl, Roald |
| 51 Mk Reidar | k | T11 | 38.0 | 12.3 | 5.8 | Hein | 16 | 2 | Johan E Synnes, Roald |
| 54 Mk Artic ⁸⁾ | k | T14 | 45.0 | 14.0 | 7.0 | Hjelset | 40 | 3 | Knut O Synnes m fl, Roald |
| 55 Mk Toralv | h | T26 | 34.0 | 12.0 | 5.8 | Hjelset | 20 | 2 | Andreas Synnes, Roald |
| 57 Ms Forsøk | k | T06 | 18.0 | 6.0 | 2.3 | Sleipner | 5 | 0 | Storker K Synnes m fl, Roald |
| 58 Mk Marvader | k | T12 | 36.0 | 12.5 | 6.2 | Alpha | 14 | 3 | Karl A Synnes m fl, Roald |
| 61 Mk Norbek | k h | T07 | 32.0 | 11.5 | 5.8 | Gideon | 8 | 1 | Johan N Roald, Roald |
| 63 Mk Nap | k | T07 | 30.5 | 11.5 | 5.5 | Hein | 8 | 0 | Bernt A Blindheim m fl, Roald |
| 65 Mk Delfin | k | T13 | 33.0 | 12.0 | 5.8 | Hein | 9 | 2 | Martinus E Røsvik, Roald |
| 68 Ms Snøg | k | T16 | 24.0 | 7.0 | 2.8 | Finnøy | 4 | 0 | Jakob J Molnes m fl, Roald |
| 69 Mk Sverre ⁹⁾ | k | T19 | 49.0 | 15.0 | 8.0 | Skandia | 30 | 3 | Johan J Roaldsnes m fl, Roald |
| 70 Mk Havbryn ¹⁰⁾ | k | T15 | 40.0 | 12.3 | 6.0 | Hein | 14 | 2 | Bernhard P Rørvik m fl, Roald |
| 71 Må Sleipner | f k | T04 | 20.1 | 5.9 | 3.3 | Sleipner | 4 | 0 | Rasmus O A Synnes m fl, Roald |
| 73 Mk Olav ¹¹⁾ | k h | T13 | 45.0 | 14.2 | 7.5 | J.Munkt. | 60 | 3 | Ansgar Sønderland m fl, Roald |
| 76 Mk Lun | k | T14 | 32.0 | 12.0 | 5.8 | Alpha | 11 | 1 | Jakob L Rørvik m fl, Roald |
| 80 Må Trio | f k | T00 | 18.0 | 6.0 | 2.2 | Americ | 4 | 0 | Olaus A Synnes, Roald |
| 83 Mk Odd | k | T16 | 34.0 | 12.0 | 6.3 | Hein | 9 | 1 | Olaf A Bakkely m fl, Roald |
| 84 Må Skjold | f | T? | 23.5 | 6.8 | 3.5 | Americ | 4 | 0 | Peter L Dyb, Roald |
| 85 Må Normand | k | T15 | 42.0 | 12.0 | 5.4 | Alpha | 18 | 2 | Erling A Jøsund, Roald |
| 86 Mk Real | k f | T25 | 34.0 | 11.5 | 5.5 | Finnøy | 15 | 2 | O J Roaldsand, Roald |
| 90 Mk Sverre | k | T24 | 38.0 | 12.5 | 5.8 | Finnøy | 16 | 2 | O B Blindheim m fl, Roald |
| 92 Mk Torgrim | h k | T09 | 38.5 | 13.5 | 6.1 | Hein | 26 | 2 | Knut O Synnes m fl, Roald |
| 93 Må Kvik ¹²⁾ | f | T? | 20.0 | 6.5 | 3.0 | Rap | 3 | 0 | J H J Blindheim, Roald |
| 94 Mk Robert | k | T16 | 33.0 | 12.0 | 5.3 | Alpha | 11 | 2 | S S Blindheimsvik, Roald |
| 95 Mk Prøven | f | T07 | 33.0 | 12.0 | 5.3 | Gideon | 8 | 0 | Karl K Rørvik, Roald |
| 96 Mk Fri ¹³⁾ | k h | T19 | 36.0 | 12.5 | 6.0 | Hjelset | 16 | 1 | Ole K Molnes m fl, Roald |

1) 3) Omb. 1927. 2) 6) Omb. 1936. 4) Omb. 1930. 5) Omb. 1924 og 1930. 7) Omb. 1937. 8) Omb. 1928.
9) Omb. 1935. 10) Omb. 1923. 11) Omb. 1922 og 1935. 12) Omb. 1924. 13) Omb. 1937.

J. HAGENÆS & CO. A.s

- AALESUND -

Hovedagenter for Møre & Romsdal fylke for:
«JUNE MUNKTELL» - MOTOREN,
«VEEDOL» - MOTOROLJER.

| Farkostens nummer, art og navn | Anvendelse | Materiale | Byggår | Langde | Bredde | Dybde | Maskin, navn | Antall HK | F. & fangstb. | Eierens (den korresponderende reders) navn og postadresse |
|-----------------------------------|------------|-----------|--------|--------|--------|-------|-----------------|-----------|---------------|--|
| M-VA. Volda merkedistrikt. | | | | | | | | | | |
| 1 Må Viking | ft | T ? | ? | 29.7 | 7.4 | ? | Rekord | 7 | 1 | S M Høydal, Høydal på Sunnmøre |
| 2 Må Nubben | f | T 26 | 23.0 | 6.0 | 2.3 | | Gideon | 5 | 1 | Fritjof Bakke, Volda |
| 3 Ms Havdur | k | T 09 | 33.0 | 11.0 | 5.7 | | Volda | 14 | 1 | Jakob J Lid, Berknes |
| 4 Mk Skjervan | 2 k t | T 31 | 31.0 | 10.7 | 3.4 | | Volda | 14 | 1 | Johan K Egset, Volda |
| 5 Mk Rapp | ft | T 32 | 26.0 | 8.5 | 4.4 | | Hein | 7 | 0 | Knut K Arset jr, Volda |
| 6 Må Sleipner | f | T 31 | 18.0 | 5.0 | 2.5 | | Sleipner | 4 | 0 | Rasmus Asebø, Volda |
| 7 Mk Fram ¹⁾ | k | T 16 | 39.0 | 12.5 | 6.2 | | Volda | 12 | 1 | Jon J Åsen m fl, Volda |
| 8 Mk Mågen | k | T 16 | 34.0 | 12.0 | 5.7 | | Hein | 10 | 1 | N Slätteid m fl, Austefjord på Sunnmøre |
| 9 Må Kvik | f | T ? | 18.0 | 4.5 | 2.0 | | Americ. | 4 | 0 | Jon Søvik, Volda |
| 10 Må Leván | f | T 24 | 25.0 | 8.0 | 5.0 | | Levahn | 8 | 1 | Holsviks Notlag, Austefjord på Sunnmøre |
| 11 Mk Von | k | T 11 | 32.0 | 11.0 | 5.0 | | Volda | 10 | 1 | J H Øksnøy, Berknes |
| 12 Må Fart | f | T 37 | 19.0 | 5.3 | 3.0 | | Bilm. | 12 | 0 | M M Høydal, Høydal på Sunnmøre |
| 13 Mk Leik | k | T 12 | 32.0 | 11.0 | 5.0 | | Gideon | 6 | 0 | N Eliassen, Berknes |
| 14 Må Frost | ft | T 26 | 20.0 | 5.0 | 2.5 | | Americ. | 4 | 0 | J M Høydal m fl, Høydal på S.møre |
| 15 Må Lillegrei | ft | T 24 | 22.0 | 7.0 | 3.0 | | L. Grei | 4 | 0 | Oluf Lien, Straumshamn |
| 16 Mk Bjørn | k | T 14 | 31.0 | 11.5 | 5.2 | | Hein | 7 | 1 | H Krumsvik m fl, Folkestadbygd |
| 18 Mk Trygve | k | T 09 | 32.7 | 11.3 | 5.1 | | Kampen | 10 | 1 | Ole J Arsætøy m fl, Austefjorden på Sunnmøre |
| 19 Må Rask | f | T 27 | 21.3 | 6.7 | 3.0 | | Volda | 4 | 0 | Ingemann Nilsen, Volda |
| 20 Mg Littleveiren | f | T 37 | 29.0 | 9.6 | 4.4 | | Nygrei | 18 | 1 | Arset notlag, Skjeret |
| 21 Mk Bjørn | | | | | | | | | | |
| Viking | k t | T 15 | 23.0 | 8.0 | 3.3 | | Tenff. | 5 | 0 | Ola M Bjørnesæt, Straumshamn |
| 22 Må Lærken | f | T 34 | 21.0 | 4.0 | 3.0 | | Karl Erik | 4 | 0 | Johan Mork, Volda |
| 23 Må Glytt ²⁾ | k t | T 18 | 15.3 | 6.3 | 2.8 | | Sleipner | 4 | 0 | Hans A Asebø, Folkestadbygd |
| 24 Må Snøgg | f | T 23 | 23.0 | 6.0 | 3.0 | | Bolind. | 6 | 0 | Sverre S Bjerkvik, Volda |
| 25 Mk Teisten | k | T 14 | 28.0 | 10.0 | 5.0 | | Hein | 6 | 1 | Harald K Ervik, Volda |
| 26 Må Sleipner | k t | T 18 | 22.0 | 7.0 | 2.9 | | Sleipner | 5 | 0 | J A Lid m fl, Berknes |
| 27 Må Rapp | t | T 21 | 18.0 | 6.5 | 2.3 | | Sleipner | 3 | 0 | Lars S Egset, Volda |
| 29 Må Flint | ft | T 24 | 16.0 | 5.0 | 2.3 | | Evinr. | 2 | 0 | Sivert M Bjørneset, Straumshamn |
| 30 Må Kvik | ft | T 18 | 22.0 | 6.0 | 2.5 | | Volda | 3 | 0 | Elias P Mek, Straumshamn |
| 31 Mk Forsøk | k | T 12 | 32.0 | 11.5 | 5.5 | | Volda | 10 | 1 | H K Øksnøy m fl, Berknes |
| 32 Mk Forsøk | k | T 08 | 34.0 | 12.3 | 5.4 | | Dan | 12 | 1 | J H Håvik m fl, Høydal på S.møre |
| 34 Mk Harvidd ³⁾ | k | T 19 | 55.0 | 15.0 | 7.1 | | Bolind. | 40 | 0 | Rasmus J Mek, Straumshamn |
| 36 Ms Troll | k | T 19 | 26.0 | 8.0 | 3.8 | | Hjelset | 5 | 1 | E J Øksnøy m fl, Berknes |
| 37 Må Kile | t k f | T 27 | 24.6 | 7.4 | 4.0 | | Marna | 6 | 0 | Johan D Kile, Straumshamn |
| 38 Må Sleipner | k t | T 20 | 21.0 | 6.0 | 3.3 | | Sleipner | 4 | 0 | A J Mjeltevik m fl, Straumshamn |
| 39 Mk Hugnad | k | T 12 | 33.0 | 12.0 | 5.7 | | Hein | 7 | 1 | Rasmus Asbø m fl, Volda |
| 41 Må Rollo | f | T — | 24.0 | 5.5 | 2.5 | | F. M. | 6 | 0 | Holsvik Notlag, Austefjorden på Sunnmøre |
| 42 Ms Brislingen | f | T 35 | 29.5 | 10.5 | 4.8 | | Hein | 14 | 2 | Håvik Notlag, Austefjorden på Sunnmøre |
| 43 Må Marna | t | T 16 | 20.0 | 8.0 | 3.0 | | Marna | 5 | 0 | Arne P Bjørnesæt, Straumshamn |
| 45 Må Rapp | ft | T 19 | 23.0 | 7.0 | 3.3 | | Sleipner | 5 | 0 | Sigurd P Bjørneset, Volda |
| 46 Må Sporven | f | T 34 | 16.0 | 5.0 | 2.2 | | Hubord | 3 | 0 | Steinar Humberstet, Volda |
| 47 Mk Ador | h k | T 20 | 35.0 | 12.6 | 6.8 | | Alpha | 14 | 1 | A J Holte m fl, Folkestadbygd |

1) Omb. 1937. 2) Omb. 1925. 3) Omb. 1936.



| Farkostens nummer, art og navn | Anvendelse | Materiale Byggeår | Lengde | Bredde | Dybde | Maskin, navn | Antall HK | F. & fangstb. | Eierens (den korresponderende reders) navn og postadresse |
|-----------------------------------|------------|----------------------|--------|--------|-------|-----------------|-----------|---------------|--|
| 48 Mk Glimt | k | T17 | 35.0 | 12.5 | 6.2 | Rekord | 16 | 1 | J O Bjørnesæt m fl, Straumshamn |
| 49 Må Rapp | ft | T20 | 20.0 | 6.0 | 2.8 | Regal | 4 | 0 | M H Høidal, Høydal på Sunnmøre |
| 50 Mk Snøgg | kt | T20 | 28.0 | 10.5 | 4.3 | Hein | 7 | 0 | Hans D Bjørnesæt, Volda |
| 51 Må Sleipner | kt | T20 | 18.0 | 5.7 | 2.3 | Sleipner | 4 | 0 | S Mekstrand m fl, Straumshamn |
| 53 Må Kvik | ft | T20 | 19.0 | 6.0 | 2.5 | Americ. | 4 | 0 | H L Heidal, Høydal på Sunnmøre |
| 54 Må Fangst- mann | fk | T30 | 29.0 | 9.0 | 5.0 | Hjelset | 8 | 0 | Andr J Arsetøy m fl, Volda |
| 55 Ms Nøtterø | fk | T30 | 24.0 | 7.0 | 3.3 | Hjelset | 4 | 1 | Ole Knutsvik, Volda |
| 57 Må Lenin | ft | T20 | 18.0 | 5.0 | 2.5 | Fulton | 6 | 0 | John A Steinsvik, Volda |
| 58 Må Alken | k | T00 | 26.0 | 7.0 | 3.3 | Americ. | 4 | 0 | K Vikestrand, Høydal på S.møre |
| 60 Må Færdig ¹⁾ | ft | T ? | 25.6 | 7.7 | 3.3 | Gray | 5 | 0 | Ole J Arsetøy, Skjeret |
| 61 Må Fram | kt | T21 | 27.0 | 8.0 | 3.4 | Kampen | 7 | 0 | R B Hamre m fl, Austefjord i Sunnm |
| 63 Må Odd | kt | T21 | 20.0 | 6.0 | 2.8 | Regal | 4 | 0 | H A Bjørnenak, Folkestadbygd |
| 64 Må Dreng | ft | T28 | 21.0 | 6.5 | 3.0 | Marna | 4 | 0 | Sivert R Høidalsnes, Volda |
| 65 Må Freidig | ft | T31 | 27.0 | 7.5 | 4.3 | Volda | 7 | 0 | Sigurd R Straume, Straumshamn |
| 66 Mk Lun | k | T24 | 27.7 | 9.0 | 4.3 | Gideon | 6 | 1 | John Olsen, Volda |
| 67 Må Basken | k | T28 | 21.0 | 6.5 | 3.3 | Sabb | 3 | 0 | Harald H Skjeret, Volda |

M-VL. Voll merkedistrikt.

| | | | | | | | | | |
|-------------|---|-----|------|-----|-----|---------|----|---|-------------------------------|
| 3 Mk Tørlen | f | T27 | 28.0 | 7.5 | 5.0 | Finnøy | 12 | 1 | Sigurd A Moen, Voll i Romsdal |
| 6 Ms Per | f | T20 | 26.0 | 6.0 | 3.6 | Klauset | 4 | 0 | Halvard Sætle, Innfjorden |

M-ØE. Øre merkedistrikt.

| | | | | | | | | | |
|------------------------|---|-----|------|------|-----|---------|----|---|------------------------------------|
| 1 Må Kvik | f | T20 | 24.0 | 6.0 | 4.0 | Heimdal | 3 | 0 | Kr Lågeide Øre, Batnfjordsøra |
| 2 Mk Fiskørnen | k | T34 | 47.0 | 12.5 | 7.0 | Heimdal | 20 | 1 | Krist. Lågeide m fl, Batnfjordsøra |
| 3 Må Sax ²⁾ | k | T10 | 21.0 | 7.0 | 3.0 | Hjelset | 3 | 0 | Anders J Rød, Batnfjordsøra |
| 4 Må Snøgg | k | T27 | 28.0 | 9.0 | 4.0 | Gideon | 6 | 0 | Olaf K Solenes, Batnfjordsøra |
| 6 Må Lyn | f | T28 | 27.0 | 8.0 | 3.2 | Glimt | 8 | 0 | Johs. Indergård, Batnfjordsøra |
| 7 Må — | f | T24 | 20.0 | 7.0 | 2.8 | Glimt | 4 | 0 | John E Astad, Batnfjordsøra |
| 8 Må Rapp | f | T06 | 23.0 | 8.0 | 3.0 | Heimdal | 5 | 0 | Oskar K Solenes, Batnfjordsøra |

M-ØG. Ørskog merkedistrikt.

| | | | | | | | | | |
|------------------|---|-----|------|-----|-----|---------|---|---|---------------------------------|
| 1 4/å Mågen | f | T34 | 22.0 | 6.0 | 2.5 | — | — | 1 | Ludv Larsen m fl, Sjøholt |
| 2 Må Rønes | f | T31 | 22.0 | 6.0 | 3.0 | Klauset | 4 | 0 | Oluf Rønes, Langskibøy |
| 4 Må Aksel | f | T00 | 22.5 | 6.0 | 2.5 | Tenfj. | 3 | 0 | Svend Bjørnevik, Langskibøy |
| 6 Må Johanne | f | T19 | 27.6 | 8.0 | 4.2 | Klauset | 4 | 0 | Adolf Bjermeland, Sjøholt |
| 7 Ms Fram | f | T15 | 28.0 | 8.0 | 3.8 | Kampen | 8 | 0 | Peter R Lindsethvik, Sjøholt |
| 8 4/å Kvik | f | T90 | 16.0 | 4.0 | 1.7 | — | — | 0 | Mikal Matisen, Sjøholt |
| 9 4/å Tor | f | T10 | 17.5 | 4.5 | 2.0 | — | — | 0 | Anders Sjøholt, Sjøholt |
| 10 Må Fuglen | f | T25 | 24.5 | 7.0 | 3.3 | Hjelset | 4 | 0 | Ludvik Larsen, Sjøholt |
| 12 6/å Fram | f | T95 | 31.1 | 9.1 | 3.6 | — | — | 1 | A/S Sjølternes Notbruk, Sjøholt |
| 13 6/å Garibaldi | f | T94 | 30.6 | 9.2 | 3.5 | — | — | 1 | A/S Sjølternes Notbruk, Sjøholt |
| 14 4/å Tor | f | T98 | 24.1 | 7.2 | 2.7 | — | — | 2 | A/S Tore Mølls Notbruk, Sjøholt |
| 16 4/å Nansen | f | T15 | 31.5 | 8.9 | 3.3 | — | — | 2 | Russebø notlag, Sjøholt |
| 17 ?/å Kvik | f | T27 | 27.0 | 8.0 | 3.0 | — | — | 3 | L/L Flindts Notbruk, Sjøholt |

1) Omb. 1921 og 1937. 2) Omb. 1923.

BERNAKRÉmot søpp og råte i brygger og påler.
WILLIAM NAGEL A/S, OSLO.

| Farkostens nummer, art og navn | Anvendelse | Materiale Byggeår | Lengde | Bredde | Dybde | Maskin, navn | Antall HK | F. & fangstb. | Eierens (den korresponderende, navn og postadresse. |
|-----------------------------------|------------|----------------------|--------|--------|-------|-----------------|-----------|---------------|--|
| 18 4/å Arne | f | T28 | 17.0 | 4.0 | 2.0 | — | — | 0 | Rikard Sjøholt, Sjøholt |
| 19 4/å Kalla | f | T34 | 16.5 | 4.0 | 1.8 | — | — | 0 | Laurits Kjernes, Sjøholt |
| 20 6/å Kobben | f | T? | 20.0 | 4.8 | 2.3 | — | — | 0 | Nedrevold Seinotlag, Sjøholt |
| 21 4/å Parat | f | T07 | 16.0 | 4.0 | 2.0 | — | — | 0 | Lars P Sjøholt, Sjøholt |
| 27 ?/å Flindten | f | T34 | 28.0 | 9.0 | 3.5 | — | — | 1 | Flindts Notbruk, Sjøholt |

M-Ø. Ørsta merkedistrikt.

| | | | | | | | | | |
|------------------------|----|-----|------|------|-----|---------|----|---|---------------------------------|
| 2 Mk Eljan | k | T11 | 32.5 | 12.0 | 5.4 | Alpha | 7 | 2 | Johan O Liadal m fl, Håvoll |
| 4 Må Fangstman | fk | T70 | 22.0 | 6.0 | 3.5 | Tenfj. | 3 | 0 | Albert A Stennes m fl, Rustene |
| 8 Mk Sætre | k | T13 | 34.0 | 12.5 | 6.0 | Alpha | 14 | 2 | Lauritz Sætre m fl, Håvoll |
| 10 Mk Torbjørn | k | T24 | 32.0 | 10.5 | 5.3 | Bolind. | 12 | 1 | Karl H Ryste, Rustene |
| 15 Mk Astor | kh | T15 | 45.9 | 16.3 | 6.5 | Wichm. | 40 | 1 | Peter O Liadal m fl, Håvoll |
| 17 Mk Hovde- guttan | k | T15 | 29.0 | 7.0 | 4.0 | Kampen | 6 | 0 | Nils O Ryste, Rustene |
| 18 Må Rolf | kf | T20 | 20.0 | 5.0 | 3.0 | Tenfj. | 3 | 0 | Johan S Raudøy, Håvoll |
| 19 Må Mjølner | kf | T15 | 20.0 | 7.0 | 5.6 | Stærkod | 5 | 0 | Jakob R Steinnes m fl, Rustene |
| 20 Mk Egil | k | T11 | 41.0 | 13.0 | 7.0 | Dan | 24 | 1 | Sivert R Stennes m fl, Ørstavik |
| 21 Mk Bjørn | k | T12 | 23.0 | 8.0 | 4.0 | Hjelset | 4 | 0 | Ivar J Hovde, Rustene |
| 27 Må Brodd | f | T26 | 15.8 | 5.0 | 1.9 | Americ. | 2 | 0 | Rasmus P Steinnes, Rustene |
| 29 Må Kvikk | kf | T10 | 24.0 | 5.5 | 2.5 | Favorit | 3 | 0 | Jon Rudi, Rustene |
| 31 Må Thor | f | T16 | 21.0 | 6.0 | 4.5 | Wolver | 5 | 0 | Arne N Hovde, Rustene |
| 33 Mgs Mor | t | T93 | 83.7 | 21.5 | 8.7 | Bolind. | 40 | 0 | Joh S Velle, Ørstavik |
| 34 Må Diei | f | T29 | 21.0 | 6.6 | 3.1 | Bilm. | 18 | 0 | Sverre Steinnes, Rustene |
| 35 Mk Rolf | k | T12 | 31.0 | 11.0 | 5.0 | Gideon | 16 | 1 | Ivar Rudi, Rustene |

Sogn- og Fjordane fylke.

SF-F. Florø merkedistrikt.

| | | | | | | | | | |
|--------------------------|-----|-----|------|------|-----|-----------|-----|---|------------------------------------|
| 1 Mk Kinn | kh | T19 | 93.3 | 18.5 | 9.3 | P. Diesel | 150 | 2 | M/S A/S Kinn, Florø |
| 2 Ms Lettvint | k | T03 | 54.5 | 16.9 | 6.7 | Avance | 22 | 0 | M Marø, Florø |
| 3 Mk Notmann | kf | T? | 39.0 | 12.5 | 5.0 | Alpha | 16 | 3 | Alfred Trovik, Florø |
| 4 Mk Fjell | f | T10 | 33.0 | 12.0 | 5.5 | Hexa | 12 | 0 | Jens A Strømsnes, Florø |
| 5 Mk Notbas | kf | T? | 43.0 | 14.0 | 6.0 | Gideon | 28 | 4 | H Hjørnevik, Florø |
| 6 Ms Sundersø | kh | T00 | 47.7 | 14.3 | 8.5 | Hein | 30 | 0 | A Trovik, Florø |
| 7 Mk Gjøa | fk | T08 | 54.0 | 15.0 | 8.0 | Trygg | 14 | 2 | A Trovik, Florø |
| 9 Ms Skreien | kfh | T13 | 37.0 | 12.8 | 5.8 | Gideon | 13 | 0 | J Ulriksen, Florø |
| 10 Må Skarven | kf | T37 | 26.6 | 10.6 | 4.2 | Heimdal | 4 | 0 | Jens P Båsand, Florø |
| 11 6/å — | fk | T33 | 35.1 | 12.1 | 4.8 | — | — | 0 | Mathias Eikevik m fl, Florø |
| 12 Må Rapp | t | T? | 24.0 | 9.0 | 2.9 | Rap | 5 | 0 | K Stavøstrand, Florø |
| 13 Mk Linnea | f | T25 | 42.0 | 12.9 | 6.0 | Avance | 18 | 0 | Harald Sæther, Florø |
| 14 Må Alken | f | T27 | 18.0 | 5.5 | ? | (Amer.) | 3 | 0 | Peder Broholm, Florø |
| 15 Ms Vega ³⁾ | l | T? | 44.0 | 13.0 | 4.0 | Rap | 22 | 3 | A Trovik, Florø |
| 16 Mk Brisingen | t | T10 | 32.0 | 8.0 | 5.0 | Wichm. | 8 | 0 | Florø Conservefabrik U.S.F., Florø |
| 17 D Hovding | hk | S08 | 94.7 | 18.8 | 8.7 | Damp | 150 | 2 | Petra Ulriksen, Florø |

1) Omb. 1916.

| Farkostens nummer, art og navn | Anvendelse | Materiale | Byggeår | Langde | Bredde | Dybde | Maskin, navn | Antall HK | F. & fangstb. | Eierens (den korresponderende reders) navn og postadresse |
|-----------------------------------|------------|-----------|---------|--------|--------|-------|-----------------|-----------|---------------|--|
| 18 Må Kaiser Wilhelm | t | T | ? | 28.0 | 7.5 | 3.0 | Tryg | 6 | 0 | Bernt Hovden, Florø |
| 19 Ms Taranger | k | T | 11 | 44.0 | 17.0 | 6.0 | Skandia | 16 | 0 | Bernt Hovden, Florø |
| 20 Må Mågen | k f | T | ? | 21.7 | 6.3 | 3.2 | Solo | 5 | 0 | Peder Broholm m fl, Florø |
| 21 Må Maria | k f | T | 12 | 29.0 | 10.0 | 3.0 | Gideon | 8 | 1 | Mathias Marø, Florø |
| 22 Mk Flink | k h | T | 12 | 44.0 | 11.0 | 5.0 | Wichm. | 16 | 0 | Mathias Marø, Florø |
| 23 Må Fremad | k | T | ? | 30.0 | 12.0 | 5.0 | Tryg | 7 | 0 | Andreas J Vallestad, Florø |
| 24 Må Silden | t | T | 04 | 30.0 | 9.7 | 4.2 | Alpha | 6 | 1 | Salamon Seljeseth, Florø |
| 26 Må Palmen | k f | T | 08 | 30.0 | 10.5 | 4.0 | Hein | 6 | 0 | Mathias Marø, Florø |
| 27 Ms Brødrene ¹⁾ | k h | T | ? | 43.0 | 14.0 | 6.0 | Gideon | 13 | 0 | Jens P Båsunnd m fl, Florø |
| 29 Må Lyr | k | T | 20 | 22.5 | 7.3 | 3.0 | Trygg | 6 | 0 | Jens A Nautø, Florø |
| 30 Må Meteor | k | T | 21 | 20.0 | 5.5 | 2.5 | Meteor | 3 | 0 | Herman Sunde, Florø |
| 31 Må Småen | k | T | 20 | 19.0 | 6.0 | 2.5 | Americ. | 4 | 0 | Andun Husefest, Florø |
| 32 Må Drøngen | k | T | 11 | 22.0 | 7.0 | 3.0 | Americ. | 4 | 0 | Andun Husefest, Florø |
| 33 Ms Kvik | k | T | ? | 25.0 | 8.0 | 3.5 | Gideon | 4 | 0 | Thor Husefest, Florø |
| 34 Må Drot | k | T | ? | 20.0 | 6.5 | 3.0 | Waterm. | 5 | 0 | Bartolf Øen m fl, Florø |
| 35 Må Viggo | k | T | ? | 17.5 | 5.5 | 2.5 | L. Grei | 4 | 0 | Ole A Olsen m fl, Florø |
| 36 Må Falken | k | T | 18 | 33.0 | 11.6 | 5.0 | Alpha | 8 | 0 | Chr Kandal, Florø |
| 37 Mk Mønster | k t | T | 17 | 56.0 | 16.8 | 6.9 | Bolind. | 40 | 0 | A Håve A/S, Florø |
| 38 Må Odd | f | T | 21 | 21.0 | 7.0 | 3.0 | Grei | 4 | 0 | Oliver B Næs, Florø |
| 39 Må Fisken | k f | T | ? | 19.0 | 5.0 | 3.5 | Americ. | 3 | 0 | Alfred Kristiansen, Florø |
| 41 Mk Harald | k f | T | ? | 28.0 | 8.0 | 4.0 | Trygg | 6 | 0 | Kristoffer J Sønnevåg m fl, Florø |

SF-AL. Ardal merkedistrikt.

| | | | | | | | | | | |
|------------|---|---|----|------|------|-----|-------|----|---|---------------------------------|
| 1 Ms Baron | f | T | 05 | 43.0 | 17.0 | 8.0 | Ideal | 20 | 4 | T O Læg Reid m fl, Ardalstangen |
|------------|---|---|----|------|------|-----|-------|----|---|---------------------------------|

SF-A. Askvoll merkedistrikt.

| | | | | | | | | | | |
|----------------------------|-----|---|----|------|------|-----|---------|----|---|--------------------------------|
| 1 Ms Rita | k | T | 15 | 40.0 | 13.5 | 6.5 | Alpha | 14 | 0 | E A Berntsen m fl, Værlandet |
| 2 Ms Værø I | k h | T | 16 | 42.0 | 14.0 | 7.0 | Alpha | 18 | 2 | Peder J K Værø m fl, Værlandet |
| 3 Mk Nordlys | k | T | 12 | 43.0 | 12.5 | 6.0 | Alpha | 14 | 1 | Tomas Vilnes m fl, Kumle |
| 4 Mk General | k f | T | 17 | 40.0 | 14.0 | 7.0 | Alpha | 18 | 0 | Peder Tviberg, Atløy |
| 5 Må Lett | k | T | 10 | 28.0 | 9.0 | 4.0 | Alpha | 4 | 0 | Olai S Kalvø, Værlandet |
| 6 Må Håbet ²⁾ | ft | T | 08 | 34.0 | 11.3 | 4.5 | Aktiv | 7 | 1 | Alfred J Spord, Kumle |
| 7 Må Signal ³⁾ | k | T | 12 | 32.8 | 11.0 | 4.3 | Gideon | 8 | 0 | Anders Nordstrand, Bulandet |
| 8 Mk Brødrene | k | T | 11 | 42.0 | 12.5 | 6.0 | Alpha | 18 | 1 | Peder Barsnæs m fl, Kumle |
| 9 6/å | k f | T | 29 | 29.7 | 8.8 | 4.2 | — | — | 1 | Johs Tviberg m fl, Atløy |
| 10 Må Delfin ⁴⁾ | t | T | 16 | 36.0 | 11.2 | 4.8 | Union | 10 | 0 | L E Yndestad, Stongfjorden |
| 11 Ms Vega | k | T | 11 | 40.4 | 15.4 | 6.4 | Normo | 15 | 4 | Johan Fr Alden m fl, Værlandet |
| 12 Må Sjøgutten | k f | T | 08 | 18.5 | 6.0 | 2.2 | Meteor | 3 | 0 | Mathias Håvåg, Grytøyra |
| 13 Må Sjøfuglen | f k | T | 12 | 36.0 | 15.0 | 4.2 | Hein | 6 | 2 | Olai A Smelvær, Atløy |
| 14 Må Fix | k | T | 98 | 28.7 | 9.7 | 3.8 | Lidan | 8 | 0 | Sverre A Vadøy m fl, Bulandet |
| 15 Ms Mairosen | k | T | 16 | 41.0 | 13.6 | 6.0 | Heimdal | 20 | 0 | Leonard Kalvø, Bulandet |
| 16 Må Tutt | f k | T | 00 | 19.0 | 6.0 | 2.5 | Solo | 5 | 0 | Bernt B Nikø, Bulandet |
| 17 Må Bolgen | k | T | 37 | 31.0 | 10.7 | 4.7 | Wichm. | 8 | 0 | Johs. Aralden, Korssund |
| 18 Ms Vega | k t | T | 98 | 40.4 | 15.9 | 5.9 | Rapp | 24 | 2 | P Nikø, Bulandet |
| 19 Ms Frida ⁵⁾ | k f | T | 10 | 40.0 | 14.0 | 6.0 | Alpha | 11 | 4 | A N Herland m fl, Atløy |

1) Omb. 1936. 2) Omb. 1919. 3) Omb. 1916. 4) Omb. 1928. 5) Omb. 1930.

NORSK BJERGNINGSKOMPAGNI A.S

BERGEN — TRONDHEIM — OSLO — MOSS.

Telegramadr.: SALVATOR.

| Farkostens nummer, art og navn | Anvendelse | Materiale Byggeår | Lengde | Bredde | Dybde | Maskin, navn | Antall HK | F. & fangstb. | Eierens (den korresponderende reders) navn og postadresse |
|-----------------------------------|------------|----------------------|--------|--------|-------|-----------------|-----------|---------------|--|
| 20 ?/å Arne | k f | T ? | 30.3 | 8.5 | 3.2 | — | — | 1 | Fredrik A Kjæmpenes, Bulandet |
| 21 Ms Vesla | t | T00 | 32.0 | 15.0 | 5.3 | Gideon | 10 | 0 | Johannes T Leite m fl, Værlandet |
| 22 Ms Brødrene | k | T32 | 39.0 | 14.5 | 5.0 | Heimdal | 20 | 0 | Mathias M Gjørerø m fl, Bulandet |
| 23 Må Lyon | k | T ? | 28.0 | 10.0 | 4.0 | Wichm. | 5 | 0 | Knut Gjørerø m fl, Bulandet |
| 24 Ms Ternen | k | T ? | 40.0 | 15.0 | 7.0 | Alpha | 14 | 3 | Knut Rogne m fl, Bulandet |
| 25 Mbf Silden | k t | T00 | 36.0 | 13.0 | 5.0 | Skude | 12 | 0 | N Tistel, Bulandet |
| 26 Ms Agnes | k | T09 | 38.0 | 15.0 | 6.0 | Alpha | 14 | 2 | N Tistel m fl, Bulandet |
| 27 Må Fram | k f | T07 | 26.0 | 7.0 | 4.0 | Wichm. | 6 | 0 | N Tistel m fl, Bulandet |
| 28 Må Fram | k f | T36 | 34.0 | 11.4 | 4.0 | Alpha | 11 | 0 | Harald Myrevåg m fl, Værlandet |
| 29 Mk Hittun | k | T16 | 46.0 | 14.0 | 6.3 | Hein | 14 | 0 | Bernt H Værø, Værlandet |
| 30 Ms Våren | k | T09 | 42.0 | 14.0 | 7.0 | Alpha | 14 | 1 | Johs K Melvær m fl, Værlandet |
| 31 Mk Velkom | k | T98 | 60.8 | 16.8 | 7.8 | Hein | 50 | 1 | Jens H Værøy m fl, Værlandet |
| 32 Må Sjøfuglen | f | T32 | 30.0 | 10.0 | 4.0 | Wichm. | 7 | 0 | Jens H Værøy, Værlandet |
| 33 Må Procent | f k | T17 | 19.1 | 4.2 | 2.1 | Meteor | 4 | 0 | Jens H Værøy, Værlandet |
| 34 Må Kvikkk | f k | T08 | 24.9 | 8.9 | 2.7 | Rap | 6 | 0 | Karl A Gjelsa, Bulandet |
| 35 Ms Jenni | k | T05 | 36.0 | 12.0 | 7.0 | Hein | 10 | 0 | Edv Lutenthun m fl, Korssund |
| 36 Ms Sabb | f | T37 | 26.6 | 9.2 | 3.2 | Sabb | 5 | 0 | Johs. Tviberg m fl, Atloy |
| 37 Mk Rolf | k | T14 | 40.0 | 13.5 | 6.2 | Bjørn | 12 | 0 | Lars Heggøy, Atloy |
| 38 Må Atloy | k f | T37 | 37.2 | 12.4 | 5.8 | Alpha | 14 | 0 | Peder Herland m fl, Atloy |
| 39 6/å — | k f | T30 | 30.0 | 9.0 | 5.0 | — | — | 0 | Magnus Værøy m fl, Værlandet |
| 40 Må Brødrene | k f | T36 | 32.0 | 10.7 | 5.4 | Wichm. | 7 | 0 | Johs. Sandøy m fl, Bulandet |
| 41 Må Leif | k | T90 | 28.7 | 10.6 | 4.8 | Wichm. | 7 | 2 | Johannes J Sandø, Bulandet |
| 42 6/å Trygg | f k | T30 | 30.0 | 10.0 | 6.0 | — | — | 0 | T Hågøy m fl, Bulandet |
| 43 Ms Håbet | k | T ? | 40.0 | 16.0 | 5.0 | Gideon | 16 | 2 | Elias Landø, Kumle |
| 44 Må Sjøblomsten | f | T29 | 30.8 | 10.1 | 3.2 | Wichm. | 8 | 0 | Vilh. M Gjørerø m fl, Bulandet |
| 45 Må Silden | k f | T31 | 30.0 | 9.0 | 5.0 | Heimdal | 7 | 0 | Leonhard Tistel m fl, Bulandet |
| 46 Ms Brødrene | k | T16 | 45.0 | 14.7 | 6.6 | Rapp | 25 | 0 | Anton Sandøy m fl, Bulandet |
| 47 Mk Leikaren | h k | T34 | 65.0 | 17.0 | 8.0 | Wichm. | 60 | 1 | Knut Gjørerø m fl, Bulandet |
| 48 Mk Bueland I | k h | T33 | 70.1 | 18.1 | 8.5 | Union | 40 | 4 | Edvard E Norheim m fl, Bulandet |
| 49 Må Bjørn | k f | T15 | 32.0 | 8.0 | 4.0 | Avance | 8 | 0 | David Folkestad, Korssund |
| 50 Må Tor | f | T ? | 31.9 | 9.6 | 3.2 | Avance | 8 | 0 | Bernh H Folkestad m fl, Grytøyra |
| 51 Må Rapp | k | T ? | 30.0 | 10.8 | 4.8 | Rap | 15 | 0 | Olav Alisø m fl, Bulandet |
| 52 Mk Idler | k | T ? | 52.0 | 14.0 | 6.0 | Gideon | 20 | 1 | Hans O Hillersø m fl, Bulandet |
| 53 Må Svanen | t | T16 | 35.1 | 9.6 | 4.2 | Bolind. | 10 | 0 | Z B Præstø m fl, Askvoll |
| 54 Ms Sigrid | k | T00 | 33.5 | 12.1 | 5.4 | Gideon | 6 | 0 | Olav Kviteblik m fl, Gjelanger |
| 55 Ms Midnatsolen | k | T20 | 44.0 | 15.0 | 6.0 | Rap | 28 | 0 | Martin Karlsen m fl, Bulandet |
| 56 Ms Anna | t | T03 | 45.0 | 13.0 | 6.0 | Dan | 16 | 1 | Andreas W Ask m fl, Askvoll |
| 57 Må Nansen | f | T34 | 30.5 | 9.7 | 5.5 | Gideon | 10 | 0 | Nikolai Ask, Fure |
| 58 Må Rolf | k f | T33 | 24.0 | 7.5 | 3.0 | Heimdal | 7 | 0 | Johs Stang, Stongfjorden |
| 59 Må Klaus | k | T33 | 31.0 | 11.0 | 6.0 | Rap | 10 | 0 | Johan Karlsen, Bulandet |
| 60 Mk Havblink | h k | T34 | 67.1 | 18.0 | 9.0 | Wichm. | 60 | 3 | Tomas A Fedøy m fl, Bulandet |
| 61 Mk Strand I | k | T98 | 59.7 | 17.2 | 7.5 | Finnøy | 42 | 0 | H Lammethun, Korssund |
| 62 Må Agtiv | k | T ? | 34.0 | 11.7 | 6.4 | Aktiv | 5 | 0 | Joh H Lammethun m fl, Korssund |
| 63 Må Hastor | f | T32 | 20.0 | 6.5 | 3.0 | Marna | 3 | 0 | Johannes Lammethun, Korssund |
| 64 Må Tor | k f | T ? | 30.0 | 11.0 | 5.0 | Hein | 7 | 0 | Søren Håvåg, Fure |
| 65 Mk Korssund I | t | T19 | 45.0 | 13.5 | 6.0 | Nygrei | 45 | 0 | Olaf Skår, Korssund |
| 66 Må Hittun I | k | T34 | 29.0 | 9.0 | 5.0 | Heimdal | 7 | 0 | Bernt Hittun m fl, Værlandet |
| 68 Ms Alpha | k | T00 | 38.0 | 15.0 | 6.0 | Alpha | 14 | 3 | Andr E Fedøy m fl, Bulandet |
| 69 Ms Klippen | t | T09 | 44.0 | 13.0 | 7.5 | Grei | 16 | 0 | David Sauesund m fl, Kumle |

Alle slags reparasjoner utføres

A.s Sandbrogatens mek. Verksted & Metalstøperi

— Bergen

| Farkostens nummer, art og navn | Anvendelse | Materiale | Byggår | Lengde | Bredde | Dybde | Maskin, navn | Antall HK | F. & langstb. | Eierens (den korresponderende reders) navn og postadresse |
|-----------------------------------|------------|-----------|--------|--------|--------|-------|-----------------|-----------|---------------|--|
| 70 Ms Fram | t | T | 12 | 28.0 | 8.0 | 4.3 | Trygg | 5 | 0 | David D Sætre, Kumle |
| 71 Må Sabb | k | T | 37 | 24.4 | 7.9 | 3.2 | Sabb | 5 | 1 | M E Kjempenes, Bulandet |
| 72 Må Arne | k f | T | 34 | 27.6 | 9.6 | 3.2 | Rap | 7 | 0 | Arne Norstrand, Bulandet |
| 73 Må Palen | k f | T | 34 | 19.1 | 6.3 | 2.8 | Wichm. | 2 | 0 | Andr Kjæmpenæs, Bulandet |
| 74 Ms Liv | f t | T | 18 | 36.0 | 12.5 | 5.0 | Rap | 12 | 0 | Olav N Våge m fl, Grytøyra |
| 75 Mk Ulf | k h | T | 05 | 39.0 | 12.5 | 5.0 | Levahn | 13 | 0 | Mathias Grøneng, Kumle |
| 76 Må Fram | k f | T | ? | 35.0 | 10.0 | 4.0 | Aktiv | 8 | 0 | Mathias A Være, Værlandet |
| 77 Må Levahn | f | T | 24 | 19.0 | 6.0 | 2.4 | Levahn | 9 | 0 | Johs Mjåseth, Stongfjorden |
| 78 Ms Jøa | k | T | 01 | 36.0 | 13.0 | 5.0 | Aktiv | 3 | 0 | Andreas O Vilnes, Kumle |
| 79 Må Dragen | f k | T | 90 | 36.0 | 11.0 | 5.0 | Hein | 6 | 0 | Jonas Lutenthun m fl, Korssund |
| 80 Må Vilnes | k | T | 14 | 34.0 | 11.0 | 5.0 | Wichm. | 12 | 2 | Ola Vilnæs m fl, Kumle |
| 81 Må Sabben | k f | T | 32 | 26.0 | 8.0 | 3.2 | Sabb | 5 | 0 | Magnus Holeyvik m fl, Stavenes |
| 82 Må Palander | f k | T | 00 | 27.8 | 10.8 | 4.4 | Rap | 6 | 0 | Gerh. H Halsøy m fl, Bulandet |
| 83 Mk Nordkap | k | T | ? | 36.0 | 12.0 | 7.0 | Alpha | 14 | 2 | Jonas A Landø m fl, Værlandet |
| 84 Må Eide 1 | f | T | 35 | 25.0 | 7.8 | 4.0 | Victor | 6 | 0 | Einar Størdal m fl, Askvoll |
| 85 Ms Sofia | k | T | 06 | 37.0 | 14.0 | 6.0 | Alpha | 11 | 0 | Martin S Landø m fl, Værlandet |
| 86 Ms Terna | f | T | ? | 42.5 | 13.8 | 6.4 | Karm | 12 | 0 | Dagfinn Lutentun m fl, Grytøyra |
| 87 Ms Øyna | k t | T | 17 | 48.9 | 18.6 | 7.7 | Avance | 35 | 1 | Joh. Gjervik m fl, Kumle |
| 88 Mk Modig | f t | T | 15 | 23.5 | 8.8 | 4.9 | Hein | 5 | 0 | Bernh. Middtø, Fure |
| 89 Må Snøg | k f | T | 35 | 35.0 | 12.0 | 6.0 | Union | 15 | 1 | Vilnes Notlag, Kumle |
| 90 Må Soløy | f k | T | 35 | 35.0 | 11.5 | 4.0 | Union | 15 | 0 | Sverre Brosvik, Værlandet |
| 91 Må Kolben | f | T | 91 | 20.2 | 6.4 | 2.5 | Sleipner | 6 | 0 | Adolf Vågen m fl, Stavenes |
| 92 Må Frithjoff | f | T | ? | 30.4 | 8.0 | 3.4 | Alpha | 4 | 0 | K Ask, Fure |
| 94 Må Heimdal | f | T | 31 | 23.0 | 7.5 | 5.0 | Heimdal | 4 | 0 | Anton Vågen, Stongfjorden |
| 95 6/a | f k | T | 90 | 28.0 | 8.0 | 4.5 | — | — | 0 | Ludvig B Høvik m fl, Askvoll |
| 96 Må Odd | k | T | 20 | 24.0 | 6.0 | 2.2 | Rap | 4 | 0 | Olaf O Håvåg, Grytøyra |
| 97 Ms Juno | k | T | 08 | 36.0 | 13.0 | 5.0 | Gideon | 10 | 2 | Alf Melvær m fl, Bulandet |
| 98 6/a | f | T | 90 | 26.0 | 9.0 | 3.0 | — | — | 4 | Elias O Spor m fl, Kumle |
| 99 Ms Alisa | t | T | 10 | 38.0 | 14.0 | 6.0 | Hein | 9 | 0 | A Nilsen, Kumle |
| 100 Må Skreien | k | T | 00 | 30.8 | 10.0 | 4.3 | Smart | 6 | 0 | Hans J Hollevik m fl, Stavenes |
| 101 Må Skrei | k | T | 20 | 26.8 | 8.9 | 3.8 | Rap | 6 | 0 | Elias Halsøy m fl, Bulandet |
| 102 Ms Forsøk | k l | T | 20 | 42.5 | 14.9 | 5.8 | Alpha | 14 | 0 | Jens H Være m fl, Værlandet |
| 103 Må Snøgg | f | T | 90 | 19.9 | 6.4 | 2.4 | Stand. | 3 | 0 | Herm O Underseth, Stavenes |
| 104 Må Hindøy | t | T | ? | 30.0 | 9.0 | 3.5 | Tryg | 6 | 0 | Olav Spord, Atøy |
| 105 Ms Anna | t | T | ? | 26.0 | 10.5 | 6.0 | Stella | 7 | 0 | J I Folkestad m fl, Korssund |
| 106 Må Svalen | k f | T | 36 | 35.0 | 11.4 | 4.0 | Volda | 14 | 0 | August N Tivberg, Atøy |
| 107 ?/a Gjervik | k f | T | 31 | 28.0 | 9.0 | 5.0 | — | — | 2 | M K Grov m fl, Kumle |
| 108 D Vågsfjord | k h t | T | 12 | 64.5 | 17.5 | 7.0 | Damp | 50 | 0 | K Ask m fl, Fure |
| 109 Ms Helga | t f | T | 19 | 31.0 | 10.5 | 4.0 | Wichm. | 7 | 0 | V H Ask, Kumle |
| 110 Må Odin | k f | T | 27 | 28.0 | 9.0 | 4.0 | Helseth | 7 | 0 | Olav Håstein, Bulandet |
| 111 Må Grei | f | T | ? | 21.0 | 6.7 | 2.5 | Grei | 4 | 0 | Mads Espenæs, Grytøyra |
| 112 Må Von | f t | T | 15 | 28.0 | 7.0 | 3.0 | Wichm. | 7 | 0 | Johannæs Eimind, Askvoll |
| 113 Må Meteor | f | T | ? | 20.2 | 4.8 | 2.7 | Meteor | 3 | 0 | Erling Grytøren, Grytøyra |
| 114 Må Freden | k t | T | ? | 29.0 | 9.0 | 4.0 | Gideon | 4 | 0 | O A Skår, Grytøyra |
| 115 Må Merit | k | T | 12 | 22.0 | 5.0 | 2.0 | Merrit | 2 | 0 | Wilhelm Løkeland, Atøy |
| 116 Må Høken | k | T | 21 | 25.0 | 8.0 | 4.0 | Heimdal | 6 | 1 | Konrad L Kalvø, Bulandet |
| 117 Må Fram | k | T | 22 | 27.6 | 9.6 | 4.3 | Union | 7 | 0 | E Nørheim m fl, Bulandet |
| 118 Må Alken | k | T | 21 | 26.4 | 8.0 | 4.0 | Rap | 6 | 0 | Olav Håsten, Bulandet |
| 119 Må Bjørner | k f | T | 21 | 28.0 | 10.0 | 3.9 | Rap | 8 | 2 | A M Kjæmpenæs m fl, Værlandet |
| 120 Må Varden | f | T | ? | 22.0 | 9.0 | 5.0 | Merrit | 2 | 0 | Andr M Herland m fl, Atøy |



| Farkostens nummer, art og navn | Anvendelse | Materiale Byggeår | Lengde | Bredde | Dybde | Maskin, navn | Antall HK | F. & fangstb. | Eierens (den korresponderende reders) navn og postadresse |
|-----------------------------------|------------|----------------------|--------|--------|-------|-----------------|-----------|---------------|--|
| 121 Må Stav ⁴) | f | T16 | 20.0 | 5.7 | 2.7 | F. M. | 5 | 0 | Alb. Hollevik, Yndestad |
| 122 Må Frisk | k f | T21 | 28.0 | 9.0 | 4.0 | Rap | 6 | 0 | Anton Sandøy m fl, Bulandet |
| 123 Må Duen | f | T22 | 28.0 | 9.0 | 4.0 | Rap | 8 | 0 | Johan Kjæmpenæs m fl, Bulandet |
| 124 Må Rap | f | T ? | 25.5 | 6.4 | 3.2 | Rap | 4 | 0 | Magnus Landø, Atløy |
| 125 Må Skogsø ²) | f | T ? | 20.2 | 5.0 | 3.0 | Victor | 3 | 0 | Bendik J Avalden, Korssund |
| 126 Må Sverre | k | T86 | 26.0 | 9.0 | 3.0 | Rap | 6 | 0 | Knut J Kalvøy m fl, Værlandet |
| 127 Må Viking | f | T22 | 19.0 | 5.8 | 2.3 | Victor | 3 | 0 | Edvard Grane, Askvoll |
| 128 Må Viktor | f | T22 | 22.0 | 5.0 | ? | Victor | 3 | 0 | Einar B Vilnes, Kumle |
| 129 Må Delfin | f | T22 | 22.0 | 6.9 | 3.2 | Tenfj. | 4 | 0 | Peder J N Tviberg, Atløy |
| 130 Må Mågen | f | T22 | 24.0 | 8.0 | 4.0 | Rap | 5 | 0 | Johs J Hægø m fl, Atløy |
| 131 Må Rolf | k | T10 | 29.0 | 10.0 | 6.0 | Gideon | 8 | 0 | Olaf L Høvik m fl, Askvoll |
| 132 Må Svein | f | T23 | 20.7 | 5.7 | 2.7 | Victor | 3 | 0 | Ludvik Høyvik, Askvoll |
| 133 Mk Gleaner | k | T78 | 54.1 | 16.1 | 7.2 | Askøy | 20 | 0 | S H Halsøy m fl, Bulandet |
| 134 Må Viggo | f | T23 | 24.4 | 7.4 | 3.2 | Victor | 3 | 0 | Halfdan H Værø, Værlandet |
| 135 Må Prøven | f k | T23 | 26.0 | 9.0 | 4.0 | Heimdal | 6 | 1 | Ludvig L Værø, Værlandet |
| 136 Må Sydvær | f | T21 | 20.0 | 7.0 | 3.0 | Heimdal | 4 | 0 | Mathias A Wærø, Værlandet |
| 137 Må Solgløtt | f | T24 | 20.0 | 6.3 | 2.7 | Wichm. | 2 | 0 | M A Dalen m fl, Stavenes |
| 138 6/å — | f | T12 | 23.9 | 7.4 | 3.2 | — | — | 3 | J P Stafnes m fl, Stongfjorden |
| 139 6/å — | f | T10 | 25.5 | 8.3 | 3.0 | — | — | 1 | P J P Stong m fl, Stongfjorden |
| 140 6/å — | f | T20 | 24.0 | 8.0 | 3.0 | — | — | 2 | Olaf Hegø m fl, Stongfjorden |
| 141 6/å — | f | T70 | 25.5 | 8.0 | 3.2 | — | — | 1 | Bertel E Olseth m fl, Askvoll |
| 142 Må Farmann | k f | T24 | 30.0 | 10.0 | 4.0 | Heimdal | 6 | 0 | T T Hågø m fl, Bulandet |
| 143 Må Flink | f | T14 | 22.3 | 5.1 | 3.2 | Sleipner | 4 | 0 | Laurits Grimelid, Stongfjorden |
| 144 Ms Måsen ³) | f | T30 | 26.0 | 8.5 | 4.3 | Heimdal | 4 | 0 | Ansgar Wågen, Stongfjorden |
| 145 Ms Idun | k | T10 | 40.0 | 16.0 | 7.0 | Rap | 22 | 0 | Karl A Gjelsa m fl, Bulandet |
| 146 Må Svelegut | f | T23 | 22.0 | 6.7 | 2.2 | Gideon | 3 | 0 | Edvard E Kjæmpenæs, Bulandet |
| 147 S/å Nansen | k f | T20 | 40.0 | 12.0 | 4.5 | — | — | 1 | Kristoffer Ask, Fure |
| 148 Må Letvint | f k | T24 | 24.0 | 7.5 | 4.0 | Lettvint | 6 | 0 | Adolf Garvik, Kumle |
| 149 S/å — | k f | T34 | 30.0 | 10.0 | 5.0 | — | — | 1 | Nikolai Gjervik m fl, Kumle |
| 150 Må Odd | f | T ? | 19.0 | 6.3 | 2.5 | Gideon | 3 | 0 | Nils A Håvåg, Grytøyra |
| 151 Må Sleipner | f | T25 | 22.3 | 6.4 | 2.4 | Sleipner | 5 | 0 | Adolf Wågen m fl, Stavenes |
| 152 Må Sjøgutten | f | T23 | 24.0 | 7.0 | 4.0 | Rap | 7 | 0 | Hans O Hillersø, Bulandet |
| 153 Ms Glimt | h | T22 | 39.0 | 15.0 | 7.0 | Rap | 22 | 2 | O G Hillersø m fl, Bulandet |
| 154 Må Halsnes | k | T17 | 25.0 | 8.0 | 3.5 | Rap | 6 | 0 | John Fedøy, Bulandet |
| 156 Må Fisk | f | T26 | 26.0 | 9.3 | 4.7 | Wichm. | 6 | 1 | Leonard B Tistel, Bulandet |
| 157 Mk Bufjord | h k | T18 | 54.0 | 13.0 | 6.0 | Rap | 30 | 0 | Olaf Håstein m fl, Bulandet |
| 158 ?/å Rapp | f | T16 | 25.0 | 8.0 | 3.5 | — | — | 0 | F J Alden m fl, Værlandet |
| 159 Mk Maiblomsten | k | T12 | 53.1 | 13.8 | 5.3 | Union | 30 | 0 | Trygve Hågøy m fl, Bulandet |
| 160 Mk Fedøy | k | T27 | 57.0 | 15.0 | 7.5 | Wichm. | 40 | 0 | Tomas Fedøy m fl, Bulandet |
| 161 Må Haldor | k | T27 | 38.2 | 12.7 | 4.2 | Wichm. | 10 | 0 | Fr. A Kjæmpenes m fl, Bulandet |
| 162 Må Listeren | f k | T15 | 29.0 | 9.6 | 3.2 | Wichm. | 8 | 0 | Johs. O Aralden, Korssund |
| 163 Må Reidar | f | T28 | 28.7 | 9.9 | 3.7 | Wichm. | 6 | 1 | Alf Melvær, Bulandet |
| 164 Må Roald | f | T28 | 34.0 | 11.7 | 5.3 | Konkur. | 8 | 2 | Trygve Hågøy m fl, Bulandet |
| 165 Må Roald | t | T02 | 26.0 | 10.0 | 4.0 | Wichm. | 6 | 0 | Kristoffer L Værø m fl, Værlandet |
| 166 Må Småen | f | T08 | 23.0 | 6.0 | 4.0 | Rapp | 6 | 0 | Olaf Anderssen, Værlandet |
| 167 Mk Glimt | f | T15 | 35.0 | 12.0 | 5.6 | Alpha | 14 | 0 | S Hindøy m fl, Hindøy i Askvoll |
| 168 Må Union | f k | T29 | 35.1 | 10.6 | 5.3 | Union | 10 | 0 | Edv E Norheim m fl, Bulandet |
| 169 Må Hillersø | f k | T29 | 34.0 | 12.0 | 5.0 | Rap | 14 | 0 | Einar Hillersøy m fl, Bulandet |
| 170 Må Greien | f k | T24 | 31.0 | 10.0 | 4.0 | Nygrei | 9 | 0 | Anders Norstrand, Bulandet |

1) Omb. 1936. 2) Omb. 1921. 3) Omb. 1937.

«Hvalmerket» redskap for alslags fiske

JOHAN HANSENS SØNNER

Fagerheims Fabriker

Telegr.adr.: „FAGERHEIMS“ BERGEN

TELEFON: 10727



| Farkostens nummer, art og navn | Anvendelse | Materiale | Byggår | Lengde | Bredde | Dybde | Maskin, navn | Antall HK | F. & fangsrb. | Eierens (den korresponderende reders) navn og postadresse |
|-----------------------------------|------------|-----------|--------|--------|--------|-------|-----------------|-----------|---------------|--|
| 171 Må Roald | f k | T | 29 | 34.0 | 10.0 | 4.5 | Wichm. | 10 | 0 | V Gjørøy, Bulandet |
| 172 Mk Askvoll | k | T | 07 | 46.0 | 13.9 | 5.7 | Tuxham | 35 | 0 | Askvoll Canning A/S, Askvoll |
| 173 Må Bolgen | f k | T | 90 | 28.0 | 9.0 | 4.0 | Lyster | 8 | 0 | Johan K Vilnes, Kumle |
| 174 Må Viking | f | T | 29 | 28.7 | 10.1 | 3.7 | Wichm. | 8 | 0 | Magnus Melvær, Bulandet |
| 175 6/å — | k f | T | ? | 32.0 | 10.0 | 4.5 | — | — | 2 | A P Grane m fl, Høyvik i Askvoll |
| 176 Må Silden | k f | T | 20 | 38.0 | 11.0 | 5.0 | Motor | 11 | 0 | Martin Karlsen m fl, Bulandet |
| 177 Må Sonja | f | T | ? | 30.0 | 10.4 | 4.2 | Wichm. | 6 | 0 | B H Værøy m fl, Værlandet |
| 178 Må Frida | f | T | 29 | 27.0 | 9.0 | 5.0 | Wichm. | 6 | 0 | Sverre Landø, Atløy |
| 179 Må Stongfjord | f | T | 29 | 37.2 | 11.8 | 5.4 | Wichm. | 10 | 1 | J P Stafnes m fl, Stongfjorden |
| 180 8/å — | k f | T | 29 | 28.0 | 9.5 | 3.5 | — | — | 1 | Johs A Landøy m fl, Værlandet |
| 181 6/å — | k f | T | 29 | 25.4 | 9.4 | 4.0 | — | — | 0 | Jonas J Kalvøy m fl, Værlandet |
| 182 8/å — | f | T | 29 | 32.0 | 9.5 | 3.5 | — | — | 1 | Sigurd V Løkeland m fl, Atløy |
| 183 6/å — | f | T | 29 | 30.8 | 9.6 | 4.2 | — | — | 1 | Peder E Spord m fl, Kumle |
| 184 Må Grei | f k | T | 30 | 34.0 | 12.0 | 5.5 | Nygrei | 14 | 1 | Anton O Smelvær, Atløy |
| 185 Må Harald 2 | sl | T | 29 | 30.0 | 9.0 | 4.5 | Wichm. | 6 | 0 | Johannes Olset m fl, Kumle |
| 186 Ms Rutt | f | T | 00 | 31.0 | 10.7 | 4.7 | Hein | 7 | 0 | Kolb Sellevold, Høyvik i Askvoll |
| 187 6/å — | f k | T | 20 | 29.7 | 9.6 | 3.7 | — | — | 2 | Høyviks nye notlag, Høyv. i Askv. |
| 188 Må Rap | k f | T | 29 | 30.0 | 10.0 | 5.0 | Rap | 7 | 0 | Johs T Furenes, Fure |
| 189 Må Gjøa | k f | T | 29 | 35.1 | 13.3 | 4.2 | Nygrei | 14 | 0 | Elias Halsøy, Bulandet |
| 190 Må Sjøliv | f k | T | 30 | 36.1 | 12.2 | 4.2 | Wichm. | 10 | 0 | Anton P Olset m fl, Askvoll |
| 191 Må Notmann | f k | T | 27 | 32.0 | 11.0 | 4.0 | Avance | 8 | 0 | L Høyvik m fl, Høyvik i Askvoll |
| 192 Må Rolf | k f | T | 29 | 32.9 | 11.7 | 5.3 | Alpha | 8 | 1 | Johs B Nikøy, Bulandet |
| 193 Må Nansen | f | T | 30 | 26.0 | 6.0 | 3.0 | Rap | 10 | 0 | Olai Hillersø, Bulandet |
| 194 Må Kjapp | k f | T | 29 | 31.9 | 10.9 | 5.0 | Avance | 12 | 0 | Andreas A Fedøy, Bulandet |
| 195 Ms Duva | k | T | 96 | 29.0 | 9.6 | 5.0 | Skandia | 4 | 0 | P Niko, Bulandet |
| 196 Må Sjømann | k | T | 30 | 32.5 | 11.0 | 4.7 | Wichm. | 10 | 0 | Sverre Brosvik, Værlandet |
| 197 Må Tistel | k f | T | 30 | 31.9 | 10.1 | 5.3 | Wichm. | 10 | 2 | Nikolai Tistel, Bulandet |
| 198 Må Svalen | sl | T | 13 | 27.0 | 8.0 | 3.5 | Wichm. | 6 | 0 | Kisstrop Ask, Kumle |
| 199 Må Bjørnøy | k f | T | 30 | 36.1 | 10.6 | 4.8 | Wichm. | 8 | 2 | A M Kjæmpenes, Bulandet |
| 200 Mk Trygvason | k f | T | 12 | 42.5 | 12.7 | 5.3 | Skandia | 16 | 0 | Hilmar Grøneng m fl, Kumle |
| 201 Må Jarl | k f | T | 12 | 29.7 | 11.2 | 4.2 | Wichm. | 7 | 2 | Fredrik Alden m fl, Værlandet |
| 202 Mk Ternen | l | T | ? | 46.0 | 13.0 | 5.0 | Avance | 10 | 1 | Sverre Brosvik, Værlandet |
| 203 Må Måsen | k f | T | 31 | 32.0 | 9.0 | 5.5 | Heimdal | 15 | 2 | K Gjørøy, Bulandet |
| 204 Må Augvall | f | T | ? | 30.0 | 11.0 | 4.0 | Finnøy | 12 | 0 | Sigvall Sellevoll, Atløy |
| 205 Må Uredd | k f | T | 31 | 27.6 | 9.6 | 3.9 | Gideon | 5 | 0 | Øivind Sandøv m fl, Bulandet |
| 206 Må Signal | k f | T | 30 | 30.0 | 9.0 | 3.0 | Wichm. | 8 | 0 | Jonas Kalvøy m fl, Værlandet |
| 207 Må Kubben | k f | T | 31 | 33.0 | 11.0 | 5.0 | Heimdal | 11 | 1 | Ragnvald Furseth, Bulandet |
| 208 Må Fram | sl f | T | ? | 28.7 | 9.6 | 4.2 | Rap | 5 | 0 | Erling Grytøre, Grytøyra |
| 209 Må Johanne | f | T | 31 | 28.0 | 8.0 | 3.5 | Rap | 6 | 0 | Einar O Hillersø, Bulandet |
| 210 Må Heimdal | k f | T | 31 | 30.0 | 10.0 | 4.5 | Heimdal | 7 | 0 | Trygve Hagøy m fl, Bulandet |
| 211 Må Union | f k | T | 28 | 32.0 | 9.5 | 4.0 | Union | 10 | 0 | A Kalvøy m fl, Værlandet |
| 212 Ms Arvak | l | T | 31 | 32.0 | 10.7 | 5.0 | Grei | 20 | 0 | Henrik Leite m fl, Værlandet |
| 213 6/å — | f k | T | 28 | 28.7 | 9.2 | 3.8 | — | — | 1 | Johs Tviberg m fl, Atløy |
| 214 Må Rolf | f | T | 10 | 30.8 | 9.6 | 5.3 | Alpha | 4 | 0 | Mailann Milde m fl, Grytøyra |
| 215 Ms Høken | l | T | ? | 44.5 | 16.5 | 5.3 | Brunv. | 28 | 0 | Knut Landøy, Værlandet |
| 216 Må Alfa | k f | T | 29 | 29.7 | 10.1 | 3.7 | Alpha | 7 | 0 | Konrad Kalvøy m fl, Bulandet |
| 217 Må Bør | sl f | T | 31 | 29.0 | 7.0 | 3.0 | Trygg | 8 | 0 | Anton Steinsland, Askvoll |
| 218 Må Rollo | f | T | 20 | 25.0 | 8.0 | 3.5 | Rollo | 6 | 0 | Peder A Grane, Askvoll |
| 219 Må Sif | f | T | 20 | 22.0 | 6.0 | 3.0 | Tenfj. | 4 | 0 | Arne Frøholm, Stongfjorden |
| 220 Må Rolf | k f | T | 31 | 39.3 | 12.2 | 5.3 | Finnøy | 34 | 0 | Gerhard Hofland, Korssund |

ANTIPARASIT-T

mot sopp og råte i spant og stevn.
WILLIAM NAGEL A/S, OSLO.

| Farkostens nummer, art og navn | Anvendelse | Materiale | Bygger | Lengde | Bredde | Dybde | Maskin, navn | Antall HK | F. & fangstb. | Eierens (den korresponderende reders) navn og postadresse |
|--------------------------------|------------|-----------|--------|--------|--------|-------|--------------|-----------|---------------|---|
| 221 Må — | k f | T | 30 | 31.9 | 10.6 | 4.8 | Heimdal | 11 | 0 | Knut Rogne m fl, Bulandet |
| 222 Må Heim | k f | T | 31 | 33.5 | 11.8 | 4.3 | Heimdal | 11 | 0 | Karl Gjelsa m fl, Bulandet |
| 223 S/å — | k f | T | 31 | 29.0 | 11.0 | 5.0 | — | — | 0 | Mathias M Gjørø, Bulandet |
| 224 Må Wichmann | f | T | 31 | 30.0 | 9.5 | 5.0 | Wichm. | 7 | 0 | Anders A Tenold m fl, Atloy |
| 225 Må Wichmann | f | T | 33 | 25.0 | 6.5 | 4.0 | Wichm. | 6 | 0 | Ole B Nordnes, Grytøyra |
| 226 Må Snorre | f | T | 32 | 26.6 | 8.5 | 5.3 | Wichm. | 5 | 0 | Nils A Stang, Yndestad |
| 228 Må Kvik | f | T | 31 | 29.0 | 6.5 | 3.6 | Wichm. | 8 | 0 | Severin Lervåg m fl, Kumle |
| 229 Må Von | k f | T | 37 | 36.9 | 11.7 | 5.3 | Heimdal | 20 | 0 | Wilh. Nordheim m fl, Atloy |
| 230 Må Lillegutt ¹⁾ | f | T | ? | 21.9 | 7.4 | 3.2 | Rapp | 4 | 0 | Leiv A Halsøy, Bulandet |
| 231 Må Melsholm | f | T | ? | 25.5 | 7.9 | 3.7 | Wichm. | 7 | 0 | Audleiv Hovden m fl, Yndestad |

SF-AD. Aurland merkedistrikt.

f. t. ingen merkepl. fiskefarkoster.

SF-BS. Balestrand merkedistrikt.

| | | | | | | | | | | |
|---------------|-------|---|----|------|------|-----|--------|----|---|--------------------------------|
| 1 Mk Ajax | l | T | 95 | 59.0 | 17.2 | 7.2 | Rap | 30 | 1 | Karl Kjellson Mundal, Fjærland |
| 2 Mk Thorsnes | k h t | T | 34 | 63.6 | 18.5 | 7.7 | Wichm. | 40 | 0 | Erling Thorsnes, Sværefjorden |

SF-BK. Brekke merkedistrikt.

| | | | | | | | | | | |
|--------------------------------|-------|---|----|------|------|-----|---------|----|---|--------------------------------|
| 1 Ms Dagny | k t | T | 05 | 33.0 | 13.0 | 5.6 | Rapp | 17 | 0 | Bernh. B Hjartholm, Bålen |
| 2 Ms Fram | k t | T | 27 | 40.4 | 14.3 | 5.3 | Rap | 12 | 1 | Lasse Hjartholm m fl, Brekke |
| 4 Må Heimdal | f k t | T | 24 | 22.0 | 7.2 | 3.0 | Heimdal | 4 | 0 | Johs N Hjartholm, Brekke |
| 5 Ms Olga | t k f | T | 13 | 40.0 | 13.0 | 6.0 | Avance | 22 | 0 | Olai B Hjartholm, Brekke |
| 6 Mk Terje Viken ²⁾ | f k t | T | 16 | 56.0 | 13.0 | 7.2 | Union | 30 | 1 | Ivar Sjurson Hjartholm, Brekke |
| 7 Mk Hjartholm | t | T | 15 | 54.9 | 14.2 | 6.2 | Wichm. | 30 | 1 | Olai B Hjartholm, Hjartholm |
| 8 Ms Hjartholm | 1 t | T | 15 | 37.3 | 19.7 | 9.6 | Wichm. | 30 | 2 | Bernh. B Hjartholm, Bålen |

SF-B. Bremanger merkedistrikt.

| | | | | | | | | | | |
|------------------------------|-----|---|----|------|------|-----|---------|----|---|---------------------------------|
| 1 Ms Argo | k | T | 19 | 40.0 | 14.0 | 6.7 | Hein | 16 | 0 | Petter Gåsø, Kalvåg |
| 2 Mk Bremanger ³⁾ | k | T | 17 | 57.0 | 14.5 | 7.5 | Union | 40 | 0 | H H Torvanger m fl, Bremanger |
| 3 6/3 — | k f | T | 29 | 32.0 | 9.0 | 4.5 | — | — | 2 | Kalvåg Notlag, Kalvåg |
| 5 Ms Dianna | f | T | 33 | 27.6 | 7.4 | 4.2 | Union | 7 | 0 | Leiv Johannesen, Kalvåg |
| 6 Ms Juno | k | T | 05 | 36.0 | 13.0 | 5.3 | Heros | 8 | 0 | Kristoffer Håø m fl, Kalvåg |
| 7 Må Nigar | f | T | 29 | 23.0 | 7.0 | 5.0 | Heimdal | 5 | 0 | Peder A Frøyen m fl, Kalvåg |
| 8 Ms Villand | k | T | 05 | 36.0 | 12.0 | 5.2 | Skandia | 16 | 0 | Ole Langeland, Kalvåg |
| 9 Ms Luna | k h | T | 19 | 42.5 | 13.5 | 7.1 | Aktiv | 15 | 0 | Olaf T Hauge m fl, Bremanger |
| 10 Ms Frida ⁴⁾ | k | T | 00 | 40.0 | 16.0 | 6.4 | Wichm. | 25 | 3 | Leonhard Larsen m fl, Kalvåg |
| 11 Mk Olaf | f k | T | 14 | 34.0 | 12.2 | 6.2 | Rap | 17 | 1 | Ola O Senneseth m fl, Bremanger |
| 12 Mk Harald | k | T | 08 | 39.0 | 12.0 | 5.7 | Alpha | 14 | 0 | Peder A Frøyen m fl, Kalvåg |
| 13 Mk Sjøfuglen | k | T | 17 | 40.0 | 12.0 | 6.0 | Alpha | 14 | 0 | Robert O Frøyen, Kalvåg |
| 14 Mk Erling | k | T | ? | 33.0 | 10.7 | 5.0 | Hein | 8 | 1 | Johs. J Førde, Bremanger |
| 15 Ms Mira | k | T | 05 | 36.0 | 14.0 | 6.1 | Aktiv | 10 | 0 | Ole S Hauge m fl, Bremanger |
| 17 Mk Delfin | k | T | 17 | 41.0 | 12.5 | 6.7 | Hein | 16 | 0 | Peder J Aspenæs m fl, Kjelkenes |
| 18 Ms Duen | k | T | 14 | 33.0 | 12.5 | 5.5 | Skandia | 8 | 0 | Kristoffer N Lisæt m fl, Kalvåg |
| 19 Ms Nigardsø | k | T | 17 | 36.0 | 12.8 | 5.6 | Alpha | 14 | 0 | Jakob Nigardsø m fl, Kalvåg |
| 20 Mk Mågen | k | T | 08 | 36.0 | 8.0 | 4.3 | Alpha | 11 | 0 | Magne J Langeland, Kalvåg |
| 21 Må Viking | f | T | 06 | 22.0 | 7.0 | 3.0 | Meteor | 3 | 0 | Albert R Dyrstad, Kjelkenes |
| 22 Ms Havglimt | k | T | 14 | 39.0 | 13.0 | 5.8 | Hein | 10 | 0 | R R Svarvestad m fl, Bremanger |

1) Omb. 1930. 2) Omb. 1936. 3) Omb. 1934. 4) Omb. 1935.



| Farkostens nummer, art og navn | Anvendelse | Materiale | Byggeår | Lengde | Bredde | Dybde | Maskin, navn | Antall HK | F. & fangstb. | Eierens (den korresponderende reders) navn og postadresse |
|-----------------------------------|------------|-----------|---------|--------|--------|-------|-----------------|-----------|---------------|--|
| 23 Ms Olga | k | T | 14 | 39.0 | 12.8 | 5.0 | Hein | 12 | 0 | Olav J Grotle m fl, Bremanger |
| 24 Mk Vissholm 1 | k | T | 17 | 52.0 | 14.0 | 7.3 | Alpha | 22 | 0 | Svein K Torvanger m fl, Bremanger |
| 25 Ms Duen | k | T | 14 | 42.0 | 14.0 | 6.0 | Skandia | 8 | 0 | Johan Nigarso m fl, Bremanger |
| 26 Ms Vetem ⁴⁾ | k | T | 14 | 40.0 | 13.0 | 6.0 | Union | 30 | 0 | Ragnvald Grotle, Bremanger |
| 27 Ms Søstrene I | k | T | 14 | 39.0 | 13.0 | 5.8 | Alpha | 11 | 0 | Henrik A Grotle m fl, Bremanger |
| 28 Ms Svanen | k | T | 14 | 39.0 | 12.5 | 5.8 | Hein | 10 | 0 | Krist. R Grotle m fl, Bremanger |
| 29 Sk Skum | k f | T | 13 | 38.0 | 12.0 | 5.0 | — | — | 0 | Isak Frøynes notlag, Kalvåg |
| 30 Mk Older- væggen | k | T | 14 | 42.0 | 12.7 | 6.0 | Skandia | 20 | 0 | Martin O Grotle m fl, Bremanger |
| 31 Ms Hildur | k | T | 14 | 39.0 | 13.0 | 5.8 | Vestkyst | 25 | 0 | Ragnv. Varpe m fl, Bremanger |
| 32 Mk Kobben | k f | T | 09 | 36.0 | 13.0 | 5.4 | Heros | 8 | 0 | Kr K Frøyen m fl, Kalvåg |
| 33 Ms Breifonn | k | T | 08 | 39.0 | 14.5 | 5.2 | Hein | 18 | 0 | Sevald Røys m fl, Kalvåg |
| 34 Ms Glimt | k | T | 14 | 36.5 | 13.5 | 5.3 | Aktiv | 10 | 0 | Ivar O Varpe m fl, Bremanger |
| 35 Mk Snøgg | k f | T | 14 | 37.0 | 11.0 | 6.4 | Hein | 7 | 0 | Knut Varpe m fl, Bremanger |
| 36 Må Oskar | f k | T | 05 | 30.0 | 9.0 | 3.5 | Normo | 7 | 0 | Ole J Stensæt, Kalvåg |
| 37 Ms Duen | k | T | 10 | 36.0 | 13.0 | 5.3 | Alpha | 14 | 0 | L J Løviknæs m fl, Rylandspollen |
| 38 Må Svanhild | f | T | 00 | 33.0 | 10.0 | 4.0 | Nygrei | 9 | 0 | Karl Vadø m fl, Kalvåg |
| 39 Mk Rolf | f | T | ? | 33.0 | 10.0 | 5.2 | Gideon | 8 | 0 | Thorvald Eikeseth, Rylandspollen |
| 40 Ms Alken | f | T | 07 | 37.0 | 14.0 | 6.7 | Gideon | 8 | 0 | Lars J Larsen, Kalvåg |
| 41 Mk Mågen I | k | T | 15 | 41.5 | 12.0 | 6.3 | Alpha | 14 | 0 | Karl Langeland m fl, Kalvåg |
| 42 Må — | f | T | ? | 26.0 | 8.0 | 3.5 | Hein | 4 | 0 | Johs R Mulelid, Kjelkenes |
| 43 Mk Høydur | h k | T | 17 | 48.0 | 14.0 | 7.0 | Hein | 26 | 0 | Knut J Kjørpeseth m fl, Kalvåg |
| 44 Mk Delfin | h k | T | 10 | 35.0 | 10.0 | 5.0 | Finnøy | 15 | 0 | Magnus Nødseth m fl, Kalvåg |
| 45 Ms Sjøblomsten | k h | T | 14 | 39.0 | 13.0 | 5.8 | Union | 15 | 0 | R U Klungresæter m fl, Bremanger |
| 46 Mk Skreien I | k | T | 14 | 40.0 | 12.0 | 6.7 | Hein | 12 | 0 | Martin Igland m fl, Bremanger |
| 47 Ms Havsulen | k | T | 16 | 41.0 | 13.0 | 5.8 | Hein | 14 | 0 | Sev. Igland m fl, Bremanger |
| 48 Mk Igland ²⁾ | k | T | 15 | 52.0 | 12.5 | 7.0 | Finnøy | 22 | 0 | Hans Igland m fl, Bremanger |
| 49 Mk Skreien 2 | k | T | 15 | 40.0 | 12.0 | 6.7 | Hein | 14 | 0 | Henrik K Igland, Bremanger |
| 50 Fiskaren ³⁾ | k | T | 16 | 50.0 | 12.4 | 5.6 | Tuxham | 35 | 0 | Nikolai Grotle m fl, Bremanger |
| 51 Mk Fiskeren | k | T | 10 | 39.0 | 13.0 | 6.0 | Hein | 18 | 0 | Alb. O Førde m fl, Bremanger |
| 52 Mk Normann | k | T | 16 | 42.0 | 13.0 | 6.0 | Gideon | 16 | 0 | Ole L Nødseth m fl, Rylandspollen |
| 53 Må Vårblomsten | f k | T | 31 | 21.5 | 7.0 | 4.0 | Sabb | 5 | 0 | Kristoffer O Steinsæt, Kalvåg |
| 54 Mk Vissholm | k h | T | 37 | 56.0 | 15.7 | 8.0 | Wichm. | 40 | 0 | Olav O Igland jr. m fl, Bremanger |
| 55 Ms Marry | f k | T | 20 | 41.0 | 12.0 | 5.7 | Hein | 10 | 0 | Abraham Tirdal, Bremanger |
| 56 Mk Vårulf | k | T | ? | 41.4 | 12.7 | 4.8 | Gideon | 10 | 1 | Kr H Stenholm m fl, Bremanger |
| 57 Ms Frida | f k | T | 08 | 30.5 | 13.4 | 5.4 | Tuxham | 10 | 0 | Kr K Liset m fl, Kalvåg |
| 58 Må Hilding | t | T | 28 | 29.5 | 7.5 | 3.5 | Wichm. | 6 | 0 | Reidar Torvanger, Bremanger |
| 59 Ms Lyna | f k | T | 04 | 37.0 | 13.0 | 5.0 | Gideon | 8 | 0 | Hans P Stenset m fl, Kalvåg |
| 60 Må Drott | f | T | 36 | 27.0 | 7.0 | 4.0 | Rollo | 5 | 0 | Odm. Hauge m fl, Bremanger |
| 61 Ms Sjølivet | k | T | 11 | 34.0 | 12.8 | 5.8 | Hein | 7 | 0 | Henrik H Fossene m fl, Bremanger |
| 62 Ms Elida | k | T | 15 | 39.0 | 13.0 | 6.0 | Alpha | 11 | 0 | Oscar Hauge m fl, Bremanger |
| 63 Må Smil | f k | T | 37 | 22.0 | 7.0 | 3.3 | Sabb | 5 | 0 | Bernt Vadso m fl, Kalvåg |
| 64 Må Heros | k | T | 02 | 32.0 | 11.0 | 5.0 | Heros | 6 | 0 | Gustav Abelsen, Bremanger |
| 65 Må — | f | T | 31 | 25.0 | 7.0 | 4.0 | Sabb | 5 | 0 | Vilh U Bakke m fl, Nævelandet |
| 66 Mk Driftig ⁴⁾ | k | T | 14 | 52.0 | 13.5 | 7.0 | Finnøy | 42 | 0 | Vilh U Bakke m fl, Nævelandet |
| 67 Mk Nansen | f k | T | 15 | 37.6 | 11.9 | 4.8 | Hein | 14 | 0 | Alf Torvanger m fl, Bremanger |
| 68 Mk Egil ³⁾ | k | T | 12 | 40.0 | 12.0 | 5.8 | Finnøy | 15 | 0 | Alb J Frøyen m fl, Kalvåg |
| 69 Ms Julie 3 | k | T | 16 | 41.0 | 13.3 | 6.0 | Hein | 12 | 0 | D Høidal, Svelgen |
| 70 Ms Solveig | k | T | 14 | 37.7 | 13.0 | 6.0 | Hein | 10 | 0 | Peder J Ryland m fl, Rylandspollen |

1) Omb. 1933 2) 3) Omb. 1937. 4) Omb. 1936. 5) Omb. 1925.

JOTUN'S KOBBERSTOFF

sterkest i bunn og grunn.

| Farkostens nummer, art og navn | Anvendelse | Materiale | Byggjaar | Lengde | Bredde | Dybde | Maskin, navn | Antall HK | F. & fangstb. | Eierens (den korresponderende reders) navn og postadresse |
|-----------------------------------|------------|-----------|----------|--------|--------|-------|-----------------|-----------|---------------|--|
| 71 Mk Von | k | T | 13 | 36.0 | 12.0 | 5.3 | Heros | 8 | 0 | John S Ryland m fl, Rylandspollen |
| 72 Må Meteor | f | T | ? | 22.0 | 6.0 | 1.9 | Meteor | 4 | 0 | Ingolf Ryland, Rylandspollen |
| 73 Ms Svana | k | T | 05 | 36.0 | 11.5 | 5.0 | Hein | 9 | 0 | Rasmus Olsen m fl, Bremanger |
| 74 Ms Amanda | fk | T | 19 | 44.0 | 15.0 | 6.5 | Alpha | 18 | 5 | Karl Vadø, Kalvåg |
| 75 Ms Mågen | k | T | ? | 36.0 | 12.0 | 5.2 | Aktiv | 9 | 0 | Ulrik R Vågene, Bremanger |
| 76 Må Heimdal | k f | T | ? | 24.0 | 6.0 | 3.0 | Heimdal | 3 | 0 | Malvin Vetvik, Bremanger |
| 77 Mk Admiral | k f | T | 12 | 39.5 | 11.0 | 5.8 | Hein | 9 | 0 | Rasmus H Varpe, Bremanger |
| 78 Må — ¹⁾ | f | T | 26 | 25.5 | 8.5 | 5.0 | Wichm. | 5 | 0 | Jørgen A Grotle, Bremanger |
| 79 Ms Solid | k | T | 14 | 39.0 | 13.0 | 5.8 | Volda | 18 | 0 | Mart. A Senneseth m fl, Bremanger |
| 80 Mk Høvding | k | T | 09 | 40.4 | 12.7 | 5.8 | Gideon | 13 | 0 | Alfred J Igeland, Bremanger |
| 81 Ms Perlen | k | T | 00 | 37.0 | 13.0 | 5.8 | Alpha | 13 | 0 | Martin T Svarstad, Bremanger |
| 82 Mk Neptun | fk | T | 15 | 32.5 | 11.5 | 5.5 | Gideon | 11 | 0 | Peder K Stenholm m fl, Kalvåg |
| 83 Må — | fk | T | 27 | 24.0 | 6.0 | 3.0 | Heimdal | 3 | 0 | Leonhard Larsen, Kalvåg |
| 84 Må Olav | fk | T | 33 | 27.0 | 9.0 | 5.0 | Gideon | 6 | 0 | Alfred K Frøyen, Kalvåg |
| 85 Må — | fk | T | 34 | 25.0 | 8.0 | 3.5 | Skandia | 5 | 0 | Erling H Grotle, Bremanger |
| 87 Ms Brødrene | k | T | 20 | 41.0 | 13.0 | 6.7 | Aktiv | 11 | 0 | Alvin Rylandsholm m fl, Kalvåg |
| 88 Mk Laugen | k | T | 13 | 37.0 | 12.0 | 5.2 | Alpha | 14 | 0 | Ulrik B Bakke m fl, Bremanger |
| 90 Mk Fram | k | T | 12 | 36.0 | 11.5 | 5.2 | Gideon | 8 | 0 | Krist Myren m fl, Rylandspollen |
| 91 Må Argo | f | T | ? | 32.0 | 11.0 | 5.0 | Brunv. | 12 | 4 | Eikesæts Notbruk, Rylandspollen |
| 92 Mk Sjøblomsten | k | T | 16 | 40.0 | 12.5 | 6.0 | Alpha | 14 | 0 | M A Myren m fl, Rylandspollen |
| 93 Mk Forsøk | k | T | 14 | 40.0 | 12.0 | 6.0 | Gideon | 16 | 0 | Albert Nødseth m fl, Rylandspollen |
| 94 Mk Haugsnes | k f | T | 27 | 43.0 | 13.0 | 6.0 | Union | 20 | 0 | Søren Hauge m fl, Bremanger |
| 95 Må Sonja | f | T | 37 | 27.6 | 8.2 | 4.2 | Wichm. | 6 | 0 | Olav K Langeland m fl, Kalvåg |
| 96 Ms Emla | k | T | 99 | 40.0 | 14.0 | 6.0 | Gideon | 13 | 0 | Ole Bremnes m fl, Kalvåg |
| 97 Mk Odin | k | T | ? | 40.0 | 13.0 | 6.3 | Alpha | 18 | 1 | John L Frøyen m fl, Bremanger |
| 98 Må Sjøgutten | fk | T | 34 | 25.0 | 6.0 | 3.3 | Heimdal | 4 | 0 | Martin Igland, Iglandsvik |
| 99 Mk Hagbard ²⁾ | k h t | T | 25 | 62.0 | 15.0 | 7.5 | Wichm. | 40 | 0 | Reidar Torvanger, Bremanger |
| 100 Mk Leif | k | T | 14 | 38.0 | 12.0 | 5.6 | Hein | 10 | 0 | Ole K Førde m fl, Bremanger |
| 102 6/å — | f | T | ? | 26.4 | 6.5 | 2.2 | — | — | 3 | Førdes Notlag, Bremanger |
| 103 Ms Dianna | k | T | ? | 38.0 | 12.0 | 6.3 | Grei | 25 | 0 | Johannes E Nybø, Kalvåg |
| 104 Må Trufast | f | T | 14 | 22.3 | 6.4 | 2.1 | Sleipner | 5 | 0 | Gudleiv Kjelkenes m fl, Kjelkenes |
| 105 Ms Von ³⁾ | k | T | 05 | 36.0 | 12.0 | 5.0 | Alpha | 11 | 0 | Andr A Hauge m fl, Bremanger |
| 106 Mk Admiral | k | T | 15 | 35.0 | 13.0 | 6.0 | Gideon | 13 | 0 | Johan Nøstdal, Bremanger |
| 107 Må Thor | f | T | 31 | 22.5 | 7.5 | 3.0 | Heimdal | 7 | 0 | Ulrik Kjempebeth, Nævelandet |
| 108 Må Roal | k f | T | 36 | 38.7 | 9.0 | 4.2 | Heimdal | 7 | 0 | Bertin J Hauge m fl, Bremanger |
| 110 Mk Bremanger- fjord | k f | T | 17 | 48.0 | 14.0 | 7.2 | Alpha | 18 | 0 | Peder Igland m fl, Bremanger |
| 111 Må — | f | T | 90 | 20.0 | 6.0 | 2.0 | Waterm. | 4 | 0 | Korn Indrehus m fl, Kjelkenes |
| 112 Mk Hjelmen | k h | T | 15 | 38.0 | 13.0 | 5.0 | Hein | 12 | 0 | B Rise m fl, Svelgen |
| 113 Må Glimt | f | T | 37 | 27.0 | 8.5 | 4.5 | Heimdal | 7 | 0 | Harald J Grotle m fl, Bremanger |
| 114 8/å Kvalen | f | T | ? | 29.0 | 7.5 | 2.5 | — | — | 2 | Samson Håøy m fl, Kalvåg |
| 115 Må Torden- skjold | f | T | 26 | 27.0 | 9.4 | 3.4 | Rapp | 12 | 5 | Frøynæs Notlag, Kalvåg |
| 116 Må Pilen | f | T | ? | 22.0 | 6.5 | 2.3 | Levahn | 3 | 0 | Olav K Liseth, Kalvåg |
| 117 Må Spurven | fk | T | 96 | 19.1 | 6.4 | 3.2 | Meteor | 4 | 0 | Siev. Førde, Bremanger |
| 118 8/å — | k | T | 90 | 24.0 | 7.0 | 2.0 | — | — | 0 | Ole A Varpe, Bremanger |
| 119 Mk Signal | f | T | 96 | 36.0 | 12.5 | 6.0 | Hein | 10 | 0 | Henrik U Vågene, Bremanger |

1) Omb. 1934. 2) Omb. 1937. 3) Omb. 1912.



NORDENS KOBBERSTOFF



| Farkostens nummer, art og navn | Anvendelse | Materiale | Byggår | Lengde | Bredde | Dybde | Maskin, navn | Antall HK | F. & fangstb. | Eierens (den korresponderende reders) navn og postadresse |
|-----------------------------------|------------|-----------|--------|--------|--------|-------|-----------------|-----------|---------------|--|
| 120 Må Svalen | fk | T | 79 | 22.0 | 6.5 | 2.5 | Solo | 4 | 0 | Per Indrehus, Kjelkenes |
| 121 Må Kvik | f | T | 16 | 25.0 | 6.0 | 2.6 | Waterm. | 4 | 0 | Asmund Indrehus, Kjelkenes |
| 122 10/å Ormen | | | | | | | | | | |
| | | | | | | | | | | |
| | | | | | | | | | | |
| 123 8/å Jarl | ff | T | 87 | 22.3 | 6.0 | 2.4 | — | — | 0 | R Torvanger, Bremanger |
| 124 Mk Havglimt | k | T | 19 | 43.0 | 13.0 | 6.7 | Gideon | 50 | 0 | Greg. Ryland, Rylandspollen |
| 125 Må Loke | f | T | 06 | 24.0 | 7.0 | 2.1 | Meteor | 4 | 0 | Kr Ryland m fl, Rylandspollen |
| 126 Må Knuppen | 1 ff | T | 37 | 25.0 | 7.5 | 3.8 | Sabb | 5 | 0 | Andr. Grotle, Hauge, Bremanger |
| 127 Må Kvass | f | T | 16 | 27.6 | 6.2 | 3.0 | Trygg | 4 | 0 | Edvard Leirvik, Kjelkenes |
| 128 Må Dragen | f | T | 19 | 21.2 | 6.3 | 2.7 | Heimdal | 3 | 1 | Jakob Nigarso, Bremanger |
| 129 Må Sjones | f | T | 37 | 25.5 | 6.4 | 4.2 | Wichm. | 6 | 0 | Bendik Annevik, Kalvåg |
| 130 Må Roald | ft | T | 32 | 32.8 | 10.5 | 5.0 | Wichm. | 8 | 0 | Ole Børresen, Kjelkenes |
| 131 Ms Sjøliv | k | T | 14 | 39.0 | 13.0 | 6.0 | Hein | 10 | 0 | Rasm. J Svarstad m fl, Bremanger |
| 132 8/å Snøggen | k f | T | 07 | 30.0 | 9.0 | 4.0 | — | — | 0 | Oskar O Sundsø, Kalvåg |
| 133 8/å — | f | T | 00 | 25.3 | 6.2 | 1.8 | — | — | 0 | M T Svarstad, Bremanger |
| 134 8/å — | f | T | 08 | 24.0 | 8.0 | 2.0 | — | — | 0 | Johan J Grotle, Bremanger |
| 135 8/å — | fh | T | 20 | 24.2 | 6.0 | 2.2 | — | — | 0 | Ulrik Torvanger, Bremanger |
| 136 Ms Heimdal ¹⁾ | k | T | 96 | 36.0 | 11.5 | 5.7 | Hein | 7 | 0 | Elias Ytrehus m fl, Kjelkenes |
| 137 8/å — | f | T | 13 | 23.0 | 6.0 | 2.3 | — | — | 0 | Ole Solheim, Bremanger |
| 138 Må Egil | fk | T | 30 | 32.0 | 9.0 | 5.0 | Hein | 9 | 1 | Ole Dyrstad, Svelgen |
| 140 8/å — | k f | T | 00 | 30.0 | 9.0 | 4.0 | — | — | 1 | Johan S Nøstdal, Bremanger |
| 141 Mk Perfect | f | T | 17 | 24.0 | 6.0 | 2.5 | C. Perf. | 6 | 0 | Ole K Nesbø, Kjelkenes |
| 142 8/å — | f | T | 08 | 23.0 | 6.0 | 2.0 | — | — | 0 | Anders A Hauge, Bremanger |
| 143 8/å — | f | T | 80 | 21.5 | 5.5 | 2.0 | — | — | 0 | Oscar Torvanger, Bremanger |
| 144 8/å — | f | T | 13 | 25.2 | 6.6 | 2.8 | — | — | 0 | Sigurd Hafstad m fl, Kalvåg |
| 145 8/å — | f | T | 06 | 21.0 | 7.0 | 4.0 | — | — | 0 | Erik Grotle, Bremanger |
| 146 8/å — | f | T | 15 | 24.0 | 6.0 | 3.0 | — | — | 0 | Endre Vetvik, Bremanger |
| 147 Må Forsøk ²⁾ | k | T | 06 | 25.7 | 7.3 | 3.5 | Heimdal | 4 | 0 | Roald Grotle, Bremanger |
| 148 Mk Våg | f | T | 14 | 30.0 | 11.0 | 5.1 | Volda | 8 | 0 | Lars J Nesje, Kalvåg |
| 149 8/å — | f | T | 00 | 23.7 | 8.0 | 2.0 | — | — | 0 | Hans H Torvanger, Bremanger |
| 150 8/å — | f | T | 05 | 26.0 | 6.4 | 2.1 | — | — | 0 | Peder L Frøyen m fl, Kalvåg |
| 151 Mk Vårly | t | T | 17 | 53.0 | 13.0 | 5.5 | Normo | 25 | 1 | Johanne Sørbotten, Kalvåg |
| 152 Ms Hugnad | k | T | 13 | 38.0 | 11.5 | 4.8 | Skandia | 12 | 0 | Martin K Førde m fl, Bremanger |
| 153 Må Symra | k | T | 90 | 25.0 | 9.0 | 2.5 | Gideon | 3 | 0 | Jens Sandvik, Kjelkenes |
| 154 8/å — | f | T | 05 | 28.0 | 6.0 | 2.0 | — | — | 0 | Ole J Varpe, Bremanger |
| 155 12/å — | f | T | 00 | 30.0 | 7.0 | 3.3 | — | — | 0 | Ole Solheim, Bremanger |
| 156 Må Mågen ³⁾ | ff | T | ? | 24.0 | 8.0 | 5.0 | Helseth | 6 | 0 | Bjarne Lisæt m fl, Kjelkenes |
| 157 Ms Perfect | f | T | ? | 26.5 | 7.4 | 3.7 | Kelvin | 7 | 0 | Knut Kjelkenes m fl, Kjelkenes |
| 158 Mk Jarlen | k | T | 20 | 39.0 | 13.0 | 6.2 | Alpha | 14 | 0 | Kr O Stenset, Kalvåg |
| 159 8/å — | f | T | 87 | 24.0 | 7.0 | 2.0 | — | — | 0 | Kr P Varpe, Bremanger |
| 160 Må Trygg | fk | T | 32 | 23.0 | 6.0 | 3.0 | Vestkyst | 5 | 0 | Kristoffer N Sagebø, Svelgen |
| 161 8/å — | f | T | 00 | 23.6 | 5.9 | 2.0 | — | — | 0 | Ole A Klungreset, Bremanger |
| 163 Må Egil | f | T | ? | 25.0 | 6.5 | 2.0 | Hein | 9 | 3 | Ola Dyrstad m fl, Kjelkenes |
| 164 Ms Kvik | ff | T | 25 | 27.5 | 7.3 | 4.0 | Wichm. | 5 | 0 | Alfred Sande, Svelgen |
| 165 8/å — | f | T | 10 | 30.0 | 6.0 | 3.0 | — | — | 0 | Lars L Frøyen, Kalvåg |
| 166 8/å — | f | T | 00 | 30.0 | 8.0 | 3.0 | — | — | 0 | Jørgen Langeland, Kalvåg |
| 167 8/å — | f | T | 04 | 26.0 | 5.8 | 2.3 | — | — | 0 | Ivar Hauge m fl, Bremanger |
| 168 8/å — | f | T | 03 | 24.0 | 5.0 | 2.5 | — | — | 0 | Karl A Grotle m fl, Bremanger |

1) Omb. 1916. 2) Omb. 1935. 3) Omb. 1918.

KJØPER I FAST REGNING:

SILD, FISK, TRAN OG ROGN.

SALG AV TOMTØNDER OG SALT.

STRØNSTAD & Co. A.s

— BERGEN —

Telef. nr. 12 767. - Telegr.adr.: Strønstad.

| Farkostens nummer. art og navn | Anvendelse | Materiale Byggear | Lengde | Bredde | Dybde | Maskin, navn | Antall HK | F. & fangstb. | Eierens (den korresponderende reders. navn og postadresse |
|-----------------------------------|------------|----------------------|--------|--------|-------|-----------------|-----------|---------------|--|
| 169 Må — | f | T 12 | 31.0 | 7.0 | 4.0 | Gideon | 4 | 0 | Leiv Naustdal, Kalvåg |
| 170 Må Knark | f | T 95 | 22.0 | 7.0 | 3.0 | Waterm. | 3 | 0 | Peder P Myklebust, Kjelkenes |
| 171 Må — | f | T 34 | 20.0 | 5.0 | 2.5 | Solo | 4 | 0 | Kr Nødseth m fl, Rylandspollen |
| 172 6/å — | f | T 98 | 34.0 | 10.0 | 4.0 | — | — | 7 | H Nødseth m fl, Kalvåg |
| 173 Må Skarven | f | T 90 | 24.0 | 9.0 | 4.0 | Rap | 14 | 3 | Kr Ryland m fl, Rylandspollen |
| 174 8/å — | f | T ? | 24.0 | 6.1 | 2.1 | — | — | 0 | A J Løviknæs, Rylandspollen |
| 175 Mbf Sjøgut | f | T 23 | 22.0 | 7.0 | 3.0 | Gideon | 4 | 0 | Peder Igländ, Igländsvik |
| 176 8/å — | f | T 22 | 24.0 | 6.0 | 2.2 | — | — | 0 | Isak J Hauge, Bremanger |
| 177 Må — | f | T 14 | 26.0 | 6.0 | 2.5 | Heimdal | 3 | 0 | Ole Solheim, Bremanger |
| 178 Må Trygg | f | T 35 | 28.0 | 9.0 | 3.8 | Trygg | 6 | 0 | Reidar O Varpe m fl, Bremanger |
| 179 6/å Neptun | f | T 24 | 26.0 | 9.0 | 4.0 | — | — | 3 | Hauges Notlag, Bremanger |
| 180 8/å — | f | T ? | 23.0 | 5.5 | 2.1 | — | — | 0 | Lars M Eikesæt, Rylandspollen |
| 181 8/å — | f | T 13 | 26.0 | 5.0 | 2.5 | — | — | 0 | Andr. R Grotle jr., Bremanger |
| 182 Må Knold | f k | T ? | 24.4 | 8.0 | 3.5 | Hein | 5 | 0 | Einar Hovland, Kjelkenes |
| 183 8/å — | f | T 85 | 21.0 | 5.5 | 2.1 | — | — | 0 | Kr R Grotle d y, Bremanger |
| 184 8/å — | f | T 94 | 26.0 | 6.0 | 2.3 | — | — | 0 | Henrik Bremnes, Kalvåg |
| 185 8/å — | f | T 12 | 22.0 | 6.0 | 2.5 | — | — | 0 | Peder E Hauge, Bremanger |
| 186 Mk Fosgård | f k | T 10 | 36.0 | 10.0 | 6.0 | Gideon | 18 | 0 | Hjalm K Fossheim m fl, Bremanger |
| 187 Må — | f | T 10 | 22.0 | 5.0 | 3.0 | Wichm. | 2 | 0 | Th Øvrebotten, Botnane |
| 188 Må Skreien | k | T ? | 35.1 | 11.2 | 5.3 | Hein | 6 | 0 | Albert Myklebust, Kjelkenes |
| 189 6/å — | f | T 03 | 30.1 | 8.8 | 3.1 | — | — | 2 | Elias Nødset m fl, Rylandspollen |
| 190 Ms Nordlys | f k | T 15 | 36.0 | 11.5 | 5.5 | Gideon | 8 | 0 | Henrik M Frøyen m fl, Kalvåg |
| 191 6/å — | f | T 08 | 32.0 | 11.0 | 3.3 | — | — | 5 | Lars J Frøyen m fl, Kalvåg |
| 192 Må Sleipner | f | T 34 | 20.0 | 6.0 | 2.5 | Sleipner | 4 | 0 | Guttorm Husefest, Botnane |
| 193 Mk Nansen | f k | T 20 | 34.0 | 10.0 | 5.4 | Gideon | 8 | 1 | Johan S Nøstdal, Bremanger |
| 195 Mk Aksel | h | T 16 | 33.5 | 11.0 | 5.8 | Gideon | 8 | 1 | Andreas J Eikesæt, Rylandspollen |
| 196 Må — | f k | T 32 | 25.0 | 8.0 | 4.0 | Rap | 7 | 0 | Lauritz S Frøyen, Kalvåg |
| 197 Mk Kveldulf | f k | T 20 | 24.0 | 8.8 | 4.0 | Gideon | 6 | 0 | Oskar A Senneseth, Bremanger |
| 198 Må Rap | f | T 22 | 22.0 | 8.0 | 3.0 | Vestkyst. | 5 | 0 | Johs. Leknesud, Kalvåg |
| 199 10/å — | f | T 82 | 25.5 | 6.0 | 2.0 | — | — | 0 | Torv Torvanger, Bremanger |
| 200 Må — | f | T 29 | 35.0 | 11.0 | 3.7 | Rap | 17 | 0 | Stuens Notlag, Bremanger |
| 201 Mk Fritjof | f k | T 15 | 37.0 | 12.0 | 5.8 | Hein | 9 | 0 | Ole O Senneset m fl, Bremanger |
| 202 Ms Fisk | f k | T 19 | 25.5 | 7.7 | 3.2 | Hjelset | 4 | 0 | Hjalmar Fosheim, Bremanger |
| 203 10/å — | f | T 70 | 26.0 | 6.0 | 2.0 | — | — | 6 | Alf Torvanger, Bremanger |
| 204 10/å — | f | T 85 | 28.0 | 6.0 | 2.5 | — | — | 0 | Kr H Torvanger d e, Bremanger |
| 205 Må Mons | f | T 19 | 24.0 | 8.0 | 3.0 | Heimdal | 3 | 0 | Ivar Solheim, Bremanger |
| 206 Ms Laila | k | T 09 | 44.0 | 13.5 | 5.4 | Finney | 23 | 0 | Kristoffer Vågene m fl, Kalvåg |
| 207 8/å — | f | T 22 | 26.0 | 5.0 | 2.0 | — | — | 0 | Olai P Varpe, Bremanger |
| 208 10/å — | f | T 10 | 25.0 | 6.2 | 4.7 | — | — | 0 | Herman Lexau, Bremanger |
| 209 10/å — | t f | T 00 | 29.0 | 7.3 | 2.4 | — | — | 0 | Severin Igländ, Bremanger |
| 210 8/å — | f | T 22 | 24.0 | 7.0 | 2.5 | — | — | 0 | Andreas J Igländ m fl, Bremanger |
| 211 8/å — | f | T 15 | 25.5 | 6.4 | 2.5 | — | — | 0 | Reidar Torvanger, Bremanger |
| 212 8/å — | f | T 23 | 24.0 | 6.0 | 3.0 | — | — | 0 | Jørgen N Hauge, Bremanger |
| 213 Må — | f | T 00 | 14.0 | 5.0 | 3.0 | Wichm. | 2 | 0 | Andr K Seljestokken m fl, Botnane |
| 214 6/å Bryn | f | T 25 | 24.0 | 7.0 | 3.5 | — | — | 3 | Sigurd Bugten m fl, Kalvåg |
| 217 10/å — | f | T ? | 28.7 | 6.4 | 2.2 | — | — | 0 | Ole B Igländ, Bremanger |
| 218 Mk Palander | f k | T 10 | 37.4 | 12.0 | 6.3 | Alpha | 14 | 1 | Bernh. Hauge m fl, Bremanger |
| 219 Må Havmann | f | T 33 | 22.0 | 7.0 | 4.0 | Sabb | 5 | 0 | Oskar Nygård, Bremanger |
| 220 Må — | f | T 24 | 28.0 | 7.0 | 2.5 | Sterk | 5 | 0 | O R Igländ, Bremanger |
| 221 8/å — | f | T 90 | 24.0 | 5.5 | 1.3 | — | — | 0 | H Grotle, Bremanger |
| 222 Må Real | f | T 35 | 26.5 | 8.0 | 3.8 | Union | 7 | 0 | Olav Ryland m fl, Rylandspollen |
| 223 Ms Jenky | f k | T 10 | 34.0 | 12.5 | 5.5 | Heros | 8 | 0 | Alfred Melstvedt m fl, Kalvåg |
| 224 6/å — | f | T 00 | 22.0 | 6.0 | 2.0 | — | — | 0 | Chris. Bremnes, Nævelandet |
| 225 Må Rap ²⁾ | f | T 25 | 25.0 | 8.0 | 2.3 | Rap | 7 | 0 | Karl Book, Bremanger |

| Farkostens nummer, art og navn | Anvendelse | Materiale Byggear | Lengde | Bredde | Dybde | Maskin, navn | Antall HK | F. & f angstb. | Eierens (den korresponderende reders) navn og postadresse |
|-----------------------------------|------------|----------------------|--------|--------|-------|-----------------|-----------|----------------|--|
| 226 10/å | f | T ? | 27.8 | 6.8 | 2.4 | — | — | 0 | Rasmus J Hauge, Bremanger |
| 227 8/å | f | T 22 | 27.8 | 6.4 | 2.1 | — | — | 0 | Ulrik Torvanger, Bremanger |
| 228 8/å | f | T 24 | 25.0 | 6.0 | 2.0 | — | — | 0 | Kristoffer R Igländ, Bremanger |
| 229 8/å | f | T 24 | 24.0 | 6.0 | 1.4 | — | — | 0 | Peder Solheim, Bremanger |
| 230 8/å | f | T 00 | 26.0 | 6.3 | 1.5 | — | — | 0 | Peder Solheim, Bremanger |
| 231 8/å | f | T 05 | 27.0 | 6.0 | 1.7 | — | — | 0 | Knut J Kjerpesæt, Kalvåg |
| 232 Må Emika | f | T 25 | 20.0 | 5.0 | 3.3 | Stord | 4 | 0 | Martin P Gåsø, Kalvåg |
| 233 8/å | f | T 04 | 24.0 | 8.0 | 1.5 | — | — | 0 | Olaf O Igländ, Bremanger |
| 234 8/å | f | T 05 | 24.0 | 5.0 | 1.7 | — | — | 0 | Isak J Hauge, Bremanger |
| 235 Må | f | T 23 | 26.0 | 6.6 | 3.2 | Wichm. | 5 | 0 | Martin Torvanger, Bremanger |
| 236 Ms Pan | f | T 21 | 29.0 | 10.0 | 5.0 | Bolind. | 10 | 0 | Rasmus Vågene m fl, Kalvåg |
| 237 6/å Fram | f | T 28 | 30.0 | 10.0 | 3.3 | — | — | 1 | Robert Frøyen m fl, Kalvåg |
| 238 8/å | f | T ? | 24.5 | 5.0 | 1.7 | — | — | 0 | Ulrik B Bakke, Nåvelandet |
| 239 Ms Nes | f | T 18 | 26.5 | 7.4 | 4.2 | Heimdal | 4 | 0 | Olav K Liset, Kalvåg |
| 240 Mk Ove | k f | T 36 | 37.0 | 12.0 | 5.0 | Hein | 18 | 0 | Roger Totland m fl, Kalvåg |
| 241 8/å | f | T 90 | 22.0 | 6.0 | 3.0 | — | — | 0 | Ivar A Grotle, Bremanger |
| 242 Mk Stanley ¹⁾ | h k | T 25 | 53.0 | 14.0 | 7.0 | Tuxham | 46 | 1 | Alfred O Igländ, Bremanger |
| 243 8/å | f | T ? | 23.0 | 6.0 | 2.5 | — | — | 0 | Kristoffer K Svarstad, Bremanger |
| 244 6/å Nåve- landet | 2 f | T 27 | 32.0 | 10.0 | 3.5 | — | — | 2 | Ulrik Bakke m fl, Nåvelandet |
| 245 6/å | f | T ? | 24.0 | 8.0 | 3.0 | — | — | 0 | Magnus Sørbotten m fl, Botnane |
| 246 6/å Jakob | f | T 27 | 34.0 | 9.0 | 3.0 | — | — | 3 | Struens Notlag, Bremanger |
| 247 6/å | f | T 20 | 25.0 | 9.0 | 2.8 | — | — | 4 | Kr. N Sagebø m fl, Kjelkenes |
| 248 Må Marisilden | f | T 60 | 26.0 | 8.0 | 3.0 | Union | 7 | 4 | E Ytrehus m fl, Kjelkenes |
| 249 6/å | f | T 28 | 26.6 | 9.6 | 4.2 | — | — | 0 | L E Myklebust m fl, Kjelkenes |
| 250 Må | f | T 28 | 36.0 | 11.5 | 3.8 | Union | 15 | 0 | Bård U Bakke m fl, Nåvelandet |
| 251 6/å Nåve- landet I | f | T 00 | 25.0 | 7.0 | 2.5 | — | — | 2 | Ingy U Bakke m fl, Nåvelandet |
| 252 Mk Ingolf | k | T 16 | 33.5 | 11.0 | 5.0 | Helseth | 15 | 0 | Chris. Bremnes m fl, Nåvelandet |
| 253 Må Sabb | f | T 31 | 27.0 | 7.0 | 4.0 | Sabb | 5 | 0 | Magne Nøttingnes m fl, Kalvåg |
| 254 Må Sabb | f | T 32 | 22.5 | 5.5 | 4.0 | Sabb | 5 | 0 | Martin G Nesje m fl, Bremanger |
| 255 Ms Eilert | t | T 32 | 35.0 | 10.0 | 4.5 | Fiorø | 10 | 0 | Ivar Nøttingnes m fl, Kalvåg |
| 256 Må Thor | f | T 30 | 22.0 | 7.0 | 3.0 | Vestkyst | 4 | 0 | Kristen Annevik, Kalvåg |
| 257 Må | f | T 32 | 25.0 | 8.0 | 4.0 | Wichm. | 6 | 0 | Albert L Frøyen, Kalvåg |
| 258 Må | f | T 32 | 24.0 | 8.0 | 3.0 | Gideon | 4 | 0 | Karl Nigardsø, Bremanger |
| 259 ?/å Knoppen | f | T 33 | 24.0 | 8.0 | 3.0 | — | — | 0 | B Annevik, Kalvåg |
| 260 Mk Hovden | h k | T 14 | 47.0 | 14.5 | 6.0 | Hein | 14 | 0 | Ragnvald Rise, Svelgen |
| 261 Må Leif | f | T 01 | 21.0 | 7.0 | 3.0 | Heimdal | 3 | 0 | Jonas O Bakke, Nåvelandet |
| 262 Må Fairbank | f | T 23 | 22.0 | 5.0 | 3.0 | Fairb. | 3 | 0 | Olav Nordbotten, Botnane |
| 263 Mbf Victor | f k | T 31 | 22.5 | 5.2 | 4.0 | Victor | 3 | 0 | Martin A Igländ m fl, Igländsvik |

SF-BU. Bru merkedistrikt.

| | | | | | | | | | |
|----------------------------|-------|------|------|------|-----|---------|----|---|-----------------------------------|
| 1 Må Sjølivet | k f | T 20 | 22.9 | 6.4 | 3.2 | Tenfj. | 4 | 0 | Ludvik H Nervik, Flokenes |
| 2 Må Fremad | k f | T ? | 31.0 | 10.5 | 3.5 | Wichm. | 6 | 0 | E Grytten m fl, Stavang i Sunnfj. |
| 3 Ms Stavøy ²⁾ | k f t | T ? | 43.0 | 13.5 | 7.0 | Heimdal | 20 | 0 | Olav Jensen, Stavang i Sunnfjord |
| 4 Mk Emanuel ³⁾ | t f | T 14 | 42.0 | 14.5 | 7.0 | Trygg | 28 | 0 | Andreas N Sandvik, Nyttingsnes |
| 5 Må Odden | k f | T 12 | 30.8 | 10.8 | 4.2 | Trygg | 6 | 0 | P J Strømsnes, Haukåsund |

1) Omb. 1936. 2) Omb. 1934. 3) Omb 1921.

L. H. BERGES BÅTLAGER

ALT I BÅTER OG ARER.

SANDVIKEN — BERGEN.

| Farkostens nummer, art og navn | Anvendelse | Materiale | Byggeår | Lengde | Bredde | Dybde | Maskin, navn | Antall HK | F. & fangstb. | Eierens (den korresponderende reders) navn og postadresse |
|-----------------------------------|------------|-----------|---------|--------|--------|-------|-----------------|-----------|---------------|--|
| 6 Må Harald | k f | T | 04 | 23.9 | 6.4 | 3.1 | Wichm. | 4 | 0 | Vilh J Grøneng, Stavang i Sunnfj. |
| 7 Må Fram | k f | T | 03 | 32.8 | 10.4 | 3.9 | Gideon | 8 | 0 | J Ingvaldsen, Stavang i Sunnfjord |
| 9 Må Flink | f | T | 17 | 18.0 | 4.0 | 2.0 | Meteor | 3 | 0 | Nils Fløholm, Svortevik |
| 10 Må Stavøteig | k f | T | 20 | 25.5 | 8.0 | 3.2 | Populær | 4 | 0 | L N Stavøteig, Stavang i Sunnfj. |
| 11 Må Fremad | k f | T | ? | 20.7 | 4.8 | 2.4 | Meteor | 3 | 0 | Albert T Svortevik, Svortevik |
| 15 Må Dreier | k f | T | ? | 20.7 | 6.4 | 1.7 | Wichm. | 2 | 0 | Hans J Snilstvedt, Stavang i Sunnfj |
| 16 Mk Farmann | k f | T | 13 | 41.4 | 12.9 | 5.9 | Hein | 16 | 0 | A Snilstvedt m fl, Stavang i Sunnfj |
| 17 Må Roald | k f | T | 85 | 29.0 | 9.4 | 3.8 | Hein | 5 | 3 | Håkon L Sandvik, Nytingnes |
| 18 Må Frigg | k | T | 21 | 25.5 | 6.9 | 2.8 | Frigg | 4 | 0 | Lauritz Livresund, Livresund |
| 20 Må Fremad ¹⁾ | k f | T | 06 | 32.0 | 9.0 | 4.0 | Heimdal | 11 | 0 | Erling Sund m fl, Flokenes |
| 21 Ms Klara | k f l | T | ? | 40.0 | 17.0 | 6.7 | Grei | 30 | 8 | Harald Hopen, Høydalsfjord |
| 22 Ms Olga | k f | T | 10 | 35.0 | 14.0 | 7.0 | Heros | 10 | 0 | Karl M Nyborg, Litle-Høydal |
| 23 Må Testen | k f | T | ? | 30.3 | 9.6 | 4.0 | Gideon | 4 | 0 | Karl Marø m fl, Svanøybukt |
| 24 Må Wickmann | f k | T | 32 | 32.0 | 10.0 | 5.0 | Wichm. | 8 | 2 | A Hopen m fl, Høydalsfjord |
| 25 Må Laksen | f t | T | 10 | 22.7 | 7.7 | 2.8 | Tenfj. | 3 | 0 | Ananias Stavestrånd, Flokenes |
| 26 Ms Anna | k f | T | ? | 38.0 | 11.0 | 5.0 | Gideon | 10 | 0 | Olaf Vågø m fl, Flokenes |
| 28 Må Glinten | t | T | 17 | 34.0 | 10.0 | 4.0 | Trygg | 6 | 0 | Ludvik Tyvold, Svortevik |
| 29 Mk Vivian | t k | T | 11 | 58.0 | 13.0 | 6.0 | Håhjem | 30 | 7 | N J Eikevik m fl, Stavang i Sunnfj. |
| 30 Må Våren | f | T | 21 | 22.0 | 6.4 | 2.5 | F. M. | 3 | 0 | Andreas Stavestrånd, Flokenes |
| 31 Må Proven ²⁾ | f | T | ? | 30.8 | 9.6 | 4.2 | Alpha | 3 | 0 | A K Ellingsund, Livresund |
| 32 Må Sundal | f t | T | ? | 34.0 | 9.0 | 3.0 | Wichm. | 4 | 0 | Elias Sundal, Norddalsfjorden |
| 34 Må Fram | f | T | 10 | 29.0 | 5.0 | 2.0 | Victor | 3 | 0 | Henr. J Svortevik, Svortevik |
| 36 S/å — | k f | T | 29 | 20.6 | 9.6 | 3.5 | — | — | 1 | O Stavik m fl, Stavang i Sunnfj. |
| 39 Må Starsilden | f k | T | 18 | 32.0 | 10.0 | 3.0 | Heimdal | 11 | 3 | Bj. Lavø, Stavang i Sunnfjord |
| 40 Må Harald 2 | f k | T | 29 | 30.3 | 10.2 | 5.4 | Wichm. | 5 | 1 | A Snilstveit, Stavang i Sunnfjord |
| 41 Ms Skreien | f k | T | ? | 38.0 | 9.0 | 5.0 | Gideon | 13 | 2 | O O Nordal m fl, Norddalsfjorden |
| 42 Må Bakken | f k | T | 31 | 26.0 | 7.5 | 3.5 | Hein | 6 | 0 | Konrad Grovenes, Livresund |
| 43 Må Knut | f k | T | 30 | 30.0 | 7.0 | 4.0 | Wichm. | 6 | 1 | A Snilstvedt, Stavang i Sunnfjord |
| 44 Må Ærnulf | f k | T | ? | 29.7 | 9.6 | 4.2 | Gideon | 6 | 0 | Gustav Storhaug, Flokenes |
| 45 Mk Victor | f t | T | 31 | 28.7 | 8.1 | 3.0 | Bilm. | 36 | 0 | Anders Steinhovden, Holmesund |
| 46 Må Per | f k t | T | ? | 30.8 | 9.6 | 4.2 | Stord | 6 | 0 | Hilmar Merkesvik, Flokenes |
| 48 Må Duen 1 ³⁾ | f k | T | ? | 31.9 | 6.4 | 4.2 | Gideon | 6 | 0 | Lars S L Vågø, Flokenes |
| 49 Må Fremskridt | f k | T | 12 | 31.9 | 10.6 | 3.6 | Levahn | 7 | 0 | Oskar Reikvam, Høidalstfjord |
| 51 Må Viktor 1 | f k | T | 28 | 24.4 | 6.4 | 3.2 | Førland | 4 | 0 | Karl Myklebust, Haukåsund |
| 52 Må Notmann | f k | T | 36 | 34.0 | 11.7 | 5.3 | Heimdal | 11 | 0 | Markus Trettevik, Haukåsund |
| 53 Mk Måsen | k l | T | 33 | 37.2 | 11.7 | 5.3 | Gideon | 6 | 0 | Torbjørn Stavik, Stavang i Sunnfj. |
| 54 Mk Liv | f k | T | 33 | 37.2 | 9.3 | 4.8 | Heimdal | 11 | 0 | Erl. Andreasen, Holmesund |
| 55 Må Ingolf ⁴⁾ | f | T | 94 | 32.0 | 12.0 | 9.0 | Hein | 7 | 2 | Olav O Nordal, Norddalsfjorden |
| 56 Må Trygg | f k | T | 28 | 31.8 | 7.1 | 4.2 | Trygg | 6 | 2 | Ludv. Høyvik m fl, Holmesund |
| 57 Må Ålen | f | T | 28 | 26.6 | 7.4 | 4.2 | Vestkyst | 4 | 1 | Sigurd Høyvik m fl, Holmesund |
| 59 Må Fisken | f k | T | 34 | 22.0 | 7.0 | 2.8 | Lettvint | 4 | 0 | Anders Heggø m fl, Svanøybukt |
| 60 Må Duen | f | T | 34 | 26.0 | 6.5 | 4.0 | Tenfj. | 3 | 0 | Hj. Bolstad m fl, Holmesund |

SF-D. Davik merkedistrikt.

| | | | | | | | | | | |
|-----------------------------|-----|---|----|------|------|-----|---------|----|---|-----------------------------|
| 1 Ms Nora | k h | T | 37 | 44.9 | 14.8 | 6.9 | Skandia | 15 | 4 | S Nyborg m fl, Berle |
| 2 Mk Reidar ⁵⁾ | k | T | 14 | 40.0 | 13.0 | 5.2 | Karm | 22 | 0 | Anders E Nore m fl, Bryggja |
| 3 Ms Kveldulf ⁶⁾ | k f | T | ? | 25.0 | 9.0 | 4.0 | Gideon | 4 | 0 | Ole M Totland m fl, Bryggja |

1) 2) Omb. 1937. 3) Omb. 1917. 4) Omb. 1935. 5) Omb. 1925. 6) Omb. 1915.

ANTIPARASIT-N.G. mot jordslag og råte i seil og tau. WILLIAM NAGEL A/S, OSLO.

| Farkostens nummer, art og navn | Anvendelse | Materiale | Bygger | Lengde | Bredde | Dybde | Maskin, navn | Antall HK | F. & fangsstb. | Eierens (den korresponderende reders) navn og postadresse |
|--------------------------------|------------|-----------|--------|--------|--------|-------|--------------|-----------|----------------|---|
| 4 Må Alken | fk | T | 36 | 28.0 | 8.3 | 3.8 | Wichm. | 6 | 0 | Anfinn Lågeide, Måløy |
| 5 Må Heimdal | f | T | 24 | 28.0 | 8.0 | 4.0 | Heimdal | 5 | 0 | Karl P Nygård, Skatestraumen |
| 6 Må Silden | fk | T | 14 | 29.5 | 10.0 | 3.7 | F. M. | 10 | 6 | Alfred Haugland m fl, Rugsund |
| 7 Ms Von | kh | T | 36 | 33.0 | 10.4 | 5.2 | Hjelset | 10 | 0 | Oskar J Gangsøy, Måløy |
| 8 Må Blåfjeld | f | T | ? | 22.8 | 7.6 | 2.9 | Heimdal | 3 | 0 | Joh Haukedal m fl, Skatestraumen |
| 9 Mk Falken | fk | T | 16 | 36.0 | 11.8 | 5.7 | Gideon | 11 | 0 | Alfred Myrvang, Berle |
| 11 Ms Måken | fk | T | ? | 28.7 | 8.5 | 4.2 | Alpha | 4 | 0 | Lars L Øverlid, Berle |
| 12 Må Meteor 1 | f | T | 36 | 22.0 | 5.0 | 3.0 | Meteor | 3 | 0 | Emil Klubben, Skatestraumen |
| 13 Må Greit ¹⁾ | fk t | T | 08 | 22.4 | 6.5 | 3.0 | L. Grei | 4 | 0 | Albert Nybo, Rugsund |
| 15 Mk Smalsarhorn | k | T | 13 | 40.3 | 13.0 | 7.0 | Skandia | 20 | 7 | Iver Havnen m fl, Skatestraumen |
| 16 Må Meteor | f | T | 30 | 20.0 | 5.0 | 2.5 | Meteor | 4 | 0 | Nils K Havnen, Skatestraumen |
| 17 Ms Norrøna | hk | T | 17 | 46.0 | 15.0 | 6.8 | Normo | 25 | 0 | Knut A Nore, Bryggja |
| 18 Mk Fiskeren | kh | T | 12 | 37.0 | 11.0 | 5.4 | Gideon | 11 | 0 | Oskar G Ramsevik m fl, Måløy |
| 19 Mk Farmann | hk | T | 20 | 47.8 | 14.9 | 6.7 | Tuxham | 28 | 0 | Steffen Lofnes, Rugsund |
| 20 Ms Liv | k | T | 11 | 36.0 | 12.0 | 6.1 | Alpha | 14 | 0 | R K Tytingvåg m fl, Måløy |
| 21 Må Spedd | f | T | 34 | 21.0 | 5.0 | 2.6 | Meteor | 4 | 0 | Eilif Elde, Rugsund |
| 22 Mk Skreien | t | T | 15 | 42.0 | 13.0 | 6.3 | Brunv. | 28 | 1 | Harald Skår m fl, Rugsund |
| 23 Mk Vidar | k | T | 13 | 41.4 | 12.4 | 5.3 | Heimdal | 30 | 0 | Oskar Svoren m fl, Måløy |
| 24 Må Ford | fk | T | 05 | 22.0 | 6.0 | ? | Bilm. | 22 | 0 | G Nygård m fl, Skatestraumen |
| 25 Må Snøgg | f | T | 14 | 18.5 | 5.5 | 2.7 | Wichm. | 2 | 0 | Olav V Endal, Davik |
| 26 S/a Jakk | f | T | 28 | 24.0 | 8.4 | 3.3 | — | — | 3 | Johan Bortne m fl, Rugsund |
| 27 Mk Draupne | fk | T | 13 | 34.0 | 12.0 | 6.0 | Rapp | 22 | 0 | Erik A Endal, Davik |
| 28 Må Roald | f | T | 22 | 26.0 | 9.5 | 4.0 | Forland | 5 | 0 | Sigurd Hennøy, Hennøystranda |
| 30 Mk Havgrim | k | T | 17 | 54.0 | 14.5 | 7.3 | Hein | 35 | 0 | Olaus A Strømmen m fl, Rugsund |
| 31 Mk Polluks | k | T | 12 | 46.0 | 14.5 | 6.5 | Skandia | 25 | 0 | H K Bakke m fl, Rugsund |
| 32 Mk Alpha | k | T | 14 | 37.0 | 12.0 | 5.8 | Alpha | 8 | 0 | Anton Lillehaug, Berle |
| 33 Mk Harald | k | T | 12 | 40.0 | 12.0 | 6.7 | Dan | 17 | 0 | Jakob Holvik, Almenning |
| 34 Må Tiger | fk | T | 33 | 33.0 | 9.0 | 5.0 | Hein | 12 | 4 | Nils Bakken m fl, Davik |
| 35 Mk Bjørnø ²⁾ | k | T | 16 | 53.0 | 14.0 | 6.7 | Wichm. | 40 | 2 | Peder Bjørnø m fl, Måløy |
| 37 Må Sleipner | fk | T | 30 | 22.0 | 6.0 | 3.0 | Sleipner | 3 | 0 | Gustad I Nygård, Skatestraumen |
| 38 Mk Erling | k | T | 07 | 36.7 | 11.8 | 4.7 | Heimdal | 20 | 1 | I Ingebrigtsen m fl, Måløy |
| 39 Mk Havgard | hk | T | 37 | 69.0 | 17.5 | 8.8 | Wichm. | 50 | 0 | Ingv. Ødegård m fl, Berle |
| 40 Må Skum | fk | T | 16 | 19.0 | 5.5 | 3.3 | Oslo | 3 | 0 | Sigurd Husevåg, Måløy |
| 41 Må Ideal | fk | T | 28 | 29.0 | 10.5 | 4.0 | Ideal | 10 | 0 | Nils N Havnen, Skatestraumen |
| 42 Må Kvikk | fk | T | 33 | 22.0 | 7.0 | 3.0 | Meteor | 3 | 0 | Johs. Risøy, Måløy |
| 43 Må Lov | fk | T | 35 | 24.0 | 5.4 | 2.4 | Meteor | 3 | 0 | Edv. Tytingvåg, Måløy |
| 45 Mk Freidig | k | T | 10 | 26.0 | 9.0 | 5.4 | Gideon | 6 | 0 | Lars Olsbø m fl, Rugsund |
| 46 Mk Viking | fk | T | 07 | 32.0 | 11.0 | 4.0 | Hein | 8 | 0 | Olaus Lofnæs, Rugsund |
| 47 Ms Bolgen | kt | T | 17 | 40.0 | 12.0 | 6.3 | Gideon | 24 | 1 | Peder A Bortneskår m fl, Rugsund |
| 48 Må Fram | fk | T | 31 | 31.0 | 10.0 | 4.0 | Brunv. | 16 | 4 | Rasm Bortneskår m fl, Rugsund |
| 49 Ms Trysild | kh | T | 10 | 34.0 | 12.5 | 4.5 | Gideon | 8 | 0 | Rasmus Midtvik m fl, Måløy |
| 50 Ms Morilla | fk | T | 15 | 40.0 | 14.0 | 6.1 | Askøy | 20 | 1 | Signe Henøen m fl, Hennøystranda |
| 51 Må Nymann | fk | T | 18 | 30.0 | 10.0 | 4.0 | Wichm. | 8 | 4 | Søren Lofnes, Rugsund |
| 52 Mk Hovdenes | k | T | 26 | 39.5 | 12.6 | 6.3 | Tuxham | 18 | 1 | Ole I Husevåg m fl, Måløy |
| 53 MåLofnesgavlen | fk | T | 31 | 28.5 | 8.5 | 4.0 | Gideon | 6 | 4 | Søren S Lofnæs, Rugsund |
| 54 Ms Snøgg | fk | T | 22 | 24.0 | 7.0 | 3.1 | Wichm. | 4 | 0 | Martin Haus, Davik |
| 55 Mk Vidar ³⁾ | kh | T | 15 | 45.0 | 13.0 | 6.5 | Union | 30 | 0 | Samson Strømmen m fl, Rugsund |

1) Omb. 1930. 2) Omb. 1937. 3) Omb. 1935.



NORDENS KOBBERSTOFF



| Farkostens nummer, art og navn | Anvendelse | Materiale | Byggeår | Lengde | Bredde | Dybde | Maskin, navn | Antall HK | F. & fangstb. | Eierens (den korresponderende reders) navn og postadresse |
|-----------------------------------|------------|-----------|---------|--------|--------|-------|-----------------|-----------|---------------|--|
| 56 Ms Perly | h k | T | 02 | 52.0 | 15.5 | 6.0 | Finney | 42 | 1 | Reinart L Førde, Berle |
| 57 Mk Lom | k | T | 28 | 37.0 | 11.0 | 6.0 | Alpa | 11 | 1 | Andreas Arseth m fl, Davik |
| 58 Må Alken | f k | T | 32 | 23.0 | 6.0 | 3.0 | Sabb | 3 | 0 | Josef Hammer, Måløy |
| 59 Må Snøgg | f k | T | 34 | 18.0 | 5.0 | 2.4 | Nisting | 3 | 0 | Hans Kolseth, Rugsund |
| 62 Mk Viggo | k | T | 12 | 37.0 | 11.3 | 5.0 | Alpha | 7 | 1 | Iver B Rise m fl, Hennøystranda |
| 63 Mk Samhold | k f | T | 16 | 41.0 | 12.5 | 6.0 | Gideon | 28 | 5 | Ragnv I Husevåg m fl, Måløy |
| 68 Mk Viking | k | T | 16 | 41.0 | 12.5 | 6.0 | Alpha | 14 | 0 | Jacob R Nyheim m fl, Berle |
| 72 Mk Håbet | k h | T | 15 | 42.3 | 13.0 | 5.4 | Gideon | 13 | 0 | Sivert Liseth m fl, Berle |
| 73 Må Haldor | k | T | 19 | 21.0 | 6.3 | 3.2 | Grei | 4 | 0 | Berge Rise, Hennøystranda |
| 74 Må Watermand | k | T | ? | 20.7 | 6.1 | 2.1 | Waterm. | 4 | 0 | Johan J Oldeide, Måløy |
| 77 Ms Haymand | k f | T | 20 | 42.0 | 12.0 | 5.8 | Aktiv | 15 | 0 | A B Hamnen m fl, Skatestraumen |
| 78 Må Trygg | f | T | 19 | 22.0 | 6.0 | 2.6 | Meteor | 4 | 0 | R Førde, Isane |
| 83 Mk Aenes | k f | T | 21 | 30.0 | 10.0 | 5.8 | Gideon | 8 | 0 | Ole I Husevåg m fl, Måløy |
| 84 Må Glimt | f | T | 18 | 22.0 | 6.5 | 2.5 | Sabb | 4 | 0 | Jakob O Oldeide, Skatestraumen |
| 85 8/Å — | k | T | ? | 26.0 | 6.2 | 1.9 | — | — | 0 | Johan R Kjøllesdal, Kjøllesdalen |
| 86 Må Kjapp | f | T | 18 | 18.0 | 5.0 | 2.5 | Meteor | 3 | 0 | Ole G Gangsøy, Måløy |
| 88 Må Kvikk | f | T | 25 | 20.0 | 5.0 | 3.0 | Meteor | 3 | 0 | Karl A Hunskaar, Skatestraumen |
| 89 Må Rapp | k f | T | 18 | 21.2 | 6.4 | 2.9 | Meteor | 4 | 0 | Ole O Myklebust, Alfoten |
| 90 Mk Trygg | k | T | 14 | 38.0 | 12.0 | 5.3 | Hein | 12 | 1 | Simon Myrvang, Berle |
| 93 Mk Von | k h | T | 12 | 39.0 | 13.0 | 6.0 | Alpha | 19 | 2 | Rolf J Dombestein, Davik |
| 94 Mk Olav | k f | T | 30 | 37.0 | 12.0 | 4.5 | Rap | 11 | 8 | Alb. Bakke, Rugsund |
| 95 Må Solid | k f | T | 30 | 34.0 | 12.0 | 4.5 | Finnøy | 15 | 5 | John Fløtre, Rugsund |
| 97 Mk Trygg | h k f | T | 37 | 40.0 | 12.3 | 6.3 | Finnøy | 20 | 0 | Jens J Husevåg m fl, Måløy |
| 98 Må Union | f k | T | 33 | 38.0 | 12.3 | 5.0 | Union | 15 | 4 | Samson Strømmen m fl, Rugsund |

SF-E. Eid merkedistrikt.

| | | | | | | | | | | |
|------------------------------|-----|---|----|------|------|-----|---------|----|---|------------------------------------|
| 1 Mk Solid | f | T | 11 | 31.0 | 11.5 | 6.0 | Volda | 10 | 1 | Arne Hunskaar, Stårheim |
| 2 Mk Von 2 | k | T | 14 | 50.0 | 13.5 | 6.7 | Alpha | 8 | 3 | J O Olsen m fl, Nordfjordeid |
| 3 Må Svanen | t | T | 34 | 20.0 | 5.0 | 3.0 | Bilm. | 22 | 0 | Sigurd Sørland, Stårheim |
| 5 Mk Signal | t | T | 15 | 33.0 | 11.0 | 5.5 | Hein | 7 | 0 | Einar Voldseth, Stårheim |
| 7 Mk Odin | k f | T | 33 | 40.5 | 12.0 | 4.6 | Union | 20 | 0 | Eids Notlag, Nordfjordeid |
| 8 Må Tango | f | T | ? | 18.0 | 4.0 | 2.5 | Meteor | 2 | 0 | Halfdan Faleide, Nordfjordeid |
| 9 Må Staff | f | T | 21 | 34.0 | 6.4 | 3.2 | Heimdal | 3 | 1 | Martin Starheim, Nordfjordeid |
| 10 Må Erling | f | T | 25 | 28.0 | 10.0 | 4.2 | Helseth | 6 | 4 | J O Olsen, Nordfjordeid |
| 12 Ms Snøgg | k f | T | 12 | 42.0 | 15.3 | 7.0 | Union | 30 | 8 | Johan Lillestøl, Nordfjordeid |
| 13 8/Å — | f | T | ? | 30.0 | 8.0 | 5.0 | — | — | 3 | Eids Notlag, Nordfjordeid |
| 14 Mk Sjøfuglen | k | T | 16 | 43.0 | 14.0 | 6.0 | Statt | 16 | 1 | Kristen G Taklo, Nordfjordeid |
| 17 Mk Kveldulf ¹⁾ | k | T | 15 | 53.5 | 14.0 | 6.7 | Alpha | 15 | 2 | Alf Lillestøl, Nordfjordeid |
| 18 4/Å — | f | T | 05 | 16.7 | 4.8 | 1.7 | — | — | 0 | Kristian G Taklo, Nordfjordeid |
| 19 4/Å — | f | T | 19 | 17.0 | 5.3 | 2.1 | — | — | 0 | Ole N Taklo, Nordfjordeid |
| 21 Må Sørland | f h | T | 19 | 23.0 | 7.0 | 5.0 | Statto | 5 | 0 | Steffen J Sørland m fl, Stårheim |
| 23 6/Å — | f | T | 06 | 30.0 | 9.0 | 5.0 | — | — | 3 | Myklebust Notlag, Nordfjordeid |
| 25 Må Trygg | f | T | 25 | 30.0 | 9.0 | 5.0 | Alpha | 6 | 0 | Myklebust Notlag, Nordfjordeid |
| 26 Må Knut | f k | T | 19 | 32.0 | 8.0 | 4.0 | Bolind. | 12 | 0 | Johan Lillestøl, Nordfjordeid |
| 28 4/Å — | f | T | 16 | 20.0 | 5.5 | 2.0 | — | — | 1 | Rasmus A Totland, Nordfjordeid |
| 29 4/Å — | f | T | 17 | 18.0 | 5.5 | 2.0 | — | — | 1 | Mathias O Sætre m fl, Nordfjordeid |

1) Omb. 1937.

JOTUNS KOBBERSTOFF
sterkest i bunn og grunn.

| Farkostens nummer, art og navn | Anvendelse | Materiale | Byggear | Lengde | Bredde | Dybde | Maskin, navn | Antall HK | F. & fangstb. | Eierens (den korresponderende reders) navn og postadresse |
|-----------------------------------|------------|-----------|---------|--------|--------|--------|-----------------|-----------|---------------|--|
| 30 4/Å — | f | T18 | 18.0 | 5.5 | 2.0 | — | — | 1 | 0 | Ole R Ashammer, Nordfjordeid |
| 31 4/Å — | f | T05 | 17.5 | 5.5 | 2.0 | — | — | 0 | 0 | Ivar Os, Nordfjordeid |
| 32 4/Å — | f | T13 | 18.0 | 5.0 | 2.0 | — | — | 0 | 0 | Ole J Hundeide, Nordfjordeid |
| 33 4/Å — | f | T20 | 17.0 | 4.6 | 1.8 | — | — | 0 | 0 | Rasmus R Strand, Nordfjordeid |
| 34 4/Å — | f | T00 | 18.2 | 4.8 | 1.8 | — | — | 0 | 0 | Mathias P Hundeide, Nordfjordeid |
| 35 Må Putten | f k | T? | 25.5 | 6.4 | 4.2 | Gideon | 4 | 0 | 0 | Joh Lillestøl, Nordfjordeid |
| 36 Må Brisling | f | T23 | 34.0 | 9.0 | 4.5 | Hein | 14 | 0 | 0 | Eids Notlag, Nordfjordeid |
| 37 Må Grei | k | T00 | 22.0 | 7.0 | 5.0 | Grei | 3 | 0 | 0 | Erenstz Totland, Nordfjordeid |

SF-EF. Eikefjord merkedistrikt.

| | | | | | | | | | | |
|----------------|--------|-----|------|------|-----|---------|----|---|---|---------------------------------|
| 1 Må Viking | f | T32 | 28.7 | 8.1 | 3.5 | Sabb | 5 | 0 | 0 | Magnus Høyset, Eikefjord |
| 2 Må Sjøfuglen | k f | T26 | 30.0 | 9.0 | 4.0 | Victor | 5 | 0 | 0 | Lars Eikefjord m fl, Eikefjord |
| 3 Ms Kattholm | t | T15 | 32.0 | 14.0 | 5.0 | Aktiv | 7 | 0 | 0 | Karl J Hopen, Eikefjord |
| 4 Må Sleipner | f | T20 | 33.0 | 10.0 | 5.0 | Gideon | 9 | 0 | 0 | J J Hovland m fl, Eikefjord |
| 5 Ms Håbet | t | T10 | 31.9 | 11.2 | 5.0 | Møller. | 8 | 0 | 0 | Peder P Kjørslevik, Barlindbotn |
| 6 Ms Blåfjell | f sl t | T29 | 30.8 | 8.5 | 5.3 | Union | 10 | 0 | 0 | Ludv Midtbø, Eikefjord |
| 10 Mk Fram | f k | T16 | 41.0 | 13.0 | 4.5 | Avance | 16 | 0 | 0 | Erik Havn, Eikefjord |
| 11 Må Telma | f | T27 | 28.0 | 9.4 | 4.0 | Viktor | 5 | 0 | 0 | Anton Grønnevik, Valvikhamn |

SF-FL. Fjaler merkedistrikt.

| | | | | | | | | | | |
|----------------|-------|-----|------|------|-----|---------|----|---|---|-----------------------------------|
| 1 Mk Fagervik | t | T26 | 68.0 | 15.5 | 7.5 | Munkt. | 45 | 0 | 0 | Jens J Haugland, Leitet |
| 6 Må Havhesten | k | T06 | 34.1 | 11.2 | 4.8 | Hein | 6 | 0 | 0 | S M Hestad, Standnes i Sunnfj. |
| 8 Må Svalen | k | T20 | 24.0 | 6.3 | 3.0 | Heimdal | 3 | 0 | 0 | J S Laukeland, Standnes i Sunnfj. |
| 9 Må Teisten | f | T20 | 18.0 | 5.0 | 2.0 | (Amer.) | 4 | 0 | 0 | Hans M Rivedal m fl, Holmedal |
| 11 Mk Ulstein | t | T17 | 56.0 | 13.8 | 6.5 | Ideal | 30 | 0 | 0 | Albert Storaker, Flekke i Sunnfj. |
| 12 Mk Delfin | t k | T16 | 47.0 | 13.8 | 6.8 | Alpha | 18 | 0 | 0 | A J Strand, Standnes i Sunnfjord |
| 15 Må Håkon | t | T07 | 27.0 | 9.0 | 4.0 | Wichm. | 7 | 0 | 0 | Benjamin Øen, Gjølanger |
| 17 Må Sleipner | k f | T? | 32.1 | 10.8 | 5.6 | Hein | 7 | 0 | 0 | Nikolai Brandefer, Gjølanger |
| 18 Ms Borghild | t | T04 | 56.0 | 18.0 | 8.0 | Bolind. | 45 | 0 | 0 | W Jensen m fl, Dale i Sunnfjord |
| 20 Må Frimont | k f | T? | 32.0 | 12.0 | ? | Alpha | 4 | 0 | 0 | Daniel Øen m fl, Leitet |
| 21 Må Lilli | k f t | T99 | 26.0 | 9.0 | 3.5 | Gideon | 6 | 0 | 0 | Edvard Brøndehaug, Gjølanger |

SF-FD. Førde merkedistrikt.

| | | | | | | | | | | |
|--------------|-------|-----|------|-----|-----|--------|----|---|---|-----------------------------|
| 5 Må Notmann | k f t | T29 | 28.4 | 9.3 | 4.0 | Grei | 10 | 0 | 0 | Alfred Asen, Hornnes, Førde |
| 6 Må Vikman | f t | T22 | 27.0 | 9.0 | 3.7 | Wichm. | 4 | 0 | 0 | Elias N Kirkebø, Førde |

SF-GR. Gaular merkedistrikt.

| | | | | | | | | | | |
|-------------|-----|-----|------|------|-----|-----|---|---|---|--------------------------|
| 1 Må Frantz | t k | T10 | 36.0 | 10.0 | 4.5 | Rap | 5 | 0 | 0 | K & I Berge A/S, Bygstad |
|-------------|-----|-----|------|------|-----|-----|---|---|---|--------------------------|

SF-GP. Gloppen merkedistrikt.

| | | | | | | | | | | |
|-----------------|---|-----|------|-----|-----|---------|----|---|---|----------------------------------|
| 1 Må Snygg | k | T20 | 21.7 | 6.4 | 2.6 | Heimdal | 3 | 1 | 1 | Mikkel Årevik, Hestenesøyra |
| 2 Mk Strandfugl | k | T? | 23.0 | 7.5 | 4.0 | Heimdal | 3 | 2 | 1 | I Skjeistrand m fl, Hestenesøyra |
| 3 Ms Santaren | k | T? | 31.9 | 8.0 | 3.2 | Levahn | 8 | 2 | 2 | Abraham L Henden, Sandane |
| 6 Må Jack | k | T24 | 25.0 | 7.5 | 3.0 | Sterk | 4 | 1 | 1 | Alb A Vereide, Sandane |
| 7 Må Peik | f | T37 | 22.3 | 6.4 | 2.5 | Penta | 10 | 0 | 0 | Eivlev E Rønnekleiv m fl, Hyen |

BRANDSLUKNINGSAPPARATER

fra egen fabrikk — vi er billigst.

Skriv etter prislister!

A.s L. BERGH - Bergen

Norges best assorterte tekniske forretning.

| Farkostens nummer, art og navn | Anvendelse | Materiale | Byggeår | Lengde | Bredde | Dybde | Maskin, navn | Anfall HK | F. & fangstb. | Eierens (den korresponderende reders) navn og postadresse |
|-----------------------------------|------------|-----------|---------|--------|--------|---------|-----------------|-----------|---------------|--|
| 1 Må Sjøguttan | fk | T'15 | 21.5 | 6.6 | 2.6 | L. Grei | — | 4 | 0 | F J Nyhammer, Nyhamar i Sogn |
| 2 8/å — ¹⁾ | fk | T'05 | 26.3 | 7.7 | 3.3 | — | — | — | 1 | Nils E Navdal m fl, Dingja |
| 3 Ms Sjamråk ²⁾ | k | T'14 | 32.0 | 9.0 | 5.0 | Gideon | — | 8 | 0 | Bernt Stevnebo, Nyhamar i Sogn |
| 4 8/å Løvenskjold | fk | T'? | 29.7 | 7.4 | 5.3 | — | — | — | 1 | Nappens Notlag, Mjømna |
| 5 Mk Herand ³⁾ | kh | T'09 | 54.0 | 15.0 | 7.4 | Avance | — | 30 | 3 | Johs H Nappen m fl, Mjømna |
| 7 Må Rapp | f | T'00 | 26.5 | 6.4 | 4.2 | Sandnes | — | 6 | 0 | Johs H Nappen m fl, Mjømna |
| 9 6/å — | f | T'03 | 21.0 | 7.0 | 2.7 | — | — | — | 1 | Gr Navdal m fl, Nyhamar i Sogn |
| 12 Må Trygg ⁴⁾ | k | T'? | 24.0 | 8.0 | 4.0 | Wichm. | — | 3 | 0 | Henrik L Halsvik, Halsvik |
| 13 6/å — | k | T'10 | 20.0 | 5.0 | 2.0 | — | — | — | 0 | K V Birkenæs, Byrknesøy |
| 16 Må Glimt | k | T'16 | 35.0 | 12.0 | 4.6 | Sandnes | — | 10 | 0 | Edv. Stuholm, Byrknesøy |
| 19 Ms Kvernøy ⁵⁾ | f | T'09 | 30.8 | 9.2 | 3.5 | Sabb | — | 5 | 0 | Andr O Kværnø, Skjerjehamn |
| 20 Må Magneten | f | T'05 | 19.0 | 5.0 | 2.5 | Americ. | — | 4 | 0 | Ingv. N Birkenæs, Byrknesøy |
| 21 8/å — | f | T'11 | 29.0 | 9.5 | 3.0 | — | — | — | 1 | Eilert O Børtnes, Byrknesøy |
| 22 Må — ⁶⁾ | fk | T'00 | 30.0 | 9.5 | 4.0 | Hein | — | 9 | 1 | Sigurd O Birkenæs, Byrknesøy |
| 23 6/å — | k | T'09 | 24.0 | 6.0 | 2.0 | — | — | — | 0 | Kristian O Birkenæs, Byrknesøy |
| 25 Mk Myggen | k | T'? | 28.7 | 9.6 | 3.7 | Hein | — | 7 | 1 | Johan J Børtnes, Byrknesøy |
| 26 Mk Fram | fk | T'00 | 50.0 | 14.0 | 7.0 | Grei | — | 20 | 0 | Johs. K Birkenæs m fl, Byrknesøy |
| 27 Mk Signal | fk | T'16 | 31.0 | 12.0 | 5.0 | Gideon | — | 8 | 0 | Lars H Byrknes m fl, Byrknesøy |
| 28 Mk Kong Bele | kl | T'16 | 44.0 | 12.0 | 5.0 | Tuxham | — | 18 | 0 | Håkon A Vesetvik, Byrknesøy |
| 29 Mk Signal | kh | T'16 | 50.0 | 15.0 | 6.0 | Normo | — | 30 | 0 | Olai Eneberholm m fl, Byrknesøy |
| 31 Må Hille | k | T'14 | 24.0 | 7.0 | 3.0 | Sandnes | — | 5 | 0 | Mons J Hille, Skjerjehamn |
| 32 Ms Forsøk | kt | T'14 | 50.0 | 18.0 | 8.0 | Wichm. | — | 20 | 0 | Karl K Birkenæs m fl, Byrknesøy |
| 33 6/å — | f | T'00 | 24.0 | 7.0 | 2.0 | — | — | — | 0 | Karl E Birkenæs, Byrknesøy |
| 34 8/å — | k | T'12 | 40.0 | 12.0 | 4.0 | — | — | — | 1 | A/S Børtnes Snurpenotl., Byrknesøy |
| 35 Ms Nordstjer- nen | kft | T'05 | 38.0 | 13.0 | 6.0 | Aktiv | — | 10 | 0 | W E Eneberholm m fl, Byrknesøy |
| 38 4/å — | f | T'95 | 17.0 | 4.2 | 1.6 | — | — | — | 0 | Truls Navdal, Nyhamar i Sogn |
| 41 8/å — ⁷⁾ | f | T'? | 24.0 | 6.6 | 2.5 | — | — | — | 1 | Dingens Notlag, Dingja |
| 43 Mk Aktiv | tl | T'00 | 60.0 | 13.5 | 6.0 | Wichm. | — | 25 | 4 | Alf Ivensen m fl, Mjømna |
| 45 Må Sjøfugl | fk | T'36 | 32.5 | 11.0 | 4.0 | Rapp | — | 7 | 0 | Oskar Risøy, Mjømna |
| 48 4/å — | f | T'15 | 18.0 | 4.4 | 1.5 | — | — | — | 0 | H E Nesse, Nyhamar i Sogn |
| 49 4/å — | f | T'20 | 18.0 | 6.0 | 2.0 | — | — | — | 0 | A Nyhammer, Nyhamar i Sogn |
| 52 6/å — | fk | T'19 | 20.0 | 5.0 | 2.0 | — | — | — | 0 | Andreas Wesetvik m fl, Byrknesøy |
| 53 6/å — | fk | T'15 | 21.0 | 5.5 | 2.0 | — | — | — | 0 | Andreas Wesetvik, Byrknesøy |
| 54 4/å Fridtjof | fk | T'00 | 15.0 | 8.0 | 4.3 | — | — | — | 0 | Severin E Mjømna m fl, Mjømna |
| 55 6/å Veslegut | fk | T'08 | 25.0 | 9.0 | 4.0 | — | — | — | 0 | Andreas Wesetvik m fl, Byrknesøy |
| 56 8/å Soffie | fk | T'19 | 31.0 | 11.0 | 4.5 | — | — | — | 0 | Andreas Wesetvik m fl, Byrknesøy |
| 60 4/å Løven | f | T'90 | 22.0 | 6.3 | 3.0 | — | — | — | 2 | Henrik H Haveland, Nord-Gulen |
| 61 8/å Herkules | fk | T'13 | 29.0 | 9.5 | 4.0 | — | — | — | 1 | Johs Anneland m fl, Anneland |
| 62 8/å Håbet | f | T'04 | 23.0 | 8.0 | 3.0 | — | — | — | 0 | Johs Anneland m fl, Anneland |
| 63 Må Trygg | fk | T'35 | 34.6 | 11.8 | 4.3 | Rap | — | 10 | 0 | Eilert E Byrknes, Byrknesøy |
| 64 Må Dristig | fk | T'17 | 29.0 | 10.0 | 3.2 | Grei | — | 6 | 1 | Nordre Byrknes Notlag, Byrknesøy |
| 65 8/å Norden | fk | T'90 | 34.0 | 10.0 | 3.0 | — | — | — | 1 | Endre L Birkenæs m fl, Byrknesøy |
| 67 4/å — | f | T'02 | 16.3 | 4.2 | 1.6 | — | — | — | 0 | P R Nyhammer, Nyhamar i Sogn |
| 68 Må Watnø | fk | T'10 | 33.0 | 10.5 | 4.7 | Gideon | — | 6 | 0 | Ole Lillevatso m fl, Skjerjehamn |

1) Omb. 1924. 2) Omb. 1928. 3) Omb. 1935. 4) Omb. 1918. 5) Omb. 1937. 6) Omb. 1951. 7) Omb. 1918.

MONOPOL'S KOBBERSTOFF

| Farkostens nummer, art og navn | Anvendelse | Materiale Byggeår | Lengde | Bredde | Dybde | Maskin, navn | Antall HK | F. & fangstb. | Eierens (den korresponderende reders) navn og postadresse |
|-----------------------------------|------------|----------------------|--------|--------|-------|-----------------|-----------|---------------|--|
| 71 S/A Viking | f k | T 12 | 30.3 | 12.0 | 3.4 | — | — | 2 | Anders Sæternæs m fl, Skjerjehamn |
| 73 Ms Alken | t | T 15 | 38.0 | 14.0 | 5.0 | Gideon | 8 | 0 | Mikal M Fivelsdal, Fivelsdal |
| 75 G/A Trygg | f | T 89 | 24.2 | 9.0 | 3.0 | — | — | 3 | Lars L Sande m fl, Sandebygda |
| 78 G/A — | f k | T 60 | 24.0 | 8.0 | 3.5 | — | — | 0 | Andreas O Kvernøy, Skjerjehamn |
| 82 S/A Håbet | f | T 10 | 26.0 | 9.0 | 2.4 | — | — | 0 | Knut Jørgensen, Skjerjehamn |
| 83 Må Rapp | t | T 82 | 28.0 | 8.0 | 3.0 | Wichm. | 6 | 0 | E Sandnes, Guløy |
| 84 Mk Von | f | T 14 | 37.0 | 11.6 | 5.2 | Gideon | 10 | 1 | Jørgen P Sande m fl, Sandebygda |
| 85 4/A Brislingen | f | T 12 | 20.0 | 7.0 | 3.0 | — | — | 2 | Ola J Flolid, Eivindvik |
| 86 Må Ulabrand | f t | T 13 | 29.0 | 10.0 | 4.5 | Hein | 8 | 0 | Ragnvald Sæternæs m fl, Dingja |
| 87 S/A — | f | T 05 | 27.0 | 8.0 | 2.5 | — | — | 4 | Ole M Haveland m fl, Nord-Gulen |
| 88 G/A — | f | T 10 | 20.0 | 6.0 | 2.5 | — | — | 0 | Karl Larsen, Byrknesøy |
| 90 G/A — | f | T 14 | 18.0 | 6.0 | 3.0 | — | — | 0 | Mikal A Byrknes, Byrknesøy |
| 92 Må Fisken | f k | T 10 | 25.0 | 6.0 | 4.0 | Favorit | 3 | 0 | Melkjør M Kversøy m fl, Byrknesøy |
| 95 G/A — | f | T 16 | 24.0 | 8.5 | 3.2 | — | — | 4 | Edv E Næse m fl, Nord-Gulen |
| 96 G/A Sjøuglen | f k | T ? | 22.3 | 6.8 | 2.4 | — | — | 1 | Mons J Hille m fl, Skjerjehamn |
| 97 Mk Træl | sl | T 10 | 30.0 | 8.0 | 4.0 | Levahn | 10 | 0 | Sigurd Grimen, Byrknesøy |
| 98 Mk Asistent | f k | T 14 | 36.1 | 12.7 | 6.4 | Skandia | 10 | 0 | Kfr Glasvik, Skjerjehamn |
| 106 Ms Nora | f k | T 98 | 37.2 | 15.9 | 6.4 | Ideal | 12 | 3 | Alf Sæternæs m fl, Skjerjehamn |
| 107 Må Mågen ¹⁾ | f k | T 23 | 27.0 | 8.0 | 3.5 | Rap | 6 | 0 | Johannes Hille, Skjerjehamn |
| 108 S/A Borghild | f k | T 17 | 29.0 | 10.0 | 3.7 | — | — | 1 | Leif N Slettevold m fl, Byrknesøy |
| 109 Må Pil | f | T 14 | 23.0 | 6.2 | 2.4 | Wichm. | 3 | 1 | R L Grinde m fl, Dalsøyra |
| 110 Ms Irma ²⁾ | t k | T ? | 46.0 | 14.5 | 7.0 | Wichm. | 25 | 0 | Gjert Kirkøen, Sygnefest |
| 111 Må Sjøgutt | f | T 25 | 25.4 | 6.4 | 3.2 | Wichm. | 4 | 0 | Lars Vesetvik m fl, Eivindvik |
| 112 Må Glimt | f | T 25 | 25.0 | 6.0 | 3.8 | Lettvint | 4 | 0 | Hans A Kidøy, Skjerjehamn |
| 113 G/A Hilda Marie | f k | T 25 | 23.0 | 6.3 | 2.6 | — | — | 0 | E O Birknæs m fl, Byrknesøy |
| 114 Må Flid | f k | T 05 | 24.3 | 5.3 | 2.7 | Tenfj. | 3 | 0 | Guttorm Dyregrov, Opdalsøyra |
| 115 Må Brødrene | k | T 05 | 23.0 | 6.0 | 3.0 | Merrit | 2 | 0 | Vilh Bjørknes, Byrknesøy |
| 117 Må Anna | f | T 21 | 23.4 | 7.4 | 4.2 | Wichm. | 3 | 3 | Fritjof Anneland, Anneland |
| 118 S/A Torden- skjold | k f | T ? | 29.8 | 10.5 | 3.5 | — | — | 1 | Gjert H Napsøy m fl, Byrknesøy |
| 119 S/A Sjøgutt | k f | T 18 | 30.0 | 10.5 | 3.5 | — | — | 1 | Gjert H Napsøy m fl, Byrknesøy |
| 122 Mk Kap | f | T 15 | 37.0 | 12.6 | 4.2 | Skandia | 8 | 0 | Einar L Furnæs, Skjerjehamn |
| 123 4/A Lars | f k | T 06 | 18.0 | 4.4 | 1.5 | — | — | 0 | Karl Gåta, Byrknesøy |
| 125 S/A Sleipner | f k | T 12 | 30.0 | 10.0 | 5.0 | — | — | 2 | Martin Hausevik, Nyhamar, Sogn |
| 127 Må Snygg | f t | T 11 | 27.0 | 7.0 | 5.0 | Frigg | 4 | 0 | Karl Vikingvåg, Byrknesøy |
| 128 S/A Vona | f k | T 29 | 28.0 | 9.0 | 5.0 | — | — | 3 | Knut V Birknæs, Byrknesøy |
| 129 Må Rapp | k f | T 29 | 35.1 | 11.9 | 4.8 | Rap | 14 | 0 | Knut E Birkenes m fl, Byrknesøy |
| 130 S/A — | f k | T 12 | 34.0 | 12.0 | 5.0 | — | — | 0 | Johs Steine, Skjerjehamn |
| 131 S/A Svana | k | T ? | 27.0 | 9.0 | 4.0 | — | — | 2 | Ivar Valnøy m fl, Skjerjehamn |
| 132 Må Sabben ³⁾ | k f | T 28 | 28.5 | 8.2 | 4.0 | Sabb | 5 | 0 | A B Hantveit jr, Opdalsøyra |
| 134 Må Trygg | f | T ? | 20.0 | 7.0 | 3.5 | Wichm. | 2 | 0 | Alfred V Birknæs, Byrknesøy |
| 135 Mj Fresvik | t | T 19 | 79.4 | 22.9 | 8.7 | Wichm. | 80 | 0 | A/S M/S Fresvik, Losnegård |
| 137 Må Løven | f k | T 29 | 26.6 | 10.6 | 5.3 | Lettvint | 6 | 1 | Martin E Vesetvik, Eivindvik |
| 138 G/A Bjørnen | f k | T 26 | 22.0 | 8.0 | 4.0 | — | — | 1 | Martin E Vesetvik, Eivindvik |
| 139 Mk Sleipner | f k | T 11 | 38.0 | 12.0 | 6.8 | Hein | 14 | 1 | Ludvik Furnæs, Skjerjehamn |
| 140 S/A Harald | f k | T 27 | 32.0 | 11.5 | 4.5 | — | — | 5 | Søndre Birknæs Notlag, Byrknesøy |
| 141 Må Vesle Kari | f k | T 27 | 22.0 | 7.5 | 3.0 | Sabb | 3 | 0 | Gjert H Napsøy, Byrknesøy |

1) Omb. 1930. 2) Omb. 1928. 3) Omb. 1932.

NORSK BJERGNINGSKOMPAGNI A.s

BERGEN — TRONDHEIM — OSLO — MOSS.

Telegramadr.: S A L V A T O R.

| Farkostens nummer, art og navn | Anvendelse | Materiale | Byggeår | Lengde | Bredde | Dybde | Maskin, navn | Antall HK | F. & fangstb. | Eierens (den korresponderende reders; navn og postadresse |
|-----------------------------------|------------|-----------|---------|--------|--------|-----------|-----------------|-----------|---------------|--|
| 142 S/å Roald | fk | T30 | 31.0 | 10.8 | 4.0 | — | — | — | 2 | Nils Navdal m fl, Eivindvik |
| 143 Må Sjøgut | fk | T30 | 25.5 | 9.6 | 3.2 | Sabb | — | 5 | 0 | Knut E Birknes m fl, Byrknesøy |
| 144 Må Svanen | f | T ? | 26.6 | 7.4 | 4.2 | Normo | — | 5 | 1 | Valdemar Nilsen, Nyhamar i Sogn |
| 146 S/å Einar | fk | T30 | 30.1 | 10.7 | 3.6 | — | — | — | 2 | H E Nesse m fl, Nyhamar i Sogn |
| 147 S/å Brødrene 2 | fk | T30 | 30.0 | 10.0 | 4.0 | — | — | — | — | Andr Vesetvik m fl, Eivindvik |
| 148 S/å Leif Eriksen | fk | T30 | 28.0 | 10.0 | 3.5 | — | — | — | 1 | Nils Navdal m fl, Eivindvik |
| 149 6/å — | fk | T15 | 25.0 | 7.0 | 4.0 | — | — | — | 0 | Mathias Kråkenes, Byrknesøy |
| 150 6/å — | fk | T ? | 26.6 | 7.4 | 4.2 | — | — | — | 0 | Georg Bårøy m fl, Skjerjehamn |
| 151 S/å Odin | fk | T30 | 31.0 | 10.4 | 4.0 | — | — | — | 4 | A Sæternes m fl, Skjerjehamn |
| 152 Ms Ulla | fk | T18 | 38.0 | 13.0 | 5.0 | Normo | — | 15 | 1 | Henrik E Haveland, Nord-Gulen |
| 153 Må Kirsti | fk | T29 | 28.9 | 9.0 | 7.0 | Rap | — | 10 | 0 | P Strand, Dingja |
| 155 Må Krøven | fk | T00 | 27.0 | 8.0 | 3.0 | Sabb | — | 5 | 0 | Edv Jørgensen Sande m fl, Sandebygda |
| 156 Må Guri | fk | T31 | 20.0 | 6.0 | 2.8 | Sabb | — | 3 | 0 | Harald Iversen, Mjønna |
| 158 Ms Unionen ¹⁾ | fk | T30 | 32.0 | 9.5 | 5.5 | Union | — | 10 | 0 | Nik J Kalheim m fl, Skjerjehamn |
| 159 Må Smidig | k | T31 | 26.0 | 7.6 | 3.0 | Sabb | — | 5 | 0 | J A Birknes m fl, Byrknesøy |
| 160 Må Guri | k | T30 | 21.0 | 6.5 | 2.5 | Sabb | — | 3 | 0 | Håkon Vesetvik, Byrknesøy |
| 161 Mk Testen | k | T25 | 28.3 | 10.1 | 5.0 | Hein | — | 9 | 0 | Johan J Birknæs, Byrknesøy |
| 162 Må Modig | fk | T23 | 28.7 | 9.6 | 4.2 | Kampen | — | 7 | 0 | Ivar Vatnø, Skjerjehamn |
| 163 Må Maiblomsten | fk | T32 | 23.4 | 7.4 | ? | Sabb | — | 3 | 0 | Jørgen S Grimen, Byrknesøy |
| 164 Må Terna | k | T14 | 22.0 | 5.0 | 2.5 | Sabb | — | 3 | 0 | Olav B Havrøy, Byrknesøy |
| 165 Må Sjøgut | f | T22 | 22.5 | 6.0 | 3.5 | Sabb | — | 3 | 0 | Bernt Nesse m fl, Opdalsøyra |
| 166 Må Fremad | f | T15 | 26.0 | 9.0 | 3.3 | Rap | — | 6 | 0 | Kristoffer Kvarnøy, Skjerjehamn |
| 167 Må Sjøgut | fk | T32 | 24.0 | 7.0 | 3.0 | Sabb | — | 5 | 0 | K O E Birknæs, Byrknesøy |
| 168 Må Owners Pride | fk | T31 | 21.0 | 6.0 | 2.5 | Sabb | — | 3 | 0 | Kristian Enderholm, Byrknesøy |
| 169 Må Sjøgut | fk | T32 | 23.0 | 8.0 | 3.0 | Sabb | — | 5 | 0 | L K Byrknes m fl, Byrknesøy |
| 170 Må Sjøvon | fk | T32 | 21.5 | 7.0 | 3.0 | Sabb | — | 5 | 0 | Harry A Bremnes m fl, Byrknesøy |
| 171 Må Bylja | k | T26 | 21.0 | 6.0 | 3.0 | Sabb | — | 3 | 0 | Kristoffer Berge, Byrknesøy |
| 172 Må Flid | k | T35 | 21.0 | 6.0 | 2.7 | Vestkyst | — | 4 | 0 | Lars A Bremnes m fl, Byrknesøy |
| 173 S/å — | fk | T32 | 30.8 | 9.6 | 4.2 | — | — | — | 0 | Hans J Kvernø, Skjerjehamn |
| 174 Må Sabb 2 | fk | T32 | 24.4 | 7.4 | 3.2 | Sabb | — | 5 | 0 | Johs. K Svanholm, Byrknesøy |
| 175 Må Fisken | fk | T24 | 21.0 | 9.0 | 6.0 | Wichm. | — | 2 | 0 | Olaf K Strandheim, Byrknesøy |
| 176 Må Høvding | fk | T32 | 40.0 | 13.0 | 6.0 | Volda | — | 22 | 0 | Johannes H Nappen, Mjønna |
| 177 Må Solveig | fk | T32 | 26.0 | 9.0 | 3.5 | Sabb | — | 5 | 1 | A A Sæternes m fl, Skjerjehamn |
| 178 S/å Rapp | fk | T15 | 31.9 | 10.1 | 4.0 | — | — | — | 2 | Ragnv. Næsse, Nord-Gulen |
| 179 Ms Svanen | tfk | T32 | 41.0 | 11.5 | 6.0 | Wichm. | — | 20 | 1 | Sigurd Ellingsen, Dalsøyra |
| 180 Må Svanen | fk | T33 | 24.0 | 8.0 | 3.0 | Skjerjeh. | — | 3 | 0 | Ole A Kvernøy, Skjerjehamn |
| 181 Må Fisken | f | T ? | 23.4 | 5.8 | 3.2 | Skjerjeh. | — | 3 | 0 | Ole J Strømme, Nyhamar i Sogn |
| 182 Mk Glimt | k | T11 | 40.0 | 11.0 | 7.0 | Hein | — | 16 | 0 | Edvard Næverdal, Eivindvik |
| 183 Mk Måsen | fk | T20 | 43.0 | 14.0 | 6.0 | Skandia | — | 12 | 3 | Martin Hansøvik, Nyhamar i Sogn |
| 184 Mk Delfin | k | T14 | 43.0 | 13.0 | 6.2 | Alpha | — | 14 | 1 | Ludvik Bø Furnæs, Skjerjehamn |
| 185 Må Brødrene | fk | T33 | 26.6 | 8.5 | 3.2 | Sabb | — | 5 | 0 | Olav Nilsen m fl, Byrknesøy |
| 186 6/å Veslegut | fk | T30 | 26.6 | 8.5 | 4.2 | — | — | — | 0 | Andr Vesetvik m fl, Eivindvik |
| 187 Må Jarl I | fk | T33 | 23.0 | 7.0 | 3.2 | Sabb | — | 5 | 0 | Alfred Bremnes, Byrknesøy |
| 188 Må Pluto | f | T32 | 25.0 | 8.5 | 3.0 | F. M. | — | 6 | 0 | Alb Unneland, Mjønna |
| 189 Må Havbris | k | T33 | 30.0 | 12.7 | 6.0 | Union | — | 15 | 1 | Nils Navdal m fl, Eivindvik |
| 190 Må Flint | fk t | T ? | 27.0 | 8.0 | 4.0 | Skandia | — | 7 | 0 | Ingv. N Birknes, Byrknesøy |
| 191 Må Havsula | fk | T33 | 28.0 | 9.5 | 8.5 | Sabb | — | 5 | 0 | Bodvar Underthun, Eivindvik |

1) Omb. 1935.



NORDENS KOBBERSTOFF



| Farkostens nummer, art og navn | Anvendelse | Materiale Byggeår | Lengde | Bredde | Dybde | Maskin, navn | Anvendelse F. & fangstb. | Eierens (den korresponderende reders) navn og postadresse |
|-----------------------------------|------------|----------------------|--------|--------|-------|-----------------|-----------------------------|--|
| | | | | | | | | |
| 192 Må Svanen | f k | T 30 | 30.0 | 11.0 | 5.0 | Wichm. | 7 | 0 Mjømens notlag, Mjømna |
| 193 Må Svana | f | T 15 | 22.0 | 7.0 | 3.2 | Merit | 2 | 0 Olav Wergeland, Byrknesøy |
| 195 Må Roald | k | T 33 | 22.0 | 7.2 | 3.2 | Sabb | 5 | 0 Arne B Kversøy, Byrknesøy |
| 196 Må Svanen | ft | T ? | 27.0 | 8.0 | 3.0 | Sandnes | 6 | 0 Olav O Haveland, Nordgulen |
| 197 Må Frimont | ft | T 17 | 33.0 | 10.0 | 4.5 | Rap | 7 | 0 Thomas Nikø, Sygnefest |
| 198 Må Aud | f | T 34 | 20.0 | 6.0 | 2.4 | Mongstad | 3 | 0 Elvin A Mjømen, Mjømna |
| 199 Må Liv | k f | T 18 | 24.0 | 7.0 | 3.5 | Favorit | 3 | 0 Oluf Børholm m fl, Byrknesøy |
| 200 Må Rask | k f | T ? | 23.4 | 5.8 | 2.5 | Sabb | 3 | 0 Johs K Noremærk m fl, Byrknesøy |
| 202 Må Forsøk | k | T 23 | 21.0 | 7.0 | 3.0 | Sabb | 3 | 0 Korn. Knutsen, Byrknesøy |
| 203 Må Svint | k | T 35 | 21.0 | 6.0 | 3.0 | Sabb | 3 | 0 Vilh. Knutsen m fl, Byrknesøy |
| 204 Må Lerø | t | T 17 | 52.0 | 16.0 | 6.4 | Grei | 32 | 0 Hans H Brosvik m fl, Sygnefest |
| 205 Må Måsen | k f | T 34 | 25.0 | 7.0 | 3.0 | Favorit | 4 | 0 Birger B Storenæs, Fivelsdal |
| 206 Må Svanen | k f | T 36 | 23.0 | 7.5 | 5.0 | Sabb | 5 | 0 Jens G Unneland, Anneland |
| 207 Må Von | k f | T 36 | 21.0 | 6.5 | 3.5 | Sabb | 3 | 0 Olav O Birkenes, Byrknesøy |
| 208 Må Solvei | k f | T 36 | 21.0 | 7.0 | 2.9 | Sabb | 3 | 0 Jon H Byrknes m fl, Byrknesøy |
| 209 Må Sabben | k f | T 36 | 21.0 | 6.5 | 3.5 | Sabb | 3 | 0 Kåre Mjømen, Mjømna |
| 210 Må Snøgg | k f | T 33 | 20.0 | 5.0 | 2.0 | Lohne | 3 | 0 Ragnvald K Glavær, Skjerjehamn |
| 211 Må Sabben ¹⁾ | k f | T ? | 21.0 | 6.0 | 5.0 | Sabb | 3 | 0 Gunvald Undal, Opdalsøyra |
| 212 Må Sabben | f | T 36 | 19.0 | 5.0 | 3.0 | Sabb | 3 | 0 Sigurd Ramsøy, Sygnefest |
| 214 Må Smart | k f | T 15 | 21.0 | 6.0 | 5.0 | Sabb | 3 | 0 Hermann Anneland, Anneland |
| 215 Må Brødrene | k f | T 28 | 25.0 | 8.0 | 5.0 | Rapp | 7 | 0 Alb. H Netteland, Nyhamar i Sogn |
| 216 Må Rørdalsfjord | k f | T 04 | 31.0 | 10.0 | 5.0 | Rapp | 8 | 0 Ludvik I Storenæs, Skjerjehamn |
| 217 Må Håkon | k | T 26 | 32.0 | 10.5 | 5.5 | Rapp | 11 | 0 Guttorm B Kversøy, Byrknesøy |
| 218 Må Olav | k f t | T 36 | 24.0 | 7.5 | 5.0 | Rapp | 5 | 0 Olaf J O Ravnøy m fl, Anneland |
| 219 Må Viking | f k | T 36 | 25.0 | 8.7 | 4.0 | Sabb | 5 | 0 Odin O Kverhellen, Skjerjehamn |
| 220 Må Sjøgløtt ²⁾ | f | T ? | 21.0 | 5.8 | 2.8 | Atlanta | 4 | 0 Ludvig L Sande, Sandebygda |
| 221 ?/å — | f | T 25 | 19.5 | 6.3 | 2.2 | — | — | 0 Alf Sæternes, Skjerjehamn |
| 222 Må Jak | k f | T 32 | 22.0 | 6.0 | 3.5 | Sabb | 3 | 0 Dagbert Enebærholm, Byrknesøy |
| 223 ?/å — | f | T 25 | 21.0 | 7.7 | 2.5 | — | — | 0 Isak K Vatnøy, Skjerjehamn |
| 224 ?/å — | k f | T 26 | 22.3 | 6.4 | 3.2 | — | — | 0 Gustav Kversøy, Mjømna |
| 225 Må Kvikk | f | T 34 | 23.0 | 7.0 | 3.0 | Konkur. | 5 | 0 Gjert Riisen, Sygnefest |
| 226 Må Forsøk | f | T ? | 31.9 | 7.4 | 4.2 | Wichm. | 7 | 0 Ole A Kvernøy, Skjerjehamn |
| 227 Må Svanen | k f | T 37 | 22.3 | 6.4 | 2.7 | Sabb | 3 | 0 Sverre Svinøy, Mjømna |
| 228 Må Sabb | k f | T 36 | 21.0 | 6.0 | 4.0 | Sabb | 3 | 0 Einar Kvernøy, Skjerjehamn |
| 229 Må Svanen | k f | T ? | 22.0 | 6.0 | 3.0 | Sabb | 3 | 0 Herman Solholm m fl, Byrknesøy |
| 230 Må Nikø | k | T 00 | 39.0 | 16.0 | 7.0 | Alpha | 14 | 0 Tomas Nikø, Sygnefest |
| 231 Må Ester | k f | T 11 | 39.3 | 16.7 | 5.0 | Normo | 25 | 2 Arnold Kidøy, Skjerjehamn |
| 232 ?/å Svanen | f k | T ? | 27.0 | 7.5 | 3.0 | — | — | 0 Ragnvald T Næse, Nord-Gulen |
| 233 Må Trygg | f k | T 37 | 33.7 | 10.7 | 4.5 | Hein | 9 | 0 Ola Flolid, Eivindvik |
| 234 Må Sognnes | t | T 17 | 67.0 | 15.0 | 6.0 | Bolind. | 40 | 1 Jørgen Sognnes m fl, Eivindvik |
| 235 Må Sjøgutt | f k | T 15 | 40.0 | 12.0 | 5.0 | Skandia | 10 | 0 Leif Furnæs, Skjerjehamn |
| 236 Må Astrid | f | T 17 | 21.8 | 6.0 | 2.5 | Wichm. | 2 | 0 Hans E Nesse, Nyhamar i Sogn |
| 237 ?/å Svanen | f k | T 36 | 24.0 | 7.0 | 4.0 | — | — | 0 Arnold Mjånes, Anneland |
| 238 ?/å Rapp | f k | T 37 | 30.0 | 8.0 | 5.0 | — | — | 1 Henrik H Haveland, Nord-Gulen |
| 239 ?/å — | f k | T 37 | 32.0 | 11.5 | 4.8 | — | — | 0 Ingv. Vatnøy, Skjerjehamn |
| 240 ?/å — | f k | T 07 | 25.0 | 8.0 | 3.0 | — | — | 0 Ingv. Vatnøy, Skjerjehamn |
| 241 Må Nanna | f k | T 34 | 28.7 | 7.9 | 4.2 | Snøgg | 7 | 0 Robert Hovlandsvåg, Skjerjehamn |
| 242 Må Fiskaren | f k | T 37 | 24.0 | 8.0 | 3.5 | Sabb | 5 | 0 Elias Kristiansen m fl, Byrknesøy |
| 243 Må Rapp | f k | T 30 | 29.0 | 8.5 | 4.0 | Otterstad | 6 | 0 Johs. Nappen m fl, Mjømna |

1) Omb. 1935. 2) Omb. 1928.

L. H. BERGES BÅTLAGER

ALT I BÅTER OG ÅRER.

SANDVIKEN — BERGEN

| Farkostens nummer, art og navn | Anvendelse | Materiale | Byggeår | Lengde | Bredde | Dybde | Maskin, navn | Antall HK | F. & fangstb. | Eierens (den korresponderende reders): navn og postadresse |
|-----------------------------------|------------|-----------|---------|--------|--------|-------|-----------------|-----------|---------------|---|
| 244 Må Flid | | T | 36 | 21.0 | 6.0 | 2.5 | Vestkyst | 4 | 0 | Lars A Bremmes, Byrknesøy |
| 245 Mk Ruby | k f | T | 94 | 60.0 | 17.0 | 7.5 | Avance | 30 | 3 | Torkel Dingen, Dingja |
| 246 Må Grimsholm | f k | T | 37 | 27.0 | 9.5 | 6.0 | Rapp | 7 | 0 | Monrad M Kråkenes, Byrknesøy |

SF-HO. Hafslo merkedistrikt.

| | | | | | | | | | | |
|-----------------|---|---|----|------|------|-----|-----|---|---|--------------------------|
| 1 6/A — | f | T | 10 | 27.6 | 8.5 | 3.2 | — | — | 2 | Solvorns Notlag, Solvorn |
| 3 Må Sognefjord | t | T | ? | 32.0 | 10.0 | 5.0 | Rap | 6 | 0 | Nils Åsen m fl, Solvorn |

SF-H. Hyllestad merkedistrikt.

| | | | | | | | | | | |
|--------------------------|-------|---|----|------|------|-----|---------|----|---|-----------------------------------|
| 1 Må Al | f | T | 35 | 25.0 | 8.0 | 4.0 | Sabb | 5 | 0 | Hans J Gjerde, Hyllestad |
| 8 Må Fram | f | T | 90 | 35.0 | 11.0 | 7.0 | Gideon | 6 | 0 | John S Skorpen, Storakersund |
| 9 Må Sirus | k | T | 92 | 32.0 | 10.0 | 3.0 | Gideon | 5 | 1 | Arne Riisnæs, Lifjorden |
| 11 Ms Klara | t | T | 03 | 40.0 | 16.0 | 6.0 | Populær | 16 | 0 | Math Hofland m fl, Lifjorden |
| 13 Må Brødrene | f k | T | 13 | 25.5 | 7.3 | 3.8 | Rap | 6 | 0 | H B Sagosen, Sørbovåg |
| 14 Må Hatlø I | f k | T | 24 | 25.0 | 8.0 | 4.0 | Heimdal | 4 | 0 | Bertin O Hatlø, Korssund |
| 15 Ms Anna ¹⁾ | k | T | ? | 34.0 | 12.0 | 5.0 | Wichm. | 10 | 1 | Ole A Skivenes m fl, Sørbovåg |
| 16 Mk Fram ²⁾ | k f t | T | 08 | 53.0 | 12.5 | 6.0 | Avance | 30 | 4 | J O Indrø m fl, Sørbovåg |
| 17 Må Bølgen | f k | T | 08 | 30.0 | 9.6 | 4.3 | Aktiv | 5 | 0 | Leundhard Hatloy, Korssund |
| 18 Ms Trygg | k f | T | 24 | 34.0 | 9.0 | 6.0 | Hein | 9 | 0 | Kristoff B Lerpoll m fl, Sørbovåg |
| 19 Må Svint I | k f | T | 29 | 32.0 | 10.5 | 6.0 | Wichm. | 10 | 2 | Gerh Skivenesvåg, Sørbovåg |
| 20 8/A Fram | k f | T | 19 | 30.0 | 10.5 | 5.0 | — | — | 0 | Kristoff B Lerpoll m fl, Sørbovåg |
| 21 Mk Bøfjord | k f | T | 13 | 47.0 | 14.0 | 5.0 | Wichm. | 20 | 0 | Karl Wolff, Leirvik i Sogn |
| 22 Må Fritt | f k | T | 17 | 30.0 | 8.0 | 6.0 | Real | 7 | 0 | Erling J Skorpen, Storakersund |
| 23 Må Skarv | f k | T | 34 | 40.0 | 11.0 | 6.5 | Avance | 18 | 0 | Birger Sognes, Lifjorden |
| 25 Må Kvik | f | T | 30 | 34.0 | 12.0 | 4.5 | Union | 10 | 0 | Kristoffer Lerpold, Sørbovåg |
| 26 Må Hatlem | k f | T | 31 | 36.0 | 12.0 | 5.0 | Wichm. | 12 | 2 | Anton B Hatlem, Sørbovåg |
| 27 Må Silden | f k | T | 30 | 35.0 | 12.0 | 4.0 | Wichm. | 10 | 0 | Anders Skivenes, Hyllestad |
| 29 Må Brenny | f | T | 20 | 29.0 | 9.0 | 3.5 | Rap | 5 | 0 | K R Brendsdal, Leirvik i Sogn |
| 30 Ms Rapp | f | T | 33 | 29.0 | 9.0 | 4.0 | Rap | 8 | 0 | Gerhard Espenes, Sørbovåg |
| 31 Må Brødrene | f k | T | 33 | 28.0 | 9.0 | 4.0 | Heimdal | 7 | 0 | Petter Sellevold, Skifjord |
| 32 Ms Afjorjenta | k f | T | 02 | 49.0 | 19.0 | 7.0 | Avance | 18 | 0 | Kristoffer Lerpoll, Sørbovåg |
| 33 Ms Sollys | k f | T | 32 | 40.0 | 12.0 | 6.0 | Hein | 16 | 0 | Anton Hatlem, Sørbovåg |
| 34 Må Lifjord | k f | T | 29 | 32.0 | 11.0 | 5.0 | Rap | 10 | 0 | Bernhard O Hatlem, Lifjorden |
| 35 Må Solsvik | k f | T | 33 | 33.0 | 10.0 | 4.5 | Union | 10 | 0 | Hans Nesje, Lifjorden |
| 36 Mk Møgsterfjord | t | T | 16 | 48.0 | 14.5 | 7.0 | Avance | 30 | 0 | Kristoffer Salbu m fl, Sørbovåg |
| 37 Ms Von 2 | l | T | 33 | 37.0 | 10.0 | 5.5 | Skandia | 16 | 0 | Kristian Myklebust, Skifjord |
| 38 Må Sabb | f | T | 36 | 26.0 | 10.0 | 4.0 | Sabb | 5 | 0 | Lasse Akse, Hyllestad |
| 39 Må Ravn | f | T | 30 | 26.0 | 10.0 | 5.0 | Wichm. | 6 | 0 | Oscar Rønneseth, Hyllestad |
| 41 Må Avance | f | T | 28 | 28.0 | 9.5 | 3.8 | Avance | 10 | 0 | Kristoffer Porten, Storakersund |
| 42 Må Dristig | k f | T | 37 | 32.0 | 10.0 | 4.0 | Heimdal | 11 | 0 | Petter Berge, Hyllestad |
| 43 Må Thor | k f | T | 37 | 27.3 | 9.0 | 4.0 | Sabb | 5 | 0 | Henrik Eide m fl, Sørbovåg |

1) Omb, 1912. 2) Omb, 1932.

MONOPOL'S KOBBERSTOFF

| Farkostens nummer, art og navn | Anvendelse | Materiale | Byggear | Lengde | Bredde | Dybde | Maskin, navn | Antall HK | F. & fangstb. | Eierens (den korresponderende reders) navn og postadresse |
|-----------------------------------|------------|-----------|---------|--------|--------|-------|-----------------|-----------|---------------|--|
|-----------------------------------|------------|-----------|---------|--------|--------|-------|-----------------|-----------|---------------|--|

SF-I. Innvik merkedistrikt.

| | | | | | | | | | | |
|--------------------------|-------------------|---|----|------|------|-----|---------|----|---|-------------------------------|
| 1 Mk Roald | t | T | 19 | 41.0 | 9.4 | 6.0 | Intern. | 18 | 3 | Jens O Nesdal, Innvik |
| 4 6/å — | f | T | 13 | 25.5 | 8.0 | 3.2 | — | — | 2 | Anders A Verlo m fl, Utvik |
| 5 Ms Olav | t | T | 07 | 38.0 | 8.6 | 5.7 | Bolind. | 10 | 1 | Rasmus Yri, Olden i Nordfjord |
| 6 7/å — | f | T | 09 | 25.5 | 8.9 | 4.8 | — | — | 8 | S & R Yri, Olden i Nordfjord |
| 7 6/å Brynestad | f | T | 08 | 24.2 | 8.6 | 5.1 | — | — | 4 | A B Brynestad, Olden |
| 8 6/å — | f | T | ? | 24.9 | 7.2 | 3.5 | — | — | 2 | Ole Sunde m fl, Olden |
| 10 Ms Kåre ¹⁾ | lt | T | ? | 40.0 | 12.0 | 5.7 | Bolind. | 12 | 4 | Utviks Tøndefabrikk, Utvik |
| 11 Mk Rap | tlk | T | ? | 28.0 | 6.0 | 5.5 | Rap | 6 | 1 | S P Teigen, Blaksøter |
| 12 Ms Ørn ²⁾ | tl | T | ? | 29.8 | 8.5 | 4.0 | Klauset | 4 | 1 | Ingebrigt H Støve, Utvik |
| 13 Mk Sjøløven | k f t | T | ? | 38.2 | 12.1 | 6.0 | Helseth | 16 | 1 | Arne Jensen, Utvik |
| 15 Mk Solstrand | f k | T | 30 | 42.5 | 11.7 | 5.2 | Brunv. | 16 | 5 | R J Svarstad, Innvik |
| 16 Må Småen | f | T | 18 | 18.0 | 5.0 | 3.5 | Motor | 4 | 2 | Jens O Nesdal, Innvik |
| 17 Ss Snøgg | f | T | 36 | 24.0 | 6.0 | 4.0 | — | — | 4 | Johan A Skarsten, Olden |
| 18 Mk Jan | f s ³⁾ | T | ? | 36.0 | 8.0 | 6.3 | F. M. | 25 | 4 | A J Nesdal, Faleide |

SF-K. Kinn merkedistrikt.

| | | | | | | | | | | |
|------------------------------|-------|---|----|------|------|-----|----------|----|---|-------------------------------------|
| 1 Ms Duen | f k | T | ? | 30.0 | 10.0 | 5.0 | Hein | 7 | 0 | Olai O Smelvær, Berekstadlandet |
| 2 Må Storegutt | k f | T | 31 | 35.0 | 12.2 | 3.6 | Skandia | 8 | 3 | Olaus B Batalden m fl, Batalden |
| 3 Ms Skavl ³⁾ | k h | T | 10 | 36.0 | 12.0 | 6.0 | Gideon | 10 | 3 | Henrik Stevnebo, Batalden |
| 5 Mk Skjold | k | T | 09 | 43.0 | 13.0 | 6.5 | Hein | 14 | 6 | Tomas E Buerø m fl, Batalden |
| 6 Mk Ulmann | h k | T | 06 | 40.0 | 12.3 | 5.5 | Dan | 10 | 0 | Jens J Buerø m fl, Batalden |
| 7 Mk Ingolf | k | T | 16 | 32.5 | 11.0 | 4.9 | Gideon | 8 | 0 | Bernt L Batalden m fl, Batalden |
| 8 Ms KongSverre | h k | T | ? | 35.5 | 11.0 | 3.5 | Rap | 11 | 0 | Andreas J Fanø m fl, Batalden |
| 9 Må Erling | k f | T | 13 | 33.0 | 10.5 | 4.5 | Hein | 5 | 0 | Johannes O Wevling, Batalden |
| 10 Ms Fremad | h k | T | 14 | 37.0 | 14.0 | 5.0 | Gideon | 16 | 0 | Rasmus Kleiven, Florø |
| 11 Må Blåmann | k f | T | 12 | 35.1 | 11.2 | 4.8 | Heros | 6 | 0 | Olaf Fester, Rognaldsvåg |
| 12 Må Fridtjof | k f | T | ? | 33.0 | 10.5 | 3.5 | Hein | 6 | 0 | H Espeseth m fl, Tansøy |
| 13 Må Adolf | k f | T | 27 | 24.5 | 8.0 | 3.5 | Lettvint | 6 | 0 | Lars Bauge, Nærøy pr. Florø |
| 14 Mk Havblik | h k | T | 14 | 43.0 | 13.5 | 6.0 | Gideon | 13 | 0 | Lars Valvik m fl, Tansøy |
| 15 Må Sjøgutt | k f | T | ? | 31.0 | 10.8 | 4.0 | Gideon | 7 | 0 | A Batalden, Havreneset pr. Florø |
| 16 Mk Skrei | k f | T | 17 | 38.0 | 12.3 | 6.2 | Stabil | 16 | 0 | Alf Kittang, Berekstadlandet |
| 18 Må Brødrene | k f | T | 97 | 27.7 | 9.9 | 4.2 | Hein | 5 | 0 | Martin Holmen, Holmen pr. Florø |
| 19 Ms Sjøfuglen | k f | T | 15 | 34.7 | 12.4 | 4.0 | Rap | 11 | 0 | P S Domben, Berekstadlandet |
| 20 Må Nogva | f k | T | 36 | 25.0 | 8.5 | 3.3 | Nogva | 6 | 0 | Andreas J Fanø m fl, Batalden |
| 21 Må Sabben ⁴⁾ | f | T | ? | 21.0 | 6.0 | 3.0 | Sabb | 5 | 0 | Oskar Batalden, Batalden |
| 22 Må Shamrock ⁵⁾ | k f t | T | 13 | 35.0 | 12.4 | 4.2 | Bolind. | 10 | 3 | Øivind Batalden, Batalden |
| 23 Må Trygg | k f | T | 08 | 33.0 | 10.5 | 4.2 | Levahn | 7 | 3 | Andreas W Osø, Tansøy |
| 24 Mk Bølg | h k | T | 18 | 38.5 | 12.5 | 6.0 | Hein | 16 | 2 | Lorents Hillersø m fl, Batalden |
| 25 Må Vidar ⁶⁾ | k f | T | 98 | 30.0 | 9.7 | 3.8 | Klauset | 6 | 0 | Samson Langø, Batalden |
| 27 Må Lommen | k f | T | 85 | 28.4 | 10.2 | 3.5 | Nogva | 5 | 0 | Alfred Fugloy, Batalden |
| 28 Må Prøven | f | T | 00 | 23.5 | 8.0 | 3.0 | Vestkyst | 5 | 0 | H S Årebrot m fl, Årebrot pr. Florø |
| 29 Må Jan | k | T | 36 | 36.0 | 12.0 | 5.0 | Finnøy | 20 | 0 | Jenny Strømmen, Hovdevåg |
| 30 Må Brødrene ⁷⁾ | k f | T | ? | 34.0 | 12.0 | 5.0 | Gideon | 11 | 0 | Peder Aldeholm, Batalden |
| 31 Må Kringlen | k f | T | 19 | 27.7 | 9.6 | 3.8 | Rap | 6 | 0 | Henrik G Batalden, Batalden |
| 32 Må Ola | k f | T | 10 | 30.0 | 10.5 | 4.0 | Hein | 5 | 2 | Nils J Buerø, Batalden |
| 33 Mk Barde | k | T | 16 | 54.2 | 15.9 | 5.3 | Rapp | 45 | 1 | Olaus B Batalden, Batalden |

1) Omb. 1914. 2) Omb. 1922. 3) Omb. 1915. 4) Omb. 1934. 5) Omb. 1929. 6) Omb. 1936. 7) Omb. 1926.

JOTUN^S KOBBERSTOFF

sterkest i bunn og grunn.

| Farkostens nummer, art og navn | Anvendelse | Materiale | Byggeår | Langde | Bredde | Dybde | Maskin, navn | Antall HK | F. & fangstb. | Eierens (den korresponderende reders) navn og postadresse |
|-----------------------------------|------------|-----------|---------|--------|--------|-------|-----------------|-----------|---------------|--|
| 34 MÅ Flid | k f | T | 17 | 29.0 | 9.5 | 3.5 | Gideon | 4 | 0 | Bertinus K Nækø, Nækø pr Florø |
| 35 MÅ Sverre | k f | T | 37 | 20.0 | 6.0 | 2.0 | Sleipner | 3 | 0 | Teodor Gåsøy, Florø |
| 36 MÅ Prins | k f | T | 26 | 21.3 | 6.7 | 2.5 | Victor | 4 | 0 | Karl Furusund, Furusund pr. Florø |
| 37 MÅ Løven | k f | T | 06 | 31.5 | 11.0 | 3.8 | Gideon | 6 | 0 | G K Furusund, Furusund pr Florø |
| 39 Ms Flid | k | T | 08 | 40.0 | 14.0 | 6.5 | Gideon | 13 | 0 | Herm M Skorpen, Skorpa i Sunnfj. |
| 40 MÅ Risholm | k f | T | 16 | 23.7 | 8.6 | 3.2 | Kampen | 5 | 0 | Ola Krokevold m fl, Florø |
| 42 MÅ Trygg | k f | T | 10 | 33.0 | 9.0 | 4.0 | Gideon | 6 | 0 | M K Reksten m fl, Rognaldsvåg |
| 43 Ms Løva | k f | T | 10 | 36.0 | 12.0 | 5.0 | Alpha | 11 | 0 | A K Klokkernes m fl, Rognaldsvåg |
| 44 Ms Prøven | k f | T | ? | 37.0 | 14.0 | 5.4 | Hein | 7 | 0 | Lauritz M Kvaløsum m fl, Batalden |
| 45 MÅ Venus | f k | T | 36 | 24.5 | 6.5 | 3.0 | Sabb | 5 | 0 | Harald P Esø, Skorpa i Sunnfj. |
| 46 MÅ Skrei | k f | T | 23 | 22.0 | 8.0 | 4.0 | Tenfj. | 3 | 0 | Mathias Madsen, Skorpa i Sunnfj. |
| 47 MÅ Fram | k | T | 07 | 32.0 | 11.0 | 4.3 | Aktiv | 6 | 0 | D O Espesæth m fl, Tansøy |
| 49 MÅ Rapp | f | T | 24 | 24.0 | 7.4 | 4.5 | Heimdal | 4 | 0 | P J Skorpen, Skorpa i Sunnfjord |
| 50 Mk Erling | k f | T | ? | 38.0 | 12.0 | 5.5 | Gideon | 13 | 0 | H P Æsø m fl, Skorpa i Sunnfjord |
| 51 MÅ Velmakt | k f | T | 20 | 23.0 | 7.0 | 4.0 | Wichm. | 3 | 0 | Nils H Høidal, Høydalsfjord |
| 52 Mk Sjøblomsten | k f | T | ? | 35.0 | 11.5 | 6.0 | Hein | 18 | 0 | L B Kinn m fl, Rognaldsvåg |
| 53 MÅ Atlas | k f | T | 10 | 35.0 | 10.0 | 4.5 | Gideon | 6 | 0 | Jonas A Kinn m fl, Rognaldsvåg |
| 54 MÅ Løven- skjold | k f | T | 00 | 35.0 | 12.0 | 6.0 | Gideon | 8 | 0 | Karl L Storhaug, Rognaldsvåg |
| 55 MÅ Juno | k f | T | 05 | 31.2 | 11.2 | 3.2 | Tryg | 5 | 0 | Jacob Jeppesen m fl, Tansøy |
| 56 8/A — | f k | T | 19 | 28.7 | 8.9 | 2.0 | — | 1 | — | Jacob Jeppesen m fl, Tansøy |
| 57 Mk Valder | k | T | 08 | 37.0 | 11.0 | 5.0 | Gideon | 13 | 3 | M J Fanø, Batalden |
| 58 Mk Erling | k | T | ? | 40.0 | 12.5 | 5.5 | Gideon | 13 | 0 | Adolf Skorpeide, Skorpa i Sunnfj. |
| 59 MÅ Lenser | k f | T | ? | 33.0 | 10.0 | 4.0 | Gideon | 5 | 0 | A K Skorpen m fl, Skorpa i Sunnfj. |
| 60 MÅ Sterkoder | k | T | ? | 33.0 | 10.0 | 4.0 | Gideon | 5 | 0 | H H Skorpen, Skorpa i Sunnfjord |
| 61 MÅ Snygg | k | T | 10 | 35.0 | 12.0 | 5.0 | Hein | 7 | 3 | Karl A Reksten, Rognaldsvåg |
| 62 MÅ Håbet | k | T | ? | 32.3 | 11.2 | 4.2 | Vestkyst | 8 | 0 | Arnt O Reksten m fl, Rognaldsvåg |
| 63 MÅ Atlant | t | T | ? | 19.0 | 5.5 | 2.9 | Atlanta | 4 | 0 | Einar L Sunde, Rognaldsvåg |
| 64 Mk Torberg | k | T | ? | 36.0 | 11.2 | 5.3 | Gideon | 13 | 0 | Rob. M Røensø m fl, Rognaldsvåg |
| 65 MÅ Brødrene | k | T | 10 | 26.0 | 9.5 | 3.6 | Rap | 6 | 0 | Bernh. Kittang, Berekstadiandlet |
| 66 MÅ Glimt | f | T | 36 | 23.0 | 8.0 | 5.0 | Klauset | 4 | 0 | Olai D Kvaløsum m fl, Skorpa i S. |
| 68 MÅ Finnøy 1 ¹⁾ | f k | T | ? | 34.0 | 11.5 | 5.0 | Finnøy | 15 | 0 | Anders L Tansø, Tansøy |
| 69 MÅ Sleipner | k | T | 00 | 34.0 | 11.0 | 4.5 | Aktiv | 6 | 0 | Elling Sunde m fl, Tansøy |
| 70 MÅ Sport | k f | T | 37 | 27.0 | 8.0 | 5.0 | Sabb | 5 | 0 | Anfinn K Skorpa, Skorpa i Sunnfj. |
| 71 MÅ Tansøy | f k | T | 36 | 30.8 | 11.7 | 4.7 | Trygg | 7 | 0 | Anders Tansø, Tansøy |
| 72 MÅ Kvikk 2 | k | T | 34 | 34.0 | 10.0 | 5.0 | Stabil | 10 | 0 | Halvard Sunde, Tansøy |
| 73 MÅ Forsøk | k f | T | 36 | 23.0 | 6.8 | 2.8 | L. Grei | 4 | 0 | Lorentz Holmen, Ura pr. Florø |
| 74 MÅ Maren | f | T | 09 | 35.0 | 12.0 | 5.0 | Gideon | 8 | 0 | Mathias M Kristiansen, Florø |
| 75 MÅ Sjøfuglen | k | T | 00 | 34.0 | 12.0 | 5.0 | Gideon | 8 | 0 | Erik Fæster m fl, Rognaldsvåg |
| 76 MÅ Skreien | k f | T | 15 | 35.0 | 10.8 | 4.8 | Dan | 8 | 0 | O G Solnes m fl, Haukåsund i Kinn |
| 77 MÅ Njord | k f | T | 22 | 25.5 | 8.8 | 3.2 | Sabb | 5 | 0 | Johan Seim m fl, Rognaldsvåg |
| 78 MÅ Havsula | f | T | 29 | 30.0 | 10.6 | 6.2 | Union | 10 | 0 | Ananias Aldeholm, Batalden |
| 79 Ms Mønstre | k | T | 00 | 38.0 | 14.0 | 5.5 | Gideon | 10 | 0 | Theodor T Kinn m fl, Rognaldsvåg |
| 80 Ms Kinn | k | T | 00 | 37.0 | 14.0 | 5.0 | Gideon | 10 | 0 | L L Skorpen m fl, Rognaldsvåg |
| 81 MÅ Splinten | k | T | 12 | 27.0 | 7.0 | 3.0 | Gideon | 4 | 0 | Kristoffer H Kinn, Rognaldsvåg |
| 82 Mk Kvikk | f | T | 12 | 26.0 | 10.0 | 5.0 | Hein | 7 | 0 | Jonas O Grøneng, Florø |
| 83 MÅ Skreien | k | T | 10 | 23.0 | 8.5 | 3.0 | Vestkyst | 5 | 0 | Karl Gjelsvik, Berekstadiandlet |

1) Omb. 1931.

SPECIAL LUFTVENTILER
og alle sorter
RØR, KRANER, SLANGER & VENTILER.

A.s L. BERGH - Bergen
Norges best assorterte tekniske forretning.

| Farkostens nummer, art og navn | Anvendelse | Materiale | Byggeår | Lengde | Bredde | Dybde | Maskin, navn | Antall HK | F. & fangstb. | Eierens (den korresponderende reders) navn og postadresse |
|------------------------------------|------------|-----------|---------|--------|--------|-------|-----------------|-----------|---------------|--|
| 84, Ms Rolf ¹⁾ | k | T | ? | 35.5 | 12.8 | 4.9 | Hein | 6 | 1 | B Skorpen m fl, Skorpa i Sunnfjord |
| 86 Må Sjøfuglen | k | T | ? | 29.0 | 9.3 | 2.8 | Hein | 5 | 0 | L O Skorpen m fl, Skorpa i Sunnfj. |
| 87 D Klubben | f | T | 03 | 40.0 | 12.0 | 9.0 | Damp | 50 | 0 | Jakob S Kleiven, Florø |
| 88 Må Håbet | f | T | 16 | 35.3 | 12.0 | 4.9 | Gideon | 8 | 0 | E B Båsend, Skorpa i Sunnfjord |
| 89 Må Start | k | T | 14 | 31.0 | 11.3 | 4.5 | Hein | 7 | 0 | Adolf Gjertsen m fl, Rognaldsvåg |
| 90 Ms Juno | k | T | ? | 37.0 | 11.5 | 7.0 | Aktiv | 11 | 0 | Olaf A Reksten m fl, Rognaldsvåg |
| 91 Må Skarven | k f | T | ? | 26.8 | 8.6 | 3.8 | Gideon | 4 | 0 | A O Nære m fl, Nære pr. Florø |
| 92 Mk Johanne | k t | T | 87 | 51.4 | 15.7 | 7.4 | Stabil | 25 | 0 | Paul J Nære, Nære pr Florø |
| 93 Mk Sendingen | h k | T | 16 | 58.0 | 15.0 | 7.0 | Finnøy | 50 | 0 | Kristoffer Hovden, Hovdevåg |
| 94 Må Fremad | k | T | 20 | 22.0 | 7.0 | 3.0 | Vestkyst | 5 | 0 | Kristoffer Hovden, Hovdevåg |
| 95 Mk Brufjord | k h | T | 96 | 58.1 | 16.8 | 7.5 | Hein | 35 | 0 | Alfred Stavik, Stavang i Kinn |
| 96 Må Bjarne | k f | T | 20 | 30.0 | 10.0 | 4.5 | Hein | 6 | 0 | Lorents Hillersey m fl, Batalden |
| 97 Mk Erling | k f | T | 16 | 32.7 | 12.0 | 5.8 | Gideon | 8 | 0 | Ole J Grøneng, Florø |
| 98 Må Bakken | k f | T | 17 | 32.0 | 10.0 | 3.5 | Hein | 6 | 0 | A A Nordal, Norddalsfjorden |
| 99 Må Skreien | k f | T | ? | 22.0 | 6.5 | 2.5 | Sterk | 3 | 0 | K Hammersæth m fl, Tansøy |
| 100 Må Lyngvold | k | T | 14 | 24.0 | 9.0 | 3.5 | Wichm. | 3 | 0 | Olai O Kinn, Rognaldsvåg |
| 101 Må Rognaldsvåg ²⁾ | t k | T | ? | 32.0 | 11.0 | 5.0 | Skandia | 5 | 0 | K Rognaldsvåg, Rognaldsvåg |
| 102 Må Maiblomsten | k | T | ? | 29.0 | 11.5 | 5.0 | Gideon | 8 | 0 | Lars B Kinn m fl, Rognaldsvåg |
| 103 Må Glimt | f k | T | 25 | 29.0 | 8.5 | 3.0 | Sabb | 5 | 0 | Herman Madsen, Skorpa i Sunnfj. |
| 104 Ms Martha | k f | T | 02 | 39.0 | 14.0 | 6.0 | Gideon | 16 | 0 | Johan Knutsen, Rognaldsvåg |
| 105 Mk Samråd | k | T | 05 | 38.0 | 11.5 | 5.0 | Gideon | 8 | 0 | Kr Nydal m fl, Rognaldsvåg |
| 106 Må Sjøfuglen | k f | T | 17 | 18.5 | 4.6 | 2.1 | Solo | 3 | 0 | Mathias M Kristiansen, Florø |
| 107 Må Skvett | f | T | 28 | 22.0 | 8.0 | 4.0 | Tenfj. | 4 | 0 | Martin H Kinn, Rognaldsvåg |
| 108 Ms Transport | k f | T | 18 | 45.0 | 13.0 | 5.8 | Bolind. | 20 | 0 | Anders Tansø, Tansøy |
| 109 6/å Nyttingnes | f | T | ? | 29.7 | 9.6 | 3.7 | — | — | 0 | S Hatleset m fl, Nyttingnes |
| 110 Må Harald | k | T | ? | 29.0 | 10.0 | 3.0 | Gideon | 6 | 0 | John K Vevik, Svanøybukt |
| 111 Må Skreien | k | T | ? | 33.0 | 10.0 | 5.0 | Hein | 6 | 0 | L L Skorpen, Skorpa i Sunnfjord |
| 112 Må Skansen | t | T | 18 | 38.0 | 11.7 | 6.0 | Wichm. | 10 | 0 | Jacob M Kalsvik, Barlindbotn |
| 113 Ms N. H. Kuntzon ³⁾ | h t | T | 89 | 82.0 | 22.0 | 9.0 | Skandia | 120 | 0 | Severin Mulelid, Florø |
| 114 Må Brødrene ⁴⁾ | k | T | 02 | 32.0 | 9.0 | 4.0 | Union | 10 | 0 | Magnus K Valvik m fl, Tansøy |
| 115 Må Sjur | k t | T | 04 | 26.6 | 8.0 | 3.2 | Levahn | 5 | 0 | Salomon O Grøneng, Florø |
| 116 4/å Forsøk | k f | T | 29 | 30.5 | 10.7 | 4.0 | — | — | 1 | Peder Gjertsen, Rognaldsvåg |
| 117 Mk Møgsterfj. | t | T | 16 | 55.9 | 14.5 | 6.4 | Avance | 30 | 0 | Anders Hovland m fl, Tansøy |
| 118 Må Småen | k | T | 05 | 23.3 | 6.4 | 2.5 | Tenfj. | 3 | 0 | H Edv Anderssen, Rognaldsvåg |
| 119 Må Mågen | f | T | 16 | 32.0 | 12.0 | 5.5 | Hein | 6 | 2 | Johannes K Nygård, Florø |
| 120 Må Skjælvik | k | T | 20 | 24.5 | 7.7 | 2.8 | Gideon | 4 | 0 | Andreas O Hovden, Hovdevåg |
| 121 Må Magnus | k f | T | ? | 29.0 | 12.0 | 4.0 | Aktiv | 6 | 0 | Mathias M Grøneng, Florø |
| 122 Må Storm | f | T | 06 | 27.0 | 9.0 | 5.3 | Hein | 6 | 0 | John Simonsen, Tansøy |
| 123 Må Jeppe | k | T | 08 | 23.5 | 7.0 | 2.5 | Levahn | 3 | 0 | Per Indrehus, Hovdevåg |
| 124 Må Kvik | k f | T | 35 | 22.0 | 6.5 | 2.5 | Tenfjr. | 4 | 0 | Trygve Furusund, Florø |
| 125 6/å Sjøfuglen | f | T | ? | 25.9 | 8.2 | 4.0 | — | — | 2 | Lorentz A Holmen m fl, Florø |
| 126 Må Kvik | k f | T | 20 | 24.0 | 7.0 | 3.0 | Wichm. | 3 | 0 | D J Tansø, Tansøy |
| 127 Må Bølgen | k | T | ? | 19.1 | 6.4 | 3.2 | Levahn | 4 | 0 | Laurits Larsen, Rognaldsvåg |
| 128 Må Rapp | k | T | ? | 24.0 | 7.0 | 3.0 | Rap | 4 | 0 | G T Storehaug, Rognaldsvåg |
| 129 Må Viktor ⁴⁾ | k f | T | 27 | 26.0 | 8.0 | 4.0 | Heimdal | 7 | 1 | Odv O Smelvar, Berekstadlandet |
| 130 Må Terje Viken | k | T | ? | 24.0 | 8.0 | 4.0 | Alpha | 6 | 0 | Reinhard O Bjerk, Florø |

1. Omb. 1919. 2) Omb. 1920. 3) Omb. 1931. 4) Omb. 1933.



NORDENS KOBBERSTOFF



| Farkostens nummer, art og navn | Anvendelse | Materiale | Byggår | Langde | Bredde | Dybde | Maskin, navn | Antall HK | F. & langsb. | Eierens (den korresponderende reders) navn og postadresse |
|-----------------------------------|------------|-----------|--------|--------|--------|-------|-----------------|-----------|--------------|--|
| 131 Må Fritjof | k | T | 17 | 27.0 | 8.0 | 4.0 | Hein | 5 | 1 | Ludvik J Valvik m fl, Tansøy |
| 132 Må Notman | fk | T | 29 | 34.0 | 11.0 | 5.0 | Hein | 2 | 1 | O O Smelvær, Berekstadlandet |
| 133 Må Sjøfuglen ¹⁾ | f | T | 12 | 26.0 | 10.0 | 3.6 | Trygg | 6 | 0 | Johannes S Espeseth, Tansøy |
| 134 Må Silden | k | T | ? | 29.0 | 12.0 | 5.0 | Tryg | 6 | 0 | S S Skorpeide, Skorpa i Sunnfjord |
| 135 Må Alken | kf | T | ? | 25.0 | 7.7 | 2.8 | Americ. | 4 | 0 | Andreas Andalsvåg, Florø |
| 136 Må Forsøk | kf | T | 20 | 21.0 | 6.0 | 2.8 | Tenfj. | 3 | 0 | Jacob A Gaddevåg m fl, Florø |
| 137 S/å Pilen | kf | T | 29 | 28.7 | 9.6 | 3.8 | — | — | 1 | Nyttingnes Notlag, Nytingnes |
| 138 Ms Anna 2 | hkf | T | 03 | 53.6 | 16.5 | 7.2 | Alpha | 28 | 8 | Andreas Strømmen, Hovdevåg |
| 139 Må Kvikk | kf | T | 28 | 19.0 | 6.0 | 3.0 | Sabb | 5 | 0 | Olaf H Kinn, Rognaldsvåg |
| 140 Må Express | k | T | 20 | 26.0 | 8.0 | 3.0 | Wichm. | 4 | 0 | Karl P Vasbotten m fl, Barlindbotn |
| 141 Må Lomm | f | T | 23 | 23.0 | 7.0 | 4.5 | Rapp | 4 | 0 | Henrik O Domben, Rognaldsvåg |
| 142 Må Tennfjord | kf | T | 30 | 23.0 | 6.0 | 4.0 | Tenfj. | 4 | 0 | Olaf Gjertsen m fl, Rognaldsvåg |
| 143 Må Viken | kf | T | 37 | 38.0 | 13.0 | 5.0 | Stabil | 15 | 0 | Andreas Strømmen, Hovdevåg |
| 145 Må Bølgen | t | T | 15 | 25.5 | 8.6 | 3.2 | Dan | 4 | 0 | Saron O Batalden, Batalden |
| 146 Må Skreien | k | T | 30 | 22.3 | 6.0 | 3.9 | Sabb | 5 | 0 | Leonard Skorpen, Skorpa i Sunnfj. |
| 147 Må Janik | f | T | 25 | 22.0 | 6.5 | 3.0 | Victor | 4 | 0 | Albert Stavastrand m fl, Tansøy |
| 148 Må Odd | k | T | ? | 20.0 | 6.0 | 2.0 | Levahn | 3 | 0 | Jakob Eikefjord, Veiesund pr. Florø |
| 149 Må Lillegrei | k | T | 17 | 19.1 | 6.4 | 3.2 | L. Grei | 4 | 0 | Arne Strømmen, Hovdevåg |
| 150 Må Heimdal | kf | T | 29 | 31.5 | 7.3 | 4.2 | Heimdal | 14 | 0 | Jonas Nikø, Veiesund pr Florø |
| 151 Mk Atle | kf | T | ? | 48.0 | 14.5 | 8.0 | Stabil | 25 | 3 | Alf Smelvær, Berekstadlandet |
| 152 Må Tommeliten | f | T | ? | 28.0 | 9.0 | 4.0 | Rapp | 5 | 3 | Olav B Batalden m fl, Batalden |
| 153 Må Kvik | kf | T | 80 | 24.0 | 5.5 | 3.0 | Tenfj. | 3 | 0 | Henrik Domben, Berekstadlandet |
| 154 Må Torden- skjold | kf | T | 17 | 36.0 | 12.3 | 4.7 | Hein | 12 | 0 | Peder M Rimmen, Eikefjord |
| 155 Må King | k | T | 36 | 26.0 | 7.5 | 3.5 | Rapp | 6 | 0 | Karl Gjelsvik, Berekstadlandet |
| 156 Må Stenhovden | k | T | 20 | 30.0 | 8.9 | 4.0 | Wichm. | 5 | 0 | Bertel Stenhovden m fl, Holmesund |
| 157 Må Erling | k | T | 80 | 37.0 | 12.0 | 6.0 | Aktiv | 9 | 0 | Harald Hopen, Høydalsfjord |
| 158 Må Pilen | k | T | 20 | 25.5 | 8.5 | 4.3 | Avance | 6 | 0 | Marius Hopen, Høydalsfjord |
| 159 Må Røskat | kf | T | ? | 19.0 | 6.0 | 3.0 | Meteor | 3 | 0 | M B Brandsø, Brandsø pr Florø |
| 160 Ms Svein | kf | T | 25 | 31.0 | 12.0 | 4.6 | Hein | 12 | 1 | G Gregoriussen, Berekstadlandet |
| 161 Må Trafik | k | T | ? | 20.0 | 5.2 | 2.2 | Levahn | 3 | 0 | Alf G Stavang m fl, Stavang i Kinn |
| 162 Må Stavfjord | tk | T | 18 | 30.9 | 9.6 | 4.6 | Karm | 7 | 0 | A Svardal, Tansøy |
| 163 Må Leif 2 | k | T | ? | 21.0 | 6.5 | 3.0 | Tenfj. | 4 | 0 | J L Brandsø, Brandsø pr Florø |
| 164 S/å — | kf | T | 25 | 28.5 | 9.0 | 3.6 | — | — | 1 | Peder Sunde m fl, Tansøy |
| 165 Må Kveldulf | k | T | 09 | 28.4 | 9.2 | 2.9 | Wichm. | 5 | 0 | M Eikevik, Eikevik pr Florø |
| 166 Må Lommen | k | T | ? | 20.0 | 5.0 | 2.5 | Americ. | 4 | 0 | A O Tirdal, Tirdal pr Florø |
| 167 Må Stella | f | T | 31 | 26.0 | 7.8 | 2.8 | Sabb | 5 | 0 | H Hermansen m fl, Rognaldsvåg |
| 168 Må Skarv | k | T | 17 | 19.0 | 6.0 | 3.0 | Meteor | 4 | 0 | Albert Terø, Florø |
| 169 Må Svintt | k | T | 90 | 20.0 | 6.0 | 2.5 | Meteor | 4 | 0 | Lars Bauge, Nærø pr Florø |
| 171 Må Rapp | t | T | 02 | 26.0 | 9.0 | 4.0 | Levahn | 7 | 0 | Anders Håve m fl, Stavang i Kinn |
| 172 Ms Solid | kf | T | 17 | 43.0 | 13.0 | 6.5 | Hein | 16 | 0 | Dissederius Johannesen, Tansøy |
| 173 Må Kvikk | k | T | 80 | 22.0 | 6.5 | 3.0 | Meteor | 4 | 0 | M M Sandvik, Sandvik pr Florø |
| 174 Må Skreien | k | T | 21 | 35.0 | 11.0 | 5.0 | Wichm. | 12 | 0 | Kr Seljestakken, Seljestakken pr Fl |
| 175 ?/å Sjøglimt | f | T | 32 | 21.0 | 6.0 | 2.2 | — | — | 0 | Lott H Bjørnseth, Florø |
| 176 Må Mågen | kf | T | 21 | 25.5 | 7.3 | 2.6 | Victor | 3 | 0 | Mathias J Vallestad, Tansøy |
| 177 Må Tenfjord | kf | T | 21 | 22.0 | 6.0 | 4.0 | Tenfj. | 3 | 0 | Simon J Wallestad, Tansøy |
| 178 Må Trygg | kf | T | 05 | 33.0 | 11.0 | 4.5 | Bolind. | 12 | 0 | Olaf K Bereksten, Berekstadi. |
| 179 Mk Sverre | kf | T | 10 | 34.8 | 11.5 | 5.4 | Statt | 14 | 0 | Elias U Batalden, Batalden |

1) Omb. 1936.

«Hvalmerket» redskap for alslags fiske
JOHAN HANSENS SØNNER

Fagerheims Fabriker

Telegr.adr.: „FAGERHEIMS“ BERGEN

TELEFON: 10727



| Farkostens nummer, art og navn | Anvendelse | Materiale | Byggeår | Lengde | Bredde | Dybde | Maskin, navn | Antall HK | F. & fangstb. | Eierens (den korresponderende reders) navn og postadresse |
|-----------------------------------|------------|-----------|---------|--------|--------|-------|-----------------|-----------|---------------|--|
| 180 Må Rap | k f | T ? | ? | 21.6 | 6.5 | 2.8 | Meteor | 3 | 0 | Karl Andal, Florø |
| 181 Må Arne | f | T 31 | ? | 27.0 | 9.0 | 4.5 | Hein | 6 | 0 | Bjarne Færevik, Færoy pr Florø |
| 182 Mk Snøgg ¹⁾ | k f | T 11 | ? | 35.0 | 11.0 | 5.1 | Gideon | 8 | 0 | Karl F Andal m fl, Florø |
| 183 Må Smart | k | T 30 | ? | 24.0 | 7.0 | 4.0 | Grei | 4 | 0 | Leif Skorpeide, Florø |
| 184 Må Fremad | k f | T 21 | ? | 22.0 | 6.0 | 3.0 | Wichm. | 3 | 0 | Olav K Nækø, Florø |
| 185 Må Viggo | k f | T ? | ? | 23.0 | 8.0 | 3.0 | Victor | 3 | 0 | Didrik O Solhaug, Florø |
| 186 Må Skum | f | T 19 | ? | 18.0 | 4.5 | 2.5 | F. M. | 3 | 0 | P Indrehus Hovden, Hovdevåg |
| 187 Må Fremad | f | T ? | ? | 20.0 | 4.5 | 2.0 | Evinr. | 2 | 0 | Henrik S Kleiven, Florø |
| 188 Ms Fremad | k | T ? | ? | 36.0 | 9.0 | 4.0 | Wichm. | 8 | 0 | Kristian K Førland, Florø |
| 189 Må Kvik | k f | T ? | ? | 32.0 | 9.5 | 4.5 | Motor | 6 | 0 | Karl Espesæt, Tansøy |
| 191 Må Odd | k f | T ? | ? | 20.0 | 7.0 | 4.0 | Konkur. | 4 | 0 | Kr M Nærø, Nærø pr Florø |
| 192 Ms Norden | k | T ? | ? | 46.7 | 17.0 | 7.4 | Populær | 16 | 2 | O K Arebrot, Arebrot pr. Florø |
| 193 Må Duen | k f | T 17 | ? | 36.0 | 7.0 | 4.0 | Helseth | 6 | 0 | Oskar Nedrebø m fl, Rognaldsvåg |
| 194 Må Alværen | k f | T 22 | ? | 25.6 | 6.5 | 4.0 | Wichm. | 4 | 0 | Lyder Alværen, Florø |
| 195 Må Alf | k f | T ? | ? | 22.0 | 7.0 | 4.0 | Vestkyst | 5 | 0 | Lyder A Høidal, Litle-Høidal |
| 196 Må Odd | k f | T 22 | ? | 24.5 | 8.0 | 3.5 | Wichm. | 5 | 0 | Saron Karstensen, Batalden |
| 197 Ms Mira | f k | T ? | ? | 34.0 | 13.0 | 7.0 | Grei | 12 | 0 | Peder Gjertsen m fl, Rognaldsvåg |
| 198 Ms Lilli | k f | T ? | ? | 42.0 | 13.5 | 5.5 | Skandia | 16 | 0 | Albert Stavestrånd, Tansøy |
| 199 Mk Viking | k f | T 13 | ? | 42.0 | 12.0 | 6.5 | Gideon | 10 | 2 | Samson Langø, Batalden |
| 200 Må Fremad | f | T 12 | ? | 21.0 | 5.5 | 2.1 | Meteor | 3 | 0 | Mathias L Grøneng, Florø |
| 201 Må Victor | k f | T 22 | ? | 24.0 | 7.0 | 3.3 | Victor | 3 | 0 | J N Hofland, Myrhaug pr Florø |
| 202 Må Trygg | f k | T 30 | ? | 30.0 | 9.0 | 7.0 | Wichm. | 10 | 0 | Elling Sunde, Tansøy |
| 203 Må Rubb | k f | T 32 | ? | 28.0 | 10.0 | 5.0 | Wichm. | 7 | 0 | Jørgen Tviberg Nærøy, Florø |
| 204 4/å Sjøblomsten | k f | T 28 | ? | 21.0 | 7.0 | 4.0 | — | — | 0 | Peder Jensen, Rognaldsvåg |
| 205 Må Start | k f | T 28 | ? | 23.3 | 6.8 | 2.5 | Sabb | 4 | 0 | Elias Annøy, Florø |
| 206 Må Pollux | k f | T 30 | ? | 28.0 | 10.0 | 3.5 | Grei | 9 | 1 | Bernt Norstrand, Batalden |
| 207 Mb Irma | k f | T 32 | ? | 30.0 | 8.7 | 3.5 | Union | 7 | 0 | Sigvart H Kinn, Rognaldsvåg |
| 208 Må Leder | f | T 32 | ? | 26.6 | 7.4 | 4.2 | Sabb | 5 | 0 | Anton P Aesø, Skorpa i Sunnfj. |
| 209 Må Kapp | k f t | T 33 | ? | 38.2 | 10.6 | 5.3 | Bolind. | 15 | 0 | Henrik Kleiven, Skorpa i Sunnfj. |
| 210 Må Kvik | k f | T 33 | ? | 32.0 | 10.0 | 5.0 | Hein | 7 | 0 | Mathias Strømø, Batalden |
| 211 Må Fram | k f | T ? | ? | 28.0 | 6.0 | 4.0 | Klauset | 4 | 0 | Sigurd Ulriksen, Batalden |
| 212 Må Sabb | f | T 11 | ? | 22.0 | 7.0 | 3.0 | Sabb | 5 | 0 | Jakob Rognø m fl, Rognaldsvåg |
| 213 Mk Normann | k f | T 05 | ? | 40.0 | 12.0 | 5.6 | Hein | 22 | 0 | Andr. S Solheim, Florø |
| 214 Må Liv | f | T 34 | ? | 20.7 | 5.7 | 2.4 | Sleipner | 4 | 0 | Amund Melvær, Florø |
| 215 Må Skreien | k | T 15 | ? | 31.9 | 7.4 | 3.9 | Gideon | 8 | 0 | Albert O Grøneng, Florø |
| 216 Må Fisk | k f | T 19 | ? | 23.0 | 7.4 | 2.4 | Sabb | 5 | 0 | Olav Grønnevik, Berekstadlandet |
| 217 Må Sjøglimt | k | T ? | ? | 23.0 | 7.0 | 4.0 | Sabb | 3 | 0 | Bjarne Furesund, Florø |
| 218 Ms Tina | f | T ? | ? | 25.0 | 8.0 | 4.0 | Heimdal | 6 | 0 | Herman Terø, Soldal pr. Florø |
| 219 Må Kjell | f | T 33 | ? | 25.5 | 7.4 | 3.7 | Skandia | 5 | 0 | Krstr. Korneliussen (Rognaldsvåg) |
| 220 Må Frikk | f k | T 35 | ? | 29.0 | 9.0 | 3.3 | Wichm. | 6 | 0 | Klaus Skorpa, Skorpa i Sunnfj. |
| 221 Mk John | k f | T ? | ? | 31.0 | 9.0 | 4.0 | Heimdal | 10 | 3 | John Berekstad, Berekstadlandet |
| 222 Må Nor | k | T 23 | ? | 23.8 | 9.0 | 4.5 | Lettvint. | 5 | 0 | Emil Knutsen, Florø |
| 223 Må Hovde ²⁾ | f k | T ? | ? | 27.6 | 8.9 | 5.7 | Wichm. | 6 | 0 | Evard Røde, Tansøy |
| 224 Må Bølgen | k | T 34 | ? | 24.0 | 8.5 | 4.5 | Sabb | 5 | 0 | Olaf Didriksen m fl, Rognaldsvåg |
| 225 Mk Lun | k | T 23 | ? | 45.0 | 14.5 | 8.0 | Dan | 30 | 1 | Albert P Rognø, Rognaldsvåg |
| 226 Må Silden | f | T 22 | ? | 24.0 | 8.0 | 5.0 | Victor | 3 | 0 | Peder Nydal, Rognaldsvåg |
| 227 Må Alken | f | T 25 | ? | 27.6 | 7.4 | 4.2 | Motor | 4 | 0 | Roald L Brandse, Florø |
| 228 Må Traust | k | T 36 | ? | 21.2 | 6.9 | 3.7 | Victor | 3 | 0 | A K Kristiansen, Batalden |
| 230 Må Sleipner | k | T 33 | ? | 17.0 | 7.0 | ? | Sleipner | 5 | 0 | Henry Johnson, Nærøy pr. Florø |
| 231 Må Smart | k | T 36 | ? | 29.0 | 9.8 | 4.0 | Heimdal | 7 | 0 | Knut Aesø m fl, Skorpa i Sunnfj. |
| 232 Må Telma | k | T 36 | ? | 33.0 | 11.0 | 6.0 | Finnøy | 15 | 0 | Johan Hovland m fl, Tansøy |
| 233 Må Heim | k f | T 36 | ? | 29.7 | 9.3 | 4.2 | Heimdal | 7 | 0 | Rob. Nilsen m fl, Berekstadlandet |
| 234 Ms Reksten | k | T 16 | ? | 33.9 | 10.6 | 4.2 | Hein | 7 | 0 | Ananias A Reksten, Ånø pr Florø |

| Farkostens nummer, art og navn | Anvendelse | Materiale | Byggeår | Langde | Bredde | Dybde | Maskin, navn | Antall HK | F. & fangsstb. | Eierens (den korresponderende reders) navn og postadresse |
|-----------------------------------|------------|-----------|---------|--------|--------|-------|-----------------|-----------|----------------|--|
| 235 Må Heimdal | f | T | 36 | 26.6 | 9.6 | 4.2 | Heimdal | 4 | 0 | Peder Gjertsen m fl, Rognaldsvåg |
| 236 6/å Storm | f k | T | 36 | 30.0 | 9.0 | 4.0 | — | — | 0 | Bernh. Didriksen m fl, Rognaldsvåg |
| 237 6/å Svein | f k | T | 28 | 30.0 | 9.0 | 4.0 | — | — | 0 | Samson Hammerseth, Tansøy |
| 238 Må Regina | f k | T | 37 | 25.5 | 8.5 | 4.2 | Sleipner | 7 | 0 | Adolf Bauge, Tansøy |
| 239 Må Sjøgut | f | T | 37 | 25.0 | 10.0 | 5.0 | Heimdal | 5 | 0 | Mindor Magnussen m fl, Tansøy |
| 240 Må Brødrene | f | T | 36 | 29.0 | 9.0 | 4.0 | Klauset | 9 | 0 | A Grønevik m fl, Barestadlandet |
| 241 Må Måken | k | T | 33 | 26.0 | 8.0 | 3.5 | Sabb | 5 | 0 | Sigvald Olsen, Rognaldsvåg |
| 242 Må — | k f | T | 20 | 31.0 | 11.0 | 5.0 | Wichm. | 2 | 0 | Bernh. Skorpa, Skorpa i Sunnfj. |
| 243 Ms Håkon | k h | T | 07 | 45.0 | 14.0 | 6.4 | Skandia | 2 | 0 | Siv. Hovden m fl, Solhaug pr. Florø |
| 244 Må Østvik | f | T | ? | 17.0 | 5.5 | 2.0 | Meteor | 3 | 0 | Gunvald Østvik m fl, Florø |
| 245 Må Sjøblomsten | f | T | 17 | 24.0 | 7.0 | 4.0 | Wichm. | 4 | 0 | Saron Vallestad, Tansøy |
| 246 Må Fremad | f | T | 37 | 22.0 | 7.5 | 3.0 | Sleipner | 7 | 0 | Kristoffer Æsø, Tansøy |
| 247 ?/å Brødrene | f | T | 15 | 22.0 | 6.0 | 3.0 | — | — | 0 | Karl Nækø, Florø |
| 248 Må Vågen | f | T | 29 | 23.0 | 8.0 | 4.0 | Kampen | 3 | 0 | Joh. Hovland m fl, Valvikhamn |
| 249 Må Æsøy | f k | T | 33 | 32.0 | 12.0 | 5.5 | Sabb | 5 | 1 | Halvdan A Æsøy, Kinn |
| 250 Må Vårblomsten | f | T | 97 | 25.0 | 7.0 | 3.0 | Sabb | 5 | 0 | Leif L Kinn, Kinn |
| 251 Må Fjeld | k | T | 35 | 26.0 | 8.4 | 4.0 | Heimd. | 4 | 0 | Andr. Fester, Rognaldsvåg |
| 252 Må Fridtjoff | f k | T | 20 | 29.5 | 11.0 | 5.0 | Wichm. | 10 | 0 | Thomas Buarøy m fl, Batalden |

SF-KB. Kyrkjebø merkedistrikt.

| | | | | | | | | | | |
|--------------------------|---|---|----|-------|------|------|--------|-----|---|-------------------------------------|
| 2 Ms Voni | f | T | 26 | 33.0 | 10.0 | 4.8 | Avance | 15 | 0 | Sjur J Svangtun, Vadheim |
| 3 Må Rapp | t | T | 20 | 27.0 | 9.3 | 3.1 | Rap | 10 | 0 | Lasse Osland m fl, Bjordal i Sogn |
| 4 D Lilly 1 | h | S | 16 | 123.1 | 22.6 | 10.4 | Damp | 140 | 0 | Lars Kyrkjebø m fl, Kyrkjebø |
| 5 Må Rap | f | T | 23 | 18.0 | 5.4 | 2.5 | Ferro | 10 | 0 | Ole Nord, Høyanger |
| 6 Mj Borli ¹⁾ | t | T | 95 | 69.6 | 20.7 | 6.3 | Wichm. | 40 | 1 | Gullak Bjordal m fl, Bjordal i Sogn |
| 7 D Tommeliten | h | S | 16 | 143.2 | 24.1 | 12.0 | Damp | 335 | 2 | A/S D/S Tommeliten, Måren |

SF-LV. Lavik merkedistrikt.

| | | | | | | | | | | |
|-------------------|-------|---|----|------|------|-----|---------|----|---|------------------------------|
| 7 Ms Sygna | f k t | T | 22 | 42.5 | 15.8 | 7.5 | Rap | 20 | 0 | Guttorm I Aune m fl, Lavik |
| 11 Mk Nataniel | t | T | 66 | 54.4 | 17.4 | 6.9 | Hexa | 20 | 0 | Anders B Norevik m fl, Vikum |
| 12 Mgs Alken I | t f | T | 15 | 61.5 | 17.2 | 7.0 | Skandia | 40 | 1 | Lars J Norevik m fl, Vikum |
| 13 Mk Gemini | t f | T | ? | 60.8 | 17.0 | 7.2 | Avance | 30 | 0 | Hans B Norevik m fl, Lavik |
| 14 Mk Sogningen | t | T | 19 | 54.0 | 14.0 | 6.0 | Stabil | 40 | 0 | Hermund K Arnes m fl, Lavik |
| 15 Mk Vesleøyvind | t | T | 31 | 70.0 | 17.0 | 9.0 | Wichm. | 40 | 0 | Eivind Bækken m fl, Lavik |
| 16 Må Norvald | t | T | 30 | 32.9 | 11.7 | 4.8 | Sterk | 12 | 0 | Nils Råsholm, Lavik |
| 17 Mk Varden 2 | f k t | T | 17 | 60.1 | 16.3 | 7.1 | Wichm. | 35 | 0 | K Mjelleli m fl, Lavik |
| 18 Mk Sjøgutten | f k | T | 14 | 40.0 | 11.4 | 4.3 | Alpha | 14 | 0 | Kr. Bendiksen, Torvund |

SF-L. Leikanger merkedistrikt.

| | | | | | | | | | | |
|-----------------------------|-----|---|----|------|------|-----|--------|----|---|-----------------------------|
| 2 Ms Sport | f | T | 17 | 38.0 | 14.0 | 7.0 | Ideal | 10 | 3 | Palne Hamre m fl, Leikanger |
| 3 4/å — | f | T | 92 | 27.1 | 8.8 | 3.2 | — | — | 2 | Husabø Notlag, Leikanger |
| 4 6/å — | f | T | 08 | 27.1 | 8.8 | 2.4 | — | — | 2 | Bøthuns Notlag, Fresvik |
| 5 Mk Solli | t | T | 17 | 47.3 | 13.0 | 5.0 | Grei | 25 | 0 | Isak J Bøthun, Fresvik |
| 9 Mk Sea King | t | T | 05 | 69.8 | 19.3 | 8.9 | Gideon | 50 | 1 | Ivar A Fedje, Feios |
| 10 Ms Freydis ²⁾ | t k | T | 13 | 48.0 | 14.0 | 5.5 | Trygg | 14 | 1 | Hans L Skau, Fresvik |
| 13 6/å — | f | T | ? | 24.9 | 7.0 | 2.9 | — | — | 2 | Jens O Hov m fl, Fresvik |

SF-LS. Luster merkedistrikt.

| | | | | | | | | | | |
|-------------|-----|---|----|------|------|-----|---------|----|---|------------------------------|
| 1 Ms Norden | k f | T | 00 | 40.0 | 12.5 | 8.0 | Skandia | 12 | 3 | Bjarne Drægni m fl, Skjolden |
|-------------|-----|---|----|------|------|-----|---------|----|---|------------------------------|

1) 2) Omb. 1955.

JOTUN^S KOBBERSTOFF
sterkest i bunn og grunn.

| Farkostens nummer, art og navn | Anvendelse | Materiale | Byggeår | Lengde | Bredde | Dybde | Maskin, navn | Antall HK | F. & fangstb. | Eierens (den korresponderende reders) navn og postadresse |
|--------------------------------------|------------|-----------|---------|--------|--------|--------|-----------------|-----------|--------------------------------------|--|
| SF-LL. Lærdal merkedistrikt. | | | | | | | | | | |
| f. t ingen merkepl. fiskefarkoster. | | | | | | | | | | |
| SF-N. Naustdal merkedistrikt. | | | | | | | | | | |
| 2 Må Fram 2 | k | T16 | 32.0 | 9.0 | 6.0 | Rap | 7 | 0 | A T Frammarsvik, Naustdal i Sunnfj | |
| 3 Ms Forsøk | t | T11 | 39.3 | 11.7 | 5.3 | Rap | 9 | 0 | Kr D Mallesvik, Naustdal i Sunnfj | |
| 5 Må Fram I | t | T05 | 37.0 | 12.0 | 4.0 | Rap | 6 | 0 | Mads J Liabø, Naustdal i Sunnfj. | |
| 8 Må Thor ¹⁾ | f k | T15 | 21.5 | 5.5 | 1.9 | Meteor | 4 | 0 | Jens A Øren, Naustdal i Sunnfj. | |
| 10 Må Mågen | k | T20 | 23.1 | 6.2 | 2.6 | Solo | 4 | 0 | Rasmus A Andal, Helle i Sunnfj. | |
| 12 Må Roald | k | T ? | 25.0 | 7.0 | 3.0 | Rapp | 5 | 0 | Sigv. Ingvaldsen m fl, Helle i S.fj. | |
| 13 Må Ola | f k | T20 | 21.0 | 5.0 | 2.4 | Meteor | 4 | 0 | A J Slettehaug, Naustdal i Sunnfj. | |
| 15 Må Sterk | k | T22 | 29.0 | 7.7 | 4.0 | Sterk | 5 | 0 | Ola M Helle, Helle i Sunnfjord | |
| 16 Må Victor | k | T10 | 20.0 | 7.0 | 3.5 | Victor | 3 | 0 | Alfred Skorhaug, Helle i Sunnfj. | |
| 17 Må Maiblomsten | k | T22 | 23.4 | 7.4 | 4.2 | Victor | 3 | 0 | H S Mulen, Ervik | |
| 18 Må Sigurd | k | T24 | 23.8 | 7.8 | 3.2 | Tenfj. | 6 | 0 | A O Buanæs, Helle i Sunnfjord | |
| 19 Ms Tora | t | T17 | 44.6 | 14.3 | 5.7 | Rap | 20 | 0 | M K Mallesvik, Naustdal i Sunnfj. | |
| 20 Må Maiblomsten | k | T26 | 26.5 | 7.0 | 3.3 | Dan | 4 | 0 | Herm. Buanæs, Naustdal i Sunnfj. | |
| 21 Må Sjøblomsten | f k | T10 | 28.0 | 8.0 | 4.5 | Gideon | 5 | 0 | Alf H Mulen, Ervik | |
| 22 Ms Sjølivet | f | T36 | 30.0 | 9.2 | 3.8 | Rapp | 7 | 0 | Olav Haugland m fl. Naustdal i S. | |
| 23 Mk Sleipner ²⁾ | 1k t | T05 | 46.0 | 13.5 | 8.0 | Avance | 18 | 0 | Peder Hellevang, Naustdal i S.fj. | |

SF-NV. Nord-Vågsøy merkedistrikt.

| | | | | | | | | | |
|-------------------------|-----|-----|------|------|-----|----------|----|---|----------------------------------|
| 1 Mk Grei ³⁾ | k | T16 | 51.0 | 15.0 | 6.7 | Heimdal | 30 | 1 | Isak J Refvik m fl, Raudeberg |
| 2 Mk Hein | k | T14 | 33.0 | 12.5 | 6.0 | Hein | 9 | 0 | Oskar Sandvik |
| 3 Mk Friihjof | k | T10 | 33.5 | 12.3 | 6.0 | Tuxham | 26 | 0 | Jørgen Refvik m fl. Raudeberg |
| 4 Må Kvikk | k f | T22 | 25.0 | 7.5 | 3.0 | Helseth | 4 | 0 | Daniel M Sætren, Raudeberg |
| 5 Må Terje | f | T36 | 24.4 | 8.0 | 3.3 | Nogva | 5 | 0 | Isak R Vedvik, Raudeberg |
| 6 Mk Erling | k | T13 | 34.0 | 12.0 | 6.0 | Hein | 26 | 1 | Isak A Refvik m fl, Raudeberg |
| 7 Mk Linholm | k | T14 | 31.0 | 10.0 | 5.0 | Hein | 7 | 0 | Kr I Kråkenes m fl, Raudeberg |
| 8 Må Duen | f | T21 | 21.0 | 6.0 | 3.5 | Bilm. | 32 | 0 | Leif Blålid m fl, Raudeberg |
| 9 Ms Familien | f k | T08 | 33.0 | 11.0 | 5.5 | Gideon | 8 | 0 | Nils Blålid, Raudeberg |
| 10 Mk Vikingen | f k | T15 | 45.0 | 12.5 | 6.2 | Volda | 20 | 1 | Reinart Horn m fl. Raudeberg |
| 12 Må Viking | f | T93 | 26.0 | 8.0 | 3.4 | Nogva | 5 | 0 | Simon Kongsvik, Raudeberg |
| 13 Må Lillegrei | f k | T10 | 24.0 | 6.5 | 3.0 | L. Grei | 4 | 0 | Jakob A Nybakk m fl. Raudeberg |
| 14 Må Nor ⁴⁾ | k f | T ? | 20.7 | 5.8 | 2.5 | Heimdal | 3 | 0 | Karl S Kvalheim, Raudeberg |
| 15 Må Delfin | f | T21 | 21.0 | 7.0 | 4.0 | Vestkyst | 5 | 0 | Peder Lillestøl m fl, Raudeberg |
| 16 Mk Snorre | k f | T10 | 27.0 | 9.0 | 4.8 | Gideon | 6 | 2 | A K Halsør m fl. Raudeberg |
| 18 Ms Dan | k | T12 | 28.0 | 10.0 | 3.8 | Gideon | 6 | 1 | Isak I Refvik, Raudeberg |
| 19 Ms Lava | t k | T06 | 36.0 | 13.5 | 5.0 | Gideon | 8 | 0 | Reinh Jacobsen, Raudeberg |
| 20 Mk Delfin I | k | T15 | 42.0 | 12.0 | 6.3 | Gideon | 13 | 0 | Olav Hjertnes m fl, Raudeberg |
| 21 Må Sabb | f | T35 | 21.0 | 5.5 | 3.0 | Sabb | 3 | 0 | Kr. A Refvik, Raudeberg |
| 22 Mk Flid | k | T17 | 35.0 | 14.0 | 6.8 | Dan | 14 | 1 | Abraham Hofset m fl, Raudeberg |
| 23 Mk Stormfugl | k | T36 | 31.0 | 9.5 | 5.0 | Trygg | 10 | 0 | Ananias J Telvik, Raudeberg |
| 24 Mk Storm | k | T16 | 32.0 | 12.0 | 6.0 | Gideon | 11 | 0 | Gabr A Kvalheim m fl, Raudeberg |
| 25 Ms Vega | k | T10 | 33.0 | 12.0 | 5.4 | Alpha | 11 | 0 | Peder J Kvalheim m fl, Raudeberg |
| 26 Mk Falken | k | T15 | 32.0 | 11.5 | 5.4 | Gideon | 8 | 0 | Johan A Kvalheim m fl, Raudeberg |
| 27 Mk Varden | k f | T12 | 33.0 | 12.0 | 5.7 | Hein | 14 | 1 | H J Bondehaug m fl, Raudeberg |
| 28 Må Parat | k f | T ? | 18.0 | 4.5 | 2.0 | Meteor | 4 | 0 | Paul G Hals, Raudeberg |
| 29 Må Fram | k f | T20 | 24.0 | 6.0 | 3.0 | Heimdal | 3 | 0 | Anders B Hals m fl, Raudeberg |
| 30 Må Sverre | k f | T12 | 23.0 | 6.0 | 2.4 | Favorit | 3 | 0 | Håkon Oksholm, Raudeberg |
| 32 Mk Drott | k | T27 | 33.0 | 11.0 | 6.0 | Alpha | 14 | 1 | Edvin I Vedvik m fl, Raudeberg |

| Farkostens nummer, art og navn | Anvendelse | Materiale | Byggeår | Lengde | Bredde | Dybde | Maskin, navn | Antall HK | F. & fangstb. | Eierens (den korresponderende reders) navn og postadresse |
|-----------------------------------|------------|-----------|---------|--------|--------|----------|-----------------|-----------|---------------|--|
| 34 S/A — | k | T10 | 24.7 | 6.4 | 2.3 | — | — | — | 0 | Paul P Vedvik m fl, Raudeberg |
| 35 6/A Telvik | fk | T05 | 30.0 | 9.0 | 3.0 | — | — | — | 4 | Telvik Notbruk, Raudeberg |
| 38 Mk Vesta | kf | T07 | 42.0 | 13.3 | 6.4 | Dan | 24 | 2 | 2 | B A Refvik m fl, Raudeberg |
| 40 Må Von | ft | T80 | 24.0 | 8.0 | 3.0 | Heimdal | 3 | 0 | 0 | Gustav M Vedvik, Raudeberg |
| 41 Mk Tryg | k | T14 | 30.0 | 11.0 | 6.0 | Hein | 6 | 0 | 0 | P S Myredal m fl, Raudeberg |
| 42 Ms Maud | k | T11 | 35.0 | 12.0 | 6.3 | Gideon | 10 | 1 | 1 | Lauritz Johnsen m fl, Raudeberg |
| 44 Må Lirken | f | T37 | 25.0 | 7.5 | 3.0 | Sabb | 5 | 0 | 0 | Johan Samuelsen, Raudeberg |
| 48 Mk Glory | hkt | T07 | 71.3 | 19.3 | 9.0 | Finnøy | 50 | 0 | 0 | Lars Halsør, Raudeberg |
| 54 Må Kvikk | k | T11 | 18.1 | 5.3 | 3.2 | Meteor | 4 | 0 | 0 | E R Eriksen, Raudeberg |
| 55 Må Heimdal | k | T11 | 23.0 | 5.5 | 2.0 | Heimdal | 3 | 0 | 0 | Mons J Vedvik m fl, Raudeberg |
| 56 Må Fram | fk | T94 | 23.0 | 6.0 | 1.3 | Sterk | 3 | 0 | 0 | Reinhart Horn m fl, Raudeberg |
| 59 Må Vesla | kf | T20 | 26.0 | 7.5 | 3.0 | Heimdal | 5 | 0 | 0 | Daniel Sandvik m fl, Raudeberg |
| 60 Må Varden | kf | T10 | 23.0 | 7.4 | 2.6 | Vestkyst | 5 | 0 | 0 | Isak I Vedvik m fl, Raudeberg |

SF-S. Selje merkedistrikt.

| | | | | | | | | | | |
|----------------------------|----|-----|------|------|-----|----------|----|---|---|--------------------------------------|
| 1 Mk Gangerroff | fk | T12 | 31.0 | 12.0 | 5.8 | Gideon | 13 | 0 | 0 | Josef Moldestad m fl, Selje |
| 2 Må Veslemøda | f | T30 | 18.7 | 5.7 | 2.3 | Bilm. | 8 | 0 | 0 | Simon J Røyset, Selje |
| 4 Ms Moldefjord | fk | T15 | 33.0 | 11.7 | 5.2 | Volda | 7 | 2 | 2 | Reinhard Hatlenæs, Selje |
| 5 Mk Basken | kf | T13 | 36.0 | 12.0 | 6.0 | Hein | 16 | 1 | 1 | Anton A Silden m fl, Silda |
| 7 Ms Bjerg | k | T23 | 32.0 | 12.5 | 5.0 | Finnøy | 12 | 1 | 1 | Peder Hjertenes m fl, Raudeberg |
| 8 Ms Olga | fk | T07 | 36.5 | 12.5 | 6.1 | Normo | 20 | 4 | 4 | Peder B Vederhus, Barmsund |
| 9 Må Delfin | fk | T37 | 25.0 | 7.4 | 3.5 | Nogva | 7 | 0 | 0 | John R Borgund, Stadlandet |
| 10 Må Stave ²⁾ | f | T? | 19.5 | 6.0 | 3.0 | Motor | 3 | 0 | 0 | Gustav J Stave m fl, Stadlandet |
| 11 Må Nepton ²⁾ | fk | T02 | 26.0 | 8.0 | 2.7 | Nogva | 3 | 0 | 0 | Sigurd H Fure m fl, Drage |
| 12 Må Graen | f | T27 | 23.0 | 6.0 | 2.0 | Bilm. | 36 | 0 | 0 | P Støylen, Flatraket i Nordfjord |
| 13 Må — | f | T00 | 24.9 | 7.4 | 2.7 | Romsd. | 3 | 0 | 0 | O K Flataker, Flatraket i Nordfj. |
| 14 Mk Bjørn | kf | T08 | 42.0 | 12.2 | 5.8 | Gideon | 11 | 1 | 1 | O K Flataker, Flatraket i Nordfj. |
| 15 Må Honningen | f | T19 | 24.0 | 8.0 | 3.1 | Romsd. | 3 | 0 | 0 | A K Flataker m fl, Flatraket i N.fj. |
| 16 Mk Kapp | kf | T14 | 35.0 | 11.5 | 5.8 | Hein | 10 | 0 | 0 | Peder P Honningsvåg, Y Stadland. |
| 17 Må Lomen ²⁾ | fk | T? | 25.0 | 8.7 | 3.0 | Heimdal | 3 | 0 | 0 | Karl J Venø, Barmsund |
| 18 Må Liv | f | T18 | 18.0 | 6.0 | 2.1 | Meteor | 4 | 0 | 0 | Martin K Flataker, Flatraket i N.fj. |
| 19 Må Meteor | f | T14 | 27.0 | 7.0 | 2.3 | Meteor | 4 | 0 | 0 | E M Flataker, Flatraket i Nordfj. |
| 21 Mk Terje Viken | k | T13 | 38.0 | 13.0 | 6.5 | Hein | 10 | 1 | 1 | J H Kuppen m fl, Flatraket i Nordfj. |
| 22 Må Snøg | f | T11 | 20.2 | 5.3 | 1.6 | C. Perf. | 4 | 3 | 3 | Mons O Barmen, Barmsund |
| 23 Må Lirken | f | T19 | 27.0 | 7.0 | 5.0 | Helseth | 4 | 0 | 0 | Daniel D Venø d y, Barmsund |
| 24 Ms Trysil | f | T14 | 34.0 | 12.0 | 5.8 | Gideon | 8 | 1 | 1 | R A Venø m fl, Barmsund |
| 25 Må Bjørn I | f | T30 | 25.0 | 7.7 | 3.9 | Wichm. | 5 | 0 | 0 | O K Flataker, Flatraket i Nordfj. |
| 26 Mk Håbet | k | T11 | 42.0 | 12.5 | 6.0 | Gideon | 22 | 1 | 1 | R K Strøm m fl, Flatraket i Nordfj |
| 27 Må Brodd | kf | T20 | 31.0 | 11.0 | 3.0 | Bilm. | 80 | 3 | 3 | Hans E Kvernevik, Barmsund |
| 28 Må Thor ²⁾ | f | T19 | 25.0 | 6.0 | 3.1 | Bilm. | 8 | 2 | 2 | Andreas M Hove, Selje |
| 29 Mk Håpet | k | T16 | 39.5 | 12.5 | 7.0 | Gangerr. | 23 | 1 | 1 | A Norheim m fl, Osmunds., Måløy |
| 30 Må Kvikk | ft | T20 | 17.0 | 5.0 | 2.5 | Vestkyst | 5 | 0 | 0 | Jørgen Kvalheim, Barmsund |
| 31 Må Nogva | f | T31 | 23.0 | 7.0 | 3.0 | Nogva | 4 | 0 | 0 | Kristen Rundereim, Barmsund |
| 32 Mk Fix | fk | T24 | 37.0 | 12.0 | 5.7 | Alpha | 14 | 1 | 1 | Sevrin O Arsheim m fl, Arsheim |
| 33 Mk Lyn | kf | T16 | 36.5 | 11.5 | 6.0 | Skandia | 8 | 4 | 4 | H M A Kvernevik m fl, Barmsund |
| 34 Mk Frithjof | k | T11 | 40.5 | 12.2 | 4.4 | Gangerr. | 22 | 1 | 1 | Daniel Otnæs m fl, Selje |
| 35 Må Reidulv | fk | T23 | 22.0 | 6.0 | 2.9 | Nogva | 4 | 0 | 0 | Ingolf J Fure m fl, Drage |

1) Omb. 1936. 2) Omb. 1930. 3) Omb. 1934. 4) Omb. 1932.



NORDENS KOBBERSTOFF



| Farkostens nummer, art og navn | Anvendelse | Materiale | Byggeår | Lengde | Bredde | Dybde | Maskin, navn | Antall HK | F. & fangstb. | Eierens (den korresponderende reders) navn og postadresse |
|-----------------------------------|------------|-----------|---------|--------|--------|-------|-----------------|-----------|---------------|--|
| | | | | | | | | | | |
| 36 Mk Stat | f k h | T | 15 | 40.0 | 13.3 | 7.2 | Wichm. | 25 | 0 | Ivar M Sætren, Raudeberg |
| 37 Må Kvik | f | T | 18 | 22.0 | 6.3 | 2.8 | Nogva | 3 | 0 | Kr. Flatraket m fl, Flatraket i N.fj. |
| 38 Mk Kvik | f k | T | 16 | 36.0 | 12.0 | 5.7 | Rap | 17 | 1 | Petter I Breitveit m fl, Stadlandet |
| 39 Mk Hugnad | sl t | T | 14 | 30.0 | 11.5 | 6.0 | Gideon | 18 | 4 | Sigv. K Liseth m fl, Selje |
| 40 Mk Uranus | f k | T | 12 | 34.0 | 11.5 | 5.4 | Gideon | 6 | 2 | Tobias Standal m fl, Arsheim |
| 41 Må Leganger | t f k | T | 34 | 22.0 | 7.0 | 3.3 | Nogva | 4 | 0 | Anskar J Leganger, Stadlandet |
| 42 Mk Lun | k | T | 17 | 46.0 | 14.0 | 7.0 | Laval | 48 | 0 | Soren Klovneg, Stadlandet |
| 43 Må Løven | f | T | 26 | 30.0 | 11.0 | 4.2 | Hein | 9 | 5 | Mons A Venø m fl, Barmsund |
| 44 Må Rapp | f | T | 26 | 23.0 | 6.5 | 5.0 | Volda | 4 | 0 | Oskar Borgund, Stadlandet |
| 45 Mk Havlys | k | T | 26 | 43.0 | 12.5 | 6.3 | Avance | 25 | 1 | Peder J Sande m fl, Stadlandet |
| 46 Mk Skjold ¹⁾ | f k h | T | 15 | 45.0 | 14.0 | 7.5 | Wichm. | 40 | 1 | Henrik Solvåg m fl, Barmsund |
| 47 Må Kvik | f k | T | 30 | 29.0 | 9.0 | 4.0 | Wichm. | 6 | 0 | Georg Solvåg m fl, Barmsund |
| 48 Mk Viking | f k | T | 12 | 29.0 | 11.0 | 4.7 | Gideon | 6 | 0 | Johannes R Hauge, Selje |
| 50 Må Laksen | f k | T | 31 | 22.0 | 6.5 | 3.5 | Rap | 7 | 0 | Arvi Lakselag, Ytre Stadlandet |
| 51 Mk Signal | k | T | 16 | 42.0 | 13.4 | 7.7 | Wichm. | 25 | 0 | J M Flataker m fl, Flatraket i N.fj. |
| 52 Må Håkon | f | T | 06 | 27.0 | 7.0 | 3.5 | Motor | 3 | 0 | Anton K Otneim, Stadlandet |
| 53 Mk Venus | k f | T | 13 | 36.0 | 12.5 | 5.8 | Gideon | 8 | 0 | Petter Vederhus m fl, Barmsund |
| 54 Mk Rolf | k | T | 12 | 35.0 | 12.0 | 5.8 | Gideon | 8 | 1 | Berent Vederhus m fl, Barmsund |
| 55 Må Trygg ²⁾ | f k | T | 06 | 28.0 | 11.0 | 4.0 | Hein | 6 | 0 | Reinhart Eltvik, Ytre Stadlandet |
| 56 Mk Stavenes | k | T | 25 | 45.0 | 13.0 | 6.7 | Wichm. | 20 | 1 | Peder J Stave m fl, Stadlandet |
| 57 Mk Borgund ³⁾ | k | T | 16 | 48.0 | 13.5 | 7.0 | Finnøy | 34 | 1 | O J O Borgund m fl, Stadlandet |
| 58 Ms Ternen | f k | T | ? | 29.0 | 9.0 | 3.0 | Wichm. | 5 | 0 | Marthin Kvamme, Arsheim |
| 59 Mk Aladin | k | T | 20 | 45.0 | 12.5 | 6.3 | Normo | 25 | 1 | A N Honningsvåg m fl, Y. Stadland. |
| 60 S/å Tor | f | T | 33 | 30.0 | 9.0 | 4.5 | — | 4 | — | Peder J Vik m fl, Stadlandet |
| 61 Må Fram | k | T | 00 | 22.5 | 6.7 | 2.7 | Tenfj. | 3 | 1 | Ragnv. Honningsvåg, Y. Stadlandet |
| 62 Mk Trygg | k | T | 16 | 38.8 | 14.0 | 6.7 | Håhjem | 24 | 1 | Ragnv. Torheim m fl, Raudeberg |
| 63 Mk Rapid | k t | T | 09 | 35.0 | 12.0 | 5.4 | Gideon | 11 | 1 | Andr Håvik m fl, Barmsund |
| 64 Mk Glimt | k f | T | 14 | 35.5 | 11.0 | 5.0 | Gideon | 13 | 1 | Rasmus Stenslid, Barmsund |
| 65 Må Snøgg ⁴⁾ | f | T | ? | 23.0 | 5.2 | 2.9 | Meteor | 4 | 0 | A R Kvernevik, Barmsund |
| 66 Mk Forsøk | k | T | 12 | 46.0 | 13.0 | 6.0 | Tuxham | 34 | 1 | Rasm. M Silden m fl, Silda |
| 67 Ms Svanen | k | T | 08 | 37.0 | 12.5 | 5.8 | Hein | 14 | 1 | Sigurd Silden m fl, Raudeberg |
| 68 Ms Nordlys | k h | T | 15 | 40.0 | 13.0 | 6.5 | Rapp | 22 | 0 | Albert A Silden m fl, Silda |
| 69 Mk Trygve | k h | T | 14 | 40.0 | 13.0 | 6.7 | Heros | 15 | 1 | Lauritz Solheim m fl, Barmsund |
| 70 Mk Signal | f k | T | 12 | 34.0 | 12.0 | 6.0 | Hein | 10 | 0 | Anton A Berge, Selje |
| 71 Mk Reidar | f k | T | 13 | 38.5 | 12.5 | 6.0 | Gideon | 18 | 0 | Josef P Grytting m fl, Selje |
| 72 Må Union | k f | T | 31 | 25.0 | 8.0 | 3.3 | Union | 10 | 0 | Alfred B Vederhus, Barmsund |
| 73 Mk Sjøgutten | f k | T | 13 | 29.7 | 9.5 | 5.0 | Heros | 6 | 1 | Johs O Øren m fl, Selje |
| 74 Må Fram ⁵⁾ | k f | T | ? | 26.0 | 7.6 | 3.1 | Nogva | 4 | 0 | Kr A Hoddevik, Drage |
| 75 Må Mars | f k | T | 07 | 27.0 | 6.0 | 2.5 | Heimdall | 3 | 0 | Jakob G Drage, Drage |
| 76 Ms Glimt | f | T | 18 | 23.0 | 7.5 | 3.1 | Helseth | 4 | 1 | Oskar Hopland, Åsmundsvåg |
| 77 Må Makrelen | k f | T | 33 | 21.0 | 7.0 | 3.0 | Bilm. | 26 | 0 | Sofie K Tornøe, Barmsund |
| 78 Må Forsøk 1 | f k | T | 37 | 29.0 | 9.5 | 5.0 | Wichm. | 8 | 0 | Peder L Røyset m fl, Barmsund |
| 79 Må Von | k | T | 19 | 27.0 | 6.0 | 3.0 | Heimdall | 3 | 0 | Olai O Hoddevik m fl, Drage |
| 80 Må Svift | f k | T | 19 | 21.7 | 5.9 | 2.1 | Nogva | 3 | 0 | Olai J Fure m fl, Drage |
| 81 Må Svift I | k f | T | 02 | 20.4 | 5.2 | 1.3 | Meteor | 4 | 0 | Olai J Fure, Drage |
| 82 Må Kvikk | f | T | 00 | 24.4 | 6.4 | 4.2 | Meteor | 4 | 0 | Olaf O Slettemark, Drage |
| 83 Må Snøgg | f | T | 15 | 25.0 | 7.0 | 4.0 | Klauset | 4 | 0 | Olaf O Slettemark m fl, Drage |

1) Omb. 1937. 2) Omb. 1932. 3) Omb. 1935. 4) Omb. 1924. 5) Omb. 1920.

KABELARKJÆDER

I STØRSTE UTVALG.

A.s L. BERGH - Bergen

Norges best assorterte tekniske forretning.

| Farkostens nummer, art og navn | Anvendelse | Materiale | Byggeår | Lengde | Bredde | Dybde | Maskin, navn | Antall HK | F. & fangstb. | Eierens (den korresponderende reders) navn og postadresse |
|-----------------------------------|------------|-----------|---------|--------|--------|-------|-----------------|-----------|---------------|--|
| 84 Må Viking | k f | T | 14 | 24.0 | 6.0 | 2.5 | Heimdal | 3 | 0 | Mathias J Hoddevik, Drage |
| 85 Må Brødrene | k | T | 07 | 26.0 | 7.2 | 2.7 | Nogva | 4 | 0 | Hans J Hoddevik, Drage |
| 86 Mk Fritjof | k | T | 14 | 36.0 | 12.2 | 6.0 | Alpha | 11 | 2 | N E Honningsvåg m fl, Ytre Stadlandet |
| 88 Må Kap | f | T | 04 | 20.0 | 7.0 | ? | Meteor | 4 | 0 | Berge K Beitvedt, Stadlandet |
| 89 Mk Sverre | k | T | 12 | 34.0 | 12.0 | 5.8 | Union | 15 | 1 | K B Beitvedt m fl, Stadlandet |
| 90 Må Snøgg ¹⁾ | f | T | ? | 24.0 | 6.0 | 3.0 | Bilm. | 22 | 0 | Adolf Stokkenes, Arheim |
| 91 Må Fixer | f | T | 19 | 24.0 | 6.0 | 2.5 | Solo | 5 | 0 | Tollef Vederhus m fl, Barmsund |
| 92 Mk Snarfare | k | T | 15 | 42.0 | 13.3 | 6.0 | Alpha | 14 | 0 | Ole P Drage, Drage |
| 93 Mk Viking | k | T | 11 | 34.0 | 12.0 | 5.8 | Alpha | 8 | 2 | J O Strand m fl, Ytre Stadlandet |
| 94 Må Tor | f | T | 34 | 26.0 | 8.5 | 4.5 | Heimdal | 5 | 2 | Hans Hermansen, Barmsund |
| 95 Mk Strandulf | k | T | 14 | 40.0 | 12.0 | 5.8 | Hein | 16 | 1 | Alf Hagevik m fl, Måløy |
| 96 Må Sleipner | f k | T | 26 | 20.0 | 6.0 | 2.5 | Sleipner | 4 | 0 | John P Vik, Stadlandet |
| 97 Mk Kvik | f | T | ? | 29.7 | 8.5 | 4.2 | Statto | 5 | 2 | Augustinus Øren, Selje |
| 98 Mk Sleipner | k | T | 24 | 37.8 | 12.3 | 6.1 | Wichm. | 16 | 1 | Johs D Årvik m fl, Ytre Stadlandet |
| 99 Mk Leiv | k | T | 14 | 37.0 | 14.0 | 6.5 | Hjelset | 25 | 1 | Lauritz Lillehamre, Selje |
| 100 Må Roald | f k | T | 35 | 31.0 | 10.0 | 4.5 | Volda | 14 | 3 | Håvik Notlag, Barmsund |
| 101 Mk Trygg | f k | T | 13 | 33.0 | 11.0 | 5.5 | Alpha | 11 | 0 | Laurits Hermansen, Barmsund |
| 102 Må Torstein | f | T | 24 | 28.0 | 9.0 | 3.8 | Skandia | 8 | 0 | John S Osmundsvåg m fl, Måløy |
| 103 Må Harmoni | f | T | 17 | 18.0 | 6.0 | 3.0 | Meteor | 4 | 0 | Bernt Fløde, Stadlandet |
| 104 Mk Hauge | k | T | 24 | 36.0 | 12.0 | 5.5 | Alpha | 8 | 1 | Jacob P Årvik m fl, Ytre Stadlandet |
| 106 Mg Union | f k | T | 29 | 36.0 | 12.0 | 5.4 | Union | 15 | 6 | John S Osmundsvåg m fl, Måløy |
| 107 Må Ervik | k | T | 07 | 27.0 | 6.3 | 2.7 | Nogva | 4 | 0 | Sigv Ervik m fl, Ytre Stadlandet |
| 108 Må Snøgg ²⁾ | f | T | ? | 26.0 | 5.2 | 2.5 | Bilm. | 40 | 0 | Magna Fjeld, Barmsund |
| 109 Må Sonja | f k | T | 30 | 30.0 | 8.5 | 3.6 | Gideon | 14 | 4 | Sivert J Osmundsvåg, Måløy |
| 110 Mk Trygg | k h | T | 20 | 34.0 | 12.0 | 5.8 | Alpha | 14 | 1 | K J Tungevang m fl, Stadlandet |
| 111 Mk Havtor | k | T | 19 | 38.0 | 12.0 | 6.3 | Håhjem | 26 | 0 | Ingvald Torneø, Barmsund |
| 112 Mk Odd | f k | T | 10 | 33.5 | 11.5 | 5.8 | Statt | 15 | 3 | Ludv A Barmen m fl, Barmsund |
| 113 Mk Sverre | f k | T | 12 | 35.0 | 12.0 | 6.0 | Normo | 15 | 0 | Peder J Årsheim m fl, Årsheim |
| 114 Mk Kvikk | f k | T | ? | 34.0 | 11.0 | 4.0 | Hein | 6 | 0 | Ivar A Wik m fl, Silca |
| 116 Mk Viking | k h | T | 17 | 47.0 | 14.0 | 7.2 | Laval | 35 | 4 | Peder J Viik m fl, Stadlandet |
| 117 Mk Sjøgutten | k | T | 12 | 33.6 | 11.9 | 5.0 | Gideon | 16 | 2 | M L Eltvik m fl, Ytre Stadlandet |
| 118 Må Kvikk | f | T | 34 | 20.0 | 6.0 | 2.8 | Bilm. | 6 | 0 | Håkon M Hagevik, Måløy |
| 119 Mk Sjøbrodden | k | T | 13 | 34.0 | 12.0 | 5.7 | Gideon | 10 | 1 | S J Osmundsvåg m fl, Raudeberg |
| 120 Må Snap | f | T | 05 | 23.0 | 6.0 | 3.2 | C. Perf. | 3 | 0 | S J Osmundsvåg m fl, Raudeberg |
| 121 Må Arne | f | T | 03 | 20.0 | 6.0 | ? | Meteor | 4 | 0 | M A Kvernevik, Barmsund |
| 122 Må Pyss ²⁾ | f | T | ? | 22.0 | 6.0 | 4.0 | Bilm. | 6 | 0 | Alfred Fløde, Stadlandet |
| 124 Må Svanen | k | T | 36 | 30.0 | 8.0 | 3.0 | Nogva | 7 | 0 | Hans I Hoddevik m fl, Drage |
| 125 Må Vesleper | k | T | 28 | 28.0 | 8.7 | 3.5 | Volda | 7 | 0 | Sig. A Ervik m fl, Ytre Stadlandet |
| 126 Mk Fritjof | k | T | 15 | 36.0 | 12.5 | 6.0 | Hein | 12 | 1 | Lars M Flister, Barmsund |
| 127 Må Rapp | f | T | 16 | 21.0 | 5.5 | 2.1 | C. Perf. | 4 | 0 | Ole Fure, Raudeberg |
| 128 Må Kvalen | k | T | 15 | 26.0 | 10.4 | 5.0 | Gideon | 6 | 0 | Andr. M Teige m fl, Y. Stadlandet |
| 129 Mk Kamp | k | T | 15 | 40.0 | 12.0 | 6.3 | Alpha | 14 | 1 | Kr J Eltvik m fl, Ytre Stadlandet |
| 130 Ms Sjølivet | f | T | 17 | 27.5 | 9.0 | 3.1 | Romsd. | 5 | 3 | L Hermansen, Barmsund |
| 131 Må Vesia | f | T | 00 | 25.0 | 6.0 | 2.7 | Grei | 4 | 0 | Daniel B Barmen, Barmsund |
| 132 Mk Stranda- gutten | k | T | 17 | 38.0 | 13.0 | 6.8 | Statt | 16 | 1 | A N Myklebust m fl, Barmsund |
| 134 Mk Havlys | k | T | 37 | 38.0 | 12.4 | 6.5 | Laval | 30 | 1 | P J Årvik m fl, Ytre Stadlandet |

1) 3. Omb. 1935. 2) Omb. 1935.

MONOPOL'S KOBBERSTOFF

| Farkostens nummer, art og navn | Anvendelse | Materiale | Byggeår | Lengde | Bredde | Dybde | Maskin, navn | Antall HK | F. & fangstb. | Eierens (den korresponderende reders) navn og postadresse |
|-----------------------------------|------------|-----------|---------|--------|--------|-------|-----------------|-----------|---------------|--|
| 135 Må Håkon | k | T | 01 | 27.0 | 8.0 | 3.2 | Nogva | 4 | 0 | Hans A Hoddevik, Drage |
| 136 Mk Rapp | f k | T | 12 | 33.0 | 11.0 | 5.7 | Hein | 9 | 0 | Oskar M Venøy, Barmsund |
| 137 Må Trygg | f k | T | 37 | 26.8 | 6.8 | 3.4 | Trygg | 6 | 0 | Hans P Fure m fl, Drage |
| 138 Mk Egil | f k | T | 08 | 31.0 | 11.2 | 5.0 | Hein | 8 | 0 | Mons A Venø, Barmsund |
| 139 Må Havhug | f | T | 20 | 25.8 | 7.0 | 3.3 | Heimdal | 3 | 0 | Hans H Nordpoll m fl, Barmsund |
| 140 Mk Sterling | k h t | T | 15 | 36.0 | 11.7 | 5.2 | Gideon | 11 | 2 | I Eltvik m fl, Ytre Stadlandet |
| 141 Mk Norlys | h | T | 12 | 38.0 | 12.0 | 5.7 | Wichm. | 8 | 1 | P P Sandvik, Ytre Stadlandet |
| 142 Må Fram | f | T | 16 | 24.0 | 7.0 | 2.5 | Meteor | 3 | 0 | Lars Flister, Barmsund |
| 143 Mk Rolf | k | T | 14 | 38.0 | 12.0 | 6.0 | Hein | 14 | 1 | Martin Osmundsvåg m fl, Måløy |
| 144 Må Stålet | f k | T | 36 | 26.0 | 8.5 | 4.5 | Union | 7 | 0 | Reinhart Eltvik, Ytre Stadlandet |
| 145 Mk Terje Viken | f k | T | 15 | 37.2 | 12.7 | 5.8 | Alpha | 14 | 1 | J S R Eltvik m fl, Ytre Stadlandet |
| 146 Mk Fram | f k | T | 13 | 31.0 | 12.0 | 6.0 | Wichm. | 8 | 0 | Arthur S Silden, Silda |
| 147 Må Håkon 2 | f k | T | 35 | 28.0 | 8.9 | 3.2 | Wichm. | 6 | 0 | Aslak Hoddevik, Drage |
| 148 Mk Rolf | f k | T | 20 | 30.0 | 9.0 | 5.0 | Hein | 7 | 1 | Julius R Hamre m fl, Selje |
| 149 Mk Skreien | k h | T | 13 | 35.0 | 11.5 | 6.2 | Gideon | 13 | 1 | Gustav P Eltvik, Ytre Stadlandet |
| 150 Mk Leif | f k | T | 30 | 37.0 | 12.0 | 5.9 | Hein | 16 | 1 | Julius Lillesalt m fl, Selje |
| 151 Må Rapp | f | T | 20 | 24.0 | 8.0 | 3.2 | Heimdal | 3 | 0 | Johs K Røyset m fl, Selje |
| 152 Må Tor | f | T | 95 | 24.0 | 6.4 | 2.3 | Heimdal | 3 | 0 | Anton J Røyset m fl, Selje |
| 153 Må Heimdal | f | T | 18 | 26.0 | 7.0 | 3.2 | Heimdal | 3 | 0 | Lauritz L Solheim, Barmsund |
| 154 Må Snøgg | f k | T | 29 | 24.5 | 6.5 | 3.0 | Nogva | 3 | 0 | Olav Tunheim, Drage |
| 155 Mk Stat | f | T | 15 | 44.0 | 14.0 | 5.8 | Record | 14 | 0 | Mons Sande, Stadlandet |
| 156 Ms Liv | f k | T | 36 | 28.0 | 8.0 | 4.6 | Union | 7 | 0 | Reinhart P Silden, Silda |
| 157 6/å Prøven | f k | T | 07 | 26.0 | 9.0 | 3.0 | — | — | 0 | Mons Venøy m fl, Barmsund |
| 158 Må Hovden ⁴⁾ | k | T | 29 | 28.0 | 8.3 | 4.0 | Nogva | 6 | 0 | John Hamre m fl, Ytre Stadlandet |
| 159 Ms Flyvefisker | k | T | 15 | 42.0 | 13.6 | 6.8 | Hein | 14 | 1 | M I Flatraker m fl, Flatraket i N.fj. |
| 160 Mk Gjendin | f k | T | 11 | 32.0 | 10.0 | 5.3 | Alpha | 6 | 2 | Alfr. H Årshheim m fl, Årshheim |
| 161 Må Snaps | f | T | 20 | 24.0 | 6.0 | 3.5 | Gideon | 3 | 0 | Emil A Listau, Selje |
| 162 Må Tor | f | T | 37 | 20.0 | 5.4 | 2.2 | Sabb | 3 | 0 | Kr. A Sørpoll, Almenningen |
| 163 Må Rapp ²⁾ | k | T | ? | 22.0 | 6.0 | 4.0 | Nogva | 3 | 0 | M J Borgundvåg m fl, Y. Stadland. |
| 164 Ms Blank | f | T | 20 | 25.0 | 7.6 | 3.7 | Helseth | 6 | 0 | Kr M Osmundsvåg, Raudeberg |
| 165 Må Egil ³⁾ | f | T | ? | 23.7 | 8.0 | 3.0 | Heimdal | 3 | 0 | Johannes J Moldestad, Selje |
| 166 Må Skarfjord | f | T | 29 | 24.0 | 6.0 | 3.5 | Statto | 5 | 0 | Ivar A Skårbo m fl, Selje |
| 167 Må Snøgg | f | T | 21 | 20.0 | 7.0 | 2.7 | Kampen | 3 | 0 | Kr. R Borgund, Stadlandet |
| 168 Ms Enig | f k | T | 90 | 36.0 | 13.0 | 5.7 | Hein | 9 | 0 | Ole Hove m fl, Selje |
| 169 Må Rapp ⁴⁾ | k | T | ? | 22.0 | 5.0 | 2.5 | Nogva | 3 | 0 | W P Sandvik, Ytre Stadlandet |
| 170 Må Hendig | f k | T | 20 | 22.0 | 6.0 | 3.0 | Levahn | 6 | 0 | Ole P Drage, Drage |
| 171 Må Havsulen ⁵⁾ | f | T | 21 | 30.0 | 8.5 | 4.2 | Heimdal | 7 | 0 | Johannes O Selje, Selje |
| 172 Ms Sjølivet | f k | T | 05 | 25.0 | 11.0 | 4.5 | Gideon | 5 | 0 | Vilhelm M Solheim, Barmsund |
| 173 Må Heimdal | f k | T | 16 | 29.0 | 7.0 | 3.0 | Nogva | 4 | 0 | P J Færstad, Ytre Stadlandet |
| 174 Må Gutten | f k | T | 19 | 25.0 | 7.5 | 3.5 | Klauset | 4 | 0 | Jetm P Ervik m fl, Ytre Stadlandet |
| 175 Må Kvikk | k | T | 13 | 27.0 | 6.0 | 3.0 | Klauset | 4 | 0 | Olai B Sjøstad, Stadlandet |
| 176 Må Høvding | k | T | 21 | 26.0 | 8.0 | 3.0 | Nogva | 4 | 0 | August A Hoddevik m fl, Drage |
| 178 Må Skjold | k | T | 24 | 29.0 | 7.5 | 3.0 | Tenfj. | 5 | 0 | Peder S Hoddevik m fl, Drage |
| 181 Mk Steinar | k | T | 17 | 25.0 | 7.4 | 3.4 | Hein | 6 | 1 | A P Eltvik m fl, Ytre Stadlandet |
| 182 Må Kap | k | T | 22 | 30.0 | 7.0 | 3.0 | Nogva | 5 | 0 | Isak G Hoddevik m fl, Drage |
| 184 Må Snøgg | f | T | 19 | 20.0 | 5.0 | 1.7 | Motor | 3 | 0 | Mathias Lisæth, Selje |
| 188 Mk Blåfjell | k | T | 23 | 45.0 | 13.7 | 7.8 | Brunv. | 35 | 0 | L V Nordpoll m fl, Barmsund |
| 189 Må Snøgg | f | T | 20 | 20.0 | 5.2 | 2.2 | Motor | 3 | 0 | Rasmus D Silden, Raudeberg |
| 191 Mk Real | k | T | 08 | 38.0 | 13.0 | 6.8 | Alpha | 16 | 1 | Jakob R Silden m fl, Raudeberg |
| 192 Må Sjøfuglen | k | T | 23 | 29.5 | 7.0 | 3.0 | Nogva | 5 | 0 | Gustav P Hoddevik, Drage |
| 193 Ms Andvake | k f | T | 08 | 47.0 | 15.6 | 7.5 | Skandia | 30 | 0 | O Osmundsvågs Notlag, Flatraket i Nordfjord |

1) 5) Omb 1937. 2) 3) Omb. 1920. 4) Omb. 1921.

KJØPER I FAST REGNING:
SILD, FISK, TRAN OG ROGN.
SALG AV TOMTØNDER OG SALT.**STRØNSTAD & Co. A.s**

— BERGEN —

Telef. nr. 12 767. - Telegr.adr.: Strønstad.

| Farkostens nummer, art og navn | Anvendelse | Materiale | Bygger | Lengde | Bredde | Dybde | Maskin, navn | Antall HK | F. & langstb. | Eierens (den korresponderende reders) . navn og postadresse |
|-----------------------------------|------------|-----------|--------|--------|--------|-------|-----------------|-----------|---------------|--|
|-----------------------------------|------------|-----------|--------|--------|--------|-------|-----------------|-----------|---------------|--|

SF-SD. Sogndal merkedistrikt.

| | | | | | | | | | | |
|----------------|----|-----|------|------|-----|---------|----|---|---|-----------------------------------|
| 1 4/å Sleipner | f | T11 | 24.0 | 7.8 | 2.3 | — | — | 2 | 2 | Notlaget Sleipner, Sogndal i Sogn |
| 2 Ms Soli | tl | T18 | 40.0 | 16.0 | 7.0 | Skandia | 12 | 3 | 3 | Notlaget Kvikk, Sogndal i Sogn |
| 3 6/å Eidet | f | T92 | 24.2 | 7.6 | 2.7 | — | — | 2 | 2 | Eidets Notlag, Kaupangerskogen |
| 4 6/å — | f | T11 | 24.0 | 9.0 | 2.3 | — | — | 1 | 1 | Notlaget Fram, Sogndal i Sogn |
| 5 4/å — | f | T10 | 19.1 | 6.7 | 2.4 | — | — | 2 | 2 | H I Husum m fl, Amla i Sogn |
| 6 Må — | f | T34 | 37.0 | 11.5 | 5.0 | Grei | 9 | 2 | 2 | Martin Ølmeim, Slinde |
| 7 6/å — | f | T00 | 24.2 | 8.3 | 5.7 | — | — | 1 | 1 | Kaupanger Notlag, Kaupanger |

SF-SU. Solund merkedistrikt.

| | | | | | | | | | | |
|---------------------------------------|-------|-----|------|------|-----|----------|----|---|---|------------------------------------|
| 1 Må Blåmand | k f t | T12 | 35.1 | 11.2 | 4.8 | Lettvint | 12 | 0 | 0 | H H Indrevær, Husøy i Sogn |
| 3 Må Sleipner | f | T10 | 27.6 | 9.3 | 3.0 | Gideon | 4 | 0 | 0 | Bertel L Trovåg, Kolgrov |
| 4 8/å Notmann | f k | T23 | 32.5 | 11.0 | 4.0 | — | — | 0 | 0 | N B Kalgraf m fl, Kolgrov |
| 5 Må Snøgg | f | T26 | 22.3 | 6.8 | 3.2 | Snøgg | 5 | 0 | 0 | Thv A Leknesund, Buskøy |
| 6 Mk Lågøfjord | k h | T19 | 46.7 | 14.3 | 7.1 | Bolind. | 32 | 0 | 0 | Paul R Lågøy m fl, Lågøy |
| 7 Må Kvikk | k | T32 | 21.0 | 6.0 | 2.5 | F. M. | 5 | 0 | 0 | Lyder K Hjonnevåg, Kolgrov |
| 8 Ms Håbjør | h k | T17 | 49.0 | 17.0 | 5.5 | Rap | 22 | 2 | 2 | Andreas B Strand m fl, Lågøy |
| 9 Ms Daglys | k | T10 | 37.0 | 15.0 | 5.0 | Bolind. | 15 | 0 | 0 | R J Oddekaly m fl, Tangenes i Sogn |
| 10 Ms Freidig ¹⁾ | f k | T12 | 29.0 | 9.0 | 3.5 | Union | 17 | 0 | 0 | O Lundø m fl, Tangenes i Sogn |
| 11 Ms Hendy | f k l | T98 | 45.0 | 15.0 | 6.7 | Rap | 18 | 2 | 2 | H Tungodden, Nåra |
| 12 Må Prøven | f t | T90 | 28.0 | 10.0 | 2.5 | Gideon | 4 | 0 | 0 | H Tungodden, Nåra |
| 13 Må Torden- skjold ²⁾ | f | T18 | 33.0 | 10.0 | 5.0 | Rap | 14 | 0 | 0 | Olaf Trovåg, Nåra |
| 14 8/å — | k f | T18 | 34.0 | 13.0 | 4.0 | — | — | 1 | 1 | Olaf Trovåg, Nåra |
| 15 8/å — | k f | T17 | 34.0 | 12.0 | 4.0 | — | — | 1 | 1 | Olaf Trovåg, Nåra |
| 16 Ms Anna | k | T1? | 41.0 | 15.0 | 6.0 | Skandia | 30 | 0 | 0 | Olaf J Trovåg, Nåra |
| 17 Mbf Flid | k t | T06 | 40.4 | 16.2 | 6.1 | Rap | 22 | 0 | 0 | Karl Larsen m fl, Kolgrov |
| 18 Må Orion | k | T12 | 31.9 | 11.7 | 5.3 | Heros | 8 | 0 | 0 | Johs O Kvalvik m fl, Husøy i Sogn |
| 20 Ms Lude | k | T14 | 32.2 | 10.5 | 3.8 | Aktiv | 7 | 0 | 0 | B Kvarhellen m fl, Husøy i Sogn |
| 21 8/å Finn | f k | T23 | 30.0 | 10.5 | 3.9 | — | — | 1 | 1 | Paul Takle m fl, Hardbakke |
| 22 Ms Firda | k | T11 | 41.0 | 15.5 | 6.0 | Wichm. | 20 | 0 | 0 | Hans P Gåsvær, Buskøy |
| 23 Ms Havsula | k | T06 | 39.0 | 14.0 | 5.0 | Gideon | 16 | 0 | 0 | Thormund P Gåsvær, Buskøy |
| 24 Må Fram | k f | T31 | 23.0 | 7.5 | 5.0 | Gideon | 6 | 0 | 0 | Rasmus Gåsvær, Buskøy |
| 25 Må Gåsvær | k | T? | 25.0 | 7.0 | 3.5 | Rap | 4 | 0 | 0 | Peder Johan Gåsvær, Buskøy |
| 26 Ms Dagny | k | T11 | 38.0 | 12.0 | 5.0 | Rap | 12 | 0 | 0 | Irgens Lending, Herviksbygda |
| 27 Må Ørnen | k f | T92 | 32.0 | 10.0 | 5.0 | Gideon | 6 | 6 | 6 | Lyder Lambrechts m fl, Nåra |
| 28 8/å Silden | f k | T18 | 25.0 | 8.0 | 3.5 | — | — | 0 | 0 | Johs O Kvalvik m fl, Husøy i Sogn |
| 29 6/å — | f k | T18 | 31.0 | 10.0 | 4.4 | — | — | 1 | 1 | Ludvik Trovåg, Nåra |
| 30 8/å Jonas | k f | T? | 28.0 | 10.0 | 4.0 | — | — | 1 | 1 | Tungoddens Notlag, Nåra |
| 31 Må Sabben | f | T33 | 24.8 | 8.3 | 3.3 | Sabb | 5 | 0 | 0 | Bernt Nyheim m fl, Kolgrov |
| 32 Må Avløp | f k | T36 | 28.7 | 9.6 | 4.2 | Union | 7 | 0 | 0 | Olai S Avløp m fl, Lågøy |
| 34 Må Rask | k f | T25 | 28.7 | 9.6 | ? | Wichm. | 6 | 0 | 0 | Karolus Strand, Lågøy |
| 35 Mk Trio | k | T17 | 46.0 | 14.5 | 7.0 | Alpha | 18 | 1 | 1 | Nils B Einstad, Enstad |
| 36 Må Dristig | t | T19 | 24.4 | 8.5 | 4.0 | Rap | 7 | 0 | 0 | Rasmus P Lågøy, Lågøy |

1) Omb. 1922. 2) Omb. 1927.

SMØREAPPARATER!
fra egen fabrikk — vi er billigst.
Skriv efter prislister!

A.s L. BERGH - Bergen
Norges best assorterte tekniske forretning.

| Farkostens nummer, art og navn | Anvendelse | Materiale | Byggear | Lengde | Bredde | Dybde | Maskin, navn | Antall HK | Eierens (den korresponderende reders) navn og postadresse |
|-----------------------------------|------------|-----------|---------|--------|--------|-------|-----------------|-----------|--|
| 38 Må Brødrene | f k | T | 85 | 27.0 | 10.0 | 4.0 | Wichm. | 8 | 0 Villh. B Råke, Tangenes i Sogn |
| 39 Så Utvær | f | T | 17 | 35.0 | 10.0 | 3.0 | — | — | 0 M Utvær m fl, Husøy i Sogn |
| 40 6/å Kølner | k f | T | ? | 26.0 | 10.0 | 4.0 | — | — | 1 Martinus M Leirvåg, Hardbakke |
| 41 8/å — | f k | T | 18 | 34.0 | 13.0 | 3.2 | — | — | 1 Jakob Tungodden m fl, Nåra |
| 42 Mk Venus | t k | T | 08 | 69.7 | 17.9 | 8.2 | Union | 60 | 3 Olaf J Steinsund, Steinsund |
| 43 Må Frigg | k f | T | 96 | 30.0 | 10.0 | 4.0 | Rap | 7 | 0 G O Stensund, Hardbakke |
| 44 Så Aktiv | f k | T | 13 | 30.0 | 10.0 | 4.0 | — | — | 1 H O Ravnø, Tangenes i Sogn |
| 45 Må Hovding | f | T | 98 | 28.0 | 9.0 | 4.0 | Gideon | 6 | 0 Elias B Gulholm, Lågøy |
| 46 Må Sleipner | k | T | 12 | 33.0 | 12.0 | 5.0 | Gideon | 6 | 0 Karl N Steinsøy, Herviksbygda |
| 47 Ms Johanne 1 ⁴) | k | T | 19 | 51.0 | 16.0 | 6.4 | Rapp | 45 | 1 Nils E Stenøy, Buskøy |
| 48 Mk Maiblomsten | k | T | 11 | 43.0 | 12.0 | 6.0 | Gideon | 14 | 0 Nikolai Stensø m fl, Buskøy |
| 50 Må Resolut | f | T | 31 | 23.9 | 7.6 | 3.2 | Rap | 5 | 0 Harald Engevik, Enstad |
| 51 Ms Saren | l | T | ? | 44.8 | 16.4 | 7.3 | Verdan | 20 | 4 Alfr. B Solnes, Tangenes i Sogn |
| 52 Må Skogutt | k | T | 01 | 40.3 | 11.7 | 5.3 | Gideon | 6 | 0 E L Kråknes m fl, Herviksbygda |
| 53 Ms Alken | k | T | 13 | 40.4 | 13.8 | 5.8 | Rap | 12 | 0 Joh M Hugø m fl, Herviksbygda |
| 55 Må Skarnaglen | k | T | 09 | 30.0 | 9.0 | 5.0 | Gideon | 5 | 0 P B Skarnaglen m fl, Enstad |
| 56 Ms Juni ²) | f k | T | 05 | 40.0 | 13.0 | 7.0 | Rap | 12 | 0 H T Hersvik, Herviksbygda |
| 57 8/å Lyn | f k | T | 15 | 30.3 | 11.4 | 4.8 | — | — | 1 H O Færøvik, Buskøy |
| 58 Må Olaf | f t | T | 83 | 29.2 | 10.6 | 4.8 | Gideon | 4 | 0 H O Færøvik, Buskøy |
| 59 Må Lågefjord | k | T | 20 | 33.0 | 10.5 | 4.0 | Hein | 7 | 0 Andreas E Færø, Buskøy |
| 60 Må Nansen | f t | T | ? | 25.0 | 8.5 | 3.2 | Rap | 4 | 0 Johan Færøy, Herviksbygda |
| 61 Må Ny-Sabb | f k | T | 32 | 24.7 | 8.4 | 3.3 | Sabb | 5 | 0 N A Kalgraf m fl, Kolgrov |
| 62 Må Mågøy | k f | T | 37 | 24.4 | 7.4 | 3.2 | Sabb | 5 | 0 Karl J Storøy, Tangenes i Sogn |
| 63 Så Brødrene | k | T | ? | 30.0 | 9.0 | 4.0 | — | — | 1 Johannes Dumben m fl, Enstad |
| 64 Må Trofast | f k | T | 00 | 30.0 | 9.0 | 5.0 | Hein | 7 | 0 Kr H Dumben m fl, Enstad |
| 65 Må Tore | k | T | 09 | 31.9 | 10.2 | 4.7 | Gideon | 6 | 0 Kristian J Sandvik, Enstad |
| 66 Mb f Lykken | f k | T | 37 | 25.5 | 8.8 | 3.6 | Sabb | 5 | 0 A P Strømmen m fl, Kolgrov |
| 67 Ms Husefjell | f k | T | 21 | 38.0 | 13.0 | 5.5 | Rap | 12 | 0 Thomas Hugø m fl, Herviksbygda |
| 68 Må Arnoll ³) | f k | T | 18 | 34.0 | 11.3 | 4.8 | Rapp | 17 | 1 Oluf L Strømmen m fl, Kolgrov |
| 69 Ms Anna | k | T | 96 | 42.5 | 15.9 | 6.4 | Gideon | 16 | 0 H O Færøvik, Buskøy |
| 70 Ms Lykken | k | T | 07 | 30.0 | 11.4 | 5.0 | Aktiv | 7 | 0 Anton E Utvær, Husøy i Sogn |
| 71 Ms Venus | k | T | 04 | 39.0 | 14.0 | 6.3 | Gideon | 13 | 0 Andreas E Færø, Buskøy |
| 72 Ms Færøy | k | T | 11 | 36.2 | 11.6 | 5.6 | Ideal | 12 | 0 Petter A Færø, Buskøy |
| 73 Ms Olga | k | T | 10 | 40.0 | 13.4 | 6.3 | Nordlys | 18 | 0 Andreas F Hjønnevåg, Kolgrov |
| 75 Må Norevik | f k t | T | 12 | 25.0 | 9.0 | 3.0 | Hein | 4 | 0 Sigurd A Ytreøy, Tangenes i Sogn |
| 76 Må Snøgg | f | T | 32 | 26.0 | 9.0 | 4.5 | Sabb | 5 | 0 Martinus A Hjønnevåg, Kolgrov |
| 77 Ms Ragnhild | l f | T | 06 | 48.0 | 14.0 | 6.0 | Søderb. | 20 | 0 H O Ravnø m fl, Tangenes i Sogn |
| 78 ?/å Wiking | f | T | 10 | 31.9 | 10.9 | 3.7 | — | — | 0 B O Ravnø, Tangenes i Sogn |
| 79 Mb f Kvik | k f | T | 12 | 30.8 | 10.5 | 3.7 | Hein | 7 | 1 Johs. Ørnehaug, Tangenes i Sogn |
| 80 8/å — | f k | T | ? | 27.0 | 9.0 | 4.5 | — | — | 1 Paul Takle m fl, Hardbakke |
| 81 Mk Stølsgut | f k h | T | 18 | 56.0 | 14.5 | 7.3 | Grei | 25 | 0 Johs Stølen, Herviksbygda |
| 82 Må Elegant | k | T | 13 | 32.0 | 10.0 | 4.5 | Hein | 7 | 0 Kristian Lillehjem m fl, Kolgrov |
| 83 Ms Vårblomst | k | T | ? | 39.0 | 12.0 | 4.2 | Hein | 6 | 0 Hans M Strand, Lågøy |
| 84 Må Havsulen | f | T | 22 | 24.6 | 8.8 | 3.3 | Wichm. | 5 | 0 Leonhard Hjønnevåg, Kolgrov |
| 85 Må Kvik | k f | T | 30 | 27.0 | 10.0 | 5.0 | Rap | 10 | 0 J J Steindal, Tangenes i Sogn |
| 86 Ms Mågen | f k | T | 16 | 44.6 | 13.8 | 6.4 | Union | 20 | 1 H T Ytrøy m fl, Tangenes i Sogn |
| 87 8/å — | f | T | ? | 36.1 | 12.7 | 4.8 | — | — | 0 H T Ytrøy m fl, Tangenes i Sogn |
| 89 8/å Løven | k f | T | 10 | 29.0 | 8.0 | 4.0 | — | — | 1 J Ørnehaug m fl, Tangenes i Sogn |

1) Qmb. 1935. 2) Om. 1925. 3) Omb. 1931.



NORDENS KOBBERSTOFF



| Farkostens nummer, art og navn | Anvendelse | Materiale Byggeår | Lengde | Bredde | Dybde | Maskin, navn | Antall HK | F. & fangstb. | Eierens (den korresponderende reders) navn og postadresse |
|-----------------------------------|------------|----------------------|--------|--------|-------|-----------------|-----------|---------------|--|
| 90 ?/a Odin | f | T 28 | 27.0 | 9.5 | 3.5 | — | — | 1 | Hans O Stensund m fl. Hardbakke |
| 91 Må Håbet | k f | T 27 | 31.0 | 10.0 | 6.0 | Rap | 6 | 0 | Gunnar H Hersvik, Hervikbygda |
| 92 Må Trio | f k | T 31 | 24.4 | 7.9 | 3.2 | Sabb | 3 | 0 | E J Råke m fl, Hardbakke |
| 93 8/a Aslaug | f k | T 19 | 30.0 | 6.9 | 3.7 | — | — | 1 | Ole Johan Strømmen, Kolgrov |
| 94 Mk Fremad | k l | T 88 | 57.5 | 16.2 | 7.3 | Grei | 32 | 0 | Truls S Pollen m fl, Hardbakke |
| 95 Må Vidar ¹⁾ | k f | T 60 | 29.0 | 11.0 | 4.5 | Gideon | 5 | 0 | Otto T Indrevær, Husøy i Sogn |
| 96 Må Håkon ²⁾ | k f | T 12 | 32.0 | 11.0 | 4.5 | Stabil | 12 | 0 | Harald Strandheim m fl, Enstad |
| 97 8/a Sigurd | f | T 18 | 34.0 | 10.0 | 4.5 | — | — | 1 | M S Leirvåg m fl, Hardbakke |
| 98 6/a Svint | f k | T 36 | 23.5 | 8.5 | 3.2 | — | — | 1 | Henrik O Rånøy m fl, Tangenes i Sogn |
| 99 Ms Juno | k | T 14 | 39.0 | 14.0 | 6.0 | Skandia | 10 | 0 | Toralf Lending m fl, Hervikbygda |
| 100 Ms Liv | k | T 06 | 35.7 | 13.4 | 5.4 | Hein | 10 | 1 | Ole J Færø, Buskøy |
| 101 Ms Kongshøi | k h | T 15 | 42.0 | 14.5 | 6.3 | Union | 30 | 1 | Ole J Færø m fl, Buskøy |
| 102 Må Fram | k | T 05 | 21.0 | 6.8 | 3.0 | Wichm. | 2 | 0 | Johan Hagen, Hervikbygda |
| 103 Må Wichmann | k | T 15 | 24.0 | 6.0 | 3.0 | Wichm. | 4 | 0 | Thormod P Gåsver m fl, Buskøy |
| 104 Må Håkon | k f | T 05 | 26.0 | 9.0 | 5.0 | Hein | 5 | 0 | B O Yttre, Tangenes i Sogn |
| 105 Ms Yttrøy | k | T 16 | 45.0 | 13.0 | 7.0 | Nordlys | 20 | 2 | B O Yttre, Tangenes i Sogn |
| 106 Ms Nessefjord | k | T 12 | 39.2 | 12.7 | 6.3 | Rapp | 22 | 1 | Øiv Andreassen m fl, Hardbakke |
| 107 Må Wergeland ³⁾ | f | T 12 | 29.4 | 10.9 | 4.4 | Rap | 17 | 1 | Ole L Pollen m fl, Hardbakke |
| 108 Må Lydenhorn | k f | T 86 | 28.0 | 10.0 | 5.0 | Gideon | 4 | 0 | S H Vaulen, Hervikbygda |
| 109 Må Proven | k f | T ? | 29.5 | 10.0 | 4.4 | Gideon | 4 | 0 | Lorentz E Ødejord, Kolgrov |
| 110 Må Fram | t | T ? | 30.1 | 10.6 | 4.2 | Gideon | 5 | 0 | A P Ytreøy, Tangenes i Sogn |
| 111 Må Snøgg | k f | T 22 | 22.0 | 6.0 | 3.5 | Rap | 4 | 0 | J Krogenæs, Hervikbygda |
| 112 Må Brødrene ⁴⁾ | k f | T 23 | 27.6 | 8.5 | 5.3 | Rap | 4 | 0 | Bernh. J Hersvik, Hervikbygda |
| 113 8/a — | f | T 18 | 31.0 | 11.0 | 3.5 | — | — | 1 | Ole Indrøy m fl, Tangenes i Sogn |
| 114 Må Venus | f k | T 19 | 27.0 | 8.5 | 3.5 | Rap | 8 | 0 | Ole H Indrøy m fl, Tangenes i Sogn |
| 115 Må Notholm | f | T 37 | 34.2 | 12.7 | 6.4 | Rapp | 22 | 1 | Henrik Ravnøy m fl, Tangenes i Sogn |
| 116 Må Svänen | t | T 07 | 27.9 | 10.2 | 4.0 | Bolind. | 8 | 0 | Andr. B Indreøy, Indrøy |
| 117 8/a — | k | T 18 | 31.4 | 11.2 | 4.1 | — | — | 1 | J J Oddekalv m fl, Tangenes i S |
| 118 Mk Hjordis | t l | T ? | 42.0 | 13.7 | 4.8 | Trygg | 20 | 0 | Lauritz N Råke, Hardbakke |
| 119 Må Huly | k f | T 98 | 23.0 | 4.5 | 3.0 | Rap | 4 | 0 | H H Hersvik m fl, Hervikbygda |
| 120 8/a Viking | f | T 19 | 32.0 | 10.0 | 4.0 | — | — | 1 | A S Ytrø, Tangenes i Sogn |
| 122 Må Stølsvik | t k | T 13 | 31.0 | 9.5 | 5.0 | Gideon | 6 | 0 | Lorents E Stølsvik, Hervikbygda |
| 123 8/a Godnok | f | T 12 | 28.0 | 8.0 | 3.0 | — | — | 0 | A S Ytrø, Tangenes i Sogn |
| 125 8/a Snøgg | f. | T 10 | 25.0 | 5.0 | 3.4 | — | — | 0 | Nikolai Kalgraff, Kolgrov |
| 126 Må Fram | k | T 20 | 24.0 | 8.0 | 4.0 | Statt | 5 | 0 | Konrad Herland, Husøy i Sogn |
| 127 6/a — | k f | T 00 | 30.0 | 6.0 | 3.0 | — | — | 0 | Olav B Rørdal, Kolgrov |
| 128 Ms Viktoria | k | T ? | 35.0 | 13.5 | 6.0 | Hein | 10 | 0 | Einar K Vadse m fl, Buskøy |
| 129 Mk Hugnad ³⁾ | l | T 15 | 43.0 | 12.5 | 6.0 | Avance | 15 | 4 | Wilhelm Færø, Buskøy |
| 130 6/a — | f | T 08 | 25.5 | 11.0 | 3.0 | — | — | 0 | Johan Nessen m fl, Hardbakke |
| 131 Må Meteor | f | T 20 | 18.0 | 4.0 | 3.0 | Wichm. | 2 | 0 | Anton Hersberg, Enstad |
| 132 Må Brødrene | k f | T 85 | 33.5 | 11.5 | 5.0 | Rap | 7 | 0 | J Johannessen m fl, Husøy i Sogn |
| 133 6/a Hesten | f | T 24 | 30.0 | 9.0 | 4.0 | — | — | 0 | H G Notø m fl, Husøy i Sogn |
| 134 4/a — | f | T 15 | 16.0 | 6.0 | 3.0 | — | — | 0 | H G Notø m fl, Husøy i Sogn |
| 135 Må Von | k | T 07 | 25.0 | 6.0 | 3.0 | Rap | 4 | 0 | Thokolai A Stensø, Buskøy |
| 136 Må Teisten | k | T 02 | 20.0 | 6.0 | 3.0 | Meteor | 3 | 0 | Petter H Leknesund, Buskøy |
| 137 6/a Rap | f | T 18 | 30.0 | 10.0 | 4.0 | — | — | 0 | Jakob J Teinenes m fl, Kolgrov |

1) Omb. 1926. 2) 5) Omb. 1935. 3) 4) Omb. 1935.

„N. D. M.“ (Norsk Dieselmotor)

A.s Sandbrogatens mek. Verksted & Metalstøperi

— Bergen

| Farkostens nummer, art og navn | Arvendelse | Materiale | Byggeår | Lengde | Bredde | Dybde | Maskin, navn | Antall HK | F. & fangstb. | Eierens (den korresponderende reders) navn og postadresse |
|-----------------------------------|------------|-----------|---------|--------|--------|-------|-----------------|-----------|---------------|--|
| 138 Må Hopen | k | T | 00 | 32.0 | 12.0 | 5.0 | Gideon | 6 | 0 | Jakob J Hop m fl, Hardbakke |
| 139 8/å — | f | T | 95 | 27.0 | 11.0 | 4.0 | — | — | 1 | Johan J Hop, Hardbakke |
| 140 Må Svensken | f | T | ? | 18.1 | 6.4 | 4.2 | Rap | 4 | 0 | Nils A Færø, Herviksbygda |
| 141 Må Prøven | f | T | 19 | 23.5 | 6.3 | 2.5 | Favorit | 4 | 0 | Mathias A Storevik, Krakhella |
| 143 6/å Kvik | f | T | 11 | 29.0 | 7.0 | 4.0 | — | — | 1 | Jakob J Teinenes m fl, Kolgrov |
| 144 Må Lillegutt | f | T | 33 | 28.7 | 8.4 | 5.3 | Sabb | 5 | 0 | Jakob Teinenes, Kolgrov |
| 145 Må Rask | f k | T | 10 | 23.0 | 8.8 | 2.8 | Rap | 5 | 0 | Petter Norevåg m fl, Kolgrov |
| 146 Må Kvældulf | k | T | 00 | 32.0 | 10.0 | 5.0 | Gideon | 5 | 0 | A B Hjønnvåg m fl, Kolgrov |
| 147 Må Duen | k | T | 34 | 27.0 | 9.0 | 5.0 | Rapp | 7 | 0 | Karl K Våge, Kolgrov |
| 148 Må Bjørn | k f | T | 16 | 30.5 | 10.2 | 3.8 | Gideon | 8 | 0 | M F Steindal, Tangenes i Sogn |
| 149 Ms Gjertrud | f k | T | 12 | 29.8 | 12.0 | 5.4 | Alpha | 8 | 0 | Lyder Sveholm, Kolgrov |
| 150 8/å Sala ¹⁾ | f | T | 65 | 24.0 | 7.0 | 3.0 | — | — | 0 | Andreas I Lien, Hardbakke |
| 151 Må Atlanta | f | T | 18 | 22.0 | 6.0 | 3.0 | Atlanta | 4 | 0 | Johs O Næsheim, Buskøy |
| 152 Ms Fram | k | T | 16 | 40.4 | 12.2 | 7.1 | Statt | 15 | 0 | Bernt Kvarhellen, Husøy i Sogn |
| 153 Må Rap ²⁾ | k | T | 21 | 24.0 | 6.5 | 3.5 | Rap | 7 | 0 | Johs O Garen, Husøy i Sogn |
| 154 Må Sjøhelt | f | T | ? | 19.6 | 4.8 | 2.0 | Stand. | 4 | 0 | Kristoffer Kværhellen, Kolgrov |
| 155 Må Tor | k f | T | 12 | 24.0 | 4.5 | 3.0 | Skandia | 5 | 0 | Ivar L Nessøy, Hardbakke |
| 156 Må Sjøfuglen | k | T | 21 | 24.0 | 7.0 | 3.0 | Wichm. | 3 | 0 | Andreas Halvorsen, Krakhella |
| 157 Må Sjøgutt | f | T | 35 | 26.6 | 9.6 | 4.2 | Sabb | 5 | 0 | Oddbjørg Hermandsen, Kolgrov |
| 158 Må Kvik | k f | T | 97 | 21.8 | 5.9 | 2.9 | Gideon | 5 | 0 | Hans K Hagen, Herviksbygda |
| 159 Må Nøkken | f k t | T | 21 | 28.7 | 9.3 | 3.6 | Wichm. | 6 | 0 | Fredrik Hjønnvåg m fl, Kolgrov |
| 160 Mk Stål I | h k t | T | 18 | 52.2 | 16.0 | 7.0 | Wichm. | 40 | 0 | K Berntsen, Tangenes i Sogn |
| 162 Må Heim | f | T | 37 | 26.6 | 8.4 | 4.2 | Sabb | 5 | 0 | Jofred Rørdal, Kolgrov |
| 163 Må Kveldsol | k f | T | 31 | 30.0 | 10.4 | 5.5 | Karim | 10 | 0 | Elias H Vaulen, Herviksbygda |
| 164 8/å Bravo | k f | T | ? | 30.0 | 10.0 | 4.0 | — | — | 1 | Ole J Indrevær, Husøy i Sogn |
| 165 Må Ingemund | k f | T | 33 | 28.7 | 7.4 | 3.7 | N.D.M. | 6 | 0 | Johan Færøy, Herviksbygda |
| 166 8/å — | f | T | 10 | 31.9 | 11.7 | 3.2 | — | — | 1 | Petter O Hjønnvåg, Kolgrov |
| 167 6/å Mågen | f | T | ? | 20.0 | ? | ? | — | — | 0 | Ole Soldal, Kolgrov |
| 168 Må Von | k f | T | 03 | 25.0 | 8.0 | 3.5 | Sterk | 5 | 0 | O L Valland, Herviksbygda |
| 170 Ms Heim | k f | T | 19 | 40.0 | 13.0 | 6.0 | Wichm. | 12 | 0 | G G Furrevik m fl, Herviksbygda |
| 171 Ms Duen 1 | f k t | T | 35 | 37.0 | 12.0 | 6.0 | Wichm. | 16 | 0 | Joh. J Steindal, Tangenes i Sogn |
| 172 Må Flid | f | T | 24 | 24.7 | 7.0 | 3.0 | Wichm. | 4 | 0 | K H Leknessund, Buskøy |
| 173 Må Fremad | f | T | 34 | 27.6 | 7.4 | 3.2 | Sabb | 5 | 0 | Nic K Ytreøy, Tangenes i Sogn |
| 174 Ms Sirafjord | k f | T | 16 | 51.5 | 16.0 | 7.0 | Grei | 26 | 0 | L E Stølsvik m fl, Herviksbygda |
| 175 8/å Steiner | f | T | 20 | 30.0 | 10.0 | 3.8 | — | — | 0 | M F Stendal m fl, Tangenes i Sogn |
| 176 8/å Farmann | f | T | 25 | 30.0 | 10.0 | 4.0 | — | — | 1 | H Ravnø m fl, Tangenes i Sogn |
| 177 6/å Teisten | f | T | 25 | 28.0 | 9.0 | 5.0 | — | — | 0 | Einar L Saltskår, Buskøy |
| 178 8/å Kvalen | f | T | 23 | 33.0 | 11.0 | 6.0 | — | — | 0 | Einar L Saltskår m fl, Buskøy |
| 179 8/å Løven | f | T | 17 | 32.0 | 11.0 | 5.0 | — | — | 0 | Karsten A Sveholm, Kolgrov |
| 180 8/å Bjørnen | f | T | 18 | 30.0 | 10.0 | 4.0 | — | — | 0 | Fredrik Hjønnvåg, Kolgrov |
| 181 Må Roald 2 | k f | T | 33 | 32.0 | 10.0 | 6.0 | Avance | 8 | 1 | Joh. B Nesøy m fl, Hardbakke |
| 182 Må Heimdal | k | T | 26 | 24.0 | 7.0 | 3.0 | Heimdal | 5 | 0 | B H Ytreøy, Tangenes i Sogn |
| 184 Må Kvikk | k f | T | 32 | 28.0 | 8.0 | 4.0 | Wichm. | 7 | 0 | Konrad O Notø, Husøy i Sogn |
| 185 8/å — | f | T | 20 | 31.9 | 11.2 | 3.6 | — | — | 0 | E J Storøy m fl, Tangenes i Sogn |
| 186 8/å Mågen | f | T | 27 | 30.0 | 10.0 | 4.0 | — | — | 0 | Einar L Saltskår m fl, Buskøy |
| 187 Ms Helga | k l | T | 16 | 44.0 | 14.4 | 7.0 | Wichm. | 20 | 0 | Einar L Saltskår m fl, Buskøy |
| 188 Ms Svanen ³⁾ | k | T | 02 | 45.0 | 13.0 | 7.0 | Avance | 22 | 0 | Tormod P Gåsvær m fl, Buskøy |
| 189 Må Kvikk | f | T | 26 | 28.0 | 8.0 | 5.0 | Rap | 10 | 0 | Alfred K Sveholm, Kolgrov |

* 1) Omb. 1906. 2) Omb. 1935. 3) Omb. 1928.

BERNAKRÉ

mot sopp og råte i brygger og påter.
WILLIAM NAGEL A/S; OSLO.

| Farkostens nummer, art og navn | Anvendelse | Materiale Byggår | Lengde | Bredde | Dybde | Maskin, navn | Antall HK | F. & fangstb. | Eierens (den korresponderende reders) navn og postadresse |
|-----------------------------------|------------|---------------------|--------|--------|-------|-----------------|-----------|---------------|--|
| 190 Må Kvikk ¹⁾ | f | T 28 | 27.6 | 10.0 | 4.2 | Rapp | 10 | 0 | Arnold A Indrevær, Husøy i Sogn |
| 191 Må Trio | t f | T 19 | 32.8 | 10.4 | 3.7 | Stærkod. | 6 | 0 | Henrik Bastiansen, Kolgrov |
| 192 Må Utvær ²⁾ | k t | T 19 | 28.0 | 8.7 | 4.0 | Rap | 8 | 0 | Harald Henriksen, Husøy i Sogn |
| 193 8/å Kvikk | f | T 28 | 30.3 | 10.5 | 4.1 | — | — | 0 | Bernh. Ravno, Tangenes i Sogn |
| 194 6/å Samson | f | T 28 | 26.4 | 9.7 | 3.3 | — | — | 0 | Lyder Kråkenes m fl, Hardbakke |
| 195 Må Marie | f k | T ? | 39.2 | 15.8 | 5.8 | Wichm. | 12 | 3 | Tomas O Lien m fl, Hardbakke |
| 196 8/å Krasin | f | T 28 | 32.0 | 11.0 | 3.2 | — | — | 0 | Fredrik Hjønevig, Kolgrov |
| 197 8/å Thor | f | T 28 | 28.0 | 9.0 | 3.4 | — | — | 0 | Johan P Nessen m fl, Hardbakke |
| 198 Må Båsfjord | k f | T 16 | 33.0 | 11.0 | 4.0 | Rap | 9 | 0 | Wilhelm Færøy, Buskøy |
| 200 Må Fangst | k | T 28 | 31.9 | 10.1 | 5.3 | Rap | 10 | 0 | Ingv. J Lundø m fl, Tangenes i S. |
| 201 Må Fiskaren | f | T 20 | 24.0 | 7.0 | 3.5 | Rapp | 5 | 0 | Herman Henriksen, Lågøy |
| 202 Må Brødrene | k | T 22 | 25.3 | 8.2 | 4.0 | Rap | 6 | 0 | Andreas O Leknesund, Buskøy |
| 203 Må Aslaug | k f | T 25 | 31.9 | 10.6 | 5.3 | Rapp | 8 | 0 | Rasm. B Ravnøy, Tangenes i Sogn |
| 204 8/å Leif | f | T 10 | 35.0 | 12.0 | 4.0 | — | — | 1 | Tomas M Hugo m fl, Hervikbygda |
| 205 4/å Fram | f | T 28 | 31.3 | 10.4 | 4.0 | — | — | 1 | Kristoffer Hagen, Lågøy |
| 206 Må Stabil | k f | T 29 | 33.0 | 11.0 | 5.0 | Stabil | 10 | 1 | Kristoffer Hagen, Lågøy |
| 207 6/å Laxen | k f | T 29 | 30.0 | 7.0 | 4.0 | — | — | 1 | Lyder L Saltskår, Buskøy |
| 208 Må Lågøy | k f | T 25 | 30.0 | 12.0 | 4.0 | Gideon | 6 | 1 | Paul R Lågø, Lågøy |
| 210 Ms Duen ³⁾ | f k f | T 14 | 44.0 | 16.0 | 7.0 | Wichm. | 20 | 0 | Nils O Stensund m fl, Hardbakke |
| 211 8/å Haymann | k f | T 29 | 29.0 | 9.0 | 4.0 | — | — | 1 | David L Saltskår, Buskøy |
| 212 Må Kjell | f k | T 28 | 23.4 | 7.6 | 3.7 | Wichm. | 4 | 0 | Sverre M Aroy, Hardbakke |
| 213 8/å Humlevåg | f k | T ? | 26.0 | 8.5 | 3.5 | — | — | 1 | Johs. B Nesse m fl, Hardbakke |
| 214 8/å Viking I | f k | T ? | 30.9 | 10.4 | 4.0 | — | — | 1 | Albert Simmerøy, Hardbakke |
| 215 Må Fram | k f | T 13 | 31.0 | 11.0 | 4.0 | Gideon | 11 | 1 | Sigurd K Strand, Lågøy |
| 216 Ms Delfin | k f | T 21 | 41.3 | 14.2 | 5.2 | Nordlys | 18 | 3 | Lyder Lambrechts, Næra |
| 217 8/å Halftan | k f | T 28 | 30.7 | 11.2 | 4.2 | — | — | 1 | B A Strømmen m fl, Kolgrov |
| 218 8/å Strand | k f | T 29 | 31.9 | 10.6 | 3.8 | — | — | 1 | Andreas Strand m fl, Lågøy |
| 220 8/å Indrevær | k f | T 28 | 30.0 | 9.8 | 3.8 | — | — | 1 | Th O Indrebø, Husøy i Sogn |
| 221 Må Brilliant | k f | T 29 | 26.5 | 9.1 | 3.8 | Wichm. | 5 | 0 | M A Indrevær, Husøy i Sogn |
| 222 6/å Lettvint | k f | T 29 | 30.0 | 9.0 | 3.0 | — | — | 1 | Johs J Garen, Husøy i Sogn |
| 223 8/å Kvalen | k f | T 29 | 29.0 | 8.8 | 3.8 | — | — | 1 | Johs O Kvalvik, Husøy i Sogn |
| 224 8/å Ingeborg | k f | T 29 | 34.0 | 9.0 | 5.0 | — | — | 1 | Ole Johan Straumen, Kolgrov |
| 225 8/å Ludo | f k | T 29 | 32.0 | 10.0 | 5.0 | — | — | 1 | Osv. Strømmen m fl, Kolgrov |
| 226 6/å Snurpedoria | f k | T ? | 25.5 | 7.4 | 3.2 | — | — | 1 | Osv. Strømmen m fl, Kolgrov |
| 227 6/å Bentsen | k f | T ? | 29.2 | 9.6 | 3.7 | — | — | 1 | Sigurd L Trovåg, Næra |
| 228 Ms Henriette | k f | T ? | 40.0 | 13.0 | 6.0 | Dux | 12 | 0 | Johs O Nesheim m fl, Buskøy |
| 229 6/å Laksen | k f | T ? | 24.0 | 8.5 | 3.5 | — | — | 1 | Irgens Lending, Hervikbygda |
| 230 Må Fram | k f | T 29 | 30.0 | 9.0 | 5.0 | Union | 10 | 1 | Sak I Lending m fl, Hervikbygda |
| 231 Må Sabb | k f | T 28 | 25.0 | 7.0 | 4.0 | Sabb | 5 | 0 | Olav B Rørdal, Kolgrov |
| 232 6/å Farman | k f | T 30 | 27.0 | 9.0 | 4.5 | — | — | 1 | Bjarne V Færøy, Buskøy |
| 233 8/å Silden | k f | T 29 | 28.7 | 10.2 | 3.8 | — | — | 1 | Lauritz Stølen m fl, Hervikbygda |
| 234 Må Kvikk | f | T 30 | 23.0 | 7.3 | 3.0 | Sabb | 5 | 0 | R Johannesen, Inderøy i Solund |
| 235 Må Sabb I | f | T 30 | 24.0 | 7.0 | 3.0 | Sabb | 5 | 0 | Joh Oddekalv, Tangenes i Sogn |
| 236 Må Djerv ⁴⁾ | f k | T 10 | 25.0 | 8.0 | 5.0 | Gideon | 4 | 0 | Herman Hjønevig, Kolgrov |
| 237 Må Alken ⁵⁾ | f k | T 29 | 32.0 | 11.5 | 7.0 | Wichm. | 12 | 1 | T H Ytrøy m fl, Tangenes i Sogn |
| 238 Må Solblink | f k | T 36 | 28.7 | 9.6 | 7.4 | Union | 7 | 0 | Sigv. Lundøy, Tangenes i Sogn |
| 239 ?/å Svoldal | f k | T 30 | 24.0 | 6.5 | 3.5 | — | — | 1 | Irgens S Lending, Hervikbygda |

1) Omb. 1931. 2) Omb. 1928. 3) Omb. 1936. 4) Omb. 1935. 5) Omb. 1935.

Forlang CAMPBELL ANDERSEN'S FISKEREDSKAPER

MONTERTE NOT — NOTLIN — TAUG — SNØRER ETC.
Telegr.adr. Campelco — Rikstelefon 10423. Fabrikk og barkeri 99100.

| Farkostens nummer, art og navn | Anvendelse | Materiale | Byggeår | Lengde | Bredde | Dybde | Maskin, navn | Antall HK | F. & fangstb. | Eierens (den korresponderende reders) navn og postadresse |
|-----------------------------------|-----------------------|-----------|---------|--------|--------|-------|-----------------|-----------|---------------|--|
| 240 | Må Thor | fk | T'30 | 38.2 | 12.3 | 5.7 | Rap | 17 | 1 | Hans O Stensund m fl, Steinsund |
| 241 | 6/å Kastor | fk | T'? | 28.7 | 8.5 | 4.2 | — | — | 1 | Sigurd Trovåg m fl, Nåra |
| 242 | Ms Osen | f | T'07 | 31.0 | 10.0 | 7.5 | Gideon | 5 | 0 | Petter G Indrevær, Husøy i Sogn |
| 243 | Ms Kvikv | fk | T'15 | 26.3 | 7.4 | 3.7 | Alpha | 5 | 1 | Bertel L Trovåg, Kolgrov |
| 244 | Må Fiskaren | fk | T'30 | 30.8 | 8.5 | 4.7 | Rap | 7 | 0 | H Henriksen Notø, Husøy i Sogn |
| 245 | 8/å Roald | fk | T'30 | 29.5 | 10.5 | 4.0 | — | — | 1 | Johs. B Næsøy m fl, Hardbakke |
| 246 | Må Finn | fk | T'30 | 29.0 | 10.0 | 4.0 | N.M.D. | 10 | 1 | A B Ravnø, Tangenes i Sogn |
| 247 | 8/å Havglimt | fk | T'30 | 29.8 | 10.6 | 4.2 | — | — | 1 | Anton M Sørevåg, Kolgrov |
| 248 | Må Fix | f | T'32 | 26.0 | 7.4 | 3.2 | Gideon | 5 | 0 | Jørgen O Trovåg, Nåra |
| 249 | 12/å Lom | fk | T'31 | 31.9 | 10.6 | 4.2 | — | — | 1 | Karl K Herland, Husøy i Sogn |
| 250 | 8/å Prøven | fk | T'? | 31.9 | 10.6 | 3.2 | — | — | 1 | Fredrik Hjøneevåg, Kolgrov |
| 251 | Må Hjøneborg | k f t | T'30 | 36.0 | 12.0 | 5.0 | Wichm. | 16 | 1 | Fredrik Hjøneevåg, Kolgrov |
| 252 | Må Sjøgutt | k f | T'30 | 33.0 | 9.8 | 4.7 | Wichm. | 12 | 1 | Einar L Saltskår, Buskøy |
| 253 | Må Nordmann | k f | T'30 | 31.0 | 8.0 | 4.0 | Gideon | 10 | 1 | Lyder L Saltskår, Buskøy |
| 254 | 8/å Notmann | k f | T'28 | 29.0 | 10.0 | 3.0 | — | — | 1 | Jørgen K Våge m fl, Kolgrov |
| 255 | 6/å Makrellen | k f | T'90 | 30.0 | 8.0 | 4.0 | — | — | 1 | Hanna Eide, Nese fjord |
| 256 | 6/å Trond. | k f | T'27 | 26.6 | 9.6 | 3.2 | — | — | 1 | J J Stendal m fl, Tangenes i Sogn |
| 257 | Må Rask ¹⁾ | k f | T'33 | 30.0 | 10.0 | 5.0 | Union | 10 | 1 | Sig. N Røsdal m fl, Kolgrov |
| 258 | Må Trygg | f | T'25 | 28.0 | 9.5 | 3.0 | Tryg | 6 | 0 | Gjert J Hersvik, Hersvikbygda |
| 259 | 6/å Kamp | f | T'29 | 28.0 | 9.0 | 3.0 | — | — | 1 | Knut J Kalgroff m fl, Kolgrov |
| 260 | 8/å Seier | fk | T'29 | 30.0 | 10.3 | 3.8 | — | — | 1 | Knut J Kalgroff m fl, Kolgrov |
| 261 | 8/å Kvalen | fk | T'? | 30.0 | 9.0 | 5.0 | — | — | 1 | Nils B Einstad, Enstad |
| 262 | ?/å Nordmann | fk | T'30 | 29.7 | 11.0 | 3.9 | — | — | 1 | Lyder Lambrechts, Nåra |
| 263 | 8/å Odden | k f | T'30 | 27.8 | 9.8 | 3.8 | — | — | 1 | H J Tungo, den m fl, Nåra |
| 264 | 6/å Skarnagel | k f | T'95 | 26.6 | 8.5 | 4.2 | — | — | 1 | Peter B Skarnagel m fl, Einstad |
| 265 | Må Berting | f | T'30 | 27.0 | 9.0 | 5.0 | Rapp | 7 | 2 | Halvår i S Krakhella, Krakhella |
| 266 | 8/å Fremad | k f | T'? | 30.0 | 9.0 | 5.0 | — | — | 1 | Johs J Oddekalv, Tangenes i Sogn |
| 267 | Må Viggen | k f | T'02 | 26.6 | 8.5 | 4.2 | Sabb | 5 | 0 | Olav B Ytrøy, Tangenes i Sogn |
| 268 | Må Teisten | f | T'23 | 20.0 | 6.0 | 3.5 | F. M. | 5 | 0 | P J Stølsvik, Herviksbygda |
| 269 | 6/å Doris | fk | T'? | 27.1 | 7.6 | 3.3 | — | — | 1 | Bertel K Gildrenes, Nåra |
| 270 | Må Brødrene | fk | T'30 | 25.5 | 9.2 | 3.9 | Sabb | 5 | 0 | Hans A Lien m fl, Hardbakke |
| 271 | Må Mars | fk | T'31 | 25.0 | 8.5 | 3.2 | Sabb | 5 | 0 | Berent Mårstig, Lågøy |
| 272 | Må Einar | fk | T'30 | 33.5 | 10.5 | 5.0 | Wichm. | 12 | 1 | Andreas E Færøy, Buskøy |
| 273 | 6/å Teisten | fk | T'28 | 25.5 | 7.4 | 3.2 | — | — | 1 | Kristoff H Dumben m fl, Einstad |
| 274 | 8/å Notmann | fk | T'29 | 28.7 | 10.2 | 4.1 | Gideon | 6 | 1 | Harald P Engevik, Einstad |
| 275 | 8/å Vestmann | fk | T'30 | 28.0 | 10.0 | 5.0 | — | — | 1 | Peder Johan Gåsvær, Buskøy |
| 276 | Må Heim | fk | T'30 | 26.0 | 8.0 | 5.0 | Sabb | 5 | 0 | Olav L Midtbø, Buskøy |
| 277 | Må Wichmann | fk | T'31 | 26.6 | 9.6 | 3.8 | Wichm. | 6 | 0 | Bernt K Strand m fl, Lågøy |
| 278 | 8/å Real | fk | T'18 | 31.0 | 10.5 | 3.6 | — | — | 1 | Johs J Stølen m fl, Hersvikbygda |
| 279 | 8/å Håbet | fk | T'? | 30.0 | 10.0 | 5.0 | — | — | 1 | Andreas Halvorsen, Krakhella |
| 280 | 8/å Prøven | k f | T'? | 31.0 | 12.0 | 4.0 | — | — | 1 | Paul Lågøy, Lågøy |
| 281 | Må Håkon 2 | fk | T'32 | 39.3 | 12.0 | 5.6 | Wichm. | 16 | 1 | H Olsen Ytrøy, Tangenes i Sogn |
| 282 | Ms Viktoria | f | T'92 | 36.0 | 14.0 | 6.0 | Skandia | 12 | 0 | Sigurd L Trovåg, Nåra |
| 284 | Må Svalen | k | T'32 | 29.7 | 11.0 | 3.7 | Wichm. | 8 | 0 | E J Storøy m fl, Tangenes i Sogn |
| 285 | Må Anna | k t | T'31 | 30.0 | 11.0 | 4.5 | Rap | 14 | 0 | Leif Solhaug, Husøy i Sogn |
| 286 | Må Havmann | k | T'32 | 27.0 | 8.0 | 4.0 | Union | 7 | 0 | Magn O Straumen m fl, Kolgrov |
| 287 | ?/å Bassen | k f | T'13 | 25.0 | 8.0 | 3.0 | — | — | 0 | Peder J Strømmen m fl, Kolgrov |
| 288 | 6/å Dan | k f | T'? | 28.0 | 8.0 | 4.0 | — | — | 0 | Søren H Krakhella, Krakhella |
| 289 | Ms Delfin | k f | T'14 | 35.0 | 10.0 | 5.0 | Wichm. | 10 | 0 | Erling S Eide, Nese fjord |

1) Omb. 1955.



NORDENS KOBBERSTOFF



| Farkostens nummer, art og navn | Anvendelse | Materiale Byggeår | Lengde | Bredde | Dybde | Maskin, navn | Antall HK | F. s. fangstb. | Eierens (den korresponderende reders) navn og postadresse |
|-----------------------------------|------------|----------------------|--------|--------|-------|-----------------|-----------|----------------|--|
| 290 Må Fremad | k | T'30 | 24.0 | 8.0 | 3.0 | Rap | 7 | 0 | Jakob L Ødejord, Kolgrov |
| 291 6/å Graff | k | T'30 | 29.0 | 8.5 | 3.5 | — | — | 1 | Jacob Kalgraf m fl, Kolgrov |
| 292 Må Færøy I | k f | T'32 | 28.0 | 10.5 | 4.5 | Rap | 10 | 0 | Andreas P Færøy, Buskøy |
| 293 6/å Nymann | f k | T'32 | 27.0 | 8.0 | 4.0 | — | — | 1 | Einar Færøy m fl, Buskøy |
| 294 Må Viggo | f k | T'31 | 32.0 | 12.0 | 4.0 | Nygrei | 14 | 1 | Berent L Hop, Hardbakke |
| 295 6/å Jupiter | f k | T'? | 27.6 | 7.4 | 5.3 | — | — | 0 | Karl L Kalgraf, Kolgrov |
| 296 Må Lun | f | T'33 | 27.0 | 8.0 | 3.0 | Sabb | 5 | 0 | Osvald B Strømmen, Kolgrov |
| 297 Må Seiler | f | T'33 | 28.0 | 7.0 | 4.0 | Union | 7 | 0 | Søren O Strømmen, Kolgrov |
| 298 8/å Thor | f k | T'33 | 31.5 | 10.3 | 4.0 | — | — | 1 | Berent Nyheim m fl, Kolgrov |
| 299 Mbf Palmen | tk f | T'10 | 42.0 | 15.0 | 5.0 | Wichm. | 20 | 0 | Hermann H Hjønnvåg, Kolgrov |
| 300 6/å Gløgg | k f | T'32 | 31.9 | 10.6 | 5.3 | — | — | 1 | Ingv. Lundø m fl, Tangenes i Sogn |
| 301 Må Susanna | f | T'? | 25.5 | 7.4 | 3.2 | Rap | 5 | 0 | Johan J Stendal, Tangenes i Sogn |
| 302 Må Prinsen | k f | T'25 | 30.8 | 10.6 | 5.8 | Rapp | 8 | 0 | Alfred A Ravnøy m fl, Tangenes |
| 303 Må Kastor I | k f | T'33 | 39.3 | 10.6 | 5.3 | Grei | 20 | 1 | Bertel L Trovåg m fl, Nára |
| 304 6/å Snurpen | k f | T'? | 26.0 | 8.0 | 3.2 | — | — | 1 | Ola L Pollen m fl, Hardbakke |
| 305 Må Alken | f | T'33 | 25.5 | 8.4 | 3.6 | Wichm. | 5 | 0 | Arnfinn Soldal m fl, Nára |
| 306 Må Drengenes | f | T'34 | 28.0 | 7.0 | 4.0 | Sabb | 5 | 0 | Joh. J Drengenes, Lågøy |
| 307 Må Modig | f | T'99 | 26.0 | 9.5 | 3.7 | Lettvint | 6 | 0 | Thor Netteland, Krakhella |
| 308 Mbf Tangenes | k f | T'34 | 24.9 | 8.4 | 4.2 | Sabb | 5 | 0 | Henrik Brekke, Tangenes i Sogn |
| 309 Må Askeladden | k f | T'33 | 35.0 | 10.0 | 4.5 | N.D.M. | 10 | 0 | Erling T Færøy, Buskøy |
| 310 Mk Færøvik I | h k | T'34 | 50.4 | 16.3 | 9.0 | Gideon | 45 | 1 | Ola H Færøvik, Buskøy |
| 311 Må Finn | k f | T'34 | 40.0 | 12.0 | 6.0 | Finnøy | 30 | 2 | Sverre Leirvåg m fl, Hardbakke |
| 312 8/å Nymann | k f | T'34 | 30.0 | 12.0 | 4.0 | — | — | 1 | Bertel Gildrenes, Nára |
| 313 Må Kjell | k f | T'35 | 37.9 | 11.8 | 3.4 | Rapp | 12 | 1 | Trygve T Nilsen m fl, Nese fjord |
| 314 Må Sjømann | k f | T'35 | 39.3 | 12.7 | 5.8 | Wichm. | 16 | 1 | Anton L Saltskår m fl, Buskøy |
| 315 Mg Olaf | k f | T'35 | 44.0 | 12.0 | 6.0 | Union | 20 | 1 | David L Saltskår, Buskøy |
| 316 Må Brødrene | k f | T'30 | 34.0 | 9.6 | 4.7 | Rapp | 10 | 1 | Peder P Dumben m fl, Enstad |
| 318 Må Roald | tk f | T'34 | 31.0 | 10.0 | 4.0 | Nygrei | 14 | 0 | Leif Eide, Kolgrov |
| 319 Må Snøgg | k f | T'36 | 31.9 | 8.5 | 4.0 | Union | 10 | 1 | K B Indrøy, Indrøy |
| 320 Ms Nordsolund | k f | T'36 | 55.6 | 17.5 | 6.4 | Union | 50 | 3 | Thorfinn W Færøy, Buskøy |
| 321 Må Havmann | f | T'36 | 28.7 | 8.9 | 3.5 | Sabb | 5 | 0 | Håkon H Trovåg m fl, Nese fjord |
| 322 Må Prosit | f | T'12 | 30.2 | 9.6 | 4.8 | Wichm. | 6 | 0 | Hans A Einstad, Enstad |
| 323 Må Rapp | f k | T'18 | 32.0 | 10.6 | 4.0 | N.D.M. | 10 | 1 | Nils B Einstad, Enstad |
| 324 Må Tor | k | T'26 | 44.0 | 13.3 | 5.3 | Wichm. | 20 | 0 | Jakob A Kalgraf m fl, Kolgrov |
| 325 8/å Norden | k f | T'09 | 31.3 | 10.4 | 4.2 | — | — | 1 | Konrad O Notøy, Husøy i Sogn |
| 326 Ms Vargen | l k f | T'07 | 44.6 | 17.0 | 8.0 | Skandia | 12 | 0 | Osvald B Strømmen, Kolgrov |
| 327 Ms Bjarne | k f | T'36 | 54.2 | 15.1 | 5.5 | Wichm. | 20 | 0 | Harald J Ørnehaug m fl, Tangenes |
| 328 Mk Ariel | l k f | T'12 | 48.0 | 12.5 | 6.0 | Skandia | 16 | 0 | Alfr. I Nesøy, Hardbakke |
| 329 Må Svint | k | T'36 | 29.0 | 10.0 | 4.5 | Nygrei | 14 | 0 | Magnus Bersvik, Husøy i Sogn |
| 330 Må Heimdal | k f | T'32 | 23.5 | 8.0 | 3.5 | Heimdal | 4 | 0 | Mathias Matevik, Herviksbygda |
| 331 Må Sjøgutt | ft | T'28 | 21.2 | 6.4 | 3.2 | Sleipner | 4 | 0 | M O Mathiesen, Nese fjord |
| 332 6/å Snøgg | k f | T'36 | 32.9 | 10.6 | 4.2 | — | — | 1 | Truls S Pollen m fl, Hardbakke |
| 333 Må Linnard | f | T'36 | 24.5 | 9.0 | 3.5 | Sabb | 5 | 0 | Gust. Indrevær m fl, Husøy i Sogn |
| 334 Mg Fiks | k f | T'36 | 43.0 | 14.0 | 6.0 | Wichm. | 20 | 1 | Karl N Lambrechts m fl, Hardbakke |
| 335 Mg Olden | k f | T'36 | 42.0 | 12.0 | 8.0 | Vestkyst | 20 | 1 | Bertel Tungodden m fl, Nára |
| 336 Må Havbryn | k | T'36 | 33.0 | 12.0 | 7.0 | Rapp | 17 | 1 | Anton M Hjønnvåg, Kolgrov |
| 337 Må Flink | k | T'36 | 26.6 | 9.0 | 3.7 | Sabb | 5 | 0 | Henrik Nybø m fl, Buskøy |
| 338 Må Maiblomst | k f | T'37 | 28.0 | 9.0 | 4.0 | Rapp | 7 | 0 | Johs. Garen, Husøy i Sogn |
| 340 ?/å Arvid | k f | T'36 | 26.0 | 8.0 | 4.0 | — | — | 0 | Ingv. J Hugøy, Herviksbygda |
| 341 Ms Hagefjord | k f | T'36 | 27.6 | 7.3 | 3.2 | Skandia | 6 | 0 | Torf. Furevik, Herviksbygda |
| 342 Må Hersen | f | T'33 | 23.0 | 7.0 | 4.0 | Rapp | 4 | 0 | Peder H Hersvik, Herviksbygda |
| 343 Må Brødrene | k f | T'34 | 24.5 | 7.5 | 3.5 | Rapp | 5 | 0 | Kr. L Færøy m fl, Buskøy |
| 344 4/å Marius | k f | T'80 | 28.7 | 9.6 | 7.4 | — | — | 0 | Karolius R Strand, Lågøy |
| 346 4/å Svartholm | k f | T'36 | 28.7 | 9.6 | 4.2 | — | — | 1 | Andr. J Olderkalv, Indrøy |
| 347 Må Norvald | f | T'37 | 25.0 | 7.5 | 4.0 | Sabb | 5 | 0 | Hans S Humlevåg, Kolgrov |
| 351 6/å Sveholm | k f | T'36 | 28.0 | 9.0 | 5.0 | — | — | 1 | Alfr. K Sveholm, Kolgrov |

| Farkostens nummer, art og navn | Anvendelse | Materiale | Byggeår | Lengde | Bredde | Dybde | Maskin, navn | Antall HK | F. & fangstb. | Eierens (den korresponderende reders) navn og postadresse |
|---|------------|-----------|---------|--------|--------|-------|-----------------|-----------|---------------|--|
| SF-ST. Stryn merkedistrikt. | | | | | | | | | | |
| 1 Må Parat | f k | T | 16 | 18.0 | 8.0 | 1.7 | Meteor | 3 | 0 | Rasmus A Myklebust, Stryn |
| 3 6/å | f | T | ? | 22.0 | 7.0 | 3.0 | — | — | 3 | Rakes Notlag, Loen i Nordfjord |
| SF-SV. Sør-Vågsøy merkedistrikt. | | | | | | | | | | |
| 1 D Eystein | k h | T | 01 | 91.9 | 18.8 | 8.9 | Damp | 159 | 6 | L A Sjong, Måløy |
| 2 Mk Frithjof | k | T | 15 | 36.0 | 12.0 | 6.0 | Alpha | 14 | 1 | Peder P Skavøpold m fl, Måløy |
| 3 Mk Bergholm | h t | T | 35 | 62.2 | 18.3 | 9.6 | Wichm. | 60 | 1 | A/S Håbrandskompaniet, Måløy |
| 4 Mk Jenny | f k | T | 12 | 36.0 | 10.5 | 5.3 | Gideon | 10 | 0 | Johan V Evjen, Måløy |
| 5 Mk Leidulf ¹⁾ | h k | T | 17 | 60.0 | 14.5 | 7.5 | Tuxham | 42 | 0 | Peder H Nygård m fl, Måløy |
| 6 Mk Sverre | f k | T | 12 | 34.0 | 12.0 | 5.5 | Statt | 16 | 1 | Hans E Tennebø, Måløy |
| 7 D Valder | h k | S | 06 | 70.8 | 16.2 | 8.0 | Damp | 90 | 2 | Alf Vetvik m fl, Måløy |
| 8 Mk Huitfeldt | k | T | 14 | 36.0 | 12.5 | 6.2 | Volda | 22 | 0 | Sigvald S Tennebø m fl, Måløy |
| 9 Ms Flink | k | T | 08 | 36.0 | 11.0 | 5.0 | Wichm. | 25 | 0 | Trygve Andal, Måløy |
| 10 Mk Signal | f k | T | 13 | 34.0 | 11.0 | 5.2 | Alpha | 4 | 0 | Otto Sandvik, Måløy |
| 11 Ms Duen | f k | T | 06 | 40.0 | 14.3 | 5.8 | Aktiv | 15 | 1 | August P Efjen m fl, Måløy |
| 12 Mk Fram | f k | T | 08 | 36.0 | 12.0 | 3.6 | Aktiv | 15 | 0 | Martin R Oxholm, Måløy |
| 13 Ms Solid | k | T | 00 | 38.0 | 13.0 | 5.0 | Aktiv | 15 | 0 | Peder M Oksholm m fl, Måløy |
| 14 Ms Pilen | k | T | 07 | 36.0 | 13.0 | 5.7 | Gideon | 8 | 0 | Lars J Oksholm, Måløy |
| 15 Mk Hendanes | k h | T | 15 | 41.0 | 12.7 | 6.3 | Bolind. | 20 | 0 | Lars I Oppedal m fl, Vågsvåg |
| 16 Mk Sjøblomsten | k | T | 14 | 39.0 | 12.0 | 5.4 | Volda | 22 | 0 | Ingebr. A Oppedal m fl, Vågsvåg |
| 17 Mk Wergeland | f k | T | 14 | 36.0 | 12.0 | 5.8 | Dussel | 18 | 0 | Paul K Setren, Måløy |
| 18 Mk Sport | k | T | 13 | 36.0 | 12.5 | 6.5 | Volda | 22 | 0 | Johs J Oppedal m fl, Vågsvåg |
| 19 Ms Fram | k h | T | 13 | 38.0 | 11.0 | 5.0 | Wichm. | 12 | 0 | I Myrestrand m fl, Vågsvåg |
| 20 Ms Lønning | f k | T | 04 | 37.0 | 12.5 | 5.4 | Gideon | 8 | 0 | Kr O Torskangerpoll m fl, Vågsvåg |
| 21 Må Nesødd | f | T | 30 | 18.0 | 4.4 | 3.0 | Motor | 2 | 0 | Andreas Olsen Sæternes, Måløy |
| 22 Mk Brødrene | k | T | 12 | 40.0 | 12.0 | 5.2 | Gideon | 18 | 1 | Aksel O Gotteberg m fl, Måløy |
| 23 Mk Leif ²⁾ | f k | T | 11 | 42.0 | 11.2 | 5.7 | Hein | 12 | 0 | Anfin Gotteberg, Måløy |
| 24 Ms Snyg | f | T | 12 | 28.0 | 9.5 | 5.8 | Volda | 10 | 0 | Johs. L Færestrand m fl, Vågsvåg |
| 25 Mk Vedø | h k | T | 93 | 57.8 | 16.9 | 7.7 | Skandia | 25 | 1 | Johan N Blålid, Måløy |
| 26 Må Fram | f k | T | 95 | 30.3 | 11.0 | 4.7 | Union | 10 | 1 | Lars J Oksholm, Måløy |
| 27 Ms Havglimt | f k | T | 23 | 31.0 | 10.0 | 4.3 | Wichm. | 8 | 0 | Adolf O Seljenes, Vågsvåg |
| 28 Ms Vanse | k | T | 14 | 29.5 | 10.0 | 4.3 | Hein | 7 | 0 | S J Våge m fl, Vågsvåg |
| 29 Mk Eikholm | h k | T | 16 | 59.9 | 15.7 | 7.0 | Bolind. | 50 | 0 | Olaf Hunskaar m fl, Måløy |
| 30 Mk Roald | k | T | 14 | 37.0 | 11.0 | 5.8 | Alpha | 11 | 1 | Wilhelm P Midtgård, Måløy |
| 31 Ms Teist | k | T | 12 | 32.0 | 10.5 | 4.5 | Gideon | 6 | 0 | Lauritz K Oppedal, Vågsvåg |
| 32 Mk Hildur | k | T | 19 | 43.5 | 14.2 | 7.3 | Skandia | 30 | 0 | Julius Weltzien, Vågsvåg |
| 33 Mk Mars ³⁾ | t | T | 12 | 40.0 | 12.0 | 6.0 | Skandia | 15 | 0 | O L Solheim, Vågsvåg |
| 34 Mk Årvak | k h | T | 19 | 43.0 | 13.0 | 6.7 | Laval | 30 | 1 | Isak Nore, Måløy |
| 35 Ms Andvake | k t | T | 17 | 51.5 | 18.0 | 9.0 | Skandia | 35 | 1 | Johan N Blålid, Måløy |
| 36 Ms Vega | k | T | 05 | 31.0 | 12.0 | 5.3 | Hein | 7 | 0 | G O Vågsberg m fl, Vågsvåg |
| 37 Mk Svalen | f t | T | 13 | 35.0 | 12.0 | 5.7 | Hein | 10 | 0 | Sverre P Skarvøpoll, Måløy |
| 38 Må Notmann | k f | T | 29 | 36.0 | 11.0 | 5.4 | Rap | 18 | 4 | P P Skavøpold m fl, Måløy |
| 39 D Veststein | f k | T | 11 | 49.0 | 12.9 | 6.0 | Damp | 40 | 0 | Ragnar J Vetvik, Måløy |
| 40 Mk Havørn 1 | h k | T | 37 | 65.6 | 17.8 | 8.5 | Wichm. | 50 | 0 | Simon Holvik m fl, Måløy |
| 41 Mk Heimdal 1 | h | T | 36 | 54.1 | 15.8 | 8.2 | Rapp | 45 | 1 | Peder R Kulen m fl, Måløy |
| 42 Mk Hilding | h k | T | 16 | 53.4 | 15.1 | 6.1 | Tuxham | 42 | 0 | Sverre Totland, Måløy |
| 43 Mk Delfin | k | T | 11 | 36.0 | 11.7 | 6.3 | Hein | 10 | 1 | Ole Sørensen, Måløy |

1) 2) Omb. 1937. 3) Omb. 1933.



TEXACO motoroljer
W. GIERTSEN A.s — Bergen

| Farkostens nummer, art og navn | Anvendelse | Materiale | Byggeår | Lengde | Bredde | Dybde | Maskin, navn | Anvendelse | F. & fangstb. | Eierens (den korresponderende reders) navn og postadresse |
|-----------------------------------|------------|-----------|---------|--------|--------|-------|-----------------|------------|---------------|--|
| 44 Mk Viking | fk | T | 10 | 32.0 | 11.4 | 5.7 | Gideon | 6 | 0 | Olai B Våge, Vågsvåg |
| 45 Mk Skjold | fk | T | 14 | 32.0 | 12.0 | 5.8 | Alpha | 11 | 0 | Lars L Degnepoll, Måløy |
| 46 Mk Egil | k | T | 17 | 48.8 | 13.8 | 7.2 | Grei | 32 | 0 | J Myrestrand, Måløy |
| 47 Ms Havsulen | t | T | 11 | 40.0 | 14.0 | 6.0 | Hein | 9 | 0 | A Pedersen m fl, Måløy |
| 48 Mk Argo | kh | T | 12 | 40.0 | 12.3 | 6.3 | Tuxham | 18 | 0 | Johan L Kulen, Måløy |
| 49 Mk Krakenes | fk | T | 36 | 33.0 | 11.0 | 5.5 | Hein | 12 | 0 | Andor Jensen, Måløy |
| 50 Mk Glip | fk | T | 13 | 32.0 | 11.5 | 5.7 | Gideon | 6 | 1 | Edvin P Degnepoll, Måløy |
| 52 Mk Fredheim | fk | T | 08 | 28.0 | 13.0 | 7.0 | Alpha | 14 | 1 | Hans J Oppedal m fl, Vågsvåg |
| 55 Mk Ulvesund ¹⁾ | kf | T | 02 | 37.0 | 13.0 | 6.0 | Dan | 14 | 1 | Amandus L Midtgård, Måløy |
| 56 Ms Glimt | fk | T | 33 | 29.5 | 9.5 | 4.5 | Hein | 7 | 0 | Jonas P Holvik m fl, Måløy |
| 60 Ms Bølgjen | fk | T | 22 | 28.0 | 8.0 | 4.0 | Heimdal | 6 | 0 | Mons R Skram, Måløy |
| 61 Mk Sleipner I | kf | T | 20 | 40.0 | 13.8 | 6.7 | Skandia | 40 | 1 | Gunnar L Lødøen, Måløy |
| 62 Mk Sanky | fk | T | 19 | 32.0 | 12.0 | 3.4 | Gideon | 10 | 0 | Kristian Kiran, Måløy |
| 63 Mk Viking | kf | T | 16 | 45.0 | 12.5 | 5.8 | Statt | 20 | 1 | Martin Th. Saltkjel m fl, Måløy |
| 64 Mk Nyken | kf | T | ? | 35.0 | 10.0 | 4.0 | Hein | 7 | 0 | Alfred Paulsen, Måløy |
| 65 D Onyx | cht | J | 85 | 71.6 | 19.0 | 10.1 | Damp | 60 | 2 | J L Eltvik A/S, Måløy |
| 66 Mk Konstant | cht | T | 84 | 59.6 | 16.4 | 7.4 | Avance | 44 | 0 | Kristoffer Svoren m fl, Måløy |
| 68 Mk Halnes I | fk | T | 17 | 41.0 | 13.4 | 6.8 | Volda | 25 | 0 | Leif Lien m fl, Måløy |
| 70 Mk Havskåren | fk | T | 16 | 38.0 | 13.0 | 6.7 | Alpha | 14 | 0 | Hildor Fjære m fl, Måløy |
| 71 Ms Svalen | fk | T | 10 | 36.5 | 13.5 | 5.8 | Hein | 16 | 0 | Simon J Oppedal, Vågsvåg |
| 73 Ms Forsøk | kf | T | 13 | 30.3 | 9.6 | 6.3 | Dan | 6 | 0 | Kr J Hollevik m fl, Måløy |
| 74 Må Nordlys | kf | T | 19 | 24.5 | 6.7 | 3.0 | Romsd. | 3 | 0 | R L Tennebo, Måløy |
| 75 Må Odin | t | T | 89 | 23.0 | 8.0 | 3.0 | Heimdal | 5 | 0 | Andr Myre, Måløy |
| 76 Mk Nordmand | kf | T | 12 | 38.0 | 11.3 | 6.2 | Skandia | 12 | 1 | Josef Lothe, Måløy |
| 77 Må Skreien | fk | T | 05 | 21.0 | 6.0 | 3.5 | (Reiten) | 3 | 0 | Elias Reiten, Måløy |
| 78 Må Viking | f | T | 20 | 23.5 | 7.5 | 3.0 | Heimdal | 3 | 0 | Elias O Hollevik, Måløy |
| 79 Mk Forsøk | fk | T | 15 | 36.0 | 12.0 | 5.8 | Hein | 10 | 1 | Olav Færestrand m fl, Måløy |
| 80 Mk Lestholm | k | T | 18 | 56.0 | 16.0 | 7.1 | Skandia | 55 | 1 | Olaf A Gotteberg m fl, Måløy |
| 81 D Torsk | t | T | 07 | 57.4 | 16.0 | 7.6 | Damp | 50 | 0 | Alfr. Elvebakke m fl, Måløy |
| 84 Mk Sverre | f | T | 00 | 29.9 | 10.0 | 5.0 | Aktiv | 7 | 0 | Hans Rygg m fl, Måløy |
| 88 G/å Notmann | kf | T | 29 | 32.0 | 10.0 | ? | — | — | 2 | Alfred P Skavøpoll m fl, Måløy |
| 89 Ms Hindenburg | t | T | 10 | 31.5 | 10.0 | 3.5 | Statt | 6 | 0 | Kristian Kiran, Måløy |
| 90 Mk Firda ²⁾ | t | T | 16 | 59.5 | 15.7 | 6.9 | Finnøy | 60 | 1 | A/S Firda, Måløy |
| 94 Ms Klæpsvik | t | T | 15 | 52.1 | 19.2 | 8.2 | Hein | 35 | 0 | John O Holvik m fl, Måløy |
| 96 Mk Havdrott | k | T | 19 | 45.0 | 13.8 | 6.7 | Grei | 42 | 2 | Oskar P Midtgård, Måløy |
| 97 Må Snøg | f | T | 13 | 23.0 | 6.0 | 2.5 | Meteor | 4 | 0 | Olav J Oppedal, Vågsvåg |
| 100 Må Bolinder | t | T | 23 | 29.0 | 8.0 | 3.0 | Bolind. | 8 | 0 | Einar Hagen, Måløy |
| 102 Må Liv | t | T | 15 | 18.0 | 5.0 | 2.0 | Sleipner | 2 | 0 | Johan Våge m fl, Vågsvåg |
| 105 Må Kvikk | ft | T | 10 | 20.0 | 6.5 | 4.0 | Heimdal | 3 | 0 | Sivert Halnes, Måløy |
| 110 Mk Smart | f | T | ? | 27.0 | 7.0 | 3.7 | Gideon | 4 | 0 | Severine Hagen, Måløy |
| 115 Mk Fram | fk | T | 14 | 40.0 | 13.0 | 6.0 | Hein | 16 | 0 | John Vereide, Måløy |
| 116 Må Kvikk | f | T | 31 | 19.0 | 6.0 | 3.0 | Heimdal | 5 | 0 | Sigvald Olsen m fl, Måløy |
| 123 Mk Glimt | fk | T | 10 | 32.0 | 12.0 | 5.2 | Aktiv | 9 | 0 | Ola Skavøpoll, Måløy |
| 123 Ms Drott | fk | T | 23 | 28.0 | 8.3 | 4.0 | Heimdal | 6 | 0 | Jonas J Holvik, Måløy |
| 124 Ms Heimdal I | fk | T | 23 | 28.0 | 9.0 | 4.2 | Heimdal | 6 | 0 | K J Torskangerpoll, Vågsvåg |
| 125 Ms Juno | tk | T | 12 | 50.0 | 15.0 | 6.3 | Skandia | 25 | 0 | Nikolai Stendal, Måløy |
| 126 Ms Alken | tf | T | ? | 36.0 | 12.0 | 6.0 | Gideon | 8 | 0 | Nils G Blålid, Måløy |
| 128 Ms Perlen | ft | T | 16 | 36.0 | 12.5 | 6.0 | Aktiv | 11 | 0 | Johan A Kvalheim, Måløy |

1) Omb. 1911. 2) Omb. 1930.

«Hvalmerket» redskap for alslags fiske

JOHAN HANSENS SØNNER

Fagerheims Fabrikker

Telegr.adr.: „FAGERHEIMS“ BERGEN

TELEFON: 10727



| Farkostens nummer, art og navn | Anvendelse | Materiale | Byggesår | Lengde | Bredde | Dybde | Maskin, navn | Antall HK | F. & fangstb. | Eierens (den korresponderende reders), navn og postadresse |
|-----------------------------------|------------|-----------|----------|--------|--------|-------|-----------------|-----------|---------------|---|
|-----------------------------------|------------|-----------|----------|--------|--------|-------|-----------------|-----------|---------------|---|

H. J. BENTSEN & WIGE A.s

— BERGEN —

Telefoner: 11104 — 13909.

Telegramadr.: »Delphin«.

Privat: 98596 — 17970.

SILD OG FISK EN GROS - EXPORT

SF-V. Vevring merkedistrikt.

| | | | | | | | | | | | |
|----|-----|---------------------|-------|------|------|------|-----|----------|----|---|-----------------------------------|
| 3 | Må | Brødrene | k f | T ? | 32.0 | 10.0 | 4.0 | Wichm. | 8 | 0 | Mads L Flokenæs m fl, Flokenes |
| 4 | Ms | Juno | k | T 98 | 36.5 | 14.0 | 7.0 | Skandia | 15 | 0 | Alf M Leknes, Kvammen i Sunnfj. |
| 5 | Må | Palmen | f | T ? | 26.3 | 8.9 | 3.2 | Gideon | 4 | 0 | Alfr Gjelsvik, Kvammen i Sunnfj. |
| 6 | Ms | Hildur | k f l | T 30 | 42.0 | 14.0 | 6.5 | Gideon | 16 | 2 | I P Hestvik, Kvammen i Sunnfj. |
| 8 | Mk | Heimfjell | k f | T 27 | 40.0 | 14.3 | 3.5 | Grei | 15 | 0 | A/S Alen & Co., Kvammen i Sunnfj. |
| 10 | Ms | Astrid | k l | T 08 | 44.6 | 15.7 | 6.8 | Populær | 18 | 3 | Andr. Russenes, Stavenes |
| 11 | Må | Flid | f | T ? | 19.7 | 5.1 | 2.4 | Vestkyst | 5 | 0 | Johan Osland, Flokenes |
| 12 | Må | Andor | k f t | T ? | 27.1 | 9.9 | 3.5 | Hein | 5 | 0 | Oluf Osland, Flokenes |
| 13 | Må | Kyrre | k | T 03 | 21.0 | 6.4 | 2.2 | Levahn | 3 | 0 | J Espehaug, Kvammen i Sunnfj. |
| 14 | Må | Kvikk | f | T 80 | 22.3 | 6.4 | 2.4 | Meteor | 4 | 0 | Anders L Apelsest, Vevring |
| 15 | Må | Tor | f k | T 95 | 24.0 | 8.0 | 4.0 | Volda | 5 | 0 | Henrik Rørvik, Kvammen i Sunnfj. |
| 16 | Må | Sæther | f k | T 00 | 29.0 | 11.0 | 3.5 | Norrøna | 6 | 0 | Sak S Sæther m fl, Svortevik |
| 17 | Må | Trygg | k f | T 78 | 15.3 | 4.8 | 2.8 | Meteor | 4 | 0 | Mentz Årsæth, Vevring |
| 18 | Må | Kjelken | f k | T 87 | 20.4 | 6.0 | 2.5 | Solo | 3 | 0 | Peder Andal, Vevring |
| 19 | Må | Grei | k f | T 00 | 35.0 | 10.7 | 5.3 | Grei | 10 | 2 | Jac Russenes, Kvammen i Sunnfj |
| 24 | Må | Sjøblomsten | f | T 13 | 31.1 | 11.2 | 3.9 | Nygrei | 12 | 0 | P J Kleiva, Svortevik |
| 25 | Må | Sverre | k f | T 14 | 31.6 | 11.4 | 4.5 | Gideon | 6 | 1 | A Gjelsvik m fl, Kvammen i Sunnfj |
| 26 | Ms | Falken | k | T 95 | 37.0 | 13.0 | 4.5 | Rap | 12 | 0 | Lyder B Kvellestad, Svortevik |
| 27 | Må | Rask | k f | T 22 | 23.9 | 7.4 | 2.7 | Wichm. | 6 | 0 | Olai Russenes, Vevring |
| 29 | Må | Tor | k f | T ? | 22.0 | 6.2 | 2.9 | Wichm. | 3 | 0 | Jonas A Horne m fl, Svortevik |
| 30 | Må | Olman | f | T 90 | 27.0 | 6.0 | 4.0 | Victor | 6 | 0 | Olaf A Grytten, Vevring |
| 31 | Må | Sylja ¹⁾ | f k | T ? | 24.0 | 10.5 | 3.0 | Nygrei | 9 | 0 | Alfred O Redal, Vevring |
| 33 | S/å | Nordfjord | f | T ? | 30.0 | 9.0 | 5.0 | — | — | 2 | I P Hestvik, Kvammen i Sunnfj. |
| 35 | Ms | Bryda | k f | T 16 | 40.0 | 15.5 | 5.5 | Avance | 22 | 0 | Jostein Alen, Kvammen i Sunnfj. |
| 36 | Må | Anker | k t | T 31 | 33.0 | 10.2 | 5.3 | Bolind. | 15 | 0 | Johs Bråstad, Kvammen i Sunnfj. |
| 37 | Må | Sif | f k t | T ? | 24.2 | 6.3 | 3.7 | Sabb | 5 | 0 | Johannes Håland, Vevring |
| 41 | Må | Svanhild | k f | T 37 | 35.0 | 7.0 | 3.5 | Gideon | 5 | 0 | Nils K Underli, Vevring |
| 42 | Må | Leif | f k | T ? | 32.0 | 10.0 | 4.0 | Hein | 6 | 1 | Andr. A Selvik m fl, Kvammen i S. |

1) Omb. 1922.



FISKERIUTSTYR

W. GIERTSEN A.s Bergen

| Farkostens nummer, art og navn | Anvendelse | Materiale | Byggear | Lengde | Bredde | Dybde | Maskin, navn | Anfall HK | F. & fangstb. | Eierens (den korresponderende reders) navn og postadresse |
|-----------------------------------|------------|-----------|---------|--------|--------|-------|-----------------|-----------|---------------|--|
| SF-VK. Vik merkedistrikt. | | | | | | | | | | |
| 1 6/Å — | f | T | 10 | 25.5 | 9.6 | 3.2 | — | — | 4 | O P Fosse m fl, Vik i Sogn |
| 2 6/Å — | f | T | 00 | 25.5 | 6.4 | 3.2 | — | — | 3 | M Thorsen d e m fl, Vik i Sogn |
| 3 6/Å — | f | T | 96 | 18.0 | 7.0 | 3.0 | — | — | 2 | H Johnsen m fl, Vik i Sogn |
| 4 6/Å — | f | T | 08 | 25.5 | 8.3 | 1.8 | — | — | 0 | Ivar O Lønne m fl, Lånefjorden |
| 5 Mk Berland | t | T | 86 | 51.5 | 13.1 | 9.0 | Fram | 20 | 1 | Lars Gotevik m fl, Vik i Sogn |
| 7 Mk Hjenky | f | T | 15 | 36.0 | 10.0 | 6.0 | Hein | 16 | 0 | M Thorsen m fl, Vik i Sogn |
| 9 Mk Viking | t | T | 15 | 54.0 | 11.5 | 8.0 | Wichm. | 20 | 0 | Endre Pettersen, Vik i Sogn |
| 10 Ms Von 2 | t f | T | 13 | 51.3 | 17.8 | 8.0 | Union | 40 | 0 | Peder H Brække, Lånefjorden |
| 11 Må Falken | f | T | 12 | 29.0 | 9.0 | 5.0 | Union | 10 | 0 | Markus T Fretheim, Indrefjord |
| 12 Mk Radø | t | T | 70 | 60.0 | 15.0 | 9.0 | Wichm. | 20 | 0 | Elling A Fretheim, Arnafjord |
| 13 Ms Bris | t | T | 10 | 49.5 | 16.0 | 6.0 | Skandia | 20 | 0 | Lars O Gotevik, Vik i Sogn |
| 14 Mk Nordhav | t | T | 15 | 37.0 | 13.0 | 6.5 | Levahn | 22 | 1 | Ole M Odlene, Framfjord |
| 15 Mk Jon | t | T | 18 | 40.0 | 13.0 | 5.0 | Skandia | 16 | 0 | Lars O Gotevik, Vik i Sogn |
| 16 Ms Faiken | f | T | 95 | 31.0 | 12.0 | 6.0 | Skandia | 12 | 4 | Nils L Lilleøren m fl, Vik i Sogn |
| 17 Ms Bjørn | f | T | 35 | 33.0 | 12.0 | 5.0 | Nordlys | 12 | 1 | Emil Normann m fl, Arnafjord |
| 18 Mk Notmann | f | T | 20 | 40.5 | 12.7 | 4.7 | Rapp | 22 | 1 | Anfinn T Fretheim, Framfjord |

MONOPOL'S KOBBERSTOFF

Bergen fylke.

B-B. Bergen merkedistrikt.

| | | | | | | | | | | |
|--|-------|---|----|-------|------|------|---------|-----|---|------------------------------------|
| 1 Mbf Delphin | t | T | 28 | 63.2 | 19.3 | 7.3 | Avance | 70 | 0 | H J Bentzen & Wige A/S, Bergen |
| 2 Ms Sild ¹⁾ | f k | T | 12 | 50.6 | 17.4 | 7.0 | Skandia | 20 | 5 | A/S United Sard. Factories, Bergen |
| 3 D Kelt | h k | S | 25 | 147.5 | 25.2 | 13.8 | Damp | 700 | 0 | Bergens Fiskeriselskap A/S, Bergen |
| 4 Må Orlaug | f | T | 29 | 26.7 | 8.6 | 3.4 | Wichm. | 5 | 0 | Sofus Erlandsen, Bergen |
| 5 Ms Grane | t | T | 23 | 60.0 | 14.9 | 7.0 | Wichm. | 40 | 0 | Hallvard Lerøy m fl, Bergen |
| 6 Mk Marie Antoinette ²⁾ | h k t | T | 94 | 83.3 | 23.3 | 11.2 | Avance | 92 | 3 | Engel Tvedt A/S, Bergen |
| 7 D Skjold | h k | S | 02 | 93.3 | 18.1 | 8.8 | Damp | 160 | 3 | A/S D/S Skjold, Bergen |
| 11 Mbf Skudd | t | T | 07 | 39.4 | 12.7 | 5.1 | Skandia | 12 | 0 | Alfheim & Nilsen, Bergen |
| 12 Mbf Hein | t | T | 13 | 38.6 | 11.7 | 5.6 | Wichm. | 25 | 0 | Alfheim & Nilsen, Bergen |
| 13 Mbf Roald 2 | t | T | 28 | 60.0 | 14.0 | 6.0 | Wichm. | 40 | 1 | Alfheim & Nilsen, Bergen |
| 14 Ms Våren | l | T | 23 | 37.4 | 14.4 | 5.6 | Avance | 12 | 1 | Alfred Moe, Bergen |
| 15 Mk Solbryn | h k t | T | 90 | 72.0 | 18.4 | 7.0 | Bolind. | 40 | 0 | A/S Mk. Solbryn, Bergen |
| 16 D Resolut | k t | J | 84 | 120.2 | 21.0 | 9.9 | Damp | 360 | 3 | Hjalmar Wiik, Bergen |
| 17 Mk Margrete Johanne | h k | T | 75 | 72.7 | 20.3 | 8.6 | Union | 60 | 0 | A/S Takt, Bergen |
| 18 D Ena I | h k | S | 92 | 109.7 | 21.1 | 9.7 | Damp | 250 | 3 | Ingr Stoermann Næss, Minde pr B. |
| 19 Må Erling | f | T | 25 | 18.0 | 5.0 | 3.5 | Favorit | 6 | 0 | Ole K Danielsen, Bergen |
| 20 D Solnes | h k t | S | 17 | 88.6 | 17.9 | 8.9 | Damp | 125 | 3 | Hans Storås, Bergen |
| 22 D Tordenskjold | h | J | 89 | 169.4 | 26.3 | 11.0 | Damp | 434 | 2 | A/S D/S Tordenskjold, Bergen |

1) Omb. 1928. 2) Omb. 1919.

RAAROLJEMOTOREN
BRUNVOLL
MOLDE

| Farkostens nummer, art og navn | Anvendelse | Materiale | Byggeår | Lengde | Bredde | Dybde | Maskin, navn | Antall HK | F. & langstb. | Eierens (den korresponderende reders) navn og postadresse |
|-----------------------------------|------------|-----------|---------|--------|--------|-------|-----------------|-----------|---------------|--|
| 24 D Samlanes | h k | S | 08 | 202.9 | 30.4 | 12.4 | Damp | 480 | 0 | A/S D/S Jostein, Bergen |
| 25 Mbf Gry 1 | h k t | T | 36 | 56.9 | 16.9 | 7.5 | Wichm. | 50 | 0 | Sverre Kverhellen m fl, Bergen |
| 26 Mk Nils ¹⁾ | f k | T | 26 | 59.2 | 14.5 | 6.0 | Union | 40 | 0 | Jens Fjæreide m fl, Bergen |
| 27 D Justi | k t | J | 89 | 107.3 | 20.4 | 11.5 | Damp | 290 | 0 | Math. Mich. Anglevik m fl, Bergen |
| 28 D Thorulf ²⁾ | h k | S | 07 | 109.6 | 19.1 | 8.7 | Damp | 165 | 3 | A/S D/S Thorulf, Bergen |
| 29 Mbf Jonholm | k f | T | 37 | 30.0 | 8.5 | 4.0 | Wichm. | 7 | 0 | Ingv. Torsvik m fl, Bergen |
| 30 Mk Fender | t | T | 30 | 62.2 | 17.5 | 7.5 | Wichm. | 50 | 0 | K & J Sætveit A/S, Bergen |
| 32 D Torsken ³⁾ | k h t | S | 03 | 98.9 | 18.0 | 8.8 | Damp | 110 | 3 | Joh Hansens Sønner, Fagerheim Fabrikker, Bergen |
| 33 Ms Gertrud Mathilde | f | T | 28 | 59.0 | 19.0 | 9.4 | Wichm. | 75 | 6 | Giertsen & Co., Bergen |

Wieses Kulkompani A.s

Telefon 16099

BERGEN

Telegr.adr.: Kul

| | | | | | | | | | | |
|--------------------------|--------|---|----|-------|------|------|----------|-----|---|---|
| 34 Mbf Norholm | t | T | 33 | 47.0 | 14.0 | 7.0 | Wichm. | 30 | 0 | H B Hjønevig, Bergen |
| 35 D Fagerborg | h | S | 15 | 139.2 | 23.5 | 11.4 | Damp | 253 | 3 | Hans Storås m fl, Bergen |
| 36 Må Klippen | k f t | T | 21 | 33.0 | 10.0 | 5.0 | Heimdal | 10 | 0 | Einar Urheim, Bergen |
| 37 Ms Alma ⁴⁾ | k f hv | T | 31 | 23.0 | 9.0 | 4.0 | Sleipner | 6 | 0 | Karl J Bengtssen, Bergen |
| 38 Ms Alfchild | t | T | 18 | 59.0 | 19.0 | 9.0 | Grei | 55 | 0 | Anders Eliassen m fl, Bergen |
| 39 D Delamore | h k | S | 13 | 133.6 | 23.0 | 12.0 | Damp | 435 | 2 | A/S Bergens Fiskeriselskap, Bergen |
| 40 Mk Solglytt | t | T | 28 | 72.5 | 17.4 | 8.5 | Wichm. | 60 | 4 | Marius Prestvold A/S, Bergen |
| 42 Mk Iris | k f | T | 87 | 63.7 | 17.7 | 8.8 | Skandia | 24 | 0 | A/S Urdals Sandkompani, Bergen |
| 43 D Nordøen | h | S | 99 | 120.3 | 21.6 | 11.5 | Damp | 400 | 2 | A/S Havfiskedamper «Nordøen», Bergen |
| 44 Må Trofast | f | T | 18 | 22.0 | 4.0 | 2.5 | Lettvint | 6 | 0 | J. Berentsen, Tidemansgt 3, Bergen |

NORSK BJERGNINGSKOMPAGNI A.s

BERGEN — TRONDHEIM — OSLO — MOSS.

Telegramadr.: SALVATOR.

| | | | | | | | | | | |
|-----------------|-------|---|----|-------|------|------|--------|-----|---|-----------------------------------|
| 45 D Teisten | h k t | S | 03 | 98.6 | 18.3 | 8.4 | Damp | 115 | 0 | Johannes Vik, Bergen |
| 46 Må Alen | f k | T | ? | 22.6 | 7.3 | 2.8 | Avance | 6 | 1 | Johannes Fivelsdal, Bergen |
| 47 D Sydøen | h k t | S | 18 | 138.4 | 23.7 | 12.7 | Damp | 480 | 2 | A/S D/S Sydøen, Bergen |
| 48 Ms Einar | t | T | 08 | 72.1 | 13.0 | 7.8 | Hein | 50 | 0 | A/S Johan Troye, Bergen |
| 49 Mk Takt | t | T | 18 | 61.5 | 16.8 | 7.7 | Union | 50 | 0 | S/A Takt v/ L H Berge, Bergen |
| 50 Mk Piraten | k f | T | 29 | 31.0 | 8.5 | 4.0 | Wichm. | 6 | 0 | Oliver Kristiansen m fl, Bergen |
| 52 D Lappen | h | S | 93 | 168.8 | 26.9 | 12.7 | Damp | 374 | 4 | Næss & Co. A/S, Minde pr Bergen |
| 53 Må Terje | f k | T | 29 | 32.0 | 9.0 | 4.0 | Union | 10 | 0 | Peder Johannessen Follesø, Bergen |
| 55 Mk Norholm 1 | t k h | T | 37 | 65.0 | 17.4 | 9.0 | Wichm. | 150 | 1 | H B Hjønevig, Bergen |
| 56 Mk Nestor | h k t | T | 37 | 87.0 | 20.0 | 8.5 | Union | 120 | 2 | A/S M/S Nestor, Bergen |

1) 5) Omb. 1931. 2) Omb. 1934. 4) Omb. 1937.



TEXACO motoroljer

W GIERTSEN A.s — Bergen

| Farkostens nummer, art og navn | Anvendelse | Materiale Byggår | Lengde | Bredde | Dybde | Maskin, navn | Antall HK | F. s. fangstb. | Eierens (den korresponderende reders) navn og postadresse |
|-----------------------------------|------------|---------------------|--------|--------|-------|-----------------|-----------|----------------|--|
|-----------------------------------|------------|---------------------|--------|--------|-------|-----------------|-----------|----------------|--|

Hordaland fylke.

H-AA. Åsane merkedistrikt.

| | | | | | | | | | |
|-------------|----|-----|------|-----|-----|--------|----|---|----------------------------------|
| 1 Mk Bjarne | ft | T19 | 35.0 | 8.9 | 4.0 | Bilm. | 12 | 1 | L Knapskog, Hordvik i Nordhordl. |
| 2 Ms Terna | t | T28 | 31.9 | 8.5 | 4.2 | Wichm. | 5 | 0 | Hans Tuft, Hylkje |

H-AD. Alversund merkedistrikt.

| | | | | | | | | | |
|--------------|----|-----|------|------|-----|---------|----|---|---------------------------------|
| 3 Mk Skaum | t | T12 | 54.0 | 11.0 | 5.6 | Wichm. | 16 | 0 | Johs J Fosse m fl, Kvamsvåg |
| 5 Må Viken | t | T17 | 32.0 | 12.0 | 7.0 | Hein | 10 | 0 | Ole J Frekhaug, Frekhaug |
| 6 Mk Sonja | t | T14 | 38.2 | 12.7 | 5.3 | Søderb. | 20 | 0 | Johs J Fosse, Kvamsvåg |
| 7 Må Tripp | ft | T25 | 28.0 | 10.0 | 3.5 | Rap | 6 | 0 | Andreas Litleskare m fl, Vollom |
| 8 Mbf Viking | t | T10 | 28.0 | 8.0 | 3.5 | Rap | 6 | 0 | Rasmus Gjestdal m fl, Kvamsvåg |

H-A. Askøy merkedistrikt.

| | | | | | | | | | |
|----------------------------|------|-----|------|------|-----|----------|----|---|------------------------------------|
| 1 Ms Irma | t | T29 | 46.0 | 14.0 | 6.0 | Wichm. | 30 | 0 | O N Skarpenes m fl, Florvåg |
| 3 Mk Vårsolen | tk | T14 | 60.0 | 15.0 | 7.5 | Wichm. | 30 | 0 | Hjalmar Eriksen m fl, Tveitevåg |
| 4 Mk Årvak | kt | T30 | 43.0 | 12.0 | 6.0 | Wichm. | 20 | 0 | Hj Johansen m fl, Tveitevåg |
| 6 Ms Havda | fkt | T31 | 31.0 | 9.0 | 4.5 | Wichm. | 10 | 0 | Laur Ludvigsen, Nordre Hetlevik |
| 7 Ms Svanen | kt | T16 | 40.0 | 14.0 | 6.0 | Rap | 18 | 1 | Andreas Larsen, Davanger |
| 8 Må Adam | fk | T34 | 26.8 | 9.2 | 2.9 | Sleipner | 6 | 0 | Bryngilsen og Paulsen, N Hetlevik |
| 11 Ms Freidig | fk | T37 | 35.0 | 11.5 | 5.3 | Union | 10 | 0 | Jak. A Breivik m fl, Davanger |
| 12 Mk Aksel | fkt | T25 | 56.0 | 14.0 | 6.0 | Wichm. | 25 | 0 | B T Davanger, Davanger |
| 13 Mk Heim | kt | T31 | 39.0 | 11.0 | 6.5 | Wichm. | 12 | 0 | A Nilsen Hanøy, Hanøytangen |
| 15 Ms Snøgg | kt | T30 | 37.2 | 12.0 | 3.5 | Union | 10 | 0 | Karl Rasmussen m fl, Tveitevåg |
| 16 Ms Vesla | kht | T36 | 37.3 | 12.0 | 5.0 | Wichm. | 12 | 0 | Nikolai N Skiftesvik m fl, Follese |
| 17 Ms Irma | t | T16 | 45.0 | 14.0 | 6.5 | Wichm. | 25 | 0 | Oluf O Strudshavn m fl, Strusshamn |
| 18 Ms Gullborg | f | T15 | 49.4 | 15.0 | 5.0 | Union | 40 | 0 | Joh. J Bjørøy, Ramsøy |
| 19 Ms Wichmann | fkt | T32 | 36.5 | 11.2 | 3.6 | Wichm. | 12 | 0 | B N Kallevåg m fl, Tveitevåg |
| 21 Mk Rollon | kt | T16 | 38.0 | 13.0 | 5.0 | Hein | 9 | 0 | Malfr Pedersen, Nordre Hetlevik |
| 22 Ms Glimt | fkt | T32 | 35.1 | 11.7 | 4.8 | Union | 15 | 0 | A K Langøen, Hanøytangen |
| 23 Mk Lyngblomst | kf | T32 | 43.0 | 12.0 | 6.0 | Nygrei | 30 | 0 | Bj Edvardsen, Nordre Hetlevik |
| 24 Mk Nor | kht | T33 | 45.0 | 12.5 | 6.0 | Brunv. | 35 | 0 | L K Hetlevik, Nordre Hetlevik |
| 25 Mk Skjønhaug | kt | T10 | 37.0 | 12.0 | 6.0 | Skandia | 8 | 0 | Johs I Skjønhaug m fl, N Hetlevik |
| 26 Må Magnus | fk | T33 | 36.0 | 11.5 | 6.0 | Nordlys | 16 | 0 | Bertin Davanger, Davanger |
| 27 Mbf Søkverv | fkt | T36 | 41.0 | 11.5 | 5.5 | Union | 15 | 0 | K B Johansen m fl, Hanøytangen |
| 28 Mk Hanøy | ft | T33 | 32.0 | 8.5 | 5.0 | Union | 7 | 0 | Nik N Hanøy m fl, Hanøytangen |
| 29 Mk Varøy | fkt | T35 | 45.0 | 12.0 | 7.0 | Union | 20 | 0 | Anton S Værøy, Hanøytangen |
| 30 Ms Sollys ¹⁾ | fkt | T ? | 35.5 | 13.7 | 7.0 | Union | 20 | 3 | Sigv H Hanøen m fl, Hanøytangen |
| 31 Ms Skiftesvik | tk | T17 | 33.0 | 11.0 | 5.6 | Fram | 12 | 0 | Julius S Skiftesvik, Strusshamn |
| 32 Mk Venus | hkft | T33 | 52.0 | 14.0 | 7.0 | Union | 40 | 0 | Reinert K Ramsøy m fl, Ramsøy |
| 33 Ms Fuglen | t | T15 | 40.0 | 16.5 | 7.7 | Skandia | 20 | 0 | Theodor Follesø jr. m fl, Follese |
| 34 Ms Frøya ²⁾ | k | T12 | 36.0 | 14.0 | 5.5 | Wichm. | 12 | 0 | A N Davanger, Hauglandshella |
| 36 Ms Eva | kf | T11 | 42.0 | 16.0 | 8.0 | Tuxham | 23 | 3 | Bryngilsen & Paulsen, N Hetlevik |
| 37 Ms Proven | ft | T35 | 29.0 | 9.0 | 4.0 | Wichm. | 6 | 0 | Peder Salamonsen, N Hetlevik |
| 38 Mbf Strusshamn | kft | T36 | 42.0 | 12.0 | 5.5 | Wichm. | 20 | 2 | Konrad Gørbitz, Strusshamn |

1) Omb. 1916. 2) Omb. 1937.

| Farkostens nummer, art og navn | Anvendelse | Materiale | Byggeår | Lengde | Bredde | Dybde | Maskin, navn | Antall HK | F. & fangstb. | Eierens (den korresponderende reders) navn og postadresse |
|-----------------------------------|------------|-----------|---------|--------|--------|-------|-----------------|-----------|---------------|--|
| 39 Må Liagutt | ft | T? | ? | 25.5 | 9.0 | 3.0 | Motor | 6 | 0 | Johan Andreassen, Erdal |
| 42 Mk Havblikk | fk t | T35 | | 36.0 | 11.0 | 9.0 | Wichm. | 12 | 0 | O Larsen Kallevåg m fl, Tveitevåg |
| 43 Mk Norge 2 | hk | T20 | | 59.4 | 17.4 | 8.2 | Union | 50 | 1 | Martinus A Follseø, Follseø |
| 47 Ms Hafslø | ft | T16 | | 40.0 | 12.5 | 6.2 | Nygrei | 30 | 1 | Laura Engelsen, Nordre Hetlevik |
| 48 Ms Nelly | kk ft | T17 | | 37.2 | 11.7 | 5.3 | Wichm. | 12 | 2 | A N Hansen, Hanøytangen |
| 49 Må Nor | fk | T21 | | 24.0 | 6.0 | 2.5 | Tenfj. | 3 | 0 | Askild Andersen, Hanøytangen |
| 50 Ms Laila | kh | T37 | | 50.3 | 15.5 | 7.0 | Wichm. | 40 | 0 | Anton N Davanger m fl, Davanger |
| 51 Mk Ramsøy | k | T32 | | 50.0 | 14.0 | 7.4 | Union | 50 | 0 | Oskar O Ramsøy m fl, Ramsøy |
| 52 Mk Von | t | T14 | | 38.0 | 11.8 | 4.5 | Alpha | 14 | 0 | Nils N Hansen, Hanøytangen |
| 53 Mk Tveitevåg | kt | T36 | | 56.0 | 14.0 | 7.2 | Wichm. | 30 | 1 | Johs. Grønnevik, Tveitevåg |
| 54 Ms Vesla | h | T35 | | 26.5 | 8.0 | 4.5 | Sterk | 7 | 1 | Alfred Flatøy, Juvik |
| 57 Mk Liv | t | T22 | | 46.5 | 14.0 | 6.0 | Populær | 20 | 0 | Peder F Follseø m fl, Follseø |
| 58 Mbf Hilda | tk | T17 | | 33.0 | 13.0 | 7.0 | Kampen | 16 | 0 | Oluf Larsen m fl, Florvåg |
| 59 Ms Norkap | ft | T? | | 30.0 | 10.0 | 6.0 | Motor | 8 | 0 | Alfred K Juvik m fl, Kleppestø |
| 61 Ms Sjøgut ¹⁾ | hf | T22 | | 49.0 | 12.0 | 4.0 | Wichm. | 20 | 2 | Magnus P Bekken, Hanøytangen |
| 66 Må Glan | f | T? | | 22.3 | 7.4 | 3.2 | Gideon | 6 | 0 | Gudmund R Follseø, Follseø |
| 75 Ms Sabben ²⁾ | fk | T14 | | 26.0 | 8.5 | 4.5 | Nordlys | 7 | 0 | Bryngilsen og Paulsen, N. Hetlevik |
| 76 Mbf Enig | fk t | T14 | | 48.0 | 11.6 | 6.0 | Union | 20 | 0 | Elias E Kallevåg, Hauglandshella |
| 77 Mk Hetlevik I | kt | T26 | | 51.0 | 14.5 | 7.0 | Wichm. | 30 | 1 | I Salamonsen m fl, N. Hetlevik |
| 78 Ms Stjernen ³⁾ | f | T09 | | 36.0 | 14.0 | 5.0 | Wichm. | 10 | 0 | A N Breivik, Hanøytangen |
| 81 Mk Sjøblomst | f | T27 | | 38.0 | 12.0 | 7.0 | Alpha | 14 | 0 | N Andersen m fl, Hanøytangen |
| 82 Må Rap | kt | T28 | | 32.0 | 11.0 | 4.0 | Rap | 10 | 0 | Nils N Kollevåg m fl, Tveitevåg |
| 83 Må Kvik | fk t | T25 | | 24.0 | 7.7 | 2.8 | Wichm. | 6 | 0 | Bernt M Johansen, Tveitevåg |
| 87 Mbf Blomst | fk t | T33 | | 28.0 | 8.0 | 3.0 | Union | 7 | 0 | Hjalmar Jørgensen, N. Hetlevik |
| 88 Ms Astrid | kt | T00 | | 38.2 | 15.9 | 4.8 | Skandia | 15 | 1 | Elling Hetlevik, Nordre Hetlevik |
| 89 Ms Steinborg | t | T29 | | 43.0 | 13.0 | 6.0 | Wichm. | 40 | 0 | Sev. R Follseø m fl, Follseø |
| 90 Mbf Irene | t | T16 | | 38.0 | 14.0 | 5.0 | Skandia | 10 | 1 | Askøy Slip & Motorv., Marikoven |
| 91 Mk Olaf | fk | T31 | | 39.0 | 11.5 | 5.0 | Union | 20 | 0 | Olav R Hanøy m fl, Hanøytangen |
| 92 Må Roald | k | T30 | | 38.5 | 9.5 | 3.5 | Rap | 10 | 0 | J B J Hanøy m fl, Hanøytangen |
| 93 Ms Leif | kt | T94 | | 25.0 | 6.3 | 4.0 | Wichm. | 4 | 0 | Laurits P Hetlevik, N. Hetlevik |
| 95 Mbf Smedhaug | t | T31 | | 39.0 | 11.0 | 5.0 | Saffle | 22 | 0 | Nils Smedhaug, Follseø |
| 96 Mk Pregtig | kt | T31 | | 46.0 | 13.5 | 6.8 | Wichm. | 25 | 0 | Anton O Ramsøy m fl, Ramsøy |
| 97 Må Per | kt | T32 | | 33.7 | 10.5 | 4.1 | Union | 10 | 0 | Den Norske Stats Fiskeribank |
| 98 Mk Good Hope | ht k | T90 | | 56.7 | 16.1 | 7.6 | Wichm. | 40 | 0 | L Dankworth m fl, N Hetlevik |
| 99 Må Sleipner | f | T30 | | 21.0 | 5.0 | 2.0 | Sleipner | 2 | 0 | Paul A Horsøy, Nordre Hetlevik |
| 100 Ms Vensla | t | T18 | | 44.0 | 14.0 | 10.0 | Wichm. | 30 | 0 | Teodor Follseø d y., Follseø |
| 101 Mk Stella | t | T03 | | 36.0 | 10.0 | 6.0 | Wichm. | 20 | 0 | Johan Ludvigsen, Follseø |
| 103 Ms Sabb | kf | T17 | | 25.5 | 9.0 | 2.8 | Sabb | 5 | 0 | Paul Paulsen, Nordre Hetlevik |

Wieses Kulkompani A.s

Telefon 16099

BERGEN

Telegr.adr.: Kul

H-AV. Austevoll merkedistrikt.

| | | | | | | | | | | |
|------------------------------|----|-----|--|------|------|-----|-------|----|---|--------------------------------|
| 1 Ms Arny Maud ⁴⁾ | l | T05 | | 50.0 | 17.6 | 7.4 | Union | 40 | 4 | A B Kolbeinshavn, Storebø |
| 2 Ms Håbet | ft | T17 | | 31.3 | 9.0 | 4.4 | Hein | 10 | 0 | Rasmus O Storebø m fl, Storebø |
| 3 Ms Olga | lt | T04 | | 40.6 | 15.9 | 5.2 | Karm | 16 | 5 | H K Heimark m fl, Rostøy |

1) Omb. 1937. 2) Omb. 1929. 3) Omb 1936. 4) Omb. 1926.

MOTORLJER — GREAS — TVIST

E. LUND MASKINFORRETNING A.S

C. Sundtsgt. 26.

C. M. WIESE.

BERGEN.

H-AV Austevoll.

| Farkostens nummer, art og navn | Anvendelse | Materiale | Byggeår | Lengde | Bredde | Dybde | Maskin, navn | Antall HK | F. & fangsrb. | Eierens (den korresponderende reders) navn og postadresse |
|---|------------|-----------|---------|--------|--------|-------|-----------------|-----------|---------------|--|
| 4 Må Neptun ¹⁾ | f | T | ? | 20.0 | 7.0 | 3.0 | F.M. | 4 | 0 | Hans Halvorsen, Bakkasund |
| 5 Ms Marine | f sl | T | 06 | 47.0 | 16.8 | 5.4 | Skandia | 20 | 3 | Martin L Horgen, Bakholmen |
| 6 Ms Viktoria | sl | T | 10 | 40.0 | 16.0 | 4.0 | Skandia | 12 | 2 | G K Storebø m fl, Storebø |
| 7 Må Milla | fk | T | 11 | 34.8 | 11.8 | 5.5 | Volda | 14 | 3 | Hans H Bakke m fl, Bakkasund |
| 8 Ms Brødr. Kleppe | l | T | 15 | 49.7 | 17.8 | 7.6 | Union | 40 | 5 | A/S Brødrene Kleppe, Bakkasund |
| 10 Ms Marta Olina | fk | T | 16 | 59.8 | 19.6 | 8.5 | Wichm. | 40 | 7 | H Møgster m fl, Rostøy |
| 11 Ms Lundø | t | T | 16 | 55.2 | 17.8 | 7.4 | Wichm. | 25 | 0 | Lars O Rabben m fl, Rabben |
| 12 Ms Rapp | t | T | 13 | 42.0 | 16.0 | 6.0 | Nygrei | 30 | 0 | J H Sandtor m fl, Krosshamn i Hrdl. |
| 13 Ms Heimen | fk | T | ? | 44.0 | 16.0 | 7.5 | Skandia | 12 | 2 | Knut Strømme m fl, Møgster |
| 14 Ms Hanna I | kf | T | 16 | 53.4 | 18.0 | 8.0 | Wichm. | 70 | 0 | Arne Kalve m fl, Bakkasund |
| 15 Mk Solon | kt | T | 36 | 65.9 | 17.3 | 7.8 | Wichm. | 50 | 0 | Paul V Kalvenes m fl, Rabben |
| 17 Må Hildur ²⁾ | kf | T | 16 | 32.5 | 11.3 | 4.5 | Wichm. | 10 | 0 | Knut Wåge, Stolmen |
| 18 Ms Gerda I | kf | T | 07 | 48.0 | 18.0 | 5.0 | Avance | 22 | 5 | L J Mælingen m fl, Austevollshella |
| 19 Ms Solveig | l | T | 11 | 50.0 | 16.0 | 7.0 | Statt | 32 | 4 | Anders A Møgster, Møgster |
| 20 Må Vermann | fk | T | ? | 31.2 | 10.9 | 3.5 | Trygg | 7 | 0 | Anders K Haugland, Storebø |
| 21 Mk Hundvåkøy | kt | T | 07 | 61.6 | 18.6 | 8.1 | Skandia | 40 | 4 | John M Økland m fl, Torangsvåg |
| 23 Må Sjømann | f | T | 07 | 30.0 | 13.0 | 6.0 | Hein | 10 | 5 | Olai Naustheller, Rostøy |
| 24 6/å Ørnen | fk | T | 10 | 28.0 | 7.0 | 3.5 | — | — | 1 | John M Økland m fl, Torangsvåg |
| 25 Mk Frimann | ft | T | ? | 34.9 | 11.2 | 4.9 | Aktiv | 13 | 0 | G J Bratten m fl, Vinnesvåg, vestre |
| 26 Ms Ørnen I | fk | T | 13 | 46.0 | 19.0 | 6.8 | Union | 30 | 5 | Ingebr Storebø m fl, Storebø |
| 27 Må Viken | kf | T | ? | 26.5 | 8.5 | 3.5 | Fram | 5 | 0 | Peder N Lillekalsø, Møgster |
| 29 Må Ole Bull | kf | T | 29 | 33.5 | 11.2 | 5.7 | Brunv. | 20 | 0 | John M Økland, Torangsvåg |
| 30 Ms Hvalen ³⁾ | fk | T | 09 | 45.0 | 15.5 | 5.8 | Nordlys | 25 | 4 | O J Hævrøn m fl, Stolmen |
| 31 Ms Slotterø | fk | T | 09 | 46.0 | 18.0 | 5.8 | Avance | 22 | 5 | J H Hævrøn m fl, Stolmen |
| 32 Ms Svanen | fk | T | ? | 34.3 | 14.3 | 5.4 | Stella | 10 | 0 | Olai M Haukenæs m fl, Storebø |
| 33 6/å Norden | fk | T | 18 | 29.7 | 10.6 | 3.7 | — | — | 1 | Olai J Økland m fl, Torangsvåg |
| 34 Mj Anna | f | T | 78 | 51.0 | 16.0 | 8.0 | Wichm. | 40 | 4 | Lars O Rabben m fl, Rabben |
| 35 Må Alken | fk | T | 20 | 28.7 | 8.0 | 3.2 | Stabil | 10 | 1 | Erik Arnesen, Torangsvåg |
| 36 Ms Brødr. Kalve | fk | T | 14 | 48.4 | 17.4 | 7.3 | Wichm. | 22 | 5 | Lars O Stenevik m fl, Rabben |
| 37 Ms Jenny | kf | T | 20 | 52.0 | 17.5 | 8.0 | Wichm. | 25 | 5 | Lars O Stenevik, Salthella |
| 38 Må Luna | fk | T | 23 | 31.0 | 12.0 | 4.5 | Wichm. | 8 | 1 | Paul Stenevik, Salthella |
| 39 Må Brødrene | fk t | T | ? | 25.0 | 8.0 | 3.0 | Rap | 6 | 0 | T J Økland m fl, Torangsvåg |
| 40 Mk Eidsvoll I | t | T | 98 | 59.9 | 17.2 | 7.5 | Skandia | 30 | 0 | Anton Bjånes m fl, Storebø |
| 41 6/å Klara | fk | T | 17 | 29.6 | 11.0 | 3.7 | — | — | 1 | Hellemann Klepsvik, Bakkasund |
| 42 Ms Etjernen ⁴⁾ | fk | T | 00 | 52.0 | 18.0 | 6.0 | Ideal | 30 | 7 | Karl L Kalvenes, Bekkjarvik |
| 43 Mk Prøven | fk | T | 97 | 40.0 | 14.3 | 6.0 | Wichm. | 25 | 5 | O O Fagerbakke m fl, Bekkjarv. |
| 45 Må Passat ⁵⁾ | fk | T | 17 | 32.0 | 11.0 | 4.7 | Grei | 20 | 1 | T Fagerbakke m fl, Bekkjarvik |
| 46 Mk Sælbjørns- fjord ⁶⁾ | fk | T | 95 | 70.0 | 17.8 | 7.0 | Wichm. | 50 | 7 | S Fagerbakke m fl, Bekkjarvik |
| 47 Må Familien ⁷⁾ | fk | T | 19 | 33.0 | 11.0 | 5.4 | Wichm. | 12 | 2 | Lars O Fagerbakke, Bekkjarvik |
| 48 Ms Magda ⁸⁾ | l | T | 05 | 50.0 | 16.0 | 8.0 | Wichm. | 25 | 5 | Edv Veivåg m fl, Rabben |
| 49 Ms Høken | fk | T | 08 | 45.8 | 17.5 | 6.0 | Wichm. | 30 | 2 | Lars K Stenevik m fl, Salthella |
| 50 Ms Silvery | fk | T | 19 | 55.6 | 20.1 | 8.7 | Union | 75 | 2 | Hans Drønen, Rostøy |
| 51 Ms Espø | f | T | 05 | 56.1 | 16.4 | 6.9 | Tryg | 20 | 2 | T T Haugland m fl, Storebø |
| 52 Mk Lilly Maud | l | T | 96 | 60.7 | 17.2 | 7.7 | Bolind. | 40 | 6 | N Johannesen m fl, Stolmen |
| 53 Ms Astrea | f | T | 01 | 47.0 | 16.0 | 5.0 | Wichm. | 20 | 6 | N Johannesen m fl, Stolmen |
| 54 Må Ulabrand ⁹⁾ | f | T | 10 | 30.0 | 8.0 | 3.5 | Rap | 10 | 1 | N Johannesen m fl, Stolmen |

1) Omb. 1926. 2) 5) Omb. 1937. 3) Omb. 1924. 4) Omb. 1925. 6) Omb. 1933. 7) Omb. 1936. 8) Omb. 1928. 9) Omb. 1932.

Forlang CAMPBELL ANDERSEN'S FISKEREDSKAPER

MONTERT NOT — NOTLIN — TAUG — SNØRER ETC.

Telegr.adr. Campelco — Rikstelefon 10423. Fabrikk og barkeri 99100.

| Farkostens nummer, art og navn | Anvendelse | Materiale Byggeår | Lengde | Bredde | Dybde | Maskin, navn | Antall HK | F. & fangstb. | Eierens (den korresponderende reders) navn og postadresse |
|-----------------------------------|------------|----------------------|--------|--------|-------|-----------------|-----------|---------------|--|
| 56 Ms Vendla I | f k | T 30 | 54.3 | 19.8 | 7.8 | Grei | 60 | 6 | Olai Østervold, Austevollshella |
| 57 Ms Mira | t | T 28 | 42.0 | 16.0 | 6.0 | Avance | 18 | 0 | H J Kalvenes m fl, Bekkjarvik |
| 59 Ms Morilden ¹⁾ | f k | T ? | 42.0 | 16.0 | 6.0 | Skandia | 12 | 1 | Severin Arland m fl, Stolmen |
| 60 Må Funkis | k | T 36 | 27.5 | 8.0 | 3.0 | Wichm. | 6 | 0 | vilhelm Andersen, Møgster |
| 61 Ms Moder 3 | f k | T 19 | 54.2 | 18.7 | 7.8 | Wichm. | 25 | 7 | Knut N Dybevåg m fl, Rabben |
| 62 Mg Borg | k f | T 37 | 44.7 | 14.0 | 5.0 | Wichm. | 20 | 3 | Ole B Stangeland, Stolmen |
| 63 Mk Storebø I | f | T 17 | 56.0 | 14.6 | 6.0 | Union | 40 | 0 | Nils S Storebø m fl, Storebø |
| 64 Må Bruden | k f | T 84 | 35.0 | 12.0 | 4.0 | F. M. | 10 | 0 | Herlaug Arland m fl, Stolmen |
| 65 6/å Hildur | k f | T 14 | 31.0 | 11.0 | 3.8 | — | — | 1 | A A Hilde, Bakkasund |
| 66 Må Laksen | f | T 26 | 33.5 | 11.5 | 4.8 | hein | 10 | 0 | Alfr. L Birkeland, Storebø |
| 67 Må Fram | k | T 15 | 26.6 | 6.4 | 5.3 | Wichm. | 4 | 0 | Ole Olsen Tokje, Salthella |
| 68 Må Erling | f k | T 11 | 34.0 | 11.0 | 5.0 | Skandia | 8 | 2 | Rasmus O Drønen, Rostøy |
| 69 Må Flid | f k | T 30 | 39.0 | 12.5 | 7.0 | Nygrei | 20 | 0 | Nils Johannesen Drønen, Rostøy |
| 70 6/å — | ? | T 96 | 21.0 | 5.5 | 2.3 | — | — | 0 | Samson Wåge, Stolmen |
| 71 Mg Edit | f k | T 36 | 40.0 | 13.0 | 5.5 | Wichm. | 16 | 0 | Knut H Heimark, Storebø |
| 72 Ms Våren | i | T 08 | 55.9 | 17.2 | 6.2 | Avance | 30 | 4 | Abn. A Arland m fl, Stolmen |
| 73 Ms Kapella | l f k | T 10 | 48.0 | 15.0 | 6.0 | Wichm. | 20 | 4 | O B Stangeland m fl, Stolmen |
| 74 Mk Klar ²⁾ | f k | T 07 | 40.0 | 16.0 | 6.0 | Avance | 25 | 4 | Halvor Rabben, Rabben |
| 75 M Luna 2 | f k | T 31 | 36.0 | 13.0 | 5.5 | Nygrei | 20 | 0 | Halvor L Stenevik, Salthella |
| 76 Mk Ampløi I | t k | T 16 | 59.5 | 15.9 | 7.3 | Wichm. | 30 | 4 | S Kalvenes m fl, Bekkjarvik |
| 77 6/å — | k | T 07 | 25.5 | 8.0 | 3.3 | — | — | 0 | E J Wåge, Stolmen |
| 78 8/å — | f k | T ? | 26.0 | 9.0 | 3.5 | — | — | 0 | Hans Åse, Stolmen |
| 79 Ms Sjølivet | f k | T 35 | 53.8 | 18.9 | 7.9 | Wichm. | 30 | 4 | Anton Drønen m fl, Storebø |
| 80 Må Silda | f k | T 26 | 29.0 | 9.0 | 4.0 | Solo | 16 | 0 | Arne Kalve, Bakkasund |
| 81 Mk Troland | k | T 32 | 50.0 | 12.8 | 6.6 | Nygrei | 35 | 0 | N O N Troland, Austevollshella |
| 82 6/å — | f k | T 01 | 23.7 | 8.0 | 2.8 | — | — | 0 | Tormund S Wåge m fl, Stolmen |
| 84 8/å Norden | f | T 06 | 31.5 | 11.3 | 4.0 | — | — | 1 | T I Skår m fl, Krosshamn i Hordal. |
| 85 Ms Enig I | f k | T 28 | 50.4 | 18.3 | 7.5 | Avance | 35 | 6 | Hans Olai Kalve m fl, Bakkasund |
| 87 Må Snygen | t k | T 13 | 24.2 | 6.5 | 3.1 | Wichm. | 4 | 0 | A L Huffhammer, Krosshamn i Hrdl |
| 88 Må Torden- skjold | k f | T 03 | 32.4 | 10.2 | 3.5 | Wichm. | 10 | 1 | Arne Kalve, Bakkasund |
| 89 6/å Bjørn | k f | T 23 | 32.0 | 11.0 | 4.0 | — | — | 1 | Anders K Haugland, Storebø |
| 90 Må Else Berit | k f | T 18 | 33.4 | 11.0 | 6.0 | Sabb | 5 | 1 | Ole B Østervold, Storebø |
| 91 Mk Urd I | k f | T 65 | 57.7 | 16.4 | 7.4 | Munkt. | 55 | 0 | Halvor N Rabben m fl, Rabben |
| 92 Ms Møgster | f | T 16 | 52.0 | 18.7 | 7.5 | Avance | 22 | 4 | John M Møgster m fl, Møgster |
| 93 Må Blomsten | k f | T 34 | 29.0 | 9.5 | 5.0 | Union | 7 | 0 | Erik K Høvrøen m fl, Høvrøy |
| 94 8/å Fram | k | T ? | 29.8 | 11.0 | 3.3 | — | — | 0 | Mons M Wåge, Stolmen |
| 95 Må Anna ³⁾ | f | T ? | 21.5 | 6.4 | 2.9 | Sabb | 3 | 0 | Ingebrigt A Hilde, Bakkasund |
| 96 Må Agnes | f | T 31 | 29.7 | 10.3 | 4.2 | Union | 10 | 0 | Nils Økland, Torangsvåg |
| 97 Må Havdur | f | T 32 | 30.8 | 8.0 | 4.4 | Skandia | 8 | 0 | Henrik K Kalve, Bakkasund |

Frigidaire

helautomatiske KJØLE- og FRYSEANLEGG.

Vanntilkobling ikke nødvendig.

INGENIØR J. LEHMKUHL A/S — BERGEN

Handelens & Sjøfartens hus

Telefon 16848

| Farkostens nummer, art og navn | Anvendelse | Materiale | Byggeår | Lengde | Bredde | Dybde | Maskin, navn | Antall HK | F. & fangstb. | Eierens (den korresponderende reders) navn og postadresse |
|-----------------------------------|------------|-----------|---------|--------|--------|-------|-----------------|-----------|---------------|--|
| 98 Må Bonde- vennen | k f | T | 31 | 34.5 | 12.0 | 6.0 | Wichm. | 12 | 0 | Torkild T Haugland d y, Storebø |
| 99 Ms Eren | k f | T | 07 | 46.4 | 16.4 | 8.0 | Rapp | 30 | 4 | Nils Økland, Torangsvåg |
| 100 Må Nyland | f k | T | 75 | 33.0 | 10.5 | 4.0 | Rap | 9 | 1 | Halvor N Rabben m fl, Rabben |
| 101 ?/å — | f k | T | ? | 31.9 | 8.7 | 3.9 | — | — | 2 | Olai L Noven m fl, Rabben |
| 102 Mk Sonja 2 | t | T | 31 | 73.0 | 17.9 | 8.6 | Brunv. | 63 | 0 | L M Melingen m fl, Austevollsh. |
| 105 Mk Håpet | k | T | 13 | 26.6 | 10.9 | 4.9 | Gideon | 8 | 0 | Erik J Våge, Stolmen |
| 107 Må Kjeld | f k | T | 34 | 26.0 | 7.5 | 3.5 | Sabb | 3 | 0 | Nils V Kalve, Bakkasund |
| 108 Må Mignon | f k | T | 19 | 24.0 | 6.8 | 3.0 | Populær | 4 | 0 | Hans J Heimark, Rostøy |
| 109 Må — | f k | T | 28 | 35.0 | 12.0 | 4.0 | Skandia | 12 | 0 | Rasmus R Møgster, Møgster |
| 110 Må Lilli | f k | T | 33 | 38.0 | 12.5 | 6.0 | Wichm. | 16 | 0 | Olaf Kalvenes, Kalvenes |
| 111 Må Snygg | f | T | 31 | 19.1 | 6.4 | 2.7 | F. M. | 3 | 0 | Arent L Nordeid, Storebø |
| 112 Ms Neptun | f | T | 10 | 40.0 | 16.0 | 7.0 | Avance | 18 | 4 | Endre O Drivenes m fl, Bekkjarvik |
| 113 Ms Brødrene | f k | T | 11 | 33.0 | 9.5 | 4.0 | Wichm. | 5 | 2 | Hans R Drønen, Rostøy |
| 114 8/å — | f k | T | 05 | 30.5 | 10.5 | 4.3 | — | — | 0 | N O Lundøen, Rabben |
| 115 6/å — | f | T | 95 | 34.0 | 9.6 | 4.0 | — | — | 1 | Ole O Salthellen, Rabben |
| 117 8/å Sleipner | k f | T | 06 | 32.3 | 11.5 | 4.0 | — | — | 3 | Arent M Klepsvik, Bakkasund |
| 118 ?/å — | f k | T | ? | 28.0 | 10.0 | 4.0 | — | — | 0 | Anders Arland m fl, Stolmen |
| 119 8/å — | k f | T | 24 | 31.0 | 11.0 | 4.0 | — | — | 1 | Johan M Arland m fl, Stolmen |
| 120 6/å — | f | T | 03 | 28.5 | 10.5 | 3.6 | — | — | 3 | O N Kalvenes, Bekkjarvik |
| 121 8/å — | k f | T | 14 | 30.5 | 11.1 | 6.0 | — | — | 0 | H O Drønen, Bakholmen |
| 122 Ms Brødrene | k | T | 10 | 32.0 | 13.0 | 4.3 | Wichm. | 12 | 0 | T T Dypevåg m fl, Salthella |
| 123 Ms Ørnen | k f | T | 14 | 41.0 | 14.6 | 5.5 | Normo | 20 | 5 | Nils K Dypevåg m fl, Rabben |
| 124 6/å — | f k | T | 15 | 32.0 | 10.5 | 4.5 | — | — | 3 | L P Bussesund, Rostøy |
| 125 Ms Nansy | f l | T | 30 | 52.0 | 18.0 | 7.3 | Ideal | 25 | 6 | Ingvald Bussesund m fl, Rostøy |
| 126 6/å Sisilie | f k | T | ? | 26.3 | 9.3 | 3.3 | — | — | 0 | Ole K Økland m fl, Torangsvåg |
| 127 6/å Brødrene | f k | T | 98 | 31.0 | 9.8 | 4.0 | — | — | 1 | Halvor I Kleppe, Bakkasund |
| 128 Må Sverdrup ¹⁾ | k | T | ? | 33.8 | 10.7 | 4.8 | Union | 15 | 3 | Peder P Hilde, Bakkasund |
| 129 Så Sandtorv | f k | T | 14 | 30.2 | 10.3 | 4.3 | — | — | 1 | H N Sandtorv d e m fl, Krosshamn i Hordaland |
| 130 Ms Driftig | k f | T | ? | 42.5 | 14.9 | 6.4 | Union | 20 | 1 | H B J Kleppe m fl, Bakkasund |
| 131 6/å Kam | f k | T | 16 | 30.0 | 10.0 | 4.0 | — | — | 1 | K Bratten m fl, Vinnesvåg, vestre |
| 132 Ms Apollon | f k | T | 33 | 38.2 | 12.7 | 6.0 | Avance | 20 | 0 | Vincent V Rabben, Rabben |
| 133 Må Trygg | k f | T | 16 | 31.0 | 10.5 | 4.0 | Danette | 7 | 0 | Nils Olsen Drønen, Rostøy |
| 134 6/å — | k | T | ? | 22.0 | 7.1 | 2.6 | — | — | 0 | Johan M Arland, Stolmen |
| 135 Så — | f | T | 07 | 26.0 | 9.0 | 3.5 | — | — | 1 | Jan J Gåsnes, Stolmen |
| 136 8/å Springer | f k | T | 06 | 24.0 | 8.5 | 3.5 | — | — | 0 | Johan A Våge m fl, Stolmen |
| 137 Må Prober | f k | T | 12 | 26.0 | 7.0 | 3.0 | Mianus | 5 | 0 | Mikal Hansberg, Rostøy |
| 138 6/å — | f k | T | 12 | 24.0 | 8.5 | 3.8 | — | — | 1 | Anders L Møgster m fl, Møgster |
| 139 Ms Vidar ²⁾ | t k | T | ? | 26.3 | 8.6 | 3.8 | Rap | 10 | 0 | Olaf O Salthellen m fl, Salthella |
| 140 Må — | k t | T | ? | 21.0 | 6.0 | 3.3 | Wichm. | 3 | 0 | Peder J Røstøen, Rostøy |
| 141 Ms Havorn | f k | T | 35 | 42.5 | 12.7 | 5.3 | Levahn | 22 | 0 | Ragnv R Stangeland m fl, Stolmen |
| 142 Må Aslaug | k f | T | 31 | 39.3 | 12.7 | 5.3 | Nygrei | 20 | 0 | S Østervold m fl, Austevollshella |
| 143 Må Moder | f k sl | T | 20 | 40.0 | 14.0 | 5.0 | Rap | 17 | 1 | Alfr H Møgster m fl, Rostøy |
| 144 Må Fremtid | f k | T | 35 | 22.6 | 7.2 | 3.2 | Sabb | 5 | 2 | Leif L Skår m fl, Krosshamn i H. |
| 145 Mg Krystal | f | T | 36 | 43.5 | 14.0 | 5.5 | Wichm. | 20 | 1 | Lars L Rabben m fl, Rabben |
| 146 Må Sleipner ³⁾ | f | T | 90 | 21.0 | 7.0 | 3.0 | Sleipner | 3 | 0 | Lars L Rabben m fl, Rabben |
| 147 Må Bjørn | f | T | 12 | 25.0 | 6.0 | 5.0 | Grei | 6 | 0 | K J Sandtorv, Krosshamn i Hordl. |

1) Omb. 1936. 2) Omb. 1920. 3) Omb. 1955.



NORDENS KOBBERSTOFF



| Farkostens nummer, art og navn | Anvendelse | Materiale Byggeår | Lengde | Bredde | Dybde | Maskin, navn | Antall HK | F. & langstb. | Eierens (den korresponderende reders) navn og postadresse |
|-----------------------------------|------------|----------------------|--------|--------|-------|-----------------|-----------|---------------|--|
| 149 6/å — | k | T ? | 23.4 | 5.7 | 3.5 | — | — | 0 | Hallvard H Nordeide, Storebø |
| 151 8/å Leif Erik- søn | f | T 90 | 31.9 | 10.8 | 4.0 | — | — | 1 | Tomas J Økland m fl, Torangsvåg |
| 152 Mk Nils | f k | T 35 | 41.5 | 12.5 | 5.5 | Brunv. | 28 | 0 | Nils K Djupevåg jr., Rabben |
| 153 Må Olaf | f | T 36 | 24.7 | 9.2 | 3.3 | Sabb | 5 | 0 | Edvard Eriksen, Torangsvåg |
| 154 Må Harriet | k f | T 20 | 34.0 | 12.0 | 4.0 | Union | 15 | 0 | Halvard B Kleppe, Bakkasund |
| 155 Må Naustheller | k f | T 20 | 20.1 | 5.9 | 2.1 | Wichm. | 2 | 0 | Mons Naustheller, Rostøy |
| 156 6/å Snyggen | f k | T 02 | 30.0 | 10.5 | 3.5 | — | — | 1 | Anders Hilde m fl, Bakkasund |
| 157 Ms Mira | t | T 08 | 47.0 | 16.0 | 7.0 | Normo | 25 | 0 | Elias O Drønen m fl, Rostøy |
| 158 Mk Heim | k | T 14 | 28.0 | 10.7 | 4.6 | Gideon | 8 | 1 | Tomas N Arland m fl, Stolmen |
| 159 Mk Hufferøy ¹⁾ | f | T 17 | 64.0 | 14.0 | 5.4 | Wichm. | 40 | 0 | Karl O Birkeland m fl, Bakkasund |
| 160 Ms Start | f k | T 36 | 26.6 | 7.0 | 3.0 | Sabb | 5 | 0 | P Rasmussen m fl, Møgster |
| 161 Må Trofast | f k | T 36 | 27.4 | 9.4 | 3.0 | Levahn | 8 | 2 | Ole P Storebø, Storebø |
| 162 Må Fram ²⁾ | f k | T 18 | 37.0 | 10.6 | 4.5 | Nygrei | 20 | 0 | Svein E Drivenæs, Bekkjærвик |
| 163 Må Glimt | f | T 12 | 25.0 | 9.0 | 4.0 | Normo | 8 | 2 | E Sandtorv, Krosshamn i Hordal. |
| 164 6/å — | f | T 23 | 32.0 | 10.3 | 4.2 | — | — | 1 | N O N Stangeland m fl, Stolmen |
| 165 Ms Våge | f | T 14 | 49.3 | 17.3 | 7.2 | Populær | 25 | 5 | Olav Kalvenes m fl, Rabben |
| 166 Ms Birgit | t | T 00 | 42.0 | 14.6 | 4.8 | Karm | 14 | 0 | O O Østervold, Storebø |
| 167 Ms Hammer- haug | f | T 16 | 49.5 | 17.4 | 7.3 | Populær | 25 | 6 | Mons M Troland, Austevollshella |
| 168 Ms Austefjord | k | T ? | 33.0 | 12.0 | 4.5 | Gideon | 8 | 0 | Anton L Våge, Stolmen |
| 169 Ms Klara | k f t | T 90 | 44.0 | 16.0 | 7.9 | Hexa | 20 | 0 | H Fagerbakke, Bekkjærвик |
| 170 Må Storestein | f k | T 24 | 33.0 | 10.8 | 4.3 | Rap | 11 | 0 | L K Stenevik m fl, Salthella |
| 171 Må Trygg | f k | T 35 | 26.0 | 9.0 | 3.5 | Sabb | 5 | 0 | Lars Sedahl, Bakholmen |
| 172 Mg Kolbjørn | f k | T 36 | 43.0 | 13.8 | 6.0 | Wichm. | 20 | 0 | Alfr. Møgster m fl, Kolbeinsvik |
| 174 Ms Helena | l | T 00 | 42.0 | 16.4 | 5.3 | Skandia | 12 | 0 | Jakob N Storebø m fl, Storebø |
| 175 Må Tea | f k | T 36 | 29.2 | 10.0 | 4.7 | Rapp | 7 | 2 | Sam. M Austevoll, Austevollshella |
| 176 Mk Nyvon | l t | T 20 | 48.0 | 12.0 | 5.4 | Bolind. | 20 | 0 | E O Haugland m fl, Storebø |
| 177 Må Rap | k f | T 09 | 25.2 | 8.6 | 3.5 | Rap | 4 | 0 | Jørgen Hevrøen, Stolmen |
| 178 Må Kvik | f | T 37 | 26.0 | 8.3 | 3.3 | F. M. | 6 | 0 | Leif Titlestad, Salthella |
| 180 Må Junior | f k | T 37 | 29.0 | 9.0 | 3.8 | Wichm. | 8 | 0 | Kristen Storebø, Storebø |
| 181 Må Notmann | f k | T 26 | 37.0 | 12.0 | 5.0 | Rap | 12 | 0 | N Johannesen, Møgster |
| 182 Ms Fram | f k | T 07 | 44.4 | 15.4 | 6.8 | Rap | 22 | 0 | Mikkel M Troland, Austevollshella |
| 183 Ms 17de Mai | f k | T 00 | 47.9 | 15.5 | 5.7 | Levahn | 14 | 0 | N K Dybevåg d y, Rabben |
| 184 Må Fugloy | f k | T 30 | 26.5 | 9.5 | 4.0 | Sabb | 5 | 1 | Andreas Johannessen, Hevrøy |
| 185 Må Grei | f k | T 12 | 33.5 | 12.6 | 4.7 | Brunv. | 16 | 0 | Edv. Melingen, Austevollshella |
| 187 Må Forsøk | f k | T 36 | 30.8 | 9.6 | 4.8 | Union | 7 | 0 | Olav Skår, Storebø |
| 188 Må Norden | k f | T 26 | 36.0 | 11.5 | 3.8 | Wichm. | 19 | 1 | Hans O J Lillekalsøen, Møgster |
| 189 Må From ³⁾ | k f | T ? | 31.0 | 11.0 | 5.0 | Wichm. | 8 | 0 | Hans L Kalvenes, Kalvenes |
| 190 Ms Falken ⁴⁾ | f k | T 07 | 46.2 | 15.9 | 5.3 | Motor | 30 | 1 | Nils O N Heimark, Rostøy |
| 191 Må Kjækken | f | T 27 | 35.0 | 12.0 | 4.0 | Union | 15 | 1 | John M Møgster, Møgster |
| 192 Må — | f k | T 23 | 24.0 | 8.3 | 3.0 | Populær | 5 | 0 | Lars Forland, Krosshamn i Hordl. |
| 193 Mk Elen | k t | T 12 | 37.0 | 11.0 | 6.0 | Wichm. | 8 | 0 | Bernt N Lillekalsøen m fl, Møgster |
| 194 Må Kvik | k | T 20 | 25.0 | 7.0 | 3.5 | Wichm. | 4 | 0 | H A Sandtorv, Krosshamn i Hordl. |
| 195 Må Smart | f k | T 28 | 35.0 | 12.0 | 4.3 | Union | 15 | 0 | Vestl. Indkj.co v/ M Horgen, Bakholmen |
| 196 Må Von | k | T 36 | 26.0 | 7.7 | 4.0 | Sabb | 5 | 1 | Sigvald Johnsen m fl, Møgster |
| 197 Må Felix | f k | T 36 | 35.0 | 11.0 | 5.0 | Rapp | 14 | 0 | Nils A Veivåg m fl, Rabben |

1, 2) Omb. 1931. 3, Omb. 1927. 4, Omb. 1935.

WAYER OG TAUGVERK

E. LUND MASKINFORRETNING A.s
C. Sundtøgt, 26. C. M. WIESE. BERGEN.

H-AV Austevoll — H-AM Austrheim.

| Farkostens nummer, art og navn | Anvendelse | Materiale | Byggeår | Lengde | Bredde | Dybde | Maskin, navn | Antall HK | HK | Eierens (den korresponderende reders), navn og postadresse |
|-----------------------------------|------------|-----------|---------|--------|--------|-------|-----------------|-----------|----|---|
| 198 Ms Lyse | fk | T | 15 | 28.0 | 10.0 | 4.5 | Wichm. | 7 | 0 | Hjalmar Nordeide, Storebo |
| 200 Må Sjøgut | fk | T | 10 | 24.0 | 6.3 | 3.3 | Stord | 5 | 0 | K N Huffhammer m fl, Torangsvåg |
| 201 Ms Solblikk | fk | T | 37 | 41.0 | 12.5 | 5.8 | Brunv. | 24 | 2 | Ole M Olsen m fl, Salthella |
| 202 Mk Torvang | hk | T | 18 | 22.2 | 28.5 | 10.5 | Avance | 240 | 3 | J Toranger, Torangsvåg |
| 203 Må Sabben | fk | T | 30 | 23.3 | 7.0 | 3.0 | Sabb | 4 | 0 | Abraham L Horgen, Bakkholmen |
| 204 Må Anna | fk | T | 37 | 27.0 | 9.0 | 4.0 | Sabb | 5 | 0 | Ivar Rabben, Rabben |
| 205 Må Villig | f | T | 18 | 26.0 | 8.0 | 3.3 | Sabb | 5 | 0 | Tor Klepsvik, Bakkasund |
| 206 Må Fram | fk | T | 35 | 24.0 | 6.0 | 3.5 | Atlanta | 4 | 0 | Laurits J Nåven, Rabben |
| 208 Må Basen | fk | T | 37 | 22.0 | 6.4 | 3.0 | Sleipner | 5 | 0 | Nils Johannessen, Litlakalsøy |
| 210 Må — | kf | T | 23 | 21.5 | 6.4 | 2.9 | Stabil | 4 | 0 | Bernt K Bakkasund, Bakkasund |
| 211 Mk Smart | fk | T | 30 | 31.0 | 8.0 | 4.3 | Gamma | 12 | 0 | Alfred Haukenes, Storebo |
| 212 6/8 — | f | T | ? | 23.0 | 7.0 | 3.5 | — | — | 0 | Alfred A Møgster, Møgster |
| 213 Må — | kf | T | ? | 19.5 | 6.0 | 3.0 | Sabb | 4 | 0 | Bjarne N Møgster, Møgster |
| 214 Må Sterkoder | kf | T | 17 | 23.0 | 6.5 | 3.0 | Sabb | 4 | 0 | Nils R Møgster, Møgster |
| 215 Må Palmen | kf | T | ? | 25.3 | 7.8 | 3.3 | Sabb | 5 | 0 | Alfred Ivarsen Møgster, Møgster |
| 216 Må Haktor | kf | T | ? | 24.0 | 8.5 | 2.6 | Sabb | 4 | 0 | Ingv. H Nordeide, Møgster |
| 217 Ms Njål | hk | T | 37 | 70.0 | 17.0 | 8.5 | Wichm. | 50 | 0 | Johs. Åse m fl, Rabben |
| 218 Må Saygg | f | T | 34 | 24.0 | 6.0 | 3.0 | Motor | 2 | 0 | Olai N Kalvenes m fl, Kalvenes |
| 219 Må — | f | T | ? | 15.9 | 5.8 | 2.0 | Americ. | 3 | 0 | Simon Hillerøy, Bakkasund |
| 220 Mk Havøy 1 | hk | T | 37 | 92.0 | 21.6 | 10.5 | Union | 120 | 3 | Edv. Stangeland m fl, Stolmen |

H-AM. Austrheim merkedistrikt.

| | | | | | | | | | | |
|--------------------------|------|---|----|------|------|-----|----------|----|---|----------------------------------|
| 1 Ms Urd | tk | T | 11 | 44.0 | 16.0 | 7.0 | Avance | 18 | 1 | Konr. J Kaland m fl, Kalandsjoen |
| 2 Mk Leif | hk | T | 96 | 50.8 | 14.3 | 6.3 | Hexa | 20 | 2 | Ludvik J Dæe m fl, Kjelstraumen |
| 3 Må Sjøfugl | fk | T | 32 | 30.0 | 10.0 | 4.0 | Bolind. | 8 | 0 | Anton A Fønnes m fl, Fønnes |
| 4 Mk Anker | fk | T | 30 | 35.3 | 10.7 | 5.4 | Rap | 15 | 1 | Ludv J Dæe, Kjelstraumen |
| 5 Mk Brislingen | t | T | 82 | 57.7 | 16.5 | 7.2 | Wichm. | 30 | 1 | Ingvald O Lervåg, Fønnes |
| 6 Ms Fønnes | fk | T | ? | 38.0 | 15.0 | 7.0 | Populær | 12 | 2 | Hans A Fønnes m fl, Fønnes |
| 7 Mk Familien I | kf | T | 25 | 62.0 | 15.0 | 7.5 | Wichm. | 30 | 1 | Olai G Fønnes, Fønnes |
| 8 Ms Stjernen 3 | kh | T | 08 | 50.0 | 14.8 | 6.6 | Wichm. | 40 | 5 | Edv E Langøen m fl, Rongevær |
| 9 Ms Kronen | l | T | 04 | 42.0 | 15.0 | 7.0 | Skandia | 16 | 2 | Edv E Langøen m fl, Rongevær |
| 10 Mk Feiøy | kh | T | 36 | 60.0 | 16.0 | 8.4 | Wichm. | 40 | 1 | Arthur O Husa m fl, Fedje |
| 11 Må Smart | fk | T | 30 | 38.0 | 13.0 | 5.0 | Union | 15 | 0 | Ingvald O Lervåg, Fønnes |
| 12 Ms Duen ¹⁾ | t fl | T | 17 | 48.0 | 13.5 | 7.0 | Nordlys | 20 | 2 | Henrik Kåhrs m fl, Kjelstraumen |
| 13 Må Fesøy | fk | T | 36 | 30.8 | 9.6 | 4.8 | Avance | 10 | 1 | Robert H Fesøy, Vallersvåg |
| 14 Må Framtid | fk | T | 30 | 40.4 | 13.3 | 6.4 | Wichm. | 20 | 0 | Olau G Langøen m fl, Rongevær |
| 15 Må Union | kf | T | 31 | 31.5 | 9.6 | 4.0 | Union | 10 | 0 | Mikal J Rognsvåg m fl, Fedje |
| 16 Må Lykken | kh | T | 10 | 28.0 | 12.0 | 5.0 | Rap | 7 | 0 | Ole M Husa m fl, Fedje |
| 17 Må Norden | fk | T | 26 | 29.5 | 9.5 | 5.0 | Union | 10 | 0 | Austrheims gamle Notlag, Austrh. |
| 18 8/8 Springereren | kf | T | 10 | 31.0 | 11.0 | 3.8 | — | — | 1 | Olai Gullaksen Fønnes, Fønnes |
| 19 Må Erik 2 | kh | T | 18 | 22.0 | 7.0 | 3.0 | Vestkyst | 5 | 0 | Hans A Husa m fl, Fedje |
| 20 Må — | kh | T | 20 | 26.0 | 9.6 | 4.0 | Populær | 6 | 0 | Endre Viken, Fedje |
| 21 Ms Brødrene | t | T | 17 | 41.0 | 14.2 | 6.0 | Rap | 22 | 1 | Mikkel E Fønnes m fl, Fønnes |
| 22 Må Fix | fk | T | 32 | 27.0 | 8.0 | 3.5 | Sabb | 5 | 1 | Nils L Krossøy, Rongevær |
| 23 Ms Hjorten | kh t | T | ? | 42.0 | 16.0 | 7.0 | Populær | 20 | 0 | Hans A Husa m fl, Fedje |
| 24 Ms Kolibri | kh t | T | ? | 39.0 | 16.0 | 6.0 | Ideal | 15 | 0 | Ole K Sulen m fl, Fedje |
| 25 Mk Frimann | t | T | 10 | 38.8 | 13.5 | 5.7 | Avance | 18 | 0 | Harald L Øksnes, Fønnes |

1) Omb. 1932.



TEXACO motoroljer
W. GIERTSEN A.s — Bergen

| Farkostens nummer, art og navn | Anvendelse | Materiale | Byggeår | Lengde | Bredde | Dybde | Maskin, navn | Antall HK | F. & fangstb. | Eierens (den korresponderende reders) navn og postadresse |
|-----------------------------------|------------|-----------|---------|--------|--------|-------|-----------------|-----------|---------------|--|
| 26 Må Brødrene | k f | T | 24 | 31.8 | 10.8 | 6.0 | Populær | 10 | 0 | Mikal G Eide, Fedje |
| 27 Må Erna | k f | T | 36 | 23.0 | 7.0 | 3.5 | Sabb | 5 | 0 | Einar Andriassen m fl, Fedje |
| 28 Må Sabb | f k | T | 38 | 22.0 | 7.0 | 2.5 | Sabb | 4 | 0 | Lars O Rongevær m fl, Rongevær |
| 29 Må Erik | k h t | T | 19 | 22.0 | 7.0 | 4.0 | Vestkyst | 5 | 0 | Elias Ophaug m fl, Fedje |
| 30 Må Fosenoøy | f k | T | 32 | 35.0 | 11.0 | 4.0 | Ideal | 15 | 0 | Mikal H Brügger, Kjelstraumen |
| 31 Må God | f | T | 15 | 34.0 | 9.0 | 4.2 | Wichm. | 6 | 0 | Oluf B Lerøen, Austrheim |
| 32 Ms Mairos | l | T | ? | 42.0 | 17.0 | 6.0 | Skandia | 12 | 8 | Olaf B Lerøen m fl, Austrheim |
| 33 Mk Nordlyst ¹⁾ | f k t | T | 12 | 47.2 | 13.1 | 6.3 | Union | 20 | 1 | Ingvald Gjertsen, Rongevær |
| 34 Mk Rongevær | t | T | 12 | 37.0 | 11.4 | 5.0 | Wichm. | 10 | 0 | Olaf Olsen, Rongevær |
| 35 Må Snygg | f | T | 35 | 22.0 | 7.0 | 3.5 | Sabb | 3 | 0 | Ingolf K Lervåg, Kalandssjøen |
| 36 Må Olav | f k | T | 08 | 31.8 | 10.8 | 5.5 | Avance | 20 | 0 | Kaspar Daa, Arås i Nordhordland |
| 37 Må Sabb | f | T | 37 | 23.0 | 6.5 | 3.5 | Sabb | 4 | 0 | Gustav J Fønnes, Fønnes |
| 38 Ms Valborg | f k | T | 12 | 33.0 | 16.0 | 7.0 | Avance | 22 | 1 | Elias E Langøy, Arås i Nordhl. |
| 39 Mk Sleipner | f k | T | 12 | 33.0 | 12.0 | 5.7 | Gideon | 8 | 1 | H J Ulvøy m fl, Nordangervågen |
| 40 Mk Falsen ²⁾ | t | T | ? | 35.0 | 11.0 | 5.0 | Skandia | 10 | 0 | O H Austrheim m fl, Austrheim |
| 41 Mk Wichmann | f k t | T | 31 | 64.0 | 15.4 | 7.8 | Wichm. | 40 | 1 | Hjalmar J Sævroy, Rongevær |
| 42 Må Jan | f k | T | 33 | 21.0 | 6.1 | 2.6 | Wichm. | 2 | 0 | Karsten Thoresen, Koppen, Fedje |
| 43 Må Rapp | k | T | 26 | 30.0 | 10.0 | 5.0 | Rap | 10 | 0 | Kristoffer Kahrs, Fedje |
| 44 Må Loyal | f k | T | 30 | 30.0 | 8.8 | 3.5 | Nygrei | 14 | 0 | Peder J Langeland m fl, Fedje |
| 45 Må Prægtig | k | T | 28 | 31.9 | 10.2 | 4.5 | Rap | 14 | 0 | Ivar M Husa m fl, Fedje |
| 46 Må Rapp I | k | T | 27 | 32.7 | 11.0 | 4.4 | Rap | 14 | 0 | Andr. E Huse m fl, Fedje |
| 48 Må Aron | f k | T | 35 | 37.5 | 12.0 | 6.3 | Union | 15 | 2 | Ludvig O Kjeilen, Synnevåg |
| 49 Må Godtfred | f k | T | 30 | 23.0 | 7.0 | 4.0 | Grei | 4 | 0 | Ingolf O Lervåg, Rebnor |
| 50 Må Snål | f | T | 33 | 41.0 | 12.0 | 5.0 | Rap | 22 | 0 | Ole I Lervåg m fl, Fønnes |
| 51 Må Von | f | T | 17 | 22.0 | 6.0 | 4.0 | Sabb | 5 | 0 | Olav A Hoptland m fl, Austrheim |
| 52 Må Snøgg | k f | T | 32 | 28.0 | 10.0 | 4.0 | Populær | 8 | 0 | Eirik Vabu, Rebnor |
| 53 Må Drott | f k | T | 19 | 32.0 | 11.5 | 4.0 | Drott | 15 | 0 | Lars K Sæthre, Arås i Nordhl. |
| 54 Må Rapp | f | T | ? | 26.0 | 8.0 | 3.5 | Rap | 5 | 0 | Mandus A Fondenens m fl, Fønnes |
| 55 Må Småen | f k | T | 32 | 18.5 | 5.5 | 3.0 | Wichm. | 2 | 0 | Monrad Gullaksen, Fedje |
| 56 Må Balanse | f k | T | 33 | 33.0 | 11.5 | 5.5 | Stabil | 8 | 1 | Anton E Dyroy, Mongstad |
| 57 Mk Atlas | l t | T | 18 | 44.0 | 11.5 | 6.0 | Skandia | 16 | 2 | Elias L Langøen, Fønnes |
| 58 8/8 — | f k | T | 16 | 31.9 | 9.6 | 5.3 | — | 1 | 1 | Edv M Solheim m fl, Austrheim |
| 59 8/8 — | f k | T | 33 | 31.9 | 9.6 | 4.8 | — | — | 2 | Andreas K Øksnes, Rebnor |
| 60 Må Vågghals | k | T | 05 | 26.0 | 8.0 | 3.5 | Vestkyst | 6 | 0 | Gudmund A Husa m fl, Fedje |
| 61 Ms Sjømann | k | T | ? | 38.2 | 15.6 | 6.4 | Skandia | 12 | 1 | Immanuel K Øksnes m fl, Rebnor |
| 62 Må Sprøtt I | k | T | 19 | 36.0 | 12.0 | 5.0 | Rap | 12 | 0 | Mons M Husa m fl, Fedje |
| 63 Ms Fuglen | k | T | ? | 39.3 | 14.9 | 5.3 | Populær | 10 | 0 | Ole K Husa m fl, Fedje |
| 64 Må Gina | f k | T | ? | 25.0 | 9.0 | 4.0 | Rap | 6 | 0 | Godfred M Tangen m fl, Fedje |
| 65 Må Snøgg | k f | T | 33 | 32.0 | 11.0 | 5.0 | Levahn | 10 | 0 | Arne I Fønnes, Fønnes |
| 66 Må Vesla | f k | T | ? | 25.0 | 8.0 | 3.3 | Sabb | 5 | 1 | Mikal N Ulvøy, Kjelstraumen |
| 67 Må Wilson | k f | T | 28 | 33.0 | 10.5 | 5.3 | Union | 10 | 0 | Konrad J Kaland m fl, Fønnes |
| 68 Må Terje | k | T | 20 | 22.0 | 7.5 | 3.0 | Vestkyst | 5 | 0 | Hans J Korsøen, Rongevær |
| 69 Må Falk | k | T | 30 | 34.0 | 11.7 | 4.8 | Wichm. | 12 | 0 | Johs K Hjøneevåg m fl, Fedje |
| 70 Må Trygg | f k | T | 06 | 25.0 | 7.0 | 4.0 | Rap | 4 | 0 | Rasmus B Børhaug, Fedje |
| 71 Ms Prøven | f l | T | ? | 42.0 | 16.0 | 6.0 | Avance | 18 | 4 | Sjur N Austrheim m fl, Austrheim |
| 72 Mk Hildur ³⁾ | k | T | 14 | 56.0 | 13.5 | 6.5 | Wichm. | 30 | 0 | Karl Th Korsøen m fl, Rongevær |
| 73 Må Fram | k | T | 15 | 29.7 | 8.5 | 5.3 | Vestkyst | 8 | 0 | Endre M Sulen m fl, Fedje |
| 74 Må Fram | f k | T | 08 | 24.4 | 8.0 | 3.2 | Fram | 6 | 0 | Bernt F Jeltholm, Rongevær |

1) Omb. 1937. 2) Omb. 1930. 3) Omb. 1952.

Wieses Kulkompani A.s

Telefon 16099

BERGEN

Telegr.adr.: Kul

| Farkostens nummer, art og navn | Anvendelse | Materiale | Byggeår | Lengde | Bredde | Dybde | Maskin, navn | Antall HK | F. & fangstb. | Eierens (den korresponderende reders), navn og postadresse |
|-----------------------------------|------------|-----------|---------|--------|--------|-------|-----------------|-----------|---------------|---|
| 75 Mk Kilstraum | t | T | 33 | 98.0 | 27.0 | 9.0 | Wichm. | 150 | 1 | And. A Utkilen m fl, Kjelstraumen |
| 76 Må Prinsesse | k | T | 29 | 23.0 | 6.8 | 3.4 | Sabb | 5 | 0 | Martin P Sandnes, Fedje |
| 77 Må Sulen | k | T | ? | 22.0 | 8.0 | 4.0 | Wichm. | 4 | 0 | Ole K Sulen, Fedje |
| 78 Mk Håbjør ¹⁾ | h t | T | 79 | 74.7 | 20.0 | 9.9 | Skandia | 40 | 1 | Johs, N Lervåg, Fønnes |
| 79 Ms Sjøløven | k | T | 17 | 38.0 | 13.0 | 7.0 | Avance | 18 | 1 | Alfred J Storemark, Fedje |
| 80 Må Sviant | f k | T | 36 | 38.0 | 12.5 | 5.0 | Finnøy | 20 | 0 | Sætre notlag, Arås i Nordhordl. |
| 81 Ms Victoria | l | T | 08 | 42.0 | 16.0 | 5.0 | Skandia | 12 | 4 | Kr L Sætre m fl, Arås i Nordhl. |
| 82 Ms Familien ²⁾ | f k | T | 02 | 44.0 | 14.0 | 5.0 | Skandia | 20 | 1 | Norvald N Sætre m fl, Vallersvåg |
| 83 Ms Elida | f | T | ? | 42.0 | 15.9 | 6.4 | Populær | 20 | 4 | Nils E Øksnes m fl, Rebnor |
| 84 Ms Børildsen | l | T | ? | 42.0 | 16.0 | 5.0 | Skandia | 12 | 2 | Iggv E Børildsen m fl, Rongevær |
| 85 Må Gerda | f | T | ? | 18.0 | 5.5 | 3.0 | Vestkyst | 5 | 0 | Edv O Børildsen, Rongevær |
| 86 Ms Fremad ³⁾ | l | T | 09 | 41.2 | 14.4 | 5.1 | Gideon | 28 | 1 | Anton Sæviøren m fl, Rongevær |
| 87 Må Brødrene | f k | T | 31 | 32.2 | 9.5 | 4.8 | Wichm. | 8 | 0 | Johs M Straume m fl, Nordangerv |
| 88 Må Jakob | f k | T | 33 | 31.5 | 10.2 | 4.1 | Wichm. | 8 | 1 | Anders Fanebust m fl, Fedje |
| 89 8/å Trofast | f | T | 17 | 25.0 | 9.0 | 4.0 | — | — | 1 | Kristoffer Kahrs, Kjelstraumen |
| 90 8/å Håkon | f k | T | ? | 30.0 | 9.6 | 4.0 | — | — | 1 | Jacob H Sævrø m fl, Rongevær |
| 91 Ms Moder | l | T | 09 | 42.0 | 16.0 | 5.7 | Normo | 25 | 2 | Mikal K Austrheim m fl, Austrheim |
| 92 Ms Silden | l | T | 10 | 42.0 | 16.0 | 6.0 | Avance | 15 | 2 | Rasmus Monslaup m fl, Njøten |
| 93 Mk Fensfjord | l k | T | 17 | 65.0 | 18.7 | 8.6 | Wichm. | 30 | 1 | Th K Njøten m fl, Arås i Nordhl |
| 94 8/å Loyal | f | T | ? | 32.0 | 10.0 | 4.0 | — | — | 1 | S M Sætre m fl, Arås i Nordhl. |
| 95 Ms Fyrsten | k | T | ? | 42.0 | 16.0 | 7.0 | Vestkyst | 16 | 4 | Gerhard Dæe m fl, Arås i Nordhl. |
| 96 Ms Harald | k | T | 18 | 32.0 | 12.0 | 5.0 | Vestkyst | 8 | 1 | Kaspar Dæe, Arås i Nordhordland |
| 97 Mk Alstein | t | T | 08 | 53.0 | 14.0 | 8.5 | Avance | 30 | 0 | Ananias A Utkilen, Kjelstraumen |
| 98 Ms Liv | f | T | 24 | 27.0 | 8.0 | 4.5 | Trygg | 6 | 0 | Jørgen O Kaland m fl, Fønnes |
| 99 8/å Leif | f | T | 05 | 29.7 | 10.0 | 3.2 | — | — | 1 | Steffen Jonsen m fl, Rebnor |
| 100 Må Heimdal | f k | T | 30 | 30.0 | 11.2 | 4.8 | Heimdal | 11 | 0 | Malvin O Uthaug, Fedje |
| 101 8/å Ternsen | f k | T | ? | 27.0 | 8.0 | 2.5 | — | — | 0 | Martin M Storemark m fl, Fedje |
| 102 Må Ørnen | f k | T | 17 | 28.0 | 8.0 | 4.0 | L. Grei | 4 | 0 | Martin M Storemark m fl, Fedje |
| 103 8/å Prøven | f | T | ? | 26.0 | 9.0 | 4.0 | — | — | 1 | Konrad J Kaland m fl, Fønnes |
| 104 Ms Lilly | t f | T | ? | 35.0 | 13.0 | 6.0 | Stabil | 10 | 1 | Ivar H Kaland m fl, Fønnes |
| 105 6/å Håkon | f | T | ? | 28.0 | 8.0 | 4.0 | — | — | 2 | Ingvald O Lervåg, Fønnes |
| 106 Må Hein | f | T | 33 | 24.4 | 7.4 | 3.2 | Hein | 5 | 0 | Theodor Næsse m fl, Njøten |
| 107 Ms Storegut | f | T | 00 | 40.4 | 14.9 | 7.4 | Skandia | 12 | 2 | M Rasmussen m fl, Njøten |
| 108 8/å Rival | f | T | 19 | 34.0 | 10.0 | 5.0 | — | — | 1 | Severin A Stokholm m fl, Fedje |
| 109 Ms Borlaug | t | T | 15 | 45.5 | 17.2 | 5.5 | Rap | 12 | 0 | Martin Sætre m fl, Arås i Nordhl |
| 110 Må Fram | f | T | 20 | 20.1 | 5.5 | 3.0 | Per | 3 | 0 | Harald H Bakke, Njøten |
| 111 Må Aksel | f | T | ? | 23.0 | 6.0 | 3.3 | Rap | 4 | 0 | Kristoffer I Fønnes, Fønnes |
| 112 Må Alken | f | T | ? | 23.0 | 6.0 | 3.0 | F. M. | 4 | 0 | Annanias Gullaksen, Fønnes |
| 114 Må Austrheim | f k | T | 32 | 34.0 | 9.0 | 5.0 | Avance | 12 | 0 | Sjur N Austrheim m fl, Austrheim |
| 115 Må Sevrø | k | T | 20 | 20.0 | 5.0 | 2.0 | Sandnes | 6 | 0 | Karl E Longøen, Rongevær |
| 116 Mk Finn | k h | T | 20 | 47.0 | 12.8 | 6.0 | Wichm. | 30 | 0 | Mikal Eide m fl, Fedje |
| 117 Mk Leonhard | 2 t | T | 27 | 65.0 | 15.0 | 7.5 | Union | 60 | 0 | Oskar O Lervåg m fl, Kjelstraumen |
| 118 Må Far | f | T | 15 | 20.0 | 5.0 | 2.0 | Ferro | 4 | 0 | Jonas L Dæe, Kjelstraumen |
| 119 Må Sjøblomst | k f | T | 16 | 27.0 | 7.0 | 4.0 | Gideon | 4 | 0 | Oskar O Korsøen m fl, Rongevær |
| 120 Må Viking | f | T | 09 | 36.0 | 8.0 | 5.0 | Rap | 5 | 0 | Ingolf I Fønnes m fl, Fønnes |
| 121 Må Bruvåg | k f | T | 32 | 29.5 | 10.0 | 4.0 | Wichm. | 7 | 0 | Thomas K Tresnes m fl, Fedje |
| 122 Må Nysabben | k | T | 34 | 23.0 | 7.5 | 3.3 | Sabb | 5 | 0 | Ludy N Sulen, Fedje |
| 123 Må Rival | k | T | 34 | 22.0 | 6.4 | 3.6 | Sabb | 5 | 0 | Hermand S Stokholm, Fedje |

1) Omb. 1913. 2) Omb. 1935. 3) Omb. 1928.

PUMPER — RØR — KRANER

E. LUND MASKINFORRETNING A.s

C. Sundtsgt. 26.

C. M. WIESE.

BERGEN.

| Farkostens nummer, art og navn | Anvendelse | Materiale | Byggetår | Lengde | Bredde | Dybde | Maskin, navn | Antall HK | F. & fangstb. | Eierens (den korresponderende reders) navn og postadresse |
|-----------------------------------|------------|-----------|----------|--------|--------|-------|-----------------|-----------|---------------|--|
| 124 Må Rapp | f k | T | 21 | 27.0 | 9.4 | 3.5 | Rapp | 7 | 0 | Johan N Hope, Kalandssjøen |
| 125 Ss Emla | — | T | 08 | 54.2 | 15.7 | 6.4 | — | 1 | 1 | Lars E Fønnes m fl, Fønnes |
| 126 Må Ny-Sabb 1 | f k | T | 36 | 23.0 | 7.0 | 6.0 | Sabb | 5 | 0 | Nils Ingemorsen m fl, Fedje |
| 127 Mk Alf | f k t | T | 14 | 54.0 | 14.0 | 6.0 | Union | 30 | 1 | Ivar E Dyrnæs, Austrheim |
| 128 Må Wichmann | f k | T | 21 | 28.0 | 9.0 | 4.5 | Wichm. | 5 | 0 | Andreas Olsen, Fønnes |
| 129 Må Brødrene | k | T | 22 | 28.0 | 9.0 | 4.0 | Wichm. | 6 | 0 | Gustav K Hestenes m fl, Fedje |
| 130 Må Sjøblomst | f k | T | 22 | 28.5 | 8.5 | 3.5 | Wichm. | 5 | 0 | Sverre E Kaland, Kalandsjøen |
| 131 Mk Lom | t f | T | ? | 38.0 | 9.0 | 6.0 | Wichm. | 12 | 1 | N O Knutsen, Kjelstraumen |
| 132 Ms Eiken | t k | T | ? | 40.0 | 14.0 | 6.0 | Bjorn | 14 | 1 | Olaf Mongstad, Fedje |
| 133 Må Forsøg | k f | T | 22 | 29.7 | 8.5 | 4.2 | Wichm. | 6 | 0 | Olaf Langedal, Fedje |
| 134 Mk Varda | k t | T | 10 | 23.3 | 7.3 | 3.6 | Hjelset | 4 | 1 | Sverre Sigvaldsen m fl, Austrheim |
| 135 Ss Trækfluglen | f | T | 12 | 35.0 | 11.0 | 4.0 | — | 1 | 1 | Peder S Førde m fl, Austrheim |
| 137 Ms Duen | l | T | 10 | 42.0 | 14.8 | 7.0 | Avance | 22 | 2 | Karl G Husa m fl, Fedje |
| 138 Må Brødrene | f k | T | 21 | 31.9 | 10.6 | 4.2 | Wichm. | 7 | 0 | M H Husa m fl, Fedje |
| 139 Må Trygg 2 | k | T | 35 | 25.1 | 7.4 | 3.6 | Wichm. | 6 | 0 | Andr B Hestenes, Fedje |
| 140 Mk Koralen | h k | T | 36 | 68.0 | 17.6 | 8.8 | Wichm. | 50 | 1 | Mons Storemark m fl, Fedje |
| 141 Mk Veslegut | f k | T | 15 | 36.0 | 9.0 | 4.0 | Wichm. | 8 | 1 | M Brügger Toftegård, Kjelstraum. |
| 142 Må Håbet | f | T | 31 | 20.0 | 6.5 | 3.0 | F. M. | 4 | 0 | Georg A Njoten, Njoten |
| 143 Ms — | t | T | ? | 30.0 | 9.5 | 5.0 | Gideon | 8 | 1 | J K Budal m fl, Arås i Nordhordl. |
| 144 Mk Fram | f | T | 10 | 38.0 | 13.5 | 5.4 | Alpha | 28 | 1 | E Edvardsen Langøen, Rongevær |
| 145 Mk Feie | t | T | 32 | 69.0 | 16.4 | 7.6 | Wichm. | 60 | 1 | Hagerup K Uthaug m fl, Fedje |
| 146 Må Karl | k | T | 25 | 31.0 | 10.0 | 4.0 | Rap | 8 | 0 | Andr H Moldøen d e, Fedje |
| 148 Må Sjøpløi | k | T | 35 | 30.0 | 9.0 | 5.0 | Rap | 10 | 0 | Monrad J Kongestøl, Fedje |
| 149 8/å Sevrvø | k | T | 04 | 28.5 | 8.0 | 4.0 | — | — | 0 | Jakob H Sevrvøen, Rongevær |
| 150 Ms Fram | f | T | 07 | 42.0 | 15.0 | 6.0 | Skandia | 15 | 2 | Andreas B Lervåg, Fønnes |
| 151 Mk Albatros | f k | T | 15 | 33.0 | 12.0 | 5.5 | Nygrei | 20 | 0 | Ludvik O Vikene, Arås i Nordhordl. |
| 152 6/å — | f | T | ? | 28.5 | 7.0 | 4.0 | — | — | 1 | Ivar H Ulvøen, Kjelstraumen |
| 153 Må Rolf | k | T | 27 | 31.8 | 10.6 | 4.1 | Rap | 10 | 0 | Kr K Storemark, Fedje |
| 154 Ms Mira | f | T | 00 | 37.5 | 13.7 | 5.0 | Verdan. | 12 | 0 | Edvard J Børilden, Rongevær |
| 155 Må Torden- skjold | k | T | 28 | 31.0 | 10.0 | 3.8 | Wichm. | 8 | 0 | Bernt O Storemark, Fedje |
| 156 Må Samson | k | T | 28 | 33.7 | 11.0 | 5.7 | Wichm. | 10 | 0 | Karl H Sjøvoll m fl, Fedje |
| 157 8/å Lindås | f k | T | 10 | 24.0 | ? | ? | — | — | 0 | Ingv. M Lille Lindås, Njoten |
| 158 Mk Ivar Åsen ²⁾ | f | T | 08 | 36.0 | 11.0 | 5.0 | Populær | 14 | 0 | Johs. H Korsøen jr., Rongevær |
| 159 ?/å — | f k | T | 29 | 25.5 | 8.0 | 4.0 | — | — | 0 | Mons M Storemark m fl, Fedje |
| 160 Må Trygg | k h | T | 29 | 33.0 | 11.5 | 5.5 | Wichm. | 10 | 0 | Martin K Berg m fl, Fedje |
| 161 Ms Bris | f | T | 23 | 32.0 | 10.5 | 7.0 | Karm | 12 | 0 | A Aråsvåg, Arås i Nordhordland |
| 162 Mk Sverre | k f | T | 12 | 31.0 | 11.0 | 5.0 | Union | 10 | 1 | Ingolf Ulvøen, Synnevåg |
| 163 Mk Aksel ²⁾ | f k | T | 13 | 52.0 | 13.8 | 6.9 | Alpha | 14 | 1 | Ludv L Krosøy m fl, Rongevær |
| 164 Mk Bamse | f k | T | 18 | 41.0 | 12.0 | 6.0 | Alpha | 28 | 0 | Hjalmar Amundsen, Austrheim |
| 165 Ms Neptuna | f | T | 17 | 35.0 | 11.0 | 4.5 | Trygg | 12 | 1 | A E Toftegård m fl, Kjelstraumen |
| 166 Mk Venus | f | T | 12 | 36.0 | 11.0 | 6.0 | Wichm. | 12 | 1 | Sig N Straume, Nordangervågen |
| 167 Må Brødrene | f k | T | 30 | 32.0 | 11.0 | 5.0 | Rap | 14 | 0 | Alb Karlsen Husa m fl, Fedje |
| 168 Mk Bjørge | f k | T | 08 | 40.0 | 12.0 | 6.0 | Ideal | 15 | 1 | Alf Thorsen, Austrheim |
| 169 Mk Feiefjord | k | T | 31 | 49.0 | 14.0 | 8.0 | Nygrei | 35 | 0 | Oskar K Uthaug m fl, Fedje |
| 170 8/å — | f k | T | ? | 25.0 | 9.0 | 3.0 | — | — | 1 | Monrad J Kongestøl m fl, Fedje |
| 171 Må Harald | f | T | 28 | 26.6 | 8.5 | 5.3 | Rap | 5 | 0 | Ivar H Ulvøen m fl, Kjelstraumen |
| 172 Må Feie | k f | T | 30 | 36.0 | 12.0 | 6.0 | Ideal | 15 | 1 | Olav Olsen Kongestøl, Fedje |
| 173 Mk Odd | k h | T | 31 | 52.0 | 14.5 | 7.0 | Nygrei | 35 | 0 | Adolf Husa m fl, Fedje |

1) Omb. 1934. 2) Omb. 1933.

Forlang CAMPBELL ANDERSEN'S FISKEREDSKAPER

MONTERT NOT — NOTLIN — TAUG — SNØRER ETC.

Telegr.adr. Campelco — Riketelefon 10423. Fabrikk og barkeri 99100.

H-AM Austrheim — H-B Bremnes.

| Farkostens nummer, art og navn | Anvendelse | Materiale | Byggeår | Lengde | Bredde | Dybde | Maskin, navn | Antall HK | F. & fangstb. | Eierens (den korresponderende reders) navn og postadresse |
|-----------------------------------|------------|-----------|---------|--------|--------|--------|-----------------|-----------|---------------|--|
| 174 Må Rubb | k f | T'32 | 28.0 | 9.0 | 4.0 | Wichm. | | 7 | 0 | Anton J Storemark m fl, Fedje |
| 175 Mk Wiken | k | T'32 | 47.0 | 13.5 | 6.5 | Wichm. | | 25 | 0 | Hjalmar E Wiken m fl, Fedje |
| 176 S/å Jomfruen | f k | T'32 | 27.0 | 8.0 | 5.0 | — | | — | 1 | Ole Fanebust, Fedje |
| 177 Må Brødrene 2 | f k | T'32 | 34.0 | 11.5 | 7.0 | Rap | | 17 | 0 | Gottfred Tangen m fl, Fedje |
| 178 Mk Atense | t | T'92 | 65.1 | 18.2 | 7.3 | Finnøy | | 34 | 1 | Lars E Fondenæs m fl, Fønnes |
| 179 Ms Aslaug | h k | T'35 | 47.6 | 15.3 | 6.3 | Rapp | | 45 | 1 | Olaf Mongstad m fl, Fedje |
| 181 Mk Mastrevik | t | T'35 | 70.0 | 17.5 | 9.0 | Wichm. | | 50 | 1 | Martin Sætre m fl, Årås i Nordhl. |
| 182 Må Chaplin | f k | T'32 | 22.3 | 6.4 | 2.7 | Solo | | 4 | 0 | M Hopen, Njoten |
| 183 Må Fix | f | T'36 | 27.0 | 7.0 | 3.5 | Rapp | | 4 | 0 | Ingolf K Lervåg, Kalandssjøen |
| 184 Må Fiskaren | f | T'13 | 33.0 | 11.0 | 6.0 | Rapp | | 14 | 0 | Ole O Øksnes, Rebnor |

SMØREAPPARATER!
fra egen fabrikk — vi er billigst.
Skriv etter prislister!

A.s L. BERGH - Bergen
Norges best assorterte tekniske forretning.

H-B. Bremnes merkedistrikt.

| | | | | | | | | | | |
|--------------------------------------|-----|------|------|------|-----|---------|--|----|---|----------------------------------|
| 1 Må Fram | k f | T'28 | 29.0 | 9.5 | 4.6 | Activ | | 7 | 0 | Joh. O Kleven m fl, Øklandsvågen |
| 2 6/å — | k f | T'36 | 20.7 | 5.1 | 2.7 | — | | — | 2 | Paul S Gjeitung m fl, Lykling |
| 3 Ms Traust 1 | k f | T'37 | 57.0 | 18.3 | 8.5 | Wichm. | | 75 | 3 | Karl G Mæland m fl, Mælandsvågen |
| 4 Må Loke | k t | T'18 | 31.0 | 11.0 | 4.0 | Wichm. | | 6 | 0 | Olav Gåsland m fl, Urdangsvåg |
| 5 Må Springaren | f k | T'37 | 34.0 | 12.0 | 4.5 | Rapp | | 15 | 3 | Ole Thorsen m fl, Lykling |
| 6 Ms Gyda ¹⁾ | k t | T'02 | 45.1 | 14.5 | 6.4 | Lidan | | 16 | 1 | Ø L Fylkesnes, Mælandsvågen |
| 7 Må Steinar | k f | T'31 | 25.5 | 7.5 | 3.6 | Wichm. | | 6 | 2 | Johannes J Steinsvåg, Finnås |
| 8 Ms Nord- stjernen ²⁾ | l | T'16 | 31.0 | 9.4 | 3.8 | Normo | | 7 | 2 | Nils J Steinsvåg m fl, Finnås |
| 9 Mk Aktiv | l | T'08 | 37.0 | 9.0 | 6.5 | Activ | | 12 | 1 | Olaf A Korsnes, Mælandsvågen |
| 10 Må Snygg | k f | T'21 | 32.5 | 11.0 | 4.5 | Skandia | | 6 | 0 | O F Fylkesnes m fl, Mælandsvågen |
| 11 Ms Liv | k | T'17 | 39.5 | 14.3 | 5.3 | Rap | | 12 | 0 | Emanuel M Habbestad, Bremnes |
| 12 Må Skålevik | k f | T'23 | 23.9 | 8.0 | 3.2 | Hein | | 5 | 0 | Hilmar Monsen, Øklandsvågen |
| 13 Ms Klara ³⁾ | t | T'94 | 35.0 | 14.0 | 6.0 | Wichm. | | 12 | 1 | M Haldorsen & Sen, Rubbestadnes |
| 14 Må Trygg | k | T'37 | 28.0 | 9.0 | 4.0 | Wichm. | | 4 | 0 | Johs. Østensen, Brandasund |
| 15 Må Brødrene I | k | T'17 | 30.0 | 10.0 | 4.0 | Wichm. | | 7 | 0 | Hallvard K Norenes, Lykling |
| 16 Ms Pryd | k | T'17 | 40.0 | 14.0 | 7.0 | Populær | | 22 | 0 | Knut H Norenes m fl, Lykling |
| 17 Ms Vidar | k f | T'15 | 37.0 | 15.5 | 4.5 | Hexa | | 20 | 0 | Nils J Stensvåg, Finnås |
| 18 Må Jo | k f | T'36 | 27.5 | 9.3 | 4.0 | Dahl | | 6 | 0 | John J Steinsvåg, Finnås |
| 20 Ms Fremtid | k | T'92 | 36.0 | 12.0 | 5.0 | Skandia | | 10 | 0 | Elias T Geitung, Lykling |
| 21 Må Hovding | k | T'35 | 28.0 | 10.0 | 3.5 | Wichm. | | 5 | 0 | Bernt L Sortland, Bremnes |
| 22 Ms Brill | k f | T'08 | 45.0 | 18.0 | 5.7 | Avance | | 22 | 0 | Johannes Mogster m fl, Finnås |
| 23 Må Silden ⁴⁾ | k | T'22 | 32.0 | 12.3 | 6.0 | Skandia | | 8 | 0 | M Danielsen m fl, Øklandsvågen |
| 24 6/å — | k | T'05 | 23.0 | 7.0 | 2.8 | — | | — | 0 | Daniel Olsen, Øklandsvågen |
| 25 Ms Guløy | k | T'37 | 40.0 | 14.0 | 6.0 | Wichm. | | 6 | 0 | Østen Østensen m fl, Hiskjo |
| 26 Må Anny | k | T'10 | 30.0 | 10.0 | 4.0 | Grei | | 8 | 0 | Edv K Lyklingholm m fl, Lykling |
| 27 Må Jim | k | T'19 | 22.0 | 7.0 | 2.3 | Snøgg | | 2 | 0 | Ole Helgesen, Hiskjo |
| 28 Må Eros | f k | T'33 | 26.2 | 9.1 | 3.9 | Sabb | | 5 | 0 | Ørjan Ørjansen m fl, Meling |
| 29 Må Kvik | k | T'06 | 25.0 | 8.0 | 4.0 | Rap | | 4 | 0 | G Knutsen Geitung, Lykling |
| 30 Må Mågen | k | T'12 | 28.0 | 8.0 | 5.0 | Rap | | 5 | 0 | Theodor E Gjeitung m fl, Lykling |

1) 2) Omb. 1954. 3) Omb. 1923. 4) Omb. 1957.

Wieses Kulkompani A.s

Telefon 16099

BERGEN

Telegr.adr.: Kul

| Farkostens nummer, art og navn | Arvendelse | Materiale | Byggeår | Lengde | Bredde | Dybde | Maskin, navn | Antall HK | F. & fangstb. | Eierens (den korresponderende reders) navn og postadresse |
|-------------------------------------|------------|-----------|---------|--------|--------|-------|-----------------|-----------|---------------|--|
| 31 Må Kvik | f k | T | 16 | 28.9 | 11.0 | 4.4 | Rap | 7 | 0 | Peder J Brekke m fl, Øklandsvågen |
| 32 Ms Bra | t | T | 17 | 53.7 | 18.9 | 8.5 | Bolind. | 32 | 0 | Reinert K Næsse m fl, Meling |
| 33 Ms Ingrid | f k | T | 13 | 32.9 | 12.2 | 5.3 | Populær | 8 | 0 | A K Hestenes m fl, Lykling |
| 34 Må Leif | k | T | 02 | 28.5 | 8.5 | 4.3 | Wichm. | 5 | 0 | Lars R Nordtun m fl, Meling |
| 35 Ms Vesla | k | T | ? | 36.0 | 12.0 | 4.5 | Skandia | 8 | 0 | Harry Klubben, Øklandsvågen |
| 36 Ms Sirafjord | t | T | 17 | 47.0 | 16.0 | 7.0 | Avance | 22 | 0 | K T Alfsvåg m fl, Mælandsvågen |
| 37 Ms Liv | t | T | 07 | 38.6 | 14.6 | 4.9 | Wichm. | 20 | 0 | T K Alfsvåg m fl, Mælandsvågen |
| 38 Må Special | f k | T | 08 | 29.0 | 9.0 | 4.0 | Special | 6 | 0 | Ole J Stautland m fl, Finnås |
| 39 Må Roaid | k f | T | 32 | 32.0 | 10.0 | 4.5 | Skandia | 12 | 0 | Magnus L Andenes m fl, Vornes |
| 40 Ms Mars | k | T | 03 | 32.8 | 10.8 | 3.4 | Fram | 10 | 0 | M Haldorsen, Bremnes |
| 41 Må Liv | k f | T | ? | 23.7 | 6.7 | 2.9 | Dahl | 4 | 0 | Knut Torkelsen, Øklandsvågen |
| 42 Ms Jøtun | k f t | T | ? | 43.0 | 14.0 | 8.0 | Wichm. | 20 | 1 | Endre P Sjøvangen, Vornes |
| 43 Må Forsøk ¹⁾ | f k | T | 16 | 29.6 | 11.2 | 4.5 | Wichm. | 7 | 0 | I B Sortland m fl, Bremnes |
| 44 Mb Tripp 3 | k t | T | 34 | 26.0 | 9.4 | 4.0 | Stord | 7 | 0 | Hans Hansen m fl, Lykling |
| 45 Ms Øklands- våg ²⁾ | k f t | T | ? | 35.0 | 12.2 | 4.7 | Wichm. | 8 | 0 | Ole Svendsen m fl, Øklandsvågen |
| 46 Må Vikingen | f k | T | 06 | 22.6 | 7.3 | 2.7 | Rap | 4 | 0 | Ole Olsen, Hiskjo |
| 47 Må Flyveren | f k | T | 08 | 14.3 | 3.8 | 2.1 | Snøgg | 2 | 0 | Lars L Folgerø m fl, Hiskjo |
| 48 Må Kvik | f k | T | 05 | 29.4 | 9.8 | 3.9 | Snøgg | 8 | 0 | Daniel J Andenes m fl, Finnås |
| 49 Mk Odd | t | T | 10 | 30.0 | 7.0 | 5.0 | Wichm. | 8 | 0 | A Brakedal, Rubbestadneset |
| 50 Ms Mira | t | T | 05 | 33.0 | 12.0 | 6.0 | Tryg | 12 | 0 | A Brakedal, Rubbestadneset |
| 51 Må Snygg ³⁾ | t k | T | 08 | 27.0 | 9.0 | 4.5 | Wichm. | 5 | 0 | P L Stangervåg m fl, Rubbestadn. |
| 53 Mk Veslemøy | k | T | 36 | 45.0 | 14.4 | 6.0 | Avance | 22 | 0 | Hans J Økland m fl, Øklandsvågen |
| 55 Ms Svanen | k f | T | 33 | 46.5 | 15.7 | 5.8 | Skandia | 30 | 1 | Lyder Robbestad m fl, Bremnes |
| 56 Ms Diana | k t | T | 07 | 42.3 | 16.0 | 6.3 | Wichm. | 20 | 0 | Ole Halvorsen Næsse, Meling |
| 57 Må Venus | k | T | 33 | 36.0 | 13.0 | 5.0 | Populær | 12 | 0 | Kolbein Halleraker m fl, Meling |
| 58 Ms Havfruen ⁴⁾ | t | T | 02 | 37.0 | 14.0 | 6.4 | Wichm. | 20 | 0 | John L Sortland, Bremnes |
| 59 Må Solglytt ⁵⁾ | f k | T | 98 | 26.0 | 7.0 | 4.0 | Aktiv | 5 | 0 | Ole O Klubben, Rubbestadneset |
| 60 Må Svint | k | T | 19 | 22.0 | 6.0 | 3.0 | Snøgg | 2 | 0 | Håkon Særsten m fl, Bremnes |
| 62 Ss Anna ⁶⁾ | l | T | 00 | 32.4 | 12.4 | 5.4 | — | — | — | D O Økland m fl, Øklandsvågen |
| 63 Må Havhest | f k | T | 16 | 29.5 | 10.5 | 3.7 | Dahl | 6 | 0 | Sigurd Sele, Lykling |
| 64 Ms Nordlys | k | T | 37 | 40.0 | 14.0 | 3.7 | Avance | 22 | 1 | Jørgen L Hisken m fl, Hiskjo |
| 65 Må Lillemor | f k | T | 19 | 34.0 | 10.0 | 4.0 | Skandia | 6 | 0 | Gunder K Gåsland m fl, Bremnes |
| 66 Ss Urda | l | T | 93 | 26.0 | 10.0 | 7.0 | — | — | — | Jens H Urang, Urangsvåg |
| 67 Ms Nordlys ⁷⁾ | k | T | 10 | 38.0 | 14.0 | 6.7 | Wichm. | 14 | 0 | Odd Olsen m fl, Meling |
| 68 Ms Astrid ⁸⁾ | t | T | 20 | 48.4 | 15.0 | 6.4 | Avance | 40 | 1 | D J Gjosæter, Rubbestadneset |
| 69 Må Ideal | f k | T | 14 | 33.6 | 10.8 | 3.8 | Ideal | 8 | 0 | Engel T Gilje m fl, Mælandsvågen |
| 70 Ms Fram ⁹⁾ | k l | T | 80 | 34.6 | 15.6 | 4.5 | Skandia | 12 | 0 | Andreas Pedersen, Lykling |
| 71 Ms Brødrene | l k | T | 94 | 36.3 | 17.5 | 4.9 | Skandia | 12 | 0 | Andreas Pedersen m fl, Lykling |
| 72 Ms Liberal ¹⁰⁾ | f k l | T | ? | 34.0 | 13.0 | 5.0 | Wichm. | 12 | 0 | Herman H Hilde, Vornes |
| 73 6/å Odin | k f | T | 05 | 22.9 | 8.1 | 3.2 | — | — | — | K Knutsen m fl, Alsvåg i Bremnes |
| 74 Må Storegut | k | T | 16 | 32.0 | 10.0 | 4.2 | Wichm. | 6 | 0 | L H Mæland m fl, Mælandsvågen |
| 75 Må Venus ¹¹⁾ | f k | T | 19 | 32.0 | 10.5 | 4.5 | Wichm. | 6 | 0 | R M Habbestad m fl, Urdangsvåg |
| 76 Mk Havbryn ¹²⁾ | k | T | 12 | 49.9 | 13.8 | 5.8 | Wichm. | 20 | 1 | Kristoffer Hollund m fl, Bremne |
| 77 Må Lyset | f k | T | 19 | 32.7 | 10.5 | 4.0 | Wichm. | 6 | 0 | Peder J Stautland, Finnås |
| 78 Må Svalen | k f | T | 16 | 22.8 | 6.0 | 2.6 | Wichm. | 3 | 0 | Kr A Mæland m fl, Mælandsvågen |
| 79 Må Duen | k f | T | 28 | 22.3 | 7.4 | 3.2 | Trygg | 6 | 0 | Kr. G Mæland, Mælandsvågen |
| 80 Må Snygg | k | T | 10 | 22.0 | 7.0 | 2.5 | Snøgg | 2 | 0 | Nils Sørensen m fl, Hiskjo |

1) Omb. 1934. 2) Omb. 1919. 3) Omb. 1929. 4) Omb. 1935. 5) Omb. 1932. 6) 8) Omb. 1928. 7) Omb. 1932. 9) Omb. 1918.
10) Omb. 1930. 11) Omb. 1935. 12) Omb. 1924.

LANTERNER OG LYSKASTERE

E. LUND MASKINFORRETNING A.S

C. Sundtsgt. 26.

C. M. WIESE.

BERGEN.

| Farkostens nummer, art og navn | Anvendelse | Materiale | Byggjaar | Lengde | Bredde | Dybde | Maskin, navn | Antall HK | F. & fangstb. | Eierens (den korresponderende reders) navn og postadresse |
|-----------------------------------|------------|-----------|----------|--------|--------|-------|-----------------|-----------|---------------|--|
| 81 Ms Naustnes | k | T | 00 | 33.5 | 12.5 | 5.0 | Rap | 10 | 0 | Anton Stautland m fl, Finnås |
| 83 Ms Urda ¹⁾ | k | T | 07 | 37.0 | 14.0 | 6.8 | Skandia | 12 | 0 | Håkon A Urangseter, Urdangsvåg |
| 84 6/å Gullsmeden | f k | T | 28 | 20.0 | 6.0 | 3.0 | — | — | 2 | Herman H Hilde, Vornes |
| 85 Ss Brødrene | l | T | 92 | 34.1 | 13.1 | 5.2 | — | — | 0 | H A Urangseter m fl, Bremnes |
| 86 Må Anna | k t | T | 94 | 27.0 | 8.3 | 3.7 | Wichm. | 4 | 0 | Bertin Rolfsnes, Brandasund |
| 87 Ms Else | f k f | T | 07 | 37.0 | 15.5 | 7.6 | Skandia | 12 | 0 | Iver Veivåg, Meling |
| 89 Må Løning | k | T | 19 | 29.0 | 9.0 | 3.4 | Rap | 5 | 0 | Martin P Søveld m fl, Bremnes |
| 90 Så Høvding | k | T | 04 | 28.7 | 8.9 | 4.1 | — | — | 0 | Halvor S Habbestad m fl, Bremnes |
| 92 Må Snygg | k | T | 00 | 24.0 | 7.0 | 2.5 | Sabb | 3 | 0 | Knut E Løkingholm, Lykling |
| 93 6/å Samsøn | k | T | 08 | 22.6 | 8.0 | 2.6 | — | — | 3 | Gunnar K Norenes m fl, Lykling |
| 94 Må Rapp | k t | T | 18 | 31.0 | 11.0 | 4.0 | Rap | 7 | 0 | Jens H Næsse m fl, Meling |
| 95 Ss Ternen | l | T | 00 | 38.0 | 14.0 | 7.0 | — | — | 0 | Hans J Næsse m fl, Meling |
| 96 Ms Brødrene | l k | T | 00 | 34.0 | 13.7 | 5.2 | Rap | 12 | 0 | G H Løkingholm m fl, Lykling |
| 97 Må Rap 2 ²⁾ | k | T | 16 | 30.4 | 11.4 | 4.8 | Rap | 7 | 0 | G H Løkingholm m fl, Lykling |
| 98 Må Rap I | k | T | 19 | 31.3 | 12.0 | 4.2 | Rap | 9 | 0 | H Løkingholm m fl, Lykling |
| 99 Må Grei | k f | T | 32 | 22.6 | 8.0 | 3.0 | Grei | 6 | 2 | Marthin H Steinsvåg, Finnås |
| 100 Må Fisken | k | T | 15 | 21.0 | 8.9 | 2.8 | Wichm. | 2 | 0 | Johan H Mehus, Meling |
| 101 Må Klar | k | T | 29 | 33.5 | 11.4 | 4.5 | Wichm. | 6 | 0 | Johan H Mehus m fl, Meling |
| 104 Ms Ørnen | k f | T | 20 | 38.0 | 13.0 | 5.0 | Hein | 16 | 1 | H M Mæland m fl, Mælandsvågen |
| 105 Ms Peik | k f | T | 37 | 40.0 | 13.4 | 6.0 | Avance | 15 | 0 | Johan Anderå, Øklandsvågen |
| 106 Må Rap ³⁾ | k | T | 15 | 32.0 | 9.0 | 6.0 | Wichm. | 7 | 0 | Bernt H Meling, Meling |
| 107 Må Våren | k f | T | 31 | 33.0 | 10.0 | 5.0 | Wichm. | 5 | 0 | Th Knudsen Næsse m fl, Meling |
| 108 Ms Forsøk | t | T | 17 | 44.6 | 14.0 | 7.3 | Wichm. | 16 | 0 | Peder K Meling m fl, Meling |
| 109 Ms Oskar | l | T | 80 | 33.8 | 12.0 | 4.0 | Bruza | 6 | 0 | B Østensen m fl, Hiskjo |
| 110 Ms Fangst | k f | T | 34 | 38.8 | 12.0 | 5.5 | Stord | 20 | 2 | K G Mæland m fl, Mælandsvågen |
| 111 Må Kvik | k | T | 14 | 20.0 | 5.8 | 2.3 | Wichm. | 2 | 0 | G G Halderaker m fl, Mælandsvågen |
| 112 Må Forsøk ⁴⁾ | k | T | 14 | 32.8 | 10.2 | 4.5 | Levahn | 7 | 0 | Ole P Næsse m fl, Meling |
| 114 Ms Martha ⁵⁾ | k l | T | ? | 33.9 | 13.5 | 5.4 | Rap | 12 | 0 | Marthin F Stokvik, Lykling |
| 115 6/å Makrellen | f | T | 00 | 19.5 | 6.0 | 2.3 | — | — | 2 | Ole Saxeide m fl, Finnås |
| 116 Må Sjøblink | k | T | 17 | 33.0 | 11.0 | 4.0 | Rap | 9 | 0 | S Alfsvåg m fl, Mælandsvågen |
| 117 8/å — | k | T | 02 | 23.3 | 8.0 | 3.2 | — | — | 0 | Nils A Gilje m fl, Mælandsvågen |
| 118 Ms Finn ⁶⁾ | k | T | 00 | 27.9 | 8.3 | 3.7 | Snøgg | 6 | 0 | J J Steinsvåg, Finnås |
| 119 Ss Selma ⁷⁾ | l | T | 95 | 32.0 | 11.5 | 4.0 | — | — | 0 | Martin P Søveld, Bremnes |
| 120 Må Ternen 2 | k | T | 34 | 37.0 | 12.2 | 5.0 | Wichm. | 8 | 1 | Ole K Mæland m fl, Mælandsvåg |
| 121 6/å — | f | T | 02 | 24.0 | 6.7 | 2.9 | — | — | 1 | Kolbein A Helvik m fl, Lykling |
| 122 Må Rapp | k | T | 10 | 24.0 | 8.0 | 4.0 | Rap | 4 | 0 | J P Løkingholm, Lykling |
| 123 Må Svint | k | T | 16 | 33.7 | 10.5 | 5.1 | Rap | 7 | 0 | L M Alfsvåg m fl, Mælandsvågen |
| 124 Må Marie | k | T | 34 | 33.0 | 12.5 | 5.0 | Rap | 12 | 0 | Mons M Skålevik, Øklandsvågen |
| 125 Ms Oddøy | k | T | 34 | 39.3 | 12.2 | 5.8 | Snøgg | 12 | 1 | Søren Sørensen m fl, Hiskjo |
| 127 Ms Makrellen | k | T | 04 | 33.0 | 13.5 | 5.0 | Wichm. | 8 | 0 | Bertin Katla m fl, Øklandsvågen |
| 128 Ms Notmann | k f | T | 34 | 41.3 | 12.4 | 5.5 | Wichm. | 16 | 1 | L Arsteinsen m fl, Mælandsvågen |
| 129 Mbf Harald | k f t | T | 22 | 22.0 | 6.0 | 5.0 | Karm | 3 | 0 | Karl Digernes, Vornes |
| 130 Må Rapp | k | T | 15 | 30.0 | 9.0 | 3.5 | Rap | 7 | 0 | Mons H Næsse m fl, Meling |
| 131 Mk Fix | k t | T | 27 | 55.0 | 14.0 | 7.0 | Avance | 30 | 0 | Nils Tollaksvik, Vornes |
| 132 8/å Nymann | k f | T | 08 | 33.0 | 7.0 | 5.0 | — | — | 2 | Mons H Skålevik, Brandasund |
| 133 Må Fix | k f | T | 34 | 33.3 | 11.0 | 4.2 | Rap | 14 | 0 | Ingv Jensen, Nese, Meling |
| 134 Ms Duen | k f | T | 36 | 47.0 | 15.5 | 6.0 | Wichm. | 40 | 0 | Ole N Rolfsnes m fl, Brandasund |
| 135 Må Havsula | k f | T | 34 | 37.0 | 12.3 | 5.0 | Wichm. | 12 | 0 | Nils L Økland m fl, Øklandsvågen |

1) Omb. 1931. 2) Omb. 1936. 3) 4) Omb. 1929. 5) Omb. 1913. 6) Omb. 1957. 7) Omb. 1914.



FISKERIUTSTYR
W. GIERTSEN A.s — Bergen

| Farkostens nummer, art og navn | Anvendelse | Materiale (Byggeår) | Lengde | Bredde | Dybde | Maskin, navn | Antall HK | F. & fangstb. | Eierens (den korresponderende reders) navn og postadresse |
|-----------------------------------|------------|------------------------|--------|--------|-------|-----------------|-----------|---------------|--|
| 136 Må Springaren | f k | T 34 | 29.5 | 10.4 | 4.5 | Wichm. | 5 | 2 | Nils J Steinsvåg, Finnås |
| 137 Må Havdur | k f | T 34 | 37.0 | 12.3 | 5.2 | Wichm. | 12 | 1 | E E Fylkesnes m fl, Mælandsvågen |
| 138 Må Sternberg | k | T 13 | 31.0 | 11.0 | 4.0 | Populær | 2 | 0 | Peder B Næsse m fl, Meling |
| 139 Må Fram | k | T 04 | 29.0 | 10.0 | 3.5 | Wichm. | 5 | 0 | Ole K Sæverud, Urdangsvåg |
| 140 Ss Juno | l | T 96 | 37.0 | 12.8 | 4.5 | — | — | 0 | E M Habbestad m fl, Bremnes |
| 141 Ss Mira | l | T 95 | 33.0 | 13.5 | 5.5 | — | — | 0 | Herman K Alfsvåg m fl, Bremnes |
| 142 Må Silden | k | T 15 | 29.0 | 11.0 | 3.3 | Rap | 7 | 0 | A K Halderaker m fl, Meling |
| 143 Må Dukkan | k | T 00 | 20.0 | 6.5 | 2.5 | Wichm. | 2 | 0 | Karl Alfsvåg m fl, Mælandsvågen |
| 144 Må Fiskaren | k | T 07 | 18.5 | 6.3 | 2.2 | Atlanta | 2 | 0 | Ole T Selvåg m fl, Vornes |
| 145 8/å — | k | T 01 | 25.0 | 8.8 | 3.3 | — | — | 0 | Martin O Selvåg m fl, Vornes |
| 146 6/å — | k f | T 98 | 22.0 | 7.0 | 2.8 | — | — | 0 | Martin O Selvåg m fl, Vornes |
| 147 Ms Sjøliv | k h t | T 37 | 48.0 | 15.0 | 7.0 | Wichm. | 40 | 0 | Ole H Nasse, Meling |
| 148 8/å — | k f | T 00 | 29.0 | 9.0 | 4.0 | — | — | 2 | Endre Johnsen m fl, Øklandsvågen |
| 149 Ss Hilma | l | T 02 | 39.2 | 15.0 | 5.3 | — | — | 0 | Peder Særsten m fl, Bremnes |
| 150 8/å — | k f | T 12 | 33.0 | 10.0 | 4.0 | — | — | 1 | Lars L Katla m fl, Øklandsvågen |
| 151 8/å — | k f | T 20 | 31.0 | 9.0 | 3.8 | — | — | 2 | A O Skindhuenæs m fl, Øklandsv. |
| 152 Må Tor | k | T 13 | 31.5 | 10.0 | 5.8 | Wichm. | 7 | 0 | Rasmus L Halderaker, Meling |
| 154 Ms Maud | k f | T 05 | 34.3 | 12.3 | 5.5 | Vestkyst | 8 | 0 | Amund G Urang m fl, Urdangsvåg |
| 155 Må Mira | k | T 34 | 32.8 | 11.5 | 5.1 | Wichm. | 6 | 0 | Gunnar L Halleraker m fl, Meling |
| 156 Må Rapp | k | T 05 | 28.0 | 8.5 | 4.5 | Ideal | 6 | 0 | Knut K Gilje, Mælandsvågen |
| 157 Må Fremad | k | T 11 | 30.3 | 11.2 | 4.2 | Wichm. | 5 | 0 | N K Rolfsnes m fl, Brandasund |
| 158 Må Nor | k | T 19 | 30.0 | 10.4 | 3.5 | Heir | 7 | 0 | Ole O Laurhammer m fl, Bremnes |
| 159 6/å — | k | T 00 | 24.5 | 8.0 | 3.0 | — | — | 0 | Nils A Stautland, Finnås |
| 160 l Staut | l | T 16 | 32.0 | 12.0 | 3.8 | — | — | 0 | Josef J Hollund m fl, Bremnes |
| 161 Ms Sollys | k t | T 15 | 46.0 | 14.0 | 7.0 | Avance | 22 | 0 | Kr. H Meling m fl, Meling |
| 162 Ms Voni ¹⁾ | l | T 98 | 41.0 | 16.0 | 7.3 | Rapp | 12 | 0 | Johs J Sønstabø m fl, Meling |
| 163 Må Fremad | k | T 19 | 32.0 | 11.0 | 5.0 | Wichm. | 7 | 0 | Johs J Sønstabø m fl, Meling |
| 165 Ms Sjøblomsten | k | T ? | 39.0 | 15.0 | 6.0 | Skandia | 12 | 1 | H J Halderaker m fl, Meling |
| 167 6/å Alfsvåg | k f | T ? | 25.3 | 7.0 | 3.0 | — | — | 4 | W Alfsvåg m fl, Mælandsvågen |
| 169 Mk Strøym | t h | T 36 | 70.3 | 17.0 | 8.5 | Wichm. | 90 | 2 | Øistein R Steinsvåg m fl, Finnås |
| 170 Ms Irma ²⁾ | k f | T 09 | 42.5 | 14.9 | 6.4 | Wichm. | 20 | 0 | Josef Hollund m fl, Urdangsvåg |
| 171 Må Kåløy | k | T 37 | 35.0 | 12.0 | 5.0 | Wichm. | 12 | 0 | Karl N Rolfsnes, Rolvsnes |
| 173 6/å Haun | k f | T 05 | 26.0 | 7.0 | 4.0 | — | — | 2 | Peder H Kulleseide m fl, Finnås |
| 175 8/å Sverre | f k | T 14 | 30.0 | 9.0 | 4.0 | — | — | 1 | Sverre Møgster, Vornes |
| 176 6/å Peik | f | T 20 | 22.0 | 6.0 | 3.0 | — | — | 0 | Leonhard Møgster, Vornes |
| 178 Må Fritjof | k | T 13 | 28.1 | 7.6 | 3.2 | Lohne | 5 | 0 | Lars J Selle m fl, Bremnes |
| 179 Må Benny | k | T 23 | 27.0 | 10.5 | 4.0 | Wichm. | 5 | 0 | H N Brekke m fl, Øklandsvågen |
| 180 Må Alfsvåg ³⁾ | k | T 17 | 34.0 | 11.5 | 4.5 | Concord | 9 | 0 | H O Alfsvåg m fl, Mælandsvågen |
| 181 Må Alken | k f | T 37 | 21.5 | 6.0 | 2.5 | Wichm. | 2 | 0 | Gunnar M Grutle, Grutle fjord |
| 182 Ss Alken | l | T 00 | 34.5 | 12.4 | 6.9 | — | — | 0 | Johan H Mehus, Meling |
| 184 Må Øisten | k | T 98 | 31.4 | 11.3 | 4.1 | Wichm. | 6 | 0 | G L Halleraker m fl, Meling |
| 185 Må Smart | k t | T ? | 19.1 | 5.8 | 2.0 | C. Perf. | 3 | 0 | Øistein R Steinsvåg, Finnås |
| 186 Må Havkatten | k | T 34 | 33.5 | 12.0 | 4.5 | Wichm. | 10 | 0 | Gunder R Sortland m fl, Bremnes |
| 188 Må Krassin ⁴⁾ | k | T 08 | 26.3 | 9.6 | 3.5 | Bruza | 6 | 0 | Martin Hansen, Finnås |
| 189 Må Fridtjof | k f | T 08 | 30.0 | 10.0 | 4.0 | Tryg | 7 | 0 | E O Laurhammer m fl, Bremnes |
| 190 8/å Uranus | k f | T 05 | 27.0 | 7.0 | 3.0 | — | — | 0 | E O Laurhammer m fl, Bremnes |
| 191 Ss Klara ⁵⁾ | l | T 00 | 38.0 | 14.0 | 8.0 | — | — | 0 | Bernt H Beling, Meling |
| 193 6/å — | k f | T 96 | 25.0 | 7.0 | 2.7 | — | — | 0 | Nils H Brække, Øklandsvågen |

1) 2) 4) Omb. 1934. 3) Omb. 1936. 5) Omb. 1930.

VERKTØI OG REKVISITA

E. LUND MASKINFORRETNING A.s

C. Sundtsgt. 26.

C. M. WIESE.

BERGEN.

| Farkostens nummer, art og navn | Arvendelse | Materiale | Byggeår | Lengde | Bredde | Dybde | Maskin, navn | Antall HK | F. & fangsbt. | Eierens (den korresponderende reders) navn og postadresse |
|-----------------------------------|------------|-----------|---------|--------|--------|---------|-----------------|-----------|---------------|--|
| 194 Så Mæland | k f | T 16 | 30.0 | 10.0 | 4.0 | — | — | — | 0 | Lars H Mæland m fl, Mælandsvågen |
| 196 6/å Grindevik | k f | T 00 | 27.1 | 8.0 | 3.2 | — | — | — | 0 | M O Sonstabø m fl, Meling |
| 200 6/å — | k f | T 03 | 26.0 | 8.0 | 4.0 | — | — | — | 0 | Kristen N Økland, Øklandsvågen |
| 201 6/å Seileren | k f | T 95 | 24.0 | 8.0 | 3.0 | — | — | — | 3 | Olver L Fylkesnes m fl, Mælandsvågen |
| 202 6/å — | k f | T 98 | 24.3 | 8.0 | 3.3 | — | — | — | 1 | Johs Halvorsen m fl, Øklandsvågen |
| 204 Må Aslaug | k | T 98 | 29.0 | 8.5 | 3.5 | Wichm. | 4 | 0 | 0 | Olav Anderå, Brandasund |
| 206 Må Odd | k t | T 16 | 20.0 | 6.0 | 2.5 | L. Grei | 4 | 0 | 0 | Bernt E Ervik m fl, Øklandsvågen |
| 207 6/å — | k | T 99 | 25.0 | 8.4 | 3.0 | — | — | — | 0 | Peder S Brække, Øklandsvågen |
| 209 8/å Bolgen | k f | T 07 | 29.0 | 10.0 | 4.0 | — | — | — | 1 | O H Klubben m fl, Rubbestadneset |
| 210 6/å Vårsilden | k | T 01 | 30.0 | 8.0 | 4.0 | — | — | — | 1 | Johan S Meling m fl, Meling |
| 212 Ms Duen | f | T 31 | 31.0 | 11.5 | 5.5 | Skandia | 8 | 0 | 0 | Torbjørn Andersen, Vornes |
| 215 Må Trygg | k f t | T 00 | 28.0 | 8.0 | 4.0 | Wichm. | 4 | 0 | 0 | A K Gjosæter m fl, Rubbestadneset |
| 217 Må Rapp ¹⁾ | k | T 15 | 34.0 | 11.0 | 6.6 | Rap | 7 | 0 | 0 | Jakob L Skiftesvik m fl, Lykling |
| 218 Må Glimt | f k | T 70 | 23.4 | 5.3 | 3.2 | Ferro | 3 | 0 | 0 | Endre Ø Kulleseid, Finnås |
| 220 Må Flink | f t | T 13 | 25.0 | 7.0 | 4.0 | Grei | 6 | 0 | 0 | H L Gjosæter m fl, Rubbestadneset |
| 222 6/å — | k f | T ? | 25.0 | 6.0 | 3.0 | — | — | — | 1 | M C Gjosæter m fl, Rubbestadneset |
| 223 8/å Glygg | k f | T ? | 27.0 | 7.0 | 4.0 | — | — | — | 1 | M C Gjosæter m fl, Rubbestadneset |
| 226 Ss Enig | k f | T 90 | 35.0 | 12.0 | 5.5 | — | — | — | 0 | Anders Rørøen m fl, Brandasund |
| 229 Ss Nils | l | T 85 | 38.2 | 12.7 | 4.8 | — | — | — | 0 | V H Alfvåg m fl, Mælandsvågen |
| 230 6/å — | f k | T 03 | 24.0 | 8.0 | 3.0 | — | — | — | 1 | And. K Hestenes m fl, Grutleifjord |
| 231 6/å — | k | T 05 | 25.0 | 8.0 | 3.5 | — | — | — | 1 | Grutles Notlag, Lykling |
| 232 6/å — | k f | T ? | 25.2 | 8.0 | 4.8 | — | — | — | 1 | Kjølvs Hollund, Bremnes |
| 237 6/å — | k f | T 01 | 22.3 | 6.4 | 3.2 | — | — | — | 0 | Arsten O Gilje, Mælandsvågen |
| 238 Ms Silden | t k | T 08 | 35.1 | 14.3 | 4.5 | Skandia | 12 | 0 | 0 | Johs Nysæther, Lykling |
| 239 Ms Forsøket | k f | T 06 | 38.0 | 16.0 | 6.0 | Skandia | 12 | 4 | 0 | K G Mæland m fl, Mælandsvågen |
| 243 Må Snorre ²⁾ | k | T 24 | 32.5 | 10.0 | 7.0 | Rap | 10 | 0 | 0 | Ditleif B Rolfsnæs, Brandasund |
| 244 Ms Fram | k | T 16 | 40.6 | 11.4 | 5.3 | Fram | 12 | 0 | 0 | J N Rolfsnes m fl, Brandasund |
| 246 Ss Gyda | l | T ? | 28.0 | 13.0 | 4.5 | — | — | — | 0 | Hans J Halderaker, Meling |
| 248 Mk Henry & Martha | h | T 82 | 74.4 | 20.1 | 10.0 | Bolind. | 80 | 0 | 0 | L A Christensen m fl, Hiskjo |
| 249 6/å Makrellen | f | T 20 | 20.0 | 6.0 | 2.5 | — | — | — | 1 | Nils J Steinsvåg m fl, Finnås |
| 250 Ms Ternes ³⁾ | l f | T 95 | 36.5 | 14.0 | 6.0 | Wichm. | 12 | 0 | 0 | S H Krunenes m fl, Øklandsvågen |
| 252 Ms Ruth | t k | T 05 | 38.0 | 17.0 | 6.0 | Wichm. | 12 | 1 | 0 | G H Gjeitung m fl, Lykling |
| 254 Ms Urd | k l | T 11 | 44.0 | 16.0 | 5.0 | Skandia | 15 | 0 | 0 | K A Helvik m fl, Lykling |
| 258 Ss Molly | l | T 05 | 34.5 | 13.0 | 4.5 | — | — | — | 0 | K A Mæland m fl, Mælandsvågen |
| 259 Må Modig | f k | T 36 | 30.0 | 11.0 | 5.0 | Skandia | 8 | 0 | 0 | Konrad Solberg m fl, Brandasund |
| 260 Må Von | t k | T 22 | 27.5 | 9.8 | 3.8 | Karm | 5 | 0 | 0 | Lars Nysæther, Lykling |
| 261 Mk Streif | t k | T 27 | 49.2 | 13.7 | 6.7 | Wichm. | 30 | 0 | 0 | Ø R Steinsvåg, Finnås |
| 262 Må Rap | k | T 26 | 34.3 | 11.2 | 3.5 | Rap | 7 | 0 | 0 | Gunnar Bergesen m fl, Meling |
| 264 Ss Rask 2 | l | T 92 | 33.0 | 14.0 | 6.0 | — | — | — | 0 | J P Lyklingholm, Lykling |
| 265 Ms Olinda ⁴⁾ | k t | T 96 | 41.8 | 14.5 | 5.6 | Lidan | 10 | 0 | 0 | Martin O Selvåg m fl, Finnås |
| 266 Ms Forsøk | k | T 13 | 34.0 | 11.1 | 5.1 | Skandia | 8 | 0 | 0 | Nils J Økland m fl, Øklandsvågen |
| 269 Må Normann | k | T 17 | 34.0 | 11.0 | 3.5 | Rap | 9 | 0 | 0 | Arstein O Gilje m fl, Mælandsvåg |
| 270 Ms Viking | k f | T 90 | 37.0 | 14.0 | 7.0 | Skandia | 12 | 0 | 0 | Daniel Habbestad, Bremnes |
| 272 Ss Mathilde | l | T 00 | 35.4 | 12.6 | 4.7 | — | — | — | 0 | Ole H Mæland m fl, Mælandsvåg. |
| 274 Ms Vågen | k t | T 17 | 21.0 | 8.0 | 5.0 | Wichm. | 5 | 0 | 0 | Konrad Gjosæter, Rubbestadneset |

1) 5) Omb. 1934. 2) Omb. 1931. 3) Omb. 1933. 4) Omb. 1918.



NORDENS KOBBERSTOFF



| Farkostens nummer, art og navn | Anvendelse | Materiale | Byggeår | Lengde | Bredde | Dybde | Maskin, navn | Antall HK | F. & fangstb. | Eierens (den korresponderende reders) navn og postadresse |
|-----------------------------------|------------|-----------|---------|--------|--------|-------|-----------------|-----------|---------------|--|
| 276 Ms Anna | l | T | 20 | 57.0 | 14.0 | 6.5 | Skandia | 12 | 0 | Jørgen Larsen m fl, Hiskjo |
| 277 Må Haugvall | k | T | 12 | 29.0 | 10.0 | 4.0 | Stabil | 6 | 0 | G G Alfvåg m fl, Mælandsvågen |
| 278 Må Fram ¹⁾ | k | T | 28 | 32.5 | 12.0 | 4.7 | Wichm. | 7 | 0 | Nils O Mæland m fl, Mælandsvågen |
| 279 Ms Svanbild | k f | T | 28 | 36.0 | 12.5 | 5.0 | Skandia | 15 | 0 | Rasmus Rolfsnes, Brandasund |
| 280 8/å — | f k | T | 28 | 29.0 | 10.0 | 4.2 | — | — | 1 | L Arsteinsen m fl, Mælandsvågen |
| 281 8/å — | f k | T | 28 | 28.0 | 8.4 | 3.6 | — | — | 1 | L Arsteinsen m fl, Mælandsvågen |
| 282 Må Lerken | k | T | 90 | 30.0 | 8.0 | 5.0 | Wichm. | 5 | 0 | Karl J Tverbarevik m fl, Lykling |
| 283 Ms Nordstorm | k f | T | 00 | 29.0 | 11.5 | 5.5 | Vestkyst | 8 | 0 | Knut Polden, Øklandsvågen |
| 284 Ss Hjørdis | l | T | 13 | 28.0 | 9.0 | 7.0 | — | — | 0 | G M Laurhamar m fl, Bremnes |
| 285 Ms Duen | k | T | 05 | 31.0 | 10.0 | 4.0 | Skandia | 6 | 0 | Edv. F Fykesnes, Mælandsvågen |
| 286 Mk Fremad | t k | T | 13 | 54.0 | 13.0 | 5.5 | Wichm. | 25 | 0 | Troël Tollaksvik, Vornes |
| 287 6/å Fela | k | T | 90 | 28.0 | 6.0 | 2.0 | — | — | 0 | M Eliassen, Hestenes, Lykling |
| 288 6/å Nyland | k | T | 00 | 26.0 | 8.0 | 2.3 | — | — | 0 | K Amundsen Helvik m fl, Lykling |
| 291 6/å Ternen | k f | T | 36 | 22.0 | 7.0 | 4.0 | — | — | 1 | Olaf Jensen m fl, Lykling |
| 292 Må Måken | k f | T | 29 | 33.0 | 11.2 | 4.1 | Wichm. | 8 | 0 | Anders O Hiskan m fl, Hiskjo |
| 294 6/å Lyngholmen | k f | T | 30 | 24.0 | 7.0 | 4.0 | — | — | 1 | Ole Knudsen, Vornes |
| 296 Må Fram | k | T | 19 | 33.0 | 11.0 | 4.0 | Skandia | 8 | 0 | Gerhard Våge, Vornes |
| 297 Må Tollak | k | T | 16 | 30.0 | 10.5 | 4.0 | Bolind. | 8 | 0 | Nils C Nilsson m fl, Meling |
| 298 Mk Oregon | t k h | T | 88 | 59.6 | 16.6 | 7.7 | Hexa | 20 | 0 | Ole Jensen, Nese, Meling |
| 299 Ss Sjøfuglen | l | T | 12 | 34.0 | 13.0 | 7.0 | — | — | 0 | Alfred Stautland, Finnås |
| 300 6/å — | k f | T | 29 | 25.0 | 8.0 | 4.0 | — | — | 1 | B Johnsen Sele m fl, Bremnes |
| 301 Må Kjax | k | T | 15 | 30.0 | 10.0 | 6.0 | Aktiv | 5 | 0 | S K Mæland m fl, Mælandsvågen |

H-BV. Bruvik merkedistrikt.

| | | | | | | | | | | |
|------------------------------|-------|---|----|------|------|-----|---------|----|---|------------------------------------|
| 4 Mk 17. Mai I | k | T | 02 | 54.2 | 16.8 | 6.8 | Fram | 20 | 2 | Lars N Vik m fl, Stamneshella |
| 5 Mk Capella I | f l k | T | 01 | 55.9 | 17.4 | 6.5 | Avance | 25 | 1 | A Dæmring, Stamneshella |
| 7 Ms Astri | k f t | T | 14 | 46.0 | 15.0 | 6.0 | Populær | 20 | 0 | Johs Leiren, Starnnes |
| 8 Mk Havblik | k t | T | 95 | 61.2 | 16.6 | 7.7 | Hein | 26 | 4 | Halstein Leiren, Starnnes |
| 9 Mk Duen | f | T | 98 | 50.4 | 16.0 | 5.7 | Skandia | 20 | 0 | Lars Vik m fl, Stamneshella |
| 10 Mk Avance 4 ²⁾ | k t | T | ? | 48.0 | 15.0 | 6.0 | Nordlys | 14 | 0 | A O Starnnes m fl, Starnnes |
| 12 Mk Britisk Queen | f k | T | 69 | 50.6 | 15.0 | 6.8 | Normo | 30 | 2 | Halstein Leiren, Starnnes |
| 13 Ms Kvellsol | f k | T | 95 | 52.0 | 17.3 | 6.5 | Nordlys | 25 | 0 | J A Starnnesfet m fl, Starnnes |
| 14 Ms Alka | f k | T | 25 | 50.7 | 18.3 | 7.0 | Wichm. | 25 | 2 | O L Gammersvik m fl, Gammersvik |
| 15 Ms Kråkerøy | f k t | T | 02 | 55.0 | 16.5 | 7.0 | Levahn | 30 | 0 | Olai D Kaland m fl, Starnnes |
| 16 Mk Konfidence | f k | T | 91 | 65.0 | 17.2 | 7.0 | Avance | 15 | 4 | Martin J Ås, Starnnes |
| 17 Ms Stord I | f k | T | 91 | 49.4 | 16.8 | 6.3 | Nordlys | 20 | 0 | Knut O Starnnes m fl, Starnnes |
| 18 Ms Aspenes ³⁾ | k f | T | 03 | 53.2 | 16.9 | 6.4 | Populær | 22 | 0 | Erik Vedå, Stamneshella |
| 19 Må Fram | f t | T | 29 | 32.0 | 11.0 | ? | Avance | 15 | 0 | Gammersvik Notlag, Gammersvik |
| 21 Ms Urda | t k | T | ? | 36.3 | 13.7 | 4.8 | Skandia | 12 | 0 | Martin Vedå m fl, Stamneshella |
| 22 Mk Eidefjord | t k f | T | 75 | 55.2 | 16.9 | 7.5 | Hexa | 22 | 0 | Daniel Vedå, Stamneshella |
| 23 Ms Starnnes | t l k | T | 95 | 53.0 | 17.8 | 6.7 | Skandia | 22 | 0 | Sigurd Sandal m fl, Stamneshella |
| 24 Ms Nora 2 ⁴⁾ | t l | T | ? | 56.0 | 15.0 | 6.0 | Gamma | 22 | 0 | Besse Kulshammer, Stamneshella |
| 25 Ms Osterøy | k f | T | 36 | 49.9 | 17.4 | 7.5 | Nordlys | 25 | 4 | Oluf O Toskedal m fl, Stamneshella |

1) Omb. 1934. 2) Omb. 1919. 3) Omb. 1917. 4) Omb. 1933.



TEXACO motoroljer
W. GIERTSEN A.s — Bergen

H-BO Bømlø.

| Farkostens nummer. art og navn | Anvendelse | Materiale | Byggår | Lengde | Bredde | Dybde | Maskin, navn | Antall HK | F. & fangstb. | Eierens (den korresponderende reders) navn og postadresse |
|-----------------------------------|------------|-----------|--------|--------|--------|-------|-----------------|-----------|---------------|--|
| H-BO. Bømlø merkedistrikt. | | | | | | | | | | |
| 1 6/å Hol | k f | T | 17 | 26.0 | 7.0 | 4.5 | — | — | 0 | Hans O Lutén, Bømlø |
| 2 Mk Storlarson | k t | T | 97 | 59.6 | 17.0 | 7.8 | Skandia | 25 | 0 | Peder A Lønning m fl, Bømlø |
| 3 Må Rap | f | T | 00 | 21.0 | 8.0 | 5.0 | Rap | 6 | 0 | Severin A Lønning, Bømlø |
| 4 Må Gideon | k f | T | 18 | 30.5 | 10.8 | 3.5 | Gideon | 8 | 1 | Endre E Vorland m fl, Bømlø |
| 5 Må Freidig | f | T | 19 | 34.0 | 12.0 | 4.0 | Gideon | 11 | 0 | Anfin Vestvik, Bømlø |
| 8 Ms Ester | f | T | 20 | 31.0 | 11.0 | 5.0 | Hein | 7 | 0 | Andreas K Holme, Espevær |
| 9 Mk Hero I | h | T | 88 | 73.5 | 19.6 | 10.5 | Skandia | 30 | 1 | Johannes Lønning, Bømlø |
| 10 Mk Paragon | k h | T | 94 | 60.7 | 17.2 | 7.7 | Wichm. | 40 | 0 | Kristian Larsen m fl, Espevær |
| 11 Mk Blue Bell | h k | T | 96 | 59.2 | 17.2 | 7.8 | Wichm. | 40 | 0 | Gabriel Amundsen m fl, Espevær |
| 12 Mk Succeed | h k | T | 94 | 58.8 | 17.1 | 7.9 | Wichm. | 40 | 0 | Amund Amundsen m fl, Espevær |
| 13 Ms Forsøk | k | T | 15 | 40.0 | 14.0 | 5.0 | Skandia | 12 | 0 | Haldor B Hjertnes, Bømlø |
| 14 8/å Vepsen | f | T | 15 | 32.0 | 10.8 | 3.9 | — | — | 1 | A S Vespestad m fl, Bømlø |
| 15 Mk Barodd 2 | k | T | 32 | 64.4 | 18.0 | 8.9 | Wichm. | 60 | 0 | Helene Barene m fl, Bømlø |
| 16 Ms Urd ⁴⁾ | k t | T | 01 | 36.2 | 13.4 | 5.4 | Wichm. | 8 | 0 | Størk O Størksen, Espevær |
| 17 Mk Havbris | k h | T | 37 | 70.0 | 18.0 | 8.0 | Wichm. | 50 | 0 | Erling Lønning m fl, Bømlø |
| 18 Må Seien | f | T | 10 | 23.0 | 8.0 | 4.0 | Wichm. | 2 | 0 | Erik K Tollevik, Bømlø |
| 19 Mk Haraldson | h | T | 07 | 68.0 | 19.0 | 8.0 | Wichm. | 60 | 2 | Kristoffer A Lønning m fl, Bømlø |
| 20 Mk Norman | t k | T | 88 | 56.8 | 16.1 | 7.4 | Normo | 30 | 0 | Kristoffer Eidesvik m fl, Bømlø |
| 21 Mk Brødrene 3 | k h | T | 09 | 77.8 | 17.9 | 7.3 | Skandia | 40 | 0 | Andr S Vespestad, Bømlø |
| 22 D Kvaløy | h k | J | 89 | 103.0 | 20.7 | 11.0 | Damp | 250 | 3 | A/S Sigve Øritsland m fl, Espevær |
| 23 Ms Nesodd | k | T | 15 | 34.0 | 12.0 | 6.0 | Rap | 12 | 0 | Nils Nilsen d e, Bømlø |
| 24 Ms Fram 2 | k | T | 04 | 55.0 | 17.0 | 6.9 | Wichm. | 30 | 1 | Endre Olsen, Espevær |
| 25 Mk Trygvason | k h t | T | 07 | 67.5 | 18.6 | 7.5 | Wichm. | 40 | 1 | Kr A Lønning m fl, Bømlø |
| 26 Må Fix | f k | T | 14 | 20.3 | 6.0 | 2.3 | Fix | 4 | 0 | Lars J Vespestad m fl, Bømlø |
| 27 6/å Vega | f k | T | 07 | 28.7 | 9.5 | 3.3 | — | — | 1 | Lars J Vespestad m fl, Bømlø |
| 28 Må Vesta | f k | T | 12 | 30.6 | 10.7 | 4.0 | Aktiv | 9 | 2 | Lars J Vespestad m fl, Bømlø |
| 29 Mk Willing Boys | h k | T | ? | 60.0 | 17.1 | 7.9 | Wichm. | 40 | 0 | Nils Larssen m fl, Espevær |
| 30 Må Hille | f | T | 13 | 30.0 | 6.5 | 4.0 | Rap | 7 | 2 | Nils N Vorland d æ, Bømlø |
| 31 Ms Bobb | k f | T | 13 | 39.0 | 14.0 | 7.0 | Wichm. | 10 | 0 | Anton M Vika, Vika |
| 33 Må — | f k | T | 28 | 24.5 | 7.5 | 3.3 | Karm | 7 | 0 | Ola Olsen m fl, Espevær |
| 34 M Fremad | k | T | 03 | 31.2 | 11.1 | 4.8 | Wichm. | 6 | 0 | Harald O Barene, Bømlø |
| 35 Ms Helga | k | T | ? | 41.0 | 11.8 | 5.0 | Gideon | 13 | 0 | Engel Stoknes d e m fl, Espevær |
| 36 Ms Tælma | k f | T | 13 | 45.7 | 15.3 | 6.7 | Skandia | 20 | 0 | Erik Barene, Bømlø |
| 37 Ms Nor | k f | T | 15 | 43.0 | 16.0 | 6.0 | Wichm. | 20 | 6 | Knut Vesterheim m fl, Vika |
| 38 8/å — | k f | T | 27 | 30.5 | 10.2 | 4.0 | — | — | 0 | Eides nye Notbruk, Bømlø |
| 39 8/å King | k f | T | 31 | 29.0 | 10.0 | 4.0 | — | — | 0 | Rasmus J Hovland m fl, Bømlø |
| 40 Må Snygg ²⁾ | k f | T | 12 | 35.0 | 12.5 | 6.0 | Skandia | 8 | 0 | Edvard Hovland, Bømlø |
| 41 Må Sverre | k | T | 19 | 34.0 | 13.0 | 5.0 | Hein | 6 | 0 | Severin M Vika, Bømlø |
| 42 Mk Nordsjøen | k f | T | 83 | 55.6 | 16.0 | 7.1 | Normo | 30 | 0 | Kristoffer A Lønning m fl, Bømlø |
| 43 Mk Daisy | k h | T | 97 | 61.2 | 17.2 | 7.3 | Rap | 30 | 0 | Johs J Hovland m fl, Bømlø |
| 44 Må Leif | k | T | 10 | 20.5 | 7.0 | 2.5 | Snøgg | 4 | 0 | Kristian Larssen, Espevær |
| 45 Må Sjølyst | k | T | 10 | 30.0 | 9.0 | 4.0 | Populær | 8 | 0 | Rasmus J Lodden m fl, Bømlø |
| 46 Må Hugo | k | T | 19 | 33.5 | 12.0 | 4.3 | Skandia | 12 | 0 | Otto Lodden m fl, Bømlø |
| 47 Må Thor | k | T | 19 | 30.0 | 9.5 | 4.0 | Hein | 7 | 0 | Lauritz Tjong m fl, Vika |
| 48 6/å Maud | f | T | 26 | 30.0 | 9.0 | 4.0 | — | — | 1 | L S Eidesvik m fl, Bømlø |
| 49 6/å Havsulen | k f | T | 10 | 25.0 | 9.0 | 3.7 | — | — | 1 | Kristoffer A Lønning, Bømlø |
| 50 Mk Pet | k t | T | 06 | 69.0 | 19.1 | 9.0 | Avance | 55 | 0 | Nils Tvedt m fl, Bømlø |
| 51 Må — | k | T | ? | 19.0 | 7.0 | 3.0 | Wichm. | 2 | 0 | Arne Ånderå, Espevær |

1) Omb. 1916. 2) Omb. 1919.

MOTORBÅTUTSTYR — MOTORER

E. LUND MASKINFORRETNING A.S

C. Sundtsgt. 26.

C. M. WIESE.

BERGEN.

| Farkostens nummer, art og navn | Anvendelse | Materiale Byggeår | Langde | Bredde | Dybde | Maskin, navn | Antall HK | F. & langstb. | Eierens (den korresponderende reders) navn og postadresse |
|-----------------------------------|------------|----------------------|--------|--------|-------|-----------------|-----------|---------------|--|
| 52 Må Venus | k | T10 | 30.3 | 9.6 | 3.7 | Wichm. | 7 | 0 | Nils Skippervik m fl, Vika |
| 53 Må Venus I | k | T05 | 24.5 | 7.4 | 3.2 | Atlanta | 4 | 0 | Nils Skippervik m fl, Vika |
| 54 Må Hjertnes | k f | T13 | 27.1 | 9.6 | 3.2 | Ideal | 7 | 3 | Haldor Hjertnes m fl, Bømlo |
| 55 Mk Auto | h | T33 | 50.0 | 14.0 | 7.0 | Union | 30 | 0 | Olav Kristiansen m fl, Espevær |
| 56 Må Rask | k f | T07 | 26.3 | 8.9 | 4.5 | Atlanta | 6 | 0 | Rasmus J Hovland m fl, Bømlo |
| 58 Så Flid | k | T03 | 24.0 | 8.5 | 3.6 | — | — | 0 | Kr. O Hovland, Bømlo |
| 59 Må Viking | f k | T14 | 31.5 | 10.5 | 4.5 | Rap | 7 | 0 | Lars Brække, Espevær |
| 60 Må Kåre | k | T00 | 36.0 | 10.0 | 5.0 | Skandia | 4 | 0 | Kristian A Hovland, Bømlo |
| 61 Må Roald | | | | | | | | | |
| Amundsen | k | T30 | 29.7 | 10.0 | 4.2 | Hein | 8 | 0 | Johan Vestvik, Bømlo |
| 62 Mk Pretoria | k h | T01 | 62.2 | 17.4 | 7.8 | Wichm. | 40 | 0 | Birger Madsen, Espevær |
| 63 Må Soli | k f | T27 | 34.0 | 13.0 | 7.0 | Wichm. | 12 | 0 | Elias L Vestvik m fl, Bømlo |
| 64 Så Virgo | k | T10 | 32.0 | 10.0 | 4.0 | — | — | 2 | Mathias Kallevåg m fl, Bømlo |
| 65 Må Mira 2 | k f t | T35 | 26.9 | 8.0 | 3.5 | Wichm. | 6 | 0 | Mandrup Larssen, Espevær |
| 66 Ms Havdromm | k | T18 | 52.4 | 16.9 | 7.6 | Union | 40 | 0 | Severin Tollevik m fl, Espevær |
| 67 Ms Spenner | f | T05 | 36.0 | 13.5 | 6.0 | Neptun | 15 | 0 | Anfinn Vestvik m fl, Espevær |
| 68 Ms Liv | k | T12 | 32.0 | 11.0 | 9.0 | Bolind. | 10 | 1 | Ludv Amundsen, Espevær |
| 69 Må Storegut | k f | T95 | 26.0 | 9.5 | 3.5 | Atlanta | 4 | 1 | Mathias Kallevåg, Bømlo |
| 70 Ms Magne | k f | T08 | 34.5 | 15.8 | 4.2 | Skandia | 22 | 2 | Simon Eidesvik m fl, Bømlo |
| 71 Ms Neptun | l | T06 | 45.0 | 18.0 | 7.0 | Avance | 18 | 0 | Rasmus D Hovland m fl, Bømlo |
| 72 Ms Nordøy | k f | T00 | 43.0 | 17.5 | 6.0 | Avance | 18 | 1 | Nils H Tvedt, Bømlo |
| 73 Ms Trygve | k | T95 | 32.0 | 12.0 | 4.5 | Wichm. | 8 | 0 | Roar Vika, Vika |
| 74 Mk Irma | k f | T? | 37.0 | 13.8 | 6.0 | Rapp | 12 | 0 | Johan Kallevåg m fl, Bømlo |
| 75 ?/å Olav | f | T28 | 30.0 | 9.0 | 4.0 | — | — | 0 | Bommelhavns Notbruk, Bømlo |
| 76 6/å Kvik | f k | T04 | 25.0 | 5.0 | 3.0 | — | — | 0 | Enøel O Holme m fl, Vika |
| 77 Mk Brilliant | k | T17 | 59.2 | 17.6 | 7.1 | Skandia | 40 | 0 | Ole Garvik m fl, Espevær |
| 79 Ss Makrilen | l | T85 | 31.9 | 12.7 | 4.6 | — | — | 0 | Nils K Skippervik m fl, Vika |
| 80 Må Rap | f k | T29 | 26.0 | 9.0 | 3.0 | Wichm. | 4 | 0 | Alfred Ervesvåg, Bømlo |
| 81 Ms Yack | k f | T10 | 30.0 | 9.9 | 3.4 | Aktiv | 7 | 0 | Albert Hestenes, Espevær |
| 82 Mk Barodd I | k t | T19 | 59.1 | 16.7 | 6.9 | Wichm. | 50 | 0 | Ole O Barene m fl, Bømlo |
| 83 Ms Raun | k | T05 | 60.7 | 18.0 | 7.5 | Wichm. | 40 | 0 | Mathias P Eidesvik m fl, Bømlo |
| 84 Mk Sølvøy | h t | T19 | 101.7 | 26.2 | 11.6 | Bolind. | 120 | 0 | A/S Sølvøy, Espevær |
| 86 Ms Fosseø | k | T17 | 40.0 | 14.0 | 6.5 | Hein | 10 | 0 | Thorvald E Holme m fl, Vika |
| 87 Så Jeitå | k | T90 | 22.0 | 7.0 | 3.0 | — | — | 0 | Rasmus Holme m fl, Vika |
| 88 Mk Kvik 5 | t | T24 | 57.9 | 15.8 | 6.7 | Union | 40 | 0 | Lars Eiken, Espevær |
| 90 Må Fritjof | k f | T00 | 23.0 | 7.0 | 2.5 | Atlanta | 4 | 0 | Peder K Holme m fl, Vika |
| 91 Må Rap | k f | T10 | 25.0 | 9.0 | 3.7 | Rap | 5 | 0 | Roar E Hovland m fl, Bømlo |
| 92 6/å Hovland | f | T13 | 31.0 | 11.0 | 4.0 | — | — | 1 | Endre P Vold m fl, Bømlo |
| 93 Må Margit | k | T10 | 26.0 | 7.0 | 3.0 | Atlanta | 6 | 0 | Oskar Johannessen, Espevær |
| 94 8/å Stanley | f k | T03 | 27.3 | 10.0 | 3.5 | — | — | 0 | Laurits Eidesvik m fl, Bømlo |
| 95 8/å Jøa | f | T98 | 27.3 | 9.6 | 3.2 | — | — | 0 | Laurits Eidesvik m fl, Bømlo |
| 96 Må Østlen- | | | | | | | | | |
| dingen | k f | T00 | 25.0 | 8.5 | 3.5 | Rap | 4 | 0 | Lauritz T Eide, Bømlo |
| 97 Må Von | k f | T15 | 34.0 | 11.0 | 4.0 | Wichm. | 8 | 0 | Kristian O Hovland m fl, Bømlo |
| 99 6/å Bris | k f | T10 | 30.0 | 9.0 | 4.0 | — | — | 0 | Peder K Lønning, Bømlo |
| 100 Må Venus | k f | T11 | 30.0 | 11.0 | 4.4 | Gideon | 8 | 1 | Andreas S Wespestad m fl, Bømlo |
| 101 8/å Viking | k f | T00 | 27.3 | 9.6 | 3.2 | — | — | 1 | Lauritz T Eide m fl, Bømlo |



Kulkompagniet af 1871
Bergen

Bunkerkull
Koks
Cinders

| Farkostens nummer, art og navn | Anvendelse | Materiale | Byggeår | Lengde | Bredde | Dybde | Maskin, navn | Antall HK | F. & langsb. | Eierens (den korresponderende reders) navn og postadresse |
|-----------------------------------|------------|-----------|---------|--------|--------|-------|-----------------|-----------|--------------|--|
| 102 Må Erling | f | T | 17 | 20.0 | 4.5 | 2.0 | Atlanta | 2 | 0 | Karl Vespestad, Bømlø |
| 103 Må Pan | k f | T | 10 | 24.0 | 8.0 | 3.0 | Pan | 4 | 0 | Mathias T Vespestad m fl, Bømlø |
| 105 Må Kampen | f k | T | 16 | 18.7 | 5.3 | 2.8 | Record | 2 | 0 | Jens Olsen, Espevær |
| 106 Ms Ågot | k | T | 10 | 33.0 | 11.5 | 7.0 | Hein | 12 | 0 | Anton K Kallevåg, Bømlø |
| 107 4/å Ruth | k f | T | 95 | 22.0 | 6.4 | 2.0 | — | — | 1 | Lars P Vespestad m fl, Bømlø |
| 108 Må Thor | k f | T | ? | 27.3 | 9.8 | 3.7 | Atlanta | 8 | 0 | Rasmus D Hovland, Bømlø |
| 109 Ms Patent ¹⁾ | k t | T | 06 | 45.0 | 17.8 | 5.7 | Union | 20 | 0 | Garvik & Co A/S, Espevær |
| 110 Må Handel | f k t | T | 11 | 21.2 | 7.8 | 2.9 | Atlanta | 6 | 0 | Chr. Tuv, Bømlø |
| 111 Mk Kapp | t | T | 30 | 67.0 | 16.5 | 8.3 | Wichm. | 60 | 0 | Thoralf Eiken m fl, Espevær |
| 112 Må Fiks | k f | T | 10 | 26.0 | 8.0 | 3.5 | Gideon | 6 | 0 | Severin S Kallevåg, Bømlø |
| 113 Ms Tyra | k f | T | 09 | 34.0 | 13.5 | 6.0 | Wichm. | 8 | 0 | Harald Kolbjørnsen m fl, Bømlø |
| 114 Må Liv | f | T | ? | 21.5 | 5.0 | 3.0 | Atlanta | 4 | 0 | S Øritsland, Espevær |
| 115 ?/å Atlanta | f | T | 14 | 25.0 | 9.0 | 3.7 | — | — | 0 | Eides Notbruk nr. 3, Bømlø |
| 116 Må Smart | k f | T | 27 | 25.0 | 9.0 | 5.0 | Tryg | 4 | 0 | Herm Henriksen m fl, Espevær |
| 117 Så Mågen | k | T | 10 | 22.0 | 6.0 | 3.0 | — | — | 0 | Karl Vika, Vika |
| 118 Mk Aron ²⁾ | k f | T | 02 | 50.0 | 14.0 | 6.0 | Union | 20 | 0 | Oskar Nilssen, Espevær |
| 119 Må Teddy | k | T | 19 | 22.0 | 6.6 | 2.3 | Populær | 4 | 0 | Thorleif Larssen, Espevær |
| 120 Må Else | k f | T | 00 | 22.0 | 7.0 | 3.0 | Wichm. | 2 | 0 | Oscar Nilssen m fl, Espevær |
| 121 Må Per | k f | T | 30 | 27.0 | 10.0 | 3.6 | Wichm. | 5 | 0 | Knut Vestrheim, Holme, Vika |
| 122 Mk Peto | h k | T | 10 | 69.6 | 18.9 | 8.6 | Wichm. | 60 | 1 | Stener A Vespestad m fl, Bømlø |
| 123 Må Solana | k f | T | 20 | 32.5 | 11.0 | 5.0 | Rap | 10 | 0 | Johannes Strand m fl, Bømlø |
| 124 Ms Seira I | k f | T | 35 | 43.0 | 15.0 | 6.0 | Rap | 24 | 0 | Rasmus J Hovland m fl, Bømlø |
| 125 Mk Melar | h k | T | 35 | 55.0 | 15.5 | 6.0 | Wichm. | 30 | 0 | Karl Paulsen m fl, Espevær |
| 126 Mk Vega | h k | T | 69 | 62.5 | 18.3 | 7.8 | Wichm. | 40 | 0 | Ola H Størksen, Espevær |
| 127 Ms Silden | k f | T | 11 | 33.0 | 12.0 | 5.0 | Stord | 12 | 0 | Anbjørn Lønning m fl, Bømlø |
| 128 Mk Norsemann | h k | T | 34 | 48.1 | 15.5 | 6.6 | Rapp | 35 | 0 | Torvald Eide m fl, Bømlø |
| 129 Må Erlen | k f | T | ? | 28.0 | 7.0 | 3.5 | Pan | 3 | 0 | Amund Vika, Vika |

H-EF. Eidfjord merkedistrikt.

| | | | | | | | | | | |
|---------------|---|---|----|------|------|-----|------|---|---|---------------------------------|
| 2 8/å Lykkens | f | T | 07 | 28.0 | 8.0 | 4.0 | — | — | 2 | John T Læg Reid m fl, Eidfjord |
| 3 Må Rappen | f | T | 25 | 31.0 | 10.0 | 6.0 | Jarl | 8 | 5 | A Bjotveit m fl, Eidfjord |
| 4 8/å — | f | T | 04 | 27.0 | 7.0 | 4.0 | — | — | 2 | Oddmund K Tveit m fl, Eidfjord |
| 5 8/å — | f | T | 95 | 25.5 | 8.0 | 2.9 | — | — | 2 | Aslak L Læg Reid m fl, Eidfjord |
| 6 8/å — | f | T | 00 | 28.0 | 8.0 | 4.0 | — | — | 2 | Johan H Wiik m fl, Eidfjord |

H-E. Etne merkedistrikt.

| | | | | | | | | | | |
|-------------------------|------|---|----|------|------|-----|----------|----|---|--------------------------|
| 1 6/å — | f | T | 16 | 19.0 | 6.0 | 4.0 | — | — | 2 | Wm Børretsen, Etne |
| 2 4/å — | f | T | 06 | 20.0 | 5.0 | 3.0 | — | — | 1 | P Madsgård, Etne |
| 3 Må Ternen | f sl | T | 26 | 28.0 | 8.0 | 3.5 | Sleipner | 6 | 3 | Sten Sæbøe, Etne |
| 4 Ms Duen ³⁾ | f | T | ? | 27.0 | 11.0 | 4.5 | Avance | 10 | 0 | Olav A Fjøsne m fl, Etne |
| 5 Ms Sjølyst | f | T | 23 | 27.0 | 9.0 | 3.3 | Glimt | 4 | 1 | Kr R Madsgård m fl, Etne |
| 9 4/å Bjarne | f | T | 21 | 23.0 | 8.0 | 3.0 | — | — | 2 | Olav S Fjøsne, Etne |
| 10 Ms Juni | f | T | ? | 33.0 | 12.5 | 5.0 | Aktiv | 7 | 1 | Ole K Hamre, Etne |
| 11 Må — | f | T | 33 | 29.0 | 9.0 | 5.0 | F. M. | 7 | 2 | Olav S Fjøsne m fl, Etne |

1) Omb. 1930. 2) Omb. 1936. 3) Omb. 1917.

MOTOROLJER — GREAS — TVIST

E. LUND MASKINFORRETNING A.S
C. Sundtsgt. 26. C. M. WIESE. BERGEN.

| Farkostens nummer, art og navn | Anvendelse | Materiale | Byggear | Lengde | Bredde | Dybde | Maskin, navn | Antall HK | F. & fangstb. | Eierens (den korresponderende reders) navn og postadresse |
|-----------------------------------|------------|-----------|---------|--------|--------|-------|-----------------|-----------|---------------|--|
| 12 Må — | f | T | 33 | 25.0 | 7.0 | 4.0 | Marna | 6 | 0 | Wm Børretzen, Etne |
| 13 4/å — | f | T | 34 | 21.0 | 6.0 | 4.0 | — | — | 2 | Amund O Fjøsne, Etne |
| 14 Ms Saga | f | T | 32 | 45.0 | 14.0 | 6.7 | Rap | 29 | 0 | Steen Søbøe, Etne |
| 19 Ms Helga | t | T | 08 | 45.5 | 17.8 | 5.7 | Avance | 18 | 0 | Gunvald Hamre, Etne |

H-FA. Fana merkedistrikt.

| | | | | | | | | | | |
|-----------------------------|-------|---|----|------|------|------|----------|-----|---|------------------------------------|
| 1 Ms Steinstø | t k | T | 13 | 56.2 | 17.3 | 6.4 | Skandia | 20 | 0 | Andreas L Flesland, Flesland |
| 2 Ms Håbet ¹⁾ | k f | T | ? | 30.0 | 13.0 | 5.0 | Heros | 8 | 1 | Ola Myntevik m fl, Blomsterdalen |
| 4 Ms Tryg | f t | T | 12 | 29.3 | 6.9 | 3.2 | Tryg | 6 | 0 | Marius N Rød, Stend |
| 5 Må Heimdal | f | T | 15 | 24.0 | 6.5 | 3.5 | Heimdal | 3 | 0 | Alb J Øvrebø m fl, Blomsterdalen |
| 6 Ms Rakel | t | T | 02 | 45.0 | 15.5 | 5.5 | Kampen | 20 | 0 | Johan Bergesen, Minde |
| 7 Må Sander | f | T | ? | 20.1 | 5.7 | 1.4 | Sleipner | 2 | 0 | Olav L Nordvik, Nordvik i Fana |
| 8 Mk Karma | f t l | T | 05 | 55.0 | 12.0 | 6.5 | Hein | 9 | 0 | Bernh Søvik m fl, Blomsterdalen |
| 9 Må Futt | f | T | 32 | 18.0 | 6.0 | 2.5 | C. Perf. | 3 | 0 | Mons Gjellestad, Hjellestad |
| 10 Må Sleipner | f t | T | 20 | 20.0 | 5.8 | 2.3 | Heimdal | 5 | 0 | Karl J Hornes, Stend |
| 12 Ms Virgo | f | T | ? | 45.0 | 16.0 | 8.0 | Skandia | 16 | 2 | Stoermann Næss, Minde |
| 13 Ms Forsøket | f k | T | 11 | 34.0 | 12.0 | 4.5 | Gideon | 10 | 0 | Krist Johannessen m fl, Hjellestad |
| 14 Ms Ternens ²⁾ | f k t | T | ? | 37.1 | 13.8 | 5.2 | Stabil | 18 | 0 | Knut E Krokeide m fl, Stend |
| 15 Må Ingeborg | t f | T | 25 | 21.2 | 6.4 | 2.7 | Wichm. | 2 | 0 | Kristoffer Jenssen, Stend |
| 16 Må Avance | f k t | T | 22 | 24.0 | 7.0 | 2.5 | Avance | 6 | 0 | Martin Hansen, Rådal |
| 17 Ms Fram | f t | T | 18 | 37.9 | 15.2 | 6.3 | Skandia | 8 | 0 | Olaf Hansen, Stend |
| 18 Mk Liljen | f | T | 17 | 33.0 | 9.0 | 4.6 | Skandia | 10 | 0 | Nils M Flesland, Flesland |
| 19 Mk Ingeborg | t l h | T | ? | 47.8 | 14.0 | 7.2 | Avance | 15 | 0 | Ole O Lønningen m fl, Espeland |
| 20 D Utørst ³⁾ | k t | J | 70 | 99.6 | 16.9 | 10.5 | Damp | 150 | 3 | Johs J Bjelkerø, Hjellestad |
| 21 D Signal | k h | S | 03 | 92.8 | 13.0 | 8.8 | Damp | 110 | 3 | Peder J Tøsen, Flesland |
| 22 Må Taur | f | T | ? | 19.0 | 5.7 | 4.1 | F. M. | 4 | 0 | Emanuel Jakobsen, Stend |
| 24 Mk Senior | h k t | T | 36 | 99.6 | 21.0 | 11.6 | Wichm. | 300 | 2 | P Pettersen jur., Hop |

Forlang CAMPBELL ANDERSEN'S FISKEREDSKAPER

MONTERT NOT — NOTLIN — TAUG — SNØRER ETC.

Telegr.adr. Campelco — Rikstelefon 10423. Fabrikk og barkeri 99100.

H-FJ. Fitjar merkedistrikt.

| | | | | | | | | | | |
|---------------------------|-----|---|----|------|------|------|----------|-----|---|------------------------------------|
| 1 Ms Familien I | f l | T | 15 | 48.5 | 17.6 | 7.4 | Avance | 22 | 4 | Lars H Kleppe m fl, Engesund |
| 2 Må Glimt | t k | T | 23 | 30.0 | 9.0 | 4.0 | Avance | 6 | 0 | J Johannessen m fl, Rubbestadneset |
| 3 Må Fram | f k | T | 33 | 23.0 | 7.5 | 3.0 | Rap | 4 | 0 | Marcelius Sætervik, Haslevik |
| 4 Ms Vårsilden | k t | T | 19 | 34.7 | 12.7 | 5.4 | Wichm. | 10 | 0 | A A Korsvik m fl, Koløyholmen |
| 5 Mk Rimbsvarden | t | T | 90 | 55.8 | 14.5 | 7.3 | Wichm. | 25 | 0 | Lars L Vesbustad, Fitjar |
| 6 Ms Forsøket | f | T | ? | 29.0 | 12.0 | 4.0 | Gideon | 8 | 0 | Peder K Aga m fl, Koløyholmen |
| 7 Må Teisten | t | T | 16 | 11.8 | 6.5 | 2.2 | Wichm. | 3 | 0 | Martin S Arholm, Engesund |
| 8 Må Risøy ⁴⁾ | k | T | 28 | 34.6 | 12.0 | 5.6 | Dahl | 10 | 0 | Salamon Risøy, Brandasund |
| 9 D Gardar | k h | T | 85 | 99.4 | 19.8 | 11.5 | Damp | 120 | 2 | Andreas Halstensen, Bekkjærsvik |
| 10 Ms Sigyn ⁵⁾ | k | T | 00 | 43.0 | 13.5 | 6.0 | Normo | 15 | 2 | Elias Furunes, Brandasund |
| 11 Ms Neptun | t | T | 13 | 29.5 | 9.0 | 3.0 | Wichm. | 8 | 1 | Martin J Hatlevik, Fitjar |
| 12 Må Trygg | k | T | 32 | 35.0 | 11.7 | 5.3 | Wichm. | 8 | 0 | Hjalmar Hanøy, Brandasund |
| 15 Må Austli | f k | T | 24 | 24.4 | 6.9 | 3.2 | Lettvint | 6 | 2 | N L Vinnes, Vinnesvåg, Vestre |

1) Omb. 1915. 2) Omb. 1917. 3) Omb. 1904. 4) Omb. 1937. 5) Omb. 1926.

**NORDENS KOBBERSTOFF**

| Farkostens nummer, art og navn | Anvendelse | Materiale | Byggesår | Lengde | Bredde | Dybde | Maskin, navn | Antall HK | F. & fangstb. | Eierens (den korresponderende reders) navn og postadresse |
|-----------------------------------|------------|-----------|----------|--------|--------|-------|-----------------|-----------|---------------|--|
| 16 8/å — | k | T | 00 | 30.0 | 10.0 | 3.5 | — | — | 0 | Lorentz Wåge sen, Brandasund |
| 17 Ms Ruth | k | T | 13 | 35.0 | 11.5 | 4.5 | Tryg | 10 | 0 | Anton Wåge, Brandasund |
| 18 Ms Minde | k | T | 06 | 35.0 | 12.0 | 5.7 | Wichm. | 8 | 0 | Lorentz Wåge jnr, Brandasund |
| 19 Ms Prøven 2 | k | T | 19 | 40.0 | 14.0 | 7.0 | Skandia | 12 | 0 | Rasmus Wåge, Brandasund |
| 20 8/å Parat | k | T | 00 | 24.0 | 8.0 | 3.0 | — | — | 0 | Jakob J Natrøy, Brandasund |
| 22 Må Alfjord | f | T | 19 | 34.0 | 10.5 | 4.0 | Trygg | 8 | 0 | Arnt Westerheim, Koløyholmen |
| 23 Ms Norden | l | T | 00 | 42.0 | 16.0 | 7.0 | Skandia | 15 | 4 | Martin O Dahl, Fitjar |
| 24 Ms Svanen | l k f | T | 10 | 42.0 | 12.5 | 8.0 | Verdan. | 12 | 4 | Andreas P Kverne, Brandasund |
| 25 Må Trygg | f k | T | 25 | 33.0 | 12.0 | 4.7 | Wichm. | 6 | 0 | Knut O Havn, Koløyholmen |
| 28 Ms Aktiv | k t | T | 00 | 36.6 | 12.7 | 5.3 | Skandia | 12 | 0 | N L Strømøen m fl, Haslevik |
| 29 Må Stabil | k f | T | 31 | 29.0 | 10.0 | 5.0 | Stabil | 8 | 0 | Th L Kleppe m fl, Engesund |
| 30 Ms Anna | f k | T | 86 | 31.6 | 11.7 | 5.0 | Wichm. | 8 | 0 | Kristoffer Norland, Vinnesvåg, V. |
| 31 Må Trygg | k | T | 02 | 24.0 | 8.0 | 3.5 | Lettvint | 6 | 0 | Knut K Torget m fl, Brandasund |
| 33 6/å — | k f | T | 30 | 27.0 | 10.0 | 5.0 | — | — | 2 | Sjur S Blænes, Vinnesvåg, Vestre |
| 34 Må Norstein | k | T | 10 | 32.0 | 16.0 | 5.0 | Skandia | 6 | 0 | Ivar M Torget, Brandasund |
| 35 Mk Reward | t | T | 95 | 60.0 | 17.1 | 6.8 | Avance | 22 | 0 | Andr Halstensen m fl, Bekkjarvik |
| 36 Må Frekk | k | T | ? | 21.0 | 6.0 | 3.0 | Sleipner | 4 | 0 | H O Tverderøy m fl, Brandasund |
| 37 Mk Solveig | t | T | 18 | 56.7 | 16.0 | 6.8 | Wichm. | 25 | 0 | Kr Drivenes m fl, Bekkjarvik |
| 38 Ms Elisabeth ¹⁾ | k | T | 06 | 38.8 | 15.1 | 4.7 | Skandia | 16 | 2 | B S Sørfonden m fl, Fitjar |
| 39 ?/å Gloppe | k | T | ? | 24.0 | 8.3 | 3.6 | — | — | 0 | Ole A Ulversøy, Brandasund |
| 40 Må Wichmann | f k | T | 15 | 22.0 | 8.0 | 4.0 | Wichm. | 8 | 0 | Mandius Schei, Rubbestadneset |
| 42 Ms Mira | f k t | T | 27 | 33.0 | 9.5 | 4.3 | Wichm. | 6 | 0 | Størk Madsen m fl, Fitjar |
| 44 8/å — | k | T | 95 | 30.6 | 10.0 | 3.7 | — | — | 0 | Jakob L Natterø m fl, Brandasund |
| 45 Må Snygg | k f | T | 17 | 30.0 | 8.0 | 4.0 | Sleipner | 5 | 0 | Edvard E Sætre, Bekkjarvik |
| 47 Ms Soley | k | T | 00 | 36.0 | 13.0 | 5.0 | Levahn | 12 | 0 | H J Sauholmen, Brandasund |
| 50 Ms Glygg | k | T | 19 | 30.0 | 11.0 | 3.5 | Wichm. | 8 | 0 | Jakob K Vik m fl, Fitjar |
| 52 Ms Havblik | k | T | 12 | 29.5 | 10.0 | 5.5 | Aktiv | 7 | 0 | Ole J Kvernenes, Fitjar |
| 53 Må Snyg | k | T | 05 | 20.0 | 6.0 | 3.0 | Atlanta | 4 | 0 | Håkon R Eidet, Brandasund |
| 54 Ms Erna | k f | T | 20 | 33.3 | 12.0 | 5.6 | Skandia | 10 | 0 | Hermand A Sørfonden, Fitjar |
| 56 Må Fremad ²⁾ | k f | T | 08 | 38.0 | 12.0 | 4.0 | Union | 15 | 0 | Einar A Græsdal, Bekkjarvik |
| 57 8/å — | k f | T | 10 | 34.0 | 11.0 | 3.5 | — | — | 1 | Engel J Sætre, Bekkjarvik |
| 58 6/å — ³⁾ | k f | T | 89 | 30.0 | 10.0 | 4.0 | — | — | 0 | Olai Sørvik m fl, Brandasund |
| 60 Må Fines | f | T | 14 | 27.1 | 9.6 | 3.5 | C. Perf. | 8 | 1 | S M Helland, Koløyholmen |
| 61 Må Håbet | k | T | 13 | 28.0 | 9.0 | 3.5 | Grei | 6 | 0 | L A Stokken, Foldrøihamn |
| 62 Må Håbet | k t | T | 02 | 25.0 | 8.0 | 3.5 | Special | 6 | 0 | Knut O Havn, Koløyholmen |
| 63 Må Tordenskjold | i k f | T | 06 | 33.0 | 9.5 | 3.5 | Wichm. | 6 | 0 | R Wåge, Brandasund |
| 66 8/å Snar | k | T | 00 | 24.0 | 6.0 | 3.0 | — | — | 0 | Elling H Vestbøstad, Fitjar |
| 67 Må Fremad | f k | T | 21 | 24.0 | 7.0 | 4.0 | Wichm. | 4 | 0 | N K Sæverudso, Brandasund |
| 68 8/å Argus | k f | T | 06 | 25.5 | 9.5 | 3.3 | — | — | 3 | A L Westerheim m fl, Koløyholmen |
| 69 Må Kvalen | k | T | 11 | 29.6 | 9.6 | 4.0 | Wichm. | 5 | 0 | Albert Andersen m fl, Foldrøihamn |
| 70 Må Sprut | f k | T | 11 | 24.0 | 8.0 | 4.0 | Teksa | 6 | 0 | A N Helland, Koløyholmen |
| 71 6/å — | k | T | 10 | 24.7 | 8.0 | 3.0 | — | — | 0 | Olai A Græsdal, Bekkjarvik |
| 72 Må Hein | f k | T | 95 | 30.0 | 10.0 | 5.0 | Hein | 5 | 0 | Gregorius K Båtevik, Bekkjarvik |
| 73 Må Activ | f | T | 01 | 25.2 | 8.9 | 2.9 | Wichm. | 6 | 0 | Eng. E Uglenes m fl, Vinnesvg, V. |
| 75 Må Robert | k | T | 04 | 31.0 | 10.0 | 4.7 | Wichm. | 6 | 0 | Endre A Storevik, Koløyholmen |
| 76 Må Brødrene | f k | T | 35 | 29.0 | 10.0 | 5.5 | Solo | 12 | 0 | Edv K Tangen m fl, Koløyholmen |
| 77 Ms Enig ⁴⁾ | k t | T | 17 | 36.0 | 15.0 | 8.0 | Wichm. | 12 | 1 | L M Vinnes m fl, Vinnesvåg, Vestre |
| 78 Ms Bjørnen | f k | T | 07 | 49.0 | 16.0 | 7.0 | Avance | 22 | 0 | Edv K Tangen, Koløyholmen |

1) 4) Omb. 1924. 2) Omb. 1931. 3) Omb. 1922.



TEXACO motoroljer
W. GIERTSEN A.s — Bergen

| Farkostens nummer, art og navn | Anvendelse | Materiale | Byggår | Lengde | Bredde | Dybde | Maskin, navn | Antall HK | F. & fangstb. | Eierens (den korresponderende reders) navn og postadresse |
|-----------------------------------|------------|-----------|--------|--------|--------|----------|-----------------|-----------|------------------------------------|--|
| 79 Må Svint | f k | T 31 | 22.3 | 7.2 | 3.0 | Wichm. | 6 | 0 | L L Bukøy m fl, Rubbestadneset | |
| 80 Ms Virgo | t | T 10 | 41.0 | 16.0 | 8.5 | Avance | 20 | 0 | P A Vestbøstad, Fitjar | |
| 81 Må Konkurrent | f t | T 23 | 22.0 | 7.0 | 3.0 | Konkur. | 4 | 0 | B Tingvoll, Rubbestadneset | |
| 82 Må Venus | k | T 32 | 28.0 | 8.0 | 4.0 | Sabb | 5 | 0 | Alfr A Ulversøy, Brandasund | |
| 83 Må Sjøfuglen | f k | T 04 | 29.0 | 8.0 | 3.0 | Rap | 7 | 0 | Torkel J Kvarvén, Brandasund | |
| 84 Må Islandingen | f | T 25 | 26.0 | 6.0 | 5.0 | Wichm. | 4 | 0 | Lars H Krabbevik, Rubbestadneset | |
| 85 Må Rapp | k | T 25 | 32.0 | 13.0 | 5.0 | Rap | 8 | 0 | J K Høiland m fl, Vinnesvåg, Vest. | |
| 86 Ms Stjernen | t | T 15 | 33.5 | 12.5 | 5.0 | Wichm. | 12 | 0 | Johs H Mehammer, Fitjar | |
| 87 Må Havn | f | T 01 | 23.0 | 8.0 | 3.5 | Grei | 4 | 0 | Torres O Havn, Koløyholmen | |
| 88 Må Notmann | f k | T 33 | 37.0 | 12.5 | 5.0 | Union | 20 | 0 | Kr. L Drivenes m fl, Bekkjarkvik | |
| 89 Må Glimt | f k | T 36 | 30.0 | 10.0 | 4.0 | Wichm. | 8 | 0 | Jakob J Natrøy, Brandasund | |
| 90 Må Glimt | f k | T 17 | 25.0 | 8.5 | 3.5 | Aktiv | 5 | 0 | Johs A Selevik, Foldrøihamn | |
| 91 8/å — | f | T 26 | 30.0 | 5.3 | 4.0 | — | — | 0 | Jakob L Natterø m fl, Brandasund | |
| 92 6/å Sjømann | f | T 23 | 20.0 | 6.0 | 2.5 | — | — | 0 | Johs P Selevik m fl, Foldrøihamn | |
| 93 Ms Signe ⁴ | k | T 02 | 40.0 | 14.0 | 6.8 | Wichm. | 12 | 0 | Lauritz J Natterøy, Brandasund | |
| 94 Ms Fjeldblomst. | k | T 98 | 42.0 | 13.3 | 6.0 | Wichm. | 7 | 0 | Ole L Aga m fl, Koløyholmen | |
| 95 Må Kvikk | f | T ? | 21.0 | 4.0 | 2.0 | Atlanta | 2 | 0 | Rikard Kvarven, Brandasund | |
| 96 Må Fram | f k | T 34 | 24.0 | 7.5 | 3.0 | Sabb | 5 | 0 | Asbjørn N Sørfonn m fl, Fitjar | |
| 97 Må Sleipner | f k | T 17 | 31.0 | 9.0 | 3.2 | Hexa | 6 | 0 | Martin K Hatlevik, Haslevik | |
| 99 Må Havkatten | f k | T 16 | 30.0 | 12.0 | 5.0 | Wichm. | 6 | 0 | Bertel Tingvoll, Rubbestadneset | |
| 100 Må Forsøk | f k | T 21 | 28.0 | 8.0 | 3.5 | Vestkyst | 7 | 0 | Marcelius L Sætervik, Haslevik | |
| 101 Ms Forsøk | f | T 08 | 25.8 | 11.3 | 4.4 | Wichm. | 7 | 0 | L L Bukøy m fl, Rubbestadneset | |
| 102 Må Kvikk | k | T 10 | 25.0 | 8.0 | 6.0 | Wichm. | 2 | 0 | Joh K Engesund, Engesund | |
| 103 Må Liv | f | T 32 | 29.7 | 11.7 | 4.8 | Rapp | 5 | 0 | Anders O Rolfsnes, Brandasund | |
| 104 Må Snygg | f k | T 34 | 19.4 | 5.2 | 1.8 | Sleipner | 2 | 0 | Lorents L Wåge, Brandasund | |
| 105 Må Grei | k | T 32 | 27.0 | 9.0 | 4.0 | Wichm. | 6 | 0 | Ole O Sorvik m fl, Brandasund | |
| 106 Må Ola | f k | T 05 | 25.0 | 8.8 | 3.5 | Kampen | 5 | 0 | Hans Olsen Ivarsøy, Engesund | |
| 107 Må Trygg | f k | T ? | 27.0 | 6.0 | 3.0 | Grei | 4 | 0 | Jens Tveit, Færøysundet | |
| 108 Må Garmann | k f | T 26 | 30.0 | 10.0 | 4.0 | Hein | 5 | 0 | Nils T Tranøy, Haslevik | |
| 109 Må Trygg | f | T 20 | 25.0 | 8.0 | 5.0 | Grei | 4 | 0 | Georg Husevik, Vinnesvåg, Vestre | |
| 110 8/å Klar | f | T 16 | 28.0 | 10.0 | 3.5 | — | — | 0 | K J Blænes m fl, Vinnesvåg, V. | |
| 111 Må Svint | k | T 37 | 25.0 | 9.0 | 4.5 | Hein | 4 | 0 | Bernt A Ulversøy, Brandasund | |
| 112 Må Mågen | f k | T 19 | 32.0 | 11.0 | 4.0 | Wichm. | 7 | 0 | Olai Larsen Aga, Koløyholmen | |
| 113 6/å — | f k | T 35 | 23.0 | 7.0 | 5.0 | — | — | 1 | Ole O Bukholm m fl, Engesund | |
| 114 Må Kvikk | k | T 10 | 29.7 | 10.6 | 3.7 | Sabb | 5 | 0 | Gustav Tranøy, Haslevik | |
| 115 Mk Manon | h | T 25 | 90.0 | 25.9 | 11.6 | Bolind. | 100 | 1 | K Halstensen A/S, Bekkjarkvik | |
| 116 Mbf Brødrene | f k | T 16 | 34.0 | 12.0 | 6.0 | Avance | 12 | 0 | Martin S Arholm, Engesund | |
| 117 Må Kobben | f | T 35 | 24.0 | 8.0 | 3.0 | Wichm. | 4 | 0 | Rasmus L Wåge, Brandasund | |
| 118 Må Fram | f k | T 37 | 20.0 | 6.0 | 2.5 | Sleipner | 5 | 0 | Sigurd Sortland m fl, Brandasund | |
| 119 Må Snygg | f | T 31 | 18.0 | 5.0 | 3.0 | Wichm. | 2 | 0 | Jens L Aga, Koløyholmen | |
| 120 Må Glimt | f k | T ? | 24.0 | 7.0 | 3.0 | Sabb | 5 | 0 | Ole O Torsdagsoy, Brandasund | |
| 121 Må Blink | k | T 34 | 19.0 | 5.0 | 2.5 | Solo | 3 | 0 | B M Svendsen m fl, Brandasund | |
| 122 6/å — | f k | T 37 | 29.0 | 8.0 | 4.0 | — | — | 0 | Nils O Kalve, Engesund | |
| 123 Må Britania | f | T 95 | 29.0 | 9.0 | 4.0 | Gideon | 11 | 0 | Konrad Monsvik, Rubbestadneset | |
| 124 Må Sterk | f k | T 00 | 24.0 | 7.0 | 2.5 | Sterk | 5 | 0 | Helmik J Kuvik, Haslevik | |
| 125 6/å Snygg | k f | T 22 | 28.7 | 8.0 | 4.0 | — | — | 0 | Ivar J Uglenes, Vinnesvåg, V. | |
| 126 Må Steggen | k f | T 31 | 23.0 | 8.0 | 4.0 | Wichm. | 5 | 0 | Karl Nygård, Haslevik | |
| 127 Må Havblikk ² | f k | T 28 | 32.0 | 13.0 | 5.0 | Wichm. | 8 | 0 | Knut K Torget, Brandasund | |
| 128 Må Lyn | f | T ? | 28.7 | 8.5 | 4.2 | Aktiv | 5 | 0 | Askild O Græsdal, Bekkjarkvik | |

1) Omb. 1937. 2) Omb. 1934.

WAYER OG TAUGVERK

E. LUND MASKINFORRETNING A.S
C. Sundtsgt. 26. C. M. WIESE. BERGEN.

| Farkostens nummer, art og navn | Anvendelse | Materiale Byggeår | Langde | Bredde | Dybde | Maskin, navn | Antall HK | F. & fangstb. | Eierens (den korresponderende reders) navn og postadresse |
|-----------------------------------|------------|----------------------|--------|--------|-------|-----------------|-----------|---------------|--|
| 1 Mk Halsnø 1 ¹⁾ | t | T17 | 75.0 | 17.0 | 8.0 | Bolind. | 40 | 0 | Ole Sjo m fl, Sæbøvik |
| 2 Må Elias | f | T17 | 25.0 | 7.0 | 5.0 | Atlanta | 6 | 0 | Just Arnevik, Sæbøvik |
| 3 Mk Njord | t | T17 | 40.3 | 11.2 | 4.5 | Skandia | 20 | 0 | Mons T Lande m fl, Sæbøvik |
| 4 Ms Silden | sl f | T27 | 36.0 | 12.6 | 6.0 | Skandia | 15 | 2 | A A Hvitevold m fl, Toftevåg |
| 5 Ms Fremad ²⁾ | f k | T10 | 36.0 | 13.0 | 5.5 | Stord | 12 | 1 | Lars T Sjo m fl, Sæbøvik |
| 8 Ms Eidsvik | l t | T16 | 40.0 | 13.0 | 5.0 | Wichm. | 20 | 2 | Simon Sætre m fl, Halsnøy Kloster |
| 10 Ms Fram | f k | T34 | 41.0 | 13.0 | 5.0 | Avance | 18 | 2 | Ingv Irvøns m fl, Halsnøy Kloster |
| 11 Ms Ternen | f | T10 | 37.0 | 13.0 | 6.0 | Skandia | 12 | 2 | Johs A Eide m fl, Sæbøvik |
| 12 Ms Ole Bull | f | T ? | 38.5 | 12.5 | 5.5 | Wichm. | 12 | 2 | Andreas J Eide, Halsnøy Kloster |
| 13 Ms Valkyrien | f | T23 | 46.0 | 14.0 | 5.5 | Populær | 22 | 3 | Torkildsen m fl, Valen i Sunnhl |
| 14 Ms Selma | f | T ? | 35.0 | 13.0 | 7.0 | Populær | 12 | 3 | Ole I Eide m fl, Halsnøy Kloster |
| 15 Må Fenix | f f | T12 | 26.0 | 7.0 | 3.0 | C. Perf. | 4 | 0 | Ole J Eide, Halsnøy Kloster |
| 16 Ms Virgo | f | T ? | 40.0 | 16.0 | 8.0 | Skandia | 20 | 1 | Ingv. Irgens m fl, Halsnøy Kloster |
| 17 6/å Olav | f | T26 | 29.1 | 10.8 | 4.0 | — | — | 0 | Anders J Kloster, Halsnøy Kloster |
| 18 Må Sjøblomsten | f k | T26 | 30.0 | 10.0 | 4.0 | Dahl | 7 | 3 | Ingemar Sjo m fl, Sæbøvik |
| 19 Ms Utsire | f | T90 | 38.2 | 14.8 | 4.8 | Wichm. | 12 | 2 | Hans Arnevik m fl, Sæbøvik |
| 20 Mk Brødrene | f | T32 | 38.0 | 11.0 | 5.0 | Trygg | 12 | 1 | Karl Johnsen Sjo m fl, Sæbøvik |
| 22 Ms Erne ³⁾ | t k f | T ? | 36.8 | 13.7 | 4.5 | Verdan. | 12 | 0 | Thomas Miljeteig, Fjelberg |
| 23 Ms Niagara | f k | T13 | 44.0 | 16.0 | 10.0 | Avance | 18 | 2 | Meyer Sjo m fl, Sæbøvik |
| 25 Ms Fram | f | T ? | 28.1 | 8.6 | 3.5 | Fram | 8 | 0 | Bernt Løvøen, Toftevåg |
| 26 Ms Fisken | f | T13 | 25.7 | 7.3 | 3.5 | Ideal | 3 | 1 | Olai Lygre, Toftevåg |
| 27 6/å — | f | T10 | 23.4 | 8.5 | 3.7 | — | — | 1 | Torstein H Karteide, Fjelberg |
| 28 Ms Rutn | f k | T ? | 35.0 | 13.0 | 5.0 | Bolind. | 15 | 0 | Erik P Fjelberg m fl, Fjelberg |
| 29 6/å — | f | T ? | 27.0 | 8.0 | 3.0 | — | — | 2 | Fjelberg Notbruk, Fjelberg |
| 30 8/å Maggi | f k | T19 | 28.7 | 6.4 | 4.0 | — | — | 1 | L Th Sæle m fl, Halsnøy Kloster |
| 31 Ms Leif ⁴⁾ | t | T23 | 45.0 | 13.0 | 6.0 | Wichm. | 20 | 0 | L Amundsen, Valen i Sunnhl. |
| 32 Ms Maud | k f | T13 | 43.0 | 15.5 | 5.5 | Skandia | 20 | 5 | Ole I Eide m fl, Sæbøvik |
| 33 Ms Randi | k f | T08 | 39.0 | 17.7 | 5.1 | Skandia | 25 | 3 | Lars T Sjo m fl, Sæbøvik |
| 34 Ms Erna | f | T ? | 40.0 | 15.0 | 5.0 | Ideal | 15 | 3 | Thorkild Sæle, Halsnøy Kloster |
| 35 Mk Tyr | t | T37 | 29.0 | 8.0 | 4.0 | Wichm. | 6 | 1 | Erik A Eide, Sæbøvik |
| 36 Ms Dagmar | f | T12 | 45.0 | 16.5 | 7.0 | Stabil | 25 | 1 | A A Hvitevold m fl, Toftevåg |
| 37 Ms Nanna | f | T ? | 33.0 | 13.0 | 5.0 | Snøgg | 10 | 0 | Lars T Fjelberg, Fjelberg |
| 38 Ms Gunh. Marie | f | T07 | 38.0 | 14.0 | 5.0 | Skandia | 18 | 2 | Halvor J Eide m fl, Sæbøvik |
| 39 Ms Astrid | f | T04 | 45.0 | 16.0 | 8.0 | Tenfj. | 20 | 1 | Ingemar Sjo m fl, Sæbøvik |
| 40 Ms Valborg | f | T18 | 46.0 | 16.1 | 6.5 | Wichm. | 25 | 0 | Hans Sæle m fl, Halsnøy Kloster |
| 41 Må Stella | f | T04 | 28.0 | 8.0 | 5.0 | Stella | 4 | 0 | Aksel Øvrevik m fl, Fjelberg |
| 42 Ms Fyrsten | f | T12 | 40.0 | 16.0 | 6.0 | Wichm. | 25 | 1 | A J Kloster m fl, Halsnøy Kloster |
| 45 Ms Glygg | f k | T04 | 29.0 | 9.0 | 3.4 | Kampen | 6 | 0 | Lars Løvøen, Toftevåg |
| 46 Mk Diamant ⁵⁾ | t | T15 | 63.0 | 16.0 | 7.5 | Wichm. | 30 | 0 | Knut H Eide m fl, Sæbøvik |
| 47 Ms Ramona | f | T90 | 27.0 | 7.0 | 4.0 | Wichm. | 3 | 0 | Erling Lotsberg, Fjelberg |
| 48 Ms Vågen ⁶⁾ | f k | T14 | 45.0 | 18.0 | 7.5 | Saffle | 25 | 4 | Lars T Sjo, Sæbøvik |
| 49 Ms Falken | f | T ? | 36.0 | 15.5 | 5.5 | Skandia | 15 | 1 | Johan Førdestrommen, Toftevåg |
| 51 Mk Sissi | h | T04 | 98.0 | 25.0 | 9.2 | Avance | 92 | 0 | N Nilsen, Sæbøvik |
| 52 Mk Tolla | h | T19 | 125.7 | 27.3 | 12.7 | Bolind. | 160 | 2 | G Seberg, Halsnøy Kloster |
| 53 Må Måken | f | T18 | 33.0 | 11.0 | 5.0 | Aktiv | 7 | 0 | Alfred Pedersen, Toftevåg |
| 54 Må Laksen | f k | T23 | 31.5 | 11.0 | 4.0 | Skandia | 6 | 0 | Thor Kloster, Halsnøy Kloster |
| 55 Ms Vesla | t | T02 | 29.0 | 11.2 | 4.0 | Wichm. | 6 | 0 | Andr Juel m fl, Halsnøy Kloster |

1) 2) 5) Omb. 1937. 3) Omb. 1920. 4) Omb. 1929. 6) Omb. 1928.



FISKERIUTSTYR
W. GIERTSEN A.s Bergen

| Farkostens nummer, art og navn | Anvendelse | Materiale | Byggear | Lengde | Bredde | Dybde | Maskin, navn | Antall HK | F. & fangstb. | Eierens (den korresponderende reders) navn og postadresse |
|-----------------------------------|------------|-----------|---------|--------|--------|----------|-----------------|-----------|------------------------------------|--|
| 56 Ms Landi | f k | T 33 | 50,6 | 17,2 | 7,7 | Stabil | 30 | 3 | M T Lande m fl, Sæbøvik | |
| 57 Ms Vega | f | T 15 | 38,0 | 14,0 | 8,0 | Wichm. | 10 | 1 | Anton Hillestad, Høylandsbygd | |
| 58 Ms Eos | f | T 16 | 23,0 | 9,0 | 5,0 | Trygg | 5 | 0 | Anders A Sæbø, Sæbøvik | |
| 59 Ms Anny | f k | T 20 | 33,0 | 13,0 | 6,0 | Wichm. | 8 | 3 | Erling Isdal m fl, Halsnøy Kloster | |
| 60 Må Duen | f k | T 13 | 29,5 | 10,1 | 3,9 | Wichm. | 5 | 0 | Nils Hansen m fl, Sæbøvik | |
| 61 Mk Ulabrand | f | T 26 | 31,0 | 7,0 | 4,0 | Wichm. | 6 | 0 | Simon Sætre m fl, Halsnøy Kloster | |
| 62 Må Alken | f | T ? | 24,0 | 8,0 | 6,0 | C. Perf. | 4 | 0 | Knut T Sæbø, Fjelberg | |
| 63 Ms Måken | f | T ? | 37,0 | 12,0 | 6,0 | Kampen | 10 | 0 | Gjert G Tofte, Toftevåg | |
| 64 Må Kai | f | T 25 | 34,0 | 10,5 | 5,0 | Stabil | 8 | 0 | Torger Engelsen m fl, Halsnøy Kl. | |
| 65 Ms Ingeborg | f | T 16 | 41,0 | 14,0 | 6,0 | Normo | 20 | 2 | Karinius Eide, Halsnøy Kloster | |
| 66 Må Teisten | f | T ? | 27,6 | 9,6 | 3,7 | Stabil | 7 | 0 | Ludv. Handeland, Valen i Sunnh. | |
| 67 Ms Svanen | f | T 07 | 35,0 | 14,0 | 5,5 | Skandia | 12 | 2 | Hatvard L Hauge m fl, Fjelberg | |
| 68 Ms Rap | f | T 10 | 25,0 | 8,0 | 5,0 | Rapp | 4 | 0 | Jens Vik m fl, Fjelberg | |
| 69 Ms Sonja | f | T ? | 31,0 | 11,0 | 4,5 | Rapp | 7 | 0 | Peder Sætre m fl, Halsnøy Kloster | |
| 70 Ms Enig | f | T ? | 25,0 | 7,0 | 4,5 | L. Grei | 4 | 0 | Torbjørn Pedersen, Toftevåg | |
| 71 Ms Kvikkk | f | T 22 | 30,0 | 8,0 | 4,0 | Grei | 8 | 0 | Håkon Lindås, Halsnøy Kloster | |
| 72 Ms Vyrna | f | T 00 | 33,0 | 12,0 | 5,0 | Stord | 12 | 0 | T H Sæbø m fl, Halsnøy Kloster | |

«Hvalmerket» redskap for alslags fiske

JOHAN HANSENS SØNNER

Fagerheims Fabriker

Telegr.adr.: „FAGERHEIMS“ BERGEN

TELEFON: 10727



H-F. Fjell merkedistrikt.

| | | | | | | | | | |
|----------------------------|-------|------|------|------|-----|---------|----|---|----------------------------------|
| 1 Ms Stjerna | k t | T 16 | 39,0 | 13,0 | 7,5 | Wichm. | 20 | 1 | N P Møvik, Møvik på Sotra |
| 2 Må Jason | k t | T 12 | 22,3 | 6,3 | 2,7 | F. M. | 5 | 0 | Chr Garmann, Storesund |
| 3 Mk Sjøglimt | f k | T 33 | 51,0 | 14,5 | 7,0 | Union | 30 | 7 | Jens H Lønøy m fl, Storesund |
| 4 Mk Terje ¹⁾ | k l | T 18 | 32,0 | 9,4 | 4,5 | Wichm. | 12 | 6 | N P Storesund m fl, Storesund |
| 5 Ms Lina 2 | t | T 00 | 32,0 | 11,5 | 5,0 | Wichm. | 12 | 0 | V P Storesund m fl, Storesund |
| 6 Ms Hertha ²⁾ | t | T 99 | 37,0 | 14,7 | 4,0 | Wichm. | 12 | 1 | Hans O Kallestad, Storesund |
| 7 Må Havmann | f k | T 29 | 25,5 | 8,3 | 3,7 | Union | 7 | 2 | Lars M Syltøen, Storesund |
| 8 Ms Odin ³⁾ | f k | T 08 | 36,0 | 11,0 | 8,0 | Union | 20 | 6 | Ole O Syltøen m fl, Storesund |
| 9 Ms Ami | k | T ? | 38,0 | 14,0 | 6,0 | Tuxham | 16 | 1 | Lars Hagenes, Ebbesvik |
| 10 Mbf Snøgg | f | T 31 | 27,0 | 7,5 | 3,5 | Sabb | 5 | 1 | Nils O Knappskog m fl, Knappskog |
| 11 Ms Svanen | k | T 98 | 39,8 | 14,0 | 5,0 | Avance | 22 | 1 | Chr. A Lokøen, Storesund |
| 12 Ms Uræd | k | T 15 | 30,0 | 10,0 | 4,5 | Wichm. | 12 | 3 | Nils M Hitsøen m fl, Storesund |
| 13 Mk Kyrre | k t | T 26 | 31,0 | 9,0 | 5,0 | Fram | 8 | 1 | Konrad Ræstad, Storesund |
| 14 Ms Nanny ⁴⁾ | f k | T 95 | 46,0 | 18,0 | 6,0 | Populær | 16 | 4 | Hans O Nordvik m fl, Nessjøen |
| 15 Mk Hitsøy | h k f | T 37 | 49,0 | 15,0 | 7,3 | Nordlys | 25 | 7 | Nils M Hitsoy m fl, Storesund |
| 17 Ms Ørnen | k t | T 11 | 47,9 | 16,2 | 7,3 | Populær | 16 | 1 | Garenes Notlag, Algrøy |
| 18 Ms Judith | t | T ? | 37,7 | 14,5 | 3,6 | Wichm. | 12 | 4 | I L Åse m fl, Møvik på Sotra |
| 20 Ms Ruth ⁵⁾ | k | T ? | 37,6 | 15,5 | 5,7 | Skandia | 12 | 5 | Bernt Ekrem, Nessjøen |
| 21 Mk Magnus | f k | T 36 | 49,0 | 15,0 | 5,0 | Bolind. | 45 | 5 | Magnus Fjæreide m fl, Kårtveit |
| 22 Ms Havsula | k | T 16 | 38,0 | 12,0 | 5,2 | Union | 20 | 5 | L M Risholm, Storesund |
| 23 Må Meteor ⁶⁾ | f | T ? | 24,0 | 6,0 | 4,0 | Wichm. | 1 | 1 | Birger Storesund, Storesund |
| 24 Ms Lokøy ⁷⁾ | k | T 15 | 41,0 | 14,0 | 7,1 | Karm | 25 | 6 | M A Lokøen m fl, Storesund |
| 25 8/å Glimt | f | T 18 | 29,2 | 9,9 | 4,0 | — | — | 1 | Ole N Hitsøen m fl, Storesund |

1) 3) 7) Omb. 1933. 2) Omb. 1932. 4) Omb. 1924 og 1931. 5) Omb. 1929. 6) Omb. 1937.

ESSOGASOIL — BENSIN — PETROLEUM
— SMØREOLJER —

A/S VESTLANDSKE PETROLEUMSCOMPAGNI

| Farkostens nummer, art og navn | Anvendelse | Materiale | Byggeår | Lengde | Bredde | Dybde | Maskin, navn | Antall HK | F. & fangstb. | Eierens (den korresponderende reders) navn og postadresse |
|--------------------------------|------------|-----------|---------|--------|--------|-------|--------------|-----------|---------------|---|
| 26 8/å Viking | r | T | 24 | 28.5 | 8.0 | 3.3 | — | — | 6 | Bernt N Langøy m fl, Algrøy |
| 27 Må Lyn | k | T | 18 | 22.0 | 6.5 | 2.5 | Wichm. | 4 | 0 | Brita Langøy, Algrøy |
| 28 Må Mort | f | T | 10 | 20.0 | 4.5 | 2.5 | Sabb | 3 | 3 | Nils O Olsen Storesund, Storesund |
| 29 Må Jack | f | T | 36 | 32.0 | 10.7 | 3.0 | Wichm. | 6 | 1 | Johs. Storesund m fl, Storesund |
| 30 Mg Havdur | f | T | 37 | 43.0 | 14.0 | 6.0 | Wichm. | 20 | 4 | Johan O Angeltvedt m fl, Landro |
| 31 Må Molly ⁴⁾ | tf | T | 16 | 19.0 | 6.8 | 2.5 | Populær | 3 | 0 | B P Møvik, Møvik på Sotra |
| 32 Må Norman | f | T | 36 | 38.7 | 12.4 | 4.7 | Union | 20 | 4 | Lars N Syltøy m fl, Storesund |
| 33 Ms Syltøy | f | T | 34 | 45.0 | 15.5 | 7.0 | Wichm. | 30 | 9 | Ole N Syltøy m fl, Storesund |
| 34 Ms Lilly ²⁾ | k | T | ? | 35.0 | 12.0 | 4.0 | Avance | 12 | 1 | Karl V Nordvik, Storesund |
| 35 Ms Stjernen | kt | T | 00 | 35.2 | 12.0 | 4.8 | Fram | 8 | 2 | Nils O Ekerhovd, Ekerhovde |
| 36 Ms Symra | t | T | 17 | 49.5 | 17.3 | 7.5 | Grei | 26 | 1 | M E Trøngreide, Skogsvåg |
| 37 Ms Knut | fl | T | 16 | 61.9 | 20.2 | 7.8 | Skandia | 60 | 7 | Olav Finland m fl, Agotnes |
| 39 8/å Liv | f | T | 02 | 25.0 | 7.5 | 3.0 | — | — | 1 | Hans H Polden, Kårtveit |
| 40 Ms Dyrøy | k ft | T | 14 | 39.0 | 14.0 | 7.3 | Avance | 18 | 6 | Andreas O Dyrøy m fl, Algrøy |
| 41 Må Von | k | T | 17 | 23.0 | 7.5 | 3.0 | Lidan | 6 | 0 | Ingv N Dalseide m fl, Storesund |
| 42 Må Venus | f | T | 30 | 29.0 | 9.0 | 3.0 | Trygg | 8 | 1 | Hans Larsen Lie, Ekerhovde |
| 43 Mk Sotra | k | T | ? | 50.0 | 14.5 | 6.5 | Wichm. | 30 | 1 | Olai O Spjeld, Geitanger |
| 44 Ms Spring ³⁾ | f | T | 14 | 50.4 | 17.1 | 7.4 | Wichm. | 25 | 5 | Sivert N Fjereide m fl, Kårtveit |
| 45 Må Alma ⁴⁾ | k | T | 19 | 30.0 | 12.0 | 5.0 | Union | 10 | 3 | Alfred E Dyrøen, Algrøy |
| 46 Ms Brødrene | kt | T | 16 | 30.0 | 11.0 | 4.0 | Lidan | 10 | 0 | Joachim O Agotnæs, Agotnes |
| 47 Må Rap | f | T | 25 | 35.0 | 11.5 | 4.5 | Rap | 15 | 0 | S N Sækkingstad m fl, Algrøy |
| 48 Ms Solveig | f | T | 16 | 55.2 | 18.6 | 7.6 | Union | 40 | 6 | Iver I Sækkingstad m fl, Algrøy |
| 49 Mk Bjørøy 1 | ft | T | 36 | 68.0 | 18.0 | 9.0 | Union | 60 | 1 | Elling J Bjørøy, Bjørøyhamn |
| 50 Mk Norig ⁵⁾ | k | T | 09 | 80.0 | 19.0 | 7.8 | Wichm. | 60 | 3 | Peder H Lie m fl, Fjell |
| 51 Ms Mira | t | T | 09 | 35.0 | 14.0 | 7.0 | Wichm. | 16 | 1 | And. O Strømme m fl, Bratholmen |
| 52 Må Tonn | f | T | 26 | 28.0 | 5.0 | 3.0 | Lettvint | 7 | 2 | Victor Hagenes, Tellnessjøen |
| 53 Må Fram | f | T | 12 | 30.7 | 10.2 | 4.2 | Fram | 8 | 1 | Nils O Hansen, Solsvik på Sotra |
| 54 Ms Sigra | fk | T | 13 | 47.8 | 17.4 | 7.2 | Wichm. | 30 | 4 | S O Bjørøen m fl, Bjørøyhamn |
| 55 Mk Erling | kt | T | 06 | 40.0 | 12.0 | 5.5 | Bergs. | 18 | 1 | Kristoffer Andreassen, Knappskog |
| 56 Mk Skogsvåg 1 | t | T | 17 | 46.4 | 14.7 | 6.4 | Normo | 25 | 4 | M Telnæs m fl, Ytre Skogsvåg |
| 57 Må Sjumann | f | T | 26 | 27.0 | 9.5 | 3.5 | Wichm. | 6 | 0 | Nils E Landro, Landro |
| 58 Ms Ellida | t | T | 05 | 32.0 | 12.0 | 5.0 | Fram | 12 | 1 | Paul P Strømme, Bratholmen |
| 59 Ms Solei | fk | T | 11 | 50.0 | 16.0 | 7.0 | Skandia | 12 | 4 | M N Solsvik m fl, Solsvik på Sotra |
| 60 Ms Lilly | k f | T | 13 | 29.3 | 10.0 | 5.7 | Wichm. | 7 | 2 | Rasmus M Wåge, Litleotra |
| 61 Må Snygg | f | T | 27 | 26.0 | 8.0 | 3.0 | Wichm. | 5 | 1 | Torkel N Landro, Landro |
| 62 Må Hans | f | T | 94 | 25.5 | 5.3 | 1.6 | F. M. | 2 | 0 | Nils Martinusen, m fl, Agotnes |
| 63 8/å — | f | T | 27 | 28.0 | 10.0 | 4.0 | — | — | 1 | Ole M Hitsoen m fl, Storesund |
| 64 Ms Kama | f | T | 30 | 38.0 | 11.5 | 5.2 | Avance | 16 | 3 | Karl N Langøy m fl, Algrøy |
| 66 Må Odd | t | T | ? | 29.0 | 9.0 | 5.0 | Union | 7 | 1 | Konrad Sekkingstad, Sekkingstad |
| 67 Mk Helt | h k | T | 32 | 79.0 | 19.0 | 10.0 | Wichm. | 150 | 6 | P M Solsvik m fl, Solsvik på Sotra |
| 68 Mk Bjørøy ⁶⁾ | t | T | 14 | 60.5 | 13.3 | 5.0 | Wichm. | 40 | 0 | Håkon Bjørøy, Bjørøyhamn |
| 69 Ms Irma | f | T | 26 | 38.0 | 13.0 | 6.0 | Søderb. | 12 | 1 | Johs. P Ekkesvik m fl, Ebbesvik |
| 70 Ms Gjøa | f | T | 08 | 35.0 | 13.0 | 5.0 | Populær | 10 | 1 | Berent M Arefjord, Bratholmen |
| 71 Ms Urda I | t | T | 14 | 49.1 | 17.1 | 7.6 | Populær | 20 | 4 | Lie's Snurpenotlag, Ekerhovde |
| 72 Mk Kobben | f | T | 30 | 38.0 | 12.0 | 4.5 | Wichm. | 16 | 3 | Peder H Lie, Ekerhovde |
| 73 Mk Hjeltefjord | t | T | 18 | 50.0 | 14.0 | 5.0 | Wichm. | 25 | 1 | Ole O Foldenæs, Bjørøyhamn |
| 74 Ms Sølvja | t | T | 10 | 35.0 | 13.0 | 5.0 | Wichm. | 12 | 1 | Ole M Arefjord, Bratholmen |
| 75 Mk Prektig | f | T | 33 | 44.0 | 12.9 | 5.0 | Rap | 22 | 4 | M N Snekkevik m fl, Bratholmen |

1) Omb. 1923. 2) Omb. 1951. 3) Omb. 1934. 4) Omb. 1953. 5) Omb. 1957. 6) Omb. 1956.



TEXACO motoroljer
W. GIERTSEN A.s — Bergen

| Farkostens nummer, art og navn | Anvendelse | Materiale | Byggeår | Lengde | Bredde | Dybde | Maskin, navn | Antall HK | F. & fangstb. | Eierens (den korresponderende reders) navn og postadresse |
|-----------------------------------|------------|-----------|---------|--------|--------|-------|-----------------|-----------|---------------|--|
| 76 Mk Havbråt | k t | T | 13 | 38.0 | 14.0 | 7.0 | Union | 15 | 3 | Mathias Kristiansen m fl, Kårtveit |
| 78 Ms Vega | f k | T | 7 | 32.9 | 12.2 | 4.8 | Avance | 12 | 3 | Joh J Knapskog, Knappskog |
| 80 Må Flink | k | T | 17 | 25.0 | 6.0 | 2.5 | Wichm. | 4 | 0 | Mons N Algerøen, Algrøy |
| 81 Mk Texaco | k f | T | 36 | 60.0 | 19.0 | 9.0 | Wichm. | 60 | 1 | Hans O Vindenes, Vinneseidet |
| 82 Ms Borghild ¹⁾ | t | T | 16 | 55.0 | 17.0 | 6.5 | Wichm. | 40 | 1 | H O Vindenæs, Solsvik på Sotra |
| 83 Må Vikingen | f | T | 22 | 27.0 | 7.0 | 3.3 | Wichm. | 7 | 0 | Johan Langeland, Solsvik på Sotra |
| 84 Må Heidrund | k | T | 20 | 24.5 | 5.5 | 2.5 | Merrit | 2 | 0 | A Langeland m fl, Solsvik på Sotra |
| 85 Ms Solsvik | f k | T | 13 | 47.0 | 16.5 | 9.0 | Skandia | 40 | 6 | G J Langeland, Solsvik på Sotra |
| 86 Ms Frithjof | k | T | 17 | 30.0 | 8.0 | 4.5 | Wichm. | 8 | 0 | Ole R Dale m fl, Ytre Skogsvåg |
| 87 Mk Havdrøn | f k | T | 25 | 48.0 | 14.3 | 5.7 | Wichm. | 30 | 7 | Rasmus O Eide m fl, Kårtveit |
| 88 Mk Heimborg | t | T | 27 | 56.0 | 15.0 | 6.5 | Brunv. | 48 | 1 | Ole I Ebbesvik m fl, Ebbesvik |
| 89 Ms Dagny | k | T | 15 | 34.0 | 13.0 | 6.0 | Skandia | 10 | 1 | Anton Bildøy, Bildøy |
| 90 Ms Tryg 3 | f | T | 17 | 53.0 | 18.5 | 8.0 | Skandia | 30 | 4 | O K Sækkingstad m fl, Algrøy |
| 91 Mk Soling | f | T | 30 | 38.0 | 12.0 | 4.0 | Skandia | 20 | 6 | Ole Kristiansen m fl, Sekkingstad |
| 92 Må Sjøblomsten | k | T | 20 | 22.7 | 5.3 | 2.4 | Merrit | 2 | 0 | Konrad A Knapskog, Knappskog |
| 93 Mk Havbryn | f | T | 16 | 41.0 | 14.0 | 6.5 | Union | 16 | 1 | Mons Helgesen m fl, Kolltveit |
| 94 Ms Kometen 1 ²⁾ | f | T | 05 | 48.2 | 16.1 | 6.2 | Normo | 20 | 4 | Hans L Lie, Ekrhovd |
| 95 Må Myren | k | T | 18 | 22.0 | 5.0 | 2.0 | Merrit | 2 | 0 | Nils Th Algerøen, Algrøy |
| 96 Mk Pilen ³⁾ | t f | T | 12 | 42.5 | 10.5 | 4.7 | Wichm. | 12 | 1 | Laur N Knapskog m fl, Geitanger |
| 97 Ms Måken | f t | T | ? | 30.0 | 10.0 | 4.0 | Populær | 8 | 0 | J M Dalseide m fl, Nessjøen |
| 98 Ms Skandia ⁴⁾ | f | T | 05 | 44.0 | 16.0 | 5.0 | Nygrei | 45 | 6 | L Larsen m fl, Kolltveit |
| 99 Må — | f | T | 17 | 24.0 | 8.0 | 4.0 | Normo | 5 | 0 | Kårtveits Lakselag, Kårtveit |
| 100 Ms Seira | f | T | 06 | 42.0 | 14.0 | 6.0 | Wichm. | 16 | 1 | Peder N Arefjord m fl, Bratholmen |
| 101 Ms Ekerhovd | f | T | 13 | 49.6 | 17.3 | 7.5 | Normo | 20 | 4 | N O Ekerhovd d y, Døsjo i Fjell |
| 102 Ms Bølgjen | f k | T | 13 | 35.1 | 13.8 | 6.4 | Avance | 2 | 1 | N E Ekerhovd m fl, Døsjo i Fjell |
| 103 Mk Norbek ⁵⁾ | k | T | 15 | 47.0 | 12.5 | 6.9 | Skandia | 16 | 4 | Arne Ase m fl, Møvik på Sotra |
| 104 Mk Frimann | f | T | 25 | 47.0 | 13.0 | 6.0 | Wichm. | 25 | 4 | Johan B Olsen m fl, Ekrhovde |
| 105 Ms Von ⁶⁾ | f | T | 06 | 27.0 | 9.0 | 3.7 | Wichm. | 4 | 0 | Peder H Gjeitanger, Gjeitanger |
| 106 Ms Norden | f k | T | 10 | 40.0 | 14.0 | 6.0 | Avance | 22 | 4 | Ole H Hagenes, Telnessjøen |
| 107 Må Alf | f | T | 16 | 31.3 | 11.5 | 3.5 | Rapp | 8 | 4 | Sigv. L Ekerhovd m fl, Ekrhovde |
| 108 Ms Strømme | f | T | 00 | 35.1 | 13.8 | 6.4 | Søderb. | 12 | 2 | J H Strømme m fl, Bratholmen |
| 109 Mk Angeltvedt | t f | T | 18 | 53.0 | 15.5 | 6.0 | Wichm. | 30 | 5 | D O Angeltvedt m fl, Solsvik, Sotra |
| 110 Mk Norman | f | T | 26 | 53.0 | 13.0 | 6.0 | Populær | 20 | 4 | O I N Ekerhovd, Ekrhovde |
| 111 Ms Liafjord I | f | T | 26 | 51.7 | 13.0 | 7.0 | Brunv. | 42 | 6 | Peder H Lie, Ekrhovde |
| 112 Ms Norden | f k | T | 05 | 42.0 | 15.0 | 6.5 | Skandia | 20 | 8 | H G Snekkevik m fl, Bratholmen |
| 113 Må U | k t | T | 20 | 22.0 | 5.0 | 2.5 | Merrit | 2 | 0 | Niels A Gjeitanger, Geitanger |
| 114 Ms Erna | f k | T | 25 | 50.0 | 18.0 | 9.5 | Normo | 25 | 4 | Ole Bjørø m fl, Bjørøyhamn |
| 115 Ms Blenda | f t | T | 04 | 36.0 | 15.0 | 5.0 | Avance | 18 | 1 | Konr O Sekkingstad, Sekkingstad |
| 116 Må Lunden | f | T | 20 | 24.0 | 6.0 | 4.0 | Sabb | 5 | 0 | Kr N Gjeitanger m fl, Geitanger |
| 117 Må Fram | k | T | 20 | 23.1 | 6.4 | 3.9 | Merrit | 2 | 0 | Johs. J Snekkevik, Bratholmen |
| 118 6/Å — | k f | T | 14 | 31.9 | 10.5 | 4.1 | — | — | 0 | Nils Hansen m fl, Solsvik på Sotra |
| 119 ?/Å Skreien | k | T | 20 | 20.7 | 5.5 | 2.4 | — | — | 0 | Peder O Landro, Landro |
| 120 6/Å Håkon | f k | T | 04 | 32.0 | 7.0 | 5.0 | — | — | 2 | Nils P Spjeld m fl, Knappskog |
| 121 4/Å Makrelen | f k | T | 97 | 28.0 | 6.0 | 4.0 | — | — | 0 | Nils P Spjeld m fl, Knappskog |
| 122 4/Å Kvik | f k | T | 13 | 24.0 | 5.0 | 3.0 | — | — | 0 | Nils P Spjeld m fl, Knappskog |
| 123 Ms Sjøblomsten | k t | T | ? | 35.0 | 12.0 | 4.0 | Avance | 18 | 2 | Lars L Hjertøen, Nessjøen |
| 124 Må Nansen | k | T | 14 | 20.0 | 7.0 | 4.5 | Wichm. | 4 | 0 | Peder P Telnes m fl, Telnessjøen |
| 125 8/Å Prøven | f | T | 02 | 34.0 | 10.0 | 5.0 | — | — | 1 | Martinus J Ekren m fl, Nessjøen |

1) Omb. 1930. 2) Omb. 1935. 3) Omb. 1935. 4) Omb. 1929. 5) Omb. 1937. 6) Omb. 1934.

MOTORBÅTUTSTYR — MOTORER

E. LUND MASKINFORRETNING A.s

C. Sundtsgt. 26.

C. M. WIESE.

BERGEN.

| Farkostens nummer, art og navn | Anvendelse | Materiale | Byggeår | Lengde | Bredde | Dybde | Maskin, navn | Antall HK | F. & fangstb. | Eierens (den korresponderende reders, navn og postadresse |
|-----------------------------------|------------|-----------|---------|--------|--------|-------|-----------------|-----------|---------------|--|
| 126 Ms Svea | f k | T | 07 | 42.0 | 15.0 | 6.0 | Heimdal | 12 | 4 | H Iversen m fl, Langøy |
| 127 8/å Sjøfuglen | k | T | 05 | 27.0 | 9.0 | 3.0 | — | — | 1 | Lars H Lie, Nessjøen |
| 129 Mk Alken | f | T | ? | 31.9 | 8.4 | 3.8 | Avance | 8 | 1 | Nils A Bjørøy, Bærorøyhamn |
| 130 Ms Stabil | f | T | 04 | 35.0 | 13.0 | 8.0 | Dahm | 12 | 5 | Anders A Anglevik, Lillesotra |
| 131 Må — | f | T | 25 | 18.0 | 4.5 | 2.0 | Sleipner | 3 | 0 | Konr. O Sækkingstad, Algroy |
| 133 Mk Brodd | f k | T | 36 | 47.0 | 12.7 | 6.2 | Wichm. | 20 | 8 | B O Solsvik m fl, Solsvik på Sotra |
| 134 Ss Havly | f | T | 37 | 28.0 | 8.5 | 3.5 | — | — | 2 | Anton A Eide m fl, Kårtveit |
| 136 Mbf Seien ¹⁾ | f k | T | 26 | 30.0 | 9.0 | 3.5 | Wichm. | 6 | 2 | Sivert M Kårtveit m fl, Kårtveit |
| 137 Mk Rolf | k h | T | 16 | 35.1 | 12.3 | 6.3 | Volda | 15 | 2 | Ole K Fjæreide m fl, Knappskog |
| 138 Må Trygg | f | T | 34 | 26.0 | 9.0 | 5.0 | Sabb | 5 | 0 | Oluf K Olsen, Ågotnes |
| 139 Mk Sjølyst ²⁾ | t k | T | 15 | 50.5 | 13.8 | 6.0 | Union | 40 | 1 | Konrad T Langholm, Bratholmen |
| 140 Ms Laila | f k | T | 37 | 28.4 | 8.4 | 4.0 | Sabb | 5 | 2 | Olaf T Eide, Kårtveit |
| 141 Mbf Willi | f | T | 34 | 28.0 | 9.0 | 4.3 | Diesel | 10 | 2 | Sigvard Morlandstø m fl, Kolltveit |
| 143 Må Svanen | f | T | 28 | 35.0 | 11.5 | 4.5 | Avance | 20 | 0 | Henr. O Ekerhovd m fl, Ekrhovde |
| 144 Mk Sjøgut | f t | T | 23 | 59.0 | 13.5 | 5.0 | Wichm. | 30 | 4 | Karl S Bjørø, Bjørøyhamn |
| 145 Må Wickmann | f | T | 22 | 24.5 | 6.0 | 2.7 | Wichm. | 4 | 0 | Nils Sture m fl, Landro |
| 146 Må Fram | f | T | 37 | 26.0 | 8.0 | 3.0 | Sabb | 5 | 1 | Niels N Sjelpd, Knappskog |
| 148 Må Express | f | T | 19 | 22.0 | 5.0 | 2.0 | Motor | 1½ | 0 | Birger P Storesund, Storesund |
| 149 Må — | f | T | 22 | 21.0 | 6.7 | 2.5 | Sabb | 5 | 2 | Ole D Hiltse, Storesund |
| 150 Mk Bris ³⁾ | k f | T | 12 | 34.0 | 12.0 | 6.0 | Skandia | 8 | 3 | Halvar M Lie, Ekrhovde |
| 151 Ms Fremtid 1 ⁴⁾ | f t | T | 13 | 30.0 | 11.0 | 4.5 | Rapp | 14 | 2 | Karl R Fjæreide, Knappskog |
| 152 8/å Framtid | f | T | 23 | 31.0 | 9.0 | 4.0 | — | — | 1 | Nils A Næsse m fl, Nessjøen |
| 153 Mk Nøreg | k h | T | 11 | 38.0 | 12.3 | 7.0 | Wichm. | 20 | 1 | M Nilsen jr m fl, Solsvik på Sotra |
| 154 Mbf Liljen | k f l | T | 23 | 32.0 | 11.4 | 5.0 | Bergs. | 10 | 2 | Ole S Strømme, Bratholmen |
| 155 Mk Foldnes | t k | T | 17 | 56.8 | 15.3 | 6.4 | Union | 50 | 1 | L O Eriksen m fl, Foldnes |
| 156 8/å Norden ⁵⁾ | t | T | 12 | 31.0 | 9.5 | 4.5 | — | — | 1 | Ole M Nordvik m fl, Nessjøen |
| 158 Ms Sonja | t | T | 29 | 47.0 | 14.0 | 6.0 | Union | 30 | 0 | Bergen Preserving Co., A/S. Kolltveit |
| 160 Ms Maiblomst | k f | T | 12 | 33.0 | 12.0 | 5.0 | Union | 15 | 2 | Alf M Ekerhovd m fl, Ekrhovd |
| 161 Må Helt | k f | T | 23 | 25.3 | 7.5 | 3.3 | Sabb | 5 | 2 | Alfred A Eide, Kårtveit |
| 162 Ms Fremad | f t | T | 19 | 39.8 | 13.1 | 4.1 | Dux | 12 | 1 | M N Arefjord m fl, Bratholmen |
| 164 8/å Sjømann | f | T | 34 | 30.0 | 10.0 | 4.0 | — | — | 1 | Nils Larsen Nesse, Nessjøen |
| 165 Ms Regina | f k | T | 17 | 30.0 | 7.0 | 4.0 | Wichm. | 8 | 1 | O M Nielsen Wåge, Lillesotra |
| 166 Mk Algerøy | f | T | 07 | 50.0 | 14.0 | 6.6 | Ideal | 35 | 8 | Haugens Notlag, Algroy |
| 167 Må Kvikk | k f | T | 25 | 24.9 | 6.4 | 3.2 | Lettvint | 6 | 0 | Torger T Landro m fl, Landro |
| 168 Mk Arthur | k f | T | 22 | 39.0 | 12.5 | 6.3 | Brunv. | 22 | 1 | Hans H Vindenæs m fl, Ågotnes |
| 169 Må Roald | f t | T | 28 | 25.0 | 7.0 | 4.5 | Wichm. | 6 | 0 | Mathias Knapskog m fl, Ågotnes |
| 170 Ms Guldborg | h f | T | 36 | 55.0 | 18.0 | 8.5 | Wichm. | 40 | 10 | Henr. O Ekerhovd m fl, Ekrhovde |
| 171 8/å — | f | T | 29 | 26.0 | 10.0 | 5.0 | — | — | 2 | Hans P Lie m fl, Ekrhovde |
| 172 8/å — | f | T | 29 | 26.0 | 10.0 | 5.0 | — | — | 2 | Hans P Lie m fl, Ekrhovde |
| 173 Må Roald | f k | T | 29 | 30.0 | 9.0 | 4.0 | Wichm. | 6 | 0 | Jakob N Landro m fl, Landro |
| 174 Må — | f | T | 10 | 25.0 | 10.0 | 4.0 | Fram | 6 | 0 | Ingv. O Sækkingstad, Algroy |
| 175 Må Thor | f | T | 26 | 20.0 | 5.0 | 3.5 | Wichm. | 2 | 1 | Ole Fjell, Algroy |
| 176 Ms Bildøy | f | T | 30 | 50.0 | 18.0 | 7.5 | Wichm. | 40 | 6 | Mons O Bildøen m fl, Kolltveit |
| 177 Må — | k | T | 26 | 25.0 | 7.0 | 3.0 | Wichm. | 4 | 1 | J Langelands Enke, Solsvik på Sotra |
| 178 Må — | k | T | 00 | 20.0 | 6.0 | 2.0 | Sabb | 3 | 1 | Berent V Nordvik, Nessjøen |
| 179 Må — | f | T | 20 | 20.0 | 4.5 | 2.5 | Sabb | 3 | 1 | Nils O Algerøy, Algroy |
| 180 Må Ester | f | T | 13 | 27.0 | 8.0 | 4.0 | Ø. M. | 6 | 2 | Edvard M Trengereide, Skogsvåg |

1) Omb. 1927. 2) Omb. 1937. 3) Omb. 1955. 4) Omb. 1922. 5) Omb. 1925.

BERNAKRÉ-lys

mot RÅTE og SLI i DEKKET.
WILLIAM NAGEL A/S, OSLO.

| Farkostens nummer, art og navn | Anvendelse | Materiale | Byggår | Lengde | Bredde | Dybde | Maskin, navn | Antall HK | F. & fangstb. | Eierens (den korresponderende reders) navn og postadresse |
|-----------------------------------|------------|-----------|--------|--------|--------|-------|-----------------|-----------|---------------|--|
| 181 Må Prøven | f | T | 30 | 30.0 | 10.0 | 5.0 | Wichm. | 7 | 1 | Nils P Landro m fl, Landro |
| 182 Mk Fridthjof | f | T | 30 | 38.0 | 12.0 | 4.5 | Wichm. | 16 | 1 | H O Vindenæs, Solsvik på Sotra |
| 183 6/å Fuglen | f | T | 20 | 26.0 | 7.5 | 3.0 | — | — | 2 | Telnæs Notlag, Tellnessjøen |
| 184 8/å Grei | f | T | 30 | 28.0 | 8.0 | 3.0 | — | — | 2 | Telnæs Notlag, Tellnessjøen |
| 185 Må Havskjær | f | T | ? | 27.0 | 8.0 | 3.5 | Special | 6 | 1 | Alfred M Trengereid, Skogsvåg |
| 186 D Sørfold | k h | J | 94 | 95.0 | 20.5 | 10.2 | Damp | 115 | 6 | H O Vindenæs, Solsvik på Sotra |
| 187 Ms Fremad | f | T | 07 | 41.3 | 14.3 | 5.8 | Union | 30 | 4 | Sigvald Ekerhovd m fl, Ekrhovde |
| 188 Ms Duen | f | T | 95 | 33.0 | 10.0 | 4.0 | Avance | 8 | 2 | Mikkel O Strømme, Fjelli |
| 189 Mbf Reinsbo | k f | T | 30 | 30.0 | 9.3 | 6.0 | Avance | 12 | 2 | Nik. Toft m fl, Solsvik på Sotra |
| 190 Må Smart | f | T | 29 | 27.0 | 8.0 | 4.0 | Sabb | 5 | 1 | Hans Hermansen m fl, Storesund |
| 191 Ms Hauk | f | T | 20 | 38.0 | 12.0 | 6.0 | Bolind. | 10 | 2 | Oskar Olsen m fl, Ebbesvik |
| 192 Må Einar | f | T | 32 | 30.0 | 10.0 | 5.0 | Fram | 8 | 3 | Karl A Ormevik m fl, Knappskog |
| 193 Må Fridthjof | f | T | 00 | 21.0 | 5.0 | 1.5 | Atlanta | 4 | 1 | Mikal Trengereid, Nessjøen |
| 194 Mk Skarholm | t | T | 17 | 35.5 | 11.7 | 6.0 | Union | 15 | 1 | Jakob N Skarholm, Knappskog |
| 195 Må Småtten | f | T | 25 | 22.0 | 6.0 | 3.0 | Sterk | 3 | 3 | Tobiesen Garmann, Storesund |
| 196 6/å — | f | T | 28 | 25.0 | 7.5 | 3.4 | — | — | 1 | Chr. Garmann, Storesund |
| 197 Må — | f | T | 33 | 23.0 | 6.0 | 3.0 | Sleipner | 6 | 0 | Konrad Sekkingstad, Sekkingstad |
| 198 Mk Gjersheim | h k | T | 27 | 66.8 | 18.1 | 7.7 | Wichm. | 90 | 3 | Karl S Bjørø m fl, Bjørøyhamn |
| 199 Ms Vega | f | T | 14 | 36.0 | 11.5 | 4.0 | Lidan | 10 | 2 | Thomas B Snekkevik, Bratholmen |
| 200 Ms Odd | f | T | 33 | 25.0 | 8.0 | 4.0 | Sabb | 5 | 2 | O R Vindenes, Solsvik på Sotra |
| 201 Må Mars | f | T | 26 | 28.0 | 8.0 | 4.0 | Wichm. | 6 | 2 | Olaf L Spjeld, Knappskog |
| 202 Mk Brødrene | f | T | 15 | 43.0 | 11.0 | 5.0 | Karm | 12 | 5 | Anton A Snekkevik, Bratholmen |
| 203 Mbf Glimt | f | T | 36 | 28.0 | 8.0 | 3.8 | Sabb | 5 | 2 | Niels T Spjeld, Knappskog |
| 204 Ms Augusta | f | T | 00 | 44.0 | 16.0 | 8.0 | Populær | 16 | 4 | Anton A Algerøy m fl, Algrøy |
| 205 8/å Håkon | f | T | 33 | 29.0 | 11.0 | 4.5 | — | — | 2 | Kallestad Notlag, Nessjøen |
| 206 6/å — | f | T | 00 | 26.0 | 8.0 | 4.0 | — | — | 1 | Hans H Syltø m fl, Storesund |
| 207 Må Alken | f | T | 18 | 23.0 | 6.0 | 2.0 | Sabb | 3 | 1 | Nils I Mikkelsen, Storesund |
| 208 Ms Torstein | f | T | 34 | 29.7 | 9.6 | 4.2 | Brunv. | 7 | 0 | Gustav Polden m fl, Kårtveit |
| 209 Må Mons | f | T | 83 | 22.0 | 6.0 | 3.0 | F. M. | 4 | 0 | Johan Monsen, Agotnes |
| 210 Må Kveldsol ¹⁾ | f | T | ? | 21.0 | 7.0 | 4.0 | Lohne | 3 | 0 | Ole Martinussen m fl, Nessjøen |
| 211 Må Helt | f | T | 08 | 29.0 | 8.0 | 4.0 | Union | 7 | 3 | Johan Lokøy m fl, Storesund |
| 212 Må Sjøfryd | f | T | 24 | 24.0 | 8.0 | 3.0 | Sabb | 5 | 0 | Karl I Langøy, Algrøy |
| 213 Ms Fro | f t | T | 36 | 27.0 | 8.0 | 3.8 | Sabb | 5 | 1 | Niels J Kolltveit, Kolltveit |
| 214 Mbf Liljen | f | T | ? | 28.0 | 9.8 | 4.5 | Sabb | 5 | 2 | Nils Monsen, Kårtveit |
| 215 Mbf Stella | f | T | 34 | 45.0 | 13.5 | 6.4 | Wichm. | 25 | 1 | Ole N Ærefjord, Bratholmen |
| 216 Mbf Dagny | f t | T | 17 | 30.0 | 8.0 | 5.0 | Trygg | 10 | 1 | Anders T Våge m fl, Litlesotra |
| 217 Mbf Lom | f | T | 35 | 27.0 | 9.0 | 3.5 | Sabb | 5 | 0 | E I Langeland, Solsvik på Sotra |
| 218 Ms Solid | f | T | 34 | 22.8 | 6.8 | 1.7 | Sabb | 5 | 0 | Petter Bottolfsen, Knappskog |
| 219 Må Merit | f | T | 95 | 24.0 | 5.5 | 3.0 | Merit | 2 | 1 | Nils N Landro, Landro |
| 220 Må Oddny | f | T | 25 | 24.0 | 6.0 | 4.0 | Real | 12 | 0 | Harald Larsen m fl, Ebbesvik |
| 221 Mk Vågen | f | T | 32 | 41.0 | 11.0 | 5.0 | Populær | 14 | 5 | Ingebr. I Lillebø m fl, Langøy |
| 222 Må Kvik | f | T | 25 | 29.0 | 7.0 | 4.0 | Populær | 8 | 1 | Ingv Nesse, Litlesotra |
| 223 4/å Siggo | f | T | 25 | 20.2 | 5.6 | 2.4 | — | — | 0 | Hans Gavlen, Bratholmen |
| 224 Mbf Sabb | f | T | 36 | 27.5 | 8.4 | 3.2 | Sabb | 5 | 2 | Niels A Foldnes m fl, Foldnes |
| 225 Må Real | f | T | 26 | 29.0 | 7.0 | 3.5 | Real | 8 | 0 | Lars I Lie, Ekrhovde |
| 226 Må Valter | f | T | 29 | 25.0 | 7.5 | 2.5 | Sabb | 5 | 1 | Ole N Vindnes, Vinneseidet |
| 227 Mbf Rapp | f | T | 36 | 25.0 | 8.0 | 3.8 | Sabb | 5 | 2 | Ragnvald Torsvik, Kolltveit |
| 228 Må Garden | f | T | 31 | 24.0 | 6.5 | 2.5 | Sabb | 5 | 1 | Ole O Solsvik, Kårtveit |
| 229 Må Sjøgut | k f | T | 22 | 25.0 | 7.0 | 4.0 | Wichm. | 3 | 0 | Thomas I Vindenes, Landro |

1) Omb. 1919.



FISKERIUTSTYR

W. GIERTSEN A.s — Bergen

| Farkostens nummer, art og navn | Anvendelse | Materiale | Byggeår | Lengde | Bredde | Dybde | Maskin, navn | Antall HK | F. & fangstb. | Eierens (den korresponderende reders) navn og postadresse |
|---------------------------------------|------------|-----------|---------|--------|--------|-------|-----------------|-----------|---------------|--|
| 230 Mk Snekke- vik 1 ¹⁾ | f | T | 26 | 50.0 | 13.0 | 6.0 | Wichm. | 40 | 6 | M N Snekkevik m fl, Bratholmen |
| 231 Må Rapp | f | T | 31 | 29.0 | 9.2 | 3.0 | Sieipner | 10 | 1 | Thorvald M Solsvik m fl, Solsvik på Sotra |
| 232 Må Bien | t | T | 33 | 22.0 | 7.0 | 2.8 | Wichm. | 4 | 0 | Johs. Knapskog m fl, Knappskog |
| 233 Mbf Fram | k | T | 36 | 27.0 | 8.3 | 4.0 | Sabb | 5 | 1 | Edvin I Landro m fl, Landro |
| 234 Må Grei | f | T | 37 | 26.0 | 8.7 | 4.0 | Grei | 7 | 1 | Bernhard H Åse, Møvik p., Sotra |
| 235 Må Fram | f | T | 32 | 27.5 | 7.0 | 4.0 | Wichm. | 4 | 1 | Mikkel M Kallestad m fl, Nessjøen |
| 236 Må Gneist | f | T | ? | 22.0 | 6.0 | 3.0 | Levahn | 3 | 0 | Mathias H Landro m fl, Landro |
| 237 Må Knappen | f | T | 24 | 25.0 | 8.0 | 4.0 | Sabb | 5 | 0 | Anton O Ågotnes, Ågotnes |
| 238 Må Aien | f | T | ? | 28.0 | 9.0 | 4.0 | Motor | 5 | 1 | Niels H Åse m fl, Møvik på Sotra |
| 239 Må Erik | f | T | ? | 22.2 | 5.8 | 2.1 | F. M. | 4 | 1 | Karl O Spjeld, Geitanger |

H-FS. Fusa merkedistrikt.

| | | | | | | | | | | |
|-----------------------------|----|---|----|------|------|-----|---------|----|---|--------------------------------|
| 1 Mk Anker | t | T | 28 | 65.0 | 15.4 | 7.0 | Wichm. | 40 | 0 | Knut Foer m fl, Skjørsand |
| 2 Mk Bogevik | t | T | 24 | 62.2 | 15.5 | 6.5 | Wichm. | 40 | 0 | Svein A Boge m fl, Holsund |
| 5 Må Svint | fk | T | 18 | 25.0 | 7.0 | 3.0 | Wichm. | 3 | 0 | Hans E. Samnøy, Samnøy |
| 6 Ms Delfin 1 ²⁾ | ft | T | 15 | 43.0 | 16.0 | 7.5 | Populær | 22 | 2 | E Holmsfjord, Eikelandssøsen |
| 7 Mk Skjold | t | T | 17 | 57.0 | 15.0 | 8.0 | Union | 40 | 0 | Ola G Havsgård, Eikelandssøsen |
| 10 Ms Gunhild | t | T | 03 | 48.5 | 16.2 | 6.2 | Wichm. | 20 | 0 | Engel J Hope m fl, Kalven |
| 12 Mk Bogøy | t | T | 19 | 51.0 | 13.0 | 5.5 | Nordlys | 25 | 0 | Andreas S Boge, Bogeвика |
| 14 Mk Lom 2 | t | T | 18 | 40.0 | 11.0 | 5.0 | Wichm. | 12 | 0 | Ole T Bakke, Eikelandssøsen |
| 15 Mk Erling I | t | T | 32 | 70.6 | 17.2 | 8.5 | Wichm. | 60 | 0 | H Johnsen Boge m fl, Holsund |
| 16 Ms Vidar | t | T | 22 | 24.2 | 8.3 | 3.2 | Populær | 6 | 0 | Ole Berge, Eikelandssøsen |
| 17 Mk Fusafjord | t | T | 18 | 36.1 | 8.2 | 4.8 | Drott | 10 | 0 | Bernhard L Henanger, Skjørsand |
| 20 Mk Flid | t | T | 13 | 54.0 | 13.0 | 5.0 | Wichm. | 25 | 0 | Ola Fredheim, Skjørsand |

H-G. Granvin merkedistrikt.

| | | | | | | | | | | |
|-------------|---|---|----|------|------|-----|---------|----|---|--------------------------|
| 1 Mk Palmen | t | T | 96 | 50.1 | 16.2 | 5.9 | Askøy | 25 | 0 | Thomas Kvammen, Granvin |
| 2 6/å — | f | T | 12 | 24.5 | 8.6 | 3.5 | — | — | 1 | Granvin Notbruk, Granvin |
| 3 Ms Mira | t | T | 95 | 45.0 | 14.0 | 5.0 | Bolind. | 12 | 0 | Martin Hamre, Folkedal |

H-HE. Hamre merkedistrikt.

| | | | | | | | | | | |
|----------------|----|---|----|------|------|-----|---------|----|---|----------------------------------|
| 1 Ms Lidan | k | T | 13 | 32.8 | 12.7 | 6.4 | Rap | 14 | 4 | Magnus Solberg m fl, Flatøy |
| 5 Ms Dagny | k | T | ? | 36.0 | 14.0 | 4.0 | Motor | 16 | 2 | Berge Sudmann, Flatøy |
| 7 Ms Fram | fk | T | 12 | 40.0 | 15.0 | 8.0 | Avance | 22 | 0 | Magnus Solberg m fl, Flatøy |
| 8 Må Rap | fk | T | 25 | 21.0 | 8.0 | 4.0 | Rap | 4 | 2 | Johs. Solberg, Flatøy |
| 10 Må Varg | f | T | 29 | 30.0 | 9.0 | 3.0 | Fram | 8 | 0 | Hj H Flatøy m fl, Flatøy |
| 11 Ms Rutt | l | T | 18 | 39.8 | 11.7 | 5.3 | Rap | 17 | 3 | Sverre Solberg, Flatøy |
| 13 Må Fram | f | T | 23 | 17.8 | 5.4 | 2.5 | F. M. | 3 | 0 | Marth J Hauge, Valestrandsfossen |
| 14 Ms Aslaug | f | T | 15 | 50.0 | 16.0 | 6.0 | Skandia | 16 | 0 | Håkon Sudmann, Flatøy |
| 15 Mk Eikanger | t | T | 13 | 50.0 | 12.5 | 4.7 | Avance | 22 | 1 | Magnus Askeland, Eikangervåg |

H-HS. Haus merkedistrikt.

| | | | | | | | | | | |
|-------------|---|---|---|------|------|-----|--------|----|---|-------------------------|
| 1 Mk Viking | t | T | ? | 51.7 | 15.4 | 6.2 | Wichm. | 20 | 0 | Magnus Solberg, Lonevåg |
|-------------|---|---|---|------|------|-----|--------|----|---|-------------------------|

1) Omb. 1935. 2) Omb. 1935.

LANTERNER OG LYSKASTERE

E. LUND MASKINFORRETNING A.S

C. Sundtsgt. 26.

C. M. WIESE.

BERGEN.

| Farkostens nummer, art og navn | Anvendelse | Materiale | Byggeår | Lengde | Bredde | Dybde | Maskin, navn | Antall HK | F. & fangstb. | Eierens (den korresponderende reders) navn og postadresse |
|-----------------------------------|------------|-----------|---------|--------|--------|-------|-----------------|-----------|---------------|--|
| 1 Må Ørn | k | T | 27 | 24.2 | 8.0 | 5.1 | F. M. | 5 | 0 | Ole Jensen Rong, Rong |
| 2 Mk Våren | kt | T | 15 | 45.0 | 12.0 | 8.0 | Wichm. | 16 | 0 | Mons A Rong m fl, Blomvågen |
| 3 Må Lykken | k | T | 30 | 24.4 | 7.7 | 3.2 | F. M. | 6 | 0 | Ole Nilsen Rong d y m fl, Rong |
| 4 Må Atlanta | k | T | 05 | 24.0 | 5.0 | 3.0 | Tenfj. | 4 | 0 | Paul A Rong, Blomvågen |
| 5 Mk Fram ¹⁾ | kt | T | 05 | 31.0 | 9.0 | 6.0 | Union | 10 | 0 | Kr N Haugland m fl, Kjerrgarden |
| 6 Mk Bamse | t | T | 29 | 38.0 | 11.4 | 5.3 | Wichm. | 16 | 0 | Sivert H Fauskanger, Adlandsvik |
| 7 Ms Bravo | kt | T | 07 | 40.0 | 15.0 | 8.0 | Wichm. | 20 | 1 | Mons O Nakken m fl, Heggholmen |
| 8 Ms Anna | kt | T | 05 | 35.0 | 14.0 | 7.0 | Grei | 12 | 0 | Magne M Dåvø m fl, Heggholmen |
| 9 Mk Harald | k | T | 16 | 30.0 | 9.8 | 5.0 | Nordlys | 12 | 1 | A Solheim m fl, Heggholmen |
| 10 Mk Stjernen | k | T | 22 | 33.0 | 11.0 | 4.5 | Wichm. | 10 | 0 | Jens O Berland m fl, Kjerrgarden |
| 11 Mk Von | kt | T | 13 | 36.5 | 12.5 | 6.0 | Union | 15 | 0 | I. gvald O Midtøy, Herdla |
| 12 Mk Morild ²⁾ | kt | T | ? | 42.0 | 11.0 | 5.0 | Union | 20 | 3 | Mikkel O Turøy, Turøy |
| 12 Må Skjold | k | T | 33 | 25.0 | 8.0 | 3.0 | Wichm. | 6 | 0 | Mikkel O Turøy, Turøy |
| 13 Må Snar | k | T | 22 | 24.0 | 6.5 | 3.5 | Wichm. | 5 | 0 | Johs A Fromreide, Kjerrgarden |
| 14 Ms Marta ³⁾ | k | T | 13 | 46.0 | 14.0 | 6.0 | Wichm. | 25 | 0 | Paul I Fauskanger m fl, Adlandsvik |
| 15 Ms Sollys | k | T | 19 | 40.0 | 13.0 | 5.5 | Rap | 20 | 0 | P L Fauskanger m fl, Adlandsvik |
| 16 Mk Svanen | k | T | 22 | 34.0 | 11.0 | 6.0 | Hein | 12 | 0 | Anton A Øpsen, Io |
| 17 Må Glygg | k | T | 30 | 35.5 | 12.0 | 4.0 | Skandia | 20 | 0 | Peder K Heggøy, Heggholmen |
| 18 Må Odd | k | T | 26 | 27.3 | 9.7 | 4.4 | Wichm. | 6 | 0 | Halvor Mikkelsen m fl, Turøy |
| 19 Ms Fram | kt | T | 10 | 29.0 | 11.0 | 3.0 | Wichm. | 6 | 0 | N A Haugland m fl, Kjerrgarden |
| 20 Ms Årvåk | kt | T | 08 | 36.0 | 13.0 | 7.0 | Fram | 12 | 0 | Nikolai S Trøet m fl, Kjerrgarden |
| 21 Mk Hirdmann | hk | T | 35 | 45.1 | 15.2 | 5.8 | Laval | 40 | 0 | Andr. O Berland m fl, Kjerrgarden |
| 22 Ms Håbet | k | T | 00 | 34.0 | 13.0 | 6.0 | Grei | 12 | 2 | K O Nynæs m fl, Heggholmen |
| 23 Må Lillegrei | k | T | 20 | 24.0 | 6.0 | 2.5 | Tenfj. | 4 | 0 | A H Solberg m fl, Heggholmen |
| 24 Ms Viking | k | T | 13 | 39.0 | 13.0 | 6.0 | Wichm. | 20 | 0 | K L Herdlevær m fl, Herdlevær |
| 25 Mk Fauskanger | k | T | 30 | 53.0 | 14.7 | 7.0 | Wichm. | 30 | 0 | J K Fauskanger m fl, Adlandsvik |
| 26 Ms Sabben | kt | T | 36 | 26.0 | 8.4 | 4.0 | Wichm. | 6 | 0 | Johannes A Rong m fl, Rong |
| 27 Ms Alf ⁴⁾ | k | T | 18 | 44.5 | 13.5 | 6.0 | Union | 30 | 0 | Karl M Skråmestø m fl, Adlandsvik |
| 28 Ms Torsvik | kf | T | 13 | 50.0 | 16.0 | 8.0 | Wichm. | 30 | 4 | A O Torsvik m fl, Torsteinsvik |
| 29 Mk Hangar | t | T | 26 | 50.5 | 14.0 | 7.0 | Wichm. | 25 | 0 | Mons M Torsvik m fl, Torsteinsvik |
| 30 Mk Fyrsten | kt | T | 18 | 55.0 | 15.0 | 7.0 | Wichm. | 30 | 0 | Mons A Monsen m fl, Torsteinsvik |
| 31 Ms Familien | kt | T | 10 | 38.2 | 14.8 | 5.6 | Union | 15 | 0 | H M Blom m fl, Blomvågen |
| 32 Mk Storebø | kt | T | 10 | 47.0 | 13.5 | 8.0 | Bolind. | 20 | 0 | Marius Olsen Midtøy, Herdla |
| 33 Mk Midtøy | hk | T | 35 | 48.0 | 14.5 | 6.0 | Wichm. | 30 | 0 | Marius O Midtøy m fl, Herdla |
| 34 Må Monikof | kt | T | 10 | 25.0 | 8.0 | 5.0 | Wichm. | 6 | 0 | Ingvald O Midtø, Herdla |
| 35 Ms Sundheim | kt | T | 15 | 26.0 | 8.0 | 5.0 | Avance | 6 | 0 | P K Fauskanger, Herdla |
| 36 Mk Torden- skjold | t | T | 13 | 48.0 | 13.0 | 7.0 | Populær | 12 | 0 | I K Strømø m fl, Tjeldstø |
| 37 Mk Havlys | k | T | 37 | 40.5 | 12.0 | 6.0 | Union | 20 | 0 | Joakim Breivik m fl, Tjeldstø |
| 38 Ms Fram | k | T | 37 | 40.0 | 14.4 | 7.0 | Nygrei | 20 | 0 | Anton J Torsvik, Torsteinsvik |
| 39 Mbf Vestmann | kh | T | 36 | 35.3 | 11.7 | 4.6 | Union | 15 | 0 | Daniel O Torsvik, Torsteinsvik |
| 40 Ms Sjøblomsten | kt | T | 87 | 33.0 | 13.0 | 5.5 | Union | 15 | 0 | Andreas B Haugland, Kjerrgarden |
| 41 Må Kvikk | k | T | 30 | 35.1 | 11.7 | 5.3 | Wichm. | 12 | 0 | Olai K Misje m fl, Misje |
| 42 Må Sabb | k | T | 26 | 23.0 | 6.0 | 3.0 | Sabb | 3 | 0 | Sivert A Blom m fl, Blomvågen |
| 43 Mk Splendour | k | T | 23 | 62.7 | 17.9 | 8.0 | Wichm. | 40 | 0 | M B Fauskanger m fl, Adlandsvik |
| 44 Ms Viggo ⁵⁾ | k | T | 00 | 38.0 | 15.0 | 5.0 | Nordlys | 20 | 0 | Bernh O Vik m fl, Toft i Nordhl |
| 45 Mk Speranza | k | T | 93 | 60.0 | 17.0 | 8.0 | Populær | 48 | 0 | Peder O Vik, Toft i Nordhordland |

1) 3) Omb. 1933. 2) Omb. 1935. 4) Omb. 1936. 5) Omb. 1932.



NORDENS KOBBERSTOFF



| Farkostens nummer, art og navn | Anvendelse | Materiale | Byggeår | Lengde | Bredde | Dybde | Maskin, navn | Antall HK | F. & fangstb. | Eierens (den korresponderende reders) navn og postadresse |
|-----------------------------------|------------|-----------|---------|--------|--------|-------|-----------------|-----------|---------------|--|
| 46 Må Måsen I | k | T | 25 | 22.0 | 7.5 | 3.0 | Wichm. | 4 | 0 | T M Turøy, Turøy |
| 47 Mk Ulf | h | T | 37 | 45.0 | 13.0 | 7.0 | Wichm. | 20 | 0 | Hans I Odlandsvik m fl, Adlandsvik |
| 48 Mk Real | k | T | 24 | 33.0 | 9.4 | 5.0 | Hein | 9 | 0 | H J Odlandsvik m fl, Adlandsvik |
| 49 Mk Sigmund | k | T | 37 | 41.5 | 12.7 | 7.0 | Union | 15 | 0 | Nils A Gulbrandsøy m fl, Herdla |
| 50 Må Kvik | k | T | 28 | 27.0 | 9.0 | 3.5 | Wichm. | 6 | 0 | Knut Andreassen m fl, Herdlevær |
| 51 Mk Motig I | t | T | 30 | 63.0 | 15.5 | 7.8 | Wichm. | 40 | 0 | Thomas M Turøy m fl, Turøy |
| 52 Ms Stabil | k | T | 07 | 35.0 | 13.5 | 5.0 | Fram | 12 | 0 | Elias A Herdla, Herdla |
| 53 Må Rap | k | T | 26 | 25.0 | 7.2 | 3.5 | Rap | 6 | 0 | Ole O Alfheim m fl, Alvheim |
| 54 Ms Blomsten | k | T | 05 | 28.0 | 7.0 | 5.0 | Heros | 6 | 0 | Magne P Oen m fl, Ovågen |
| 55 Mk Freidig | k | T | 03 | 40.0 | 13.0 | 6.0 | Levahn | 10 | 0 | Jakob A Oen m fl, Ovågen |
| 56 Ms Vestkysten | k | T | 07 | 42.0 | 16.0 | 7.0 | Avance | 22 | 0 | Johs M Oen m fl, Ovågen |
| 57 Ms Fjellstad | kl | T | 14 | 45.0 | 16.0 | 7.0 | Wichm. | 20 | 2 | Nils O Fjellstad m fl, Tjeldstø |
| 58 Ms Mira | k | T | 07 | 40.0 | 14.0 | 5.0 | Rap | 18 | 0 | Sivert N Træet m fl, Kjerrgarden |
| 59 Mk Normann | kt | T | 19 | 45.0 | 13.5 | 6.0 | Grei | 25 | 0 | Nils N Træet, Kjerrgarden |
| 60 Mk Vonar | k | T | 22 | 35.0 | 12.5 | 6.0 | Rap | 22 | 0 | Ole A Fauskanger m fl, Adlandsvik |
| 61 Ms Herlo ¹⁾ | t | T | 09 | 56.5 | 16.5 | 7.0 | Wichm. | 40 | 0 | L M Fauskanger m fl, Adlandsvik |
| 62 Ms Palmen | kt | T | 20 | 38.5 | 12.5 | 5.5 | Rap | 15 | 0 | K H Berland, Haugland i Herdla |
| 63 Ms Brødrene | k | T | 00 | 33.0 | 12.0 | 5.0 | Normo | 10 | 0 | Mons O Skråmestø m fl, Adlandsvik |
| 64 Ms Solglimt | kt | T | 33 | 35.1 | 12.2 | 4.3 | Wichm. | 12 | 0 | Ole B Torsvik m fl, Torsteinsvik |
| 65 Mk Mottig | k | T | 16 | 32.6 | 11.2 | 5.2 | Union | 15 | 0 | N L Skråmestø m fl, Adlandsvik |
| 66 Mk Einar | kt | T | 12 | 47.0 | 12.0 | 6.5 | Nordlys | 20 | 0 | Brynjel L Misje, Misje |
| 67 Må Kvik | k | T | 37 | 19.5 | 6.4 | 3.0 | Merit | 2 | 0 | Anton B Misje, Misje |
| 68 Ms Merit | k | T | 38 | 38.6 | 15.0 | 6.0 | Union | 15 | 0 | S N Dale m fl, Blomvågen |
| 69 Mk Venus 2 | k | T | 14 | 48.0 | 14.0 | 6.5 | Wichm. | 30 | 0 | Knut I Sæle m fl, Blomvågen |
| 70 Mk Sleipner ²⁾ | t | T | 14 | 58.0 | 14.0 | 6.0 | Gideon | 50 | 0 | E E Misje, Solsvik på Sotra |
| 71 Må Knut | k | T | 25 | 33.0 | 11.0 | 5.0 | Union | 10 | 0 | Anfinn Hytten, Solsvik på Sotra |
| 72 Må Sigg | k | T | 28 | 30.5 | 10.0 | 4.0 | Wichm. | 12 | 0 | Sigurd Misje, Herdla |
| 73 Må Enig | k | T | 33 | 29.0 | 9.0 | 4.5 | Union | 7 | 0 | Nils M Torsvik m fl, Torsteinsvik |
| 74 Mk Skjærgar | kt | T | 25 | 50.0 | 13.5 | 6.8 | Wichm. | 30 | 0 | Mons O Monsen m fl, Torsteinsvik |
| 75 Må Bølgem | k | T | 20 | 23.0 | 6.0 | 3.0 | Wichm. | 2 | 0 | M M Misje, Solsvik på Sotra |
| 76 Ms Familien | k | T | 09 | 38.0 | 15.0 | 6.5 | Wichm. | 16 | 0 | Elias O Skråmesbø, Adlandsvik |
| 77 Ms Nora I | k | T | 24 | 48.0 | 14.0 | 7.7 | Wichm. | 30 | 0 | Tøris Kjærgård m fl, Kjerrgarden |
| 78 Må Fram | k | T | 20 | 30.0 | 10.0 | 4.0 | Hein | 10 | 0 | Jakob K Blom m fl, Blomvågen |
| 79 Mk Baron | ht | T | 36 | 62.8 | 18.5 | 8.3 | Wichm. | 60 | 0 | P H Haugland m fl, Kjerrgarden |
| 80 Ms Driftig I | k | T | 17 | 48.9 | 15.0 | 6.3 | Union | 30 | 0 | Johs N Blom m fl, Blomvågen |
| 81 Må Laxen | k | T | 01 | 25.0 | 6.0 | 3.0 | Per | 3 | 0 | A O Blomvågnæs m fl, Blomvågen |
| 82 Ms Solon | k | T | 12 | 37.0 | 13.0 | 7.0 | Union | 15 | 1 | B A Abedisen m fl, Adlandsvik |
| 83 Mk Stridsholm | k | T | 18 | 56.0 | 14.2 | 7.0 | Union | 30 | 0 | Ole Mikkelsen m fl, Blomvågen |
| 84 Ms Toftøy | hk | T | 37 | 39.5 | 12.6 | 4.0 | Rapp | 12 | 0 | Bryngel H Toft m fl, Toft i Nordh. |
| 85 Ms Fremad | k | T | 08 | 35.0 | 16.0 | 4.5 | Skandia | 20 | 0 | Hans J Husebø m fl, Skjeljanger |
| 86 Må Katten | kt | T | 20 | 25.0 | 6.0 | 3.0 | Populær | 4 | 0 | H H Turøy, Solsvik på Sotra |
| 87 Må Seien | k | T | 21 | 24.0 | 8.0 | 4.0 | Wichm. | 3 | 0 | Martin O Torsvik m fl, Torsteinsvik |
| 88 Må Merit | k | T | 20 | 23.5 | 6.0 | 3.0 | Populær | 4 | 0 | Johannes R Oen m fl, Herdlevær |
| 89 Ms Agåt | k | T | 12 | 40.0 | 14.0 | 7.0 | Wichm. | 20 | 1 | Joakim K Alvheim m fl, Alvheim |
| 90 Ms Erna | k | T | 12 | 28.0 | 9.0 | 4.0 | Rap | 10 | 1 | Kristen L Herdla m fl, Herdla |
| 91 S/å — | k | T | 30 | 30.2 | 10.1 | 3.2 | — | — | 0 | Ole M Dävøy m fl, Heggholmen |
| 92 Mk Herlaug ³⁾ | k | T | 17 | 50.0 | 15.0 | 7.0 | Wichm. | 30 | 0 | Ole J Odlandsvik m fl, Adlandsvik |
| 93 Mk Skreien | t | T | 08 | 40.0 | 13.0 | 6.5 | Nordlys | 16 | 1 | And J Torsvik m fl, Torsteinsvik |

1) Omb. 1937. 2) Omb. 1935. 3) Omb. 1936.

Forlang CAMPBELL ANDERSEN's FISKEREDSKAPER

MONTERT NOT — NOTLIN — TAUG — SNØRER ETC.

Telegr.adr. Campelco — Rikstelefon 10423. Fabrikk og barkeri 99100.

| Farkostens nummer, art og navn | Arvendelse | Materiale | Byggår | Langde | Bredde | Dybde | Maskin, navn | Antall | HK | F. & fangstb. | Eierens (den korresponderende reders) navn og postadresse |
|-----------------------------------|------------|-----------|--------|--------|--------|-------|-----------------|--------|----|---------------|--|
| 94 Må Sælen | k | T | 23 | 26.0 | 8.0 | 4.0 | Wichm. | 6 | 0 | | Elias K Oksnes, Herdla |
| 95 Må Tenn | k | T | 18 | 25.0 | 8.0 | 4.0 | Tenfj. | 5 | 2 | | Nils K Fjeldstad, Tjeldstø |
| 96 8/å Oskar | f | T | 18 | 31.3 | 11.3 | 4.2 | — | — | 1 | | G T Herløvær m fl, Herdlevær |
| 97 8/å Tryg | f | T | 17 | 29.8 | 10.0 | 3.8 | — | — | 1 | | J O Herløvær m fl, Herdlevær |
| 98 Må Kvik | k | T | 01 | 30.4 | 9.9 | 3.9 | Avance | 8 | 0 | | Knut O Naustdal, Alvheim |
| 99 Ms Håbet | f k | T | 12 | 42.3 | 15.0 | 6.8 | Skandia | 20 | 4 | | Nils M Skjelanger m fl, Skjeljanger |
| 101 Mk Parat | k t | T | 17 | 38.5 | 13.0 | 6.0 | Hein | 10 | 0 | | O O Abedisen d e m fl, Adlandsvik |
| 102 Ms Livets | | | | | | | | | | | |
| Fare | k t | T | 05 | 26.0 | 8.0 | 4.5 | Skandia | 4 | 0 | | Ludv Arnesen Makervik, Herdla |
| 103 Mk Aktiv | k | T | 14 | 39.0 | 12.0 | 5.0 | Union | 20 | 1 | | Sverre Arnesen, Herdla |
| 104 Mk Håbet I | k t | T | 27 | 44.0 | 12.0 | 6.0 | Skandia | 12 | 0 | | A R Husebø m fl, Skjeljanger |
| 106 Ms Landsvik | f | T | 17 | 53.7 | 17.9 | 7.8 | Skandia | 30 | 5 | | Jakob L Landsvik, Landsvik |
| 107 Ms Davø | k t | T | 05 | 40.0 | 16.0 | 6.5 | Populær | 20 | 1 | | Hans E Davø, Heggholmen |
| 108 Mk Strilen | k | T | 04 | 60.6 | 18.8 | 7.4 | Normo | 50 | 0 | | J O Vik m fl, Toft i Nordhordland |
| 109 Må Dristig | k | T | 01 | 23.0 | 6.0 | 3.0 | Merrit | 2 | 0 | | Ivar P Vik, Toft i Nordhordland |
| 110 Mk Sjømann | t | T | 24 | 65.0 | 15.5 | 6.0 | Wichm. | 40 | 0 | | Anton M Misje m fl, Misje |
| 111 8/å Toft | f | T | 18 | 29.5 | 10.0 | 4.5 | — | — | 1 | | R N Toft m fl, Toft i Nordhordland |
| 113 Ms Bognø- strøm | t | T | 18 | 29.0 | 7.0 | 4.3 | Normo | 7 | 0 | | Nikolai O Bognø m fl, Bøgehamn |
| 114 Ms Ameli | f k l | T | 97 | 40.2 | 10.0 | 5.2 | Skandia | 12 | 6 | | C H Husebø m fl, Skjeljanger |
| 115 8/å Kvik | f | T | 19 | 29.5 | 10.0 | 5.0 | — | — | 1 | | Johs N Breivik d y m fl, Herdlevær |
| 116 Ms Fiskeren | k t | T | 13 | 28.0 | 9.0 | 5.0 | Hein | 5 | 0 | | J K Skråmestø m fl, Adlandsvik |
| 117 Mk Trygg ¹⁾ | k | T | 13 | 39.0 | 13.8 | 4.9 | Union | 20 | 0 | | Nils M Torsvik m fl, Torsteinsvik |
| 118 6/å — | f | T | 28 | 25.0 | 8.0 | 3.5 | — | — | 1 | | Jonas K Toft m fl, Toft i Nordhl. |
| 119 Må Liv | k t | T | 05 | 23.4 | 6.4 | 3.2 | Merrit | 2 | 0 | | Nils M Vik, Toft i Nordhordland |
| 120 Mk Jakk | t | T | 25 | 67.0 | 14.6 | 6.0 | Wichm. | 30 | 0 | | Jakob Misje & Co, A/S, Misje |
| 121 Mk Orient | k | T | 14 | 43.0 | 11.3 | 6.0 | Wichm. | 12 | 0 | | A M Haugland m fl, Kjerrgarden |
| 122 Må Kvikken | k | T | 19 | 20.0 | 5.5 | 3.0 | Rap | 4 | 0 | | R H Blomvågnes m fl, Blomvågen |
| 123 Må Sjøblomsten | k | T | 05 | 22.0 | 6.0 | 3.0 | Intern. | 6 | 0 | | Ole O Blomvågnes m fl, Blomvågen |
| 124 Må Fisken | k | T | 95 | 23.4 | 6.4 | 3.2 | Merrit | 2 | 0 | | Martinus K Sætre, Skjeljanger |
| 125 Må Napp | k | T | ? | 20.0 | 6.0 | 4.0 | Skandia | 5 | 0 | | Gudmund O Naustdal, Alvheim |
| 126 Må Lyn | f k | T | 19 | 19.7 | 5.7 | 2.2 | Stand. | 3 | 0 | | Knut I Dale, Blomvågen |
| 127 Må Lom | k | T | 16 | 25.0 | 8.0 | 3.0 | C. Perf. | 5 | 0 | | Andr M Tjelstø m fl, Tjeldstø |
| 128 Mk Arne | k | T | 14 | 27.0 | 9.5 | 5.0 | Heros | 5 | 0 | | K M Skurtveit, Rossland |
| 129 Må Berg | k | T | 32 | 26.4 | 9.0 | 3.0 | Rap | 7 | 0 | | Martin J Oen, Ovågen |
| 130 Må Bamse | k | T | ? | 32.0 | 10.5 | 5.0 | Hoffm. | 8 | 0 | | Jonas J Alvheim m fl, Alvheim |
| 131 Ms Fark | k t | T | 07 | 26.5 | 10.0 | 3.5 | Wichm. | 6 | 0 | | Bertin Iden, Io |
| 132 Må Ening | k t | T | 98 | 23.0 | 5.5 | 3.0 | Merrit | 2 | 0 | | M D Torsvik m fl, Torsteinsvik |
| 133 Mk Heim | k | T | 23 | 30.0 | 10.0 | 4.0 | Wichm. | 8 | 0 | | Rasmus L Fauskanger, Adlandsvik |
| 134 Må Laxen 2 | k t | T | 13 | 24.0 | 7.0 | 3.0 | Merrit | 2 | 0 | | Hans H Rong m fl, Blomvågen |
| 135 Må Stabil | k t | T | 08 | 24.0 | 6.0 | 3.0 | Wichm. | 3 | 0 | | Martin M Torsvik, Torsteinsvik |
| 136 Mk Venus | k t | T | 20 | 26.6 | 9.6 | 4.5 | Hein | 6 | 1 | | Bernt Fjeldstad, Blomvågen |
| 137 Må Admiralen | k | T | 11 | 23.0 | 6.0 | 3.0 | Merrit | 2 | 0 | | Jens H Misje, Solsvik på Sotra |
| 138 Må Kvik | k | T | 00 | 19.1 | 6.0 | 2.5 | F. M. | 4 | 0 | | Andr O Dævøy m fl, Heggholmen |
| 139 Ms Maria | k | T | 22 | 36.0 | 12.0 | 6.0 | Hein | 12 | 0 | | Anders A Vikebø, Rossland |
| 140 Mk Bjørn | k | T | 23 | 38.0 | 12.0 | 4.4 | Union | 20 | 0 | | Hans A Hestetret, Adlandsvik |
| 141 Må Skum | k | T | 10 | 24.0 | 6.0 | 2.0 | Merrit | 2 | 0 | | Nils S Torsvik, Torsteinsvik |

1) Omb. 1926.

VERKTØI OG REKVISITA

E. LUND MASKINFORRETNING A.s

C. Sundtsgt. 26.

C. M. WIESE.

BERGEN.

| Farkostens nummer, art og navn | Anvendelse | Materiale Byggår | Lengde | Bredde | Dybde | Maskin, navn | Antall HK | F. & fangstb. | Eierens (den korresponderende reders) navn og postadresse |
|-----------------------------------|------------|---------------------|--------|--------|-------|-----------------|-----------|---------------|--|
| 142 Må Rap | k | T22 | 24.0 | 7.0 | 3.5 | Wichm. | 4 | 0 | Johannes A Rong, Rong |
| 143 Må Sæl | k | T31 | 34.5 | 11.3 | 3.0 | Wichm. | 10 | 0 | Gustav J Sæle m fl, Blomvågen |
| 144 Mk Havblik | k | T28 | 45.0 | 13.5 | 6.5 | Wichm. | 20 | 0 | K J Gulbrandsøy m fl, Herdla |
| 145 Må Seien | k | T22 | 24.0 | 7.0 | 3.0 | Wichm. | 4 | 0 | Anders Jansen, Turøy |
| 146 Må Ormen | | | | | | | | | |
| Lange | k | T90 | 22.1 | 5.4 | 2.2 | Rap | 4 | 0 | B H Toft, Toft i Nordhordland |
| 147 Må Per | k | T28 | 30.0 | 9.0 | 4.0 | Wichm. | 6 | 0 | Ole K Breivik, Herdlevær |
| 148 Må Snøgg | k | T33 | 33.0 | 10.0 | 6.0 | Snøgg | 8 | 0 | J M Haugland m fl, Kjerrgarden |
| 149 Mk Fram | k | T23 | 36.0 | 11.0 | 6.0 | Union | 20 | 1 | Johs B Fromreide, Kjerrgarden |
| 150 Mk Håpoldøy | k | T36 | 43.0 | 12.5 | 6.0 | Union | 20 | 0 | Martin E Håpoldøy m fl, Herdla |
| 151 Ms Mira | k | T35 | 35.0 | 11.4 | 5.0 | Union | 15 | 0 | Martin I Fauskanger, Adlandsvik |
| 152 Ms Jon | k | T33 | 25.0 | 7.0 | 5.0 | Sabb | 5 | 0 | Johannes M Harkestad, Tjeldstø |
| 153 Mk Ocean | t | T80 | 47.0 | 17.0 | 6.5 | Heimdal | 20 | 0 | Kristen K Iden, Io |
| 154 Ms Signet | k | T12 | 38.0 | 10.0 | 5.0 | Avance | 18 | 0 | Mikkel N Vik, Toft i Nordhordl. |
| 155 Mk Hauge | k | T18 | 35.5 | 12.5 | 5.0 | Rap | 18 | 0 | H A Berland m fl, Haugland i H |
| 156 Må Strilen I | k | T93 | 28.0 | 10.0 | 3.4 | Trygg | 6 | 0 | Martin O Vik m fl, Toft i Nordhl |
| 157 Mk Hugin ¹⁾ | k | T23 | 40.2 | 11.2 | 4.4 | Nordlys | 20 | 0 | Anton G Davøy, Heggholmen |
| 158 Mk Alken | k | T23 | 40.0 | 12.4 | 5.0 | Hein | 16 | 0 | Andr A Nygård, Adlandsvik |
| 159 Mk Rolf | kt | T12 | 34.0 | 12.8 | 6.4 | Hein | 12 | 0 | Martin E Håpoldø m fl, Herdla |
| 160 Ms Tysfjord | t | J79 | 69.1 | 15.9 | 7.2 | Wichm. | 60 | 0 | H H Haugland, Haugland i Herdla |
| 161 Mk Havli | kt | T26 | 38.0 | 12.0 | 5.0 | Wichm. | 16 | 0 | P N Fauskanger, Adlandsvik |
| 162 Mk Alvheim- | | | | | | | | | |
| sund | k | T14 | 47.0 | 13.0 | 7.0 | Populær | 20 | 1 | Ragnv. R Alvheim, Alvheim |
| 163 Må Glimt | k | T29 | 25.0 | 8.0 | 3.0 | Wichm. | 6 | 0 | A J Herdlevær m fl, Herdlevær |
| 164 Må Håkon | k | T26 | 26.0 | 8.0 | 4.0 | Wichm. | 6 | 0 | Rasmus Olsen, Heggholmen |
| 165 Mk Vesta | t | T92 | 57.8 | 16.7 | 7.4 | Wichm. | 30 | 0 | O A Skråmestø m fl, Adlandsvik |
| 166 Mk Vårly | k | T15 | 48.0 | 11.6 | 5.0 | Wichm. | 25 | 0 | Th M Misje, Solsvik på Sotra |
| 167 Ms Alfa | k | T32 | 39.0 | 15.0 | 7.0 | Union | 20 | 2 | Jahn J Fjeldstad m fl, Tjeldstø |
| 168 Må Fix | k | T32 | 30.8 | 10.6 | 4.2 | Wichm. | 7 | 0 | Johs N Breivik m fl, Herdlevær |
| 169 Ms Teist | k | T? | 25.0 | 8.0 | 5.0 | Grei | 10 | 2 | I J Harkestad, Tjeldstø |
| 170 Mk Stridig | k | T24 | 42.0 | 12.0 | 6.0 | Wichm. | 20 | 0 | Ole M Abedisen m fl, Adlandsvik |
| 171 Ms Truls | k | T32 | 35.0 | 11.0 | 4.5 | Union | 15 | 0 | O N Fjeldstad m fl, Tjeldstø |
| 172 Må Snedig | k | T37 | 36.0 | 11.0 | 6.0 | Nygrei | 17 | 0 | Johs. N Skjelanger m fl, Skjelanger |
| 173 Ms Ambjerg | kt | T35 | 35.0 | 11.5 | 5.5 | Wichm. | 12 | 0 | Jens Christensen, Herdla |
| 174 Mk Glimt | k | T15 | 33.0 | 12.0 | 5.7 | Hein | 10 | 1 | Anders L Kalven m fl, Herdla |
| 175 Må Kvik | k | T30 | 32.0 | 11.5 | 4.7 | Wichm. | 12 | 0 | Nils A Alvheim m fl, Alvheim |
| 176 Må Basken | k f | T25 | 20.0 | 6.0 | 3.0 | Sterk | 4 | 0 | Paul Halvorsen, Herdla |
| 177 Må Fjell | k | T27 | 24.0 | 8.0 | 4.0 | Wichm. | 6 | 0 | Mikkel Larsen, Turøy |
| 178 Må Torden- | | | | | | | | | |
| skjold | k | T27 | 28.7 | 8.5 | 4.2 | Wichm. | 4 | 0 | Kornelius K Fjeldstad, Tjeldstø |
| 179 Må Falk | k | T28 | 28.0 | 8.0 | 3.3 | Wichm. | 6 | 0 | Olav J Herdlevær m fl, Herdlevær |
| 180 D Veslefrik | hv | S24 | 104.8 | 20.0 | 12.5 | Damp | 550 | 2 | A/S Blomvåg Hval, Blomvågen |
| 181 D Veslegut | hv | S12 | 110.0 | 20.0 | 11.8 | Damp | 420 | 2 | A/S Blomvåg Hval, Blomvågen |
| 182 D-Veslemarit | hv | S10 | 92.1 | 18.2 | 11.4 | Damp | 313 | 0 | A/S Blomvåg Hval, Blomvågen |
| 183 Mk Fremad | kt | T14 | 45.0 | 13.0 | 7.0 | Wichm. | 25 | 0 | K M Heggernes m fl, Kjerrgarden |
| 184 G/å Glimt | k | T29 | 24.4 | 8.1 | 3.2 | — | — | 0 | Karl O Breivik m fl, Herdlevær |
| 185 Må Sabben | k | T32 | 26.0 | 8.0 | 4.0 | Sabb | 5 | 0 | Jakob Andersen Oen, Ovågen |
| 186 Mk Odin ²⁾ | k | T17 | 53.0 | 13.0 | 5.7 | Union | 30 | 0 | K P Fauskanger m fl, Adlandsvik |

1) Omb. 1927. 2) Omb. 1932.



TEXACO motoroljer
W. GIERTSEN A.s — Bergen

| Farkostens nummer, art og navn | Anvendelse | Materiale B yggear | Langde | Bredde | Dybde | Maskin, navn | Anvendelse | F. S. fangstb. | Eierens (den korresponderende reders) navn og postadresse |
|-----------------------------------|------------|-----------------------|--------|--------|-------|-----------------|------------|----------------|--|
| 187 Ms Norge I | k | T16 | 45.9 | 17.9 | 6.5 | Populær | 20 | 0 | P H Hestetræet m fl, Adlandsvik |
| 188 Må Enig | k | T31 | 27.0 | 8.0 | 3.0 | F. M. | 6 | 0 | Johs M Rossnes, Ovågen |
| 189 Må Alken | f | T31 | 20.2 | 6.4 | 2.1 | Solo | 3 | 0 | Alfred K Rossnes, Ovågen |
| 190 Må Tryg | k | T05 | 25.5 | 8.5 | 3.5 | F. M. | 6 | 0 | Johannes J Rong, Rong |
| 191 Må Kobben | k | T31 | 24.0 | 8.0 | 3.5 | F. M. | 5 | 0 | Johannes N Rong, Rong |
| 192 Må Vågen | k | T32 | 34.7 | 11.8 | 5.0 | Nordlys | 12 | 0 | A H Toftevåg m fl, Toft i Nordhl |
| 193 8/å Silden | k | T09 | 30.0 | 9.5 | 3.5 | — | — | 0 | Anders J Turøy m fl, Turøy |
| 194 D Nor | k | S02 | 66.3 | 14.4 | 7.9 | Damp | 75 | 0 | L P Fauskanger m fl, Adlandsvik |
| 195 Ms Viking I | k | T32 | 30.0 | 10.0 | 4.5 | Wichm. | 10 | 0 | Kristoffer N Misje, Misje |
| 196 Må Von | k | T29 | 22.0 | 7.5 | 3.0 | Wichm. | 5 | 0 | R R Alvheim m fl, Alvheim |
| 197 Må Bjørn | k | T14 | 22.0 | 6.0 | 2.5 | F. M. | 4 | 0 | Nils J Herdlevar m fl, Herdlevar |
| 198 Må Sjøfuglen | k | T11 | 35.1 | 12.7 | 5.3 | Gideon | 6 | 0 | Ragnv R Dale m fl, Blomvågen |
| 199 Må Alken | k | T32 | 37.0 | 14.0 | 6.7 | Wichm. | 20 | 0 | Mons R Husebø, Husebø |
| 200 Må Rap | k | T28 | 28.0 | 8.5 | 4.0 | Rap | 7 | 0 | Anders P Rong m fl, Rong |
| 201 Må Knoppen | k | T32 | 29.0 | 9.0 | 6.0 | Rap | 14 | 0 | M M Solhaug m fl, Tjeldstø |
| 202 Må Viggum | k | T32 | 23.0 | 7.0 | 3.0 | F. M. | 6 | 0 | A J Wik, Toft i Nordhordland |
| 203 Mk Stein | k | T32 | 50.0 | 14.0 | 7.0 | Wichm. | 30 | 0 | K E Berland m fl, Kjerrgarden |
| 205 Ms Falken ¹⁾ | k | T08 | 40.0 | 14.0 | 5.0 | Union | 20 | 0 | Johs P Træet m fl, Kjerrgarden |
| 206 Må Solglyt I | k | T33 | 26.0 | 8.5 | 4.5 | Sabb | 5 | 0 | A G Harkestad m fl, Tjeldstø |
| 207 Ms Populær | k | T16 | 29.0 | 11.0 | 3.5 | Populær | 6 | 0 | Kr K Oksnes m fl, Herdla |
| 208 Mk Berland | h k | T33 | 54.0 | 15.4 | 7.0 | Wichm. | 30 | 0 | J J Berland m fl, Kjerrgarden |
| 209 Må Kvikk | k | T33 | 29.0 | 10.5 | 4.0 | Union | 7 | 0 | Ingv M Oen, Ovågen |
| 210 Må Toft | t k f | T32 | 30.0 | 11.0 | 5.0 | Wichm. | 10 | 0 | M B Toft, Toft i Nordhordland |
| 211 Må Rask | k | T28 | 24.0 | 7.6 | 3.5 | Wichm. | 4 | 0 | Alfred Kårbø, Landsvik |
| 212 Må Bekkenes | k | T21 | 32.5 | 10.0 | 4.5 | Bolind. | 10 | 0 | Olai N Bekkenes, Adlandsvik |
| 213 Ms Mars 2 | k | T29 | 33.0 | 9.0 | 6.0 | Wichm. | 8 | 0 | Johs A Dale, Blomvågen |
| 214 Må Håbet | k | T15 | 30.0 | 10.5 | 4.3 | Normo | 15 | 0 | Ingv O Midtø m fl, Herdla |
| 215 8/å Olav | k | T21 | 32.3 | 9.2 | 3.5 | — | — | 0 | Ole I Sæle m fl, Blomvågen |
| 216 6/å Silden | k | T31 | 26.0 | 8.0 | 3.0 | — | — | 0 | Knut J Alvheim, Alvheim |
| 217 Må Sprett | k | T10 | 24.0 | 7.0 | 3.0 | Sleipner | 6 | 0 | Henrik J Gulbrandsø, Herdla |
| 218 Må Makrellen | k | T31 | 27.0 | 8.0 | 3.5 | Marna | 5 | 0 | Bernt Nilsen, Blomvågen |
| 219 Ms Viking | f | T23 | 30.8 | 9.6 | 4.6 | Normo | 7 | 0 | Jakob I Wik, Toft i Nordhordland |
| 220 Mk Framtid I | h | T34 | 61.2 | 17.4 | 7.6 | Wichm. | 40 | 1 | Ludv Adlandsvik m fl, Adlandsvik |
| 221 Ms Fløholm | f k | T34 | 36.1 | 11.7 | 5.8 | Skandia | 12 | 0 | Paul Fløholm m fl, Husebø |
| 222 Må Kapp | k | T34 | 36.5 | 11.5 | 5.5 | Rap | 18 | 0 | Ivar O I Sæle m fl, Blomvågen |
| 223 Ms Sælen I | h k | T34 | 36.5 | 12.0 | 5.5 | Union | 15 | 0 | Nils M Sæle m fl, Blomvågen |
| 224 Mk Nils | k t | T26 | 46.8 | 12.0 | 6.0 | Wichm. | 20 | 0 | Anton M Misje, Misje |
| 225 Må Flink | k | T20 | 23.0 | 7.0 | 3.0 | F. M. | 6 | 0 | Anton J Turøy, Turøy |
| 226 Ms Solglimt | k | T35 | 29.0 | 10.0 | 3.5 | Wichm. | 6 | 0 | Hans A Nymark m fl, Tjeldstø |
| 227 Må Union 1 | k | T33 | 27.0 | 8.5 | 4.0 | Union | 10 | 1 | Anton J Torsvik, Torsteinsvik |
| 228 Mbf Havbris | k | T36 | 27.0 | 9.0 | 3.5 | Sabb | 5 | 0 | Jonas K Alvheim, Alvheim |
| 229 6/å Von 1 | f | T30 | 23.0 | 7.0 | 2.7 | — | — | 2 | Hans M Torsvik, Torsteinsvik |
| 230 Ms Sabb 1 | f k | T36 | 27.0 | 8.4 | 3.5 | Sabb | 5 | 0 | Håkon A Landsvik m fl, Landsvik |
| 231 Ms Jona | k | T36 | 37.2 | 13.1 | 5.2 | Rapp | 17 | 0 | Johs. L Herlosund m fl, Herdla |
| 232 Mbf Furholm | t | T16 | 47.0 | 13.0 | 4.6 | Wichm. | 20 | 0 | Martinus Solhaug m fl, Tjeldstø |
| 233 Mbf Flink | k | T34 | 30.0 | 9.3 | 4.0 | Levahn | 10 | 0 | Sigv. N Torsvik m fl, Torsteinsvik |
| 234 Mk Sjøglimt ²⁾ | k | T15 | 58.0 | 14.0 | 7.5 | Populær | 25 | 0 | Daniel G Misje m fl, Misje |
| 235 Ms Asta | t | T29 | 36.0 | 13.0 | 6.5 | Skandia | 10 | 0 | Håkon H Haugland, Kjerrgarden |

1 2) Omb. 1929.

PUMPER — RØR — KRANER

E. LUND MASKINFØRETNING A.S

C. Sundtsgt. 26.

C. M. WIESE.

BERGEN.

H-H Herdla — H-HJ Hjelme.

| Farkostens nummer, art og navn | Anvendelse | Materiale | Byggeår | Lengde | Bredde | Dybde | Maskin, navn | Antall HK | F. & fangstb. | Eierens (den korresponderende reders) navn og postadresse |
|-----------------------------------|------------|-----------|---------|--------|--------|-------|-----------------|-----------|---------------|--|
| 236 Ms Framtid | k | T | 36 | 29.0 | 9.5 | 4.5 | Union | 7 | 0 | Nils B Fjeldstad m fl, Tjeldstø |
| 237 Må Straumen | k | T | 36 | 27.5 | 8.4 | 4.0 | Wichm. | 6 | 0 | Martin M Rong m fl, Rong |
| 238 Mk Jim | t | T | 36 | 82.0 | 17.5 | 8.5 | Wichm. | 90 | 0 | Jakob Misje & Co, A/S, Misje |
| 239 Må Lund | k | T | 33 | 27.0 | 9.0 | 3.0 | Sabb | 5 | 0 | Konrad P Vik m fl, Toft i Nordhl. |
| 240 Mbf Terna | k | T | 07 | 31.2 | 10.5 | 3.9 | Wichm. | 5 | 0 | Kristian O Rong m fl, Rong |
| 241 Ms Duen | k f | T | 34 | 29.0 | 9.0 | 3.0 | N.D.M. | 6 | 0 | Martin H Haugland, Kjerrgarden |
| 242 Må Lillesabben | k | T | 37 | 21.0 | 7.0 | 4.0 | Sabb | 3 | 0 | Alfred L Skansen, Herdla |
| 243 Må Teisten | k | T | 32 | 20.0 | 6.5 | 3.0 | Sleipner | 3 | 0 | Anders K Breivik, Herdevær |
| 244 Må Sabb | k | T | 37 | 20.0 | 5.5 | 2.0 | Sabb | 3 | 0 | Lauritz J Adlandsvik, Adlandsvik |
| 245 Ms Diamant | k | T | 35 | 44.0 | 14.0 | 6.5 | Nordlys | 30 | 2 | Normann Misje, Misje |
| 246 Ms Sigra | k | T | 37 | 46.0 | 16.0 | 7.0 | Union | 30 | 0 | Paul J Vik, Toft i Nordhordland |
| 247 6/å Glimt | k | T | 17 | 26.0 | 7.8 | 4.5 | — | — | 0 | Mons J Oen, Ovågen |
| 248 Må Eikeland | f | T | 37 | 30.0 | 8.9 | 4.0 | Wichm. | 5 | 0 | Monrad Eikeland, Rossland |

H-HJ. Hjelme merkedistrikt.

| | | | | | | | | | | |
|----------------------------|-------|---|----|------|------|------|----------|----|---|----------------------------------|
| 1 Må Hellesøy | k f | T | 33 | 34.0 | 11.5 | 4.5 | Populær | 12 | 3 | Johs M Hellesøy m fl, Hellesøy |
| 2 Mk Arvak | h k | T | 13 | 42.2 | 13.3 | 5.3 | Populær | 16 | 1 | Lauritz J Sæle m fl, Sæle |
| 3 8/å Hjelme | f | T | 26 | 29.4 | 10.3 | 4.2 | — | — | 2 | Henrik M Hjelmen m fl, Hellesøy |
| 4 Må Sæle | f k | T | 28 | 29.0 | 9.4 | 4.4 | Wichm. | 7 | 1 | Joachim M Sæle m fl, Sæle |
| 5 Må Snygg | f k | T | 37 | 25.0 | 7.2 | 3.6 | Sabb | 5 | 0 | Kornelius M Sanden m fl, Hernar |
| 6 Må Prøven | f k | T | 25 | 31.0 | 10.0 | 4.0 | Union | 10 | 1 | Peder K Hennø m fl, Hernar |
| 7 Må Lyngøy | f | T | 10 | 21.7 | 6.0 | 2.0 | F. M. | 3 | 0 | Gunder N Lyngøy, Hernar |
| 8 8/å Havsula | f | T | 31 | 27.0 | 8.0 | 3.5 | — | — | 2 | Hellesøy notlag, Hellesøy |
| 9 Må Hjelmen I | f k | T | 32 | 33.4 | 11.0 | 5.0 | Dux | 12 | 1 | Andreas O Hjelme m fl, Hellesøy |
| 10 Må Harald | f k | T | 30 | 34.0 | 12.0 | 5.0 | Wichm. | 12 | 4 | K H Nautnes m fl, Nautnes |
| 11 Må Kvikk | f k | T | 33 | 38.5 | 13.5 | 5.4 | Wichm. | 16 | 3 | Sæles Notlag, Sæle |
| 12 Må Fiskeren | f | T | 35 | 20.0 | 6.2 | 2.5 | Sabb | 3 | 0 | Harald Henriksen Hennø, Hernar |
| 13 Ms Norden | k h | T | 09 | 38.0 | 14.0 | 8.0 | Skandia | 12 | 4 | Nils K Hennø m fl, Hernar |
| 14 Må Sabb | f k | T | 24 | 26.0 | 6.5 | 3.0 | Sabb | 5 | 0 | Hjalmar O Nautnæs, Nautnes |
| 15 Ms Lydia | k h | T | 08 | 42.0 | 13.0 | 6.0 | Skandia | 10 | 6 | Johan J Nautnæs m fl, Nautnes |
| 16 Ms Lilly | k f | T | 31 | 42.8 | 15.3 | 5.4 | Skandia | 20 | 6 | N Nilssen Sanden m fl, Hernar |
| 17 Ms Duen ⁴ | k h | T | 09 | 42.0 | 16.0 | 11.0 | Skandia | 12 | 6 | Ole D Mongstad m fl, Hernar |
| 19 Ms Stjernen | f k | T | 14 | 35.0 | 13.0 | 6.0 | Levahn | 10 | 5 | Karl Johannesen, Nautnes |
| 20 Må Nordvik 1 | f | T | 36 | 40.0 | 13.4 | 6.0 | Grei | 32 | 2 | Jakob H Nordvik m fl, Nautnes |
| 21 Må Trygg 3 | f | T | 32 | 23.0 | 7.0 | 3.0 | Sabb | 5 | 1 | Gabriel I Nautnes m fl, Nautnes |
| 22 6/å Von 1 | f | T | 36 | 26.0 | 7.3 | 3.2 | — | — | 2 | Mons Alvheim m fl, Sæle |
| 23 Ms Brifonn ² | k | T | 98 | 38.2 | 16.0 | 6.9 | Wichm. | 20 | 2 | Elias J Skjold m fl, Nautnes |
| 24 Må Tex | f | T | 29 | 20.0 | 5.0 | 2.0 | Sleipner | 4 | 0 | Ola Skjold m fl, Hernar |
| 25 Må Fisken | f | T | 28 | 23.0 | 7.0 | 3.0 | Sabb | 5 | 0 | Anton R Lyngøy, Hernar |
| 26 Må Von | f | T | 34 | 23.4 | 8.0 | 3.4 | Sabb | 5 | 0 | Oskar J Hennø, Hernar |
| 27 Mk Fram | k f t | T | 04 | 50.0 | 14.0 | 5.8 | Skandia | 16 | 6 | Erling Nilssen, Nautnes |
| 28 Ms Vesta | k f | T | 09 | 37.0 | 13.0 | 5.5 | Skandia | 10 | 1 | A/S L Nielsen, Nautnes |
| 29 Må Tullemor | f | T | 35 | 20.0 | 5.4 | 2.3 | Sabb | 3 | 0 | Birger Hansen, Nordøysund |
| 30 8/å Sulen | f k | T | 00 | 23.0 | 7.0 | 3.5 | — | — | 1 | Sulen Notlag, Nordøysund |
| 31 6/å Nordøen | f k | T | 05 | 22.0 | 6.0 | 3.5 | — | — | 0 | Lars Olsen m fl, Nordøysund |
| 32 6/å Eiken | f k | T | 00 | 22.0 | 9.0 | 2.5 | — | — | 0 | Elias J Sulen, Nordøysund |
| 33 Må — | f | T | 19 | 23.0 | 6.0 | 3.0 | Wichm. | 5 | 0 | Kr K Hovden m fl, Nautnes |
| 34 6/å — | f k | T | 01 | 23.4 | 7.4 | 2.4 | — | — | 0 | Hans M Svellingen m fl, Hellesøy |
| 35 Må Sabben | f | T | 32 | 28.0 | 8.5 | 5.0 | Sabb | 5 | 1 | Nils M Sanden, Hernar |

1) Omb. 1930. 2) Omb. 1937.



NORDENS KOBBERSTOFF



| Farkostens nummer, art og navn | Anvendelse | Materiale | Byggeår | Lengde | Bredde | Dybde | Maskin, navn | Antall HK | F. & fangstb. | Eierens (den korresponderende reders) navn og postadresse |
|-----------------------------------|------------|-----------|---------|--------|--------|-------|-----------------|-----------|---------------|--|
| 37 6/å — | k f | T | 17 | 24.5 | 7.0 | 3.0 | — | — | 0 | Henrik M Hjelme m fl, Hellesøy |
| 38 6/å — | f k | T | 17 | 24.0 | 7.0 | 3.0 | — | — | 0 | Mons T Hjelme m fl, Hellesøy |
| 39 8/å Nordkyn | f k | T | 03 | 28.5 | 9.8 | 3.5 | — | — | 0 | Sulens Notlag, Nordøysund |
| 40 8/å Kløyveren | f k | T | 03 | 28.5 | 9.8 | 3.5 | — | — | 0 | Marius O Sæle m fl, Sæle |
| 41 6/å — | f k | T | 09 | 23.5 | 6.7 | 2.5 | — | — | 0 | Marius O Sæle m fl, Sæle |
| 42 6/å — | f k | T | ? | 23.0 | 8.0 | 3.0 | — | — | 0 | Joakim K Sanden, Hernar |
| 43 8/å Sonja | f k | T | 32 | 28.0 | 9.0 | 4.0 | — | — | 1 | Johs Rasmussen Sæle m fl, Sæle |
| 44 6/å — | k | T | 88 | 25.0 | 7.3 | 3.0 | — | — | 0 | Mons J Hennø, Hernar |
| 45 8/å — | f k | T | 06 | 26.0 | 8.0 | 4.0 | — | — | 0 | Joakim K Sanden, Hernar |
| 46 6/å — | f | T | 10 | 22.0 | 6.0 | 3.0 | — | — | 0 | Joakim J Hennø, Hernar |
| 47 Må Tryg | f k | T | 16 | 31.0 | 10.0 | 4.0 | Union | 10 | 2 | Johs J Nautnes, Nautnes |
| 48 6/å Fram | k f | T | 20 | 26.0 | 8.0 | 3.0 | — | — | 0 | Kornelius H Nautnes m fl, Nautnes |
| 49 Må Kvikk | f | T | 36 | 23.0 | 7.4 | 3.1 | Sabb | 5 | 0 | Herman K Bakken m fl, Hernar |
| 50 Må Sjøfugl | k | T | 22 | 27.6 | 7.4 | 3.2 | Wichm. | 6 | 0 | Knut O Nautnes m fl, Nautnes |
| 51 Ms Kvikk ¹⁾ | k f | T | 19 | 34.0 | 9.0 | 6.0 | Kampen | 10 | 0 | Marius M Hennø m fl, Hernar |
| 52 8/å Nor | f | T | 00 | 29.0 | 9.7 | 3.7 | — | — | 1 | Hennøens Notlag, Hernar |
| 53 Må Star | t | T | 19 | 28.4 | 9.3 | 4.0 | Grei | 6 | 0 | Ole D Mongstad, Hernar |
| 54 6/å — | f k | T | 13 | 24.0 | 7.0 | 3.0 | — | — | 0 | Nils A Hellesø, Hellesøy |
| 55 Må Snapop | t | T | 19 | 23.0 | 6.3 | 3.0 | Tenfj. | 4 | 0 | Erling Nilsen, Nautnes |
| 56 Må Thor | f h | T | 23 | 23.9 | 7.0 | 2.8 | Wichm. | 4 | 0 | Marius O Sæle m fl, Sæle |
| 57 Må Odin | f k | T | 23 | 23.9 | 7.0 | 2.8 | Tenfj. | 5 | 0 | Lauritz Johnsen m fl, Sæle |
| 58 Må Norøy | f k | T | 33 | 27.0 | 8.8 | 4.0 | Wichm. | 7 | 1 | Petter J Nordøen, Nordøysund |
| 59 6/å Pika | f | T | 07 | 23.0 | 6.4 | 2.4 | — | — | 0 | Bernt M Sæle m fl, Sæle |
| 60 6/å — | f | T | 00 | 23.0 | 5.0 | 2.0 | — | — | 0 | Ole A Sæle m fl, Sæle |
| 61 6/å — | f | T | 08 | 22.0 | 6.4 | 2.4 | — | — | 0 | A B Sæle m fl, Sæle |
| 62 Må Kvikk | f k | T | 10 | 30.0 | 9.0 | 4.0 | Sabb | 5 | 2 | J O Hellesund, Hellesøy |
| 64 Må Eva | f k | T | 24 | 24.4 | 7.4 | 3.2 | Sabb | 5 | 1 | Torvald T Hellesøy m fl, Hellesøy |
| 65 6/å Frigg | f | T | 35 | 25.0 | 7.0 | 3.0 | — | — | 2 | Simon Bjørsvik m fl, Sæle |
| 66 Ms Nautnes I | f k | T | 25 | 41.8 | 14.6 | 6.0 | Avance | 20 | 4 | Knut O Nautnes m fl, Nautnes |
| 67 Må Fram | f k | T | 22 | 24.0 | 6.4 | 2.4 | Dan | 4 | 0 | Knut M Lyngøy m fl, Hernar |
| 68 6/å Knoll | f | T | 29 | 25.0 | 6.0 | 3.0 | — | — | 1 | Hellesøy Notlag, Hellesøy |
| 69 6/å Tott | f | T | 29 | 25.0 | 6.0 | 3.0 | — | — | 1 | Hellesøy Notlag, Hellesøy |
| 70 6/å Odin | f | T | 04 | 27.0 | 9.0 | 3.8 | — | — | 1 | Sulens Notbruk, Nordøysund |
| 71 8/å Kaptein Vom | f | T | 36 | 30.0 | 8.0 | 4.0 | — | — | 2 | Jakob O Hellesund m fl, Hellesøy |
| 72 8/å Fia | f | T | 30 | 27.0 | 7.0 | 3.0 | — | — | 2 | Hellesunds Notlag, Hellesøy |
| 73 8/å Tordenskjold | f k | T | 19 | 34.0 | 10.8 | 4.5 | — | — | 1 | Stures Notbruk, Sturevågen |
| 74 6/å Von | f k | T | 35 | 27.0 | 7.3 | 3.3 | — | — | 2 | H Hansen Nautnes m fl, Nautnes |
| 75 Må Tryg | f | T | 18 | 24.0 | 8.0 | 4.0 | Lettvint | 6 | 1 | Severin Andriassen m fl, Nautnes |
| 76 Må Fisken | f | T | 31 | 23.4 | 6.4 | 3.0 | F. M. | 4 | 0 | Martin M Hatten m fl, Nautnes |
| 77 Må Rap | f k | T | 31 | 27.0 | 9.0 | 5.0 | Wichm. | 6 | 1 | Johan J Sulen m fl, Nordøysund |
| 78 Må Kraftig | f | T | 31 | 37.8 | 13.0 | 5.0 | Wichm. | 20 | 2 | Johan J Nautnes m fl, Nautnes |
| 79 8/å Balder | f | T | 31 | 23.5 | 10.1 | 3.4 | — | — | 1 | Nordøysund Notlag, Nordøysund |
| 80 8/å Snygg | f k | T | 31 | 28.0 | 10.3 | 4.0 | — | — | 1 | Sæles Notlag, Sæle |
| 81 6/å Flint | f | T | 29 | 23.0 | 7.0 | 3.0 | — | — | 2 | Hennøens Notlag, Hernar |
| 82 8/å — | f | T | 09 | 26.0 | 9.0 | 3.8 | — | — | 1 | Lars Johansen Hennø, Hernar |
| 83 Må Venus | f k | T | 32 | 36.0 | 12.0 | 5.0 | Union | 15 | 1 | J J Nielsen m fl, Nautnes |
| 84 8/å — | f k | T | 25 | 27.0 | 8.5 | 4.5 | — | — | 1 | Herm H Nautnes m fl, Nautnes |

1) Omb. 1932.



FISKERIUTSTYR

W. GIERTSEN A.s Bergen

H-HJ Hjelme — H-HB Hordabø.

| Farkostens nummer, art og navn | Anvendelse | Materiale Byggear | Lengde | Bredde | Dybde | Maskin, navn | Antall HK | F. & fangstb. | Eierens (den korresponderende reders) navn og postadresse |
|-----------------------------------|------------|----------------------|--------|--------|-------|-----------------|-----------|---------------|--|
| 85 Må Tor | fk | T'32 | 28.0 | 9.0 | 4.0 | Union | 10 | 1 | Stures Notlag, Sturevågen |
| 86 Må Solglytt | fk | T'32 | 40.9 | 12.4 | 5.8 | Union | 20 | 1 | Nautnes Notlag, Nautnes |
| 87 8/å — | fk | T'32 | 27.8 | 8.7 | 3.9 | — | — | 1 | Martin Hatten m fl, Nautnes |
| 88 8/å — | fk | T'32 | 27.4 | 8.5 | 3.6 | — | — | 1 | Kristoffer Hovden m fl, Nautnes |
| 89 8/å — | fk | T'32 | 28.0 | 9.0 | 4.0 | — | — | 1 | Rasmus B Sæle m fl, Sæle |
| 90 6/å Delfin | fk | T'20 | 24.0 | 7.0 | 3.5 | — | — | 1 | Sandens Notlag, Hernar |
| 91 6/å Laila | fk | T'33 | 28.7 | 8.0 | 3.5 | — | — | 2 | Hellesøy Nye Notlag, Hellesøy |
| 92 Må Von | f | T'33 | 28.0 | 9.0 | 4.0 | Hein | 6 | 1 | A H Sture m fl, Sturevågen |
| 93 6/å Tor | f | T'27 | 26.0 | 8.0 | 3.5 | — | — | 2 | L E Svellingen m fl, Hellesøy |
| 94 Må Populær | k f | T'33 | 33.4 | 9.4 | 4.4 | Populær | 10 | 2 | Kristian Jakobsen m fl, Hellesøy |
| 95 Må Ny-Sabb | fk | T'33 | 26.6 | 8.5 | 3.7 | Sabb | 5 | 1 | Johannes K Sanden m fl, Hernar |
| 96 6/å Sleipner | fk | T'34 | 25.0 | 7.0 | 3.0 | — | — | 2 | Sulens Notlag, Nordøysund |
| 97 6/å Nikke | fk | T'33 | 25.5 | 8.1 | 3.3 | — | — | 2 | Marius M Hennø m fl, Hernar |
| 98 6/å Trottig | fk | T'34 | 24.0 | 7.0 | 3.0 | — | — | 2 | Nils S Nautnes m fl, Nautnes |
| 99 6/å Laksen | f | T'12 | 23.4 | 6.6 | 2.4 | — | — | 0 | Johannes R Sæle m fl, Sæle |
| 100 Må Von | f | T'34 | 23.0 | 8.0 | 4.0 | Sabb | 5 | 1 | Ole Olsen Hennø, Hernar |
| 101 Må Høvding | f | T'34 | 38.4 | 12.0 | 5.0 | Wichm. | 20 | 1 | Trygg Notlag, Nautnes |
| 102 6/å Flittig | fk | T'34 | 25.0 | 7.0 | 3.0 | — | — | 2 | Johan J Nautnes m fl, Nautnes |
| 104 Må Lyngblomst | f | T'35 | 20.0 | 6.0 | 3.0 | Sabb | 5 | 0 | Kornel O Lyngøy, Hernar |
| 105 Må Sjøblomsten | ft | T'35 | 26.0 | 8.3 | 3.4 | Wichm. | 6 | 1 | Peder H Sæle m fl, Sæle |
| 106 6/å Fremad | fk | T'35 | 24.0 | 8.3 | 3.3 | — | — | 2 | Jak H Nordvik m fl, Nautnes |
| 107 6/å Irma | fk | T'35 | 26.0 | 7.2 | 3.0 | — | — | 2 | J J Nilsen Nautnes, Nautnes |
| 108 6/å Letvint | f | T'35 | 25.0 | 7.0 | 3.0 | — | — | 2 | Karl J Nautnes m fl, Nautnes |
| 109 6/å Brudgom | fk | T'35 | 27.0 | 8.7 | 4.0 | — | — | 2 | Laurits E Svellingen, Hellesøy |
| 110 Mk Hjelmevåg | k h | T'21 | 68.6 | 19.4 | 8.5 | Wichm. | 60 | 4 | Jacob Olsen m fl, Hellesøy |

H-HB. Hordabø merkedistrikt.

| | | | | | | | | | |
|------------------------------|-----|------|------|------|-----|---------|----|---|------------------------------------|
| 1 Ms Dagny | lt | T'12 | 42.8 | 15.5 | 6.4 | Skandia | 15 | 4 | Nils O Willanger, Syltavåg |
| 3 Ms Homera | k | T'05 | 36.0 | 13.0 | 6.0 | Søderb. | 12 | 1 | K K Nordanger m fl, Nordangerv. |
| 4 8/å Løven- skjold | fk | T'19 | 30.0 | 10.0 | 5.0 | — | — | 0 | K M Marøen m fl, Bøvågen |
| 6 Mk Daggrøy 1 ¹⁾ | tl | T'93 | 58.4 | 16.6 | 7.5 | Ideal | 20 | 4 | Anders S Rosnæs, Syltavåg |
| 8 Ms Klara | l | T'07 | 42.5 | 15.9 | 7.4 | Fram | 20 | 1 | S K Stendal, Nordangervåg |
| 9 8/å — | fk | T'21 | 32.1 | 11.0 | 4.1 | — | — | 1 | Vågenes Notlag, Uthella |
| 10 8/å Nappen | fk | T' ? | 29.7 | 10.2 | 3.8 | — | — | 1 | Ingv D Haugland m fl, Bøvågen |
| 11 8/å — | k f | T'19 | 28.9 | 10.6 | 3.7 | — | — | 1 | Karl M Sylta m fl, Syltavåg |
| 12 6/å — | fk | T' ? | 34.0 | 11.7 | 4.2 | — | — | 1 | Kvalheims Notlag, Bøvågen |
| 13 Ms Dagny | tl | T'09 | 60.0 | 15.0 | 5.0 | Rap | 22 | 1 | Asmund A Helle, Uthella |
| 14 6/å — | fk | T'19 | 30.0 | 10.7 | 3.6 | — | — | 1 | Arne J Marøen m fl, Bøvågen |
| 15 Ms Alba | f | T' ? | 34.0 | 12.0 | 4.5 | Avance | 12 | 0 | Hans H Helle, Uthella |
| 16 8/å — | k | T'19 | 31.9 | 11.7 | 5.3 | — | — | 1 | Hans L Rigstad m fl, Syltavåg |
| 18 8/å — | k | T'20 | 29.1 | 9.9 | 3.8 | — | — | 1 | Nils Johannessen d y m fl, Uthella |
| 19 8/å — | f | T'18 | 26.6 | 8.5 | 4.3 | — | — | 4 | Ole Harkestad m fl, Uthella |
| 22 Må Silver King | k f | T'15 | 30.0 | 11.0 | 5.0 | Skandia | 10 | 0 | J Martinussen d e m fl, Bøvågen |
| 23 ?/å Silden | fk | T'16 | 27.1 | 8.0 | 4.2 | — | — | 1 | Elias K Marøen m fl, Marøy |
| 25 Mk Venus | k f | T'23 | 31.0 | 10.0 | 4.5 | Aktiv | 8 | 0 | Simon Steindal, Nordangervågen |
| 26 Må Fram | k f | T'32 | 39.5 | 13.4 | 5.0 | Populær | 20 | 1 | Peder M Villanger m fl, Syltavåg |

1) Omb. 1937.

MOTOROLJER — GREAS — TVIST

E. LUND MASKINFORRETNING A.S

C. Sundtsgt. 26.

C. M. WIESE.

BERGEN.

| Farkostens nummer, art og navn | Anvendelse | Materiale | Byggeår | Langde | Bredde | Dybde | Maskin, navn | Antall HK | F. & fangstb. | Eierens (den korresponderende reders) navn og postadresse |
|-----------------------------------|------------|-----------|---------|--------|--------|-------|-----------------|-----------|---------------|--|
| 27 8/å Julie | k f | T | 05 | 30.1 | 9.6 | 3.8 | — | — | 1 | Indhella Notlag, Uthella |
| 28 6/å Fram | k f | T | 12 | 25.8 | 8.8 | 5.7 | — | — | 1 | Indhella Notlag, Uthella |
| 30 Må Terje Viken | k f | T | ? | 28.0 | 10.5 | 4.0 | Grei | 9 | 0 | Johs Tømmerbakke m fl, Uthella |
| 31 Ms Nora | k f | T | ? | 38.0 | 15.0 | 5.0 | Lidan | 15 | 1 | Ludv J Rigstad, Bøvågen |
| 32 Må Knoll ¹⁾ | f | T | ? | 26.0 | 7.8 | 3.7 | Gideon | 6 | 0 | Rasmus O Mjøs, Nordangervågen |
| 34 Må Roald | f k l | T | 33 | 42.0 | 12.5 | 6.0 | Grei | 25 | 6 | Vågenes Notlag, Uthella |
| 35 8/å Kvikk | f | T | ? | 27.6 | 9.6 | 3.2 | — | — | 1 | Olaf A Soltveit m fl, Nordangerv. |
| 36 6/å — | f | T | 10 | 30.8 | 10.1 | 3.2 | — | — | 0 | Nils H Villanger, Syltavåg |
| 37 Må Wickmann | f k | T | 26 | 32.5 | 10.2 | 5.9 | Wichm. | 8 | 1 | Petter O Haugland m fl, Bøvågen |
| 38 Ms Håbet ²⁾ | t k f | T | 08 | 48.5 | 12.3 | 7.3 | Skandia | 25 | 1 | Ludvik J Rigstad, Bøvågen |
| 39 4/å Framm | f | T | 31 | 19.0 | 6.0 | 2.5 | — | — | 0 | Hilmar W Marøen, Marøy |
| 40 Så Fram | f | T | 27 | 28.5 | 8.5 | 4.5 | — | — | 0 | Fredrik B Bø, Bøvågen |
| 41 Må Bakken | f | T | 35 | 22.0 | 6.5 | 3.0 | Sabb | 5 | 0 | Sigvald Nilsen, Marøy |
| 42 Sk Leif | f | T | 23 | 23.9 | 7.4 | 3.7 | — | — | 0 | Johs. Valdersnes m fl, Vallersvåg |
| 43 Må Rapp | f | T | 32 | 26.6 | 8.5 | 3.2 | Rapp | 6 | 0 | Mikal M Vågenes, Uthella |

H-HR. Hosanger merkedistrikt.

| | | | | | | | | | | |
|-----------------|-----|---|----|------|------|-----|---------|----|---|--------------------------------|
| 1 Mk Olav | f t | T | 12 | 39.3 | 9.6 | 5.3 | Lidan | 10 | 3 | Johs N Birkeland, Fotlandsvåg |
| 2 Mk Varkmand | t l | T | 88 | 60.0 | 16.0 | 7.4 | Skandia | 12 | 2 | Andres Nottvedt, Eiknesvåg |
| 4 Ms Prøven 2 | t | T | 10 | 49.5 | 16.6 | 7.5 | Skandia | 25 | 0 | Roald J Veland, Østereidet |
| 5 Ms Mofjord | t | T | 06 | 62.8 | 19.0 | 9.0 | Skandia | 35 | 0 | Harald Hoiland m fl, Romarheim |
| 6 Ms Raunefjord | l | T | ? | 50.9 | 14.9 | 6.8 | Avance | 23 | 2 | Heinvik notlag, Størholmen |
| 7 Mk Eidefjord | t k | T | 75 | 55.2 | 16.9 | 7.5 | Hexa | 22 | 0 | Daniel N Veda, Tyssebotn |

H-J. Jondal merkedistrikt.

| | | | | | | | | | | |
|--------------------------|-----|---|----|------|------|-----|-----------|----|---|-------------------------------------|
| 1 Må Lerken | f k | T | 30 | 25.0 | 7.5 | 4.0 | Glimt | 7 | 1 | Karl Fredsvik, Tørvikbygd |
| 2 Ms Rapp | t | T | 33 | 31.0 | 8.0 | 5.0 | Rapp | 7 | 0 | Lars Sætveit m fl, Jondal |
| 3 Ms Embla | t | T | 35 | 49.0 | 16.0 | 7.0 | Populær | 30 | 0 | Tore Eiken m fl, Herand |
| 4 Ms Amty | f | T | 17 | 42.0 | 14.0 | 7.0 | Rapp | 22 | 1 | Bernt Landsnes, Herand |
| 5 Mk Samn- anger 1 | t | T | 30 | 67.0 | 15.5 | 7.5 | Wichm. | 40 | 0 | Gutt. Torsnes m fl, Torsnes i Hard. |
| 6 Må Sterk | f | T | 33 | 25.5 | 9.0 | 6.0 | Sleipner | 6 | 0 | Lars O Sætveit, Jondal |
| 8 Ms Erlen ³⁾ | l f | T | 16 | 50.3 | 17.7 | 7.4 | Union | 50 | 1 | G M Svåsand m fl, Solesnes i Hard. |
| 9 Mk Skarholm | l t | T | 84 | 73.3 | 19.7 | 9.2 | J. Munkt. | 55 | 0 | Sivert T Eiken m fl, Herand |
| 10 Mk Gå På 1 | t | T | 26 | 61.0 | 16.4 | 6.4 | Union | 50 | 0 | Torvald Eide m fl, Jondal |
| 11 Ms Svåsand | t | T | 35 | 47.0 | 16.0 | 7.0 | Wichm. | 25 | 0 | Mikal Svåsand, Svåsand |
| 13 Mk Fauskanger | k | T | 18 | 45.2 | 17.0 | 7.8 | Gamma | 25 | 0 | Sigv. T Vikane, Herand |
| 15 Ms Fortuna | t | T | 30 | 47.0 | 16.0 | 6.0 | Nordlys | 20 | 0 | Sivert Haugen, Herand |
| 16 Mk Jondal | t h | T | 30 | 75.8 | 22.4 | 9.0 | Wichm. | 60 | 0 | Bertin K Underhaug m fl, Jondal |
| 17 Ms Liljen | k t | T | 32 | 54.3 | 17.0 | 7.6 | Rap | 45 | 0 | Tobias T O Guntveit m fl, Jondal |
| 18 Mk Forsøk | f k | T | 28 | 31.0 | 8.8 | 5.0 | Snøgg | 8 | 1 | Olaus Drage, Tørvikbygd |

H-KK. Kinsarvik merkedistrikt.

| | | | | | | | | | | |
|--------------|-----|---|----|------|------|-----|--------|----|---|-----------------------|
| 1 Ms Teodora | t k | T | 23 | 34.0 | 10.5 | 4.8 | Stabil | 10 | 0 | Lars H Folkedal, Utne |
|--------------|-----|---|----|------|------|-----|--------|----|---|-----------------------|

1) Omb. 1932. 2) Omb. 1933. 3) Omb. 1936.

«Hvalmerket» redskap for alslags fiske

JOHAN HANSENS SØNNER

Fagerheims Fabriker

Telegr. adr.: „FAGERHEIMS“ BERGEN

TELEFON: 10727



H-KM Kvam — H-K Kvinnherad.

| Farkostens nummer, art og navn | Anvendelse | Materiale | Byggear | Lengde | Bredde | Dybde | Maskin, navn | Antall HK | F. & fangstb. | Eierens (den korresponderende reders) navn og postadresse |
|-----------------------------------|------------|-----------|---------|--------|--------|-------|-----------------|-----------|---------------|--|
| 3 6/å — | f | T | 90 | 23.6 | 6.4 | 3.2 | — | — | 1 | Martin Valland m fl, Norheimsund |
| 4 6/å — | f | T | 90 | 22.3 | 6.4 | 3.2 | — | — | 0 | Bjørn Vik m fl, Porsmyr |
| 5 Mk Kvam ¹⁾ | h k | T | 04 | 58.0 | 18.0 | 7.0 | Ideal | 45 | 0 | Hans Rykken m fl, Steinste |
| 6 Mk Agil | t | T | 74 | 49.5 | 15.0 | 5.7 | Union | 30 | 1 | Jon Skålheim, Norheimsund |
| 9 Ms Forsøk | ft | T | 08 | 37.0 | 12.0 | 5.0 | Aktiv | 11 | 0 | T S Laupsa, Øystese |
| 10 Må Rap | ft | T | 19 | 21.0 | 6.0 | 3.0 | Bolind. | 5 | 0 | Jakob Madsen, Øystese |
| 12 Ss Urda | t | T | 23 | 46.0 | 14.5 | 7.5 | — | — | 0 | Lars O Tolo, Norheimsund |
| 14 Mk Mira | f | T | 92 | 47.0 | 14.0 | 5.0 | Hein | 18 | 0 | Holger O Botnen, Porsmyr |
| 15 Mk Krosdøl | h | T | 18 | 93.8 | 27.7 | 9.8 | Heimdal | 108 | 0 | Nils Handegård m fl, Øystese |
| 16 Mk Vira | h | T | 02 | 97.8 | 24.3 | 9.8 | Wichm. | 90 | 0 | Nils Handegård m fl, Øystese |
| 17 Mk Kvik 4 | t | T | 26 | 59.0 | 16.5 | 7.0 | Karm | 30 | 1 | S Wilhelmsen, Norheimsund |

H-KM. Kvam merkedistrikt.

H-K. Kvinnherad merkedistrikt.

| | | | | | | | | | | |
|------------------------------|------|---|----|------|------|-----|---------|----|---|-----------------------------------|
| 2 Må Roald | f | T | 35 | 36.0 | 11.5 | 5.0 | Wichm. | 8 | 3 | Ragnhild Gjerde, Mauranger |
| 3 Ms Concord 4 | f | T | 27 | 35.1 | 12.7 | 4.0 | Wichm. | 12 | 0 | Concord Canning Co A/S, Uskedalen |
| 4 Ms Elise | k | T | 15 | 34.5 | 12.5 | 5.0 | Aktiv | 9 | 0 | Lars Ingemorsen, Hatlestrand |
| 5 Mk Motig | t | T | 17 | 55.0 | 14.0 | 6.0 | Wichm. | 30 | 0 | Lars E Bjelland, Sunde i Sunnhl. |
| 7 Ss Grei | fk t | T | ? | 38.0 | 12.0 | 5.0 | — | — | 0 | Andr. Svoldal, Ænes |
| 8 6/å Selmer | f | T | 05 | 25.0 | 8.0 | 4.5 | — | — | 3 | Olav J Kaldestad, Sunde i Sunnhl. |
| 9 6/å — | f | T | 94 | 30.0 | 10.0 | 6.0 | — | — | 3 | Ingebrigt A Huse, Ølve |
| 12 Mk Concord 2 | ft | T | 18 | 61.0 | 15.0 | 6.0 | Wichm. | 40 | 2 | Concord Canning Co A/S, Uskedalen |
| 14 Ms Concord 3 | tl | T | 17 | 50.6 | 17.8 | 7.3 | Wichm. | 25 | 0 | Concord Canning Co A/S, Uskedalen |
| 16 Må Terje | f | T | ? | 30.0 | 10.0 | 4.0 | Stord | 5 | 2 | Reidar Tvedte, Sunde i Sunnhl. |
| 17 Mk Mågen | tfk | T | 84 | 53.0 | 15.8 | 7.1 | Wichm. | 25 | 0 | Sigurd Arnesen, Uskedalen |
| 18 Ms Hilma | fk | T | ? | 41.0 | 15.8 | 6.5 | Avance | 22 | 5 | S S Røsland m fl, Sunde i Sunnhl |
| 19 Må Fram | fk | T | 05 | 26.0 | 9.0 | 5.0 | Rap | 7 | 4 | Johs Haktorsen m fl, Husnes |
| 21 Ms Hanna | lt | T | 13 | 40.0 | 15.0 | 6.5 | Rap | 10 | 3 | Hans S Håvik, Vikane i Sunnhl |
| 22 Mk Norkyunn ²⁾ | kf | T | ? | 41.6 | 12.4 | 6.0 | Wichm. | 20 | 5 | Nils L Røsseland, Sunde i Sunnhl |
| 23 Ms Tone | f | T | 13 | 33.0 | 12.4 | 4.8 | Grei | 8 | 0 | Johs Hauge m fl, Uskedalen |
| 24 Mk Kongsø | fk | T | 98 | 56.7 | 16.9 | 7.3 | Fram | 40 | 0 | Engel Gjersheim, Vikane i Sunnhl. |
| 25 Må Smaragd | f | T | ? | 35.0 | 12.0 | 6.0 | Wichm. | 6 | 2 | Gotfr. Røssland, Sunde i Sunnhl. |
| 26 Ms Fri | kf | T | 19 | 31.0 | 11.3 | 5.0 | Grei | 10 | 0 | Thor A Kalven m fl, Rosendal |
| 29 Ms Ella | f | T | ? | 28.0 | 8.0 | 5.0 | Wichm. | 4 | 1 | Haktor O Trae, Sunde i Sunnhl. |
| 30 Ms Brødrene | f | T | 13 | 34.0 | 9.0 | 6.0 | Wichm. | 10 | 1 | Johan Jørgensen, Husnes |
| 31 Må Konsert | ft | T | 11 | 30.0 | 8.0 | 5.5 | Wichm. | 8 | 0 | Fredrik Moss m fl, Ølve |
| 32 Ms Rutt | t | T | 20 | 40.0 | 11.0 | 7.0 | Trygg | 10 | 0 | Erik Moss, Ølve |
| 33 Ms Alken | f | T | ? | 36.0 | 13.0 | ? | Avance | 10 | 2 | Erik Hammershaug, Nymark |
| 34 Må Falken | f | T | ? | 21.0 | 6.0 | 3.0 | Atlanta | 4 | 1 | Lars J Sunde, Sunde i Sunnhl. |
| 35 Mk Solgytt | f | T | 29 | 29.0 | 7.0 | 4.0 | Wichm. | 7 | 2 | Dankert Jensen, Sunde i Sunnhl. |
| 36 Ms Silden | fl | T | 13 | 41.0 | 15.0 | 8.0 | Wichm. | 25 | 3 | O J Røsland, Sunde i Sunnhl |
| 37 Mk Tor | f | T | 20 | 37.2 | 9.6 | 4.2 | Aktiv | 8 | 0 | Nils Hjelmeland, Dimmelsvik |
| 38 Må Ekspres | f | T | ? | 22.0 | 6.0 | 4.0 | Atlanta | 4 | 0 | Kristen Hansen, Uskedalen |
| 39 Ms Alpha | t | T | 03 | 48.0 | 18.0 | 6.7 | Bolind. | 20 | 0 | Hugo Arnesen, Uskedalen |
| 40 Må Syddi | f | T | ? | 22.0 | 6.0 | 3.0 | Motor | 7 | 2 | Johs. J Røssland, Sunde i Sunnhl. |
| 41 Mk Evanger | t | T | ? | 41.0 | 11.0 | 6.3 | Avance | 16 | 0 | Peter H Snilstveit m fl, Rosendal |

1) Omb. 1935. 2) Omb. 1920.

WAYER OG TAUGVERK

E. LUND MASKINFORRETNING A.S

C. Sundtsgt. 26.

C. M. WIESE.

BERGEN.

| Farkostens nummer, art og navn | Anvendelse | Materiale Byggear | Lengde | Bredde | Dybde | Maskin, navn | Antall HK | F. & fangstb. | Eierens (den korresponderende reders) navn og postadresse |
|-----------------------------------|------------|----------------------|--------|--------|-------|-----------------|-----------|---------------|--|
| 42 Mk Erling | t | T16 | 53.4 | 13.4 | 6.0 | Nordlys | 30 | 2 | G Schnelle Stusvik, Vikane i Shl. |
| 43 8/å Gansvik | f | T98 | 27.0 | 7.0 | 3.0 | — | — | 3 | Peder E Gansvik m fl. Mauranger |
| 44 Må Aktiv | t | T19 | 31.0 | 9.0 | 4.0 | Aktiv | 5 | 0 | Kr Hjelmeland m fl, Dimmelsvik |
| 45 Mk Expert | k f t | T94 | 58.2 | 16.8 | 7.7 | Avance | 30 | 0 | E E Gjersheim m fl, Vikane i Shl. |
| 46 Ms Von | f t | T02 | 31.0 | 13.0 | 5.0 | Dan | 6 | 0 | Helge Sætre, Rosendal |
| 49 Mk St. Hans | k t | T18 | 50.0 | 14.0 | 6.0 | Wichm. | 20 | 0 | Nils S Håvik, Vikane i Sunnhl |
| 50 8/å — | k f | T10 | 22.3 | 7.8 | 2.9 | — | — | 0 | Samson Nerhus, Ænes |
| 52 Ms Bjørn | f k | T06 | 32.3 | 13.8 | 6.1 | Bolind. | 15 | 0 | K O K Gausvik, Kysnesstrand |
| 53 Må Værliv | f k | T23 | 28.7 | 9.6 | 4.8 | Snøgg | 7 | 0 | J Røsland m fl. Sunde i Sunnhordl. |
| 54 Ms Vesta | f k | T24 | 42.5 | 14.8 | 6.8 | Vestkyst | 12 | 0 | A T Kroka, Mauranger |
| 56 Ms Gerda 2 | f k | T06 | 43.0 | 16.4 | 5.0 | Skandia | 15 | 2 | J Røsland m fl, Sunde i Sunnhordl. |
| 57 Må Von | f t | T14 | 25.0 | 6.5 | 3.5 | C. Perf. | 8 | 0 | Halvor Våge, Sunde i Sunnhordl. |
| 58 Mk Engvard | t | T23 | 42.0 | 12.0 | 6.0 | Skandia | 8 | 0 | B Engelsen m fl, Hatlestrand |
| 59 Ms Fix | k t | T ? | 65.2 | 17.5 | 7.5 | Wichm. | 25 | 0 | Sigurd Arnesen, Uskedal |
| 63 Ms Fortuna | t | T17 | 46.0 | 16.0 | 6.0 | Wichm. | 20 | 0 | J Haktorsen, Sunde i Sunnhordland |
| 61 Mk Kola | k f t | T20 | 61.3 | 16.4 | 8.7 | Hein | 70 | 1 | John A Sunde m fl, Sunde i Shl. |
| 65 Mj Signy | t | T87 | 49.6 | 17.0 | 6.6 | Wichm. | 12 | 0 | M J Myklebust m fl, Uskedalen |
| 66 Må Stødig | k f | T11 | 30.0 | 10.3 | 4.3 | Wichm. | 7 | 0 | Anders Lyhammer, Ølve |
| 68 Ms Ingeborg ¹⁾ | k | T01 | 66.0 | 16.0 | 7.0 | Wichm. | 20 | 0 | Lars Linga, Hatlestrand |
| 70 Mk Nyvingen | f | T20 | 37.0 | 11.0 | 5.0 | Wichm. | 12 | 2 | Sten Larsen Træ m fl, Sunde i Shl. |
| 71 4/å — | f | T ? | 24.0 | 8.5 | 3.0 | — | — | 3 | Hans Flatebø m fl, Nordrepollen |
| 72 Må Nelly | f | T ? | 24.0 | 9.0 | ? | Wichm. | 3 | 0 | Alfred Bjelland, Sunde i Sunnhl. |
| 73 Mk Snedig | f | T36 | 32.0 | 11.0 | 5.0 | Avance | 15 | 4 | Lars Prestnes, Sunde i Sunnhl. |
| 74 Må Aud | f | T22 | 28.0 | 6.5 | 4.5 | Sterk | 5 | 1 | Jon O Røsseland jr., Sunde i Shl. |
| 75 Ms Harald | f | T24 | 30.0 | 9.5 | 4.5 | Wichm. | 7 | 1 | Knut Helvik, Rosendal |
| 76 Må Lasse | f | T96 | 28.0 | 10.0 | 4.0 | Danette | 4 | 1 | Knut Årsand, Ænes |

H-LV. Laksevåg merkedistrikt.

| | | | | | | | | | |
|-------------------------|-----|-----|------|------|-----|----------|-----|---|----------------------------------|
| 1 Mk Brilliant | t | T15 | 53.0 | 14.0 | 5.4 | Wichm. | 25 | 0 | Alfred Asbjørnsen m fl, Godvik |
| 2 Må Terje | f | T22 | 19.1 | 5.6 | 2.2 | C. Perf. | 4 | 0 | Lars Sangolt, Håkonshella |
| 3 Må Jim | f | T23 | 22.0 | 5.0 | 3.0 | Atlanta | 4 | 0 | Gerh Eriksen, Håkonshella |
| 5 Må Jakob | f k | T31 | 29.0 | 9.3 | 3.8 | Grei | 7 | 0 | Georg Andersen m fl, Håkonshella |
| 7 Mk Vidar | t | T77 | 73.1 | 20.7 | 8.0 | Finnøy | 40 | 1 | Alfred Synnevåg, Laksevåg |
| 8 Mk Bølge | f | T23 | 34.0 | 9.0 | 4.5 | Wichm. | 8 | 0 | Hans O Bredvik, Godvik |
| 9 Mk Brødrene | t | T10 | 30.0 | 10.0 | 6.0 | Kampen | 6 | 0 | Steffen Martinussen, Alvøen |
| 11 Ms Von | t f | T11 | 34.2 | 9.1 | 2.7 | Avance | 10 | 0 | Ø J Drotningvik m fl, Alvøen |
| 12 Må Motig | f | T14 | 24.0 | 9.0 | 3.5 | Bilm. | 12 | 0 | Ludvik Notø, Alvøen |
| 14 Mk Harmoni | f | T13 | 43.0 | 12.0 | 5.0 | Søderb. | 20 | 2 | Ola Låkey, Håkonshella |
| 15 Mk Rusken | k h | T37 | 94.8 | 21.4 | 9.6 | Wichm. | 225 | 2 | Martin Myklebust m fl, Laksevåg |
| 16 Mk Rex ²⁾ | f | T ? | 26.0 | 6.5 | 2.5 | Lettvint | 5 | 0 | Erling J Benjaminsen, Laksevåg |

H-L. Lindås merkedistrikt.

| | | | | | | | | | |
|--------------------------|-----|-----|------|------|-----|---------|----|---|-----------------------------------|
| 1 Ms Brødrene | k f | T05 | 45.0 | 16.5 | 7.0 | Wichm. | 20 | 4 | Bertin J Hosøi m fl, Rødland |
| 2 Ms Nobel ³⁾ | k t | T10 | 37.0 | 16.5 | 7.5 | Skandia | 12 | 1 | Ivar L Andås m fl, Austfjordgrend |
| 3 Må Von | f | T16 | 28.6 | 9.4 | 4.0 | Grei | 6 | 1 | Bertin Hosøi m fl, Rødland |
| 4 Må Mira | f | T ? | 21.0 | 7.0 | 3.0 | Solo | 6 | 1 | Johs. O Lygre, Lygre |

1) Omb. 1914. 2) Omb. 1937. 3) Omb. 1934.

Wieses Kulkompani A.s

Telefon 16099

BERGEN

Telegr.adr.: Kul

| Farkostens nummer. art og navn | Anvendelse | Materiale | Byggjaar | Lengde | Bredde | Dybde | Maskin, navn | Antall HK | F. & fangstb. | Eierens (den korresponderende reders. navn og postadresse |
|-----------------------------------|------------|-----------|----------|--------|--------|-------|-----------------|-----------|---------------|--|
| 5 Må Lom ¹⁾ | f | T | 19 | 31.0 | 10.0 | 5.0 | Per | 6 | 1 | Ole M Kjeilen m fl, Kalandsjøen |
| 6 Ms Alfa | fk | T | ? | 45.0 | 14.0 | 4.0 | Skandia | 12 | 0 | Lars L Jordal m fl, Myking |
| 7 Ms Frida | kft | T | ? | 36.0 | 12.3 | 5.5 | Skandia | 12 | 1 | Nils Solheim, Mongstad |
| 8 Mk Von | ff | T | 14 | 34.0 | 11.0 | 5.0 | Hein | 10 | 1 | Magnum K Monstad, Mongstad |
| 9 Ms Solvia | kf | T | 00 | 39.0 | 14.0 | 8.0 | Populær | 12 | 4 | Elias O Sevrås m fl, Sævråsvåg |
| 10 Må Odin | f | T | 00 | 29.0 | 8.5 | 3.7 | Motor | 4 | 1 | Olai O Sevrås m fl, Sævråsvåg |
| 11 6/å Håbet | f | T | 12 | 25.0 | 11.0 | 4.0 | — | — | 2 | Hans E Hodne m fl, Myking |
| 12 Må Erla | f | T | 03 | 17.0 | 5.0 | 4.0 | Nasjonall | 3 | 0 | Max A Hosøen, Rødland |
| 14 6/å Ruggen | f | T | 13 | 27.0 | 9.0 | 6.0 | — | — | 2 | Arne T Loftås m fl, Lindås |
| 15 Mk Fiks | kf | T | 95 | 41.0 | 14.0 | 7.0 | Karm | 20 | 3 | Karl Veland, Velandsnes |
| 16 Ms Von | fk | T | 00 | 32.0 | 11.0 | 5.0 | Dan | 8 | 1 | Ola O Fanebust, Lindås |
| 17 Mk Streif | kf | T | ? | 34.0 | 9.0 | 4.2 | Gideon | 8 | 0 | Sigurd Skodvin, Vågseidet |
| 18 SÅ Klub | fk | T | ? | 31.0 | 11.0 | 5.1 | — | — | 1 | Sverre Sundsbø m fl, Lindås |
| 20 Må Ran | f | T | 07 | 23.3 | 6.2 | 3.5 | Americ. | 4 | 0 | Berge Ivarsen, Fønnes |
| 21 Må Kvikk | f | T | 20 | 28.0 | 8.5 | 4.0 | Wichm. | 6 | 1 | Berge Ivarsen m fl, Fønnes |
| 22 Må Von ²⁾ | f | T | 12 | 20.0 | 6.4 | 5.0 | Wichm. | 2 | 0 | Anton J Hope m fl, Fønnes |
| 23 S/å Skjold | fk | T | 37 | 29.0 | 9.0 | 4.0 | — | — | 1 | Berge I Kjeilen m fl, Kalandsjøen |
| 24 Må Von ³⁾ | f | T | 21 | 25.1 | 7.8 | 3.0 | Per | 3 | 0 | Mons O Mongstad, Mongstad |
| 25 6/å Hornelen | f | T | 00 | 27.0 | 9.0 | 5.0 | — | — | 3 | Knarviks Notlag, Lindås |
| 26 Må Spjutø | tf | T | 33 | 30.0 | 9.0 | 4.0 | Rap | 10 | 1 | Anton J Bergtjord, Spjutø |
| 27 Mk Grei ⁴⁾ | kf | T | 14 | 45.7 | 12.0 | 6.5 | Grei | 25 | 1 | Alfred M Monstad, Mongstad |
| 29 6/å Truls | f | T | 97 | 28.0 | 9.0 | 5.4 | — | — | 3 | Rosnes Notlag, Lindås |
| 30 6/å Håb | f | T | 00 | 28.0 | 9.0 | 5.4 | — | — | 3 | Monstad Notlag, Mongstad |
| 31 Mk Lindås I | t | T | 22 | 45.0 | 10.0 | 6.0 | Wichm. | 16 | 1 | N J Stene, Lindås |
| 32 Ms Eiden | fk t | T | ? | 40.0 | 14.0 | 6.0 | Skandia | 12 | 1 | Ingvald Nødreås, Askelandsvåg |
| 33 Må Prober | f | T | 14 | 25.0 | 7.0 | 3.3 | Konkur. | 4 | 1 | Olaf N Lauvås m fl, Lindås |
| 34 Ms Skipper | fk | T | 22 | 24.0 | 7.0 | 3.5 | Wichm. | 4 | 1 | Berge K Sletten, Myking |
| 35 Ms Embla 1 | tk f | T | 08 | 50.6 | 16.5 | 6.9 | Normo | 25 | 1 | Olav R Veland m fl, Rødland |
| 36 Må Sæl | tf | T | 20 | 17.5 | 6.4 | 3.2 | Motor | 4 | 0 | O M Kvammen m fl, Askelandsvåg |
| 37 Må Rap | ft | T | ? | 28.7 | 9.6 | 3.7 | Wichm. | 7 | 1 | Alfred Hølleland, Askelandsvåg |
| 38 Mk Høvding I | tk | T | 23 | 58.5 | 16.0 | 6.0 | Wichm. | 40 | 7 | Gerhard O Lervåg, Lindås |
| 39 S/å — | f | T | 01 | 24.0 | 8.0 | 3.0 | — | — | 2 | Gjelsviks Notlag, Lindås |
| 40 6/å — | f | T | ? | 24.0 | 8.0 | 2.5 | — | — | 0 | Gjelsviks Notlag, Lindås |
| 41 Må Kvik | ft | T | 33 | 32.0 | 9.0 | 3.0 | Special | 8 | 1 | Lars A Askar, Hindenes |
| 42 Mk Alken | kf | T | 16 | 31.0 | 11.7 | 5.8 | Hein | 7 | 1 | Alfred M Monstad, Mongstad |
| 43 Ms Dagry | kf | T | 12 | 37.7 | 15.0 | 6.0 | Union | 20 | 4 | Gabriel H Kjeilen, Kalandsjøen |
| 44 Må Smårugga | f | T | ? | 22.3 | 6.4 | 3.2 | Heimdal | 5 | 2 | Rasmus O Pletten, Spjutø |
| 45 Må Sabben | f | T | 31 | 27.9 | 8.9 | 3.4 | Sabb | 5 | 1 | Martinus Hope, Fønnes |
| 46 Må Kjell | f | T | 18 | 30.0 | 8.0 | 6.0 | Sabb | 5 | 1 | Arthur Lygresten, Lygra |
| 47 Ms Fyrsten | fk | T | 09 | 42.0 | 16.0 | 7.0 | Vestkyst | 16 | 1 | Olaf Nyheim, Ystebo, Sletta |
| 48 Mk Spring | ft | T | 32 | 39.0 | 9.3 | 7.0 | Populær | 16 | 2 | Kaspar Hundven, Myking |
| 49 Må Svalen | f | T | 30 | 27.1 | 8.3 | 3.5 | Tuxham | 6 | 1 | Alfred E Toft, Rødland |
| 50 Mk Grei | f | T | 20 | 32.0 | 9.0 | 6.0 | Grei | 12 | 2 | Andrew Gjertsen m fl, Rødland |
| 51 Må Lykken | fk | T | 37 | 24.0 | 7.0 | 3.0 | Union | 7 | 1 | Gabriel H Kjeilen, Kalandsjøen |
| 52 Må Snøgg | f | T | 20 | 28.0 | 10.0 | 4.0 | Snøgg | 8 | 1 | Johannes Tyborgøy m fl, Lindås |
| 53 Må Teisten | fk | T | 23 | 23.0 | 7.0 | 3.0 | Sabb | 5 | 0 | Jarle Bastesen m fl, Lindås |
| 54 Må Håkon | f | T | 16 | 25.0 | 6.5 | 3.5 | Dahm | 3 | 0 | Anders P Håvardsen, Mongstad |
| 55 Må Oteren | f | T | 31 | 25.3 | 8.8 | 4.3 | Otters. | 4 | 1 | Gunmar Sundsbø, Lindås |
| 56 Mk Fisken | f | T | ? | 31.5 | 9.0 | 4.5 | Wichm. | 8 | 1 | Karel G Nevdal, Myking |

1) Omb. 1929. 2) Omb. 1921. 3) Omb. 1924. 4) Omb. 1920.

MOTORBÅTUTSTYR — MOTORER

E. LUND MASKINFORRETNING A.s
C. Sundtsgt. 26. C. M. WIESE. BERGEN.

| Farkostens nummer, art og navn | Anvendelse | Materiale | Byggear | Lengde | Bredde | Dybde | Maskin, navn | Antall HK | F. & fangstb. | Eierens (den korresponderende reders) navn og postadresse |
|--------------------------------|------------|-----------|---------|--------|--------|---------|--------------|-----------|------------------------------------|---|
| 1 Ms Paven ⁴⁾ | f k | T ? | 45.0 | 15.5 | 8.0 | Union | 30 | 2 | Karen M Toskøy, Toska i Nordhl. | |
| 2 Ms Jenny ²⁾ | l | T 06 | 46.7 | 15.0 | 9.6 | Skandia | 16 | 6 | Ole I Manger m fl, Manger | |
| 3 Ms Viking | l | T 08 | 42.0 | 16.0 | 7.3 | Skandia | 12 | 5 | Kornelius Bauge m fl, Bøgehamn | |
| 4 Må Lærken | f | T 30 | 23.4 | 6.1 | 2.7 | Stord | 5 | 0 | Anton Skjold, Toskøy i Nordhl. | |
| 5 Ms Torskøy | f k l | T 17 | 53.1 | 20.2 | 8.5 | Skandia | 25 | 6 | M Toskøy m fl, Toska i Norhl | |
| 6 Ms Njord | k f | T 33 | 52.1 | 17.9 | 7.5 | Normo | 30 | 3 | Mikael Toska m fl, Toska i Nordhl. | |
| 7 Ms Judith ²⁾ | l | T 95 | 40.0 | 15.0 | 6.0 | Skandia | 20 | 8 | Marius Frantzen m fl, Manger | |
| 8 G/å — | k f | T ? | 38.3 | 9.6 | 4.2 | — | — | 3 | Anton Skjold m fl, Toska i Nordhl. | |
| 9 Ms Firda ⁴⁾ | l k | T 08 | 40.4 | 16.2 | 5.6 | Normo | 16 | 2 | Peder J Mangernes, Manger | |
| 10 Må Venus | f | T 30 | 31.3 | 10.1 | 8.5 | Wichm. | 8 | 2 | Rasmus K Hagen m fl, Manger | |
| 12 Må Birkeland | k f | T 28 | 38.2 | 11.7 | 4.8 | Rapp | 15 | 4 | Daniel G Birkeland m fl, Manger | |
| 13 D Fri | k h | T 02 | 92.2 | 19.4 | 8.2 | Damp | 140 | 3 | M K Toskø m fl, Toska i Nordhl. | |
| 15 Må — | f | T 21 | 30.0 | 11.0 | 4.0 | Skandia | 10 | 0 | K O Mangernes, Manger | |
| 16 Ms Dagny | l | T 20 | 40.0 | 16.0 | 8.0 | Rap | 17 | 4 | Johannes Vetås m fl, Manger | |
| 17 Må Alsidig | t f | T 33 | 31.9 | 9.6 | 5.3 | Union | 7 | 0 | Arent E Stangenes, Manger | |
| 18 Må Falk | f t | T 35 | 27.6 | 9.6 | 4.2 | Sabb | 5 | 0 | Olai A Mangerøy, Manger | |
| 19 Ms Tidig | f | T 34 | 26.0 | 8.0 | ? | Sabb | 5 | 2 | Adolf A Stangenes m fl, Manger | |

H-MF. Masfjorden merkedistrikt.

| | | | | | | | | | |
|-------------------------------|-------|------|------|------|-----|---------|----|---|----------------------------------|
| 1 Ms Leda | f | T 31 | 45.5 | 14.5 | 6.5 | Nordlys | 20 | 2 | Alfred Nygård m fl, Kvingo |
| 2 Ms Kapella | f k t | T 10 | 44.6 | 15.9 | 6.4 | Populær | 16 | 1 | Severin Solstrand, Træsdalsvik |
| 3 Mk Tryg | t | T 16 | 46.0 | 11.8 | 4.0 | Skandia | 20 | 0 | Andr Totlandsdal, Anvikgrend |
| 4 Ms Lyna | f | T ? | 36.1 | 15.9 | 5.3 | Wichm. | 10 | 1 | Nils Tvedt m fl, Træsdalsvik |
| 5 Ms Fram | f | T 06 | 40.8 | 15.3 | 6.4 | Union | 20 | 2 | Andviks Notlag, Anvikgrend |
| 7 Ms Vikingen | f k | T 07 | 42.9 | 15.7 | 5.9 | Skandia | 12 | 1 | Erik A Sandnes m fl, Masfjordnes |
| 8 Så Norden ²⁾ | k | T ? | 27.7 | 9.0 | 4.0 | — | — | 1 | Ludvig J Torsvik, Risnes |
| 10 G/å Kong Sverre | f | T ? | 26.0 | 8.0 | 2.8 | — | — | 1 | Jakob H Hatlevik m fl, Risnes |
| 11 G/å Fiskeren ⁶⁾ | f k | T ? | 26.6 | 8.5 | 3.2 | — | — | 1 | L L Hope m fl, Hope i Nordhl |
| 12 Ms Haukø | f k | T 16 | 40.8 | 14.5 | 4.0 | Skandia | 8 | 0 | Erik A Sandnes m fl, Masfjordnes |
| 13 Ms Anpløi ⁷⁾ | t | T ? | 40.0 | 13.5 | 4.3 | Gideon | 8 | 1 | L K Tangedal, Risnes |
| 14 Må Solheim | f | T 18 | 28.0 | 8.0 | 5.0 | Grei | 6 | 0 | Kristian Solheim m fl, Solheim |
| 15 Ms Kvamsøy | f | T ? | 30.0 | 10.0 | 6.0 | Stabil | 10 | 0 | Johs O Kvamme m fl, Masfjordnes |
| 16 Ms Trosten | f k | T ? | 44.0 | 18.0 | 8.0 | Populær | 12 | 2 | Solheims Notlag, Solheim |
| 17 Må Trygg | f | T 12 | 30.3 | 9.6 | 5.1 | Wichm. | 8 | 0 | Magnus I Holsøy, Træsdalsvik |
| 21 Ms Svanen | l | T ? | 42.0 | 17.0 | 7.0 | Skandia | 12 | 0 | Salomon Haugsdal, Haugsdal |
| 22 Ms Frida ⁸⁾ | f | T 95 | 33.5 | 12.7 | 4.6 | Viking | 10 | 1 | Jonas Brügger, Risnes |
| 23 Ms Froya | k f | T ? | 42.0 | 16.0 | 6.5 | Skandia | 20 | 0 | Erik Askeland, Solheim |
| 24 Ms Mathilde | f k | T 00 | 38.0 | 14.0 | 7.0 | Skandia | 12 | 0 | Olav Vågseth m fl, Solheim |
| 25 Ms Solstrand | f k | T 35 | 41.0 | 13.0 | 6.0 | Wichm. | 20 | 0 | Severin Areklett, Træsdalsvik |
| 27 Må Sverdrup | f t | T 07 | 26.2 | 7.7 | 3.7 | Lohne | 4 | 1 | Ingvald Solberg, Matredal |
| 28 Må Sjøgutten | k f | T 91 | 26.0 | 9.5 | 3.7 | Aktiv | 5 | 0 | Harald H Sleire, Masfjordnes |
| 29 Mk I Will | f k | T 77 | 65.3 | 13.2 | 8.3 | Skandia | 40 | 0 | L G Nordland m fl, Anvikgrend |
| 30 Ms Kvingo | f k | T 32 | 48.0 | 16.5 | 7.0 | Populær | 20 | 4 | Ole T Kvinge, Kvingo |
| 31 Mk Solheim | f | T 34 | 40.3 | 12.0 | 6.5 | Populær | 20 | 1 | Erling L Solheim, Solheim |

1) Omb. 1914 og 1930. 2) Omb. 1937. 3) Omb. 1927. 4) Omb. 1930. 5) Omb. 1919. 6) Omb. 1918. 7) Omb. 1910. 8) Omb. 1924.



TEXACO motoroljer
W. GIERTSEN A. S — Bergen

H-MF Masfjorden — H-M Moster.

| Farkostens nummer, art og navn | Anvendelse | Materiale Byggear | Lengde | Bredde | Dybde | Maskin, navn | Antall HK | F. & fangstb. | Eierens (den korresponderende reders) navn og postadresse |
|-------------------------------------|------------|----------------------|--------|--------|-------|-----------------|-----------|---------------|--|
| 31 8/å — | fk | T'18 | 27.0 | 9.0 | 4.0 | — | — | 3 | Peder Espeland m fl, Mosterhamn |
| 32 Må Odin | fk | T'32 | 24.6 | 7.8 | 3.7 | Wichm. | 4 | 0 | Hans L Reknes, Mollandseid |
| 33 Ms Nutid | fk | T'69 | 67.2 | 19.7 | 7.3 | Avance | 35 | 0 | Erling L Solheim, Solheim |
| 34 Må Kampen | f | T'05 | 35.0 | 12.7 | 4.2 | Kampen | 10 | 0 | Dingvald Mollandsoy m fl, Mollandseid |
| H-ML. Meland merkedistrikt. | | | | | | | | | |
| 2 Mbf Skjelvik | f | T'35 | 32.0 | 11.0 | 5.2 | Rap | 14 | 0 | Johs B Stein m fl, Hanevik |
| H-MD. Modalen merkedistrikt. | | | | | | | | | |
| 1 Ms Vesla | kfl | T'? | 42.4 | 13.1 | 5.1 | Solid | 15 | 1 | Lars L Nodtvedt m fl, Nottveit |
| 2 Må Blåveis | kf | T'28 | 26.6 | 7.6 | 3.5 | Hein | 6 | 0 | Ragnar Mostrraum, Nottveit |
| 3 Må Odd | f | T'30 | 22.3 | 6.7 | 2.7 | F. M. | 5 | 0 | Lars Nodtvedt, Nottveit |



FISKERIUTSTYR

W. GIERTSEN A.s — Bergen

H-M. Moster merkedistrikt.

| | | | | | | | | | |
|-----------------------------|-------|------|------|------|------|---------|----|---|------------------------------------|
| 1 Ms Saffir | lft | T'08 | 36.0 | 14.0 | 5.0 | Aktiv | 12 | 0 | Karl P Totland m fl, Mosterhamn |
| 2 Må Trygg | f | T'? | 30.0 | 8.0 | 3.0 | Gideon | 8 | 0 | Kristian Anglevik, Mosterhamn |
| 3 Ms Laksen | fk | T'13 | 46.0 | 18.0 | 6.0 | Ideal | 35 | 6 | Johs J Eikeland m fl, Mosterhamn |
| 4 Må Reoal | f | T'36 | 21.0 | 6.0 | 4.0 | Snøgg | 4 | 0 | Monrad Øvrevik m fl, Foldroyhamn |
| 5 Må Proven ¹⁾ | k | T'17 | 32.0 | 11.5 | 6.0 | Rap | 7 | 0 | Teodor Landmark, Mosterhamn |
| 6 Mk Fix | t | T'11 | 32.0 | 7.5 | 3.3 | Wichm. | 8 | 1 | Jacob Kjerr m fl, Mosterhamn |
| 7 Mj Prinsess 1 | t | T'66 | 65.0 | 22.0 | 10.0 | Rapp | 30 | 1 | Lars H Grindheim, Mosterhamn |
| 8 6/å Lirken | fk | T'27 | 28.7 | 9.2 | 3.3 | — | — | 2 | M Hansen m fl, Mosterhamn |
| 9 Ms Maud ²⁾ | fk t | T'11 | 45.0 | 15.5 | 6.0 | Wichm. | 20 | 9 | Trygve Gjerde m fl, Mosterhamn |
| 10 8/å Teddy ³⁾ | ft | T'? | 28.3 | 9.7 | 3.8 | — | — | 0 | Johs Teigland m fl, Mosterhamn |
| 11 Mk Magne ⁴⁾ | k t | T'18 | 67.0 | 15.0 | 7.0 | Wichm. | 25 | 0 | Ingeborg Dahl, Mosterhamn |
| 12 Mk Frida I | k f t | T'93 | 59.7 | 16.3 | 7.3 | Rap | 22 | 0 | Johan Torkelsen m fl, Mosterhamn |
| 14 Mk Signal 2 | t | T'18 | 62.1 | 16.7 | 7.5 | Wichm. | 40 | 0 | Johan Stusvik m fl, Mosterhamn |
| 15 Mk Solvang I | k f t | T'30 | 62.6 | 17.8 | 8.5 | Nygrei | 60 | 1 | Ole Skimmeland m fl, Mosterhamn |
| 16 Mk Rupee | fk | T'93 | 57.0 | 15.2 | 7.0 | Wichm. | 30 | 1 | Erl. H Grindheim m fl, Mosterhamn |
| 17 Må Rapp | k | T'19 | 32.4 | 11.0 | 4.3 | Rap | 7 | 0 | Lars Grønås m fl, Mosterhamn |
| 18 Ms Fortuna | f | T'13 | 40.0 | 14.0 | 5.0 | Dan | 16 | 0 | Lars L Grønås m fl, Mosterhamn |
| 19 6/å — | f | T'00 | 22.0 | 6.0 | 2.5 | — | — | 1 | Torvald Steinsland m fl, Finnås |
| 20 Ms Liljen ⁵⁾ | k f | T'07 | 33.0 | 13.0 | 4.7 | Nordlvs | 14 | 0 | Oskar Bæren m fl, Finnås |
| 21 Mk Svint 3 ⁶⁾ | t | T'26 | 48.3 | 12.0 | 4.7 | Union | 20 | 0 | R Løklingholm, Mosterhamn |
| 22 Ms Ole Bull 2 | fk | T'07 | 44.0 | 17.4 | 6.9 | Avance | 22 | 4 | B P Røksund m fl, Mosterhamn |
| 23 Mk Hulteren | t | T'13 | 56.0 | 14.0 | 7.0 | Populær | 25 | 0 | Reinert Røksund, Mosterhamn |
| 24 Ms Anna | l | T'05 | 38.0 | 15.4 | 6.3 | Avance | 22 | 4 | Ola Steinsland m fl, Mosterhamn |
| 26 Må Snyg | k | T'16 | 30.2 | 9.2 | 3.6 | Snøgg | 5 | 0 | Torkel Gulleiksen m fl, Mosterhamn |
| 27 Ms Løberg | l | T'96 | 33.0 | 15.0 | 8.0 | Møller. | 10 | 0 | Sigurd Totland m fl, Mosterhamn |
| 28 Må Silden | k f | T'19 | 30.0 | 11.0 | 5.0 | Grei | 7 | 0 | Sigurd Totland m fl, Mosterhamn |
| 29 4/å Nyland | fk | T'07 | 24.5 | 8.5 | 3.2 | — | — | 0 | Bernt P Røksund m fl, Mosterhamn |
| 30 Mk Venus | ft | T'17 | 42.0 | 11.0 | 6.0 | Wichm. | 12 | 1 | Bernt Stusvik, Mosterhamn |

1) Omb. 1936. 2) Omb. 1935. 3) Omb. 1928. 4) 5) Omb. 1937. 6) Omb. 1932.



Kulkompaniet af 1871

Bergen

Bunkerkull
Koks
Cinders

| Farkostens nummer, art og navn | Anvendelse | Materiale Byggeår | Lengde | Bredde | Dybde | Maskin, navn | Antall HK | F. & angstb. | Eierens (den korresponderende reders) navn og postadresse |
|-----------------------------------|------------|----------------------|--------|--------|-------|-----------------|-----------|--------------|--|
| 32 Mk Gerd | t | T'14 | 55.0 | 13.8 | 6.0 | Wichm. | 25 | 1 | S S Røksund m fl, Mosterhamn |
| 33 6/å — | f | T'00 | 25.9 | 8.9 | 3.2 | — | — | 0 | Stener O Grindheim, Mosterhamn |
| 34 Ms Krannen ¹⁾ | fk | T'00 | 40.5 | 15.6 | 5.5 | Rapp | 22 | 0 | Mik. S Grindheim m fl, Mosterhamn |
| 35 Må Glygg | kf | T'16 | 31.2 | 10.5 | 4.1 | Skandia | 6 | 0 | M K Totland m fl, Mosterhamn |
| 36 Mk Hasselø | t | T'89 | 61.0 | 16.0 | 7.0 | Skandia | 25 | 1 | T O Skimmeland m fl, Mosterhamn |
| 38 Ms Holm | fk | T'01 | 24.0 | 8.0 | 3.5 | Wichm. | 4 | 0 | J Folgerøholm m fl, Foldrøyhamn |
| 39 Mk Halfdan | h kt | T'95 | 61.0 | 17.0 | 7.4 | Rap | 22 | 0 | A P Totland m fl, Mosterhamn |
| 40 Må Nor | fk | T'10 | 34.0 | 11.0 | 4.6 | Nor | 12 | 1 | Simon Bjørnevik, Mosterhamn |
| 42 6/å — | f | T'97 | 25.0 | 8.0 | 3.0 | — | — | 0 | S P Bjørnevik m fl, Finnås |
| 43 6/å — | f | T'00 | 22.0 | 7.0 | 2.5 | — | — | 2 | Endre E Bæren m fl, Finnås |
| 44 Må Freidig | k ft | T'95 | 23.5 | 8.4 | 3.0 | Wichm. | 3 | 0 | Johan Hilt, Mosterhamn |
| 45 Mk Bakken 2 | t | T'14 | 55.0 | 13.0 | 6.0 | Wichm. | 30 | 0 | Ole G Bakken m fl, Foldrøyhamn |
| 46 Må Fram | ft | T'20 | 32.0 | 10.2 | 4.0 | Grei | 7 | 0 | David Heggø, Mosterhamn |
| 47 Må Velly | t | T'00 | 24.0 | 5.5 | 2.5 | Motor | 3 | 0 | P Wathne, Foldrøyhamn |
| 48 Ms Røgsund ²⁾ | f | T'? | 35.1 | 13.2 | 4.8 | Rap | 12 | 0 | Anton Røgsund, Mosterhamn |
| 49 Så Fram | fk | T'04 | 25.4 | 8.3 | 3.3 | — | — | 1 | Knut S Grindheim, Mosterhamn |
| 50 Ms Holmen | f | T'14 | 27.0 | 8.0 | 4.0 | Dahl | 4 | 0 | Elling Maurseth, Mosterhamn |
| 51 Mk Marstein ³⁾ | fk | T'08 | 50.0 | 13.0 | 7.0 | Ideal | 22 | 1 | Lars Seglem, Mosterhamn |
| 52 Ms Silden | fk | T'22 | 46.0 | 15.0 | 8.0 | Wichm. | 25 | 7 | T J Eikeland m fl, Mosterhamn |
| 53 Mk Bærø | l | T'? | 37.0 | 12.5 | 6.0 | Skandia | 10 | 1 | Jakob Endresen m fl, Finnås |
| 54 Ms Aurora ⁴⁾ | l fk | T'? | 38.2 | 15.9 | 5.7 | Skandia | 16 | 1 | Størk S Solås m fl, Mosterhamn |
| 55 Må Forsøk ⁵⁾ | f | T'? | 24.0 | 8.0 | 3.0 | F. M. | 5 | 0 | Birger H Røksund, Mosterhamn |
| 56 6/å Tordenskj. | f | T'90 | 25.0 | 8.0 | 3.5 | — | — | 3 | Ole J Grønnås m fl, Mosterhamn |
| 58 Mk Vega ⁶⁾ | t | T'? | 53.0 | 17.5 | 5.7 | Skandia | 20 | 0 | Gregorius Grønås, Mosterhamn |
| 60 Mk Hilda | k | T'95 | 53.9 | 17.2 | 7.7 | Wichm. | 40 | 0 | S Røksund d e m fl, Mosterhamn |
| 62 Må — | fk | T'23 | 34.0 | 15.0 | 8.0 | Avance | 15 | 0 | Ole M Spidsøen, Mosterhamn |
| 64 Ms Gerda | t | T'? | 27.0 | 10.0 | 4.0 | Fram | 8 | 0 | Anders J Håvik, Mosterhamn |
| 65 Mk Alund | fk t | T'95 | 59.0 | 17.0 | 6.5 | Bergs. | 28 | 1 | Hans I Grindheim, Mosterhamn |
| 66 Ms Maud | fk t | T'05 | 36.0 | 13.0 | 4.5 | Wichm. | 8 | 0 | Nils Eikeland m fl, Mosterhamn |
| 67 Ms Dagny | l fk | T'? | 35.0 | 12.0 | 5.0 | Wichm. | 12 | 0 | Knut O Grønås, Mosterhamn |
| 68 Må Sjøgutt | fk | T'33 | 25.0 | 8.0 | 3.5 | Karm | 6 | 0 | Godtfred Hilt, Mosterhamn |
| 70 Mk Varstein | kt | T'13 | 59.0 | 15.6 | 7.0 | Populær | 25 | 1 | S Røksund d e m fl, Mosterhamn |
| 71 Ms Edith ⁷⁾ | fk t | T'? | 40.0 | 16.0 | 5.5 | Rapp | 22 | 1 | Godtleif Simonsen, Mosterhamn |
| 72 Ms Gustava | fk | T'14 | 45.5 | 18.0 | 6.5 | Skandia | 40 | 5 | Ole O Steinsland m fl, Mosterhamn |
| 73 Må Glogg | fk | T'18 | 25.0 | 6.5 | 3.5 | Atlanta | 6 | 0 | Konrad Klausen m fl, Mosterhamn |
| 74 Mk Ringholm | ft | T'00 | 60.4 | 16.8 | 7.9 | Wichm. | 40 | 1 | Johan Torkelsen m fl, Mosterhamn |
| 75 Ms Ruth | ft | T'04 | 38.1 | 14.2 | 5.8 | Skandia | 10 | 1 | Julius Anglevik m fl, Mosterhamn |
| 76 Ms Utnøring | k ft | T'02 | 64.6 | 18.9 | 7.7 | Wichm. | 40 | 0 | Hans M Stokka, Foldrøyhamn |
| 77 Må Makrellen | fk | T'? | 24.4 | 7.4 | 3.2 | F. M. | 3 | 0 | Johan Åse, Mosterhamn |
| 78 6/å Vergeland | fk | T'00 | 30.2 | 8.7 | 3.2 | — | — | 0 | Ole Larsen Hidle, Finnås |
| 80 Ms Nordøy | fk | T'01 | 37.0 | 13.2 | 5.5 | Grei | 12 | 0 | H I Grindheim m fl, Mosterhamn |
| 81 Ms Johanna | fk t | T'30 | 47.8 | 15.4 | 6.0 | Avance | 22 | 0 | S Skimmeland m fl, Mosterhamn |
| 82 Ms Kari ⁸⁾ | t | T'? | 39.5 | 13.0 | 4.5 | Skandia | 12 | 0 | Lars M Stokka m fl, Mosterhamn |
| 83 Ms Ester | fk t | T'? | 43.0 | 17.0 | 7.0 | Avance | 15 | 0 | Johannes Bærøy, Finnås |
| 84 Ms Erna | fk t | T'09 | 43.0 | 16.9 | 7.0 | Skandia | 12 | 0 | Elling Jahnsen, Mosterhamn |
| 85 Mk Drott | fk t | T'17 | 40.0 | 11.5 | 6.0 | Populær | 18 | 0 | Fredrik Torkelsen, Mosterhamn |
| 86 Ms Erna | fk | T'37 | 37.5 | 13.5 | 6.0 | Verdan | 12 | 2 | Alfred Knarvik m fl, Finnås |
| 87 Mk Goxheim | fk t | T'29 | 35.0 | 16.0 | 7.5 | Wichm. | 40 | 1 | Sigurd Hidle, Finnås |
| 88 Må — | fk | T'34 | 26.5 | 8.7 | 5.0 | F. M. | 7 | 0 | Henning H Røksund, Mosterhamn |

1) Omb. 1937. 2) Omb. 1915. 3) Omb. 1937. 4) 6) Omb. 1930. 5) Omb. 1934. 7) Omb. 1925. 8) Omb. 1935.



NORDENS KOBBERSTOFF



H-M Moster — H-O Os.

| Farkostens nummer, art og navn | Anvendelse | Materiale | Byggeår | Lengde | Bredde | Dybde | Maskin, navn | Antall HK | F. & fangstb. | Eierens (den korresponderende reders) navn og postadresse |
|-----------------------------------|------------|-----------|---------|--------|--------|-------|-----------------|-----------|---------------|--|
| 89 Må Wichmann | fk | T | 12 | 29.0 | 10.0 | 3.7 | Wichm. | 5 | 0 | Lars Kallevik m fl, Mosterhamn |
| 90 Må — | fk | T | 34 | 32.0 | 11.2 | 4.0 | Lidan | 8 | 0 | Anf Steinslund m fl, Mosterhamn |
| 91 Må Marna | fk | T | 33 | 22.0 | 8.0 | 4.5 | Marna | 6 | 0 | Alfr S Røksund m fl, Mosterhamn |
| 94 Ms Forsøket ¹⁾ | fk t | T | 10 | 51.0 | 14.4 | 5.5 | Rap | 22 | 1 | Jens O Totland m fl, Mosterhamn |
| 95 Mk Primula 1 | fk | T | 13 | 62.0 | 17.4 | 8.0 | Wichm. | 30 | 0 | Arne Røksund m fl, Mosterhamn |
| 96 Mk Karl 1 ²⁾ | tk | T | 88 | 61.5 | 17.2 | 7.5 | Vestkyst | 20 | 1 | Martin P Totland m fl, Mosterhamn |
| 97 Må — | f | T | ? | 29.0 | 9.0 | 4.0 | Skandia | 6 | 0 | H Nesibakken m fl, Mosterhamn |
| 98 Må Sleipner | ft | T | 35 | 21.2 | 5.5 | 2.7 | Sleipner | 2 | 0 | Erling Jørgensen, Finnås |
| 99 Må Teisten | fk | T | 15 | 30.0 | 10.0 | 5.0 | Rapp | 7 | 0 | Tor Eikeland, Mosterhamn |
| 100 Mk Sollund 2 | hk | S | 23 | 110.0 | 21.7 | 11.0 | Bolind. | 160 | 5 | Andr. L Grønås, Mosterhamn |
| 102 Mk Daisy-Dell | fk | T | 96 | 60.5 | 17.1 | 9.0 | Bjørn | 25 | 1 | Severin Pedersen m fl, Mosterhamn |
| 105 Mk Klar | kf | T | 36 | 36.0 | 11.0 | 4.0 | F. M. | 15 | 0 | Alfr. S Røksund m fl, Mosterhamn |

H-OA. Odda merkedistrikt.

| | | | | | | | | | | |
|-------------------|----|---|----|------|------|-----|---------|----|---|--------------------------|
| 3 Ms Håpet | t | T | ? | 31.0 | 10.2 | 5.0 | Skandia | 12 | 1 | Karl Kjeilen, Tyssedal |
| 5 Mbf Sjøheimenft | ft | T | 35 | 28.0 | 9.5 | 9.0 | Lidan | 7 | 1 | Ola Tunes m fl, Tyssedal |

H-O. Os merkedistrikt.

| | | | | | | | | | | |
|-------------------|------|---|----|------|------|-----|----------|----|---|---|
| 6 Ms Normann | tk | T | 06 | 42.0 | 11.0 | 4.5 | Wichm. | 14 | 1 | Halvar L Lunde m fl, Os |
| 8 Mk Berra | fk | T | 17 | 44.0 | 12.0 | 8.0 | Avance | 18 | 1 | Sjur Eidsvik m fl, Hagavik |
| 9 Ms Delfin | kh t | T | 07 | 42.3 | 17.8 | 6.4 | Ideal | 20 | 1 | Johs O Haugland m fl, Os |
| 10 Mk Hein | kh | T | 14 | 31.9 | 11.7 | 5.6 | Hein | 10 | 1 | Nils L Forstrønen m fl, Nordstrøno |
| 11 Må Sterk | f | T | 18 | 25.5 | 8.0 | 5.4 | Sterk | 5 | 0 | Johs L Røttingen jar, Lepsøy |
| 14 Ms Osvelven | k | T | 17 | 40.0 | 12.0 | 4.0 | Populær | 12 | 0 | Lars E Lekven, Os |
| 16 Ms Pir | f | T | 15 | 23.9 | 8.6 | 3.2 | Hein | 5 | 0 | Bernt Røttingen, Os |
| 18 Ms Svanen | fk | T | 06 | 46.0 | 16.0 | 7.3 | Wichm. | 20 | 2 | Røttingens Notlag nr 1, Lepsøy |
| 19 Må Tobben | fk | T | 14 | 24.0 | 8.0 | 3.0 | Populær | 5 | 0 | Sjur Eidsvik m fl, Hagavik |
| 20 Må Odd | fk | T | 14 | 29.0 | 10.0 | 3.0 | Hein | 7 | 0 | Lars L Røttingen m fl, Lepsøy |
| 21 Ms Ingeborg | fk | T | 09 | 42.0 | 14.0 | 6.0 | Wichm. | 20 | 4 | Røttingens Snurpenotlag nr 2, Lepsøy |
| 22 Ms Selma | fk | T | 08 | 44.9 | 16.5 | 7.0 | Skandia | 25 | 4 | Bruerø Snurpenotlag, Lepsøy |
| 23 Ms Viktoria | t | T | ? | 38.2 | 15.9 | 6.4 | Avance | 22 | 0 | Hans Røttingen m fl, Lepsøy |
| 24 Må Snol | ft | T | 18 | 32.0 | 10.0 | 4.5 | Wichm. | 8 | 0 | Hans Røttingen m fl, Lepsøy |
| 26 Må Mågen | fk | T | 07 | 28.0 | 9.0 | 4.0 | Hein | 4 | 0 | Jens Røttingen m fl, Lepsøy |
| 27 Ms Pilen | fk | T | ? | 37.0 | 12.0 | 8.0 | Skandia | 10 | 0 | Ingv Johnsholmen m fl, Lysekloster |
| 30 Må Fix | f | T | 20 | 23.0 | 7.0 | 3.0 | Wichm. | 3 | 0 | Jakob S Balland, Drangje |
| 32 Må Lysekloster | fk | T | 14 | 26.0 | 8.0 | 5.0 | Populær | 5 | 0 | I N Sørstrømmen m fl, Lysekloster |
| 34 Ms Snyg | fk | T | 20 | 22.0 | 6.5 | 3.5 | Lettvint | 5 | 0 | Martin O Søviknes, Lysekloster |
| 35 Ms Falken | fk | T | 13 | 28.0 | 11.0 | 4.5 | Tryg | 8 | 1 | A A Sperevik jar m fl, Lysekloster |
| 36 Må Alfen | fk | T | 21 | 26.0 | 7.0 | 4.0 | Wichm. | 4 | 0 | Bjarne Leganger, Os |
| 40 Ms Grane | t | T | 22 | 58.0 | 13.0 | 5.5 | Wichm. | 40 | 0 | Johannes Lund m fl, Os |
| 41 Må Skarven | fk | T | 22 | 26.0 | 8.0 | 3.0 | Wichm. | 4 | 1 | Johan I Skorpen, Nordstrøno |
| 42 Må Midnatsol | f | T | 22 | 23.0 | 7.0 | 4.0 | Wichm. | 3 | 0 | Kristen K Skorpen, Nordstrøno |
| 46 Må Fein | fk | T | 23 | 27.0 | 7.0 | 4.0 | Wichm. | 4 | 0 | Even O Førstadvold m fl, Os |
| 48 Må Bjørn | f | T | 23 | 26.0 | 7.0 | 5.0 | Hagavik | 4 | 0 | O A Sundøy m fl, Lepsøy |
| 50 Mk Røttingen | fk | T | 23 | 29.0 | 19.0 | 9.5 | Wichm. | 90 | 3 | Jakob Røttingen m fl, Lepsøy |

1) Omb. 1917. 2) Omb. 1934.



TEXACO motoroljer
W. GIERTSEN A.s — Bergen

| Farkostens nummer, art og navn | Anvendelse | Materiale | Byggear | Lengde | Bredde | Dybde | Maskin, navn | Antall HK | F. & fangstb. | Eierens (den korresponderende reders) navn og postadresse |
|-----------------------------------|------------|-----------|---------|--------|--------|-------|-----------------|-----------|---------------|--|
| 51 Ms Lønningdal | t | T | 25 | 65.0 | 15.2 | 6.3 | Wichm. | 40 | 1 | N N Øvredalstræ, Os |
| 52 Ms Helma | f | T | 13 | 28.0 | 10.0 | 5.0 | Sabb | 5 | 0 | Ole E Søviknes, Os |
| 54 Mk Rimmann | t | T | 15 | 52.0 | 13.6 | 5.5 | Wichm. | 30 | 0 | Otto Rottingen, Lepsoy |
| 56 Ms Brødrene | k f | T | 28 | 40.5 | 13.5 | 6.0 | Hein | 18 | 0 | Hans P Skorpen, Nordstrøno |
| 58 Må Makrellen | f | T | 28 | 29.0 | 9.0 | ? | Wichm. | 4 | 0 | John O Flatøen, Hagavik |
| 59 Må Skipper | f | T | 24 | 28.3 | 8.4 | 3.3 | Wichm. | 6 | 0 | Olaf Skippervik, Nordstrøno |
| 60 Mk Vikar ¹⁾ | t k | T | 96 | 61.2 | 17.1 | 7.9 | Wichm. | 40 | 0 | Jørgen Garvik m fl, Lepsoy |
| 61 Ms Kjell | t k | T | ? | 23.0 | 8.0 | 5.0 | Kampen | 6 | 0 | Martin Johannesen, Nordstrøno |
| 62 Mk Lilly | t | T | 93 | 57.6 | 16.7 | 7.5 | Wichm. | 20 | 0 | Annanias K Øvredal, Os |
| 64 Ms Teisten | f | T | 31 | 30.0 | 8.0 | 5.0 | Wichm. | 4 | 0 | Severin S Skåtøen, Hagavik |
| 66 Må Zeta | f | T | ? | 19.6 | 5.7 | 2.5 | Fix | 3 | 0 | Nils E Hovland, Hagavik |
| 67 Må Terje | f | T | 22 | 21.4 | 6.2 | 2.5 | Sleipner | 4 | 0 | Johan K Evensen, Lepsoy |
| 69 Må Twist | f | T | 30 | 22.0 | 9.0 | 4.0 | Mianus | 12 | 0 | G Søresträumen m fl, Lysekloster |
| 70 Må Snyg | f | T | 03 | 34.4 | 6.0 | 3.2 | L. Grei | 4 | 0 | Kristoffer M Strønen, Lepsoy |
| 71 Må Stormduen | f | T | 27 | 27.0 | 9.0 | 3.0 | Finnøy | 6 | 0 | Odd N Bruerøy, Lepsoy |
| 72 Må Urli | f | T | 20 | 21.0 | 5.5 | 2.8 | F. M. | 3 | 0 | Olaf Kvinge, Os |
| 73 Må Bamsen | f | T | 36 | 20.0 | 5.5 | 3.0 | Solo | 2 | 0 | Simond Bjernevik, Os |
| 74 Må Fram | f | T | 35 | 23.4 | 6.8 | 3.2 | Solo | 4 | 0 | John H Haugland, Os |
| 75 Ms Aspenes 1 | t | T | 36 | 50.0 | 15.0 | 7.5 | Wichm. | 25 | 0 | Knut Aspenes m fl, Os |
| 76 Må Laksen | f | T | 30 | 18.0 | 5.0 | 3.0 | Sleipner | 2 | 0 | Elias Haugland m fl, Os |
| 77 Må Snygg | f | T | 31 | 19.1 | 5.3 | 2.1 | Solo | 3 | 0 | Olav Bjernevik, Os |
| 78 Må Bjørn | f | T | 37 | 20.0 | 5.5 | 2.5 | Solo | 2 | 0 | Johan Bruarøy, Os |
| 79 Må Start | f t | T | ? | 25.0 | 6.0 | 4.0 | Sterk | 5 | 0 | Gunvald Lekven, Os |
| 80 Må Lillebror | k t | T | 15 | 30.0 | 9.5 | 4.5 | Hein | 4 | 0 | Jørgen J Økland, Os |

H-SR. Samnanger merkedistrikt.

| | | | | | | | | | | |
|---------------------------|-------|---|----|------|------|-----|---------|----|---|-----------------------------------|
| 1 Ms Avance ²⁾ | f | T | 07 | 51.0 | 16.0 | 6.0 | Avance | 15 | 5 | Hans J Nygård m fl, Gaupholm |
| 2 Mk Challenger | f k | T | 20 | 64.0 | 17.9 | 8.2 | Wichm. | 50 | 1 | Kr. E Sagen m fl, Sagi i Samn. |
| 11 8/å Nordfuglen | f | T | 98 | 26.0 | 8.0 | 3.0 | — | — | 2 | Engel A Liøen m fl, Solbjørg |
| 12 6/å Torden | k f | T | 09 | 30.0 | 10.0 | 5.0 | — | — | 3 | Johan A Lie m fl, Gaupholm |
| 13 Ss Juno | t | T | 00 | 39.0 | 16.0 | 5.0 | — | — | 0 | Torgils A Solberg, Solbjørg |
| 16 8/å Fram | f k | T | 90 | 30.0 | 10.0 | 5.0 | — | — | 7 | T J Adland m fl, Haga i Samnanger |
| 17 8/å Trygg | f | T | 07 | 30.0 | 10.0 | 3.8 | — | — | 3 | S Røsseland m fl, Tysse i Samn |
| 19 6/å Rapp | f | T | 22 | 24.3 | 8.3 | 3.3 | — | — | 0 | Mons E Østvik m fl, Solbjørg |
| 22 Ms Duen | k f | T | 13 | 33.0 | 9.0 | 4.0 | Normo | 15 | 2 | Johs. Fagerlid m fl, Gaupholm |
| 23 Ms Von | f | T | 18 | 36.0 | 12.0 | 5.0 | Wichm. | 12 | 2 | Mons E Oldervold, Gaupholm |
| 24 Må Svalen | f | T | 10 | 26.6 | 8.5 | 3.2 | Skude | 5 | 1 | Nils J Stensland, Haga i Samn. |
| 25 Må Forsøk | f k | T | 24 | 33.9 | 8.5 | 4.8 | Skude | 7 | 2 | Hans A Liøen, Arland i Samnang. |
| 27 Mk Smart | f | T | 35 | 34.0 | 10.0 | 4.5 | Wichm. | 8 | 1 | Andreas Hillevang, Tysse i Samn. |
| 28 Ms Erlen | f | T | 30 | 35.0 | 11.8 | 6.0 | Stabil | 9 | 3 | Møller Johnsen m fl, Gaupholm |
| 29 Ms Brødrene | f | T | 30 | 43.0 | 15.0 | 6.3 | Avance | 15 | 2 | Engel Liøen m fl, Solbjørg |
| 31 Må Tripp | f t | T | 27 | 23.0 | 6.0 | 3.5 | Solo | 6 | 1 | Johannes H Våge, Solbjørg |
| 33 Må Trygg | f k t | T | 27 | 35.0 | 11.5 | 4.0 | Wichm. | 6 | 2 | H Litangen m fl, Tysse i Samnang. |
| 34 Ms Hauken | f k | T | 33 | 30.0 | 9.0 | 3.5 | Union | 8 | 1 | Hans Vikøren, Tysse i Samnanger |
| 35 Må Utskot | f t | T | 18 | 28.0 | 10.0 | 5.0 | Skandia | 8 | 1 | Georg Jørgensen m fl, Gaupholm |
| 36 Ms Solberg | f t | T | 35 | 35.0 | 11.0 | 5.0 | Union | 10 | 3 | John Larsen m fl, Solbjørg |
| 37 Mk Fiks | f k | T | 27 | 32.0 | 9.0 | 3.5 | Wichm. | 5 | 2 | Nils A Trengreid, Tysse i Samn. |
| 39 Ss Haga | f k | T | 11 | 38.0 | 15.0 | 7.0 | — | — | 1 | Nils Røen m fl, Haga i Samn. |
| 40 Mk Skarp | f t | T | 21 | 38.5 | 9.0 | 4.0 | Wichm. | 12 | 4 | Arthur Solberg m fl, Solbjørg |
| 41 Mk Victory | f t | T | 15 | 40.0 | 13.0 | 5.8 | Hein | 10 | 2 | Joh. A Sandvik m fl, Gaupholm |

1) Omb. 1931. 2) Omb. 1917.

LANTERNER OG LYSKASTERE

E. LUND MASKINFORRETNING A.s

C. Sundtsgt. 25

C. M. WIESE.

BERGEN.

| Farkostens nummer, art og navn | Anvendelse | Materiale Byggår | Lengde | Bredde | Dybde | Maskin, navn | Antall HK | F. & fangstb. | Eierens (den korresponderende reders) navn og postadresse |
|-------------------------------------|------------|---------------------|--------|--------|-------|-----------------|-----------|---------------|--|
| 1 Mk Brødrene | 2hf | T01 | 61.9 | 17.3 | 7.2 | Wichm. | 20 | 0 | Thorvald Skålnes, Skånevik |
| 2 Mk Flid | f | T19 | 39.0 | 11.5 | 5.0 | Avance | 15 | 0 | Hans Kjellesvik m fl, Skånevik |
| 4 Ms Vannes | fk | T19 | 46.0 | 16.0 | 6.4 | Wichm. | 25 | 6 | Hans Vannes m fl, Skånevik |
| 5 Må Ørnulf | kf | T26 | 37.0 | 12.0 | 5.0 | Wichm. | 16 | 0 | Vannes notlag, Skånevik |
| 7 Må Fram | fk | T10 | 31.0 | 11.0 | 4.5 | Wichm. | 6 | 0 | T Sunde m fl, Matre i Sunnhl |
| 8 Må Matre | f | T17 | 30.0 | 10.0 | 4.5 | Rap | 7 | 3 | T Matre m fl, Matre i Sunnhl |
| 9 4/å Holmedal | f | T05 | 30.0 | 10.0 | 4.0 | — | — | 1 | Torbjørn Holmedal m fl, Utåker |
| 10 6/å Tveit | f | T? | 25.0 | 9.0 | 3.0 | — | — | 1 | Lars L Holmedal m fl, Utåker |
| 11 Mk Owners Pride ¹⁾ | hkf | T89 | 79.6 | 18.5 | 8.5 | Finnøy | 40 | 1 | Thor Halleland, Skånevik |
| 12 6/å Breivik | f | T00 | 30.0 | 10.0 | 4.0 | — | — | 3 | Johs Næss m fl, Skånevik |
| 14 6/å — | f | T96 | 24.0 | 8.0 | 4.0 | — | — | 2 | G T Mosdalen m fl, Akrebotnen |
| 15 Mk Urd | f | T14 | 30.0 | 9.0 | 4.0 | Wichm. | 6 | 2 | G G Fjære m fl, Akrebotnen |
| 16 4/å — | f | T06 | 28.0 | 8.0 | 4.0 | — | — | 2 | Viar Ø Fjæro m fl, Akrebotnen |
| 17 Må Svanen | fk | T33 | 37.0 | 12.0 | 5.0 | Stord | 12 | 0 | Lr. Christophersen, Skånevik |
| 18 Må Kvik | f | T20 | 23.0 | 7.0 | 3.5 | C. Perf. | 8 | 2 | Kr Erstrand, Sandvoll i Sunnhl |
| 20 Ms Bjørgen | kf | T19 | 36.0 | 9.4 | 5.0 | Snøgg | 8 | 0 | Lars Bjørgen, Høylandsbygd |
| 22 Ms Olina | f | T? | 42.0 | 17.0 | 6.0 | Skandia | 25 | 1 | Nils Yttrenes, Skånevik |
| 25 Ms Olga | f | T02 | 41.4 | 15.9 | 5.3 | Grei | 20 | 3 | L Christoffersen m fl, Skånevik |
| 28 Ms Seira | f | T? | 32.0 | 13.0 | 5.5 | Wichm. | 10 | 2 | Thoralf Enge, Kyrping |
| 29 Ms Hope | f | T00 | 42.0 | 14.5 | 6.0 | Wichm. | 16 | 0 | Torres T Holmedal m fl, Utåker |
| 30 Ms Saga | f | T06 | 39.8 | 16.4 | 6.4 | Wichm. | 20 | 0 | Haldor Matre, Matre i Sunnhordl. |
| 31 Ms Erna ²⁾ | fk t | T04 | 42.0 | 16.0 | 5.5 | Solid | 23 | 3 | L H Bauge m fl, Matre i Sunnhl |
| 32 Må Rap | fk | T15 | 28.0 | 12.0 | 4.0 | Rap | 7 | 0 | Odd L Elene, Skånevikstrand |
| 34 Ms Ampløi | fk | T10 | 43.0 | 16.0 | 5.0 | Rap | 22 | 0 | Knut Jegteberg, Søllesvik |
| 35 Ms Viktoria | fh | T? | 37.0 | 13.0 | 6.0 | Skandia | 12 | 0 | Steffen Vannes m fl, Skånevik |
| 36 Ms Morilda ³⁾ | t | T? | 55.0 | 18.0 | 8.0 | Askøy | 25 | 1 | Hans T Brekke, Akra |
| 38 Ms Gunvor | kf | T17 | 42.8 | 14.7 | 8.2 | Avance | 35 | 0 | Alf W Christophersen, Skånevik |
| 39 Må Smart | fk | T36 | 30.0 | 8.7 | 4.3 | Wichm. | 6 | 1 | Nils Hetleflåt, Markhus |
| 40 Må Snål | kf | T30 | 25.7 | 6.5 | 3.5 | KarlErik | 4 | 0 | Ingebr J Markhus, Markhus |
| 41 Må Skånevik | f | T26 | 33.0 | 9.0 | 5.0 | Karm | 7 | 3 | L H Bauge, Matre i Sunnhordland |
| 42 Mk Trygg | fk | T17 | 42.8 | 14.7 | 8.2 | Avance | 35 | 0 | Lr Christophersen, Skånevik |
| 44 Ms Elida | tl | T00 | 47.2 | 15.5 | 6.2 | Wichm. | 16 | 0 | Karl Schjelderup, Skånevikstrand |
| 45 Ms Svanen | kh | T31 | 40.0 | 14.0 | 6.0 | Wichm. | 14 | 0 | Johannes Markhus, Markhus |
| 47 Mk Vågen I | fhk | T33 | 64.4 | 18.2 | 8.9 | Wichm. | 70 | 0 | Albert J Vågen, Akra |
| 48 Ms Kjaffen | f | T28 | 25.0 | 8.0 | 4.0 | Hein | 5 | 1 | Nils T Leknes, Skånevik |
| 49 Ms Vilhelmine | fk t | T15 | 43.0 | 16.0 | 7.0 | Wichm. | 16 | 1 | Gustav Brekke, Kyrping |
| 50 Mk Urna ⁴⁾ | t | T? | 41.5 | 9.0 | ? | Wichm. | 10 | 1 | Johannes Brekke, Kyrping |
| 51 Ms Dagny | fk | T34 | 48.0 | 15.5 | 5.0 | Avance | 35 | 1 | Nikolai I Matre m fl, Akra |
| 52 Må Bjørg | f | T35 | 29.0 | 8.5 | 4.0 | Rap | 5 | 0 | Martin Veland, Skånevik |
| 54 Må Smart | kf | T33 | 27.0 | 9.0 | 4.0 | Wichm. | 6 | 0 | Torbjørn Bjørgen, Høylandsbygd |
| 56 Ms Breivik | kf | T36 | 40.0 | 14.0 | 6.5 | Union | 20 | 0 | Peder Vannes m fl, Skånevik |
| 57 Må Vik | f | T36 | 20.0 | 6.0 | 3.0 | Marna | 4 | 0 | Ingv. Tungesvik, Skånevik |
| 58 M Aud | f | T? | 26.0 | 7.0 | 3.0 | Snøgg | 5 | 0 | Hans Bjelland, Skånevik |
| 59 Ms Mira | f | T25 | 33.0 | 9.0 | 6.0 | Skandia | 10 | 1 | Nils Lundal, Bjellandsnes |
| 61 Må Rapp | fk | T? | 27.0 | 7.5 | 3.0 | Rapp | 7 | 2 | Torbjørn Bjørgen, Høylandsbygd |
| 62 Mk Harald | f | T? | 45.0 | 11.0 | 5.0 | Stabil | 16 | 1 | Th. Thorsen m fl, Sandvoll i Sunnh. |

1) Omb. 1924. 2) 4) Omb. 1950. 3) Omb. 1932.



TEXACO motoroljer
W. GIERTSEN A.s — Bergen

| Farkostens nummer, art og navn | Anvendelse | Materiale | Byggeår | Lengde | Bredde | Dybde | Maskin, navn | Antall HK | F. & fangstb. | Eierens (den korresponderende reders) navn og postadresse |
|-----------------------------------|------------|-----------|---------|--------|--------|-------|-----------------|-----------|---------------|--|
| 1 Mk Siggen ¹⁾ | f | f | T'10 | 27.0' | 9.0' | 4.5' | Normo | 10 | 1 | Chr Matsen Bjelland, Stord |
| 2 Ms Falken I | f | f | T'14 | 48.0' | 16.0' | 9.0' | Skandia | 15 | 4 | J F Vikanes m fl, Sagvåg i Sunnhl |
| 4 Ms Palmen ²⁾ | f k | f | T ? | 40.0' | 14.0' | 5.7' | Rapp | 12 | 0 | T Gram m fl, Rommetveit |
| 6 Mk Vilgot | t | f | T'17 | 57.1' | 15.7' | 7.1' | Grei | 25 | 0 | S Vikanæs, Sagvåg i Sunnhordland |
| 8 Må Kvik | k f | f | T'22 | 22.8' | 6.9' | 3.3' | Wichm. | 4 | 1 | Anders Bækkenæs, Lervik, Stord |
| 9 Må Djerv | f k | f | T'17 | 30.0' | 12.0' | 5.0' | Dux | 10 | 0 | Elias Røstbø, Nordhuglo |
| 10 8/å — | k f | f | T'29 | 27.0' | 9.0' | 4.0' | — | — | 1 | Thorbjørn Nilsen m fl, Nordhugto |
| 11 Må Kvik | f | f | T ? | 23.0' | 7.0' | 3.5' | C. Perf. | 8 | 0 | Håkon Madsen, Stord |
| 12 Mk Sponholm | t | f | T'02 | 69.2' | 14.1' | 7.3' | Bolind. | 50 | 0 | Ingebr Skotteberg, Lervik, Stord |
| 13 Ms Norstrand | f t | f | T ? | 26.0' | 10.0' | 5.0' | Skandia | 10 | 0 | Ola Birkeland d y m fl, Stord |
| 14 Ms Falken | f | f | T'11 | 45.0' | 15.0' | 6.5' | Skandia | 20 | 6 | Peder Vikanes, Sagvåg i Sunnhl. |
| 15 Mk Kampen | f | f | T'33 | 42.0' | 12.0' | 5.0' | Rap | 22 | 0 | Alf S Vikanes, Sagvåg i Sunnhl. |
| 16 l Gratsuite | t | f | B'18 | 175.3' | 25.5' | 15.9' | — | — | 0 | A/S Stord, Stord |
| 17 Ms Viken | f | f | T ? | 23.0' | 6.0' | 3.0' | Stord | 3 | 1 | Albert Bekkenes Bjelland, Stord |
| 18 Mk Smart | t | f | T'29 | 27.0' | 7.5' | 3.0' | Motor | 12 | 0 | Bernhard Skår, Rommetveit |
| 19 Ms Froia | t | f | T'00 | 55.9' | 17.9' | 6.6' | Skandia | 15 | 0 | Sigvald Lervik, Lervik, Stord |
| 21 Ms Håbet | k | f | T ? | 34.0' | 12.5' | 6.0' | Wichm. | 10 | 0 | Johan Rolfsnes, Sagvåg i Sunnhl. |
| 22 Ms Ada | f | f | T'36 | 40.0' | 14.0' | 5.0' | Grei | 16 | 1 | Olaf Røstbø m fl, Nordhuglo |
| 23 4/å — | f | f | T'23 | 23.0' | 7.0' | 2.5' | — | — | 0 | Anders O Grov, Rommetveit |
| 24 Må Grovaren | f k | f | T'22 | 28.7' | 9.6' | 3.5' | Alpha | 6 | 0 | A O Grov m fl, Seminariet i Sunnhl |
| 25 6/å — | f | f | T'22 | 27.0' | 9.0' | 3.0' | — | — | 0 | Anders O Grov, Rommetveit |
| 26 Må Hagen | f | f | T'29 | 20.0' | 6.0' | 3.0' | Sabb | 3 | 0 | Andreas Haga, Rommetveit |
| 27 Må Blåmann | f | f | T'00 | 23.0' | 10.2' | 3.5' | Trym | 4 | 1 | G Salamonsen, Sagvåg i Sunnhl. |
| 28 Ms Inger | t | f | T'14 | 38.6' | 14.0' | 4.3' | Wichm. | 10 | 0 | Jens Mehammer, Midhamar |
| 29 Ms Utvær | f | f | T'01 | 42.0' | 15.5' | 8.0' | Grei | 25 | 1 | A Vikanes m fl, Sagvåg i Sunnhl |
| 30 Mk Sagvåg | k h | f | T'30 | 80.1' | 19.1' | 8.3' | Wichm. | 60 | 2 | Johs. Gravdal, Stord |

H-SB. Strandebarm merkedistrikt.

| | | | | | | | | | | |
|-------------------------|-----|---|------|-------|-------|------|----------|----|---|------------------------------------|
| 1 Mk Svanholm | t | f | T'17 | 55.0' | 14.0' | 7.0' | Avance | 22 | 0 | Ole L Rise, Strandebarm |
| 2 Mk Olsok | t | f | T'20 | 52.0' | 13.3' | 7.0' | Avance | 30 | 0 | A H Tangerås, Strandebarm |
| 3 Må Gå På | t | f | T ? | 39.0' | 11.3' | 5.0' | Sabb | 5 | 0 | Arne P Berge, Strandebarm |
| 4 Ms Erna ³⁾ | t | f | T ? | 39.0' | 11.3' | 4.0' | Wichm. | 12 | 0 | Rasm M Berge m fl, Fosse i Hard. |
| 5 Mk Sylvia | f t | f | T'10 | 44.8' | 14.0' | 5.0' | Skandia | 15 | 0 | Ola J Bru m fl, Strandebarm |
| 6 Ms Bauta | t k | f | T ? | 34.0' | 12.0' | 4.0' | Neptun | 10 | 0 | Ole J Tangerås, Strandebarm |
| 7 Ms Tora I | k f | f | T'17 | 72.0' | 22.1' | 9.1' | Skandia | 90 | 2 | Per Bergen m fl, Strandebarm |
| 8 Må Piren | f | f | T'34 | 23.0' | 7.3' | 3.3' | F. M. | 4 | 4 | Hans L Berge, Strandebarm |
| 9 Må Ohum | f | f | T'34 | 19.0' | 6.5' | 2.5' | Sleipner | 4 | 0 | Johan J Tangerås, Strandebarm |
| 10 Mk Snowdrop | t | f | T'94 | 59.8' | 17.2' | 7.6' | Ideal | 50 | 0 | Kr. B Koltveit m fl, Fosse i Hard. |
| 11 Ms Strømpil | k t | f | T'03 | 50.7' | 16.3' | 7.3' | Grei | 25 | 0 | Knut Svåsand, Strandebarm |

H-SV. Strandvik merkedistrikt.

| | | | | | | | | | | |
|----------------------------|-------|---|------|-------|-------|------|--------|----|---|----------------------------------|
| 1 Mk Hardanger- fjord 2 | t | f | T'30 | 65.0' | 17.5' | 9.0' | Wichm. | 40 | 0 | Wincentz Windenæs, Vinneseleiren |
| 2 Mk Parat | t k f | f | T'17 | 55.0' | 14.8' | 7.0' | Wichm. | 30 | 0 | Johs J Akre m fl, Strandvik |

1) Omb. 1934. 2) Omb. 1917. 3) Omb. 1924.

TANNHJULSPUMPER
fra egen fabrikk — vi er billigst.
Skriv efter prisliste!

A.s L. BERGH - Bergen
Norges best assorterte tekniske forretning.

| Farkostens nummer, art og navn | Anvendelse | Materiale Byggear | Langde | Bredde | Dybde | Maskin, navn | Antall HK | F. & fangstb. | Eierens (den korresponderende reders) navn og postadresse |
|-----------------------------------|------------|----------------------|--------|--------|-------|-----------------|-----------|---------------|--|
| 3 Mk Laugen | t | T05 | 69.1 | 14.9 | 4.9 | Avance | 35 | 0 | A H Kvale m fl, Strandvik |
| 4 Ms Bjørg | fk | T33 | 46.0 | 15.5 | 7.5 | Gideon | 32 | 1 | Jens Bårtvedt, Baldersheim |
| 5 6/å Tvende eiere | f | T84 | 28.0 | 8.0 | 4.0 | — | — | 0 | Gitle Mjånæs, Strandvik |
| 6 Mk Ada I | t | T98 | 60.7 | 16.6 | 7.4 | Union | 50 | 0 | Jan J Vinnes m fl, Vinnesleiren |
| 7 Ms Hilda | fk | T17 | 37.0 | 13.0 | 6.0 | Wichm. | 12 | 3 | J O Nordtvedt m fl, Nordtveitgrend |
| 8 Ms Morgon | fk | T36 | 48.0 | 15.0 | 5.0 | Nordlys | 20 | 3 | Sig. Nordtveit m fl, Nordtveitgrend |
| 9 Må Snøgg | ft | T30 | 21.0 | 6.5 | 4.0 | Stabil | 4 | 0 | Hermann Nyland, Strandvik |
| 10 Ms Vestvik | f | T19 | 32.0 | 8.0 | 5.0 | Wichm. | 4 | 0 | Karl Windenes, Strandvik |
| 11 6/å Heimdal | fk | T86 | 34.0 | 12.7 | 4.2 | — | — | 1 | Hartvig H Haugen, Sævareid |
| 12 Ms Eva | fkt | T? | 34.0 | 13.0 | 6.0 | Grei | 2 | 3 | Jens Bårtvedt m fl, Baldersheim |
| 13 Ms Vega) | fk | T06 | 39.3 | 14.9 | 5.3 | Skandia | 12 | 3 | Tore Sundvor m fl, Sundvord |
| 14 Mk Lygrefjord | kt | T19 | 62.0 | 15.0 | 7.0 | Union | 40 | 0 | Johs J Lygre, Sundvord |
| 15 Mk Symra | fk | T21 | 35.0 | 10.3 | 4.2 | Stabil | 8 | 1 | E Dalland m fl, Strandvik |
| 16 Må Thor | f | T? | 22.0 | 9.0 | 5.0 | Gideon | 8 | 0 | Lars Solheim, Sundvord |
| 17 ?/å Normann | fk | T12 | 25.0 | 9.0 | 3.0 | — | — | 0 | John Håvik, Strandvik |
| 18 Ms Hilma | kl | T19 | 37.0 | 13.0 | 5.0 | Wichm. | 12 | 2 | Andr T Lægland, Strandvik |
| 19 Må Truls | f | T32 | 23.0 | 8.0 | 3.0 | Wichm. | 4 | 0 | Karl Skår m fl, Baldersheim |
| 20 Må Svanen | fk | T33 | 32.5 | 10.9 | 2.7 | Hein | 14 | 0 | Torbjorn A Håvik, Strandvik |
| 22 6/å Lykkens | Prøve f | T10 | 24.0 | 7.0 | 3.0 | — | — | 0 | Gitle Mjånæs, Strandvik |
| 23 Ms Thyra | fk | T95 | 34.0 | 13.8 | 6.4 | Vestkyst | 12 | 3 | Ola Hatletveit m fl, Sævareid |
| 24 Ms Svea | fkt | T? | 43.6 | 16.1 | 4.9 | Skandia | 16 | 0 | Knut Nygård m fl, Sævareid |

L. H. BERGES BÅTLAGER

ALT I BÅTER OG ÅRER.

SANDVIKEN — BERGEN.

| | | | | | | | | | |
|-----------------|----|-----|------|------|-----|-----------|----|---|------------------------------------|
| 25 Ms Silden | lt | T84 | 31.9 | 11.7 | 3.7 | Trygg | 10 | 0 | Thomas Sandal m fl, Sævareid |
| 26 6/å Fiskeren | fk | T16 | 21.2 | 6.4 | 3.2 | — | — | 0 | Thomas Sandal, Sævareid |
| 27 Ms Lilly | f | T36 | 38.0 | 13.0 | 6.0 | Verdan | 20 | 4 | Johannes Solheim, Sundvord |
| 28 Mk Hovden | l | T15 | 29.7 | 6.9 | 3.7 | Wichm. | 6 | 1 | Peder Hovden, Sævareid |
| 29 Ms Von | f | T33 | 30.0 | 9.0 | 4.5 | Levahn | 8 | 0 | Anton G Abotnes, Sundvord |
| 31 Ms Dagmar 2 | kf | T32 | 50.0 | 17.0 | 7.7 | Steinberg | 30 | 3 | O O Nordtveit m fl, Nordtveitgrend |
| 33 Må Sletten | ft | T? | 26.0 | 8.0 | 4.0 | Wichm. | 6 | 0 | Heine B Henanger, Sævareid |
| 35 Må Nap | t | T22 | 29.0 | 8.0 | 3.5 | Wichm. | 4 | 0 | Ole O Skåtun, Vinnesleiren |
| 36 6/å Mågen | kf | T16 | 27.1 | 9.6 | 3.2 | — | — | 4 | Gerh Meidell m fl, Sundvord |
| 37 Mk Windenes | t | T31 | 70.0 | 17.3 | 8.0 | Wichm. | 60 | 0 | Winc. Windenes m fl, Vinnesleiren |
| 38 M Arnulf | kf | T14 | 42.5 | 10.6 | 4.8 | Wichm. | 10 | 0 | Heine B Henanger, Sævareid |
| 39 Må Fremtid | f | T24 | 28.0 | 9.0 | 4.0 | Motor | 6 | 4 | Aksel Indrevågen, Sundvord |
| 40 Ms Brødrene | tl | T27 | 53.1 | 15.9 | 5.8 | Skandia | 12 | 0 | Ola A Drageide m fl, Sævareid |
| 41 Må Pil | fk | T25 | 24.0 | 6.0 | 3.0 | Grei | 4 | 1 | Karl Dale m fl, Baldersheim |
| 42 Må Tor | ft | T36 | 33.0 | 13.0 | 5.0 | Wichm. | 12 | 0 | Leif Vindenes m fl, Strandvik |

1) Omb. 1914.

VERKTØI OG REKVISITA

E. LUND MASKINFORRETNING A.S
C. Sundstgt. 26. C. M. WIESE. BERGEN.

| Farkostens nummer, art og navn | Anvendelse | Materiale | Byggear | Lengde | Bredde | Dybde | Maskin, navn | Antall HK | F. & fangsfb. | Eierens (den korresponderende reders) navn og postadresse |
|-----------------------------------|------------|-----------|---------|--------|--------|-------|-----------------|-----------|---------------|--|
| 1 Ms Vittra | k f h | T | 30 | 53.5 | 18.0 | 8.5 | Wichm. | 40 | 2 | Arne H Bakke, Glesvær |
| 2 Ms Concurrance | k | T | 13 | 43.5 | 15.8 | 7.0 | Rap | 22 | 4 | Nils I Selstø m fl, Tølavåg |
| 3 Ms Lindøy ¹⁾ | k f t | T | ? | 44.0 | 14.0 | 8.0 | Wichm. | 25 | 2 | M J Øvretvedt m fl, Tølavåg |
| 4 Ms Anna | k t | T | 12 | 40.0 | 14.0 | 7.0 | Dan | 10 | 1 | Peder R Øvretvedt m fl, Tølavåg |
| 5 Må Glimt | k f | T | 31 | 38.0 | 11.0 | 5.0 | Wichm. | 16 | 0 | Grim Nilsen, Tølavåg |
| 6 Ms Ingeborg ²⁾ | k | T | 17 | 50.0 | 15.2 | 6.3 | Wichm. | 25 | 0 | Martin S Øvretvedt, Tølavåg |
| 8 Mk Knut | f | T | 30 | 38.0 | 11.0 | 5.0 | Wichm. | 16 | 0 | Knut Thomsen, Steinsland |
| 9 Ms Fernanda ³⁾ | k h f | T | 17 | 53.8 | 15.7 | 6.6 | Wichm. | 40 | 0 | Gerh. N Middtvedt m fl, Tølavåg |
| 10 Ms Brødrene | k t | T | 07 | 42.0 | 16.0 | 6.0 | Wichm. | 12 | 0 | Ole E Middtvedt, Tølavåg |
| 11 Ms Brødrene | k | T | 12 | 30.0 | 10.0 | 4.0 | Skandia | 6 | 0 | Olai M Telle, Tølavåg |
| 12 Ms Kronen | k | T | 07 | 42.0 | 16.0 | 7.0 | Skandia | 12 | 2 | Andr I Øvretvedt m fl, Tølavåg |
| 13 Må Skum | f | T | 37 | 28.0 | 8.5 | 4.0 | Wichm. | 6 | 0 | Hans R Skoge m fl, Skogsvåg |
| 14 Ms Ruth. | k | T | 05 | 47.0 | 17.0 | 8.0 | Skandia | 16 | 0 | Hjalmar Skaga m fl, Skogsvåg |
| 15 Må Viktor | f | T | 19 | 24.0 | 8.0 | 3.0 | Sabb | 5 | 0 | Lars E Glæsnes m fl, Glesvær |
| 16 Må Brødrene | k | T | 20 | 22.0 | 7.8 | 2.5 | Rap | 4 | 0 | Arne M Middtved m fl, Tølavåg |
| 17 Mk Ide | k f t | T | 35 | 73.0 | 17.5 | 9.0 | Wichm. | 130 | 0 | I Bakke, Steinsland |
| 18 Ms Flid | k | T | ? | 36.5 | 12.0 | 5.5 | Wichm. | 10 | 2 | Kr O Telle m fl, Tølavåg |
| 19 Ms Argo | k f | T | 07 | 36.9 | 15.6 | 6.0 | Skandia | 12 | 2 | Rasm Johannesen, Skogsvåg |
| 20 Ms Færøy | k f | T | 18 | 55.3 | 18.5 | 7.5 | Avance | 30 | 4 | Kr O Kallestad m fl, Glesvær |
| 21 Ms Valborg I | k f | T | 16 | 54.4 | 18.5 | 7.6 | Avance | 30 | 0 | Jakob Hågensen m fl, Glesvær |
| 22 Ms Meta | l | T | 09 | 43.5 | 19.0 | 4.8 | Avance | 20 | 2 | Olai N Trællevik, Tyrnevik |
| 23 Ms Patent | t | T | 04 | 45.0 | 17.0 | 5.7 | Avance | 22 | 0 | Olai N Trællevik, Tyrnevik |
| 25 Må Blink | k f | T | 29 | 24.4 | 7.4 | 3.2 | Sabb | 5 | 0 | Olav Skoge, Skogsvåg |
| 26 Må Jim | k f | T | 36 | 24.0 | 8.0 | 4.0 | Sabb | 5 | 0 | Georg N Telle m fl, Tølavåg |
| 27 Må Lyn | k | T | ? | 22.0 | 5.5 | 2.5 | Wichm. | 3 | 0 | Lars M Stikholmen, Tølavåg |
| 28 D Skallagrim | k h | S | 02 | 93.0 | 18.3 | 8.7 | Damp | 150 | 3 | Knut O Tysoy, Tyssøy |
| 29 Ms Selma ⁴⁾ | k f | T | ? | 49.5 | 16.4 | 7.8 | Avance | 22 | 4 | Halvor P Tvedt m fl, Spildepollen |
| 30 Ms Vesta | k | T | 16 | 32.0 | 11.0 | 5.0 | Wichm. | 10 | 1 | Thore T Middtved m fl, Tølavåg |
| 31 Ms Glæsvær | f l | T | 06 | 47.8 | 17.2 | 5.6 | Skandia | 20 | 2 | Olai E Gølden m fl, Glesvær |
| 32 Må Rapp | k f | T | 36 | 24.4 | 8.5 | 4.2 | Rap | 4 | 0 | Nils Nilsen Telle, Tølavåg |
| 33 Mk Viking | t | T | 12 | 48.0 | 12.0 | 8.0 | Wichm. | 20 | 0 | Bernt Olsen, Døscherholmen |
| 34 Ms Windy | k f | T | 13 | 49.1 | 18.6 | 6.9 | Munkt. | 60 | 3 | Anders M Tøssøn m fl, Flesland |
| 35 Må Viggo | k f | T | 32 | 28.7 | 7.4 | 3.2 | Normo | 7 | 0 | Ole Pedersen, Vorlandsjø |
| 36 Mbf Lilla | t | T | 08 | 40.0 | 13.0 | 5.0 | Wichm. | 20 | 0 | Ole M Lørsen m fl, Klokkekarvik |
| 38 Mk Hedman | k f t | T | 04 | 72.0 | 18.0 | 8.2 | Munkt. | 45 | 0 | Knut Mortensen, Tyrnevik |
| 39 Må Havmann | k f | T | 10 | 28.0 | 9.0 | 4.0 | Normo | 7 | 0 | Ole M Glesnæs m fl, Glesvær |
| 40 Ms Lerøy | t | T | 04 | 48.3 | 17.9 | 5.7 | Hein | 20 | 0 | Olai O Dybevang m fl, Klokkekarvik |
| 41 Må Nils | k f | T | 32 | 38.0 | 12.0 | 6.0 | Rap | 24 | 0 | Edvard Eriksen m fl, Glesvær |
| 42 Må Medina | f k | T | 36 | 24.0 | 8.0 | 4.0 | Sabb | 5 | 0 | Ingolf M Telle, Tølavåg |
| 43 Ms Svanen ⁵⁾ | k f | T | 07 | 48.6 | 16.3 | 9.2 | Ideal | 30 | 2 | M Hansen Tvedt m fl, Spildepollen |
| 44 8/4 Turisten | k | T | 97 | 29.0 | 11.0 | 3.5 | — | — | 1 | Thomas T Middtved m fl, Tølavåg |
| 45 Ms Cipora | k f | T | 03 | 45.0 | 15.5 | 6.2 | Skandia | 15 | 0 | Simon I Gølden m fl, Glesvær |
| 46 Mk Elin | t | T | 17 | 50.0 | 14.0 | 7.0 | Wichm. | 40 | 0 | Tollef J Glesnæs m fl, Glesvær |
| 47 Ms Cita | l | T | 11 | 45.2 | 18.2 | 6.4 | Ideal | 20 | 2 | Johs N Trællevik m fl, Tyrnevik |
| 48 Ms Frøya | k | T | 07 | 42.0 | 15.0 | 7.0 | Skandia | 12 | 2 | Johs O Stensland m fl, Steinsland |
| 49 Ms Magnus I | k t | T | 34 | 43.3 | 13.3 | 6.6 | Wichm. | 20 | 4 | Nils N Spilde m fl, Spildepollen |
| 50 Ms David | k | T | 20 | 42.0 | 15.5 | 5.0 | Wichm. | 15 | 2 | Matias J Telle m fl, Tølavåg |

1) Omb. 1925. 2) Omb 1935. 3) Omb. 1932 og 1936. 4) Omb. 1936. 5) Omb. 1937.



NORDENS KOBBERSTOFF



| Farkostens nummer, art og navn | Anvendelse | Materiale | Byggeår | Langde | Bredde | Dybde | Maskin, navn | Antall HK | F. & fangstb. | Eierens (den korresponderende reders) navn og postadresse |
|-----------------------------------|------------|-----------|---------|--------|--------|-------|-----------------|-----------|---------------|--|
| 51 Ms Solo | k f | T | 32 | 28.8 | 8.8 | 3.3 | Sabb | 5 | 1 | Kr Glæsnes m fl, Glesvær |
| 52 Ms Laksen ¹⁾ | l | T | 00 | 40.0 | 18.0 | 6.0 | Wichm. | 20 | 4 | Mikkel O Sæe m fl, Håkonsund |
| 53 Ms Vatlø | t | T | 10 | 54.0 | 18.3 | 6.6 | Populær | 20 | 0 | Peder J Tøssen, Flesland |
| 54 Må Kvik | f | T | 32 | 40.0 | 12.4 | 6.0 | Union | 20 | 0 | Mikal Ivarsen m fl, Tølavåg |
| 56 Ms Alpen | f k | T | 07 | 50.5 | 16.2 | 7.0 | Avance | 30 | 5 | Johs J Bjelkerøen m fl, Bjelkarøy |
| 57 Mbf Fram | k | T | 52 | 27.6 | 8.5 | 5.3 | Sabb | 5 | 0 | Lars Stensland m fl, Steinsland |
| 59 Må Alfen ²⁾ | f | T | 35 | 19.0 | 4.0 | 1.7 | Motor | 1 | 0 | And. Tomassen Selstø, Tølavågen |
| 60 Ms Eidsvold | k | T | 02 | 45.0 | 15.7 | 6.0 | Wichm. | 20 | 2 | Olai M Eide m fl, Spildepollen |
| 61 Må Porat | f | T | 32 | 38.8 | 11.3 | 5.3 | Wichm. | 16 | 0 | Nils G Midttvedt, Tølavåg |
| 62 Ms Ljosheim | l | T | 14 | 53.6 | 17.9 | 8.7 | Bolind. | 40 | 1 | Mons E Børnes m fl, Klokkarvik |
| 64 Ms Virka | f k | T | 17 | 52.0 | 18.6 | 8.6 | Ideal | 35 | 4 | Ole N Høyland m fl, Klokkarvik |
| 65 Ms Ammy | k f t | T | 16 | 45.0 | 16.0 | 7.7 | Tryg | 20 | 0 | Nils O Golten m fl, Glesvær |
| 66 Må Trygg | k | T | 14 | 32.0 | 10.0 | 4.0 | Tryg | 6 | 0 | Julius K Eidesund, Spildepollen |
| 67 Ms Anna | k t | T | 00 | 40.0 | 14.0 | 5.5 | Populær | 16 | 0 | Morten M Nipen m fl, Tølavåg |
| 68 Ms Populær I | f k | T | 17 | 52.9 | 17.8 | 8.7 | Populær | 30 | 4 | Vilhelm O Hamre m fl, Steinsland |
| 69 Ms Ruth | f l | T | 08 | 41.1 | 16.3 | 5.9 | Avance | 18 | 0 | Vilhelm O Hamre m fl, Steinsland |
| 70 Ms Fiskaren | k | T | 37 | 30.0 | 9.0 | 4.6 | Volda | 7 | 0 | Matias M Sangolt, Skogsvåg |
| 71 Ms Svanes | l | T | 13 | 44.0 | 17.0 | 5.2 | Skandia | 20 | 2 | H O Hammersland, Spildepollen |
| 72 Ms Svansen | f l | T | 00 | 45.0 | 16.0 | 5.3 | Avance | 18 | 2 | V N Kaurstrand m fl, Vorlandsjø |
| 73 Må Von | k | T | 00 | 22.0 | 7.5 | 2.7 | Rap | 4 | 0 | A J Øvretvedt m fl, Tølavåg |
| 74 Ms Fylgia | k | T | ? | 43.0 | 16.3 | 4.6 | Avance | 22 | 0 | B T Kaurstrand m fl, Vorlandsjø |
| 75 Må Rap | k f | T | 32 | 30.7 | 9.0 | 5.5 | Rap | 7 | 0 | Mons Vinsentsen, Døscherholmen |
| 76 Må Vesta | k | T | 20 | 23.0 | 7.5 | 3.0 | Sterk | 5 | 0 | S N Viksø, Tyrnevik |
| 77 Må Boy | k f | T | 31 | 27.0 | 8.0 | 5.0 | Sabb | 5 | 0 | Mons M Øvretveit, Tølavåg |
| 79 Må Terie | f k | T | 37 | 22.0 | 7.4 | 3.0 | Sabb | 5 | 0 | Johs. Andersen, Vardøy, Tyrnevik |
| 80 D Falken | h k | J | 85 | 99.5 | 20.1 | 10.5 | Damp | 142 | 2 | Halvor Kalve m fl, Steinsland |
| 82 Må Von | k f | T | 36 | 29.2 | 9.6 | 3.9 | Sabb | 5 | 0 | Martin M Øvretvedt m fl, Tølavåg |
| 84 Ms Mågen | f l | T | 13 | 45.0 | 17.0 | 7.5 | Wichm. | 30 | 2 | Arne M Tøssen m fl, Flesland |
| 85 ?/å — | k f | T | 37 | 25.5 | 8.0 | 4.2 | — | — | 0 | Trygve J Midttvedt m fl, Tølavåg |
| 86 Ms Rognefjord I | k f | T | 31 | 50.2 | 17.8 | 7.5 | Finnøy | 50 | 4 | Albr R Sangolt m fl, Skogsvåg |
| 87 Må Sjøblom | f | T | 33 | 25.0 | 8.4 | 3.8 | Wichm. | 4 | 0 | Edvard Øvretvedt m fl, Tølavåg |
| 88 Ms Enig ³⁾ | k f | T | 12 | 52.0 | 17.0 | 6.2 | Wichm. | 40 | 3 | Halvor Kalve m fl, Steinsland |
| 89 Ms Tyra | f | T | ? | 44.0 | 16.0 | 6.0 | Avance | 18 | 4 | Nils R Førdestrommen, Klokkarvik |
| 90 Ms Delfin 2 | f k | T | 14 | 48.4 | 17.5 | 7.5 | Avance | 22 | 5 | Johs P Bakke m fl, Steinsland |
| 91 Må Snøgg ⁴⁾ | f | T | ? | 22.0 | 7.0 | 5.0 | Bruza | 4 | 0 | Peder M Golten, Glesvær |
| 92 Må Loyal | k f | T | 25 | 28.0 | 9.0 | 3.0 | Wichm. | 7 | 0 | Sigurd M Sund, Klokkarvik |
| 93 Mbf Snyg | f | T | 64 | 20.7 | 6.4 | 3.2 | F. M. | 3 | 0 | Ingebr O Selstø m fl, Tølavåg |
| 94 8/å Ening | k | T | 16 | 26.0 | 8.0 | 4.0 | — | — | 0 | Arne M Midttvedt m fl, Tølavåg |
| 95 Ms Herkuluf | f | T | ? | 28.7 | 8.6 | 3.0 | Tryg | 8 | 0 | Lars M Sangolt m fl, Klokkarvik |
| 96 Må Meibel | f k t | T | 19 | 23.0 | 7.0 | 5.0 | Statt | 5 | 0 | Nils A Varøen, Tyrnevik |
| 97 Ms Prøven | k | T | 13 | 27.0 | 9.0 | 3.0 | Hein | 5 | 0 | Anton A Trellevik, Tyrnevik |
| 98 10/å — | k f | T | 32 | 29.7 | 9.6 | 5.3 | — | — | 0 | A A Stensland m fl, Steinsland |
| 99 10/å — | k f | T | 32 | 29.7 | 9.6 | 5.3 | — | — | 0 | A A Stensland m fl, Steinsland |
| 100 Ms Fyrsten | t | T | 09 | 43.0 | 16.0 | 8.0 | Avance | 22 | 0 | Nils K Tøssen m fl, Flesland |
| 102 Må Redan | f k | T | 37 | 32.0 | 9.5 | 4.7 | Rapp | 7 | 0 | Konr. Gunvaldsen, Glesvær |
| 103 Mk Konrad | t | T | 16 | 53.6 | 14.5 | 5.7 | Gamma | 33 | 0 | Konrad Storebø, Tyrnevik |
| 104 Ms Frigg | t | T | 14 | 32.0 | 9.4 | 4.8 | Wichm. | 8 | 0 | Olai N Hummelsund, Klokkarvik |
| 105 Må Gneisten | f k | T | 28 | 26.0 | 7.0 | 6.0 | F. M. | 7 | 1 | Hans A Sangolt, Skogsvåg |

1) Omb. 1918. 2) Omb. 1936. 3) Omb. 1920. 4) Omb. 1932.

MONOPOL'S KOBBERSTOFF

| Farkostens nummer. art og navn | Anvendelse | Materiale Byggeår | Lengde | Bredde | Dybde | Maskin, navn | Antall HK | F. & fangstb. | Eigrens (den korresponderende reders) navn og postadresse | | |
|-----------------------------------|------------|-------------------------|--------|--------|-------|-----------------|-----------|---------------|--|---|------------------------------------|
| 106 | Må | Jak | f k | T'34 | 28.0 | 8.0 | 4.0 | Union | 7 | 0 | Tor Matiasen Glesnes, Glesvær |
| 107 | Ms | Bjørn | f | T'08 | 46.3 | 16.3 | 6.5 | Normo | 22 | 2 | Knut O Tøseøen m fl, Flesland |
| 108 | Må | Fiskeren | f | T'13 | 23.1 | 8.6 | 4.6 | Skandia | 6 | 0 | NRFørdestrømmen m fl, Klokkarv. |
| 109 | Må | Goliath | f | T'12 | 21.0 | 7.6 | 2.9 | Saffle | 4 | 0 | Salomon V Varøen, Tyrnevik |
| 110 | Ms | Korsfjord | t | T'01 | 42.6 | 15.3 | 5.3 | Skandia | 20 | 0 | Martin Sangolt m fl, Tyrnevik |
| 111 | Ms | Virgo | t | T'07 | 45.0 | 16.0 | 7.5 | Karm | 20 | 0 | Nils M Eide m fl, Spildepollen |
| 112 | Ms | Ester | t | T'20 | 44.0 | 13.0 | 6.0 | Wichm. | 20 | 0 | J J Lerøen m fl, Klokkarvik |
| 113 | Må | Glimt | f | T'14 | 20.4 | 6.4 | 2.7 | F. M. | 3 | 0 | Knut P Sangolt m fl, Skogsvåg |
| 114 | Må | Idor | t sl | T'13 | 28.7 | 6.4 | 2.9 | Wichm. | 5 | 0 | Ivar Monsen, Bjelkarøy |
| 115 | Ms | Bjelkerøy ¹⁾ | t | T ? | 37.1 | 13.8 | 5.2 | Stabil | 18 | 0 | Ivar Monsen, Bjelkarøy |
| 116 | Må | Snygg | f k | T ? | 20.0 | 6.0 | 3.0 | C. Perf. | 4 | 0 | Josef J Øvretveit, Tælavåg |
| 118 | Ms | Ostra | f | T ? | 38.2 | 14.9 | 6.0 | Motor | 8 | 1 | Edv N Høiland, Klokkarvik |
| 119 | Må | Sigurd | f | T'20 | 20.0 | 5.3 | 2.6 | Wichm. | 4 | 0 | Ole Chr Viksøen, Tyrnevik |
| 122 | Må | Kvik | k f | T'17 | 21.4 | 6.0 | 3.0 | L. Grei | 4 | 0 | Johs J Sund, Klokkarvik |
| 123 | Ms | Grei 2 | l | T'18 | 48.0 | 17.0 | 10.0 | Grei | 32 | 2 | Karl K Kleppe m fl, Håkonsund |
| 124 | Mbf | Sjøblomst | f | T'34 | 23.0 | 7.0 | 4.0 | Concord | 5 | 0 | Lars J Kleppe, Kleppholmen |
| 125 | 6/å | Mågen | f k | T'10 | 24.0 | 8.0 | 4.5 | — | — | 1 | Olai E Forland m fl, Håkonsund |
| 126 | 6/å | Ternen | f k | T'05 | 30.0 | 10.0 | 5.0 | — | — | 1 | Olai E Forland m fl, Håkonsund |
| 127 | 8/å | Nord- stjernen | f k | T'19 | 32.0 | 10.0 | 4.0 | — | — | 1 | Mikkel H Telle, Tælavåg |
| 128 | 6/å | Utdal | f k | T'03 | 31.0 | 10.0 | 4.0 | — | — | 1 | Grim E Glesnæs m fl, Glesvær |
| 129 | 6/å | Ydun | k f | T ? | 32.0 | 12.0 | 4.0 | — | — | 1 | Jakob H Glesnæs, Glesvær |
| 130 | 8/å | — | k f | T'05 | 32.0 | 11.0 | 4.0 | — | — | 1 | Hans A Forland m fl, Håkonsund |
| 131 | 8/å | — | k f | T'09 | 30.0 | 10.0 | 3.5 | — | — | 1 | Hans A Forland m fl, Håkonsund |
| 132 | 6/å | — | k f | T'12 | 28.0 | 9.5 | 2.5 | — | — | 1 | Hans A Forland m fl, Håkonsund |
| 133 | 6/å | — | k f | T'17 | 27.0 | 5.3 | 2.7 | — | — | 1 | Ivar M Sangolt m fl, Skogsvåg |
| 134 | 6/å | — | k f | T'17 | 27.0 | 8.3 | 2.7 | — | — | 0 | Ivar M Sangolt m fl, Skogsvåg |
| 135 | Må | Jan | k f | T'35 | 36.0 | 11.5 | 6.0 | Wichm. | 12 | 0 | Mikkel J Øvretveit m fl, Tælavåg |
| 138 | Ms | Kvikkk | f | T'35 | 31.0 | 11.0 | 6.0 | Wichm. | 12 | 0 | Nils R Glesnes m fl, Glesvær |
| 139 | Må | Tryg | k f | T ? | 23.0 | 7.7 | 3.0 | Ferro | 5 | 0 | Rasmus K Øvretveit, Tælavåg |
| 140 | Må | Gerda | f | T'36 | 22.3 | 8.0 | 3.2 | Sabb | 4 | 0 | Anton K Kallestad, Glesvær |
| 141 | Ms | Bele | t | T ? | 43.5 | 16.5 | 7.3 | Skandia | 12 | 0 | Knut O Tøseøen, Flesland |
| 142 | 8/å | — | k f | T ? | 29.0 | 10.5 | 4.0 | — | — | 1 | Ole Olsen, Tyrnevik |
| 143 | 8/å | — | k f | T ? | 29.5 | 10.3 | 4.0 | — | — | 1 | Ole Olsen, Tyrnevik |
| 144 | 8/å | Heimdal | k f | T'07 | 30.0 | 11.0 | 4.3 | — | — | 1 | Johs J Glesnæs, Glesvær |
| 145 | 8/å | Nord- stjernen | k f | T'07 | 30.0 | 10.6 | 4.0 | — | — | 1 | Johs J Glesnæs, Glesvær |
| 146 | Ms | Lom | f | T ? | 29.7 | 10.6 | 4.2 | Sabb | 5 | 0 | Ole J Tøseøen m fl, Tysøy |
| 147 | 6/å | — | k f | T ? | 28.0 | 9.0 | 3.3 | — | — | 1 | Olai N Trellevik, Tyrnevik |
| 148 | Ms | Lura | k f | T'13 | 49.6 | 19.8 | 7.1 | Avance | 35 | 0 | Anton Kristoffersen m fl, Tyrnevik |
| 149 | Må | Alfen | k | T'14 | 23.0 | 7.5 | 3.0 | Wichm. | 6 | 0 | N N Hummelsund m fl, Tyrnevik |
| 150 | Ms | Magnhild | k f | T ? | 32.0 | 10.5 | 5.0 | Rap | 12 | 1 | V N Kaurstrand, Vorlandsjø |
| 151 | Må | Lun | f k | T'36 | 29.4 | 9.4 | 3.5 | Rapp | 10 | 0 | Mons I Glesnes m fl, Glesvær |
| 152 | Må | Torbjørn ²⁾ | k f | T ? | 22.0 | 5.0 | 2.5 | Sleipner | 4 | 0 | Nils P Telle, Tælavåg |
| 153 | Må | Lidan | f k | T'36 | 25.5 | 7.4 | 3.2 | Lidan | 6 | 0 | Sverre Kaurstrand, Vorlandsjø |
| 154 | Må | Fiks | k | T ? | 22.3 | 5.4 | 2.5 | Populær | 2 | 0 | Nils E Glesnæs, Glesvær |
| 155 | Ms | Fram ³⁾ | f k | T'19 | 33.0 | 11.0 | 4.0 | Wichm. | 10 | 0 | Harald L Telle m fl, Tælavåg |
| 156 | Må | Flid | f k | T'36 | 25.0 | 8.0 | 3.5 | Rapp | 7 | 0 | Hans J Stensland m fl, Steinsland |
| 157 | Ms | Emma | k f | T ? | 39.0 | 15.5 | 5.5 | Wichm. | 20 | 0 | Rasmus Monsen, Døscherholmen |
| 158 | Kå | Karoline | f k | T'36 | 24.4 | 8.0 | 3.9 | Sabb | 4 | 0 | Ivar I Varøen m fl, Tyrnevik |

1/ Omb. 1917. 2/ Omb. 1919. 3/ Omb. 1931.

PUMPER — RØR — KRANER

E. LUND MASKINFORRETNING A.S

C. Sundtsgt. 26.

C. M. WIESE.

BERGEN.

| Farkostens nummer, art og navn | Anvendelse | Materiale | Byggeår | Lengde | Bredde | Dybde | Maskin, navn | Antall HK | F. & fangstb. | Eierens (den korresponderende reders) navn og postadresse |
|-----------------------------------|------------|-----------|---------|--------|--------|-------|-----------------|-----------|---------------|--|
| 159 Ms Anna | f | T | 08 | 26.0 | 8.0 | 3.0 | Grei | 8 | 0 | Erik J Skoge, Skogsvåg |
| 160 Må Per | k | T | 22 | 23.0 | 7.0 | 4.0 | Wichm. | 4 | 0 | Bernt Olsen, Døscherholmen |
| 161 Ms Radio | k f | T | 07 | 52.9 | 18.0 | 8.4 | Bolind. | 40 | 2 | Anders M Tøsoen, Flesland |
| 162 8/å — | f k | T | 08 | 32.0 | 11.0 | 4.0 | — | — | 0 | Nils Karlsen, Midtvedt, Tølavåg |
| 163 Må Rask | k f | T | 19 | 30.0 | 11.0 | 5.0 | Wichm. | 7 | 0 | Mikal I Førde, Klokkarvik |
| 164 Må Heksa | k | T | 05 | 28.0 | 7.0 | 4.0 | Hexa | 5 | 0 | Hans Jakobsen m fl, Vorlandsjø |
| 165 Ms Ternen | k f | T | ? | 33.0 | 12.0 | 6.0 | Hein | 10 | 0 | A H Kaurstrand m fl, Vorlandsjø |
| 166 Ms Von | f | T | ? | 32.0 | 9.0 | 4.0 | Avance | 12 | 1 | Nils K Nygård, Klokkarvik |
| 167 Ms Bris 3 | k | T | 11 | 57.1 | 20.1 | 9.9 | Avance | 46 | 6 | H H Hummelsund m fl, Tyrnevik |
| 168 8/å Sanky | f | T | ? | 30.0 | 10.7 | 3.7 | — | — | 1 | Ole Nilssen, Håkonsund |
| 169 Mk Valøy | h k | T | 36 | 73.9 | 19.0 | 9.0 | Wichm. | 40 | 0 | Mikkel I Øvretvedt, Tølavåg |
| 170 Ms Trygg ⁴⁾ | k | T | 10 | 45.5 | 17.7 | 7.2 | Nygrei | 45 | 1 | Elias N Glæsnæs, Glesvær |
| 171 Ms Margit I | f | T | 16 | 54.4 | 18.1 | 7.5 | Wichm. | 30 | 4 | Nils N Spilde m fl, Spildepollen |
| 172 Mk Svanen I | k f | T | 12 | 48.0 | 14.0 | 6.5 | Avance | 22 | 1 | Johs O Skoge, Skogsvåg |
| 173 Ms Fram | f | T | ? | 35.0 | 11.0 | 5.0 | Nygrei | 20 | 0 | Anders A Sund, Klokkarvik |
| 174 Ms Alfa | k f | T | 08 | 43.0 | 14.0 | 7.0 | Alpha | 14 | 4 | Halvor P Tvedt m fl, Spildepollen |
| 175 Mbf Havmann | k f | T | 37 | 31.3 | 10.0 | 4.5 | Brunv. | 10 | 0 | Gerh. H Selstø m fl, Tølavåg |
| 176 Mk Fixnes | h f t | T | 36 | 52.0 | 15.0 | 8.0 | Wichm. | 30 | 0 | Mons I M Forland, Håkonsund |
| 177 Ms Naimi | k | T | 15 | 40.0 | 15.0 | 8.0 | Wichm. | 20 | 0 | N Grimsen Midtvedt m fl, Tølavåg |
| 178 Må Astrid | f | T | 25 | 33.0 | 10.5 | 5.0 | Karm | 12 | 0 | Halvor Kalve, Steinsland |
| 179 6/å Garmann | f k | T | ? | 31.9 | 10.4 | 3.8 | — | — | 1 | Andr Halvorsen m fl, Tølavåg |
| 181 Mk Sjøliv I | t | T | 25 | 60.0 | 15.0 | 6.0 | Avance | 30 | 1 | M H Forland m fl, Håkonsund |
| 182 Mk Øyglimt | t | T | 26 | 60.0 | 15.0 | 5.0 | Avance | 35 | 0 | Salamon Varøen, Tyrnevik |
| 184 Ms Flinken ²⁾ | f k | T | 06 | 52.0 | 19.0 | 5.3 | Wichm. | 25 | 0 | Hans Naustheller, Klokkarvik |
| 185 Mk Sølvfisken | t | T | 35 | 45.0 | 12.0 | 6.0 | Union | 20 | 0 | Øyulf Teinæs m fl, Klokkarvik |
| 186 Ms Vona ³⁾ | f | T | ? | 48.0 | 15.0 | 6.0 | Wichm. | 30 | 0 | Olai E Forland m fl, Håkonsund |
| 187 Mk Jarløy | h t | T | 16 | 56.1 | 15.1 | 6.6 | Avance | 22 | 0 | Mikkel O Sæle m fl, Håkonsund |
| 188 Ms Aina I | f | T | 16 | 49.0 | 18.0 | 9.0 | Skandia | 40 | 3 | Ole O Heiland m fl, Klokkarvik |
| 190 Må Roald | f | T | 28 | 38.3 | 12.1 | 5.9 | Avance | 20 | 0 | Albrig R Sangolt, Skogsvåg, y. |
| 191 D Lun | h | S | 04 | 88.5 | 17.3 | 8.7 | Damp | 120 | 2 | Peder J Tøsoen, Flesland |
| 192 Ms Ørn ⁴⁾ | l | T | ? | 48.0 | 15.0 | 7.0 | Wichm. | 30 | 0 | Ths Midtvedt, Tølavåg |
| 195 Må Stjernen | f | T | 18 | 22.0 | 11.0 | 5.0 | Hein | 14 | 0 | Andr I Øvretveit m fl, Tølavåg |
| 196 Ms Symra | f | T | 25 | 37.0 | 12.5 | 5.0 | Wichm. | 20 | 2 | Joh. M Telle m fl, Tølavåg |
| 197 Ms Blia | t | T | 29 | 53.0 | 14.5 | 6.2 | Wichm. | 40 | 0 | Jan Lerøy m fl, Lerøysjø |
| 198 Ms Elin | k f | T | 14 | 50.0 | 19.0 | 8.0 | Skandia | 35 | 0 | Ole Mortensen Glesnæs, Glesvær |



FISKERIUTSTYR

W. GIERTSEN A.s Bergen

H-SO. Sveio merkedistrikt.

| | | | | | | | | | | |
|----------------------------|-----|---|----|------|------|-----|--------|----|---|----------------------------------|
| 1 Ms Svalen | k f | T | 23 | 37.8 | 13.5 | 7.0 | Wichm. | 20 | 2 | Erl Skåleskog m fl, Mølstrevåg |
| 2 Må Fisken ⁵⁾ | f | T | 19 | 21.8 | 6.8 | 3.3 | Dahl | 2 | 0 | Ingvald Leirvik, Sveio |
| 3 6/å Bamsen | f k | T | 95 | 25.0 | 8.0 | 3.5 | — | — | 0 | Jacob Enerstvedt m fl, Tjernagel |
| 5 Må Erling | k | T | 05 | 27.6 | 9.3 | 3.3 | Tryg | 6 | 0 | Ole O Avløpet m fl, Mølstrevåg |
| 6 Ms Veranda ⁶⁾ | f | T | 07 | 37.5 | 13.3 | 6.0 | Hein | 10 | 0 | Sigve T Hovda m fl, Eltravåg |

1) Omb 1931. 2) Omb. 1913. 3) Omb. 1927. 4) Omb. 1935. 5) Omb. 1936. 6) Omb. 1933.



Kulkompagniet af 1871

Bergen

Bunkerkull
Koks
Cinders

| Farkostens nummer, art og navn | Anvendelse | Materiale | Byggeår | Langde | Bredde | Dybde | Maskin, navn | Antall HK | F. & fangstb. | Eierens (den korresponderende reders) navn og postadresse |
|-----------------------------------|------------|-----------|---------|--------|--------|-------|-----------------|-----------|---------------|--|
| 7 Må Svanen | f | T | 24 | 25.0 | 8.0 | 3.5 | Karm | 5 | 0 | Johannes Lyngholm, Mølstrevåg |
| 8 Må Liv | f | T | 10 | 26.8 | 9.5 | 3.5 | Wichm. | 6 | 0 | Johannes Våga, Eltravåg |
| 9 Ms Stella | k f | T | 08 | 36.0 | 14.0 | 5.0 | Rap | 10 | 0 | Reidar Vikse, Smørsund |
| 10 Må Kobben | k f | T | 03 | 26.0 | 8.0 | 4.0 | Rap | 5 | 0 | Jan Fagerland, Førde i Hordaland |
| 12 Må Fram | k | T | 19 | 32.0 | 11.0 | 4.5 | Hein | 7 | 0 | Ludolf Birkeland m fl, Smørsund |
| 13 Ms Agnes | f | T | ? | 30.0 | 10.5 | 5.0 | Karm | 10 | 0 | Peder Bua, Tjernagel |
| 14 Må Modig | f | T | ? | 33.0 | 11.0 | 3.4 | Grei | . | 0 | Johannes Bua, Tjernagel |
| 16 Må Venus | k | T | 15 | 28.8 | 9.6 | 4.8 | Grei | 7 | 0 | Berner S Våga, Sveio |
| 18 Må Viksefjord | f | T | 10 | 23.2 | 8.2 | 3.0 | Avance | 6 | 0 | Håkon O Vikse, Smørsund |
| 19 4/å Ternen | f | T | 16 | 20.0 | 6.0 | 2.0 | — | 1 | 1 | T P Våga, Førde i Hordaland |
| 20 Mk Guldsne | f | T | 18 | 37.0 | 10.0 | 5.0 | Rapp | 15 | 0 | Peder Lokno, Tjernagel |
| 21 Ms Duen | k t | T | 20 | 35.7 | 13.3 | 5.3 | Karm | 12 | 1 | Jens H Hovda m fl, Eltravåg |
| 22 Må Lord | f | T | 18 | 31.0 | 10.0 | 4.0 | Hein | 6 | 0 | Edv. Bratten, Sveio |
| 23 Må Von | f | T | 90 | 26.0 | 9.0 | 3.0 | Wichm. | 4 | 0 | Halvor Kimm, Tjernagel |
| 24 Ms New Jersey | k f | T | 27 | 40.0 | 14.5 | 5.6 | Rapp | 24 | 0 | Lars Hovda, Tjernagel |
| 27 6/å Vigderen | k f | T | 90 | 22.7 | 7.8 | 2.8 | — | — | 0 | Kr D Våga, Førde i Hordaland |
| 28 Ms Hovda | k | T | 00 | 34.0 | 12.0 | 4.0 | Hein | 7 | 1 | Ole K Hovda, Tjernagel |
| 29 6/å Fram | f | T | ? | 21.0 | 6.7 | 2.5 | — | — | 3 | Lars T Våga, Sveio |
| 30 6/å Silden | k f | T | 04 | 25.0 | 9.0 | 6.0 | — | — | 0 | Nils J Lokna, Tjernagel |
| 38 Ms Loven ¹⁾ | k f | T | 05 | 30.0 | 12.0 | 4.8 | Rapp | 12 | 0 | Mikkel T Hovda m fl, Tjernagel |
| 40 Må Seien | k f | T | 10 | 23.0 | 6.7 | 2.8 | Hein | 5 | 0 | Sigve T Hovda m fl, Eltravåg |
| 42 8/å Luken | f | T | 01 | 25.8 | 8.3 | 3.5 | — | — | 0 | Jens H Hovda, Eltravåg |
| 43 6/å Hardan- geren | f | T | 89 | 19.0 | 5.8 | 2.5 | — | — | 0 | Jens H Hovda, Eltravåg |
| 46 8/å Fram | k f | T | ? | 24.9 | 8.8 | 3.2 | — | — | 0 | Lars H Bua, Tjernagel |
| 48 Må Sprett | k f | T | 08 | 20.0 | 7.0 | 3.0 | Sabb | 5 | 0 | Reinert Enestvedt, Tjernagel |
| 49 8/å — | k f | T | 04 | 24.0 | 8.0 | 4.0 | — | — | 0 | Johs Lyngholm, Mølstrevåg |
| 52 Ms Kristine ²⁾ | f l | T | 00 | 32.2 | 12.0 | 5.7 | Hein | 8 | 0 | Simon Hovda, Tjernagel |
| 53 6/å Ravn | k | T | 68 | 26.3 | 8.0 | 2.8 | — | — | 0 | Reinert Reiersen, Tjernagel |
| 54 Må Tryg | k | T | 15 | 25.5 | 9.2 | 3.9 | Tryg | 6 | 0 | Torger P Våga, Sveio |
| 55 Må Snyg | f | T | 19 | 18.0 | 6.0 | 3.0 | Atlanta | 4 | 0 | R T Lyngholmen, Eltravåg |
| 61 Må Kjell | k | T | 18 | 26.5 | 8.5 | 3.5 | Wichm. | 3 | 0 | Nils M Våga, Sveio |
| 63 Må Pit | f k | T | 00 | 22.0 | 7.0 | 3.0 | Wichm. | 3 | 0 | Lars B Årvik, Eltravåg |
| 64 4/å Ven | f | T | ? | 25.0 | 8.5 | 3.5 | — | — | 0 | Joh B Rød, Førde i Hordaland |
| 65 Må Brødrene | k | T | 27 | 32.0 | 10.5 | 3.8 | Wichm. | 10 | 0 | Ole O Avløpet, Mølstrevåg |
| 66 Må Bjarne | f | T | 28 | 21.8 | 7.5 | 4.3 | Aktiv | 4 | 0 | Ole Lyngholm, Mølstrevåg |
| 67 Må Ford | f k | T | ? | 28.0 | 8.0 | 5.0 | Bilm. | 12 | 0 | Johan O Vikse, Smørsund |
| 68 Ms Lilly | k f | T | 12 | 33.9 | 13.3 | 5.7 | Rap | 12 | 0 | Peder H Lokna, Tjernagel |
| 69 Må Fram | k f | T | ? | 24.0 | 8.0 | 4.0 | Rap | 4 | 0 | Johannes Kvalvågenes, Sveio |

H-SØ. Sæbø merkedistrikt.

| | | | | | | | | | | |
|----------------|-----|---|----|------|------|-----|-------|----|---|-----------------------------|
| 1 Ms Sigrid | f t | T | 14 | 26.0 | 8.0 | 5.0 | Normo | 7 | 1 | Joakim Hvidsten, Kviste |
| 3 Må Tryg | f t | T | 30 | 24.4 | 7.4 | 2.7 | Lohne | 4 | 0 | M Haukeland m fl, Sæbøvågen |
| 4 Mk President | f k | T | 17 | 60.0 | 15.5 | 6.0 | Thor | 35 | 4 | M J Kviste m fl, Kviste |
| 6 Må Grane | f | T | 30 | 21.0 | 6.0 | 3.5 | F. M. | 5 | 0 | Johs. Vetås, Sæbøvågen |

H-T. Tysnes merkedistrikt.

| | | | | | | | | | | |
|------------|-----|---|----|------|------|-----|---------|----|---|-----------------------------------|
| 1 Ms Frida | k f | T | 04 | 45.6 | 13.6 | 7.0 | Gideon | 16 | 1 | N O Høviskeland m fl, Opdalseidet |
| 7 Må Wernø | k | T | 17 | 33.5 | 10.5 | 3.6 | Americ. | 9 | 1 | Hans B Instøen m fl, Reksteren |

1) Omb. 1926. 2) Omb. 1935.

KABELARKJÆDER

I STØRSTE UTVALG.

As L. BERGH - Bergen

Norges best assorterte tekniske forretning.

| Farkostens nummer, art og navn | Anvendelse | Materiale | Byggår | Lengde | Bredde | Dybde | Maskin, navn | Antall HK | F. & fangstb. | Eierens (den korresponderende reders) navn og postadres e |
|-----------------------------------|------------|-----------|--------|--------|--------|-------|-----------------|-----------|---------------|--|
| 8 Ms Breidablik | kt | T | 17 | 42.0 | 14.0 | 5.0 | Gideon | 16 | 1 | G A Flygansvær m fl, Klinkholmen |
| 10 Mk Langnuen | kt h | T | 34 | 70.0 | 16.5 | 8.2 | Wichm. | 60 | 0 | J O Fagerbakk m fl, Flatråker |
| 11 Sk Emma | f | T | 80 | 41.0 | 15.2 | 4.7 | — | — | 1 | J S Alsaker m fl, Onarheim |
| 18 Mk Harald | t | T | 16 | 45.0 | 13.0 | 5.7 | Wichm. | 16 | 1 | Martin Vågen m fl, Lundegrend |
| 21 Må Årbakke | kf | T | 18 | 31.0 | 7.0 | 4.5 | Hein | 7 | 0 | Rasmus Lien, Onarheim |
| 22 Mk Rap | kf | T | 15 | 41.0 | 11.0 | 4.5 | Rap | 12 | 1 | L A Kaldefos m fl, Reksteren |
| 28 Må Fram | kf | T | 13 | 32.0 | 10.5 | 4.5 | Aktiv | 7 | 0 | Ole R Langeland, Onarheim |
| 30 Må — ¹⁾ | fk | T | 10 | 33.0 | 10.4 | 3.6 | Wichm. | 8 | 0 | O J Skjelland m fl, Onarheim |
| 31 Ms Vega | lt | T | 00 | 33.0 | 14.0 | 4.4 | Dan | 12 | 4 | A M Tjelle, Onarheim |
| 32 Må Notman | f | T | 18 | 35.1 | 9.6 | 5.3 | Stabil | 5 | 0 | Georg Skår, Reksteren |
| 37 Ms Irma I | fk | T | 07 | 59.3 | 18.4 | 7.4 | Populær | 30 | 1 | Engel Berge m fl, Malkenes |
| 38 Ms Gyda | ft | T | 19 | 38.0 | 13.0 | 5.4 | Rapp | 12 | 0 | Vilh S Ersvær m fl, Reksteren |
| 43 Må Sunde | f | T | 09 | 25.5 | 8.3 | 3.4 | Wichm. | 4 | 0 | Kr A Sunde m fl, Klinkholmen |
| 44 Mk Finn | f | T | 16 | 27.0 | 7.0 | 3.3 | Wichm. | 6 | 0 | Herman Godø, Klinkholmen |
| 46 6/å — | f | T | 00 | 26.0 | 9.0 | 3.3 | — | — | 0 | Sæbjørn Frøkedal, Reksteren |
| 47 6/å Jukelen | f | T | 05 | 26.0 | 8.0 | 3.2 | — | — | 0 | Anders A Flygansvær, Reksteren |
| 48 Mk Dayspring | tk | T | 95 | 57.6 | 16.8 | 7.2 | Vestkyst | 25 | 0 | Mikal Helland m fl, Onarheim |
| 49 Må Brødrene | f | T | ? | 22.5 | 7.0 | 2.5 | Wichm. | 4 | 0 | Nils K Torsnes m fl, Flatråker |
| 50 Ms Elsa | fk | T | 14 | 36.6 | 15.4 | 5.4 | Saffle | 10 | 0 | Johs J Løkhammer, Nordhuglo |
| 52 Mk Rask | t | T | 26 | 50.0 | 12.7 | 5.5 | Populær | 22 | 0 | Nils Langeland, Onarheim |
| 53 Ms Magne | kf | T | ? | 40.0 | 15.0 | 7.0 | Avance | 15 | 0 | Peder Skorpetveit, Onarheim |
| 55 Ms Glib | kf | T | 05 | 35.0 | 12.0 | 5.0 | Skude | 12 | 0 | Johannes J Siglevik, Tysnes |
| 56 Ms Kongs- fjord | 1 tk | T | 30 | 50.0 | 16.0 | 7.0 | Avance | 25 | 0 | Sigvald Kongsvik, Neshamn |
| 57 Ms Trygg | t | T | 29 | 28.5 | 7.1 | 3.8 | Skandia | 6 | 0 | Hans I Gjøvåg, Reksteren |
| 58 Ms Liljen | fk | T | 29 | 38.0 | 11.0 | 6.0 | Søderb. | 12 | 0 | Alfred Moss m fl, Onarheim |
| 59 Mbf Grei | ft | T | 30 | 28.0 | 8.4 | 3.4 | Lettvint | 7 | 0 | Georg L Anuglen m fl, Onarheim |
| 60 Må Activ | f | T | 22 | 30.0 | 9.0 | 4.0 | Aktiv | 5 | 0 | Rasmus Sunde, Nymark |
| 61 Msk Jarløy I | h | T | 18 | 100.2 | 23.5 | 9.5 | Skandia | 120 | 0 | Petter Meyer m fl, Opdalseidet |
| 62 Ms Rutt | fk | T | 25 | 29.0 | 9.0 | 3.4 | Wichm. | 4 | 0 | Jakob Haukefær, Reksteren |
| 63 Ms Edith | f | T | 20 | 42.5 | 17.0 | 9.6 | Rap | 22 | 0 | Elling Skår, Flatråker |
| 64 Mk Munde | t | T | 18 | 35.0 | 8.5 | 5.0 | Dahl | 10 | 0 | Gustav Hjertager, Onarheim |
| 65 Ms Kapella | ft | T | 33 | 42.0 | 13.0 | 6.0 | Union | 20 | 0 | Anders A Flygansvær, Reksteren |
| 66 Mk Falken | t | T | 09 | 55.5 | 11.4 | 7.3 | Wichm. | 25 | 0 | G M Skaten, Onarheim |
| 67 Ms Alund | t | T | 95 | 58.6 | 17.0 | 6.8 | Bergs. | 28 | 0 | Bernh. Tornes m fl, Flatråker |
| 69 Må Enes | f | T | 28 | 29.7 | 7.9 | 3.3 | Lettvint | 5 | 0 | Berner Enes, Reksteren |
| 70 Ms Svinten | k fl | T | 25 | 31.8 | 11.6 | 4.7 | Grei | 16 | 4 | A Magnussen, Onarheim |
| 71 8/å — | f | T | 35 | 28.0 | 8.9 | 4.1 | — | — | 1 | Gerhard Skaten m fl, Onarheim |
| 72 Må — | f | T | 28 | 28.0 | 7.3 | 5.0 | Sabb | 5 | 0 | Ingebrigt Søreid, Uggdalseidet |
| 73 Ms Duen ²⁾ | fk | T | 14 | 44.0 | 16.0 | 8.3 | Skandia | 20 | 2 | A Magnussen, Onarheim |
| 74 Mk Håvik ³⁾ | t | T | 17 | 72.0 | 13.0 | 8.6 | Union | 50 | 0 | Henning Hjertager, Onarheim |
| 75 Må Trygg | f | T | 34 | 28.7 | 9.6 | 3.2 | Sabb | 5 | 0 | Fredrik Landraen, Amlandsstø |
| 76 Mgr Sjøfuglen ⁴⁾ | f | T | ? | 43.0 | 9.0 | 6.0 | N.D.M. | 6 | 0 | Lars Skaten, Onarheim |
| 77 Ms Aud | fl | T | 23 | 40.0 | 12.0 | 6.0 | Wichm. | 10 | 0 | Krist. H Vattedal m fl, Onarheim |
| 78 Må Alken | f | T | 32 | 23.0 | 7.0 | 3.0 | Monark | 6 | 0 | Torbjørn Sød, Uggdalseidet |
| 79 Ms Leilja | f | T | 90 | 35.0 | 12.6 | 6.0 | Levahn | 16 | 0 | Knut Skorpetveit, Onarheim |
| 80 6/å — | f | T | ? | 25.0 | 8.0 | 4.0 | — | — | 2 | Gerhard Alsaker m fl, Onarheim |

1) Omb. 1921. 2) Omb. 1935. 3) 4) Omb. 1937.

L. H. BERGES BÅTLAGER

ALT I BÅTER OG ÅRER.

SANDVIKEN — BERGEN.

| Farkostens nummer, art og navn | Anvendelse | Materiale | Byggeår | Lengde | Bredde | Dybde | Maskin, navn | Anrall HK | F. & fangstb. | Eierens (den korresponderende reders) navn og postadresse |
|-----------------------------------|------------|-----------|---------|--------|--------|-------|-----------------|-----------|---------------|--|
|-----------------------------------|------------|-----------|---------|--------|--------|-------|-----------------|-----------|---------------|--|

H-U. Ullensvang merkedistrikt.

| | | | | | | | | | |
|--------------|-------|------|------|------|-----|--------|----|---|--------------------------|
| 1 Ms Elsa 1 | t f k | T'00 | 55.8 | 17.0 | 6.8 | Wichm. | 25 | 0 | Ola J Velure, Lofthus |
| 2 Ms Sønnøva | t | T'02 | 51.6 | 16.1 | 5.9 | Wichm. | 25 | 0 | Torkel Børve m fl, Børve |

H-UK. Ulvik merkedistrikt.

| | | | | | | | | | |
|-------------|-------|------|------|------|-----|---------|----|---|-----------------------------------|
| 1 Mk Voni | t | T'74 | 53.2 | 15.4 | 7.0 | Ideal | 30 | 0 | S Vambheim, Ulvik i Hardanger |
| 3 Må Kobben | f k | T'31 | 32.0 | 11.0 | 6.0 | Avance | 10 | 0 | Torkel O Osa, Ulvik i Hardanger |
| 4 Mk Urholm | k f t | T'95 | 62.6 | 17.0 | 7.4 | Bolind. | 40 | 0 | A Bakke m fl, Ulvik i Hardanger |
| 5 Mk Conrad | t | T'98 | 58.3 | 17.7 | 7.7 | Skandia | 20 | 1 | Olav L Håheim, Bagnstrand |
| 6 Mk Aslaug | t | T'18 | 59.2 | 16.5 | 8.6 | Gideon | 40 | 1 | Kristoffer N Skeie, Ulvik i Hard. |

H-V. Valestrand merkedistrikt.

| | | | | | | | | | |
|--------------------------------|--------|------|------|------|-----|---------|----|---|----------------------------------|
| 1 Ms Agnes | f f hv | T'08 | 49.0 | 15.3 | 6.0 | Skandia | 20 | 0 | Harald Lie m fl, Valevåg |
| 2 Ms Fremtid | k f hv | T'32 | 41.9 | 13.5 | 5.8 | Wichm. | 20 | 5 | Konst Jakobsen, Auklandshamn |
| 3 S/å Duen | f | T'10 | 25.0 | 9.0 | 3.3 | — | — | 0 | Konst Jakobsen, Auklandshamn |
| 4 Ms Norlys | lf | T'16 | 35.6 | 14.1 | 7.3 | Wichm. | 8 | 0 | Haktor T Lien, Liereid |
| 5 6/å — | f | T'? | 22.0 | 7.3 | 3.0 | — | — | 1 | H H Økland m fl, Auklandshamn |
| 6 Må Svalen | f | T'36 | 24.0 | 7.0 | 3.5 | Wichm. | 2 | 0 | Torger Lokna, Valevåg |
| 7 6/å — | f | T'02 | 27.0 | 8.5 | 2.5 | — | — | 1 | Johan L Mjånes, Auklandshamn |
| 10 Ms Silden ¹⁾ | k f | T'16 | 32.0 | 10.4 | 4.2 | Snøgg | 12 | 0 | Gregorius Økland, Auklandshamn |
| 11 Ms Palmen | f | T'18 | 39.0 | 13.0 | 5.0 | Wichm. | 12 | 0 | Kristen Møllerhaug, Valevåg |
| 15 Ms Ternen | ft | T'? | 28.4 | 12.4 | 4.4 | Sterk | 10 | 0 | Tomas Litangen, Liereid |
| 16 6/å Trygg | f | T'10 | 30.0 | 11.0 | 3.4 | — | — | 1 | Harald Lie m fl, Valevåg |
| 17 Må Kjell | f | T'31 | 23.0 | 8.0 | 4.0 | Solo | 6 | 0 | Einar Svanberg, Tittelsnes |
| 18 Ms Brislingen | f | T'00 | 28.0 | 9.0 | 4.0 | Dahl | 14 | 0 | Peder R Lie m fl, Valevåg |
| 19 6/å Vårsilden ²⁾ | f | T'00 | 28.0 | 10.0 | 3.0 | — | — | 1 | Peder R Lie m fl, Valevåg |
| 20 8/å — | f | T'00 | 28.0 | 9.5 | 3.0 | — | — | 1 | K K Brokenes m fl, Valevåg |
| 21 Mk Høivearde | hv | T'? | 80.0 | 18.0 | 7.0 | Populær | 35 | 0 | Ola H Økland, Auklandshamn |
| 22 Ms Falken | f | T'? | 37.0 | 14.0 | 6.0 | Skandia | 12 | 1 | Gerhard Mjånes, Auklandshamn |
| 23 Ms Kamp | hv | T'? | 36.0 | 14.0 | 6.0 | Wichm. | 20 | 0 | Johannes Jakobsen, Auklandshamn |
| 24 6/å Eidsvåg | f | T'06 | 28.0 | 9.0 | 2.5 | — | — | 1 | G D Eidsvåg m fl, Valevåg |
| 26 Ms Laura | ft | T'? | 34.0 | 11.5 | 3.5 | Rapp | 12 | 0 | Martin Flåtene m fl, Liereid |
| 27 8/å Mons | f k | T'04 | 26.0 | 9.0 | 3.5 | — | — | 2 | H K Økland m fl, Auklandshamn |
| 28 Må Måken | f | T'20 | 33.0 | 11.7 | 4.5 | Levahn | 10 | 0 | O Tjelflåt, Håvardsholm |
| 29 6/å — | f | T'? | 22.0 | 6.0 | 2.5 | — | — | 0 | Anders Lunde, Liereid |
| 30 Må Snygg ³⁾ | k f t | T'07 | 29.2 | 9.8 | 3.8 | Wichm. | 4 | 0 | Endre Hauge, Valevåg |
| 31 6/å — | f | T'? | 30.0 | 10.0 | 4.0 | — | — | 1 | Kristen Møllerhaug m fl, Valevåg |
| 33 6/å — | f | T'? | 24.0 | 8.0 | 3.0 | — | — | 2 | Haktor T Lier, Liereid |
| 34 8/å — | f | T'23 | 29.0 | 9.0 | 3.5 | — | — | 2 | Ola Gramshaug m fl, Valevåg |
| 35 Mk Sjøfuglen ⁴⁾ | f | T'15 | 36.0 | 12.0 | 6.0 | Union | 18 | 0 | Kornelius Norheim, Liereid |
| 39 Ms Destroy | f | T'06 | 34.0 | 12.0 | 5.0 | Grei | 16 | 0 | Johs J Tvedte, Valevåg |
| 40 Mk Vang | k t | T'80 | 61.3 | 15.8 | 7.2 | Avance | 25 | 1 | H Stueland m fl, Auklandshamn |
| 41 Ss Concord 4 | t | T'08 | 38.6 | 14.0 | 4.8 | — | — | 0 | Helge E Økland, Auklandshamn |
| 42 Ms Jonny | t | T'09 | 33.0 | 8.0 | 3.0 | Tryg | 6 | 0 | Torbjørn Th. Hope, Liereid |
| 44 4/å Svartbak | f | T'26 | 22.0 | 6.5 | 3.0 | — | — | 0 | Torbjørn Hovland, Valevåg |

1) 4) Omb. 1933. 2) Omb. 1929. 3) Omb. 1932.



TEXACO motoroljer

W. GIERTSEN A.s — Bergen.

H-VØ Varaldsøy — H-Ø Ølen.

| Farkostens nummer, art og navn | Anvendelse | Materiale | Byggeår | Lengde | Bredde | Dybde | Maskin, navn | Antall HK | F. & fangstb. | Eierens (den korresponderende reders, navn og postadresse |
|-----------------------------------|------------|-----------|---------|--------|--------|-------|-----------------|-----------|---------------|--|
| 1 Ms Hauken | k | T | 19 | 30.0 | 10.5 | 5.0 | Wichm. | 8 | 0 | A Haukenes, Varaldsøy |
| 3 Mk Marthine | ft | T | 00 | 48.0 | 15.0 | 5.0 | Vestkyst | 16 | 0 | Johannes M Nernes, Mundheim |
| 6 Mk Solstrand | k f | T | 24 | 57.0 | 14.0 | 7.0 | Wichm. | 20 | 1 | Peder P Nernes m fl, Varaldsøy |
| 9 Mk Svindland | f k | T | 31 | 70.0 | 17.0 | 8.5 | Wichm. | 60 | 1 | Anders P Svindland, Varaldsøy |
| 10 Må Kjærland | ft | T | 32 | 31.0 | 9.0 | 5.0 | Populær | 12 | 0 | Anders Kjærland, Varaldsøy |
| 14 Må Svalen | f | T | 33 | 26.0 | 7.6 | 3.7 | Bokind. | 8 | 0 | Svale S Mundheim m fl, Mundheim |

H-VØ. Varaldsøy merkedistrikt.

H-VB. Vikebygd merkedistrikt.

| | | | | | | | | | | |
|-----------------------------|-------|---|----|------|------|-----|---------|----|---|-----------------------------------|
| 1 Sk Anna | t f | T | ? | 40.0 | 14.0 | 7.0 | — | — | 0 | Oluf Hovland, Førde i Hordaland |
| 2 Må Måken | f | T | 20 | 25.0 | 8.0 | 3.0 | Atlanta | 4 | 0 | Leif Hjartnes, Årvik i Sunnhl. |
| 3 Må Lilly | f | T | 11 | 26.0 | 7.0 | 4.0 | L. Grei | 4 | 2 | H A Erve m fl, Førde i Hordaland |
| 4 Mj Frida | t | T | 75 | 72.0 | 21.0 | 9.5 | Avance | 44 | 1 | J Skartland m fl, Årvik i Sunnhl. |
| 5 Må Von | f | T | ? | 21.0 | 7.0 | 4.0 | Wichm. | 4 | 0 | Reidar R Stueland, Utbjoa |
| 6 Mk Rukan | f | T | ? | 21.0 | 5.0 | 3.0 | Wichm. | 2 | 0 | N J Tveit, Førde i Hordaland |
| 7 Ms Lilly | f k t | T | 36 | 44.0 | 16.0 | 6.0 | Skandia | 12 | 0 | Martin Svendsbø, Trovåg |
| 9 Ms Fiskeren ¹⁾ | k f | T | 02 | 32.0 | 11.0 | 4.4 | Wichm. | 8 | 0 | Sivert E Borrevåg, Håvardsholm |
| 10 Ms Engelin | f | T | 32 | 30.0 | 8.3 | 4.0 | Wichm. | 4 | 0 | Hans Høviskeland, Vikebygd |
| 11 Ms Nordsjernen | f k | T | 32 | 40.0 | 14.5 | 5.5 | Skandia | 16 | 0 | Kristen Framnes m fl, Vikebygd |
| 13 Må Fisken | k f | T | 96 | 22.0 | 7.0 | 4.0 | Motor | 3 | 0 | Harald G Årvik, Årvik i Sunnh. |
| 15 8/å — | f | T | 12 | 19.6 | 5.3 | 2.5 | — | — | 0 | K J Tveit m fl, Førde i Hordaland |
| 17 Ms Alfa | if | T | 05 | 32.3 | 11.5 | 4.5 | Wichm. | 6 | 0 | Johs G Tveit, Førde i Hordaland |

H-Ø. Ølen merkedistrikt.

| | | | | | | | | | | |
|----------------------------|-------|---|----|------|------|-----|---------|----|---|---------------------------------|
| 1 Mk Anna | t | T | 81 | 43.0 | 18.0 | 6.0 | Elefant | 12 | 0 | Knut H Lunde, Ølen |
| 2 4/å — | f | T | 20 | 20.0 | 6.0 | 2.0 | — | — | 0 | Tørris T Hetland, Ølensvåg |
| 3 Ms Berg | t | T | 05 | 28.0 | 8.0 | 3.0 | Wichm. | 5 | 0 | Marselius L Berge, Ølensvåg |
| 4 4/å Berge | f | T | 00 | 15.0 | 5.0 | 3.0 | — | — | 0 | Lars L Berge, Ølensvåg |
| 5 6/å — | f | T | ? | 22.0 | 6.0 | 2.5 | — | — | 0 | Petter K Berge, Ølensvåg |
| 6 Ms Svanen | t | T | 19 | 34.0 | 11.0 | 5.0 | Snøgg | 8 | 0 | Nils Fadnæs m fl, Ølen |
| 7 4/å Nøk | f | T | 19 | 15.0 | 6.0 | 3.0 | — | — | 0 | Nils Fadnæs, Ølen |
| 8 4/å Trygg | f | T | 17 | 22.0 | 7.0 | 3.5 | — | — | 0 | Nils Fadnæs m fl, Ølen |
| 9 4/å — | f | T | ? | 20.0 | 5.5 | 2.5 | — | — | 0 | I E Ryen m fl, Ølen |
| 10 Ms Aktiv | k t | T | 16 | 32.0 | 10.0 | 4.0 | Aktiv | 6 | 0 | Ole T Klungeland, Ølen |
| 12 4/å — | f | T | ? | 20.0 | 5.0 | 2.0 | — | — | 0 | Petter K Berge, Ølensvåg |
| 13 6/å — | f | T | ? | 30.0 | 8.5 | 3.5 | — | — | 0 | Petter K Berge, Ølensvåg |
| 14 Ss Olga | f k l | T | ? | 34.0 | 12.0 | 5.5 | — | — | 0 | Lars B Grundevåg m fl, Innbjøa |
| 15 6/å — | f | T | ? | 20.0 | 6.0 | 2.3 | — | — | 0 | Lars B Grundevåg, Innbjøa |
| 16 4/å — | f | T | ? | 28.7 | 6.4 | 2.9 | — | — | 0 | Johs Johannessen m fl, Innbjøa |
| 17 Må Telegram | t | T | ? | 30.4 | 10.7 | 4.1 | Gideon | 5 | 0 | Johs Johannessen, Innbjøa |
| 18 Må Måken | k f | T | 10 | 30.0 | 10.0 | 4.0 | Rap | 5 | 0 | Mikal Apalvik m fl, Innbjøa |
| 19 Ms Njord | t | T | 19 | 37.0 | 9.0 | 5.0 | Dahl | 10 | 0 | Amund T Nervik, Skjærsvik |
| 20 4/å — | f | T | ? | 24.0 | 6.0 | 3.5 | — | — | 1 | Torbjørn Nervik m fl, Skjærsvik |
| 21 Mk Hvalen ²⁾ | t | T | 45 | 52.7 | 18.0 | 7.2 | Aktiv | 12 | 0 | Anders H Lunde m fl, Ølensvåg |

1) Omb. 1932. 2) Omb. 1914.

MOTOROLJER — GREAS — TVIST

E. LUND MASKINFORRETNING A.S

C. Sundstgt. 26.

C. M. WIESE.

BERGEN.

| Farkostens nummer, art og navn | Anvendelse | Materiale | Byggeår | Lengde | Bredde | Dybde | Maskin, navn | Antall HK | F. & fangstb. | Eierens (den korresponderende reders) navn og postadresse |
|-----------------------------------|------------|-----------|---------|--------|--------|-------|-----------------|-----------|---------------|--|
| 22 Mk Nør | ft | T | 20 | 28.0 | 6.5 | 3.0 | L. Grei | 4 | 0 | Severin K. Utbjo, Utbjoa |
| 23 Må Fram | ft | T | 21 | 27.0 | 6.5 | 3.5 | Karm | 7 | 0 | Anton I. Ramsø, Haugsgjerdet |
| 24 Ms Kantanella | ft | T | ? | 32.0 | 11.5 | 6.5 | Motor | 10 | 4 | Erik Eriksen, Innbjoa |
| 26 Må Kvikk | t | T | 17 | 16.0 | 5.0 | 4.0 | C. Perf. | 3 | 0 | Johannes Mikkelsen, Innbjoa |

Signal: -----

AKTIESELSKAPET

Kopervik Kuldepot

ADM. DIR.: ELIAS SANDVIG
KOPERVIK - NORGE

Førsteklasses **BUNKERKUL** leveres døgnet rundt. Elektrisk kran, automatisk vekt. 30' ved kaien. Ferskvann fra kai. — —

Telegr.adr.: BUNKERKUL.

Telefon 56 og 93

Rogaland fylke.

R-E. Egersund merkedistrikt.

| | | | | | | | | | | |
|-----------------------------|-------|---|----|------|------|-----|----------|----|---|-------------------------------|
| 1 Ms Gunvor | f k h | T | 32 | 43.0 | 15.0 | 6.2 | Rapp | 29 | 0 | Bernt Andresen, Egersund |
| 2 Må Wiktor | k | T | 24 | 24.0 | 8.0 | 3.5 | Victor | 6 | 0 | Tenny Lindøe, Egersund |
| 3 Må Duen | k | T | 16 | 21.0 | 6.0 | 4.0 | Rapp | 4 | 0 | Andr. Leidland, Egersund |
| 4 Må Svanes | k | T | 02 | 25.0 | 7.4 | 4.0 | Archim. | 3 | 0 | Jacob Aase, Egersund |
| 5 Mk Normann | k h | T | 98 | 38.8 | 13.2 | 4.4 | Union | 20 | 0 | Nic. Leidland, Egersund |
| 6 Må Grei | k | T | 10 | 26.5 | 8.8 | 4.0 | Grei | 7 | 0 | Theodor Thoresen, Egersund |
| 7 Må Start | k | T | 14 | 28.0 | 9.0 | 4.0 | Rap | 5 | 0 | Andreas Hadland, Egersund |
| 8 Mj Gry | t | T | 59 | 68.6 | 19.7 | 8.2 | Gamma | 40 | 0 | Ragnvald Eriksen, Egersund |
| 9 Må Kjell | k | T | 07 | 26.0 | 8.8 | 4.2 | Rap | 5 | 0 | Anton Leidland, Egersund |
| 10 Må Rapp | k f | T | 18 | 21.0 | 7.0 | 5.0 | Rapp | 4 | 0 | Harald Sjursen, Egersund |
| 12 Må Alpen | k | T | 22 | 19.0 | 6.0 | 3.0 | Fairb. | 3 | 0 | Andr N Leidland, Egersund |
| 15 Må Duen | k | T | 14 | 20.0 | 6.0 | 4.0 | Fairb. | 3 | 0 | Andreas N Leidland, Egersund |
| 17 Ms Dagmar | k | T | 16 | 40.0 | 13.5 | 5.2 | Grei | 15 | 0 | Ellert Øglend, Egersund |
| 19 Ms Engøy | h | T | 21 | 51.3 | 17.3 | 5.7 | Hein | 26 | 0 | Tobias Thorsen m fl, Egersund |
| 20 Mk Concord ¹⁾ | t | T | 91 | 72.0 | 17.0 | 7.0 | Vestkyst | 18 | 0 | Adolf Persen, Egersund |
| 25 Må Kobben | k | T | 11 | 24.0 | 8.0 | 4.0 | Heros | 4 | 0 | Ole Ege, Egersund |
| 29 Må Sabben | k | T | 34 | 25.4 | 8.3 | 3.4 | Sabb | 5 | 0 | Adolf Håland, Egersund |
| 32 Må Sport | k | T | 17 | 19.0 | 6.0 | 3.0 | Evinr. | 2 | 0 | Arne Olsen, Egersund |
| 33 Mk Hildø | t | T | 76 | 53.0 | 15.9 | 7.5 | Wichm. | 12 | 1 | Gerhard Håland, Egersund |
| 34 Ms Terje Viken | h k | T | 28 | 54.2 | 20.1 | 9.6 | Rap | 45 | 0 | Emanuel Røsvik, Egersund |
| 35 Må Tjell | k | T | 12 | 24.0 | 8.0 | 4.0 | Rap | 4 | 0 | Wilhelm Berentsen, Egersund |

1) Oaab. 1933.

RAAOLJEMOTOREN
"BRUNVOLL"
MOLDE

| Farkostens nummer, art og navn | Anvendelse | Materiale | Byggeår | Lengde | Bredde | Dybde | Maskin, navn | Antall HK | F. & fangstb. | Eierens (den korresponderende reders) navn og postadresse |
|-----------------------------------|------------|-----------|---------|--------|--------|-----------|-----------------|-----------|---------------|--|
| 1 Mk Result | t k h | T 89 | 57.8 | 16.5 | 7.4 | Bolind. | | 20 | 0 | Valdemar Møller, Haugesund |
| 3 D Sjøglimt | h k f | S 94 | 105.0 | 21.5 | 11.0 | Damp | | 380 | 3 | Jacob Svinelid, Haugesund |
| 4 Ms Gjøa | hv k | T 07 | 44.0 | 16.0 | 5.5 | Skandia | | 12 | 0 | Korn. Kristiansen m fl, Haugesund |
| 6 D Mimer | h k | J 88 | 100.2 | 20.1 | 11.4 | Damp | | 280 | 4 | A/S Atle, Haugesund |
| 8 Må Fram | k f | T 22 | 23.0 | 7.5 | 3.0 | Wichm. | | 6 | 0 | Arthur Svendsen, Haugesund |
| 9 D Herkules | hv | S 08 | 95.7 | 18.6 | 11.0 | Damp | | 310 | 0 | A/S Larvik Hvalfangerselskap, Haugesund |
| 11 Må Borny | f | T 36 | 22.0 | 6.0 | 3.5 | Koperv. | | 2 | 0 | Oscar G J Andresen, Haugesund |
| 14 Må Haugastø | k | T 33 | 26.0 | 9.0 | 4.0 | Lyn | | 4 | 0 | Sigv. Salttvedt m fl, Haugesund |
| 16 Må Mågen | k | T 12 | 31.0 | 9.0 | 4.5 | Tryg | | 6 | 0 | Håkon Ås, Haugesund |
| 17 Må Fredheim | k | T 09 | 24.0 | 8.0 | 2.8 | Aktiv | | 3 | 0 | Halvor Halvorsen, Haugesund |
| 18 Må Sve | k | T 14 | 21.0 | 6.7 | 2.8 | Stand. | | 3 | 0 | Johan Hovland, Haugesund |
| 19 Må Karm 2 | k | T 30 | 24.0 | 7.9 | 4.0 | Karm | | 5 | 0 | Jakob Ellingsen, Haugesund |
| 20 Må Karm | k | T 23 | 21.0 | 6.4 | 2.4 | Karm | | 3 | 0 | Odin Hansen, Haugesund |
| 21 Må Rask | k | T 16 | 22.7 | 8.0 | 3.1 | Wichm. | | 3 | 0 | Trygve Anda, Haugesund |
| 22 Må Fremad | f k | T ? | 30.0 | 7.5 | 5.0 | Sterk | | 5 | 0 | Andreas Vallestad, Haugesund |
| 23 Må Falk | k f | T 00 | 20.0 | 5.5 | 2.0 | Atlanta | | 3 | 0 | Gunnar Åse, Haugesund |
| 25 Må Tonjer | k | T 23 | 21.0 | 4.5 | 3.7 | Magnet | | 3 | 0 | Trygve Mevik, Haugesund |
| 27 Må Havsulen | k | T 94 | 22.3 | 7.3 | 2.3 | Wichm. | | 2 | 0 | Olaf Olsen, Haugesund |
| 28 Må Nutid | k | T 16 | 20.7 | 5.7 | 2.7 | Brilliant | | 4 | 0 | Sivert Eltvåg, Haugesund |
| 29 D Torbrand | h | S 18 | 133.3 | 24.0 | 11.0 | Damp | | 452 | 3 | Trygve Matland, Haugesund |
| 31 D Henry | h | S 07 | 170.5 | 28.0 | 13.8 | Damp | | 350 | 3 | D/S A/S Henry, Haugesund |
| 32 Må Kåre | k | T 34 | 19.3 | 5.8 | 2.3 | Meteor | | 2 | 0 | Hjalmar Næss, Haugesund |
| 35 D Hardhaus | k h | S 12 | 109.7 | 22.1 | 10.6 | Damp | | 320 | 2 | A/S Hardhaus, Haugesund |
| 36 Ms Louise | t | T 09 | 37.5 | 13.0 | 4.3 | Karm | | 14 | 1 | H Clausen, Haugesund |
| 40 Ms Gerda | t k | T 96 | 43.6 | 18.1 | 5.6 | Stella | | 12 | 1 | Mathias Larsen, Haugesund |
| 44 D Thore Haffe | h | S 96 | 175.6 | 27.6 | 13.9 | Damp | | 460 | 2 | A/S Liv, Haugesund |
| 45 Mk Eastern Foam | t | T 21 | 61.8 | 17.9 | 7.9 | Karm | | 45 | 1 | A/S Eastern Foam, Haugesund |
| 46 Må Anna | k f | T 18 | 25.0 | 7.3 | 3.0 | Motor | | 5 | 0 | Hans Knutsen, Haugesund |
| 47 Ms Prøven | k | T 00 | 29.0 | 12.0 | 5.0 | Dahl | | 12 | 2 | Mathias Kvalevåg, Haugesund |
| 48 Må Hanna | k | T 20 | 24.0 | 7.5 | 3.5 | Statto | | 5 | 0 | Adolf Sveen, Haugesund |
| 52 D Ryvarden | k h | S 21 | 140.4 | 23.1 | 14.4 | Damp | | 407 | 3 | A/S Varden, Haugesund |
| 53 D Kvalen | k h | J 90 | 101.8 | 20.1 | 11.9 | Damp | | 320 | 2 | D/S A/S Kvalen, Haugesund |
| 55 Må Havdrønn | f | T 37 | 25.0 | 8.8 | 3.8 | Sterk | | 5 | 0 | Nils A Nordstrom, Haugesund |
| 56 Må Håbet | k | T 00 | 32.3 | 11.0 | 3.7 | Activ | | 11 | 0 | Peder Severinsen, Haugesund |
| 57 D Argo | h | S 98 | 144.7 | 25.1 | 11.7 | Damp | | 429 | 2 | Carl Fiskåen, Haugesund |
| 58 Mk Landanest) | h k | S 14 | 106.8 | 21.6 | 3.7 | Wichm. | | 200 | 2 | Hvalf. A/S Suderøy, Haugesund |
| 59 Må Ulven | k | T ? | 20.0 | 5.0 | 2.5 | Skude | | 3 | 0 | Carl A Thorsen, Haugesund |
| 60 Må Alken | f | T 15 | 23.0 | 9.0 | 5.0 | Wichm. | | 4 | 0 | Georg Westergård, Haugesund |
| 61 Må Dan | f k | T ? | 27.0 | 9.0 | 4.0 | Dan | | 6 | 0 | Jørgen Bleivik m fl, Haugesund |
| 62 Må Nordboen | f | T 36 | 28.1 | 10.4 | 2.9 | Marna | | 6 | 0 | Johan Hovland m fl, Haugesund |
| 63 Må Brødrene | k f | T 29 | 25.0 | 8.0 | 3.5 | Levahn | | 4 | 1 | Olaf Grønholder m fl, Haugesund |
| 65 Må Rap | k | T 20 | 23.0 | 7.8 | 3.2 | Rap | | 4 | 0 | Torger Sordal, Haugesund |
| 68 Ms Snapop | f k | T 14 | 31.0 | 10.5 | 4.0 | Normo | | 7 | 0 | Carsten Olsen m fl, Haugesund |
| 69 Må Svint | f | T 32 | 26.0 | 8.0 | 3.5 | Karm | | 5 | 0 | Georg Clementsen, Haugesund |
| 70 D Foula | hv h | J 10 | 92.0 | 18.0 | 10.5 | Damp | | 285 | 0 | D/S A/S King, Haugesund |

1) Omb. 1936.



FISKERIUTSTYR
W. GIERTSEN A.s — Bergen

| Farkostens nummer, art og navn | Anvendelse | Materiale | Byggear | Lengde | Bredde | Dybde | Maskin, navn | Antall HK | F. & langstb. | Eierens (den korresponderende reders) navn og postadresse |
|-----------------------------------|------------|-----------|---------|--------|--------|-------|-----------------|-----------|---------------|--|
| 71 D Busta | hv h | J | 10 | 92.0 | 18.0 | 10.5 | Damp | 230 | 0 | D/S A/S King, Haugesund |
| 72 Må Viking | fk | T | ? | 25.0 | 9.0 | 4.0 | Populær | 4 | 0 | Harry A Skalleberg, Haugesund |
| 73 Må Fryd | k | T | 23 | 23.0 | 7.5 | 3.0 | Lyn | 4 | 0 | Einar Sørvåg, Haugesund |
| 74 Så Lyn | f | T | 19 | 23.0 | 7.0 | 5.0 | — | — | 0 | Marcelius Hansen, Haugesund |
| 75 D Svanholm | h | S | 17 | 179.7 | 28.6 | 12.8 | Damp | 632 | 2 | D/S A/S Svanholm, Haugesund |
| 76 Må Kvitsøy | k f | T | 18 | 26.0 | 9.0 | 3.7 | Karm | 5 | 0 | Hans H Kvamme, Haugesund |
| 77 D Hareid ¹⁾ | h | S | 06 | 136.8 | 71.7 | 11.4 | Damp | 400 | 2 | Johan Rasmussen, Haugesund |
| 78 Må Kjøpsholmen | k | T | 29 | 23.0 | 7.0 | 4.6 | Alpha | 2 | 0 | Alf Larsen, Haugesund |
| 79 Må Trøyter | f | T | 34 | 31.7 | 10.4 | 5.0 | Karm | 7 | 0 | Henry Lokna, Haugesund |
| 80 Må Regall | f | T | ? | 21.0 | 6.0 | 3.7 | Regal | 5 | 0 | Ingolf Antonsen, Haugesund |
| 81 D Jarl | h | J | 89 | 147.9 | 24.8 | 12.6 | Damp | 269 | 2 | S/A Jarl, Haugesund |
| 82 Må Reidung | k f | T | ? | 26.3 | 6.4 | 2.3 | F. M. | 3 | 0 | Ommund Thorbjørnsen, Haugesund |
| 83 D Vedøy | h | J | 91 | 101.2 | 20.5 | 10.7 | Damp | 250 | 2 | D/S A/S Vedøy, Haugesund |
| 84 Må Rap | f | T | 23 | 19.0 | 5.0 | 2.5 | Atlanta | 4 | 0 | Knut Stenland, Haugesund |
| 86 Må Kjell | k | T | 22 | 20.0 | 5.0 | 2.5 | Snøgg | 3 | 0 | Ole Hansen, Haugesund |
| 88 Må Anny | f | T | 30 | 19.0 | 5.3 | 2.5 | Motor | 3 | 0 | Karl Johannesen, Haugesund |
| 89 Må Sverre | f | T | 14 | 17.5 | 7.0 | 2.5 | Rival | 3 | 0 | Kjedelsmed Andersen, Haugesund |
| 90 Må Klar | fk | T | ? | 24.8 | 8.4 | 3.0 | Populær | 4 | 0 | Severin Madsen, Haugesund |
| 91 Må Sab | fk | T | 34 | 30.3 | 10.4 | 4.3 | Sabb | 5 | 0 | Knut Hope, Haugesund |
| 92 Ms Tora | fk | T | ? | 37.0 | 12.0 | 5.5 | Kampen | 19 | 1 | Jakob Støle, Haugesund |
| 93 Må Fram | k | T | 13 | 23.0 | 7.0 | 5.0 | Autom. | 4 | 0 | Peder M Samuelsen, Haugesund |
| 94 D Storesund | h | S | 90 | 173.0 | 26.7 | 12.6 | Damp | 370 | 4 | Ant Ommundsen m fl, Haugesund |
| 95 D Sollund | h | S | 08 | 221.6 | 32.2 | 11.9 | Damp | 761 | 2 | D/S A/S John Knudsen, Haugesund |
| 97 Må Måken | k f | T | 31 | 29.0 | 9.0 | 5.0 | Rap | 6 | 0 | Kristian Johansen, Haugesund |
| 98 D Aldebaran | k h | S | 03 | 130.0 | 21.0 | 11.5 | Damp | 400 | 4 | Olav Østensjø, Haugesund |
| 99 Ms Stein | t | T | ? | 45.0 | 15.3 | 6.5 | Grei | 12 | 0 | Ingebrigt Olsen m fl, Haugesund |
| 100 D Urter | k | S | 02 | 122.0 | 22.8 | 11.8 | Damp | 350 | 3 | Rasmus Stange, Haugesund |
| 101 Ms Seien | k f | T | 05 | 36.2 | 13.1 | 5.0 | Rap | 12 | 0 | Jakob Falkeid, Haugesund |
| 102 Må — | k | T | 30 | 30.0 | 7.0 | 4.0 | Solo | 16 | 1 | Foyen Bendiksen, Haugesund |
| 103 Ms Klara | k t | T | 16 | 47.6 | 19.3 | 8.9 | Avance | 35 | 1 | O Samsonsen m fl, Haugesund |
| 104 Mk Reidun | fk | T | 90 | 30.0 | 8.0 | 5.0 | Populær | 16 | 0 | Egil Vik m fl, Haugesund |
| 105 D Klepp | h k t | J | 02 | 45.0 | 10.0 | 5.5 | Damp | 59 | 0 | N Sivertsen & Søner, Haugesund |
| 106 D Island | h | S | 18 | 174.9 | 29.9 | 15.7 | Damp | 643 | 2 | D/S A/S Island, Haugesund |
| 107 D Løvøy | h | S | 89 | 175.6 | 22.5 | 11.7 | Damp | 260 | 2 | A/S Kolnes, Haugesund |
| 108 Må Erna | f | T | 26 | 22.2 | 6.7 | 2.8 | Sabb | 3 | 0 | H Andr Ellingsen, Haugesund |
| 110 D Hävey | h k | S | 99 | 115.0 | 21.5 | 11.0 | Damp | 350 | 3 | A/S Havøy, Haugesund |
| 112 Må Kobben | fk | T | ? | 20.0 | 6.0 | 4.0 | Motor | 3 | 0 | Harald S Hansen, Haugesund |
| 114 D Stremoy | hv | S | 02 | 86.7 | 17.2 | 12.5 | Damp | 250 | 0 | H M Wrangell & Co A/S, Hg.sund |
| 115 Må Sprøit | k | T | 15 | 26.0 | 7.0 | 4.0 | Populær | 4 | 0 | Severin Madsen, Haugesund |
| 116 Mk Joung Jack | k t | T | 06 | 72.0 | 19.2 | 8.6 | Wichm. | 60 | 0 | A/S Young Jack, Haugesund |
| 118 Må Seleningen | k | T | 25 | 23.0 | 8.0 | 3.0 | Karm | 5 | 0 | Casper Clementsen, Haugesund |

RADIO-apparater og deler.

Specialitet: Anlegg for fiskefartøier.

Reparasjon og ombygning av eldre apparater. Garanti.

Billigste priser.

RAGNV. WESTBØE — Haugesund

Telefon 2550. Privat 1272

Skjoldeveien 2

R-H Haugesund — R-K Kopervik.

| Farkostens nummer, art og navn | Anvendelse | Materiale | Byggeår | Langde | Bredde | Dybde | Maskin, navn | Antall HK | F. & fangsst. | Eierens (den korresponderende reders) navn og postadresse |
|-----------------------------------|------------|-----------|---------|--------|--------|---------|-----------------|-----------|---------------|--|
| 119 Må Trygg | k | T 14 | 25.0 | 8.0 | 4.0 | Hexa | | 6 | 0 | Lars Lie, Haugesund |
| 120 D Force | h | S 06 | 149.0 | 26.2 | 12.3 | Damp | | 400 | 2 | D/S A/S Force, Haugesund |
| 122 D Bokn | h | S 90 | 195.0 | 28.1 | 11.0 | Damp | | 500 | 2 | D/S A/S Bokn, Haugesund |
| 123 Må Ulvøy | k | T 10 | 21.0 | 5.0 | 4.5 | Motor | | 3 | 0 | Alf Haugsnes, Haugesund |
| 124 Ms Nor | k | T 01 | 36.0 | 13.0 | 5.0 | Skandia | | 12 | 0 | Martin Adnesen m fl, Haugesund |
| 125 Må Skansen | k f | T 30 | 26.0 | 8.5 | 4.0 | Aktiv | | 4 | 0 | John Storesund, Haugesund |
| 126 Må Rasken ¹⁾ | k f | T 21 | 21.8 | 6.5 | 3.5 | Aktiv | | 4 | 0 | Gunval Gundersen, Haugesund |
| 127 Må Atle | k | T 16 | 22.0 | 6.8 | 2.4 | Motor | | 3 | 0 | Hilmar Dahle, Haugesund |
| 128 Må Gloppen | f | T 25 | 23.0 | 6.5 | 3.0 | Skude | | 3 | 0 | Gunv. A Thorsen, Haugesund |
| 129 Må Trip | f | T 23 | 22.8 | 7.0 | 2.5 | Karm | | 5 | 0 | Ivar Ivarsen, Haugesund |
| 130 D Stordøy | h | S 96 | 107.0 | 21.3 | 10.2 | Damp | | 185 | 2 | John K Kyvik, Haugesund |
| 131 D King | h | S 18 | 175.2 | 30.0 | 15.7 | Damp | | 641 | 2 | Brødrene Lothe, Haugesund |
| 132 M Torgeir I | h | K 19 | 145.4 | 26.9 | 12.0 | Bolind. | | 320 | 2 | A/S Borgundøy, Haugesund |
| 134 M Millrock | h k | T 20 | 99.3 | 22.9 | 10.9 | Gardner | | 180 | 2 | Roald Larsen, Haugesund |
| 135 Må Pilen | f k | T 36 | 20.0 | 7.0 | 5.0 | Meteor | | 2 | 0 | Georg Bendiksen, Haugesund |
| 136 D Varøy | h | S 92 | 249.9 | 33.5 | 21.5 | Damp | | 1005 | 4 | D/S A/S Foina, Haugesund |
| 138 D Lita | h | S 90 | 129.2 | 21.4 | 12.1 | Damp | | 250 | 3 | D/S A/S Morna, Haugesund |
| 139 D Activ | h | S 03 | 166.2 | 26.2 | 12.6 | Damp | | 480 | 3 | D/S A/S Alf Lindøes rederi, Haugesund |
| 140 Må Odd | k | T ? | 23.0 | 6.5 | 3.3 | Kermoth | | 8 | 0 | Ole Ryssehaug m fl, Haugesund |
| 141 D Bausen | h | K 06 | 145.8 | 27.0 | 9.6 | Damp | | 196 | 2 | D/S A/S Bausen, Haugesund |
| 142 D Br. Lothe | h | J 18 | 125.1 | 22.3 | 12.6 | Damp | | 480 | 2 | D/S A/S Brødr Lothe, Haugesund |
| 145 D Røysund | h | S 19 | 182.0 | 28.0 | 12.9 | Damp | | 660 | 2 | D/S A/S Fraktfart, Haugesund |
| 146 D Borgøy | h t | T 19 | 104.0 | 23.2 | 10.7 | Damp | | 140 | 3 | A/S Borgøy, Haugesund |
| 148 Ms Sonja | k | T 31 | 26.0 | 9.3 | 3.6 | Wichm. | | 5 | 0 | Jakob Odland, Haugesund |
| 149 D Union | h | J 93 | 162.1 | 26.9 | 15.6 | Damp | | 350 | 2 | A/S Union, Haugesund |
| 150 D Nurgis | h | S 19 | 181.4 | 28.3 | 12.7 | Damp | | 600 | 2 | D/S A/S Nurgis, Haugesund |
| 151 Må Gråen | k | T 21 | 24.5 | 7.5 | 3.5 | Aktiv | | 4 | 0 | Hilmar Eide, Haugesund |
| 152 Må Rap | f | T 35 | 25.8 | 8.5 | 4.5 | Rapp | | 7 | 0 | Tron Knutsen, Haugesund |
| 153 Må Rex | k | T 34 | 21.0 | 5.5 | 4.5 | Ferro | | 3 | 0 | Karl Larsen Fjon, Haugesund |
| 154 Må Kjell | f | T 36 | 20.0 | 6.0 | 2.5 | F. M. | | 3 | 0 | John Marvik, Haugesund |
| 155 Må Rann | k | T 36 | 29.0 | 10.0 | 5.0 | Rapp | | 10 | 0 | Sigurd Kringeland, Haugesund |
| 156 Må Lykken | f k | T ? | 20.0 | 6.2 | 2.3 | Motor | | 5 | 0 | Johs. Sagstad m fl, Haugesund |
| 158 Må Olaf | f | T 35 | 27.0 | 9.0 | 4.5 | Wichm. | | 6 | 0 | Elias Haga m fl, Haugesund |
| 159 Må Duen | f k | T 37 | 27.0 | 9.0 | 5.0 | Marna | | 6 | 1 | Endre Johansen, Haugesund |
| 160 Ms Elisa | f k | T ? | 37.5 | 13.5 | 6.0 | Skandia | | 12 | 0 | Hans Schrøder, Haugesund |
| 161 D Rågan | h k | S 17 | 120.3 | 22.0 | 12.0 | Damp | | 400 | 0 | D/S A/S Rågan, Haugesund |
| 162 Må Utneving | f | T 37 | 26.0 | 9.5 | 4.0 | Karm | | 5 | 0 | Herman Henriksen, Haugesund |
| 163 Må Fisker | f k | T 20 | 27.0 | 9.0 | 4.0 | Glimt | | 8 | 0 | Olaus Hervig, Haugesund |
| 165 Må Lausingen | f | T 37 | 26.0 | 9.0 | 4.5 | Karm | | 5 | 0 | Halvtaen Hersvik, Haugesund |
| 166 Må Alken | f | T 34 | 27.5 | 9.0 | 5.0 | Karm | | 5 | 0 | Otto Thorbjørnsen, Haugesund |
| 167 Må Snik | k f | T 37 | 19.0 | 5.0 | 2.3 | Meteor | | 2 | 0 | Alfred Håkonsen, Haugesund |
| 168 Må Spanholmen | k | T 37 | 27.0 | 9.5 | 4.5 | Karm | | 5 | 0 | Rasmus Kringeland, Haugesund |
| 169 Mk Valo | k h | S 94 | 83.1 | 17.6 | 7.9 | Bolind. | | 100 | 3 | Olav Østensjø, Haugesund |
| 170 Må Pitt | f | T 31 | 19.5 | 6.0 | 4.0 | Meteor | | 2 | 0 | Emil Johannessen, Haugesund |

R-K. Kopervik merkedistrikt.

| | | | | | | | | | | |
|---------------------------|-----|------|------|------|-----|--------|--|----|---|---------------------------|
| 1 Må — | f | T 16 | 28.0 | 10.0 | 4.0 | Avance | | 8 | 0 | Hans G Johnsen, Kopervik |
| 2 Må — | f | T 36 | 24.0 | 8.0 | 3.5 | Narna | | 6 | 0 | Bernt Helgeland, Kopervik |
| 3 Ms Dagmar | f | T 13 | 30.0 | 11.0 | 5.0 | Rapp | | 12 | 0 | Carl Myhre, Kopervik |
| 4 Ms Defender | f | T 08 | 30.0 | 10.5 | 4.8 | Rapp | | 17 | 0 | Hans O Hansen, Kopervik |
| 5 Ms Brekne | k | T 13 | 32.7 | 10.8 | 4.0 | Rapp | | 10 | 0 | Tore Gismarvik, Kopervik |
| 6 Ms Silden ²⁾ | f k | T 10 | 36.5 | 13.0 | 5.0 | Rapp | | 17 | 0 | Ole Larsen, Kopervik |

| Farkostens nummer, art og navn | Anvendelse | Materiale | Byggear | Lengde | Bredde | Dybde | Maskin, navn | Antall HK | F. & fangstb. | Eierens (den ko-responderende reders) navn og postadres-e |
|-----------------------------------|------------|-----------|---------|--------|--------|-------|-----------------|--------------|---------------|--|
| 7 D Ruth | f | T | 10 | 40.0 | 12.0 | 6.0 | Damp | 30 | 0 | Johs Kalstø m fl, Kopervik |
| 8 Må Brødrene | f | T | 30 | 21.0 | 6.0 | 1.5 | F. M. | 6 | 0 | Edv J Svåsand m fl, Kopervik |
| 9 Ms Lom | f | T | 10 | 32.9 | 11.6 | 4.6 | Rap | 12 | 0 | Martin Østrem, Kopervik |
| 10 Må Fram | f k | T | 16 | 33.0 | 9.0 | 5.0 | Wichm. | 8 | 0 | Thorleif Wallentinsen, Kopervik |
| 12 Ms Mistletoe | k h t | T | 02 | 76.5 | 20.8 | 7.4 | Rapp | 40 | 0 | Hans Korneliussen, Kopervik |
| 13 Mk Kvik | f | T | 05 | 39.0 | 9.0 | 7.0 | Gideon | 10 | 0 | Oskar Finne, Kopervik |
| 14 Må Drott | f | T | ? | 23.0 | 7.0 | 4.0 | Wichm. | 5 | 0 | Håkon Skogland, Kopervik |
| 15 Må Pil | f t | T | 29 | 27.0 | 8.4 | 4.1 | Sterk | 3 | 0 | Johan Skjold, Kopervik |
| 18 Må Hein | f k | T | 16 | 32.0 | 11.5 | 5.0 | Hein | 8 | 5 | Ludvik O Høvring m fl, Kopervik |
| 21 Må — | f | T | 10 | 20.5 | 6.2 | 3.0 | Grei | 4 | 0 | Karl Hansen, Kopervik |
| 24 Må Duen | k f | T | 17 | 33.6 | 10.3 | 3.4 | Wichm. | 6 | 0 | Johan Torsdagso, Kopervik |
| 25 Ms Vatne ²⁾ | k f | T | 17 | 42.5 | 14.2 | 5.6 | Nygrei | 30 | 0 | Johannes S Sund, Kopervik |
| 26 Ms Dendy | f | T | 08 | 34.0 | 12.2 | 5.3 | Rap | 12 | 0 | Nils H Olsen, Kopervik |
| 27 Ms Alken ³⁾ | f | T | 21 | 32.0 | 11.3 | 4.3 | Rap | 12 | 0 | Andreas O Dahm, Kopervik |
| 29 Må Smørstakk | f | T | 17 | 24.0 | 7.5 | 3.0 | Trygg | 5 | 0 | Andreas Tyse, Kopervik |
| 30 Må — | f | T | ? | 22.0 | 5.0 | 3.0 | Levahn | 3 | 0 | Thorleif Wallentinsen, Kopervik |
| 31 Må Fram | f | T | 18 | 30.0 | 11.0 | 4.0 | Rap | 7 | 0 | Knut Kristoffersen, Kopervik |
| 33 Må — | f | T | 03 | 20.5 | 6.7 | 2.5 | Glimt | 5 | 0 | Martin Bjørnson, Kopervik |
| 34 Må — | f | T | ? | 23.3 | 7.2 | 3.0 | Bilm. | 11 | 0 | Steinar Olsen, Kopervik |
| 35 Må Lars | f k | T | 26 | 24.0 | 8.0 | 5.0 | Snøgg | 5 | 0 | H Hermansen sen m fl, Kopervik |
| 37 Ms Prøven ⁴⁾ | f | T | 06 | 33.0 | 11.2 | 6.7 | Union | 15 | 0 | Knut M Hansen, Kopervik |
| 38 Må — | f | T | ? | 19.7 | 7.0 | 3.0 | Levahn | 3 | 0 | Sverre Djonne m fl, Kopervik |
| 39 Må — | f t | T | ? | 24.0 | 7.0 | 2.5 | C. Perf. | 6 | 0 | Paul Hop, Kopervik |
| 40 Ms Elisa | f | T | 13 | 34.8 | 13.0 | 4.9 | Dan | 10 | 0 | Ivar Clausen, Kopervik |
| 41 Må Sport | f | T | 34 | 21.0 | 5.0 | 2.5 | Bilm. | 11 | 0 | Gjert Gjertsen, Kopervik |
| 43 Må Sussi | f | T | 36 | 23.0 | 6.5 | 3.0 | Marna | 5 | 0 | B Johansen, Kopervik |
| 44 Må Ill | f | T | 90 | 20.5 | 6.4 | 2.2 | F. M. | 3 | 0 | Andreas O Dahm, Kopervik |
| 45 Må Odd | f | T | 22 | 26.0 | 9.0 | 3.7 | Sabb | 5 | 0 | Odd Kristensen, Kopervik |
| 46 Ms Anna | f | T | 05 | 39.0 | 16.0 | 5.0 | Skandia | 15 | 4 | Andreas Høvring m fl, Kopervik |
| 48 Ms Svanen | f | T | 13 | 32.5 | 11.5 | 5.5 | Populær | 10 | 0 | Peder Rusnes, Kopervik |
| 49 Ms Gundvor ⁵⁾ | k f t | T | 16 | 44.6 | 15.4 | 5.0 | Rapp | 22 | 3 | Ole Larsen m fl, Kopervik |
| 50 Mk Tryg | f | T | 15 | 42.0 | 11.0 | 5.0 | Union | 20 | 0 | Knut Hansen, Kopervik |
| 51 Ms Gofarnæs I | h k | T | 18 | 61.8 | 19.4 | 7.8 | Karm | 15 | 0 | Isak Eriksen A/S, Kopervik |
| 52 Må Margit | f | T | ? | 25.0 | 6.0 | 5.0 | Eagle | 6 | 0 | Malvin Guttormsen m fl, Kopervik |
| 53 Ms Alken | f | T | 16 | 28.5 | 11.0 | 3.7 | Levahn | 10 | 0 | Karl Berg Finne, Kopervik |
| 54 Må Makrellen | f | T | 13 | 26.7 | 9.3 | 3.5 | Karm | 7 | 2 | Leonard Bertelsen m fl, Kopervik |
| 56 Må Klang | f | T | ? | 21.0 | 6.3 | 2.5 | Fresbei | 5 | 0 | Lars Myhre, Kopervik |
| 57 Må Fiskar | f | T | 26 | 24.5 | 7.5 | 3.0 | Rap | 3 | 0 | Mandius Kolbeinsen, Kopervik |
| 59 Må — | f | T | 24 | 27.0 | 8.0 | 3.5 | M. Acro | 5 | 0 | Anfin Johan Welde, Kopervik |
| 60 Må — | f | T | 15 | 22.0 | 6.5 | 1.5 | C. Perf. | 6 | 0 | Erling Nilsen, Kopervik |
| 61 Må — | f | T | 35 | 22.0 | 6.5 | 2.5 | Wichm. | 2 | 0 | Kristen Snørteland, Kopervik |
| 62 Må — | f | T | ? | 28.0 | 8.5 | 3.3 | Stabil | 5 | 0 | Ole Myhre, Kopervik |
| 63 Må — | f | T | 25 | 20.0 | 5.7 | 2.5 | L. Grei | 4 | 0 | Wilhelm Jansen, Kopervik |
| 64 Må — | f | T | 24 | 22.0 | 6.5 | 2.5 | Regal | 5 | 0 | John Bygnes, Kopervik |
| 65 Mk Snøgg | f | T | ? | 35.0 | 10.0 | 4.0 | Rapp | 10 | 0 | Edv. E Våga m fl, Kopervik |
| 66 Må Jonsok | t | T | ? | 25.5 | 6.2 | 3.2 | Marna | 5 | 0 | Jakob Gismarvik, Kopervik |
| 67 Må Glimt | f | T | ? | 21.0 | 6.5 | 2.8 | Wichm. | 4 | 0 | Ingvald A H Våga, Kopervik |
| 68 Må — | f | T | 22 | 33.7 | 6.3 | 3.6 | Wohls. | 12 | 0 | Kasper Skår, Kopervik |

1) 2) Omb. 1933. 3) Omb. 1930. 4) Omb. 1925. 5) Omb. 1934.



NORDENS KOBBERSTOFF



R-K Kopervik — R-SN Skudeneshavn.

| Farkostens nummer, art og navn | Anvendelse | Materiale | Byggeår | Langde | Bredde | Dybde | Maskin, navn | Antall HK | E. & fangsst. | Eierens (den korresponderende reders) navn og postadresse |
|-----------------------------------|------------|-----------|---------|--------|--------|-------|-----------------|-----------|---------------|--|
| 69 Må Normann | f | T | 17 | 31.8 | 9.9 | 3.3 | Vølund. | 6 | 0 | Knut Kolstø, Kopervik |
| 70 Må Liv | f | T | 18 | 23.0 | 7.0 | 3.0 | Stærkod. | 4 | 0 | Thorleif Walentinsen, Kopervik |
| 71 Må Olga | f | T | 36 | 23.0 | 7.5 | 3.5 | Sleipner | 5 | 0 | Elius Wåge, Kopervik |
| 72 Må Bjørn | f | T | 36 | 25.0 | 8.0 | 4.0 | Rapp | 5 | 0 | Jørgen Pettersen, Kopervik |
| 73 Må Netta | f | T | 27 | 29.0 | 8.0 | 4.2 | Regal | 20 | 0 | Johannes Svåsand, Kopervik |
| 74 Må Alf | f | T | 36 | 25.0 | 7.7 | 3.5 | Skandia | 6 | 0 | Godtfred Nilsen jr., Kopervik |
| 75 Må Irma | f | T | ? | 22.3 | 6.8 | 2.9 | F. M. | 3 | 0 | Oskar Fabrin, Kopercik |
| 76 Ms Anny ¹⁾ | f | T | ? | 32.0 | 12.0 | 5.0 | Grei | 10 | 0 | Jakob Ness Skjold, Kopervik |
| 77 Må Von | f | T | 35 | 24.0 | 7.0 | 4.0 | Kampen | 5 | 0 | Halvar Brattebø, Kopervik |
| 78 Må Astra | f | T | ? | 28.0 | 6.0 | 3.0 | Motor | 12 | 0 | Sigvart Jenssen, Kopervik |
| 79 Må Alf | f | T | 26 | 26.0 | 6.0 | 3.0 | Sleipner | 6 | 0 | Alf O Rusnes, Kopervik |

R-SS. Sandnes merkedistrikt.

| | | | | | | | | | | |
|-----------------|-----|---|----|------|------|-----|---------|----|---|--|
| 1 Ms Sanna | t | T | 09 | 31.9 | 11.2 | 4.9 | Stabil | 12 | 0 | A/S Sandnes Preserv. Co, Sandnes |
| 2 Må Storm | t | T | ? | 27.7 | 9.6 | 3.8 | Rap | 5 | 0 | Sandnes Canning Co A/S, Sandnes |
| 3 Må Fennia | f | T | 10 | 18.5 | 6.8 | 3.0 | Fennia | 3 | 3 | Othar Omundsen, Sandnes |
| 5 Må Fram | t | T | 12 | 26.2 | 7.9 | 3.3 | Rap | 5 | 0 | A/S Sandnes Preserv. Co, Sandnes |
| 6 Må Gannsfjord | t | T | 17 | 32.0 | 11.0 | 4.0 | Autom. | 12 | 0 | Gannsfjord Preserving Co A/S, Sandnes |
| 7 Mk Kirstine | h | T | 96 | 33.5 | 21.4 | 9.8 | Gamma | 40 | 1 | A/S Sandnes Høvleri & Trølastfr. |
| 10 Mk Lindesnes | k | T | 84 | 52.3 | 16.0 | 6.9 | Grei | 12 | 0 | H Thengs, Sandnes |
| 12 Ms Gyda | k h | T | 05 | 56.2 | 17.5 | 7.1 | Skandia | 20 | 0 | A E Jørpeland, Sandnes |
| 13 Må — | f | T | ? | 19.0 | 6.0 | 2.0 | Glimt | 4 | 0 | Jonas Knoph, Sandnes |
| 14 Må Prøv | f | T | 31 | 25.0 | 9.0 | 3.5 | Dan | 8 | 0 | Simon M Simonsen, Sandnes |
| 15 Må Seien | f | T | 20 | 17.5 | 4.9 | 2.3 | Eagle | 3 | 1 | Racin Simonsen, Sandnes |

R-SN. Skudeneshavn merkedistrikt.

| | | | | | | | | | | |
|-----------------------------|----|---|----|-------|------|------|---------|-----|---|----------------------------------|
| 1 Må Tur | fk | T | 37 | 21.0 | 6.6 | 2.7 | Regal | 4 | 0 | Hans Gilje, Skudeneshavn |
| 2 Ms Sølysten | kf | T | 13 | 34.5 | 12.4 | 5.0 | Skude | 16 | 0 | Johan Johnsen m fl, Skudeneshavn |
| 3 Må — | fk | T | 37 | 25.0 | 9.0 | 4.0 | Rapp | 5 | 0 | Samuel Pedersen, Skudeneshavn |
| 4 Må — | kf | T | 20 | 25.3 | 7.8 | 3.5 | Skude | 5 | 0 | Berdines Olsen, Skudeneshavn |
| 5 D Skude | th | T | 21 | 142.2 | 28.0 | 14.4 | Damp | 220 | 3 | Gjestsen og Mehus, Skudeneshavn |
| 6 Må — | fk | T | 02 | 31.0 | 10.5 | 3.7 | Regal | 5 | 0 | Peder Dysvik, Skudeneshavn |
| 9 Må Lunde | kf | T | 23 | 24.0 | 5.0 | 3.5 | Rap | 4 | 0 | J Bendiksen m fl, Skudeneshavn |
| 10 Ms Solo | fk | T | 11 | 37.0 | 12.4 | 4.7 | Rap | 12 | 0 | O N Lahammer m fl, Skudeneshavn |
| 11 6/å — | fk | T | 02 | 25.0 | 8.5 | 3.0 | — | — | 0 | O N Lahammer m fl, Skudeneshavn |
| 12 Må — | kf | T | ? | 26.6 | 8.8 | 2.8 | Rap | 5 | 0 | P M O Lahammer m fl, Skudenesh. |
| 14 Mk Håstein | hk | T | 00 | 92.7 | 25.0 | 12.4 | Bolind. | 90 | 2 | Ole Melhus m fl, Skudeneshavn |
| 15 Må — | fk | T | ? | 26.0 | 8.8 | 4.0 | Regal | 4 | 0 | Karl K Naby m fl, Skudeneshavn |
| 16 Må Harald | kf | T | 98 | 27.0 | 8.3 | 2.8 | Rap | 4 | 0 | Bernh P Nornes, Skudeneshavn |
| 17 Må — | kf | T | 09 | 29.0 | 10.0 | 4.0 | Grei | 7 | 0 | Lars Nornes, Skudeneshavn |
| 18 Ms Nanna | kf | T | 30 | 34.0 | 12.0 | 6.0 | Skude | 12 | 0 | Ragnvald Olsen, Skudeneshavn |
| 20 Mk Vikholm ²⁾ | ht | T | 18 | 110.3 | 23.2 | 11.8 | Bolind. | 90 | 2 | Ole Melhus m fl, Skudeneshavn |
| 21 Mk Blenda I | ht | T | 18 | 101.6 | 22.8 | 9.7 | Bolind. | 140 | 2 | Peder Næss m fl, Skudeneshavn |
| 23 Må — | kf | T | 00 | 31.0 | 9.5 | 4.0 | Grei | 7 | 0 | Oskar Olsen, Skudeneshavn |
| 24 Ms Marie | kf | T | 08 | 37.0 | 13.0 | 5.5 | Rap | 12 | 0 | Johan Hansen, Skudeneshavn |
| 25 Ms Fri ³⁾ | kf | T | 08 | 44.0 | 14.2 | 5.0 | Rap | 12 | 0 | Kristoffer Hersvik, Skudeneshavn |
| 27 Må Anna | kf | T | 08 | 27.0 | 7.5 | 4.0 | Wichm. | 5 | 0 | Johan Johannesen, Skudeneshavn |

1) Omb. 1932. 2) Omb. 1935. 3) Omb. 1931.



TEXACO motoroljer
W. GIERTSEN A.s — Bergen

| Farkostens nummer, art og navn | Anvendelse | Materiale | Byggeår | Lengde | Bredde | Dybde | Maskin, navn | Antall HK | F. & fangstb. | Eierens (den korresponderende reders) navn og postadresse |
|-----------------------------------|------------|-----------|---------|--------|--------|-------|-----------------|-----------|---------------|--|
| 28 Ms Alma | k | T | 08 | 38.0 | 14.0 | 5.0 | Skude | 16 | 0 | Peder Paulsen, Skudeneshavn |
| 30 Må Ivar ¹⁾ | k | T | 14 | 26.0 | 8.0 | 4.5 | Skude | 5 | 0 | Karsten Thomassen, Skudeneshavn |
| 31 Ms Marie | k | T | 04 | 36.0 | 12.0 | 4.0 | Grei | 14 | 0 | O B Fredriksen m fl, Skudeneshavn |
| 33 Ms Brødrene ²⁾ | k f | T | 00 | 35.5 | 13.0 | 4.5 | Avance | 10 | 1 | Mikal Olsen, Skudeneshavn |
| 34 Må — | f k | T | 95 | 24.0 | 6.0 | 3.0 | Regal | 4 | 0 | Kalle Meling, Skudeneshavn |
| 37 Ms Fram | k | T | 07 | 36.5 | 14.5 | 6.0 | Normo | 10 | 1 | Håkon T Syre, Skudeneshavn |
| 38 6/å — | f k | T | ? | 23.7 | 7.0 | 2.3 | — | — | 0 | Ragnvald Olsen, Skudeneshavn |
| 39 Må — | k | T | ? | 20.0 | 5.5 | 2.0 | Regal | 4 | 0 | Samuel Pedersen, Skudeneshavn |
| 40 Må Ternen | k f | T | 32 | 26.0 | 9.5 | 4.0 | Sabb | 5 | 0 | Anders Østensen, Skudeneshavn |
| 41 Må Rap | k f | T | ? | 28.0 | 7.0 | 2.5 | Rap | 5 | 0 | Peder J Viik, Skudeneshavn |
| 42 Må Trygg | k f | T | 17 | 33.0 | 11.0 | 4.3 | Rap | 7 | 0 | Johns Jakobsen, Skudeneshavn |
| 45 Mk Nor | f k h | T | 32 | 43.0 | 13.5 | 6.0 | Skude | 16 | 1 | Ingvald Larsen, Skudeneshavn |
| 46 Må — | k | T | 13 | 21.0 | 6.4 | 2.9 | Eagle | 3 | 0 | Rasmus Simonsen, Skudeneshavn |
| 47 Må — | k f | T | 88 | 27.0 | 10.0 | 4.0 | Sabb | 5 | 0 | Alfred Hansen, Skudeneshavn |
| 48 Må Greien | k f | T | 10 | 30.0 | 9.5 | 4.0 | Grei | 6 | 0 | Herman Josefsen, Skudeneshavn |
| 49 Må Rap | k f | T | 93 | 27.5 | 9.0 | 3.5 | Regal | 5 | 0 | Teodor Olsen m fl, Skudeneshavn |
| 50 Må Judith | k f | T | 33 | 23.0 | 7.2 | 3.2 | Skude | 3 | 0 | Lars Klausen m fl, Skudeneshavn |
| 51 Ms Santo | f k | T | 06 | 37.0 | 15.0 | 5.0 | Skandia | 10 | 0 | Carl Thomassen, Skudeneshavn |
| 52 Må — | f k | T | 19 | 26.0 | 8.0 | 5.0 | Skude | 5 | 0 | Ingv Nilsen m fl, Skudeneshavn |

WAYER OG TAUGVERK

E. LUND MASKINFORRETNING A.s

C. Sundstgt. 26.

C. M. WIESE.

BERGEN.

| | | | | | | | | | | |
|---------------------------|-----|---|----|-------|------|------|----------|-----|---|----------------------------------|
| 53 Må — | k f | T | 21 | 34.0 | 13.0 | 5.0 | Karm | 12 | 0 | Teodor Torkelsen, Skudeneshavn |
| 55 Må Rapp | k f | T | 18 | 31.0 | 11.0 | 5.0 | Rap | 7 | 0 | Andr E Endresen, Skudeneshavn |
| 57 Må — | k f | T | 21 | 23.4 | 5.2 | 3.2 | Rap | 6 | 0 | Jakob Hanson, Skudeneshavn |
| 61 Må Silden | f | T | 15 | 32.8 | 10.0 | 3.6 | Rap | 5 | 0 | J A Oliverson m fl, Skudeneshavn |
| 62 Må Rapp | f k | T | 09 | 27.0 | 11.0 | 3.5 | Rap | 7 | 0 | Jakob Olsen, Skudeneshavn |
| 65 Må Britania | k f | T | 08 | 29.0 | 10.0 | 4.0 | Grei | 6 | 0 | Herman Eriksen, Skudeneshavn |
| 66 Må Rask I | f k | T | 33 | 29.0 | 9.0 | 7.0 | Dux | 8 | 0 | Peder Steffensen, Skudeneshavn |
| 67 Må Lyr | f k | T | 18 | 22.0 | 7.2 | 2.9 | Sleipner | 5 | 0 | Einar Folnes, Skudeneshavn |
| 68 Ms Edith ³⁾ | f k | T | 18 | 50.0 | 17.5 | 7.0 | Rap | 25 | 3 | M Andreassen m fl, Skudeneshavn |
| 69 Må Sjøfuglen | f k | T | 34 | 27.0 | 9.0 | 4.0 | Skude | 5 | 0 | Johan Fosen, Skudeneshavn |
| 71 Må Silden | f k | T | ? | 27.0 | 9.0 | 4.0 | Regal | 4 | 3 | Lars P Nornes, Skudeneshavn |
| 72 Ms Ternen | f k | T | 11 | 33.0 | 10.5 | 5.0 | Rap | 8 | 1 | Paul Hansen, Skudeneshavn |
| 73 Må Alken | f | T | 34 | 23.8 | 7.8 | 3.3 | Skude | 3 | 0 | Konrad Jespersen, Skudeneshavn |
| 74 Må — | f | T | 34 | 23.2 | 7.3 | 3.2 | Skude | 3 | 0 | Eilert Jacobsen, Skudeneshavn |
| 75 Må Gerd | f k | T | 15 | 24.0 | 7.5 | 3.0 | Skude | 3 | 0 | Karl Rasmussen, Skudeneshavn |
| 76 Må Kvik | k | T | 05 | 27.5 | 8.5 | 3.5 | C. Perf. | 6 | 0 | Johan Johnsen m fl, Skudeneshavn |
| 77 D La France | h | S | 09 | 182.0 | 27.5 | 13.1 | Damp | 450 | 3 | A/S La France, Skudeneshavn |
| 78 ?/å Sjøblomsten | f | T | 00 | 19.0 | 6.0 | 2.5 | — | — | 0 | Kristian Karlsen, Skudeneshavn |
| 79 D Vestmanrød | h | S | 19 | 180.0 | 28.8 | 12.5 | Damp | 650 | 3 | A/S Vestmanrød, Skudeneshavn |
| 81 Må — | f k | T | 35 | 25.0 | 8.4 | 3.5 | Skude | 3 | 0 | Didrik Berdnesen, Skudeneshavn |
| 82 Mk Pascal | k t | T | 21 | 100.7 | 26.3 | 11.7 | Bohind. | 120 | 1 | A/S Frakt og Fiske, Skudeneshavn |

1) 2) Omb. 1933. 3) Omb. 1932.

«Hvalmerket» redskap for alslags fiske

JOHAN HANSENS SØNNER

Fagerheims Fabrikker

Telegr.adr.: „FAGERHEIMS“ BERGEN

TELEFON: 10727



R-SN Skudeneshavn — R-S Stavanger.

| Farkostens nummer, art og navn | Anvendelse | Materiale | Byggear | Langde | Bredde | Dybde | Maskin, navn | Antall HK | F. & fangstb. | Eierens (den korresponderende reders) navn og postadresse |
|-----------------------------------|------------|-----------|---------|--------|--------|-------|-----------------|-----------|---------------|--|
| 83 Ms Hollandia | k | T | 35 | 38.0 | 13.0 | 6.0 | Rapp | 12 | 1 | Kristoffer Nornes, Skudeneshavn |
| 84 6/å — | k f | T | 00 | 22.0 | 6.0 | 2.5 | — | — | 0 | Johan Josefsen, Skudeneshavn |
| 85 Må — | k | T | 00 | 24.0 | 7.0 | 2.5 | Snøgg | 4 | 0 | Herm Kristensen, Skudeneshavn |
| 87 Må — | f k | T | 17 | 30.5 | 10.5 | 4.8 | Rapp | 9 | 0 | Børge Nornes m fl, Skudeneshavn |
| 88 Må — | k f | T | ? | 21.0 | 6.0 | 3.0 | Magnet | 3 | 0 | Ole Nilsen, Skudeneshavn |
| 89 Må Grei | k f | T | 00 | 26.0 | 8.5 | 3.0 | Grei | 4 | 0 | Sam Pedersen m fl, Skudeneshavn |
| 90 Mk Captiva | k t | T | 18 | 46.0 | 13.5 | 5.5 | Skude | 20 | 1 | Sigv. Drivdahl m fl, Skudeneshavn |
| 91 8/å — | k f | T | 89 | 20.0 | 6.0 | 2.5 | — | — | 0 | Lars L Lahammar, Skudeneshavn |
| 92 6/å — | f | T | 00 | 18.0 | 5.5 | 2.0 | — | — | 0 | Edvard Eliason, Skudeneshavn |
| 93 Må — | f k | T | 15 | 27.0 | 9.2 | 4.0 | Rapp | 5 | 0 | L L Lahammar m fl, Skudeneshavn |
| 94 Mk Notre Dame | k h t | T | 30 | 97.3 | 26.2 | 7.4 | Bolind. | 120 | 2 | H Seiland, Skudeneshavn |
| 95 Må Johanne | k f | T | 32 | 27.0 | 9.0 | 2.5 | Skude | 5 | 0 | Kristian Karlsen, Skudeneshavn |
| 99 D Fremtid I | h t | J | 93 | 121.7 | 20.8 | 9.6 | Damp | 280 | 3 | A/S Fremtid I, Skudeneshavn |
| 100 Må Hogt ¹⁾ | k | T | 16 | 30.0 | 10.4 | 5.0 | Rapp | 7 | 0 | Peder Olsen, Skudeneshavn |
| 104 Mk Skudenes | k t | T | 09 | 83.0 | 24.7 | 12.2 | Bolind. | 120 | 2 | A/S M/S Skudenes, Skudeneshavn |
| 108 Må Karm | k | T | 18 | 30.3 | 10.0 | 3.5 | Karm | 7 | 0 | John Mevik, Skudeneshavn |
| 111 Må Mågen | f k | T | 38 | 29.0 | 10.3 | 5.5 | Skude | 5 | 0 | Nils Støylen m fl, Skudeneshavn |

R-SG. Sogndal merkedistrikt.

| | | | | | | | | | | |
|-------------|-----|---|----|------|------|-----|----------|----|---|---|
| 1 Mk Lill 2 | b k | T | 37 | 56.8 | 16.0 | 8.0 | Wichm. | 40 | 0 | Georg Godfredsen m fl, Sogndal i Dalane |
| 2 Må Bitten | k h | T | 20 | 21.0 | 6.0 | 5.0 | Sleipner | 4 | 0 | Magn Pettersen, Sogndal i Dalane |
| 3 Må — | k f | T | 33 | 22.0 | 6.0 | ? | Marna | 5 | 0 | Martin Løvland, Rekefjord |
| 5 Ms Oline | k | T | 12 | 36.0 | 12.0 | 6.0 | Rap | 10 | 0 | L Berentsen m fl, Sogndal i Dalane |
| 6 Ms Klara | k | T | 15 | 36.0 | 12.7 | 5.8 | Rap | 12 | 0 | Sivert Ræg m fl, Sogndal i Dalane |
| 8 Må Rask | k | T | 35 | 22.0 | 6.5 | 5.0 | Solo | 5 | 0 | Gustav Sivertsen, Rekefjord |
| 9 Må Glimt | k t | T | 33 | 26.0 | 9.0 | 7.0 | Glimt | 7 | 0 | Enok Bendiksen, Rekefjord |
| 19 Må — | f k | T | 14 | 21.0 | 5.3 | 4.7 | C. Perf. | 4 | 0 | Theodor Reinertsen, Rekefjord |
| 20 Må Knud | f k | T | 16 | 21.0 | 6.0 | 4.0 | Atlanta | 4 | 0 | Nils Jacobsen, Sogndal i Dalane |
| 23 Må — | f k | T | 11 | 28.0 | 8.0 | 4.0 | Motor | 6 | 0 | Johan Godfredsen, Rekefjord |
| 25 Må — | f k | T | 14 | 18.5 | 5.8 | 2.2 | Marna | 4 | 0 | Gustav Ræg, Sogndal i Dalane |

R-S. Stavanger merkedistrikt.

| | | | | | | | | | | |
|----------------------------|-------|---|----|-------|------|------|---------|-----|---|----------------------------------|
| 1 Må Jo-Jo | f | T | 33 | 22.0 | 7.0 | 3.3 | Concord | 5 | 1 | Johan Stausland, Stavanger |
| 2 Må Jeppe | f | T | 30 | 21.0 | 6.5 | 3.0 | F. M. | 4 | 0 | Lauritz Visted, Stavanger |
| 3 Må Buøy 2 | f k | T | 06 | 29.0 | 9.0 | 4.0 | Buøy | 5 | 2 | Ole Olsen, Stavanger |
| 4 Ms Gaulen | f k | T | 06 | 34.7 | 12.0 | 5.0 | Aktiv | 11 | 0 | Tønnes Stornæs, Stavanger |
| 5 D Alken ²⁾ | t k | S | 03 | 96.8 | 18.1 | 8.6 | Damp | 115 | 3 | Stavanger Preserv. Co, Stavanger |
| 7 Må Maks | k f | T | 36 | 23.8 | 7.5 | 3.5 | Marna | 6 | 0 | Thorvald O Andreassen, Stavanger |
| 9 Ms Anna Marie | f | T | 33 | 38.0 | 13.0 | 6.5 | Munkt. | 25 | 0 | Ole Jonassen Damm, Stavanger |
| 10 Må Fiskeren | k f t | T | 16 | 36.0 | 11.0 | 4.0 | Wichm. | 8 | 1 | Anton Jonassen, Stavanger |
| 11 D Vågholm ³⁾ | k h | S | 99 | 121.0 | 20.5 | 10.4 | Damp | 250 | 2 | Brodrene Anda, Stavanger |
| 12 Må Fix | k f t | T | 16 | 35.0 | 11.0 | 4.5 | Rapp | 10 | 2 | Berth Johannesen, Stavanger |
| 13 Må Kvik | f | T | 35 | 22.5 | 7.0 | 3.9 | F. M. | 5 | 0 | Leonard Wåge, Stavanger |
| 14 Må Emil | f k | T | 35 | 22.0 | 6.5 | 2.5 | Snøgg | 5 | 0 | Heinrich Meihack, Stavanger |

1) Omb. 1937. 2) Omb. 1928. 3) Omb. 1926.

BOSCH Lys
GJØR LIVET LYSERE OMBORD

| Farkostens nummer, art og navn | Anvendelse | Materiale Byggear | Leugde | Bredde | Dybde | Maskin, navn | Antall HK | F. & fangstb. | Eierens (den korresponderende reders) navn og postadresse |
|-----------------------------------|------------|----------------------|--------|--------|-------|-----------------|-----------|---------------|--|
| 16 Må Arne | f | T19 | 28.0 | 8.0 | 3.5 | Missouri | 7 | 1 | Olaus Østensen, Stavanger |
| 17 Ms Moder I | f k | T15 | 49.8 | 17.6 | 7.5 | Wichm. | 30 | 4 | Stavanger Preserving Co, Stvgr. |
| 18 Må Prospect | f | T34 | 21.0 | 7.0 | 2.0 | R. M. | 2 | 1 | Halvor Varland, Stavanger |
| 21 D Alfa | t | J72 | 80.0 | 12.7 | 7.0 | Damp | 75 | 2 | A/S Alfa, Stavanger |
| 22 Ms Rask | h k | T17 | 32.0 | 10.0 | 5.0 | Rapp | 7 | 0 | Bernhard Hansen, Stavanger |
| 23 Ms Duen | f | T00 | 36.0 | 12.8 | 5.0 | Hein | 8 | 1 | Johne Østebø, Stavanger |
| 24 Ms Dristig I | f k | T16 | 40.0 | 13.0 | 4.0 | Skandia | 10 | 2 | O Ommundsøn A/S, Stavanger |
| 25 Må Buøy | f k | T10 | 25.0 | 7.5 | 3.0 | Snøgg | 5 | 1 | Bellest Bårdsen, Stavanger |
| 26 Ms Engøy | f | T17 | 56.9 | 13.7 | 6.0 | Wichm. | 30 | 0 | Ole Dahl, Engøy 26, Stavanger |
| 27 Mk Trafikk ¹⁾ | t | T67 | 50.8 | 11.5 | 5.7 | Vestkyst | 25 | 1 | Peder J Johnsen, Stavanger |
| 29 Mk Liafjeld | k h t | T18 | 75.4 | 20.4 | 9.4 | Avance | 92 | 0 | Enok Helland m fl. Stavanger |
| 33 Må Ole | f k | T33 | 20.5 | 6.4 | 3.0 | Marna | 3 | 0 | Jacob T Somme, Stavanger |
| 35 Mbf Rapp | k | T? | 25.0 | 8.0 | 4.0 | Rap | 4 | 0 | Sigfred Steen, Stavanger |
| 37 Ms Anna I | f t | T00 | 28.0 | 12.0 | 6.0 | Stella | 7 | 1 | Bjørn Bjørnsen, Stavanger |
| 38 Må Sabb | k | T33 | 24.0 | 8.5 | 4.0 | Sabb | 5 | 0 | Harald Ellingsen, Stavanger |
| 41 Ms Sonneva ²⁾ | k f | T12 | 38.0 | 14.0 | 5.5 | Rap | 15 | 1 | Mauritz Skjeiyig, Stavanger |
| 45 Må Delfin | f | T30 | 22.0 | 6.5 | 3.5 | C. Perf. | 6 | 1 | Johs. Rosslund, Stavanger |
| 47 Må Sjøgutten | f | T18 | 31.0 | 14.0 | 8.0 | Hein | 7 | 0 | Trygve Bakken, Stavanger |
| 48 Må Glimt ³⁾ | f | T32 | 23.5 | 7.8 | 5.2 | Glimt | 5 | 0 | Johan Vika, Stavanger |
| 49 Ms Salmo | k t | T17 | 60.0 | 16.8 | 7.2 | Bolind. | 45 | 1 | Chr Bjelland & Co A/S, Stavanger |
| 50 D Sele | k t | S17 | 129.2 | 23.3 | 10.0 | Damp | 450 | 3 | Chr Bjelland & Co A/S, Stavanger |
| 51 D Sardinien ⁴⁾ | k h t | S94 | 112.3 | 20.7 | 10.5 | Damp | 300 | 3 | Chr Bjelland & Co A/S, Stavanger |
| 52 D Ulstein | t | S13 | 100.0 | 17.6 | 6.8 | Damp | 125 | 1 | A/S Alfa, Stavanger |
| 53 Ms Snål | t | T13 | 60.9 | 19.9 | 7.8 | Hexa | 40 | 1 | Chr Bjelland & Co A/S, Stavanger |
| 54 D Svithun | t h | S02 | 92.8 | 18.2 | 8.9 | Damp | 145 | 3 | Chr Bjelland & Co A/S, Stavanger |
| 57 Mk Sølyst | t | T17 | 52.9 | 14.7 | 6.5 | Bergs. | 45 | 1 | Chr Bjelland & Co A/S, Stavanger |
| 58 Mk Brislingen | t | T11 | 48.5 | 13.2 | 5.8 | Bolind. | 25 | 1 | Chr Bjelland & Co A/S, Stavanger |
| 59 Må Sleipner | f | T31 | 23.0 | 6.5 | 3.8 | Sleipner | 4 | 0 | Alf Pedersen, Stavanger |
| 60 Mk Strømmen | f | T79 | 45.0 | 10.0 | 4.7 | Dan | 14 | 0 | Kristen Knudsen, Stavanger |
| 61 D Sunde | t k h | S69 | 105.1 | 19.0 | 10.7 | Damp | 190 | 3 | Chr Bjelland & Co A/S, Stavanger |
| 62 Mk Sola | t h k | T17 | 80.7 | 17.5 | 8.2 | Wichm. | 80 | 3 | Chr Bjelland & Co A/S, Stavanger |
| 63 Mk Sæbøvik | t k | T17 | 81.1 | 17.2 | 8.1 | Wichm. | 80 | 3 | Chr Bjelland & Co A/S, Stavanger |
| 64 Mk Sandnes- | | | | | | | | | |
| 65 Mk Sport | fjord t | T13 | 57.5 | 14.8 | 7.0 | Wichm. | 30 | 1 | Chr Bjelland & Co A/S, Stavanger |
| 66 Mk Kobben | t | J79 | 126.1 | 16.7 | 9.4 | Avance | 120 | 2 | Chr Bjelland & Co A/S, Stavanger |
| 67 Må Spekulanten ⁵⁾ | f | T? | 22.5 | 7.5 | 6.0 | Sabb | 3 | 0 | Olav Johannessen, Stavanger |
| 68 Må Einar | f | T34 | 26.0 | 9.0 | 4.0 | Glimt | 6 | 2 | Svend Svendsen, Stavanger |
| 69 D Stjernen ⁶⁾ | f | T12 | 45.0 | 10.0 | 5.0 | Damp | 25 | 0 | Ludvig Erøen, Stavanger |
| 70 Mk Bru | t | T13 | 47.8 | 12.1 | 4.7 | Wichm. | 40 | 1 | Karl Sirevåg, Stavanger |
| 71 Ms Marie | f k | T? | 31.0 | 12.0 | 5.0 | Vestkyst | 8 | 1 | John Wåge, Stavanger |
| 74 Må Perfect | f | T90 | 20.0 | 6.0 | 2.5 | Motor | 4 | 0 | Severin Rønneberg, Stavanger |
| 75 Mk June | | | | | | | | | |
| Munktell | k f | T08 | 60.8 | 17.4 | 8.0 | Munkt. | 75 | 1 | Marthon Bredal, Stavanger |
| 80 Må Fiskeren | f k | T35 | 25.0 | 9.0 | 4.0 | Rap | 5 | 0 | Arnt Sivertsen, Stavanger |
| 83 Må Vennen | f | T11 | 28.0 | 9.0 | 4.8 | Eagle | 7 | 0 | Johan Nilsen, Stavanger |
| 84 Må Finn ⁷⁾ | f k | T16 | 31.0 | 10.5 | 5.0 | Hein | 7 | 0 | Kristoffer Engøy, Stavanger |
| 89 Ms Strand | f k t | T17 | 43.0 | 16.0 | 7.0 | Skandia | 10 | 0 | Chr. Bjelland & Co. A/S, Stavanger |

1) Omb. 1917. 2) Omb. 1935. 3) Omb. 1934. 4) Omb. 1930. 5) Omb. 1936. 6) Omb. 1931. 7) Omb. 1920.

SMØREAPPARATER!
fra egen fabrikk — vi er billigst.
Skriv efter prisliste!

A.s L. BERGH - Bergen
Norges best assorterte tekniske forretning.

| Farkostens nummer, art og navn | Anvendelse | Materiale | Byggeår | Lengde | Bredde | Dybde | Maskin, navn | Antall HK | F. & fangstb. | Eierens (den korresponderende reders) navn og postadresse |
|-----------------------------------|------------|-----------|---------|--------|--------|-------|-----------------|-----------|-----------------------------|--|
| 90 Må Blink | t | T 06 | | 29.0 | 8.0 | 4.0 | Thor | 8 | 1 | Lauritz Johnsen, Stavanger |
| 97 Må Trygg | f | T ? | | 21.0 | 6.6 | 4.0 | Glimt | 4 | 0 | Olaus Gjerde, Stavanger |
| 98 Må — | f | T ? | | 18.0 | 6.0 | 2.0 | Svalland | 2 | 0 | Erik Høiland, Stavanger |
| 100 D Darling | t | S 94 | 84.7 | 12.2 | 7.9 | Damp | 122 | 2 | A/S Darling, Stavanger | |
| 101 Må Seien | k f | T 30 | | 24.0 | 9.0 | 4.0 | Glimt | 6 | 0 | Erling Bakken, Stavanger |
| 103 Må Oder | f k | T 34 | | 24.0 | 7.5 | 3.5 | Glimt | 5 | 0 | Nils Nilsen, Stavanger |
| 107 Må Håkon | f | T 17 | | 32.0 | 10.5 | 4.2 | Hein | 7 | 1 | Aslag Aslagsen, Stavanger |
| 108 Må Marna | f k | T 30 | | 24.0 | 7.5 | 3.3 | Marna | 6 | 0 | Andreas Olsen, Stavanger |
| 109 Må Rask | f | T 18 | | 35.0 | 12.0 | 4.5 | Snøgg | 8 | 1 | Bertel Bertelsen, Stavanger |
| 110 Mbf Margot | f | T 34 | | 24.0 | 6.9 | 3.0 | Roald | 5 | 0 | Ragnvald Myhre, Stavanger |
| 111 Ms Mågen ¹⁾ | k f | T 05 | | 40.0 | 11.5 | 4.5 | Skandia | 12 | 0 | Millard Paulsen, Stavanger |
| 112 Må Real | f | T 29 | | 24.0 | 8.0 | 4.0 | Real | 7 | 0 | Kristian Stornæs, Stavanger |
| 114 D Rask | h | S 90 | 167.0 | 27.2 | 16.0 | Damp | 555 | 2 | Brødr Anda, Stavanger | |
| 115 D Stabil ²⁾ | k | S 95 | 120.6 | 20.5 | 10.4 | Damp | 265 | 4 | D/S A/S Delphine, Stavanger | |
| 115 D Stabil ²⁾ | f k | T 30 | | 23.0 | 6.5 | 5.5 | Glimt | 5 | 0 | Ole Håversen, Stavanger |
| 117 Ss Marie | l | T 98 | | 35.0 | 13.5 | 6.0 | — | — | — | Jørgen Pedersen, Stavanger |
| 124 D Jotun | h | S 92 | 172.5 | 24.7 | 12.9 | Damp | 297 | 2 | Torjer Meling, Stavanger | |
| 127 Må Johanne | f | T 12 | | 24.0 | 7.8 | 3.2 | Stabil | 4 | 0 | Bjørn J Hagen, Stavanger |
| 128 Må Jolla | k | T 12 | | 22.0 | 5.0 | 3.0 | Gideon | 4 | 0 | Mikal Kristensen, Stavanger |
| 129 Må Inga | f | T 31 | | 22.0 | 6.0 | 5.0 | Motor | 4 | 1 | Arne J Stølsvik, Stavanger |
| 131 D Comet ³⁾ | f | T 90 | | 35.1 | 12.4 | 5.3 | Damp | 28 | 0 | Ole Madsen, Stavanger |
| 133 Mk Flaks | f k | T 20 | | 38.0 | 10.0 | 5.0 | Levahn | 9 | 1 | Henrik Sunde, Stavanger |
| 134 Må Hval | f | T 13 | | 26.0 | 8.0 | 3.0 | Rap | 5 | 0 | Jakob Byberg, Stavanger |
| 136 Må Terje | f | T 26 | | 24.0 | 8.0 | 3.0 | Sleipner | 4 | 1 | Bjarne Hellevik, Stavanger |
| 138 Må Topnæs | ft | T 19 | | 25.0 | 6.8 | 4.0 | Avance | 8 | 1 | Ole Torkelsen, Stavanger |
| 139 Mk Floien | f | T 10 | | 37.0 | 9.0 | 4.0 | Gamma | 8 | 0 | Thorvald Nilsen m fl, Stavanger |
| 142 Må Glimt | f | T 14 | | 23.0 | 8.5 | 4.5 | Bilm. | 10 | 1 | Theodor Åsland, Stavanger |
| 143 Må Tripp | f | T 16 | | 21.0 | 6.0 | 4.0 | Motor | 4 | 1 | Nils Eriksen, Stavanger |
| 144 Ms Anna | f h | T 18 | | 33.1 | 13.0 | 5.5 | Vestkyst | 12 | 1 | Berner O K Høivik, Stavanger |
| 145 D Feistein | k t | S 96 | 106.8 | 21.2 | 9.0 | Damp | 260 | 1 | A/S Darling, Stavanger | |
| 146 Må Johan | k f | T 36 | | 26.0 | 9.0 | 4.0 | Marna | 6 | 0 | Johan Johannesen, Stavanger |
| 149 Må Fiolen | f | T 34 | | 24.0 | 7.4 | 3.8 | Glimt | 4 | 1 | Karl Joh. Emanuelsen, Stavanger |
| 150 Ss Bianka | f k | T 16 | | 28.0 | 11.0 | 8.0 | — | — | — | Severin Engø, Stavanger |
| 153 Må — | f | T 31 | | 24.0 | 8.4 | 4.5 | Marna | 6 | 0 | Sjur Oddsen, Stavanger |
| 154 Må — ⁴⁾ | f | T ? | | 24.0 | 7.0 | 5.0 | Motor | 10 | 0 | Henning Hansen, Stavanger |
| 155 Mbf Anton | f | T 33 | | 25.0 | 8.4 | 3.9 | Sabb | 5 | 0 | Tønnes Tønnessen, Stavanger |
| 156 Må Kari | f | T 12 | | 21.5 | 7.0 | 3.0 | Snøgg | 5 | 0 | Rikard Myrnæs, Stavanger |
| 158 Må Havhesten | f k | T ? | | 30.0 | 11.0 | 4.0 | Union | 10 | 0 | Mandius Løining, Stavanger |
| 159 Må Sjøblomsten | f | T 33 | | 27.0 | 8.0 | 5.0 | Aida | 6 | 0 | Gunvald Gundersen, Stavanger |
| 160 Ms Jarl | f | T 31 | | 24.0 | 8.0 | 4.5 | Solo | 6 | 0 | Einar Jøssang, Stavanger |
| 161 Ms Fremad I | f | T 16 | | 23.0 | 8.0 | 5.0 | L. Grei | 4 | 1 | Stavanger Forsorgsvæsen, Stvgr. |
| 163 Må Kari | f | T 05 | | 23.0 | 6.5 | 2.5 | Fairbank | 6 | 1 | Hagbari Wahlberg, Stavanger |
| 165 D Vågen | f | T 19 | | 43.0 | 11.0 | 5.0 | Damp | 25 | 0 | Ingolf Danielsen, Stavanger |
| 166 Mk Laila | f k | T ? | | 45.0 | 9.5 | 6.0 | Skandia | 12 | 0 | Daniel Danielsen, Stavanger |
| 169 D Vega | f | T 08 | | 47.8 | 11.9 | 5.9 | Damp | ? | 1 | Arne Sømme, Stavanger |
| 170 Ms Olava Moritz | t | T 13 | | 44.0 | 16.0 | 6.0 | Populær | 25 | 3 | Ole Pedersen m fl, Stavanger |
| 171 Mk Trænen | f k | T 07 | | 31.0 | 8.0 | 5.0 | Motor | 12 | 0 | Ole Vestvik m fl, Stavanger |
| 172 Mk Skånevik | t | T 25 | | 67.0 | 15.0 | 7.0 | Wichm. | 50 | 1 | Chr Bjelland & Co A/S, Stavanger |

1) Omb. 1937. 2) Omb. 1927. 3) Omb. 1906 og 1928. 4) Omb. 1934.



NORDENS KOBBERSTOFF



| Farkostens nummer, art og navn | Anvendelse | Materiale | Byggeår | Langde | Bredde | Dybde | Maskin, navn | Antall HK | F. & fangstb. | Eierens (den korresponderende reders) navn og postadresse |
|-----------------------------------|------------|-----------|---------|--------|--------|-------|-----------------|-----------|---------------|--|
| 173 Ms Langøy | k f | T | 08 | 42.0 | 17.5 | 6.0 | Vestkyst | 20 | 5 | Central og Concord Canning Co, Stavanger |
| 174 D Andor ¹⁾ | f | T | 00 | 38.0 | 12.0 | 7.0 | Damp | 25 | 0 | Th Olsen v/ Wilh Nilsen, Stavang. |
| 175 Må Gray | f | T | 36 | 22.5 | 6.8 | 3.7 | Marna | 6 | 0 | Rasmus Rasmussen, Stavanger |
| 178 Ms Thor ²⁾ | f k | T | ? | 28.7 | 7.0 | 4.2 | Motor | 8 | 1 | Olaf Bøe, Stavanger |
| 180 Må Pål | f k | T | 35 | 25.0 | 8.5 | 4.0 | Sabb | 5 | 0 | Trygve Mathiassen, Stavanger |
| 181 D Agnes | f | T | 01 | 38.0 | 10.0 | 7.5 | Damp | 29 | 0 | Knut Knutsen, Stavanger |
| 182 Mbf Fart | f | T | 22 | 24.0 | 6.0 | 2.5 | Stabil | 6 | 0 | Olaf A Olsen, Stavanger |
| 183 Må Kvikk | f k | T | 36 | 27.0 | 8.0 | 3.3 | Rapp | 7 | 0 | Jacob Heines, Stavanger |
| 184 Ms Odd | f | T | 00 | 41.0 | 18.0 | 7.0 | Skandia | 15 | 3 | Brislingkompaniet, Stavanger |
| 185 D Hundvåg | h | S | 08 | 183.2 | 29.0 | 11.8 | Damp | 108 | 4 | Central Canning Co, Stavanger |
| 186 Må Madagaskar | f | T | 36 | 30.6 | 10.3 | 4.7 | Concord | 12 | 0 | Lauritz Eielsen m fl, Stavanger |
| 188 Ms Roald | f | T | 06 | 43.0 | 11.0 | 5.5 | Grei | 30 | 1 | Arthur Topdal, Stavanger |
| 192 D Isbjørn | i h | S | 07 | 169.5 | 27.1 | 14.0 | Damp | 400 | 3 | Central Canning Co, Stavanger |
| 195 Må Palmer | f | T | 34 | 23.0 | 8.0 | 4.5 | Roald | 4 | 1 | Knut Tandrenes, Stavanger |
| 196 Ms Modig | f k | T | 16 | 40.0 | 13.0 | 9.0 | Rap | 12 | 0 | Kasberg Bakken, Stavanger |
| 200 M Kampen | t | T | 27 | 44.0 | 15.0 | 6.5 | Wichm. | 30 | 1 | Stavanger Komm. Fiskehandel |
| 201 Må Barry | f | T | ? | 20.0 | 5.0 | 3.0 | Meteor | 3 | 0 | Trygve Byberg, Stavanger |
| 202 Ms Haien | f | T | 15 | 46.5 | 18.0 | 7.9 | Avance | 25 | 3 | A/S Noitral, Stavanger |
| 203 D Stavanger ³⁾ | h k | S | 88 | 140.3 | 20.9 | 11.2 | Damp | 300 | 3 | Chr. Bjelland & Co. A/S, Stavgr. |
| 206 Må Sjøblom- sten I | k f | T | 14 | 26.5 | 9.0 | 5.0 | Aktiv | 5 | 1 | Willy Andersen, Stavanger |
| 207 D Standard I | t | J | 96 | 86.9 | 16.6 | 8.0 | Damp | 120 | 1 | Preserving Co. Nor. Stavanger |
| 209 Ms — ⁴⁾ | k | T | 15 | 31.0 | 10.0 | 4.0 | Aktiv | 7 | 0 | Olai Hillestad, Stavanger |
| 210 Må Teisten | f | T | 22 | 23.0 | 7.0 | 4.0 | R. M. | 5 | 0 | Age Vestersjø, Stavanger |
| 212 Må Henry | f | T | 34 | 23.0 | 7.5 | 4.0 | Marna | 5 | 0 | Halvor Meiback, Stavanger |
| 213 Må — | k f | T | 29 | 24.5 | 7.0 | 3.5 | F. M. | 6 | 2 | Ole Jonassen, Stavanger |
| 214 Må — | f | T | 26 | 20.0 | 6.0 | 3.0 | Rogal. | 3 | 0 | Peder Aslaksen, Stavanger |
| 216 Må Thor | f k | T | 16 | 32.0 | 10.0 | 5.0 | Kampen | 8 | 0 | Nicolai Øye, Stavanger |
| 217 Må Måken | f | T | 25 | 23.0 | 8.0 | 4.0 | Glimt | 6 | 0 | Karl Tørresen, Stavanger |
| 220 Må Knut | f | T | ? | 18.0 | 5.5 | 2.0 | Eagle | 4 | 0 | Sigurd Sivertsen, Stavanger |
| 221 Må Ternen | f k | T | 33 | 26.0 | 8.5 | 4.5 | Sabb | 7 | 0 | Johan Sand, Stavanger |
| 222 Må Bjarne | k f | T | 30 | 18.3 | 4.4 | 3.4 | Meteor | 3 | 0 | Bj Meidell Michaelsen, Stavanger |
| 225 Må Berthine | f k | T | 29 | 25.0 | 7.5 | 3.0 | Bilm. | 12 | 1 | Monrad Olsen, Stavanger |
| 226 Må Freddy | f | T | 10 | 20.0 | 7.0 | 3.5 | Snøgg | 5 | 0 | Michael Gundersen, Stavanger |
| 228 Må Jack | f | T | 05 | 23.0 | 7.5 | 3.0 | Wichm. | 4 | 0 | Andreas Stangeland, Stavanger |
| 230 Mk Progress 2 ⁵⁾ | t | T | 00 | 61.7 | 17.0 | 8.0 | Union | 75 | 0 | K J Husebø, Buøy, Stavanger |
| 231 Ms Sonja | k | T | 06 | 35.0 | 12.0 | 6.0 | Rap | 6 | 0 | Nordahl Eide, Stavanger |
| 234 Må Malvin | f | T | 14 | 22.0 | 8.0 | 4.5 | C. Perf. | 6 | 0 | Malvin Næsheim, Stavanger |
| 236 Må Betty | f | T | ? | 22.0 | 7.5 | 3.0 | Avance | 4 | 1 | Konrad Johansson, Stavanger |
| 240 Må Rotten | f | T | 14 | 27.0 | 10.5 | 3.5 | Motor | 6 | 0 | Thorstein T Asland, Stavanger |
| 241 Må Duen | f | T | 35 | 20.0 | 6.5 | 3.5 | Marna | 3 | 0 | Erling Lea, Stavanger |
| 242 Må Skum | f k | T | 33 | 25.0 | 7.5 | 4.0 | Regal | 7 | 1 | Georg Laug, Stavanger |
| 244 Må Aladdin | f k | T | ? | 21.0 | 7.5 | 3.0 | Snøgg | 2 | 0 | Ola Mikelsen, Stavanger |
| 246 Må Glimt | f k | T | 14 | 22.0 | 6.4 | 2.0 | Glimt | 5 | 0 | Magnus Johannessen, Stavanger |
| 247 Ms Bolinder | f k | T | 05 | 38.5 | 14.9 | 5.0 | Bolind. | 25 | 0 | Karl Eide, Stavanger |
| 248 Må Speed | f k | T | ? | 29.0 | 10.0 | 5.0 | Wichm. | 6 | 0 | Monrad Endresen, Stavanger |
| 250 Må Tor | f k | T | 32 | 22.0 | 12.0 | 5.0 | Alda | 4 | 1 | Trygvald Pedersen, Stavanger |
| 251 Må Per | f | T | 25 | 23.0 | 8.0 | 2.0 | Bilm. | 20 | 0 | Kristoffer Nilsen, Stavanger |

1) Omb. 1915. 2) Omb. 1926. 3) Omb. 1924. 4) Omb. 1930. 5) Omb. 1934.

BERNAKRÉ

mot sopp og råte i brygger og påler.
WILLIAM NAGEL A/S, OSLO.

R-S Stavanger.

| Farkostens nummer, art og navn | Anvendelse | Materiale Byggeår | Lengde | Bredde | Dybde | Maskin, navn | Antall HK | F. & fangstb | Eierens (den korresponderende reders) navn og postadresse |
|-----------------------------------|------------|----------------------|--------|--------|-------|-----------------|-----------|--------------|--|
| 252 Må Goliat | f k | T'03 | 29.0' | 9.4 | 4.0' | Wichm. | 6 | 0 | Trygve Lea, Stavanger |
| 253 Må Fram | f | T'19 | 24.0' | 7.0 | 5.0' | Bilm. | 40 | 1 | Marthin J Klock, Stavanger |
| 254 Må Snøgg | f | T'35 | 23.0 | 8.0 | 4.6' | F. M. | 4 | 1 | Gustav Bjørnsen, Stavanger |
| 255 Må Arne | f | T'34 | 21.0' | 5.0 | 4.5' | Motor | 3 | 0 | Emanuel Høiland, Stavanger |
| 256 Må Fiks | f | T'33 | 22.0' | 6.6 | 3.3' | C. Perf. | 4 | 1 | Osm, Osmundsen, Stavanger |
| 257 Må Eleonora | f | T'27 | 27.0' | 8.0 | 5.0' | Bilm. | ? | 0 | Lauritz Torgersen, Stavanger |
| 258 Må Søren | f | T'27 | 27.0' | 7.0 | 5.0' | Bilm. | 12 | 2 | Ommund B Olsen, Stavanger |
| 259 Må Alken | f | T'31 | 25.0' | 9.0 | 4.0' | Glimt | 6 | 0 | Ole Svendsen, Stavanger |
| 260 Mbf Lex | k f | T'? | 27.0' | 8.0 | 5.0' | Stabil | 8 | 1 | Sverre Knudsen, Stavanger |
| 261 Må Leif | k f | T'31 | 22.0' | 7.4 | 3.0' | Marna | 3 | 0 | Levi Iversen, Stavanger |
| 268 Ms Thor | k f | T'18 | 33.0' | 12.0 | 4.0' | Bruza | 12 | 1 | E Birkeland, Stavanger |
| 269 Ms Olga | f | T'85 | 39.3' | 16.3 | 6.7' | Skandia | 12 | 4 | Chr Bjelland & Co A/S, Stavanger |
| 274 Må Karl | f k | T'21 | 34.0' | 11.0 | 5.0' | Rap | 10 | 1 | Karl Ødegård, Stavanger |
| 275 Må Flink | f | T'34 | 21.8 | 9.0 | 1.5' | Alda | 4 | 0 | Lars Torkelsen, Stavanger |
| 277 Må Dalen | f | T'28 | 23.0' | 7.0 | 5.0' | Glimt | 3 | 1 | Lauritz Larsen, Stavanger |
| 279 Må Thor | f | T'32 | 25.0' | 8.0 | 3.8' | Sleipner | 6 | 0 | Lauritz Hansen jr, Stavanger |
| 280 Må Falken | f k | T'30 | 26.0' | 8.0 | 4.0' | Sleipner | 6 | 0 | Anton Jonassen, Stavanger |
| 281 Mbf Rapp | f | T'? | 27.0' | 7.0 | 3.0' | Sabb | 5 | 1 | Hjalmar Johansson, Stavanger |
| 282 Må Solid | f k | T'25 | 23.0' | 7.0 | 3.5' | Solid | 4 | 0 | Holger Vikedal, Stavanger |
| 283 Må Viking | f k | T'27 | 22.0' | 7.3 | 2.8' | Sleipner | 4 | 1 | Johannes J Heinæs, Stavanger |
| 285 Må Liv | f | T'20 | 22.0' | 7.5 | 3.5' | Bilm. | 6 | 0 | Olav Olsen, Stavanger |
| 286 Mbf Pelle | f k | T'37 | 26.0' | 8.5 | 4.5' | Marna | 6 | 0 | Karl Alex, Jacobsen, Stavanger |
| 287 Må — | f | T'10 | 27.0' | 7.8 | 4.5' | Wichm. | 4 | 1 | S Jensen m fl, Stavanger |
| 289 Må — | f | T'32 | 21.0' | 6.5 | 2.9' | Marna | 3 | 0 | Hans Olsen, Stavanger |
| 290 Må — | f | T'31 | 23.0' | 8.0 | 5.0' | Grei | 8 | 1 | Oluf Olsen, Stavanger |
| 292 Ms — | f | T'? | 23.0' | 8.5 | 1.6' | Magnet | 6 | 1 | Trygve Theiin, Stavanger |
| 293 Må — | i k | T'? | 19.0' | 5.9 | 4.8' | F. M. | 3 | 0 | Hartvig Olsen, Stavanger |
| 297 Må Svint | f | T'24 | 21.0' | 5.0 | 4.0' | Glimt | 4 | 1 | Magnus Asbjørnsen, Stavanger |
| 298 Må Måken | f | T'32 | 29.0' | 9.0 | 5.0' | Levahn | 7 | 1 | Johan Jonassen m fl, Stavaager |
| 299 Må — | f k | T'32 | 23.0' | 6.5 | 2.0' | Glimt | 5 | 1 | Tollak Pedersen, Stavanger |
| 300 Må Fix | f | T'20 | 23.0' | 9.0 | 3.5' | Stabil | 6 | 0 | Berdinius Bergsli, Stavanger |
| 301 D Jadarholm | k f t | J'31 | 99.7' | 16.8 | 8.6' | Damp | 90 | 4 | Brødrene Anda, Stavanger |
| 303 Må — | f k | T'29 | 23.0' | 7.3 | 4.5' | Snøgg | 5 | 1 | Johan Asbjørnsen, Stavanger |
| 304 Må Opel | f | T'? | 23.0' | 6.5 | 3.0' | Bilm. | 8 | 1 | Guttorm Thorsen, Stavanger |
| 307 Må Per | f | T'33 | 26.0' | 8.5 | 3.5' | Palmer | 6 | 0 | Sivert Lammenæs, Stavanger |
| 308 Må Rask | f | T'32 | 24.0' | 8.0 | 3.5' | Bilm. | 6 | 0 | Olav Østebo, Stavanger |
| 309 Må Sigurd | f | T'23 | 18.0' | 6.0 | 4.0' | Bilm. | 7 | 1 | Oscar Martinsen, Stavanger |
| 310 Må Snygg | f k | T'33 | 26.0' | 9.0 | 4.5' | Glimt | 7 | 3 | Bertel Bertelsen, Stavanger |
| 311 Må Toll | k f | T'29 | 26.5' | 7.0 | 1.5' | Stabil | 6 | 0 | Amund Hansen, Stavanger |
| 312 Må Fremad | f | T'37 | 22.5' | 7.5 | 4.0' | Marna | 4 | 0 | Karluf Huth, Stavanger |
| 314 Må Per | f | T'25 | 23.0' | 7.5 | 3.0' | C. Perf. | 4 | 1 | Oskar Eriksen m fl, Stavanger |
| 315 Ms Solbakk | f | T'11 | 46.0' | 18.5 | 8.0' | Skandia | 40 | 3 | Chr Bjelland & Co A/S, Stavanger |
| 317 Må Teisten | f | T'31 | 26.0' | 7.0 | 4.0' | F. M. | 9 | 0 | Stavanger Preserving Co, Stavanger |
| 320 Må Harry | f | T'31 | 24.0' | 6.0 | 3.0' | Grei | 12 | 0 | Andreas Tendeland, Stavanger |
| 322 Må Ragnhild | f | T'33 | 22.0' | 7.5 | 3.1' | Glimt | 4 | 1 | Frithjof Thomassen, Stavanger |
| 324 Må Pelle | k | T'? | 30.0' | 9.5 | 5.0' | Dan | 6 | 0 | Karl Thø, Stavanger |
| 325 Mk Strømfjord | f k | T'94 | 60.3' | 16.9 | 7.2' | Wichm. | 40 | 1 | Kristof Nilsen m fl, Stavanger |

NORSK BJERGNINGSKOMPAGNI A.s

BERGEN — TRONDHEIM — OSLO — MOSS.

Telegramadr.: SALVATOR.

| Farkostens nummer, art og navn | Anvendelse | Materiale | Byggeår | Lengde | Bredde | Dybde | Maskin, navn | Antall HK | F. & fangstb. | Eierens (den korresponderende reders) navn og postadresse |
|-----------------------------------|------------|-----------|---------|--------|--------|-------|-----------------|-----------|---------------|--|
| 327 Mbf Framheim | f | T | ? | 22.0 | 6.5 | 4.5 | Victor | 4 | 1 | Kristian Ohrvik, Stavanger |
| 328 Må Per | f k | T | 33 | 22.0 | 7.0 | 3.3 | Sabb | 5 | 1 | Jørgen Mathiassen, Stavanger |
| 330 Må Sjødåd | f k | T | ? | 21.0 | 5.0 | 4.5 | Regal | 4 | 1 | Thoralf Log, Stavanger |
| 331 Må Valutta | f k | T | 17 | 26.0 | 6.0 | 4.0 | Ferro | 7 | 1 | Berge Kleiberg, Stavanger |
| 332 Må — | f | T | 21 | 20.0 | 6.0 | 2.0 | Buøy | 4 | 0 | Ole Marcellus Olsen, Stavanger |
| 333 Må Rulten | f k | T | 31 | 26.0 | 9.5 | 5.0 | Skude | 8 | 0 | Johan Jakobsen, Stavanger |
| 336 Mk Sjernerøy ¹⁾ | t | T | 18 | 69.0 | 16.0 | 8.0 | Populær | 45 | 1 | Tore Helle m fl, Stavanger |
| 339 Ms Juno | f k | T | 05 | 38.0 | 12.0 | 4.0 | Aktiv | 9 | 0 | Otto A Madsen, Stavanger |
| 341 Ms Lista | f k | T | 16 | 39.0 | 14.0 | 7.0 | Avance | 18 | 0 | Erling Bakken m fl, Stavanger |
| 343 Må Sel ²⁾ | f | T | 12 | 28.0 | 9.5 | 4.0 | Aktiv | 6 | 0 | Arne Suildal, Stavanger |
| 344 Må — | f | T | 36 | 24.0 | 8.0 | 3.5 | Glimt | 5 | 0 | Karsten Monsen, Stavanger |
| 346 Må — | k | T | 35 | 25.0 | 7.5 | 3.7 | Concord | 5 | 0 | Knud Anonsen, Stavanger |
| 347 Så — | f | T | ? | 19.5 | ? | ? | — | — | 0 | Carsten Johannessen, Stavanger |
| 348 Ms Saga | k f | T | 14 | 50.0 | 18.0 | 7.5 | Populær | 40 | 1 | Nils P Dahl, Stavanger |
| 350 Må Alken | f | T | 29 | 20.0 | 5.0 | 4.0 | C. Perf. | 5 | 0 | Oliver Vallin, Stavanger |
| 351 Må Prippe | f | T | 26 | 23.0 | 6.0 | 3.0 | Good | 8 | 0 | Hans Knutsvik m fl, Stavanger |
| 352 Må Citroen | f | T | ? | 24.0 | 6.0 | 3.0 | Bilm. | 5 | 1 | Ragnar Larsen, Stavanger |
| 353 Må Kjell | f k | T | 09 | 28.7 | 9.4 | 3.9 | Levahn | 6 | 0 | Martin Haugneland, Stavanger |
| 355 Må Drott | f | T | 03 | 22.0 | 7.0 | 4.0 | Drott | 5 | 0 | Einar Breivik, Buøy, Stavanger |
| 357 Mbf Gamle- guttén | f | T | 27 | 26.0 | 9.0 | 3.0 | Fairb. | 7 | 0 | Alf Erland, Stavanger |
| 358 Må Havbør | f k | T | 35 | 22.0 | 8.0 | 3.5 | Alda | 4 | 0 | Rich. Myrness, Stavanger |
| 359 Må Måken | f k | T | 26 | 21.0 | 6.7 | 2.7 | C. Perf. | 3 | 1 | Thoralf Tollefsen, Stavanger |
| 360 D Fingal 1 | h | K | 20 | 47.7 | 26.9 | 11.5 | Damp | 198 | 1 | A/S D/S Fingal 1, Stavanger |
| 361 Må Ivan | f k | T | 34 | 24.0 | 8.5 | 3.3 | Marna | 5 | 1 | Ernst Wiig, Stavanger |
| 362 Må Solveig | f | T | ? | 22.0 | 8.0 | 2.4 | Motor | 4 | 0 | Luther Ueland, Stavanger |
| 363 Må Leif | k f | T | 36 | 22.5 | 6.5 | 4.0 | Marna | 4 | 0 | Sverre Larsen, Stavanger |
| 364 Må Håstein | f k | T | 36 | 27.0 | 9.0 | 4.0 | Snøgg | 6 | 0 | Mathias Larsen, Stavanger |
| 365 Må Paul | f | T | 36 | 25.0 | 7.5 | 4.0 | Rapp | 7 | 0 | Oscar Fosmark, Stavanger |
| 366 Må Trygg | f | T | 34 | 25.0 | 8.0 | 3.0 | Glimt | 7 | 0 | Sverre Johnsen, Stavanger |
| 367 Ms Luna | f k | T | 26 | 27.6 | 9.6 | 5.0 | C. Perf. | 8 | 1 | Jakob Martinsen, Stavanger |
| 368 Må Fiskeren | f k | T | 36 | 23.0 | 8.0 | 4.0 | Sleipner | 5 | 0 | Knud Knudsen, Stavanger |
| 369 Må Fiks | f k | T | 36 | 25.0 | 8.0 | 4.5 | Rapp | 7 | 0 | Lauritz Hansen, Stavanger |
| 370 Må Teisen | f | T | 32 | 17.0 | 5.0 | 2.5 | Meteor | 2 | 0 | Halvor Bergsli, Stavanger |
| 371 Må Alen | f | T | 36 | 20.0 | 6.6 | 3.0 | F. M. | 3 | 1 | Lauritz B Eilsen, Stavanger |
| 372 Må Marøy | f | T | 36 | 20.0 | 5.0 | 3.5 | R. M. | 3 | 0 | Gustav Fosse, Stavanger |
| 373 Må — | f | T | 15 | 25.0 | 7.0 | 4.0 | Bilm. | 12 | 1 | Otto Øverland, Stavanger |
| 374 Ms Sørhaug | k f | T | 36 | 25.2 | 8.2 | 3.0 | Sabb | 5 | 0 | Gustav Stensland, Stavanger |
| 375 Må Per | f | T | 22 | 27.0 | 8.0 | 4.0 | Wichm. | 7 | 0 | Sven Svensen, Stavanger |
| 376 Må Gubben ³⁾ | f | T | 20 | 23.0 | 9.0 | 3.5 | R. M. | 4 | 0 | Lars Kristiansen, Stavanger |
| 377 Må Unn 1 | f | T | 36 | 24.0 | 8.5 | 4.0 | Rapp | 7 | 0 | Johan Larsen, Stavanger |
| 378 Må — | f | T | ? | 28.0 | 10.0 | 7.0 | Stabil | 6 | 0 | Trygve Thelin, Stavanger |
| 379 Må Tor 1 | f | T | 36 | 25.0 | 8.5 | 3.8 | Marna | 6 | 0 | Osvald Rødder, Stavanger |
| 380 Må Ann | f | T | 21 | 27.5 | 9.5 | 5.0 | Grei | 5 | 0 | Robert Hansen, Stavanger |
| 381 Mk Dale ⁴⁾ | f k h | T | 20 | 40.3 | 11.1 | 5.2 | J. Munkt. | 40 | 1 | Eilert Dahl, Stavanger |
| 382 Må Yoyo | f k | T | 25 | 26.0 | 8.0 | 4.0 | Skandia | 7 | 0 | Ommuna Ommundsen, Stavanger |
| 383 4/a Karo | f | T | ? | 18.5 | 4.5 | 2.0 | — | — | 0 | Thormod Thorbjørnsen, Stavanger |
| 384 Må Øyvind | f | T | 35 | 23.0 | 6.0 | 3.0 | Rapp | 4 | 0 | Leif Tjemsland, Stavanger |

1) Omb. 1933. 2) Omb. 1919. 3) Omb. 1935. 4) Omb. 1925 og 1934.



NORDENS KOBBERSTOFF



R-S Stavanger — R-A Akra.

| Farkostens nummer, art og navn | Anvendelse | Materiale | Byggear | Langde | Bredde | Dybde | Maskin, navn | Anfall HK | F. s. fangstb. | Eierens (den korresponderende reders) navn og postadresse |
|-----------------------------------|------------|-----------|---------|--------|--------|-------|-----------------|-----------|----------------|--|
| 385 Ms Tino | f k | T | 37 | 42.7 | 17.8 | 4.9 | Skandia | 40 | 1 | Otto Olsen, Stavanger |
| 386 D Nils | f | T | 09 | 38.0 | 9.5 | 7.0 | Damp | 40 | 0 | Nils S Nilsen, Stavanger |
| 387 Må Trygg | f k | T | 37 | 25.0 | 7.5 | 4.0 | Sleipner | 6 | 1 | Borge Pedersen, Stavanger |
| 388 Må Brødrene | f k | T | 16 | 34.0 | 11.5 | 4.8 | Rapp | 7 | 1 | Johan Alex Vallin, Stavanger |
| 390 Mbf Karen | f k | T | 37 | 23.0 | 8.6 | 4.5 | Marna | 4 | 1 | Bjarne Svendsen, Stavanger |
| 391 Må Svint | f | T | 37 | 24.0 | 8.0 | 3.5 | Marna | 6 | 1 | Sigvald Johansen, Stavanger |
| 392 Må Gosen | f | T | ? | 24.0 | 8.5 | 4.0 | Americ. | 6 | 0 | Robert Beyer, Stavanger |
| 394 Mbf Sleipner | f k | T | 37 | 26.5 | 9.0 | 4.0 | Sleipner | 6 | 2 | Aldin Olsen, Stavanger |
| 395 Må Jostein | f | T | 37 | 26.0 | 8.5 | 4.0 | Marna | 6 | 0 | Ludvik Johnsen, Stavanger |
| 396 Ms Gulvik | f k | T | 05 | 55.0 | 17.3 | 5.4 | Karm | 45 | 1 | Peder Larsen m fl. Stavanger |
| 397 D Varnes | h | J | 87 | 124.2 | 22.1 | 8.4 | Damp | 168 | 0 | D/S A/S Varnes, Stavanger |
| 398 Må Frisk | f | T | 34 | 24.0 | 7.8 | 3.5 | Rapp | 5 | 0 | Ingv. Berge, Stavanger |
| 399 Må Utnoringen | k | T | 37 | 30.0 | 10.0 | 5.0 | Rapp | 10 | 0 | Aksel Didriksen, Stavanger |
| 400 Mbf Kåre | f k | T | 24 | 24.0 | 7.0 | 5.0 | Snøgg | 6 | 0 | Tygo Breivik, Stavanger |
| 401 Må Rappen | f k | T | 35 | 27.0 | 9.5 | 4.2 | Rapp | 7 | 0 | Alfred Sivertsen jr., Stavanger |
| 402 Må Duen | f | T | 24 | 21.0 | 5.0 | 2.5 | F. M. | 4 | 0 | Edvard Wåge, Stavanger |
| 403 Må Borghild | f k | T | 20 | 30.0 | 10.0 | 5.0 | Wichm. | 10 | 0 | Håkon Fredriksen, Stavanger |
| 404 Må Lorifaks | f k | T | 37 | 28.0 | 9.0 | 4.5 | Rapp | 7 | 1 | Herman Johannesen, Stavanger |
| 405 Mk Sjakk | t | T | 25 | 62.0 | 15.0 | 6.6 | Nordlvs | 33 | 0 | Lars Erevik, Stavanger |
| 406 Må Grei | f k | T | 20 | 21.0 | 6.0 | 4.0 | Bilm. | 6 | 0 | Ludvig Hodneland, Stavanger |
| 407 Må Fjell ¹⁾ | k | T | 21 | 25.0 | 7.9 | 3.5 | Snøgg | 4 | 1 | Sverre Fjelde, Stavanger |
| 408 Mbf Örn | f k | T | 36 | 26.5 | 8.4 | 4.0 | Glimt | 7 | 1 | John Pedersen m fl, Stavanger |
| 409 Må Sleipner | f k | T | 37 | 22.0 | 6.8 | 2.9 | Sleipner | 4 | 0 | Ole Berg, Stavanger |
| 410 Må Marna 1 | f k | T | 35 | 24.0 | 7.0 | 3.5 | Marna | 5 | 0 | John Johannesen, Stavanger |
| 411 Så Sonja | f k | T | 32 | 30.0 | 9.0 | 6.0 | — | — | 0 | Østen Marcussen, Stavanger |
| 412 Må Modig | f | T | 35 | 28.0 | 8.0 | 4.0 | F. M. | 7 | 0 | Konrad O Berekvam, Stavanger |
| 413 Ms Prøven | k f | T | 07 | 40.0 | 16.5 | 8.0 | Gamma | 26 | 0 | Wilhelm Bårdsen, Stavanger |
| 414 Må Frigea | f | T | 34 | 22.0 | 7.0 | 4.5 | Fregea | 7 | 0 | Hans Høivik, Stavanger |

R-A. Akra merkedistrikt.

| | | | | | | | | | | |
|---------------------------|-----|---|----|------|------|------|---------|-----|---|-----------------------------------|
| 1 Ms Trygg | k | T | 05 | 36.5 | 13.3 | 5.2 | Hein | 9 | 2 | Gustav Larsen m fl, Sævelandsvik |
| 2 S/å Silden | f | T | 28 | 29.0 | 8.0 | 4.0 | — | — | 2 | Bent Didriksen m fl, Vedavågen |
| 3 Ms Martha | f | T | 12 | 42.0 | 17.0 | 7.0 | Wichm. | 30 | 5 | Ole Helgesen m fl, Vedavågen |
| 4 Ms Alfa | f | T | 08 | 35.0 | 11.0 | 6.0 | Rap | 17 | 6 | Ole Helgesen m fl, Vedavågen |
| 5 Må Norge | k | T | 25 | 27.0 | 9.5 | 4.0 | Karm | 5 | 0 | Ole Simonsen, Åkrehamn |
| 6 Ms Svalen | ft | T | 10 | 44.0 | 15.0 | 6.0 | Bolind. | 32 | 1 | Ingebrikt Dagsland, Vedavågen |
| 7 Mk Akt | k | T | 94 | 57.1 | 16.8 | 7.8 | Populær | 22 | 0 | B L Sævelandsvik m fl, Sævelandsv |
| 8 Mk Goelo | h k | T | 22 | 98.8 | 25.5 | 11.2 | Bolind. | 120 | 1 | Knut Sørensen m fl, Vedavågen |
| 9 Ms Alvida ²⁾ | k | T | 07 | 37.7 | 13.7 | 5.8 | Karm | 16 | 0 | Kr. G Tjesvold, Åkrehamn |
| 10 Ms Nego | k | T | ? | 36.0 | 13.8 | 6.0 | Wichm. | 14 | 1 | Johs. Jakobsen m fl, Vedavågen |
| 11 Ms Fri | k | T | 05 | 42.0 | 15.0 | 8.0 | Rap | 18 | 1 | Hans T Vea m fl, Vedavågen |
| 12 Ms Bevø ³⁾ | f k | T | 08 | 46.0 | 15.0 | 6.8 | Karm | 30 | 3 | Lars Munkejord, Vedavågen |
| 13 Må Snar | k | T | 17 | 19.0 | 6.0 | 2.5 | Tenfj. | 3 | 0 | J Andreassen m fl, Medhaug |
| 14 Mk Kjeholm | h t | S | 10 | 78.5 | 21.7 | 9.4 | Wichm. | 150 | 0 | Sigv Gudmundsen m fl, Vedavågen |
| 15 D Balder I | h | S | 05 | 90.9 | 18.2 | 8.6 | Damp | 115 | 3 | Gudm Bentsen m fl, Vedavågen |
| 16 S/å Seien | k | T | 27 | 29.0 | 8.0 | 4.0 | — | — | 2 | Didrik Bentsen, Vedavågen |
| 17 Ms Ternen | k | T | 94 | 39.0 | 11.0 | 6.0 | Rap | 7 | 0 | Johan P Østhus, Vedavågen |
| 18 Må Martholm | k | T | 00 | 31.9 | 9.6 | 3.8 | Wichm. | 6 | 0 | Martin Simonsen, Åkrehamn |
| 19 Ms Magna | k | T | 19 | 37.5 | 14.2 | 6.3 | Rapp | 22 | 0 | Ingv. Hetland m fl, Vedavågen |

1) Omb. 1936. 2) Omb. 1933. 3) Omb. 1924.

„N. D. M.“ (Norsk Dieselmotor)

A.s Sandbrogatens mek. Verksted & Metalstøperi

— Bergen

| /Farkostens nummer, art og navn | Anvendelse | Materiale | Byggear | Lengde | Bredde | Dybde | Maskin, navn | Antall HK | · & tangstb. | Eierens (den korresponderende reders) navn og postadresse |
|---|------------|-----------|---------|--------|--------|-------|-----------------|-----------|--------------|--|
| 20 Ms Helgø | k | T | 13 | 32.0 | 12.3 | 5.0 | Rap | 12 | 0 | Mandius Hansen m fl, Sævelandsvik |
| 21 Ms Borglyn | k t | T | 14 | 43.5 | 17.4 | 6.5 | Skandia | 35 | 0 | Martin J Sævik, Vedavågen |
| 22 Ms Pilen | t | T | 96 | 36.1 | 13.0 | 5.1 | Kampen | 12 | 0 | Helmik S Østhus m fl, Vedavågen |
| 23 Ms Eliida ⁴⁾ | f k | T | 00 | 36.0 | 13.3 | 5.4 | Kampen | 12 | 0 | Fr Vilhelmsen m fl, Sævelandsvik |
| 24 Ms Brødre | k | T | 17 | 40.0 | 14.0 | 5.0 | Rapp | 24 | 0 | Hans O Kristoffersen, Vedavågen |
| 25 Mk Røværffjord | t | T | 16 | 59.0 | 13.9 | 6.4 | Wichm. | 30 | 0 | Govert Arvoll, Åkrehamn |
| 26 Ms Marie ²⁾ | k | T | ? | 34.3 | 12.2 | 5.5 | Rap | 12 | 1 | David Kristiansen, Sævelandsvik |
| 27 Ms Nor ³⁾ | k | T | ? | 36.0 | 13.6 | 6.3 | Rap | 12 | 4 | Torres K Østhus, Vedavågen |
| 28 Ms Avance ⁴⁾ | k | T | ? | 43.5 | 14.3 | 5.5 | Skandia | 25 | 1 | Olaus Martinsen, Sævelandsvik |
| 29 Ms Ruth ⁵⁾ | k | T | 13 | 41.0 | 14.0 | 6.3 | Skandia | 20 | 0 | T Kristensen Vedø, Vedavågen |
| 30 Mk Mannæs | h t | S | 11 | 79.1 | 21.6 | 9.2 | Wichm. | 60 | 0 | L O Mannæs m fl, Sævelandsvik |
| 31 Ms Forsøget | f k | T | ? | 35.1 | 12.7 | 5.1 | Rap | 18 | 1 | Stenius S Østhus m fl, Vedavågen |
| 32 Ms Elida ⁶⁾ | k | T | ? | 36.0 | 14.0 | 5.0 | Rap | 9 | 0 | T Andersen Vedø m fl, Vedavågen |
| 33 Må Nyland | k | T | 10 | 30.0 | 10.5 | 4.5 | Rap | 7 | 0 | Kr Kristensen Åkra, Åkrehamn |
| 34 Må Solo | k | T | 25 | 23.0 | 8.0 | 4.0 | Atlanta | 6 | 0 | Edvin Simonsen, Åkrehamn |
| 35 Ms Duen | k | T | 18 | 34.0 | 13.0 | 6.0 | Rap | 12 | 1 | Tønnes B Holmen, Åkrehamn |
| 36 Ms Snyøgg ⁷⁾ | k | T | 03 | 36.5 | 12.5 | 6.0 | Rap | 12 | 0 | Abr Tomassen Østhus, Vedavågen |
| 37 Ms Gyda ⁸⁾ | k | T | 09 | 38.0 | 14.0 | 5.0 | Skude | 16 | 0 | David Mannæs, Sævelandsvik |
| 38 Mk Munkejord | h t | T | 12 | 74.3 | 23.0 | 11.2 | Bolind. | 75 | 0 | M H Sævlund m fl, Sævelandsvik |
| 39 Ms Habil ⁹⁾ | k f | T | 39 | 35.3 | 13.5 | 6.2 | Nygrei | 20 | 3 | Fredrik A Vedø, Vedavågen |
| 40 Ms Duen ¹⁰⁾ | k | T | 93 | 35.0 | 14.0 | 6.0 | Rap | 12 | 0 | Anders D Sævik, Vedavågen |
| 41 Ms Avance ¹¹⁾ | k | T | 98 | 40.0 | 14.5 | 5.5 | Karm | 14 | 0 | Martin G Tjosvold m fl, Åkrehamn |
| 42 Ms Svanen | k t | T | 02 | 36.0 | 13.5 | 5.8 | Rap | 12 | 0 | Johan Salvanes, Åkrehamn |
| 43 Må Sand | k | T | 09 | 27.0 | 9.5 | 3.5 | Normo | 5 | 0 | Martin Simonsen m fl, Åkrehamn |
| 44 Ms Eliesser | k f | T | 00 | 37.0 | 13.0 | 5.0 | Gideon | 8 | 0 | Elling Johannessen m fl, Vedavågen |
| 46 Mk Vestholm | h t | S | 23 | 109.2 | 20.7 | 11.6 | Finnøy | 200 | 3 | Verm. Sørensen m fl, Vedavågen |
| 47 Ms Snar | t | T | 19 | 44.0 | 15.0 | 6.0 | Wichm. | 14 | 1 | Hans O D Sævik m fl, Vedavågen |
| 48 Må Kvalen | k | T | 25 | 27.0 | 9.5 | 4.0 | Rapp | 7 | 0 | Jakob Tønnesen, Åkrehamn |
| 49 Må Dale | k | T | 34 | 23.0 | 6.0 | 3.0 | Motor | 3 | 0 | Tolles Danielsen, Åkrehamn |
| 50 D Heim ¹²⁾ | k h | S | 03 | 103.0 | 18.3 | 8.5 | Damp | 130 | 3 | Didrik Vea m fl, Vedavågen |
| 51 Ms Silda | k h | T | 11 | 50.0 | 20.0 | 7.5 | Avance | 40 | 0 | Sivert Olsen, Vedavågen |
| 52 Må Kobben | k | T | 34 | 29.5 | 9.5 | 6.0 | Skude | 12 | 0 | Gustav Halvorsen, Åkrehamn |
| 53 Ms Alken ³ ¹³⁾ | k | T | 17 | 51.2 | 16.7 | 7.0 | Laval | 50 | 1 | Hans O J Sævik m fl, Vedavågen |
| 54 Mk Marstein | f | T | 28 | 57.0 | 15.0 | 7.5 | Wichm. | 40 | 0 | Salve Ingebrigtsen m fl, Åkrehamn |
| 55 Ms Elsa ¹⁴⁾ | k f | T | 02 | 38.0 | 13.5 | 6.0 | Rap | 22 | 0 | Erling Johannesen, Vedavågen |
| 56 Ms Livlig ¹⁵⁾ | k | T | 00 | 42.7 | 16.1 | 7.0 | Rapp | 22 | 1 | Bert H Mannes, Sævelandsvik |
| 57 Ms Prøven | k | T | 05 | 35.0 | 12.5 | 5.0 | Grei | 10 | 1 | Erling Torbjørnsen m fl, Vedavågen |
| 58 Ms Håbet | k | T | 93 | 36.3 | 13.4 | 4.9 | Kampen | 12 | 2 | Johs J Sævik, Vedavågen |
| 59 D Germanner | h k t | S | 02 | 110.2 | 22.0 | 9.5 | Damp | 114 | 3 | Th Gudmundsen m fl, Vedavågen |
| 60 Ms Svinto | k | T | 34 | 40.5 | 14.5 | 6.0 | Rap | 18 | 0 | Sven Klæhaug, Åkrehamn |
| 61 Ms Rundhaug | k | T | 17 | 40.0 | 14.0 | 4.5 | Rap | 12 | 0 | Torres D Vea m fl, Vedavågen |
| 62 Ms Magnet | k | T | 19 | 42.0 | 14.0 | 5.0 | Wichm. | 20 | 0 | Knut S Munkejord, Vedavågen |
| 63 Må Prøven | f k | T | 27 | 25.0 | 9.0 | 4.0 | Eureka | 9 | 0 | Martin Jakobsen, Vedavågen |
| 64 Ms Duen ¹⁶⁾ | k | T | 84 | 36.0 | 13.0 | 4.5 | Gideon | 6 | 0 | K A Knutsen, Åkrehamn |
| 65 Ms Sandholm | f k t | T | 17 | 48.5 | 16.5 | 5.3 | Gideon | 25 | 1 | Salve Ingebrigtsen, Åkrehamn |
| 66 Ms Kristine | k h | T | 02 | 40.3 | 13.7 | 6.8 | Rap | 18 | 0 | Svend Tørresen Vea, Vedavågen |
| 67 Mk Sport | t | T | 18 | 50.0 | 12.5 | 5.5 | Rap | 22 | 0 | Ragnar J Sjøen, Åkrehamn |

1) 8) Omb. 1934. 2) Omb. 1916 og 1951. 3) Omb. 1917 og 1951. 4) Omb. 1919 og 1930. 5) 7) Omb. 1930. 6) Omb. 1905.
9) Omb. 1936. 10) Omb. 1917. 11) Omb. 1951 og 1956. 12) Omb. 1930. 13) Omb. 1937. 14) Omb. 1924. 15) Omb. 1936.
16) Omb. 1910.



Kulkompagniet af 1871
Bergen

Bunkerull
Koks
Cinders

| Farkostens nummer, art og navn | Anvendelse | Materiale | Byggår | Lengde | Bredde | Dybde | Maskin, navn | Anvendelse | F. & fangstb. | Eierens (den korresponderende reders) navn og postadresse |
|-----------------------------------|------------|-----------|--------|--------|--------|-------|-----------------|------------|---------------|--|
| 68 Må Rapp | k | T | 14 | 22.5 | 7.5 | 3.0 | Rap | 5 | 0 | Peder Tønnesen m fl, Åkrehamn |
| 69 Ms Alken ¹⁾ | k | T | 90 | 40.0 | 14.0 | 6.0 | Union | 20 | 0 | P Tønnesen m fl, Åkrehamn |
| 70 Mk Vagn | h t | T | 36 | 63.3 | 17.6 | 8.3 | Wichm. | 50 | 0 | Peder Rasmussen, Vedavågen |
| 71 Må Svint | k | T | 35 | 18.0 | 7.0 | 4.0 | Palmer | 6 | 0 | Kr Hansen Østhus, Vedavågen |
| 72 Ms Rapp ²⁾ | t | T | 05 | 38.3 | 14.2 | 6.0 | Rap | 18 | 1 | Anen K Sævik, Vedavågen |
| 73 Ms Silden | f k | T | 06 | 35.0 | 13.5 | 5.8 | Rap | 9 | 1 | Olav Tjøsvold, Åkrehamn |
| 74 Ms Gideon | h k | T | 03 | 35.0 | 13.0 | 5.0 | Rapp | 11 | 0 | Didrik Karlsen, Vedavågen |
| 75 D Wear | h t | S | 03 | 118.3 | 21.7 | 11.3 | Damp | 220 | 3 | Peder Olsen m fl, Vedavågen |
| 76 Ms Hillerø | k t | T | 07 | 36.0 | 12.0 | 7.0 | Skandia | 12 | 0 | Nils Hillerø, Åkrehamn |
| 77 Ms Inga | k f | T | 05 | 38.0 | 15.0 | 4.5 | Wichm. | 16 | 0 | Karl M Dahl m fl, Vedavågen |
| 79 Ms Anna Gurine ³⁾ | k t | T | 18 | 50.0 | 15.7 | 5.3 | Grei | 25 | 1 | Salve Ingebretsen, Åkrehamn |
| 80 Ms Sigrid ⁴⁾ | k f | T | 99 | 41.0 | 12.0 | 6.5 | Skandia | 12 | 0 | Kr K Munkejord, Vedavågen |
| 81 Må Fiskerøen | k f | T | 25 | 28.0 | 10.0 | 4.0 | Karm | 5 | 0 | M Walhammer, Åkrehamn |
| 82 Må Nora ⁵⁾ | k | T | ? | 38.0 | 14.2 | 5.4 | Rap | 22 | 1 | G O Mannæs m fl, Sævelandsvik |
| 83 Ms Alken ⁶⁾ | k | T | 00 | 41.0 | 15.0 | 5.0 | Rap | 24 | 0 | Håkon Hatløy m fl, Vedavågen |
| 84 Må Fram | k | T | 10 | 31.6 | 10.0 | 4.0 | Gideon | 6 | 1 | Laurits Davidsen m fl, Åkrehamn |
| 85 Ms Brødrene | k f | T | 01 | 34.0 | 13.3 | 5.0 | Rapp | 16 | 2 | Teodor Nilsen, Vedavågen |
| 86 Mk Frøysten ⁷⁾ | h k | T | 17 | 76.2 | 19.0 | 7.9 | Wichm. | 40 | 3 | Kr H Munkejord m fl, Vedavågen |
| 87 Må Gøta | k | T | 34 | 19.0 | 6.0 | 2.0 | Meteor | 2 | 0 | Søren Sørensen, Vedavågen |
| 88 Ms Emma ¹⁷⁾ | k f | T | 90 | 39.0 | 13.0 | 6.0 | Rapp | 18 | 0 | G Gundersen m fl, Åkrehamn |
| 89 Ms Havet | h k | T | 31 | 62.0 | 20.0 | 9.0 | Bolind. | 75 | 0 | K Mannes m fl, Åkrehamn |
| 91 D Ryving | k h | S | 91 | 102.2 | 21.7 | 11.0 | Damp | 300 | 2 | Govert Grindhaug, Åkrehamn |
| 92 Mk Havblik ⁸⁾ | k | T | 05 | 41.0 | 14.3 | 6.0 | Rapp | 29 | 0 | Hans O. Gudmundsen, Vedavågen |
| 93 Ms Forsøk ⁹⁾ | k f | T | 05 | 41.0 | 15.0 | 6.0 | Grei | 14 | 0 | Karl P Østhus, Vedavågen |
| 94 Ms Solo | k | T | 00 | 30.5 | 11.5 | 5.0 | Rap | 7 | 0 | Kristoffer Olsen, Åkrehamn |
| 95 Ms Klara ¹⁰⁾ | k t | T | 08 | 38.5 | 13.0 | 5.5 | Rap | 18 | 0 | Salve Hansen jr. m fl, Åkrehamn |
| 96 Mk Alice I | h k | T | 08 | 65.5 | 18.3 | 8.0 | Ideal | 40 | 0 | Ole A Østhus m fl, Vedavågen |
| 97 Ms Kristine | k | T | 93 | 36.0 | 10.0 | 5.0 | Gideon | 13 | 0 | Alb A Sævland m fl, Sævelandsvik |
| 98 Mk Norli ¹¹⁾ | k h | T | 17 | 72.0 | 18.5 | 9.0 | Wichm. | 70 | 3 | Rasmus Rasmussen, Vedavågen |
| 99 Må Penta | k h f | T | 34 | 31.0 | 9.6 | 3.6 | Penta | 12 | 1 | Henrik Knutsen, Åkrehamn |
| 100 Ms Svanen | f k t | T | 95 | 36.0 | 12.0 | 5.0 | Karm | 10 | 0 | Kr J Tvedt m fl, Sævelandsvik |
| 101 Ms Perlen ¹²⁾ | k | T | ? | 33.0 | 12.0 | 6.0 | Karm | 10 | 0 | Ole J Valhammer m fl, Åkrehamn |
| 103 Mk Siggen ¹³⁾ | k h | T | 17 | 60.0 | 14.7 | 6.0 | Rapp | 45 | 0 | Jonas J Sjøen m fl, Åkrehamn |
| 104 Ms Blomsten | k | T | ? | 44.0 | 16.0 | 7.0 | Avance | 22 | 0 | Ingv. Pedersen, Åkrehamn |
| 105 Må Grei | k | T | 13 | 22.0 | 5.0 | 2.5 | Grei | 3 | 0 | Ingvald O Adland, Åkrehamn |
| 106 Ms Marta | t | T | 05 | 40.0 | 17.0 | 5.0 | Hein | 14 | 0 | O Rasmussen Mannes, Sævelandsv. |
| 107 Må Nyving | f k | T | 12 | 26.0 | 6.5 | 4.5 | Rap | 5 | 0 | Kristian Knudsen m fl, Åkrehamn |
| 108 Ms Laura | t | T | ? | 43.0 | 15.5 | 6.0 | Wichm. | 14 | 0 | Mandius S Lund, Sævelandsvik |
| 109 Ms Frigstad ¹⁴⁾ | k | T | 05 | 31.0 | 11.0 | 6.2 | Grei | 10 | 0 | Toldus Danielsen m fl, Åkrehamn |
| 110 Ms Hyfra ¹⁵⁾ | k t | T | 04 | 41.0 | 14.5 | 7.0 | Rapp | 17 | 1 | Fr Fredriksen, Sævik, Vedavågen |
| 111 Må Falken | k | T | 17 | 34.0 | 12.0 | 5.0 | Normo | 10 | 0 | Simon Simonsen m fl, Åkrehamn |
| 112 Ms Forsøket | k f | T | 02 | 39.7 | 14.0 | 6.0 | Kampen | 16 | 0 | Nils S Vedø, Vedavågen |
| 113 Må Gideon | k | T | 15 | 26.0 | 9.0 | 3.3 | Gideon | 4 | 0 | Peder S Vea m fl, Åkrehamn |
| 114 Ms Silden ¹⁶⁾ | f k | T | ? | 36.0 | 13.7 | 5.0 | Karm | 12 | 0 | T K Mannes m fl, Sævelandsvik |
| 115 D Notmann | k h | T | 15 | 96.4 | 19.2 | 8.5 | Damp | 110 | 3 | Ole H Munkejord m fl, Vedavågen |
| 116 D Seier | k h | T | 01 | 102.3 | 19.0 | 9.1 | Damp | 140 | 3 | Ole H Munkejord m fl, Vedavågen |
| 117 Må — | f k | T | 08 | 30.0 | 7.0 | 4.0 | Alpha | 3 | 0 | Ole H Munkejord m fl, Vedavågen |
| 118 Ms Valborg | k | T | 95 | 36.0 | 13.0 | 6.0 | Rap | 12 | 0 | Mikal O Sevik, Vedavågen |

1) 14) Omb. 1953. 2) 23) Omb. 1932. 4) 9) Omb. 1937. 5) Omb. 1916. 6) Omb. 1955. 7) Omb. 1924. 8) 15) Omb. 1936.
9) Omb. 1957. 10) Omb. 1922. 11) Omb. 1922 og 1955. 12) Omb. 1926. 13) Omb. 1927. 16) Omb. 1917. 17) Omb. 1938.

L. H. BERGES BÅTLAGER

ALT I BÅTER OG ARER.

SANDVIKEN — BERGEN.

| Farkostens nummer, art og navn | Anvendelse | Materiale | Byggetår | Lengde | Bredde | Dybde | Maskin, navn | Anfall HK | F. & fangstb. | Eierens (den korresponderende reders) navn og postadresse |
|-----------------------------------|------------|-----------|----------|--------|--------|-------|-----------------|-----------|---------------|--|
| 119 Må VerdensGang | k f | T | 12 | 28.1 | 11.8 | 3.5 | Aktiv | 5 | 0 | Salve Hansen, Åkrehamn |
| 120 Ms Astrea ¹⁾ | k | T | 95 | 41.5 | 15.0 | 6.0 | Union | 20 | 0 | Sivert Anensen, Vedavågen |
| 122 Må Silden | k | T | 12 | 26.0 | 8.0 | 3.0 | Skude | 5 | 0 | Simon Oliverson, Åkrehamn |
| 123 Må Silden | k f | T | 07 | 27.0 | 8.0 | 3.0 | Karm | 5 | 0 | Ole Hansen, Åkrehamn |
| 124 Ms Våga | k | T | 36 | 27.0 | 9.0 | 5.0 | Pors | 10 | 0 | Oliver G Våge, Åkrehamn |
| 125 Ms Saga ²⁾ | k | T | 02 | 35.0 | 13.3 | 6.0 | Rapp | 14 | 1 | Kr. L Tjøsvoll, Sævelandsvik |
| 126 Ms Astrid ³⁾ | t | T | 08 | 46.2 | 17.0 | 6.3 | Skandia | 20 | 0 | Ole K Johannesen m fl, Sævelandsvik |
| 127 Ms Forsøget | k | T | ? | 35.0 | 13.0 | 5.0 | Hein | 10 | 1 | Tr. Tønnessen m fl, Medhaug |
| 128 8/å — | k k | T | 90 | 20.0 | 6.3 | 2.3 | — | — | 0 | Lars Oliverson, Åkrehamn |
| 130 Må Venus | k | T | ? | 30.0 | 8.0 | 4.0 | Hein | 5 | 0 | Torvald J Vedø, Vedavågen |
| 131 Mk Vea | h | S | 03 | 80.5 | 21.5 | 9.2 | Union | 60 | 0 | Didrik Vea m fl, Vedavågen |
| 132 Må Alken | k | T | 08 | 25.5 | 8.0 | 4.0 | Stabil | 6 | 0 | Svend Jakobsen, Åkrehamn |
| 134 Må Teddy | k | T | 36 | 24.0 | 7.5 | 4.5 | Rapp | 4 | 0 | Kristian Storøy, Vedavågen |
| 136 Ms Vasøy | f t | T | 12 | 44.0 | 15.0 | 8.0 | Skandia | 20 | 4 | Erik O Tveit, Sævelandsvik |
| 137 Må Anna | k | T | 08 | 30.5 | 10.5 | 4.0 | Rap | 7 | 0 | L Ragnvaldjord, Sævelandsvik |
| 138 Ms Flid | k | T | 00 | 34.0 | 12.0 | 6.0 | Rapp | 9 | 1 | Rasmus E Sævik, Vedavågen |
| 139 8/å Nyland | k | T | 80 | 30.0 | 10.0 | 4.0 | — | — | — | Didrik Svensen m fl, Vedavågen |
| 140 Må Norden | f k | T | 80 | 30.0 | 10.0 | 4.0 | Hexa | 6 | 1 | Andreas Tønnessen, Vedavågen |
| 141 Må Graff | k | T | 15 | 22.0 | 8.0 | 3.0 | Sleipner | 7 | 0 | Torres Sletten, Vedavågen |
| 142 Ms Marie | k | T | 05 | 36.0 | 13.0 | 5.0 | Aktiv | 10 | 0 | Kristian A Vedø m fl, Vedavågen |
| 143 Mk Høvding ⁴⁾ | t | T | 10 | 56.0 | 15.0 | 7.0 | Levahn | 32 | 0 | Sigv. Rundhaug, Vedavågen |
| 144 Ms Donald ⁵⁾ | k | T | ? | 36.4 | 13.9 | 5.5 | Rap | 12 | 0 | Harry Varne, Sævelandsvik |
| 145 Må Marna | k | T | 35 | 22.0 | 6.0 | 3.0 | Marna | 5 | 0 | Ole Helgesen, Vedavågen |
| 146 Må Duen | k | T | 32 | 18.0 | 6.0 | 3.5 | Sleipner | 6 | 0 | Martin Dahl, Vedavågen |
| 147 Må Kvikk | k | T | 33 | 28.0 | 9.0 | 4.0 | Karm | 5 | 0 | Lars Magnussen m fl, Åkrehamn |
| 148 Ms Rudjord | k f | T | 10 | 40.0 | 12.5 | 5.5 | Dux | 16 | 0 | Lars L Mannøshavn, Sævelandsvik |
| 149 Må Mågen | k f | T | ? | 29.0 | 10.0 | 4.5 | Aktiv | 8 | 0 | Kristoffer Georgsen, Vedavågen |
| 150 6/å — | f k | T | 15 | 21.0 | 5.5 | 3.0 | — | — | 0 | Gunnar L Liknes, Ådland |
| 151 Ms Anna ⁶⁾ | k | T | 98 | 40.0 | 13.5 | 7.0 | Rapp | 24 | 0 | T M Tjørvoll m fl, Åkrehamn |
| 152 Ms Ragnhild | f k | T | 17 | 44.0 | 16.0 | 7.0 | Wichm. | 29 | 1 | M H Munkejord, Vedavågen |
| 153 6/å — | k | T | 00 | 22.0 | 6.0 | 4.0 | — | — | 0 | Ole J Valhammer, Åkrehamn |
| 154 Ms Solvik ⁷⁾ | k t | T | 19 | 42.0 | 13.6 | 5.8 | Rap | 29 | 0 | Henrik Knudsen, Åkrehamn |
| 155 Ms Silden ⁸⁾ | k f | T | 04 | 37.8 | 13.0 | 5.0 | Rap | 12 | 1 | Hans Østhus m fl, Vedavågen |
| 156 Ms Proven ⁹⁾ | k t | T | ? | 41.1 | 13.7 | 4.0 | Wichm. | 14 | 1 | Sigv Størkersen, Sævelandsvik |
| 157 Ms Nygård | k | T | 07 | 36.0 | 12.0 | 7.0 | Rap | 12 | 0 | Svend Davidsen Vea, Vedavågen |
| 158 Ms Arken | k | T | 21 | 39.3 | 13.5 | 5.0 | Verdan. | 12 | 0 | M Davidsen Vedø m fl, Vedavågen |
| 159 Ms Nora | k | T | 03 | 32.0 | 13.0 | 5.0 | Wichm. | 12 | 0 | Karsten Einarsen, Vedavågen |
| 160 Må Svint | k | T | 99 | 24.3 | 7.3 | 2.5 | Karm | 5 | 0 | David Kristensen m fl, Vedavågen |
| 161 6/å — | f k | T | 20 | 24.0 | 8.0 | 3.0 | — | — | 0 | Gustav G Tjøsvold, Åkrehamn |
| 162 Må Duen | k f | T | 17 | 33.0 | 11.0 | 4.0 | Ideal | 8 | 0 | Thomas Pedersen m fl, Åkrehamn |
| 163 Ms Hilda | k | T | 93 | 37.2 | 13.1 | 4.3 | Skandia | 12 | 0 | Johan Jensen, Vedavågen |
| 164 Ms Sambo | t | T | 20 | 49.4 | 16.3 | 6.3 | Rap | 25 | 0 | Karl T Sjøen m fl, Åkrehamn |
| 165 Må Rapp | k | T | 20 | 32.0 | 11.0 | 5.0 | Rap | 8 | 0 | Andr K Vikra, Åkrehamn |
| 166 Ms Mørtel ¹⁰⁾ | k f | T | 17 | 40.0 | 14.0 | 6.0 | Rapp | 22 | 0 | Anders Davidsen m fl, Vedavågen |
| 167 Mk Ingolv | h k | T | 98 | 66.0 | 21.0 | 11.0 | Wichm. | 20 | 1 | J Johannesen m fl, Sævelandsvik |

1) Omb. 1937. 2) Omb. 1932. 3) 10) Omb. 1937. 4) 6) Omb. 1936. 5) 7) Omb. 1933. 8) Omb. 1907 og 1951. 9) Omb. 1895.

BOSCH Lys
GJØR LIVET LYSERE OMBORD

| Farkostens nummer, art og navn | Anvendelse | Materiale Byggeår | Lengde | Bredde | Dybde | Maskin, navn | Antall HK | F. & fangstb. | Eierens (den korresponderende reders) navn og postadresse |
|-----------------------------------|-----------------|----------------------|--------|--------|-------|-----------------|-----------|---------------|--|
| 168 Må Strøm | k f | T'06 | 31.0 | 10.3 | 4.3 | Grei | 7 | 0 | Elias Torsen, Akrehamn |
| 169 Ms Sonja | k | T' ? | 36.8 | 13.5 | 6.0 | Skandia | 8 | 0 | Sigv A Sjøen m fl, Akrehamn |
| 170 6/å Vågen | k f | T'00 | 26.0 | 7.0 | 3.0 | — | — | 0 | Gabr O Våge, Akrehamn |
| 171 Må Lille Grei ¹⁾ | k f | T' ? | 22.0 | 7.0 | 3.3 | Grei | 4 | 0 | Helmer Selikken, Akrehamn |
| 172 Ms Håbet | k | T'08 | 34.0 | 12.0 | 5.0 | Rapp | 9 | 0 | Dagvald Erland, Akrehamn |
| 173 Mk Heim ²⁾ | t | T' ? | 49.0 | 13.0 | 7.0 | Populær | 25 | 0 | Kristian Storksen, Vedavågen |
| 174 Msk Ejvor | h t | T'20 | 110.3 | 22.0 | 11.0 | Bolind. | 95 | 3 | Vermun Sørensen m fl, Vedavågen |
| 175 Må Roald | k | T'36 | 24.5 | 8.0 | 4.0 | Marna | 6 | 0 | Alfred Mørch, Vedavågen |
| 176 Ms Allert | t | T'07 | 42.2 | 15.3 | 7.0 | Skandia | 25 | 1 | Stenius Gudmundsen, Vedavågen |
| 177 Ms Grei | k | T'19 | 42.8 | 14.4 | 5.3 | Avance | 18 | 0 | Kr Davidsen Veå, Vedavågen |
| 178 Må Rapp ³⁾ | t | T'17 | 24.0 | 10.5 | 5.0 | Rap | 9 | 0 | Edv Jakobsen, Akrehamn |
| 179 D Annaho | h t | S'90 | 186.0 | 29.0 | 11.3 | Damp | 450 | 3 | G Grindhaug m fl, Akrehamn |
| 180 Mk Heimdal | k f | T'19 | 40.0 | 13.0 | 6.7 | Tuxham | 23 | 0 | Elias L Tjøsvoll m fl, Akrehamn |
| 181 Må Viking | k f | T' ? | 22.0 | 6.4 | 2.7 | Fagerl. | 5 | 0 | Bertolles Larsen, Sævelandsvik |
| 182 Må Glimt | k | T'25 | 30.0 | 9.5 | 4.0 | Rap | 7 | 0 | Albert Halvorsen, Akrehamn |
| 183 Ms Seien ⁴⁾ | k f | T'21 | 35.5 | 13.6 | 5.5 | Kampen | 12 | 0 | Didrik Larsen m fl, Akrehamn |
| 184 Ms Sjøstrand ⁵⁾ | k | T'17 | 41.0 | 14.0 | 6.7 | Karm | 20 | 0 | Laurits Tjøsvoll m fl, Akrehamn |
| 185 Må Skrei | k | T'19 | 30.0 | 10.0 | 4.0 | Stabil | 8 | 0 | Hans Fredriksen Vedø, Vedavågen |
| 186 Må Gideon | k | T'23 | 23.0 | 7.3 | 3.0 | Gideon | 4 | 0 | Sivert Sjørnsen, Akrehamn |
| 187 4/å — | k f | T'12 | 20.0 | 5.0 | 2.0 | — | — | 0 | Ole Tørresen, Vedavågen |
| 188 6/å — | k f | T'12 | 24.0 | 6.0 | 3.0 | — | — | 0 | Ole Tørresen, Vedavågen |
| 189 Mk Brattholm ⁶⁾ | h | T'76 | 70.0 | 20.2 | 9.8 | Bergs. | 45 | 2 | Peder G Tjøsvoll m fl, Akrehamn |
| 190 6/å Fram | k | T'90 | 27.0 | 8.8 | 3.2 | — | — | 1 | David T Veå, Vedavågen |
| 191 Må — | k f | T'22 | 26.0 | 9.0 | 6.0 | Karm | 5 | 0 | Ludvig Henriksen m fl, Akrehamn |
| 192 6/å — | k f | T'00 | 30.0 | 6.0 | 3.0 | — | — | 0 | Henrik Knutsen, Akrehamn |
| 194 Ms Heina | k t | T'07 | 38.0 | 14.5 | 7.5 | Wichm. | 20 | 0 | Andr Dahl, Vedavågen |
| 195 Må Ulv | k f | T'12 | 25.0 | 8.0 | 2.9 | Skude | 5 | 0 | Ahasverus Larsen, Akrehamn |
| 196 Ms Svanen | k f | T'32 | 40.0 | 14.0 | 5.5 | Karm | 12 | 0 | Mandius Mandiussen, Sævelandsvik |
| 197 Ms Rapp | k | T'14 | 37.0 | 14.0 | 7.0 | Rapp | 17 | 0 | David Mikalsen m fl, Vedavågen |
| 198 Må Akrehavns- pyrd | f | T' ? | 27.0 | 9.0 | 4.0 | Karm | 5 | 0 | Tønnes O Sjøen m fl, Akrehamn |
| 199 Må Klepp | k f | T'23 | 28.0 | 9.8 | 3.7 | Karm | 5 | 0 | Lars Svendsen, Akrehamn |
| 200 Må Oter | k | T'20 | 32.5 | 12.0 | 4.0 | Levahn | 10 | 0 | J B Johannessen, Akrehamn |
| 201 D Ørn ⁷⁾ | h | S'08 | 86.8 | 19.3 | 8.7 | Damp | 70 | 3 | Knut S Munkejord m fl, Vedavågen |
| 202 Ms Liv | k | T'37 | 28.3 | 9.7 | 4.5 | Laval | 12 | 0 | Hans Hansen m fl, Akrehamn |
| 203 Ms Kvartnes | k | T'35 | 42.0 | 15.5 | 7.0 | Wichm. | 25 | 0 | Joh Koek Sævik, Vedavågen |
| 204 Ms Olga ⁸⁾ | k | T'00 | 36.0 | 13.7 | 6.0 | Union | 15 | 0 | Tønnes Stensen m fl, Vedavågen |
| 205 Mk Seleningen | ⁹⁾ t | T'06 | 71.1 | 17.4 | 6.6 | Avance | 35 | 0 | Tønnes Munkejord, Vedavågen |
| 206 ?/å Snar | k f | T'27 | 29.0 | 7.6 | 2.0 | — | — | 2 | Ingv. Pedersen, Akrehamn |
| 207 D Sævik I | h k | J'94 | 92.1 | 20.4 | 11.1 | Damp | 300 | 3 | Søren A S Sævik m fl, Vedavågen |
| 208 Mk Salvøy | h | T'90 | 68.8 | 17.7 | 8.3 | Bolind. | 50 | 1 | Hans Vedø m fl, Sævelandsvik |
| 209 Ms Thyra ¹⁰⁾ | k t | T'05 | 38.5 | 14.0 | 5.5 | Skandia | 10 | 0 | Vill. O Mannæs m fl, Sævelandsvik |
| 210 Må Havhesten | k | T'07 | 24.0 | 6.0 | 1.7 | Rapid | 3 | 0 | Peder Fagerland, Akrehamn |
| 211 Ms Erlen ¹¹⁾ | k f | T' ? | 35.0 | 13.0 | 5.0 | Hein | 16 | 0 | H Nilsen Mannæs, Sævelandsvik |
| 212 Må Gulholm | k | T'31 | 27.5 | 10.0 | 4.0 | Karm | 5 | 0 | Johan Hansen m fl, Akrehamn |
| 213 Ms Ingeborg | k | T'08 | 38.0 | 14.0 | 6.0 | Wichm. | 14 | 0 | V Mannes m fl, Vedavågen |
| 214 Ms Irma ¹²⁾ | k f t | T'17 | 40.0 | 16.0 | 6.0 | Stabil | 18 | 0 | Alb Jakobsen Sævik, Vedavågen |
| 216 Må Kvalen ¹³⁾ | k | T'31 | 27.0 | 8.4 | 4.0 | Trygg | 7 | 0 | Karl Salvesen m fl, Akrehamn |

1) Omb. 1903. 2) Omb. 1929. 3) Omb. 1920. 4) 5) Omb. 1937. 6) Omb. 1926 og 1937. 7) Omb. 1915.
8) 13) Omb. 1955. 9) Omb. 1934. 10) Omb. 1932. 11) Omb. 1914. 12) Omb. 1923.



NORDENS KOBBERSTOFF



| Farkostens nummer, art og navn | Anvendelse | Materiale | Byggeår | Lengde | Bredde | Dybde | Maskin, navn | Antall HK | F. & fangstb. | Eierens (den korresponderende reders) navn og postadresse |
|-----------------------------------|------------|-----------|---------|--------|--------|----------|-----------------|-----------|---------------|--|
| 217 Mk Framnæs ¹⁾ | t k f | T 24 | 32.5 | 15.0 | 6.5 | Munkt. | | 40 | 0 | Knut Slåttembrekk, Akrehamn |
| 218 Mk Østhus | h t | T 06 | 60.8 | 17.4 | 7.9 | Bolind. | | 23 | 1 | H O Kristoffersen m fl, Vedavågen |
| 219 Ms Fram | k f | T 07 | 42.1 | 14.0 | 5.6 | Bolind. | | 40 | 0 | H H Sørenslund, Sævelandsvik |
| 220 Mk Helene | k t | T 17 | 41.4 | 13.8 | 6.4 | Skandia | | 16 | 0 | K Sørensen Østhus, Vedavågen |
| 221 Ms Hanna ²⁾ | k f | T 05 | 41.8 | 15.2 | 6.8 | Grei | | 20 | 0 | P Karlens Østhus m fl, Vedavågen |
| 222 Må Norden | k | T 30 | 26.0 | 8.0 | 4.0 | Karm | | 5 | 0 | Lars Valhammer, Akrehamn |
| 223 Ms Bruvik ³⁾ | k f | T 11 | 48.0 | 15.2 | 7.0 | Rapp | | 35 | 0 | T Sørensen Sævik m fl, Vedavågen |
| 224 Ms Lillemor | k | T 10 | 32.8 | 11.2 | 4.9 | Rap | | 9 | 0 | Andreas Paulsen, Vedavågen |
| 225 Ms Brødrene | k | T 14 | 38.0 | 12.0 | 5.0 | Grei | | 12 | 0 | Ole V Mannæs m fl, Sævelandsvik |
| 227 Ms Margit | k | T 04 | 35.0 | 12.0 | 5.5 | Rap | | 12 | 0 | David Vea, Akrehamn |
| 228 Ms Von | k | T 19 | 37.0 | 13.0 | 5.5 | Grei | | 20 | 0 | Kr T Østhus m fl, Vedavågen |
| 229 Må Vestberg | k | T 22 | 23.0 | 8.0 | 3.7 | Karm | | 7 | 0 | John Gabrielsen, Akrehamn |
| 230 Ms Seglheim | k | T 05 | 35.4 | 15.4 | 4.6 | Rap | | 9 | 0 | Sigv Larsen m fl, Akrehamn |
| 231 Mk Jein ⁴⁾ | k | T 12 | 50.0 | 14.3 | 7.0 | Skandia | | 15 | 0 | Hoskuld Halvorsen, Vedavågen |
| 232 Ms Ingrid | k | T 34 | 43.7 | 16.0 | 6.7 | Rap | | 29 | 0 | Anton Dahl m fl, Vedavågen |
| 233 Ms Gladys | k | T 37 | 40.0 | 14.0 | 4.8 | Skandia | | 15 | 0 | Edvard Paulsen, Vedavågen |
| 235 Må Delfin | f | T 20 | 21.5 | 6.0 | 2.5 | Bilm. | | 14 | 0 | Birger Hveding m fl, Vedavågen |
| 236 Ms Kviting | k | T 34 | 39.0 | 14.0 | 6.0 | Rap | | 12 | 0 | Harald H Østhus m fl, Vedavåg |
| 237 Ms Lyon | k | T 35 | 42.0 | 15.0 | 7.0 | Rap | | 25 | 0 | Jonas L Tjøsvoll m fl, Akrehamn |
| 238 Ms Villy | k | T 35 | 44.0 | 15.5 | 7.3 | Karm | | 25 | 1 | Kolbj G Tjøsvoll m fl, Akrehamn |
| 239 Må Solglytt | k | T 35 | 30.0 | 8.0 | 4.3 | Marna | | 6 | 0 | Henrik Knutsen, Akrehamn |
| 240 Ms Frida | k | T 26 | 38.0 | 13.5 | 4.5 | Wichm. | | 12 | 0 | Johs. Tomassen, Sævelandsvik |
| 141 Ms Lea | k | T 17 | 50.7 | 15.0 | 7.0 | Rapp | | 35 | 0 | J N Østhus, Vedavågen |
| 142 Ms Leik | k | T 35 | 55.0 | 15.0 | 7.0 | Laval | | 50 | 0 | Kristian Sund, Vedavågen |
| 243 6/å Lykken | k h | T 36 | 30.0 | 8.8 | 3.3 | — | | — | 1 | Arne Tangen, Akrehamn |
| 244 D Havlyn | k h | S 06 | 135.6 | 22.8 | 11.4 | Damp | | 350 | 3 | Govert Grindhaug, Akrehamn |
| 245 Mk Storholm | t h | T 22 | 100.7 | 26.2 | 11.6 | Bolind. | | 120 | 0 | Johs. Johannessen, Sævelandsvik |
| 246 Ms Heim | k | T 19 | 42.0 | 12.0 | 6.0 | Skandia | | 25 | 0 | Hagbart Kristiansen, Sævelandsvik |
| 247 Må Gjegning | k | T ? | 23.0 | 7.3 | 3.0 | Grei | | 4 | 0 | Peder S Tangjerd, Akrehamn |
| 248 Må Svalen | k | T 35 | 19.0 | 6.0 | 2.0 | Meteor | | 2 | 0 | Ole Abrahamsen, Vedavågen |
| 249 Må Langøy | k | T 20 | 22.0 | 6.0 | 2.0 | Concord. | | 5 | 0 | Knut Aanensen, Sævelandsvik |
| 250 Ms Springflu | k | T 31 | 43.8 | 15.3 | 5.7 | Wichm. | | 30 | 0 | Didr. Helgesen m fl, Vedavågen |
| 251 Ms Olga | k | T 26 | 38.4 | 13.7 | 6.0 | Rapp | | 17 | 0 | Knut Jenssen m fl, Akrehamn |
| 252 Ms Rapp | k | T 36 | 37.3 | 13.5 | 5.3 | Rapp | | 17 | 0 | Ole H Liknes m fl, Medhaug |
| 253 Ms Lydia | k | T 96 | 37.0 | 13.5 | 6.0 | Populær | | 10 | 0 | Lars Sjøen, Akrehamn |
| 254 Må Snål | k | T 35 | 19.0 | 6.5 | 3.5 | C. Perf. | | 3 | 0 | Bentsen & Sønner, Vedavågen |
| 255 Ms Signe | k | T 07 | 35.0 | 14.0 | 6.0 | Hein | | 9 | 0 | Hans Storøy, Vedavågen |
| 256 Sk Miller | h | T 06 | 70.7 | 19.1 | 9.0 | — | | — | 0 | Mandius Mandiussen, Sævelandsvik |
| 257 Ms Våge | k | T 07 | 39.0 | 14.0 | 7.0 | Rapp | | 18 | 0 | Gudm. Johannessen, Vedavågen |
| 258 Må Erlen | k | T 37 | 37.0 | 8.5 | 4.0 | Gideon | | 5 | 0 | Peder S Vea m fl, Akrehamn |
| 259 Må Erlen | k | T 16 | 32.0 | 11.0 | 4.0 | Rapp | | 9 | 0 | Edv. K Paulsen m fl, Vedavågen |
| 260 Ms Thyra | k | T ? | 37.0 | 14.0 | 7.0 | Wichm. | | 20 | 0 | S Kristoffersen m fl, Vedavågen |
| 261 Ms Havegg | k h | T 37 | 56.0 | 16.8 | 8.0 | Union | | 50 | 1 | E Andreassen m fl, Sævelandsvik |
| 262 Ms Vågen | k | T 05 | 35.0 | 14.5 | 3.3 | Skandia | | 12 | 0 | M I Liknes m fl, Medhaug |
| 263 Ms Trygg | k | T 03 | 38.0 | 14.5 | 7.0 | Rapp | | 12 | 0 | John Kalstø, Vedavågen |
| 264 Ms Nelly | k | T 13 | 36.8 | 14.0 | 7.0 | Grei | | 14 | 0 | Bernh. Mannes, Akrehamn |
| 265 Må Trygg | k | T 09 | 30.0 | 9.5 | 4.5 | Rapp | | 7 | 0 | Ludv. Oliverson, Akrehamn |
| 266 Ms Netto | k | T 37 | 32.4 | 10.0 | 4.2 | Wichm. | | 7 | 0 | Martin Simonsen, Akrehamn |
| 267 Ms Kitty | k h | T 19 | 53.0 | 19.0 | 9.0 | Avance | | 46 | 1 | Bjarne Hagen m fl, Sævelandsvik |
| 268 Må Plog | k | T 15 | 29.0 | 10.0 | 3.5 | Rapp | | 7 | 0 | Jakob Bue, Akrehamn |

1) 4) Omb. 1937. 2) 3) Omb. 1935.

JOTUN_S KOBBERSTOFF

sterkest i bunn og grunn.

| Farkostens nummer, art og navn | Anvendelse | Materiale | Byggeår | Lengde | Bredde | Dybde | Maskin, navn | Antall HK | F. & fangstb. | Eierens (den korresponderende reders) navn og postadresse |
|-----------------------------------|------------|-----------|---------|--------|--------|-------|-----------------|-----------|---------------|--|
|-----------------------------------|------------|-----------|---------|--------|--------|-------|-----------------|-----------|---------------|--|

R-AL. Årdal merkedistrikt.

| | | | | | | | | | | | |
|----|----|----------|-----|------|------|------|-----|----------|----|---|-------------------------------|
| 1 | Må | Vigtor | k f | T'95 | 22.8 | 6.8 | 2.4 | Victor | 5 | 2 | Ola Tytlandsvik, Sør-Skår |
| 2 | Ms | Haugen | k f | T'90 | 38.0 | 15.4 | 6.0 | Skandia | 8 | 0 | Bertel Mæhle, Sør-Skår |
| 3 | Ms | Niord | f | T'? | 44.0 | 18.0 | 7.5 | Avance | 20 | 0 | Johs Sørskår m fl, Sør-Skår |
| 4 | Ms | Ternen | f k | T'? | 36.0 | 13.3 | 6.0 | Wichm. | 10 | 0 | Johs L Sørskår, Sør-Skår |
| 5 | Må | Fram | k f | T'16 | 35.5 | 11.1 | 3.7 | Ideal | 8 | 0 | Rasmus M Skår, Sør-Skår |
| 6 | Må | Kåre | f | T'? | 27.0 | 8.0 | 3.0 | Glimt | 5 | 0 | Knut J Ur, Sør-Skår |
| 7 | Må | Mågen | f | T'30 | 25.0 | 7.0 | 4.0 | R. M. | 6 | 3 | Nessa Notlag, Nessa i Ryfylke |
| 8 | Må | Snøgg | f | T'33 | 26.0 | 9.0 | 3.6 | Motor | 10 | 4 | Åge Tytlandsvig, Sør-Skår |
| 9 | Må | Marius | f | T'14 | 30.0 | 10.0 | 4.0 | Wichm. | 7 | 0 | Hartvig Mæle, Årdal i Ryfylke |
| 10 | Må | Svanen | f | T'? | 25.0 | 8.0 | 4.0 | R. M. | 6 | 0 | Johs Nessa, Nessa i Ryfylke |
| 11 | Ms | Jarmann | k f | T'27 | 34.0 | 11.0 | 5.0 | Jarl | 8 | 0 | Olaus Tytlandsvik, Sør-Skår |
| 13 | Må | Fiskeren | f | T'95 | 21.5 | 6.5 | 2.0 | Motor | 4 | 0 | Sven Ur, Sør-Skår |
| 14 | Må | Terje | f | T'34 | 23.5 | 7.0 | 4.0 | Alda | 6 | 0 | Ola K Ur, Sør-Skår |
| 15 | Må | Fiskeren | f | T'? | 28.0 | 10.0 | 4.0 | Motor | 5 | 0 | L J Sørskår m fl, Sør-Skår |
| 16 | Mk | Liberty | f | T'30 | 23.0 | 6.0 | 3.5 | Marna | 6 | 0 | Ola Skår, Sør-Skår |
| 17 | Må | Kobben | f | T'? | 19.0 | 5.5 | 4.0 | C. Perf. | 4 | 0 | Kristoffer Tingvik, Sør-Skår |

R-AS. Avaldsnes merkedistrikt.

| | | | | | | | | | | | |
|----|-----|---------------------|-------|------|------|------|------|---------|----|---|------------------------------------|
| 1 | Må | Kvik | k f | T'12 | 30.0 | 8.5 | 5.0 | Rap | 7 | 0 | Sivert E Våga, Fosnøy |
| 3 | Må | Ternen | k f | T'10 | 25.0 | 8.0 | 3.5 | Aktiv | 3 | 0 | Kr Osmundsen m fl, Røksund |
| 4 | 4/å | Mikelsen | f | T'90 | 26.0 | 7.0 | 4.0 | — | — | 1 | J Jakobsen, Høievarde pr Kopervik |
| 5 | Må | Alken | f | T'14 | 21.0 | 7.0 | 3.0 | Atlanta | 6 | 0 | Daniel Johnsen, Fosnøy |
| 7 | Må | Håstø | f k | T'25 | 30.0 | 10.0 | 5.0 | Wichm. | 7 | 0 | J Håstø m fl, Slåttevik, Tysvær |
| 8 | Må | Fosenøy | k f | T'16 | 26.0 | 9.0 | 3.5 | Skandia | 6 | 0 | Peder S Fosen, Fosnøy |
| 9 | Må | Visnes | k t | T'10 | 33.2 | 11.5 | 5.3 | Skandia | 10 | 0 | Peder Skeie m fl, Visnes på Karmøy |
| 12 | Må | Maiblomsten | f | T'25 | 22.5 | 6.5 | 3.5 | Populær | 4 | 0 | Johs J Lyngheim, Avaldsnes |
| 13 | Ms | Kvalen | k f | T'94 | 33.1 | 13.2 | 4.9 | Aktiv | 10 | 0 | John Solberg, Avaldsnes |
| 14 | Må | Fix | k f | T'? | 21.0 | 6.5 | 3.0 | Aktiv | 3 | 0 | Hjalmar Nilsen, Visnes på Karmøy |
| 15 | Må | Gunders- haug | f k | T'20 | 23.3 | 7.0 | 3.5 | Karm | 5 | 0 | John C J Matland, Kopervik |
| 17 | Må | Grei | k f | T'16 | 31.0 | 11.0 | 6.0 | Grei | 7 | 0 | Wilh K Skår m fl, Avaldsnes |
| 18 | Må | Båsvik | f | T'10 | 23.0 | 6.0 | 3.0 | Populær | 4 | 1 | John Båsvik, Røksund |
| 19 | Må | Odin | f k | T'14 | 29.5 | 11.0 | 4.0 | Skandia | 7 | 0 | Johan Nilsen, Visnes på Karmøy |
| 20 | Må | Røksund | f | T'17 | 21.0 | 6.5 | 2.5 | Populær | 4 | 0 | Edvart Larsen m fl, Røksund |
| 21 | Må | Røk | f k | T'17 | 22.5 | 6.7 | 3.0 | Karm | 4 | 0 | Hans Olsen, Røksund |
| 24 | Må | Rap | f k | T'16 | 32.0 | 8.0 | 5.5 | Archim. | 4 | 1 | Ludvik L Koldetræ, Kopervik |
| 25 | Må | Vågen | f | T'35 | 27.0 | 9.0 | 3.7 | F. M. | 6 | 0 | Bertinius Våga, Røksund |
| 26 | Må | Mågen | f k | T'16 | 30.9 | 10.2 | 4.0 | Skandia | 7 | 0 | Peder P Lande, Visnes på Karmøy |
| 27 | Sk | Buvik | h | T'17 | 93.0 | 26.0 | 11.0 | — | — | 0 | P P Hinderaker m fl, Visnes |
| 29 | Må | Strilen | k f | T'00 | 30.0 | 10.6 | 3.0 | Tryg | 6 | 0 | P V Hinderaker, Visnes på Karmøy |
| 31 | Mk | Kongsnes | f k | T'16 | 59.0 | 14.0 | 5.5 | Wichm. | 25 | 0 | Ole O Kvalevåg, Kvalavåg |
| 32 | 8/å | — | k f | T'04 | 28.2 | 8.6 | 3.2 | — | — | 1 | Kr K Kvalevåg m fl, Kvalavåg |
| 33 | 6/å | — | k f | T'03 | 22.9 | 7.2 | 2.5 | — | — | 0 | Kr K Kvalevåg m fl, Kvalavåg |
| 35 | Må | Teddy ¹⁾ | t f | T'? | 23.0 | 5.0 | 3.0 | Karm | 5 | 0 | Ole O Herring, Kopervik |
| 36 | Må | Aktiv | f k t | T'03 | 29.0 | 9.6 | 5.0 | Aktiv | 7 | 0 | Gunvald J Herring, Kopervik |
| 37 | Ms | Expres | k f | T'80 | 33.0 | 12.2 | 5.0 | Rap | 12 | 0 | Adne P Kvalevåg, Kvalavåg |

1) Omb. 1920.

MONOPOL'S KOBBERSTOFF

| Farkostens nummer, art og navn | Anvendelse | Materiale | Byggear | Lengde | Bredde | Dybde | Maskin, navn | Antall HK | F. & langstb. | Eierens (den korresponderende reders; navn og postadresse) |
|-----------------------------------|------------|-----------|---------|--------|--------|---------|-----------------|-----------|---------------|---|
| 39 8/å — | k f | T 00 | 28.0 | 9.0 | 3.4 | — | — | 1 | 1 | B K Vigsnes m fl, Visnes på K.øy |
| 40 Må Norden | k f | T ? | 17.0 | 5.0 | 2.0 | Motor | — | 3 | 0 | Peder Viksnes, Dalen pr Haugesund |
| 41 6/å — | k f | T 90 | 30.0 | 8.0 | 4.0 | — | — | 0 | 0 | H A Visnes, Visnes på Karmøy |
| 42 6/å — | k f | T 05 | 15.0 | 5.0 | 3.0 | — | — | 0 | 0 | H A Visnes, Visnes på Karmøy |
| 44 Må Hans | k f | T 08 | 20.7 | 7.3 | 3.5 | Dan | — | 4 | 0 | Olav Skeie, Visnes på Karmøy |
| 45 Må Anna | k f | T 10 | 20.0 | 6.0 | 2.4 | Atlanta | — | 4 | 0 | H Hinderager, Dalen pr Haugesund |
| 48 Må Odd | f k | T ? | 23.0 | 6.0 | 4.0 | Fairb. | — | 5 | 0 | Nils Øvretveit, Visnes på Karmøy |
| 50 Må Snygg | f k | T 10 | 22.0 | 6.0 | 3.0 | Snøgg | — | 3 | 0 | E Lydersen m fl, Dalen pr Hauges. |
| 51 Mk Reydarfjord | h k | T 95 | 60.3 | 16.9 | 7.8 | Dan | — | 21 | 0 | P Jakobsen m fl, Høievarde pr Kop. |
| 52 6/å — | f k | T 00 | 22.0 | 7.0 | 3.0 | — | — | 0 | 0 | Ole J Kvalevåg m fl, Kvalavåg |
| 54 Mk Brødrene | f k | T 16 | 39.0 | 13.5 | 6.0 | Avance | — | 15 | 0 | Bertinus Våga m fl, Røksund |
| 55 Ss Alken | l f | T ? | 32.0 | 12.0 | 7.0 | — | — | 0 | 0 | Nils Løkken, Røksund |
| 59 Må Thor | f | T 20 | 23.0 | 7.0 | 3.5 | Grei | — | 4 | 0 | Svend A Kalstø, Kvalavåg |
| 60 Ss Håbet | f | T 00 | 30.0 | 10.0 | 6.0 | — | — | 0 | 0 | Svend A Kalstø, Kvalavåg |
| 61 6/å — | k f | T 10 | 25.0 | 8.0 | 4.0 | — | — | 0 | 0 | John B Våge, Avaldsnes |
| 62 Må Vigsnes | f k | T ? | 23.0 | 7.0 | 3.5 | Fox | — | 7 | 0 | Jacob Nilsen, Visnes på Karmøy |
| 64 Må Møller | f | T 00 | 23.0 | 5.4 | 3.2 | Møller. | — | 6 | 0 | A A Hinderaker, Visnes på Karmøy |
| 65 Ms Hai | k f | T 10 | 31.0 | 11.0 | 5.0 | Skandia | — | 7 | 0 | Tore Bygnes, Kopervik |
| 68 Må Liv | f k | T 18 | 32.0 | 10.0 | 4.0 | Wichm. | — | 8 | 0 | L H Gismervik m fl, Avaldsnes |
| 69 Ss Fram | l | T 09 | 30.0 | 9.0 | 5.5 | — | — | 0 | 0 | L H Gismervik m fl, Avaldsnes |
| 70 Ms Lina | f k | T 05 | 30.0 | 11.0 | 5.0 | Rap | — | 7 | 0 | Knut Landenes m fl, Avaldsnes |
| 71 Må Fremad | f | T 15 | 27.0 | 7.4 | 3.0 | Frisbie | — | 6 | 0 | Ole Clausen, Avaldsnes |
| 73 Må Karoline | k f | T 18 | 23.0 | 7.3 | 3.5 | Wichm. | — | 3 | 0 | Anskar A Kvaievåg, Avaldsnes |
| 75 Må Alken | k f | T 18 | 24.5 | 11.8 | 4.1 | Karm | — | 5 | 0 | O Kristian Klausen, Avaldsnes |
| 76 Ms Brødrene | k | T 06 | 38.5 | 14.0 | 6.0 | Skandia | — | 12 | 0 | Reinart S Meland m fl, Håvik |
| 77 Ms — | k | T 10 | 21.0 | 5.0 | 3.0 | Atlanta | — | 4 | 0 | Lars Rodde, Avaldsnes |
| 78 Må Hein | f | T 18 | 21.0 | 5.5 | 2.3 | Meteor | — | 2 | 0 | Johan Jakobsen, Buvik pr. H.sund |
| 79 Ms Tekla | k f | T 19 | 42.5 | 14.5 | 6.0 | Grei | — | 25 | 0 | Ole Damm m fl, Avaldsnes |
| 81 Må Fryd | k f | T 18 | 31.0 | 10.0 | 4.0 | Hein | — | 8 | 0 | Erik J Bygnes, Avaldsnes |
| 82 Må Sport | k f | T 22 | 21.0 | 6.5 | 4.5 | Atlanta | — | 6 | 0 | Ingart Rossebø, Vormedal |
| 83 Må Lissie | k f | T 31 | 23.5 | 7.5 | 3.3 | Wichm. | — | 3 | 0 | O Olsen m fl, Høvring pr. Kopervik |
| 84 Ms Lindesnes | k f | T 19 | 46.4 | 15.1 | 6.1 | Hein | — | 16 | 0 | Gunnar Skår, Håvik |
| 85 Må Svint | f | T 34 | 18.4 | 4.6 | 1.6 | Meteor | — | 2 | 0 | Engel Våga, Røksund |
| 86 Må Alken | k f | T 36 | 23.0 | 7.0 | 3.5 | F. M. | — | 4 | 0 | Ole Clausen, Avaldsnes |
| 87 Må Kampen | k f | T 36 | 19.0 | 5.0 | 2.5 | Meteor | — | 2 | 0 | Gunvald Johnsen, Avaldsnes |
| 88 Må Snyg | k f | T 37 | 24.5 | 9.0 | 5.0 | F. M. | — | 6 | 0 | Leonhard Olsen, Røksund |
| 89 Må Solstrand | k f | T 14 | 24.0 | 7.0 | 3.0 | Normo | — | 5 | 0 | Kasper Våge, Bygnes pr. Kopervik |
| 90 Må Gaute | f | T 36 | 20.0 | 5.4 | 1.8 | Meteor | — | 2 | 0 | Jon Knutsen Våga, Fosnøy |
| 91 Må Von | k f | T 29 | 25.5 | 7.5 | 3.5 | Wichm. | — | 5 | 0 | Anders Odland, Vormedal |
| 92 Må Vanja | f | T 35 | 26.0 | 9.0 | 5.0 | Wichm. | — | 4 | 0 | Karsten Olsen, Vormedal |
| 93 Ms Hebe | k f | T 21 | 45.7 | 17.7 | 7.2 | Skandia | — | 50 | 0 | Urb. K. Vorre m fl, Vorre pr Kop.vik |
| 94 Må Eiden | l | T ? | 28.0 | 8.0 | 2.5 | Wichm. | — | 4 | 0 | Jon Vesterøy, Røksund |
| 95 Ms Alken ¹⁾ | k f | T ? | 31.0 | 11.0 | 6.0 | Bergs. | — | 12 | 0 | Ingolf Våga m fl, Røksund |
| 96 Må Ørnen | f | T 25 | 25.0 | 5.0 | 3.0 | Bilm. | — | 12 | 0 | Einar Edvardsen, Karmlund |

R-B. Bokn merkedistrikt.

| | | | | | | | | | |
|-------------|-----|------|------|------|-----|--------|----|---|-----------------------------|
| 1 Ms Havhug | f k | T 18 | 40.0 | 11.9 | 6.4 | Rap | 24 | 0 | Elisæus Vatnaland, Føresvik |
| 2 Må — | k | T 28 | 34.0 | 11.8 | 5.0 | Wichm. | 10 | 0 | Lars Sæbø m fl, Føresvik |

1) Omb. 1927.

ANTIPARASIT-N.G.

mot jordslag og råte i seil og tau.
WILLIAM NAGEL A/S, OSLO.

| Farkostens nummer, art og navn | Anvendelse | Materiale Byggeår | Lengde | Bredde | Dybde | Maskin, navn | Antall HK | F. & langstb. | Eierens (den korresponderende reders) navn og postadresse |
|-----------------------------------|------------|----------------------|--------|--------|-------|-----------------|-----------|---------------|--|
| 3 Må — | k f | T 15 | 31.0 | 8.0 | 4.0 | Dan | 7 | 0 | Jacob Hogneland m fl, Søndaland |
| 4 Ms Vega | k f | T 16 | 43.0 | 13.5 | ? | Skandia | 25 | 0 | Gudmund Alvestad, Føresvik |
| 5 Ms Havørn | f k | T 35 | 46.0 | 16.0 | 7.0 | Wichm. | 40 | 4 | Otto Alvestad m fl, Føresvik |
| 6 Ms Montreal | k f | T 20 | 30.0 | 10.5 | 4.0 | Stabil | 8 | 0 | Elisæus Vatnaland m fl, Føresvik |
| 7 Ms Uræd | k f f | T 08 | 32.6 | 11.8 | 5.0 | Levahn | 12 | 0 | Kornelius Hogneland, Søndaland |
| 8 Må — | t k | T 15 | 30.9 | 10.8 | 4.1 | Sterk | 6 | 0 | Julius Håland, Føresvik |
| 9 Må Fløi | k f | T 17 | 32.0 | 11.5 | 4.0 | Rap | 12 | 0 | Lars H Ognøy m fl, Føresvik |
| 10 Ms Palmen | k f | T 04 | 40.0 | 15.3 | 6.0 | Skandia | 15 | 0 | Knut Grønnestad, Søndaland |
| 11 Må — | k f | T 16 | 33.0 | 11.8 | 4.9 | Rapp | 9 | 0 | Erik Sæbø m fl, Føresvik |
| 12 Må — | f k | T 37 | 35.0 | 11.0 | 4.5 | Levahn | 12 | 0 | Laurits Vågshaug m fl, Føresvik |
| 13 Må Trygg | k f | T 15 | 30.0 | 10.4 | 4.1 | Rap | 7 | 0 | Anders Kro m fl, Føresvik |
| 14 Ms Nelly | k | T 15 | 40.0 | 14.0 | 6.0 | Rap | 22 | 0 | Hagb Boknaberg m fl, Føresvik |
| 15 Må — | k f | T 16 | 31.8 | 10.3 | 3.8 | Rap | 9 | 0 | Lars Søndaland, Føresvik |
| 16 Må Fram | k f | T 16 | 32.0 | 10.0 | 4.0 | Gideon | 8 | 0 | Oskar Alvestad, Føresvik |
| 17 Må Trygg | k f | T 17 | 31.0 | 9.5 | 4.0 | Hein | 7 | 0 | Lauritz Akdsal m fl, Føresvik |
| 18 Må — | k f | T 15 | 30.0 | 10.4 | 4.5 | Rap | 7 | 0 | Lars Sæbø m fl, Føresvik |
| 19 Må Odin | k f | T 15 | 30.0 | 10.4 | 4.5 | Hein | 6 | 0 | Gunvald Våge m fl, Austre Bokn |
| 20 Må Svanen | k f | T 08 | 27.0 | 10.0 | 3.9 | Gideon | 4 | 0 | Erik T Øvrebø, Austre Bokn |
| 21 Må — | f | T 27 | 22.0 | 7.0 | 3.2 | Sleipner | 6 | 0 | Osmund S Våga m fl, Austre Bokn |
| 22 Må Oksen | t f | T 14 | 38.0 | 9.0 | 3.8 | Rap | 9 | 0 | Jakob Larsen, Føresvik |
| 23 Ss Fiskerheim | l | T 80 | 30.0 | 9.0 | 3.5 | — | — | 0 | Andr Kro m fl, Austre Bokn |
| 24 Må Tordenskj. | t | T ? | 34.0 | 11.0 | 5.5 | Bolind. | 15 | 4 | Jakob E Øvrebø m fl, Austre Bokn |
| 25 l Sjøblomsten | l | T 05 | 29.0 | 9.2 | 4.3 | — | — | 0 | Martin Nygård m fl, Føresvik |
| 27 Må Nordlyset | k f | T 16 | 32.0 | 12.0 | 4.4 | Hein | 7 | 0 | Martin Nygård m fl, Føresvik |
| 28 Ms Duen ¹⁾ | l | T ? | 35.0 | 12.3 | 5.0 | Rapp | 18 | 0 | Sigval Loten, Søndaland |
| 29 Må Smakkjen | f | T 29 | 23.0 | 7.0 | 3.0 | Sleipner | 6 | 0 | Johs. Våge m fl, Austre Bokn |
| 30 Må Forsøg | k f | T 29 | 32.3 | 10.9 | 4.8 | Rap | 8 | 0 | Trygve Hogneland, Søndaland |
| 33 Må Sport | t | T 16 | 30.0 | 9.0 | 4.3 | Levahn | 7 | 0 | Jacob Larsen, Føresvik |
| 35 Må Gran | k f | T 28 | 34.0 | 8.5 | 5.0 | Skandia | 15 | 0 | Peder Alvestad m fl, Føresvik |
| 36 Må — | t | T 00 | 22.0 | 5.5 | 2.5 | Rogal. | 4 | 0 | Elisæus Vatnaland m fl, Føresvik |
| 38 Må Snyg | f | T 16 | 19.6 | 5.8 | 1.9 | Wichm. | 3 | 0 | Halvd Thuestad, Føresvik |
| 39 Må Nansen | k f | T 12 | 29.0 | 10.0 | 3.5 | Rapp | 5 | 0 | Tomas Gausvik, Søndaland |
| 40 Må Sjøråk | k f | T 09 | 30.0 | 11.0 | 4.0 | Rap | 7 | 0 | Osmund Gunderstad, Føresvik |
| 42 Ss Lissie | l | T 90 | 33.0 | 9.0 | 6.0 | — | — | 0 | Holger H Are, Føresvik |
| 43 Må Sabb | f | T 33 | 22.0 | 6.0 | 3.0 | Sabb | 5 | 0 | Erik Våga, Søndaland |
| 44 l Hjemet | l | T 07 | 25.0 | 8.0 | 4.0 | — | — | 0 | Jørgen I Are m fl, Søndaland |
| 45 l Thore Hund | l | T 00 | 25.0 | 6.0 | 5.0 | — | — | 0 | Teodor J Boknaberg, Føresvik |
| 47 Må Teigland | f | T 31 | 25.0 | 9.0 | 3.5 | Sleipner | 6 | 0 | Berthel Våge Kro m fl, Føresvik |
| 48 ?/å Jøsangvåg | l | T ? | 28.0 | 7.0 | 3.5 | — | — | 0 | Marselius Jøsang, Søndaland |
| 49 Må Dunn ²⁾ | f | T 98 | 20.0 | 4.6 | 2.0 | Dunn | 2 | 0 | Helmik Jøsang, Søndaland |
| 50 Så — | l | T 00 | 23.5 | 8.0 | 1.7 | — | — | 0 | Daniel J Øvrebø, Austre Bokn |
| 53 Må — | k f | T ? | 25.0 | ? | ? | Favorit | 5 | 0 | Olaf Våga, Føresvik |
| 54 Ms Viking | t | T 80 | 39.5 | 14.0 | 4.0 | Ideal | 15 | 0 | Ingv Engelsen, Søndaland |
| 57 Ms Lyk. prøve | k f | T 24 | 34.0 | 12.0 | 5.0 | Bolind. | 25 | 0 | Teodor Johnsen, Føresvik |
| 58 Ms Freden ³⁾ | f t | T 10 | 36.0 | 13.0 | 7.0 | Skandia | 10 | 1 | Elisæus Ognøy m fl, Føresvik |
| 59 Ss Fix | l | T ? | 28.0 | 11.0 | 5.0 | — | — | 0 | Lars Sæbø, Føresvik |
| 62 Må — | f k | T 19 | 33.0 | 12.0 | 5.0 | Skandia | 8 | 0 | Hans H Alvestad m fl, Føresvik |
| 63 Ms Sonja I | f k | T 30 | 47.0 | 17.0 | 8.0 | Wichm. | 30 | 2 | Anen Øvrebø m fl, Føresvik |
| 66 Må Glimt | k f | T 19 | 35.0 | 10.0 | 4.0 | Rap | 12 | 0 | Adolf Øvrebø, Austre-Bokn |
| 68 l Måken | l | T 00 | 26.5 | 9.5 | 2.5 | — | — | 1 | Ole B Våge m fl, Austre-Bokn |

1) Omb. 1933. 2) Omb. 1915. 3) Omb. 1925.

MONOPOL'S KOBBERSTOFF

| Farkostens nummer, art og navn | Anvendelse | Materiale | Byggear | Lengde | Bredde | Dybde | Maskin, navn | Antall HK | F. & fangstb. | Eierens (den korresponderende reders) navn og postadresse |
|---------------------------------------|------------|-----------|---------|--------|--------|---------|-----------------|-----------|---|--|
| R-ES. Eigersund merkedistrikt. | | | | | | | | | | |
| 1 Ms Brønnes | k | T 29 | 44.0 | 15.5 | 6.3 | Union | 20 | 0 | Lars Øglend m fl, Eigersund | |
| 2 Mkr Karpur | k h | T 35 | 49.1 | 17.7 | 7.7 | Wichm. | 40 | 0 | Joh. Karlsen m fl, Hellvik i Eigers. | |
| 3 Mk Lunnarvik | h k | T 34 | 52.0 | 15.3 | 7.0 | Union | 30 | 0 | Joh J Myklebust m fl, Eigersund | |
| 4 Ms Tjørve | k | T 15 | 40.0 | 13.0 | 6.0 | Stabil | 20 | 0 | Amund S Mong m fl, Eigersund | |
| 5 Mk Goksem | k | T 22 | 51.0 | 14.5 | 6.0 | Nygrei | 35 | 0 | A O Puntervold m fl, Eigersund | |
| 6 Ms Ragnhild | k | T 27 | 42.0 | 15.0 | 6.0 | Wichm. | 20 | 0 | Sivert T Mong m fl, Eigersund | |
| 7 Ms Hovland | k h | T 36 | 47.8 | 17.1 | 6.6 | Union | 40 | 0 | Trygve Hovland m fl, Eigersund | |
| 8 Ms Duen ¹⁾ | k | T 00 | 40.0 | 13.3 | 6.5 | Rapp | 24 | 0 | Joh. Kvalheim, Hellvik i Eigersund | |
| 9 Må — | k | T 10 | 26.5 | 9.0 | 4.0 | Rap | 4 | 0 | Andreas Ege, Eigersund | |
| 10 Ms Ella ²⁾ | k | T 02 | 40.0 | 14.3 | 5.8 | Rap | 17 | 0 | T W Hestnes m fl, Eigersund | |
| 11 Ms Hådyr | k | T 15 | 42.0 | 14.5 | 5.7 | Rap | 18 | 0 | Talak Mong m fl, Eigersund | |
| 12 Mkr Skum | k h | T 33 | 48.0 | 17.0 | 8.0 | Wichm. | 30 | 0 | Olav J Sæstad m fl, S. Eigerøy | |
| 13 Må Jolljok | k | T 18 | 32.0 | 8.0 | 4.0 | Rap | 7 | 0 | Mikal Østebrod, Nordre Eigerøy | |
| 14 Ms Egerø | k h | T 34 | 46.0 | 16.4 | 7.0 | Wichm. | 30 | 0 | I Torgersen, Nordre Eigerøy | |
| 15 Ms Strålau ³⁾ | k f | T 16 | 41.6 | 14.6 | 6.0 | Rapp | 20 | 0 | Isak I Seglem m fl, Nordre Eigerøy | |
| 16 Ms Rosholm | k h | T 35 | 49.1 | 17.3 | 6.5 | Wichm. | 30 | 0 | Kasper S Midtbrod m fl, Nordre Eigerøy | |
| 17 Ms Ternen 2 | k | T 31 | 44.0 | 15.5 | 6.1 | Rap | 29 | 0 | Tønnes T Svanes m fl, Eigersund | |
| 18 Må Ternen | k | T 20 | 23.0 | 8.0 | 4.0 | Roald | 6 | 0 | J E Karlsen m fl, Hellvik i Eigers. | |
| 19 Må Trøg | k | T 10 | 23.0 | 8.0 | 4.0 | Rap | 4 | 0 | Ole Asersen, Hellvik i Eigersund | |
| 20 Ms Svanen | k | T 16 | 40.5 | 13.0 | 5.7 | Rapp | 24 | 0 | Andr G Hovland m fl, Eigersund | |
| 21 Må Sundstø | k | T 05 | 25.0 | 8.0 | 4.0 | Rap | 6 | 0 | Ole Sundstø m fl, Eigersund | |
| 22 Ms Skarvøy | k | T 98 | 37.5 | 15.0 | 6.5 | Skandia | 12 | 0 | Erling E Øglend, Eigersund | |
| 23 Ms Saturn | k | T 13 | 30.5 | 12.0 | 5.5 | Rap | 9 | 0 | Didrik Øglend m fl, Eigersund | |
| 24 Må Øglend | k | T 19 | 24.0 | 9.0 | 4.0 | Skandia | 4 | 0 | Didrik Øglend m fl, Eigersund | |
| 25 Må Kobben 2 | k | T 21 | 25.5 | 8.8 | 3.6 | Rapp | 5 | 0 | Karl J Nilson m fl, Eie pr Eigersund | |
| 26 Må Rap | k | T 05 | 25.0 | 8.0 | 4.3 | Rap | 6 | 0 | Ragnvald J Hovland, Eigersund | |
| 27 Må Lyn | k | T 28 | 24.0 | 7.5 | 5.5 | Rap | 4 | 0 | Berthinius G Løining, Eigersund | |
| 29 Mk Anker | k | T 24 | 52.0 | 12.5 | 6.0 | Wichm. | 16 | 0 | Magnus P Skadberg m fl, Nordre Eigerøy | |
| 30 Ms Sæstad | k | T 19 | 41.0 | 14.5 | 6.0 | Rap | 24 | 0 | Jakob J Sæstad m fl, Eigersund | |
| 31 Må Rap | k | T 37 | 28.0 | 9.5 | 7.0 | Rapp | 10 | 0 | Oskar Holt m fl, Eigersund | |
| 32 Ms Astri | k | T 13 | 42.0 | 13.5 | 5.5 | Avance | 18 | 0 | Karl L Helvig m fl, Eigersund | |
| 33 Ms Stormfuglen | k | T 32 | 46.8 | 18.2 | 6.5 | Rap | 35 | 0 | K L Helvig m fl, Hellv. i Eigersund | |
| 34 Ms Rap 2 | k | T 08 | 24.5 | 8.5 | 4.0 | Rap | 6 | 0 | Karl L Helvig m fl, Eigersund | |
| 35 Ms Løining ⁴⁾ | k | T 19 | 43.0 | 14.0 | 5.7 | Aktiv | 11 | 0 | Bertil B Løining m fl, Eigersund | |
| 36 Ms Vårbud | k h | T 34 | 46.0 | 16.0 | 7.5 | Brunv. | 48 | 0 | Salve H Myglebust m fl, Nordre Eigerøy | |
| 38 Ms Kleppa | k | T 04 | 36.0 | 13.0 | 5.3 | Rap | 12 | 0 | Tollak J Hovland m fl, Eigersund | |
| 39 Ms Nordlys | k h | T 24 | 41.5 | 14.0 | 6.0 | Rap | 20 | 0 | Johs J Grostvet m fl, Eigersund | |
| 40 Ms Vest | k | T 05 | 37.0 | 13.0 | 5.5 | Aktiv | 9 | 0 | Theodor J Helvig m fl, Eigersund | |
| 41 Må Rap | k | T 14 | 30.7 | 10.2 | 3.7 | Rap | 9 | 0 | Nik T Myklebust, Nordre Eigerøy | |
| 42 Ms Svælven | k | T 24 | 40.0 | 13.5 | 7.0 | Rap | 20 | 0 | Amund A Dyrnes m fl, Eigersund | |
| 43 Må Sabb | k | T 90 | 19.8 | 6.8 | 2.7 | Sabb | 4 | 0 | Ingv. J Skadberg, Nordre Eigerøy | |
| 44 Ms Vårliv | h k | T 36 | 48.0 | 16.3 | 6.4 | Wichm. | 30 | 0 | Olav O Østebrod m fl, Nordre Eigerøy | |

1) 4) Omb. 1933. 2) Omb. 1934. 3) Omb. 1927.



| Farkostens nummer, art og navn | Anvendelse | Materiale Byggeår | Lengde | Bredde | Dybde | Maskin, navn | Antall HK | F. & fangstb. | Eierens (den korresponderende reders) navn og postadresse |
|-----------------------------------|------------|----------------------|--------|--------|-------|-----------------|-----------|---------------|--|
| 45 Må Alken | k | T'36 | 33.0 | 12.5 | 4.5 | Union | 10 | 0 | Gjert K Skadberg m fl, Nordre Eigerøy |
| 46 Ms Prestskjær | k h | T'19 | 42.0 | 14.5 | 6.0 | Union | 20 | 0 | Maria N Knutsen, Egersund |
| 47 Må Bertha | k | T'28 | 22.0 | 6.8 | 3.0 | Roald | 4 | 0 | Johs Andreassen, Nordre Eigerøy |
| 48 Ms Tekla | k h | T'34 | 48.0 | 17.2 | 8.0 | Union | 40 | 0 | T T Myklebust m fl, Nordre Eigerøy |
| 49 Ms Brødrene | k | T'09 | 37.0 | 14.0 | 6.0 | Hein | 14 | 0 | Tønes J Helvig m fl, Egersund |
| 50 Må Hein | k | T'11 | 25.0 | 7.5 | 4.0 | Hein | 6 | 0 | Gustav T Helvig m fl, Egersund |
| 51 Må Lax | k | T'09 | 21.0 | 6.8 | 2.7 | Solo | 5 | 0 | Anders Øglænd, Nordre Eigerøy |
| 53 Ms Salome ¹⁾ | k | T'16 | 40.0 | 14.0 | 5.5 | Rapp | 24 | 0 | Peder Midbrød m fl, Egersund |
| 55 Ms Leidland | k | T'15 | 40.0 | 13.5 | 5.7 | Rap | 12 | 0 | Andreas H Leidland, Egersund |
| 56 Må Marta | k | T'12 | 28.0 | 8.5 | 4.5 | Rapp | 10 | 0 | Sebulan H Hovland, S. Eigerøy |
| 57 Må Hestnes | k | T'10 | 27.0 | 9.0 | 4.0 | Rap | 6 | 0 | Theodor L Hestnes m fl, Egersund |
| 58 Ms Sjøblomst | k | T'31 | 43.0 | 15.0 | 6.3 | Rap | 29 | 0 | Joh Larsen Hestnes m fl, Egersund |
| 59 Må Holan | k | T'18 | 22.0 | 8.0 | 3.5 | Rap | 4 | 0 | Ole A Helvig m fl, Egersund |
| 60 Ms Solvia | k | T'12 | 37.0 | 12.5 | 6.0 | Rap | 12 | 0 | Valdemar A Helvik m fl, Egersund |
| 61 Ms Solheim | k | T'11 | 23.0 | 8.0 | 3.5 | Rap | 4 | 0 | Valdemar A Helvik m fl, Egersund |
| 62 Ms Sjøfuglen | k | T'19 | 42.0 | 15.3 | 6.0 | Union | 30 | 0 | O Jonsen m fl, Hellvik i Eigersund |
| 66 Ms Maud ²⁾ | k | T'15 | 40.0 | 14.5 | 7.5 | Rapp | 24 | 0 | Severin S Stapnes m fl, Egersund |
| 67 Ms Dolly ³⁾ | k | T'19 | 42.0 | 14.5 | 6.0 | Rapp | 29 | 0 | Peder Skadberg m fl, Egersund |
| 69 Ms Alken | k | T'00 | 37.0 | 13.0 | 5.5 | Aktiv | 9 | 0 | Berent B Helvik m fl, Egersund |
| 71 Må Varden | k | T'07 | 26.0 | 9.0 | 5.0 | Aktiv | 5 | 0 | Rasmus R Østebrod, Egersund |
| 72 Må Lyna | k f | T'12 | 30.0 | 10.0 | 4.3 | Aktiv | 7 | 0 | Hans H Hovland, S. Eigerøy |
| 74 Ms Myklebust ⁴⁾ | k f | T'16 | 41.0 | 14.7 | 6.7 | Rapp | 18 | 0 | A Rasmussen m fl, Nordre Eigerøy |
| 76 Må Rask | k | T'06 | 28.0 | 9.0 | 3.5 | Rap | 5 | 0 | Wlh H Hestnes m fl, Egersund |
| 77 Ms Seglem | k | T'24 | 43.0 | 14.5 | 6.5 | Wichm. | 20 | 0 | Olav O Seglem m fl, Egersund |
| 79 Ms Fram | k | T'10 | 31.0 | 11.0 | 5.0 | Rap | 9 | 0 | Ole J Hestnes, Egersund |
| 81 Må Kvik | k | T'15 | 21.0 | 7.0 | 3.0 | Archim. | 3 | 0 | Mikal B Hestnes m fl, Egersund |
| 83 Må Rap | k | T'10 | 25.5 | 9.2 | 4.1 | Rap | 4 | 0 | Kr Klippenberg m fl, Egersund |
| 84 Ms Krågen ⁵⁾ | k | T'19 | 44.0 | 15.3 | 6.9 | Rapp | 22 | 0 | Tollef T Leidland, Egersund |
| 87 Må Proven | k | T'16 | 29.7 | 11.0 | 4.5 | Rap | 7 | 0 | Gabriel S Stapnes, Egersund |
| 92 Må Sabb | k | T'33 | 27.0 | 11.0 | 5.0 | Sabb | 5 | 0 | J Pedersen m fl, Hellv. i Eigersund |
| 93 Må Sleipner | k | T'17 | 24.0 | 8.0 | 4.5 | Sleipner | 4 | 0 | Harald S Lædre, Egersund |
| 94 Ms Emma ⁶⁾ | k | T'05 | 35.6 | 12.7 | 6.2 | Stabil | 12 | 0 | K T Seglem, S Eigerøy, Egersund |
| 98 Må Lædre | k | T'13 | 20.0 | 6.0 | 3.5 | Roald | 3 | 0 | Gustav Lædre m fl, Egersund |
| 99 Ms Monter | k | T'14 | 36.9 | 13.7 | 6.9 | Rap | 17 | 0 | Selm A Skadberg m fl, N. Eigerøy |
| 100 Ms Nysund ⁷⁾ | k | T'18 | 41.0 | 14.0 | 6.6 | Rap | 24 | 0 | T O Leidland m fl, Nordre Eigerøy |
| 101 Må Villiam | k | T'10 | 19.0 | 5.0 | 3.5 | Roald | 3 | 0 | Ingeman Tønnesen, Egersund |
| 102 Må Fuglen | k | T'13 | 23.0 | 7.0 | 4.0 | Gideon | 5 | 0 | Ingval G Hovland m fl, Egersund |
| 103 Må Storm | k | T'17 | 22.0 | 6.0 | 2.5 | Amerik. | 4 | 0 | Edward Øglende, Egersund |
| 107 Må Sterling | k | T'13 | 29.0 | 9.8 | 3.7 | Rap | 7 | 0 | Anders Øglænd, Egersund |
| 108 Må Rask | k | T'00 | 21.0 | 6.0 | 3.0 | Marna | 3 | 0 | Hans J Mong, Egersund |
| 110 Må Hans | k | T'16 | 21.0 | 5.0 | 3.5 | Roald | 3 | 0 | Tollak H Mong, Egersund |
| 111 Må Roald | k | T'15 | 19.0 | 5.0 | 3.5 | Roald | 3 | 0 | Andreas Ege Hovland, Egersund |
| 114 Må Glimt | f k | T'10 | 25.0 | 9.5 | 4.0 | Rapp | 6 | 0 | Arthur J Seglem m fl, Nordre Eigerøy |
| 115 Må Glog | k | T'15 | 21.0 | 7.0 | 3.0 | Rap | 5 | 0 | Torger A Midbrød m fl, Egersund |
| 116 Må Lygre ⁸⁾ | k | T'15 | 29.0 | 10.0 | 4.0 | Rap | 7 | 0 | Adolf Klippenberg, Egersund |

1) 2) Omb. 1935. 3) 6) Omb. 1935. 4) Omb. 1927. 5) Omb. 1936. 7) 1931. 8) Omb. 1925.



ESSO GASOL — BENSIN — PETROLEUM
— SMØREOLJER —



A/S VESTLANDSKE PETROLEUMSCOMPAGNI

| Farkostens nummer, art og navn | Anvendelse | Materiale | Byggear | Langde | Bredde | Dybde | Maskin, navn | Antall HK | F. & fangstb. | Eierens (den korresponderende reders) navn og postadresse |
|-----------------------------------|------------|-----------|---------|--------|--------|-------|-----------------|-----------|---------------|--|
| 119 Må Mong | k | T | 25 | 28.0 | 9.0 | 4.0 | Rap | 6 | 0 | Sivert A Mong m fl, Egersund |
| 120 Ms Flid | k h | T | 20 | 46.6 | 17.0 | 6.3 | Bjørn | 25 | 0 | Emil A. Hovland, Egersund |
| 122 Ms Stanly | k | T | 17 | 45.0 | 16.0 | 6.0 | Nygrei | 30 | 0 | O J Leidland m fl, Nordre Eigerøy |
| 126 Ms Engø | k | T | 28 | 44.0 | 15.0 | 6.6 | Union | 30 | 0 | Herman Løining m fl, Egersund |
| 127 Ms Sjøliv | k | T | 30 | 45.0 | 16.0 | 6.5 | Rap | 29 | 0 | Tøn. Seglem m fl, Nordre Eigerøy |
| 128 Ms Libly | k | T | 36 | 37.0 | 13.0 | 7.0 | Rapp | 17 | 0 | Nils T Stapnes m fl, Stopnes pr. Egersund |
| 129 Må Snøgg | k | T | 20 | 21.0 | 8.0 | 4.0 | Snøgg | 4 | 0 | Sverre S Stapnes, Egersund |
| 130 Må Makrellen | k | T | 16 | 31.0 | 10.5 | 4.3 | Skandia | 6 | 0 | A Assersen, Hellvik i Eigersund |
| 131 Må Vårbrud | k | T | 17 | 26.0 | 8.0 | 5.0 | Skandia | 5 | 0 | Gerh Helland, Hellvik i Eigersund |
| 132 Ms Løgresund | h | T | 33 | 42.0 | 16.0 | 8.0 | Rap | 35 | 0 | M Hestnes m fl, Egersund |
| 133 Ms Vårsol | h k | T | 33 | 36.0 | 16.0 | 7.0 | Wichm. | 30 | 0 | A H Leidland m fl, Egersund |
| 134 Mk Storholm | f | T | 31 | 54.0 | 15.0 | 6.5 | Rap | 29 | 0 | Kr M Østebrod m fl, Egersund |
| 135 Ms Bruse | k | T | 09 | 38.0 | 14.0 | 6.8 | Saffle | 25 | 0 | J J Stapnes m fl, Egersund |
| 136 Må Sannarnes | k | T | 33 | 33.0 | 12.0 | 4.5 | Union | 7 | 0 | Gerh Helland, Hellvik i Eigersund |
| 137 Ms Hvalen | k | T | 09 | 34.0 | 12.0 | 6.3 | Rap | 12 | 0 | Tønnes Nesvåg, Egersund |
| 138 Må Thor | k | T | 20 | 24.0 | 10.0 | 4.0 | Sabb | 5 | 0 | Kr. Berentsen m fl, Hellvik i Eigers. |
| 140 Ms Hestnes | k h | T | 34 | 47.0 | 16.2 | 6.4 | Union | 30 | 0 | Salve K Hestnes m fl, Egersund |
| 141 Mk Vestpynt | h k | T | 34 | 47.7 | 15.7 | 6.5 | Union | 30 | 0 | Håkon K Henriksen m fl, Egersund |
| 142 Ms Netland | k | T | 19 | 43.0 | 15.5 | 6.0 | Rap | 25 | 0 | Alfr Netland, Hellvik i Eigersund |

R-EF. Erfjord merkedistrikt.

| | | | | | | | | | | |
|------------------------------|-------|---|----|------|------|-----|---------|----|---|--------------------------------|
| 1 Må Kvik | f | T | 23 | 23.5 | 8.0 | 3.3 | Wichm. | 6 | 2 | Magnus Leirvik, Erøy |
| 2 Ms Duen ¹⁾ | f | T | 06 | 45.0 | 15.5 | 5.8 | Skandia | 15 | 4 | Knut O Surnevik m fl, Erøy |
| 3 Ms Havsulen | f | T | 06 | 40.0 | 17.0 | 6.0 | Skandia | 16 | 4 | A P Vågane m fl, Erøy |
| 4 Ms Forglemigeif | f | T | 18 | 45.0 | 18.0 | 7.7 | Avance | 22 | 4 | Edv. O Bøen m fl, Erøy |
| 5 Ms Lykken | ft | T | 09 | 37.4 | 13.3 | 6.0 | Skandia | 10 | 0 | Torjus Torkelsen, Erøy |
| 6 Ms Alken | ft | T | 06 | 43.2 | 15.0 | 6.0 | Skandia | 20 | 4 | Ingval Tednes m fl, Erøy |
| 7 Ms Rypen | t k f | T | 37 | 43.0 | 15.5 | 6.0 | Skandia | 15 | 3 | Davit Hagen, Erøy |
| 8 Må Kilavåg | f | T | 14 | 32.0 | 10.5 | 4.0 | Rap | 9 | 0 | Johan Kilane, Erfjord |
| 9 Må Kvik | f | T | ? | 21.5 | 6.0 | 2.5 | Rap | 4 | 2 | Børre Rødne, Erøy |
| 10 Mk Laugen | tf | T | 04 | 65.0 | 14.0 | 6.2 | Jarl | 35 | 0 | Johan Kalheim m fl, Erfjord |
| 11 Må Rask | f | T | ? | 25.0 | 8.0 | 3.5 | Snøgg | 5 | 2 | Edv Leverskjer m fl, Erøy |
| 12 Må Fiskeren ²⁾ | f | T | 19 | 26.3 | 7.7 | 3.2 | Rap | 4 | 1 | Knut O Surnevik m fl, Erøy |
| 13 Må Megler Smek | k f | T | 14 | 33.0 | 11.0 | 4.0 | Rap | 7 | 2 | Ola Hansen m fl, Erfjord |
| 14 Må Tednesbåten | f | T | 30 | 22.0 | 8.0 | 3.0 | Rogal. | 4 | 3 | Johan Tednes, Erøy |
| 15 Må Tor | f | T | 30 | 26.0 | 10.0 | 4.0 | R. M. | 6 | 2 | Johan As, Erfjord |
| 16 Må Svint | f | T | 33 | 29.0 | 9.5 | 3.5 | F. M. | 12 | 2 | Ola Bøen m fl, Erøy |
| 17 Må Snøgg ³⁾ | f | T | 12 | 25.0 | 7.0 | 4.0 | Snøgg | 3 | 1 | Osmund Tednes, Erøy |
| 18 Må Glimt | f | T | ? | 26.0 | 9.0 | 4.5 | Rap | 4 | 2 | Anton Tednes, Erøy |
| 19 Må Olav | f | T | 18 | 34.0 | 12.0 | 5.0 | Wichm. | 12 | 4 | Jørgen As, Erfjord |
| 20 Ms Ragnhild | k f | T | 30 | 40.0 | 13.7 | 6.0 | Skandia | 25 | 3 | Sigv Fyljesvoll, Vik i Erfjord |
| 21 Ms Ternen | k f | T | 12 | 36.0 | 13.0 | 5.5 | Skandia | 8 | 2 | Anen Maribu, Erfjord |
| 22 Må Trygg | f | T | 22 | 22.0 | 7.5 | 3.0 | Rapp | 4 | 2 | Bjørn Bog, Erøy |
| 23 Må Vågen | k f | T | 24 | 32.0 | 11.0 | 5.0 | Skandia | 7 | 3 | Lars Vik m fl, Erfjord |
| 24 6/å Måken | f | T | 35 | 19.2 | 6.2 | 2.2 | — | — | 2 | Knut Surnevik m fl, Erøy |

1) Omb. 1927. 2) Omb. 1925. 3) Omb. 1922.

KJØPER I FAST REGNING:
SILD, FISK, TRAN OG ROGN.
SALG AV TOMTØNDER OG SALT.

STRØNSTAD & Co. A.s
— BERGEN —

Telef. nr. 12 767. - Telegr.adr.: Strønstad.

R-F Finnøy — R-FR Fister.

| Farkostens nummer, art og navn | Anvendelse | Materiale | Byggeår | Langde | Bredde | Dybde | Maskin, navn | Antall HK | F. & fangstb. | Eierens (den korresponderende reders) navn og postadresse |
|-----------------------------------|------------|-----------|---------|--------|--------|-------|-----------------|-----------|---------------|--|
| 1 Ms Fix | f | T ? | | 40.0 | 8.5 | 8.0 | Stabil | 16 | 0 | Selmer Jansen, Reilstad |
| 2 Ms Nora | t | T 17 | | 37.0 | 14.0 | 6.0 | Wichm. | 18 | 1 | Bjørn Mjøltnes, Judaberg |
| 4 Ms Elida | t | T 04 | | 38.8 | 15.0 | 6.0 | Grei | 12 | 1 | Bernt Nærland, Reilstad |
| 5 Ms Solveig | t | T 17 | | 48.0 | 16.0 | 9.0 | Nygrei | 35 | 1 | Guttorm Hausken, Judaberg |
| 6 Ms Svanen | f | T 02 | | 35.5 | 12.9 | 6.3 | Norrøna | 10 | 2 | Osmund Landa m fl, Steinnesvåg |
| 7 Ms Drott | f k | T ? | | 40.0 | 10.5 | 6.0 | Skandia | 10 | 1 | Olaf Wignes, Eidsvåg |
| 8 Må Trygg | f | T 15 | | 26.0 | 7.0 | 3.5 | Rapp | 5 | 0 | Sigvald Mjøltnes, Judaberg |
| 9 Ms Alise | t | T ? | | 39.0 | 15.0 | 6.7 | Skandia | 15 | 1 | T O Ladstein m fl, Steinnesvåg |
| 10 Ms Holter | f | T 06 | | 35.0 | 13.0 | 5.5 | Skandia | 12 | 2 | Morten Steinnes m fl, Steinnesvåg |
| 11 Ms Diva | t | T 14 | | 40.8 | 14.0 | 4.9 | Sølyst | 20 | 1 | Finne Sardine Co A/S, Steinnesvåg |
| 12 Må Venus | f | T 37 | | 23.0 | 7.5 | 3.0 | Alda | 6 | 0 | Hugo Hermansen, Steinnesvåg |
| 13 Må Kvidevisen | f | T 20 | | 18.0 | 5.0 | 2.0 | R. M. | 2 | 0 | Elmer Sveta, Reilstad |
| 14 Må Von | f | T 34 | | 21.0 | 7.0 | 3.5 | R. M. | 3 | 0 | Kristian Stang, Steinnesvåg |
| 15 Ms Breifod | f t | T 03 | | 40.0 | 16.0 | 6.0 | Skandia | 20 | 2 | Belest T Landa m fl, Steinnesvåg |
| 17 Må Snogg | f | T 21 | | 21.0 | 7.0 | 3.0 | R. M. | 2 | 0 | Birger Kvame, Judaberg |
| 18 Må Gå På | f | T ? | | 21.0 | 6.0 | 2.0 | R. M. | 3 | 0 | Sigvald Mjøltnes, Judaberg |
| 20 Ms Betty | f | T 07 | | 32.0 | 12.0 | 4.0 | Hein | 8 | 0 | Bertel Gård, Talgøy |
| 23 Må Grei | k f | T 18 | | 32.0 | 11.5 | 4.0 | Grei | 7 | 0 | Rasmus O Laursnes m fl, Judaberg |
| 25 Må Goliat | k f | T 16 | | 32.4 | 10.5 | 4.1 | Wichm. | 8 | 0 | H Hovda m fl, Eidsvåg i Ryfylke |
| 26 Må Baus | f k | T 04 | | 35.1 | 12.1 | 4.8 | Rap | 9 | 0 | Berner Meling m fl, Talgøy |
| 30 Ms Dagny | k t | T ? | | 30.0 | 12.0 | 4.5 | Stabil | 14 | 0 | Elling Kjølvik, Talgøy |
| 32 Mk Talgøy | f | T 27 | | 28.0 | 9.0 | 4.0 | Wichm. | 6 | 0 | Chr Larsen, Talgøy |
| 34 Må Erling | f | T 20 | | 20.0 | 6.0 | 2.0 | R. M. | 2 | 0 | Erling Hovda, Eidsvåg i Ryfylke |
| 35 Ms Ternsen | k | T 05 | | 40.0 | 12.5 | 5.5 | Rapp | 24 | 0 | John Eide, Eidsvåg i Ryfylke |
| 38 Må Rask | f | T 27 | | 23.0 | 7.0 | 3.0 | R. M. | 3 | 0 | Johs. O Landa, Steinnesvåg |
| 39 Må Aspekten | f | T ? | | 21.0 | 6.5 | 3.0 | F. M. | 2 | 0 | Chr. Berge, Reilstad |
| 40 Ms Signal | f | T 36 | | 47.0 | 16.5 | 7.0 | Skandia | 25 | 1 | Reinert Bokn, Reilstad |

R-FR. Fister merkedistrikt.

| | | | | | | | | | | |
|------------------------------|-----|------|--|------|------|-----|----------|----|---|----------------------------------|
| 1 Må Mågen ¹⁾ | k | T 15 | | 33.0 | 12.4 | 4.4 | Grei | 10 | 0 | Lars Nygård m fl, Skartveit |
| 2 Må Sjøgutt | f | T 21 | | 24.0 | 7.0 | 2.7 | Rap | 5 | 0 | Martin Sørhus m fl, Skartveit |
| 3 Må Knold | k | T 15 | | 31.0 | 10.0 | 4.0 | Ideal | 8 | 0 | Ola O Skartveit m fl, Skartveit |
| 4 Må Chaplin ²⁾ | k | T 16 | | 34.7 | 12.6 | 5.0 | Wichm. | 8 | 0 | Thor A Skartveit, Skartveit |
| 6 Må Lomen | k f | T 19 | | 33.4 | 11.8 | 4.3 | Rap | 12 | 0 | Sigvard B Eike m fl, Skartveit |
| 7 Må Krølle | k | T 15 | | 33.5 | 11.3 | 4.6 | Stella | 8 | 0 | Tormod J Eike, Skartveit |
| 8 Må Vangen | f | T ? | | 22.0 | 6.0 | 3.0 | Americ. | 12 | 0 | Trygve J Skartveit, Skartveit |
| 9 Ms Halsnøy | f | T 09 | | 40.7 | 17.3 | 5.4 | Skandia | 20 | 4 | S Klungeland m fl, Skartveit |
| 10 Må Håbet | f k | T 08 | | 28.8 | 9.6 | 4.4 | Rap | 5 | 0 | Jakob Å Eike, Skartveit |
| 11 Ms Nora | k f | T ? | | 41.0 | 15.5 | 5.0 | Skandia | 12 | 0 | Johs. Bjerga m fl, Skartveit |
| 12 Må Alken | f | T ? | | 29.0 | 9.0 | 3.6 | Motor | 5 | 0 | Gustav Anvik, Skartveit |
| 13 Må Tot | k | T 28 | | 31.0 | 9.0 | 4.5 | Motor | 10 | 0 | Johs T Halsne, Skartveit |
| 14 Ms Solon | t | T 11 | | 33.0 | 14.0 | 4.0 | Skandia | 15 | 0 | Brødrene Nilsen, Kotavågen |
| 15 Må Aslak | f | T ? | | 20.0 | 6.5 | 2.5 | Sleipner | 4 | 2 | Reidar Skår m fl, Fister |
| 16 Ms Vikingen | f | T ? | | 35.1 | 14.3 | 4.8 | Skandia | 12 | 6 | P S Sandanger, Kotavågen |
| 17 Må Randolph ³⁾ | f | T 05 | | 26.4 | 9.4 | 3.4 | Glimt | 8 | 0 | Otto R Skartveit m fl, Skartveit |

1) Omb. 1935. 2) Omb. 1934. 3) Omb. 1937.

NORSK BJERGNINGSKOMPAGNI A.S

BERGEN — TRONDHEIM — OSLO — MOSS.

Telegramadr.: SALVATOR.

| Farkostens nummer, art og navn | Anvendelse | Materiale | Byggeår | Langde | Bredde | Dybde | Maskin, navn | Antall HK | F. & fangstb. | Eierens (den korresponderende reders) navn og postadresse |
|---|------------|-----------|---------|--------|--------|-------|-----------------|-----------|---------------|--|
| 19 Ms Lauvik | f k | T05 | | 41.7 | 14.5 | 8.4 | Skandia | 20 | 4 | B S Eike m fl, Skartveit |
| 21 Må Kvikk | f | T30 | | 22.5 | 8.0 | 4.0 | R. M. | 6 | 0 | Peder Vodalen, Kotavågen |
| 22 Må — | f | T29 | | 21.3 | 6.3 | 3.2 | Glimt | 4 | 0 | Andr O Havrevold, Kotavågen |
| 23 Må Dahlebu | f k | T18 | | 25.0 | 8.5 | 3.5 | Rogal. | 6 | 0 | Maria Dahle, Ølesund |
| 24 Må — | f | T27 | | 21.0 | 5.0 | 3.0 | Glimt | 4 | 0 | Halvar J Sandanger, Kotavågen |
| 25 Ms Komet ¹⁾ | t | T10 | | 40.8 | 16.0 | 6.0 | Skandia | 16 | 1 | Bjarne P Sandvik, Fister |
| 26 Må Rap | k f | T14 | | 32.5 | 9.3 | 4.0 | Rap | 9 | 0 | Kristoffer Barnevik m fl, Fister |
| 27 Ms Mai | k f | T16 | | 47.6 | 16.5 | 7.1 | Skandia | 30 | 0 | Andr. A Skartveit m fl, Skartveit |
| 28 Må Fram | f | T34 | | 21.0 | 6.0 | 3.0 | R. M. | 3 | 0 | Jens Eide, Sør-Bokn |
| 29 ²⁾ Må Drott ²⁾ | f | T19 | | 28.0 | 8.5 | 5.0 | Drott | 8 | 2 | Ole Hamre, Fister |
| 30 Må Tom ³⁾ | f k | T15 | | 31.6 | 11.8 | 5.0 | Rap | 7 | 0 | Martin J Hammer, Fister |
| 31 Må Svanen | k f | T08 | | 30.0 | 8.0 | 4.0 | Normo | 5 | 0 | Nils N Eike jr m fl, Skartveit |
| 32 Ms Svanen | k f | T08 | | 40.0 | 14.0 | 5.0 | Verdan | 12 | 3 | Erik Bråten m fl, Fister |
| 33 Ms Deodata | k f | T04 | | 41.3 | 15.8 | 4.7 | Rapp | 29 | 1 | Rasmus V Skartveit, Skartveit |

R-FD. Forsand merkedistrikt.

| | | | | | | | | | | |
|--------------------------------|-----|-----|--|------|------|-----|---------|----|---|------------------------------------|
| 1 Må Sonja | f t | T28 | | 26.5 | 10.0 | 4.0 | Stabil | 6 | 0 | Rasmus O Høllesli, Forsand |
| 2 Må Alken | f | T ? | | 20.0 | 7.0 | 2.8 | Roald | 4 | 0 | Bj Meling m fl, Meling i Ryfylke |
| 3 Må Tryg | f | T ? | | 23.0 | 7.0 | 3.0 | Normo | 5 | 0 | Syvert K Bergevik m fl, Forsand |
| 4 Ms Freja | f k | T07 | | 39.9 | 16.7 | 5.3 | Wichm. | 20 | 2 | Torgeir Schavland, Forsand |
| 5 Ms Fossan | f k | T08 | | 39.2 | 16.9 | 5.3 | Verdan. | 22 | 1 | Ingvald T Fossand m fl, Forsand |
| 7 Ss Hein ⁴⁾ | k | T18 | | 50.0 | 16.5 | 7.0 | — | — | — | Rasmus Stangeland, Forsand |
| 10 Må Snøgg | k | T18 | | 32.0 | 11.1 | 4.1 | Rap | 7 | 0 | Harald S Dirdal m fl, Dirdal |
| 11 Ms Armada ⁵⁾ | h k | T01 | | 51.5 | 16.0 | 6.1 | Avance | 35 | 1 | Ingolf T Fossand, Forsand |
| 12 Må Ideal | k f | T16 | | 32.2 | 10.5 | 4.4 | Ideal | 8 | 0 | Rasmus Viga m fl, Forsand |
| 13 Må Rapp | f k | T15 | | 34.0 | 11.0 | 5.0 | Rap | 9 | 0 | Thv Stangeland m fl, Forsand |
| 14 Ms Anden | k f | T28 | | 39.3 | 13.4 | 5.2 | Avance | 15 | 1 | Adne R Berge, Forsand |
| 15 Ms Bergevik | f k | T12 | | 47.0 | 16.3 | 6.5 | Union | 30 | 5 | Reinert Berge, Forsand |
| 17 Må Ravn | f k | T16 | | 31.0 | 10.0 | 4.5 | Rap | 7 | 0 | Laurensius Dirdal, Dirdal |
| 20 Må Per | f | T21 | | 23.0 | 8.0 | 4.0 | Motor | 6 | 0 | Sven H Meling, Meling i Ryfylke |
| 23 Må Havbryn | k | T17 | | 30.5 | 10.5 | 4.3 | Rap | 7 | 0 | P Brekke, Meling i Ryfylke |
| 24 Må Levahn | k | T16 | | 28.7 | 10.3 | 3.7 | Levahn | 7 | 0 | M Kregen, Meling i Ryfylke |
| 25 Må Springeren ⁶⁾ | k | T16 | | 33.0 | 10.5 | 5.0 | Grei | 10 | 0 | E Kvalvåg m fl, Meling i Ryfylke |
| 26 Må Hein | k | T16 | | 37.0 | 11.0 | 4.0 | Rapp | 9 | 0 | Leif Berge, Meling i Ryfylke |
| 28 Ms Mode I | f k | T15 | | 46.0 | 17.5 | 8.0 | Wichm. | 25 | 4 | L T Meling m fl, Meling i Ryfylke |
| 29 Ms Mode 2 | f | T00 | | 40.0 | 17.0 | 5.0 | Skandia | 12 | 0 | Lars T Meling, Meling i Ryfylke |
| 32 Mk Frafjord I | f k | T32 | | 44.0 | 16.0 | 6.5 | Skandia | 16 | 4 | Torger Frafjord m fl, Frafjord |
| 35 Må Truls | f | T21 | | 24.0 | 7.5 | 3.0 | Glimt | 6 | 1 | S A Levik m fl, Meling i Ryfylke |
| 36 Ms Ternen | f k | T07 | | 43.0 | 17.0 | 5.5 | Wichm. | 25 | 1 | Marselius Gjæses Notlag, Forsand |
| 39 Må Pomten | f k | T23 | | 30.0 | 11.0 | 4.0 | Wichm. | 12 | 0 | Børe Havn, Forsand |
| 40 Ms Frafjord | f | T11 | | 43.6 | 17.7 | 5.7 | Skandia | 20 | 3 | Peder T Håland, Frafjord |
| 43 Ms Dagny | f | T06 | | 44.0 | 17.0 | 7.0 | Nygrei | 35 | 3 | Børe Havns Notlag, Forsand |
| 44 Ms Viking | f k | T10 | | 44.0 | 16.5 | 6.0 | Rap | 29 | 2 | Olav Vika m fl, Forsand |
| 46 Må Grei | k f | T27 | | 34.5 | 12.3 | 4.7 | Grei | 14 | 0 | A M Rossavik m fl, Helle i Høgsfj. |
| 47 Må Djerv | f | T17 | | 32.0 | 7.2 | 4.5 | Dan | 8 | 0 | Karl Levik m fl, Forsand |
| 48 Må Høllesli | f | T24 | | 27.0 | 9.0 | 4.0 | Special | 6 | 0 | Bernh R Høllesli, Forsand |
| 49 Må Snogg | f k | T28 | | 31.0 | 10.2 | 4.0 | Snogg | 7 | 0 | Kristoffer Kallesten, Fløyrlil |

1) 4) Omb. 1934. 2) 6) Omb. 1937. 3) Omb. 1931. 5) Omb. 1927.

TANNHJULSPUMPER
fra egen fabrikk — vi er billigst.
Skriv efter prislister!

A.s L. BERGH - Bergen
Norges best assorterte tekniske forretning.

R-FD Forsand — R-HT Hetland.

| Farkostens nummer, art og navn | Anvendelse | Materiale Byggeår | Lengde | Bredde | Dybde | Maskin, navn | Antall HK | F. & langsb. | Eierens (den korresponderende reders) navn og postadresse |
|-----------------------------------|------------|-----------------------|--------|--------|-------|-----------------|-----------|--------------|--|
| 50 Mk Betty | f | T ? | 36.0 | 9.0 | 5.0 | Wichm. | 12 | 1 | Gudtorm Tjønneland m fl. Forsand |
| 51 Må Smart | f | T 35 | 20.0 | 7.0 | 3.0 | Glimt | 5 | 2 | Kristian Håland, Frafjord |
| 52 Må Snål | f | T 26 | 21.0 | 6.5 | 3.0 | L. Grei | 4 | 1 | Osmund B Berge, Forsand |
| 53 Må Håland | f | T 37 | 28.0 | 9.0 | 4.0 | Glimt | 8 | 3 | Kristian Håland, Frafjord |
| 54 Må Glimt | f | T 28 | 22.0 | 6.0 | 3.0 | Glimt | 5 | 0 | Simon Bringeland, Forsand |
| 55 Må Snøgg | f | T 25 | 22.0 | 6.0 | 3.0 | Snøgg | 4 | 0 | Olaus Hølllesli, Forsand |
| 56 Må Ferd 1 | f | T 37 | 26.0 | 9.0 | 4.0 | Rapp | 5 | 0 | Torger Meling, Meling i Ryfylke |

R-HT. Hetland merkedistrikt.

| | | | | | | | | | |
|--------------------------|-------|------|------|------|-----|----------|----|---|--|
| 1 Ms Alstein | k f t | T 99 | 60.1 | 17.0 | 7.3 | Wichm. | 40 | 1 | M Husebø m fl, Hetland pr. Stvgr. |
| 2 MÅ — | f | T 19 | 33.3 | 10.3 | 3.5 | Rap | 7 | 0 | Martinius Marøy, Hetland pr. Stvgr. |
| 4 MÅ — | k f | T 15 | 32.7 | 9.5 | 4.1 | Hein | 7 | 0 | Knut Vier, Hetland pr. Stavanger |
| 5 Ms Svea | k h | T 12 | 40.0 | 15.0 | 6.5 | Alpha | 14 | 0 | O Helgevold, Hetland pr. Stvgr. |
| 6 MÅ — | f | T 34 | 27.0 | 6.5 | 4.0 | Glimt | 7 | 0 | Harald Lunde m fl, Austre Amøy |
| 7 MÅ — | k f | T 17 | 32.0 | 12.0 | 5.0 | Snøgg | 10 | 2 | Bjarne Lunde m fl, Austre Amøy |
| 8 MÅ — | k f | T 16 | 32.0 | 11.0 | 6.0 | Hein | 7 | 2 | Thomas Thorsen m fl, Tasta |
| 9 Ms Dagmar | k f | T 05 | 35.0 | 13.0 | 5.0 | Snøgg | 20 | 0 | J Gudmundsen, Hetland pr. Stvgr. |
| 10 MÅ Nutid | f | T ? | 26.0 | 8.0 | 4.0 | Wichm. | 4 | 1 | Cunv G Østbø, Hetland pr Stvgr |
| 11 MÅ Hein | k | T 17 | 32.0 | 11.0 | 5.0 | Hein | 7 | 0 | Bernt S Østbø, Buøy pr Stavanger |
| 13 MÅ — | k f | T 32 | 24.0 | 8.0 | 4.0 | Ø. M. | 6 | 0 | Thomas Bjørnøy, Bjørnøy |
| 14 Ms Norden | t f | T ? | 30.0 | 12.0 | 5.0 | Nord | 8 | 0 | T Jøssang m fl, Hetland pr Stvgr. |
| 15 Ms Thule | k | T ? | 40.0 | 16.0 | 5.6 | Skandia | 12 | 0 | Nils Ø Ormøy, Hetland pr Stvgr. |
| 16 MÅ Rap | k f | T ? | 28.0 | 9.0 | 4.0 | Rap | 5 | 2 | Erik Skogstød, Tasta |
| 17 MÅ Tryg | k | T 17 | 32.0 | 11.0 | 5.0 | Hein | 7 | 9 | Osmund Byberg, Tasta |
| 18 MÅ Sjøglimt | k | T 30 | 24.0 | 7.5 | 4.0 | Glimt | 5 | 0 | T Gundersen, Dusevik pr. Stvgr. |
| 19 Ms Ally | f | T 10 | 44.0 | 16.0 | 8.0 | Grei | 9 | 0 | Randolf B Vassøy, Vassøy |
| 20 Ms Alma | t | T ? | 40.0 | 16.0 | 7.0 | Ideal | 16 | 1 | Bertinius Vassøy m fl, Vassøy |
| 21 MÅ Sjøgutt | f k | T 31 | 26.0 | 8.5 | 4.0 | Marna | 6 | 0 | Tr Gundersen, Hundvåg pr. Stvgr. |
| 22 MÅ Snål | f | T 32 | 23.0 | 7.0 | 3.5 | Snøgg | 5 | 0 | Morten Lunde m fl, Austre Amøy |
| 23 MÅ Lykkens prøvet) | f | T ? | 22.0 | 7.0 | 3.5 | Marna | 5 | 0 | Torst T Lauvåsvåg, Hommersåk |
| 24 MÅ Faksen | k f | T 10 | 28.0 | 9.0 | 4.0 | Skandia | 7 | 2 | Alfred Sivertsen, Tasta |
| 25 MÅ Roald | k f | T 32 | 25.0 | 9.0 | 4.0 | Sleipner | 6 | 0 | Trygve Gudmundsen, Roaldsøy |
| 26 MÅ Trygg | k f | T 29 | 19.5 | 5.0 | 3.5 | Marna | 3 | 0 | Ing Knutsen, Ormøy pr Stavanger |
| 27 MÅ — | f k | T 16 | 24.0 | 7.5 | 5.0 | Levahn | 4 | 0 | Anton J Roaldsøy, Roaldsøy |
| 28 MÅ Dahle | f k | T 14 | 31.0 | 10.0 | 4.0 | Rap | 7 | 3 | Thorst Østbø m fl, Hetland pr. Stav |
| 29 MÅ — | k f | T 27 | 21.0 | 6.0 | 3.5 | Bilm | 10 | 0 | Lauritz A Kamsrud, Hellesøy pr. Stavanger |
| 30 MÅ Tryg | k f | T 19 | 33.0 | 12.0 | 5.0 | Rap | 12 | 1 | Bj Middelthun, Hetland pr Stvgr. |
| 31 Ms Sletten | k f | T 16 | 31.0 | 10.5 | 4.0 | Rap | 7 | 2 | Lars Eltervåg, Hommersåk |
| 32 Ms Brill | f t | T 95 | 33.0 | 15.0 | 6.0 | Gideon | 28 | 3 | Johannes J Vassøy, Vassøy |
| 33 MÅ Pilen | f k | T 36 | 27.0 | 8.8 | 3.4 | Sleipner | 6 | 0 | Sverre Steinsoy, Hetland pr. Stvgr. |
| 34 MÅ Hestholmen | f | T 33 | 22.5 | 7.5 | 3.0 | Sleipner | 5 | 0 | Knut Langøy, Roaldsøy |
| 35 MÅ Prins | f k | T 32 | 25.0 | 7.5 | 5.0 | Marna | 4 | 0 | Peder L Vassøy, Vassøy |
| 36 D Lissy | f k | S 02 | 40.0 | 9.5 | 6.5 | Damp | 30 | 0 | Magnus Joa, Hillevåg |
| 37 MÅ — | f | T 23 | 21.0 | 7.0 | 3.5 | Wichm. | 4 | 0 | Emil Bjørne, Tasta |
| 38 MÅ Sandviken | f | T 34 | 22.0 | 7.0 | 3.5 | Marna | 4 | 0 | A Solvik, Vassøy |

1) Omb. 1933.



NORDENS KOBBERSTOFF



| Farkostens nummer, art og navn | Anvendelse | Materiale | Byggår | Lengde | Bredde | Dybde | Maskin, navn | Antall HK | F. & fangstb. | Eierens (den korresponderende reders) navn og postadresse |
|-----------------------------------|------------|-----------|--------|--------|--------|-------|-----------------|-----------|---------------|--|
| 39 Må Rap | fk | T | 35 | 28.0 | 10.0 | 5.0 | Rap | 10 | 0 | Kr J Roalsø, Hetland pr Stavanger |
| 40 Må — | fk | T | 31 | 27.0 | 9.0 | 4.0 | Real | 7 | 0 | Sigurd Eike, Roaldsøy |
| 41 Må Orm | kf | T | 16 | 32.0 | 11.0 | 4.0 | Snøgg | 5 | 2 | Ole T Østbø, Hetland pr Stavanger |
| 42 Må Rap | fk | T | 18 | 30.0 | 10.0 | 4.0 | Rap | 7 | 2 | Ludvig J Vassøy m fl, Vassøy |
| 43 Må Glimt | f | T | 20 | 21.0 | 6.0 | 3.0 | Glimt | 4 | 0 | Henrik J Vassøy, Vassøy |
| 44 Må Lillekros | fk | T | 19 | 30.0 | 10.0 | 3.0 | Hjelset | 6 | 2 | P Edvardsen m fl, Hetland pr Stav |
| 45 Må Hvalen | f | T | 31 | 27.0 | 9.0 | 4.3 | Sleipner | 6 | 0 | Sivert Sivertsen, Roaldsøy |
| 46 Ms Vårsilden | tf | T | 05 | 35.0 | 12.0 | 6.0 | Skandia | 8 | 1 | Lars S Husebø, Hetland pr Stav. |
| 47 Må Fisker | f | T | 32 | 23.0 | 6.0 | 4.0 | Glimt | 6 | 0 | Rasmus Rolfsen, Hommersåk |
| 48 Må Auren | f | T | 31 | 27.0 | 8.7 | 3.6 | Marna | 6 | 0 | L T Dusevig, Hetland pr. Stvgr. |
| 49 Må Mågen | f | T | 17 | 30.0 | 12.0 | 5.0 | Wichm. | 7 | 0 | B E Vassøy, Vassøy |
| 50 Må — | kf | T | 32 | 23.0 | 7.8 | 3.0 | Sleipner | 4 | 0 | A Hundsnes, Hundvåg pr. Stvgr. |
| 51 Ms Norden | f | T | 08 | 36.0 | 16.0 | 7.0 | Skandia | 12 | 3 | Bernt S Ormøy m fl, Hetland pr Stav |
| 52 Må Vassøy | f | T | 33 | 26.5 | 9.4 | 3.5 | Marna | 6 | 0 | Bertel A Vassøy, Vassøy |
| 53 Må Mågen | f | T | 10 | 25.0 | 10.0 | 4.0 | Brilliant | 5 | 3 | Knud Gudmundsen, Hetland pr Stav |
| 54 Må Snar | f | T | 18 | 21.0 | 6.0 | 3.0 | Wichm. | 5 | 2 | M S Ormøy, Hetland pr Stavanger |
| 55 Må Roal | fk | T | 19 | 29.0 | 9.5 | 3.5 | Victor | 7 | 1 | Peder Bertelsen, Roaldsøy |
| 56 Ms Rap | f | T | 10 | 36.0 | 16.0 | 6.0 | Rap | 15 | 4 | Sivert Vassø m fl, Vassøy |
| 57 Må Kryll | f | T | 00 | 22.0 | 7.0 | 3.0 | Kryll | 2 | 0 | Knut Langøy, Vassøy |
| 59 Mk Bangavåg | khf | T | 35 | 73.2 | 78.9 | 9.0 | Wichm. | 90 | 0 | A Skjørvestad, Hundvåg pr. Stvgr. |
| 60 Må Viggo | fk | T | 31 | 25.0 | 8.0 | 4.0 | Sleipner | 6 | 0 | O Sivertsen, Ormøy pr. Stavanger |
| 61 Må — | fk | T | 30 | 23.0 | 7.0 | 3.5 | Sleipner | 6 | 0 | Jostein Vassøy, Vassøy |
| 62 Må Sjøblomsten | f | T | 31 | 23.0 | 7.0 | 3.0 | Marna | 3 | 0 | Larsinius Nydal, Vassøy |
| 63 Må Marna | f | T | 31 | 23.0 | 8.0 | 3.0 | Marna | 4 | 0 | K T Ormøy, Ormøy pr. Stavanger |
| 64 Må — | f | T | 05 | 24.0 | 5.5 | 3.5 | Bilm. | 11 | 0 | Peder Paulsen, Hommersåk |
| 65 Ms Vikingen | ft | T | 00 | 30.0 | 14.0 | 5.0 | Skandia | 10 | 2 | Andreas Hundsnes, Hommersåk |
| 66 Må Rapp | fk | T | 32 | 26.0 | 9.0 | 4.0 | Rap | 7 | 0 | Lars H Vassøy, Vassøy |
| 67 Ms Gota | f | T | 07 | 42.0 | 16.0 | 7.0 | Skandia | 12 | 5 | Harald Lunde m fl, Austre Amøy |
| 68 Må Tryg | k | T | 15 | 32.0 | 11.0 | 4.5 | Skandia | 6 | 0 | L H Meling m fl, Austre Amøy |
| 69 Må Normo | k | T | 16 | 32.0 | 11.0 | 4.5 | Normo | 10 | 0 | Fedr O J Lunde m fl, Austre Amøy |
| 70 Må Vassøy | f | T | 32 | 21.0 | 7.0 | 3.0 | Marna | 3 | 0 | Eliseus K Vassøy, Vassøy |
| 71 Må Wichman | fk | T | 19 | 30.0 | 10.0 | 4.0 | Wichm. | 7 | 3 | Nils Ormøy m fl, Hetland pr Stav. |
| 72 Må Forsøk | k | T | 33 | 27.5 | 10.5 | 4.5 | Rap | 10 | 0 | Malfred Håland, Tasta |
| 74 Må Slättebak | fk | T | 10 | 30.0 | 10.5 | 4.0 | Rap | 7 | 4 | Kristian Slättebak, Hommersåk |
| 75 Må Sjølivet | kf | T | 16 | 32.0 | 11.0 | 4.0 | Rap | 7 | 3 | Torstein Lavåsvåg, Hommersåk |
| 76 Må Rap | kf | T | 17 | 33.0 | 11.0 | 5.0 | Rap | 9 | 2 | Ole A Usken m fl, Ussjå |
| 77 Må Forsøget | kf | T | 16 | 31.0 | 11.0 | 4.5 | Rap | 7 | 4 | Rikkard Jørgensen, Ussjå |
| 78 4/4 — | f | T | 05 | 22.0 | 7.0 | 3.0 | — | — | 1 | Sivert K Usken, Ussjå |
| 80 Må OrmenKorte | kf | T | 16 | 32.0 | 11.0 | 5.0 | Elefant | 8 | 2 | Ingv Danielsen m fl, Vassøy |
| 81 Må Snøg | fk | T | 18 | 28.0 | 10.0 | 5.0 | Snøgg | 6 | 2 | W Cederstrøm, Hommersåk |
| 82 Må Sten | f | T | 10 | 18.0 | 5.0 | 3.0 | R. M. | 2 | 0 | E Østensen, Hundvåg pr. Stvgr. |
| 84 Ms Lyna | f | T | 12 | 42.0 | 16.0 | 7.0 | Skandia | 25 | 3 | Olaf Lunde m fl, Austre Amøy |
| 85 Må Gavlen | f | T | 30 | 25.8 | 9.3 | 3.5 | Marna | 6 | 0 | Age Samuelsen, Ormøy pr. Stvgr. |
| 86 Må Johannes | fk | T | 32 | 22.0 | 8.0 | 4.5 | Marna | 4 | 0 | Tomas J Vassøy, Vassøy |
| 87 Må Ufas | fk | T | 18 | 24.0 | 6.5 | 3.0 | Victor | 5 | 2 | Thoralf Lunde m fl, Austre Amøy |
| 88 Må Tryg | f | T | 18 | 24.0 | 7.0 | 3.0 | Victor | 5 | 3 | Lars J Lunde m fl, Austre Amøy |
| 89 Må Sjøfuglen | fk | T | 34 | 26.0 | 8.5 | 4.5 | Skandia | 6 | 0 | O Helgevoild, Hundvåg pr Stvgr. |
| 90 Må Gray | f | T | 36 | 21.0 | 6.0 | 3.5 | Gray | 3 | 0 | Magnus Egeli, Tasta |

Alle slags reparasjoner utføres

A.s Sandbrogatens mek. Verksted & Metalstøperi

— Bergen

| Farkostens nummer, art og navn | Anvendelse | Materiale | Byggear | Lengde | Bredde | Dybde | Maskin, navn | Antall HK | F. & fangstb. | Eierens (den korresponderende reders) navn og postadresse |
|-----------------------------------|------------|-----------|---------|--------|--------|-------|-----------------|-----------|---------------|--|
| 91 Må Fiskeren | f | T | 03 | 24.0 | 6.0 | 4.0 | Hein | 5 | 0 | R Helgevoid, Hundvåg pr Stvgr. |
| 92 Må Rapeid | f | T | 12 | 25.0 | 9.0 | 3.5 | Rap | 5 | 1 | Olav Meling, Austre Amøy |
| 93 Ms Vågefjell | f k | T | 19 | 44.5 | 14.5 | 5.5 | Hein | 18 | 0 | Thore Thorsen, Stavanger |
| 94 Må — | f | T | 32 | 22.0 | 8.0 | 4.0 | Marna | 4 | 0 | Peder Gundersen, Roaldsøy |
| 95 Må Habet | k f | T | 35 | 34.0 | 11.0 | 5.0 | Rapp | 12 | 0 | Daniel Hidle m fl, Austre Amøy |
| 96 Må Natan | k f | T | ? | 30.0 | 11.0 | 5.0 | Skandia | 7 | 2 | Peder K Lanåsvåg m fl, Hommersåk |
| 97 Må Erik | f | T | 32 | 26.0 | 8.0 | 4.0 | Marna | 6 | 0 | Hans H Ormøy, Ormøy pr Stvgr. |
| 98 Må Snøgg | k f | T | 32 | 21.3 | 7.0 | 3.0 | Marna | 3 | 0 | Jens O Roaldsøy, Roaldsøy |
| 99 Må Essen | k f | T | 10 | 31.0 | 9.0 | 5.0 | Rap | 7 | 1 | John D Lunde, Austre Amøy |
| 100 Må Per Gynt ¹⁾ | f | T | ? | 25.0 | 8.0 | 5.0 | Alda | 6 | 0 | A Stensøy, Hetland pr Stavanger |
| 101 I — | f | T | 80 | 27.0 | 8.0 | 4.0 | — | 0 | M | Hellesøy, Hellesøy pr Stvgr. |
| 102 Må Ideal | k f | T | 17 | 32.0 | 11.5 | 5.0 | Ideal | 8 | 0 | Johannes Meling, Austre Amøy |
| 103 Må — | f k | T | 34 | 26.0 | 8.0 | 4.0 | Glimt | 6 | 0 | Andr Anensen, Hommersåk |
| 104 Må Kvik | k f | T | 32 | 25.0 | 8.0 | 5.0 | Sleipner | 6 | 0 | Tomas Sivertsen, Roaldsøy |
| 105 Må Ternen | k f | T | 36 | 25.0 | 8.5 | 3.5 | Marna | 6 | 0 | P Gundersen, Hundvåg pr. Stvgr. |
| 106 Må Rapp | f k | T | 37 | 30.0 | 10.5 | 5.5 | Rapp | 4 | 0 | Lars H Vassøy, Hetland pr. Stvgr. |
| 107 Må Fangst | f k | T | 36 | 26.0 | 8.3 | 4.5 | Sleipner | 6 | 0 | Nils Tveit, Roaldsøy pr. Stavanger |
| 109 Må — | f k | T | 31 | 25.0 | 10.0 | 4.0 | Marna | 6 | 0 | Åge Samuelsen, Ormøy pr Stvgr. |
| 110 Ms Havfruen | f | T | 10 | 37.0 | 15.0 | 6.0 | Skandia | 20 | 0 | Tobias Hogstad m fl, Hommersåk |
| 111 Må Erling | f k | T | 14 | 30.0 | 8.0 | 4.0 | Rapp | 7 | 0 | Fridtjof Sivertsen, Tasta |
| 112 Må Rap | k f | T | 16 | 31.0 | 10.0 | 5.0 | Rap | 7 | 1 | Peder Jøssang, Hetland pr Stav. |
| 114 Ms — | f | J | ? | 28.0 | 6.5 | 4.0 | Bilm. | 14 | 0 | Leif Hellevik, Hundvåg pr Stvgr. |
| 116 Må Roald | f | T | 32 | 26.0 | ? | ? | Sleipner | 6 | 0 | Nils N Roaldsøy, Roaldsøy |
| 117 Må — | f | T | 17 | 25.0 | 5.0 | 3.0 | Bilm. | 6 | 0 | Sverre Viste, Tasta |
| 118 Må Lauritz | f | T | ? | 22.0 | 6.0 | 3.0 | Karm | 3 | 0 | Martin Pedersen, Tasta |
| 119 Må Kraftig | f k | T | 33 | 27.0 | 7.5 | 4.0 | Sleipner | 6 | 0 | Selmer N Ormøy, Hetland pr Stvgr. |
| 120 Må Sjøfuglen | f | T | 33 | 23.0 | 8.0 | 3.5 | Marna | 4 | 0 | Jakob Løvås, Vassøy |
| 121 Må Grei | f f | T | 37 | 28.0 | 9.0 | 4.5 | Rapp | 7 | 0 | Anton Lunde, Austre Amøy |
| 122 Må Oskar | k | T | 17 | 32.0 | 10.0 | 5.0 | Normo | 7 | 0 | Ola Ormøy, Hetland pr Stavanger |
| 123 Må Røsk | f | T | 26 | 23.0 | 7.0 | 3.5 | Glimt | 6 | 0 | M S Meling, Austre Amøy |
| 124 Må — | f | T | 30 | 22.0 | 7.0 | 3.0 | Motor | 6 | 0 | Bjarne Lunde, Austre Amøy |
| 125 Må Skarven ²⁾ | f | T | ? | 23.0 | 5.5 | 3.5 | Renault | 8 | 0 | Hilmar Amundsen, Tasta |
| 126 Må Alf | f | T | ? | 26.0 | 8.0 | 3.5 | Fairb. | 8 | 0 | Thygo Michaelsen, Tasta |
| 127 Må Rassbakk | f | T | 34 | 27.0 | 8.0 | 4.0 | Skude | 5 | 0 | Ole Rassbakk, Bjørnøy |
| 128 Må — | f | T | 15 | 21.0 | 7.0 | 3.0 | Motor | 4 | 0 | Eilert Østbø, Hetland pr Stavanger |
| 129 Ms Torstein | f | T | 95 | 40.3 | 14.3 | 7.0 | Skandia | 12 | 2 | Torstein Austbø, Hetland pr Stav. |
| 130 Må Start | f | T | 37 | 21.0 | 7.0 | 3.0 | R. M. | 2 | 0 | Simon Kvalvåg, Ormøy pr. Stvgr. |
| 131 Må Vassø | f | T | 32 | 23.0 | 8.0 | 3.5 | Marna | 6 | 0 | Edv Vassøy, Hetland pr Stvgr. |
| 132 Må Dux | f k | T | 32 | 25.0 | 8.0 | 3.5 | Sleipner | 6 | 0 | Ingvolf Håland, Hetland pr Stvgr. |
| 133 Må Seien | f | T | 33 | 26.0 | 8.5 | 3.6 | Marna | 6 | 0 | Thore Thorsen, Ormøy pr Stvgr. |
| 134 Må Bovian | f | T | 21 | 28.0 | 10.0 | 4.0 | Snøgg | 8 | 1 | B J Roaldsøy, Hetland pr Stvgr. |
| 135 Må Dagny | f k | T | 16 | 30.0 | 10.5 | 4.0 | Rap | 7 | 0 | Ingv. B Vassøy, Hetland pr. Stvgr. |
| 136 Må Riska | f k | T | 22 | 26.0 | 8.5 | 3.5 | Special | 6 | 0 | Hans Riska m fl, Hommersåk |
| 137 Må Aiken | f | T | 33 | 25.0 | 8.3 | 4.0 | Glimt | 7 | 0 | Sivert Håland, Tasta |

1) Omb. 1920. 2) Omb. 1931.

BOSCH Lys
GJØR LIVET LYSERE OMBORD

| Farkostens nummer, art og navn | Anvendelse | Materiale | Byggeår | Lengde | Bredde | Dybde | Maskin, navn | Antall HK | F. & fangstb. | Eierens (den korresponderende reders) navn og postadresse |
|-----------------------------------|------------|-----------|---------|--------|--------|-------|-----------------|-----------|---------------|--|
| 139 Må Sjøfuglen | f k | T | 33 | 26.0 | 9.0 | 4.0 | Marna | 6 | 0 | Marvin Thorsen, Tasta |
| 140 Ms Solveig | t k f | T | 16 | 44.0 | 15.0 | 7.5 | Wichm. | 20 | 1 | Simon Skeie m fl, Hetland pr Stav. |
| 141 Ms Trafik | k | T | 04 | 30.7 | 11.3 | 4.7 | Ståbil | 8 | 1 | K Usken m fl, Ussjå |
| 142 Må Fram | f | T | 32 | 20.0 | 6.5 | 3.5 | Ferd | 5 | 0 | Lars T Lunde, Austre Amøy |
| 143 Må Solli | k f | T | 24 | 33.0 | 12.0 | 6.0 | Avance | 8 | 0 | L L Knudsvik m fl, Hetland pr Stav |
| 146 Må Thor | k f | T | 15 | 35.0 | 11.0 | 3.7 | Eagle | 7 | 1 | Peder P Dusevik, Tasta |
| 148 Må Nøkken | k f | T | 14 | 32.0 | 11.0 | 5.0 | Rap | 6 | 0 | Arne Meling, Austre Amøy |
| 149 Mk Argus | t | T | 11 | 48.0 | 12.0 | 4.5 | Wichm. | 14 | 1 | Rascin Elleflådt, Hetland pr Stav. |
| 150 Ms Von I | k f | T | 23 | 49.0 | 16.0 | 7.0 | Wichm. | 20 | 1 | Simon Lunde m fl, Hetland pr Stav |
| 151 Ms Nora | k f | T | 05 | 35.0 | 12.0 | 5.0 | Wichm. | 10 | 1 | Sven Meling, Austre Amøy |
| 152 Må Fram | f | T | 36 | 22.0 | 7.0 | 4.0 | Lyn | 4 | 0 | Olaf J Hestvik, Hetland pr. Stvgr. |
| 154 Må Godthåp | f | T | 33 | 20.0 | 5.5 | 2.5 | Alda | 4 | 0 | Johs Agesen, Hundvåg pr. Stvgr. |
| 155 Ms Samson 2 | t | T | 12 | 56.5 | 18.5 | 5.2 | Rap | 22 | 1 | Fjeldberg Bruk, Hetland pr Stav. |
| 156 Må Domino | k f | T | 10 | 28.3 | 10.3 | 4.4 | Rap | 5 | 0 | B Samuelsen Dusevik, Tasta |
| 157 Må Solglimt | f | T | 31 | 25.0 | 8.5 | 4.0 | Solid | 7 | 0 | Arne Håland, Tasta |
| 158 I Fjeldberg 2 | t | T | 20 | 70.0 | 19.0 | 8.0 | — | — | 1 | Fjeldberg Bruk, Hetland pr Stav. |
| 159 Må Lilleput | k | T | 21 | 26.0 | 8.0 | 3.5 | Concord | 7 | 0 | Berge Bertelsen, Hetland pr Stvgr. |
| 160 Ms Frida | t k | T | 10 | 43.3 | 15.3 | 7.0 | Skandia | 22 | 3 | W Roaldsøy m fl, Hetland pr Stvgr |
| 161 Ms Signe | k f | T | ? | 36.0 | 13.0 | 7.0 | Rap | 12 | 0 | Enok Skogsto, Tasta |
| 162 Må — ¹⁾ | k f | T | 17 | 31.0 | 11.0 | 5.0 | Bergs. | 10 | 0 | Syvert Tveit, Hetland pr Stavanger |
| 163 Mk Union | f k | T | 30 | 45.0 | 13.6 | 7.0 | Union | 20 | 1 | Dagfinn Tveit, Roaldsøy |
| 164 Må Skarven | f | T | 33 | 22.7 | 7.3 | 3.0 | Sleipner | 5 | 0 | Sigmund Tveit, Roaldsøy |
| 165 Må Fiskeren | f | T | 03 | 24.0 | 6.0 | 4.0 | Wichm. | 3 | 0 | R Helgevoll, Hundvåg pr Stvgr. |
| 166 Ms Monalisa | k | T | ? | 29.0 | 11.0 | 5.0 | Grei | 12 | 0 | Bertel Vassøy, Vassøy |
| 167 Må Snugg | f | T | 27 | 21.0 | 7.0 | 3.0 | Alda | 4 | 0 | Age Nygård, Hundvåg pr Stvgr. |
| 168 Må Snagg | k | T | 21 | 23.0 | 8.0 | 3.5 | Victor | 4 | 0 | Martin Dahle, Hetland pr Stavanger |
| 170 Må — | k f | T | 00 | 29.3 | 10.3 | 4.4 | Wichm. | 6 | 0 | Kristinius Vassøy, Vassøy |
| 171 Må — | t | T | 25 | 24.0 | 8.0 | 4.0 | Regal | 4 | 0 | A/S Hundvåg Sardine Co, Hundvåg pr Stavanger |
| 172 Mk Øistein | t | T | 01 | 50.0 | 14.0 | 6.0 | Wichm. | 12 | 1 | Wilhelm Bårdsen, Hetland pr. Stav. |
| 173 Må Sivler | f | T | 30 | 24.0 | 8.0 | 4.0 | Sleipner | 6 | 0 | Trygve Lovåsvåg, Hommersåk |
| 174 Må Delfin | f k | T | 16 | 30.5 | 10.5 | 4.3 | Rap | 7 | 0 | Martin Møland, Hetland pr Stav. |
| 175 Ms Brødrene | k | T | ? | 39.0 | 14.0 | 5.0 | Skandia | 10 | 0 | Lars Rømlø m fl, Hommersåk |
| 176 D Fjeldberg | t | J | 76 | 77.9 | 15.8 | 9.2 | Damp | 155 | 0 | Fjeldberg Bruk, Hetland pr. Stv. |
| 177 I Fjeldberg 3 | t | J | ? | 98.0 | 11.0 | 7.5 | — | — | 1 | Fjeldberg Bruk, Hetland pr. Stv. |
| 178 I Fjeldberg 4 | t | J | ? | 70.0 | 10.0 | 9.0 | — | — | 1 | Fjeldberg Bruk, Hetland pr. Stv. |
| 179 Må — | f | T | 27 | 25.5 | 8.0 | 5.0 | Skandia | 6 | 2 | Ole A Usken, Hommersåk |
| 180 Ms Eino | k | T | ? | 39.0 | 15.0 | 5.0 | Skandia | 16 | 0 | Martin Dale, Hetland pr. Stavgr. |
| 181 Må Stor | f k | T | 28 | 34.0 | 12.0 | 4.5 | Concord | 9 | 2 | Ole T Østbø, Hetland pr. Stavgr. |
| 182 Må Tjeld | f | T | 28 | 25.0 | 5.5 | 4.0 | Sleipner | 6 | 0 | Kaspar Roaldsøy, Hetland pr Stv. |
| 183 Ms Jenny | f | T | ? | 30.0 | 16.0 | 5.0 | Grei | 10 | 0 | Konrad Langøy, Hetland pr Stv. |
| 187 Må Trafikk | f | T | 31 | 24.0 | 7.0 | 3.5 | Sleipner | 6 | 0 | Bj Middelthø, Hetland pr Stvgr. |
| 188 Mbf — | f | T | 34 | 23.0 | 7.5 | 3.6 | Sleipner | 5 | 0 | Kaspar E Roaldsøy, Roaldsøy pr. Stavanger |
| 189 Må Glimt | f | T | 17 | 20.0 | 6.0 | 4.0 | Glimt | 4 | 0 | Anton T Lunde m fl, Austre Amøy |
| 190 Ms Havella | f k | T | 07 | 41.0 | 17.0 | 6.5 | Skandia | 15 | 1 | Hans Bergsvik, Hetland pr Stvgr. |
| 191 Må Fisken | f | T | 29 | 25.0 | 8.6 | 3.5 | Marna | 6 | 0 | Tore Thorsen, Tasta |
| 192 Må Snapp | f | T | 30 | 20.0 | 6.5 | 2.7 | Marna | 3 | 0 | Sigurd K Vassøy, Vassøy |

1) Omb. 1933.

JOTUN

KOBBERSTOFF

sterkest i bunn og grunn.

R-HT Hetland — R-HM Hjelmeland.

| Farkostens nummer, art og navn | Anvendelse | Materiale | Byggeår | Lengde | Bredde | Dybde | Maskin, navn | Antall HK | F. & fangstb. | Eierens (den korresponderende reders) navn og postadresse |
|-----------------------------------|------------|-----------|---------|--------|--------|----------|-----------------|-----------|---------------|--|
| 193 Ms Dagny | f | T13 | 43.9 | 18.3 | 7.3 | Avance | | 30 | 0 | Lars Ulsnes, Hundvåg pr Stvgr. |
| 195 Må Kyllingen | f | T17 | 23.0 | ? | ? | Rap | | 4 | 0 | Fredr D Lunde d y, Austre Amøy |
| 196 Må Laila | k f | T30 | 21.0 | 7.0 | 2.8 | Marna | | 3 | 0 | John Jansen, Hundvåg pr. Stvgr. |
| 197 Mk Viervåg | k | T24 | 51.0 | 12.0 | 7.7 | Rap | | 20 | 1 | Knut Vier, Hommersåk |
| 198 Må Karm | fk | T28 | 26.5 | 7.0 | 3.5 | Karm | | 5 | 0 | B H Vaulen, Hetland pr Stvgr. |
| 199 Må — | fk | T ? | 24.0 | 8.0 | 3.5 | Bruza | | 6 | 1 | Ellef Larsen m fl, Hillevåg |
| 200 Må Laksen | fk | T32 | 26.0 | 5.0 | 3.5 | Marna | | 6 | 0 | Martin Thorsen, Tasta |
| 201 Må — | k f | T26 | 24.0 | 7.0 | 4.0 | Motor | | 8 | 0 | Arne Gitlesen, Tasta |
| 202 Må Mosse | fk | T ? | 25.5 | 5.5 | 3.5 | Bilm. | | 12 | 0 | Per Talgø, Hundvåg pr Stvgr. |
| 203 Må Odin | f | T ? | 20.0 | 6.5 | 2.5 | Marna | | 3 | 0 | Arne Hellesøy, Lindøy |
| 204 Må F. M. | fk | T29 | 25.0 | 7.0 | 3.5 | F. M. | | 6 | 0 | Anton T Lunde, Austre Amøy |
| 205 Må Ormøy I | f | T28 | 25.0 | 7.0 | 4.0 | Solid | | 7 | 0 | Sverre Ormøy, Ormøy pr. Stvgr |
| 206 Må Kjil | f | T34 | 23.0 | 7.7 | 3.1 | Sleipner | | 5 | 0 | Bertr. Kamsrud, Hetland pr. Stvgr. |
| 207 Må Happy | fk | T ? | 29.8 | 6.5 | 4.0 | Bilm. | | 8 | 0 | Anbj Finvik, Hundvåg pr Stvgr. |
| 208 Må Garbo | fk | T ? | 25.0 | 8.0 | 4.0 | Motor | | 6 | 0 | Paul Foldøy, Hundvåg pr Stvgr. |
| 209 Må — | f | T32 | 25.0 | 9.0 | 4.5 | Skandia | | 7 | 0 | Fr Kvalvåg, Roaldsøy |
| 210 Må Sleipner | fk | T35 | 24.0 | 8.5 | 4.0 | Sleipner | | 6 | 0 | Magne Vatland, Hommersåk |
| 211 Ms Håpet | t f | T02 | 37.0 | 13.5 | 4.5 | Rap | | 12 | 0 | Lars Austbø, Hundvåg pr Stvgr. |
| 213 Må Rebell | f | T34 | 26.5 | 9.0 | 4.0 | Concord | | 5 | 0 | Sivert Sivartsen, Tasta |
| 214 Må — | fk | T35 | 23.0 | 8.0 | 3.0 | Solid | | 4 | 0 | Adolf Fureholm, Austre Amøy |
| 215 Må Rask | fk | T35 | 22.5 | 7.3 | 3.0 | Marna | | 4 | 0 | Emil Løvås, Hommersåk |
| 217 Må Faksen | fk | T35 | 26.0 | 9.0 | 5.0 | Marna | | 6 | 0 | Thorbj Thorsen, Tasta |
| 218 Må Jon | f | T06 | 26.0 | 7.0 | 4.5 | Fairb. | | 3 | 0 | Herluf Hestnes, Hillevåg |
| 219 Ms Frida | fk | T15 | 40.0 | 12.0 | 5.0 | Wichm. | | 8 | 0 | Bertel B Vassøy jr., Vassøy |
| 220 Må Havsulen | f | T26 | 23.0 | 7.0 | 3.5 | F. M. | | 4 | 0 | Marthon Husebø, Hundvåg pr Stv. |
| 221 Må Blåfonn | f | T35 | 22.0 | 7.5 | 3.0 | Marna | | 4 | 0 | Emanuel Lauvåsvåg, Hommersåk |
| 222 Må Snapp | fk | T35 | 27.0 | 9.0 | 4.0 | Union | | 5 | 0 | Malfred Bjørnø, Tasta |
| 223 Må — | fk | T35 | 24.0 | 8.5 | 4.0 | Sleipner | | 6 | 0 | Torger Kommedal, Tasta |
| 224 Må Viking | fk | T33 | 25.5 | 8.0 | 3.5 | Viking | | 6 | 0 | Ola O Gilje, Tasta |
| 225 Må Arthur | fk | T35 | 27.0 | 9.0 | 4.0 | Sabb | | 6 | 0 | K Andreassen, Hundvåg pr Stvgr. |
| 226 Må Svanen | fk | T35 | 26.0 | 8.6 | 4.0 | Sleipner | | 6 | 0 | Lauritz K Pedersen, Tasta |
| 227 Ms Duen | k | T95 | 33.0 | 12.0 | 4.0 | Aktiv | | 7 | 0 | Jak. Knudsvåg, Hundvåg pr Stvgr. |
| 228 Ms Hilda | fk | T ? | 31.0 | 11.5 | 4.7 | Skandia | | 8 | 0 | A Hundsnes, Hundvåg pr. Stvgr. |
| 229 Må Mågen | fk | T ? | 21.0 | 8.0 | 4.5 | Rekord | | 6 | 0 | Tore P Skeie, Hundvåg pr. Stvgr. |
| 230 Må Neptun | fk | T37 | 25.5 | 8.5 | 3.5 | Wichm. | | 6 | 0 | Einar Bjelland, Hommersåk |
| 231 Må Teisten | fk | T36 | 26.0 | 8.5 | 3.5 | Marna | | 6 | 0 | Bernhard B Roaldsøy, Hetland pr. Stavanger |
| 232 Må — | fk | T ? | 24.0 | 7.0 | 3.5 | Sleipner | | 6 | 0 | Harald Sævareid, Hommersåk |
| 234 Må — | fk | T37 | 26.0 | 9.0 | 4.0 | Marna | | 6 | 0 | Torger Torsen, Tasta |
| 235 Må Torvald | fk | T37 | 27.0 | 9.0 | 4.3 | Snøgg | | 7 | 0 | Lars Knutsvik, Hudvåg pr. Stvgr. |
| 236 Må — | fk | T30 | 24.5 | 8.0 | 3.3 | Glimt | | 5 | 0 | Jakob Wilhelmsen, Roaldsøy pr Stavanger |
| 237 Må — | f | T20 | 20.0 | 4.0 | 2.5 | Meteor | | 2 | 0 | Osvald G Lunde, Austre Amøy |
| 238 Må Sleipner | f | T36 | 24.0 | 7.5 | 3.0 | Sleipner | | 6 | 0 | Leif Hogstad, Hommersåk |
| 239 Mk Sagvåg 1 | k | T37 | 90.0 | 20.0 | 10.5 | Wichm. | | 150 | 0 | Magnus Stokka, Hillevåg |

R-HM. Hjelmeland merkedistrikt.

| | | | | | | | | | | |
|---------------|-----|-----|------|------|-----|---------|--|----|---|---------------------------------|
| 1 Må Snål | f | T30 | 24.0 | 9.0 | 4.0 | R. M. | | 6 | 0 | Henrik Jansen, Hjelmeland |
| 2 Må Hvalen | k f | T16 | 29.5 | 10.5 | 4.0 | Skandia | | 10 | 0 | Henrik Jansen, Hjelmeland |
| 3 Må Snøgg | f | T26 | 18.0 | 5.5 | 2.5 | R. M. | | 2 | 0 | Knut Haustavig, Hjelmeland |
| 4 Ms Avanse | f | T14 | 44.0 | 16.0 | 7.0 | Rapp | | 30 | 4 | Thor Kleppa m fl, Hjelmeland |
| 5 Må Kvassen | f | T30 | 24.0 | 9.0 | 4.0 | Marna | | 6 | 2 | Åsmund Larsson m fl, Hjelmeland |
| 6 Må Snøgg | f | T ? | 30.0 | 7.0 | 4.0 | Motor | | 7 | 0 | Kornelius Skiftun, Skiftun |
| 7 Må Glashaug | fk | T19 | 29.0 | 11.0 | 4.5 | Skandia | | 12 | 0 | Åsm Larsen m fl, Hjelmeland |
| 8 Må Sabben | f | T24 | 30.0 | 8.0 | 3.5 | Wichm. | | 6 | 0 | Ola Haustavig, Skår i Ryfylke |

| Farkostens nummer, art og navn | Anvendelse | Materiale | Byggeår | Lengde | Bredde | Dybde | Maskin, navn | Antall HK | F. & fangstb. | Eierens (den korresponderende reders, navn og postadresse |
|-----------------------------------|------------|-----------|---------|--------|--------|-------|-----------------|-----------|---------------|--|
| 9 Ms Viking | f | T | 08 | 38.0 | 14.0 | 6.0 | Skandia | 16 | 1 | Hans Tuftem, Hjelmeland |
| 10 Mk Ombø | t | T | 12 | 54.0 | 14.0 | 7.0 | Karm | 30 | 1 | Olaus Melhus m fl, Ølesund |
| 13 MÅ Prøvan | f | T | 17 | 29.0 | 10.0 | 4.0 | Hexa | 6 | 0 | G Eiane, Hjelmeland |
| 15 MÅ Serødal | f | T | 11 | 29.0 | 6.5 | 4.0 | Rap | 5 | 0 | Ejone Segadal m fl, Jøsenfjorden |
| 16 MÅ Garsund | f k | T | 29 | 30.0 | 11.0 | 5.0 | Skude | 7 | 0 | Lars Vadla, Ølesund |
| 17 Ms Østkyst | f k | T | ? | 44.0 | 15.0 | 6.4 | Wichm. | 40 | 6 | Nils Vika, Hjelmeland |
| 19 MÅ Jakob | k f | T | 28 | 36.0 | 11.0 | 4.0 | Rapp | 17 | 0 | Nils Vika, Hjelmeland |
| 20 MÅ Snygen | k f | T | 28 | 29.0 | 10.0 | 3.5 | Sleipner | 12 | 0 | Nils Vika, Hjelmeland |
| 25 MÅ Concord | f | T | 16 | 32.0 | 11.4 | 4.3 | Concord | 7 | 0 | Elmer Buer, Hjelmeland |
| 26 Ms Vestgyst | k | T | 18 | 53.9 | 17.8 | 8.4 | Wichm. | 40 | 5 | Endre Vika, Hjelmeland |
| 27 MÅ Hundnes | k f | T | 25 | 36.0 | 11.0 | 5.0 | Wichm. | 16 | 0 | Endre Vika, Hjelmeland |
| 30 MÅ Thor | f k | T | 15 | 35.0 | 11.0 | 2.7 | Eagle | 7 | 1 | Peder M. Skår, Skår i Ryfylke |
| 31 Ms Populær | k f | T | ? | 30.0 | 11.0 | 4.3 | Populær | 8 | 0 | Johan Knudsvik m fl, Skiftun |
| 34 Ms Margit Viga | k f | T | ? | 55.0 | 19.4 | 8.6 | Munkt. | 50 | 3 | Margit Viga, Hjelmeland |
| 35 MÅ Hjelman | f | T | 06 | 29.0 | 8.3 | 5.0 | Stabil | 8 | 0 | John Nordbø, Hjelmeland |
| 36 MÅ Rovær | f | T | ? | 29.0 | 11.0 | 5.0 | Gideon | 8 | 0 | Andreas Somme, Hjelmeland |
| 38 MÅ Hauken | f k | T | 31 | 27.0 | 7.0 | 3.0 | R. M. | 6 | 0 | Rasmus Hauge, Jøsenfjorden |
| 39 MÅ Pluggen | f | T | ? | 29.0 | 9.0 | 3.5 | Fairb. | 6 | 1 | Syvert Skår, Skår i Ryfylke |
| 40 MÅ Eiane | f | T | 31 | 21.0 | 6.0 | 3.0 | R. M. | 2 | 0 | Rasmus Eiane, Jøsenfjorden |
| 41 MÅ Duksen | f | T | 23 | 24.0 | 7.0 | 4.0 | Dux | 5 | 0 | Adolf Johnsen, Hjelmeland |
| 42 MÅ Andreas | f | T | 35 | 24.0 | 7.0 | 3.0 | Sabb | 5 | 0 | Øystein Vestersø, Hjelmeland |
| 43 MÅ Laksen | t | T | 29 | 25.0 | 8.0 | 3.0 | F. M. | 6 | 0 | Andreas Tytlandsvik, Tøtlandsvik |
| 44 Ms Paddy | f k | T | 16 | 46.0 | 16.0 | 6.0 | Ideal | 20 | 4 | Kornelius Knudsvik, Skiftun |
| 45 MÅ Gløgg | f | T | 37 | 21.0 | 7.0 | 4.0 | Alda | 4 | 0 | Svend Espeland, Hjelmeland |

R-HØ. Høle merkedistrikt.

| | | | | | | | | | | |
|-------------------------------|-----|---|----|------|------|-----|----------|----|---|------------------------------------|
| 1 MÅ Glimt | f | T | 34 | 23.0 | 7.5 | 5.0 | Glimt | 5 | 0 | Samuel O Adnøy, Adnøy |
| 2 Ms Nordstjernen | k f | T | 07 | 42.0 | 14.0 | 8.0 | Avance | 18 | 4 | Teodor Bersagel m fl, Bersagel |
| 3 MÅ Trygg | k f | T | 16 | 34.0 | 12.0 | 4.0 | Grei | 10 | 0 | Erling Eskeland m fl, Bersagel |
| 4 MÅ Avance | k f | T | 15 | 33.0 | 10.3 | 3.7 | Avance | 8 | 0 | Ola R Bergsaker m fl, Bersagel |
| 5 MÅ Hein | k f | T | 16 | 35.0 | 10.5 | 4.0 | Hein | 7 | 0 | Tormod H Bergsaker m fl, Bersagel |
| 6 MÅ Jernbarder | t f | T | 14 | 32.0 | 10.0 | 5.0 | Rap | 7 | 0 | Karl Breivik, Bersagel |
| 8 Ms Hevrøen | f | T | 14 | 50.0 | 17.0 | 6.0 | Wichm. | 20 | 3 | Luther Wold m fl, Høle i Ryfylke |
| 9 MÅ Sjøgutten | k f | T | 14 | 32.7 | 11.0 | 4.0 | Skandia | 7 | 0 | Halvor Ims m fl, Ims |
| 10 MÅ Fram | f | T | 35 | 25.0 | 9.0 | 4.5 | Sleipner | 6 | 0 | Isak Arnøy m fl, Bersagel |
| 11 MÅ Kvik | k f | T | 26 | 34.0 | 11.5 | 5.5 | Avance | 15 | 0 | H T Bergsagel m fl, Bersagel |
| 12 MÅ Kruse ¹⁾ | k f | T | 26 | 34.0 | 10.0 | 7.0 | Rapp | 9 | 0 | Ole D Høle m fl, Høle i Ryfylke |
| 13 Ms Hilda | f k | T | 19 | 51.2 | 16.8 | 5.6 | Verdan | 25 | 1 | Sven S Eskeland m fl, Bersagel |
| 14 MÅ Snøgg | k | T | 17 | 35.0 | 10.5 | 5.0 | Snøgg | 10 | 0 | Torst. A Høle m fl, Høle i Ryfylke |
| 15 MÅ Sjøfuglen ²⁾ | k | T | 27 | 38.5 | 12.2 | 5.3 | Grei | 14 | 0 | Konrad Fløisvik m fl, Ims |
| 17 MÅ Fram | k f | T | 15 | 33.0 | 11.0 | 4.5 | Skandia | 7 | 0 | Ole H Arnø, Adnøy |
| 19 MÅ Luna | k f | T | 21 | 30.5 | 9.5 | 3.8 | Rap | 7 | 0 | O H Vedholm m fl, Høle i Ryfylke |
| 20 MÅ Lauvik | f | T | 32 | 24.0 | 8.4 | 3.8 | Mohawk | 6 | 1 | Erl Karlsen m fl, Høle i Ryfylke |
| 21 Ms Ingrid | f | T | 16 | 40.0 | 14.0 | 5.8 | Saffle | 30 | 0 | Karl Meling, Høle i Ryfylke |
| 22 Ms Mågen | f k | T | 15 | 40.0 | 13.0 | 5.0 | Skandia | 10 | 0 | Petter B Vold, Høle i Ryfylke |
| 23 Mk Norden | t | T | 06 | 42.6 | 14.1 | 4.7 | Verdan | 12 | 0 | Guttorm Hagen m fl, Høle i Ryfylke |
| 24 MÅ Kvikk | f k | T | 33 | 25.0 | 9.0 | 6.0 | Alda | 6 | 1 | Henrik Lodervik m fl, Bersagel |
| 25 MÅ Kobben | f | T | 90 | 27.0 | 8.0 | 4.0 | Ferro | 7 | 0 | Lars Trodal, Høle i Ryfylke |
| 30 MÅ Kvik ³⁾ | f k | T | 05 | 31.4 | 10.3 | 4.2 | Avance | 8 | 0 | Jonas Selvikvågen, Høle i Ryfylke |

1) Omb. 1937. 2) Omb. 1931. 3) Omb. 1915.



NORDENS KOBBERSTOFF



| Farkostens nummer, art og navn | Anvendelse | Materiale | Byggeår | Lengde | Bredde | Dybde | Maskin, navn | Antall HK | F. & fangstb. | Eierens (den korresponderende reders) navn og postadresse |
|-----------------------------------|------------|-----------|---------|--------|--------|-------|-----------------|-----------|---------------|--|
| 2 Ms Framåt ¹⁾ | l | T 08 | | 60.0 | 18.0 | 7.0 | Skandia | 16 | 0 | Em Simonsen, Hana pr Sandnes |
| 8 Ms Vanadis | k | T ? | | 38.0 | 14.0 | 5.0 | Skandia | 8 | 0 | Em Simonsen, Hana pr Sandnes |
| 10 Ms Anna | k | T ? | | 40.0 | 16.0 | 5.6 | Skandia | 16 | 0 | Em Simonsen, Hana pr Sandnes |
| 12 Ms Vega | k | T ? | | 35.0 | 13.6 | 4.0 | Skandia | 10 | 0 | Em Simonsen, Hana pr Sandnes |
| 13 Ms Nord- stjernen | k | T ? | | 35.0 | 12.0 | 4.0 | Avance | 12 | 0 | Em Simonsen, Hana pr Sandnes |
| 15 Må Gå på | k t | T ? | | 35.0 | 13.0 | 4.0 | Skandia | 10 | 0 | Em Simonsen, Hana pr Sandnes |
| 16 Må Storegut | k | T 16 | | 30.0 | 8.0 | 4.0 | Grei | 7 | 0 | Em Simonsen, Hana pr Sandnes |
| 17 8/4 Tryg | k | T ? | | 25.0 | 6.0 | 3.6 | — | — | 0 | Em Simonsen, Hana pr Sandnes |
| 19 Må Thor | k | T 19 | | 27.0 | 9.0 | 4.0 | Jarl | 8 | 5 | Tr Torstensen, Hana pr Sandnes |
| 20 Må Makrellen | f | T 16 | | 18.0 | 5.0 | 2.0 | Grei | 3 | 0 | Thv J Østrådt, Hana pr Sandnes |
| 22 Må Riska | k | T 90 | | 20.0 | 6.5 | 3.0 | Fiks | 4 | 4 | Thorv Larsen, Hana pr Sandnes |
| 23 Må Silden | k | T 95 | | 28.0 | 8.0 | 4.0 | Fiks | 6 | 3 | Jonas Sivertsen, Hana pr Sandnes |
| 24 Ms Nora | t | T 10 | | 34.0 | 13.0 | 4.0 | Wichm. | 10 | 0 | Ole Pedersen, Hana pr Sandnes |
| 25 4/3 Mågen | f | T 90 | | 17.0 | 5.5 | 3.0 | — | — | 1 | Olaf Malmin, Hana pr Sandnes |
| 26 Mk Elisabet | k t | T 70 | | 58.9 | 16.4 | 7.0 | Avance | 22 | 0 | Otto Anfindsen, Hana pr Sandnes |
| 27 4/4 Fiks | f | T 10 | | 18.0 | 5.5 | 3.0 | — | — | 1 | Martin M Rovig, Hana pr Sandnes |
| 29 Må Tryg | f | T 17 | | 18.0 | 5.2 | 2.2 | Americ. | 4 | 3 | Otto J Tronæs, Hana pr Sandnes |
| 30 Må Kvik | f | T 90 | | 22.5 | 7.0 | 3.5 | Snøgg | 5 | 3 | L Sjølyst m fl, Høyland pr Sandnes |
| 31 Må Torden- skjold | k | T 16 | | 32.0 | 10.5 | 3.5 | Stabil | 8 | 0 | K Sviland m fl, Gramsted pr Sandn |
| 32 Må Strilen | f | T 11 | | 18.5 | 4.8 | 2.4 | Americ. | 2 | 0 | Fr A W Hagelin, Hana pr Sandnes |
| 33 4/4 Tor | f | T 12 | | 17.0 | 4.5 | 2.5 | — | — | 1 | Th Jørgensen, Lura pr Sandnes |
| 34 4/3 Tom | f | T 90 | | 19.0 | 5.0 | 2.0 | — | — | 2 | Elling E Lura m fl, Lura pr Sandnes |
| 35 Ms Runa | t | T 06 | | 39.0 | 17.0 | 4.5 | Skandia | 16 | 0 | Tolef Rosland, Graveren pr Sandnes |
| 36 Må Fram | k | T 17 | | 34.0 | 9.5 | 3.0 | Gamma | 8 | 0 | R Fjogstad m fl, Hana pr Sandnes |
| 37 Må Lodsen | f | T 95 | | 22.5 | 6.5 | 2.5 | Americ. | 3 | 0 | Jerem Bykle, Høyland pr Sandnes |
| 38 Ms Margit | f | T 16 | | 30.5 | 9.0 | 3.9 | Rap | 5 | 0 | Torv Mikkelsen, Hana pr Sandnes |
| 40 Msk Sverre | k | T 84 | | 54.4 | 15.0 | 6.4 | Paragon | 19 | 0 | Em Simonsen, Hana pr Sandnes |
| 41 Ms Ella | t k | T ? | | 41.0 | 16.0 | 5.0 | Stella | 10 | 0 | Ingv Iversen, Tranes pr Sandnes |
| 42 Må Rap | k f | T ? | | 22.0 | 7.0 | 3.5 | Victor | 4 | 0 | M Sviland m fl, Gramsted pr Sandn |
| 45 Må Viking | k | T 20 | | 32.0 | 10.0 | 3.0 | Hexa | 6 | 0 | Jerem Bykle, Høyland pr Sandnes |
| 46 Må Stegg | f | T ? | | 30.0 | 9.0 | 3.5 | Roald | 8 | 0 | Hen Persen, Hana pr Sandnes |
| 47 Må Snål | f | T 31 | | 20.0 | 6.0 | 3.0 | Alda | 3 | 0 | Anskar Pettersen, Hana pr Sandnes |
| 48 Må Trygg | f | T 27 | | 22.0 | 7.0 | 3.5 | Viktor | 5 | 0 | Knut Torstensen, Hana pr Sandnes |
| 49 Må Lord | f | T 33 | | 23.0 | 6.0 | 2.0 | Marna | 6 | 0 | L Gramstad, Høyland pr Sandnes |
| 50 Må Først | f | T 34 | | 21.0 | 7.5 | 3.5 | Solid | 4 | 0 | O J Malmin, Høyland pr Sandnes |
| 51 Må Norge | f | T 34 | | 21.0 | 6.8 | 3.0 | Marna | 4 | 0 | O J Trones, Høyland pr Sandnes |
| 52 Må Flyveren | f | T 34 | | 21.0 | 7.0 | 3.3 | Glimt | 5 | 0 | G Gramstad, Høyland pr Sandnes |
| 53 Må Sjøsprøit | f | T 33 | | 22.0 | 7.0 | 3.0 | Glimt | 5 | 0 | Karl Østerhus, Hana pr. Sandnes |
| 55 Må Cresendo | f | T ? | | 31.0 | 9.0 | 4.0 | Grei | 7 | 0 | Birger Anfinen, Hana pr. Sandnes |
| 56 Må Stuben | f | T 36 | | 22.0 | 8.0 | 3.5 | Alda | 4 | 0 | Asser Overland m fl, Hana pr. Sandnes |
| 57 Må Mågen | f | T ? | | 21.0 | 6.5 | 2.5 | Snøgg | 6 | 0 | Ole Rønlid, Hana pr. Sandnes |
| 58 Må Glimt | f | T 35 | | 22.0 | 8.0 | 3.5 | Glimt | 7 | 0 | Toralf Torstensen, Hana pr Sandn, |
| 59 Må Roal | f | T 36 | | 21.0 | 6.5 | 2.5 | Alda | 4 | 0 | Toralf Malmin, Hana pr. Sandnes |

1) Omb. 1916.

L. H. BERGES BÅTLAGER

ALT I BÅTER OG ÅRER.

SANDVIKEN — BERGEN.

| Farkostens nummer, art og navn | Anvendelse | Materiale | Byggeår | Lengde | Bredde | Dybde | Maskin, navn | Antall HK | F. & fangstb. | Eierens (den korresponderende reders) navn og postadresse |
|--------------------------------|------------|-----------|---------|--------|--------|-------|--------------|-----------|---------------|---|
| 60 Må Lyn | | T | 37 | 22.0 | 8.0 | 3.0 | Alda | 4 | 0 | Adolf Mikalsen, Hana pr. Sandnes |
| 61 Må Pilen | f | T | ? | 20.0 | 5.5 | 2.5 | Motor | 3 | 0 | Anfin Anfinsen, Hana pr. Sandnes |
| 62 Må Rap | f | T | 32 | 20.0 | 5.0 | 3.0 | Glimt | 5 | 0 | Harald Pedersen, Hana pr. Sandnes |

R-ID. Imsland merkedistrikt.

| | | | | | | | | | | |
|-------------------------|-----|---|----|------|------|-----|---------|----|---|-------------------------------------|
| 1 Ms Duen ¹⁾ | f | T | 14 | 39.0 | 15.0 | 6.4 | Skandia | 12 | 1 | Kr Torstenbø, Finnvik i Ryfylke |
| 2 Må Sevelisia | f | T | 27 | 29.0 | 10.0 | 4.0 | Ideal | 8 | 3 | Johannes Drenstvig, Imsland |
| 3 4/å — | k f | T | 10 | 19.1 | 6.4 | 1.6 | — | — | 1 | Hans Døske m fl, Imsland |
| 4 4/å — | k f | T | 17 | 15.9 | 5.6 | 1.9 | — | — | 1 | Ellef Døske m fl, Imsland |
| 5 4/å — | f k | T | 19 | 18.0 | 5.7 | 2.0 | — | — | 1 | Olav Torstenbø m fl, Finnvik i Ryf. |
| 6 Ms Svanen | t f | T | 18 | 40.0 | 14.0 | 5.0 | Rap | 12 | 1 | Halvar Lierbø, Imsland |
| 8 Ms Judit | f | T | 10 | 40.0 | 14.0 | 5.0 | Hexa | 12 | 0 | Johannes E Kvaløy, Imsland |
| 9 Må Kvikk | f | T | 17 | 30.0 | 9.0 | 4.0 | Rap | 7 | 0 | Thomas Finvik, Finnvik i Ryfylke |
| 10 4/å — | k f | T | 90 | 18.0 | 6.0 | 1.7 | — | — | 0 | Lars Rødne m fl, Finnvik i Ryfylke |
| 11 4/å — | f | T | ? | 15.0 | 5.0 | 1.3 | — | — | 0 | Karles Hauge, Imsland |
| 12 4/å — | f | T | 21 | 19.0 | 6.0 | 2.0 | — | — | 0 | Severin L Stuvik, Finnvik i Ryfylke |
| 13 4/å — | f | T | 19 | 19.0 | 6.0 | 2.0 | — | — | 1 | Ole J Bervik, Finnvik i Ryfylke |
| 14 Mk Sokn | t | T | 04 | 48.1 | 15.9 | 5.7 | Wichm. | 12 | 0 | Ivar Berakvam, Imsland |
| 15 Mk Valkyrjen | k f | T | 23 | 40.0 | 12.5 | 6.0 | Rap | 12 | 3 | Chr. B Finvik, Imsland |
| 16 Må Håbet | f | T | 04 | 30.0 | 9.0 | 4.0 | Rap | 7 | 0 | Lars Stuvik, Finnvik i Ryfylke |
| 17 Ms Nordstjernen | f | T | 08 | 40.0 | 13.0 | 5.0 | Populær | 12 | 0 | Ola Frøvik m fl, Imsland |
| 18 Ms Frank | f | T | 07 | 43.0 | 16.5 | 7.0 | Populær | 22 | 4 | Hartvig E Kvaløy, Imsland |
| 19 Må Sport | f | T | ? | 23.0 | 7.0 | 4.0 | Bilm. | 35 | 0 | Mandius Døske, Imsland |
| 20 Må Leif | f | T | 31 | 21.0 | 6.5 | 3.0 | Motor | 3 | 1 | K O Torstenbø m fl, Finnvik i Ryf. |
| 21 Må Finn | f | T | 29 | 21.0 | 6.5 | 3.0 | R. M. | 5 | 0 | Ivar Finvik, Finnvik i Ryfylke |
| 22 Må Fix | f | T | 30 | 19.5 | 6.0 | 2.3 | R. M. | 3 | 0 | Rasm, Finnvik, Finnvik i Ryfylke |
| 23 Ms Jerdany 1 | f k | T | 30 | 45.5 | 16.3 | 5.7 | Skandia | 12 | 1 | Chr. B Finvik, Finnvik |
| 24 ?/å Lykken | f | T | 32 | 19.5 | 6.0 | 2.0 | — | — | 0 | Tormod Berakvam, Imsland |

R-J. Jelsa merkedistrikt.

| | | | | | | | | | | |
|--------------------------------|-----|---|----|------|------|-----|---------|----|---|-----------------------------------|
| 1 Ms Helgøy | f k | T | 08 | 39.8 | 16.2 | 5.0 | Skandia | 15 | 3 | Johan Langvik m fl, Skiftun |
| 2 Ms Prøv | k f | T | 34 | 49.7 | 11.4 | 6.7 | Snøgg | 35 | 4 | Henrik Sagen m fl, Tveita i Ryf. |
| 4 Mk Kamp | f k | T | ? | 32.0 | 10.5 | 5.0 | Wichm. | 8 | 1 | E B Tveita m fl, Tveita i Ryfylke |
| 6 Må Sildelid | f k | T | 19 | 33.0 | 10.0 | 5.6 | Rap | 12 | 0 | Sven O Sildelien, Vatlandsvåg |
| 7 Mk Foldøy ²⁾ | f k | T | 12 | 60.0 | 14.4 | 5.9 | Wichm. | 40 | 1 | Sev Føløy m fl, Foldøy i Ryfylke |
| 8 Ms Anna | k f | T | 06 | 34.5 | 13.7 | 4.1 | Populær | 10 | 1 | Sivert Nyvold, Jelsa |
| 9 Må Røgenes | k f | T | 18 | 33.0 | 11.0 | 5.0 | Wichm. | 5 | 1 | Johannes Røgenes, Jelsa |
| 10 Ms Ora Labora ³⁾ | t | T | 94 | 52.5 | 17.2 | 7.3 | Rap | 35 | 1 | Ola Gjerde, Jelsa |
| 11 Ms Svanen | k | T | 20 | 43.6 | 15.2 | 7.0 | Karm | 20 | 4 | Jakob Lund m fl, Marvik |
| 12 Må Rap | k f | T | 06 | 30.8 | 9.1 | 3.6 | Rap | 7 | 0 | Jakob Lund m fl, Marvik |
| 13 Ms Ingrid ⁴⁾ | k f | T | 01 | 38.0 | 17.0 | 5.0 | Skandia | 12 | 1 | Andreas Marvik, Marvik |
| 14 Ms Anden | k f | T | ? | 37.0 | 13.0 | 6.0 | Rap | 12 | 1 | Johan Langvik, Jelsa |
| 15 Må Kvikk | k f | T | 10 | 31.0 | 10.0 | 3.5 | Skandia | 7 | 3 | Ordin Tandrenes m fl, Jelsa |
| 16 Ms Betania | f k | T | ? | 42.0 | 13.5 | 7.0 | Skandia | 10 | 1 | Kornelius K Hagen, Jelsa |
| 17 Ms Svanen | k | T | 10 | 43.0 | 16.0 | 8.0 | Askøy | 25 | 4 | S Lindal m fl, Hebnes i Ryfylke |

1) Omb 1931. 2) Omb. 1950. 3) Omb. 1933. 4) Omb. 1956.



ESSO GAS OIL — BENSIN — PETROLEUM
— SMØRE OLJER —

A/s VESTLANDSKE PETROLEUMSCOMPAGNI



R-J Jelsa.

| Farkostens nummer. art og navn | Anvendelse | Materiale | Byggear | Lengde | Bredde | Dybde | Maskin, navn | Antall HK | F. & langstb. | Eierens (den korresponderende reders) navn og postadresse |
|-----------------------------------|------------|-----------|---------|--------|--------|-------|-----------------|-----------|---------------|--|
| 18 Ms Liv | k f t | T | 20 | 44.8 | 15.5 | 5.5 | Stabil | 20 | 1 | M I Hebnes, Hebnes i Ryfylke |
| 19 Ms Russen | f k | T | 13 | 40.0 | 16.0 | 7.0 | Rap | 22 | 3 | Konrat Jegteberg m fl, Vatlandsvåg |
| 22 Ms Svalbard | k f | T | 18 | 42.0 | 14.0 | 7.4 | Wichm. | 16 | 4 | Ordin Tandrenes, Jelsa |
| 23 Ms Anny | k t | T | 17 | 42.0 | 16.0 | 6.0 | Grei | 20 | 1 | Arthur Hibnes, Hebnes i Ryfylke |
| 25 Må Rap | k | T | 15 | 31.0 | 11.0 | 4.5 | Rap | 9 | 0 | Ivar Furenes, Foreneset |
| 26 Må Jakob | f | T | 30 | 25.5 | 8.8 | ? | R. M. | 6 | 3 | Teodor Jegteberg, Vatlandsvåg |
| 27 Ms Duen | k | T | 20 | 39.0 | 13.2 | 5.0 | Karm | 12 | 1 | Kornelius Lund, Marvik |
| 33 Må Lars | k f | T | 23 | 27.8 | 9.7 | 3.4 | Rap | 7 | 0 | Anbjørn Høivik, Marvik |
| 35 Må Trygg | t | T | ? | 27.2 | 8.3 | 3.0 | Wichm. | 3 | 0 | Olaf K Løvik m fl, Marvik |
| 36 Ms Von | k | T | 12 | 35.0 | 13.0 | 5.0 | Verdan | 12 | 1 | K Jegteberg m fl, Vatlandsvåg |
| 37 Ms Elen ¹⁾ | t | T | 08 | 42.0 | 16.0 | 6.0 | Dux | 22 | 1 | Ole Nygård, Jelsa |
| 41 Må Sjøgut | f | T | 30 | 25.0 | 9.0 | 4.0 | F. M. | 8 | 3 | Dave Naustvik m fl, Vatlandsvåg |
| 42 Må Brus | k f | T | 18 | 33.8 | 12.0 | 4.0 | Avance | 10 | 0 | Knud Bergekvam m fl, Jelsa |
| 43 Ms Iris I | f k | T | 10 | 43.0 | 15.3 | 7.8 | Skandia | 25 | 0 | Sven Sildelien m fl, Vatlandsvåg |
| 45 Må Kvikk | f f | T | 22 | 23.8 | 8.8 | 3.6 | Snøgg | 6 | 0 | Paul Ottøy, Høyvik i Jelsa |
| 46 Må Simen | f | T | 31 | 25.0 | 9.4 | 3.8 | R. M. | 6 | 0 | Bernhart Gryte, Marvik |
| 47 Må Rappen | f | T | 12 | 32.8 | 11.0 | 4.3 | Rap | 9 | 0 | Kristian Høyvik, Marvik |
| 48 Ms Erna | f | T | 12 | 34.0 | 12.9 | 6.0 | Vestkyst | 12 | 1 | Knut Høyviktre, Marvik |
| 49 Må Kobben | f | T | 17 | 30.7 | 10.0 | 4.0 | Rap | 7 | 1 | Paul P Ottom, Marvik |
| 50 Må Snyg | f | T | 22 | 24.0 | 8.0 | 4.0 | Snøgg | 6 | 0 | Th Ramsfjeld, Foldøy i Ryfylke |
| 51 Må Glimt | f | T | 30 | 26.0 | 8.6 | 3.3 | R. M. | 6 | 1 | Knud Berakvam, Jelsa |
| 52 Ms Anna ²⁾ | f t | T | ? | 48.0 | 17.8 | 5.2 | Skandia | 16 | 1 | Bernhart Gjerde, Jelsa |
| 54 Må Laxen | f | T | 18 | 26.3 | 9.5 | 3.3 | Rap | 5 | 2 | P Pedersen, Foldøy i Ryfylke |
| 55 Må Kvik | f | T | 10 | 20.0 | 6.3 | 3.5 | R. M. | 3 | 0 | Kr Høivik, Høyvik i Ryfylke |
| 56 Må Kobben | f | T | 31 | 25.0 | 7.5 | 3.5 | R. M. | 6 | 0 | Kr Berg-Kristensen, Foreneset |
| 57 Må Marie | t | T | 90 | 50.0 | 15.5 | 6.5 | Skandia | 10 | 1 | Knut Jorvik, Jelsa |
| 59 Må — | k f | T | ? | 27.0 | 8.0 | 4.0 | Bergs. | 5 | 0 | Osmund Røgenes, Buer, Jelsa |
| 60 Mk Gem | t | T | 69 | 62.4 | 17.2 | 8.7 | Samson | 70 | 1 | Einar N Jelsa m fl, Jelsa |
| 61 Må Fisk | k f | T | 35 | 25.0 | 9.3 | 3.3 | Sleipner | 6 | 2 | Andreas Løvik, Marvik |
| 62 Ms Marie | k f | T | 00 | 37.0 | 14.0 | 4.4 | Skandia | 10 | 1 | Joh J Bergekvam, Jelsa |
| 63 Ms Stjernen | k f | T | 15 | 25.0 | 9.0 | 4.5 | Skandia | 16 | 1 | Wilhelm Solland, Marvik |
| 64 Må Svale | f | T | 22 | 22.0 | 6.5 | 3.5 | Alda | 4 | 0 | Olav Østerhus, Foldøy i Ryfylke |
| 65 Må Kvikk | f | T | ? | 26.3 | 8.2 | 2.8 | Bridgеп. | 5 | 1 | Bernt G Hebnes, Hebnes i Ryfylke |
| 66 Må Duen | f t | T | 15 | 35.0 | 10.0 | 6.0 | Rapp | 9 | 0 | Torkel Tveiterå m fl, Foreneset |
| 67 Må Agnes | f | T | ? | 18.0 | 5.2 | 2.0 | R. M. | 3 | 0 | Johan Langvik, Tuftene |
| 68 Må Økstrafjord | f | T | ? | 28.0 | 8.3 | 3.5 | Avance | 8 | 1 | Syvert Eskedal, Foreneset |
| 69 Må Sjøliv | f | T | 37 | 23.0 | 7.7 | 3.4 | R. M. | 5 | 3 | Osmund Røgenes, Bandurdi |
| 70 Ms Lyna | k f | T | 34 | 39.7 | 13.2 | 5.8 | Wichm. | 20 | 1 | Daniel J Tveita, Tveita i Ryfylke |
| 71 Må Sjøglimt | f | T | 18 | 25.9 | 8.5 | 3.6 | Glimt | 5 | 1 | Edvard Sildeli, Vatnalandsvåg |
| 72 Må Rappen | f | T | 36 | 26.7 | 9.0 | 3.6 | Rapp | 7 | 1 | Oskar Vatland, Marvik |
| 73 Må Trygg | f | T | 30 | 19.5 | 5.6 | 2.3 | Sleipner | 4 | 1 | Jakob Lund, Marvik |
| 74 Må Mortstein | f | T | 37 | 24.7 | 8.2 | 3.0 | Snøgg | 7 | 1 | Gustav Breivik, Foldøy i Ryfylke |
| 75 Ms Alken ³⁾ | k f | T | ? | 37.0 | 13.0 | 5.0 | Rapp | 15 | 1 | Johs. Høyvik, Marvik |
| 76 Ms Alken | t | T | ? | 33.5 | 12.6 | 4.4 | Grei | 10 | 1 | Syvert Hamborgnes, Marvik |
| 77 Ms Klara | t | T | ? | 42.0 | 17.0 | 7.0 | Finnøy | 25 | 1 | Kristoffer Tveiterå, Jelsa |
| 78 Ms Fritj. Nansen | k f | T | 36 | 42.0 | 16.0 | 6.0 | Wichm. | 20 | 1 | Korn. Eskedal, Jelsa |

1) Omb. 1932. 2) Omb. 1934. 3) Omb. 1937.

HAPALYNOL

gjør presseningene vanntette og holdbare.
WILLIAM NAGEL A/S, OSLO

| Farkostens nummer, art og navn | Anvendelse | Materiale Byggeår | Lengde | Bredde | Dybde | Maskin, navn | Antall HK F. & fangstb. | Eierens (den korresponderende reders) navn og postadresse |
|-----------------------------------|------------|----------------------|--------|--------|-------|-----------------|----------------------------|--|
|-----------------------------------|------------|----------------------|--------|--------|-------|-----------------|----------------------------|--|

R-KP. Klepp merkedistrikt.

| | | | | | | | | |
|----------------------------|-----|-----|------|------|-----|---------|----|------------------------------------|
| 1 Må Tor | k f | T17 | 29.0 | 10.0 | 4.0 | Rap | 7 | 0 Gabriel J Sele, Voll på Jæren |
| 4 Må Alken | k f | T34 | 24.0 | 8.0 | 4.0 | Favorit | 3 | 0 Sivert S Viig, Orre |
| 6 Ms Vega | h | T18 | 35.0 | 13.0 | 7.3 | Rapp | 17 | 0 Asbjørn Sævland, Voll på Jæren |
| 8 Må Kvik | k | T17 | 22.0 | 7.0 | 3.0 | Magnet | 3 | 0 Arne Reve, Kleppe |
| 10 Må Odd | f k | T15 | 22.0 | 7.0 | 3.0 | Magnet | 3 | 0 Sofus Sele, Voll på Jæren |
| 11 Må Helga | f k | T15 | 22.0 | 7.0 | 3.0 | Ferro | 3 | 0 Kaspas Sele, Voll på Jæren |
| 12 Må Solveig | f k | T15 | 22.0 | 7.0 | 3.0 | Magnet | 3 | 0 Gabriel J Sele, Voll på Jæren |
| 13 Må Rapp ¹⁾ | k | T15 | 34.5 | 11.0 | 4.5 | Rapp | 9 | 0 Sven Karlsen Sele, Voll på Jæren |
| 14 Må Neptun ²⁾ | f k | T17 | 33.0 | 11.5 | 5.0 | Rap | 9 | 0 Sofus Sele, Voll på Jæren |
| 15 Må Falken | k f | T32 | 19.0 | 5.3 | 3.0 | Eagle | 3 | 0 Per Borsheim, Kleppe |
| 16 Ms Alv | k | T29 | 34.0 | 11.0 | 4.5 | Sterk | 8 | 0 Salomon Øgård, Orre |
| 17 Ms Tyra ³⁾ | k | T23 | 24.0 | 8.0 | 4.0 | Motor | 5 | 0 Asbjørn G Wiig, Orre |
| 18 Må Kvik | k f | T23 | 19.0 | 8.0 | 4.0 | Kvik | 3 | 0 Gabr G Sele, Voll på Jæren |
| 20 Må Helga | k f | T30 | 20.0 | 6.0 | 3.0 | R. M. | 3 | 0 Ingvald Borsheim, Kleppe |
| 21 Må Dampen | k | T31 | 20.0 | 6.5 | 3.0 | Gray | 3 | 0 Kornelius Vig m fl, Kleppe |
| 22 Må Lyn | k | T31 | 19.0 | 6.0 | 2.5 | Glimt | 3 | 0 Johannes J Salte m fl, Bryne |
| 24 Må Leila | k | T23 | 18.5 | 5.3 | 2.2 | Motor | 2 | 0 Ove Reve, Kleppe |
| 25 Må Rask | k f | T31 | 18.0 | 5.2 | 3.2 | Glimt | 3 | 0 Rasmus Horpestad m fl, Bryne |
| 26 Må Agnes | k | T31 | 18.0 | 5.2 | 3.2 | Glimt | 3 | 0 Harald Nesse m fl, Kleppe |
| 27 Må Kvik | k f | T32 | 19.0 | 5.5 | 3.0 | Motor | 4 | 0 Tønnes Åse m fl, Orre |
| 28 Må Gjøa | k | T23 | 18.5 | 5.5 | 3.0 | Motor | 4 | 0 Joakim Horpestad m fl, Kleppe |
| 29 Må Alken | k | T30 | 18.5 | 5.5 | 2.8 | F. M. | 3 | 0 Torgeir Reve, Kleppe |
| 30 Må Srøgg | k | T23 | 19.5 | 6.0 | 3.0 | Levahn | 3 | 0 Østen G Nesse m fl, Kleppe |
| 31 Må Måken | k f | T28 | 18.0 | 6.0 | 3.0 | R. M. | 3 | 0 Jens L Borsheim, Kleppe |
| 32 Må Sjøglimt | k | T30 | 20.0 | 6.0 | 3.0 | Roald | 4 | 0 Sven K Sele, Voll på Jæren |
| 33 Må Tor | k | T35 | 19.5 | 6.0 | 3.0 | Glimt | 3 | 0 Jon Hodne, Kleppe |
| 34 Må Hodne | k | T28 | 18.0 | 6.0 | 3.0 | Motor | 3 | 0 Godfred Hodne, Kleppe |
| 35 Må Nøkk | k | T23 | 19.0 | 5.0 | 3.0 | Glimt | 3 | 0 Ole K Sele, Voll på Jæren |
| 36 Må Smuk | k | T34 | 20.0 | 5.0 | 3.0 | Glimt | 3 | 0 Alf Groteland m fl, Orre |
| 37 Ms Lyna | k | T12 | 33.3 | 11.0 | 6.3 | Skandia | 12 | 0 Martin S Wiig, Orre |
| 38 Må Hummaren | k | T36 | 21.0 | 6.5 | 3.5 | Marna | 4 | 0 Lars Borsheim, Kleppe |
| 39 Må Svanen | f k | T37 | 18.0 | 6.0 | 2.5 | Stabil | 3 | 0 Kornelius Friestad, Kleppe |

R-KV. Kvitøy merkedistrikt.

| | | | | | | | | |
|----------------------|-----|-----|------|------|-----|---------|----|---------------------------------|
| 1 Ms Emma | f t | T12 | 44.0 | 16.0 | 8.0 | Skandia | 20 | 4 Kristian Olsen m fl, Kvitøy |
| 2 Må Styggen | f | T36 | 22.0 | 7.3 | 3.3 | Glimt | 5 | 0 Palle Block Pallesen, Kvitøy |
| 3 Må — | k f | T09 | 30.5 | 9.0 | 3.0 | Chik | 5 | 0 Ole Pedersen, Kvitøy |
| 4 Må — ¹⁾ | k f | T? | 20.0 | 6.0 | 2.0 | Chik | 3 | 1 Ole Pedersen, Kvitøy |
| 5 Ms Ternen | k f | T12 | 33.0 | 11.0 | 5.0 | Dux | 8 | 1 Tomas Torgersen, Kvitøy |
| 6 Må Sport | f | T12 | 20.0 | 6.5 | 2.5 | Palmer | 4 | 0 Lars Guthorsen, Leiasundet |
| 7 Må Fremad | f k | T33 | 22.5 | 6.5 | 3.0 | Glimt | 4 | 1 Georg Reinertsen m fl, Kvitøy |
| 8 Må — | f | T31 | 22.6 | 7.0 | 2.6 | L. Grei | 4 | 0 Johan Sævland, Kvitøy |
| 9 Må — | f | T1? | 19.0 | 6.0 | 2.0 | Wichm. | 2 | 0 Ole Knudsen, Leiasundet |
| 10 Må Ternen | f k | T28 | 18.6 | 5.0 | 2.0 | Motor | 2 | 0 Bernt Bentsen, Leiasundet |
| 11 Må Lille Gutt | f | T27 | 21.6 | 6.3 | 2.5 | Skude | 3 | 0 Hans J Håland, Kvitøy |

1) Omb. 1928. 2) 4) Omb. 1927. 3) Omb. 1935.

SMØREAPPARATER!
fra egen fabrikk — vi er billigst.
Skriv etter prislister!

A.s L. BERGH - Bergen
Norges best assorterte tekniske forretning.

| Farkostens nummer, art og navn | Anvendelse | Materiale Byggeår | Lengde | Bredde | Dybde | Maskin, navn | Antall HK | F. & fangstb. | Eierens (den korresponderende reders) navn og postadresse |
|-----------------------------------|------------|----------------------|--------|--------|-------|-----------------|-----------|---------------|--|
| 12 Må Floifisk | kf | T16 | 32.0 | 10.0 | 4.3 | Rap | 14 | 0 | Kristian I Håland, Kvitøy |
| 13 Må Mågen | kf | T03 | 27.0 | 6.0 | 3.3 | Wichm. | 3 | 0 | Herm Holgersen m fl, Leiasundet |
| 14 Må — | f | T? | 22.0 | 7.3 | 2.0 | Concord | 5 | 0 | Olaf L Olsen, Kvitøy |
| 15 Ms Vesta | f | T? | 40.8 | 15.4 | 6.4 | Skandia | 20 | 4 | Kaspar Håland m fl, Kvitøy |
| 16 Ms Britannia ¹⁾ | kf | T16 | 31.0 | 10.0 | 4.5 | Stabil | 8 | 0 | Johs. Hansen m fl, Kvitøy |
| 17 Må Tor | f | T06 | 19.0 | 6.0 | 2.4 | R. M. | 3 | 0 | Peder Ydstebø jr., Kvitøy |
| 18 Må Fix | f | T06 | 19.0 | 5.0 | 2.5 | R. M. | 3 | 0 | Bernhard G Meling, Kvitøy |
| 20 Må Hurtig | kf | T16 | 31.0 | 10.0 | 4.2 | Rap | 9 | 0 | Erik Håland, Kvitøy |
| 21 Må Odd | f | T34 | 19.7 | 6.2 | 2.3 | Glimt | 3 | 0 | Karsten Håland, Kvitøy |
| 22 Må Svint | f | T37 | 20.0 | 6.5 | 3.0 | Glimt | 3 | 0 | Håkon Hansen m fl, Kvitøy |
| 23 Må Husvæg | f | T25 | 18.0 | 5.5 | 2.0 | R. M. | 3 | 0 | Andreas Møland, Kvitøy |
| 24 Må — | kf | T17 | 20.0 | 5.5 | 3.0 | Chik | 3 | 0 | Oscar Høie, Kvitøy |
| 25 Må Snobben | f | T32 | 22.5 | 7.3 | 2.7 | Wännern | 5 | 0 | Johs Holgersen m fl, Leiasundet |
| 26 Ms Astri | k | T32 | 40.6 | 15.0 | 7.4 | J Munkt. | 28 | 4 | Jakob Meling m fl, Kvitøy |
| 27 Må Kvik | f | T37 | 19.0 | 5.0 | 2.6 | R. M. | 3 | 0 | Henny Guttormsen, Leiasundet |
| 28 Ms Austra | ft | T? | 41.0 | 15.0 | 6.0 | Rap | 22 | 4 | L Holgersen m fl, Kvitøy |
| 29 Må Sabben | f | T33 | 24.0 | 7.5 | 4.0 | Sabb | 5 | 0 | Bernt Wingen, Kvitøy |
| 30 Må Kåre | f | T36 | 21.6 | 7.6 | 3.6 | Glimt | 5 | 0 | Ole J Olsen, Kvitøy |
| 31 Må — | f | T30 | 18.0 | 5.5 | 2.0 | R. M. | 3 | 0 | Daniel Nordvedt, Leiasundet |
| 32 Må Rask | f | T15 | 21.0 | 5.0 | 2.5 | Levahn | 4 | 0 | John M Mortensen, Kvitøy |
| 33 Må — | f | T20 | 20.6 | 6.6 | 2.5 | R. M. | 3 | 0 | Tomas Torgersen, Kvitøy |
| 34 Må Sjøbiten | f | T36 | 20.0 | 6.6 | 2.6 | Glimt | 5 | 0 | Lars Tolleifsen, Kvitøy |
| 35 Ms Palmen | ft | T? | 44.0 | 13.4 | 4.0 | Skandia | 15 | 1 | Jørgen Austbø m fl, Kvitøy |
| 36 Må — | f | T33 | 25.0 | 8.4 | 3.6 | Skude | 5 | 0 | Daniel Børresen, Kvitøy |
| 37 Må — | kf | T19 | 33.0 | 10.5 | 4.0 | Rap | 9 | 0 | Andreas Nordbø m fl, Kvitøy |
| 38 Må Glimt | f | T? | 21.0 | 6.5 | 2.5 | Glimt | 4 | 0 | Kristian Olsen, Kvitøy |
| 39 Må Sjøglimt | f | T34 | 20.1 | 6.4 | 2.4 | Glimt | 3 | 0 | Ole Bertelsen, Kvitøy |
| 40 Må — | f | T19 | 20.0 | 6.5 | 2.5 | Rap | 4 | 0 | Lauritz Pedersen, Kvitøy |
| 41 Må Idé | f | T36 | 20.0 | 7.0 | 3.0 | Glimt | 5 | 0 | Ingvald Reinertsen m fl, Kvitøy |
| 42 Må Snapop | f | T27 | 21.0 | 6.0 | 2.4 | Sabb | 3 | 0 | Emil Eriksen, Kvitøy |
| 43 Ms Solberg ²⁾ | f | T? | 47.0 | 17.0 | 6.2 | Rap | 35 | 3 | Olaus Nordbø m fl, Kvitøy |
| 44 Må — | f | T? | 21.0 | 6.5 | 2.0 | R. M. | 3 | 0 | Jakob T Meling, Kvitøy |
| 46 Må Perfekt | f | T16 | 20.0 | 5.5 | 2.2 | R. M. | 3 | 0 | Arne Meling, Kvitøy |
| 47 Ms Hilda | k | T05 | 35.0 | 13.0 | 5.0 | Wichm. | 10 | 1 | Ingvald I Håland m fl, Kvitøy |
| 48 Må Ny-Sabb | f | T? | 19.6 | 6.0 | 2.0 | Sabb | 3 | 0 | Kristian I Håland, Kvitøy |
| 49 Må Tryg | f | T18 | 21.0 | 7.4 | 2.5 | Rap | 4 | 0 | Tore T Meling, Kvitøy |
| 50 Ms Freydis | f | T34 | 44.0 | 16.0 | 7.8 | Union | 40 | 4 | Olaf Håland m fl, Kvitøy |
| 51 Ms Lijonet | fk | T03 | 42.0 | 16.0 | 5.5 | Wichm. | 20 | 4 | Ole Knudsen, Leiasundet |
| 52 Ms Sexænd | fk | T03 | 39.5 | 16.0 | 6.5 | Skandia | 15 | 3 | Hermand Holgersen, Leiasundet |
| 53 Må — | f | T33 | 19.5 | 5.3 | 2.0 | R. M. | 3 | 0 | Ole Bentsen, Leiasundet |
| 54 Må Luna | f | T26 | 33.0 | 11.5 | 6.0 | Rap | 7 | 0 | Konrad Nordbø, Kvitøy |
| 55 Må Tyr | kf | T13 | 28.0 | 9.0 | 3.5 | Wichm. | 5 | 0 | Knud Knudsen, Leiasundet |
| 56 Må Sleipner ³⁾ | kf | T16 | 30.0 | 10.8 | 3.9 | Levahn | 7 | 0 | Bernt Bentsen, Leiasundet |
| 57 Ms Lyder Horn | f | T00 | 45.0 | 17.0 | 5.0 | Populær | 20 | 1 | Daniel Nordtvedt, Leiasundet |
| 58 Må — | f | T15 | 20.0 | 6.0 | 1.4 | Glimt | 5 | 0 | Marselius Håland, Kvitøy |
| 59 Må — | kf | T? | 20.0 | 6.5 | 2.0 | Grei | 4 | 0 | Lars O Nordbø m fl, Kvitøy |
| 60 Må Kvikk | f | T24 | 24.0 | 8.0 | 3.0 | Special | 6 | 0 | Daniel Nordtvet, Leiasundet |
| 61 Må Lille-Grei | f | T02 | 28.0 | 9.8 | 3.9 | L. Grei | 7 | 1 | Kaspar Håland, Kvitøy |

1) Omb. 1927 og 1937. 2) Omb. 1933. 3) Omb. 1927.



| Farkostens nummer, art og navn | Anvendelse | Materiale | Byggear | Langde | Bredde | Dybde | Maskin, navn. | Antall HK | F. & fangstb. | Eierens (den korresponderende reders) navn og postadresse |
|-----------------------------------|------------|-----------|---------|--------|--------|-------|------------------|-----------|---------------|--|
| 62 Må — | f | T | 19 | 19.0 | 6.3 | 2.0 | Glimt | 4 | 0 | Hans H Håland, Kvitsøy |
| 63 Ms Bærøe | f k | T | 09 | 39.0 | 14.5 | 9.0 | Dux | 18 | 1 | Tomas Meling, Kvitsøy |
| 64 Ms Hilda 2 | k | T | 35 | 39.0 | 13.6 | 6.0 | Rap | 17 | 4 | Gabriel Meland, Kvitsøy |
| 65 Ms Svea | k t | T | 06 | 40.0 | 15.0 | 7.0 | Skandia | 12 | 1 | Oskar Nordbø, Kvitsøy |
| 66 Må — | k | T | 22 | 25.0 | 8.0 | 3.0 | Favorit | 5 | 0 | Ole Bentsen, Leiasundet |
| 67 Ms Fortuna | k | T | 19 | 44.0 | 15.0 | 6.5 | Skandia | 20 | 1 | Bernt Bentsen, Leiasundet |
| 68 Må Lillegutt | f | T | 33 | 19.0 | 5.5 | 2.0 | R. M. | 3 | 0 | Einar Nøstvold, Kvitsøy |
| 69 Må — | f | T | 21 | 21.0 | 6.5 | 2.3 | Marna | 4 | 0 | Torvæld Nøstvold, Kvitsøy |
| 70 Ms Laila | k | T | 33 | 43.0 | 16.0 | 6.5 | Wichm. | 30 | 4 | Ingv. I Håland m fl. Kvitsøy |
| 71 Må Rappen | f | T | 33 | 21.0 | 6.8 | 2.6 | Rapp | 5 | 0 | Jentoft Johnsen, Kvitsøy |
| 72 Må — | f | T | 33 | 21.0 | 7.5 | 3.0 | Skude | 3 | 0 | Palle Håland, Kvitsøy |
| 73 Ms Sverre | k | T | 08 | 36.0 | 12.0 | 5.0 | J Munkt. | 20 | 1 | L P Ydstebo m fl. Kvitsøy |
| 74 Må — ¹⁾ | f | T | 25 | 21.8 | 7.0 | 3.1 | Skude | 3 | 0 | Jakob I Meling, Kvitsøy |
| 76 Må Snål | f | T | 37 | 21.0 | 7.0 | 3.5 | R. M. | 4 | 0 | Lars Mæland, Kvitsøy |
| 77 Ms Kjeld ²⁾ | f | T | ? | 45.0 | 11.5 | 6.6 | Rapp | 22 | 2 | Noralf Asmervik m fl. Kvitsøy |
| 78 Må Kvikkk | f | T | 34 | 22.0 | 7.6 | 3.6 | Marna | 5 | 0 | Peder Austbø m fl. Kvitsøy |
| 79 Må Per | f | T | 37 | 19.6 | 6.0 | 3.0 | Glimt | 3 | 0 | Daniel Børresen, Kvitsøy |
| 80 Ms Valborg | k | T | 20 | 35.6 | 15.0 | 5.2 | Ideal | 20 | 4 | Ingv. Håland m fl. Kvitsøy |
| 81 Må — | k f | T | 25 | 18.0 | 5.6 | 2.0 | Solo | 2 | 0 | Lars Holgersen, Kvitsøy |
| 82 Må Glimt | f | T | ? | 19.0 | 6.5 | 3.5 | Glimt | 3 | 0 | Alfred Nordbø, Kvitsøy |
| 83 Må — | f k | T | 28 | 24.5 | 8.0 | 2.5 | Sleipner | 6 | 2 | Otto Ydstebo, Kvitsøy |
| 85 Ms Svanen | f | T | 15 | 28.5 | 10.4 | 4.5 | Special | 10 | 2 | Hans Edland m fl. Leiasundet |
| 86 Må Svanen | f | T | 29 | 22.0 | 6.6 | 2.0 | Motor | 3 | 0 | Osvald Gundersen, Kvitsøy |
| 88 Må Tryg | f | T | 14 | 32.0 | 11.0 | 4.0 | Wichm. | 8 | 0 | Erik Eriksen m fl. Kvitsøy |
| 89 Må Smerfatet | f | T | 37 | 20.0 | 6.4 | 2.0 | R. M. | 4 | 0 | Kristian Nøstvold, Kvitsøy |
| 90 Må Sjøfuglen | f | T | ? | 26.6 | 6.4 | 2.0 | Motor | 2 | 0 | Rolf Remø, Kvitsøy |
| 93 Må — | f | T | 30 | 21.0 | 6.5 | 2.5 | R. M. | 4 | 0 | Olaf Håland m fl. Kvitsøy |
| 94 Må — | f | T | 30 | 20.0 | 6.7 | 2.5 | F. M. | 5 | 0 | Peder Håland, Kvitsøy |
| 95 Mk Mars | k | T | 33 | 44.0 | 14.0 | 5.0 | Stabil | 22 | 3 | Paul Pedersen, Leiasundet |
| 96 Må Tyr | f | T | 31 | 21.0 | 6.0 | 3.0 | Glimt | 5 | 0 | Lars Meling, Kvitsøy |
| 97 Må Aslaug | f | T | 12 | 25.0 | 8.0 | 6.0 | Motor | 5 | 0 | Bernhard Høie, Leiasundet |
| 98 Må — | f | T | 31 | 23.0 | 7.5 | 3.0 | Finnøy | 4 | 0 | Lars Nøstvold, Kvitsøy |
| 99 Må — | f | T | 31 | 24.0 | 7.4 | 2.8 | Glimt | 5 | 0 | Jobs. Hansen m fl. Kvitsøy |
| 100 Ms Primus | k | T | 02 | 41.0 | 14.3 | 5.8 | Wichm. | 16 | 2 | Georg Reinertsen, Kvitsøy |
| 101 Må Urædd | f | T | 33 | 24.3 | 7.0 | 4.0 | Skude | 5 | 0 | Lars Olsen m fl. Kvitsøy |
| 102 Må Ragnar | f | T | ? | 19.5 | 6.5 | 2.3 | Marna | 3 | 0 | Noralf Ramstad, Kvitsøy |
| 103 Må Sjøsprøit | f | T | ? | 19.0 | 6.0 | 2.5 | Sleipner | 3 | 0 | Magnus Andersen, Leiasundet |
| 105 Må — | f | T | 07 | 21.0 | 6.6 | 3.0 | Glimt | 5 | 0 | Erling Håland, Kvitsøy |
| 106 Må Brødrene | f k | T | 19 | 31.0 | 11.2 | 4.5 | Wilhm. | 6 | 2 | Lars Holgersen m fl. Leiasundet |
| 107 Må Havhesten | f k | T | 36 | 26.0 | 9.3 | 4.3 | Skude | 5 | 2 | Hans H Håland m fl. Kvitsøy |
| 108 Må — | f k | T | 22 | 19.4 | 6.0 | 2.5 | Marna | 4 | 0 | N Hviding, Leiasundet |
| 109 Må Fiolen | f k | T | 36 | 19.0 | 6.6 | 2.8 | Sleipner | 3 | 0 | Håkon Holgersen, Leiasundet |
| 110 Må — | f h | T | 36 | 19.0 | 6.7 | 2.6 | Glimt | 3 | 0 | Ingv. I Håland, Kvitsøy |
| 111 Må — | f k | T | 36 | 20.0 | 6.2 | 2.5 | R. M. | 3 | 0 | Oskar Bentsen, Leiasundet |
| 112 Må Kjell | f k | T | 36 | 20.0 | 6.5 | 3.0 | Glimt | 5 | 0 | Karsten Håland m fl. Kvitsøy |
| 113 Må Tordenskj. | f k | T | 36 | 20.0 | 7.0 | 3.0 | F. M. | 6 | 0 | Per Gram Ydstebo, Kvitsøy |
| 114 Må Max | f k | T | 36 | 19.5 | 6.3 | 2.1 | Sleipner | 4 | 0 | Palle Ydstebo, Kvitsøy |
| 115 Må John | f k | T | 15 | 30.0 | 10.6 | 4.0 | Rapp | 7 | 2 | Johs. Holgersen m fl. Leiasundet |
| 116 Må Astri | f | T | ? | 16.5 | 5.0 | 2.0 | Motor | 1 | 0 | Lars Jensen, Kvitsøy |

1) Omb. 1955. 2) Omb. 1936.

KJØPER I FAST, REGNING:
SILD, FISK, TRAN OG ROGN.
SALG AV TOMTØNDER OG SALT.

STRONSTAD & Co. A.s

— BERGEN —

Telef. nr. 12 767. - Telegr.adr.: Strønstad.

R-L Lund — R-M Mosterøy.

| Farkostens nummer, art og navn | Anvendelse | Materiale | Byggeår | Lengde | Bredde | Dybde | Maskin, navn | Antall HK | F. & angstb. | Eierens (den korresponderende reders) navn og postadresse |
|-----------------------------------|------------|-----------|---------|--------|--------|-------|-----------------|-----------|--------------|--|
|-----------------------------------|------------|-----------|---------|--------|--------|-------|-----------------|-----------|--------------|--|

R-L. Lund merkedistrikt.

| | | | | | | | | | | |
|--------------|-----|---|----|------|------|-----|---------|----|---|---------------------------|
| 1 Ms Sjøgrei | h k | T | 37 | 48.6 | 17.0 | 6.7 | Skandia | 40 | 0 | Asbj. Øgreid, Fløkketjord |
| 2 Ms Margit | k h | T | 26 | 48.3 | 18.8 | 7.6 | Rap | 35 | 0 | Ingvald Hamre, Moi |

R-MA. Madla merkedistrikt.

| | | | | | | | | | | |
|------------------|-----|---|----|------|------|-----|---------|----|---|--------------------------------------|
| 1 Må Trygg | f k | T | 24 | 21.0 | 6.0 | 3.0 | Gideon | 3 | 0 | Olaf Bru, Hafsrstjord |
| 2 Ms Flid | k f | T | 10 | 34.0 | 12.0 | 4.5 | Populær | 15 | 0 | Asbjørn Myklebust, Hafsrstjord |
| 3 Må Delfin | f k | T | ? | 32.0 | 12.0 | 4.5 | Stabil | 8 | 0 | Markus M Madla, Hafsrstjord |
| 4 Må Hafsrstjord | k f | T | 16 | 33.0 | 11.0 | 4.5 | Skandia | 7 | 0 | Martinius Berge m fl, Hafsrstjord |
| 5 Må Bobb | k | T | ? | 21.0 | 6.0 | 3.0 | Levahn | 5 | 0 | Ingv Torsen Sunde, Hafsrstjord |
| 6 Må Ill | f k | T | 30 | 25.0 | 9.0 | 4.0 | Glimt | 6 | 0 | Olaf Kvernevik, Hafsrstjord |
| 8 Må Trygg | k f | T | ? | 27.0 | 9.0 | 3.5 | Fairb. | 3 | 3 | A Haraldsen m fl, Sunde, Hafsrstjord |
| 9 Må Freidig | k | T | 12 | 20.0 | 6.0 | 3.0 | Glimt | 4 | 0 | Rasmus Bergsaker, Hafsrstjord |
| 10 Må Fram | k | T | 22 | 21.0 | 6.5 | 2.5 | Glimt | 8 | 0 | Trygve H Sunde, Hafsrstjord |
| 11 Må Trygg | f k | T | ? | 20.0 | 7.0 | 2.5 | Solid | 4 | 0 | Tormod Amdal, Hafsrstjord |
| 12 Må Firam | k f | T | ? | 24.0 | 9.0 | 3.0 | Glimt | 6 | 0 | A Halvorsen, Sunde, Hafsrstjord |
| 13 Må Merrå | k f | T | 16 | 32.0 | 11.0 | 5.0 | Hein | 7 | 0 | Karl Husebø, Sunde, Hafsrstjord |
| 14 Må Firam | f k | T | 02 | 26.0 | 8.0 | 3.0 | F. M. | 6 | 3 | Christian Heng m fl, Hafsrstjord |
| 15 Må Trygg | f | T | ? | 25.0 | 6.0 | 3.0 | Grei | 5 | 0 | Asser Tjensvold, Hafsrstjord |
| 16 Må — | f | T | 30 | 24.0 | 4.0 | 3.5 | Motor | 8 | 0 | Johannes Husebø, Hafsrstjord |
| 17 Mk Vargen | f k | T | 18 | 32.5 | 8.5 | 4.5 | Wolver. | 7 | 0 | Markus M Madla, Hafsrstjord |
| 18 Må Håbet | f k | T | ? | 19.0 | 6.0 | 2.0 | R. M. | 3 | 0 | Rasm M Madla, Hafsrstjord |
| 20 Må Piks | f | T | ? | 19.0 | 6.0 | 3.0 | Eagle | 3 | 0 | Torger Meling, Hafsrstjord |
| 22 Må Makrellen | f | T | ? | 18.0 | 5.0 | 2.5 | Ferro | 3 | 0 | Alfr Veastad, Hafsrstjord |
| 23 Må Vestmann | f | T | 28 | 23.0 | 7.5 | 3.5 | Rugby | 6 | 0 | Hadde Foldøy, Hafsrstjord |
| 25 Må Brita | f | T | ? | 32.0 | 10.0 | 4.5 | Bilm. | 12 | 0 | Sverre P Malde, Hafsrstjord |
| 26 Må Sjøglimt | f k | T | ? | 30.0 | 6.5 | 2.5 | Marna | 3 | 0 | Konrad K Sunde, Hafsrstjord |
| 27 Må Fram | f k | T | 37 | 20.0 | 6.7 | 3.0 | Marna | 4 | 0 | Christian Heng, Hafsrstjord |

R-M. Mosterøy merkedistrikt.

| | | | | | | | | | | |
|------------------------|-----|---|----|------|------|-----|----------|----|---|-----------------------------------|
| 1 Ms Ørnen | k f | T | 05 | 43.8 | 17.0 | 5.4 | Avance | 20 | 3 | T Finnesand m fl, Utstein Kloster |
| 2 Må Lyng- blomsten | k f | T | 15 | 32.0 | 10.7 | 3.8 | Rap | 7 | 0 | B Kornéliussen m fl, Utstein Kl. |
| 3 Ms Mosterøy | k f | T | 27 | 44.0 | 15.3 | 6.8 | Stabil | 25 | 1 | Jørgen Vaula m fl, Mosterøy |
| 4 Ms Sjøa | k f | T | 37 | 44.0 | 15.0 | 6.5 | Snøgg | 25 | 1 | Peder J Assje, Askje |
| 5 Ms Viking | f k | T | ? | 44.0 | 20.0 | 6.0 | Union | 30 | 3 | H Haugvaldstad m fl, Utstein Kl. |
| 7 Må Trillten | f | T | ? | 18.0 | 4.5 | 3.0 | R. M. | 3 | 0 | Hendrik Hegreberg, Vestre Amøy |
| 8 Ms Palmen | k f | T | 07 | 40.0 | 15.0 | 6.0 | Union | 30 | 1 | A Haugvaldstad, Utstein Kl. |
| 10 Må Trygg | k f | T | 16 | 34.5 | 12.0 | 6.0 | Rapp | 9 | 0 | Lars Bredal, Utstein Kl. |
| 11 Ms Martha | f t | T | 90 | 34.0 | 15.0 | 4.0 | Snøgg | 15 | 1 | Jørgen L Bru m fl, Bru |
| 12 Mk Statland | I t | T | 17 | 55.7 | 17.5 | 6.7 | Grei | 42 | 1 | Ingebrigt Bru m fl, Bru |
| 13 Ms Prøven | f k | T | 05 | 43.0 | 16.0 | 5.5 | Skandia | ? | 3 | Olav Eiane m fl, Sogn |
| 14 Må Odin | f | T | 00 | 22.0 | 6.0 | 4.0 | Glimt | 4 | 0 | Peder J Assje, Askje |
| 15 Må — | f | T | 30 | 26.0 | 8.8 | 3.3 | Sleipner | 6 | 0 | Ingv Haugvaldstad, Utstein Kl. |
| 16 Må — | f | T | 37 | 23.0 | 7.3 | 3.0 | Alda | 4 | 0 | Anders T Vareberg, Vestre Amøy |
| 17 Må — | f | T | 37 | 27.0 | 9.5 | 5.0 | Skude | 5 | 0 | Olav Olsen, Utstein Kloster |
| 18 Må — | f | T | 29 | 20.0 | 5.5 | 2.5 | Marna | 4 | 0 | Johan Vareberg, Vestre Amøy |
| 20 Må Tryg | k f | T | 00 | 28.0 | 10.6 | 4.0 | Rap | 5 | 0 | A Hegreberg, Vestre Amøy |

BOSCH *Lys*
GJØR LIVET LYSERE OMBORD

| Farkostens nummer, art og navn | Anvendelse | Materiale | Byggeår | Lengde | Bredde | Dybde | Maskin, navn | Antall HK | F. & fangstb. | Eierens (den korresponderende reders) navn og postadresse |
|-----------------------------------|------------|-----------|---------|--------|--------|-------|-----------------|-----------|---------------|--|
| 21 Må Snøgg | f | T | 31 | 23.5 | 7.0 | 3.0 | Glimt | 5 | 0 | Jakob Finnesand, Utstein Kl. |
| 22 Må Peter Klikk | k f | T | 19 | 26.1 | 8.6 | 3.2 | Ideal | 7 | 2 | Gustav Døskeland, Mosterøy |
| 23 Må — | f | T | 35 | 20.0 | 6.0 | 3.0 | F. M. | 4 | 0 | Olav K Døskeland, Mosterøy |
| 24 Ms Askø | t f | T | 25 | 42.0 | 14.6 | 6.0 | Rap | 20 | 1 | Lars G Hodnefjell, Mosterøy |
| 25 Må Alda | f | T | 33 | 23.0 | 7.5 | 3.5 | Alda | 6 | 0 | Rasin Vareberg m fl, Vestre Amøy |
| 26 Må — | f | T | 35 | 21.5 | 6.0 | 3.5 | Wichm. | 3 | 0 | Alf Assje, Askje |
| 27 Må — | f | T | 30 | 25.5 | 8.0 | 3.5 | Sleipner | 6 | 0 | Lasse Waula, Mosterøy |
| 28 Må — | f | T | 16 | 30.0 | 10.0 | 4.0 | Stabil | 6 | 1 | Nik. Haugvaldstad, Utstein Kloster |
| 29 Må Glimt | f | T | 35 | 23.4 | 7.2 | 3.5 | Glimt | 5 | 0 | Børre Korneliussen, Utstein Kl. |
| 30 Må — | f | T | 21 | 26.3 | 8.0 | 3.5 | Skandia | 6 | 2 | Ole Askø, Mosterøy |
| 31 Må Skum | f | T | ? | 20.0 | 5.0 | 3.0 | Marna | 4 | 0 | Martin Hodnefjell, Mosterøy |
| 32 Ms Enigheten | f | T | 09 | 42.0 | 18.0 | 7.0 | Skandia | 16 | 4 | K Solstrand m fl, Utstein Kloster |
| 33 Må Frøien | f | T | 92 | 20.0 | 6.3 | 2.3 | Glimt | 5 | 0 | Jak Haugvaldstad m fl, Mosterøy |
| 34 Ms Frida | f | T | ? | 38.3 | 14.3 | 4.8 | Skandia | 16 | 3 | Vilh Haugvaldstad, Mosterøy |
| 35 Ms Raket ¹⁾ | f | T | ? | 31.9 | 12.4 | 5.1 | Union | 15 | 0 | Kr Finnesand m fl, Utstein Kloster |
| 37 Må Nils | f | T | 30 | 26.0 | 6.0 | 4.5 | Sleipner | 12 | 0 | K Solstrand m fl, Utstein Kloster |
| 38 Må Kvik | f | T | ? | 22.0 | 6.5 | 2.5 | Kvik | 5 | 0 | Olav G Eiane, Sogn |
| 39 Ms Dyroy ²⁾ | k f | T | 19 | 43.5 | 14.4 | 6.2 | Rap | 22 | 0 | Johs Sørbo, Bru |
| 40 Må Graban ³⁾ | k f | T | 17 | 35.0 | 12.0 | 5.0 | Rap | 9 | 0 | Ole Klausen, Utstein Kloster |
| 41 Må Vikar | f | T | 11 | 21.0 | 6.3 | 3.2 | Glimt | 4 | 0 | Erik Sogn, Sogn |
| 42 Ms Brødrene | k | T | ? | 35.0 | 14.0 | 5.0 | Skandia | 20 | 0 | Meinert Sørheim, Utstein Kloster |
| 43 Må Real | f | T | 28 | 20.0 | 5.0 | 3.0 | Real | 4 | 0 | Tønnes Vareberg, Vestre Amøy |
| 44 Ms Ternen | f k | T | 19 | 42.0 | 15.0 | 6.7 | Wichm. | 25 | 1 | Olav Knutsen, Utstein Kloster |
| 45 Må Glimt | f | T | ? | 22.0 | 7.0 | 2.5 | Glimt | 5 | 0 | Henrik Vareberg, Vestre Amøy |
| 46 Må Glimt | f | T | 89 | 20.0 | 6.3 | 2.5 | Alda | 4 | 0 | Lars Haugvaldstad m fl, Utstein Kl. |
| 47 Må — | f | T | 23 | 18.0 | 5.0 | 2.0 | F. M. | 3 | 0 | Emil Waula, Mosterøy |
| 48 Må — | f | T | 29 | 22.0 | 7.0 | 2.5 | Marna | 5 | 0 | Ivar Finnesand m fl, Utstein Kl. |
| 50 Ms Svalen | t f | T | 00 | 36.8 | 14.3 | 5.7 | Populær | 22 | 1 | Lars Voll m fl, Mosterøy |
| 51 Må — | f | T | ? | 20.0 | 6.5 | 4.0 | Marna | 5 | 0 | Hj Haugvaldstad, Utstein Kloster |
| 52 Må Fram | f | T | ? | 21.0 | 6.3 | 3.0 | Sleipner | 5 | 0 | Johs. Kloster m fl, Utstein Kloster |
| 54 Må — | f | T | ? | 19.5 | 6.0 | 3.0 | R. M. | 3 | 0 | Kåre Galta m fl, Mosterøy |
| 55 Må Liarheim | f | T | 33 | 22.0 | 7.3 | 3.0 | Glimt | 5 | 0 | Elling Vareberg, Vestre Amøy |
| 56 Må Lagsen | f | T | 29 | 20.0 | 6.0 | 3.0 | R. M. | 3 | 0 | Jørgen Hegreberg, Vestre Amøy |
| 57 Må — | f | T | 32 | 19.0 | 6.5 | 2.0 | R. M. | 2 | 0 | Jakob K Hegreberg, Vestre Amøy |
| 58 Må — | f | T | 36 | 25.0 | 8.0 | 3.6 | Glimt | 7 | 0 | Jonas Hodnefjell, Mosterøy |
| 59 Må — | f | T | 36 | 17.0 | 4.2 | 2.0 | Alda | 3 | 0 | Knut E Assje, Askje |
| 60 Må Kvik | f | T | 36 | 21.0 | 6.0 | 3.0 | Alda | 4 | 0 | Konrat Døskeland m fl, Mosterøy |
| 61 Må Marna | f | T | 37 | 22.0 | 7.0 | ? | Marna | 3 | 0 | Harald Hegreberg, Vestre Amøy |

R-N. Nedstrand merkedistrikt.

| | | | | | | | | | | |
|---------------------------|-----|---|----|------|------|-----|-------|----|---|----------------------------|
| 1 Må Klara | f k | T | 09 | 40.3 | 14.1 | 5.0 | Grei | 16 | 0 | Knut L Amdal, Toftøy |
| 2 Må Ternen | f | T | 25 | 22.0 | 6.0 | 4.0 | Snøgg | 4 | 0 | Nils Nygård, Toftøy |
| 4 Må Hein | k f | T | 17 | 32.0 | 8.5 | 7.0 | Hein | 8 | 0 | Lars Baustad, Nedstrand |
| 5 Må Ida | f | T | 31 | 21.0 | 8.0 | 3.0 | R. M. | 3 | 0 | Rasin Tiland, Nedstrand |
| 6 Ms Sjøblomst | k f | T | 33 | 38.0 | 13.0 | 6.0 | Rap | 17 | 1 | Knut Borgenvik, Espevik |
| 8 Ms Falken ⁴⁾ | f t | T | 19 | 33.0 | 10.0 | 5.0 | Hein | 10 | 0 | Martin Topnæs m fl, Toftøy |
| 9 Må Eggen | k f | T | 14 | 30.0 | 10.0 | 4.0 | Motor | 7 | 0 | Olav Topnæs m fl, Toftøy |

1) 3) 4) Omb. 1928. 2) Omb. 1935.

„N. D. M.“ (Norsk Dieselmotor)

A.s Sandbrogatens mek. Verksted & Metalstøperi

— Bergen

R-N Nedstrand — R-NB Nærbø.

| Farkostens nummer, art og navn | Anvendelse | Materiale (Byggeår) | Lengde | Bredde | Dybde | Maskin, navn | Antall HK | F. & fangstb. | Eierens (den ko-responderende reders) navn og postadresse |
|-----------------------------------|------------|------------------------|--------|--------|-------|-----------------|-----------|---------------|--|
| 10 Må Trygve | Gran k | T 09 | 28.5 | 10.0 | 3.5 | Rap | 5 | 0 | Nils Helle, Hinderåvåg |
| 11 Ms Toftøy | f k t | T 14 | 35.4 | 12.5 | 5.2 | Karm | 12 | 3 | Ivar Toftø m fl, Toftøy |
| 12 Ss Håbet | l t | T 00 | 33.4 | 13.6 | 5.7 | — | — | 0 | Sigve G Landråk, Muslandsvåg |
| 15 Mk Kvik | t h | T 11 | 47.0 | 13.0 | 5.0 | Populær | 17 | 1 | Sigve Langøysund m fl, Nedstrand |
| 16 Må Sport | f | T 32 | 27.0 | 6.0 | 5.0 | Sleipner | 12 | 0 | Cornelius Borgenvik, Espevik |
| 17 Må Siggen | f | T 32 | 26.0 | 8.0 | 5.0 | Skandia | 5 | 0 | Andreas Topnesvåg, Toftøy |
| 18 Må Drott | k | T 17 | 33.0 | 11.0 | 5.0 | Drott | 10 | 0 | Osmund Leranger, Muslandsvåg |
| 20 Må Essen | f | T 80 | 30.0 | 10.0 | 4.0 | Treskot | 6 | 0 | Kornelius Hebnes, Nedstrand |
| 21 Sk Our Boys | h k | T 95 | 59.9 | 17.0 | 7.9 | — | — | 1 | Gudmund Sandvig m fl, Espevik |
| 22 Ms Ingeborg | t | T ? | 38.0 | 14.0 | 5.0 | Skandia | 10 | 1 | Sigve Djursvold, Muslandsvåg |
| 23 Må Karl ⁴⁾ | f | T ? | 30.0 | 10.0 | 4.0 | Stella | 8 | 0 | Severin Tapnæs, Toftøy |
| 24 Må Sngv | f | T ? | 22.0 | 6.0 | 2.0 | R. M. | 3 | 0 | Holger Lindanger, Toftøy |
| 25 Ms Liv | t | T ? | 32.0 | 12.0 | 4.5 | Karm | 8 | 0 | Peder Midtbø, Muslandsvåg |
| 27 Må Fiskeren | f | T 32 | 23.0 | 8.0 | 4.0 | Marna | 6 | 0 | Lars Topnes, Toftøy |
| 28 Må Rappen | k f | T 15 | 30.0 | 10.5 | 4.1 | Rap | 7 | 0 | Martin Smørdal m fl, Espevik |
| 30 Ms Ragnhild | f k | T 34 | 47.7 | 16.5 | 7.5 | Nygrei | 45 | 3 | Cornelius Borgenvik m fl, Espevik |
| 31 Må Kvik | f | T 28 | 24.0 | 8.0 | 3.0 | Marna | 6 | 0 | Johannes L Stang, Toftøy |
| 33 Må Klara | f | T 36 | 25.0 | 8.0 | 3.5 | F. M. | 6 | 0 | Leif Vik, Toftøy |
| 34 Må Robben | k f | T 14 | 30.0 | 10.0 | 4.0 | Wichm. | 6 | 0 | Lars Lilleskog, Espevik |
| 35 Må Snygg | f | T 35 | 22.0 | 8.0 | 3.0 | Marna | 4 | 0 | Tollef Lindanger, Toftøy |
| 36 Må Kvik | f | T 21 | 24.0 | 8.0 | 3.0 | Bolind. | 3 | 0 | Norvald Helgeland, Espevik |
| 37 Må Fram | f | T 20 | 23.0 | 6.0 | 4.0 | C. Perf. | 6 | 0 | Teodor Vargarvik, Hinderåvåg |
| 38 Må Ruggen | f k | T 08 | 33.0 | 10.0 | 4.0 | Wichm. | 6 | 0 | Sverre Nordbø, Espevik |
| 39 Ms Livlig | k f | T 08 | 34.0 | 11.0 | 6.0 | Rapp | 12 | 0 | Holger Lindanger, Toftøy |
| 40 Må Snøgg | f | T 34 | 25.0 | 8.0 | 3.0 | F. M. | 6 | 0 | Anders H Toftøy, Nedstrand |
| 41 Må Alken | f k | T 16 | 30.0 | 7.0 | 5.0 | Snøgg | 7 | 0 | Jone Amdal, Nedstrand |
| 42 Må Rask | f | T 29 | 20.0 | 7.0 | 3.0 | Snøgg | 3 | 0 | Knut M Vatsvåg, Vassendvik |
| 44 Ms Liv | f k | T 25 | 39.0 | 13.0 | 4.0 | Karm | 10 | 0 | Konrad Amdal, Nedstrand |
| 45 Ms Ula | k | T 16 | 42.0 | 14.0 | 7.0 | Hein | 12 | 4 | Johs. Bakkevik, Toftøy |
| 46 Må Ternen | f | T 35 | 22.0 | 7.0 | 3.0 | Solid | 4 | 0 | Per Tendeland, Muslandsvåg |
| 47 Må Sleipner | f | T 35 | 23.0 | 8.0 | 4.0 | Sleipner | 6 | 0 | Laurits Leranger, Muslandsvåg |
| 48 Må Glimt | f k | T 35 | 24.0 | 7.0 | 4.0 | Glimt | 5 | 0 | Sigve Vik, Toftøy |
| 49 Må Teisten | f | T 35 | 20.0 | 6.0 | 3.0 | R. M. | 3 | 0 | Karl Heien, Muslandsvåg |
| 50 Må Fisken | f | T 36 | 26.0 | 9.0 | 4.0 | Marna | 6 | 0 | O Tytlandsmo, Toftøy |
| 51 Må Kvik | f | T 33 | 17.0 | 5.0 | 2.0 | Ø. M. | 2 | 0 | Olaf Torstenbø, Nedstrand |
| 52 Ms Borgøy | k f | T 36 | 45.0 | 16.0 | 7.5 | Skude | 30 | 1 | Johs. Østebøvik, Espevik |
| 53 Ms Palmen | k f | T 11 | 35.0 | 13.0 | 6.0 | Rapp | 18 | 0 | Lars Topnes, Toftøy |
| 54 Må Solo | f | T 36 | 27.0 | 8.5 | 3.5 | Solo | 8 | 0 | Artur Vold, Toftøy |
| 55 Må Truls | f | T 34 | 20.0 | 7.0 | 2.5 | R. M. | 3 | 0 | Ole J Bustad, Nedstrand |
| 56 Må Kvik | f | T 37 | 27.0 | 9.0 | 3.5 | Glimt | 8 | 0 | Jakob Silgjerd, Muslandsvåg |
| 57 Må Munkholm | f | T 32 | 27.0 | 10.5 | 4.0 | F. M. | 6 | 0 | Osm. Bakkevig, Toftøy |

R-NB. Nærbø merkedistrikt.

| | | | | | | | | | |
|--------------------------|---|------|------|------|-----|-------|----|---|-------------------------------|
| 1 Ms Brita ²⁾ | k | T 15 | 32.0 | 12.5 | 6.0 | Normo | 10 | 0 | Ole M A Sør-Reime m fl, Nærbø |
| 2 Må Bris | k | T 33 | 25.5 | 8.5 | 3.5 | Rap | 5 | 0 | Rasmus Obrestad m fl, Nærbø |
| 3 Må Neptun | k | T 18 | 29.0 | 11.0 | 4.0 | Rap | 7 | 0 | Karsten Vigre m fl, Nærbø |

1) Omb. 1915. 2) Omb. 1930.

| Farkostens nummer, art og navn | Anvendelse | Materiale | Byggår | Lengde | Bredde | Dybde | Maskin, navn | Antall HK | F. & fangsbt. | Eierens (den korresponderende reders) navn og postadresse |
|-----------------------------------|------------|-----------|--------|--------|--------|-------|-----------------|-----------|---------------|--|
| 5 Må Sjøknoppen | k | T | 34 | 36.0 | 14.0 | 6.0 | Populær | 12 | 0 | Laurits Njærheim m fl, Nærbø |
| 6 Må Herkules | k | T | 16 | 29.0 | 10.0 | 4.0 | Hein | 6 | 0 | Hans Søreime m fl, Nærbø |
| 7 Må Eagle | f | T | 20 | 23.0 | 7.0 | 4.0 | Eagle | 5 | 0 | Eivind Søiland, Nærbø |
| 8 Må Kvikk | f k | T | 34 | 24.0 | 8.0 | 3.5 | Glimt | 8 | 0 | Johan Høiland, Nærbø |
| 9 Må Kvikk | k | T | 10 | 28.0 | 9.5 | 4.5 | Aktiv | 7 | 0 | Nikolai Reime m fl, Nærbø |
| 10 Må Rap | k | T | 33 | 22.6 | 7.6 | 3.2 | Glimt | 6 | 0 | Jonas M Høiland, Nærbø |
| 11 Må Ternen | k | T | 33 | 21.0 | 7.3 | 3.0 | Alda | 4 | 0 | Eivind Nærland, Nærbø |
| 12 Må Njerd | k | T | 33 | 26.0 | 9.0 | 3.5 | Sabb | 5 | 0 | T Obrestad m fl, Nærbø |
| 13 Må Pan | k | T | ? | 22.0 | 7.0 | 3.0 | C. Perf. | 5 | 0 | Ragnvald Refsnes, Nærbø |
| 14 Må Rex | k | T | 27 | 23.0 | 6.5 | 3.0 | Stabil | 4 | 0 | Jon J Refsnes, Nærbø |
| 15 Må Rappen | f | T | 37 | 27.0 | 9.0 | 4.0 | Rapp | 7 | 0 | Johannes Viste, Nærbø |
| 16 Må Lykken | k | T | 09 | 34.0 | 13.0 | 7.0 | Union | 15 | 0 | T Gudmestad m fl, Nærbø |
| 17 Må Alken | k | T | 33 | 20.0 | 6.3 | 2.5 | Americ. | 4 | 0 | Tønnes Salte, Nærbø |
| 18 Må Duen | k | T | 34 | 23.0 | 6.5 | 3.0 | Glimt | 5 | 0 | Halvor O Njærheim m fl, Nærbø |
| 19 Må Berit | k | T | 18 | 32.0 | 10.0 | 6.0 | Hein | 7 | 0 | Trygve Njærheim m fl, Nærbø |
| 20 Må Nils | f | T | 18 | 20.0 | 6.5 | 3.0 | Grei | 3 | 0 | O Isaksen Høiland, Nærbø |

R-O. Ogna merkedistrikt.

| | | | | | | | | | | |
|-------------------------------|-------|---|----|------|------|-----|---------|----|---|---------------------------------|
| 1 Ms Tryg | k | T | 27 | 43.0 | 15.0 | 6.6 | Rap | 29 | 0 | Mikal K Vatnemo m fl, Vatnamot |
| 2 Ms Palmen | k | T | 25 | 43.0 | 15.5 | 6.0 | Rap | 20 | 0 | Sigurd Hansen, Vatnamot |
| 3 Ms Rap | k f | T | 12 | 40.0 | 13.0 | 6.0 | Hein | 14 | 0 | Gunnar Vatnemo m fl, Vatnamot |
| 4 Må Brilliant | k f | T | 35 | 28.0 | 10.0 | 4.5 | Union | 7 | 0 | G J Kalvshagen m fl, Vatnamot |
| 5 Må Svanen | f k | T | 31 | 20.0 | 7.0 | 2.6 | Marna | 4 | 0 | Tullin Holmene, Vatnamot |
| 6 Må Kvikk | k f | T | 26 | 25.0 | 9.0 | 4.0 | Rap | 6 | 0 | M T Nygård m fl, Sirevåg |
| 7 Ms Nygård | k f | T | 07 | 31.9 | 12.7 | 6.4 | Rap | 12 | 0 | Hans J Kleven m fl, Sirevåg |
| 8 Ms Sirevåg | k f | T | 17 | 42.0 | 15.0 | 6.0 | Rapp | 15 | 0 | Joh. T Sirevåg m fl, Sirevåg |
| 9 Må Sirevåg | f | T | 12 | 31.0 | 9.5 | 4.0 | Rap | 6 | 0 | Joh. T Sirevåg m fl, Sirevåg |
| 10 Må Snar | k f | T | 35 | 27.8 | 10.0 | 3.2 | Rapp | 7 | 0 | J Omland m fl, Sirevåg |
| 11 Må Bergsund | k f | T | 33 | 29.5 | 9.0 | 4.5 | Bergs. | 8 | 0 | Sigm. L Skandsen, Sirevåg |
| 12 Må Rask | k | T | 21 | 24.0 | 7.5 | 4.5 | Rap | 4 | 0 | Sivert Sandsmark, Sirevåg |
| 13 Ms Haver ¹⁾ | k f t | T | 19 | 42.0 | 15.0 | 7.0 | Union | 20 | 0 | Johan Haver m fl, Sirevåg |
| 14 Ms Holman ²⁾ | k f | T | 18 | 42.0 | 15.0 | 6.0 | Rap | 24 | 0 | Tollef T Holmene m fl, Vatnamot |
| 15 Ms Liv | k f | T | 36 | 46.0 | 16.5 | 7.3 | Rapp | 45 | 0 | T J Sirevåg m fl, Sirevåg |
| 16 Må Rapp | k | T | 30 | 25.0 | 9.0 | 3.3 | Rap | 5 | 0 | Krist Nygård m fl, Sirevåg |
| 17 Må Sjøfuglen | k f | T | 20 | 23.0 | 8.0 | 4.0 | Rap | 5 | 0 | Edvin E Holmene, Vatnamot |
| 19 Må Roal ³⁾ | k | T | 16 | 23.0 | 8.0 | 3.5 | Roald | 4 | 0 | Martin A Vatnemo, Vatnamot |
| 20 Må Sned | k | T | 21 | 23.0 | 7.5 | 3.5 | Rapp | 5 | 0 | Andreas Oddene, Sirevåg |
| 22 Må Sigurd | k | T | 10 | 24.0 | 9.0 | 4.0 | Rap | 5 | 0 | Mikal Kristensen m fl, Vatnamot |
| 23 Ms Pøven | f k | T | 14 | 41.0 | 15.5 | 7.0 | Bolind. | 15 | 0 | Sivert S Hølleren, Sirevåg |
| 24 Ms Vestri | k | T | 19 | 44.6 | 15.0 | 6.4 | Rapp | 29 | 0 | Mathias Nygård m fl, Sirevåg |
| 25 Ms Sjølyst | k | T | 32 | 44.0 | 16.0 | 7.0 | Rap | 29 | 0 | Tellef Nygård m fl, Sirevåg |
| 26 Ms Sjøstri | h k | T | 37 | 48.0 | 17.0 | 8.0 | Rapp | 45 | 0 | Joh. P Tuen m fl, Vatnamot |
| 28 Må Svanen | f | T | 25 | 23.0 | 7.0 | 4.0 | Rap | 4 | 0 | Trygve T Holmene, Vatnamot |
| 29 Ms Lyn | k f h | T | 35 | 46.0 | 16.9 | 6.9 | Rapp | 35 | 0 | Theodor T Tuen m fl, Vatnamot |
| 30 Må — | k | T | 27 | 25.0 | 6.0 | 4.0 | Rap | 4 | 0 | Sigurd Hansen, Sirevåg |
| 31 Må Tjellei | k | T | 22 | 24.0 | 8.0 | 3.5 | Rap | 4 | 0 | Edvard Nygård, Sirevåg |
| 33 Må Haver | k | T | 30 | 24.0 | 7.5 | 3.5 | Marna | 6 | 0 | Andr. R Haver, Sirevåg |
| 34 Må Sjøsprøit ⁴⁾ | k f | T | 26 | 31.0 | 10.0 | 6.0 | Rap | 10 | 0 | Jakob Johannessen, Sirevåg |
| 36 Må Gløgg | k | T | 34 | 30.0 | 10.0 | 6.5 | Rapp | 14 | 0 | Morselius Sirevåg, Sirevåg |

1) 2) 3) Omb. 1935. 4) Omb. 1937.



NORDENS KOBBERSTOFF



R-O Ogna — R-RB Randaberg.

| Farkostens nummer, art og navn | Anvendelse | Materiale | Byggår | Lengde | Bredde | Dybde | Maskin, navn | Antall HK | F. 6 fangstb. | Eierens (den korresponderende reders) navn og postadresse |
|-----------------------------------|------------|-----------|--------|--------|--------|-------|-----------------|-----------|---------------|--|
| 37 Må Lomen | k | T | 31 | 35,0 | 8,0 | 3,5 | Rap | 4 | 0 | Magnus S Helleren. Sirevåg |
| 38 Må Rapp | k f | T | 37 | 27,0 | 9,5 | 3,5 | Rapp | 7 | 0 | Jon O Friestad m fl. Brusand |
| 39 Må Rask | k f | T | 37 | 26,8 | 9,8 | 3,0 | Rapp | 7 | 0 | Ole K Friestad m fl. Brusand |
| 40 Må Havsul | k f | T | 37 | 27,0 | 9,8 | 3,0 | Rapp | 7 | 0 | V Kvalheim m fl. Brusand |

R-RB. Randaberg merkedistrikt.

| | | | | | | | | | | |
|-----------------------------|-----|---|----|------|------|-----|----------|----|---|---|
| 1 Ms Viktoria ¹⁾ | k | T | 00 | 39,0 | 15,0 | 5,0 | Skandia | 12 | 0 | Halv. L Goa, Randaberg på Jæren |
| 2 Må Ternen | f | T | 35 | 24,5 | 8,0 | 3,5 | Glimt | 6 | 1 | R T Viste m fl. Randaberg på Jæren |
| 3 Må Falken | k f | T | 33 | 23,0 | 7,6 | 2,8 | Glimt | 5 | 0 | K M Viste, Randaberg på Jæren |
| 5 Må — | f k | T | 36 | 27,0 | 9,0 | 4,0 | Rapp | 7 | 0 | M J Vistvik, Randaberg |
| 6 Må — | f k | T | 36 | 27,0 | 9,0 | 4,0 | Rapp | 7 | 0 | Alfr. A Viste, Randaberg på Jæren |
| 7 Må Sabben | k f | T | 34 | 24,0 | 8,1 | 3,3 | Sabb | 5 | 0 | Lars T Viste, Randaberg på Jæren |
| 8 Må — | f | T | 30 | 23,0 | 6,5 | 3,0 | Marna | 4 | 0 | Joh. J Viste, Randaberg på Jæren |
| 9 Må Rap | k | T | 19 | 22,0 | 7,0 | 4,0 | Rap | 5 | 1 | A T Viste m fl. Randaberg på J. |
| 10 Må Trygg | k | T | 18 | 30,0 | 10,0 | 4,0 | Bergs. | 7 | 0 | I M Grødem m fl. Randaberg på J. |
| 11 Må — | k | T | 10 | 24,0 | 7,0 | 3,0 | Rap | 5 | 1 | A M Viste m fl. Randaberg på J. |
| 12 Må Rapp | k | T | 17 | 32,0 | 11,0 | 5,8 | Rapp | 9 | 0 | E T Tunge, Randaberg på Jæren |
| 13 Må Sylvia | k | T | 20 | 24,0 | 7,5 | 3,0 | Bilm. | 18 | 0 | Anton Simonsen. Randaberg på J. |
| 14 Må Laksen | k f | T | 32 | 27,0 | 8,7 | 4,0 | Rap | 7 | 1 | Andr T Viste, Randaberg på J. |
| 15 Må Bjørn | f | T | 97 | 23,0 | 6,0 | 3,0 | Gideon | 4 | 0 | A Aurdal m fl. Randaberg på Jæren |
| 16 Må Randeberg | k f | T | 14 | 22,0 | 7,5 | 3,0 | Ferro | 4 | 0 | Sam Randeberg, Randaberg på J. |
| 17 Må Fisken | k f | T | 34 | 23,0 | 7,3 | 3,0 | Glimt | 5 | 0 | Kr A Viste, Randaberg på Jæren |
| 19 Må Concord | f l | T | 24 | 24,0 | 8,0 | 3,3 | Concord | 5 | 0 | M Alvestad m fl. Randab. på Jæren |
| 20 Må — | f | T | 33 | 24,0 | 8,0 | 3,6 | Rap | 5 | 0 | M A Viste m fl. Randaberg på J. |
| 21 Ms Usken | f | T | 10 | 38,0 | 15,5 | 6,0 | Ideal | 15 | 0 | Gunv. R Sande m fl. Randaberg på Jæren |
| 22 Må Mågen | f | T | 23 | 20,0 | 5,0 | 2,4 | Glimt | 4 | 2 | J R Sande m fl. Randaberg på J. |
| 23 Må Seien | f | T | 13 | 18,5 | 6,0 | 2,7 | Eagle | 4 | 0 | H E Randaberg, Randaberg på J. |
| 25 Må Bergsund | k f | T | 17 | 32,0 | 11,0 | 5,0 | Bergs. | 7 | 0 | Kr. Vistnes m fl. Randaberg på J. |
| 26 Må Pantry | k f | T | 35 | 25,0 | 8,5 | 4,0 | Wichm. | 6 | 0 | Magnus Tunge, Randaberg på J. |
| 27 Må Rap | f | T | 18 | 26,0 | 6,0 | 5,0 | Rap | 5 | 0 | Klaus Lindanger, Randaberg på J. |
| 28 Må Bobb | k f | T | 19 | 31,4 | 11,4 | 4,3 | Rap | 7 | 0 | H I Bøe, Randaberg på Jæren |
| 29 Må Glimt | f | T | 21 | 22,0 | 7,0 | 3,0 | Glimt | 3 | 0 | Johan Rygh, Randaberg på Jæren |
| 30 Må Atle | k | T | 20 | 21,5 | 7,2 | 3,0 | Ferro | 5 | 0 | J E Vestvik m fl. Randaberg på J. |
| 31 Må Selen | k f | T | 34 | 25,0 | 8,0 | 4,0 | Trygg | 6 | 0 | Bernt Johnsen, Randaberg på J. |
| 32 Må Kvikk | f t | T | 25 | 21,6 | 6,8 | 2,5 | Glimt | 4 | 0 | Ole E Sande, Randaberg på Jæren |
| 33 l — | l | T | 90 | 28,0 | 9,0 | 4,0 | — | — | — | Ola Bø m fl. Randaberg på Jæren |
| 34 Må Havdrott | k | T | 14 | 36,0 | 12,2 | 4,0 | Wichm. | 7 | 0 | Mikal Sande, Randaberg på Jæren |
| 35 Må Sirius | k | T | 36 | 23,0 | 6,8 | 3,0 | Rapp | 4 | 0 | Rasm. Vistvik, Randaberg på J. |
| 36 Må Svalen | k f | T | 36 | 23,5 | 7,5 | 4,0 | Concord. | 5 | 0 | Jon Nybø m fl. Randaberg på J. |
| 37 Må Akken | f | T | 16 | 20,0 | 6,0 | 3,0 | Eagle | 4 | 0 | Johan Høie, Randaberg på Jæren |
| 38 Mk Håstein | f k | T | 30 | 45,0 | 12,0 | 6,0 | Bolind. | 25 | 0 | H Larsen Goa, Randaberg på J. |
| 39 Må Snål | f k | T | 30 | 23,0 | 7,0 | 3,0 | Glimt | 4 | 0 | Leif Tunøe m fl. Randaberg på J. |
| 40 Må Agtiv | f | T | 19 | 26,0 | 9,0 | 3,0 | Skude | 5 | 0 | H Mauritsen, Randaberg på Jæren |
| 43 Må Måken | k | T | 12 | 31,0 | 10,5 | 4,5 | Rapp | 7 | 0 | Andr. Aurdal, Randaberg på Jæren |

1) Omb. 1935.

BRANDSLUKNINGSAPPARATER
fra egen fabrikk — vi er billigst.
Skriv efter prisliste!

A.s L. BERGH - Bergen
Norges best assorterte tekniske forretning.

| Farkostens nummer, art og navn | Anvendelse | Materiale | Byggår | Langde | Bredde | Dybde | Maskin, navn | Antall HK | F. & fangstb. | Eierens (den korresponderende reders) navn og postadresse |
|-----------------------------------|------------|-----------|--------|--------|--------|-------|-----------------|-----------|---------------|--|
| 1 Ms Kjellevik | f | T | 32 | 47.0 | 16.0 | 7.5 | Wichm. | 30 | 0 | Erling Voll, Sørbo |
| 2 Må — | k f | T | 24 | 20.0 | 6.0 | 4.0 | R. M. | 3 | 0 | Gulleif Ørke, Vikevåg |
| 3 Må Viking | k | T | 14 | 28.0 | 9.0 | 5.0 | Hexa | 6 | 0 | Halvar Nordby m fl, Hanasand |
| 4 Må — | f | T | ? | 17.5 | 4.5 | ? | Svalan | 2 | 0 | Laurits Ørke, Vikevåg |
| 6 Ms Solveig | k f | T | 12 | 44.9 | 15.9 | 6.8 | Skandia | 20 | 4 | Gustav Galta m fl, Sørbo |
| 7 Må — | f | T | ? | 30.0 | 8.0 | ? | Motor | 6 | 0 | Johan Ertensten, Vikevåg |
| 8 Ms Bjørn | k f | T | 05 | 35.0 | 13.5 | 4.0 | Skandia | 10 | 0 | Asseus Reienes, Sørbo |
| 11 Mk Chile | t f k | T | 16 | 57.1 | 15.7 | 6.4 | Munkt. | 55 | 0 | Laurits Austbø, Vikevåg |
| 12 Ms Brødrene | t | T | 33 | 42.0 | 14.0 | 6.0 | Populær | 16 | 0 | Johs Håvarstein, Vikevåg |
| 13 Mk Snygg | t | T | 23 | 45.0 | 12.0 | 7.7 | Wichm. | 12 | 0 | Lars Nordbø, Vikevåg |
| 14 Må — | f | T | ? | 27.0 | 8.0 | 4.0 | Concord | 5 | 0 | Sven K Brimsøy, Østhusvik |
| 15 Mk Randøy | f k | T | 13 | 54.0 | 14.0 | 5.0 | Skandia | 25 | 0 | Arne Voll, Rennesøy |
| 16 Ms Symra | t | T | 17 | 42.0 | 15.0 | 7.0 | Stabil | 22 | 0 | Rasmus Mehus, Østhusvik |
| 17 Må Svint | f | T | ? | 21.0 | 7.0 | 3.0 | Sterk | 4 | 0 | Olaus Hanasand, Østhusvik |
| 18 Ms Størjen | t | T | ? | 37.3 | 15.8 | 5.4 | Skandia | 12 | 0 | Tore M Vik, Vikevåg |
| 19 Må Kvik | f | T | 32 | 24.0 | 7.0 | 3.5 | Marna | 6 | 0 | Thomas Tendenes, Østhusvik |
| 20 Må — | f | T | 37 | 25.0 | 8.0 | 4.0 | Sleipner | 6 | 0 | Isak Hellevik, Vikevåg |
| 22 Ms Ternen | t | T | 10 | 37.0 | 13.0 | 6.0 | Skandia | 15 | 0 | Kristoffer Dalager, Vikevåg |
| 24 Ms Austrheim | f | T | 12 | 47.0 | 15.0 | 7.0 | Rapp | 35 | 1 | Trygve Brimsøy, Østhusvik |
| 26 Må Vikman | t | T | ? | 23.0 | 5.5 | 3.5 | Wichm. | 3 | 0 | Ole Johan Østhus, Østhusvik |
| 27 Må Mågen | k | T | 08 | 33.0 | 10.0 | 4.0 | Rap | 7 | 0 | Johan Th Sørbo, Sørbo |
| 29 Må Mågen | k f | T | 08 | 32.0 | 9.0 | 4.0 | Rapp | 9 | 0 | Olaus Reianes, Sørbo |
| 30 Må Glimt | f | T | ? | 25.0 | 7.0 | ? | Glimt | 7 | 0 | Johan Brimsøy, Østhusvik |
| 31 Ms Mira | t | T | 04 | 42.0 | 16.0 | 5.0 | Wichm. | 20 | 0 | Kristian Hausken, Vikevåg |
| 32 Må Rask | k | T | 05 | 30.0 | 10.0 | 4.0 | Grei | 7 | 0 | Erling Dalager m fl, Vikevåg |
| 34 Ms Hertha | f t | T | 03 | 43.0 | 15.9 | 7.0 | Union | 30 | 0 | Daniel Dalaker, Vikevåg |
| 35 Må — | f | T | ? | 24.0 | 9.0 | 3.5 | Bruza | 6 | 0 | Knut Nedrebø, Østhusvik |
| 36 Må — | f | T | ? | 21.0 | 6.0 | 2.5 | Albin | 4 | 0 | Kristian Hausken, Vikevåg |
| 37 Må Rap | k f | T | 15 | 30.0 | 9.4 | 3.5 | Rap | 8 | 0 | Lars Låder, Sørbo |
| 38 Ms Signal | f t | T | ? | 42.0 | 10.0 | 6.0 | Normo | 20 | 0 | Gulleik Ørke, Vikevåg |
| 39 Må — | k | T | 16 | 29.0 | 9.3 | 2.8 | Wichm. | 6 | 0 | Mikal Hellevik, Vikevåg |
| 41 Mk Rennesøy | t | T | 22 | 50.0 | 13.5 | 6.8 | Wichm. | 25 | 0 | Norvald Galte, Sørbo |
| 42 Må — | f | T | 36 | 24.0 | 8.0 | 4.0 | Marna | 6 | 0 | Otto Voll, Sørbo |
| 44 Må Aldan 2 | f | T | ? | 23.0 | 7.0 | ? | Wichm. | 5 | 0 | Jakob Reianes, Sørbo |
| 45 Må Ørn | f | T | 27 | 23.0 | 7.0 | 3.0 | Eagle | 6 | 0 | Einar Østhus, Østhusvik |
| 46 Må Fallsen | k f | T | 16 | 32.0 | 8.0 | 4.0 | Hein | 5 | 0 | Rennesøy Kassefabrik, Vikevåg |
| 47 Må Svea | f k | T | ? | 35.0 | 16.0 | 5.0 | Tryg | 12 | 0 | Jakob D Østhus, Østhusvik |
| 48 Må Leiv | f t | T | 20 | 26.0 | 6.5 | 4.5 | Snøg | 6 | 1 | Lyder Olsen, Østhusvik |
| 49 Må Sleipner | k f | T | 19 | 31.0 | 11.0 | 3.3 | Skandia | 6 | 0 | J Hommervoll, Sørbo |
| 50 Mk Årvak | t | T | 96 | 60.4 | 17.0 | 8.0 | Sølyst | 15 | 0 | Berdines B Brimsø, Brimsøy |
| 51 Ms Viksø | k f | T | 24 | 45.0 | 16.0 | 8.5 | Avance | 20 | 0 | Olav Håvardstein, Vikevåg |
| 53 Må — | f | T | ? | 17.0 | 7.0 | 3.0 | Motor | 2 | 0 | Haldor Hanasand, Østhusvik |
| 55 Mk Sjømann I | f k | T | 96 | 61.5 | 16.4 | 7.8 | Wichm. | 40 | 0 | Sven T Brimsø, Østhusvik |
| 56 Ms Britania | t | T | 19 | 46.2 | 14.8 | 5.6 | Avance | 22 | 0 | Ragnv Forsvoll m fl, Vikevåg |
| 57 Ms Aslaug | k f t | T | 16 | 44.3 | 14.0 | 6.3 | Nygrei | 30 | 0 | Laurits Dale, Vikevåg |
| 58 Ms Allegro | t | T | 02 | 38.0 | 15.5 | 4.5 | Skandia | 20 | 1 | Ole Førsvold, Vikevåg |
| 60 Må — | f | T | ? | 23.0 | 6.0 | 4.0 | Karm | 3 | 0 | Osmond L Låder, Sørbo |



Kulkompagniet af 1871
Bergen

Bunkerkull
Koks
Cinders

R-R Rennesøy — R-SI Sandeid,

| Farkostens nummer, art og navn | Anvendelse | Materiale | Byggeår | Lengde | Bredde | Dybde | Maskin, navn | Antall HK | F. & fangstb. | Eierens (den korresponderende reders) navn og postadresse |
|-----------------------------------|------------|-----------|---------|--------|--------|-------|-----------------|-----------|---------------|--|
| 61 Ms Erna | t | T | 15 | 43.0 | 16.0 | 6.5 | Populær | 20 | 0 | Olav Hommervold, Sørbo |
| 62 Ms Lilly | f | T | 18 | 47.0 | 16.4 | 7.8 | Avance | 22 | 0 | J B Hanasand, Østhusvik |
| 63 Ms Hjelmen | f | T | 05 | 40.0 | 15.0 | 7.0 | Populær | 15 | 4 | J D Østhus, Østhusvik |
| 65 Må — | f | T | 36 | 29.0 | 9.0 | 4.5 | Wichm. | 6 | 0 | Jakob D Østhus, Østhusvik |
| 66 Ms Tryg | k ft | T | 10 | 42.0 | 16.0 | 6.5 | Verdan | 18 | 1 | Torger Vig, Vikevåg |
| 67 Ms Akseli | t | T | 08 | 43.0 | 14.0 | 6.0 | Populær | 16 | 0 | Ole Nedrebø, Brimsøy |
| 68 Ms Falken ²⁾ | k | T | 24 | 43.0 | 14.0 | 6.5 | Rapp | 20 | 0 | Andreas Westbø, Vikevåg |
| 69 Ms Roalsøy | f | T | 03 | 24.0 | 15.0 | 6.0 | Skandia | 25 | 2 | Sven Sandvik, Vikevåg |
| 70 Ms Solveig | k ft | T | 26 | 44.0 | 13.5 | 6.0 | Wichm. | 20 | 0 | Tobias Ask m fl, Østhusvik |
| 71 Må Seien | f | T | 36 | 20.0 | 6.6 | 3.3 | F. M. | 3 | 0 | Magnus Hellevik, Vikevåg |
| 72 Ms Helena | k ft | T | 07 | 39.0 | 15.0 | 7.0 | Wichm. | 20 | 0 | Rasmus Helland, Vikevåg |
| 73 Må Sleipner | f | T | 30 | 25.0 | 8.0 | 4.0 | Sleipner | 6 | 0 | Mikal Brimsøy, Østhusvik |
| 75 Ms Guldregn ²⁾ | k ft | T | 00 | 44.5 | 17.4 | 6.0 | Wichm. | 20 | 0 | Peder Håversten, Vikevåg |
| 76 Må — | f | T | 37 | 21.0 | 7.0 | 4.0 | Glimt | 5 | 0 | Harald P Helland, Vikevåg |
| 77 Må Lillegut | f | T | 29 | 24.0 | 8.0 | 3.0 | F. M. | 6 | 4 | Sigv. Lilledal m fl, Vikevåg |
| 78 Ms Nelly | k | T | 09 | 42.0 | 15.5 | 10.0 | Populær | 22 | 1 | Olav Bjerga, Vikevåg |
| 79 Ms Stjernen | f | T | 11 | 38.0 | 14.0 | 7.0 | Union | 30 | 0 | Thore Helland m fl, Vikevåg |
| 80 Ms Familien ²⁾ | ft | T | 10 | 39.5 | 15.0 | 4.3 | Wichm. | 14 | 0 | Edvard Hellevik, Vikevåg |
| 81 Mk Ask | t | T | 14 | 45.0 | 13.0 | 5.5 | Bergs. | 28 | 1 | Artur Ask, Østhusvik |
| 82 Ms Hulda | k | T | ? | 42.4 | 16.9 | 6.8 | Skandia | 16 | 0 | Sigurd E Håverstein m fl, Vikevåg |
| 83 Mk Brilliant | ft | T | 12 | 50.0 | 13.0 | 6.0 | Populær | 16 | 0 | Sverre Eide m fl, Østhusvik |
| 84 Må Fiskeren | f | T | 31 | 21.0 | 5.0 | 2.3 | Finnøy | 4 | 0 | Martin Nordbø, Vikevåg |
| 85 Må Glimt | f | T | 31 | 21.0 | 6.0 | 2.5 | Glimt | 5 | 0 | Thorstein Hanesand, Østhusvik |

R-SD. Sand merkedistrikt.

| | | | | | | | | | | |
|-------------------------|-----|---|----|------|------|-----|--------|----|---|---------------------------|
| 1 Mk Jørpe- landsvåg | k f | T | 90 | 63.6 | 17.9 | 9.0 | Avance | 46 | 1 | Kaspar Nilsen, Sand |
| 2 Ms India | t | T | ? | 35.6 | 14.5 | 3.9 | Rapp | 12 | 1 | Fridtjof Hiim, Sand |
| 3 Må Nevøy | ft | T | 19 | 32.0 | 10.5 | 4.0 | Karm | 7 | 0 | Bastian Nevoen m fl, Sand |
| 5 Må Snøg | t | T | 18 | 38.0 | 11.0 | 4.0 | Snøgg | 10 | 0 | Carl Nielsen, Sand |
| 6 Må Sleipner | f | T | 12 | 34.0 | 10.0 | 4.0 | Rap | 9 | 0 | Johan Nevøy m fl, Sand |
| 7 Må Odin | f | T | 26 | 27.0 | 7.0 | 4.5 | R. M. | 6 | 0 | Osmund Ersdalen, Sand |

R-SI. Sandeid merkedistrikt.

| | | | | | | | | | | |
|-----------------------------|----|---|----|------|------|-----|---------|----|---|--------------------------------|
| 1 Ms Sjølivet ³⁾ | ft | T | 07 | 39.0 | 16.0 | 6.0 | Skandia | 12 | 4 | Ingvald Vestbø, Sandeid |
| 2 Ms Astrid ³⁾ | t | T | 95 | 37.0 | 13.0 | 5.0 | Wichm. | 10 | 1 | Anders Vestbø, Sandeid |
| 5 4/å — | f | T | 10 | 19.8 | 7.0 | 1.9 | — | — | 0 | Karl Hustvedt, Sandeid |
| 6 4/å — | f | T | 09 | 19.0 | 5.0 | 2.0 | — | — | 0 | Nils A Vestbø, Sandeid |
| 15 Må Truls | f | T | 30 | 20.0 | 8.0 | 3.0 | Royal | 3 | 0 | Sten Balle, Sandeid |
| 16 Må Balder | f | T | 35 | 23.9 | 8.0 | 3.2 | Marna | 5 | 0 | Torvald O Vestbø m fl, Sandeid |
| 17 Må Kanonen | f | T | 30 | 23.0 | ? | ? | Marna | 6 | 0 | Johan T Vestbø m fl, Sandeid |
| 18 Må 7de juni | f | T | 37 | 23.0 | 8.9 | 3.2 | Marna | 6 | 0 | Bernhard T Vestbø, Sandeid |
| 19 Må Snar | f | T | 37 | 28.0 | 9.3 | 3.4 | F. M. | 10 | 3 | Johan T Vestbø m fl, Sandeid |

1) Omb. 1932. 2) Omb. 1910. 3) Omb. 1936. 4) Omb. 1923.

MONOPOL'S KOBBERSTOFF

| Farkostens nummer, art og navn | Anvendelse | Materiale | Byggsår | Lengde | Bredde | Dybde | Maskin, navn | Antall HK | F. & fangstb. | Eierens (den korresponderende reders) navn og postadresse |
|-----------------------------------|------------|-----------|---------|--------|--------|-------|-----------------|-----------|---------------|--|
|-----------------------------------|------------|-----------|---------|--------|--------|-------|-----------------|-----------|---------------|--|

R-SA. Sauda merkedistrikt.

2 Må Kvikk f T'25 20.0' 6.0' 4.0' Solo 3 1 Magne Veastad, Saudasjøen

R-SØ. Sjernarøy merkedistrikt.

| | | | | | | | | | |
|----------------------------|-----|------|-------|-------|------|----------|----|---|-------------------------------------|
| 1 Ms Agnes | f | T'23 | 48.0' | 17.0' | 6.0' | Rap | 25 | 0 | Bjørn Landsnæs m fl, Helgøysund |
| 8 Ms Gøta | t | T'05 | 40.0' | 15.0' | 4.0' | Populær | 15 | 0 | S Tingvik m fl, Eidssund i Ryfylke |
| 7 Mj Gyda | t f | T'16 | 41.0' | 15.0' | 5.0' | Rap | 22 | 0 | Kornelius Sønningen, Sjernarøy |
| 9 Må Storegut | f | T'14 | 32.0' | 11.0' | 5.0' | Populær | 8 | 0 | Svend Thorsen m fl, Sjernarøy |
| 10 Må Rap 1 | k f | T'14 | 32.0' | 11.0' | 5.0' | Rapp | 9 | 0 | Bjarne Næsвик, Sjernarøy |
| 11 Ms Bruden | f | T'15 | 39.0' | 13.0' | 6.0' | Gamma | 18 | 0 | S Valentinsen, Eidssund i Ryfylke |
| 12 Må Ullabrand | f | T ? | 23.0' | 7.0' | 5.0' | Motor | 4 | 0 | Tommas Foss, Sjernarøy |
| 13 Må Trofast | f | T'15 | 30.0' | 10.0' | 4.0' | Kampen | 5 | 0 | Kristoffer R Talgø m fl, Sjernarøy |
| 15 Må Gå på | f | T'05 | 31.0' | 9.0' | 4.5' | Levahn | 7 | 0 | Oskar Lund m fl, Sjernarøy |
| 17 Må Populær | k f | T'05 | 32.0' | 9.0' | 4.0' | Populær | 6 | 0 | Olai Nygård, Aubesund |
| 18 Ms Udevalla | i | T'07 | 45.0' | 15.0' | 7.0' | Rap | 29 | 0 | Ole B Landsnæs, Helgøysund |
| 19 Må Forsøket | f | T'08 | 28.0' | 10.0' | 3.0' | Rap | 5 | 0 | Mikkel Holle, Eidssund i Ryfylke |
| 20 Må Hein | k | T'08 | 32.0' | 10.0' | 3.7' | Hein | 6 | 0 | Johannes Foss, Sjernarøy |
| 21 Må Farman | f | T ? | 26.0' | 9.5' | 5.5' | Gideon | 4 | 0 | Andreas Kvaløy, Aubesund |
| 22 Må Blegen | f | T'10 | 32.0' | 10.0' | 4.0' | Alpha | 12 | 0 | K Tingvik m fl, Eidssund i Ryfylke |
| 24 Må Sebra | f | T'15 | 33.0' | 11.0' | 4.5' | Normo | 7 | 0 | O Vestersø m fl, Eidssund i Ryfylke |
| 25 Ms Violen | f | T ? | 42.0' | 17.0' | 6.0' | Avance | 10 | 0 | Anton R Talgø m fl, Helgøysund |
| 26 Må Lillegut | t | T'35 | 23.0' | 8.0' | 3.0' | Solo | 6 | 0 | Laurits Thorsen, Sjernarøy |
| 31 Ms Kastor | f k | T'19 | 38.3' | 12.8' | 6.0' | (Tysk) | 18 | 0 | Joh. S Knudsvig, Sjernarøy |
| 32 Ms Fram | k | T'94 | 35.9' | 13.3' | 4.9' | Rap | 9 | 0 | Ludv. B Rødne m fl, Sjernarøy |
| 33 Må Konkurrence | k f | T'29 | 42.0' | 11.0' | 5.0' | Special | 15 | 0 | B Landsnæs, Helgøysund |
| 34 Ms Dragen | f | T'16 | 39.1' | 13.6' | 7.0' | Avance | 20 | 0 | Sverre Vik m fl, Helgøysund |
| 35 Må Bråtsjø | f k | T ? | 31.0' | 8.0' | 4.0' | Rapp | 7 | 0 | John Watland, Helgøysund |
| 36 Må Tangerås | f | T'27 | 18.5' | 5.0' | 2.0' | R. M. | 2 | 0 | Laurits Hidle, Helgøysund |
| 37 Må Rap | f | T ? | 34.0' | 12.0' | 4.5' | Rap | 7 | 0 | Alv Tandrevald m fl, Sjernarøy |
| 40 Må Lund | f | T'33 | 26.0' | 9.0' | 3.5' | F. M. | 10 | 0 | Jakob Lund m fl, Sjernarøy |
| 41 Må Rask | f | T'30 | 23.0' | 7.0' | 2.5' | Marna | 6 | 0 | Charlie P Talgøy, Helgøysund |
| 42 Må Olav | f | T'26 | 21.0' | 6.5' | 3.0' | R. M. | 4 | 0 | Knut Lund, Sjernarøy |
| 43 Må Palmer ¹⁾ | f | T ? | 28.0' | 9.0' | 2.5' | Rapp | 7 | 0 | Gunnar Ramsdal, Eidssund i Ryf. |
| 44 Må Sleipner | k | T'15 | 23.0' | 7.0' | 3.0' | Sleipner | 6 | 0 | Olav O Talgøy, Helgøysund |
| 45 Må Sab | f | T'34 | 21.0' | 6.5' | 3.0' | Sabb | 3 | 0 | Lars Kvaløy, Aubesund |
| 46 Må Ternen | f k | T'24 | 28.0' | 10.0' | 3.5' | Stabil | 8 | 0 | Johannes Tveit, Aubesund |
| 47 Må Meteor | f | T ? | 19.0' | 6.0' | 2.0' | Meteor | 2 | 0 | Johs. Tomsen, Aubesund |
| 48 Må Firkloveren | f | T'34 | 28.0' | 10.0' | 4.0' | F. M. | 10 | 0 | Ole Vatland m fl, Sjernarøy |
| 49 Må Teisten | f | T ? | 21.0' | 7.0' | 2.5' | Glimt | 4 | 0 | Racin Norheim, Sjernarøy |
| 50 Må Nordskjær | f | T'24 | 23.0' | 9.0' | 3.0' | Sleipner | 5 | 0 | Sven Hauge, Sjernarøy |

1) Omb. 1937.

BOSCH Lys
GJØR LIVET LYSERE OMBORD

R-SØ Sjernarøy — R-SE Skåre.

| Farkostens nummer, art og navn | Anvendelse | Materiale | Byggeår | Langde | Bredde | Dybde | Maskin, navn | Antall HK | F. & fangstb. | Eierens (den korresponderende reders, navn og postadresse |
|-----------------------------------|------------|-----------|---------|--------|--------|-------|--------------|-----------|---------------|---|
| 51 Må Smek | f | T | 37 | 25.0 | 9.5 | 4.0 | Marna | 6 | 0 | Sverre Gilje m fl, Helgøysund |
| 52 Må Marna | f | T | 35 | 23.0 | 8.0 | 4.0 | Marna | 6 | 0 | Ludvig Rødne, Sjernarøy |
| 53 Må Start | f | T | 37 | 25.0 | 8.0 | 4.5 | Sleipner | 6 | 0 | Lars Bjerga, Helgøysund |
| R-SE. Skåre merkedistrikt. | | | | | | | | | | |
| 1 Må Trygg | k | T | 06 | 23.9 | 8.5 | 3.2 | Aktiv | 3 | 0 | M H Kvalsvik, Skåre pr Haugesund |
| 2 D Skåreholmen | k h | S | 03 | 17.0 | 22.1 | 12.7 | Damp | 375 | 2 | Einar H Gaard, Gård pr. Hauges. |
| 3 Må Frank | k f | T | 15 | 26.3 | 8.0 | 3.2 | Alpha | 4 | 0 | R R Hagland m fl, Skåre pr H.sund |
| 4 Må Freidig | f | T | 37 | 24.0 | 8.5 | 3.5 | Wichm. | 4 | 0 | Johan K G Hilt m fl, Røvær |
| 5 Må Bruden | k | T | 29 | 28.5 | 7.0 | 4.5 | Hein | 6 | 0 | K K Førland, Skåre pr Hauges. |
| 6 Må Stabil | f k | T | 32 | 30.0 | 10.0 | 4.5 | Stabil | 8 | 0 | Gunvald Rasmussen m fl, Skåre pr. Haugesund |
| 7 Må Wichmann | k f | T | 33 | 25.0 | 8.0 | 3.5 | Wichm. | 4 | 0 | G ut Gautesen, Røvær |
| 9 Må Sjøgut | k | T | 35 | 27.0 | 9.3 | 4.0 | Skude | 5 | 0 | Gaut Nikolaisen m fl, Røvær |
| 10 Ms Rap | f | T | ? | 33.6 | 12.1 | 4.9 | Grei | 10 | 1 | H I Rossebø m fl, Skåre pr. H.sund |
| 11 Må Sjøgutten | k f | T | 12 | 27.8 | 9.0 | 3.3 | Aktiv | 5 | 0 | T N Hagland m fl, Skåre pr H.sund |
| 12 Ms Silden | k f t | T | 15 | 45.0 | 15.3 | 6.0 | Rap | 22 | 0 | Karl T Røvær m fl, Røvær |
| 13 Må Bjørn | f | T | 36 | 26.0 | 9.0 | 4.5 | Wichm. | 6 | 0 | Kristine Bjørlykskar, Skåre pr. Haugesund |
| 14 Må Alken | f | T | 14 | 22.0 | 7.0 | 4.0 | Populær | 4 | 0 | Gaut T Røvær, Røvær |
| 15 Må Alken | k | T | 25 | 25.0 | 7.5 | 3.3 | Snøgg | 5 | 0 | I Storsten m fl, Skåre pr. H.sund |
| 16 Må Finn | f k | T | 14 | 25.0 | 8.8 | 4.0 | L. Grei | 4 | 0 | Bendik R Røvær, Røvær |
| 17 Må Brødrene | k | T | 31 | 32.0 | 12.0 | 9.0 | Aktiv | 7 | 0 | H K Vikse m fl, Skåre pr H.sund |
| 19 Ms Alken | t k f | T | 17 | 45.0 | 14.5 | 6.0 | Rap | 22 | 0 | Svend O Røvær m fl, Røvær |
| 20 Må Fram | k | T | 29 | 28.0 | 10.0 | 3.5 | Skandia | 6 | 0 | Th. K Førland, Skåre pr Hauges. |
| 21 Må Snapop | f k | T | 05 | 29.9 | 9.7 | 3.6 | Gideon | 5 | 0 | S H Hagland, Skåre pr Haugesund |
| 23 Må Fram | k f | T | 13 | 29.0 | 9.4 | 3.5 | Wichm. | 4 | 0 | Truls Gautesen m fl, Røvær |
| 24 Ms Bris | k | T | 16 | 42.0 | 14.0 | 6.0 | Wichm. | 16 | 1 | Konrad Olsen m fl, Røvær |
| 25 Ms Svanen | k f t | T | 15 | 42.0 | 14.0 | 5.0 | Rap | 18 | 0 | Konrat Schrøder m fl, Røvær |
| 26 Må Fremad | k f | T | 08 | 27.0 | 8.5 | 4.0 | Populær | 8 | 0 | Konrat Schrøder m fl, Røvær |
| 27 Må Skarv | f | T | 17 | 26.0 | 8.0 | 3.4 | Record | 6 | 0 | Sigmund Bårdsen, Røvær |
| 28 Må Tommeliten | f | T | 35 | 18.0 | 5.0 | 2.4 | Meteor | 2 | 0 | Hilm. E Bergstøl, Skåre pr. H.sund |
| 29 Må Svint | k | T | ? | 18.0 | 5.4 | 2.5 | Meteor | 2 | 0 | Truls T Hagland, Skåre pr. H.sund |
| 30 Ms Makrellen | f k | T | 27 | 41.0 | 14.0 | 6.0 | Union | 20 | 0 | Kristian Mikkelsen m fl, Røvær |
| 31 Ms Stjernen | k | T | 15 | 41.0 | 14.0 | 5.4 | Rapp | 15 | 0 | Bernh. Rasmussen m fl, Røvær |
| 32 Må Tonjer | f | T | 32 | 22.0 | 6.0 | 2.5 | Wichm. | 2 | 0 | S Storstein m fl, Skåre pr H.sund |
| 33 Må Rask | f | T | 13 | 21.0 | 7.5 | 3.5 | Wichm. | 2 | 1 | Konst Håvås, Skåre pr Haugesund |
| 35 Må Snøgg | f | T | 36 | 19.0 | 6.0 | 2.0 | Meteor | 2 | 0 | Amund M Førland, Skåre pr. Haugesund |
| 36 Må Kvik | f | T | 22 | 22.0 | 8.0 | 4.5 | Skude | 5 | 0 | Jakob Mikkelsen, Røvær |
| 37 Må Maiblomsten | k | T | 15 | 30.2 | 12.3 | 4.2 | Karm | 7 | 0 | Berent Gautesen m fl, Røvær |
| 39 Må Kvik | k f | T | 15 | 32.2 | 10.7 | 4.2 | Avance | 10 | 0 | Jacob Selnes, Skåre pr H.sund |
| 40 Må Snar | f | T | 36 | 19.0 | 5.5 | 2.3 | Meteor | 2 | 0 | Konrad Førland, Skåre pr. H.sund |
| 41 Må Sjøblomsten | f | T | ? | 29.0 | 10.0 | 5.0 | Hein | 8 | 0 | Bendik M Førland m fl, Skåre pr. Haugesund |
| 42 Ms Stoksund | t | T | 01 | 48.0 | 14.4 | 6.0 | Nordlys | 20 | 0 | Anders Kongsvik, Skåre pr. H.sund |
| 43 Må Thor | f k | T | 37 | 25.0 | 8.8 | 3.7 | Rapp | 5 | 0 | Karl Torsen, Røvær |



NORDENS KOBBERSTOFF



| Farkostens nummer, art og navn | Anvendelse | Materiale | Byggear | Lengde | Bredde | Dybde | Maskin, navn | Antall HK | F. & fangstb. | Eierens (den korresponderende reders) navn og postadresse |
|------------------------------------|------------|-----------|---------|--------|--------|----------|-----------------|-----------|---------------|--|
| R-SJ. Skjold merkedistrikt. | | | | | | | | | | |
| 1 Mk Hilt | ft | T14 | 35.0 | 10.8 | 5.0 | El-fant | | 8 | 1 | E J Ørke m fl, Skjoldestraumen |
| 2 Ms Palmen ¹⁾ | fk | T07 | 38.0 | 13.5 | 5.5 | Rapp | | 24 | 0 | E Hansen Ørke, Skjoldestraumen |
| 3 Må Marulken | f | T80 | 29.0 | 10.0 | 3.5 | Stabil | | 6 | 0 | Anbjørn J Tveit, Skjoldestraumen |
| 4 Må Lindanger | k | T13 | 31.0 | 10.0 | 4.0 | Stabil | | 10 | 0 | A O Lindanger, Skjoldestraumen |
| 5 Må Kvikk | f | T18 | 26.5 | 9.0 | 4.0 | Wichm. | | 4 | 0 | Martin G Langeland, Skjoldestraumen |
| 8 Ms Siggen ²⁾ | k f t | T08 | 47.0 | 13.0 | 7.5 | Ideal | | 30 | 0 | Knutsens Preserving A/S, Haraldseidvågen |
| 9 Ms Hilda | t | T00 | 40.0 | 15.5 | 4.5 | Grei | | 10 | 0 | Bj Holgersen m fl, Skjoldestraumen |
| 10 Ms Alfjord | t | T23 | 35.0 | 11.5 | 6.0 | Vestkyst | | 16 | 0 | Knutsens Preserving A/S, Haraldseidvågen |
| 13 Ms Hellesøy | ft | T20 | 42.0 | 16.0 | 6.5 | Wichm. | | 16 | 0 | Ingvald Hellesøy, Vordeneset |
| 14 Må Sleipner | k f | T30 | 24.0 | 6.0 | 4.0 | Sleipner | | ? | 0 | Jak J Ørke m fl, Skjoldestraumen |
| 16 Må Fram | k f | T30 | 26.0 | 9.0 | 4.5 | F. M. | | 7 | 3 | Johns Bådsvik, Skjoldestraumen |
| 17 Ms Alker | f | T? | 35.0 | 12.0 | 4.0 | Gideon | | 18 | 1 | Osmund Langelandsvik, Skjold |
| 20 Må Vikingen | fk t | T32 | 27.0 | 9.0 | 4.0 | Heimdal | | 7 | 0 | John Kvitvær, Haraldseidvågen |

R-SH. Skudenes herred merkedistrikt.

| | | | | | | | | | | |
|----------------|-----|-----|------|------|-----|---------|--|----|---|-----------------------------------|
| 1 Ms Marie | k f | T10 | 31.5 | 11.5 | 5.6 | Skude | | 10 | 0 | Andreas P Austneberg m fl, Sandve |
| 2 Ms Kleppe | k f | T80 | 33.0 | 12.0 | 5.0 | Grei | | 8 | 0 | Johan Lie, Sandve |
| 4 Ms Padden | k f | T79 | 34.5 | 13.5 | 5.0 | Rap | | 12 | 0 | Knud H Vikre m fl, Sandve |
| 5 Ms Vikre | k f | T09 | 37.0 | 13.0 | 5.5 | Grei | | 10 | 0 | Berdines Olsen m fl, Sandve |
| 6 Ms Larken | k f | T14 | 38.0 | 13.0 | 5.5 | Tryg | | 12 | 0 | Lars P Haga m fl, Sandve |
| 7 Ms Kristina | k f | T17 | 40.0 | 13.5 | 6.0 | Skude | | 16 | 0 | Lars L Haga m fl, Sandhåland |
| 8 Ms Brødrene | t | T18 | 44.0 | 15.0 | 6.0 | Grei | | 25 | 0 | Johns R Vikre m fl, Sandve |
| 9 Ms Tjørve | k f | T83 | 32.0 | 12.0 | 5.0 | Rap | | 9 | 0 | Jakob A Sandve, Sandve |
| 10 Ms Marta | k f | T10 | 36.0 | 12.5 | 4.5 | Rap | | 12 | 0 | Jakob S Syre, Skudeneshavn |
| 12 Ms Nora | k f | T05 | 36.0 | 12.5 | 5.5 | Rap | | 8 | 0 | O G Syre m fl, Skudeneshavn |
| 13 Må Måken | k f | T12 | 30.0 | 10.5 | 4.0 | Grei | | 7 | 0 | Sigvart J Sandve m fl, Sandve |
| 15 Ms Grei | t k | T00 | 37.0 | 14.0 | 6.0 | Grei | | 12 | 0 | Simon J Vikre, Sandve |
| 18 Ms Havsulen | k | T09 | 38.0 | 12.0 | 6.5 | Rapp | | 17 | 0 | Jonas O Kvilhaug m fl, Kvilhaug |
| 19 Ms Fram | k f | T07 | 36.5 | 12.3 | 6.0 | Normo | | 10 | 0 | Håkon T Syre m fl, Skudeneshavn |
| 20 Må Emden | k f | T16 | 31.0 | 11.0 | 4.0 | Rap | | 7 | 0 | Didrik Haugeberg, Stol |
| 21 Ms Urse | k f | T04 | 36.2 | 12.2 | 4.6 | Skude | | 16 | 0 | Otto O Hoines, Skudeneshavn |
| 22 Ms Alken | k f | T85 | 33.5 | 12.3 | 4.5 | Wichm. | | 8 | 0 | Kasp P Syre m fl, Skudeneshavn |
| 23 Ms Gerda | k f | T10 | 31.0 | 11.5 | 4.5 | Aktiv | | 6 | 0 | David E Grødem, Skudeneshavn |
| 25 Må Fero | f | T90 | 21.0 | 6.0 | 3.0 | Ferro | | 3 | 0 | Edv F Syre m fl, Skudeneshavn |
| 26 Må Våg | k | T33 | 25.0 | 9.0 | 3.7 | Skude | | 5 | 0 | Rasm O Sørhåland, Skudeneshavn |
| 27 Må Alken | k f | T95 | 22.0 | 6.5 | 2.5 | Sterk | | 3 | 0 | Peder P Syreviken, Skudeneshavn |
| 28 Ms Dua | k f | T05 | 29.0 | 11.0 | 5.0 | Rap | | 7 | 0 | Faltin H Syre m fl, Skudeneshavn |
| 29 Må Silden | k f | T? | 21.5 | 7.0 | 3.0 | Fix | | 6 | 0 | Kristoffer E Syre, Skudeneshavn |
| 30 Må Fisken | f | T00 | 21.0 | 6.0 | 2.5 | Grei | | 4 | 0 | Sigurd S Syre m fl, Skudeneshavn |
| 31 Må Lubben | k f | T60 | 27.0 | 8.5 | 3.0 | Rap | | 4 | 0 | Erik K Syre m fl, Skudeneshavn |
| 32 Må Kvalen | k f | T80 | 32.0 | 11.0 | 6.0 | Hera | | 6 | 0 | Sigurd S Syre m fl, Skudeneshavn |
| 33 Må Morten | f | T95 | 22.5 | 7.0 | 2.5 | Sterk | | 4 | 0 | Johns E Syre, Skudeneshavn |
| 35 Må S | f | T? | 21.0 | 6.0 | 2.5 | Atlanta | | 4 | 0 | Hans S Syre m fl, Skudeneshavn |

1) Omb. 1923. 2) Omb. 1933.

KJØPER I FAST REGNING:

SILD, FISK, TRAN OG ROGN.

SALG AV TOMTØNDER OG SALT.

STRØNSTAD & Co. A.S

— BERGEN —

Telef. nr. 12 767. - Telegr.adr.: Strønstad.

R-SH Skudenes herred.

| Farkostens nummer, art og navn | Anvendelse | Materiale | Byggeår | Lengde | Bredde | Dybde | Maskin, navn | Antall HK | F. & fangstb. | Eierens (den korresponderende reders) navn og postadresse |
|-----------------------------------|------------|-----------|---------|--------|--------|-------|-----------------|-----------|---------------|--|
| 36 Ms Ruth | k f | T | 00 | 39.0 | 14.5 | 6.0 | Skandia | 12 | 0 | Ludvig E. Vig m fl, Skudeneshavn |
| 37 Ms Vesta | k f | T | 85 | 33.0 | 13.0 | 5.0 | Rap | 9 | 0 | Kr K Syre m fl, Skudeneshavn |
| 38 Må Kvik | f | T | 13 | 20.0 | 6.5 | 2.5 | Magnet | 3 | 0 | Kr K Syre m fl, Skudeneshavn |
| 39 Ms Håbet | k f | T | 06 | 39.0 | 15.0 | 5.5 | Stella | 15 | 0 | Didrik J Ferkingstad m fl, Stol |
| 40 Må Rap | f | T | 14 | 20.0 | 6.5 | 2.0 | Grei | 4 | 0 | Didrik J Ferkingstad m fl, Stol |
| 41 Må Frig | k f | T | 02 | 30.0 | 9.5 | 5.5 | Rap | 5 | 0 | Lars Metvig, Skudeneshavn |
| 42 Ms Brødrone | k f | T | 99 | 35.5 | 13.5 | 5.0 | Rap | 12 | 0 | Ingval O Syre m fl, Skudeneshavn |
| 43 Må Regal | f | T | 95 | 21.0 | 6.5 | 2.5 | Regal | 4 | 0 | Ingval O Syre, Skudeneshavn |
| 44 Ms Frøia | k f | T | 03 | 36.0 | 12.5 | 6.0 | Rap | 9 | 0 | Erik J Syre m fl, Skudeneshavn |
| 45 Ms Lista | k f | T | 88 | 33.5 | 12.5 | 5.0 | Rap | 7 | 0 | Alfred F Syre m fl, Skudeneshavn |
| 47 Ms Ternen | k f | T | 06 | 30.5 | 10.5 | 5.5 | Rap | 9 | 0 | Mads Steinsvik m fl, Stol |
| 49 Må Staup | k | T | 18 | 35.0 | 11.0 | 5.8 | Rapp | 12 | 0 | Didrik Næs m fl, Stol |
| 50 Ms Fisken | k f | T | 06 | 32.0 | 12.0 | 6.0 | Aktiv | 9 | 0 | Erik S Syre m fl, Skudeneshavn |
| 51 Må Drøpstrøiet | f | T | 02 | 21.0 | 6.0 | 3.0 | Ferro | 5 | 0 | Johs D Grødem, Skudeneshavn |
| 52 Må Frank | f | T | 98 | 21.0 | 6.3 | 2.2 | Meteor | 3 | 0 | Kristian N Høines, Skudeneshavn |
| 53 Må Gåssen | f | T | 92 | 18.0 | 6.0 | 3.5 | Meteor | 3 | 0 | Rasmus R Høines, Skudeneshavn |
| 55 Ms Ida | k | T | 95 | 37.0 | 12.0 | 5.0 | Hein | 18 | 0 | Erik D Ferkingstad, Stol |
| 56 Ms Fremtid | k f | T | 11 | 37.0 | 12.0 | 5.0 | Grei | 12 | 0 | Didrik T Risdal, Skudeneshavn |
| 57 Må Hauen | k f | T | 00 | 24.0 | 7.5 | 3.5 | C. Perf. | 4 | 0 | Mandius S Syre m fl, Skudeneshavn |
| 58 Må Håbet | f | T | 17 | 21.0 | 6.0 | 2.5 | Regal | 5 | 0 | Gustav J Høines, Skudeneshavn |
| 59 Må Kap | k f | T | 03 | 31.0 | 9.5 | 3.5 | Rap | 7 | 0 | Simon O Stol m fl, Stol |
| 60 Må William- Racer | f | T | 26 | 36.0 | 12.5 | 5.0 | Levahn | 16 | 0 | Fredrik Skålevåg, Skudeneshavn |
| 63 Ms Borghild | k | T | 16 | 42.0 | 15.5 | 8.0 | Nygrei | 35 | 0 | L J Syre m fl, Skudeneshavn |
| 64 Må Stora | k f | T | 08 | 30.0 | 10.0 | 6.0 | Hein | 5 | 0 | Johs O Stora m fl, Stol |
| 65 Ms Syneva | k f | T | 01 | 36.0 | 13.0 | 5.5 | Skandia | 12 | 0 | Konrad K Vikre m fl, Sandve |
| 66 Ms Sture | k f | T | 33 | 42.0 | 13.8 | 6.3 | Wichm. | 20 | 0 | Johan Fjell, Sandve |
| 68 Ms Von | k | T | 27 | 39.0 | 13.0 | 6.4 | Rapp | 24 | 0 | Bjarne Stanghaug m fl, Stol |
| 70 Må Håland | k f | T | 11 | 29.0 | 9.5 | 4.0 | Grei | 6 | 0 | Ole O Sandhåland m fl, Sandhåland |
| 72 Ms Nyvingen | k f | T | 97 | 35.0 | 12.0 | 5.0 | Kampen | 12 | 0 | Martin J Ferkingstad, Stol |
| 73 Må Rap | k f | T | 08 | 31.0 | 11.0 | 4.0 | Rap | 7 | 0 | Jetmund G Ferkingstad m fl, Stol |
| 74 S/a — | f k | T | 95 | 26.5 | 9.0 | 3.0 | — | — | 0 | Bendik E Ferkingstad, Stol |
| 75 Ms Emma | k f | T | 05 | 34.0 | 12.0 | 7.0 | Aktiv | 10 | 0 | Martin Krygård m fl, Sandve |
| 78 Må Hein | k f | T | 12 | 30.0 | 10.0 | 4.0 | Rap | 7 | 0 | Mikal O Langaker m fl, Kvilhaug |
| 79 Må Mimer | k f | T | 13 | 30.0 | 10.0 | 4.0 | Populær | 6 | 0 | Ole S Langaker m fl, Kvilhaug |
| 80 Må Hans | k f | T | 80 | 28.7 | 9.6 | 4.0 | Regal | 5 | 0 | Ole J H Vik m fl, Skudeneshavn |
| 81 Ms Sildø | t | T | 17 | 40.0 | 13.0 | 6.0 | Dux | 12 | 0 | Toldus M Høines, Skudeneshavn |
| 84 6/a — | k | T | 01 | 26.5 | 8.9 | 4.8 | — | — | 0 | Johannes L Vikre, Sandve |
| 87 Må Lille Grei | k | T | 00 | 27.0 | 8.0 | 3.5 | L. Grei | 5 | 0 | Didrik J Ferkingstad, Stol |
| 88 6/a — | k | T | 96 | 25.0 | 9.5 | 4.0 | — | — | 0 | Johan L Hennes, Kvilhaug |
| 89 6/a — | k | T | 94 | 25.0 | 9.0 | 4.0 | — | — | 0 | Ole L Hennes, Kvilhaug |
| 90 6/a — | k | T | 00 | 26.0 | 9.0 | 3.0 | — | — | 0 | Lars L Haga, Sandve |
| 91 Må Kjyrken | k | T | 98 | 30.0 | 8.0 | 4.0 | Hein | 6 | 0 | Peder J Stava m fl, Stol |
| 92 Ms Ruth | k | T | 22 | 37.0 | 12.0 | 6.0 | Skandia | 10 | 0 | Mandius Olsen m fl, Skudeneshavn |
| 93 Ms Alma | k | T | 80 | 33.0 | 12.2 | 4.5 | Wichm. | 7 | 0 | Rasmus Nalei, Skudeneshavn |
| 96 6/a — | k | T | 06 | 25.0 | 9.0 | 3.0 | — | — | 0 | Jonas Simonsen Stol, Stol |
| 97 6/a — | k | T | 90 | 25.5 | 8.3 | 3.0 | — | — | 0 | Ole S Sandhåland, Skudeneshavn |
| 98 8/a — | k | T | 88 | 27.0 | 10.0 | 4.0 | — | — | 0 | Andr P Risdal m fl, Skudeneshavn |
| 99 6/a — | k | T | 00 | 26.0 | 8.0 | 3.5 | — | — | 0 | Sivert S Sandve m fl, Sandve |
| 100 Ms Krampen | k | T | 07 | 27.0 | 9.0 | 4.0 | Skude | 5 | 0 | Johs R Høines, Skudeneshavn |
| 103 Må Havtorsken | f | T | 96 | 21.0 | 6.0 | 2.5 | Atlanta | 4 | 0 | Johs O Nalei, Skudeneshavn |
| 109 6/a — | k | T | ? | 23.0 | 8.0 | 3.0 | — | — | 0 | Dan A Høines m fl, Skudeneshavn |

| Farkostens nummer, art og navn | Anvendelse | Materiale | Byggår | Lengde | Bredde | Dybde | Maskin, navn | Antall HK | F. & fangstb. | Eierens (den korresponderende reders) navn og postadresse |
|-----------------------------------|------------|-----------|--------|--------|--------|-------|-----------------|-----------|---------------|--|
| 110 Må Maiblomsten | k | T | 17 | 30.0 | 10.0 | 4.0 | Rap | 7 | 0 | Johan L Hemnes m fl, Kvilhaug |
| 111 Må Dale | k | T | ? | 26.8 | 8.3 | 2.5 | Dux | 5 | 0 | Knut H Syre m fl, Skudeneshavn |
| 112 Mk Aurora I | h | T | 07 | 75.2 | 21.1 | 10.1 | Skandia | 50 | 0 | Ludvig P Syre m fl, Skudeneshavn |
| 115 Må Seien | k | T | 22 | 32.5 | 11.0 | 4.0 | Skude | 8 | 0 | Albert Nilsen Stora, Stol |
| 117 Må Syre | k | T | 10 | 26.5 | 8.6 | 3.2 | Rap | 4 | 0 | Erik K Syre m fl, Skudeneshavn |
| 118 Må Ingrid | k | T | 17 | 31.0 | 10.5 | 5.0 | Rap | 9 | 0 | Lars H Sandhåland m fl, Sandhåland |
| 119 Ms Duen | k | T | 00 | 37.0 | 13.0 | 5.0 | Karm | 12 | 0 | Hans J Johannessen m fl, Kvilhaug |
| 121 8/å — | k | T | 98 | 26.0 | 8.0 | 3.0 | — | — | 0 | S S Snørteland m fl, Skudeneshavn |
| 122 Ms Margit | k | T | 00 | 37.0 | 12.5 | 5.5 | Rap | 12 | 0 | Endre E Langåker m fl, Stol |
| 123 Ms Svan | k | T | 18 | 35.0 | 13.4 | 5.0 | Skandia | 12 | 0 | Kasper P Syre m fl, Skudeneshavn |
| 125 Må Alken | k | T | 05 | 29.0 | 10.0 | 3.5 | Skandia | 6 | 0 | Ingvald Olsen m fl, Kvilhaug |
| 126 Ms Morgen | k | T | 08 | 30.0 | 10.5 | 5.5 | Rap | 9 | 0 | John O Nøeie m fl, Skudeneshavn |
| 127 Må Norden | k | T | ? | 29.0 | 10.0 | 3.0 | Rap | 7 | 0 | Ole Larsen Hemnes, Kvilhaug |
| 128 Må Rapp | k | T | 14 | 29.0 | 10.0 | 4.5 | Rap | 7 | 0 | J J Sandhåland m fl, Sandhåland |
| 129 Ms Fremad | k | T | 98 | 38.0 | 12.5 | 5.5 | Grei | 16 | 0 | Edv F Syrevik m fl, Skudeneshavn |
| 130 Må Håland | k f | T | 20 | 22.5 | 6.5 | 4.5 | Skude | 3 | 0 | Mathias Schau, Skudeneshavn |
| 131 Mk Lord | t | T | 08 | 50.0 | 13.5 | 6.0 | Motor | 40 | 0 | Nicolai Hersvik, Skudeneshavn |
| 132 Ms Hauen | k | T | 86 | 34.0 | 12.0 | 4.5 | Kampen | 12 | 0 | Hans S Syre m fl, Skudeneshavn |
| 133 Ms Fremad | k | T | 04 | 37.0 | 13.0 | 5.3 | Rap | 12 | 0 | Erik J Gamlestølen m fl, Stol |
| 135 Ms Nord- stjernen | k | T | 00 | 37.0 | 14.0 | 6.0 | Rapp | 12 | 0 | Magnus H Langaker m fl, Stol |
| 137 8/å — | k | T | 13 | 25.0 | 8.5 | 3.5 | — | — | 0 | Endre Endresen, Skudeneshavn |
| 138 Ms Elisa | t | T | 18 | 41.0 | 14.0 | 4.5 | Rap | 18 | 0 | J O Kvilhaugsvik m fl, Kvilhaug |
| 140 Ms Vågen | k h | T | 37 | 40.8 | 14.5 | 6.8 | Skandia | 12 | 0 | Jakob A Syre, Skudeneshavn |
| 141 Må Lunde | k | T | ? | 28.0 | 8.0 | 4.0 | Sabb | 5 | 0 | Peder Lundø m fl, Skudeneshavn |
| 142 Må Røy | f k | T | ? | 28.0 | 7.0 | 5.0 | Verdan | 5 | 0 | Roald Olsen, Skudeneshavn |
| 143 Må Sjøgutten | k | T | 16 | 35.5 | 11.0 | 4.5 | Rap | 9 | 0 | L Faltinsen Syre m fl, Skudenesh. |
| 145 Må Ruth | k | T | 16 | 32.0 | 11.0 | 4.0 | Levahn | 7 | 0 | Lars Pedersen m fl, Kvilhaug |
| 147 Ms Nora ⁴⁾ | k | T | 12 | 36.5 | 13.0 | 6.4 | Rap | 17 | 0 | Andr Pedersen Sandve, Sandve |
| 150 D Nyborg | h k f | T | 20 | 121.0 | 22.0 | 9.0 | Damp | 140 | 3 | Harald Falnæs, Skudeneshavn |
| 152 Ms Hemnes ²⁾ | k | T | 05 | 37.5 | 13.5 | 4.8 | Rapp | 12 | 0 | Karl O Hemnes m fl, Kvilhaug |
| 158 Må Sleipner | k f | T | 36 | 25.0 | 9.0 | 3.5 | Sleipner | 6 | 0 | Johan H Syre m fl, Skudeneshavn |
| 160 Må Sverholm | f | T | 17 | 21.0 | 7.0 | 4.0 | Sleipner | 5 | 0 | Simon S Næs, Stol |

R-SK. Sokndal merkedistrikt.

| | | | | | | | | | | |
|----------------------------|-----|---|----|------|------|-----|--------|----|---|--------------------------------|
| 1 Mkr Løyning | h k | T | 36 | 50.0 | 16.4 | 7.7 | Union | 50 | 0 | Ludv. Løyningen m fl, Ana-Sira |
| 2 Ms Mor | k | T | 37 | 49.0 | 13.0 | 7.7 | Rapp | 45 | 0 | Hans H Mong, Mong pr. Egersund |
| 3 Ms Von | k | T | 31 | 48.0 | 16.0 | 6.8 | Wichm. | 30 | 0 | Tønnes Log, Ana-Sira |
| 4 Må — | k | T | 37 | 21.5 | 7.5 | 3.5 | Marna | 4 | 0 | Bjorn Bu, Jøssinghamn |
| 5 Ms Nordlys ³⁾ | k | T | 16 | 40.0 | 12.3 | 7.0 | Rapp | 18 | 0 | Karl J Sand, Ana-Sira |
| 6 Ms Birkeland | k | T | 18 | 41.0 | 13.5 | 5.0 | Rap | 12 | 0 | Konrad O Bue m fl, Jøssinghamn |
| 7 Ms Duen | k | T | 30 | 43.0 | 14.5 | 6.0 | Wichm. | 25 | 0 | Tollak Løining m fl, Ana-Sira |
| 8 Ms Ny-Blomst | h k | T | 35 | 47.0 | 16.3 | 7.0 | Union | 40 | 0 | Trygve A Laug, Ana-Sira |
| 9 Ms Sørhav | h k | T | 33 | 47.3 | 16.6 | 7.1 | Union | 40 | 0 | Kåre Løyning m fl, Ana-Sira |
| 10 Ms Sjøglimt | h k | T | 32 | 46.7 | 16.3 | 6.7 | Wichm. | 30 | 0 | Albert S Loug m fl, Ana-Sira |
| 11 Ms Havsul | k | T | 30 | 42.0 | 14.5 | 5.5 | Wichm. | 25 | 0 | Magnus Loug, Ana-Sira |

1) Omb. 1929. 2) 3) Omb. 1937.

BERNAKRÉ

mot sopp og råte i brygger og påler.
WILLIAM NAGEL A/S, OSLO.

R-SK Sokndal — R-SO Sola.

| Farkostens nummer, art og navn | Anvendelse | Materiale | Byggeår | Lengde | Bredde | Dybde | Maskin, navn | Antall HK | F. & fangstb. | Eierens (den korresponderende reders) navn og postadresse |
|-------------------------------------|------------|-----------|---------|--------|--------|-------|-----------------|-----------|---------------|--|
| 12 Må Skandia | fk | T | 36 | 30.0 | 9.8 | 3.8 | Skandia | 6 | 0 | Oskar O Løkevig, Rekefjord |
| 13 Må — | f | T | 24 | 20.0 | 5.5 | 3.0 | F. M. | 2 | 0 | G Skjeie, Sogndal, Dalane |
| 16 Ms Nesvåg | fk | T | 32 | 44.0 | 15.0 | 7.0 | Finnøy | 34 | 0 | Jakob J Nesvåg, Rekefjord |
| 17 Ms Sirå | k | T | 34 | 48.0 | 17.0 | 7.5 | Rap | 45 | 0 | Sivert J Egeland, Ana-Sira |
| 18 Ms Jupiter | k | T | 90 | 33.0 | 12.0 | 4.5 | Rap | 15 | 0 | Gabr Scheie, Sogndal, Dalane |
| 19 Ms Sjøblomsten | k | T | 30 | 42.0 | 14.5 | 6.5 | Wichm. | 25 | 0 | Tønnes Johansen m fl, Jøssingh. |
| 21 Må Kallemand | k | T | 15 | 30.0 | 11.0 | 4.5 | Rap | 7 | 0 | Theodor Amødt, Jøssinghamn |
| 22 Ms Vest Point | k | T | 33 | 48.2 | 17.2 | 6.5 | Wichm. | 30 | 0 | Birger T Log m fl, Ana-Sira |
| 23 Ms Nora | k | T | 22 | 42.0 | 14.0 | 6.5 | Rap | 22 | 0 | Sivert O Bu m fl, Jøssinghamn |
| 24 Ms Ternem ¹⁾ | k | T | 01 | 43.0 | 14.4 | 6.0 | Wichm. | 20 | 0 | L Holmen m fl, Jøssinghamn |
| 25 Ms Solstrål | k | T | 31 | 43.0 | 15.0 | 7.0 | Rap | 29 | 0 | Georg J Bu m fl, Jøssinghamn |
| 26 Må Måken | k | T | 18 | 32.0 | 11.0 | 5.0 | Hein | 7 | 0 | Elinius Holmen, Jøssinghamn |
| 27 Mk Håbet | k | T | 34 | 48.0 | 17.0 | 7.5 | Union | 40 | 0 | Bernhard Log, Ana-Sira |
| 28 Må Lom | k | T | 17 | 32.0 | 11.0 | 5.0 | Rap | 7 | 0 | Elias G Holmen, Jøssinghamn |
| 29 Ms Lyna | k | T | 37 | 47.0 | 16.5 | 7.0 | Wichm. | 40 | 0 | Simon S Laug m fl, Ana-Sira |
| 34 Ms Vågan | fk | T | 33 | 47.0 | 16.5 | 8.0 | Rap | 35 | 0 | Kristian Nilsen m fl, Rekefjord |
| 35 Ms Berta | k | T | 04 | 33.0 | 13.3 | 5.8 | Rap | 12 | 0 | Jakob S Bu, Jøssinghamn |
| 36 Ms Alma | k | T | 07 | 36.4 | 14.3 | 6.4 | Rap | 12 | 0 | Salve J Bu, Jøssinghamn |
| 37 Ms Havglimt | k | T | 33 | 45.0 | 16.0 | 6.5 | Union | 30 | 0 | Nils Nilsen, Ana-Sira |
| 38 Ms Rossa ²⁾ | k | T | 06 | 39.0 | 14.0 | 6.0 | Wichm. | 20 | 0 | Theodor Vinterstø, Jøssinghamn |
| 39 Ms Lovise ³⁾ | k | T | 13 | 37.0 | 14.0 | 6.4 | Rap | 24 | 0 | Simon Egeland, Ana-Sira |
| 43 Ms Anna | k | T | 17 | 44.3 | 15.3 | 5.5 | Rap | 29 | 0 | Jakob K Lid m fl, Jøssinghamn |
| 45 Ms Bygdens Pryd ⁴⁾ | kh | T | 16 | 45.0 | 15.0 | 6.5 | Wichm. | 40 | 0 | Tollak S Laug, Ana-Sira |
| 46 Må Flid | k | T | 10 | 25.5 | 9.8 | 3.3 | Rap | 4 | 0 | Karl Kittelsen, Ana-Sira |
| 48 Må — ⁵⁾ | f | T | 95 | 21.3 | 7.0 | 3.0 | Solo | 5 | 0 | Salve A Nesvåg, Rekefjord |
| 49 Må — | fk | T | 13 | 20.0 | 6.0 | 3.0 | Real | 4 | 0 | Martin J Nesvåg, Rekefjord |
| 53 Må Morten ⁶⁾ | f | T | 11 | 18.3 | 5.7 | 2.8 | C. Perf. | 4 | 0 | Oskar O Løkevig, Rekefjord |
| 54 Må — | fk | T | 15 | 20.0 | 6.0 | 2.3 | Motor | 5 | 0 | Theodor Rægedal, Rekefjord |
| 58 Må Per | kf | T | 11 | 21.0 | 5.5 | 2.5 | Marna | 4 | 0 | Theodor Sørensen, Jøssinghamn |
| 59 Må — | kf | T | 12 | 20.0 | 6.5 | 2.3 | Marna | 3 | 0 | Matias Dydland, Jøssinghamn |
| 61 Må Strandli | fk | T | 16 | 20.0 | 6.0 | 3.0 | Marna | 4 | 0 | Torger Vinterstø m fl, Jøssinghamn |
| 62 Må Tryg | f | T | 9 | 21.0 | 5.5 | 2.0 | Marna | 4 | 0 | Elias G Holmen, Jøssinghamn |
| 63 Må — | f | T | 17 | 21.0 | 5.0 | 3.0 | Marna | 4 | 0 | Johan A Holmen, Jøssinghamn |
| 66 Må Rap | k | T | 22 | 21.0 | 5.0 | 3.0 | F. M. | 3 | 0 | Lars Kjelland, Sogndal Dalane |
| 72 Ms Sjøstjernen | k | T | 33 | 49.0 | 16.0 | 7.0 | Wichm. | 40 | 0 | Vilhelm Log, Ana-Sira |

R-SO. Sola merkedistrikt.

| | | | | | | | | | | |
|---------------|----|---|----|------|------|-----|----------|----|---|------------------------------|
| 1 Må — | k | T | 35 | 20.0 | 7.0 | 3.0 | Alda | 4 | 0 | Sven Hellestø, Ræke |
| 2 Ms Bratheim | k | T | 19 | 32.0 | 13.0 | 6.0 | Rap | 6 | 0 | Ommund O Myklebust, Tananger |
| 3 Må Risa | kf | T | 00 | 28.7 | 10.3 | 3.7 | Rap | 5 | 0 | John L Rise m fl, Tananger |
| 4 Må Prøven | k | T | 19 | 20.3 | 5.9 | 2.3 | Rap | 4 | 0 | Kr Myklebust, Tananger |
| 5 Må Herkules | k | T | 95 | 32.0 | 12.0 | 4.0 | Skandia | 6 | 0 | Hans Slethei m fl, Tananger |
| 6 Ms Emly | k | T | 05 | 43.0 | 16.0 | 5.5 | Rap | 22 | 0 | Helmik Roth, Tananger |
| 7 Må Glimt | k | T | 16 | 32.0 | 10.7 | 3.8 | Dux | 8 | 0 | Knut Johannessen, Tananger |
| 8 Må — | f | T | 29 | 19.0 | 6.0 | 3.0 | Sleipner | 4 | 0 | Arne Asbjørnsen, Tananger |
| 9 Må Snyg | k | T | 25 | 36.0 | 12.0 | 4.0 | Karm | 10 | 0 | Gunnar Nyland, Tananger |

1) 2) 3) 4) Omb. 1928. 5) Omb. 1920. 6) Omb. 1937.

„N. D. M.“ (Norsk Dieselmotor)

A.s Sandbrogatens mek. Verksted & Metalstøperi

— Bergen

| Farkostens nummer, art og navn | Anvendelse | Materiale | Byggeår | Lengde | Bredde | Dybde | Maskin, navn | Antall HK | F. & fangstb. | Eierens (den korresponderende reders) navn og postadresse |
|-----------------------------------|------------|-----------|---------|--------|--------|----------|-----------------|-----------|---------------|--|
| 10 Ms Pil | k | T 03 | 39.0 | 14.0 | 6.0 | Rap | | 16 | 0 | Gabriel S Ølberg, Sola |
| 11 Ms Morten | k | T 95 | 32.0 | 14.0 | 6.0 | Avance | | 15 | 0 | Gerh L Sola, Tananger |
| 12 Må Bien | k | T 10 | 30.3 | 10.3 | 3.9 | Rap | | 3 | 0 | Jakob Olsen, Tananger |
| 13 Må Storm | k | T 12 | 26.0 | 8.2 | 3.0 | Wichm. | | 4 | 0 | Alfred B Haga, Tananger |
| 14 Må — | k f | T 02 | 30.0 | 10.0 | 4.0 | Skandia | | 4 | 0 | Svend Hellestø, Tjelta på Jæren |
| 16 Må — | k | T 17 | 32.0 | 10.0 | 4.0 | Rap | | 7 | 0 | Helmik Øglend m fl, Tjelta på Jæren |
| 18 Må Snyg | k t | T 19 | 23.0 | 6.5 | 3.5 | Rap | | 4 | 0 | Enok P Roth m fl, Tananger |
| 19 Må Flint | k | T 30 | 25.5 | 8.0 | 4.0 | Glimt | | 7 | 0 | Gerhard Sola, Tananger |
| 20 Ms Helga | k | T 00 | 36.5 | 16.5 | 5.0 | Skandia | | 16 | 0 | Olaus Risa m fl, Tananger |
| 21 Må Kvik | k | T 17 | 20.0 | 6.3 | 2.5 | Americ. | | 4 | 0 | Karl Slethei m fl, Tananger |
| 22 Må — | k | T 15 | 32.0 | 9.0 | 3.5 | Skandia | | 6 | 0 | Ole E Myklebust, Tananger |
| 24 Må Rap | k | T ? | 27.5 | 7.5 | 3.0 | Rap | | 5 | 0 | Jens Simonsen m fl, Tananger |
| 25 Må — | f | T 34 | 31.0 | 7.0 | 3.5 | Glimt | | 4 | 0 | Olav Skrikrud m fl, Sola |
| 26 Må Frafjord | k | T 16 | 32.0 | 10.0 | 5.0 | Levahn | | 7 | 0 | D Danielsen, Tananger |
| 27 Må Sjøblomsten | k | T 13 | 29.0 | 9.0 | 4.5 | Snøgg | | 5 | 0 | Gabriel S Ølberg, Sola |
| 28 Må Kvik | k | T 97 | 21.0 | 7.0 | 3.0 | Eagle | | 3 | 0 | Gabriel S Ølberg, Sola |
| 30 Ms Paketten | k | T 09 | 36.6 | 14.1 | 4.4 | Skandia | | 15 | 0 | Ole Stranden m fl, Tananger |
| 32 Må Samson | k | T 02 | 33.0 | 12.0 | 4.0 | Skandia | | 4 | 0 | Nikolai B Roth m fl, Tananger |
| 33 Mbf Stanley | k f | T 92 | 47.0 | 15.0 | 7.0 | Union | | 30 | 0 | Tønnes Nilsen, Tananger |
| 35 Ms Juno | k f | T ? | 40.0 | 9.0 | 7.0 | Skandia | | 12 | 0 | Peder Roth, Tananger |
| 36 Må Snøgg | k | T 22 | 19.0 | 6.0 | 3.0 | Oftedal | | 3 | 0 | Jens Østbø, Sola |
| 37 Må — | k | T 20 | 22.0 | 8.0 | 4.0 | Glimt | | 4 | 0 | Enok Ølberg, Ræke |
| 38 Må — ¹⁾ | k | T 16 | 30.5 | 10.4 | 5.0 | Wichm. | | 8 | 0 | Gabriel Jåsund m fl, Tananger |
| 39 Ms Start | k | T 06 | 39.5 | 15.0 | 5.7 | Rap | | 18 | 0 | Birger Roth, Rott |
| 41 Må — | k f | T 20 | 21.0 | 7.5 | 3.0 | Americ. | | 4 | 0 | K Helleberg m fl, Tjelta på Jæren |
| 45 Må St. Jago | k | T 28 | 23.4 | 8.0 | 3.5 | Rap | | 5 | 0 | Birger Roth, Rott |
| 46 Må — | k | T 10 | 34.0 | 11.0 | 5.0 | Ideal | | 8 | 0 | O E Myklebust m fl, Tananger |
| 48 Må — | k | T ? | 24.0 | 7.0 | 3.0 | Ferro | | 7 | 0 | Tomas Roth, Rott |
| 49 Må Kjarten | k | T 22 | 24.4 | 8.1 | 3.8 | Snøgg | | 5 | 0 | Knut Husebø, Tananger |
| 50 Må — | k | T 19 | 18.0 | 5.0 | 3.0 | Americ. | | 3 | 0 | Gerhard T Sola, Sola |
| 51 Må — | k | T 05 | 25.0 | 8.0 | 3.5 | Oftedal | | 4 | 0 | Mandius Ølberg, Ræke |
| 52 Må — | k | T 24 | 32.0 | 11.0 | 4.0 | Grei | | 7 | 0 | K Helleberg m fl, Tjelta på Jæren |
| 53 Må Sildefiskeren | k | T 15 | 33.0 | 10.8 | 3.8 | Gamma | | 8 | 0 | L E Harveland m fl, Tjelta på J. |
| 54 Må Alken | k | T 31 | 27.0 | 9.0 | 4.0 | Rap | | 7 | 0 | Jonas B Roth, Rott |
| 55 Ms Solveig | k | T 08 | 33.8 | 11.4 | 5.4 | Rap | | 12 | 0 | Sivert Vigdel, Sola |
| 57 Må Fram | f | T 26 | 22.0 | 8.0 | 3.2 | Sleipner | | 6 | 0 | Ingolf Hellestø, Tananger |
| 58 Må Bell | k | T 18 | 20.0 | 6.0 | 3.0 | Autom. | | 4 | 0 | Hans Simonsen, Tananger |
| 59 Må Torsken | k | T 12 | 22.0 | 7.0 | 2.5 | Ferro | | 4 | 0 | Ole S Vigdel m fl, Ræke |
| 60 Må Pistrå ²⁾ | k | T 00 | 29.0 | 8.5 | 4.0 | Egil | | 7 | 0 | Kristian E Ræge, Ræke |
| 61. 4/å — | f | T 20 | 18.0 | 4.0 | 2.0 | — | | — | 0 | Severin Rønneberg, Sola |
| 62 Må Lille Grei | k | T 12 | 25.0 | 9.0 | 3.5 | Glimt | | 4 | 0 | Johan J Sola, Sola |
| 63 Må Harding | k | T 16 | 31.5 | 11.5 | 5.0 | Hein | | 7 | 0 | Peder Skretting, Ræke |
| 64 Må Steirs | k f | T 95 | 26.0 | 9.0 | 2.3 | Normo | | 5 | 0 | Mandius Ølberg, Ræke |
| 65 Må Kvikk | k f | T 26 | 19.0 | 6.0 | 2.5 | R. M. | | 3 | 0 | Ldvin E Tananger, Tananger |
| 66 Må Mågen | f | T ? | 23.0 | 6.5 | 2.5 | Regal | | 6 | 0 | Martin Grannes, Hafstrfjord |
| 67 Må Håbet | k | T 15 | 31.0 | 11.0 | 5.5 | Rap | | 7 | 0 | Racin Roth, Tananger |
| 68 Må Spring | k | T 11 | 21.0 | 6.0 | 4.0 | Magnet | | 3 | 0 | Ole P Ræge, Ræke |
| 69 Må — | k f | T ? | 21.0 | 6.5 | 2.5 | Regal | | 4 | 0 | Kristoffer Helleberg, Sola |

1) Omb. 1931. 2) Omb. 1925.



NORDENS KOBBERSTOFF



| Farkostens nummer, art og navn | Anvendelse | Materiale | Ryggeår | Lengde | Bredde | Dybde | Maskin, navn | Antall HK | F. s. fangstb. | Eierens (den korresponderende reders) navn og postadresse |
|-----------------------------------|------------|-----------|---------|--------|--------|-------|-----------------|-----------|----------------|--|
| 70 Må — | k | T | 17 | 34.0 | 12.0 | 5.5 | Skandia | 12 | 0 | Martin Sangaland, Sola |
| 71 Må Hardanger- guttene | k f | T | 28 | 32.0 | 11.0 | 5.0 | Rap | 7 | 0 | Gustav K Sola m fl, Sola |
| 72 Må Ragnar | k f | T | 17 | 21.0 | 6.0 | 2.5 | Roald | 4 | 0 | Konrad Øgland, Sola |
| 73 Må Glimt | k f | T | 22 | 20.0 | 6.0 | 2.5 | Glimt | 4 | 0 | Johs Moen, Sola |
| 74 Må Krassin | k | T | 26 | 20.0 | 7.0 | 3.0 | Glimt | 3 | 0 | Magnus Sele, Sola |
| 75 Må Prøven | k | T | 19 | 20.0 | 7.0 | 3.0 | Glimt | 5 | 0 | Lars Sola, Sola |
| 76 Må Sjøblomst | k | T | 32 | 19.0 | 7.0 | 2.5 | Marna | 4 | 0 | Alfred J Risa, Tananger |
| 77 Må Trygg | k | T | 10 | 25.0 | 7.0 | 3.0 | Rap | 5 | 0 | John J Risa, Sola |
| 78 Mbf Solglyt | k | T | 17 | 23.0 | 6.0 | 2.5 | Glimt | 8 | 0 | Karl Knutsen, Jåsund |
| 79 Må Ternene | k | T | 19 | 20.4 | 6.7 | 2.3 | Glimt | 4 | 0 | Ole Meling, Tananger |
| 80 Må Glimt | k | T | 31 | 22.3 | 8.3 | 3.3 | Glimt | 7 | 0 | Grant Meling m fl, Tananger |
| 81 Må Mira | k | T | 30 | 20.0 | 6.0 | 3.0 | C. Perf. | 4 | 0 | Jon M Lilleland, Ræke |
| 82 Må Mågen | k | T | 29 | 20.0 | 6.0 | 3.0 | C. Perf. | 3 | 0 | Kjettel Lilleland, Ræke |
| 83 Må Kvik | k | T | 20 | 20.0 | 6.0 | 3.0 | Pan | 2 | 0 | Karsten Byberg, Voll på Jæren |
| 84 Må Peik | k | T | 27 | 21.0 | 6.0 | 3.0 | Ferro | 4 | 0 | Karl Ørland, Tjelta på Jæren |
| 85 Må Regal | k | T | 22 | 21.0 | 7.0 | 3.0 | Regal | 4 | 0 | Jakob T Sola, Sola |
| 86 Må — | k | T | 15 | 20.0 | 6.0 | 3.0 | Eagle | 3 | 0 | Hans Hellestø, Ræke |
| 87 Må Finbeck | k | T | 27 | 21.0 | 6.0 | 3.0 | Glimt | 5 | 0 | Ole Soldal, Ræke |
| 88 Må Fram | k | T | 15 | 20.0 | 6.0 | 3.0 | Eagle | 3 | 0 | Petter Voll, Ræke |
| 89 Må Kvik | k | T | 12 | 21.0 | 7.8 | 2.5 | Glimt | 5 | 0 | Ole A Sole, Sola |
| 90 Må — | k | T | 25 | 21.0 | 6.0 | 3.0 | Eagle | 3 | 0 | Martin Stangeland, Sola |
| 91 Må Kvik | k | T | 14 | 20.0 | 7.0 | 3.0 | Marna | 4 | 0 | Salemon S Ølberg, Ræke |
| 92 Må — | k | T | 29 | 18.0 | 5.0 | 2.5 | R. M. | 2 | 0 | Alv Risa, Tananger |
| 94 Må — | k | T | 20 | 20.0 | 7.0 | 3.0 | Rekord | 4 | 0 | Alf Skretting, Sola |
| 95 Må — | k | T | 20 | 20.0 | 7.0 | 3.0 | C. Perf. | 4 | 0 | Ola Ølberg, Sola |
| 96 Må — | k | T | 20 | 22.0 | 7.0 | 3.0 | Americ. | 4 | 0 | Eivind Hellestø, Ræke |
| 97 Må Salten | k | T | 31 | 24.9 | 5.7 | 3.2 | Glimt | 3 | 0 | Peder T Sola, Sola |
| 98 Må — | k | T | 18 | 18.0 | 6.0 | 2.5 | Glimt | 5 | 0 | Andr A Helleland, Tjelta på Jæren |
| 99 Må — | k | T | 30 | 19.0 | 6.0 | 2.5 | Regal | 4 | 0 | Martin Ølberg, Ræke |
| 100 Må Heim | k | T | 31 | 22.0 | 6.0 | 2.5 | Solo | 5 | 0 | Rasmus T Roth, Rott |
| 101 Må Alda | k | T | 32 | 20.0 | 6.0 | 2.5 | Alda | 4 | 0 | Nils G Hogstad, Sola |
| 102 Må Olga | k | T | 32 | 20.0 | 6.0 | 3.0 | Alda | 4 | 0 | Hans Tjora Kolnes, Sola |
| 103 4/å — | k f | T | 28 | 18.0 | 5.5 | 2.0 | — | 0 | 0 | Hans Tjora Kolnes, Sola |
| 105 Må — | k | T | 21 | 21.0 | 7.0 | 3.0 | Glimt | 4 | 0 | Torger Hellestø, Ræke |
| 106 Må Sjøulk | k f | T | 18 | 22.0 | 6.5 | 2.2 | Eagle | 3 | 0 | Asbjørn Asbjørnsen, Tananger |
| 107 Må Gerhard | k | T | 16 | 21.0 | 8.0 | 3.0 | Glimt | 4 | 0 | Tor M Kolnes, Sola |
| 108 Må — | k | T | 14 | 20.0 | 6.0 | 3.0 | Eagle | 2 | 0 | Ole M Ølberg, Ræke |
| 109 Må — | k | T | 16 | 20.4 | 5.1 | 2.1 | Glimt | 5 | 0 | John Roth, Tananger |
| 110 Må Trip | k | T | 29 | 18.0 | 5.0 | 2.0 | Meteor | 2 | 0 | Nils Roth, Tananger |
| 111 Må Glitner ¹⁾ | k | T | 96 | 22.0 | 5.5 | 3.0 | Glimt | 4 | 0 | Selmer S Tjora, Tananger |
| 112 Må — | k | T | 25 | 18.0 | 5.0 | 3.0 | Eagle | 2 | 0 | Jens E Kolnes, Sola |
| 113 Må — ²⁾ | k | T | 28 | 21.0 | 6.0 | 2.3 | Waterm. | 4 | 0 | Kristian R Jåsund, Jåsund |
| 114 Må — | k | T | 21 | 20.0 | 6.0 | 3.0 | Levahn | 3 | 0 | R Helleberg, Tjelta på Jæren |
| 115 Må Lillegut | k f | T | 98 | 20.0 | 5.5 | 2.3 | C. Perf. | 2 | 0 | Ole Helmik Myklebust, Jåsund |
| 118 Må Fiskene | k | T | 18 | 25.0 | 7.0 | 4.0 | Rap | 5 | 0 | Birger Roth, Rott |
| 119 Må — | k | T | 14 | 22.0 | 7.0 | 2.0 | Magnet | 3 | 0 | Ole E Myklebust, Tananger |
| 121 Må Finn | k | T | 15 | 19.0 | 5.0 | 2.0 | F. M. | 3 | 0 | Peder Roth m fl, Tananger |

1) Omb. 1920. 2) Omb. 1934.

MONOPOL'S KOBBERSTOFF

| Farkostens nummer, art og navn | Anvendelse | Materiale | Byggsår | Lengde | Bredde | Dybde | Maskin, navn | Antall HK | F. & fangstb. | Eierens (den korresponderende reders) navn og postadresse |
|-----------------------------------|------------|-----------|---------|--------|--------|-------|-----------------|-----------|---------------|--|
| 122 Må Aktiv | k | T | 17 | 25.0 | 6.0 | 5.0 | Aktiv | 5 | 0 | Johannes J Risa, Tananger |
| 123 Må Sjøulv | k | T | 29 | 20.0 | 6.0 | 3.0 | C. Perf. | 4 | 0 | Olaus Risa m fl, Tananger |
| 124 Må — | k | T | 33 | 20.0 | 7.0 | 4.0 | R. M. | 4 | 0 | Jens Johnsen Tjora, Sola |
| 125 Må — | k | T | 32 | 20.0 | 6.0 | 3.0 | C. Perf. | 5 | 0 | Enevald J Tjora, Sola |
| 126 Må Odin | k | T | 23 | 17.0 | 4.5 | 3.0 | Levahn | 3 | 0 | Arne Roth, Tananger |
| 127 Må — | k | T | 33 | 20.0 | 4.3 | 2.5 | Solid | 3 | 0 | Reimert Skiftesvik, Tananger |
| 128 Må Snygg | k f | T | ? | 18.0 | 6.0 | 3.0 | Marna | 3 | 0 | Hans Karlsen m fl, Tananger |
| 129 Må — | k | T | 24 | 20.0 | 5.0 | 2.5 | Magnet | 3 | 0 | Ole O M Myklebust, Tananger |
| 130 Må Pan | k | T | 33 | 21.0 | 7.0 | 3.0 | Pan | 2 | 0 | Karsten Byberg, Vøll på Jæren |
| 131 Må — | k | T | 18 | 18.0 | 5.5 | 2.0 | Glimt | 2 | 0 | Knud Larsen, Tananger |
| 132 Må Fiskeren | k f | T | 03 | 24.0 | 6.0 | 4.0 | Wichm. | 3 | 0 | Peder Haga, Tananger |
| 133 Må Brødrene | k f | T | 04 | 40.5 | 16.0 | 6.6 | Rap | 22 | 0 | Lars L. Sola m fl, Sola |
| 134 Må — | k | T | 33 | 18.5 | 6.0 | 3.0 | Glimt | 3 | 0 | Karl Hellestø, Tananger |
| 135 Må Tananger | h k | T | 16 | 49.0 | 19.0 | 6.0 | J Munkt. | 50 | 0 | Selmer Olsen, Tananger |
| 136 Må Trods | k | T | 15 | 21.0 | 5.0 | 2.5 | Motor | 3 | 0 | Torger Tollefsen, Tananger |
| 137 Må Svanhild | k f | T | 30 | 19.6 | 5.0 | 2.9 | Sleipner | 3 | 0 | M C Gjertsen, Tananger |
| 138 Må Rap | k f | T | 33 | 21.0 | 5.0 | 2.5 | Rap | 4 | 0 | Bjarne J Roth, Rott |
| 140 Må Alda | k f | T | 33 | 20.0 | 5.5 | 3.0 | Alda | 4 | 0 | Alf Kristiansen, Tananger |
| 141 Må Rask | k f | T | 34 | 24.0 | 5.0 | 3.0 | Solid | 6 | 0 | Alf A Jåsund, Tananger |
| 142 Må — | k | T | 34 | 19.5 | 5.6 | 2.3 | Eagle | 3 | 0 | Gustad Tjelnes, Hafrsfjord |
| 144 Må — | k f | T | 34 | 19.5 | 6.5 | 3.0 | R. M. | 3 | 0 | Palle Lie, Tananger |
| 145 Må — | k f | T | 26 | 19.0 | 5.0 | 3.0 | Glimt | 3 | 0 | Johan Thomsen, Tananger |
| 146 Må Pak | k | T | 33 | 22.5 | 8.5 | 3.0 | Skandia | 6 | 0 | Hans Slethei, Tananger |
| 147 Må Sjømann | k f | T | 34 | 21.0 | 5.5 | 3.0 | Motor | 3 | 0 | Olaus Vigdal, Ræke |
| 148 Må Snorre | k f | T | 18 | 18.0 | 6.0 | 2.0 | C. Perf. | 2 | 0 | Bendiks Skretting, Sola |
| 149 Må Snygg | k t | T | 33 | 25.0 | 7.5 | 4.0 | Skandia | 4 | 0 | Helmik Roth, Rott |
| 150 Må Alken | k | T | 34 | 20.5 | 6.0 | 3.0 | Alda | 4 | 0 | Andr Andersen Kolnes, Sola |
| 151 Må — | k | T | 19 | 19.0 | 4.0 | 4.0 | Viktor | 3 | 0 | Birger Simonsen, Sola |
| 152 Må Gnist | k f | T | 35 | 24.0 | 8.0 | 3.5 | Smalley | 6 | 0 | Severin Røvnberg, Hafrsfjord |
| 153 Må — | k | T | 20 | 20.0 | 6.0 | 3.0 | C. Perf. | 6 | 0 | Tom Rege m fl, Sola |
| 154 Må Grei | k | T | 05 | 20.0 | 6.5 | 2.5 | Grei | 4 | 0 | Karsten G Sola m fl, Sola |
| 155 Må — | k f | T | 30 | 21.0 | 5.5 | 3.5 | Motor | 4 | 0 | Erik Sande, Sola |
| 156 Må — | k | T | 35 | 21.0 | 6.0 | 3.0 | Alda | 4 | 0 | Andreas Rege, Tananger |
| 157 Må Snøgg | k | T | 35 | 17.5 | 6.0 | 3.0 | Finnøy | 3 | 0 | Ole Stranden, Tananger |
| 158 Må Snål | k | T | 35 | 17.0 | 6.0 | 3.0 | Finnøy | 3 | 0 | Ole H Roth, Tananger |
| 159 Må Trygg | k | T | 35 | 22.0 | 7.0 | 5.0 | Rapp | 5 | 0 | Magnus Risa, Tananger |
| 160 Må Liv | k | T | 23 | 30.0 | 9.5 | 7.0 | Hein | 7 | 0 | Knud Husebø d. y., Jåsund |
| 161 Må — | k f | T | 17 | 18.5 | 5.0 | 3.0 | Sleipner | 3 | 0 | Berner O Haga, Tananger |
| 162 Må — | k f | T | 36 | 17.0 | 5.0 | 2.5 | R. M. | 3 | 0 | Bernh. Simonsen, Tananger |
| 163 Må Sleipner | k f | T | 15 | 20.0 | 7.0 | 2.5 | Sleipner | 3 | 0 | Rolf Rotlo, Tananger |
| 164 Må — | k f | T | 34 | 17.0 | 5.0 | 2.5 | R. M. | 3 | 0 | Sam, Roth, Tananger |
| 165 Må — | k f | T | 35 | 18.0 | 4.5 | 2.5 | R. M. | 3 | 0 | Lars Laugaland, Sola |
| 166 Må Trygg | k f | T | 16 | 23.0 | 6.0 | 2.5 | Rapp | 4 | 0 | Charles Johannesen, Jåsund |
| 167 Må Falk | k f | T | 30 | 17.5 | 5.5 | 2.2 | F. M. | 3 | 0 | Børge Rott, Rott |
| 169 Må — | k f | T | 36 | 18.0 | 5.5 | 2.5 | R. M. | 3 | 0 | Alf Rott, Rott |
| 170 Må — | k f | T | 36 | 20.0 | 6.0 | 2.5 | Sleipner | 4 | 0 | Ingolf Christiansen, Tananger |
| 171 Må Viking | k f | T | 36 | 21.0 | 6.5 | 2.5 | Alda | 4 | 0 | Lars Malmin, Sola |
| 172 Må Kobben | k f | T | 36 | 18.0 | 4.0 | 3.5 | Sleipner | 3 | 0 | Helge Olsen Haga, Tananger |
| 173 Må Glimt | k t | T | 36 | 27.0 | 8.5 | 3.5 | Normo | 7 | 0 | Halvor Rott m fl, Rott |
| 174 Må — | k f | T | 36 | 18.0 | 4.0 | 2.5 | R. M. | 3 | 0 | Jonas Bertelsen, Rott |

NORSK BJERGNINGSKOMPAGNI A.S

BERGEN — TRONDHEIM — OSLO — MOSS.

Telegramadr.: S A L V A T O R.

| Farkostens nummer, art og navn | Anvendelse | Materiale | Byggear | Langde | Bredde | Dybde | Maskin, navn | Antall HK | F. & fangstb. | Eierens (den korresponderende reders) navn og postadresse |
|-----------------------------------|------------|-----------|---------|--------|--------|-------|-----------------|-----------|---------------|--|
| 1 Ms Melkevik | k h | T | 10 | 65.7 | 18.0 | 8.4 | Rap | 30 | 0 | Johs R Ytreland m fl, Kopervik |
| 2 Ms Maria ¹⁾ | k f | T | 94 | 36.0 | 13.5 | 6.0 | Rapp | 12 | 0 | Bernt B Ytreland m fl, Kopervik |
| 3 Ms Martha | k f | T | 16 | 38.3 | 14.3 | 6.0 | Ideal | 15 | 0 | Sigv. L Sund m fl, Kopervik |
| 4 Mk Betzy | h t | S | 97 | 80.8 | 18.9 | 8.4 | Wichm. | 60 | 0 | Hans J L Sund m fl, Kopervik |
| 5 Ms Astrid ²⁾ | f k | T | ? | 47.0 | 14.0 | 9.0 | Rapp | 29 | 0 | Jakob Sevrinsen m fl, Kopervik |
| 6 Ms Olga | k f | T | 35 | 44.0 | 16.0 | 6.0 | Union | 30 | 0 | Sven A Yttreland, Kopervik |
| 7 Må Fram | f | T | 37 | 29.0 | 8.5 | 3.5 | Rapp | ? | 0 | Torger Tengs, Eide pr. Kopervik |
| 8 Ms Stjernen | k f | T | 14 | 34.0 | 10.0 | 5.0 | Skandia | 12 | 0 | Seimer Skår m fl, Kopervik |
| 9 Ms Troll | k f | T | 37 | 34.0 | 12.5 | 4.7 | Populær | 8 | 0 | Johan O Østrem, Kopervik |
| 10 Ms Hanna | k t | T | 27 | 40.0 | 14.4 | 6.0 | Finnøy | 30 | 0 | Severin J Sund m fl, Kopervik |
| 11 Ms Sjærgård ³⁾ | k | T | 04 | 36.3 | 15.2 | 5.7 | Verdan. | 12 | 1 | Hans Knut Skår, Kopervik |
| 12 Ms Alf | k | T | ? | 32.0 | 8.5 | 7.0 | Aktiv | 7 | 0 | Reidar Rognsvåg, Kopervik |
| 13 Ms Ternen | f k | T | 15 | 36.2 | 12.2 | 6.3 | Skandia | 8 | 0 | Peder F Pedersen, Kopervik |
| 14 Ms Saga | k f | T | 14 | 42.0 | 14.0 | 6.0 | Laval | 40 | 0 | G Gudmunsen m fl, Eide pr K.vik |
| 15 Mk Clasina | h | T | 16 | 76.5 | 10.7 | 9.6 | Wichm. | 90 | 0 | Johan O Sund m fl, Kopervik |
| 16 Mk Septer | k h | T | 92 | 66.5 | 17.8 | 8.0 | Wichm. | 40 | 3 | Gustav O Sund, Kopervik |
| 18 Mk Framheim | k | T | 14 | 50.0 | 14.0 | 6.0 | Wichm. | 20 | 0 | Peder F Pedersen, Kopervik |
| 19 Ms Anna | f k | T | 36 | 41.1 | 14.2 | 4.8 | Rapp | 22 | 0 | Peder A Sund m fl, Kopervik |
| 20 Mk Gullregn | h k | T | 18 | 66.7 | 18.3 | 7.7 | Avance | 30 | 0 | J K Ytreland m fl, Kopervik |
| 21 Mk Amelia | k h t | T | 79 | 61.5 | 17.5 | 8.3 | Bolind. | 32 | 0 | J H Sund m fl, Kopervik |
| 22 Må Atlanta | f | T | ? | 19.0 | 5.0 | 2.0 | Atlanta | 4 | 0 | P Asaldal, Østrem pr. Kopervik |
| 24 Mk Leonard B | h | S | 16 | 82.7 | 20.7 | 10.7 | Wichm. | 60 | 0 | Johan O Sund m fl, Kopervik |
| 25 Må Brødrene | k | T | 20 | 33.0 | 11.3 | 4.3 | Karm | 10 | 0 | John Kr. Johnsen m fl, Kopervik |
| 27 Ms Hildur | h hv k | T | 09 | 45.0 | 19.0 | 7.0 | Wichm. | 30 | 0 | Kr. Gudmundsen m fl, Eide pr K.vik |
| 28 Må — | f | T | 98 | 21.0 | 6.0 | 3.0 | Levahn | 4 | 0 | Karl Kristoffersen, Kopervik |
| 29 Ms Fram | f | T | 98 | 36.8 | 12.9 | 6.2 | Rap | 12 | 0 | Kristen Brække, Kopervik |
| 30 Ms Astrid | k f | T | 36 | 43.0 | 16.0 | 7.5 | Karm | 30 | 0 | Fredrik Kvilhaug, Kopervik |
| 31 Må — | k f | T | 10 | 20.0 | 7.0 | 3.0 | — | — | 0 | Sakarias Ytreland, Kopervik |
| 32 Må Skuum | f k | T | 31 | 18.5 | 5.5 | 2.5 | Sleipner | 3 | 0 | Magnus K Skår, Kopervik |
| 33 Må Bris | f | T | 17 | 32.0 | 12.0 | 5.5 | Bergs. | 10 | 0 | Barton Larsen, Kopervik |
| 35 Må Von | f k | T | 33 | 29.0 | 9.0 | 4.5 | Marna | 8 | 3 | Karl K Eriksen m fl, Kopervik |
| 36 Ms Laval | k | T | 37 | 47.8 | 16.0 | 8.0 | Laval | 40 | 0 | Elias Kvilhaug m fl, Eidsbotnen |
| 37 Ms Sollund | k f | T | 37 | 47.0 | 16.0 | 7.4 | Rapp | 35 | 0 | Lars Bårdsen m fl, Kopervik |
| 38 Må Star | f | T | 15 | 25.0 | 7.0 | 3.0 | Sabb | 5 | 0 | Arne Engedal, Kopervik |
| 39 Må Ingeborg | f | T | 27 | 28.2 | 9.0 | 4.0 | Levahn | 7 | 0 | Oskar I Magnussen, Kopervik |
| 43 Ms Mågen | f | T | ? | 32.2 | 10.5 | 4.5 | Rap | 8 | 0 | Vilhelm Andreassen, Kopervik |
| 44 Ms Angora | f k | T | 18 | 39.0 | 15.0 | 7.0 | Rap | 22 | 0 | Edv Hansen Skår m fl, Kopervik |
| 45 Mk Torsøy | k | T | 18 | 55.0 | 14.5 | 7.0 | Rapp | 30 | 0 | Nils B Ørjansen m fl, Kopervik |
| 47 Må Elise | k f | T | ? | 34.0 | 11.5 | 4.3 | Skandia | 8 | 0 | Jakob M Østrem, Kopervik |
| 48 Må Karm | f | T | 08 | 25.0 | 8.0 | 4.0 | Karm | 5 | 0 | Tønnes P Østrem, Kopervik |
| 50 Mk Normann | k t | T | 16 | 54.0 | 14.0 | 6.3 | Grei | 35 | 0 | Arne Olsen, Sund pr Kopervik |
| 51 Mk Septer I | h | T | 09 | 66.3 | 21.1 | 10.2 | Munkt. | 60 | 0 | Johan O Sund m fl, Kopervik |
| 53 Må — | f | T | 15 | 25.0 | 8.0 | 7.0 | C. Perf. | 8 | 0 | Laurits J Norstokke, Kopervik |
| 55 Må Silden | k | T | 15 | 32.0 | 10.5 | 5.0 | Hein | 5 | 0 | Ivar P Sund m fl, Kopervik |

1) 2^o Omb. 1957. 3. Omb. 1933.

JOTUN S KOBBERSTOFF
sterkest i bunn og grunn.

| Farkostens nummer. art og navn | Anvendelse | Materiale | Byggeår | Lengde | Bredde | Dybde | Maskin, navn | Antall HK | F. & fangstb. | Eierens (den korresponderende reders) navn og postadresse |
|-----------------------------------|------------|-----------|---------|--------|--------|-------|-----------------|-----------|---------------|--|
| 1 Må Rap | k f | T | 18 | 35.0 | 11.0 | 4.1 | Rap | 7 | 0 | Erik R Østvold m fl, Jørpeland |
| 2 Må — | fk | T | 16 | 32.0 | 10.5 | 4.0 | Stabil | 8 | 0 | Torger Larsen m fl, Jørpeland |
| 3 Må Sleipner | k f | T | 15 | 32.0 | 13.0 | 5.0 | Rap | 7 | 0 | Asgaut Næss m fl, Solbakk |
| 4 Ms Alma | t | T | 03 | 41.0 | 15.0 | 6.0 | Wichm. | 16 | 0 | Mandius Barka m fl, Barkved |
| 6 Ms Norkap | f | T | 11 | 41.0 | 16.5 | 6.0 | Skandia | 16 | 0 | Ole T Melberg m fl, Solbakk |
| 7 Ms Juno | f | T | 00 | 37.5 | 15.0 | 5.0 | Rap | 18 | 0 | Anders Fjelde, Jørpeland |
| 10 Må — | k f | T | 15 | 32.0 | 10.5 | 3.5 | Wichm. | 6 | 0 | Sevrin Norland m fl, Solbakk |
| 11 Må — | k f | T | 17 | 39.0 | 12.0 | 5.0 | Rapp | 8 | 0 | Lars Jøssang m fl, Jørpeland |
| 12 Må — | k f | T | 19 | 34.0 | 12.0 | 4.5 | Rap | 12 | 0 | Ole B Barka m fl, Barkved |
| 13 Må — | k f | T | 16 | 33.0 | 11.0 | 4.0 | Rap | 7 | 0 | Ole E Nag m fl, Solbakk |
| 14 Ms Solglytt | k | T | 28 | 46.8 | 17.8 | 7.8 | Rap | 45 | 0 | Kristoffer Heng, Solbakk |
| 15 Må Rappen | f | T | 34 | 28.0 | 10.5 | 4.5 | Rap | 7 | 0 | Emil Hidle, Sørhille |
| 16 Må Vågen | f | T | ? | 25.0 | 8.0 | 3.0 | C. Perf. | 8 | 0 | Emil Ingvaldsen, Tau |
| 17 Må — | k f | T | 13 | 25.0 | 7.0 | 3.0 | Rap | 5 | 0 | Arne K Idsø, Idse i Ryfylke |
| 18 Mbf Oter | f | T | 34 | 26.0 | 8.4 | 4.0 | Favorit | 5 | 0 | Øistein Kleven m fl, Tau |
| 19 Må — | f | T | 31 | 25.0 | 8.0 | 3.5 | Alda | 6 | 0 | Erling Nag, Jørpeland |
| 20 Må Glimt | fk | T | 30 | 24.0 | 8.0 | 4.0 | Glimt | 5 | 0 | Thorleif Gilje, Solbakk |
| 21 Må — | k f | T | 16 | 32.9 | 10.9 | 3.4 | Rap | 7 | 0 | Bernh T Fjelde, Jørpeland |
| 22 Må — | k f | T | 19 | 31.5 | 11.0 | 4.4 | Snøgg | 8 | 0 | Tore T Idsø, Idse i Ryfylke |
| 23 Må — | k f | T | 05 | 27.0 | 10.0 | 4.0 | Rap | 5 | 0 | Sven S Idsø, Idse i Ryfylke |
| 25 Må — | f | T | 34 | 21.0 | 7.0 | 3.0 | Dahl | 3 | 0 | Sigurd Norland, Solbakk |
| 26 Ms Gjå | f | T | 95 | 39.5 | 16.0 | 7.0 | Wichm. | 20 | 1 | Rasmus L Idsø, Idse i Ryfylke |
| 27 Må Idsøy | k f | T | 19 | 34.0 | 11.2 | 5.5 | Sølyst | 8 | 0 | Oskar Idsø, Idse i Ryfylke |
| 28 Må Sjøliv | f | T | 29 | 24.4 | 7.0 | 4.5 | Rap | 4 | 0 | Levin Heng, Solbakk |
| 29 Må Sjøgutten | k f | T | 07 | 31.0 | 10.0 | 3.7 | Skandia | 10 | 0 | Ole O Tungland d y m fl, Jørpeland |
| 31 Må Real | f | T | 36 | 23.0 | 7.0 | 2.5 | Real | 4 | 0 | Per R Idsø, Idse i Ryfylke |
| 32 Må Marna 1 | f | T | 36 | 25.0 | 8.5 | 3.5 | Marna | 6 | 0 | Sigurd Holleslid, Jørpeland |
| 33 Må — | k f | T | 19 | 33.0 | 11.0 | 5.0 | Ideal | 8 | 0 | Severin T Nag m fl, Solbakk |
| 34 Må Per Gynt | k f | T | 18 | 33.5 | 10.2 | 3.8 | Rap | 7 | 0 | Einar Kvalvåg, Idse i Ryfylke |
| 35 Ms Søg 1 ¹⁾ | f | T | 10 | 42.0 | 18.0 | 8.0 | Avance | 22 | 0 | Sigv. Idsal, Idse i Ryfylke |
| 36 Ms Søg ²⁾ | f | T | ? | 39.0 | 14.0 | 7.0 | Avance | 18 | 1 | Mandius Kvalvåg, Jørpeland |
| 37 Mk Jarstein | fk | T | 12 | 52.0 | 12.5 | 6.0 | Nordlys | 20 | 0 | Henrik Eie, Fiskå |
| 39 Må Rappen | k f | T | 17 | 32.0 | 11.6 | 4.5 | Rap | 9 | 0 | Bernhard Grimslid, Jørpeland |
| 40 Må Venus | k f | T | 36 | 24.0 | 8.0 | 4.0 | Alda | 6 | 0 | Lars Fundingsland, Kjølevik |
| 41 Ms Nora ³⁾ | f | T | ? | 36.0 | 13.3 | 6.0 | Skandia | 15 | 0 | Mandius Kvalvåg m fl, Jørpeland |
| 42 Må Rap | k f | T | 13 | 28.5 | 9.4 | 3.5 | Rap | 7 | 0 | Aslak Jøssang, Jørpeland |
| 43 Mk Ulvø | k | T | 98 | 60.9 | 17.3 | 7.7 | Skandia | 16 | 0 | Arnt Jøssang m fl, Jørpeland |
| 44 Må — | k f | T | 08 | 32.0 | 12.0 | 4.0 | Rap | 7 | 0 | Ole I Barkved m fl, Barkved |
| 46 Må Diksel | f | T | 28 | 20.0 | 6.0 | 3.5 | Sleipner | 4 | 0 | Trygve Fiskå m fl, Fiskå |
| 47 Må — | k f | T | 19 | 32.7 | 11.5 | 4.5 | Grei | 10 | 0 | Samuel Nag m fl, Solbakk |
| 48 Må Sjaplin | k f | T | 15 | 35.8 | 11.9 | 4.6 | Rap | 9 | 0 | Peder Botnehagen m fl, Jørpeland |
| 49 Må Oskar | f | T | 21 | 23.0 | 7.6 | 3.8 | Glimt | 5 | 0 | Ole Idsal, Idse i Ryfylke |
| 50 Må — | f | T | 36 | 21.0 | 7.0 | 2.7 | Alda | 4 | 0 | Jakob Vatland m fl, Kjølevik |
| 51 Ms Gloria | k f | T | 19 | 42.0 | 15.0 | 5.5 | Skandia | 15 | 0 | Ole R Fiskåneset, Fiskå |

1) Omb. 1928. 2) Omb. 1913. 3) Omb. 1916.

L. H. BERGES BÅTLAGER

ALT I BÅTER OG ÅRER.

SANDVIKEN — BERGEN

R-ST Strand — R-T Torvastad.

| Farkostens nummer, art og navn | Anvendelse | Materiale | Byggeår | Langde | Bredde | Dybde | Maskin, navn | Anvendelse | F. & fangstb. | Eierens (den korresponderende reders) navn og postadresse |
|-----------------------------------|------------|-----------|---------|--------|--------|-------|-----------------|------------|---------------|--|
| 52 Ms Alfa | k f | T | 10 | 33.5 | 11.0 | 4.5 | Sølyst | 8 | 2 | Ole R Fiskåneset, Fiskå |
| 53 Ms Delfin | f | T | 05 | 42.0 | 16.0 | 8.0 | Skandia | 12 | 2 | Holger Fiskå m fl, Fiskå |
| 55 Mk Rigoletto | h | T | 21 | 100.3 | 26.5 | 17.7 | Bolind. | 125 | 0 | Hallvard Berntsen, Tau |
| 56 Må Ideal | k f | T | 20 | 32.0 | 11.0 | 5.0 | Ideal | 8 | 0 | Kristoffer Veland m fl, Fiskå |
| 58 Ms — | k f | T | ? | 37.5 | 15.0 | 4.0 | Skandia | 12 | 0 | Erik Tjøstheim, Tau |
| 59 Må Barkved | k f | T | 17 | 33.0 | 9.0 | 4.0 | Rap | 7 | 0 | Lars I Barkved, Barkved |
| 62 Mj Ueland | h | T | 84 | 71.7 | 20.3 | 8.7 | Rapp | 45 | 2 | Sverre Svendsen, Jørpeland |
| 63 Mk Gyda | k f | T | ? | 43.0 | 16.3 | 7.0 | Rapp | 12 | 0 | Severin Voster, Fiskå |
| 65 Ms Palmen | f | T | 05 | 35.0 | 12.0 | 6.0 | Rap | 9 | 0 | Hans Holta m fl, Kjøllevik |
| 66 Må — | f | T | 90 | 24.0 | 8.0 | 3.0 | Glimt | 3 | 0 | Gunnar M Idsal, Idse i Ryfylke |
| 68 Ms Kasper | k f | T | 01 | 35.0 | 14.3 | 4.0 | Skandia | 10 | 1 | Ingebrit Tungetand m fl, Jørpeland |
| 76 Sj Enigheden | t l | T | 55 | 47.0 | 15.7 | 5.5 | — | — | 0 | Tonger L Jørpeland, Jørpeland |
| 79 Ms Irma | f | T | 90 | 35.0 | 16.0 | 7.0 | Skandia | 20 | 4 | Martin J Vervik m fl, Kjøllevik |
| 86 Må Vervik | k f | T | 19 | 37.0 | 10.0 | 4.0 | Rap | 9 | 0 | B B Vervik m fl, Kjøllevik |
| 93 Ms Østervold | f | T | 15 | 54.0 | 17.0 | 9.0 | Grei | 26 | 3 | Reinert R Idse, Idse i Ryfylke |
| 95 Ms Alba | f | T | ? | 41.0 | 16.0 | 8.0 | Avance | 20 | 3 | Ole R Fiskåneset m fl, Fiskå |
| 96 Mk Blåfjell | t f | T | 17 | 46.2 | 12.1 | 6.2 | Rap | 22 | 0 | Tormod T Fiskå, Fiskå |
| 97 Ms Vega | f | T | 11 | 38.0 | 16.0 | 6.5 | Skandia | 15 | 0 | Alfred B Barka, Barkved |
| 101 Må — | f | T | 19 | 22.0 | 7.0 | 3.5 | Cady | 12 | 0 | Knut Rødland, Tau |
| 102 Ms Håbet | t | T | 05 | 40.0 | 15.0 | 5.0 | Grei | 20 | 1 | Mandius Barka, Barkved |
| 103 Mk Jørpeland I | h | T | 83 | 74.3 | 20.1 | 10.0 | Avance | 30 | 0 | Torger L Jørpeland m fl, Jørpeland |
| 105 Mk Berner | h | T | 88 | 65.0 | 18.6 | 9.3 | Rap | 30 | 0 | Erik R Østvold, Jørpeland |
| 106 Ms Mira | t f | T | 15 | 40.0 | 14.5 | 6.0 | Verdan | 18 | 0 | Lars K Vervik, Kjøllevik |
| 107 Ms Ørnen | f k | T | 03 | 42.0 | 16.0 | 6.0 | Avance | 15 | 0 | Edv. Tjelde, Jørpeland |
| 112 Ms Hvalros | f t | T | 18 | 44.1 | 16.5 | 6.7 | Populær | 29 | 4 | Hans Notvik, Jørpeland |
| 114 Ms Prøven | k t | T | 00 | 37.0 | 14.0 | 6.0 | Avance | 15 | 1 | Aksel Voster, Fiskå |
| 116 Ms Judit | k f | T | 17 | 44.0 | 17.0 | 7.0 | Populær | 20 | 3 | L R Idse m fl, Idse i Ryfylke |
| 118 Ms Fram | f k | T | 18 | 45.0 | 16.0 | 9.0 | Rap | 22 | 1 | Erling Nordland m fl, Solbakk |
| 120 Mk Formosa | k f | T | 12 | 52.0 | 11.5 | 7.0 | Populær | 22 | 1 | Magne Veland m fl, Fiskå |
| 121 Mk Ryvarden | t | T | 11 | 43.0 | 14.5 | 5.3 | Wichm. | 20 | 0 | Magnus M Barka, Jørpeland |
| 122 Ms Havsyn | f | T | 19 | 45.0 | 15.5 | 7.5 | Populær | 25 | 0 | Tore T Idse, Idse i Ryfylke |
| 123 Må Sjøvig | f | T | 32 | 24.3 | 8.5 | 4.3 | Glimt | 6 | 0 | Vilhelm T Jøssang, Jørpeland |
| 124 Må — | f | T | 31 | 25.0 | 7.0 | 3.5 | F. M. | 6 | 0 | Torkel Langevold, Sør-Hille |
| 125 Ms Magda | k f t | T | 19 | 41.5 | 14.0 | 6.0 | Rap | 22 | 0 | Kornelius I Barkved, Barkved |
| 127 Må Domer | f | T | 33 | 26.0 | 8.0 | 3.0 | Glimt | 7 | 0 | Arnt Jøssang m fl, Jørpeland |
| 129 Ms Temra | f k | T | 19 | 42.0 | 15.0 | 6.5 | Rap | 19 | 0 | Johan Norland m fl, Solbakk |
| 130 Må Trygg | k f | T | 04 | 32.0 | 8.0 | 5.0 | Ideal | 8 | 0 | Torolf Nag, Solbakk |
| 131 Må Glimt | f | T | 34 | 20.0 | 6.5 | 3.0 | Glimt | 5 | 0 | Torger Barkved, Barkved |

R-T. Torvastad merkedistrikt.

| | | | | | | | | | | |
|--------------|-----|---|----|------|------|-----|--------|---|---|-----------------------------------|
| 1 Må Sæl | k f | T | 22 | 31.5 | 10.5 | 4.0 | Tryg | 7 | 0 | B Nilsen, Nordbø på Karmøy |
| 2 Ms Duen | f t | T | ? | 24.5 | 9.3 | 4.5 | Karm | 7 | 0 | H Wiken Torvastad pr H.sund |
| 3 Må Gå På | k | T | 05 | 24.7 | 9.0 | 3.8 | Rap | 5 | 0 | J R Hausken m fl, Torvastad pr H. |
| 4 Må Alfa | k | T | 05 | 25.8 | 9.3 | 3.8 | Alpha | 4 | 0 | P K Hausken m fl, Torvastad pr H. |
| 5 Må Anna | f k | T | 31 | 18.5 | 5.0 | 3.0 | F. M. | 3 | 0 | M Nilsen, Torvastad pr Haugesund |
| 7 Må Forsøk | f k | T | 10 | 31.0 | 11.0 | 4.3 | Wichm. | 7 | 0 | Lars J Bentsen, Nordbø på Karmøy |
| 8 Må Fremtid | k | T | 10 | 24.0 | 8.0 | 3.5 | Wichm. | 3 | 0 | Jak B Osnes, Torvastad pr H.sund |
| 9 Må Ragnar | k | T | 36 | 26.0 | 10.0 | 4.5 | Rapp | 7 | 0 | Mag. Hausken, Nordbø på Karmøy |
| 11 Må Magne | f k | T | 31 | 28.0 | 9.0 | 4.0 | Hein | 5 | 0 | Ragnv Osnes, Torvastad pr H.sund |
| 12 Må John | k | T | 16 | 22.0 | 6.9 | 2.6 | Stabil | 4 | 0 | N J Johannesen, Torvastad pr H. |
| 13 Må Fram | k | T | 16 | 30.3 | 10.0 | 4.0 | Rap | 7 | 0 | S Thorsen, Torvastad pr H.sund |



NORDENS KOBBERSTOFF



| Farkostens nummer, art og navn | Anvendelse | Materiale | Byggeår | Lengde | Bredde | Dybde | Maskin, navn | Antall HK | F. & langstb. | Eierens (den korresponderende reders) navn og postadresse |
|-----------------------------------|------------|-----------|---------|--------|--------|-------|-----------------|-----------|---------------|--|
| 14 Mk Flink | f | T | 17 | 35.0 | 10.0 | 6.0 | Dan | 14 | 0 | M Chr Thornæs, Viken pr H.sund |
| 17 Ms Marie | k | T | ? | 33.5 | 13.0 | 5.5 | Bolind. | 8 | 0 | E J Hausken, Nordbø på Karmøy |
| 18 Må Wichmann | f k | T | 16 | 21.6 | 7.4 | 2.8 | Wichm. | 4 | 0 | Mathias K Tornes m fl. Torvastad pr. Haugesund |
| 19 Sā Rap | k | T | 08 | 29.0 | 8.4 | 4.0 | — | — | 1 | Endre M Feøy, Feøy |
| 20 Må Nils | k | T | 15 | 32.0 | 10.0 | 5.0 | Rapp | 7 | 3 | Endre M Feøy, Feøy |
| 21 Må Makrellen | k f | T | 11 | 23.0 | 6.0 | 4.0 | Wolver. | 5 | 0 | Sven Mathiassen, Feøy |
| 22 Må Storegut | f k t | T | 12 | 24.3 | 8.0 | 3.3 | Wichm. | 3 | 0 | Knut W Christiansen, Feøy |
| 23 Må Hein | f k | T | 16 | 32.0 | 9.0 | 4.0 | Hein | 7 | 0 | A Hausken, Torvastad pr H.sund |
| 25 Må Fisk | f | T | 25 | 22.0 | 7.7 | 3.2 | Grei | 4 | 0 | Nils T Sørø, Feøy |
| 28 Må Silden | k f | T | 12 | 24.0 | 9.0 | 4.0 | Lyn | 3 | 0 | Jon Bendiksen, Feøy |
| 30 Må Grei | f k | T | 05 | 26.0 | 8.0 | 3.5 | Grei | 3 | 0 | Andreas Nilsen, Feøy |
| 31 Må Viken | k t | T | 04 | 28.0 | 7.0 | 5.0 | Atlanta | 6 | 0 | Sigurd Christensen, Feøy |
| 34 Må Rap | f | T | ? | 24.0 | 7.7 | 3.6 | Wichm. | 3 | 0 | Adolf N Osnes, Viken pr H.sund |
| 36 Ms Ester ¹⁾ | k | T | 08 | 41.2 | 17.5 | 5.0 | Avance | 22 | 0 | John B Johnsen, Feøy |
| 37 Må Lilly | k | T | 25 | 26.0 | 8.0 | 4.0 | Karm | 5 | 0 | Føyen Edvardsen, Feøy |
| 38 Må Gry | f k | T | 37 | 26.0 | 9.3 | 4.0 | Karm | 5 | 0 | T Bjørnberg, Nordbø på Karmøy |
| 39 Må Glimt | f | T | 25 | 26.0 | 8.0 | 5.0 | Karm | 5 | 0 | Olai Rasmussen, Vibrandsø |
| 40 Må Champion | f k | T | 25 | 27.0 | 9.5 | 3.3 | Wichm. | 4 | 1 | Wil. Erland, Torvastad pr H.sund |
| 42 Må Sjøgutt | f | T | 26 | 22.0 | 7.7 | 3.3 | Wichm. | 2 | 0 | Jacob Norem m fl. Vibrandsø |
| 43 Må Fram | k | T | 26 | 22.0 | 7.0 | 3.0 | Wichm. | 2 | 0 | Sverdrup Norem, Vibrandsø |
| 44 Mk Øvrebø ²⁾ | k f | T | 13 | 42.5 | 12.0 | 5.4 | Drott | 20 | 1 | O Østhus m fl. Nordbø på Karmøy |
| 45 Ms Alfa ³⁾ | f k | T | 10 | 35.0 | 11.0 | 5.0 | Rapp | 17 | 1 | Ola J Norem, Vibrandsø |
| 47 Ms Samson | f k | T | 95 | 36.0 | 13.0 | 6.0 | Grei | 10 | 0 | L M Storesund m fl, Torvastad pr Haugesund |
| 48 Må Velter | f | T | ? | 23.9 | 6.6 | 2.2 | Meteor | 2 | 0 | Magn K Duøen, Føyna pr H.sund |
| 49 Må Kristine | f | T | 26 | 21.0 | 7.5 | 2.5 | Snøgg | 4 | 0 | Tr F Salhus m fl, Salhus pr H.sund |
| 50 Må Fiskeren | f | T | 26 | 26.0 | 9.0 | ? | Karm | 5 | 0 | Kristian Olsen, Feøy |
| 51 Må Liv | k | T | 33 | 20.0 | 6.5 | 4.0 | Wichm. | 2 | 0 | Knut Kristiansen, Feøy |
| 52 Må Frida | f k | T | 32 | 26.0 | 9.0 | 5.0 | Aktiv | 4 | 0 | Edv Jørgensen m fl, Feøy |
| 55 Må Kvikk | f k | T | 32 | 19.0 | 5.2 | 1.8 | Meteor | 2 | 0 | Peder Østhus, Torvastad pr H.sund |
| 56 Må Gudrond | f | T | 24 | 18.0 | 5.4 | 2.1 | Sleipner | 3 | 0 | Ingv Nilsen, Torvastad pr H.sund |
| 57 Mk Reidulf | k | T | 15 | 39.0 | 12.2 | 4.7 | Skandia | 20 | 0 | Knut N Osnes, Nordbø på Karmøy |
| 66 Må Makkrellen | t k | T | 14 | 20.7 | 6.8 | 2.8 | Wichm. | 2 | 0 | Knut Due, Feøy |
| 67 Må Viken | k | T | 08 | 23.1 | 6.9 | 3.2 | Karm | 5 | 0 | B Viken m fl, Nordbø på Karmøy |
| 69 Ms Ternen | k f | T | 30 | 31.0 | 11.0 | 5.0 | Hein | 7 | 0 | Hermann Andreassen, Vibrandsø |
| 70 Må Maiblomsten | f | T | 21 | 23.0 | 7.5 | 3.5 | Avance | 6 | 0 | Magnus Mattiassen, Feøy |
| 71 Ms Tordenskjold | k hv | T | 10 | 40.0 | 14.5 | 7.0 | Rap | 15 | 0 | Mathias Svendsen m fl. Feøy |
| 72 Ms Urter | k | T | 30 | 45.5 | 15.0 | 6.5 | Rap | 24 | 0 | Kristian O Feøy, Feøy |
| 73 Må Makrellen | k | T | 30 | 23.5 | 7.5 | 3.5 | Motor | 4 | 0 | Lars M Skjølingstad, Torvastad pr Haugesund |
| 74 Ms Fangst | f k | T | 05 | 33.0 | 12.0 | 6.5 | Rap | 12 | 0 | Ingebr Årstad, Viken pr H.sund |
| 76 Må Sjøblomst | f | T | 34 | 19.0 | 5.0 | 3.5 | Meteor | 2 | 0 | Olaus E Gunnarshaug, Torvastad pr Haugesund |
| 77 Ms Nora | k | T | 35 | 45.0 | 15.0 | 7.5 | Wichm. | 25 | 0 | Jonas Rasmussen, Vibrandsø |
| 78 Må Nordbø | k f | T | 35 | 35.0 | 12.0 | 5.0 | Hein | 14 | 0 | Kr. Nordbø, Nordbø på Karmøy |
| 79 Må Fram | f k | T | 35 | 28.0 | 9.8 | 4.3 | Rapp | 7 | 0 | A P Hausken, Nordbø på Karmøy |
| 80 Må Trygg | f | T | 35 | 26.5 | 9.3 | 3.9 | Alpha | 3 | 0 | K K Hausken, Nordbø på Karmøy |

1) Omb. 1957. 2) Omb. 1954. 3) Omb. 1955.

JOTUNS

KOBBERSTOFF

sterkest i bunn og grunn.

R-T Torvastad — R-TV Tysvær.

| Farkostens nummer, art og navn | Anvendelse | Materiale Byggeår | Lengde | Bredde | Dybde | Maskin, navn | Antall HK | F. & fangstb. | Eierens (den korresponderende reders) navn og postadresse |
|-----------------------------------|------------|----------------------|--------|--------|-------|-----------------|-----------|---------------|--|
| 81 Må Kvikk | k | T'36 | 25.3 | 8.6 | 4.3 | Skude | 6 | 0 | Olav O Osnes, Nordbø på Karmøy |
| 82 Må Brødrene | k | T'33 | 25.0 | 7.0 | 5.0 | Sabb | 5 | 0 | John Bendiksen d. y. m fl. Feøy |
| 83 Må Telegram | k f | T'36 | 30.0 | 10.7 | 4.5 | Rapp | 9 | 0 | T J Hausken, Nordbø på Karmøy |
| 85 Må Familien | k f | T'36 | 28.0 | 9.0 | 4.2 | Hein | 6 | 0 | Alfr. Kalstø, Nordbø på Karmøy |
| 86 Må Pilen | k f | T'04 | 19.5 | 5.0 | 3.0 | Sleipner | 3 | 0 | Ole Norheim, Torvastad pr. H.sund |
| 88 Må Fram | k f | T'09 | 27.0 | 8.0 | 3.0 | Karm | 5 | 0 | Isak E Feøy, Feøy |
| 89 Ms Gulregn | k f | T'37 | 38.0 | 13.5 | 7.0 | Wichm. | 12 | 0 | Sverdrup Norheim m fl. Vibrandsøy pr. Haugesund |
| 90 Må Sigrun | k f | T'37 | 27.0 | 8.0 | 4.0 | Avance | 6 | 0 | John B Olsen, Feøy |
| 91 Må Hauskjer | f | T'13 | 27.0 | 9.0 | 4.0 | Avance | 6 | 0 | A Trengereid, Nordbø på Karmøy |
| 92 Ms Dagny | k f | T'35 | 32.0 | 11.0 | 6.0 | Wichm. | 10 | 0 | John M Vikingstad, Nordbø på Karmøy |
| 93 Må Svint | k f | T'16 | 25.0 | 9.0 | 3.5 | Populær | 4 | 0 | Ingebr. Årstad, Nordbø på Karmøy |
| 96 Må Gråfield | k | T'35 | 29.0 | 8.0 | 5.0 | Ideal | 5 | 0 | Karluf Olsen, Feøy |
| 97 Må Ulvø | k | T'37 | 24.0 | 7.3 | 3.5 | Wichm. | 3 | 0 | Nils J Johnsen, Feøy |
| 98 Ms Familien ¹⁾ | f k | T'98 | 38.0 | 14.0 | 5.8 | Wichm. | 10 | 0 | Olav Rasmussen, Vibrandsø |
| 99 Må Sjøglimt | k f | T'35 | 33.0 | 10.5 | 4.5 | Rapp | 12 | 0 | Cornelius Corneliussen, Nordbø på Karmøy |
| 103 Ms Tornes | f k h | T'36 | 45.7 | 15.3 | 6.8 | Laval | 30 | 0 | K Tornes m fl, Nordbø på Karmøy |
| 104 Ms Kringsjå ²⁾ | f k | T'95 | 38.3 | 13.0 | 6.0 | Karm | 12 | 0 | J R Hausken m fl, Torvastad pr H. |
| 105 Ms Alkana | f k | T'87 | 41.8 | 15.7 | 6.3 | Rap | 22 | 0 | K A Hausken m fl, Torvastad pr H. |
| 109 Ms Thea | f k | T'05 | 32.8 | 2.1 | 4.8 | Hein | 8 | 0 | N J Johanesen, Torvastad pr H.sund |
| 121 Sk Knut | l t | T'05 | 33.0 | 12.0 | 6.0 | — | — | 0 | Knut Duø, Feøy |
| 125 Må Snar | k f | T'04 | 28.8 | 10.2 | 4.0 | Hein | 7 | 0 | P O Hauge m fl, Torvastad pr H. |
| 135 Må Trekfuglen | k | T' ? | 17.5 | 7.8 | 3.5 | Avance | 6 | 0 | M Dahle, Torvastad pr Haugesund |

R-TV. Tysvær merkedistrikt.

| | | | | | | | | | |
|---------------------------------|-------|------|------|------|-----|----------|----|---|-------------------------------------|
| 1 Må Skjold | k f | T'16 | 32.0 | 9.0 | 4.0 | Hein | 7 | 0 | Sivert Lervik m fl, Tysvær |
| 2 Må Glimt | f | T'07 | 22.0 | 7.0 | 3.0 | Glimt | 5 | 0 | Arnt Nygård m fl, Tysvær |
| 3 Ms Nora | k f | T'06 | 32.0 | 11.0 | 4.0 | Bergs. | 13 | 0 | Rasin Surnevik m fl, Tysvær |
| 4 Må — ³⁾ | k f | T'17 | 32.0 | 11.0 | 5.0 | Rapp | 17 | 0 | Andreas P Susort, Tysvær |
| 5 Må Reinert ⁴⁾ | k f | T'17 | 33.1 | 12.3 | 5.0 | Populær | 10 | 0 | Ole H Susort m fl, Tysvær |
| 6 Må Drot | k f | T'16 | 31.0 | 10.0 | 3.8 | Hein | 6 | 0 | Ole P Hettervik m fl, Espevik |
| 7 Må — | f | T'30 | 24.0 | 8.0 | 3.0 | Sleipner | 6 | 0 | Torstein Jøsang, Tysvær |
| 8 Må Bilo | k f | T'19 | 32.0 | 10.0 | 5.0 | Levahn | 12 | 0 | Ingvald Wik m fl, Kårstø |
| 11 Må Tryg | k f | T'16 | 32.0 | 9.0 | 3.5 | Glimt | 7 | 0 | Haus Laupsa, Hervik i Ryfylke |
| 12 Ms Elsa | t l | T'00 | 51.5 | 18.0 | 6.5 | Bergs. | 35 | 0 | Erik Kallekødt, Hervik i Ryfylke |
| 15 Ms Bris | f k | T'09 | 37.0 | 13.0 | 5.0 | Skude | 16 | 0 | S Hundnes m fl, Hervik i Ryfylke |
| 17 Må Rekord ⁵⁾ | k f | T'13 | 26.5 | 8.3 | 3.2 | Sleipner | 8 | 0 | Kristoffer Østebøvik, Espevik |
| 20 Ms Aktiv | k f | T'16 | 37.0 | 12.0 | 4.5 | Skandia | 10 | 0 | Rasmus Mitbø, Røksund |
| 21 Ms Gahre | k f | T'14 | 47.0 | 19.0 | 7.0 | Grenå | 50 | 0 | Paul Hettervik, Espevik |
| 22 Ms Ørnen | k f t | T' ? | 53.0 | 14.0 | 6.0 | Skandia | 12 | 0 | Norman Arvik m fl, Kårstø |
| 23 Må Viktor | k f | T'16 | 32.0 | 11.0 | 4.0 | Victor | 7 | 0 | Lars Odland, Tysvær |
| 26 Mgs Håbet | t | T'89 | 49.2 | 15.1 | 5.9 | Vestkyst | 16 | 0 | Alfr. Kallekødt m fl, Hervik i Ryf. |
| 27 Må Sabben | k | T'23 | 33.3 | 10.5 | 5.1 | Hein | 8 | 0 | Erik Kallekødt, Hervik i Ryfylke |
| 28 Må Kvikk ⁶⁾ | k | T'17 | 32.0 | 11.0 | 5.5 | Sleipner | 8 | 0 | Ole O Odland m fl, Tysvær |
| 29 Ms Hervikfjord ⁷⁾ | k t | T'04 | 32.0 | 11.0 | 7.0 | Union | 30 | 0 | T Romsland m fl, Hervik i Ryf. |
| 30 Mk Vigilant | t | T'96 | 55.0 | 16.0 | 5.5 | Avance | 22 | 1 | Joh Kallekødt, Hervik i Ryfylke |
| 32 Må — | f | T'27 | 23.0 | 7.0 | 3.0 | Rap | 5 | 0 | Tor Espevold m fl, Tysvær |
| 33 Ms Ingrid | t | T'18 | 45.0 | 15.0 | 5.0 | Wichm. | 16 | 0 | E Hettervik, Espevik |
| 35 8/4 — | f | T'00 | 23.0 | 7.5 | 3.0 | — | — | 0 | Ola Melkevik, Tysvær |
| 36 Ms Klara | t | T' ? | 34.0 | 14.0 | 6.5 | Skandia | 12 | 0 | Ole Østebøvik, Espevik |
| 37 Må Snøgg | f | T'17 | 31.0 | 10.0 | 5.0 | Snøgg | 8 | 0 | Ole T Melkevik, Tysvær |

| Farkostens nummer, art og navn | Anvendelse | Materiale Byggeår | Lengde | Bredde | Dybde | Maskin, navn | Antall HK | F. & langstb. | Eierens (den korresponderende reders) navn og postadresse |
|-----------------------------------|------------|----------------------|--------|--------|-------|-----------------|--------------|---------------|--|
| 38 Ms Kronan | k f | T ? | 38.0 | 14.0 | 5.0 | Skandia | 8 | 0 | Knut D Kollekødt, Hervik i Ryfylke |
| 39 Ms Dagny | k t | T 16 | 42.0 | 15.0 | 6.5 | Levahn | 15 | 0 | Ingolv Kvinnesland, Tysvær |
| 41 Må Trygler | f k | T ? | 22.0 | 8.0 | 5.0 | Wichm. | 2 | 0 | Ole Sollesvik, Hervik i Ryfylke |

R-U. Utsira merkedistrikt.

| | | | | | | | | | |
|--------------------------|-------|------|------|------|-----|---------|----|---|--------------------------------|
| 1 Ms Nordlys | k f | T 34 | 39.1 | 13.5 | 5.0 | Wichm. | 16 | 0 | Martin Skålnes m fl, Utsira |
| 2 S/å Dovre | k f | T 12 | 29.0 | 10.0 | 4.0 | — | — | 1 | Jørgen Nilsen, Utsira |
| 3 Ms Normal | f k | T 05 | 37.0 | 13.2 | 6.3 | Rap | 12 | 0 | Hersleb Helgesen, Utsira |
| 4 Ms Svanen | k t | T 12 | 35.0 | 12.5 | 5.6 | Wichm. | 8 | 0 | Casper Bendiksen, Utsira |
| 5 Må Kvik | f k | T 14 | 28.0 | 9.2 | 3.9 | Rap | 5 | 0 | L J Kvalvik m fl, Utsira |
| 6 S/å — | k f | T 08 | 29.8 | 10.0 | 3.7 | — | — | 1 | L J Kvalvik m fl, Utsira |
| 7 Mbf Jena | t | T 34 | 33.0 | 12.0 | 4.8 | Skude | 10 | 0 | Joh J Nordvik, Utsira |
| 8 S/å Signal | k f | T 08 | 30.8 | 10.8 | 4.0 | — | — | 1 | Joh Kr Helgesen, Utsira |
| 9 S/å — | k | T 13 | 29.0 | 9.0 | 3.3 | — | — | 1 | Johan Hansen m fl, Utsira |
| 10 S/å Nutid | k f | T 11 | 30.0 | 10.2 | 3.7 | — | — | 1 | Mikal Eriksen, Utsira |
| 11 Må Union | k f | T 36 | 27.0 | 9.2 | 4.0 | Union | 7 | 0 | Mathias M Rasmussen, Utsira |
| 12 S/å — | k f | T 15 | 28.2 | 8.3 | 3.1 | — | — | 1 | Sivert Helgesen, Utsira |
| 13 Må Storm | k f | T 36 | 28.0 | 9.0 | 6.0 | Wichm. | 8 | 0 | Rasmus J Dalesten, Utsira |
| 14 S/å — | k | T 90 | 27.0 | 9.0 | 3.0 | — | — | 1 | August Knutsen m fl, Utsira |
| 15 Ms Snar | k f t | T 04 | 35.0 | 12.0 | 5.0 | Grei | 10 | 0 | August Knutsen m fl, Utsira |
| 16 S/å Loyal | k | T 10 | 31.3 | 10.4 | 4.0 | — | — | 0 | Joh Kr Helgesen, Utsira |
| 17 Må Silden | f k | T 08 | 30.6 | 10.6 | 3.4 | Rap | 7 | 0 | Th Rasmussen m fl, Utsira |
| 18 S/å Hvalen | k | T 07 | 30.6 | 12.0 | 4.0 | — | — | 1 | Th Rasmussen m fl, Utsira |
| 19 Må Kvisling | f k | T 36 | 30.0 | 9.5 | 4.3 | Skude | 5 | 0 | Birger Nilsen m fl, Utsira |
| 20 S/å — | k | T 06 | 30.8 | 10.5 | 4.0 | — | — | 1 | Casper Bendiksen m fl, Utsira |
| 21 Må Fram | k | T 23 | 24.0 | 9.0 | 3.5 | Skude | 5 | 0 | Andreas Miljeteig, Utsira |
| 22 S/å — | k | T 00 | 28.6 | 10.3 | 3.2 | — | — | 1 | Mikal Johannesen, Utsira |
| 23 S/å — | k | T 07 | 29.0 | 10.0 | 4.0 | — | — | 1 | Martin Nilsen, Utsira |
| 24 Må Liv | f k | T 31 | 26.0 | 9.0 | 4.0 | Rap | 5 | 0 | Elling K Østrem m fl, Utsira |
| 25 Ms Brødrene | f k h | T 36 | 47.1 | 15.0 | 6.1 | Wichm. | 20 | 1 | Astein Thomassen m fl, Utsira |
| 27 S/å Valkyrien | k | T 16 | 31.3 | 10.7 | 4.0 | — | — | 1 | Wallum J Klovning m fl, Utsira |
| 28 S/å — | k | T 08 | 29.5 | 10.0 | 3.8 | — | — | 1 | Ingv J Klovning m fl, Utsira |
| 29 Må Jørgen Moe | k | T 03 | 20.0 | 6.5 | 2.4 | Atlanta | 4 | 0 | Johan R Hovland, Utsira |
| 30 S/å — | k | T 08 | 30.8 | 10.8 | 3.8 | — | — | 1 | Mathias L Nordvik, Utsira |
| 31 S/å Guldskrinet | k | T 08 | 28.5 | 10.0 | 3.5 | — | — | 1 | Johs Klovning, Utsira |
| 32 Må Dimitrov | k f | T ? | 30.0 | 9.3 | 3.0 | Karm | 5 | 0 | Lars Skjelde m fl, Utsira |
| 33 S/å Makrelen | k | T 07 | 30.0 | 10.2 | 3.7 | — | — | 1 | Peder Klovning m fl, Utsira |
| 34 Ms Metala | t | T 18 | 43.6 | 16.2 | 6.7 | Rap | 22 | 1 | Svend Klovning m fl, Utsira |
| 35 Må Basken | k f | T ? | 25.0 | 8.0 | 3.0 | Rap | 5 | 0 | S K Klovning m fl, Utsira |
| 36 S/å Proven | k | T 06 | 30.0 | 10.0 | 3.5 | — | — | 1 | Valnum Helgesen m fl, Utsira |
| 37 Må Venus | k | T 31 | 26.0 | 8.0 | 4.0 | Rap | 5 | 0 | Aslak Miljeteig, Utsira |
| 38 Må Kvalen | h k f | T 17 | 28.7 | 11.3 | 4.0 | Grei | 8 | 0 | Valnum Helgesen m fl, Utsira |
| 39 S/å Legen | k | T 80 | 27.3 | 6.7 | 3.5 | — | — | 1 | Mikal M Skare, Utsira |
| 40 Må Duen | f k | T 36 | 26.0 | 9.0 | 3.6 | Sterk | 5 | 0 | Mathias Hovland m fl, Utsira |
| 41 S/å Tømmer- hammer | k | T 08 | 28.2 | 9.9 | 4.1 | — | — | 0 | Mikal M Skare, Utsira |
| 42 S/å — | k | T 10 | 26.0 | 7.6 | 2.6 | — | — | 0 | Mikal Eriksen, Utsira |
| 43 S/å — | k | T 10 | 27.0 | 7.6 | 2.6 | — | — | 0 | Mikal Eriksen, Utsira |

| Farkostens nummer, art og navn | Anvendelse | Materiale | Byggeår | Lengde | Bredde | Dybde | Maskin, navn | Antall HK | F. & fargestb. | Eierens (den korresponderende reders) navn og postadresse |
|-----------------------------------|------------|-----------|---------|--------|--------|-------|-----------------|-----------|----------------|--|
| 44 Må Wichmann | k | T | 32 | 31.8 | 11.3 | 4.0 | Wichm. | 6 | 0 | Alfr Hansen m fl, Utsira |
| 45 6/å — | k | T | ? | 29.1 | 9.6 | 3.5 | — | — | 1 | Truls J Haugland m fl, Utsira |
| 46 6/å — | k | T | 17 | 30.6 | 10.3 | 4.0 | — | — | 1 | Elling Haugland, Utsira |
| 47 8/å Ryving | k | T | 00 | 30.0 | 9.5 | 3.5 | — | — | 1 | Lars M Klovning, Utsira |
| 48 Ms Parat | k f | T | 05 | 39.0 | 14.4 | 6.0 | Union | 20 | 0 | Thomas Eriksen, Utsira |
| 49 Ms Mågen | k | T | ? | 37.0 | 14.0 | 6.0 | Wichm. | 12 | 0 | Mikal Larsen Klovning, Utsira |
| 50 Må Teisten | k | T | 14 | 23.4 | 8.3 | 3.2 | Grei | 5 | 0 | Sivert Helgesen, Utsira |
| 51 6/å Stoken | k | T | ? | 30.0 | 9.5 | 3.5 | — | — | 1 | R J Dalestein m fl, Utsira |
| 52 8/å — | k | T | 00 | 29.0 | 11.0 | 4.5 | — | — | 1 | Sivert Helgesen, Utsira |
| 53 6/å — | k | T | 11 | 29.3 | 8.8 | 3.2 | — | — | 1 | Tobias O Kvalvik, Utsira |
| 54 6/å — | k | T | 98 | 31.2 | 9.9 | 3.7 | — | — | 0 | Thomas Helgesen, Utsira |
| 55 Ms Sira | k | T | 33 | 40.0 | 14.0 | 6.0 | Rap | 18 | 0 | Gustav H Kvalvik, Utsira |
| 56 6/å — | k | T | 14 | 29.3 | 9.9 | 3.6 | — | — | 1 | Martin Eriksen m fl, Utsira |
| 57 Ms Vårgry | f k | T | 36 | 36.0 | 12.0 | 6.0 | Union | 10 | 1 | Torvald Austrheim, Utsira |
| 58 8/å Vederen | k | T | 00 | 29.0 | 9.0 | 3.5 | — | — | 1 | Elling G Østrem, Utsira |
| 59 6/å — | k | T | 12 | 28.2 | 8.4 | 3.0 | — | — | 0 | Valnum Helgesen, Utsira |
| 60 6/å — | k | T | 12 | 28.0 | 8.3 | 3.0 | — | — | 0 | Thomas Helgesen, Utsira |
| 61 6/å — | k | T | 09 | 26.9 | 7.6 | 2.8 | — | — | 1 | Sivert Helgesen, Utsira |
| 62 8/å — | k | T | 24 | 30.0 | 10.8 | 4.4 | — | — | 1 | O A Skjelde, Utsira |
| 64 6/å — | k | T | 90 | 29.0 | 8.0 | 4.0 | — | — | 1 | Adolf Ellingsen m fl, Utsira |
| 65 6/å Lenin | k | T | 25 | 28.0 | 8.3 | 3.0 | — | — | 1 | Hersleb Helgesen, Utsira |
| 66 6/å Trotsky | k | T | 25 | 28.0 | 8.3 | 3.0 | — | — | 1 | Hersleb Helgesen, Utsira |
| 67 Må Von | f k | T | 36 | 30.7 | 9.9 | 3.7 | Rapp | 7 | 0 | Johan Bendiksen, Utsira |
| 68 Må Trygg | f k | T | 36 | 30.9 | 9.5 | 3.2 | Skandia | 7 | 0 | Tore Larsen, Utsira |
| 69 Ms Flugt | k f | T | 07 | 34.0 | 11.3 | 5.3 | Skude | 12 | 0 | Thomas Rasmussen, Utsira |
| 70 6/å Kassen | k | T | 87 | 30.0 | 10.5 | 3.8 | — | — | 1 | Severin Østrem, Utsira |
| 71 Ms Stjerna | k f | T | 25 | 37.0 | 13.3 | 6.6 | Rap | 20 | 0 | J Kr Helgesen, Utsira |
| 72 Må Kampen | k | T | 13 | 26.1 | 8.4 | 3.8 | Kampen | 5 | 0 | Daniel Vestre, Utsira |
| 73 6/å — | k | T | 10 | 31.3 | 10.3 | 4.0 | — | — | 1 | Mathias H Østrem m fl, Utsira |
| 74 Ms Uræd | k h | T | 04 | 37.0 | 13.0 | 5.4 | Rap | 18 | 1 | G Gudmundsen, Utsira |
| 75 8/å Lykken | k | T | 26 | 34.0 | 11.0 | 5.0 | — | — | 1 | Mikal Ellingsen m fl, Utsira |
| 76 Ms Utsira | h k | T | 18 | 43.0 | 15.7 | 6.0 | Rap | 30 | 1 | Elling Ellingsen m fl, Utsira |
| 77 6/å Tusenfryd | k | T | 28 | 23.0 | 8.3 | 3.0 | — | — | 0 | Sivert Helgesen m fl, Utsira |
| 78 Må Frigg | k | T | 20 | 21.0 | 7.0 | 3.0 | Skude | 4 | 0 | Johan P Klovning, Utsira |
| 79 Må Jupiter | f k | T | 36 | 30.7 | 9.3 | 3.3 | Rapp | 5 | 0 | Arne Nilsen, Utsira |
| 80 6/å Maiblomsten | k | T | 29 | 28.0 | 8.3 | 3.0 | — | — | 0 | Sivert Helgesen, Utsira |
| 81 Må — | k | T | 20 | 24.5 | 7.0 | 5.0 | Rap | 6 | 0 | Martin Eriksen, Utsira |
| 82 8/å Knut | k | T | 30 | 29.0 | 7.0 | 4.0 | — | — | 0 | M L Klovning m fl, Utsira |
| 83 8/å Truls | k | T | 30 | 29.0 | 7.0 | 4.0 | — | — | 0 | M L Klovning m fl, Utsira |
| 84 Må Sjøblomsten | k | T | 29 | 28.0 | 10.0 | 4.5 | Wichm. | 6 | 0 | Elling Haugland, Utsira |
| 85 Må Trygg | k | T | 17 | 23.0 | 8.0 | 4.0 | Populær | 5 | 0 | Hj Ellingsen m fl, Utsira |
| 86 8/å Stallin | k | T | 33 | 30.0 | 8.8 | 4.0 | — | — | 1 | Hersleb Helgesen, Utsira |
| 87 8/å Krassin | k | T | 33 | 30.0 | 8.8 | 4.0 | — | — | 0 | Hersleb Helgesen, Utsira |
| 88 Må Brage | k | T | 32 | 27.5 | 8.5 | 3.5 | Fram | 7 | 0 | Johs J Klovning m fl, Utsira |
| 91 4/å Fiskholm | f k | T | 31 | 30.0 | 8.0 | 4.0 | — | — | 1 | Thomas T Helgesen, Utsira |
| 92 ?/å Fiskholm | f k | T | 31 | 30.0 | 8.0 | 4.0 | — | — | 0 | Thomas T Helgesen, Utsira |

NORSK BJERGNINGSKOMPAGNI A.s

BERGEN — TRONDHEIM — OSLO — MOSS.

Telegramadr.: SALVATOR.

| Farkostens nummer, art og navn | Anvendelse | Materiale | Byggsår | Lengde | Bredde | Dybde | Maskin, navn | Antall HK | F. & fangstb. | Eierens (den korresponderende reders) navn og postadresse |
|-----------------------------------|------------|-----------|---------|--------|--------|-------|-----------------|-----------|---------------|--|
|-----------------------------------|------------|-----------|---------|--------|--------|-------|-----------------|-----------|---------------|--|

R-V. Varhaug merkedistrikt.

| | | | | | | | | | | |
|----------------|-----|---|----|------|------|-----|---------|----|---|---------------------------------|
| 1 Ms Jæren | k | T | 19 | 42.0 | 14.5 | 6.0 | Hein | 18 | 0 | Jonas Årsland m fl, Vigrestad |
| 2 Ms Gunvor | k | T | 12 | 41.0 | 13.0 | 5.0 | Wichm. | ? | 0 | Vilmar Fitje, Varhaug |
| 3 Må Storegutt | k f | T | 16 | 31.0 | 12.5 | 5.0 | Snøgg | 8 | 0 | Ole Reiestad m fl., Varhaug |
| 4 Må Rival | k | T | 17 | 32.0 | 10.7 | 4.2 | Rap | 7 | 0 | Rasmus Bratland m fl, Varhaug |
| 5 Må Bravo | k | T | 16 | 33.7 | 11.2 | 5.4 | Skude | 7 | 0 | Jakob J Stavnen m fl, Vigrastad |
| 6 Ms Borghild | k | T | 07 | 38.0 | 14.0 | 5.5 | Rap | 12 | 0 | Trygve Nord-Varhaug, Varhaug |
| 7 Må Snygg | k | T | 13 | 22.0 | 6.8 | 2.3 | Oftedal | 4 | 0 | Dagfin Djøseland, Vigrestad |
| 8 Må — | k | T | 18 | 30.0 | 11.0 | 4.5 | Grei | 8 | 0 | Sverre Hårr, Vigrestad |

R-VS. Vats merkedistrikt.

| | | | | | | | | | | |
|---------------------------|-------|---|----|------|------|-----|---------|----|---|---------------------------------|
| 1 Ms Nising 1 | f k | T | 15 | 31.5 | 11.8 | 4.4 | Union | 20 | 4 | F J P Nising m fl, Nedre Vats |
| 2 Ms Leionet | t | T | 00 | 37.7 | 15.0 | 4.5 | Verdan. | 18 | 1 | Ludvig Hamre, Nedre Vats |
| 3 Ss Silden | l | T | 00 | 41.9 | 14.2 | 4.4 | — | — | 1 | Nils T Nygård, Nedre Vats |
| 4 Må Fram | k | T | 15 | 31.0 | 10.0 | 3.3 | Grei | 7 | 1 | Osmund Bredal, Vassendvik |
| 5 Ms Nising ⁴⁾ | t k | T | 07 | 44.6 | 16.8 | 5.1 | Nygrei | 35 | 1 | Peder P Nising, Nedre Vats |
| 6 Ms Håbet | k f t | T | 05 | 37.0 | 14.0 | 4.0 | Dux | 12 | 2 | Torkel K Røgenes, Nedre Vats |
| 9 Må Von | f | T | 29 | 20.4 | 6.1 | 2.6 | Regal | 4 | 0 | Anbjørn L Stråtveit, Nedre Vats |
| 10 Må Alda | f | T | 35 | 22.8 | 7.2 | 2.6 | F. M. | 6 | 0 | Lars Strøbø, Nedre Vats |
| 11 Må Fram | f | T | 36 | 22.0 | 7.0 | 2.7 | Atlanta | 4 | 0 | Osmund Bredal, Yrkje |

R-VD. Vikedal merkedistrikt.

| | | | | | | | | | | |
|----------------|-----|---|----|------|-----|-----|--------|---|---|--------------------------------|
| 1 Må Kvik | f | T | 37 | 21.0 | 7.0 | 2.8 | R. M. | 4 | 2 | J Skigelstrand, Ilsvåg |
| 2 Må Kvik | k f | T | 26 | 24.0 | 8.0 | 7.0 | Wichm. | 6 | 0 | Peder Årak, Ilsvåg |
| 4 Må Terna | f | T | 08 | 19.0 | 6.0 | 4.0 | Glimt | 3 | 0 | Johan Gabrielsen, Vikedal |
| 5 Må Kvik | f | T | 31 | 23.0 | 7.0 | 3.3 | Marna | 4 | 0 | Torbjørn A Årak, Ilsvåg |
| 6 4/å Gulos | f | T | 16 | 20.0 | 6.0 | 2.0 | — | — | 1 | Andr. S Andreassen, Vikedal |
| 7 Må Krassin | f | T | 30 | 20.0 | 7.0 | 3.0 | Marna | 3 | 0 | Andreas Ørnæs, Vikedal |
| 8 Må Tryg | f | T | 35 | 20.0 | 6.0 | 2.0 | Wichm. | 3 | 0 | Ragnvald Sandvik, Vikedal |
| 16 Må Havsulen | f | T | 25 | 23.0 | 7.0 | 3.0 | Buøy | 4 | 0 | Joh. Krokedal, Vikedal |
| 22 4/å — | f | T | 14 | 20.4 | 6.2 | 2.4 | — | — | 0 | Rasmus R Viland m fl, Ilsvåg |
| 23 4/å — | f | T | 96 | 19.5 | 5.6 | 2.2 | — | — | 0 | Osmund L Thorsnes m fl, Ilsvåg |
| 26 4/å — | f | T | 00 | 22.0 | 6.8 | 2.0 | — | — | 0 | Andrias T Årak m fl, Ilsvåg |
| 27 4/å — | f | T | 00 | 22.0 | 6.8 | 2.1 | — | — | 0 | Andrias T Årak m fl, Ilsvåg |

Vest-Agder fylke.**VA-FS. Farsund merkedistrikt.**

| | | | | | | | | | | |
|--------------|-----|---|----|------|------|-----|---------|----|---|-----------------------------|
| 1 Må — | f | T | 08 | 19.0 | 6.0 | 2.3 | Atlanta | 4 | 1 | Tobias Andreasen, Farsund |
| 2 Mk Seattle | k h | T | 25 | 79.2 | 22.2 | 9.0 | Stabil | 60 | 0 | Theodor Tjørve, Farsund |
| 3 Må — | f k | T | 18 | 19.0 | 6.0 | 2.3 | Atlanta | 3 | 2 | Gabriel Gabrielsen, Farsund |
| 4 Må — | f k | T | 20 | 20.0 | 7.0 | 3.5 | Palmer | 5 | 0 | Andreas Andreassen, Farsund |

1) Omb. 1931.

RAAOLJEMOTOREN
BRUNVOLL
 MOLDE

VA-FS Farsund — VA-FA Fedal

| Farkostens nummer, art og navn | Anvendelse | Materiale | Byggeår | Lengde | Bredde | Dybde | Maskin, navn | Antall HK | F. & fangsrb. | Eierens (den korresponderende reders) navn og postadresse |
|-----------------------------------|------------|-----------|---------|--------|--------|-------|-----------------|-----------|---------------|--|
| 7 Må Geysler | f k | T | 16 | 30.0 | 10.3 | 4.0 | Rap | 7 | 0 | Simon Sørensen, Farsund |
| 10 Mk Gulli | t | T | ? | 67.2 | 18.6 | 9.0 | Grei | 32 | 0 | Kristian Mosvold, Farsund |
| 12 Ms Jenny | k f | T | ? | 40.0 | 14.0 | 7.0 | Wichm. | 20 | 0 | Tobias Andreassen, Farsund |
| 14 Ms Svanen | k | T | ? | 33.0 | 11.0 | 5.0 | Stabil | 6 | 0 | Osker Anensen, Farsund |
| 15 Ms Ternen | k | T | 20 | 37.0 | 11.0 | 6.1 | Avance | 12 | 0 | Torleif Andreassen, Farsund |
| 16 Ms Sjøfuglen | k f | T | 01 | 35.0 | 12.0 | 6.5 | Grei | 10 | 0 | Reinert Gabrielsen, Farsund |
| 17 Mkr Johanne | k | T | 37 | 43.3 | 15.3 | 6.3 | Wichm. | 25 | 0 | Reinert Gabrielsen m fl, Farsund |

VA-F. Flekkefjord merkedistrikt.

| | | | | | | | | | | |
|--------------------------|-----|---|----|------|------|-----|---------|----|---|---------------------------------|
| 1 Må Lax | t | T | 14 | 36.5 | 12.0 | 5.5 | Rap | 17 | 0 | Lars Bakken, Flekkefjord |
| 2 Må Ulabrand | f | T | 06 | 27.0 | 9.0 | 5.0 | Fairb. | 5 | 0 | Sigvald Egøland, Flekkefjord |
| 3 Må Anna | f | T | 35 | 24.0 | 8.0 | 4.5 | Skandia | 6 | 0 | Louis Nilsen, Flekkefjord |
| 4 Ms Betty ¹⁾ | h | T | 28 | 51.8 | 16.0 | 6.2 | Finnøy | 40 | 0 | Hjalmar Reinertsen, Flekkefjord |
| 5 Må Alken | f | T | 33 | 21.0 | 8.0 | 3.0 | Penta | 3 | 0 | Vilh. Willumsen, Flekkefjord |
| 6 Må Fisk | t | T | 12 | 32.0 | 11.5 | 3.5 | Hein | 9 | 0 | Sunde & Co. A/S, Flekkefjord |
| 7 Ms Rugg | k h | T | 32 | 48.0 | 18.0 | 8.0 | Union | 40 | 0 | Reinert L Stø, Flekkefjord |
| 10 Ms Kathinka | k | T | 12 | 31.0 | 10.5 | 5.0 | Rap | 7 | 0 | Salve Egeland, Flekkefjord |

VA-K. Kristiansand merkedistrikt.

| | | | | | | | | | | |
|--------------------------|-------|---|----|------|------|-----|---------|----|---|----------------------------------|
| 3 Ms Karin | k h t | T | 17 | 46.8 | 18.3 | 8.3 | Avance | 22 | 0 | Oscar Korsvik, Kristiansand S. |
| 4 Ms Hilda | k | T | 02 | 31.0 | 12.0 | 6.5 | Skandia | 12 | 0 | Theodor Andresen, Kristiansand S |
| 5 Ms Elmi | h k f | T | 25 | 38.3 | 14.6 | 6.3 | Rap | 20 | 0 | Karl Holmen, Kristiansand S |
| 7 Ms Flid | k h | T | 18 | 44.8 | 16.8 | 6.1 | Rap | 24 | 0 | Kristian Holmen, Kristiansand S. |
| 8 Må Helge ²⁾ | f | T | 34 | 20.0 | 6.0 | 3.0 | Marna | 3 | 0 | Sigurd Ramstad, Kristiansand S. |

VA-M. Mandal merkedistrikt.

| | | | | | | | | | | |
|-------------|-------|---|----|------|------|-----|---------|----|---|------------------------------------|
| 1 4/å — | f | T | ? | 18.3 | 5.0 | 2.0 | — | — | 1 | Hans Adler Thobiassen m fl, Mandal |
| 2 Må — | f | T | 32 | 25.0 | 8.5 | 3.5 | Marna | 6 | 1 | Magnus Engervik, Mandal |
| 3 Ms Helga | k h f | T | 13 | 35.8 | 15.5 | 4.1 | Avance | 18 | 0 | J J Nørgård m fl, Mandal |
| 5 Må — | k f | T | ? | 25.0 | 9.0 | 4.0 | Americ. | 5 | 0 | David Tørresen, Mandal |
| 6 Ms Siehen | h k | T | ? | 38.9 | 19.9 | 6.0 | Populær | 18 | 0 | A Anonsen, Mandal |

VA-A. Austad merkedistrikt.

| | | | | | | | | | | |
|---------------|-----|---|----|------|------|-----|---------|----|---|--------------------------------|
| 1 Ms Korshamn | k | T | 31 | 45.7 | 16.4 | 6.3 | Wichm. | 25 | 0 | Sigurd Pedersen m fl, Korshamn |
| 6 Må Trygg | f k | T | 15 | 18.0 | 5.5 | 2.5 | Atlanta | 2 | 0 | Selmer C Bæra, Austad |
| 20 S/å Jombo | f | T | 08 | 18.0 | 4.0 | 2.0 | — | — | 0 | Johannes Johannessen, Spind |
| 21 Ms Martha | k f | T | 08 | 36.0 | 12.0 | 5.0 | Grei | 10 | 0 | Neuman Knudsen m fl, Korshamn |
| 22 Ms Fremad | f k | T | 10 | 32.0 | 12.0 | 5.2 | Hein | 9 | 0 | Otto Gabrielsen m fl, Korshamn |
| 23 Ms Flid | f k | T | 08 | 31.0 | 12.0 | 5.0 | Levahn | 8 | 0 | Gabriel H Holvik, Korshamn |
| 24 Må Trygg 2 | f k | T | 08 | 26.0 | 8.3 | 4.3 | Levahn | 4 | 0 | Selmer Bæra, Austad |

VA-FA. Fedal merkedistrikt.

| | | | | | | | | | | |
|---------------|-----|---|----|------|------|-----|--------|----|---|----------------------|
| 1 Må Rapp | f k | T | 19 | 23.0 | 7.5 | 4.0 | Rap | 4 | 0 | Thorvald Lun, Fedal |
| 2 Ms Kvellsol | k | T | 17 | 42.0 | 14.8 | 7.0 | Gideon | 23 | 0 | Chr Svindland, Fedal |
| 5 Må Ocean | f k | T | 37 | 22.0 | 7.5 | 4.0 | Marna | 6 | 0 | Oscar Helle, Fedal |

1) Omb. 1933. 2) Omb. 1937.



NORDENS KOBBERSTOFF



| Farkostens nummer, art og navn | Anvendelse | Materiale | Byggeår | Lengde | Bredde | Dybde | Maskin, navn | Antall HK | F. & fangstb. | Eierens (den korresponderende reders) navn og postadresse |
|-----------------------------------|------------|-----------|---------|--------|--------|-------|-----------------|-----------|---------------|--|
| 1 Må Ingeborg | fk | T | 95 | 18.0 | 6.0 | 2.5 | F. M. | 3 | 0 | Ole Peter Skogsø, Tregde |
| 2 Ms Pellikanen | kf | T | 10 | 38.8 | 12.3 | 6.2 | Rap | 15 | 1 | Bernh. P Skogsøy m fl, Skogsøy |
| 3 Ms Sleipner | fk | T | 03 | 33.0 | 11.5 | 6.0 | Skandia | 6 | 2 | Edvard Kristiansen m fl, Skogsøy |
| 4 Ms Thor | kf | T | 03 | 34.0 | 12.0 | 4.9 | Skandia | 6 | 0 | E Johnsen, Harkmark pr Mandal |
| 5 Ms Borø | kf | T | 03 | 37.6 | 12.0 | 5.3 | Rapp | 12 | 0 | J K Dahl, Osnes pr Mandal |
| 7 6/å — | f | T | ? | 17.0 | 3.2 | 1.8 | — | — | 2 | H Pedersen, Hildesund, Mandal |
| 8 Ms Ternen | h | T | 08 | 34.0 | 12.0 | 5.3 | Skandia | 6 | 0 | J Olsen m fl, Harkmark pr Mandal |
| 9 6/å — | fk | T | 14 | 19.0 | 5.0 | 2.5 | — | — | 0 | Kr Thorsen m fl, Halse pr Mandal |
| 11 Ms Ingeborg | kt | T | 12 | 39.4 | 13.7 | 6.0 | Skandia | 12 | 0 | Agenius Rasmussen m fl, Landøy |
| 12 Må Kjell | ke | T | 22 | 22.0 | 7.0 | 3.0 | F. M. | 4 | 2 | Joh B Hildø, Hildø pr Mandal |
| 13 Må Hildø | fk | T | 15 | 29.0 | 10.0 | 4.5 | Neptun | 6 | 0 | Joh B Hildø m fl, Hildø pr Mandal |
| 15 Må Nordlyset | fk t | T | 17 | 20.3 | 6.4 | 2.2 | Marna | 4 | 1 | A E Rasmussen, Landø i Halse |
| 19 Må — ¹⁾ | f | T | 14 | 18.0 | 6.0 | 2.3 | Marna | 3 | 1 | G Knudsen, Toftenes pr Mandal |
| 20 Må — | fk | T | ? | 19.0 | 5.0 | 2.8 | Atlanta | 4 | 3 | Karl C Seyffarth, Hildesund pr Mandal |
| 21 Må — | fk | T | 30 | 19.7 | 6.0 | 2.4 | Marna | 3 | 0 | Salve S Sånnum, Sånnum pr Mandal |
| 22 Må Rap | fk | T | 05 | 20.0 | 6.0 | 4.0 | F. M. | 3 | 1 | Emanuel Salvesen m fl, Skjernøy |
| 23 4/å Viking | fk | T | ? | 20.0 | 6.0 | 2.5 | — | — | 1 | P A Farestad m fl, Skjernøy |
| 25 4/å — | fk | T | ? | 18.0 | 5.0 | 3.0 | — | — | 0 | Th Olsen, Hildesund pr Mandal |
| 26 Må Rapp | f | T | 19 | 19.0 | 6.0 | 2.2 | F. M. | 3 | 2 | August Olsen, Hildø pr Mandal |
| 28 4/å Lax | fk | T | 95 | 17.5 | 6.0 | 2.0 | — | — | 0 | Thoralf Kristensen, Skjernøy |
| 29 4/å Oscar 2 | fk | T | ? | 20.0 | 6.0 | 1.8 | — | — | 1 | Herman Syvertsen m fl, Skjernøy |
| 30 Må Frosken ²⁾ | fk | T | 20 | 20.0 | 6.0 | 2.7 | Marna | 4 | 3 | G Martinsen m fl, Lunde pr Mandal |
| 31 Må Ternen | f | T | 30 | 19.0 | 6.3 | 2.4 | Marna | 3 | 0 | Kåkon Olsen, Hildesund pr Mandal |
| 32 Må Lunde 2 | k | T | 20 | 32.0 | 11.8 | 4.0 | Vestkyst | 8 | 0 | Gabr. Lunde m fl, Lunde pr Mandal |
| 34 4/å — | f | T | 07 | 18.0 | 5.0 | 1.8 | — | — | 1 | Ole C Lunde, Lunde pr Mandal |
| 35 Ms Sønlov ³⁾ | k | T | 02 | 35.0 | 12.0 | 6.0 | Hein | 12 | 0 | A Kristiansen m fl, Skjernøy |
| 36 Mk Udø | k | T | 31 | 42.0 | 15.5 | 7.0 | Rap | 35 | 0 | Otto Nilsen Landø, Tregde |
| 37 4/å — | f | T | 96 | 17.5 | 5.0 | 2.8 | — | — | 0 | August Pedersen, Skjernøy |
| 39 6/å — | f | T | 19 | 19.0 | 5.0 | 2.5 | — | — | 3 | T Rasmussen m fl, Landø i Halse |
| 42 Må Per | fk | T | 17 | 19.4 | 5.4 | 2.1 | Marna | 3 | 1 | Peder Olsen, Harkmark pr Mandal |
| 43 Må Rap | fk | T | 15 | 19.0 | 6.0 | 2.3 | Atlanta | 2 | 0 | E Johnsen m fl, Harkmark pr Mandal |
| 44 Må Marna | fk | T | 18 | 19.5 | 6.0 | 2.0 | Marna | 4 | 0 | Tørres Bentsen, Skogsøy |
| 47 Må Juli | f | T | 19 | 20.0 | 6.5 | 2.0 | Marna | 4 | 1 | Josias Olsen, Harkmark pr Mandal |
| 48 Ms. Arken | k | T | 05 | 30.0 | 12.0 | 6.0 | Tryg | 8 | 0 | Nils Lunde m fl, Gismersø pr Mandal |
| 51 4/å — | f | T | 17 | 20.0 | 5.5 | 1.7 | — | — | 0 | Joh Olsen, Lunde pr Mandal |
| 57 Må — | f | T | 30 | 19.5 | 6.0 | 2.5 | Marna | 3 | 1 | K Edvardsen, Sånnum pr Mandal |
| 58 4/å — | f | T | 14 | 17.0 | 5.0 | 2.0 | — | — | 0 | Knud K Hildø, Hildø pr Mandal |
| 59 Må Makrelen | f | T | 10 | 22.0 | 6.6 | 2.4 | F. M. | 3 | 0 | Anders Bentsen, Skogsøy |
| 60 4/å Siri | kf | T | ? | 17.5 | 6.0 | 2.0 | — | — | 0 | P Christiansen, Hildø pr Mandal |
| 61 4/å — ⁴⁾ | fk | T | ? | 20.0 | 5.8 | 3.2 | — | — | 2 | J Knudsen m fl, Hildø pr Mandal |
| 62 Må — | kf | T | 31 | 19.0 | 6.0 | 2.7 | Marna | 3 | 0 | Petter Salvesen, Sånnum pr Mandal |
| 64 Må Nordfjord | f | T | 29 | 19.0 | 6.0 | 3.0 | Marna | 3 | 0 | Mikal Pettersen Landø, Tregde |
| 65 Må Tåna | f | T | 10 | 19.0 | 6.0 | 3.0 | Marna | 4 | 0 | Ludv Larsen, Harkmark pr Mandal |

1) 3) Omb. 1923. 2) Omb. 1937. 4) Omb. 1921.

Alle slags reparasjoner utføres

A.s Sandbrogatens mek. Verksted & Metalstøperi

— Bergen

VA-HH Halse og Harkmark — VA-H Hidra.

| Farkostens nummer, art og navn | Anvendelse | Materiale | Byggsår | Lengde | Bredde | Dybde | Maskin, navn | Antall HK | F. & fangstb. | Eierens (den korresponderende reders) navn og postadresse |
|-----------------------------------|------------|-----------|---------|--------|--------|-------|-----------------|-----------|---------------|--|
| 67 Må Ternen | f | T | 17 | 19.0 | 5.6 | 2.7 | F. M. | 3 | 0 | Ragnv Salvesen, Landøy i Halse |
| 68 Ms Ternen | k | T | 04 | 36.3 | 12.3 | 6.3 | Rap | 12 | 0 | Sverre Olsen, Harkmark pr Mandal |
| 70 Må Prøven | f k | T | 10 | 29.0 | 10.0 | 4.0 | Neptun | 6 | 0 | B O Hillesund m fl, Hildesund pr Mandal |
| 72 Må Atlantich | f | T | 22 | 19.0 | 5.8 | 2.6 | Atlanta | 3 | 1 | Tobias Carlsen, Sånnum pr Mandal |
| 73 Må Måken | f | T | 25 | 20.2 | 6.0 | 2.5 | Marna | 3 | 0 | Iars Johnsen, Hildø pr Mandal |
| 74 Må Star | f | T | 25 | 20.0 | 6.0 | 4.0 | Marna | 3 | 0 | Th E Lunde, Lunde pr Mandal |
| 75 Må Viking | k f | T | 32 | 20.0 | 6.0 | 4.0 | Marna | 3 | 0 | Nils Nilsen, Lundevik pr Mandal |
| 78 Må Nebraska | f | T | 26 | 19.0 | 5.5 | 2.5 | Marna | 3 | 1 | Gustav Vasland, Halse pr Mandal |
| 80 Må Anna | f | T | 36 | 22.5 | 6.7 | 3.0 | Marna | 4 | 0 | Anders Madsen, Sånnum pr Mandal |
| 81 Må Måken | f | T | 36 | 20.6 | 6.5 | 4.0 | Marna | 3 | 1 | Thorv. Tønnesen, Lunde pr Mandal |
| 82 Ms Marie | f k | T | 02 | 38.5 | 15.5 | 5.5 | Skandia | 10 | 0 | German Olsen m fl, Hildesund pr Mandal |
| 83 Må Alf | f | T | 37 | 20.0 | 6.7 | 4.2 | Marna | 3 | 1 | Martin Tørressen m fl, Sånnum pr Mandal |
| 84 Må Måken | f | T | 10 | 19.0 | 5.3 | 1.9 | Atlanta | 2 | 1 | Marsilius Tørressen m fl, Lunde pr Mandal |
| 85 Må Linholmen | f | T | 37 | 21.0 | 6.6 | 2.8 | Marna | 8 | 1 | Gustav Lunde, Lunde pr Mandal |
| 86 Må Mågen | f | T | 27 | 19.0 | 5.5 | 2.5 | Agder | 3 | 0 | Laurits Jørgensen m fl, Harkmark pr Mandal |

VA-HD. Herad merkedistrikt.

| | | | | | | | | | | |
|--------|---|---|----|------|-----|-----|-------|---|---|-------------------------------|
| 1 Må — | f | T | 19 | 22.0 | 7.0 | 3.5 | Marna | 4 | 2 | J S Sanne, Briseid pr Farsund |
|--------|---|---|----|------|-----|-----|-------|---|---|-------------------------------|

VA-H. Hidra merkedistrikt.

| | | | | | | | | | | |
|-----------------------------|-----|---|----|------|------|-----|---------|----|---|-----------------------------------|
| 1 Ms Mary | k | T | 19 | 42.0 | 14.5 | 6.0 | Rap | 24 | 0 | Emil Urstad, Hidrasund |
| 2 Må Gå På | k | T | 16 | 30.0 | 11.0 | 4.0 | Rap | 7 | 0 | G H Urstad m fl, Hidrasund |
| 3 Ms Havbris | h k | T | 36 | 49.2 | 17.3 | 6.4 | Finnøy | 50 | 0 | Håkon Haugland, Kirkehamn |
| 4 Må Flink | t | T | 16 | 31.0 | 11.0 | 4.0 | Aktiv | 7 | 0 | Lauritz Ulland, Kirkehamn |
| 5 Ms Skarpenes | k | T | 18 | 41.0 | 13.0 | 7.5 | Rap | 22 | 0 | Sigurd O Laug, Ana-Sira |
| 6 Ms Lykken | h k | T | 36 | 47.8 | 17.1 | 6.6 | Rapp | 45 | 0 | Johan O Mål m fl, Ana-Sira |
| 7 Ms Lyna | h k | T | 36 | 49.0 | 17.0 | 6.6 | Wichm. | 40 | 0 | Peder Log, Ana-Sira |
| 8 Ms Jenny | k | T | 27 | 42.6 | 14.3 | 5.6 | Nygrei | 30 | 0 | Sigvald Svendsen, Kirkehamn |
| 9 Ms Liv | k | T | 01 | 35.7 | 13.5 | 5.9 | Alpha | 14 | 0 | R B Nilsen, Kirkehamn |
| 10 Ms Klikten ¹⁾ | k | T | 14 | 41.0 | 12.6 | 7.0 | Gideon | 28 | 0 | Olaus Haneberg, Ana-Sira |
| 11 Må Bjørgvin | f | T | 20 | 18.3 | 6.4 | 1.8 | Motor | 3 | 0 | B E Jacobsen, Kirkehamn |
| 12 Ms Sjøglimt 1 | h k | T | 33 | 50.0 | 17.0 | 8.0 | Union | 40 | 0 | Peder L Stø, Kvanvig pr Flekkefj. |
| 14 Ms Ingrid ²⁾ | h k | T | 19 | 45.0 | 15.5 | 7.0 | Skandia | 40 | 0 | Gullik Marstad m fl, Kirkehamn |
| 15 Må Aloa | k f | T | 05 | 26.0 | 9.0 | 3.5 | Wichm. | 4 | 0 | Jacob Jacobsen, Kirkehamn |
| 16 Må Linderhaug | f k | T | 19 | 32.0 | 11.6 | 4.6 | Hein | 8 | 0 | Kristian Urstad, Hidrasund |
| 17 Ms Liv 2 | h k | T | 36 | 46.1 | 16.4 | 7.2 | Rapp | 45 | 0 | Håkon Hansen m fl, Rasvåg |
| 18 Ms Gry | h k | T | 37 | 44.9 | 16.4 | 6.8 | Union | 40 | 0 | Kristian Larsen m fl, Kirkehamn |
| 19 Ms Mai | k f | T | 70 | 33.0 | 13.0 | 5.1 | Rapp | 9 | 0 | Arnold Pettersen m fl, Rasvåg |
| 20 Må Håbet | f k | T | 37 | 23.0 | 8.5 | 3.0 | Marna | 6 | 0 | Adrian Blom, Abelines i Lista |
| 21 Ms Susanne | k | T | 18 | 42.7 | 14.4 | 5.5 | Rap | 24 | 0 | Oskar Larsen, Ana-Sira |

1) Omb. 1931. 2) Omb. 1932.

BERNAKRÉ-lys

mot RÅTE og SLI i DEKKET.
WILLIAM NAGEL A/S, OSLO.

| Farkostens nummer, art og navn | Anvendelse | Materiale | Byggeår | Lengde | Bredde | Dybde | Maskin, navn | Antall HK | F. & fangstb. | Eierens (den korresponderende reders) navn og postadresse |
|-----------------------------------|------------|-----------|---------|--------|--------|-------|-----------------|-----------|---------------|--|
| 22 Ms Nordsjøen | h k | T | 34 | 48.9 | 17.5 | 6.4 | Wichm. | 30 | 0 | Kristian Skarpenes, Kirkehamn |
| 23 Ms Peik | h k | T | 37 | 45.2 | 16.3 | 6.7 | Wichm. | 40 | 0 | Trygve Vågen, Hidrasund |
| 24 Ms Neva | k | T | 19 | 42.5 | 14.5 | 6.0 | Union | 20 | 0 | Emanuel Nilsen m fl, Kirkehamn |
| 25 Ms Avance ¹⁾ | k | T | 19 | 42.5 | 15.3 | 6.3 | Rap | 24 | 0 | Jan Mathiasen m fl, Kirkehamn |
| 26 Ms Viola | h k | T | 37 | 49.4 | 17.1 | 6.5 | Rapp | 45 | 0 | Ingvald J Hogstad, Kvanvig pr Flekkefjord |
| 27 Ms Lågås ²⁾ | k | T | 03 | 35.5 | 13.0 | 5.5 | Rap | 12 | 0 | Karl J Wåge, Kirkehamn |
| 28 Må Rap 4 | ft | T | 11 | 32.0 | 12.0 | 4.5 | Rap | 9 | 0 | G P Jektevig, Kirkehamn |
| 29 Ms Lydia | h k | T | 37 | 49.4 | 17.0 | 6.5 | Wichm. | 40 | 0 | Aksel Mitbø, Ana-Sira |
| 30 Mkr Mona | h k | T | 37 | 46.6 | 16.3 | 6.1 | Wichm. | 40 | 0 | Ole Urstad, Hidrasund |
| 31 Må Strand | f | T | 32 | 21.4 | 8.0 | 3.8 | Alda | 4 | 0 | Jan Jansen, Andabeløy |
| 32 Ms Bono | h t | T | 06 | 61.5 | 17.7 | 6.7 | Rap | 40 | 0 | Jakob Sønnevig, Rasvåg |
| 33 Ms Rubb | h k | T | 32 | 58.8 | 18.8 | 7.3 | Wichm. | 60 | 0 | Gjert Sand, Ana-Sira |
| 35 Ms Havsprøit | k h | T | 28 | 44.0 | 15.5 | 6.4 | Wichm. | 25 | 0 | Andr. G Stornes, Ana-Sira |
| 36 Ms Signal | k h | T | 17 | 46.9 | 16.4 | 6.6 | Wichm. | 40 | 0 | Frithjov Gjertsen, Ana-Sira |
| 42 Må Paul | k | T | 14 | 32.0 | 11.5 | 5.0 | Grei | 10 | 0 | Petter E Pedersen, Kirkehamn |
| 43 Må Fram | f | T | 32 | 24.0 | 8.0 | 3.0 | Bolind. | 6 | 0 | Tom G Kvelland, Abelines i Lista |
| 44 Ms Bris | h k | T | 37 | 47.9 | 16.5 | 6.7 | Wichm. | 30 | 0 | Sverre Svensen, Kirkehamn |
| 45 Må Mågen | f k | T | 13 | 27.5 | 10.3 | 4.3 | Rap | 7 | 0 | Nils Jaktevig m fl, Kirkehamn |
| 46 Ms Holmen | k | T | 17 | 40.0 | 14.0 | 7.0 | Rap | 18 | 0 | Jens Larsen, Berrefjord |
| 48 Ms Catch Mee ³⁾ | k | T | 99 | 35.0 | 13.7 | 6.2 | Rap | 9 | 0 | Petter E Thomsen, Kirkehamn |
| 49 Ms Rap | k | T | 08 | 37.7 | 12.7 | 5.5 | Rap | 10 | 0 | Thom Skarpenes m fl, Kirkehamn |
| 51 Må Mianos | f | T | 18 | 27.0 | 11.0 | 5.0 | Sleipner | 6 | 0 | Jonas Henriksen, Abelines i Lista |
| 52 Ms Saga | h k | T | 30 | 43.5 | 15.2 | 5.7 | Rap | 29 | 0 | Arnulf Kittelsen m fl, Ana-Sira |
| 53 Ms Glimt | h k | T | 35 | 48.5 | 17.0 | 6.6 | Wichm. | 40 | 0 | Gj. Haugeland m fl, Abelines i Lista |
| 54 Ms Brita | k h | T | 28 | 45.0 | 15.3 | 6.1 | Wichm. | 25 | 0 | Oluf Gjertsen, Ana-Sira |
| 55 Ms Ågang | k | T | 16 | 40.0 | 14.0 | 6.0 | Wichm. | 20 | 0 | Edval Midbø, Ana-Sira |
| 56 Ms Solstrand | k h | T | 36 | 49.0 | 17.2 | 6.4 | Wichm. | 40 | 0 | Håkon Larsen m fl, Ana-Sira |
| 59 Ms Nor | k | T | 28 | 42.0 | 15.9 | 5.8 | Wichm. | 25 | 0 | Oskar Sand, Ana-Sira |
| 61 Ms Irma | k | T | 28 | 43.3 | 15.2 | 5.9 | Wichm. | 20 | 0 | Johannes Stornes, Ana-Sira |
| 63 Ms Brutfjeld | h k | T | 29 | 43.8 | 15.2 | 5.6 | Wichm. | 20 | 0 | Karl Stornes, Ana-Sira |
| 64 Må Fart | f k | T | 29 | 22.0 | 7.0 | 3.5 | Marna | 4 | 0 | Marius Jacobsen, Kirkehamn |
| 65 Må Pilen | k | T | 04 | 30.0 | 10.3 | 4.2 | Aktiv | 5 | 0 | Hans Fredheim, Kirkehamn |
| 68 Må Rap 2 | k | T | 17 | 30.0 | 10.3 | 4.2 | Rap | 7 | 0 | Hjalmar Reistad m fl, Hidrasund |
| 69 Må Knud | f | T | 29 | 21.0 | 5.0 | 4.5 | Marna | 3 | 0 | Jakob Jakobsen, Hidrasund |
| 74 Må Alken | k f | T | 00 | 20.0 | 7.0 | 2.7 | (Amer.) | 2 | 0 | Alfred Nilsen, Rasvåg |
| 75 Ms Sjøsprøit | k | T | 30 | 44.0 | 15.5 | 6.9 | Wichm. | 30 | 0 | Bertel Østebø, Ana-Sira |
| 76 Ms Spirr ⁴⁾ | k | T | 03 | 36.0 | 13.0 | 6.0 | Hein | 10 | 0 | Lauritz J Kåde, Kirkehamn |
| 82 Må Mågen | f k | T | 08 | 20.0 | 7.0 | 3.0 | Americ. | 4 | 0 | Anton Nilsen, Rasvåg |
| 84 Ms Havdur | k h | T | 31 | 42.9 | 15.9 | 6.0 | Rap | 45 | 0 | Selmer Starnes, Ana-Sira |
| 89 Ms Martha | h k | T | 35 | 48.6 | 17.2 | 6.2 | Rap | 45 | 0 | Olav Mathiasen, Rasvåg |
| 92 Må Ternen | f | T | 25 | 21.0 | 5.5 | 3.5 | Marna | 3 | 0 | Johan B Jakobsen, Rasvåg |
| 94 Må Silden | k | T | 15 | 30.0 | 12.0 | 4.0 | Rap | 7 | 0 | Sivert Mål, Ana-Sira |
| 96 Ms Sjøglyt | h k | T | 33 | 48.0 | 17.1 | 6.2 | Rap | 35 | 0 | Alf Finn Nilsen, Rasvåg |
| 97 Ms Neptun | h k | T | 36 | 48.9 | 17.3 | 6.7 | Union | 50 | 0 | Aksel O Sand m fl, Ana-Sira |
| 98 Ms Lyn | h k | T | 33 | 45.5 | 16.5 | 6.5 | Union | 40 | 0 | Georg Hansen, Rasvåg |
| 100 Ms Havbryn | h k | T | 33 | 48.7 | 17.5 | 6.4 | Union | 30 | 0 | G Jacobsen m fl, Kirkehamn |
| 102 Ms Sonja | k h | T | 34 | 47.2 | 16.9 | 6.5 | Union | 30 | 0 | Selmer Jonassen, Abelines i Lista |

1) 3) 4) Omb. 1933. 2) Omb. 1929.

ANTIPARASIT-N.G.mot jordslag og råte i seil og tau.
WILLIAM NAGEL A/S, OSLO.

VA-H Hidra — VA-L Lista.

| Farkostens nummer, art og navn | Anvendelse | Materiale | Byggeår | Lengde | Bredde | Dybde | Maskin, navn | Antall HK | F. S. fangstb. | Eierens (den korresponderende reders) navn og postadresse |
|-----------------------------------|------------|-----------|---------|--------|--------|-------|-----------------|-----------|----------------|--|
| 103 Ms Nora | h k | T | 34 | 47.0 | 16.8 | 6.4 | Rap | 35 | 0 | H Gjertsen m fl, Abelnes i Lista |
| 104 Må Resen | f | T | 15 | 20.0 | 6.0 | 3.0 | Marna | 4 | 0 | Amandius Olsen, Ana-Sira |
| 105 Må Silden I | k f | T | 16 | 21.0 | 6.7 | 2.7 | Roald | 4 | 0 | Karl B Stornes, Ana-Sira |
| 106 Må Smik | k f | T | 20 | 21.0 | 6.5 | 4.0 | Motor | 4 | 0 | George L Stornes, Ana-Sira |
| 108 Må Veslegut | f k | T | 84 | 21.5 | 7.0 | 2.5 | Meteor | 3 | 0 | Bernhard Østebø, Ana-Sira |
| 109 Ms Abilsnes | k h | T | 19 | 41.0 | 14.0 | 6.0 | Union | 20 | 0 | Lars Larsen, Rasvåg |
| 111 Må Lynstrålen | k f | T | 09 | 18.0 | 4.5 | 2.0 | C. Perf. | 2 | 0 | Marselius Olsen, Ana-Sira |
| 112 Må Mågen 4 | f k | T | 17 | 21.0 | 6.0 | 3.0 | Real | 4 | 0 | Alfred Olsen, Ana-Sira |
| 114 Må Hvalen | f | T | 17 | 20.0 | 6.0 | 2.0 | Americ. | 4 | 0 | Gunnar Andås, Kirkehamn |
| 115 Ms Condor | h k | T | 35 | 46.2 | 16.6 | 6.8 | Union | 40 | 0 | Jakob Kåde d. y. m fl, Kirkehamn |
| 116 Må Skottia | k f | T | 21 | 21.0 | 6.0 | 3.0 | Skottia | 3 | 0 | S Johansen m fl, Rasvåg |
| 117 Må Brisling I | f | T | 30 | 24.0 | 8.8 | 4.0 | Marna | 6 | 0 | Magn Balshus, Balshus pr Flekkefj. |
| 118 Må Falken I | f k | T | 20 | 22.0 | 6.0 | 3.0 | C. Perf. | 6 | 0 | Alf Westmoen, Rasvåg |
| 119 Må Morgen | f | T | 12 | 25.0 | 8.0 | 4.0 | Skottia | 3 | 0 | Herman Hansen, Abelnes i Lista |
| 120 Må Roland | f | T | 31 | 22.0 | 8.0 | 4.0 | Marna | 6 | 0 | Evald Jacobsen, Abelnes i Lista |
| 121 Må Atlanta | k f | T | 14 | 22.0 | 7.5 | 3.5 | Atlanta | 4 | 0 | Trygve Sand, Ana-Sira |
| 123 Må Per | f | T | 14 | 19.0 | 6.0 | 3.0 | Marna | 3 | 0 | Magn Balshus, Balshus pr Flekkefj. |
| 124 Ms Ingfrid | k | T | 24 | 40.0 | 13.8 | 6.0 | Rap | 24 | 0 | G Tønnesen m fl, Kirkehamn |
| 125 Ms Start | k | T | 24 | 41.0 | 14.0 | 6.0 | Union | 20 | 0 | B E Jakobsen, Kirkehamn |
| 128 Ms Falken 2 | h k | T | 36 | 47.9 | 16.3 | 6.5 | Union | 30 | 0 | Alf Vestmoen, Rasvåg |
| 130 Ms Nordbygd | k f | T | 16 | 40.8 | 14.0 | 6.0 | Avance | 18 | 0 | M Abrahamsen, Kirkehamn |
| 135 Mk Snekløkken | h | T | 18 | 74.9 | 21.3 | 9.0 | Grei | 80 | 0 | Gustav Pettersen, Rasvåg |

VA-KL. Kvinesdal merkedistrikt.

1 Ms Håbet k T'97 38.0|14.0 3.5|Hein 12| 0 Tobias O Gusevik, Øiestranda

VA-L. Lista merkedistrikt.

| | | | | | | | | | | |
|-------------------------|-----|---|----|------|------|-----|----------|----|---|------------------------------------|
| 1 Ms Falken | h k | T | 07 | 55.0 | 19.0 | 7.4 | Rap | 29 | 0 | Georg Olsen, Borhaug |
| 2 Ms Vatne | k | T | 18 | 38.0 | 13.5 | 5.5 | Hein | 14 | 0 | August Tønnesen, Borhaug |
| 3 Må Kobben | f k | T | 16 | 30.0 | 11.0 | 3.8 | Wichm. | 7 | 0 | Arne Mosvold, Lista pr Farsund |
| 4 Må Kvik | k | T | 27 | 22.0 | 7.5 | 3.0 | Marna | 4 | 0 | Selmer Nesheim, Vause |
| 5 Ms Fred | k | T | 20 | 49.2 | 16.6 | 5.7 | Stabil | 25 | 0 | J Samuelsen m fl, Lista pr Farsund |
| 6 Må Vågsvold | k | T | 34 | 21.7 | 7.5 | 3.0 | Marna | 5 | 0 | Abraham Olsen, Borhaug |
| 7 Ms Maren | k | T | 95 | 31.0 | 12.0 | 5.5 | Aktiv | 9 | 0 | O Skollevoid m fl, Borhaug |
| 8 Må Rap | k f | T | 16 | 26.3 | 9.7 | 4.1 | Rap | 4 | 0 | R Tønnesen, Lodshavn pr Farsund |
| 9 Må Snekkesto | f | T | 13 | 21.0 | 12.0 | 5.0 | Marna | 3 | 0 | Hans M Hansen, Vere |
| 10 Mk Vårgry | h k | T | 19 | 78.8 | 21.2 | 9.7 | Wichm. | 60 | 0 | Paulin Nilsen, Borhaug |
| 11 Må Varnes | k f | T | 15 | 28.0 | 7.0 | 4.5 | Eagle | 5 | 0 | Olav Bækedal m fl, Vause |
| 12 Må Sandø | k f | T | 14 | 19.0 | 5.2 | 1.9 | Atlanta | 3 | 0 | B Hansen m fl, Lodshavn pr Fars. |
| 13 Ms Brekne- holmen | h | T | 18 | 82.7 | 21.1 | 8.8 | Vestkyst | 40 | 0 | Sander Tønnesen, Borhaug |
| 14 Mk Vestby | h | T | 20 | 75.1 | 21.5 | 8.2 | Stabil | 40 | 0 | Adolf Olsen, Borhaug |
| 15 Mk Ceder | h | T | 20 | 73.0 | 21.0 | 9.5 | Stabil | 40 | 0 | Andreas Tønnesen, Borhaug |
| 16 Må Vatne | k f | T | ? | 22.0 | 6.5 | 3.0 | Rap | 4 | 0 | Tønnes Jakobsen, Borhaug |
| 17 Må Kvik | k | T | 17 | 21.0 | 6.5 | 2.3 | Atlanta | 4 | 0 | A Tønnesen, Lodshavn pr Farsund |
| 18 Må Sleipner | k | T | 19 | 20.0 | 5.5 | 2.3 | Sleipner | 3 | 0 | H Jacobsen, Lodshavn pr Farsund |
| 19 Msk Sunset | h | T | 22 | 80.1 | 22.9 | 8.5 | Wichm. | 70 | 0 | Johan Jacobsen m fl, Borhaug |
| 20 Må Gåsungen | k | T | 09 | 18.7 | 6.0 | 2.7 | Palmer | 3 | 0 | Fr Hansen, Lunde pr Farsund |
| 21 Må Ase | k | T | 37 | 23.3 | 8.4 | 3.8 | Marna | 8 | 0 | Anton Hansen, Vere |



NORDENS KOBBERSTOFF



| Farkostens nummer, art og navn | Anvendelse | Materiale | Byggear | Lengde | Bredde | Dybde | Maskin, navn | Antall HK | F. & fangstb. | Eierens (den korresponderende reders) navn og postadresse |
|-----------------------------------|------------|-----------|---------|--------|--------|-------|-----------------|-----------|---------------|--|
| 22 Må Mång | f k | T ? | ? | 25.7 | 9.0 | 3.0 | Vestkyst | 4 | 0 | Kristen Jacobsen, Borhaug |
| 23 Ms Trygg | k | T 34 | | 42.8 | 14.2 | 6.1 | Rapp | 29 | 0 | Bjarne Hansen, Borhaug |
| 24 Må — | k f | T 12 | | 21.0 | 6.5 | 2.5 | Fix | 3 | 0 | Kr Tollisen, Eigvåg pr Farsund |
| 25 Må — | k f | T 19 | | 23.0 | 7.5 | 3.0 | Atlanta | 3 | 0 | R Danielsen, Lodshavn pr Farsund |
| 26 Må Anna | k | T 17 | | 21.0 | 6.5 | 3.0 | Atlanta | 4 | 0 | A Tønnessen, Lodshavn pr Farsund |
| 27 Må — | f k | T 15 | | 20.0 | 6.0 | 2.5 | Atlanta | 3 | 0 | H A Hansen, Lodshavn pr Farsund |
| 28 Må Tryg | f k | T 12 | | 22.0 | 8.5 | 3.5 | Fairb. | 3 | 0 | Abraham S Skagen, Vanse |
| 29 Må Fram | k | T 33 | | 21.0 | 7.0 | 3.5 | Solo | 4 | 0 | Gunvald Sigersvold, Vanse |
| 30 Må Ferd | k f | T 06 | | 26.0 | 9.5 | 4.5 | Atlanta | 4 | 0 | Henrik Hansen, Eigvåg pr Farsund |
| 31 Må — | f k | T 13 | | 19.5 | 5.5 | 2.0 | Magnet | 3 | 0 | S Sakariassen, Eigvåg pr Farsund |
| 32 Må Rapp | k | T 18 | | 20.7 | 6.7 | 2.8 | Marna | 5 | 0 | Mikal Kristiansen, Borhaug |
| 33 Må — | f k | T 19 | | 21.0 | 6.0 | 3.5 | F. M. | 3 | 0 | Lars Olsen, Vanse |
| 34 Må Snar | f k | T 09 | | 19.0 | 6.5 | 3.0 | C. Perf. | 3 | 0 | Adolf Berntsen, Vanse |
| 35 Må Plogen | f k | T 20 | | 21.0 | 7.0 | 3.5 | Brilliant | 4 | 0 | Matias S Listeid, Vanse |
| 36 Ms Olaf | h k | T 19 | | 48.0 | 15.5 | 6.3 | Rap | 29 | 0 | Jørgen Larsen, Borhaug |
| 37 Ms Mai | k h | T 20 | | 49.7 | 15.9 | 5.8 | Stabil | 20 | 0 | Mandius Borhaug, Borhaug |
| 38 Må — | f k | T 18 | | 20.0 | 7.0 | 2.5 | Atlanta | 4 | 0 | O Larsen, Skjoldnæs pr Farsund |
| 39 Må Ruth | k | T 37 | | 23.0 | 8.0 | 4.0 | F. M. | 5 | 0 | H Henriksen, Eigvåg pr Farsund |
| 40 Ms Vesla | k f | T 36 | | 32.5 | 13.0 | 4.0 | Union | 10 | 0 | Albert Nilsen, Vanse |
| 41 Må Tjørve | k f | T 24 | | 23.0 | 7.0 | 3.0 | Roald | 4 | 0 | Jørgen Tjørve m fl, Borhaug |
| 42 Ms Lista | f k h | T 18 | | 51.0 | 16.1 | 6.0 | Vestkyst | 15 | 0 | Ole Stålesen, Borhaug |
| 43 Ms Fart | h k | T 18 | | 48.6 | 16.9 | 5.6 | Rapp | 29 | 0 | Marius Jansen, Borhaug |
| 44 Ms Transport | h k | T 19 | | 50.3 | 16.5 | 5.6 | Grei | 25 | 0 | Ole Tennesen, Borhaug |
| 45 Må Ester | f k | T 15 | | 21.0 | 7.0 | 3.0 | Atlanta | 4 | 0 | Oliver Larsen, Borhaug |
| 46 Ms Tjorsnes | h k | T 18 | | 49.1 | 17.0 | 5.8 | Stabil | 20 | 0 | Vilhelm Vessel m fl, Borhaug |
| 47 Må — | k | T 37 | | 23.0 | 8.5 | 3.5 | Sabb | 5 | 1 | Asbjørn Danielsen, Vanse |
| 48 Må Pil | f k | T 19 | | 19.5 | 6.5 | 2.5 | Atlanta | 4 | 0 | S Henriksen, Eigvåg pr Farsund |
| 49 Ms Lodshavn | f k | T 07 | | 32.0 | 12.0 | 7.0 | Aktiv | 11 | 0 | I Neerland m fl, Lodshavn pr Farsund |
| 52 6/å — | f k | T 01 | | 18.5 | 5.6 | 1.7 | — | — | 0 | J Mosby m fl, Lunde pr Farsund |
| 53 4/å — | f | T 01 | | 11.5 | 4.1 | 1.2 | — | — | 0 | Fr Hansen, Lunde pr Farsund |
| 54 6/å — | k f | T 15 | | 18.0 | 5.2 | 1.7 | — | — | 0 | Fr Hansen m fl, Lunde pr Farsund |
| 55 Ss Østby | h | T 20 | | 66.0 | 21.0 | 8.9 | — | — | 0 | Leiv Tønnessen m fl, Borhaug |
| 56 Må Palmer ¹⁾ | f k | T 07 | | 29.0 | 11.5 | 4.0 | Hein | 8 | 0 | J Larsen m fl, Skjoldnæs pr Farsund |
| 58 Ms Duen | h | T 07 | | 56.0 | 22.0 | 7.2 | Grei | 12 | 0 | Oskar Mikalsen, Borhaug |
| 59 Må — | f k | T 19 | | 19.2 | 6.5 | 2.5 | Atlanta | 2 | 0 | P Villumsen, Lodshavn pr Farsund |
| 60 Må — | k f | T 15 | | 23.5 | 6.3 | 3.0 | Americ. | 8 | 0 | Kornelius Frestad, Frestad pr Farsund |
| 61 Ms Liv ²⁾ | k | T ? | | 34.0 | 13.0 | 5.5 | Rap | 12 | 0 | Anton Emanuelsen m fl, Borhaug |
| 62 Må Røskjær | k | T 20 | | 32.0 | 12.0 | 6.0 | Gideon | 8 | 0 | S Henriksen, Eigvåg pr Farsund |
| 63 Mk Vår | h | T 13 | | 82.8 | 19.6 | 7.7 | Wichm. | 40 | 0 | Harald Hansen, Vanse |
| 64 Mk Alfa ³⁾ | h k | T 03 | | 75.0 | 18.8 | 7.3 | Union | 40 | 0 | Josef Jansen, Borhaug |
| 66 Ms Vandliljen | h | T 14 | | 67.1 | 21.4 | 7.5 | Grei | 26 | 0 | Søren Reinartsen, Kviljo pr Farsund |
| 67 Ms Vestheim | h | T 14 | | 60.7 | 20.3 | 7.3 | Stabil | 25 | 0 | Håkon Jacobsen, Borhaug |
| 68 Ms Ellen | h | T ? | | 56.0 | 17.5 | 7.0 | Rap | 24 | 0 | Anton Stålesen, Huseby pr Farsund |
| 69 Må Roald | k | T ? | | 20.0 | 7.0 | 2.5 | Roald | 4 | 0 | Alfred Nilsen, Borhaug |
| 70 Må Huseby | k | T 19 | | 21.0 | 7.0 | 3.0 | Atlanta | 4 | 0 | Abraham Huseby, Borhaug |
| 71 Ms Sylvia | k | T 06 | | 38.4 | 14.4 | 6.2 | Hein | 16 | 0 | Jacob Ellertsen, Borhaug |
| 72 Ms Gina | h k | T 15 | | 45.8 | 18.3 | 7.5 | Avance | 35 | 0 | H P Henriksen, Eigvåg pr Farsund |

1) Omb. 1916. 2) Omb. 1918. 3) Omb. 1937.

ANTIPARASIT-Tmot sopp og råte i spant og stevn.
WILLIAM NAGEL A/S, OSLO.

VA-LD Lyngdal — VA-O Oddernes.

| Farkostens nummer, art og navn | Anvendelse | Materiale | Byggear | Lengde | Bredde | Dybde | Maskin, navn | Antall HK | F. & fangstb. | Eierens (den korresponderende reders) navn og postadresse |
|-----------------------------------|------------|-----------|---------|--------|--------|-------|-----------------|-----------|---------------|--|
|-----------------------------------|------------|-----------|---------|--------|--------|-------|-----------------|-----------|---------------|--|

VA-LD. Lyngdal merkedistrikt.

f. t. ingen merkepl. fiskefarkoster

VA-N. Nes merkedistrikt.

| | | | | | | | | | |
|------------------|-------|------|------|------|-----|----------|----|---|--|
| 1 Ms Terneholmen | k f | T 31 | 41.0 | 14.5 | 6.3 | Union | 20 | 0 | Hans E Olsen, Andabloøy |
| 2 Må Fram | f k | T 00 | 25.0 | 8.0 | 3.0 | Skandia | 3 | 0 | Adolf Olsen, Andabloøy |
| 3 Må Fram | f | T 32 | 23.0 | 8.0 | 6.0 | Marna | 6 | 0 | Ole G Olsen, Andabloøy |
| 5 Må Sjøgut | f k | T 12 | 23.0 | 11.0 | 4.0 | Rapp | 4 | 0 | Joh. Larsen, Ståbystrand pr. Fl.fj. |
| 6 Må Fjeldså | k f | T 13 | 27.0 | 9.5 | 4.0 | Sleipner | 5 | 0 | A Pedersen, Fjeldså pr Flekkefjord |
| 7 Må Mågen | t k f | T 12 | 22.0 | 7.5 | 3.5 | Archim. | 3 | 0 | Ole S Gabrielsen, Andabloøy |
| 8 Må Rap | f k | T 33 | 26.0 | 10.0 | 3.7 | Rapp | 7 | 0 | Arne Olsen, Andabeløy |
| 10 Må Alken 1 | f | T 33 | 23.0 | 9.0 | 3.5 | Marna | 6 | 0 | Peder Larsen, Vallesfj. pr Flekkefj. |
| 11 Må Ella | f k | T 34 | 22.5 | 9.0 | 3.4 | Solo | 5 | 0 | Johan Sørensen m fl, Andabloøy |
| 12 Ms Brødrene 2 | f k | T 09 | 33.0 | 12.0 | 5.2 | Hein | 8 | 0 | Aleksander Carlsen, Andabloøy |
| 14 Ms Fritjof | k f | T 00 | 30.0 | 11.0 | 5.0 | Grei | 10 | 1 | Hans E Syvertsen m fl, Andabloøy |
| 15 Ms Støvik | k f | T 37 | 50.0 | 17.0 | 8.0 | Union | 30 | 0 | Leonhard L Stø, Sunde pr Flekkefj. |
| 16 Ms Gjøa | k f | T 32 | 46.0 | 16.4 | 7.0 | Finnøy | 50 | 0 | A Jakobsen m fl, Sande pr Flek.fj. |
| 17 Ms Lydig | k f t | T 16 | 37.0 | 13.5 | 7.0 | Aktiv | 9 | 0 | Ole J Danielsen, Andabloøy |
| 18 Må Havsulen | k f | T 19 | 33.0 | 12.0 | 4.5 | Rap | 7 | 0 | S Dybvik m fl, Kjeøy pr Flekkefjord |
| 19 Må Mågen | f k | T 11 | 23.0 | 8.0 | 3.0 | Vestkyst | 5 | 0 | Martin Danielsen, Andabloøy |
| 20 Ms Brødrene | k f | T 10 | 39.0 | 14.0 | 6.0 | Rap | 20 | 0 | Bernhard Syvertsen, Andabloøy |
| 21 Ms Flid | k f | T 19 | 37.0 | 13.0 | 6.0 | Hein | 12 | 0 | Johannes Syvertsen, Andabloøy |
| 22 Må Fisk | k f | T 08 | 23.0 | 7.0 | 3.5 | Fairb. | 3 | 0 | Gerhard Danielsen, Andabloøy |
| 23 Må Sjøgutten | k f | T 10 | 25.0 | 9.0 | 4.2 | Aktiv | 5 | 0 | Rudolf Reinertsen m fl, Andabloøy |
| 24 Ms Amanda | k f | T 11 | 35.0 | 13.0 | 5.5 | Rap | 9 | 0 | Teodor Olsen, Andabloøy |
| 25 Må Makrel | f k | T 32 | 23.0 | 8.5 | 3.5 | Marna | 6 | 0 | Lars Andreassen, Andabloøy |
| 27 Må Kvik | t | T 05 | 26.0 | 9.0 | 4.0 | Rap | 7 | 0 | Karl Fjeldså, Andabloøy |
| 30 Må Fairbank | k f | T 14 | 25.0 | 9.0 | 4.0 | Fairb. | 3 | 0 | Peder P Løvik, Nes pr Flekkefjord |
| 32 Ms Svalen | k | T 17 | 41.0 | 14.0 | 7.0 | Rap | 12 | 0 | S Larsen, Grønnes pr Flekkefjord |
| 33 Ms Ragnhild | k h | T 35 | 45.6 | 16.3 | 6.6 | Union | 40 | 0 | Severin Midbø, Loga |
| 36 Må Tela | f | T 22 | 20.0 | 6.2 | 2.7 | F. M. | 4 | 0 | Ole Soland, Loga |
| 38 Ms Fram | f k | T 25 | 41.0 | 14.0 | 8.0 | Rap | 20 | 0 | Nils P Unhammer, Nes pr Flekkefj. |
| 39 Ms Lafjord | f k | T 17 | 42.0 | 14.5 | 6.5 | Rap | 22 | 0 | Håkon Løvig m fl, Nes pr Flekkefj. |
| 40 Ms Havørn | h k | T 29 | 42.0 | 14.6 | 6.6 | Rap | 29 | 0 | Axel Thele, Svege pr Flekkefjord |
| 41 Ms Fremad | k | T 28 | 40.0 | 13.5 | 6.0 | Rap | 22 | 0 | Thorv. Paulsen, Andabloøy |
| 42 Ms Brødrene 2 | k l | T 00 | 36.0 | 14.0 | 5.5 | Rap | 12 | 0 | Ole A Anabeløy m fl, Andabloøy |
| 43 Må — | f k | T 31 | 23.0 | 8.0 | 3.5 | F. M. | 5 | 0 | Hjalmar Hansen, Andabeløy |
| 44 Må — | f k | T 37 | 24.0 | 9.5 | 3.5 | Marna | 6 | 0 | Bernhard Olsen, Andabeløy |
| 45 Må Hubro | f | T 35 | 23.0 | 8.5 | 4.0 | Marna | 5 | 0 | Harald Olsen m fl, Vallesfj. pr Fl.fj. |

VA-O. Oddernes merkedistrikt.

| | | | | | | | | | |
|---------------|-----|------|------|------|-----|--------|----|---|----------------------------------|
| 1 Ms Tryg | k h | T 16 | 42.0 | 14.0 | 6.5 | Rapp | 35 | 0 | Trygve Nilsen m fl, Flekkerøy |
| 2 Ms Vesla | h k | T 34 | 38.0 | 14.5 | 6.7 | Wichm. | 20 | 0 | T Karlisen m fl, Mebø, Flekkerøy |
| 3 Ms Veslemøy | k h | T 31 | 42.0 | 15.0 | 6.5 | Wichm. | 30 | 0 | Andr Samuelsen m fl, Flekkerøy |
| 4 Ms Stella | k | T 16 | 37.5 | 14.0 | 6.3 | Saffle | 30 | 0 | T A Kristiansen m fl, Flekkerøy |
| 5 Ms Anna | k f | T 26 | 36.3 | 13.5 | 6.4 | Levahn | 16 | 0 | Arne Kristiansen m fl, Flekkerøy |

KJØPER I FAST REGNING:

SILD, FISK, TRAN OG ROGN.

SALG AV TOMTØNDER OG SALT.

STRØNSTAD & Co. A.s

— BERGEN —

Telef. nr. 12 767. - Telegr.adr.: Strønstad.

| Farkostens nummer, art og navn | Anvendelse | Materiale | Byggeår | Lengde | Bredde | Dybde | Maskin, navn | Antall HK | F. & langstb. | Eierens (den korresponderende reders) navn og postadresse |
|-----------------------------------|------------|-----------|---------|--------|--------|-------|-----------------|-----------|---------------|--|
| 6 Mk Vik ¹⁾ | k h | T | 19 | 47.7 | 16.2 | 6.3 | Saffle | 40 | 1 | Knud Nilsen m fl, Flekkerøy |
| 7 Ms Evlyn | k h | T | 31 | 42.0 | 15.5 | 6.5 | Wichm. | 30 | 0 | Sv. Sigurdson m fl, Flekkerøy |
| 8 Ms Prøven 2 | k | T | 09 | 34.0 | 12.0 | 6.0 | Levahn | 10 | 0 | Ole A Martinsen m fl, Flekkerøy |
| 9 Ms Spring | k | T | 05 | 32.5 | 11.5 | 6.0 | Skandia | 10 | 0 | T Kristiansen, Flekkerøy |
| 10 Ms Aud | f | T | 29 | 40.0 | 15.0 | 6.5 | Saffle | 35 | 0 | Sigurd Hansen m fl, Flekkerøy |
| 11 Ms Trutt | k f | T | 29 | 38.0 | 14.6 | 6.3 | Wichm. | 20 | 0 | Tønnes A Martinsen m fl, Flekkerøy |
| 12 Ms Dagny | k h | T | 17 | 38.8 | 14.5 | 6.8 | Rapp | 29 | 0 | O A Olsen m fl, Flekkerøy |
| 13 Ms Ingrid | k h | T | 16 | 46.8 | 15.0 | 6.3 | Saffle | 50 | 0 | T I Martinsen m fl, Flekkerøy |
| 15 Ms Ruth | k | T | 25 | 36.5 | 13.3 | 6.5 | Wichm. | 16 | 0 | Jacob Axelsen m fl, Flekkerøy |
| 16 Ms Snefrid | k h | T | 32 | 45.0 | 16.5 | 7.0 | Wichm. | 30 | 1 | Charles Kristiansen m fl, Flekkerøy |
| 17 Ms Flugt | f k | T | 26 | 38.0 | 13.5 | 7.0 | Rap | 20 | 0 | Guttorm Kristiansen m fl, Flekkerøy |
| 19 Ms Lillian | k h | T | 31 | 40.0 | 15.0 | 6.5 | Wichm. | 30 | 0 | Lars Arnesen m fl, Flekkerøy |
| 20 Ms Duen ²⁾ | k | T | 06 | 32.0 | 11.5 | 5.7 | Rapp | 15 | 0 | Karl Larsen m fl, Flekkerøy |
| 21 Ms Fjong | k h | T | 30 | 40.5 | 15.3 | 7.3 | Saffle | 40 | 1 | K J Kristiansen m fl, Flekkerøy |
| 22 Ms Fancy | h k | T | 33 | 43.0 | 16.0 | 6.7 | Union | 40 | 1 | Kristian Karsten m fl, Flekkerøy |
| 23 Ms Laila | k h | T | 31 | 43.0 | 16.3 | 8.0 | Wichm. | 40 | 0 | G Guttormsen m fl, Mebø, Flekkerøy |
| 25 Ms Lyn | f k | T | 28 | 43.0 | 16.0 | 7.7 | Wichm. | 40 | 0 | Thomas T Nilsen m fl, Flekkerøy |
| 26 Ms Ternem | k | T | 07 | 33.9 | 11.9 | 4.4 | Vestkyst | 8 | 0 | Gunsten Olsen m fl, Flekkerøy |
| 27 Ms Ragnhild | k f | T | 26 | 37.0 | 14.0 | 6.5 | Stabil | 25 | 0 | Bjarne Sørensen m fl, Flekkerøy |
| 28 Ms Stjernen ³⁾ | k | T | 08 | 36.0 | 12.6 | 7.0 | Stabil | 20 | 0 | Nils Olsen m fl, Flekkerøy |
| 29 Ms Sjøblomsten | k | T | 15 | 38.4 | 14.3 | 8.0 | Rap | 24 | 0 | Kr Pedersen m fl, Flekkerøy |
| 30 Ms Neptun | k f | T | 28 | 37.0 | 14.5 | 6.5 | Rap | 24 | 0 | T Karlsen m fl, Flekkerøy |
| 31 Ms Prøven | k | T | 08 | 36.0 | 13.0 | 4.4 | Rap | 15 | 0 | Jakob Larsen m fl, Flekkerøy |
| 32 Ms Hertha | h k | T | 32 | 49.0 | 16.0 | 7.0 | Wichm. | 30 | 0 | Tønnes Tønnessen m fl, Flekkerøy |
| 33 Ms Morgengry | k h | T | 08 | 33.0 | 12.0 | 6.0 | Skandia | 6 | 0 | Daniel Bernhardsen, Flekkerøy |
| 34 Ms Sofie | k h | T | 07 | 35.0 | 12.5 | 6.5 | Hein | 14 | 0 | R Pedersen m fl, Mebø, Flekkerøy |
| 35 Ms Bien | k | T | 03 | 35.4 | 11.8 | 5.0 | Rapp | 18 | 0 | Ole Sørensens Enke, Flekkerøy |
| 37 Ms Løvspring | k | T | 18 | 34.0 | 13.0 | 5.5 | Rapp | 17 | 0 | Edvart Tellefsen m fl, Flekkerøy |
| 39 Ms Lilli | k h | T | 32 | 42.0 | 15.9 | 7.0 | Wichm. | 30 | 0 | Jak Nilsen m fl, Kjære, Flekkerøy |
| 40 Ms Rap ⁴⁾ | k h | T | 00 | 35.0 | 13.0 | 5.5 | Gideon | 18 | 0 | Johs. Tønnessen, Flekkerøy |
| 41 Ms Dronningen | k f | T | 28 | 37.0 | 15.0 | 6.6 | Rap | 29 | 0 | T G Tønnessen m fl, Flekkerøy |
| 43 Ms Snøgg | k f h | T | 31 | 42.0 | 15.0 | 6.3 | Wichm. | 25 | 0 | P Pettersen m fl, Kjære, Flekkerøy |
| 44 Ms Fremad | k h | T | 19 | 38.0 | 13.4 | 6.6 | Saffle | 30 | 0 | F Jørgensen m fl, Kjære, Flekkerøy |
| 46 Ms Nøkken | k h | T | 33 | 42.0 | 15.8 | 7.0 | Wichm. | 30 | 0 | Petter Guttormsen m fl, Flekkerøy |
| 47 Ms Djerv | k | T | 03 | 30.0 | 12.0 | 5.0 | Rapp | 14 | 0 | Johs. Kristiansen, Flekkerøy |
| 48 Ms Doris | h k | T | 34 | 50.0 | 18.0 | 8.3 | Wichm. | 40 | 1 | Nils Gundersen m fl, Rislevik, Flekkerøy |
| 49 Ms Gudrun | k | T | 05 | 32.0 | 11.2 | 4.3 | Rapp | 11 | 0 | Bendik Torkildsen m fl, Flekkerøy |
| 50 Ms Bris | k h f | T | 34 | 42.0 | 16.0 | 6.7 | Union | 30 | 0 | Lars Karlsen m fl, Mebø, Flekkerøy |
| 51 Ms Asta | k | T | 27 | 38.0 | 14.4 | 7.0 | Rap | 24 | 0 | Thomas Jakobsen m fl, Flekkerøy |
| 52 Ms Sinklar | k | T | 04 | 31.0 | 11.0 | 6.0 | Skandia | 7 | 0 | Tharal Jakobsen m fl, Flekkerøy |
| 53 Ms Neptun | k | T | 04 | 31.0 | 10.5 | 5.0 | Rapp | 6 | 0 | Kr. S Kristiansen m fl, Flekkerøy |
| 54 Ms Astrea | k | T | 08 | 33.0 | 13.0 | 5.3 | Rap | 12 | 0 | Å Isaksen, Torstensnes pr Kr.sand |
| 55 Ms Prøven 3 | k | T | 08 | 31.3 | 11.3 | 5.5 | Populær | 6 | 0 | J Abrahamson m fl, Torstensnes pr. Kr.sand |
| 58 Må Stenersnes | f | T | 18 | 20.0 | 5.3 | 2.5 | Marna | 4 | 0 | Å Isaksen, Torstensnes pr Kr.sand |
| 60 Ms Sjøbris | k h | T | 31 | 44.0 | 16.0 | 7.0 | Rap | 35 | 0 | Olaus Salvesen m fl, Flekkerøy |
| 63 Må Kvik | f | T | 14 | 20.7 | 5.0 | 2.7 | Americ. | 4 | 0 | Norius Nilsen, Flekkerøy |

1) 3) Omb. 1932. 2) Omb. 1924. 4) Omb. 1917.



NORDENS KOBBERSTOFF



| (Farkostens nummer, art og navn | Anvendelse | Materiale | Byggeår | Lengde | Bredde | Dybde | Maskin, navn | Antall HK | F. & fangstb. | Eierens (den korresponderende reders) navn og postadresse |
|---------------------------------|------------|-----------|---------|--------|--------|-------|--------------|-----------|---------------|---|
| 64 Må Rap | f | T | 20 | 19.2 | 5.8 | 2.2 | Mianus | 3 | 0 | J Abrahamsen, Torstensnes pr Kristiansand |
| 65 Ms Gerda | k f | T | 32 | 40.0 | 15.8 | 6.5 | Wichm. | 30 | 0 | K Abrahamsen m fl, Flekkerøy |
| 66 Ms Løvspring | 2 k f h | T | 32 | 42.0 | 15.4 | 6.7 | Nygrei | 35 | 0 | Georg Johannesen m fl, Flekkerøy |
| 67 Mk Skudevik | h | T | 28 | 56.0 | 16.0 | 7.0 | Union | 30 | 0 | Anskar Kristoffersen m fl, Kjære, Flekkerøy |
| 68 Må Svip | f | T | 27 | 23.3 | 8.0 | 3.0 | Populær | 6 | 0 | A Abrahamsen m fl, Torstensnes pr Kristiansand |
| 69 Ms Størja | k | T | 32 | 43.7 | 16.1 | 7.8 | Brunv. | 35 | 0 | Nils O Andås m fl, Flekkerøy |
| 70 Ms Birgitt | h f | T | 31 | 42.0 | 15.0 | 6.5 | Rap | 29 | 0 | Ole T Olsen m fl, Flekkerøy |
| 71 Ms Ocean | h k | T | 32 | 42.0 | 15.8 | 7.0 | Wichm. | 30 | 0 | Karl Simonsen m fl, Flekkerøy |
| 72 Ms Liberty | h k | T | 33 | 45.3 | 16.5 | 7.3 | Union | 40 | 0 | Trygve Sørensen, Flekkerøy |
| 74 Ms Gerd | k f h | T | 25 | 38.0 | 16.0 | 7.0 | Union | 20 | 0 | Arthur Abrahamsen m fl, Torstensnes pr Kristiansand |
| 75 Ms Streif | h k | T | 34 | 42.0 | 16.0 | 6.6 | Union | 30 | 0 | T Kristiansen, Skålevik, Flekkerøy |

VA-R. Randesund merkedistrikt.

| | | | | | | | | | | |
|---------------------------|-------|---|----|------|------|-----|----------|----|---|--|
| 1 Må Kvik | f | T | 18 | 18.0 | 5.0 | 1.9 | Palmer | 2 | 0 | M A Øigaren, Randesund pr Kr.sand |
| 4 Ms Gunda | k | T | 09 | 37.3 | 13.3 | 4.6 | Skandia | 6 | 0 | M A Ådnevik m fl, Randesund pr Kristiansand |
| 5 Ms Moses | f | T | 08 | 19.0 | 6.0 | 3.0 | Fairb. | 2 | 0 | M A Ådnevik m fl, Randesund pr Kristiansand |
| 7 Ms Ternen ¹⁾ | k | T | 04 | 35.0 | 12.0 | 6.5 | Skandia | 6 | 0 | Kr Eliassen m fl, Randesund pr Kristiansand |
| 8 Må Kjeld | f | T | 15 | 20.0 | 6.0 | 2.3 | Sleipner | 4 | 0 | Kr Eliassen m fl, Randesund pr Kristiansand |
| 9 Ms Måken | k | T | 04 | 28.5 | 10.5 | 4.0 | Fairb. | 5 | 0 | Kr A Kristiansen m fl, Randesund pr Kristiansand |
| 10 Må Kvikk | f | T | 19 | 19.5 | 6.0 | 3.0 | Fairb. | 3 | 0 | Kr A Kristiansen m fl, Randesund pr Kristiansand |
| 11 Ms Fram | k | T | 07 | 33.0 | 12.0 | 7.0 | Dan | 5 | 0 | T Grønnevoild, Randesund pr Kristiansand |
| 13 Ms Bøygen | f k h | T | 33 | 36.0 | 13.0 | 6.0 | Avance | 12 | 0 | Isak Tønnessen, Randøyane |
| 14 Må Sleipner | f | T | 32 | 22.0 | 6.8 | 2.8 | Sleipner | 5 | 0 | Dagfinn Nielsen, Randøyane |
| 16 Må Ternen | f | T | 36 | 21.0 | 6.9 | 3.1 | Marna | 4 | 0 | Ole O Vigvold, Randesund pr Kristiansand |
| 17 Må Nille ²⁾ | f | T | 11 | 21.3 | 6.0 | 2.5 | Fairb. | 2 | 0 | Sverre Andreassen Korssund, Randesund pr Kristiansand |
| 18 Ms Skum | k | T | 17 | 35.0 | 13.0 | 6.0 | Avance | 12 | 0 | Anton Andreassen, Randesund pr Kristiansand |
| 19 Ms Erna | k h | T | 04 | 30.7 | 10.8 | 5.7 | Rap | 12 | 0 | Tonning Dvergsnes, Randesund pr Kristiansand |
| 20 Ms John | k | T | 06 | 31.7 | 11.6 | 5.5 | Union | 15 | 0 | Torleiv A Dvergsnes, Randesund pr Kristiansand |
| 21 Ms Neptun | h k | T | 33 | 45.0 | 13.0 | 7.0 | Union | 30 | 0 | Ingvard Berntsen Dvergsnes m fl, Randesund pr Kristiansand |
| 22 Ms Sjøsprøit | f k h | T | 31 | 45.8 | 15.9 | 6.4 | Nygrei | 35 | 0 | K Karlsten m fl, Randesund pr Kristiansand |

1) 2) Omb. 1925. 3) Omb. 1925.

NORSK BJERGNINGSKOMPAGNI A.s

BERGEN — TRONDHEIM — OSLO — MOSS.

Telegramadr.: SALVATOR.

| Farkostens nummer, art og navn | Anvendelse | Materiale | Byggår | Lengde | Bredde | Dybde | Maskin, navn | Antall HK | F. & Langstb. | Eierens (den korresponderende reders) navn og postadresse |
|-----------------------------------|------------|-----------|--------|--------|--------|----------|-----------------|-----------|--|--|
| 23 Ms Prøven | k f | T 05 | 35.0 | 12.5 | 6.5 | Rapp | 15 | 0 | Ånen Kristensen m fl, Randesund pr Kristiansand | |
| 24 Må Vipa | f | T 17 | 20.0 | 6.0 | 1.8 | Sleipner | 4 | 0 | G N Tømmerstø, Randesund pr Kristiansand | |
| 25 Må Sally | f | T 22 | 22.0 | 6.5 | 3.2 | Sleipner | 5 | 0 | Hartvik Tønnessen, Randøyane | |
| 26 Ms Fri | k | T 04 | 30.0 | 11.5 | 4.8 | Gamma | 12 | 0 | S Sørensen m fl, Randøyane | |
| 28 Må Nyland | f | T 13 | 20.0 | 6.0 | 2.0 | Sleipner | 4 | 0 | L Tønnesen m fl, Randøyane | |
| 29 Må Resolut | f | T 19 | 19.7 | 6.0 | 2.5 | Marna | 4 | 0 | Syvert Salvesen m fl, Randøyane | |
| 30 Ms Kvik ¹⁾ | k | T 05 | 33.3 | 11.9 | 5.8 | Vestkyst | 8 | 0 | S Stangenes m fl, Randesund pr Kristiansand | |
| 31 Må Hilda Elisabet | f | T 17 | 20.0 | 6.0 | 2.5 | Americ. | 4 | 0 | S Stangenes m fl, Randesund pr Kristiansand | |
| 32 Må Fjeldvik | f | T 33 | 21.0 | 6.0 | 3.0 | Sleipner | 5 | 0 | Konrad Tønnessen, Randesund pr Kristiansand | |
| 33 Må Petronelle | f | T 19 | 18.5 | 6.0 | 2.5 | Otteren | 3 | 0 | G Spilling, Randesund pr Kr.sand | |
| 34 Ms Agnes ²⁾ | k | T 06 | 33.4 | 12.4 | 6.9 | Skude | 12 | 0 | A O Stangenes m fl, Randesund pr Kristiansand | |
| 35 Ms Voie | k | T 03 | 32.0 | 11.5 | 5.0 | Skandia | 6 | 0 | A Karlsen m fl, Randesund pr Kristiansand | |
| 37 Ms Anna | k | T 02 | 30.0 | 11.0 | 5.0 | Vestkyst | 8 | 0 | M Hansen, Randesund pr. Kr.sand | |
| 38 Ms Tom | k | T 09 | 33.0 | 12.0 | 4.5 | Saffle | 16 | 0 | B Bendiksen m fl, Randesund pr Kristiansand | |
| 39 Må Nøkken | f | T 17 | 19.0 | 5.5 | 3.0 | Fairb. | 2 | 0 | M Hansen, Randesund pr. Kr.sand | |
| 40 Må Irma | f | T 20 | 19.0 | 5.5 | 3.5 | Meteor | 3 | 0 | S Sørensen, Randesund pr Kr.sand | |
| 41 Må Astrid | f | T 17 | 19.4 | 5.0 | 2.2 | Waterm. | 4 | 0 | Julius N Kalvøy, Randøyane | |
| 42 Må Ørnen | f | T 17 | 19.0 | 5.0 | 2.0 | Americ. | 2 | 0 | Efraim Ommundsen, Randøyane | |
| 44 Må Bamsen | f | T 75 | 16.5 | 6.3 | 3.0 | Sleipner | 4 | 0 | G Petersen, Randesund pr Kr.sand | |
| 45 Ms Rap ³⁾ | k | T 04 | 32.3 | 11.8 | 6.2 | Rap | 12 | 0 | Knud L Stangens, Randesund pr Kristiansand | |
| 46 Må Ternen | f | T 17 | 19.1 | 5.6 | 2.2 | Sleipner | 4 | 0 | T T Tangen, Randesund pr Kr.sand | |
| 47 Må Trust | f | T 15 | 20.0 | 6.0 | 2.8 | Fairb. | 3 | 0 | B Bendiksen m fl, Randesund pr Kristiansand | |
| 48 Ms Mågen | k | T 06 | 34.3 | 12.3 | 5.0 | Stabil | 8 | 0 | Tomas Kristensen, Randøyane | |
| 49 Ms Fremad | k | T 04 | 33.0 | 11.8 | 5.3 | Populær | 6 | 0 | Ånen Kristensen, Randøyane | |
| 51 Må Lyna | f | T 19 | 20.2 | 5.8 | 2.7 | Sleipner | 4 | 0 | Ole Tellefsen, Randøyane | |
| 52 Ms Trygg ⁴⁾ | k | T 05 | 36.0 | 12.5 | 6.3 | Nygrei | 20 | 0 | I O Ødegård, Randesund pr Kr.sand | |
| 54 Må Ternen | f | T 12 | 20.0 | 5.4 | 2.2 | Waterm. | 4 | 0 | Emil Omundsen, Randøyane | |
| 55 Ms Olga Elisabeth | f k | T 05 | 33.0 | 12.0 | 7.5 | Avance | 20 | 0 | Severin D Torsøy, Randøyane | |
| 56 Må Tordis | f | T 12 | 19.0 | 7.0 | 3.0 | Fairb. | 3 | 0 | S Kvarenes, Randesund pr Kr.sand | |
| 57 Ms Donn | k | T 02 | 29.5 | 11.3 | 5.5 | Otteren | 5 | 0 | S H Grønnevoll, Randesund pr Kristiansand | |
| 58 Må Pirathe | t | T 14 | 21.0 | 6.0 | 2.3 | Fairb. | 3 | 0 | L Tønnesen, Randesund pr Kr.sand | |
| 60 Må Snipa | f | T 16 | 20.0 | 5.8 | 2.6 | Fairb. | 3 | 0 | K Romstøl, Randesund pr Kr.sand | |
| 61 Må Kvik | f k | T 21 | 19.5 | 6.2 | 2.9 | Kvik | 4 | 0 | L Syvertsen, Randesund pr Kr.sand | |
| 65 Må Framkomst | f | T 21 | 19.0 | 6.0 | 1.8 | Sleipner | 3 | 0 | Emil Olsen, Randesund pr Kr.sand | |
| 66 Må Ida | f | T 22 | 18.0 | 6.0 | 2.5 | Americ. | 4 | 0 | A Gabrielsen m fl, Randesund pr Kristiansand | |
| 68 Ms Svanen | t | T 99 | 29.3 | 11.2 | 5.0 | Skandia | 6 | 0 | A Andreassen, Randesund pr Kristiansand | |
| 69 Ms Flid | f k | T 10 | 35.0 | 12.0 | 5.0 | Hein | 12 | 0 | Efraim Ommundsen m fl, Randøyane | |
| 70 Ms Ravn ⁵⁾ | f k | T 08 | 36.0 | 12.5 | 6.5 | Avance | 20 | 0 | R Karlsen, Randesund pr Kr.sand | |

VA-R Randesund — VA-SR Spangereid.

| Farkostens nummer, art og navn | Anvendelse | Materiale | Byggeår | Lengde | Bredde | Dybde | Maskin, navn | Antall HK | F. & fangstb. | Eierens (den korresponderende reders) navn og postadresse |
|-----------------------------------|------------|-----------|---------|--------|--------|-------|-----------------|-----------|---------------|--|
| 72 Ms Primrose | k f | T | 25 | 38.3 | 14.0 | 7.5 | Rap | 20 | 1 | Lars Tønnesen, Randesund pr Kristiansand |
| 73 Må Liv | f | T | 25 | 20.0 | 6.0 | 2.5 | Real | 4 | 0 | Lars Tønnesen m fl, Randesund pr Kristiansand |
| 74 Ms Svint | k | T | 00 | 31.0 | 11.0 | 7.0 | Rap | 7 | 0 | Karl Henriksen m fl, Randøyane |
| 75 Må Uræd | f | T | 26 | 19.0 | 6.0 | 2.3 | Sleipner | 3 | 0 | F Adnevik, Randesund pr Kr.sand |
| 76 Ms Glimt | k | T | 31 | 41.0 | 15.4 | 7.1 | Nygrei | 30 | 0 | Kristen Ågesen m fl, Randøyane |

VA-SR. Spangereid merkedistrikt.

| | | | | | | | | | | |
|-----------------|-------|---|----|------|------|-----|----------|----|---|------------------------------------|
| 1 Ms Ternen | k f | T | 13 | 31.0 | 11.0 | 6.0 | Rapp | 7 | 0 | Elias Lunde m fl, Spangereid |
| 2 Må Måken | k f | T | 36 | 23.0 | 7.3 | 3.6 | Marna | 4 | 0 | Marius J Imso m fl, Spangereid |
| 3 Ms Per | k f | T | 03 | 29.0 | 11.4 | 5.4 | Skandia | 10 | 0 | Karl J Rasmussen m fl, Spangereid |
| 4 Ss Olga | h k | T | 97 | 37.6 | 14.5 | 5.6 | — | — | 1 | Rudolf Larsen, Svinøy |
| 5 Ms Dagny | h k | T | 10 | 42.0 | 16.0 | 7.7 | Verdan. | 22 | 0 | Adolf Abrahamsen m fl, Spangereid |
| 6 Må Snyg | k f | T | 37 | 20.0 | 6.5 | 2.8 | Marna | 4 | 0 | Karl Nilsen m fl, Lindesnes |
| 9 Må Alfild | k f | T | 36 | 20.0 | 6.4 | 2.7 | Marna | 3 | 0 | Peder Nielsen Våge m fl, Lindesnes |
| 10 Må Jåsund | k f | T | 19 | 32.0 | 12.0 | 6.0 | Hein | 8 | 0 | Tom Andreassen m fl, Spangereid |
| 11 Må Jåsund I | k f | T | ? | 33.0 | 11.0 | 4.5 | Vestkyst | 8 | 0 | Arian Andreassen m fl, Spangereid |
| 12 Må Ringholm | f | T | 15 | 18.4 | 5.0 | 2.3 | Pan | 2 | 2 | Jørgen Martinsen m fl, Spangereid |
| 13 Ms Brødrene | h | T | 03 | 40.0 | 13.4 | 4.4 | Skandia | 10 | 0 | Anskar Haraldstad, Spangereid |
| 14 Ms Karoline | f k | T | 07 | 39.0 | 15.0 | 6.2 | Populær | 12 | 1 | Carl Martinsen, Spangereid |
| 16 Må Mågen | k f | T | 37 | 21.0 | 6.8 | 3.0 | Levahn | 3 | 0 | Ingemann Syvertsen, Spangereid |
| 18 Ms Daggyry | f k | T | 90 | 34.5 | 13.0 | 5.3 | Alpha | 4 | 0 | Th Abrahamsen, Spangereid |
| 20 Ms Solid | h k | T | 95 | 35.0 | 15.0 | 4.7 | Trygg | 8 | 0 | Karl Kristensen m fl, Spangereid |
| 26 4/å — | k f | T | ? | 17.0 | 6.0 | 2.7 | — | — | 2 | Anen Ariansen, Spangereid |
| 27 Må Jåsund 2 | k | T | 16 | 32.0 | 10.5 | 4.0 | Atlanta | 10 | 0 | Herman Hansen m fl, Spangereid |
| 28 Ms Stabil | k | T | 19 | 36.0 | 14.0 | 6.0 | Stabil | 12 | 0 | Andr A Fleseleand m fl, Spangereid |
| 30 Må Vinder | k | T | 14 | 30.0 | 9.5 | 3.5 | Neptun | 6 | 0 | Julius Tharaldsen m fl, Spangereid |
| 31 4/å — | k f | T | ? | 18.0 | 6.0 | 3.0 | — | — | 2 | Gabriel Larsen m fl, Spangereid |
| 32 Må Svennevik | k | T | 18 | 32.0 | 11.5 | 5.0 | Neptun | 10 | 0 | Th Christensen m fl, Spangereid |
| 33 Ss Pallykarp | h | T | 98 | 38.7 | 16.1 | 5.5 | — | — | 0 | Sillius Samuelsen, Spangereid |
| 34 Må Norman | k | T | 18 | 31.0 | 10.0 | 4.0 | Neptun | 10 | 0 | August Larsen, Spangereid |
| 36 Må Lilly | h f | T | 17 | 21.0 | 6.8 | 2.5 | Atlanta | 4 | 0 | Gotfred Nilsen m fl, Lindesnes |
| 37 Må Lyn | k | T | ? | 22.0 | 6.5 | 3.0 | Rapp | 4 | 0 | Tharald Jørgensen m fl, Lindesnes |
| 38 Må Lindland | k f | T | 14 | 31.0 | 9.0 | 4.0 | Neptun | 10 | 0 | Gustav N Lindland, Spangereid |
| 39 Må Reme | f t | T | 19 | 22.0 | 6.0 | 2.5 | Atlanta | 4 | 1 | Jahn Olsen, Spangereid |
| 40 Må Karlus | k | T | 16 | 18.5 | 5.3 | 3.0 | Atlanta | 2 | 0 | Thorvald Jakobsen, Spangereid |
| 41 Må Fladstad | f | T | 00 | 19.0 | 6.0 | 2.5 | Sleipner | 3 | 0 | Thorvald Larsen, Spangereid |
| 42 Må Vårø | t k | T | 15 | 23.0 | 6.0 | 4.0 | Atlanta | 4 | 0 | Odin Taraldsen, Spangereid |
| 43 Må Kvik | k | T | 15 | 18.5 | 6.0 | 4.0 | Marna | 4 | 0 | Sverre Sørensen, Lindesnes |
| 44 Må Terne | k | T | 19 | 19.5 | 6.0 | 3.0 | Pan | 3 | 0 | Tom Andreassen m fl, Spangereid |
| 45 Ms Flid | h | T | 19 | 44.0 | 16.0 | 7.0 | Bjørn | 25 | 0 | Th Thorkildsen m fl, Spangereid |
| 47 Må Mågen | k | T | 13 | 20.0 | 6.0 | 2.4 | Atlanta | 3 | 0 | Ole A Olsen, Spangereid |
| 49 Ms Alexander | h | T | 20 | 49.1 | 16.2 | 6.3 | Avance | 25 | 0 | Bernhard Hansen, Lindesnes |
| 51 Mk Goxheim | 1 h t | T | 36 | 68.7 | 16.8 | 7.7 | Wichm. | 50 | 0 | Jonni Gabrielsen m fl, Lindesnes |
| 55 6/å — | f | T | 10 | 17.6 | 5.8 | 2.0 | — | — | 0 | Jakob Olsen m fl, Spangereid |

„N. D. M.“ (Norsk Dieselmotor)

A.s Sandbrogatens mek. Verksted & Metalstøperi

Bergen

| Farkostens nummer, art og navn | Anvendelse | Materialer Byggeår | Lengde | Bredde | Dybde | Maskin, navn | Antall HK | F. & fangstb. | Eierens (den korresponderende reders) navn og postadresse |
|-----------------------------------|------------|-----------------------|--------|--------|-------|-----------------|-----------|---------------|--|
| 56 Må Spangereid | f | T ? | 28.5 | 10.0 | 4.0 | Skandia | 5 | 0 | Thv Tønnesen, Spangereid |
| 57 Må Fred | k | T22 | 20.0 | 4.5 | 2.5 | Marna | 4 | 0 | Nils Jørgensen, Lindesnes |
| 58 Må Sjøfuglen | k f | T37 | 22.0 | 7.0 | 3.0 | Marna | 5 | 0 | Ingvald Nilsen m fl, Spangereid |
| 59 Ms Judith | h k | T32 | 47.8 | 16.2 | 6.2 | Wichm. | 25 | 0 | Jonny Hansen m fl, Lindesnes |
| 70 Ms Svanen | h | T32 | 47.0 | 16.4 | 7.6 | Wichm. | 30 | 0 | Thv. Pedersen m fl, Lindesnes |
| 71 Må Tordis | k f | T17 | 32.0 | 12.0 | 7.0 | Hein | 7 | 0 | Torbjørn Larsen m fl, Svingøy |
| 72 6/å Lax | k f | T36 | 20.0 | 6.3 | 3.0 | — | — | 0 | Hjalmar Sommundsnes, Lindesnes |
| 73 Mkr Lillehaavn | h k | T33 | 47.0 | 16.0 | 7.2 | Wichm. | 25 | 0 | Torv. Robertsen m fl, Lindesnes |
| 74 Mkr Njerve | h k | T34 | 47.5 | 15.4 | 7.0 | Union | 30 | 0 | Arne Njerve, Spangereid |
| 77 Må Glimt | k f | T34 | 19.0 | 5.4 | 3.0 | Marna | 3 | 0 | Jonny Andersen, Lindesnes |

VA-SD. Spind merkedistrikt.

| | | | | | | | | | |
|------------------|-----|-----|------|------|-----|---------|----|---|-----------------------------|
| 1 MsTordenskjold | k f | T04 | 31.0 | 11.0 | 6.0 | Rap | 15 | 0 | Lars Fjeld, Spind |
| 3 6/å — | f | T80 | 19.5 | 7.5 | 2.2 | — | — | 0 | Jacob E Jacobsen, Spind |
| 4 6/å — | f | T90 | 17.9 | 5.0 | 1.6 | — | — | 0 | Lars Sigbjørnsen, Spind |
| 5 6/å — | f | T10 | 17.7 | 5.2 | 1.8 | — | — | 0 | Gabriel J Larsen, Spind |
| 6 Ms Bremen | k h | T32 | 39.8 | 14.5 | 6.1 | Rap | 17 | 0 | Thorvald Hansen m fl, Spind |
| 7 6/å — | f | T00 | 17.5 | 6.0 | 1.5 | — | — | 0 | Osmund Jakobsen, Spind |
| 8 4/å — | f | T ? | 17.0 | 5.0 | 3.0 | — | — | 0 | Tolli Olsen, Spind |
| 9 4/å — | f | T20 | 17.7 | 4.7 | 1.8 | — | — | 0 | Zacarias Jacobsen, Spind |
| 10 8/å — | f | T13 | 18.0 | 5.3 | 1.8 | — | — | 0 | Ole T Olsen, Spind |
| 11 4/å — | f | T ? | 17.0 | 5.0 | ? | — | — | 0 | Gøsten Simonsen, Spind |
| 12 4/å — | f | T ? | 18.0 | 4.7 | 2.5 | — | — | 0 | Anton Olsen m fl, Spind |
| 13 4/å — | f | T04 | 18.0 | 5.0 | 2.5 | — | — | 0 | Bernhard Berntsen, Spind |
| 14 Må Bjørn | k f | T ? | 23.0 | 8.0 | 3.0 | Mohawk | 4 | 1 | Hans Pedersen, Spind |
| 15 Må Ullerø I | k f | T19 | 21.0 | 6.5 | 3.0 | Motor | 4 | 1 | Peder Toblassen, Spind |
| 18 Må Frøia | k | T17 | 20.0 | 6.8 | 2.4 | Atlanta | 4 | 0 | Teodor Enoksen, Spind |
| 19 Må Tor | k | T20 | 24.0 | 8.0 | 2.8 | Atlanta | 4 | 0 | Tobias Olsen, Spind |
| 20 Må Rask | f k | T15 | 20.5 | 5.5 | 4.0 | Atlanta | 3 | 0 | Anton Olsen, Spind |
| 21 Må Mågen | f k | T14 | 21.0 | 7.0 | 2.8 | Mianus | 3 | 1 | Gabriel M Gabrielsen, Spind |

VA-S. Søgne merkedistrikt.

| | | | | | | | | | |
|------------------------------|-----|-----|------|------|-----|---------|----|---|----------------------------------|
| 1 Ms Songvår ¹⁾ | k | T07 | 33.0 | 12.0 | 7.0 | Tryg | 12 | 1 | Hans Oluf Hansen, Ny-Hellesund |
| 2 Må Hanna | f | T26 | 18.7 | 6.0 | 2.5 | Marna | 3 | 0 | Hans Johansen, Eik, Søgne |
| 4 Må Skepp | f | T21 | 19.0 | 6.0 | 2.5 | Gray | 3 | 0 | Ole Simonsen, Høllen i Søgne |
| 5 Ms Prøven ²⁾ | k | T01 | 30.0 | 11.0 | 5.5 | Rap | 9 | 0 | And Olsen m fl, Romsviken |
| 6 Må — | f | T17 | 19.0 | 5.6 | 2.4 | Sangvik | 3 | 0 | Ingvald Olsen, Romsviken |
| 8 Må — | f | T13 | 18.0 | 5.0 | 2.3 | Americ. | 2 | 0 | G M Johansen, Søgne |
| 9 Må Venus | f k | T37 | 22.0 | 6.8 | 3.2 | Marna | 5 | 0 | Torstein Larsen, Alo |
| 10 Må Mona | f | T19 | 19.0 | 6.0 | 2.5 | Marna | 4 | 0 | Kristian Salemonsens, Hallandvik |
| 11 Må Svanevåg | f | T20 | 20.0 | 6.0 | 2.0 | Marna | 3 | 0 | Ole Salomonsen, Hallandvik |
| 12 Må Grisen ³⁾ | f | T80 | 20.0 | 6.5 | 2.4 | Marna | 4 | 0 | Kristian Rasmussen, Hallandvik |
| 13 Ms Mågen | k | T08 | 32.0 | 11.5 | 5.0 | Rap | 12 | 0 | Thomas Nodenes, Søgne |
| 16 Ms Karoline ⁴⁾ | k | T10 | 34.0 | 12.0 | 6.0 | Alpha | 11 | 0 | Petter Anensen, Søgne |
| 18 Må Eila | f k | T30 | 21.0 | 5.2 | 2.7 | Marna | 4 | 0 | Selmer S Borø, Hallandvik |
| 19 Må Borø | k f | T16 | 21.0 | 6.7 | 2.9 | Rap | 4 | 0 | Georg O Borø, Hallandvik |
| 20 Må Mai | f | T19 | 20.0 | 6.0 | 2.4 | Marna | 4 | 0 | Severin Borø, Hallandvik |

1) 4. Omb, 1918. 2) Omb. 1925 3) Omb. 1922.



NORDENS KOBBERSTOFF



| Farkostens nummer, art og navn | Anvendelse | Materiale | Byggear | Lengde | Bredde | Dybde | Maskin, navn | Antall HK | F. & fangstb. | Eierens (den korresponderende reders) navn og postadresse |
|-----------------------------------|------------|-----------|---------|--------|--------|-------|-----------------|-----------|---------------|--|
| 21 Ms Flid ⁴⁾ | k | T | 05 | 37.3 | 12.5 | 6.4 | Rap | 14 | 0 | Aksel A Borø m fl, Hallandvik |
| 22 Må Vig | f k | T | 24 | 20.0 | 5.3 | 2.4 | Sangvik | 3 | 0 | Aksel A Borø, Hallandvik |
| 23 Må Svanen | f | T | 21 | 20.0 | 6.3 | 2.8 | Marna | 3 | 0 | Magnus Mortensen, Søgne |
| 25 Må Svalen | f | T | 37 | 19.0 | 6.0 | 2.3 | Marna | 3 | 0 | Jørgen Olsen, Hallandvik |
| 27 Må Grei | f | T | 19 | 20.0 | 5.5 | 2.3 | Sleipner | 4 | 2 | Petter A Borø m fl, Hallandvik |
| 28 Må Romsvik | f | T | 05 | 19.1 | 5.1 | 2.5 | Vestkyst | 3 | 0 | August P Romsvik, Romsviken |
| 30 Må Terna | f | T | 20 | 18.0 | 5.7 | 2.4 | Sangvik | 3 | 0 | Andreas Thorkildsen, Hallandvik |
| 31 Ms Svalen | h k | T | 31 | 40.1 | 15.3 | 6.4 | Rap | 24 | 0 | Thomas Govertsen, Ålo |
| 32 Ms Åloi | f k | T | 30 | 38.3 | 14.3 | 6.3 | Rap | 24 | 0 | Torkel Govertsen, Ålo |
| 33 Ms Norly | k | T | 11 | 34.0 | 12.0 | 5.0 | Skandia | 6 | 0 | Kr. Stokkeland, Søgne |
| 35 Må Lyn | f t | T | 13 | 17.5 | 5.0 | 2.1 | Odin | 4 | 0 | Karl K Langenes, Søgne |
| 37 Må Marie | f | T | 00 | 17.0 | 5.0 | 2.5 | Marna | 3 | 0 | Sverdrup Trysnes, Søgne |
| 40 Må Ternen | f | T | 06 | 19.0 | 4.8 | 1.6 | Americ. | 2 | 0 | Andreas Endresen, Romsviken |
| 41 Ms Havsulen | k | T | 08 | 34.0 | 11.8 | 6.0 | Gideon | 13 | 0 | Andreas Lund m fl, Romsviken |
| 44 Må Stjernø | k | T | 18 | 21.0 | 5.0 | 3.0 | Sleipner | 4 | 0 | Andreas Lund m fl, Romsviken |
| 45 Ms Rap | k f | T | 27 | 41.0 | 15.0 | 6.0 | Rap | 24 | 1 | Oskar Olsen Salthaug, Søgne |
| 47 Ms Sigfrid | k | T | ? | 30.0 | 11.5 | 4.0 | Rapp | 6 | 0 | Thomas Thomassen m fl, Søgne |
| 48 Må Spionen | f | T | 18 | 20.0 | 6.0 | 2.5 | Marna | 3 | 0 | Bjarne Larsen, Ålo |
| 49 Må Håbet | f | T | 15 | 20.0 | 6.0 | 2.5 | Sleipner | 4 | 0 | Ole G Olsen, Ålo |
| 50 Må F. M. | k f | T | 36 | 19.0 | 6.4 | 2.4 | F. M. | 4 | 0 | T Bærentsen Trysnes, Søgne |
| 51 Må Nelly | f | T | 19 | 21.0 | 6.5 | 2.5 | Rap | 4 | 0 | T Bærentsen Trysnes, Ålo |
| 52 Ms Trysfjord | t | T | 18 | 58.0 | 21.2 | 8.1 | Rap | 45 | 0 | Tommas Jensen, Søgne |
| 53 Ms Nøkken | k | T | 04 | 31.0 | 11.0 | 3.5 | Rap | 7 | 0 | Sevrin Hansen m fl, Søgne |
| 54 Ms Gustav | k | T | 98 | 34.0 | 13.0 | 4.5 | Rap | 14 | 0 | Henrik T Røststad, Søgne |
| 56 Må Neptun | k f | T | 37 | 22.0 | 6.8 | 3.2 | Marna | 5 | 0 | Ludvig Larsen, Ålo |
| 58 Ms Alma | k | T | 05 | 29.5 | 12.0 | 4.5 | Rap | 7 | 0 | Bent A Røststad, Søgne |
| 60 Må Sløva | f | T | 13 | 22.0 | 6.3 | 3.0 | Sleipner | 5 | 0 | Peder Amundsen, Hallandvik |
| 62 Må Fiskeren | f | T | 19 | 22.0 | 7.0 | 2.5 | Marna | 4 | 0 | Petter Nilsen, Ålo |
| 63 Sk Hermanda | h | T | 85 | 65.0 | 18.0 | 8.8 | — | — | 0 | Torvald Jensen, Søgne |
| 64 Må Lerka | f | T | 22 | 20.0 | 6.0 | 2.3 | Marna | 4 | 0 | Lars Bendiksen, Hallandvik |
| 65 Må Mai ²⁾ | f | T | 20 | 20.0 | 6.0 | 3.1 | Marna | 3 | 0 | Gunnar Olesen, Hallandvik |
| 67 Må Flid | f | T | 20 | 19.5 | 6.0 | 3.1 | Marna | 3 | 0 | Vilh. Nilsen, Hallandvik |
| 70 Må Skarp | f | T | 18 | 18.3 | 5.6 | 2.7 | Falken | 3 | 0 | Kristian G Søvik, Søgne |
| 72 Må Borghild | f k | T | 19 | 22.0 | 6.0 | 2.5 | Rap | 4 | 0 | Johan Jørgen Jensen, Ålo |
| 73 Må Nordland | f k | T | 11 | 26.0 | 9.0 | 3.5 | Odderø | 6 | 0 | Werner Myhrstad, Søgne |
| 74 Må Kjek | f | T | 22 | 19.0 | 5.5 | 2.5 | Americ. | 2 | 0 | Th Salemons m fl, Hallandvik |
| 76 Må Kvik | f | T | 18 | 20.0 | 6.0 | 2.5 | Americ. | 4 | 0 | Thomas Thomassen, Søgne |
| 77 Må Wunder | f | T | ? | 17.0 | 5.0 | 2.5 | Vonder | 3 | 0 | Arthur Jensen, Søgne |
| 78 Ms Syd | k | T | 17 | 40.0 | 15.0 | 4.5 | Vestkyst | 15 | 0 | T Bærentsen Trysnes, Ålo |
| 79 Ms Kumlefjord | k f | T | 22 | 39.0 | 14.5 | 7.3 | Rap | 22 | 0 | Edvard Vigebo, Søgne |
| 80 Mk Sigurd A | h t | T | 29 | 64.2 | 14.4 | 8.7 | Bolind. | 120 | 1 | P Govertsen, Ålo |
| 82 Ms Mågen 2 | k f | T | 24 | 36.0 | 14.0 | 7.0 | Rap | 15 | 0 | Kalmar D Langnes, Søgne |
| 83 Ms Agder | k f | T | 08 | 37.5 | 13.4 | 5.5 | Skandia | 6 | 0 | Petter Pettersen m fl, Romsviken |
| 85 Ms Lommen ³⁾ | k | T | 06 | 36.0 | 14.0 | 6.5 | Tryg | 10 | 0 | Thorstein Larsen, Ålo |
| 86 Ms Sorheim | k f | T | 16 | 38.0 | 13.0 | 6.2 | Rap | 17 | 1 | Syvert Langnes m fl, Søgne |
| 87 Ms Hellevig | k f | T | 25 | 37.5 | 14.0 | 6.3 | Rap | 20 | 0 | A P Romsvik m fl, Søgne |
| 88 Ms Vårbud | f k | T | 26 | 36.0 | 14.0 | 6.0 | Rap | 20 | 0 | Johan Johansen m fl, Søgne |
| 89 Må Kari | f | T | 18 | 20.0 | 4.0 | 2.5 | Sleipner | 4 | 0 | Simon Oftenes, Hallandvik |
| 90 Ms Liv | k | T | 24 | 40.8 | 15.6 | 6.7 | Wichm. | 20 | 0 | Hans Lund, Romsviken |

1) Omb. 1929. 2) Omb. 1956. 3) Omb. 1919.

NORSK BJERGNINGSKOMPAGNI A.s

BERGEN — TRONDHEIM — OSLO — MOSS.

Telegramadr.: SALVATOR.

| Farkostens nummer, art og navn | Anvendelse | Materiale | Byggår | Lengde | Bredde | Dybde | Maskin, navn | Antall HK | F. & langstb. | Eierens (den korresponderende reders) navn og postadresse |
|-----------------------------------|------------|-----------|--------|--------|--------|-------|-----------------|-----------|---------------|--|
| 91 Ms Langholmen | k f | T | ? | 30.0 | 6.5 | 3.0 | Levahn | 4 | 0 | Tonning Andresen, Hallandvik |
| 92 Ms Renneholmen | k h | T | 30 | 47.0 | 16.5 | 7.3 | Union | 30 | 0 | Hans O Hausen m fl, Ny-Hellesund |
| 93 Ms Von | h k f | T | 31 | 41.5 | 15.2 | 7.0 | Rap | 29 | 0 | Torvald Vigebø, Ålø |
| 94 Ms Tånevik | h k | T | 31 | 47.0 | 16.5 | 7.3 | Skandia | 40 | 0 | Th Danielsen m fl, Tånevik i Søgne |
| 95 Ms Helene | h k | T | 19 | 49.8 | 17.2 | 5.3 | Grei | 20 | 0 | Jens Jensen, Trysnes, Søgne |
| 97 Ms Tri | f k h | T | 32 | 45.0 | 16.0 | 7.3 | Rap | 35 | 0 | Albert Bentsen, Søgne |
| 98 Ms Nelly | k h | T | 32 | 44.9 | 15.8 | 6.4 | Gideon | 35 | 0 | Johan Berutsen Trysnes, Søgne |
| 99 Må Skarven | f | T | 02 | 18.0 | 5.2 | 2.0 | Sangvik | 2 | 0 | Tønnes Reinertsen, Hallandvik |
| 100 Må Kvik | f | T | 10 | 17.3 | 5.0 | 1.3 | Marna | 3 | 0 | Tobias S Hallandvig, Hallandvik |
| 101 Må Parat | f | T | 20 | 19.5 | 5.8 | 2.3 | Meteor | 3 | 0 | Richard Magnusdal, Søgne |
| 102 Må Vårli | f | T | 24 | 19.0 | 6.0 | 2.4 | Rollo | 3 | 0 | Andreas Pettersen, Hallandvik |
| 104 Må Kjell | f | T | 21 | 17.4 | 5.3 | 2.3 | Americ. | 2 | 0 | Hans Juliusen, Hallandvik |
| 105 Må Liv | f | T | 27 | 18.0 | 6.3 | 2.5 | Marna | 3 | 0 | Kristian A Føreid, Høllen i Søgne |
| 106 Må Hilda | f | T | 22 | 16.0 | 5.0 | 2.5 | Atlanta | 3 | 0 | Tønnes Bentsen, Høllen i Søgne |
| 107 Må Gerda | f | T | 29 | 19.0 | 6.0 | 3.0 | Sleipner | 4 | 0 | Arihur Andersen, Søgne |
| 108 Må Dana | f | T | 32 | 18.0 | 5.3 | 2.3 | Marna | 3 | 0 | Gerhard Andersen, Søgne |
| 109 Må Krabben | f t | T | 03 | 18.0 | 6.0 | 2.5 | Sangvik | 4 | 0 | Andreas Salomousen, Søgne |
| 110 Må Duen | f | T | 25 | 19.0 | 6.0 | 2.5 | Sangvik | 3 | 0 | Petter Olsen, Trysnes, Ålø |
| 111 Må Glimt | f | T | 29 | 20.5 | 6.3 | 3.0 | Marna | 3 | 0 | Sigm Ingvaldsen, Ny-Hellesund |
| 112 Må Rap | f | T | 08 | 17.0 | 5.5 | 3.5 | Sangvik | 3 | 0 | Hans J Rømsvig Rømsviken |
| 113 Må Østvik | f | T | 29 | 19.0 | 6.0 | 2.5 | Marna | 3 | 0 | Werner Myhrstad, Hallandvik |
| 114 Må Odd | f | T | 28 | 19.0 | 6.5 | 2.5 | Marna | 4 | 0 | Sigurd Severinsen, Hallandvik |
| 115 Må Vik | f | T | 26 | 19.0 | 6.0 | 2.5 | Marna | 3 | 0 | Sverre Antonsen, Hallandvik |
| 116 Må Snar | f | T | 30 | 20.0 | 6.0 | 2.8 | Marna | 4 | 0 | Ingvald Karlsen, Ny-Hellesund |
| 117 Må Fram | f k | T | ? | 19.0 | 6.0 | 2.5 | Marna | 4 | 0 | Hans Olsen, Borø, Hallandvik |
| 118 Må Liv | f k | T | ? | 18.5 | 5.5 | 2.3 | Marna | 4 | 0 | Rasenius Olsen, Borø, Hallandvik |
| 119 Må Håbet | f k | T | 32 | 20.0 | 6.3 | 2.8 | Marna | 4 | 0 | G Olsen m fl, Borø, Hallandvik |
| 120 Må Hildur | f k | T | 18 | 22.0 | 6.3 | 2.7 | Americ. | 4 | 0 | A Ovesen, Ny-Hellesund |
| 121 Må Ada | f k | T | 30 | 20.0 | 5.8 | 2.5 | Marna | 4 | 0 | A Birkeland, Ny-Hellesund |
| 122 Må Nora | f k | T | 16 | 21.0 | 5.5 | 2.5 | Sleipner | 4 | 0 | Georg Sangesland, Ny-Hellesund |
| 123 Må Al | f k | T | ? | 18.0 | 5.2 | 2.0 | Levahn | 3 | 0 | Norius Nilsen, Hallandvik |
| 124 Må Sand | f | T | 20 | 19.0 | 4.0 | 2.0 | C. Perf. | 3 | 0 | J August Andersen, Rømsviken |
| 125 Må Rosa | f | T | 32 | 19.0 | 6.0 | 3.5 | Marna | 3 | 0 | Enok Isaksen, Hallandvik |
| 126 Ms Ida | h k | T | 33 | 48.9 | 17.3 | 6.7 | Rap | 35 | 0 | Hans Andresen, Ny-Hellesund |
| 127 Mk Lill | h k | T | 95 | 63.0 | 18.4 | 8.4 | Skandia | 16 | 0 | Kr Andreassen, Høllen i Søgne |
| 128 Ms Breivik | h k | T | 11 | 32.6 | 12.3 | 4.8 | Vestkyst | 10 | 0 | John Andreassen, Søgne |

VA-SA. Sør-Audnedal merkedistrikt.

| | | | | | | | | | | | |
|------------------|---|-----|---|----|------|------|-----|---------|----|--------------------------------|--------------------------------|
| 1 4/A | — | f | T | 02 | 16.0 | 3.7 | 1.7 | — | — | Karl K Naversund, Sør-Audnedal | |
| 3 Må Pan | — | f | T | ? | 18.7 | 5.5 | 2.7 | Atlanta | 4 | 2 | O G Underøy m fl, Sør-Audnedal |
| 4 Må Vigør | — | f k | T | ? | 25.0 | 8.5 | 3.5 | Marna | 6 | 0 | Karl Olsen m fl, Svinøy |
| 5 Må | — | f | T | 31 | 20.0 | 6.0 | 3.0 | Marna | 3 | 1 | Johan Johansen, Sør-Audnedal |
| 7 Må | — | f k | T | 23 | 20.0 | 6.1 | 2.4 | Atlanta | 4 | 1 | Th Tobiassen, Sør-Audnedal |
| 9 4/A | — | f | T | 92 | 17.4 | 4.8 | 1.3 | — | — | Oto Borufsen, Sør-Audnedal | |
| 10 Ms Lyder Horn | — | h k | T | 21 | 40.0 | 13.9 | 6.5 | Gideon | 15 | 0 | Adolf Reiersen m fl, Svinøy |
| 14 Må Anny | — | k f | T | 22 | 23.5 | 8.3 | 3.5 | Marna | 4 | 0 | Birger Jacob, Svinøy |
| 17 4/A | — | f k | T | 87 | 17.8 | 5.3 | 1.3 | — | — | Ricard Olsen, Åvika | |
| 18 4/A | — | f | T | 01 | 17.0 | 6.0 | 1.8 | — | — | O G P Tjøm, Sør-Audnedal | |
| 20 Må Glygg | — | f | T | 14 | 23.4 | 7.1 | 2.9 | Marna | 6 | 0 | Dagfin Danielsen, Svinøy |
| 23 Må Sjølyst | — | f k | T | 31 | 21.0 | 6.3 | 1.7 | Marna | 3 | 0 | Arnold Rasmussen, Sør-Audnedal |
| 24 Må Sukkes | — | f k | T | 35 | 20.0 | 6.5 | 3.0 | Marna | 3 | 0 | Sverre Borufsen, Svinøy |
| 25 Må Peto | — | f k | T | 18 | 18.5 | 5.0 | 4.0 | Atlanta | 4 | 0 | Petter Carlsen, Svinøy |
| 26 Må Svanen | — | f k | T | 27 | 21.0 | 6.0 | 3.0 | Americ. | 3 | 0 | Peder Pedersen, Svinøy |
| 27 6/A Ternen | — | f k | T | 33 | 18.0 | 4.5 | 2.5 | — | — | Frank Tomsen, Svinøy | |

AA-A Arendal — AA-D Dypvåg.

| Farkostens nummer. art og navn | Anvendelse | Materiale | Byggear | Lengde | Bredde | Dybde | Maskin, navn | Antall HK | F. & fangstb. | Eierens (den korresponderende reders, navn og postadresse |
|-----------------------------------|------------|-----------|---------|--------|--------|-------|-----------------|-----------|---------------|--|
|-----------------------------------|------------|-----------|---------|--------|--------|-------|-----------------|-----------|---------------|--|

Aust-Agder fylke.

AA-A. Arendal merkedistrikt.

| | | | | | | | | | |
|----------------|-------|------|------|------|-----|----------|----|---|------------------------------|
| 4 Ms Thyra | k f h | T 31 | 34.0 | 12.8 | 6.5 | Rap | 17 | 0 | Samuel Karlsen Sand, Arendal |
| 5 Må Storeslem | k | T 32 | 21.0 | 7.0 | 3.0 | Sleipner | 4 | 0 | Harald Mortensen, Arendal |
| 6 Må Ternen | k | T 31 | 19.0 | 6.0 | 2.6 | Marna | 3 | 0 | Harald Pedersen, Arendal |
| 7 Ms Stanley | k t | T 20 | 43.0 | 15.5 | 5.5 | Rekord | 30 | 1 | Hjalmar Jacobsen, Arendal |

AA-G. Grimstad merkedistrikt.

| | | | | | | | | | |
|------------|-----|------|------|------|-----|---------|----|---|----------------------------|
| 1 Ms Dagny | f k | T 10 | 30.0 | 11.3 | 5.0 | Favorit | 5 | 1 | Anders H Olsen, Grimstad |
| 3 4/å — | f | T 13 | 18.0 | 5.3 | 2.0 | — | — | 0 | Conrad Olsen, Grimstad |
| 6 Ms Hakon | k f | T 15 | 33.0 | 11.0 | 5.2 | Grei | 10 | 0 | Andreas Eliassen, Grimstad |

AA-L. Lillesand merkedistrikt.

f. t. ingen merkepl. fiskefarkoster.

AA-R. Risør merkedistrikt.

| | | | | | | | | | |
|-----------------------------|-----|------|------|------|-----|----------|----|---|-----------------------------------|
| 1 Ms Nora | k h | T ? | 34.8 | 13.4 | 5.8 | Kampen | 8 | 0 | Petter Martinius Pettersen, Risør |
| 2 Ms Alf | k | T 95 | 36.0 | 13.5 | 7.0 | Skandia | 18 | 0 | P M Gundersen, Risør |
| 3 Må Leif | f k | T 31 | 18.0 | 5.5 | 1.8 | Sleipner | 3 | 0 | Leif Hansen, Risør |
| 4 Ms Flora | k | T 06 | 34.0 | 11.8 | 4.2 | Pors | 7 | 0 | Knud Martin Olsen, Risør |
| 5 Ms Catarina ¹⁾ | f k | T ? | 35.0 | 13.0 | 6.0 | Hein | 8 | 0 | Ludvig Lundberg m fl, Risør |
| 6 Ms Freden | k h | T 23 | 36.0 | 13.0 | 6.0 | Rap | 11 | 0 | Martin Gregersen, Risør |
| 7 Ms John | f k | T ? | 27.0 | 10.6 | 5.0 | Grei | 4 | 0 | Klaus Knutsen, Risør |
| 8 Ms Håbet | k | T 17 | 31.0 | 11.0 | 5.8 | Avance | 10 | 0 | Arthur Kristensen, Risør |
| 9 Ms Kersti | k | T 12 | 46.9 | 18.4 | 7.8 | Avance | 35 | 0 | Bernt Larsen, Risør |
| 10 Ms Brødrene | h k | T 27 | 35.4 | 13.7 | 6.3 | Rap | 17 | 0 | Johan Lundberg, Risør |
| 11 Ms Fram | k h | T 28 | 48.8 | 17.1 | 7.5 | Munkt. | 45 | 0 | Alf Gundersen, Risør |
| 12 Ms Magda | h k | T 20 | 31.0 | 11.0 | 5.2 | Skandia | 8 | 0 | Knut Knutsen, Risør |

AA-T. Tvedestrand merkedistrikt.

f. t. ingen merkepl. fiskefarkoster.

AA-D. Dypvåg merkedistrikt.

| | | | | | | | | | |
|------------|-----|------|------|-----|-----|----------|---|---|----------------------------------|
| 1 Ms — | t | T 04 | 23.0 | 7.0 | 4.0 | Sleipner | 5 | 0 | Nils Tollaksen, Borøy |
| 3 Må Donny | f k | T 14 | 19.0 | 5.2 | 2.0 | Evenr. | 2 | 2 | Olaf S Kristoffersen m fl, Borøy |
| 4 Må — | f t | T 20 | 20.1 | 5.7 | 2.3 | Sterk | 3 | 1 | H A Henriksen, Lyngør |
| 5 Må — | k f | T ? | 19.0 | 5.5 | 2.1 | Sterk | 2 | 0 | Jens Jensen, Lyngør |
| 6 Må — | k f | T 14 | 20.0 | 6.0 | 2.3 | Americ. | 4 | 1 | Ole Gundersen, Lyngør |

1) Omb. 1917.

| Farkostens nummer, art og navn | Anvendelse | Materiale | Byggear | Lengde | Bredde | Dybde | Maskin, navn | Antall HK | F. & fangstb. | Eierens (den korresponderende reders) navn og postadresse |
|-----------------------------------|------------|-----------|---------|--------|--------|-------|-----------------|-----------|---------------|--|
| 7 Må Dine | k | T | 17 | 19.0 | 5.3 | 2.0 | Americ. | 4 | 0 | Karsten Kristensen, Lyngør |
| 8 Må — | k | T | 08 | 18.2 | 5.3 | 1.8 | Meteor | 3 | 1 | Nils Ellingsen, Lyngør |
| 10 Må — | f | T | 89 | 18.5 | 4.8 | 1.5 | Atlanta | 3 | 0 | Jehn Andersen, Vestre Sandøya |
| 11 Ms Gudrun | k | T | 06 | 31.0 | 11.0 | 5.3 | Levahn | 8 | 0 | Jens Jensen m fl, Lyngør |
| 12 Ms Løva | k | T | 10 | 37.0 | 14.0 | 7.0 | Drott | 10 | 0 | Anders Ambjørnsen, V. Sandøya |
| 13 Ms Veslekari | k | T | ? | 40.5 | 16.6 | 5.8 | Thor | 12 | 0 | Ole Eriksen, Vestre Sandøya |
| 14 Ms Liv | k | T | 30 | 38.5 | 14.5 | 7.2 | Wichm. | 20 | 0 | Anders Nilsen, Lyngør |
| 15 Ms Ferm | k | T | 12 | 32.6 | 12.1 | 4.8 | Motor | 9 | 0 | J Berntsen m fl, Vestre Sandøya |
| 16 Ms Guri | k | T | 31 | 40.3 | 15.0 | 6.9 | Wichm. | 25 | 0 | Godtfred Jensen, Lyngør |
| 17 Ms Lex | h k | T | 31 | 46.0 | 16.1 | 8.5 | Skandia | 40 | 0 | Anker Stamland, Lyngør |
| 18 Ms Hilda | k h | T | 31 | 40.0 | 14.5 | 7.0 | Wichm. | 20 | 0 | Age Stamland, Lyngør |
| 19 Ms Rapp | k f | T | 05 | 34.0 | 11.5 | 7.0 | Rap | 9 | 0 | Chr H Knutsen, Vestre Sandøya |
| 20 Mk Klipen | k | T | 00 | 62.0 | 14.0 | 6.0 | Grei | 40 | 0 | Jens K Jensen, Vestre Sandøya |
| 23 Ms Nøkken | k | T | 18 | 41.6 | 15.0 | 6.3 | Rap | 22 | 0 | Alf Stamland, Lyngør |

AA-E. Eide merkedistrikt.

| | | | | | | | | | | |
|--------------|-----|---|----|------|------|-----|---------|----|---|-----------------------------------|
| 1 Ms Thora | k h | T | 08 | 37.3 | 13.0 | 5.3 | Fairb. | 10 | 0 | John Thorsen m fl, Homborsund |
| 2 Ms Mågen | k | T | 96 | 28.0 | 10.0 | 5.0 | Otteren | 5 | 0 | Konrad Thorsen m fl, Homborsund |
| 3 Ms Anna | k | T | 98 | 26.0 | 10.0 | 4.0 | Motor | 6 | 0 | Elling Arnevig, Eide pr Lillesand |
| 4 Må Gulla | k f | T | 15 | 22.0 | 6.0 | 3.0 | Fix | 4 | 0 | Karl Havnevåg m fl, Homborsund |
| 5 4/å — | k f | T | 10 | 18.0 | 5.3 | 2.2 | — | — | 0 | Karl Havnevåg m fl, Homborsund |
| 6 Må Ester | f k | T | 17 | 22.0 | 6.5 | 3.0 | Fairb. | 3 | 1 | And O Kjekstad m fl, Homborsund |
| 7 4/å — | k f | T | 00 | 18.0 | 5.5 | 2.0 | — | — | 0 | And O Kjekstad m fl, Homborsund |
| 8 4/å — | f | T | 08 | 18.0 | 5.1 | 1.7 | — | — | 0 | Jens Nilsen, Homborsund |
| 9 4/å — | f | T | 10 | 18.2 | 5.1 | 1.9 | — | — | 0 | Gustav Nilsen, Homborsund |
| 10 Må Jenny | f k | T | 16 | 22.5 | 6.0 | 2.5 | Motor | 4 | 1 | Jens Andersen, Homborsund |
| 11 4/å — | f | T | 10 | 18.0 | 5.0 | 1.8 | — | — | 1 | Kristian Thomassen, Homborsund |
| 12 4/å — | f | T | 97 | 18.0 | 4.9 | 1.6 | — | — | 0 | Thomas Nymann m fl, Homborsund |
| 13 Må — | f k | T | 16 | 22.3 | 6.4 | 3.2 | Fairb. | 6 | 2 | Niels Johannessen, Homborsund |
| 14 4/å — | f | T | 05 | 16.5 | 4.5 | 3.0 | — | — | 0 | Ole Andersen, Homborsund |
| 15 Ss Marri | k | T | 10 | 28.0 | 12.0 | 5.0 | — | — | 0 | Jens Andersen, Homborsund |
| 17 Ms Gula | f | T | 06 | 33.0 | 11.0 | 5.0 | Fairb. | 8 | 0 | Jens Kjekstad m fl, Homborsund |
| 18 Ms Torval | k | T | 18 | 41.6 | 15.0 | 4.7 | Levahn | 4 | 0 | Elling A Vesøe, Homborsund |

AA-FJ. Fjære merkedistrikt.

| | | | | | | | | | | |
|-------------|-----|---|----|------|------|-----|----------|----|---|---|
| 1 Må Therje | k | T | 07 | 25.0 | 8.5 | 3.6 | Grei | 3 | 2 | Tønnes Tønnessen m fl, Hessnesøy |
| Viken | | | | | | | | | | |
| 2 Må Bør | k | T | 20 | 22.0 | 6.2 | 2.4 | Rollo | 4 | 1 | Karl J Wold, Hessnesøy |
| 3 Må Ester | f k | T | 12 | 22.0 | 5.0 | 2.0 | Høivold | 3 | 1 | Martin Torsø, Hessnesøy |
| 4 Mk Aggi | k | T | 23 | 35.0 | 12.0 | 6.0 | Rapp | 20 | 0 | Oskar Olsen, Rønes pr Grimstad |
| 5 Må Tryg | f | T | 12 | 20.0 | 5.0 | 2.5 | Americ. | 4 | 1 | Tønnes Abrahamsen, Hessnesøy |
| 6 Må Kvalø | f t | T | 14 | 19.3 | 5.5 | 1.9 | Sandow | 2 | 2 | Petter A Pettersen, Hessnesøy |
| 7 Må — | f | T | 15 | 20.0 | 5.7 | 2.2 | Sleipner | 4 | 2 | Andreas L Thomassen, Ulenes pr Grimstad |
| 8 4/å — | f | T | 80 | 18.0 | 5.3 | 1.9 | — | — | 0 | Hans Tønnessen, Hessnesøy |
| 9 4/å — | f | T | 98 | 17.0 | 5.0 | 2.0 | — | — | 0 | J Gundersen, Rønnes pr Grimstad |
| 11 4/å — | f | T | 06 | 18.0 | 5.0 | 2.0 | — | — | 0 | A Andreassen, Rønnes pr Grimstad |
| 12 4/å — | f | T | 02 | 18.0 | 5.0 | 2.0 | — | — | 0 | K Johannessen, Rønnes pr Grimstad |
| 13 Må — | f k | T | 19 | 19.0 | 5.5 | 2.0 | Meteor | 3 | 0 | Thomas T Bukjær, Fevik |
| 14 4/å — | f | T | 18 | 17.0 | 5.0 | 2.0 | — | — | 6 | Hans Tellefsen, Hessnesøy |
| 16 4/å — | f | T | 00 | 18.0 | 5.0 | 2.0 | — | — | 0 | J Henriksen, Ulenes pr Grimstad |

AA-FJ. Fjære — AA-H Høvåg.

| Farkostens nummer, art og navn | Anvendelse | Materiale | Byggår | Lengde | Bredde | Dybde | Maskin, navn | Antall HK | F. & fangstb. | Eierens (den korresponderende reders) navn og postadresse |
|-----------------------------------|------------|-----------|--------|--------|--------|-------|-----------------|-----------|---------------|--|
| 17 4/å — | f | T | 02 | 18.0 | 5.6 | 1.7 | — | — | 1 | D Jørgensen, Ulenes pr Grimstad |
| 18 4/å — | f | T | 05 | 17.5 | 5.0 | 1.8 | — | — | 0 | Alfr Stålesen, Rønnes pr Grimstad |
| 19 4/å — | f | T | 75 | 18.0 | 5.0 | 2.0 | — | — | 0 | Reinhard Reinhardsen, Hessnesøy |
| 21 4/å — | f k | T | 18 | 18.3 | 5.0 | 2.5 | — | — | 2 | Johs Emil Røslund d y, Fevik |
| 22 Må Sabben | k | T | ? | 25.0 | 8.0 | 3.5 | Sabb | 5 | 0 | Selmer Knutsen, Fevik |

AA-FL. Flosta merkedistrikt.

| | | | | | | | | | | |
|---------------|-----|---|----|------|------|-----|----------|----|---|-----------------------------|
| 2 Må — | k | T | 13 | 18.8 | 5.4 | 2.2 | Bridgép. | 2 | 1 | Kr Thorbjørnsen, Narestø |
| 4 Må Is | k f | T | 14 | 18.2 | 5.0 | 2.0 | F. M. | 2 | 0 | Guttorm Nilssen, Staubø |
| 6 Må — | k | T | 12 | 18.8 | 5.6 | 2.2 | Solo | 4 | 0 | P Holm, Staubø |
| 7 Må Kvik | f k | T | 17 | 18.0 | 5.5 | 2.0 | Kvik | 3 | 0 | Daniel Sørensen, Staubø |
| 9 Må Rolf | k f | T | 17 | 18.2 | 5.3 | 2.0 | C. Perf. | 3 | 1 | Ole Karlsen, Dal, Narestø |
| 10 Må — | k f | T | 14 | 18.2 | 5.4 | 1.8 | Marna | 3 | 0 | Arnold Johnsen m fl, Staubø |
| 12 Ms Express | k f | T | 05 | 33.1 | 11.9 | 4.9 | Rapp | 17 | 0 | Nils Holm m fl, Staubø |

AA-HS. Hisøy merkedistrikt.

| | | | | | | | | | | |
|----------------|-----|---|----|------|------|-----|----------|----|---|--|
| 1 Ms Alken | k | T | 08 | 33.0 | 12.0 | 6.0 | Norrøna | 6 | 0 | H A Carlsen, Kolbjørnsvik |
| 2 Ms Mågen | k f | T | 96 | 27.2 | 10.7 | 4.9 | Hera | 6 | 0 | Ingv Andersen, Hisøy pr Arendal |
| 5 Ms Kamel I | k h | T | 31 | 39.6 | 12.2 | 6.6 | Rap | 24 | 0 | Georg Andersen, Kolbjørnsvik |
| 7 Ms Rap | k | T | 10 | 33.0 | 12.0 | 6.0 | Rap | 12 | 0 | P Ingolf Arildsen, Kolbjørnsvik |
| 8 Ms Mågen | k | T | ? | 35.0 | 13.0 | 6.0 | Rap | 17 | 0 | Harald Asheim, Kolbjørnsvik |
| 10 Ms Liv | k f | T | 33 | 28.0 | 10.5 | 5.2 | Marna | 7 | 0 | A Henriksen m fl, Flødevigen pr Arendal |
| 11 Ms Perlen | f | T | 07 | 33.5 | 11.5 | 5.0 | Tryg | 12 | 0 | Knud H Knudsen, Hisøy pr Arend. |
| 12 Mkr Rapp | f k | T | 07 | 37.9 | 11.0 | 4.9 | Motor | 8 | 0 | Anders Ludvigsen m fl, Hisøy pr Arendal |
| 13 Må Mary-Ann | f k | T | 36 | 23.0 | 6.6 | 3.6 | Sleipner | 6 | 0 | Thori. Olsen, Sandviken pr Arend. |

AA-H. Høvåg merkedistrikt.

| | | | | | | | | | | |
|----------------|-------|---|----|------|------|-----|----------|----|---|-----------------------------------|
| 1 Må Alfa | k | T | ? | 21.0 | 6.0 | 2.5 | Alpha | 4 | 0 | A Andreassen, Åkerøya |
| 2 Ms Anglis | k | T | 30 | 36.5 | 13.7 | 6.0 | Wichm. | 20 | 0 | G Henrik Arntsen, Skottevik |
| 3 Ms Pronto | k f | T | 17 | 39.1 | 13.6 | 5.6 | Nygrei | 30 | 0 | Otto Hæstad, Ulvøysund |
| 4 Ms Ternen | k | T | 04 | 30.5 | 10.7 | 5.1 | Rap | 12 | 0 | Sv Syvertsen m fl, Åkerøya |
| 5 Må Glimt | k | T | 28 | 21.0 | 6.0 | 2.6 | Sleipner | 4 | 0 | Kristian Kristiansen, Skottevik |
| 6 Må Havmøy | f k | T | 33 | 23.0 | 7.0 | 3.5 | Sleipner | 5 | 0 | Olav Vabo, Gamle Hellesund |
| 7 Ms Dragen | k | T | 03 | 33.3 | 11.9 | 4.3 | Rap | 12 | 0 | Johan K Ribe, Ulvøysund |
| 8 Ms Defender | k h | T | 06 | 33.5 | 12.3 | 6.3 | Avance | 20 | 0 | Ommund Kristiansen m fl, Åkerøya |
| 9 Ms Fram | k | T | 31 | 39.1 | 15.3 | 7.0 | Rap | 24 | 0 | Joh Karlsen m fl, Ribe i Høvåg |
| 11 Mk Ragnvald | h | T | 25 | 38.3 | 13.0 | 5.9 | J Munkt. | 28 | 0 | Anders Thorsen, Åkerøya |
| 12 Ms Andrea | h k | T | 36 | 43.0 | 15.0 | 5.5 | Wichm. | 30 | 0 | Arnf. Jørgensen, Gamle Hellesund |
| 14 Ms Dan | k | T | 09 | 33.8 | 12.4 | 4.3 | Dan | 8 | 0 | H C Hanssen m fl, Gamle Hellesund |
| 15 Ms Gerd | k h | T | 37 | 42.0 | 16.0 | 7.5 | Wichm. | 30 | 0 | Sigurd Andersen, Ulvøysund |
| 16 Ms Synnøve | k | T | 05 | 31.4 | 11.3 | 4.8 | Wichm. | 6 | 0 | Nils Hæstad, Høvåg |
| 18 Må — | f k | T | 19 | 19.0 | 5.8 | 2.0 | Mianus | 3 | 0 | Oluf Natvig, Skottevik |
| 19 Ms Jenny | k | T | 06 | 36.1 | 12.4 | 4.6 | Rapp | 13 | 0 | Ole Jørg Thomassen, Åkerøya |
| 20 Må Petra | f k | T | 12 | 18.0 | 5.0 | 2.0 | Americ. | 2 | 0 | Johan K Ribe, Ulvøysund |
| 21 Må Rut | k f t | T | 15 | 21.7 | 6.3 | 2.3 | Fairb. | 5 | 0 | Abr H Ramsøen, Skottevik |

ANTIPARASIT-T

mot sopp og råte i spant og stevn.
WILLIAM NAGEL A/S, OSLO.

| Farkostens nummer, art og navn | Anvendelse | Materiale | Byggeår | Lengde | Bredde | Dybde | Maskin, navn | Antall HK | F. & fangstb. | Eierens (den korresponderende reders) navn og postadresse |
|-----------------------------------|------------|-----------|---------|--------|--------|-------|-----------------|-----------|---------------|--|
| 22 Må Ternen | k f | T | 19 | 19.0 | 5.8 | 2.0 | Mianus | 3 | 0 | Oskar A Ramsøen, Skottevik |
| 23 Må Bob | k f | T | 19 | 20.0 | 6.0 | 2.0 | Mianus | 3 | 0 | Jonas Årsnæs, Skottevik |
| 24 Ms Gå På | k | T | 18 | 36.0 | 12.5 | 6.0 | Avance | 12 | 0 | Ole Grønvold, Åkerøya |
| 25 Må — | k f | T | 10 | 21.0 | 8.0 | ? | Vonder | 3 | 0 | Arthur Akselsen, Åkerøya |
| 26 Må Rut | f k | T | 17 | 19.3 | 5.7 | 2.0 | Americ. | 2 | 0 | Johan E Hæstad, Høvåg |
| 27 Ms Signe | k | T | 96 | 31.0 | 12.0 | 4.5 | Fairb. | 5 | 0 | Gotfred Gundersen, Ulvøysund |
| 28 Må — | f k | T | 04 | 19.0 | 5.0 | 2.0 | Americ. | 2 | 0 | Gotfred Gundersen, Ulvøysund |
| 29 Ms Mågen | k | T | 05 | 33.8 | 12.4 | 5.5 | Avance | 12 | 0 | Antvort Nilsen m fl, G. Hellesund |
| 30 Ms Enigheden | k | T | 05 | 32.0 | 11.4 | 5.5 | Rap | 9 | 0 | Olaf Jørgensen, Gamle Hellesund |
| 31 Må Mågen | k f t | T | 17 | 20.0 | 6.1 | 2.2 | Americ. | 4 | 0 | Johs Andersen m fl, Ulvøysund |
| 32 Må Fred | k f | T | 18 | 19.0 | 5.6 | 2.2 | Americ. | 4 | 0 | Håkon Hansen, Gamle Hellesund |
| 33 Må Rallo | k f | T | 12 | 77.5 | 4.5 | 1.8 | Americ. | 2 | 0 | Thorvald Eskedal, Skottevik |
| 34 Ms Randi | h k | T | 36 | 40.4 | 15.3 | 7.1 | Union | 30 | 0 | Erling Edvardsen m fl, Høvåg |
| 37 Må — | f k | T | 07 | 20.5 | 5.8 | 2.3 | Americ. | 4 | 0 | J Jonassen, Gamle Hellesund |
| 38 Må Odd | f k | T | ? | 18.0 | 5.0 | 2.0 | Americ. | 2 | 0 | Harald Johnsen, Åkerøya |
| 39 Må Smart | k f | T | 09 | 20.0 | 5.7 | 2.2 | Brigdep. | 2 | 0 | Andreas Nilssen, Ulvøysund |
| 40 Må Sprøit | k f | T | 10 | 20.0 | 6.0 | 2.0 | (Kr.sand) | 3 | 0 | Salve Bech, Ulvøysund |
| 41 Må — | f k | T | ? | 16.0 | 6.0 | 3.0 | Sleipner | 4 | 0 | Nils Hæstad, Sævik, Høvåg |
| 42 Må — | k f | T | 14 | 19.0 | 5.7 | 2.0 | Fairb. | 4 | 0 | Gustav Kristensen, Skottevik |
| 43 Må Svalen | f | T | 12 | 19.0 | 5.5 | 3.0 | Waterm. | 4 | 0 | Christian Christiansen, Skottevik |
| 44 Må Kitty | f | T | 16 | 19.1 | 5.4 | 2.3 | W Chuut | 3 | 0 | A J Nilssen, Ramsøen, Skottevik |
| 45 Må — | f | T | 10 | 19.0 | 5.8 | 2.3 | Mianus | 3 | 0 | Th Knudsen, Hæstad, Høvåg |
| 46 Må — | f | T | 09 | 18.8 | 4.9 | 1.9 | Americ. | 2 | 0 | Nils Nilssen, Hæstad, Høvåg |
| 47 Må — | k f | T | 17 | 20.0 | 6.0 | 2.2 | (Randes.) | 4 | 0 | Gustav Knudsen m fl, G Hellesund |
| 48 Må Mabel | f | T | 20 | 19.2 | 5.3 | 2.0 | Sleipner | 3 | 0 | Ole Nilssen, Ulvøysund |
| 49 Må — | f | T | ? | 17.5 | 4.8 | 2.0 | Sleipner | 3 | 0 | Knud Lorentsen, Åkerøya |
| 50 Må — | f | T | 07 | 19.0 | 5.5 | 2.0 | C. Perf. | 2 | 0 | Ole Hermansen, Østre Vallesvær |
| 51 Må Trygg | k f | T | 11 | 18.5 | 5.0 | 2.0 | Americ. | 2 | 0 | A Govertsen, Gamle Hellesund |
| 52 4/å — | f | T | ? | 18.0 | 5.5 | 1.5 | — | — | 0 | Anders Thomassen, Høvåg |
| 53 Må Reillino | k f | T | 14 | 18.8 | 5.8 | 2.3 | Palmer | 2 | 0 | Gregers Nilssen, Ulvøysund |
| 54 4/å — | f | T | 20 | 17.0 | 5.3 | 2.1 | — | — | 0 | Gregers Nilssen, Ulvøysund |
| 55 4/å Thekla | f | T | 09 | 18.0 | 6.0 | 2.0 | — | — | 0 | Jacob Christiansen, Ulvøysund |
| 56 4/å — | f | T | 07 | 18.2 | 5.1 | 2.4 | — | — | 0 | Arnold Govertsen, Høvåg |
| 57 6/å — | f | T | 98 | 18.0 | 5.5 | 2.0 | — | — | 0 | Oluf Olsen, Høvåg |
| 58 4/å — | f | T | ? | 16.0 | 5.0 | 1.7 | — | — | 0 | Oluf Olsen, Høvåg |
| 59 Må Emma | f | T | 21 | 20.0 | 6.0 | 2.2 | Bridgep. | 4 | 0 | Otto Hæstad, Høvåg |
| 60 4/å — | k f | T | 74 | 18.0 | 5.0 | 1.7 | — | — | 0 | Hans Berentsen, Gamle Hellesund |
| 61 4/å — | f | T | 09 | 18.0 | 5.5 | 1.7 | — | — | 0 | Ommund Tellefsen, Ulvøysund |
| 62 4/å — | f | T | 00 | 18.3 | 5.3 | 1.8 | — | — | 0 | L A Jacobsen, Åkerøya |
| 63 4/å — | f | T | ? | 17.0 | 4.0 | 2.0 | — | — | 0 | Peder Hansen, Høvåg |
| 64 Må Gå på 2 | f | T | 21 | 19.0 | 6.0 | 3.0 | Fairb. | 2 | 0 | Ole Grønvold, Åkerøya |
| 65 4/å Lilli | f | T | ? | 18.0 | 5.5 | 2.0 | — | — | 0 | Elisabeth Nilsen, Ulvøysund |
| 66 4/å — | f k | T | 99 | 17.0 | 6.0 | 1.8 | — | — | 0 | Håkon Knudsen, Gamle Hellesund |
| 67 4/å — | f k | T | 99 | 17.0 | 5.9 | 1.8 | — | — | 0 | Sverre Knudsen, Gamle Hellesund |
| 68 Må Lyn | k | T | 21 | 22.0 | 7.0 | 2.5 | Fairb. | 5 | 0 | Johan Jacobsen, Gamle Hellesund |
| 69 4/å — | k f | T | 96 | 18.0 | 5.2 | 1.8 | — | — | 0 | Karl Korneliussen, Åkerøya |
| 70 Må — | f k | T | ? | 78.2 | 5.6 | 2.4 | Americ. | 4 | 0 | Karl Johansen, Ulvøysund |
| 71 4/å — | f | T | ? | 17.0 | 5.9 | 1.8 | — | — | 0 | Ole A Olsen, Høvåg |
| 72 4/å — | f | T | 04 | 17.0 | 5.0 | 1.8 | — | — | 0 | Nils Karlsen, Gamle Hellesund |
| 73 4/å — | f | T | 16 | 17.3 | 5.5 | 2.0 | — | — | 0 | Knud Nilsen m fl, Gamle Hellesund |
| 74 4/å — | f | T | 14 | 18.0 | 5.0 | 1.7 | — | — | 0 | Th Johannessen m fl, Skottevik |
| 75 4/å — | f | T | 96 | 18.0 | 5.0 | 2.0 | — | — | 0 | T A Tønnessen, Gamle Hellesund |
| 76 Må — | f | T | 18 | 17.9 | 5.2 | 1.8 | Vonder | 2 | 0 | Ole Chr Hæstad, Høvåg |
| 77 Må Lykkens Prøve f | f | T | 22 | 20.5 | 6.3 | 2.5 | Sleipner | 4 | 0 | Selmer Huseby, Skottevik |

AA-H Høvåg — AA-LV Landvik.

| Farkostens nummer, art og navn | Anvendelse | Materiale | Byggeår | Langde | Bredde | Dybde | Maskin, navn | Antall HK | F. & fangstb. | Eierens (den korresponderende reders) navn og postadresse |
|-----------------------------------|------------|-----------|---------|--------|--------|----------|-----------------|-----------|---------------|--|
| 78 Må — | f k | T 22 | 21.3 | 7.3 | 2.8 | Rap | | 4 | 0 | Håkon Knutsen m fl, G. Hellesund |
| 79 Må — | f k | T 22 | 19.5 | 6.0 | 2.3 | Sleipner | | 3 | 0 | Knud Nilsen, Gamle Hellesund |
| 80 Må — | f t | T 22 | 22.0 | 6.5 | 2.3 | Sleipner | | 3 | 0 | P B Olsen, Høvåg |
| 81 Må Nissa | f | T 17 | 18.7 | 5.3 | 2.0 | Lathr. | | 3 | 0 | Olaf Jørgensen, Gamle Hellesund |
| 83 Må — | f | T 22 | 18.0 | 6.0 | 2.2 | F. M. | | 3 | 0 | L. A Jacobsen, Åkerøya |
| 84 6/å — | f | T ? | 17.5 | 4.5 | 1.5 | — | | — | 0 | Harald Johnsen, Høvåg |
| 85 4/å — | f | T 11 | 17.0 | 5.5 | 1.9 | — | | — | 0 | Johs Berentsen, Gamle Hellesund |
| 86 Må Solveig | f | T 12 | 20.0 | 6.0 | 2.0 | Fairb. | | 3 | 0 | Harald Hansen, Skottevik |
| 87 4/å — | f | T 03 | 18.0 | 5.2 | 2.2 | — | | — | 0 | Johs Kristiansen, Gamle Hellesund |
| 88 Ms Ella | f k | T 04 | 32.1 | 11.6 | 4.3 | Vestkyst | | 8 | 0 | Hans Hansen, Skottevik |
| 89 Må Rap | f | T 14 | 20.0 | 5.5 | 2.5 | Sleipner | | 3 | 0 | Sverre Syvertsen, Åkerøya |
| 90 Må — | k | T 22 | 21.0 | 6.8 | 2.6 | Sleipner | | 4 | 0 | Johs Berntsen, Gamle Hellesund |
| 93 Mk Ruth | k h | T 18 | 39.9 | 13.9 | 6.1 | Skandia | | 25 | 0 | Th Knudsen m fl, Høvåg |
| 94 Må — | f | T 24 | 18.5 | 5.5 | 2.2 | Sleipner | | 3 | 0 | Walter Jørgensen, Gamle Hellesund |
| 95 Må — | f | T ? | 22.2 | 6.9 | 3.2 | Vestkyst | | 4 | 0 | Nils Nilssen, Ulvøysund |
| 96 Ms Dybvik | k f | T 25 | 36.0 | 14.0 | 6.3 | Rap | | 15 | 0 | Tønnes Andersen, Ulvøysund |
| 98 Må — | k | T 15 | 24.0 | 5.0 | 3.5 | Sleipner | | 5 | 0 | K Herseth, Åkerøya |
| 99 Må Ternen | k | T 24 | 22.8 | 7.0 | 2.9 | Sleipner | | 4 | 0 | Aksel Larsen, Høvåg |
| 100 4/å — | f | T 18 | 16.0 | 5.0 | 2.0 | — | | — | 0 | Elias Moen, Østre Vallesvær |
| 101 Ms Hai | k | T 09 | 34.5 | 12.3 | 6.0 | Rap | | 9 | 0 | Tobias Hansen, Høvåg |
| 102 Ms Ella | k | T 91 | 28.0 | 11.0 | 4.5 | Sleipner | | 5 | 0 | Kristian Nilsen, Ulvøysund |
| 103 Må Pourquoipas | t k | T 26 | 22.0 | 7.0 | 2.8 | Marna | | 4 | 0 | Bernt Wåge, Åkerøya |
| 104 Ms Trollet | h k | T 94 | 35.1 | 14.0 | 6.4 | Sleipner | | 5 | 0 | Sovrin Sakariassen m fl, Høvåg |
| 107 Må Sleipner | k | T 32 | 24.3 | 8.0 | 3.4 | Sleipner | | 6 | 0 | Johs Berentsen, Gamle Hellesund |
| 108 Må Mågen | k | T 25 | 19.0 | 5.8 | 2.3 | Sterk | | 3 | 0 | Kr Kristiansen, Gamle Hellesund |
| 109 Må Lilly | k | T 29 | 20.0 | 6.0 | 2.5 | Marna | | 4 | 0 | Trygve Isaksen, Gamle Hellesund |
| 110 Må Svalen | k | T 30 | 21.0 | 6.3 | 2.5 | Marna | | 4 | 0 | Nils S Nilssen, Gamle Hellesund |
| 111 Ms Lillian | k | T 32 | 38.5 | 14.2 | 6.8 | Wichm. | | 25 | 0 | Edvard Hæstad, Høvåg |

AA-LV. Landvik merkedistrikt.

| | | | | | | | | | | |
|----------------|-----|------|------|-----|-----|----------|--|---|---|--|
| 1 Må Bertha | f k | T 18 | 21.0 | 5.5 | 2.1 | Sleipner | | 4 | 0 | Ole Jensen, Håen pr Grimstad |
| 4 4/å — | f k | T 13 | 18.0 | 5.0 | ? | — | | — | 0 | L Kristoffersen, Morvig pr Gr.stad |
| 5 4/å — | f k | T 04 | 18.0 | 5.0 | ? | — | | — | 0 | M Pedersen, Holvig pr Grimstad |
| 6 Må Agnes | f | T 32 | 19.0 | 6.0 | 2.1 | Marna | | 3 | 0 | S Jørgensen, Holvig pr Grimstad |
| 7 4/å — | f k | T 12 | 18.0 | 5.0 | ? | — | | — | 0 | K Johansen, Holvig pr Grimstad |
| 8 Må — | f k | T 10 | 18.0 | 5.0 | ? | Sleipner | | 3 | 0 | H Karlsen, Holvig pr Grimstad |
| 9 4/å — | f k | T 18 | 17.0 | 4.8 | ? | — | | — | 0 | A Hendriksen, Holvig pr Grimstad |
| 10 4/å — | f k | T 10 | 17.0 | 4.5 | ? | — | | — | 0 | M Matiesen m fl, Kragevik pr Grimstad |
| 12 Må Bølgen | f k | T 18 | 22.0 | 5.5 | ? | Fix | | 4 | 0 | Olaus Olsen, Bjørøen pr Grimstad |
| 13 Må Lyng | f | T 12 | 20.0 | 6.0 | 2.5 | Fix | | 4 | 0 | N Knudsen, Bjørøen pr Grimstad |
| 14 Må Mågen | f k | T 21 | 20.0 | 6.0 | 2.0 | Solo | | 3 | 0 | K Knudsen, Molland pr Grimstad |
| 15 Må Sinclair | f k | T 15 | 20.0 | 5.5 | 2.2 | Americ. | | 4 | 0 | K Kristiansen, Molland pr Gr.stad |
| 16 Må Star | k f | T 20 | 20.0 | 6.0 | 3.0 | Kvik | | 4 | 0 | O Hendriksen, Holvig pr Grimstad |
| 19 Må Kvik | f k | T 23 | 20.0 | 6.6 | 2.5 | Kvik | | 4 | 0 | M Jensen, Kragevik pr Grimstad |
| 20 Må Triksie | f | T 17 | 18.0 | 5.0 | 2.0 | Sleipner | | 3 | 0 | J Jørgensen, Holvig pr Grimstad |
| 21 Må Ethel | k f | T 32 | 19.0 | 5.8 | 2.2 | Marna | | 3 | 0 | P Henriksen, Holvig pr Grimstad |
| 22 Må Lilli | f | T 32 | 18.3 | 5.0 | 2.0 | Marna | | 3 | 0 | Kr Kristoffersen, Borkedal pr Grimstad |
| 23 Må Stø | k f | T 32 | 21.5 | 6.3 | 2.9 | Sleipner | | 5 | 0 | O Edvardsen, Støle pr Grimstad |
| 24 Må Ternen | k f | T 21 | 22.0 | 5.8 | 2.3 | Motor | | 4 | 0 | N Kristiansen, Støle pr Grimstad |

NORSK BJERGNINGSKOMPAGNI A.s

BERGEN — TRONDHEIM — OSLO — MOSS.

Telegramadr.: SALVATOR.

| Farkostens nummer, art og navn | Anvendelse | Materiale | Byggeår | Lengde | Bredde | Dybde | Maskin, navn | Antall HK | F. & fangstb. | Eierens (den korresponderende reders, navn og postadresse |
|-----------------------------------|------------|-----------|---------|--------|--------|-------|-----------------|-----------|---------------|--|
| 25 Må Klo | f | T | 27 | 19.1 | 5.8 | 2.1 | Sleipner | 3 | 0 | Kr Nilsen, Landvik pr Grimstad |
| 26 Må Trygg | f | T | 20 | 24.0 | 7.0 | 3.0 | Palmer | 5 | 0 | J Halvorsen, Landvik pr Grimstad |
| 27 Må Bjorvik | f k | T | 22 | 20.0 | 6.0 | 2.3 | Marna | 3 | 0 | Lars Larsen, Landvik pr Grimstad |

AA-SN. Stokken merkedistrikt.

f. t. ingen merkepl. fiskefarkoster.

AA-S. Søndeled merkedistrikt.

| | | | | | | | | | | |
|-------------------|-----|---|----|------|------|-----|----------|----|---|------------------------------------|
| 1 Ms Duen | k | T | 06 | 34.0 | 12.0 | 5.5 | Pors | 12 | 0 | Karsten Hansen m fl, Troldbergvik |
| 2 Ms Snap | f | T | 95 | 32.0 | 12.0 | 4.0 | Gideon | 6 | 0 | H Robertsvik, Robbersvik pr Risør |
| 4 Ms Fram | f | T | 07 | 36.0 | 14.0 | 6.0 | Drott | 15 | 0 | Andr Andreassen, Søndeled |
| 5 Ms Marry | f | T | 27 | 31.0 | 11.0 | 6.0 | Gideon | 8 | 0 | Theodor Johansen, Fidje pr Risør |
| 6 Ms Morgengry | k h | T | 31 | 36.0 | 13.5 | 6.5 | Rap | 22 | 0 | L Nicolaisen, Nøisomheten pr Risør |
| 7 Ms Sandnesfjord | k h | T | 32 | 38.2 | 14.6 | 6.6 | Gideon | 23 | 0 | E Andreassen m fl, Sandn. pr Risør |
| 9 Må Terje Viken | f | T | 32 | 28.0 | 6.0 | 3.0 | Sleipner | 4 | 0 | Klara Bøyler, Øysang |

AA-TØ. Tromøy merkedistrikt.

| | | | | | | | | | | |
|----------------|-----|---|----|------|------|-----|---------|----|---|-------------------------------------|
| 1 Ss Fisken | k | T | 04 | 33.0 | 12.0 | 5.5 | — | — | 0 | K R Rævesand, Tromøy pr Arendal |
| 2 Ss Ruth | k | T | 05 | 32.0 | 10.8 | 5.0 | — | — | 0 | Johan Jobsen, Tromøy pr Arendal |
| 3 Ms Svalen | k | T | 89 | 30.6 | 11.1 | 3.8 | Grei | 7 | 0 | A Mortensen m fl, Tromøy pr Arendal |
| 4 Ss Alfa | k | T | ? | 28.4 | 10.8 | 5.2 | — | — | 0 | R Kristoffersen, Rekevik i Nødenes |
| 5 Må Ternen | f | T | 12 | 17.9 | 5.2 | 2.1 | Meteor | 3 | 0 | L Berthelsen, Tromøy pr Arendal |
| 6 Ms Røgevik | f k | T | 10 | 32.0 | 11.5 | 5.5 | Rap | 15 | 0 | I Pedersen m fl, Tromøy pr Arendal |
| 10 Ms Hildur | k | T | ? | 34.0 | 11.5 | 5.0 | Skandia | 12 | 0 | Gj Sivertsen, Tromøy pr Arendal |
| 11 Mk Norden | k h | T | ? | 62.0 | 18.2 | 8.2 | Skandia | 20 | 0 | Nils Olsen, Tromøy pr Arendal |
| 13 Må Makrelen | k f | T | ? | 24.0 | 7.0 | 3.0 | Marna | 3 | 0 | Peter Jensen, Tromøy pr Arendal |
| 14 Ms Daggyr | k | T | 30 | 34.0 | 11.8 | 6.5 | Rap | 15 | 0 | Asbjørn Gill, Tromøy pr Arendal |
| 15 Ms Lyng | k | T | 30 | 37.0 | 14.0 | 7.0 | Rap | 24 | 0 | S Svendsen, Tromøy pr Arendal |

AA-VM. Vestre Moland merkedistrikt.

| | | | | | | | | | | |
|----------------|-------|---|----|------|------|-----|----------|----|---|-----------------------------------|
| 3 Ms Hein | f k | T | 04 | 37.0 | 12.5 | 5.5 | Hein | 10 | 0 | Th Govertsen, Brekkestø |
| 5 Må Ternen | f k | T | 10 | 20.0 | 6.0 | 3.4 | Vonder | 5 | 2 | O Nilsen, Kvivig pr Lillesand |
| 6 Må Svanen | f k | T | 08 | 18.0 | 5.0 | 3.0 | Americ. | 4 | 2 | R Kvivig, Kvivig pr Lillesand |
| 7 4/å — | f | T | 00 | 16.0 | 5.0 | 1.3 | — | — | 0 | Jørgen Govertsen, Brekkestø |
| 8 Må Lyna | f | T | 90 | 18.0 | 5.2 | 2.0 | Ideal | 2 | 1 | Anders Flak, Brekkestø |
| 9 4/å — | f | T | 95 | 17.0 | 5.1 | 1.9 | — | — | 1 | Jørgen Govertsen, Brekkestø |
| 10 4/å — | f | T | 95 | 20.0 | 5.5 | 3.0 | — | — | 1 | Thorvald Govertsen, Brekkestø |
| 14 Ms Fram | f | T | 04 | 37.9 | 12.0 | 5.6 | Vestkyst | 8 | 0 | Hans Knudsen, Langøen pr L.sand |
| 17 4/å — | f | T | 06 | 18.0 | 5.0 | 1.8 | — | — | 0 | Tellef Karlsen, Brekkestø |
| 19 4/å — | f | T | ? | 18.4 | 5.3 | 1.7 | — | — | 0 | Ommund Arntsen, Brekkestø |
| 20 4/å — | f | T | 15 | 17.0 | 5.5 | 2.0 | — | — | 2 | T Arntsen, Humlesund pr Lillesand |
| 22 4/å — | f | T | 03 | 18.2 | 5.3 | 1.8 | — | — | 0 | Johan S Johannesen, Brekkestø |
| 24 4/å — | f | T | 00 | 19.4 | 5.6 | 1.7 | — | — | 0 | Rudolf Andersen, Brekkestø |
| 25 Må Handy | f | T | 03 | 17.5 | 4.8 | 1.6 | Atlanta | 2 | 1 | Tønnes A Tønnesen, Brekkestø |
| 26 4/å — | f | T | 03 | 18.4 | 4.6 | 1.7 | — | — | 0 | Peder Thomassen, Brekkestø |
| 30 Må Alken | f | T | 20 | 17.0 | 5.3 | 1.3 | Motor | 2 | 0 | Karl Govertsen, Brekkestø |
| 31 4/å — | f | T | 92 | 19.0 | 5.2 | 2.0 | — | — | 0 | K Isaksen, Torskebæk pr Lillesand |
| 32 Må Alken | f k t | T | 22 | 22.0 | 6.3 | 2.8 | Sleipner | 5 | 0 | Mart Nilsen, Kvivig pr Lillesand |
| 35 Må Liv | f | T | 19 | 20.0 | 5.7 | 3.3 | Sleipner | 3 | 0 | H Knudsen, Langøen pr Lillesand |
| 36 Ms Forsøget | k f | T | 06 | 35.5 | 12.0 | 5.5 | Stabil | 8 | 0 | Govert Govertsen m fl, Brekkestø |



NORDENS KOBBERSTOFF



— 523 — Aust-Agder — Telemark fylke.
AA-VM Vestre Moland — TK-K Kragerø.

| Farkostens nummer, art og navn | Anvendelse | Materiale | Byggeår | Lengde | Bredde | Dybde | Maskin, navn | Antall HK | F. & fangstb. | Eierens (den korresponderende reders) navn og postadresse |
|-----------------------------------|------------|-----------|---------|--------|--------|-------|-----------------|-----------|---------------|--|
| 38 4/å — | f | T | 24 | 18.0 | 5.0 | 2.0 | — | — | 0 | Jørgen A Jonassen, Brekkestø |
| 39 Ms Espevik | k | T | 95 | 27.0 | 10.5 | 4.5 | Skandia | 4 | 0 | G Loland, Brekkestø |

AA-ØM. Østre Moland merkedistrikt.

f. t. ingen merkepl. fiskefarkoster.

AA-Ø. Øyestad merkedistrikt.

| | | | | | | | | | | |
|------------------|-----|---|----|------|------|-----|----------|----|---|---|
| 1 Ms Agnes | k | T | 10 | 31.0 | 11.8 | 5.4 | Rap | 24 | 0 | O E Johnsen, Øyestad pr Arendal |
| 2 Ms Ruggen | f | T | 18 | 38.0 | 14.3 | 5.6 | Rapp | 24 | 0 | Robert Bartholsen, Øyestad pr Arendal |
| 3 Må Oda | f | T | 21 | 18.0 | 5.0 | 3.1 | Samson | 2 | 0 | Bomhoff Johannesen, Øyestad pr Arendal |
| 4 Må Alken | k | T | 36 | 21.0 | 7.0 | 3.3 | Marna | 4 | 0 | Sverre Klemmetsen m fl, Øyestad pr Arendal |
| 5 Må Sjøblomsten | f k | T | 36 | 21.0 | 7.2 | 3.4 | Marna | 4 | 0 | Andres Andersen m fl, Øyestad pr Arendal |
| 6 Må Viben | k | T | 36 | 20.5 | 7.0 | 3.2 | Marna | 3 | 0 | Erik Berntsen, Øyestad pr Arendal |
| 7 Ms Evinda | f k | T | 13 | 33.8 | 12.4 | 7.0 | Skandia | 10 | 0 | Lars Larsen, Strømmen pr Arendal |
| 8 Ms Proven 3 | k | T | 30 | 36.6 | 13.4 | 7.0 | Rap | 24 | 0 | B Bartholsen, Strømmen pr Arend. |
| 9 Må Molly | k f | T | 35 | 20.0 | 6.3 | 2.8 | Sleipner | 2 | 0 | Meidel Berntsen, Øyestad pr Arendal |
| 10 Ms Gulla | k f | T | 31 | 34.3 | 13.2 | 6.0 | Nygrei | 20 | 0 | Andreas Berntsen, Øyestad pr Arendal |
| 11 Må Nora | f | T | 29 | 21.0 | 7.0 | 3.0 | Sleipner | 4 | 0 | Adolf Jacobsen, Øyestad pr Arendal |
| 12 Må Gerda | f | T | 27 | 20.0 | 6.0 | 3.0 | Sleipner | 3 | 0 | Jakob E Jakobsen, Øyestad pr Arendal |

Telemark fylke.

TK-B. Brevik merkedistrikt.

| | | | | | | | | | | |
|-------------|-----|---|----|------|------|-----|--------|----|---|---------------------------|
| 1 Ms Måken | f k | T | 98 | 32.0 | 11.0 | 6.0 | Rap | 6 | 0 | Theodor Tobiassen, Brevik |
| 2 Ms Fram | f k | T | 10 | 31.5 | 12.2 | 6.2 | Rap | 17 | 0 | Lars Halvorsen, Brevik |
| 5 Ms Kvik | f k | T | 04 | 36.0 | 12.0 | 6.0 | Rap | 11 | 0 | Ludvig L Gusfre, Brevik |
| 8 Mk Nelly | k | T | 24 | 38.3 | 14.4 | 5.5 | (Tysk) | 15 | 0 | Jacob Mela m fl, Brevik |
| 10 Må — | f k | T | 29 | 21.0 | 6.0 | 2.5 | Kraft | 3 | 0 | Peder Johansen, Brevik |
| 11 Ms Måken | f k | T | 04 | 25.0 | 6.5 | 5.0 | Prima | 6 | 0 | Marie Hovland, Brevik |

TK-K. Kragerø merkedistrikt.

| | | | | | | | | | | |
|---------|-----|---|----|------|-----|-----|-------|---|---|---------------------------|
| 6 Må — | k f | T | 19 | 20.0 | 5.5 | 3.0 | F. M. | 2 | 1 | Lars Halvorsen, Kragerø |
| 7 6/å — | k f | T | 15 | 20.0 | 5.5 | 2.5 | — | — | 0 | Halvor Halvorsen, Kragerø |
| 8 4/å — | k f | T | 84 | 18.0 | 5.5 | 2.5 | — | — | 0 | Nils Halvorsen, Kragerø |



| Farkostens nummer, art og navn | Anvendelse | Materiale | Byggeår | Lengde | Bredde | Dybde | Maskin, navn | Antall HK | F. & fangstb. | Eierens (den korresponderende reders) navn og postadresse |
|-----------------------------------|------------|-----------|---------|--------|--------|-------|-----------------|-----------|---------------|--|
| 9 Må Høiden | f | T | 22 | 21.0 | 6.0 | 2.5 | Sterk | 3 | 0 | Johan Olsen, Kragerø |
| 10 4/å Bølge | k | T | 22 | 20.6 | 5.9 | 2.3 | — | — | 0 | Alf Abrahamsen, Kragerø |
| 11 Må Viking | k | T | 35 | 22.2 | 7.0 | 2.7 | Sleipner | 3 | 0 | Nils S Halvorsen, Kragerø |
| 12 Må Hauk | k | T | 36 | 24.0 | 7.0 | 3.0 | Sleipner | 4 | 0 | Helge Abrahamsen, Kragerø |
| 13 Må Rulle | k | T | 36 | 22.0 | 6.8 | 2.7 | Sleipner | 3 | 0 | Thoralf Thorsen, Kragerø |
| 14 Må Truls | fk | T | 14 | 19.3 | 5.7 | 2.2 | Americ. | 4 | 0 | Nils Thorsen, Kragerø |

TK-L. Langesund merkedistrikt.

| | | | | | | | | | | |
|-------------------------|----|---|----|------|------|-----|----------|----|---|----------------------------------|
| 1 Ms Levan | k | T | 14 | 26.2 | 8.5 | 4.1 | Smart | 4 | 0 | Nils Nilsen, Langesund |
| 2 Ms Puss | k | T | 13 | 24.8 | 9.0 | 4.2 | Rap | 10 | 0 | Thomas Nilsen, Langesund |
| 3 Ms Winje | kf | T | 19 | 26.0 | 8.5 | 5.0 | Grei | 8 | 0 | Nils Isaksen, Langesund |
| 4 Ms Ingrid | kf | T | ? | 33.0 | 12.5 | 5.0 | Rap | 10 | 0 | Elias Hansen, Langesund |
| 5 Ms — | kf | T | 80 | 33.0 | 12.0 | 5.3 | Wichm. | 17 | 0 | Amandus Fredriksen, Langesund |
| 6 Må Astrid | kf | T | 19 | 22.0 | 6.8 | 2.7 | F. M. | 4 | 2 | Amandus Fredriksen, Langesund |
| 7 Ms — | kf | T | 10 | 28.0 | 10.0 | 7.0 | Sleipner | 5 | 1 | Ole Nystrand m fl, Langesund |
| 8 8/å — | f | T | 02 | 23.3 | 6.6 | 2.2 | — | — | 0 | Dagfin Nilssen m fl, Langesund |
| 9 Ms Svanen | kf | T | 06 | 30.8 | 11.5 | 5.3 | Rap | 14 | 0 | Ole Mustad, Langesund |
| 10 Ms Nor | k | T | 18 | 28.2 | 9.3 | 5.0 | Rap | 8 | 0 | Halvor A Halvorsen, Langesund |
| 11 Må — | fk | T | 22 | 21.0 | 6.5 | 2.3 | Sterk | 3 | 2 | Otto Gjertsen, Langesund |
| 12 Ms Grei | k | T | 06 | 32.5 | 12.0 | 5.0 | Rap | 17 | 0 | Oluf Kristoffersen, Langesund |
| 14 Ms — | k | T | 20 | 28.0 | 9.3 | 4.8 | Grei | 6 | 0 | Bjarne Johansen, Langesund |
| 15 Mk Torden- skjold | k | T | ? | 33.0 | 12.5 | 5.0 | Rap | 12 | 0 | Albert Karlsen, Langesund |
| 17 Ms — | k | T | 23 | 30.0 | 11.0 | 5.7 | Karm | 10 | 0 | Erling Karlsen, Langesund |
| 18 Ms Wichmann | k | T | 23 | 29.5 | 10.5 | 5.5 | Wichm. | 6 | 0 | Jacob M Hansen, Langesund |
| 20 Ms Elise | k | T | 23 | 30.0 | 11.0 | 5.7 | Rap | 17 | 0 | Ole M Mustad, Langesund |
| 21 Ms Viking | kf | T | 02 | 29.0 | 12.0 | 6.0 | Skandia | 8 | 0 | Kristian Karlsen, Langesund |
| 22 Ms Randi | k | T | 23 | 28.0 | 10.3 | 5.0 | Rap | 10 | 0 | Hj Thommesen, Langesund |
| 23 8/å — | f | T | 20 | 25.4 | 8.1 | 2.4 | — | — | 0 | Anders Asmundsen m fl, Langesund |
| 24 Ms Kari | kf | T | 24 | 33.2 | 12.5 | 6.0 | Rap | 11 | 0 | Kristen Thormodsen, Langesund |
| 25 Ms Brann | k | T | 98 | 32.7 | 11.8 | 5.1 | Rap | 17 | 0 | Anders Asmundsen m fl, Langesund |
| 27 Ms — | k | T | 08 | 29.5 | 8.7 | 4.3 | Avance | 10 | 0 | Thorleif Olsen, Langesund |
| 28 Ms Emanuel | kf | T | ? | 30.0 | 11.3 | 4.6 | Ideal | 8 | 0 | Hermand Svendsen, Langesund |
| 29 Ms Pil | k | T | ? | 33.5 | 12.0 | 6.0 | Rap | 17 | 0 | Alfred Andersen, Langesund |
| 30 Ms Nordvest | k | T | 17 | 32.0 | 12.0 | 6.0 | Wichm. | 8 | 0 | Peder Isaksen, Langesund |
| 31 Ms Cissi | k | T | 10 | 30.0 | 10.4 | 6.0 | Wichm. | 6 | 0 | Jonas Gundersen, Langesund |
| 32 Ms Fram | kh | T | 23 | 34.0 | 13.2 | 5.3 | Rap | 15 | 0 | Nils Th Nilsen, Langesund |
| 33 Ms Alken | k | T | 88 | 32.0 | 12.5 | 7.0 | Stabil | 8 | 0 | Thomas Olsen, Langesund |
| 34 Mk Astor | hk | T | ? | 48.0 | 10.5 | 6.0 | Rap | 20 | 0 | Alfred Heistad m fl, Langesund |
| 35 Ms Kvik | kf | T | ? | 33.8 | 12.6 | 4.5 | Rap | 15 | 0 | Baltazar Ek, Langesund |
| 36 Ms Jenny | kf | T | 36 | 35.5 | 13.7 | 6.4 | Rapp | 17 | 0 | Albert Karlsen, Langesund |

TK-S. Skien merkedistrikt

f. t. ingen merkepl. fiskefarkoster.

TK-SH. Stathelle merkedistrikt.

1 6/å — f T 18 21.0 5.0 2.0 — — 0 Nicolai P Berg, Stathelle

TK-BL. Bamble merkedistrikt.

1 Ms Storm fk T ? 33.0 12.3 6.7 Skandia 15 1 Thoralf Thomsen m fl,
Fagerheim pr Langesund

2 Ms Fram k T 05 32.0 11.0 7.0 Rap 8 0 Daniel Kjerstad, Bamble
pr Langesund

| Farkostens nummer, art og navn | Anvendelse | Materiale | Byggear | Langde | Bredde | Dybde | Maskin, navn | Antall HK | F. & fangstb. | Eierens (den korresponderende reders) navn og postadresse |
|-----------------------------------|------------|-----------|---------|--------|--------|-------|-----------------|-----------|---------------|--|
| 3 Ms Kvik | k | T | 90 | 33.0 | 14.0 | 8.0 | Sleipner | 5 | 0 | Laurits Johannessen m fl, Aby |
| 5 Ms Rap | ft | T | 99 | 26.2 | 9.5 | 5.0 | Rapp | 8 | 2 | Bergulf Melby, Aby |
| 6 Ms Fri | k | T | 10 | 30.3 | 11.0 | 6.2 | Rap | 8 | 0 | Sigurd Isaksen, Aby |
| 7 6/Å | f | T | 08 | 20.2 | 6.7 | 1.8 | — | — | 0 | Thoresius Våg m fl, Breisand |
| 8 Ms Torden- skjold | k | T | 06 | 32.3 | 11.2 | 5.5 | Rap | 11 | 0 | Karl Olsen m fl, Trosby |
| 9 Ms Bamse | fk | T | 86 | 30.0 | 12.0 | 6.0 | Stabil | 10 | 3 | Kr Nyststrand, Bamble pr Langesund |
| 11 MÅ | f | T | 25 | 21.0 | 6.5 | 2.3 | Kraft | 3 | 1 | T Klevsgård, Klevsgård pr Langes. |
| 12 MÅ | fk | T | 15 | 20.7 | 6.0 | 2.4 | Sleipner | 3 | 2 | Kristoffer O Vinje, Aby |
| 14 MÅ | fk | T | 99 | 21.0 | 5.5 | 1.8 | Sleipner | 3 | 1 | Anders Hvalvik, Aby |
| 15 MÅ | fk | T | 12 | 21.0 | 7.0 | 2.3 | Ideal | 3 | 2 | Lars R Valvik, Aby |
| 16 MÅ | fk | T | 16 | 21.2 | 6.5 | 2.3 | Sleipner | 3 | 1 | Anders Aslaksen, Breisand |
| 17 MÅ | fk | T | 16 | 20.7 | 5.6 | 2.5 | Excell. | 3 | 1 | Johs Olsen, Rogn pr Langesund |
| 18 6/Å | f | T | ? | 20.0 | 6.0 | 2.0 | — | — | 0 | Konrad Christoffersen, Aby |
| 19 MÅ Dragen | kf | T | 11 | 22.0 | 6.8 | 2.8 | Smart | 4 | 1 | Søren Bredsand, Breisand |
| 20 MÅ Ruth | k | T | 17 | 29.0 | 9.6 | 5.0 | Skandia | 8 | 0 | S Wilhelmsen, Bamble pr Langes. |
| 21 Ms Eik | k | T | 26 | 27.0 | 9.3 | 5.3 | Rap | 5 | 0 | Abraham A Eik, Eikestrand |
| 22 MÅ | fk | T | 18 | 21.2 | 6.3 | 2.3 | Brigdep. | 3 | 1 | Ole A Trollden, Breisand |
| 23 Ms Lilli | k | T | 12 | 25.4 | 7.7 | 4.6 | Skandia | 8 | 0 | Nils Ulstrup, Bamble pr Langesund |
| 24 MÅ Sleipner | fk | T | 18 | 21.5 | 6.6 | 2.6 | Sleipner | 4 | 3 | Jul Ludvigsen, Breisand |
| 26 4/Å | f | T | 10 | 16.5 | 5.0 | 1.7 | — | — | 0 | Anders Ludvigsen, Breisand |
| 27 MÅ Detroit | f | T | 08 | 20.0 | 6.0 | 2.5 | Detroit | 3 | 0 | Elling Pedersen, Breisand |
| 29 MÅ | fk | T | 20 | 21.7 | 8.0 | 2.5 | Sleipner | 3 | 0 | Knut Melby, Aby |
| 30 MÅ | kf | T | 18 | 21.0 | 6.0 | 2.4 | F. M. | 4 | 1 | Hans A Søkkeken, Aby |
| 31 MÅ | kf | T | 14 | 21.0 | 6.0 | 2.5 | C. Perf. | 3 | 1 | Andreas J Sanvik Aby |
| 32 MÅ | f | T | ? | 23.0 | 6.5 | 2.5 | Sleipner | 3 | 1 | Nils Jensen m fl, Aby |
| 33 6/Å | f | T | 15 | 19.4 | 5.7 | 1.9 | — | — | 0 | Peder O Nilsen, Aby |
| 34 MÅ | fk | T | 18 | 21.0 | 6.0 | 2.4 | Sleipner | 3 | 1 | Anker Sanvik, Aby |
| 35 MÅ | f | T | 18 | 21.3 | 6.0 | 2.3 | Sleipner | 3 | 1 | Kr Kristoffersen, Aby |
| 36 MÅ | f | T | 17 | 21.5 | 6.5 | 2.3 | Sleipner | 4 | 1 | L Halvorsen m fl, Salen pr L.sund |
| 37 Ms Skumdotten | f | T | 09 | 28.0 | 8.0 | 5.0 | Hexa | 12 | 0 | A Nilsen, Ekstrand pr Stathelle |
| 38 MÅ | f | T | 07 | 19.8 | 5.6 | 2.0 | Sleipner | 3 | 1 | Lars Clausen m fl, Breisand |
| 39 Ms Stjernen | fk | T | ? | 33.0 | 12.0 | 5.0 | Grei | 5 | 0 | Hans Olsen, Bamble pr Langesund |
| 40 4/Å | f | T | 20 | 16.3 | 4.8 | 1.8 | — | — | 0 | Fredrik Hansen, Breisand |
| 41 Ms Sigene | k | T | 22 | 34.0 | 14.0 | 7.0 | Rap | 24 | 0 | Johan Jacobsen, Aby |
| 42 Ms Nora | k | T | 23 | 37.0 | 14.5 | 7.3 | Rap | 20 | 0 | Emanuel Eek, Eik pr Langesund |
| 43 Ms Skagerak I | k | T | 32 | 35.4 | 13.5 | 6.2 | Rap | 18 | 0 | John Eek, Eikestrand |
| 44 Ms Valborg | kf | T | 33 | 35.1 | 13.7 | 5.5 | Union | 15 | 0 | Halvor A Johnsen m fl, Bamble pr Langesund |
| 45 Ms Hvalen | kf | T | 18 | 28.8 | 9.7 | 5.3 | Union | 8 | 2 | Henry Christoffersen m fl, Aby |
| 46 MÅ | f | T | 21 | 20.0 | 6.2 | 2.4 | Kvik | 3 | 1 | Ludvik Larsen, Aby |
| 47 Ms Kvik | fk | T | 23 | 24.0 | 8.0 | 4.7 | Kvik | 5 | 0 | Peder O Nilsen, Aby |
| 48 Ms Ingrid | kf | T | 25 | 30.0 | 11.0 | 5.8 | Sterk | 12 | 0 | Thor Thomsen, Fagerli pr Langes. |
| 52 Ms | k | T | 18 | 34.0 | 13.5 | 7.0 | Skandia | 12 | 0 | P O Brevikstrand m fl, Aby |
| 53 Ms Skagerak | kh | T | 26 | 34.0 | 13.0 | 7.7 | Rap | 15 | 0 | Isak Eik, Eikestrand |
| 55 Ms Rubbestad | k | T | 23 | 28.5 | 10.0 | 5.0 | Wichm. | 8 | 0 | Johs N Hansen, Eikestrand |
| 56 Ms Snar | kl | T | ? | 30.0 | 11.5 | 4.5 | Kampen | 6 | 1 | Age Pedersen m fl, Breisand |
| 59 Ms Emma | kf | T | 33 | 35.0 | 13.0 | 6.3 | Rap | 18 | 0 | Adolf Kjønen, Aby |

Alle slags reparasjoner utføres

A.s Sandbrogatens mek. Verksted & Metalstoperi

Bergen

| Farkostens nummer, art og navn | Arvendelse | Materiale | Byggeår | Lengde | Bredde | Dybde | Maskin, navn | Antall HK | F. & fangstb. | Eierens (den korresponderende reders) navn og postadresse |
|-----------------------------------|------------|-----------|---------|--------|--------|-------|-----------------|-----------|---------------|--|
| 1 Ms Kvik | k f | T | 90 | 34.0 | 13.0 | 5.5 | Rap | 15 | 0 | Anker Stamland, Sandøystrand |
| 2 Ms Astri | t | T | 89 | 30.9 | 11.5 | 5.6 | Skandia | 8 | 0 | A J Tangene, Eidanger pr L.sund |
| 3 6/å — | f | T | 19 | 23.0 | 7.0 | 2.0 | — | — | 0 | Nils Nilsen, Eidanger pr L.sund |
| 4 Ms Frig | k | T | 15 | 29.0 | 9.5 | 5.5 | Prima | 3 | 0 | Nils Antonsen, Eidanger pr L.sund |
| 7 Ms Stella | k | T | 22 | 37.0 | 14.3 | 7.0 | Populær | 30 | 0 | O Kristiansen, Sandøystrand |
| 8 6/å — | f | T | 08 | 19.0 | 5.0 | 2.5 | — | — | 0 | Ole Isaksen m fl, Bergsbygda |
| 9 6/å — | f | T | 16 | 17.0 | 5.5 | 1.5 | — | — | 0 | A Silvik, Bjerkøen pr Langesund |
| 10 6/å — | f | T | 16 | 21.0 | 7.0 | 1.8 | — | — | 0 | A Silvik, Bjerkøen pr Langesund |
| 12 8/å — | f | T | 20 | 23.5 | 6.5 | 2.0 | — | — | 0 | J Nystrand, Bjerkøen pr Langesund |
| 13 6/å — | f | T | 21 | 18.5 | 5.3 | 1.8 | — | — | 0 | Anker Stamland, Sigtesøy |
| 14 Ms Tvende Brødre | k | T | 09 | 34.7 | 12.3 | 4.4 | Rap | 15 | 0 | Søren Andreasen m fl, Sandøen pr Brevik |
| 15 6/å — | f | T | 12 | 22.0 | 6.3 | 1.8 | — | — | 0 | Halvor Hansen, Sandøystrand |
| 16 6/å — | f | T | 06 | 20.0 | 6.0 | 1.7 | — | — | 0 | Hans Ruberg, Sandøystrand |
| 17 6/å — | f | T | 05 | 19.0 | 5.8 | 1.7 | — | — | 0 | Arnt Nilsen m fl, Sandøystrand |
| 18 6/å — | f | T | 01 | 21.0 | 5.8 | 1.6 | — | — | 0 | Oluf Jacobsen, Sandøystrand |
| 19 6/å — | f | T | 10 | 19.5 | 5.3 | 1.8 | — | — | 0 | Karl Jensen, Bergsbygda |
| 21 6/å — | f | T | 21 | 22.0 | 6.3 | 1.8 | — | — | 0 | Nils Stamland, Sandøystrand |
| 22 6/å — | f | T | 19 | 21.0 | 5.5 | 1.7 | — | — | 0 | Olaf Pedersen, Eidanger pr L.sund |
| 23 6/å — | f | T | 19 | 21.0 | 5.5 | 1.7 | — | — | 0 | G Knutsen, Eidanger pr L.sund |
| 28 6/å — | f | T | ? | 17.0 | 4.3 | 1.3 | — | — | 0 | Hans Ruberg, Sandøystrand |
| 33 4/å — | f | T | 10 | 17.0 | 5.0 | 1.3 | — | — | 0 | Ingolf Jacobsen, Helgeroa |
| 34 Må Ella | f k | T | 20 | 22.0 | 6.8 | 2.7 | Kvik | 4 | 0 | Ingolf Jacobsen, Helgeroa |
| 36 6/å — | f | T | 17 | 18.5 | 5.0 | 1.6 | — | — | 0 | Nils Nilsen, Håøia pr Langesund |
| 37 6/å — | f | T | 10 | 21.0 | 7.0 | 1.8 | — | — | 0 | Jacob Tangene, Eidanger pr L.sund |
| 41 6/å — | f | T | 13 | 17.5 | 4.8 | 1.3 | — | — | 0 | Martin Døvik, Eidanger st. |
| 42 6/å — | f | T | 14 | 17.8 | 5.0 | 1.4 | — | — | 0 | H H Oksøen, Eidanger pr Brevik |
| 43 6/å — | f | T | 12 | 20.0 | 5.5 | 1.5 | — | — | 0 | Martin Eriksen, Sandøystrand |
| 46 4/å — | f | T | 14 | 17.5 | 5.0 | 1.5 | — | — | 0 | Hans A Tangen, Skjelsvik |
| 48 6/å — | f | T | 18 | 25.0 | 7.0 | 1.9 | — | — | 0 | Erik Tangen, Skjelsvik |
| 49 4/å — | f | T | 18 | 19.0 | 6.0 | 1.6 | — | — | 0 | Erik Tangen, Skjelsvik |
| 50 6/å — | f | T | ? | 17.5 | 4.9 | 1.3 | — | — | 0 | Hans P Solvik, Bergsbygda |
| 52 8/å — | f | T | 18 | 22.3 | 6.4 | 1.6 | — | — | 0 | Trygve Hansen, Heistad st. |
| 53 6/å — | f | T | 20 | 18.6 | 5.8 | 1.7 | — | — | 0 | Lars Nor m fl, Eidanger |
| 54 6/å — | f | T | 23 | 20.4 | 6.2 | 1.7 | — | — | 0 | Lars Nor m fl, Eidanger |
| 55 6/å — | f | T | 19 | 20.7 | 5.6 | 1.7 | — | — | 0 | Reidar Stamland, Sandøystrand |
| 56 6/å — | f | T | 23 | 19.0 | 6.0 | 2.0 | — | — | 0 | Arnt Håøen, Helgeroa |
| 57 6/å — | f | T | 24 | 22.0 | 6.0 | 1.8 | — | — | 0 | H J Jacobsen, Eidanger st. |
| 58 Ms Villy | k | T | 24 | 37.8 | 14.7 | 7.0 | Rapp | 30 | 0 | Reidar Stamland, Sandøystrand |
| 59 6/å — | f | T | 23 | 23.0 | 6.0 | 1.7 | — | — | 0 | Amund Lunde, Nystrand |
| 60 Ms Solveig | k | T | 24 | 33.0 | 12.5 | 6.3 | Rap | 15 | 0 | A Silvik, Bjerkøen pr Langesund |
| 61 6/å — | f | T | 24 | 22.0 | 6.4 | 1.7 | — | — | 0 | Marius Dahl, Skjelsvik |
| 62 Må Kvik | f | T | 24 | 21.5 | 6.1 | 2.3 | Sleipner | 4 | 0 | Marius Dahl, Skjelsvik |
| 63 Ms Svalen | f k | T | 91 | 33.5 | 12.5 | 6.0 | Stabil | 8 | 0 | Jørgen Løken, Sandøystrand |
| 64 Ms Kitti | k f | T | 25 | 33.0 | 12.8 | 6.2 | Rap | 15 | 0 | Olaf Jakobsen, Sandøystrand |
| 66 Må — | f | T | 25 | 21.7 | 6.5 | 2.8 | Sleipner | 4 | 0 | Arthur Pedersen, Arøen pr Brevik |
| 67 Ms Grei | f k | T | ? | 25.0 | 8.0 | 4.8 | Grei | 4 | 0 | Olaf Pedersen, Arøen pr Brevik |
| 69 Ms Svanen | k | T | 10 | 37.0 | 13.3 | 5.8 | Grei | 17 | 0 | Johan Henriksen, Sandøystrand |
| 71 Ms Falken | k | T | 29 | 36.5 | 14.6 | 6.5 | Rap | 24 | 0 | S Nilsen m fl, Eidanger pr L.sund |
| 72 Mk Eva | k | T | 29 | 35.8 | 15.4 | ? | Rap | 29 | 0 | Harry Jakobsen, Sandøystrand |
| 74 Mk Liss | k | T | 31 | 37.7 | 15.2 | 7.0 | Rap | 29 | 0 | Ingv Eriksen, Sandøystrand |
| 75 Ms Erna | k | T | 31 | 35.2 | 13.7 | 6.3 | Rap | 17 | 0 | Kr Jacobsen m fl, Sandøystrand |

TK-E Eidanger — TK-ST Skåtøy.

| Farkostens nummer, art og navn | Anvendelse | Materiale | Byggeår | Lengde | Bredde | Dybde | Maskin, navn | Antall HK | F. & f angstb. | Eierens (den korresponderende reders) navn og postadresse |
|---------------------------------------|------------|-----------|---------|--------|--------|-------|-----------------|-----------|----------------|--|
| 76 Ms Bellmann | k | T | 31 | 35.2 | 13.7 | 6.3 | Rap | 17 | 0 | Alfred Jakobsen, Sandøystrand |
| 77 Ms Mågen | k | T | 05 | 33.0 | 13.0 | 6.0 | Rap | 15 | 0 | Petter Jakobsen, Sandøystrand |
| 78 Mkr Sandøy | k | T | 36 | 43.4 | 15.2 | 6.7 | Union | 30 | 0 | Erik N Eriksen, Sandøystrand |
| TK-SD. Sannidal merkedistrikt. | | | | | | | | | | |
| 1 Må Blankenberg | f | T | 05 | 19.0 | 5.5 | 2.0 | F. M. | 4 | 0 | J Blankenberg, Kammerfors pr Kragersø |
| TK-ST. Skåtøy merkedistrikt. | | | | | | | | | | |
| 1 Ms Kvik | k f | T | 90 | 32.0 | 12.0 | 4.5 | Penta | 4 | 0 | L Torsen, Studsholmen pr Kragersø |
| 2 Ms Odin | k f | T | 22 | 29.0 | 11.5 | 7.5 | Rap | 8 | 0 | J Olsen m fl, Stråholmen pr Kr.ø |
| 4 Ms Bris | k | T | 09 | 30.5 | 10.4 | 5.0 | Stabil | 6 | 0 | Georg Michaelsen, Skåtøy |
| 5 Ms Stella | k f | T | 31 | 33.0 | 12.7 | 6.5 | Wichm. | 12 | 0 | L Amundsen m fl, Stråholmen pr Kragersø |
| 6 Ms Krikken | k | T | 96 | 29.0 | 10.0 | 5.0 | Grei | 4 | 0 | Olaus Olsen, Skåtøy |
| 7 Ms Portør ²⁾ | k | T | ? | 29.0 | 10.0 | 4.0 | Fix | 4 | 0 | Carl Pedersen, Portør pr Kragersø |
| 8 Ms Bernhard | k | T | 02 | 30.0 | 10.8 | 5.6 | Rap | 10 | 0 | N Markusen, Rauane pr Kragersø |
| 9 Ms Viking | k | T | 08 | 31.7 | 11.2 | 5.7 | Grei | 6 | 0 | Mathias Olsen, Bekvik pr Kragersø |
| 10 Ms Jupiter | f k | T | ? | 29.5 | 11.0 | 4.5 | Grei | 4 | 0 | Alex Andersen, Portør pr Kragersø |
| 11 Ms Emma | f k | T | ? | 28.0 | 10.5 | 4.5 | Kragersø | 4 | 0 | Ludv Hansen, Bråtømyr pr Kragersø |
| 12 Må — | f | T | 10 | 21.0 | 7.0 | 2.2 | Prima | 3 | 1 | A Strandmyr, Levang pr Kragersø |
| 13 Må Sandov | f | T | ? | 21.0 | 6.0 | ? | Sandow | 4 | 1 | Karl Johannesen, Breisand |
| 14 Må — | f | T | 12 | 21.4 | 6.3 | 2.3 | Smart | 2 | 1 | Ole H Breisand, Tåtø pr Kragersø |
| 15 Må Tryg | f | T | 15 | 18.0 | 5.3 | 2.0 | Pan | 2 | 1 | Mathias Olsen, Bekvik pr Kragersø |
| 16 Må Snar | f | T | 19 | 19.0 | 5.0 | 2.0 | C. Perf. | 2 | 1 | Nils Jakobsen, Fossing |
| 17 Må Kvik | f | T | 20 | 19.0 | 5.3 | 1.1 | Americ. | 2 | 1 | N P Olsen, Børtø pr Kragersø |
| 18 Må Lom | f | T | 19 | 20.0 | 6.0 | 2.2 | C. Perf. | 4 | 0 | Børre Olsen, Skåtøy |
| 19 Må Kvik | f | T | 12 | 20.0 | 5.5 | 2.1 | C. Perf. | 2 | 1 | Jens Th Olsen, Kirkeholmen pr Kr.ø |
| 20 Må Svanen | f | T | 12 | 20.5 | 5.8 | 2.3 | Sleipner | 4 | 2 | Halvor Jensen m fl, Fossing |
| 21 Må Ternen | f | T | 20 | 22.0 | 7.0 | 2.7 | Sleipner | 4 | 1 | Sigurd Pedersen, Skåtøy |
| 22 Må — | f | T | 93 | 18.0 | 4.7 | 1.8 | F. M. | 2 | 1 | I Olsen m fl, Gjetholmen pr Kragersø |
| 23 Må Fix | k f | T | 07 | 21.3 | 6.8 | 2.8 | Fix | 3 | 1 | Knut Pedersen, Portør pr Kragersø |
| 24 Må — | f | T | 10 | 20.0 | 6.0 | 2.0 | Americ. | 2 | 1 | A Larsen, Røsholmen pr Kragersø |
| 25 Må Hval | f | T | 13 | 18.0 | 4.0 | 3.0 | Americ. | 2 | 1 | A Gundersen, Oreholmen pr Kr.ø |
| 26 Må Fix | f k | T | 08 | 18.0 | 5.1 | 1.9 | Fix | 2 | 0 | Lars Berulfsen, Gumøy pr Kragersø |
| 27 Må Sleipner | f k | T | 16 | 20.0 | 5.5 | 2.1 | Sleipner | 4 | 0 | Johs Danielsen, Arø pr Kragersø |
| 28 Må — | f | T | 10 | 19.0 | 5.0 | 2.0 | Sterk | 2 | 1 | Jakob Jakobsen, Portør pr Kragersø |
| 29 Må — | f | T | 06 | 18.8 | 5.0 | 1.8 | Sleipner | 3 | 0 | H Jensen m fl, Slotholmen pr Kr.ø |
| 30 Må Skarven | f k | T | 16 | 20.0 | 4.8 | 2.0 | F. M. | 2 | 1 | Hans Jensen, Skåtøy |
| 31 Må Pig | f k | T | 09 | 20.4 | 5.8 | 2.3 | Bridgep. | 2 | 1 | L Jakobsen, Røsholmen pr Kr.ø |
| 33 Må Stensund | f k | T | 17 | 20.0 | 5.5 | 2.0 | C. Perf. | 2 | 1 | Abr H Gundersen, Tåtø pr Kragersø |
| 34 Ms Kulpen | f k t | T | 85 | 25.0 | 10.0 | 4.0 | Bridgep. | 4 | 1 | H Abrahamsen, Arø pr Kragersø |
| 35 Ms Dokka | f k t | T | 90 | 35.0 | 14.0 | 6.0 | Rap | 14 | 0 | Alf Abrahamsen, Arø pr Kragersø |
| 37 Må Ternen | f | T | 06 | 20.0 | 6.0 | 2.3 | Sterk | 3 | 0 | N P Knutsen m fl, Skåtøy |
| 38 Må — | f k | T | 09 | 18.7 | 5.6 | 2.2 | Ideal | 3 | 1 | Kristian Thorsen, Fossing |
| 39 Må Mågen | f k | T | 19 | 21.5 | 7.0 | 4.5 | Populær | 4 | 0 | Georg Michaelsen, Skåtøy |
| 40 Må Sleipner | f k | T | 06 | 20.3 | 5.6 | 2.3 | Sleipner | 3 | 1 | L Hansen m fl, Bråtømyr pr Kr.ø |
| 41 Må Korset | f k | T | 14 | 19.0 | 5.3 | 2.1 | Americ. | 4 | 1 | M Pedersen, Korset pr Kragersø |
| 42 Må Kvik | f k | T | 17 | 21.0 | 5.4 | 2.4 | Ideal | 3 | 0 | A E Thorsen, Hasseldalsholmen pr Kragersø |
| 43 Må Ternen | f | T | 11 | 21.0 | 6.0 | 2.2 | Atlanta | 3 | 1 | H Larsen, Studsholmen pr Kragersø |
| 44 Må Fram | f | T | 19 | 18.9 | 5.6 | 2.1 | Americ. | 2 | 0 | Inghart Jensen, Skåtøy |
| 45 4/å — | f | T | 20 | 21.0 | 6.0 | 1.7 | — | — | 0 | Theodor Gundersen, Skåtøy |

| Farkostens nummer, art og navn | Anvendelse | Materiale | Byggeår | Lengde | Bredde | Dybde | Maskin, navn | Antall HK | F. & fangstb. | Eierens (den korresponderende reders) navn og postadresse |
|-----------------------------------|------------|-----------|---------|--------|--------|-------|-----------------|-----------|---------------|--|
| 46 4/A — | f | T | 18 | 18.0 | 6.0 | 1.7 | — | — | 0 | Ole Gundersen, Tåtø pr Kragerø |
| 47 Må Stærk | f k | T | 21 | 20.0 | 5.5 | 2.1 | Sterk | 2 | 0 | Alex Andersen, Portør pr Kragerø |
| 48 Må Halsen | f | T | ? | 21.0 | 6.0 | 2.0 | Americ. | 3 | 1 | Lars E Halsen, Fossing |
| 49 Må Ruggen | f k | T | 22 | 21.7 | 6.7 | 2.6 | Sleipner | 4 | 1 | Nils Knutsen m fl, Skåtøy |
| 50 Ms Nora | f k | T | 22 | 32.0 | 12.0 | 6.0 | Grei | 5 | 0 | Mikal Pedersen, Korset pr Kragerø |
| 51 Må Bel | f k | T | 22 | 18.0 | 5.7 | 2.0 | Sterk | 3 | 0 | H Williams, Rauane pr Kragerø |
| 52 Må Signe | f k | T | 22 | 21.8 | 6.8 | 2.3 | Smart | 3 | 0 | Job Markusen, Rauane pr Kragerø |
| 53 Må Færro | f k | T | 22 | 21.5 | 6.7 | 2.2 | Ferro | 4 | 0 | Karl O Olsen, Korset pr Kragerø |
| 54 Må Høivarde | f k | T | 13 | 21.0 | 6.0 | 2.2 | Ideal | 3 | 0 | Ole Kittilsen, Høivarde pr Kragerø |
| 55 Må Rollo | f k | T | 21 | 20.0 | 6.0 | 2.2 | Sleipner | 3 | 0 | Ole Olsen, Korset pr Kragerø |
| 56 Må Rut | f k | T | 22 | 20.3 | 6.0 | 2.2 | Sterk | 3 | 0 | Ingv Hansen, Dypsund pr Kragerø |
| 57 Må Måken | f k | T | 22 | 19.0 | 5.4 | 1.9 | Sterk | 3 | 0 | Georg Michaelsen, Skåtøy |
| 58 Må Varden | f k | T | 17 | 22.5 | 6.3 | 2.5 | Sleipner | 3 | 0 | Tobias Olsen, Høivarde pr Kragerø |
| 59 Må Brødrene | f k | T | 20 | 22.0 | 6.4 | 2.7 | Sleipner | 4 | 0 | Sig Pedersen, Korset pr Kragerø |
| 60 Må Guttén | f k | T | 21 | 18.0 | 4.5 | 1.8 | Meteor | 3 | 0 | J A Martinsen, Rauane pr Kragerø |
| 61 Må Lom | f k | T | 07 | 20.7 | 6.0 | 2.2 | Atlanta | 3 | 0 | P G Pedersen, Korset pr Kragerø |
| 62 Må Tærna | f k | T | 03 | 18.5 | 5.0 | 2.0 | Americ. | 2 | 0 | J O Hansen, Gjetholmen pr Kragerø |
| 63 Må Sauleputten | f k | T | 07 | 19.0 | 5.1 | 2.0 | F. M. | 2 | 0 | G Pedersen, Gjetholmen pr Kragerø |
| 64 Må Risør | f | T | 17 | 19.5 | 5.4 | 2.0 | Fiks | 3 | 0 | Andr Olsen, Rauane pr Kragerø |
| 65 Må Burø | f k | T | 14 | 21.0 | 6.0 | 2.3 | Motor | 3 | 0 | Jørgen Thoresen, Skåtøy |
| 66 Må — | f | T | 11 | 18.9 | 5.3 | 2.0 | Americ. | 4 | 0 | Oskar Pedersen m fl, Gjetholmen pr Kragerø |
| 67 Må — | f k | T | 21 | 20.0 | 5.9 | 2.1 | Sterk | 2 | 0 | Ole Halvorsen, Oterøy pr Kragerø |
| 68 Må — | f k | T | 17 | 19.0 | 6.0 | 2.1 | F. M. | 2 | 0 | P Halvorsen, Oterøy pr Kragerø |
| 69 Må Astri | f k | T | 19 | 19.0 | 5.7 | 2.2 | Motor | 2 | 0 | P R Kristoffersen, Korset pr Kr. |
| 70 Ms Høivarde | f k | T | 20 | 33.0 | 13.0 | 6.0 | Rap | 15 | 0 | A Kittelsen m fl, Høivarde pr Kragerø |
| 71 Må Tærna | f k | T | 18 | 18.5 | 5.0 | 2.0 | Americ. | 2 | 0 | K G S Danielsen, Røsholmen pr Kragerø |
| 72 Må Måken | f k | T | 22 | 20.0 | 6.0 | 2.5 | Sterk | 3 | 0 | T E Tørresen, Jomfruland |
| 73 Må Odd | f k | T | ? | 19.0 | 5.1 | 1.9 | B. Ø. | 3 | 0 | J E Edvardsen, Myren pr Kragerø |
| 74 Må Hauk | f k | T | 14 | 19.0 | 5.4 | 2.1 | Motor | 2 | 0 | M Tollaksen, Gumø pr Kragerø |
| 75 Må Lillegut | f k | T | 22 | 18.2 | 5.2 | 2.1 | Sterk | 3 | 0 | Peder O Sorli, Tåtø pr Kragerø |
| 76 Må Tåtøy | f | T | 23 | 21.5 | 6.0 | 2.0 | Sterk | 3 | 0 | Ole Gundersen, Tåtø pr Kragerø |
| 77 Må Frank | f k | T | 20 | 18.0 | 5.0 | 2.2 | Sterk | 3 | 0 | And Andersen, Myren pr Kragerø |
| 78 Må Ternén | f k | T | 24 | 20.0 | 4.2 | 1.7 | Sleipner | 4 | 0 | Arnt Thoresen, Skåtøy |
| 79 Må Åsvik | f k | T | 24 | 22.0 | 7.2 | 3.3 | Sleipner | 4 | 0 | L Halvorsen, Postmyr pr Kragerø |
| 80 Må Truls | f k | T | ? | 20.0 | 5.5 | 2.0 | Kvik | 3 | 0 | Harald H Åsvik, Skåtøy |
| 81 Må Fremad | f k | T | 24 | 20.3 | 5.5 | 2.2 | Fremad | 3 | 1 | Elias Bjelkvik, Fossing |
| 83 Må Spid | f k | T | 26 | 21.0 | 6.5 | 2.7 | Kvik | 4 | 0 | H Halvorsen, Postmyr pr Kragerø |
| 86 Må Los | k f | T | 28 | 23.0 | 6.3 | 2.5 | Kvik | 5 | 0 | N Kjeldsen, Furuholmen pr Kr. |
| 87 Ms Fri 2 | k | T | 26 | 38.4 | 14.6 | 6.5 | Rap | 20 | 0 | Harald Hansen, Skåtøy |
| 88 Ms Populær | k | T | 97 | 28.8 | 11.3 | 4.8 | Populær | 6 | 0 | Kr Andersen, Portør pr Kragerø |
| 89 Ms Håbet | f | T | ? | 26.7 | 9.8 | 4.0 | Bolind. | 6 | 2 | Amund Gundersen, Skåtøy |
| 90 Ms Lilly | k | T | 26 | 33.1 | 12.0 | 5.3 | Rap | 11 | 0 | Kr Klausen, Portør pr Kragerø |
| 91 Ms Bjørg | k h | T | 32 | 45.0 | 16.4 | 7.3 | Wichm. | 30 | 0 | P Sørensen, Portør pr Kragerø |
| 93 M Alf | k f | T | ? | 31.4 | 12.1 | 6.0 | Falkenb. | 16 | 0 | Arne Kristensen, Kragerø |

1) Omb. 1904.

ANTIPARASIT-N.G.mot jordslag og råte i seil og tau.
WILLIAM NAGEL A/S, OSLO.

V-A Åsgårdstrand — V-SR Stavern.

| Farkostens nummer, art og navn | Anvendelse | Materiale | Byggeh. | Langde | Bredde | Dybde | Maskin, navn | Anvendelse | F. & fangstb. | Eierens (den korresponderende reders) navn og postadresse |
|-----------------------------------|------------|-----------|---------|--------|--------|-------|-----------------|------------|---------------|--|
|-----------------------------------|------------|-----------|---------|--------|--------|-------|-----------------|------------|---------------|--|

Vestfold fylke.

V-A. Åsgårdstrand merkedistrikt.

f. t. ingen merkepl. fiskefarkoster.

V-HS. Holmestrand merkedistrikt.

| | | | | | | | | | |
|---------------|-----|------|------|------|-----|-----|----|---|-----------------------------|
| 1 Ms Frøy | f k | T 26 | 37.0 | 14.0 | 7.0 | Rap | 20 | 0 | Magne Gjertsen, Holmestrand |
| 3 Ms Proven 2 | f k | T ? | 34.3 | 13.3 | 6.5 | Rap | 14 | 0 | Johan Larsen, Holmestrand |

V-H. Horten merkedistrikt.

| | | | | | | | | | |
|-------------|-----|------|------|------|-----|--------|----|---|---------------------------------|
| 2 Må Thor | f k | T ? | 22.0 | 6.3 | 3.0 | Levahn | 5 | 0 | Olaf Olsen m fl, Horten |
| 3 Ms Falken | t | T 28 | 40.0 | 15.0 | 7.5 | Rap | 35 | 0 | Hortens Fiskeforretning, Horten |

V-L. Larvik merkedistrikt.

| | | | | | | | | | |
|-------------|---|------|------|------|-----|-------|----|---|--------------------------|
| 1 Ms Hilma | k | T 09 | 33.0 | 12.0 | 5.0 | Lidan | 8 | 0 | Edmund Hansen, Larvik |
| 2 Ms Klara | k | T 17 | 35.0 | 13.0 | 6.7 | Hein | 9 | 0 | Haldor Hansen, Larvik |
| 3 Ms Ring | k | T 23 | 37.6 | 13.3 | 6.9 | Rap | 15 | 0 | Peder M Larsen, Larvik |
| 4 Mk Thor | k | T 20 | 29.0 | 8.0 | 5.0 | Rapp | 7 | 0 | Nils Andreassen, Larvik |
| 9 Mk Bøken | k | T 29 | 43.5 | 16.5 | 8.0 | Rap | 35 | 0 | Martin S Larsen, Larvik |
| 14 Ms Rap | t | T 24 | 27.0 | 8.0 | 3.8 | Rap | 8 | 0 | Kristian Knudsen, Larvik |
| 17 Ms Marit | k | T ? | 38.0 | 13.0 | 7.0 | Hein | 12 | 0 | Karl E Lauritzen, Larvik |

V-S. Sandefjord merkedistrikt.

| | | | | | | | | | |
|-------------|---|------|-------|------|------|-------|-----|---|------------------------------|
| 2 Ms Hermod | k | T 18 | 40.4 | 16.0 | 5.9 | Union | 30 | 0 | Erik Sjøvold, Sandefjord |
| 3 D Tramp | h | S 10 | 57.0 | 15.0 | 7.3 | Damp | 70 | 0 | Ole A Ovesen, Sandefjord |
| 5 D Trawl 1 | h | J 07 | 102.0 | 19.5 | 11.8 | Damp | 350 | 0 | Bjarne Gundersen, Sandefjord |

V-SR. Stavern merkedistrikt.

| | | | | | | | | | |
|-----------------|-----|------|------|------|-----|---------|----|---|---------------------------------|
| 1 Ms Gerd | f k | T 23 | 32.3 | 12.3 | 6.5 | Grei | 16 | 0 | Yngvar Svendsen, Stavern |
| 2 Ms Bjørn | f k | T 24 | 39.5 | 14.9 | 6.5 | Rapp | 24 | 0 | Johan Rakke, Stavern |
| 3 Ms Rappen 2 | k | T 23 | 37.5 | 14.3 | 5.9 | Rap | 15 | 0 | Adolf Snørsvoll, Stavern |
| 4 Ms Viking | k f | T 16 | 35.5 | 12.7 | 6.5 | Rap | 18 | 0 | Aksel Nilsen jnr, Stavern |
| 5 Ms Færder | k | T 11 | 33.3 | 12.0 | 7.3 | Stabil | 10 | 0 | Hans H Østgård, Stavern |
| 6 Ms Sylvia | k | T 20 | 34.0 | 12.3 | 6.0 | Rap | 11 | 0 | Sevrin Nilsen Rakke, Stavern |
| 7 Ms Fram | k | T 23 | 33.0 | 12.8 | 6.0 | Rap | 9 | 0 | Anders A Rakke, Stavern |
| 8 Ms Mira | k f | T 23 | 34.0 | 13.3 | 6.5 | Rap | 12 | 0 | Sigurd Bergene, Stavern |
| 9 Ms Peik | k f | T 02 | 32.3 | 12.0 | 5.5 | Rap | 12 | 0 | Karl A Pettersen, Stavern |
| 11 Ms Frithjof | k f | T 04 | 31.0 | 11.0 | 5.0 | Skandia | 6 | 0 | Leonard N Rakke, Stavern |
| 12 Ms Bodil | k f | T 07 | 28.5 | 9.5 | 4.7 | Alpha | 4 | 0 | Thorvald Larsen m fl, Stavern |
| 14 Ms Ternen | k f | T 12 | 29.5 | 10.3 | 4.7 | Rap | 6 | 0 | Kjartan Pettersen, Stavern |
| 15 Ms Alpha | k | T 06 | 20.0 | 8.0 | 5.0 | Alpha | 3 | 0 | Sedor Johansen, Stavern |
| 16 Må Veslefrik | f k | T 06 | 24.0 | 8.0 | 5.0 | Kvik | 6 | 0 | Charles Pettersen m fl, Stavern |
| 17 Ms Nøkken | t k | T 18 | 41.5 | 15.0 | 6.3 | Rap | 22 | 0 | Ole Edvardsen, Stavern |

RAAOLJEMOTOREN
BRUNVOLL
 MOLDE

| Farkostens nummer, art og navn | Anvendelse | Materiale | Byggeår | Lengde | Bredde | Dybde | Maskin, navn | Antall HK | F. & fangstb. | Eierens (den korresponderende reders) navn og postadresse |
|--------------------------------------|------------|-----------|---------|--------|--------|----------|-----------------|-----------|---------------|--|
| V-T. Tønsberg merkedistrikt. | | | | | | | | | | |
| 1 Ms Trawl I | k f | T19 | 48.8 | 18.0 | 7.0 | Skandia | | 35 | 1 | A/S Tønsberg Trawling Co., Tønsb. |
| 2 Må Sigrid | f | T16 | 22.0 | 7.0 | 3.0 | Sleipner | | 4 | 0 | Mathis Jensen, Tønsberg |
| 3 Ms Emanuel | t | T ? | 30.0 | 11.3 | 4.5 | Ideal | | 8 | 0 | Hans E Hansen, Tønsberg |
| 4 D Havlyst | h t | T97 | 165.5 | 29.8 | 15.1 | Damp | | 350 | 0 | Skibs A/S Tønsbergfart, Tønsberg |
| 5 Må Kvik | t | T05 | 22.0 | 8.6 | 2.8 | F. M. | | 4 | 0 | Nils Kristoffersen, Tønsberg |
| 7 Ms Edmund | | | | | | | | | | |
| | Konget | T06 | 33.0 | 12.0 | 5.8 | Rap | | 9 | 0 | Hans E Hansen, Tønsberg |
| 8 Ms Makrellen | k | T11 | 37.6 | 12.7 | 5.5 | Rap | | 12 | 0 | A/S Tønsberg Trawling Co., Tønsb. |
| 9 Ms Arne | t | T19 | 22.0 | 7.5 | 3.7 | Heim | | 6 | 0 | Johan A Andersen, Tønsberg |
| V-BR. Borre merkedistrikt. | | | | | | | | | | |
| f. t. ingen merkepl. fiskefarkoster. | | | | | | | | | | |
| V-BT. Botne merkedistrikt. | | | | | | | | | | |
| f. t. ingen merkepl. fiskefarkoster | | | | | | | | | | |
| V-B. Brunlanes merkedistrikt. | | | | | | | | | | |
| 1 Ms Martha | k | T05 | 32.3 | 12.0 | 5.7 | Rap | | 17 | 0 | Kristian Larsen, Nevlunghamn |
| 2 Ms Rap | k | T02 | 33.0 | 12.0 | 5.5 | Rap | | 14 | 0 | Fredrik Mathisen, Nevlunghamn |
| 3 Ms Maud | k | T25 | 38.0 | 14.7 | 7.2 | Grei | | 25 | 0 | Ove Jensen, Nevlunghamn |
| 5 Ms Svan | k | T12 | 33.0 | 11.8 | 5.5 | Grei | | 14 | 0 | Ole Jakobsen, Nevlunghamn |
| 6 Ms Odny | k | T35 | 33.0 | 12.0 | 6.4 | Rapp | | 17 | 0 | Hans Jensen, Nevlunghamn |
| 7 Ms Hellen | k | T26 | 36.0 | 14.0 | 6.8 | Stabil | | 25 | 0 | Karl Hansen, Nevlunghamn |
| 8 Ms Grei | k | T10 | 33.0 | 12.0 | 6.0 | Grei | | 14 | 0 | Th Thomassen, Nevlunghamn |
| 9 Ms Finn | k | T05 | 27.0 | 8.0 | 4.5 | Avance | | 10 | 0 | Lars Jensen, Nevlunghamn |
| 10 Ms Flid | k | T05 | 32.7 | 12.0 | 6.0 | Pors | | 15 | 0 | Aleksander Hansen, Nevlunghamn |
| 11 Ms Dronningen | k | T03 | 32.6 | 11.5 | 5.3 | Grei | | 14 | 0 | Anders Andersen, Nevlunghamn |
| 12 Ms Grei | k | T05 | 32.0 | 12.0 | 7.0 | Rap | | 15 | 0 | Andreas Hansen, Nevlunghamn |
| 13 Ms Sirius | k | T80 | 32.0 | 11.0 | 5.0 | Pors | | 8 | 0 | I Johansen, Arøen pr Langesund |
| 14 Ms Signe | k | T27 | 35.7 | 13.7 | 6.2 | Rap | | 15 | 0 | Arent Andersen, Nevlunghamn |
| 15 Ms Eik I | k | T28 | 33.3 | 12.3 | 5.3 | Rap | | 14 | 0 | Arthur Marthinsen, Nevlunghamn |
| 16 Ms Guri | k | T22 | 34.0 | 12.0 | 7.0 | Rap | | 15 | 0 | Hans Lund, Nevlunghamn |
| 17 Ms Sjøblomsten | k f | T94 | 31.0 | 12.0 | 5.5 | Rap | | 8 | 0 | Peder Martinsen, Nevlunghamn |
| 18 Ms Astrid | k f | T25 | 36.0 | 13.5 | 6.5 | Grei | | 18 | 0 | Erling Jacobsen, Nevlunghamn |
| 19 Ms Vågen | k | T34 | 28.0 | 8.0 | 4.0 | Stabil | | 10 | 0 | Peder Olsen, Helgeroa |
| 20 Ms Emilie | k | T03 | 32.0 | 11.5 | 5.3 | Rap | | 10 | 0 | Johan Olsen, Nevlunghamn |
| 21 Ms Fisken | f | T03 | 30.0 | 11.0 | 5.0 | Grei | | 4 | 0 | Arthur Ludvigsen, Stoksund pr Langesund |
| 22 Ms Måken | k | T27 | 33.0 | 12.0 | 6.0 | Rap | | 17 | 0 | Hans Chr Nystad, Helgeroa |
| 23 Ms Ingrid | k | T20 | 33.0 | 11.8 | 6.3 | Rap | | 15 | 0 | Oskar Johansen, Arøen pr L.sund |
| 24 Ms Fred | t | T09 | 34.5 | 12.5 | 5.8 | Pors | | 7 | 0 | Martin H Nystad, Helgeroa |
| 26 Ms Kleg | k f | T05 | 26.0 | 8.0 | 5.0 | Wichm. | | 7 | 0 | Einar Corneliusen, Nevlunghamn |
| 27 Ss Sandefjord | k | T13 | 47.1 | 16.2 | 7.8 | — | | — | 0 | Erling Tambs, Nevlunghamn |
| 28 Må Odd | f | T19 | 20.0 | 6.5 | 2.1 | Sleipner | | 4 | 1 | M Andersen, Stoksund pr L.sund |
| 29 Må Svan | f | T08 | 20.0 | 6.0 | 2.1 | Ideal | | 3 | 1 | L Andersen, Stoksund pr L.sund |
| 30 Må Eidsvold | f | T20 | 22.0 | 6.8 | 2.7 | Meteor | | 4 | 2 | A Ludvigsen, Stoksund pr L.sund |
| 31 Må Start | f | T18 | 20.7 | 6.3 | 2.1 | Sleipner | | 4 | 1 | H J Hansen, Stoksund pr L.sund |
| 32 Må Kvik | f | T09 | 21.5 | 6.3 | 2.3 | Levahn | | 3 | 1 | K Johannesen, Arøen pr Langesund |
| 33 6/å Mågen | f | T00 | 18.0 | 5.0 | 1.7 | — | | — | 0 | A Isaksen, Stoksund pr L.sund |
| 34 Må Tærnen | f | T99 | 17.0 | 6.0 | 2.0 | Americ. | | 2 | 2 | Edv Eriksen, Stoksund pr L.sund |
| 35 Må Sleip | f k | T18 | 22.0 | 7.0 | 2.5 | Sleipner | | 5 | 1 | Martin Johansen, Arøen pr L.sund |

JOTUN — KOBBERSTOFF
sterkest i bunn og grunn.

V-B Brunlanes — V-SM Sem.

| Farkostens nummer, art og navn | Anvendelse | Materiale Byggeår | Langde | Bredde | Dybde | Maskin, navn | Antall HK | F. & fangstb. | Eierens (den korresponderende reders) navn og postadresse |
|-----------------------------------|------------|----------------------|--------|--------|-------|-----------------|-----------|---------------|--|
| 36 Må Mågen | ft | T'05 | 19.0 | 5.3 | 2.1 | F. M. | 2 | 1 | Ole Chr Andersen, Helgeroa |
| 37 Må Nor | fk | T'17 | 21.0 | 6.3 | 2.5 | Regal. | 4 | 1 | Ingv Johannesen, Arøen pr Lsund |
| 38 Må Jæger | fk | T'08 | 20.0 | 5.7 | 2.2 | Americ. | 4 | 1 | Ingv Olsen, Helgeroa |
| 39 Må Tryg | fk | T'16 | 21.5 | 6.3 | 2.3 | Sleipner | 3 | 1 | Johan Hansen, Helgeroa |
| 40 Ms Forsøget | k | T'04 | 34.3 | 11.3 | 5.2 | Rap | 12 | 0 | Georg Martinsen, Nevlunghamn |
| 41 4/å Sjølivet | f | T'09 | 22.0 | 6.0 | 1.7 | — | — | 0 | Fredr Johansen m fl, Nevlunghamn |
| 43 Ms Torden- skjold | k | T'05 | 24.0 | 8.0 | 3.0 | Alpha | 3 | 0 | A Gustavsen, Agnæs pr Stavern |
| 44 Ms Reidar | kf | T'12 | 31.0 | 12.0 | 6.0 | Rapp | 14 | 0 | Karl Haga, Brunlanes pr Stavern |
| 45 6/å Støirja | f | T'21 | 19.0 | 5.3 | 1.5 | — | — | 0 | N Vrangesund, Helgeroa |
| 46 6/å Nain | k | T'13 | 21.0 | 6.3 | 1.6 | — | — | 0 | Johan A Bua, Helgeroa |
| 47 Må Sjøstjerna | f | T'31 | 21.0 | 6.3 | 2.3 | F. M. | 3 | 0 | J Jacobsen, Stoks. pr Langesund |

V-N. Nøtterøy merkedistrikt.

| | | | | | | | | | |
|-------------|----|------|------|------|-----|-----------|----|---|-------------------------------|
| 1 Ms Skulda | f | T'03 | 37.0 | 13.2 | 5.0 | Skandia | 6 | 0 | William J Hansen, Nøtterøy |
| 2 Mk Vårliv | hk | T'25 | 62.3 | 17.9 | 7.8 | Wichm. | 40 | 1 | Julius Sivertsen, Torød |
| 3 Må Sigrid | f | T'15 | 21.0 | 6.5 | 2.0 | Lillcuput | 3 | 2 | O A Andreassen, Kjøpmannskjær |
| 4 Må Elin | f | T'18 | 18.0 | 5.8 | 2.4 | Americ. | 5 | 1 | Olaf Hansen, Kjøpmannskjær |
| 5 Må Truls | f | T'14 | 18.4 | 5.5 | 2.2 | Fix | 3 | 1 | Fredr Christiansen, Nøtterøy |
| 6 Må Elise | f | T'? | 20.0 | 6.0 | 3.0 | Meteor | 3 | 1 | Herman Olsen, Kjøpmannskjær |
| 8 Så — | f | T'19 | 17.0 | 5.3 | 1.9 | — | — | 0 | Micard Kristensen, Torød |
| 9 Så — | f | T'01 | 17.5 | 5.5 | 1.5 | — | — | 0 | Nils Nilsen, Torød |
| 11 Må Ragna | f | T'00 | 18.3 | 5.3 | 1.8 | Meteor | 4 | 0 | Anton Thorsen, Torød |
| 13 4/å — | f | T'? | 16.0 | 5.0 | 2.0 | — | — | 1 | Chr Thoresen, Torød |
| 14 4/å — | f | T'? | 16.5 | 4.7 | 1.7 | — | — | 0 | Karl Thoresen, Nøtterøy |
| 15 Ms Ocean | kf | T'92 | 33.0 | 13.0 | 6.0 | Rapp | 11 | 0 | C Hvalross, Nøtterøy |

V-SA. Sandar merkedistrikt.

| | | | | | | | | | |
|----------------|-----|------|------|------|-----|---------|----|---|---------------------------------------|
| 1 Ms Tryg | k | T'06 | 33.4 | 12.0 | 5.0 | Grei | 9 | 0 | Fr Andersen, Sandar pr Sandefj. |
| 2 Ms Bob | k | T'07 | 27.0 | 10.3 | 5.3 | Rap | 4 | 0 | J Andersen, Sandar pr Sandefjord |
| 6 Mk Lillian | f | T'33 | 28.0 | 10.0 | 5.5 | Grei | 7 | 0 | R Hansen, Sørbyøen pr Sandefj. |
| 8 Ms Bris | fk | T'27 | 37.7 | 15.1 | 5.1 | Bolind. | 20 | 0 | Thv C Hystad, Hystad pr Sandefj. |
| 10 Ms Meta | fk | T'35 | 37.0 | 13.8 | 7.3 | Rap | 26 | 0 | I A Christiansen, Vestereen pr S.fj. |
| 11 Ms Lilly | fk | T'27 | 27.0 | 11.0 | 4.0 | Avance | 10 | 0 | Alf M Andersen, Hystad pr S.fj. |
| 12 Ms Snorre | k | T'04 | 31.0 | 12.0 | 5.5 | Rap | 17 | 0 | Sigurd Johansen, Vestereen pr S.fj. |
| 13 Ms Hildur | fk | T'24 | 32.0 | 12.0 | 6.0 | Rap | 11 | 0 | H Mathisen, Sandar pr Sandefjord |
| 14 Må Rolf | hv | T'33 | 27.0 | 7.7 | 4.0 | Americ. | 20 | 0 | E Johansen, Huvik pr Sandefjord |
| 15 Ms Anna | hvk | T'32 | 40.2 | 15.1 | 6.5 | Brunv. | 20 | 0 | Magnus Solnes, Sandar pr Sandefj. |
| 16 Ms Snorre 2 | fk | T'25 | 37.5 | 14.0 | 7.0 | Rap | 29 | 0 | Fr Christiansen m fl, Sandar pr S.fj. |

V-SD. Sande merkedistrikt.

| | | | | | | | | | |
|----------------|----|------|------|------|-----|-------|----|---|--|
| 1 Mk Pollux | f | T'19 | 38.3 | 12.9 | 5.8 | Motor | 18 | 0 | Ole Eliassen, Sandø pr Sande st. |
| 2 Ms Morgenlen | kf | T'00 | 32.0 | 11.0 | 6.0 | Rap | 10 | 0 | Hans Edvardsen, Sande i Vestfold |
| 6 Ms Skarp | f | T'07 | 32.0 | 12.0 | 6.0 | Rap | 12 | 0 | M Kristiansen, Sande i Vestfold |
| 8 Ms Inga | f | T'00 | 40.0 | 13.8 | 8.2 | Rap | 15 | 0 | E Edvardsen m fl, Bjørkøen pr Holmestrand |
| 9 Ms Svift | f | T'17 | 41.9 | 14.4 | 5.6 | Rap | 22 | 1 | H Edvardsen, Bjørkøen pr H.strand |
| 10 Ms — | fk | T'09 | 33.0 | 12.0 | 5.6 | Rapp | 11 | 1 | K Jensen, Bjørkøen pr Holmestr. |

V-SM. Sem merkedistrikt.

| | | | | | | | | | |
|------------|---|------|------|------|-----|-------|---|---|-----------------------|
| 1 Ms Elida | f | T'06 | 29.3 | 11.5 | 3.8 | Alpha | 4 | 0 | Fredrik Jacobsen, Sem |
|------------|---|------|------|------|-----|-------|---|---|-----------------------|

JOTUNS KOBBERSTOFF
sterkest i bunn og grunn.

| Farkostens nummer, art og navn | Anvendelse | Materiale | Byggesår | Lengde | Bredde | Dybde | Maskin, navn | Antall HK | E. & fangstb. | Eierens (den korresponderende reders) navn og postadresse |
|-----------------------------------|------------|-----------|----------|--------|--------|-------|-----------------|-----------|---------------|--|
|-----------------------------------|------------|-----------|----------|--------|--------|-------|-----------------|-----------|---------------|--|

V-SK. Stokke merkedistrikt.

f. t. ingen merkepl. fiskefarkoster.

V-TL. Tjølling merkedistrikt.

| | | | | | | | | | |
|-----------|-----|------|------|------|-----|-------|----|---|----------------------------|
| 3 Ms Vega | k h | T 05 | 37.0 | 13.5 | 6.0 | Hein | 16 | 0 | Anders Andersen, Løve st. |
| 8 Ms Anna | k | T 03 | 47.0 | 15.3 | 4.5 | Alpha | 30 | 0 | Oskar Carspersen, Løve st. |

V-TM. Tjøme merkedistrikt.

| | | | | | | | | | |
|-------------------|-----|------|------|------|-----|----------|----|---|---------------------------------|
| 3 Må Rap | f | T 17 | 20.0 | 6.0 | 2.5 | Fix | 4 | 1 | Olai Marthinsen, Tjøme |
| 5 Må Svan | f | T 34 | 24.0 | 7.0 | 3.3 | Sleipner | 6 | 0 | Anton Martinsen, Ormelet, Tjøme |
| 6 Må Solvei | f | T 35 | 21.0 | 6.3 | 2.0 | Sleipner | 5 | 0 | Marthin Nilsen, Sand, Hvasser |
| 8 Ms Karl Elieser | f k | T ? | 36.6 | 14.7 | 7.5 | Rapp | 18 | 1 | August Sandal, Hvasser |
| 9 Må Ternen | f | T 18 | 18.0 | 5.5 | 2.5 | Sleipner | 4 | 1 | Hans Johansen Hønsø, Tjøme |
| 10 Må Thor | f | T 13 | 19.0 | 6.0 | 2.5 | Marna | 3 | 1 | Julius Hansen, Tjøme |
| 11 Må Marie | f | T 05 | 19.0 | 5.4 | 2.5 | F. M. | 2 | 1 | Ludvik Kaspersen, Tjøme |
| 12 Ms Knut | k | T ? | 34.5 | 14.0 | 6.0 | Rap | 12 | 0 | Anders Andersen, Tjøme |
| 14 Må Transport | f | T ? | 22.0 | 7.0 | 2.5 | Sleipner | 3 | 1 | Ingvald Borgesen, Tjøme |
| 17 Må Sjøulk | f | T 13 | 20.0 | 6.0 | 3.0 | Sleipner | 5 | 2 | Jesper Lund, Brødso, Tjøme |
| 25 Må Flink | f k | T 09 | 18.7 | 5.7 | 2.0 | Fix | 3 | 1 | Torger A Hansen, Hvasser |
| 26 Ms Rapp | f | T 24 | 32.0 | 12.0 | 6.0 | Rap | 11 | 0 | Edmund Kristensen, Tjøme |

V-V. Våle merkedistrikt.

f. t. ingen merkepl. fiskefarkoster.

Buskerud fylke.**BD-D. Drammen merkedistrikt.**

f. t. ingen merkepl. fiskefarkoster.

BD-H. Hurum merkedistrikt.

| | | | | | | | | | |
|--------------------------|-----|------|------|------|-----|----------|----|---|---------------------------------|
| 1 Ms Kjell ¹⁾ | t | T 00 | 33.0 | 12.4 | 6.0 | Grei | 5 | 0 | Marinius Jørgensen, Holmsbu |
| 2 Ms Augusta | k f | T 92 | 37.0 | 13.5 | 7.0 | Wichm. | 20 | 2 | Halfdan Hansen, Holmsbu |
| 3 Ms Bussa | f | T ? | 40.0 | 15.0 | 6.8 | Vestkyst | 14 | 2 | Johan Tønnesen, Holmsbu |
| 4 Ms Nor | f | T 25 | 36.0 | 13.7 | 6.5 | Rap | 15 | 2 | Anton Bråten, Holmsbu |
| 7 Ms Tryg | f | T 87 | 34.0 | 12.0 | 6.0 | Rap | 14 | 2 | Hans Andersen, Holmsbu |
| 8 Må Dagny | t | T 15 | 23.0 | 6.5 | 3.0 | Sleipner | 4 | 0 | Oskar Iversen, Holmsbu |
| 9 Ms Gunnar | f | T 29 | 36.0 | 14.0 | 6.5 | Rap | 17 | 3 | Jørgen Kristiansen, Holmsbu |
| 10 Ms Trygg | f | T 15 | 40.3 | 14.7 | 7.0 | Rap | 20 | 3 | Henry Evensen, Storsand i Hurum |
| 11 Ms Ingrid | f | T 29 | 36.0 | 13.5 | 6.5 | Rap | 17 | 3 | Samuel Johansen m fl, Holmsbu |
| 12 Ms Terje | f | T 14 | 31.0 | 11.0 | 7.0 | Grei | 11 | 3 | Haldor Kristiansen, Holmsbu |
| 13 4/Å — | f | T 03 | 21.0 | 6.0 | 3.0 | — | — | 2 | Aksel Larsen m fl, Holmsbu |
| 14 Ms Valen | k f | T ? | 40.0 | 15.0 | 6.0 | Skandia | 20 | 2 | Alfred Frodesen, Holmsbu |
| 15 Ms Brevik | f | T 85 | 34.3 | 12.8 | 6.5 | Rapp | 9 | 3 | Olaf Arnestø m fl, Holmsbu |

1) Omb. 1937.

| Farkostens nummer, art og navn | Anvendelse | Materiale | Bygger | Lengde | Bredde | Dybde | Maskin, navn | Antall HK | F. & fangsab. | Eierens (den korresponderende reders) navn og postadresse |
|-----------------------------------|------------|-----------|--------|--------|--------|-------|-----------------|-----------|---------------|--|
| 16 Ms Fridonia | f | T | ? | 37.0 | 14.7 | 5.3 | Populær | 14 | 3 | E H Hansen, Tofte i Hurum |
| 17 Ms Lillegut | fk | T | ? | 29.0 | 11.0 | 4.4 | Rapp | 8 | 2 | Kristian Evensen, Sætre i Hurum |
| 18 Mkr Augusta 1 | fk | T | 36 | 47.0 | 16.3 | 7.7 | Wichm. | 30 | 4 | Mikkal Sivertsen, Holmsbu |
| 20 Ms Pil | f | T | ? | 21.5 | 7.0 | 3.2 | F. M. | 5 | 0 | Hjalmar Rønning, Storsand i Hurum |
| 21 Ms Borghild 2 | f | T | 32 | 37.8 | 14.4 | 6.3 | Rap | 18 | 0 | Kristian G Hansen, Holmsbu |
| 22 Ms Thor | f | T | ? | 33.5 | 13.0 | 5.0 | Motor | 8 | 0 | Harald Johansen, Tofte i Hurum |
| 23 Ms Emanuel | f | T | 23 | 34.0 | 12.8 | 6.2 | Rap | 11 | 3 | Ingvald Johansen, Holmsbu |
| 24 Ms Finn | f | T | 90 | 34.0 | 13.0 | 8.0 | Rapp | 8 | 1 | Oskar Hansen, Holmsbu |

BD-R. Røyken merkedistrikt.

| | | | | | | | | | | |
|-------------------------|----|---|----|------|------|-----|----------|----|---|-------------------------------|
| 1 Ms Svan ¹⁾ | f | T | ? | 33.0 | 14.0 | 5.0 | Rap | 12 | 0 | Chr Evensen, Nærnes |
| 3 Ms Rap | f | T | 94 | 29.0 | 11.0 | 5.0 | Alpha | 3 | 0 | Chr Sand, Nærnes |
| 5 Ms Torden- skjold | fk | T | 07 | 33.0 | 11.6 | 5.8 | Rap | 11 | 0 | Karl Grundvik, Nærnes |
| 6 Ms Viking | f | T | ? | 30.5 | 12.0 | 5.0 | Alpha | 8 | 0 | Wilhelm Gjertsen, Nærnes |
| 7 Ms Anny | f | T | ? | 28.0 | 10.5 | 3.0 | Levahn | 8 | 0 | Karl Olsen, Nærnes |
| 8 Ms Småen | f | T | 95 | 26.0 | 9.0 | 3.0 | Grei | 7 | 0 | Hjalmar Grundvik m fl, Nærnes |
| 9 Ms Fram 2 | fk | T | 10 | 33.0 | 12.5 | 6.0 | Rap | 17 | 0 | Sigurd Svendsen, Nærnes |
| 10 Ms Oter | f | T | 00 | 30.3 | 10.0 | 3.5 | Levahn | 8 | 0 | Karl Olsen Høiden, Nærnes |
| 11 Ms Akerøy | fk | T | 10 | 34.4 | 12.6 | 5.5 | Rap | 12 | 0 | Ole Nilsen, Nærnes |
| 13 Må Lyn | ft | T | ? | 21.0 | 6.0 | 3.0 | Sleipner | 4 | 0 | Oskar Jørgensen, Nærnes |
| 14 Ms Frithjof | f | T | ? | 34.0 | 7.0 | 5.0 | Alpha | 4 | 0 | Kolbjørn Jørgensen, Aros |
| 15 Ms Falken | ft | T | ? | 24.0 | 7.0 | 4.5 | Kampen | 4 | 1 | Hans Olausen, Aros |
| 16 Ms Snar | f | T | ? | 28.0 | 10.0 | 4.0 | Alpha | 4 | 0 | Johan Larsen, Aros |
| 18 Ms Kvik | f | T | ? | 32.0 | 12.0 | 6.0 | Rap | 12 | 0 | Ludv Hansen Strandli, Nærnes |
| 19 Ms Småen | fk | T | 10 | 34.5 | 13.0 | 5.5 | Rapp | 11 | 0 | Herbert Evensen, Nærnes |
| 20 Ms Fram | f | T | 23 | 33.0 | 12.0 | 6.0 | Rap | 15 | 0 | Karl K Sand, Nærnes |

Akershus fylke.

A-D. Drøbak merkedistrikt.

| | | | | | | | | | | |
|---------------|----|---|----|------|------|-----|----------|----|---|--------------------------|
| 5 Ms Tor | f | T | ? | 32.0 | 12.0 | ? | Rap | 11 | 0 | Walter Hansen, Drøbak |
| 6 Ms Thyra | f | T | ? | 33.0 | 13.0 | 6.0 | Rap | 8 | 0 | Wilhelm S Hansen, Drøbak |
| 7 Ms Ester | ft | T | 08 | 38.4 | 13.8 | 6.9 | Rap | 24 | 0 | Rudolf Iversen, Drøbak |
| 8 Må Falken 2 | f | T | 37 | 26.0 | 8.0 | 5.0 | Sleipner | 7 | 0 | Rudolf Iversen, Drøbak |
| 9 Må — | f | T | 36 | 22.0 | 6.0 | 3.2 | Sleipner | 5 | 0 | Ragnar Randin, Drøbak |

A-S. Son merkedistrikt.

| | | | | | | | | | | |
|------------|---|---|----|------|------|-----|-----|----|---|----------------------|
| 1 Ms Barbe | f | T | 84 | 35.0 | 12.8 | 4.7 | Rap | 15 | 0 | Karl Olsen, Son |
| 2 Ms Nor | f | T | 18 | 31.5 | 11.8 | 4.6 | Rap | 10 | 0 | Johan Jørgensen, Son |
| 3 Ms Bevø | f | T | 25 | 35.5 | 13.5 | 6.5 | Rap | 15 | 0 | Josef Brevik, Son |

1) Omb. 1918.



| Farkostens nummer, art og navn | Anvendelse | Materiale Byggear | Lengde | Bredde | Dybde | Maskin, navn | Antall HK | F. & fangstb. | Eierens (den korresponderende reders) navn og postadresse |
|-----------------------------------|------------|----------------------|--------|--------|-------|-----------------|-----------|---------------|--|
| 4 Ms Wera | f | T09 | 32.0 | 12.3 | 6.5 | Rap | 11 | 0 | Otto Ottersen m fl, Son |
| 5 Ms Ester | k f | T17 | 36.5 | 12.3 | 5.8 | Rap | 15 | 0 | Andreas Fredriksen, Son |
| 6 Ms Silla | t | T17 | 42.0 | 15.1 | 6.8 | Rap | 22 | 0 | Soon Hermetikfabrik A/S, Son |
| 7 Ms Nobel | k | T19 | 37.2 | 14.0 | 5.9 | Rap | 20 | 0 | Johan Sand, Son |
| 10 Ms Rolf 2 | f | T93 | 34.0 | 13.5 | 7.5 | Bolind. | 10 | 0 | Adolf Andersen, Son |
| 14 Ms Svea | f | T? | 36.8 | 13.8 | 5.4 | Bolind. | 10 | 0 | Karsten Gulliksen, Son |

A-AA. Ås merkedistrikt.

| | | | | | | | | | |
|-----------------|-----|-----|------|------|-----|----------|----|---|-------------------------------|
| 1 Ms Norstjerna | f | T30 | 39.3 | 15.3 | 7.5 | Rap | 24 | 4 | K Andresen Paris, Nordby, Ski |
| 2 Ms Turi | f | T06 | 40.3 | 14.8 | 5.5 | Kampen | 10 | 3 | J Johansen Granum, Svartskog |
| 3 Ms Bris | k f | T37 | 37.4 | 14.4 | 6.5 | Rapp | 17 | 4 | Jens Jørgensen m fl, Ski |
| 4 Må Flaks | f | T30 | 24.0 | 8.0 | 4.0 | F. M. | 4 | 0 | Einar Nikolaisen, Svartskog |
| 5 Ms Fram | f | T? | 40.0 | 16.0 | 7.0 | Rap | 22 | 3 | Erling Nicolaisen, Bårdrud |
| 6 Ms Ragnhild 2 | f | T19 | 38.5 | 15.2 | 6.4 | Rapp | 24 | 3 | Harald Johansen, Nordby, Ski |
| 7 Må Dragen | f | T34 | 26.0 | 9.0 | 3.6 | Rap | 7 | 2 | Norman Karlsen, Nordby, Ski |
| 8 Må Rask | f | T? | 21.2 | 5.3 | 3.2 | Sleipner | 6 | 0 | Wilh. Henriksen, Svartskog |
| 9 Må Kari | t | T11 | 23.0 | 6.8 | 2.3 | Exell. | 3 | 0 | Hans Bratli, Solvang, Ski |
| 10 Må Venus | f | T37 | 23.0 | 8.0 | 3.0 | Sleipner | 6 | 1 | T Karlsen, Nesset, Ski |

A-A. Aker merkedistrikt.

| | | | | | | | | | |
|------------------|-----|-----|------|------|-----|----------|-----|---|--|
| 1 Ms Færder | k | T? | 37 0 | 13.5 | 7.0 | Rap | 24 | 4 | F Kristoffersen m fl, Malmøy pr Oslo |
| 2 Ms Ulven | f | T20 | 36.0 | 13.4 | 7.0 | Rapp | 17 | 3 | Kr Kristoffersen, Nordstrand |
| 3 Ms Lars | f | T11 | 28.0 | 10.0 | 5.0 | Levahn | 10 | 0 | Karsten Christiansen, Bygdøy |
| 4 Ms Rapp | f | T24 | 35.0 | 13.8 | 6.5 | Rap | 15 | 0 | Bjarne Kristoffersen, Bekkelaget |
| 5 Ms Bras | f | T33 | 32.0 | 9.0 | 5.0 | Rapp | 17 | 1 | Kr. Kristiansen, Lindøen i Aker |
| 6 Må Svømmeline | f | T14 | 20.0 | 7.0 | 3.0 | F. M. | 3 | 1 | Th Grundtvik, Vestre Aker pr Oslo |
| 7 Ms Kvik | f | T90 | 29.5 | 13.0 | 4.0 | Rap | 6 | 0 | M Syversen, Bekkelaget |
| 9 Må Pilen | f | T22 | 21.8 | 6.2 | 2.9 | F. M. | 5 | 3 | Chr Gulbrandsen, Blekøen pr Oslo |
| 11 Ms Malmøy | f k | T22 | 39.4 | 14.9 | 6.5 | Rap | 22 | 3 | T Kristoffersen m fl, Malmøy, pr. Oslo |
| 12 Ms Bamse | k f | T94 | 37.3 | 15.2 | 5.4 | Rapp | 17 | 0 | Fritjof Kristoffersen, Bekkelaget |
| 15 Må Brisling | f | T29 | 25.0 | 8.0 | 3.8 | Sleipner | 6 | 0 | Bjarne Kristoffersen, Bekkelaget |
| 16 Ms Vera | f | T06 | 33.0 | 12.0 | 4.0 | Rap | 9 | 0 | O Andersen m fl, Ormøen, Bekkei. |
| 17 Må Ingeborg | f | T30 | 20.0 | 6.0 | 2.0 | Sleipner | 4 | 0 | Frithjof Kristoffersen, Bekkelaget |
| 19 Mk Elida 1 | h k | T36 | 60.6 | 17.6 | 8.2 | Wichm. | 50 | 3 | N Arvesen m fl, Ullevåll haveby |
| 20 Ss — | f | T? | 32.0 | 12.5 | 5.0 | — | — | 3 | Brynj. Nilsen, Jonsokv. 8, Oslo |
| 21 Må Tor | f | T04 | 26.0 | 7.0 | 5.0 | Wichm. | 6 | 2 | Johs. I M Andersen, Heggeholmen pr Oslo |
| 22 Ms Hygga | f | T? | 31.5 | 10.5 | 3.8 | Bilm. | 18 | 2 | Pauli N Bengtson, Ullenhaug pr Oslo |
| 23 Må — | f | T? | 17.6 | 5.3 | 2.5 | F. M. | 3 | 3 | Hans F Andresen, Heggeholmen pr Oslo |
| 24 Må Rusken | f | T? | 23.2 | 6.8 | 2.5 | Sterk | 4 | 3 | E Halvorsen m fl, Holtet pr Oslo |
| 25 Ms Mary | f k | T16 | 37.2 | 12.7 | 4.5 | Gideon | 11 | 0 | Sieurd A Pedersen, Bryn |
| 26 Ms Hvitebjørn | hvt | T17 | 70.0 | 12.0 | 6.5 | Diesel | 113 | 0 | J Bjernevågen, Munkerud pr. Oslo |

A-AS. Asker merkedistrikt.

| | | | | | | | | | |
|--------------|---|-----|------|------|-----|-------|----|---|---------------------------------|
| 1 Ms Minde | f | T12 | 36.0 | 13.0 | 6.5 | Rap | 15 | 0 | Karl Dahl, Vettre |
| 2 Ms Falken | f | T95 | 33.0 | 12.0 | 5.1 | Laval | 12 | 0 | Petter Bjerkašholmen, Vettre |
| 4 Ms Pil | f | T14 | 32.0 | 11.7 | 6.0 | Rap | 14 | 0 | Thor Larsen, Vettre |
| 5 Må Dagmar | f | T20 | 22.0 | 6.5 | 3.0 | Rap | 4 | 2 | Mart. Gundersen, Vettre |
| 6 Ms Trygg 2 | f | T29 | 33.0 | 12.5 | 6.0 | Rap | 17 | 0 | Andreas Karlsen, Vollen i Asker |
| 7 Ms Flid | f | T20 | 34.2 | 12.5 | 6.0 | Rap | 15 | 0 | Arnt Grauli, Vollen i Asker |

A-AS Asker — A-N Nesodden.

| Farkostens nummer, art og navn | Anvendelse | Materiale | Byggeår | Langde | Bredde | Dybde | Maskin, navn | Antall HK | F. & fangsab. | Eierens (den korresponderende reders navn og postadresse) |
|-------------------------------------|------------|-----------|---------|--------|--------|-------|-----------------|-----------|---------------|--|
| 8 Ms Arvid | f | T | 19 | 33.0 | 12.0 | 6.0 | Rap | 12 | 0 | Bernt Olsens enke, Vettre |
| 9 Ms Arne | f | T | 20 | 34.2 | 12.5 | 6.0 | Rap | 12 | 0 | Håkon Larsen, Vettre |
| 10 Ms Sigurd | f | T | 95 | 34.4 | 12.6 | 5.4 | Rap | 12 | 3 | Ole Bækvold, Vollen i Asker |
| 12 Ms Odin | f | T | 10 | 31.0 | 12.0 | 6.0 | Rap | 12 | 0 | Hagb. Høium m fl, Vollen i Asker |
| 14 Ms — | f | T | 07 | 32.0 | 11.0 | 5.0 | Rapp | 14 | 0 | Half. H Bjerkåsholmen, Vollen i Asker |
| 15 Må Lillegut | f | T | ? | 22.0 | 6.0 | 3.0 | Motor | 4 | 2 | Anders Andersen, Vollen i Asker |
| 16 Ms Vito | f | T | 30 | 34.4 | 12.8 | 5.4 | Rap | 17 | 0 | Mikael Sundal, Konglungen, Vettre |
| 19 Ms Rap | f | T | 21 | 30.0 | 11.0 | 5.8 | Rap | 11 | 0 | Helge Olsen, Konglungen, Vettre |
| 21 Ms Blåen | f | T | ? | 27.0 | 10.0 | 6.0 | Rap | 5 | 3 | Emil Nilsen, Østenstad, Asker st. |
| 22 Ms Veslekari | f | T | ? | 25.0 | 10.0 | 5.0 | Rap | 6 | 3 | Oskar J Gundersen, Vettre |
| 23 Ms Prøven | f | T | 98 | 33.8 | 13.0 | 3.8 | Levahn | 8 | 0 | Alf Bjerkås, Vollen i Asker |
| 24 Ms Brødrene | f | T | 08 | 35.5 | 13.1 | 5.0 | Skandia | 24 | 0 | T Hellerud m fl, Konglung., Vettre |
| 26 Må Måken | f | T | 22 | 19.0 | 5.5 | 2.2 | F. M. | 4 | 0 | Hans Hellerud, Vettre |
| 30 Ms Hanø | k f | T | 28 | 34.0 | 12.5 | 6.3 | Rap | 17 | 0 | Borge Olsen, Vettre |
| A-B. Bærum merkedistrikt. | | | | | | | | | | |
| 1 Må Lotte | f | T | ? | 19.0 | 6.0 | 3.0 | Roald | 5 | 0 | Kristian Kristoffersen, Snarøya |
| 2 Ms Ivar | k f | T | ? | 35.0 | 13.5 | 6.0 | Rap | 7 | 3 | Kristian Pettersen m fl, Snarøya |
| 3 Ms Edel | k f | T | ? | 31.0 | 12.3 | 5.7 | F. M. | 8 | 3 | Ole K Nøkleby, Høvik |
| 4 Må Trygve | f | T | 14 | 20.0 | 6.0 | 1.8 | Meteor | 4 | 1 | Einar Kristiansen, Sandvika |
| 7 4/3 — | f | T | 05 | 23.0 | 7.0 | 3.0 | — | — | 1 | Kristian Kristensen, Snarøya |
| 8 Må Roald | f | T | ? | 22.0 | 6.0 | 4.0 | Sleipner | 4 | 1 | Aksel Johansen, Snarøya |
| 9 Må Martha | f | T | 15 | 20.0 | 6.0 | 3.5 | Argo | 3 | 1 | Eilif Rossing Olsen, Snarøya |
| 11 Må Betty | ft | T | ? | 23.0 | 7.0 | 3.0 | Regal | 4 | 0 | Hjalmar Hansen, Snarøya |
| 12 Må Trygg | ft | T | 98 | 19.0 | 5.5 | 2.5 | Regal | 3 | 0 | Oskar Kristensen, Snarøya |
| 13 Må Ninni | ft | T | 14 | 22.0 | 6.0 | 2.5 | Regal | 10 | 0 | Erling Olsen, Snarøya |
| 14 Må Torden- skjold | f | T | 12 | 22.0 | 6.0 | 2.5 | Atlanta | 4 | 2 | J P Johnsen, Sandvika |
| 15 Må Randa | ft | T | 21 | 19.0 | 6.0 | 3.0 | Real | 4 | 0 | Jørgen Kristoffersen, Snarøya |
| A-F. Frogn merkedistrikt. | | | | | | | | | | |
| 4 Ms Sydvesten | k | T | ? | 37.4 | 13.7 | 6.0 | Rap | 12 | 0 | Bj Johansen, Frogn pr Drøbak |
| 5 Ms Nordvesten | f | T | 20 | 37.0 | 14.0 | 9.0 | Rap | 22 | 0 | Trygve J Åslund, Spro |
| 8 Må — | f | T | 21 | 19.0 | 5.5 | 2.0 | F. M. | 14 | 0 | Erling Sørensen, Frogn pr Drøbak |
| 10 Ms Rap | f | T | 08 | 27.3 | 10.1 | 6.0 | Rap | 8 | 0 | Fritjof Andresen, Frogn pr Drøbak |
| 14 Ms Jesper | f | T | ? | 32.0 | 13.0 | 4.0 | Rap | 9 | 2 | Asbjørn Åslund, Spro |
| 15 Må — | f | T | 15 | 21.3 | 6.0 | 2.4 | Motor | 4 | 3 | Johan Mikalsen, Frogn pr Drøbak |
| A-N. Nesodden merkedistrikt. | | | | | | | | | | |
| 1 Ms Astrid | f | T | 10 | 31.0 | 10.5 | 5.5 | Rap | 12 | 0 | Walter Borgen m fl, Fjellstrand |
| 2 Må Truls | f | T | 32 | 25.0 | 8.8 | 3.3 | Sleipner | 6 | 1 | Johan Hansen, Flaskebekk |
| 3 Må Jumbo | f | T | 32 | 25.0 | 8.0 | 3.2 | F. M. | 6 | 0 | Arthur Hellerud, Fjellstrand |
| 4 Ms Nipton | f | T | 04 | 32.8 | 13.0 | 5.5 | Rap | 15 | 3 | Karl Karlsen Ås m fl, Fjellstrand |
| 5 Ms Havskåren | k f | T | 00 | 27.0 | 10.0 | 4.0 | Sterk | 8 | 0 | Karl Moe, Fjellstrand |
| 7 Ms Måken | f | T | 96 | 29.8 | 12.1 | 5.0 | Rap | 7 | 0 | Georg Jensen, Spro |
| 8 Ms Vera | f | T | 21 | 34.0 | 13.3 | 6.2 | Rap | 12 | 3 | Paulus Kristiansen, Bløylaget |
| 9 Må Joho | f | T | 15 | 24.8 | 7.5 | 3.3 | Motor | 6 | 1 | Kr E Holmrast, Nesodden |
| 10 Ms Vågan | f | T | ? | 31.0 | 9.5 | 6.0 | Ideal | 8 | 0 | Harry Jensen, Spro |
| 11 Ms Wivian | f | T | ? | 37.0 | 12.0 | 6.0 | Gideon | 15 | 0 | Reidar Jensen, Spro |
| 12 Ms Reka | f | T | 36 | 28.9 | 10.6 | 4.8 | Rapp | 10 | 0 | Guttorm Kristensen, Flaskebekk |
| 13 Må Pluggen | f | T | 37 | 23.0 | 8.0 | 4.0 | Marna | 5 | 0 | Torm. Granum, Nesoddhøgda |

NORSK BJERGNINGSKOMPAGNI A.s

BERGEN — TRONDHEIM — OSLO — MOSS.

Telegramadr.: SALVATOR.

| Farkostens nummer, art og navn | Anvendelse | Materiale | Byggear | Lengde | Bredde | Dybde | Maskin, navn | Antall HK | F. & fangstb. | Eierens (den korresponderende reders) navn og postadresse |
|-----------------------------------|------------|-----------|---------|--------|--------|-------|-----------------|-----------|---------------|--|
|-----------------------------------|------------|-----------|---------|--------|--------|-------|-----------------|-----------|---------------|--|

A-O. Oppegård merkedistrikt.

f t. ingen merkøpl. fiskefarkoster.

A-V. Vestby merkedistrikt.

| | | | | | | | | | |
|--------------------------|-----|------|-------|------|-----|------|----|---|---------------------------------|
| 1 Ms Tor | k | T'96 | 35.4' | 13.4 | 6.0 | Rap | 9 | 0 | Olaf Svendsen, Kjøvangen pr Son |
| 4 Ms Harda | f | T'27 | 34.4' | 13.0 | 6.5 | Rap | 17 | 0 | H Olsen m fl, Kjøvangen pr Son |
| 5 Ms Måken ¹⁾ | f | T ? | 31.1' | 12.1 | 5.5 | Karm | 7 | 0 | Søren Gulliksen, Son |
| 6 Ms Mira | k f | T'04 | 33.0' | 11.5 | 5.5 | Rapp | 14 | 0 | Asbj Svendsen, Kjøvangen pr Son |
| 7 Ms Rap | f | T'07 | 30.0' | 9.0 | 6.2 | Rap | 10 | 0 | Even Hansen Kjøvangen pr Son |



NORDENS KOBBERSTOFF



Oslo fylke.

O-O. Oslo merkedistrikt.

| | | | | | | | | | |
|------------------------------|-----|------|--------|------|------|----------|-----|---|--|
| 1 Mk Vindheim | f t | T'17 | 40.0' | 13.0 | 6.3 | Heimdals | 30 | 1 | Bernh. Sætran, Schjeldrupsgt. 16, Oslo |
| 3 Må Alfild | f | T'16 | 22.0' | 6.0 | 3.0 | Atlanta | 4 | 2 | Frithjof C Pedersen, Oslo |
| 5 Ms Listern | k f | T ? | 36.0' | 13.0 | 6.0 | Skandia | 20 | 0 | Georg Furre, Havgst 50, Oslo |
| 7 M Pioner | hv | S'20 | 257.2' | 40.2 | 22.1 | Diesel | 720 | 0 | A/S Pioner, Oslo |
| 9 D Haug 1 | hv | S'24 | 109.0' | 21.0 | 13.0 | Damp | 750 | 0 | Hvalf.selsk. Haugar A/S, Oslo |
| 10 Ms K A J | t | T'19 | 36.5' | 14.6 | 5.9 | Rap | 15 | 0 | Karl A Jensen A/S, Oslo |
| 11 D Haug 3 | hv | S'25 | 109.0' | 21.0 | 13.0 | Damp | 749 | 0 | Hvalf.selsk. Haugar A/S, Oslo |
| 12 D Sørkap | h | S'08 | 92.4' | 18.2 | 11.1 | Damp | 300 | 0 | Aukra Hval A/S, Oslo |
| 14 D Korsvik | h | J'83 | 225.5' | 31.1 | 17.2 | Damp | 595 | 7 | Olaf Rendal, Tolddodgt. 28, Oslo |
| 15 D W Barents | hv | S'24 | 111.5' | 21.9 | 12.8 | Damp | 118 | 0 | Hvalf.selsk. Haugar A/S, Oslo |
| 16 D Vestkap | hv | S'09 | 95.6' | 19.2 | 11.0 | Damp | 300 | 0 | Aukra Hval A/S, Oslo |
| 17 Ss Norma | f k | T'00 | 32.3' | 12.1 | 4.7 | — | — | 0 | Arthur J Bergan, Oslo |
| 18 D Eik | hv | S'10 | 99.7' | 20.1 | 11.9 | Damp | 380 | 0 | I/S Norskehavet, Oslo |
| 19 l Sverre Hansen | f | T'22 | 22.0' | 10.0 | 6.0 | — | — | 0 | Sverre Hansen, Mandalsgt. 6, Oslo |
| 20 Må Fanny | f | T ? | 20.0' | 5.3 | 2.0 | Kvik | 4 | 0 | A S Hansen, Nordlandsgt. 2, Oslo |
| 27 D Annfinn | h t | T'20 | 159.2' | 32.2 | 16.3 | Damp | 124 | 3 | S/A Martha Therese, Oslo |
| 28 Må Egil | f | T'34 | 31.8' | 11.2 | 2.7 | Sleipner | 10 | 2 | Kr Karlson, Nordkapsgt. 31, Oslo |
| 30 Ms Ulabrand ²⁾ | f | T'86 | 33.0' | 13.5 | 6.0 | Kampen | 5 | 0 | Th Syrist, Drammensvei 23, Oslo |
| 31 D Bjerk | hv | S'12 | 106.4' | 21.5 | 12.3 | Damp | 700 | 0 | Kr Gjøberg, Kongensgt. 15, Oslo |
| 32 D Common-wealth | hv | S'12 | 106.4' | 21.5 | 12.3 | Damp | 700 | 0 | Kr Gjøberg, Kongensgt. 15, Oslo |
| 36 D Varg 1 | hv | S'10 | 101.6' | 20.5 | 11.5 | Damp | 500 | 0 | Kr Gjøberg, Kongensgt. 15, Oslo |
| 37 Ms Havfisken | f | T'09 | 32.0' | 12.0 | 6.0 | Rap | 9 | 0 | Helge Dahl, Pilestredet 81 b, Oslo |
| 40 Ms Heidrun | t | T'05 | 59.0' | 19.4 | 7.0 | Wichm. | 30 | 0 | Magn. Grunnsvåg, Oslo |

1) Omb. 1918. 2) Omb. 1906.

„BRUNVOLLMOTOREN“

Vert uttala som den beste båtmotor.

BRØDR. BRUNVOLL MOTORFABRIKK MOLDE

Ø-F Fredrikstad — Ø-G Glemme.

| Farkostens nummer, art og navn | Anvendelse | Materiale | Byggeår | Lengde | Bredde | Dybde | Maskin, navn | Antall HK | F. & fangstb. | Eierens (den korresponderende reders) navn og postadresse |
|-----------------------------------|------------|-----------|---------|--------|--------|-------|-----------------|-----------|---------------|--|
|-----------------------------------|------------|-----------|---------|--------|--------|-------|-----------------|-----------|---------------|--|

Østfold fylke.

Ø-F. Fredrikstad merkedistrikt.

| | | | | | | | | | | |
|-----------------|-------|---|----|------|------|-----|----------|----|---|--|
| 1 Ms Arne I | t | T | 24 | 51.7 | 16.6 | 7.9 | Wichm. | 30 | 0 | Josef Flodin, Fredrikstad |
| 2 Ms Rapp 2 | t | T | 28 | 36.0 | 14.0 | 6.0 | Grei | 20 | 0 | Oscar Arvesen, Fredrikstad |
| 3 Ms Rex | k | T | 35 | 42.2 | 15.3 | 6.6 | Union | 30 | 0 | Helmer Holm m fl, Fredrikstad |
| 4 Ms Tor | t | T | 07 | 36.0 | 13.3 | 8.0 | Skandia | 8 | 0 | Olaves Hansen m fl, Fredrikstad |
| 5 Ms Vikto | t | T | 24 | 39.0 | 14.6 | 6.4 | Wichm. | 20 | 0 | Grundvik & Engelsvikon, Fr.stad |
| 6 Ms Ørnen | h k t | T | 06 | 36.9 | 13.6 | 5.4 | Avance | 12 | 0 | Alrik Abrahamsen, Fredrikstad |
| 7 Ms Astri | f | T | 17 | 45.0 | 15.5 | 5.5 | Grei | 25 | 4 | Hans A Holm, Fredrikstad |
| 8 Ms Fremad | k | T | ? | 42.4 | 16.0 | 6.3 | Skandia | 16 | 2 | East Norway Canning Co A/S, Fredrikstad |
| 9 Ms Brislingen | t f | T | 19 | 41.2 | 15.0 | 6.2 | Rap | 22 | 0 | East Norway Canning Co A/S, Fredrikstad |
| 13 Ms John | f | T | 18 | 22.0 | 7.5 | 3.0 | Sleipner | 3 | 0 | Ole Olavesen, Fredrikstad |
| 16 Mk Måken | k | T | 95 | 36.0 | 14.4 | 5.0 | Sterk | 11 | 0 | Rudolf Johannesen, Fredrikstad |

Ø-HD. Halden merkedistrikt.

| | | | | | | | | | | |
|--------------|-----|---|----|------|------|-----|----------|----|---|---------------------------|
| 4 Må Nancy | f t | T | 20 | 25.0 | 7.0 | 4.0 | Sleipner | 6 | 1 | Emanuel Nilsen, Halden |
| 6 Ms Oskar | t | T | 32 | 50.0 | 11.0 | 6.5 | Skandia | 80 | 0 | Oskar Andersen, Halden |
| 9 Må King | k | T | 35 | 21.0 | 6.0 | 3.0 | Rollo | 4 | 0 | Johan G Gustavsen, Halden |
| 10 Må Martha | k | T | 25 | 21.0 | 6.0 | 3.0 | Sleipner | 5 | 0 | Harald P Andersen, Halden |

Ø-M. Moss merkedistrikt.

| | | | | | | | | | | |
|-----------------|-----|---|----|------|------|-----|---------|---|---|--------------------------|
| 1 Ms Mallastina | k f | T | 95 | 34.2 | 13.3 | 5.3 | Skandia | 8 | 3 | Albert Larsen m fl, Moss |
|-----------------|-----|---|----|------|------|-----|---------|---|---|--------------------------|

Ø-S. Sarpsborg merkedistrikt.

f. t. ingen merkepl. fiskefarkoster.

Ø-B. Berg merkedistrikt.

| | | | | | | | | | | |
|---------------|-----|---|----|------|------|-----|---------|----|---|--|
| 1 Ms Mathilde | f l | T | ? | 34.5 | 14.0 | 6.5 | Ideal | 15 | 0 | Edv Andersen, Sponvika |
| 3 Ms Viking | t | T | 02 | 30.1 | 11.0 | 5.6 | Skandia | 7 | 0 | Glaus Eriksen m fl, Sponvika |
| 5 Ms Nora | f | T | 10 | 42.5 | 17.0 | 7.0 | Skandia | 30 | 0 | A/S Sponvikens Preserving Co., Sponvika |
| 7 Ms Olaf | t | T | 06 | 34.2 | 13.3 | 4.8 | Avance | 12 | 0 | Rikard Andersen, Sponvika |
| 11 Ms Tyr | f | T | 02 | 39.0 | 15.6 | 7.0 | Skandia | 8 | 0 | Johan Petter Dahl, Sponvika |
| 19 Ms Bjørn | f | T | 98 | 24.5 | 10.3 | 4.4 | Alpha | 4 | 0 | Olaus P Dahl, Sponvika |

Ø-BO. Borge merkedistrikt.

| | | | | | | | | | | |
|-----------|---|---|----|------|-----|-----|--------|---|---|--------------------------------|
| 2 Må Gåpå | f | T | 23 | 24.0 | 7.5 | 3.3 | Fregea | 7 | 0 | Anders Kr. Andersen, Sellebakk |
|-----------|---|---|----|------|-----|-----|--------|---|---|--------------------------------|

Ø-G. Glemmen merkedistrikt.

| | | | | | | | | | | |
|-------------|-----|---|----|------|------|-----|--------|----|---|-----------------------|
| 1 Ms Fremad | f t | T | 92 | 36.6 | 14.3 | 3.4 | Kampen | 10 | 1 | Karl F Kålås, Lisleby |
|-------------|-----|---|----|------|------|-----|--------|----|---|-----------------------|

RAAOLJEMOTOREN
"BRUNVOLL"
MOLDE

| Farkostens nummer, art og navn | | Anvendelse | Materiale | Byggeår | Lengde | Bredde | Dybde | Maskin, navn | Antall HK | F. & fangstb. | Eierens (den korresponderende reders) navn og postadresse |
|-----------------------------------|---------------|------------|-----------|---------|--------|--------|-------|-----------------|-----------|---------------|--|
| 1 | Ms Fyrsten | k | T | 07 | 35.3 | 13.7 | 4.4 | Rap | 7 | 1 | Edvin Andreassen m fl, Herføl |
| 3 | Ms Signet 2 | k | T | 17 | 42.8 | 15.3 | 5.5 | Rap | 22 | 2 | Johan Jensen, Herføl |
| 4 | Ms Maia | k | T | 37 | 35.0 | 13.0 | 5.1 | Rapp | 17 | 0 | Karl Eriksen, Herføl |
| 5 | Ms Mjølner | k | T | 96 | 36.6 | 13.5 | 5.5 | Rap | 12 | 1 | Ludvik Johansen m fl, Skjærholten |
| 6 | Ms Ruth | k | T | 31 | 36.8 | 13.4 | 6.0 | Rap | 24 | 0 | Severin Syvertsen, Skjærholten |
| 7 | Ms Springeren | k | T | 05 | 30.3 | 11.0 | 5.0 | Rap | 11 | 1 | Arnt Jensen, Herføl |
| 8 | Ms Halden | k | T | 05 | 33.7 | 12.8 | 4.2 | Bolind. | 7 | 0 | Yngvar Arntsen, Skjærholten |
| 9 | Ms Labora | k | T | 91 | 37.5 | 14.3 | 5.5 | Rap | 15 | 0 | Anton Emanuelsen m fl, Skjærholten |
| 10 | Ms Union | k | T | 32 | 27.5 | 9.5 | 3.8 | Union | 7 | 0 | Andr Syversen, Lauer, Skjærholten |
| 11 | Ms Mary | k | T | 06 | 28.3 | 10.3 | 4.1 | Skandia | 4 | 0 | Rudolf Jensen, Herføl |
| 12 | Ms Bjørn | k | T | 86 | 30.0 | 12.0 | 5.0 | Rap | 7 | 1 | Hans Johansen m fl, Skjærholten |
| 13 | Ms Gudrun | k | T | 17 | 39.0 | 15.0 | 7.0 | Rap | 26 | 0 | Aleks. Jensen m fl, Vesterøy |
| 14 | Ms Tom | k | T | 17 | 33.6 | 12.0 | 5.1 | Rap | 6 | 0 | Aleksander Jensen m fl, Vesterøy |
| 15 | Ms Bjørn | k | T | 02 | 35.6 | 13.5 | 5.5 | Saffle | 30 | 0 | Olaf Martinsen, Vesterøy |
| 16 | Mk Svan | k f | T | 29 | 41.3 | 13.6 | 7.2 | Rap | 22 | 0 | Hans J Jensen m fl, Vesterøy |
| 17 | Ms Fri | k | T | 19 | 38.3 | 13.4 | 6.1 | Rap | 24 | 0 | Ole Martinsen m fl, Vesterøy |
| 18 | Ms Tryg | k | T | 05 | 34.6 | 13.2 | 5.6 | Rapp | 17 | 0 | Jens Arntsen m fl, Vesterøy |
| 19 | Ms Dob | k | T | 09 | 32.7 | 12.1 | 4.6 | Rap | 9 | 0 | Peter Sterling, Botnekilen |
| 20 | Ms Snar | t | T | 00 | 36.3 | 14.4 | 4.8 | Skandia | 12 | 0 | Ole Reinertsen, Skjærholten |
| 21 | Ms Kog | k | T | 07 | 26.8 | 11.0 | 4.0 | Rap | 4 | 0 | Arve Augensen m fl, Vesterøy |
| 22 | Ms Sif | t | T | 08 | 34.7 | 13.3 | 5.5 | Skandia | 8 | 0 | Ole Reinertsen, Skjærholten |
| 23 | Ms Jenny | k f | T | 98 | 38.4 | 14.0 | 8.5 | Skandia | 10 | 0 | Kr Gustavsen, Herføl |
| 24 | Mk Fri | k | T | 34 | 47.0 | 13.4 | 6.8 | Union | 30 | 0 | Krist. Johansen m fl, Vesterøy |
| 25 | Ms Måken | t | T | 25 | 31.0 | 11.8 | 4.6 | Union | 15 | 0 | Arthur Jacobsen, Skjærholten |
| 26 | Ms Per | k | T | 93 | 34.0 | 12.5 | 5.5 | Skandia | 6 | 1 | Hans Syversen, Edholmen, Hvaler |
| 27 | Ms Stærk | k | T | 91 | 34.5 | 13.4 | 4.2 | Rap | 6 | 0 | Johan Emanuelsen, Herføl |
| 28 | Må Ole | k | T | 34 | 29.7 | 10.4 | 3.2 | Rap | 7 | 0 | Kristian Skibstad, Asmaløy |
| 29 | Ms Norden | k | T | 93 | 36.0 | 14.3 | 4.7 | Sterk | 8 | 0 | Jens Hansen, Asmaløy |
| 30 | Ms Grei | k | T | 24 | 26.5 | 10.3 | 4.5 | Rap | 8 | 0 | Anker Westberg, Skjærholten |
| 31 | Ms Måken | k | T | 05 | 31.5 | 10.8 | 5.3 | Rapp | 17 | 0 | Johan Olsen, Skjærholten |
| 32 | Ms Fram | k | T | 19 | 37.6 | 13.3 | 5.5 | Rap | 22 | 0 | Otto W Jensen, Asmaløy |
| 33 | Ms Ocean | k | T | 14 | 27.8 | 9.5 | 3.7 | Rapp | 6 | 0 | Thorleif Jacobsen, Bølingshamn |
| 34 | Ms Bell | k h | T | ? | 24.0 | 9.7 | 3.0 | Frem | 10 | 0 | Arnt Arntsen, Herføl |
| 35 | Ms Rap I | t | T | 29 | 39.4 | 15.4 | 7.1 | Rap | 29 | 0 | A Jacobsen m fl, Botnekilen |
| 36 | Ms Skibstad | k | T | 27 | 36.3 | 13.8 | 9.0 | Wichm. | 12 | 0 | Otto Bartolsen, Asmaløy |
| 37 | Ms Let | k | T | ? | 27.0 | 9.0 | 4.0 | Levahn | 5 | 1 | H Pettersen, Skjærholten |
| 40 | Ms Goliat | h k | T | 19 | 40.3 | 15.3 | 6.3 | Rap | 25 | 0 | B A Skibstad m fl, Asmaløy |
| 41 | Ms Halden | k | T | 84 | 31.1 | 12.0 | 4.0 | Skandia | 6 | 0 | Karl J Jakobsen, Herføl |
| 42 | Ms Kvik | k | T | ? | 25.0 | 9.2 | 3.8 | Stabil | 8 | 0 | Arne Olsen, Bølingshamn |
| 43 | Ms Trygg | k | T | 18 | 36.8 | 14.1 | 6.5 | Rap | 20 | 0 | Hans Johnsen, Vesterøy |
| 44 | Må Balder | k | T | 34 | 29.5 | 10.3 | 3.5 | Sterk | 7 | 0 | Torstein Olafsen, Vesterøy |
| 45 | Må Anne | k | T | 36 | 27.0 | 9.0 | 4.0 | Sleipner | 7 | 0 | Marthon Kolbeinsen, Asmaløy |
| 47 | Ms Sven | k | T | 29 | 35.5 | 12.8 | 6.5 | Rap | 22 | 0 | Oskar Kristiansen m fl, Vesterøy |
| 48 | Ms Bredfot | f k | T | 95 | 34.6 | 14.0 | 4.0 | Kampen | 6 | 0 | Barok Reinertsen, Skjærholten |
| 49 | Ms Kvik | k | T | 26 | 34.6 | 13.2 | 5.6 | Rap | 15 | 0 | Johan Iversen, Vesterøy |
| 50 | Må Freidig | f | T | 26 | 23.0 | 7.0 | 3.0 | Sterk | 5 | 0 | Jens Thorbjørnsen, Vesterøy |
| 51 | Ms Hauge | k | T | 16 | 35.9 | 12.9 | 5.3 | Rap | 12 | 0 | Peder Kristiansen m fl, Vesterøy |
| 52 | Ms Fremtid | k f h | T | 19 | 37.8 | 13.7 | 6.5 | Rap | 18 | 0 | Anders Pettersen Utgård, Vesterøy |
| 53 | Ms Bob | k | T | ? | 37.0 | 13.0 | 7.0 | Rap | 18 | 0 | Anders Karlsen m fl, Vesterøy |
| 54 | Ms Hendig | h k | T | 92 | 27.0 | 9.6 | 5.0 | Sterk | 5 | 1 | Albert Karlsen, Vesterøy |
| 55 | Ms Frig | k f | T | 09 | 30.5 | 11.5 | 6.0 | Levahn | 7 | 1 | Mathis Olsen, Gravningsundet |
| 56 | Ms Fram | f | T | 30 | 38.9 | 14.0 | 7.2 | Rap | 22 | 0 | Petter Arnesen m fl, Vesterøy |
| 57 | Ms Frithjof | k f | T | 06 | 35.5 | 13.0 | 5.4 | Rap | 9 | 2 | Olaf Johansen, Gravningsundet |

Ø-H Hvaler.

| Farkostens nummer, art og navn | Anvendelse | Materiale | Byggeår | Langde | Bredde | Dybde | Maskin, navn | Antall HK | F. & fangstb. | Eierens (den korresponderende reders) navn og postadresse |
|-----------------------------------|------------|-----------|---------|--------|--------|-------|-----------------|-----------|---------------|--|
| 58 Ms Morning Light | k | T | 26 | 30.0 | 11.0 | 5.0 | Rap | 14 | 0 | Aksel Pettersen, Skjærholten |
| 59 Ms Løven | k | T | 21 | 25.0 | 9.5 | 4.5 | Sleipner | 6 | 0 | Harald Henriksen, Skjærholten |
| 60 Ms Odin | t | T | 17 | 41.4 | 15.7 | 6.5 | Rap | 22 | 0 | Arnt Kristiansen m fl, Vesterøy |
| 61 Ms Garm | k | T | 17 | 37.3 | 13.3 | 6.9 | Rap | 20 | 0 | Olaus Andersen, Vesterøy |
| 62 Ms Ternen | k | T | 19 | 30.3 | 11.3 | 4.8 | Rap | 9 | 0 | Johan Jensen, Asmaløy |
| 63 Ms Stærk | k h f | T | 10 | 27.9 | 10.6 | 5.3 | Sterk | 5 | 1 | Johan Dahlberg m fl, Spjørøy |
| 64 Ms Lisa | f | T | 10 | 37.0 | 13.0 | 6.8 | Rap | 18 | 0 | Leif O Jensen m fl, Asmaløy |
| 65 Ms Gulli | k | T | ? | 20.0 | 7.6 | 3.4 | F. M. | 5 | 0 | Hjalmar Pettersen, Skjærholten |
| 66 Ms Jupiter | k f | T | 00 | 23.0 | 9.0 | 5.0 | Rollo | 6 | 0 | Jacob Jacobsen, Herføl |
| 67 Ms Ofelia | k | T | 14 | 24.0 | 10.0 | 4.0 | Sleipner | 5 | 0 | Finn Nilsen m fl, Skjærholten |
| 68 Må Signe | k | T | 20 | 25.0 | 7.7 | 3.0 | Sleipner | 5 | 0 | Hans Grønsund, Skjærholten |
| 69 Ss Max | f | T | 96 | 24.0 | 9.5 | 3.9 | — | — | 0 | Karl Karlsen, Asmaløy |
| 70 Ms Reidar | k | T | 31 | 36.0 | 13.0 | 6.5 | Rap | 24 | 0 | Olaf Edvinsen m fl, Spjørøy |
| 71 Ms Thor | k f | T | 88 | 32.6 | 12.3 | 5.0 | Rap | 9 | 0 | Olaf Edvinsen, Spjørøy |
| 72 Ms Humlen | k f | T | 19 | 31.3 | 12.5 | 6.1 | Sterk | 8 | 0 | Karl O Johannesen m fl, Spjørøy |
| 75 Ms Kristine | k f | T | 92 | 23.5 | 10.0 | 5.0 | Sleipner | 4 | 0 | Anton Kristiansen, Skjærholten |
| 76 Ss Rap | k | T | 00 | 28.0 | 10.0 | 5.0 | — | — | 0 | Jens Asbjørnsen, Spjørøy |
| 77 Ms Ågot | f k | T | 95 | 25.0 | 9.0 | 4.3 | Sleipner | 5 | 0 | Ole A Johansen, Botnekilen |
| 78 Ms Ullabrand | f | T | 94 | 24.0 | 9.0 | 4.0 | Sleipner | 5 | 0 | Arve Olsen Wiker, Asmaløy |
| 79 Må Pilen ¹⁾ | f | T | ? | 18.0 | 5.5 | 2.5 | Rollo | 3 | 0 | Arnt Andresen, Gravningundet |
| 81 Må Synøve | k | T | 32 | 28.0 | 8.5 | 5.0 | Sleipner | 7 | 0 | Einar Johansen, Vesterøy |
| 82 Ms Djerv | k | T | 05 | 36.0 | 13.0 | 6.0 | Rap | 18 | 0 | Helge Vauger m fl, Asmaløy |
| 83 M Trofast | k | T | 36 | 30.6 | 10.7 | 4.6 | Sleipner | 6 | 0 | Nils Nilsen, Spjørøy |
| 84 Ms Olava | h k | T | ? | 25.0 | 8.0 | 3.5 | Sleipner | 3 | 0 | Nils Iversen, Spjørøy |
| 85 Ms Narna | k | T | 10 | 41.5 | 16.0 | 6.0 | Rap | 22 | 0 | Y Johansen, Korshammkilen |
| 86 Ms Bjørn | k | T | 08 | 46.0 | 18.0 | 6.0 | Avance | 30 | 0 | Arnesen & Sørlø, Asmaløy |
| 87 Ms Vikingen | f | T | 92 | 27.5 | 10.3 | 3.6 | Sleipner | 5 | 0 | Andreas Olsen, Asmaløy |
| 88 Ms Nor | t | T | 19 | 36.9 | 13.5 | 5.5 | Rap | 24 | 0 | Ole Reinertsen, Skjærholten |
| 89 Ms Rap | t | T | 93 | 27.9 | 10.0 | 3.3 | Alpha | 4 | 0 | A Jakobsen m fl, Gravningundet |
| 90 Mk Hulda | k f t | T | 96 | 31.4 | 12.3 | 4.0 | Avance | 10 | 7 | H Thøgersen, Singeløy pr Fr.stad |
| 91 Ss Prøven | k h | T | 92 | 27.1 | 10.6 | 4.8 | — | — | 0 | Albert Pettersen, Rød, Asmaløy |
| 92 Ss Tyr | k | T | 92 | 24.0 | 9.5 | 4.5 | — | — | 0 | Isak Johansen m fl, Asmaløy |
| 93 Må Gitta | k f | T | 15 | 18.0 | 5.0 | 3.0 | Sleipner | 3 | 0 | Alfred Larsen, Skjærholten |
| 94 Må Solvang | k f | T | 16 | 20.0 | 5.5 | 3.0 | Sleipner | 4 | 0 | Einar Kristiansen, Skjærholten |
| 95 Ms Elly | k | T | 31 | 37.5 | 14.0 | 7.0 | Rap | 24 | 0 | Olaus Kristiansen m fl, Vesterøy |
| 96 Ms Håbet | k f | T | 20 | 32.0 | 12.0 | 5.7 | Rap | 15 | 0 | Johan H Johansen, Vesterøy |
| 97 Ms Astrid | k | T | 32 | 38.5 | 14.5 | 6.3 | Rap | 22 | 0 | Karl Amundsen m fl, Vesterøy |
| 98 Ms Ole | f | T | 01 | 25.7 | 9.0 | 3.1 | Sleipner | 4 | 0 | Kristian Skipstad, Asmaløy |
| 99 Mk Glimt | k | T | 32 | 45.0 | 13.6 | 6.6 | Rap | 29 | 0 | J Alexandersen m fl, Vesterøy |
| 100 Ms Paul | k | T | 99 | 37.8 | 15.3 | 3.8 | Rap | 9 | 0 | Anton Jensen, Herføl |
| 101 Må Anna | k f | T | 09 | 19.0 | 5.0 | 4.0 | Sleipner | 3 | 0 | Sofus M Carlsen, Asmaløy |
| 102 Må Rollo | k | T | 16 | 21.0 | 5.5 | 3.0 | Rollo | 4 | 0 | Anton Bartholmen, Asmaløy |
| 103 Ms Pruppen | k f | T | 90 | 25.0 | 9.0 | 3.8 | Smart | 4 | 0 | Helge Hansen m fl, Asmaløy |
| 104 Ms Prøven | k f | T | ? | 23.9 | 9.3 | 3.8 | Sleipner | 6 | 1 | Hans Andersen, Spjørøy |
| 105 Mk Snar 2 | t | T | 22 | 42.9 | 13.5 | 4.5 | Avance | 25 | 0 | Ove J Reinertsen, Skjærholten |
| 106 Ms Liv | k | T | 31 | 25.0 | 7.5 | 3.0 | Sleipner | 7 | 0 | Petter Mortensen, Skjærholten |
| 107 Må Rap | k | T | 19 | 21.0 | 6.0 | 2.5 | Sleipner | 5 | 0 | Jørgen Pettersen, Asmaløy |
| 109 Ms Per | f | T | 20 | 23.0 | 7.3 | 3.7 | Sleipner | 5 | 0 | Jens Andersen, Spjørøy |
| 110 Må Alfild | f k | T | 08 | 18.9 | 6.0 | 4.0 | Sleipner | 4 | 0 | Barthol Henriksen, Vesterøy |
| 111 Må Julie | f | T | 17 | 21.5 | 6.0 | 3.0 | Sleipner | 3 | 1 | Theodor Torgersen, Vesterøy |
| 113 Må Klara | k h | T | 18 | 20.0 | 5.5 | 3.0 | Sleipner | 4 | 0 | Edvart Andersen, Vesterøy |
| 114 Ms Nils | t | T | 99 | 36.0 | 14.0 | 5.0 | Sterk | 8 | 0 | Alfred Jensen, Spjørøy |
| 115 Ms Telefon | k | T | 37 | 27.0 | 9.0 | 4.1 | F. M. | 8 | 0 | August Johansen, Korshammkilen |

| Farkostens nummer, art og navn | Anvendelse | Materiale | Byggeår | Lengde | Bredde | Dybde | Maskin, navn | Antall HK | F. & fangstb. | Eierens (den korresponderende reders) navn og postadresse |
|-----------------------------------|------------|-----------|---------|--------|--------|----------|-----------------|-----------|---------------|--|
| | | | | | | | | | | |
| 117 Må Olava | k f | T14 | 19.1 | 5.6 | 2.4 | Sleipner | | 3 | 0 | Aksel Jonassen, Vesterøy |
| 118 Må Hesten | k f | T80 | 20.0 | 6.7 | 2.2 | Sleipner | | 4 | 0 | Arnt Thorvaldsen, Skjørholten |
| 119 Må Helga | k f | T ? | 18.0 | 6.0 | 2.0 | Sleipner | | 3 | 0 | Otto Hendriksen, Vesterøy |
| 120 Må Hvitros | f | T19 | 22.0 | 8.0 | 3.5 | Sterk | | 5 | 1 | Hendrik Andreasen, Spjørøy |
| 121 Må Dallilla | k f | T12 | 18.2 | 5.4 | 2.0 | Sleipner | | 3 | 4 | Anders Olsen, Vesterøy |
| 122 Må Lean | f k | T14 | 19.0 | 5.8 | 2.1 | Sterk | | 2 | 0 | Arnt Andersen, Spjørøy |
| 123 Må Lalli | f | T12 | 19.5 | 5.6 | 2.5 | Sleipner | | 3 | 0 | M E Johansen, Spjørøy |
| 124 Må Tryg | k f | T13 | 18.7 | 5.9 | 2.3 | Sterk | | 2 | 0 | Johan Johansen, Spjørøy |
| 125 Må Svalen | k f | T10 | 18.5 | 5.3 | 2.0 | Rollo | | 4 | 1 | Olaf Olsen, Asmaløy |
| 126 Ms Elsås | k | T ? | 34.0 | 12.0 | 6.0 | Rap | | 6 | 0 | Einar A Heidal, Gravningsundet |
| 127 Må Freia | f k | T14 | 19.4 | 5.8 | 2.3 | F. M. | | 3 | 0 | Johannes Nilsen, Asmaløy |
| 128 Må Lyn | k f | T ? | 20.0 | 5.7 | 2.3 | Motor | | 3 | 0 | Anders Ekman, Spjørøy |
| 129 Ms Gerd | k | T33 | 41.8 | 15.5 | 7.0 | Rap | | 29 | 0 | Rud Olsen m fl, Vesterøy |
| 130 Ms Bris | k | T33 | 43.6 | 16.1 | 7.1 | Rap | | 29 | 0 | Arne Helgesen, Asmaløy |
| 131 Må Bølgen | k f | T20 | 23.0 | 7.0 | 3.0 | Sleipner | | 5 | 0 | Sigurd Olsen m fl, Spjørøy |
| 132 Må Oskar | k f | T ? | 24.0 | 8.0 | 3.5 | Sterk | | 4 | 0 | G S Christiansen, Spjørøy |
| 133 Ms Samson | f | T12 | 24.0 | 10.0 | 4.0 | Sleipner | | 5 | 0 | C Magnussen, Spjørøy |
| 134 Ms Fager | f | T33 | 45.3 | 16.0 | 6.2 | Rap | | 29 | 0 | Leif O Jensen m fl, Asmaløy |
| 135 Må Rap | k | T17 | 19.5 | 5.8 | 2.0 | Sleipner | | 3 | 0 | Karl Larsen, Spjørøy |
| 136 Må Let | f k | T ? | 19.0 | 5.3 | 2.1 | Sleipner | | 2 | 0 | Frits E Dahlberg, Spjørøy |
| 137 Ss Smart | k f | T18 | 27.8 | 9.7 | 5.3 | — | | — | 0 | Hanberg Olsen m fl, Asmaløy |
| 138 Må Anna | k f | T ? | 18.4 | 5.5 | 1.9 | Sleipner | | 2 | 4 | Karl Klingvold, Spjørøy |
| 139 Må Miss | k f | T14 | 18.8 | 5.5 | 2.3 | Rollo | | 3 | 0 | Syver G Pettersen, Asmaløy |
| 140 Ss Per | f | T ? | 27.0 | 6.0 | 3.0 | — | | — | 0 | K Eilertsen, Gravningsundet |
| 141 Må Norman | k f | T ? | 21.7 | 7.2 | 3.3 | Stand. | | 4 | 0 | B M Hansen, Asmaløy |
| 142 Må Hanna | k f | T17 | 21.0 | 6.0 | 2.5 | F. M. | | 4 | 0 | H C Hansen, Asmaløy |
| 143 Må Svanen | k f | T ? | 22.0 | 8.0 | 3.0 | Sleipner | | 3 | 2 | Vilhelm Fredriksen m fl, Skjelsbu |
| 144 Må Alf | k | T19 | 21.0 | 5.6 | 2.3 | Sleipner | | 4 | 0 | Aksel Jensen, Spjørøy |
| 145 6/å Anna | k f | T08 | 18.2 | 5.3 | 2.3 | — | | — | 0 | Arndt Syversen, Spjørøy |
| 146 Ms Anna | k f | T99 | 22.0 | 9.0 | 3.5 | Sterk | | 5 | 0 | I A Olsen, Bølingshamn |
| 147 Må Rangi | f k | T18 | 18.5 | 6.0 | 2.5 | Sleipner | | 3 | 0 | Matinius Johansen, Spjørøy |
| 148 Ms Fri | k | T22 | 36.5 | 13.2 | 5.2 | Munkt. | | 15 | 0 | Eil Reinertsen, Gravningsundet |
| 149 Ms Dorthe | k | T02 | 22.5 | 9.0 | 3.8 | Sterk | | 5 | 0 | Leander Olsen, Spjørøy |
| 150 Ss Finn | k | T ? | 27.8 | 10.3 | 4.2 | — | | — | 0 | Alfred Andersen, Asmaløy |
| 151 Ss Storm | k | T21 | 27.0 | 10.7 | 4.0 | — | | — | 0 | Karl Karlsen m fl, Skjelsbu |
| 152 Må Tyra | k f | T10 | 23.0 | 7.0 | 3.5 | Sleipner | | 5 | 0 | Johan Sørensen, Spjørøy |
| 153 Mk Sterk | k f | T ? | 28.0 | 10.0 | 4.0 | Sterk | | 5 | 0 | Johan Eriksen m fl, Spjørøy |
| 154 Må Irene | k f | T11 | 18.0 | 3.5 | 2.0 | F. M. | | 2 | 0 | Hans Henriksen, Spjørøy |
| 155 Må Lerken | f | T19 | 20.0 | 6.0 | 3.5 | Sleipner | | 4 | 0 | Nils Jensen m fl, Vesterøy |
| 156 Ss Kullebass | k | T ? | 24.0 | 8.0 | 4.0 | — | | — | 0 | Nils S Olsen, Spjørøy |
| 157 Så Marte | k | T ? | 20.0 | 5.8 | 2.3 | — | | — | 0 | Karl Lund, Spjørøy |
| 158 Ss Svanen | k | T88 | 31.9 | 11.5 | 3.8 | — | | — | 0 | Simon Tillgren, Bølingshamn |
| 159 Må Klara | k f | T16 | 20.4 | 5.0 | 2.3 | Sleipner | | 3 | 0 | Arthur M Olsen, Asmaløy |
| 160 4/å Ternen | f | T91 | 19.8 | 6.1 | 2.4 | — | | — | 0 | Arnt Olsen, Botnekilen |
| 161 Ms Tor | k | T33 | 45.5 | 16.0 | 6.2 | Skandia | | 25 | 0 | Jens Lorntsen m fl, Asmaløy |
| 162 Ms Victoria | k | T33 | 45.0 | 16.0 | 6.2 | Rap | | 29 | 0 | Jens Jensen m fl, Asmaløy |
| 163 Ms Samson | f k | T22 | 35.0 | 13.3 | 6.0 | Rap | | 22 | 0 | Anton Olsen Viker, Asmaløy |
| 164 Må Seiljen | f | T10 | 22.0 | 6.0 | 3.3 | Sleipner | | 4 | 0 | Johan Pedersen Vesterøy |
| 165 Ms Alfid | f k | T22 | 33.5 | 12.0 | 6.0 | Rap | | 11 | 0 | Ole Olsen m fl, Vesterøy |
| 166 Ms Modig | k | T34 | 36.6 | 13.8 | 6.0 | Rap | | 29 | 0 | Joh A Johansen, Vesterøy |
| 167 Må Samson | f | T22 | 22.0 | 7.3 | 3.2 | Sleipner | | 5 | 0 | Chr Henriksen, Vesterøy |
| 168 Ms Anna | k | T19 | 40.4 | 14.9 | 6.9 | Rap | | 25 | 0 | Harald Andersen m fl, Vesterøy |
| 169 Ms Foik | k | T32 | 38.0 | 14.2 | 6.8 | Rapp | | 29 | 0 | Abraham Abrahamsen, Vesterøy |

| Farkostens nummer, art og navn | Anvendelse | Materiale | Byggeår | Lengde | Bredde | Dybde | Maskin, navn | Anaall HK | F. & fangstb. | Eierens (den korresponderende reders) navn og postadresse |
|-----------------------------------|------------|-----------|---------|--------|--------|-------|-----------------|-----------|---------------|--|
| 170 Ms Odd | f | T | 10 | 36.9 | 12.7 | 5.0 | Skandia | 18 | 0 | Hans Wilhelmsen, Herføl |
| 171 Ms Fox | k | T | 13 | 28.0 | 12.0 | 4.7 | Sterk | 7 | 0 | Halvard Kristiansen, Skjærholten |
| 172 Ms Pill | f | T | 22 | 34.2 | 12.7 | 6.0 | Rap | 15 | 0 | Anders Andersen m fl, Vesterøy |
| 173 Ms Frida | fk | T | 23 | 34.0 | 12.4 | 6.5 | Rap | 15 | 0 | Albert Pettersen m fl, Vesterøy |
| 174 Ms Frigg | kf | T | 23 | 33.0 | 13.0 | 6.3 | Rap | 15 | 0 | Søren Arnesen m fl, Vesterøy |
| 176 Må Liv | f | T | 23 | 22.6 | 7.3 | 2.8 | Sleipner | 5 | 0 | Kristian Johansen, Vesterøy |
| 177 Ms Star | fk | T | 23 | 33.0 | 12.5 | 6.0 | Rap | 22 | 0 | Johan Olsen, Vesterøy |
| 178 Ms Fri | f | T | 95 | 26.2 | 9.7 | 4.3 | Rap | 5 | 0 | Ludv Johansen, Skjærholten |
| 179 Ms Ek | kf | T | ? | 23.0 | 8.0 | 4.5 | Sleipner | 5 | 0 | Arnold Arnesen, Asmaløy |
| 180 Ms Frank | k | T | 34 | 42.7 | 14.3 | 6.7 | Saffle | 40 | 0 | Ole Martinsen m fl, Vesterøy |
| 181 Ms Lyn | f | T | 20 | 39.7 | 15.2 | 6.4 | Rap | 22 | 0 | Alfred Syversen, Vesterøy |
| 182 Ms Måken | f | T | 21 | 30.0 | 12.0 | 6.0 | Sterk | 8 | 0 | Johan Johannesen, Spjørøy |
| 183 Ms Knuppen | k | T | 84 | 29.5 | 11.6 | 6.0 | Bolind. | 10 | 0 | Aksel Hansen, Skjærholten |
| 184 Ms Ternen | k | T | 34 | 48.0 | 16.8 | 7.2 | Wichm. | 30 | 0 | Johan Jensen, Asmaløy |
| 185 Ms Rask | fk | T | 24 | 33.8 | 12.7 | 6.0 | Rap | 20 | 0 | O Kristiansen m fl, Vesterøy |
| 186 Ms Rask | kf | T | ? | 32.0 | 12.5 | 6.0 | Rap | 15 | 0 | Arne Pettersen m fl, Vesterøy |
| 187 Ms Fri | kf | T | ? | 26.6 | 10.6 | 4.2 | Rap | 5 | 0 | Johan Jensen, Spjørøy |
| 188 Ms Tom | k | T | 34 | 28.7 | 10.8 | 5.0 | Sterk | 5 | 0 | Jakob Olsen, Skjærholten |
| 189 Mk Norva | k | T | 31 | 42.4 | 14.3 | 7.0 | Rap | 35 | 0 | Hans Jonsen, Vesterøy |
| 190 Ms Rapp | k | T | 35 | 27.0 | 10.0 | 5.0 | Rap | 10 | 0 | Erling Jansen, Skjærholten |
| 191 Ms Kvik | k | T | 36 | 28.0 | 11.0 | 4.7 | Saffle | 10 | 0 | Theodor Dahl, Bølingshamn |
| 192 Må Ramona | f | T | 29 | 22.0 | 5.0 | ? | Sleipner | 6 | 0 | Adolf Karlsen, Nedgarden |
| 193 Ms Terna | f | T | ? | 25.0 | 10.0 | 4.0 | Sleipner | 4 | 0 | S Syversen, Botnekilen |
| 194 Må Freidig | t | T | 25 | 23.0 | 8.0 | ? | F. M. | 5 | 0 | Nils Nilsen, Botnekilen |
| 195 Ms Prøven | kf | T | 26 | 37.0 | 14.0 | 7.0 | Skandia | 25 | 0 | Karl Magnussen, Vesterøy |
| 196 Må Kvik | f | T | 23 | 23.0 | 6.3 | 3.0 | Fregea | 5 | 0 | Thorleif Arntsen, Spjørøy |
| 197 Må Terna | fk | T | ? | 20.2 | 6.2 | 2.7 | Sleipner | 3 | 0 | Ole Syversen, Spjørøy |
| 198 Må Måken | f | T | 22 | 21.0 | 6.3 | 2.6 | Sleipner | 4 | 0 | Anders Andersen, Spjørøy |
| 199 Må Maia | f | T | 25 | 21.6 | 6.0 | 4.0 | Fregea | 5 | 0 | Henry Karlsen, Spjørøy |
| 200 Må Olio | f | T | 26 | 21.0 | 6.0 | 3.0 | Sleipner | 4 | 0 | Karl Olsen, Spjørøy |
| 201 Ms Bjørn | k | T | 20 | 30.2 | 11.4 | 5.0 | Skandia | 15 | 0 | Harald Olsen, Spjørøy |
| 202 Må Tyra | t | T | ? | 20.5 | ? | ? | Sleipner | 4 | 0 | Joh H Helgesen, Spjørøy |
| 203 Må Smulla | f | T | 24 | 22.0 | 7.6 | 3.0 | Fregea | 5 | 0 | Ludvik Nilsen, Skjelsbu |
| 204 Må Kompaniet | f | T | 23 | 21.5 | 6.5 | 3.0 | Fregea | 5 | 0 | R Westerlund m fl, Skjelsbu |
| 205 Ms Ola | f | T | 98 | 24.0 | 9.0 | 4.3 | Fregea | 10 | 0 | Jens Conradsen, Vesterøy |
| 206 Ms Gråtas | tf | T | ? | 33.0 | 12.0 | 3.8 | Grei | 10 | 0 | Oskar Arvesen, Botnekilen |
| 207 Må Martha | f | T | 24 | 23.0 | 6.7 | 4.0 | Sleipner | 5 | 0 | Arnt Olsen, Spjørøy |
| 208 Må Fri | f | T | 24 | 22.0 | 7.0 | 4.0 | Sleipner | 6 | 0 | Gunnar Olsen, Skjelsbu |
| 209 Må Rebekka | f | T | 25 | 22.0 | 6.0 | 3.0 | Fregea | 5 | 0 | J A Konradsen, Vesterøy |
| 210 Ms Nordlys | k | T | 27 | 37.6 | 14.0 | 7.0 | Rap | 24 | 0 | Aksel Johansen m fl, Vesterøy |
| 211 Ms Finn | kh | T | 04 | 40.3 | 13.0 | 7.0 | Rap | 22 | 0 | Birger Bartolsen m fl, Vesterøy |
| 212 Mkr Nordin | k | T | 36 | 47.2 | 14.0 | 6.3 | Union | 30 | 0 | Einar Johansen, Vesterøy |
| 213 Ms Måken | k | T | 28 | 37.0 | 14.0 | 7.2 | Rap | 24 | 0 | Ragnvald Johansen, Bølingshamn |
| 214 Ms Ternen | k | T | 25 | 27.0 | 8.7 | 4.0 | Sleipner | 8 | 0 | Anton Olsen, Bølingshamn |
| 215 Må Lisa | f | T | 18 | 19.0 | 6.5 | 3.0 | Sleipner | 3 | 1 | Johan Iversen, Botnekilen |
| 216 Mkr Norna | kt | T | 37 | 45.0 | 14.5 | 9.0 | Union | 30 | 0 | Ragnv. Johansen, Korshamn-kilen |
| 217 Ms Kuhaugen | f | T | 34 | 29.0 | 10.0 | 4.5 | Frem | 10 | 0 | Karl Vauer, Vesterøy |
| 218 Ms Loffen | k | T | 35 | 26.0 | 9.0 | 5.0 | Rapp | 10 | 0 | Harald Eilertsen, Skjærholten |
| 219 Ms Lom | k | T | 04 | 32.0 | 12.0 | 6.5 | Avance | 12 | 0 | Sverre Jensen, Spjørøy |

Ø-J. Jeløy merkedistrikt.

4 Ms Karl |fk| T24| 25.0, 8.7| 4.5| Union | 10 0| Kristian Larsen, Jeløy pr Moss

NORSK BJERGNINGSKOMPAGNI A.S

BERGEN — TRONDHEIM — OSLO — MOSS.

Telegramadr.: SALVATOR.

| Farkostens nummer, art og navn | Anvendelse | Materiale | Byggear | Lengde | Bredde | Dybde | Maskin, navn | Antall HK | F. & langstb. | Eierens (den korresponderende reders) navn og postadresse |
|-----------------------------------|------------|-----------|---------|--------|--------|-------|-----------------|-----------|---------------|--|
| 1 Må Bjørn | f k | T | 35 | 30.0 | 10.0 | 4.5 | Frem | 10 | 0 | O Martinsen m fl, Kråkerøy pr Fredrikstad |
| 2 Ms Duen | k | T | 95 | 33.0 | 13.0 | 5.7 | Rap | 14 | 3 | J Martinsen, Kråkerøy pr Fr.stad |
| 3 Må Helen | f k | T | 36 | 27.3 | 8.3 | 3.4 | F. M. | 6 | 0 | J Abrahamsen, Kråkerøy pr Fr.stad |
| 4 Ms Sjøfugl | f k | T | 96 | 36.0 | 13.6 | 7.0 | Rap | 12 | 2 | Rik Olsen m fl, Kjøkken pr Fr.stad |
| 5 Ms To brødre | f k | T | 23 | 30.0 | 11.5 | 5.5 | Rap | 11 | 2 | Jørgen Nilsen, Tangen pr Fr.stad |
| 6 Må — | f k | T | 19 | 20.0 | 6.2 | 2.5 | Sleipner | 4 | 0 | Nils Jørgensen, Tangen pr Fr.stad |
| 7 Må Terna ¹⁾ | k f | T | 29 | 20.4 | 6.8 | 3.2 | Sleipner | 5 | 1 | Olaf Helgesen, Kjøkken pr Fr.stad |
| 8 Ms Vidar | f k | T | 26 | 32.0 | 10.3 | 4.0 | Avance | 13 | 0 | Anton Holberg, Kjøkken pr Fr.stad |
| 9 Må Busen | k f | T | 31 | 27.0 | 9.0 | 2.5 | Sleipner | 7 | 2 | Edv Nilsen, Kråkerøy pr. Fr.stad |
| 10 Må Sjøfuglen | f k | T | 29 | 25.0 | 8.5 | 4.0 | Sleipner | 6 | 2 | B Bårdsen m fl, Kråkerøy pr Fredrikstad |
| 11 Må Bobb | f k | T | 32 | 26.0 | 9.1 | 3.7 | Skandia | 8 | 0 | Hj. Martinsen, Kråkerøy pr Fr.stad |
| 12 Må Ternen | f | T | 29 | 23.0 | 7.5 | 4.5 | Fregea | 6 | 1 | P Petersen, Kråkerøy pr Fr.stad |
| 13 Må Freidig | f k | T | 36 | 24.0 | 7.0 | 3.2 | Sleipner | 6 | 0 | Ole Gundrosen, Kjøkken pr Fr.stad |
| 14 Må Anna | f k | T | 23 | 19.0 | 6.0 | 2.5 | Sleipner | 5 | 0 | Aksel Martinsen, Kråkerøy pr Fredrikstad |
| 15 Ms Elisabeth | f k | T | 34 | 26.5 | 9.0 | 3.8 | Frem | 7 | 0 | Jørgen Olsen, Kråkerøy pr Fr.stad |
| 16 Ms Tre Brødre | f | T | 25 | 30.2 | 11.2 | 5.6 | Rap | 8 | 2 | Arnt Gundrosen m fl, Kråkerøy pr Fr.stad |
| 17 Må Freidig | k f | T | 26 | 21.0 | 6.0 | 2.4 | Sleipner | 4 | 1 | T Jørgensen, Kråkerøy pr Fr.stad |
| 18 Må Terna | f k | T | 12 | 20.5 | 6.0 | 2.5 | Sleipner | 4 | 1 | G Andreassen, Møllerodden pr Fr.stad |
| 19 Må Freia | f k | T | 08 | 19.0 | 6.2 | 3.0 | F. M. | 4 | 1 | A Johannesen, Kråkerøy pr Fr.stad |
| 20 Må Ola | f k | T | 33 | 29.5 | 10.0 | 3.2 | Sleipner | 7 | 1 | Edv Magnussen, Kråkerøy pr Fr.stad |
| 21 Må Aslaug | f k | T | 20 | 21.0 | 6.0 | 5.0 | Sleipner | 4 | 1 | Aksel Andersen m fl, Kjøkken pr Fredrikstad |
| 22 Må Fri | f k | T | 12 | 19.5 | 6.0 | 2.0 | Sleipner | 2 | 2 | Arne Torp, Kråkerøy pr Fr.stad |
| 23 Må Måken | k f | T | 33 | 29.1 | 10.0 | 4.1 | Sleipner | 6 | 1 | A Martinsen, Kråkerøy pr Fr.stad |
| 24 Må Per | k f | T | 30 | 24.0 | 8.0 | 3.5 | Sleipner | 6 | 1 | Ragnv. Jørgensen, Kråkerøy pr Fredrikstad |
| 25 Må Kari | f | T | 31 | 22.0 | 6.5 | 3.0 | Sleipner | 5 | 1 | J Håkensen, Kråkerøy pr Fr.stad |
| 26 Må Martha | f k | T | 33 | 20.2 | 5.5 | 2.5 | Sleipner | 4 | 1 | J A Olsen, Kråkerøy pr Fr.stad |
| 27 Må Alken | f k | T | 36 | 26.5 | 8.0 | 3.8 | F. M. | 6 | 2 | Th. A Larsen, Kråkerøy pr Fr.stad |
| 28 Må Fruen | k f | T | 24 | 22.5 | 7.0 | 5.0 | Sleipner | 6 | 2 | Arthur Johannesen, Kjøkken pr Fredrikstad |
| 29 Må Soffie | f k | T | 13 | 19.9 | 6.0 | 2.4 | Sleipner | 4 | 1 | A Jørgensen, Kråkerøy pr Fr.stad |
| 30 Må Astrid | f k | T | 33 | 21.0 | 6.3 | 2.9 | Motor | 4 | 1 | Anker Hansen, Kråkerøy pr Fr.stad |
| 31 Ms Vega | f k | T | 07 | 43.7 | 17.2 | 6.7 | Wichm. | 30 | 2 | Hermetikkfabriken Thor A/S, Kråkerøy pr Fr.stad |
| 32 Må Falken | f k | T | 36 | 22.7 | 6.7 | 3.2 | Motor | 4 | 0 | E Johansen, Kjøkken pr Fr.stad |
| 33 Må Sjøfuglen | f k | T | 32 | 23.0 | 7.0 | 3.0 | Sleipner | 6 | 1 | Oskar Gundrosen, Kjøkken pr Fredrikstad |
| 34 Må Sonja | k f | T | 37 | 24.0 | 7.0 | 3.2 | Sleipner | 6 | 1 | Ragnv. Olsen, Kjøkken pr Fr.stad |
| 35 Må Ester | f | T | 29 | 24.0 | 8.0 | 4.0 | Sleipner | 6 | 1 | H Johansen, Kjøkken pr Fr.stad |

1) Omb. 1937.



NORDENS KOBBERSTOFF



Ø-K Kråkerøy — Ø-O Onsjø.

| Farkostens nummer, art og navn | Anvendelse | Materiale Byggear | Langde | Bredde | Dybde | Maskin, navn | Antall HK | F. & fangstb. | Eierens (den korresponderende reders) navn og postadresse |
|-----------------------------------|------------|----------------------|--------|--------|-------|-----------------|-----------|---------------|--|
| 36 Må Bussen | f k | T ? | 31.0 | 10.8 | 4.8 | Rapp | 4 | 0 | E Abrahamsen, Kråkerøy pr Fredrikstad |
| 37 Må Liv | f k | T ? | 20.0 | 6.0 | 2.5 | F. M. | 3 | 0 | J Jørgensen, Kråkerøy pr Fr.stad |
| 38 Må Ternen | f | T 34 | 28.5 | 9.3 | 3.5 | Fregea | 7 | 0 | Ole Mathisen, Kjøkoen pr Fr.stad |
| 39 Må Sjøgutten | f k | T 27 | 29.0 | 10.0 | 4.0 | Sleipner | 7 | 0 | L Gundrosen, Kjøkoen pr Fr.stad |
| 40 Må Dora | f | T 22 | 19.0 | 5.6 | 2.2 | Sleipner | 3 | 1 | M Swensen, Kråkerøy pr Fr.stad |
| 41 Må Lyna | f | T 32 | 24.0 | 7.2 | 3.3 | Sleipner | 5 | 1 | J K Martinsen, Kråkerøy pr Fr.stad |
| 42 Må Sjøløven | f k | T 23 | 20.0 | 6.2 | 2.3 | Sleipner | 4 | 1 | J S Nordstrand, Kråkerøy pr Fr. |
| 43 Må Lett | f k | T 37 | 29.0 | 9.5 | 3.5 | Sleipner | 6 | 1 | K A Hansen, Kråkerøy pr Fr.stad |
| 44 Ms Trofast | f k | T 23 | 29.0 | 11.0 | 5.3 | Rap | 7 | 0 | A Gustavsen, Kråkerøy pr Fr.stad |
| 45 Ms To Brødre | f k | T 06 | 36.3 | 13.3 | 4.6 | Rap | 10 | 0 | A Andersen m fl, Kjøkoen |
| 46 Ms Hildur | k f | T ? | 40.0 | 15.8 | 6.0 | Munkt. | 28 | 2 | H Martinsen, Kråkerøy pr Fr.stad |
| 47 Må Kvik ¹⁾ | k f | T 95 | 21.5 | 6.8 | 3.4 | Motor | 3 | 1 | Ole Jensen Huth, Kråkerøy |
| 48 Må Viktor | f | T 31 | 29.0 | 10.0 | 5.0 | Sleipner | 7 | 3 | E Gundrosen m fl, Kråkerøy pr Fr.stad |
| 49 Må Thora | f k | T ? | 20.0 | 5.5 | 2.5 | Sleipner | 4 | 1 | J G Thoresen, Kråkerøy pr Fr.stad |
| 50 Må Ingrid | f | T ? | 21.0 | 5.0 | 3.0 | Sleipner | 3 | 0 | O Martinsen, Kråkerøy pr Fr.stad |
| 51 Må Brislingen ²⁾ | f | T 26 | 24.0 | 7.0 | 4.5 | F. M. | 6 | 0 | M Martinsen, Kråkerøy pr Fr.stad |
| 52 Ms Laila | t | T 34 | 46.1 | 17.1 | 7.8 | Skandia | 50 | 1 | David Flodin, Kråkerøy pr Fr.stad |
| 53 Må Tærnen | f | T 29 | 21.0 | 6.8 | 2.5 | Sleipner | 4 | 1 | Erl Gundrosen, Kjøkoen pr Fr.stad |
| 54 Må Rudolf | f k | T 28 | 25.0 | 8.0 | 3.5 | Sleipner | 6 | 1 | R Gundrosen, Kråkerøy pr Fr.stad |
| 55 Må Bruden | f k | T 29 | 27.0 | 9.0 | 4.0 | Sleipner | 6 | 2 | M Arntsen, Kråkerøy pr Fr.stad |
| 56 Må Svanen | f k | T 34 | 28.5 | 10.0 | 3.3 | Sleipner | 7 | 1 | M Olsen, Kjøkoen pr Fr.stad |
| 57 Må Måken | f k | T 30 | 27.0 | 9.0 | 4.0 | Sleipner | 7 | 1 | J Jørgensen, Kråkerøy pr Fr.stad |
| 58 Må Trygg | k f | T 36 | 28.5 | 10.0 | 4.5 | Sleipner | 7 | 0 | H Olsen, Kjøkoen pr Fr.stad |
| 59 Må Berit | f k | T 36 | 28.5 | 10.5 | 4.8 | Sleipner | 7 | 1 | Sv. Andersen, Kråkerøy pr Fr.stad |
| 60 Må Oskar | f | T 28 | 24.0 | 7.7 | 3.1 | F. M. | 6 | 3 | Hermetikkfabriken Thor A/S, Kråkerøy pr Fr.stad |
| 61 Må Martin | f | T 30 | 25.0 | 8.0 | 3.3 | Sleipner | 7 | 3 | Hermetikkfabriken Thor A/S, Kråkerøy pr Fr.stad |
| 62 Må Thomas | f | T 28 | 24.0 | 7.7 | 3.1 | Sleipner | 6 | 3 | Hermetikkfabriken Thor A/S, Kråkerøy pr Fr.stad |
| 63 Må Thomas 2 | f | T 33 | 29.5 | 10.0 | 3.5 | Union | 10 | 3 | Hermetikkfabriken Thor A/S, Kråkerøy pr Fr.stad |
| 64 Må Svend | f | T 30 | 26.0 | 8.0 | 3.2 | F. M. | 6 | 3 | Hermetikkfabriken Thor A/S, Kråkerøy pr Fr.stad |
| 65 Må Svanen | f | T 33 | 29.0 | 10.0 | 4.8 | Sleipner | 7 | 1 | Karl Arntsen, Kråkerøy pr Fr.stad |
| 66 Må Alfhild | f | T 33 | 29.3 | 9.8 | 3.2 | Sleipner | 6 | 0 | Rich Olsen, Kjøkoen pr Fr.stad |
| 67 Må Thor | f | T 35 | 28.5 | 10.0 | 3.5 | Fregea | 7 | 0 | K Thoresen, Kråkerøy pr Fr.stad |
| 68 Må Lilly | f k | T 33 | 29.0 | 10.5 | 4.4 | Sleipner | 7 | 1 | O Fredriksen, Kjøkoen pr Fr.stad |
| 69 Må Von | f k | T 31 | 26.0 | 8.7 | 3.5 | F. M. | 6 | 1 | O G Olsen, Kråkerøy pr Fr.stad |

Ø-O. Onsjø merkedistrikt.

| | | | | | | | | | |
|------------------------|-----|------|------|------|-----|---------|----|---|--|
| 2 Ms Kvik | t | T 11 | 40.3 | 14.9 | 6.7 | Rapp | 29 | 0 | Kr Mikkelsen, Engalsvik pr Onsjø |
| 3 Ms Rap | t | T 05 | 36.3 | 13.2 | 5.7 | Rapp | 8 | 0 | J Nilsen m fl, Engalsvik pr Onsjø |
| 4 Ms Håbet | k f | T 04 | 35.0 | 12.0 | 6.5 | Rap | 15 | 2 | Hans Halvorsen m fl, Krosnes pr Fr.stad |
| 5 Ms Norden- skjold | k f | T 88 | 35.0 | 13.2 | 7.0 | Skandia | 8 | 0 | M Karlsen m fl, Vikar pr Fr.stad |
| 6 Ms Ternen | k f | T 21 | 37.4 | 14.2 | 6.1 | Rapp | 24 | 3 | Edv Nilsen m fl, Gressvik |

1) Omb. 1937. 2) Omb. 1932.

HAPALYNOL

gjør presseningene vanntette og holdbare.
WILLIAM NAGEL A/S, OSLO

| Farkostens nummer, art og navn | Anvendelse | Materiale Byggeår | Lengde | Bredde | Dybde | Maskin, navn | Antall HK | F. & fangsst. | Eierens (den korresponderende reders) navn og postadresse |
|-----------------------------------|------------|----------------------|--------|--------|-------|-----------------|-----------|---------------|--|
| 7 Ms Oskar | k f | T 92 | 35.0 | 13.0 | 6.5 | Rap | 9 | 0 | H Andersen m fl, Engalsvik pr Onsøy |
| 8 Ms Otter | k f | T 95 | 33.0 | 12.0 | 5.7 | Rap | 12 | 0 | Ant Pedersen, Engalsvik pr Onsøy |
| 9 Ms Kongshavn | t f | T 18 | 35.5 | 12.7 | 5.9 | Rap | 12 | 0 | Arnt Berger, Onsøy |
| 10 Ms Edith | t | T 08 | 31.9 | 14.8 | 3.8 | Skandia | 12 | 0 | Chr. Bjelland & Co.s fabr. nr. 21, |
| 11 Ms Styg | k f | T 90 | 33.5 | 12.0 | 8.0 | Rap | 12 | 0 | Ole Gundersen, Onsøy |
| 12 Ms Ragni | f k | T 31 | 26.0 | 8.0 | 4.0 | Sleipner | 7 | 0 | E Syversen, Vikør pr Gressvik |
| 13 Ms Kvikk | k f | T 29 | 43.1 | 16.6 | 7.4 | Rap | 35 | 0 | Chr Bjelland & Co A/S, Engalsvik pr Onsøy |
| 14 Ms Svint | k f | T 13 | 34.0 | 12.2 | 7.0 | Levahn | 12 | 0 | Sigurd Sørensen, Onsøy |
| 15 Ms Pluggen | k f | T 84 | 35.8 | 13.7 | 6.6 | Rap | 12 | 0 | Gustav Johannessen, Onsøy |
| 16 Ms Leif | k f | T 06 | 31.3 | 11.0 | 4.5 | Rap | 11 | 0 | Severin Karlsen m fl, Gressvik |
| 17 Ms Sonja | k | T 32 | 47.4 | 17.6 | 8.3 | Wichm. | 40 | 0 | Frantz O Hankø, Onsøy |
| 18 Ms Flid | f | T 17 | 36.0 | 14.0 | 6.0 | Rap | 18 | 0 | Aksel Olsen, Hanksund |
| 19 Ms Ternen | f | T 18 | 36.3 | 15.0 | 4.2 | Rap | 12 | 0 | Arnt Antonsen, Engalsvik pr Onsøy |
| 20 Ms Storm | k f | T 05 | 33.5 | 12.5 | 6.3 | Rap | 12 | 0 | A Stillaugsen m fl, Hanksund |
| 21 Ms Tordenskjold | k | T 32 | 38.6 | 14.6 | 7.4 | Wichm. | 20 | 0 | Jens Nyland, Onsøy |
| 22 Ms Duen | k f | T 20 | 34.0 | 12.3 | 6.0 | Rapp | 14 | 0 | H Kristiansen, Engalsvik pr Onsøy |
| 23 Ms Arne | f | T 19 | 39.8 | 14.2 | 5.6 | Rapp | 24 | 0 | Herm Hansen Sture m fl, Gressvik |
| 24 Ms Hay | f | T 04 | 34.0 | 12.5 | 6.0 | Rapp | 17 | 0 | H Pedersen, Engalsvik pr Onsøy |
| 25 Ms Måken | k f | T 05 | 33.0 | 12.5 | 5.5 | Wichm. | 12 | 0 | Ludv Martinsen m fl, Gressvik |
| 26 Ms Brødrene | f | T 07 | 33.0 | 12.0 | 6.0 | Rap | 17 | 0 | Aksel Olsen m fl, Gressvik |
| 27 Ms Bidevind | k f | T 04 | 31.0 | 12.0 | 5.5 | Sterk | 10 | 0 | Arth Karlsen, Øienkilen pr Fr.stad pr Fr.stad |
| 28 Ms Prøven | f | T 20 | 37.2 | 13.8 | 6.3 | Rap | 24 | 0 | Anton Olsen m fl, Gressvik |
| 29 Ms Måken | f k | T 25 | 34.0 | 13.5 | 6.4 | Skandia | 13 | 0 | Hjalmar Jensen m fl, Gressvik |
| 30 Ms Vulkan | f | T 07 | 33.0 | 12.0 | 5.8 | Rapp | 15 | 0 | M Lauritsen m fl, Engalsvik pr |
| 31 Ms Flid | k f | T 05 | 32.0 | 12.0 | 5.5 | Rapp | 14 | 0 | Mikal Kristensen, Hanksund |
| 32 Ms Knut 2 | k f | T 19 | 34.4 | 14.6 | 6.5 | Rap | 24 | 0 | Ole Nilsen m fl, Hanksund |
| 33 Ms Måken | f | T 35 | 28.0 | 9.0 | 3.5 | Sleipner | 7 | 0 | Anders Kristiansen, Onsøy |
| 34 Ms Marri | f | T 83 | 33.0 | 11.0 | 5.4 | Rap | 4 | 0 | M Martinsen, Huslør pr Onsøy |
| 35 Ms Silla | f | T 20 | 32.0 | 12.0 | 6.0 | Skandia | 10 | 0 | O Andersen, Engalsvik pr Onsøy |
| 36 Ms Oskar | t | T 17 | 35.0 | 14.0 | 10.0 | Rap | 12 | 1 | Nils Paulsen m fl, Huslør pr Onsøy |
| 37 Ms Lyn | f | T 20 | 36.8 | 14.3 | 5.8 | Rap | 24 | 0 | Hans Uteng, Gressvik |
| 38 Ms Lillegut | k | T ? | 30.0 | 11.0 | 5.4 | Rap | 9 | 0 | Jakob Spro, Engalsvik pr Onsøy |
| 39 Ms Sonja | f k | T 29 | 32.0 | 14.3 | 4.8 | Skandia | 25 | 0 | Sigurd Arnesen, Gressvik |
| 40 Ms Håbet | k f | T 93 | 36.3 | 13.6 | 6.0 | Rap | 12 | 0 | H Kristiansen, Gressvik |
| 41 Ms Kvik | f | T 92 | 30.2 | 11.8 | 4.1 | Rap | 7 | 0 | J Eriksen m fl, Engalsvik pr Onsøy |
| 43 Må Måken | k f | T 29 | 23.0 | 7.2 | 3.1 | F. M. | 6 | 0 | Erling Karlsen, Gressvik |
| 44 Ms Marry | f | T 88 | 34.0 | 13.0 | 5.5 | Skandia | 6 | 0 | August Jensen, Skjæløy pr Onsøy |
| 45 Ms Trygve | k f | T 19 | 34.0 | 12.0 | 6.0 | Sterk | 11 | 0 | Hans Edvartsen, Huslør pr Onsøy |
| 46 Ms To Brødre | f | T 06 | 30.0 | 12.2 | 4.1 | Rap | 9 | 0 | Jens Olsen, Manstad, Onsøy |
| 47 Ms St Olav | k f | T 05 | 33.0 | 12.0 | 5.0 | Rap | 11 | 1 | A Johansen m fl, Huslør pr Onsøy |
| 48 Ms Søsterøy | f k | T ? | 35.6 | 13.4 | 6.0 | Rap | 15 | 0 | N Skofferød, Huth, Onsøy |
| 49 Ms Elsa | f k | T 15 | 38.0 | 13.8 | 6.8 | Rapp | 24 | 0 | Reidar Sørensen, Onsøy |
| 50 Ms Ragna | k f | T 17 | 36.0 | 13.5 | 6.8 | Kampen | 16 | 0 | K Gabrielsen, Hanksund |
| 51 Ms Måken | f k | T 05 | 33.0 | 12.0 | 5.0 | Avance | 10 | 0 | J Kristiansen m fl, Huslør pr Onsøy |
| 52 Ms Pål | k f | T 75 | 33.0 | 13.0 | 5.0 | Alpha | 4 | 0 | Hans Martinsen, Huslør pr Onsøy |
| 53 Ms Inga | t | T 18 | 38.3 | 14.6 | 6.6 | Rap | 22 | 0 | Inga Johansen, Onsøy |
| 54 Ms Torden- skjold | l | T 87 | 36.0 | 13.0 | 5.3 | Skandia | 6 | 0 | Johan Marthinsen, Huslør pr Onsøy |
| 55 Ms Prøven | k f | T 17 | 30.0 | 11.0 | 7.0 | Grei | 10 | 2 | T Teodorsen m fl, Øienkilen pr Fr.stad |
| 56 Må Solveig | f k | T 36 | 24.0 | 7.8 | 3.3 | F. M. | 6 | 0 | B Thorvaldsen m fl, Gressvik |
| 57 Ms Torstein | t f | T 19 | 35.0 | 13.4 | 7.0 | Rap | 17 | 0 | H A Ytterstad, Onsøy |

Ø-O Onsey — Ø-RD Råde.

| Farkostens nummer, art og navn | Anvendelse | Materiale | Byggår | Langde | Bredde | Dybde | Maskin, navn | Antall HK | F. & fangsrb. | Eierens (den korresponderende reders) navn og postadresse |
|-----------------------------------|------------|-----------|--------|--------|--------|-------|-----------------|-----------|---------------|--|
| 58 Ms Småen | f | T | 04 | 31.0 | 11.0 | 5.5 | Sterk | 12 | 0 | W Skofterud m fl, Krosnes pr Fr.stad |
| 59 Ms Driftig | k f | T | 22 | 42.1 | 15.6 | 6.8 | Skandia | 25 | 3 | W, Skofterød m fl, Gressvik |
| 60 Ms Knut | k f | T | 02 | 36.4 | 13.4 | 5.5 | Rap | 9 | 0 | A Andersen, Hanksund |
| 61 Ms Neptun | k f | T | 20 | 38.0 | 14.8 | 8.0 | Rap | 29 | 3 | Edvard Grundvik, Onsey |
| 64 Ms Knut | f | T | 05 | 33.0 | 12.0 | 6.0 | Rap | 20 | 0 | Augen Gundersen, Huslæs pr Onsey |
| 65 Ms Ada | k f | T | 36 | 29.8 | 10.7 | 4.6 | Rapp | 10 | 0 | Hans Eriksen, Slevik pr Gressvik |
| 66 Må Rex | k f | T | 28 | 28.0 | 11.0 | 4.0 | F. M. | 6 | 0 | H Bergmann m fl, Slevik pr Gressvik |
| 67 Ms Vikingen | k f | T | 96 | 35.0 | 13.0 | 9.0 | Rap | 11 | 2 | Edv Mikkelsen m fl, Engalsvik pr Onsey |
| 68 Ms Håb | k f | T | 19 | 35.0 | 13.8 | 6.7 | Rap | 12 | 0 | Josef Slang m fl, Gressvik |
| 70 Ms To Brødre | k f | T | 89 | 32.0 | 12.5 | 5.6 | Avance | 6 | 0 | Th Edvartsen m fl, Gressvik |
| 71 Ms Elsa | f | T | 29 | 34.8 | 13.5 | 6.0 | Sterk | 11 | 0 | Alfr. Mikkelsen, Engalsvik pr Onsey |
| 72 Ms Truls | f | T | 94 | 24.6 | 9.7 | 4.4 | Rap | 5 | 1 | Theodor Theodorsen, Gressvik |
| 73 Ss Sjøfuglen | t k | T | 82 | 33.0 | 13.3 | 6.0 | — | — | 0 | Olaves Berntsen, Huslæs pr Onsey |
| 74 Ms Terna | f | T | 32 | 27.0 | 9.5 | 4.0 | Sleipner | 7 | 0 | Arne Hansen, Huslæs pr Onsey |
| 75 Må Juliane | f k | T | 21 | 24.0 | 8.5 | 3.5 | F. M. | 6 | 0 | Hans Hermansen m fl, Gressvik |
| 76 Ms Måken | k f | T | 02 | 34.0 | 13.0 | 5.5 | Grei | 6 | 0 | H Pedersen, Engalsvik pr Onsey |
| 77 Ms Stig | f | T | 26 | 31.4 | 14.0 | 4.2 | Skandia | 18 | 0 | Thoralf Larsen m fl, Gressvik |
| 79 Ms Huth | f | T | 22 | 35.0 | 13.0 | 6.4 | Sleipner | 12 | 0 | Arv Skofterød, Krosnes pr Frstad |
| 80 Ms Trygve | f k | T | 21 | 34.0 | 13.0 | 6.0 | Rap | 9 | 0 | N Kristiansen, Engalsvik pr Onsey |
| 81 Ms Dukkeren | f | T | 25 | 28.0 | 11.0 | 5.0 | Rap | 8 | 0 | H Ellingsen, Huslæs pr Onsey |
| 82 Mk Nøkken | f | T | 37 | 26.0 | 8.0 | 4.0 | Sleipner | 7 | 0 | Hans Hermansen, Gressvik |
| 83 Ms Svip | k | T | 22 | 35.0 | 13.6 | 6.3 | Rap | 15 | 0 | H Helminsen, Engalsvik pr Onsey |
| 84 Ms Måken | k f | T | 19 | 40.6 | 15.3 | 6.3 | Rap | 24 | 3 | Kr E Grundvik, Engalsvik pr Onsey |
| 85 Ms Olav | f k | T | 12 | 33.0 | 12.0 | 5.5 | Rap | 11 | 0 | Hjalmar Thorvaldsen, Gressvik |
| 86 Ms Skagerak | f k | T | 07 | 26.6 | 9.8 | 5.7 | Rap | 8 | 0 | Søren Larsen, Gaustad pr Onsey |
| 87 Ms Sigrid | f | T | 23 | 30.0 | 11.3 | 5.4 | Rap | 8 | 0 | M Martinsen, Huslæs pr Onsey |
| 88 Ms Trygg | f | T | 23 | 36.6 | 13.6 | 6.8 | Stabil | 20 | 0 | Aleks Martinsen m fl, Gressvik |
| 89 Ms Sven | f k | T | 02 | 31.4 | 12.6 | 4.3 | Rap | 12 | 0 | K Kristiansen, Engalsvik pr Onsey |
| 90 Ms Thor | f | T | 95 | 29.5 | 11.0 | 5.0 | Rapp | 10 | 0 | H E Andersen, Gressvik |
| 91 Ms Tor | f | T | 23 | 32.0 | 12.0 | 6.0 | Rap | 11 | 0 | Mikal Olsen, Engalsvik pr Onsey |
| 92 Ms Magnhild | k | T | 10 | 31.5 | 11.0 | 5.8 | Rap | 9 | 0 | Ludvik Johansen, Saltnes, Råde |
| 93 Ms Skjæla | f | T | 24 | 34.2 | 13.0 | 5.5 | Rap | 15 | 0 | Robert Andersen, Huslæs pr Onsey |
| 94 Ms Tyra | f | T | ? | 39.0 | 13.5 | 6.0 | Grei | 20 | 0 | Asbj. Nilsen, Engalsvik pr Onsey |
| 95 Ms Viken | f k | T | 29 | 38.0 | 14.8 | 7.5 | Rap | 35 | 0 | Johan Olsen, Onsey |
| 96 Ms Havhesten | f | T | 32 | 27.4 | 9.1 | 3.3 | Rap | 7 | 0 | Th Thorvaldsen m fl, Gressvik |
| 97 Ms Måken | f k | T | 34 | 30.0 | 11.0 | 5.6 | Sleipner | 8 | 0 | Oskar Antonsen, Lervik pr Onsey |
| 98 Ms Bjørn | f k | T | 06 | 29.2 | 10.6 | 4.0 | Rapp | 8 | 0 | Michael Johansen, Gressvik |
| 99 Ms Sterk | k f | T | 30 | 35.5 | 13.5 | 6.5 | Rap | 24 | 0 | Martin Rød, Engalsvik pr Onsey |
| 100 Ms Sar | f k | T | 05 | 42.7 | 16.0 | 9.0 | Avance | 22 | 0 | Einar Didriksen, Onsey |
| 101 Ms Siba | k f | T | 09 | 35.0 | 12.7 | 6.0 | Grei | 7 | 0 | Harry Finstad, Onsey |
| 102 Må Måken | f | T | 36 | 25.0 | 7.8 | 3.5 | Sleipner | 7 | 0 | Anton Granheim m fl, Gressvik |
| 103 Må Bjørn 2 | f k | T | 37 | 26.5 | 9.0 | 3.1 | Sleipner | 7 | 0 | Norvald Johansen m fl, Gressvik |

Ø-RD. Råde merkedistrikt.

| | | | | | | | | | | |
|----------------|-----|---|----|------|------|-----|---------|----|---|------------------------------------|
| 1 Ms Mågen | t k | T | ? | 31.0 | 12.0 | 5.0 | Rap | 9 | 0 | Ole Sten m fl, Saltnes, Råde |
| 2 Ms Morgenens | t | T | 06 | 37.7 | 13.1 | 6.8 | Rap | 15 | 0 | Arnt Larsen, Råde |
| 3 Ms Lykken | f | T | 90 | 32.7 | 12.7 | 5.3 | Alpha | 4 | 0 | Vilh Pedersen, Spetalen, Råde |
| 5 Ms Brødrene | t f | T | 02 | 33.0 | 12.0 | 6.0 | Skandia | 10 | 0 | Nils Ellingsen m fl, Saltnes, Råde |
| 6 Ms Kronen | f k | T | 20 | 32.0 | 11.5 | 5.8 | Avance | 10 | 1 | Ole Ellingsen m fl, Saltnes, Råde |

| Farkostens nummer, art og navn | Anvendelse | Materiale | Byggår | Lengde | Bredde | Dybde | Maskin, navn | Antall HK | F. & fangstb. | Eierens (den korresponderende reders navn og postadresse |
|-----------------------------------|------------|-----------|--------|--------|--------|-------|-----------------|-----------|---------------|---|
| 7 Må Ester | f | T | 35 | 28.0 | 9.8 | 4.6 | Sleipner | 7 | 0 | Markus Martinsen, Agnes, Råde |
| 8 Må Pål | tf | T | 12 | 20.1 | 6.2 | 2.3 | Sleipner | 5 | 0 | Harald Hansen, Spetalen, Råde |
| 9 Må Rusla | ft | T | 20 | 20.7 | 6.2 | 2.3 | F. M. | 4 | 0 | Peder Vilhelmsen, Spetalen, Råde |
| 10 Må Siff | tf | T | 20 | 21.0 | 6.3 | 2.4 | Sleipner | 4 | 0 | Georg H Oven, Rygge |
| 11 Må Ternen | ft | T | 96 | 19.0 | 5.0 | 2.3 | Stand. | 2 | 0 | Nils O Ovenøen, Rygge |
| 12 Må Svalen | ft | T | 20 | 19.5 | 5.8 | 2.1 | Sleipner | 3 | 0 | Ole N Oven, Rygge |
| 13 Må Anna | f | T | 12 | 21.0 | 6.0 | 3.0 | Sleipner | 4 | 0 | Bernh Juliusen, Saltnes, Råde |
| 14 Må Terna | f | T | 09 | 20.0 | 5.8 | 2.2 | F. M. | 3 | 0 | Vilhelm Pedersen, Spetalen, Råde |
| 15 Må Sicilia | t | T | 17 | 21.0 | 6.0 | 3.0 | Sleipner | 4 | 0 | Ingvald Lundblad, Råde |
| 16 Må Lyn | tf | T | 20 | 23.8 | 7.0 | 3.0 | Sleipner | 5 | 0 | Gunder Persen, Råde |
| 17 Ms Ingrid | t | T | 30 | 39.3 | 15.4 | 7.3 | Rap | 29 | 0 | Ole Sten, Saltnes, Råde |
| 18 Må Jossa | f | T | 13 | 20.0 | 6.2 | 2.1 | Sleipner | 4 | 0 | Hans Persen, Råde |
| 19 Må Helene | ft | T | 12 | 21.0 | 6.2 | 2.3 | Sleipner | 4 | 0 | Aksel Larsen, Spetalen, Råde |
| 20 Ms Måken | fk | T | 19 | 28.0 | 10.5 | 5.7 | Skandia | 10 | 0 | Ludvik Ellingsen, Saltnes, Råde |
| 21 Må Motor | ft | T | 14 | 22.0 | 6.3 | 2.2 | Sleipner | 5 | 0 | Martinus Larsen, Agnes, Råde |
| 22 Ms Kvik | fk | T | 32 | 33.0 | 12.8 | 6.4 | Rap | 17 | 0 | O Hansen m fl, Spetalen, Råde |
| 23 Ms Ravn | f | T | 04 | 26.0 | 7.9 | 3.8 | Kampen | 4 | 0 | Harald Hansen, Råde |
| 24 Ss Pruber | f | T | 90 | 27.5 | 10.5 | 5.5 | — | — | 0 | Marius Nilsen, Agnes, Råde |
| 25 Ms Let | f | T | 95 | 25.5 | 9.3 | 4.0 | Kampen | 4 | 0 | Anders A. Oven, Agnes, Råde |
| 26 Må Lilly | f | T | 30 | 26.0 | 8.0 | 3.5 | Sleipner | 7 | 0 | Oskar Hansen, Spetalen, Råde |
| 27 Ms Tulla | f | T | 24 | 28.0 | 10.3 | 4.7 | Rap | 8 | 0 | A Antonsen m fl, Spetalen, Råde |
| 28 Må Hurtig | f | T | 25 | 23.0 | 8.0 | 3.5 | Sleipner | 5 | 0 | Anker Antonsen, Spetalen, Råde |
| 29 Ms Tryg | f | T | 10 | 27.6 | 9.0 | 4.3 | Levahn | 6 | 0 | Johan Hansen m fl, Råde |
| 30 Må Solvay | f | T | 31 | 21.0 | 6.4 | 2.8 | Sleipner | 4 | 0 | O Johannessen, Spetalen, Råde |
| 31 Må Jenny | f | T | 31 | 20.5 | 5.8 | 3.0 | F. M. | 4 | 0 | J Vilhelmsen, Spetalen, Råde |

Ø-R. Rygge merkedistrikt.

| | | | | | | | | | | |
|------------------|----|---|----|------|------|-----|----------|----|---|------------------------------|
| 1 Må Froi | f | T | 37 | 33.0 | 11.0 | 4.3 | Wichm. | 10 | 0 | Herman Hansen, Dilling |
| 2 Ms Styggen | f | T | ? | 30.0 | 12.5 | 5.7 | Motor | 15 | 0 | Johan O Wilskow, Dilling |
| 3 Må Svanen | f | T | 37 | 27.0 | 8.5 | 3.7 | Sabb | 5 | 0 | Arne Rørvik, Larkollen |
| 4 Ms Svan | f | T | ? | 32.0 | 13.0 | 4.8 | Rap | 9 | 1 | Sigurd Storehjelm, Larkollen |
| 5 Må Måken | f | T | 34 | 30.0 | 10.3 | 4.3 | Bolind. | 5 | 0 | Karl Kjønigsen, Larkollen |
| 6 Må Liv | fk | T | 32 | 24.0 | 7.3 | 3.1 | F. M. | 6 | 0 | Anders Hansen, Larkollen |
| 7 Ms Sjøblomsten | f | T | 31 | 36.0 | 13.3 | 6.5 | Rap | 24 | 2 | Arnt Hansen, Larkollen |
| 12 Ms Bjørn | f | T | 22 | 31.0 | 11.0 | 5.0 | Rap | 11 | 0 | Anders Tangen, Fæste pr Moss |
| 14 Ms Svanen | f | T | ? | 25.4 | 7.4 | 3.0 | Skandia | 4 | 1 | Anton Bækkensten, Larkollen |
| 15 Ms Ruggen | fk | T | 14 | 31.6 | 11.8 | 5.6 | Rap | 8 | 2 | J Pettersen, Fæste pr Moss |
| 16 Må Jan | f | T | 32 | 27.0 | 10.3 | 3.5 | Sleipner | 7 | 0 | Einar Karlsen, Larkollen |

Ø-SB. Skjeberg merkedistrikt.

| | | | | | | | | | | |
|-------------|----|---|----|------|------|-----|----------|----|---|----------------------------------|
| 1 Ms Falken | fk | T | 96 | 34.7 | 14.9 | 4.4 | Skandia | 20 | 1 | Lorentz Kristiansen, Skjeberg |
| 2 Ms Jenny | f | T | 96 | 37.7 | 14.8 | 4.0 | Skandia | 25 | 1 | O Kristiansen m fl, Skjeberg |
| 3 Ms Trio | fk | T | ? | 35.0 | 15.0 | 8.0 | Skandia | 20 | 0 | Jacob Kristiansen m fl, Skjeberg |
| 4 Ms Truls | k | T | 94 | 36.2 | 14.2 | 6.0 | Skandia | 12 | 0 | Nils A Brevik m fl, Skjeberg |
| 5 Må Wæren | kf | T | 90 | 24.0 | 9.5 | 3.5 | Sleipner | 6 | 0 | Ingv. Vallberg, Skjeberg |
| 6 Ms Kåre | kf | T | ? | 28.0 | 11.0 | 4.5 | Vestkyst | 6 | 0 | Kr. Lorentzen m fl, Skjeberg |



Ø-SB Skjeberg — Ø-T Torsnes.

| Farkostens nummer, art og navn | Anvendelse | Materiale Byggeår | Lengde | Bredde | Dybde | Maskin, navn | Antall HK | F. & fangstb. | Eierens (den korresponderende reders) navn og postadresse |
|-----------------------------------|------------|----------------------|--------|--------|-------|-----------------|-----------|---------------|--|
| 7 Ms Hulda | f | T ? | 36.0 | 15.0 | 6.0 | Skandia | 8 | 0 | Ole Kristiansen, Skjeberg |
| 8 Ms Svanen | f | T 36 | 30.0 | 11.0 | 4.0 | Fregea | 10 | 0 | O Kristiansen m fl, Skjeberg |
| 9 Ms Alfa | k | T ? | 27.5 | 9.5 | 4.0 | Sleipner | 6 | 0 | Anton Kristiansen, Skjeberg |

Ø-T. Torsnes merkedistrikt.

| | | | | | | | | | |
|----------------|----|------|------|-----|-----|----------|----|---|---|
| 1 Må Tærnen | k | T 34 | 23.3 | 6.8 | 3.1 | Sterk | 4 | 1 | B Heidenberg, Torso pr Fr.stad |
| 2 Må Anni | fk | T 24 | 20.2 | 6.5 | 3.2 | Sleipner | 4 | 3 | Herm Holmen, Torsnes pr Fr.stad |
| 3 Må Terna | fk | T ? | 19.5 | 6.0 | 3.0 | Sleipner | 3 | 1 | A Kristiansen m fl, Torsnes pr Fr.stad |
| 4 Må Hans | fk | T 27 | 21.0 | 6.0 | 3.0 | Sleipner | 5 | 1 | J Niklassen, Torsnes pr Fr.stad |
| 5 Ms Rapp | ft | T ? | 25.0 | 9.5 | 4.0 | Sterk | 5 | 1 | H J Veel m fl, Torsnes pr Fr.stad |
| 6 Må Astrid | kt | T 36 | 22.6 | 6.4 | 3.0 | Færd | 4 | 1 | Hans Hansen, Torsnes pr Fr.stad |
| 7 Må Anna | f | T 26 | 20.2 | 5.0 | 2.5 | Sleipner | 4 | 1 | Joh Hansen, Torsnes pr Fr.stad |
| 8 Må Måken | k | T ? | 27.0 | 8.0 | 6.0 | Sleipner | 6 | 2 | Olaf Martinsen, Torsnes pr Fr.stad |
| 9 Må Vesla | kt | T ? | 19.0 | 5.2 | 3.0 | F. M. | 3 | 0 | Nils Kristiansen, Torsnes pr Fr.stad |
| 10 Må Sissi | fk | T 27 | 21.8 | 7.1 | 3.3 | Bilm. | 24 | 1 | Gust Johansen, Torsnes pr Fr.stad |
| 11 Må Falitten | fk | T ? | 20.5 | 5.5 | 3.0 | Sterk | 2 | 0 | Henry J Løvli, Torsnes pr Fr.stad |
| 15 4/å — | f | T 32 | 18.0 | 5.3 | 1.8 | — | — | 0 | Petter Alsterberg, Torsnes pr Fr.stad |
| 18 Må Raket | ft | T 30 | 21.0 | 7.0 | 3.5 | F. M. | 4 | 0 | Sigv H Bevø, Torsnes pr Fr.stad |

Ø-TU. Tune merkedistrikt.

| | | | | | | | | | |
|-----------|------|------|------|-----|-----|--------|---|---|--------------------------------|
| 1 Ms Linn | fk t | T 14 | 22.7 | 8.8 | 4.4 | Rekord | 5 | 0 | J G Lindstedt, Greåker |
| 2 Må — | fk | T ? | 20.0 | 5.5 | 2.6 | Smart | 4 | 0 | Rolf Andreassen, Yven, Greåker |

A.S UNITED SARDINE FACTORIES

HOVEDFABRIK OG KONTOR: BERGEN

KJØPER BRISLING OG SILD

Telegramadr.: «Fisk», Bergen

Telefon U. S. F. Central 15060. Efter kontortid 15061

TILLEGG OG FORANDRINGER

INNMELDT UNDER HOVEDFORTEGNELSENS TRYKNING.

| Farkostens nummer, art og navn | Anvendelse | Materiale | Byggear | Lengde | Bredde | Dybde | Maskin, navn | Antall HK | F. & fangstb. | Eierens (den korresponderende reders) navn og postadresse |
|-----------------------------------|------------|-----------|---------|--------|--------|-------|-----------------|-----------|---------------|--|
|-----------------------------------|------------|-----------|---------|--------|--------|-------|-----------------|-----------|---------------|--|

Troms fylke.

T-S. Skjervøy merkedistrikt.

| | | | | | | | | | |
|-------------------------|-----|------|------|-----|-----|--------|---|---|--------------------------------|
| 63 Ms Svanen 2 | f k | T 31 | 26.0 | 8.9 | 4.9 | Volda | 5 | 1 | Hjalmar Jensen m fl, Nikkeby |
| 65 Må Måken | f | T 07 | 24.0 | 6.0 | 2.5 | Ø. M. | 3 | 0 | Andreas Jensen m fl, Maursund |
| 72 G/å Signe | f | T 36 | 23.0 | 6.5 | 3.5 | — | — | 0 | Johan Andersen, Rotsund |
| 73 Må Nor ⁴⁾ | f | T 67 | 23.0 | 6.0 | 3.0 | Gideon | 4 | 0 | Thorleif Eriksen m fl, Bakkeby |
| 89 Ms Ragna | f | T 28 | 27.0 | 8.5 | 4.0 | Grei | 9 | 0 | Johan Mathiassen, Meiland |

T-TK. Torsken merkedistrikt.

| | | | | | | | | | |
|-----------------|-----|------|------|------|-----|---------|----|---|----------------------------------|
| 7 Må Star | f | T 35 | 19.0 | 6.0 | 2.5 | Marna | 3 | 0 | Berenhart Samuelsen, Gryllefjord |
| 100 Må Nor | f k | T 37 | 27.6 | 9.0 | 3.2 | Sabb | 5 | 0 | Magnus M Carlsen, Gryllefjord |
| 101 Må Snøgg | f | T 34 | 21.0 | 6.0 | 2.5 | Fix | 3 | 0 | Jens Jakobsen, Kalfarnes |
| 102 Må Bratt | k f | T 37 | 21.0 | 7.0 | 2.9 | Sabb | 4 | 0 | Arnold Pettersen, Kalfarnes |
| 103 Må Pil | f | T 37 | 20.0 | 6.5 | 2.2 | Sabb | 3 | 0 | Ole Andreassen, Kalfarnes |
| 104 Mk Breitind | k | T 36 | 42.0 | 13.6 | 7.0 | Bolind. | 32 | 1 | Haslund Hanssen, Kalfarnes |

Nordland fylke.

N-BS. Buksnes merkedistrikt.

| | | | | | | | | | |
|---------------------------|-----|------|------|------|-----|---------|----|---|-----------------------------|
| 13 Ms Solveig | f k | T 15 | 37.0 | 12.0 | 5.3 | Rapp | 9 | 0 | H Lykseth, Leknes i Lofoten |
| 43 Ms Dagny ²⁾ | k f | T 37 | 33.0 | 11.0 | 5.0 | Rapp | 9 | 0 | Johan B Stensen, Balstad |
| 85 Ms Spurven | f k | T 30 | 30.0 | 10.2 | 4.2 | Helseth | 10 | 0 | Magnus Rist, Gravdal |

N-BØ. Bø merkedistrikt.

| | | | | | | | | | |
|-----------------------------|-----|------|------|------|-----|--------|----|---|-----------------------------------|
| 90 Ms Nordhav | k f | T 37 | 41.1 | 13.5 | 5.5 | Wichm. | 20 | 1 | M Kristoffersen m fl, Nykvåg i V. |
| 142 Må Viking ³⁾ | f | T 37 | 31.0 | 10.0 | 4.0 | — | — | — | — |

N-D. Dverberg merkedistrikt.

| | | | | | | | | | |
|------------|-----|------|------|------|-----|------|----|---|-----------------------------|
| 22 Ms Åsen | k h | T 37 | 41.2 | 13.4 | 6.3 | Rapp | 22 | 1 | Andreas Mikalsen, Asebakken |
|------------|-----|------|------|------|-----|------|----|---|-----------------------------|

N-G. Gildeskål merkedistrikt.

| | | | | | | | | | |
|-----------------------------|-----|------|------|------|-----|--------|----|---|-----------------------------------|
| 140 Ms Fisken ⁴⁾ | f k | T 38 | 28.5 | 10.0 | 4.5 | Rapp | 8 | 2 | Hartvik Berg, Innstyr |
| 306 Ms Skagen | f k | T 37 | 34.7 | 11.1 | 4.8 | Rapp | 17 | 0 | Sigvart Eivik, Frammes |
| 308 Må Knark | f | T 35 | 18.0 | 5.5 | 3.0 | Tenfj. | 3 | 0 | Olaf A Pedersen, Innstyr |
| 309 Må Pål | f k | T 36 | 21.0 | 6.8 | 5.0 | Sabb | 5 | 0 | Jørg. P Fagermo, Lekanger i Salt. |
| 310 Så Flukt | f | T 36 | 18.0 | 6.0 | 1.5 | — | — | 0 | Jens Mortensen, Sørarnøy |

1) Omb. 1909 og 1920.

2) Tidl. innreg. Ms Dagny utrangert.

3) Solgt til Karlsøy, T 81 K.

4) Tidl. innreg. Må Fisken kondemnert.

N-H Hadsel — N-NV Nordvik.

| Farkostens nummer, art og navn | Anvendelse | Materiale | Byggeår | Lengde | Bredde | Dybde | Maskin, navn | Antall HK | F. & fangstb. | Eierens (den ko-responderende reders) navn og postadresse |
|-----------------------------------|------------|-----------|---------|--------|--------|-------|-----------------|-----------|---------------|--|
|-----------------------------------|------------|-----------|---------|--------|--------|-------|-----------------|-----------|---------------|--|

N-H. Hadsel merkedistrikt.

41 Ms Duell | f k | T'38 | 38.0 | 13.0 | 6.0 | Bolind. | 15 | 0 | Reiert Riertsen, Guvåg

N-HR. Herøy merkedistrikt.

236 Må Fortuna | f k | T'32 | 22.2 | 6.4 | 3.2 | Real | 4 | 0 | Harald Arntsen, Sandvær i Helg.
 237 4/å Håkon | f | T' ? | 18.0 | 6.5 | 3.0 | — | — | 0 | Martin Nilsen, Sandvær i Helgel.
 238 Sâ Reidar | k | T'35 | 23.0 | 7.5 | 3.5 | — | — | 0 | Harald Hauvik, Øksningen
 239 4/å Løperen | f k | T'34 | 19.0 | 6.6 | 2.5 | — | — | 0 | Bernhard Mikkelborg, Herøyholmen
 240 Sâ Havdur | k | T'37 | 21.3 | 7.3 | 3.0 | — | — | 0 | Arne Olsen, Herøyholmen

N-HL. Hol merkedistrikt.

7 Mk Skåren | f k | T'37 | 45.0 | 14.7 | 6.5 | Union | 40 | 0 | Alfred Eriksen, Stamsund

N-LR. Leiranger merkedistrikt.

79 Ms Brodd | f | T'38 | 22.0 | 7.0 | 4.0 | Alda | 7 | 0 | Andreas Grubstad m fl, Leines

N-L. Lurøy merkedistrikt.

217 Må Inger | f k | T'34 | 24.0 | 7.0 | 4.0 | Sabb | 5 | 0 | Magnus Martinusen, Nord-Solvær
 218 Må Thor | f | T'26 | 20.4 | 6.0 | 2.4 | Arthun | 4 | 0 | Petter B Stuvland, Aldra
 219 Må Freidig | k | T'34 | 20.8 | 6.0 | 3.0 | Sterk | 4 | 0 | Konrad Antonsen, Lovund

N-LN. Lødingen merkedistrikt.

76 Må Økstjord | f k | T'29 | 22.0 | 7.5 | 3.3 | Sabb | 3 | 0 | Sigvart Johansen, Svartskard
 81 Må Sabb | f k | T'23 | 22.0 | 6.0 | 3.0 | Sabb | 3 | 0 | Halvdan Kristoffersen, Revelsøy
 88 Må Amor | f k | T'28 | 20.0 | 6.5 | 3.5 | Rapp | 4 | 0 | Bjarne Strand, Lødingen
 89 Mk Bonny John | k f | T'98 | 56.5 | 16.5 | 7.5 | Grei | 45 | 0 | Olav Schistad, Kjeøy

N-ME. Meløy merkedistrikt.

96 Ms Måsungen | k | T'36 | 28.0 | 10.0 | 4.5 | Rapp | 10 | 0 | Sigurd Meløysund m fl, Meløy
 150 Mk Fonna | f k | T'16 | 43.0 | 13.5 | 6.7 | Heimdal | 24 | 2 | Ole Jørgensen m fl, Grønøy
 152 Må Lax | k | T'36 | 22.0 | 8.5 | 4.0 | Sabb | 4 | 0 | Johan Lydersen, Bolga i Helgel.
 153 Må Måsungen | k f | T'33 | 21.0 | 10.0 | 5.0 | Rapp | 4 | 0 | Johanna Pettersen, Neverdal

N-NV. Nordvik merkedistrikt.

54 Må Tripp | k | T'33 | 18.0 | 6.0 | 3.0 | Bilm. | 12 | 0 | Roy Wiig, Lauvøy i Helgeland

Den Gjensidige Forsikringsforening „Nordlys“, Bodø

| Farkostens nummer, art og navn | Anvendelse | Materiale | Byggear | Lengde | Bredde | Dybde | Maskin, navn | Antall HK | F. & f angstb. | Eierens den korresponderende reders navn og postadresse |
|-----------------------------------|------------|-----------|---------|--------|--------|-------|-----------------|-----------|----------------|--|
|-----------------------------------|------------|-----------|---------|--------|--------|-------|-----------------|-----------|----------------|--|

N-RT. Røst merkedistrikt.

67 Må Havhesten |k |T|37| 24.0| 7.7| 4.0| Sabb | 5| 0| Johan Pettersen, Røstlandet

N-SF. Sørfold merkedistrikt.

78 Må Sleipner |f k |T|36| 19.0| 5.4| 3.4| Sleipner, | 3| 0| Olaf Sakariassen, Røsvik i Salten
85 Ms Margit |f |T|34| 25.0| 8.0| 3.0| Populær, | 6| 1| Johan Kristensen, Tårnvik
86 Ms Rotnesfjord |f k |T|37| 30.0| 10.0| 4.5| Gideon | 14| 0| Lyder Jacobsen, Tårnvik

N-T. Tjøtta merkedistrikt.

60 Ms Knut¹⁾ |f |T|37| 25.0| 8.0| 3.5| Sleipner | 7| 0| Vilhelm Larsen, Mindland
214 Mk Vesleper |k |T|38| 35.0| 11.3| 5.0| Union | 20| 0| Olaf Olsen m fl, Tjøtta
263 Må Fram |f |T|29| 21.0| 6.5| 4.0| C. Perf. | 4| 0| Oddvar Olsen m fl, Hellesvik
264 Ms Duen |k |T|30| 27.0| 8.4| 4.0| Helseth | 8| 0| Andreas Jenssen, Kilvær i Helgel.
265 Mk Mindfjord |k |T|38| 35.0| 11.3| 5.7| Wichm. | 16| 0| Jens Ervik m fl, Mindland

N-TN. Træna merkedistrikt.

72 Må Trip |f k |T|28| 21.0| 6.5| 3.0| Sterk | 4| 0| John Pedersen, Selvær

N-TF. Tystfjord merkedistrikt.

2 Må Fram²⁾ |k f |T|33| 22.0| 7.5| 4.0| Sabb | 5| 0| Ingv. Nøstdal, Kjøpsvik
42 Må Brattli |k f |T|26| 19.0| 5.0| 3.0| Penta | 2| 0| Mathias Pedersen, Kjøpsvik
55 Må Georg |k f |T|31| 23.5| 7.5| 3.5| Populær | 5| 0| Albert Bang, Kjerrvika
72 Må Brått |k f |T|26| 25.0| 9.0| 4.0| Dux | 7| 0| Olaf Skarberg m fl, Hundholmen

N-V. Vågan merkedistrikt.

270 Mj Solbjørn²⁾ |k f |T|30| 24.0| 8.0| 4.0| Sabb | 5| 0| Harald Andersen, Holandshamn
291 Ms Odd |k f |T|30| 24.0| 8.0| 4.0| Sabb | 5| 0| Harald Andersen, Holandshamn

N-VA. Vega merkedistrikt.

80 Må Jan |k |T|27| 19.0| 6.0| 4.0| Wichm. | 5| 0| Ditmar Pedersen, Vikasjøen

N-VS. Vevelstad merkedistrikt.

41 Ms Fuglen |f |T|23| 32.5| 9.5| 3.5| Normo | 10| 0| Åge Olsen, Kilvågen
50 Ms Sjøgutten |f |T|37| 28.0| 10.0| 4.0| Helseth | 14| 0| Åge Johansen, Visthus

1) Tidl. innreg. Må Glimt kondemnert.
2) Skiftet motor.

3) Solgt til Trondheim.

M. J. RØMEN - TRONDHEIM
TELEFON 5538. KJØP OG SALG AV FARTØIER

— 551 — Nordland — Sør-Trøndelag fylke.
N-VK Vik — ST-SF Sør-Frøya.

| Farkostens nummer, art og navn | Anvendelse | Materiale | Byggeår | Lengde | Bredde | Dybde | Maskin, navn | Antall HK | F. & fangstb. | Eierens (den korresponderende reders navn og postadresse |
|-----------------------------------|------------|-----------|---------|--------|--------|-------|-----------------|-----------|---------------|---|
|-----------------------------------|------------|-----------|---------|--------|--------|-------|-----------------|-----------|---------------|---|

N-VK. Vik merkedistrikt.

59 Ms Proven¹⁾ |k f |T|30' 25.0| 8.0| 4.0| Skandia' 7 0| Arne Risholm m fl, Vik i Helgel.

N-VR. Værøy merkedistrikt.

102 Ms Sildren²⁾ |k h |T| ? | 29.0|10.0| 4.5| Rapp | 14 0| Ole Varan, Værøy
103 S/å Sjøfuglen |k |T|30' 25.0| 7.0| 3.0' — | — 0| Ingeborg Olsen, Værøy

Nord-Trøndelag fylke.

NT-N. Namsos merkedistrikt.

45 Ms Kvikk³⁾ |t |T|09' 54.0|14.0| 6.5| Avance | 22 0| Halvdan Kalvik, Namsos

NT-G. Gravvik merkedistrikt.

38 Ms Klippen |k |T|38' 30.0|10.0| 4.7| Brunv. | 10 1| T Torgersen m fl, Selliset
39 Ms Willy |k f |T|38' 28.8| 9.8| 4.5| Brunv. | 7 0| Martin Eitran m fl, Søreitran

NT-V. Vikna merkedistrikt.

15 Ms Torbjørn |k f |T|38' 28.0| 9.3| 4.3| Brunv. | 10 1| Lund O Fjukstad m fl, Austafjord
54 Må Signal |k f |T|09' 26.0| 7.6| 3.3| Alpha | 4 0| Bjarne Liavik, Rørvik

Sør-Trøndelag fylke.

ST-R. Roan merkedistrikt.

42 Ms Havsulen⁴⁾ |k |T|38' 60.0|16.8| 8.5| Wichm. | 50 0| M J Moen m fl, Bessaker
132 Mk Bjørgan |k |T|38' 60.0|16.8| 8.5| Wichm. | 50 0| M J Moen m fl, Bessaker

ST-SD. Sandstad merkedistrikt.

27 Må Tor |f k |T|37' 20.0| 6.0| 4.5| Sabb | 4 0| Hans L Stien, Sandstad
29 S/å —⁵⁾ |f k |T|37' 20.0| 6.0| 4.5| Sabb | 4 0| Hans L Stien, Sandstad

ST-S. Stoksund merkedistrikt.

7 Ms Kletten |f k |T|38' 33.0|11.0| 4.5| Helseth | 14 0| Bernt O Svenning, Stokøy i Fosna

ST-SF. Sør-Frøya merkedistrikt.

63 Mk Fram⁶⁾ |t k |T|13' 46.0|11.0| 5.0| Avance | 22 2| S Sørensen m fl, Flatvålsundet
159 S/å —⁷⁾ |t k |T|13' 46.0|11.0| 5.0| Avance | 22 2| S Sørensen m fl, Flatvålsundet

1) Omb. 1933.
2) Omb. 1929.
3) Omb. 1918.

4) 5) Kondemnert.
6) Skiftet eier.
7) Utransjert.

| Farkostens nummer, art og navn | Anvendelse | Materiale | Byggeår | Lengde | Bredde | Dybde | Maskin, navn | Antall HK | F. & fangstb. | Eierens (den korresponderende reders) navn og postadresse |
|-----------------------------------|------------|-----------|---------|--------|--------|-------|-----------------|-----------|---------------|--|
|-----------------------------------|------------|-----------|---------|--------|--------|-------|-----------------|-----------|---------------|--|

Møre og Romsdal fylke.

M-A. Ålesund merkedistrikt.

| | | | | | | | | | |
|-----------------------------|-----|------|-------|------|-----|-------|-----|---|---------------------------------|
| 24 D Lepsøy ¹⁾ | h k | S'07 | 103.2 | 18.5 | 9.3 | Damp | 148 | 0 | C E Rønneberg & Sønner, Ålesund |
| 46 D Bellsund ²⁾ | f k | T'37 | 25.0 | 8.0 | 3.8 | B. S. | 5 | 0 | Sigurd Wiik, Ålesund |
| 109 Ms Kvik 2 | f | T'27 | 27.5 | 9.3 | 3.5 | Volda | 12 | 0 | Karl A B Hoel, Ålesund |
| 209 Må Erling ³⁾ | | | | | | | | | |
| 287 Dk Arktos ⁴⁾ | | | | | | | | | |

M-B. Borgund merkedistrikt.

| | | | | | | | | | |
|--------------------------------|-----|------|------|------|-----|------|-----|---|-----------------------|
| 330 D Tendringen ⁵⁾ | h k | T'01 | 97.4 | 19.4 | 9.0 | Damp | 165 | 0 | R Vidhammer, Langevåg |
|--------------------------------|-----|------|------|------|-----|------|-----|---|-----------------------|

M-BV. Bratvær merkedistrikt.

| | | | | | | | | | |
|-----------------------------|-----|------|------|-----|-----|--------|---|---|--------------------------------|
| 8 Ms Ula ⁶⁾ | k | T'24 | 28.0 | 8.5 | 3.8 | Wichm. | 6 | 1 | Sigurd Storvik m fl, Vestsmøla |
| 54 Må Oma | k f | T'37 | 20.0 | 6.0 | 2.7 | Sabb | 4 | 0 | Amund M Olsen, Vestsmøla |
| 113 Må Alken ⁷⁾ | | | | | | | | | |
| 130 Mk Laksen ⁸⁾ | | | | | | | | | |

M-BS. Bremsnes merkedistrikt.

| | | | | | | | | | |
|----------------------------|-----|------|------|------|-----|----------|----|---|-----------------------------------|
| 176 Mk Moder ⁹⁾ | h k | T'98 | 40.3 | 13.5 | 6.0 | Wichm. | 30 | 3 | Peder J Gullstein m fl, Rensvik |
| 187 Må Kvikk | f | T'36 | 23.0 | 7.0 | 3.0 | Marna | 5 | 0 | Karsten Junge, Kjønnøy |
| 188 Må Liv | f | T'30 | 21.0 | 5.5 | 3.0 | Sleipner | 5 | 0 | Mart. Lamøy, Dale pr Kristiansund |
| 189 Må — | f | T'35 | 18.0 | 5.3 | 2.3 | Marna | 5 | 0 | Emanuel Uran, Kjønnøy |

M-BU. Bud merkedistrikt.

| | | | | | | | | | |
|--------------------------|---|------|------|------|-----|-------|----|---|----------------------|
| 25 Mk Nor ¹⁰⁾ | k | T'12 | 34.5 | 12.0 | 6.7 | Alpha | 14 | 2 | Edv. Helle m fl, Bud |
|--------------------------|---|------|------|------|-----|-------|----|---|----------------------|

M-E. Edøy merkedistrikt.

| | | | | | | | | | |
|-------------|---|------|------|-----|-----|---------|---|---|----------------------------------|
| 55 Må Jumbo | f | T'36 | 24.0 | 7.0 | 5.0 | Furseth | 4 | 0 | Ole K. Glasøy, Kyrhaug |
| 79 Må Glimt | f | T'? | 24.0 | 7.5 | 3.5 | Levahn | 6 | 0 | Mar. Grøseth, Nordvikja på Smøla |

M-G. Giske merkedistrikt.

| | | | | | | | | | |
|------------------------------|---|------|------|-----|-----|---------|---|---|-------------------------|
| 135 Mk Laksen ¹¹⁾ | k | T'15 | 19.8 | 7.2 | 3.3 | Klauset | 3 | 0 | Isak Johansen, Valderøy |
|------------------------------|---|------|------|-----|-----|---------|---|---|-------------------------|

1) Solgt til Vartdal, M 14 VD.

2) Skiftet navn.

3) Omb. 1937 og skiftet motor.

4) Solgt til Hareid, M 14 HD.

5) Omb. 1920 og skiftet eier.

6) Skiftet motor og eier.

7) Kondemneret.

8) Solgt til Giske, M 135 G.

9) Omb. 1937 og skiftet motor.

10) Skiftet eier.

11) Omb. 1925.



ESSOGASOIL — BENSIN — PETROLEUM
— SMØREOLJER —

A/S VESTLANDSKE PETROLEUMSCOMPAGNI



— 553 — Møre og Romsd. — Sogn og Fj. fylke.
M-HD Hareid — SF-B Bremanger.

| Farkostens nummer, art og navn | Anvendelse | Materiale | Byggeår | Lengde | Bredde | Dybde | Maskin, navn | Antall HK | F. & fangstb. | Eierens (den korresponderende reders) navn og postadresse |
|-----------------------------------|------------|-----------|---------|--------|--------|-------|-----------------|-----------|---------------|--|
|-----------------------------------|------------|-----------|---------|--------|--------|-------|-----------------|-----------|---------------|--|

M-HD. Hareid merkedistrikt.

| | | | | | | | | | |
|--------------------------|-----|------|-------|------|------|--------|-----|---|---------------------------------|
| 14 Dk Arktos | h t | T 20 | 129.9 | 27.6 | 14.9 | Damp | 450 | 6 | A/S Arktos, Brandal på Sunnmøre |
| 63 Ms Erla ¹⁾ | f | T 25 | 21.5 | 6.1 | 3.0 | Tenfj. | 6 | 0 | Peder Am, Hareid |

M-HØ. Herøy merkedistrikt.

| | | | | | | | | | |
|------------------------------|------|------|------|------|-----|------|----|---|-------------------------------|
| 157 Mk Glimt 1 ²⁾ | k | T 16 | 59.0 | 15.0 | 8.2 | Rapp | 45 | 2 | J J Kvalsund m fl, Nerlandsøy |
| 261 Mk Bjarte ³⁾ | k | T 20 | 24.5 | 8.2 | 4.0 | Dahl | 5 | 0 | Sverre S Håkonsholm, Fosnavåg |
| 291 Dk Dag ⁴⁾ | jk h | T 84 | 75.8 | 18.6 | 7.8 | Damp | 45 | 3 | Peder M Feie, Fosnavåg |

M-S. Sande merkedistrikt.

| | | | | | | | | | |
|-----------------------------|-----|------|------|------|-----|--------|----|---|----------------------------------|
| 22 Mk Reidulf ⁵⁾ | k h | T 17 | 36.0 | 12.5 | 6.9 | Tuxham | 25 | 1 | Sigm. S Rødseth m fl, Haugsbygda |
|-----------------------------|-----|------|------|------|-----|--------|----|---|----------------------------------|

M-SØ. Sandøy merkedistrikt.

| | | | | | | | | | |
|---------------------------|-----|------|------|------|-----|--------|----|---|----------------------------|
| 8 Mk Havdur ⁶⁾ | k h | T 17 | 43.6 | 15.0 | 6.0 | Brunv. | 30 | 3 | Lars J Morsund m fl, Herøy |
|---------------------------|-----|------|------|------|-----|--------|----|---|----------------------------|

M-SS. Straumsnes merkedistrikt.

| | | | | | | | | | |
|---------------------------|--|--|--|--|--|--|--|--|--|
| 12 Må Jumbo ⁷⁾ | | | | | | | | | |
|---------------------------|--|--|--|--|--|--|--|--|--|

M-U. Ulstein merkedistrikt.

| | | | | | | | | | |
|------------------------------|-----|------|------|------|-----|--------|----|---|-------------------------|
| 15 Mk Sleipner ⁸⁾ | f k | T 13 | 53.0 | 14.7 | 6.2 | Nygrei | 45 | 1 | Nils P Våga, Ulsteinvik |
|------------------------------|-----|------|------|------|-----|--------|----|---|-------------------------|

M-VD. Vartdal merkedistrikt.

| | | | | | | | | | |
|-------------|-----|------|-------|------|-----|------|-----|---|---------------------|
| 14 D Lepsoy | k h | S 08 | 704.3 | 19.0 | 9.2 | Damp | 160 | 4 | A/S Lepsoy, Vartdal |
|-------------|-----|------|-------|------|-----|------|-----|---|---------------------|

M-VE. Vatne merkedistrikt.

| | | | | | | | | | |
|---------------------------|-----|------|------|------|-----|---------|----|---|--------------------------------|
| 3 Mk Rimegg ⁹⁾ | k h | T 13 | 55.0 | 14.8 | 8.6 | Skandia | 40 | 2 | Bernhard Rimereit, m fl, Dryna |
|---------------------------|-----|------|------|------|-----|---------|----|---|--------------------------------|

M-V. Vigra merkedistrikt.

| | | | | | | | | | |
|---------------------------|-----|------|------|------|-----|--------|----|---|---------------------------|
| 32 Mk Fred ¹⁰⁾ | k h | T 19 | 44.0 | 13.6 | 7.5 | Finnøy | 15 | 2 | Johan I Roald m fl, Roald |
|---------------------------|-----|------|------|------|-----|--------|----|---|---------------------------|

Sogn og Fjordane fylke.

SF-B. Bremanger merkedistrikt.

| | | | | | | | | | |
|----------------------------|---|------|------|------|-----|--------|----|---|-------------------------------|
| 38 Må Glimt ¹¹⁾ | f | T 36 | 25.0 | 9.0 | 4.0 | Nygrei | 9 | 0 | Magnus Vadøy m fl, Kalvåg |
| 215 Mkr Harald | t | T 37 | 43.6 | 11.7 | 6.4 | Finnøy | 30 | 0 | Ivar Nøttingsnes m fl, Kalvåg |

1) Tidl. innreg. Mk Reidar utrangert.
2) Omb. 1937, skiftet motor og navn.
3) 4) 5) 6) skiftet eier.
7) Solgt til Edøy, M 55 E.

8) Omb. 1930 og skiftet eier.
9) Omb. 1937, navn, motor og eier.
10) Omb. 1938.
11) Tidl. innreg. Må Svanhild utrangert.

| Farkostens nummer, art og navn | Anvendelse | Materiale | Byggeår | Lengde | Bredde | Dybde | Maskin, navn | Antall HK | F. & fangstb. | Eierens (den korresponderende reders) navn og postadresse |
|-----------------------------------|------------|-----------|---------|--------|--------|-------|-----------------|-----------|---------------|--|
|-----------------------------------|------------|-----------|---------|--------|--------|-------|-----------------|-----------|---------------|--|

SF-EF. Eikefjord merkedistrikt.

12 M Per | k f | T'20 | 36.0 | 10.0 | 7.0 | Normo | 20 | 0 | Albert Eikefjord, Eikefjord

SF-K. Kinn merkedistrikt.

95 Mk Brufjord¹⁾ | | | | | | | | | |

SF-S. Selje merkedistrikt.

7 Mk Flink²⁾ | k h | T'07 | 47.0 | 13.0 | 6.0 | Wichm. | 25 | 1 | Peder Hjertenes m fl, Raudeberg
54 Mk Rolf³⁾ | | | | | | | | | |
105 Ms Bjørg | k | T'23 | 32.0 | 12.5 | 5.0 | Finnøy | 12 | 1 | Torvald Rundereim, Flatraket

SF-SU. Solund merkedistrikt.

339 Mk Saltskåren | h k | T'37 | 75.4 | 19.6 | 10.0 | Wichm. | 60 | 1 | Tom. M Hugøy m fl, Hersvikbygda

Hordaland fylke.

H-A. Askøy merkedistrikt.

25 Mk Skjønhaug⁴⁾ | k t | T'10 | 43.0 | 12.0 | 6.0 | Wichm. | 25 | 0 | Johs. I Skjønhaug m fl, N. Hetlevik
40 Ms Else M | f | T'35 | 33.0 | 11.0 | 4.5 | Wichm. | 10 | 0 | Obert Breivik m fl, Davanger

H-AV. Austevoll merkedistrikt.

211 Mk Teisten⁵⁾ | f k | T'34 | 31.0 | 8.5 | 4.3 | Wichm. | 8 | 0 | Alfred Haukenes, Storebø

H-AM. Austrheim merkedistrikt.

34 Mk Rongevær⁶⁾ | t | T'12 | 46.6 | 12.1 | 5.5 | Avance | 25 | 0 | Olav Olsen, Rongevær
61 Ms Sjømann⁷⁾ | | | | | | | | | |
85 Må Gerda⁸⁾ | | | | | | | | | |
104 Ms Lilly⁹⁾ | | | | | | | | | |

H-B. Bremnes merkedistrikt.

90 Så Høvding¹⁰⁾ | k | T'04 | 28.7 | 8.9 | 4.1 | — | — | 0 | Halvard H Habbestad, Urdangsvåg
157 Må Fremad¹¹⁾ | k | T'11 | 30.3 | 11.2 | 4.2 | Wichm. | 5 | 0 | Leif O Gjøseter, Rubbestadneset
193 6/å —¹²⁾ | | | | | | | | | |

1) Solgt til Fana.

2) Omb. 1934. Tidl. innreg. Ms Bjørg ommerket til SF 105 S.

3) Solgt til Bremanger.

4) Omb. 1936 og skiftet motor.

5) Skiftet navn og motor.

6) Omb. 1937 og skiftet motor.

7) 8) 9) Kondemneret.

10) 11) Skiftet eier.

12) Ophugget.

CHR. IRGENS SØNNER

BERGEN

Telegr.adr.: „IRGENSES“

TAUGVERK, SNØRER, LINER, TRÅD, FORSYN

H-FJ Fitjar — R-S Stavanger.

| Farkostens nummer. art og navn | Anvendelse | Materiale | Byggear | Lengde | Bredde | Dybde | Maskin, navn | Antall HK | F. & fangstb. | Eierens (den korresponderende reders) navn og postadresse |
|-----------------------------------|------------|-----------|---------|--------|--------|-------|-----------------|-----------|---------------|--|
|-----------------------------------|------------|-----------|---------|--------|--------|-------|-----------------|-----------|---------------|--|

H-FJ. Fitjar merkedistrikt.

| | | | | | | | | | | |
|-----------------------------|---|---|----|------|------|-----|--------|----|---|-----------------------------------|
| 6 Ms Forsøket ¹⁾ | f | T | ? | 29.0 | 12.0 | 4.0 | Hein | 14 | 0 | Peder K Aga m fl, Koløyholmen |
| 87 Må Havn ²⁾ | | | | | | | | | | |
| 92 Må Sjømann ³⁾ | f | T | 23 | 20.0 | 6.0 | 2.5 | Wichm. | 2 | 0 | Johs. P Selevik m fl, Foldrøihamn |
| 129 Må Havn | f | T | 12 | 25.0 | 8.0 | 3.0 | Grei | 4 | 0 | Tørris O Havn, Koløyholmen |

H-F. Fjell merkedistrikt.

| | | | | | | | | | | |
|--------------------------|-----|---|----|------|------|------|--------|-----|---|------------------------------------|
| 67 Mk Helt ⁴⁾ | h k | T | 32 | 88.5 | 19.3 | 10.0 | Wichm. | 150 | 6 | P M Solsvik m fl, Solsvik på Sotra |
|--------------------------|-----|---|----|------|------|------|--------|-----|---|------------------------------------|

H-H. Herdla merkedistrikt.

| | | | | | | | | | | |
|------------------------------|---|---|----|------|------|-----|-------|----|---|---------------------------|
| 201 Må Knoppen ⁵⁾ | | | | | | | | | | |
| 207 Ms Populær ⁶⁾ | k | T | 16 | 29.0 | 11.0 | 3.5 | Union | 10 | 0 | Kr. K Oksnes m fl, Herdla |

H-M. Moster merkedistrikt.

| | | | | | | | | | | |
|------------------------------|-----|---|----|------|------|-----|-------|----|---|--------------------------------|
| 51 Mk Marstein ⁷⁾ | | | | | | | | | | |
| 82 Mk Marstein ⁸⁾ | f k | T | 08 | 50.0 | 13.0 | 7.0 | Ideal | 22 | 1 | Lars M Stokka m fl, Mosterhamn |

H-O. Os merkedistrikt.

| | | | | | | | | | | |
|--------------------------|-----|---|----|------|-----|-----|--------|---|---|---------------------------|
| 46 Må Fein ⁹⁾ | f k | T | 23 | 27.0 | 7.0 | 5.0 | Wichm. | 4 | 0 | Karl Færstadvold m fl, Os |
|--------------------------|-----|---|----|------|-----|-----|--------|---|---|---------------------------|

H-SD. Stord merkedistrikt.

| | | | | | | | | | | |
|-------------|---|---|---|------|------|-----|---------|---|---|-----------------------|
| 7 Må Harald | f | T | ? | 23.0 | 10.0 | 3.5 | Populær | 4 | 0 | August Bårdsen, Stord |
|-------------|---|---|---|------|------|-----|---------|---|---|-----------------------|

Rogaland fylke.

R-K. Kopervik merkedistrikt.

| | | | | | | | | | | |
|-----------|-----|---|---|------|-----|-----|-------|---|---|---------------------------|
| 80 Ms Alf | k t | T | ? | 32.0 | 8.5 | 7.0 | Aktiv | 7 | 0 | Sjur Grønnestad, Kopervik |
|-----------|-----|---|---|------|-----|-----|-------|---|---|---------------------------|

R-S. Stavanger merkedistrikt.

| | | | | | | | | | | |
|-----------------------------|-----|---|----|-------|------|------|-------|-----|---|-----------------------------|
| 115 D Stabil ¹⁰⁾ | k | S | 95 | 120.6 | 20.5 | 10.4 | Damp | 265 | 4 | D/S A/S Delphine, Stavanger |
| 116 Ms Trygg ¹¹⁾ | f k | T | 30 | 23.0 | 6.5 | 5.5 | Glimt | 5 | 0 | Ole Håversen, Stavanger |
| 220 Må Knut ¹²⁾ | f | T | ? | 18.0 | 5.5 | 2.0 | Marna | 3 | 0 | Sigurd Sivertsen, Stavanger |

1) Skiftet motor.
2) Kondemneret.
3) Innsatt motor.
4) Omb. 1938.
5) Solgt til Kinn.
6) 12) Skiftet motor.

7) Ommerket til H 82 M.
8) Omb. 1937. Tidl. Ms Kari forlist.
9) Skiftet eier og ombygget.
10) Omb. 1927.
11) Nummer og navn beriktiget.

| Farkostens nummer, art og navn | Anvendelse | Materiale | Byggår | Lengde | Bredde | Dybde | Maskin, navn | Antall HK | F. & fangstb. | Eierens (den korresponderende reders) navn og postadresse |
|---|------------|-----------|--------|--------|--------|-------|-----------------|-----------|---------------|--|
| R-A. Åkra merkedistrikt. | | | | | | | | | | |
| 90 4/å Parat | k | T | ? | 29.0 | 8.0 | 3.0 | — | — | 0 | Theodor Klæhaug m fl, Åkrehamn |
| 100 Ms Svanen ¹⁾ | f k t | T | 95 | 37.5 | 13.0 | 5.8 | Karm | 10 | 1 | Kr. J Tvedt m fl, Sævelandsvik |
| 225 Ms Brødrene ²⁾ | k | T | 14 | 40.0 | 14.0 | 5.0 | Avance | 18 | 0 | Ole V Mannes m fl, Sævelandsvik |
| R-AS. Avaldsnes merkedistrikt. | | | | | | | | | | |
| 97 Må Traust | f k | T | 15 | 31.0 | 10.5 | 4.5 | Normo | 7 | 0 | Svend Munkejord, Vårå |
| R-HT. Hetland merkedistrikt. | | | | | | | | | | |
| 3 Ms Nornen ¹³⁾ | k h t | T | 84 | 66.2 | 19.3 | 8.1 | Rapp | 35 | 0 | Berdines Brimsø, Hommersåk |
| 96 Må Natan ⁴⁾ | | | | | | | | | | |
| R-HY. Høyland merkedistrikt. | | | | | | | | | | |
| 63 Ms Løven | f | T | ? | 34.5 | 11.5 | 5.0 | Wichm. | 12 | 0 | J Bykle, Hana pr Sandnes |
| R-N. Nedstrand merkedistrikt. | | | | | | | | | | |
| 14 Må Gudmund | f k | T | 37 | 31.0 | 11.0 | 4.5 | Skandia | 10 | 0 | Osmund Bakkevig, Toftøy |
| R-SØ. Sjernarøy merkedistrikt. | | | | | | | | | | |
| 6 Må Aslag | f | T | 37 | 22.0 | 8.0 | 4.0 | Sleipner | 4 | 0 | Lauris Hidle, Helgøysund |
| 32 Ms Fram ⁵⁾ | | | | | | | | | | |
| 36 Må Tangerås ⁶⁾ | f | T | 27 | 18.5 | 5.0 | 2.0 | R. M. | 2 | 0 | Ole Nygård, Helgøysund |
| 38 Må Nordvåg | f | T | ? | 19.0 | 5.0 | 3.0 | Motor | 3 | 0 | Sigurd Kvelland, Aubøsund |
| 54 Må Lillegut | f | T | 17 | 20.0 | 6.5 | 2.5 | L. Grei | 4 | 0 | Åge Levarsjer, Helgøysund |
| R-SE. Skåre merkedistrikt. | | | | | | | | | | |
| 38 Må Kvik | t | T | 19 | 20.5 | 6.5 | 2.5 | Wichm. | 2 | 0 | Endre Brynjelsen, Røvær |
| R-SH. Skudenes herred merkedistrikt. | | | | | | | | | | |
| 7 Ms Kristina ⁷⁾ | k | T | 17 | 40.0 | 13.3 | 6.0 | Skude | 16 | 0 | Ole H Sandhåland, Sandve |
| R-SL. Stangaland merkedistrikt. | | | | | | | | | | |
| 12 Ms Alf ⁸⁾ | | | | | | | | | | |

1) Omb. 1937.

2) Omb. 1937 og skiftet motor.

3) Omb. 1924.

4) Solgt til Haugesund.

5) Solgt til Erfjord.

6) 7) Skiftet eier.

8) Solgt til Kopervik R 80 K.

| Farkostens nummer, art og navn | Anvendelse | Materiale | Byggeår | Lengde | Bredde | Dybde | Maskin, navn | Antall HK | F. & fangstb. | Eierens (den korresponderende reders) navn og postadresse |
|-----------------------------------|------------|-----------|---------|--------|--------|-------|-----------------|-----------|---------------|--|
|-----------------------------------|------------|-----------|---------|--------|--------|-------|-----------------|-----------|---------------|--|

R-ST. Strand merkedistrikt.

43 Mk Ulvø¹⁾ |k| |T|98| 60.9|17.3| 7.7| Snøgg | 35| 0| Arnt Jøssang m fl, Jørpeland

R-TV. Tysvær merkedistrikt.

10 Må Falken |k f| |T|05| 28.0|10.0| 3.5| Skandia| 5| 0| Lars Susort, Tysvær
31 Må Nautilus |f| |T|?| 40.0| 7.5| 3.0| Snøgg | 5| 0| Lars Bjørkelund, Kårsbø

Vest-Agder fylke.

VA-M. Mandal merkedistrikt.

3 Ms Helga²⁾ |k h f| |T|13| 35.8|15.5| 4.1| Avance | 18| 0| Gunvald Nørgård, Mandal

- 1) Skiftet motor.
2) Skiftet eier.



Gjensidige

Norges eldste livsforsikringselskap

Ingen aksjonærer.

Alt overskudd tilfaller de forsikrede.

Gjensidige er således

de forsikredes eget selskap.

I Gjensidige forhøies forsikrings-
summen helt fra første stund av
ved hjelp av *bonus*.

Sammendrag over anmeldte forandringer i registret i årene 1936—1937

forsåvidt angår farkosts flytning og forandring av merke.

| Farkostens | | Forandringens art | Farkostens |
|------------|---------------|---|-------------|
| nuv. merke | art, navn | | tidl. merke |
| F 3 H | Mk Rap | Innkjøpt fra Loppa merkedistrikt | F 41 L |
| F 18 H | Mk Anna | Innkjøpt fra Loppa merkedistrikt | F 37 L |
| F 22 H | 8/å — | Innkjøpt fra Sorøysund merkedistrikt | F 86 S |
| F 28 H | Ms Anny | Innkjøpt fra Kjelvik merkedistrikt og forandret navn fra Astrid | F 128 K |
| F 16 VS | Ms Fart | Innkjøpt fra Gimsøy merkedistrikt | N 57 GM |
| F 49 VS | Ms Agnete | Innkjøpt fra Sorøysund merkedistrikt | F 17 S |
| F 53 V | Ms Herløv | Innkjøpt fra Herøy merkedistrikt og forandret navn fra Fuglen | N 55 HR |
| F 7 B | Ms Flugt 2 | Innkjøpt fra Gamvik merkedistrikt | F 31 G |
| F 47 B | Ms Forsøg | Innkjøpt fra Lenvik merkedistrikt | T 113 LK |
| F 115 G | Mk Sandstrand | Innkjøpt fra Tysfjord merkedistrikt | N 50 TF |
| F 141 G | Mk Viking | Innkjøpt fra Alesund merkedistrikt | M 248 A |
| F 157 G | Må Barden | Innkjøpt fra Hamarøy merkedistrikt | N 29 HM |
| F 7 HV | Ms Molla | Innkjøpt fra Kjelvik merkedistrikt og forandret navn fra Ole | F 53 K |
| F 109 HV | Ms Kanoen | Innkjøpt fra Sorøysund merkedistrikt | F 73 S |
| F 110 HV | Ms Borg | Innkjøpt fra Kjelvik merkedistrikt | F 25 K |
| F 111 HV | Mk Palmen | Innkjøpt fra Kjelvik merkedistrikt og forandret navn fra Nerak | F 30 K |
| F 112 HV | Ms Mary | Innkjøpt fra Bindal merkedistrikt og forandret navn fra Hildring | N 21 BL |
| F 30 K | Ms Sturla | Innkjøpt fra Lebesby merkedistrikt | F 8 LB |
| F 46 K | Ms Harald | Innkjøpt fra Lebesby merkedistrikt | F 38 LB |
| F 85 K | Må Lomen | Innkjøpt fra Ankenes merkedistrikt | N 31 AN |
| F 96 K | Mk Erling | Innkjøpt fra Hammerfest merkedistrikt | F 56 H |
| F 118 K | Ms Guri | Ommerket i Kjelvik og forandret navn fra Jack | F 56 K |
| F 255 K | Mk Neptun | Innkjøpt fra Gamvik merkedistrikt | F 33 G |
| F 3 LB | Mk Sjøbakken | Innkjøpt fra Talvik merkedistrikt | F 74 T |
| F 7 LB | Må Snøgg | Innkjøpt fra Rødøy merkedistrikt og forandret navn fra Mamma | N 110 R |
| F 12 LB | Må Ingeborg | Innkjøpt fra Tysfjord merkedistrikt | N 81 TF |
| F 31 LB | Må Alfa | Innkjøpt fra Gratangen merkedistrikt | T 61 G |
| F 34 LB | Mk Brødrene | Innkjøpt fra Kjelvik merkedistrikt og forandret navn fra Prøven | F 115 K |
| F 35 LB | Ms Prøven | Innkjøpt fra Vågan merkedistrikt | N 34 V |
| F 40 LB | Mk Kvittbjørn | Innkjøpt fra Bjørnskinn merkedistrikt | N 4 BJ |
| F 11 L | Må Laksen 3 | Innkjøpt fra Talvik merkedistrikt | F 103 T |
| F 70 L | Mk Alkhornet | Innkjøpt fra Skjervøy merkedistrikt | T 83 S |
| F 74 NV | Ms Torsken | Innkjøpt fra Vadøy merkedistrikt | F 31 VS |
| F 16 SV | Ms Fanny | Innkjøpt fra Vardø merkedistrikt | F 79 V |
| F 136 SV | Mk Signal | Innkjøpt fra Vardø merkedistrikt | F 17 V |
| F 6 S | Mk Karant | Innkjøpt fra Skjervøy merkedistrikt | T 35 S |
| F 14 S | Mk Ingrid | Innkjøpt fra Talvik merkedistrikt og forandret navn fra Terje | F 102 T |

| Farkostens | | Forandringens art | Farkostens tidl. merke |
|------------|---------------|---|---------------------------|
| nuv. merke | art, navn | | |
| F 14 S | Mk Ally | Innkjøpt fra Alta merkedistrikt | F 21 A |
| F 18 S | Mk Start | Innkjøpt fra Kvalsund merkedistrikt og forandret navn fra Stennes | F 38 KD |
| F 36 S | Ms Varg | Innkjøpt fra Hammerfest merkedistrikt | F 53 H |
| F 19 T | Ms Forsøket | Innkjøpt fra Sørøysund merkedistrikt | F 6 S |
| F 32 T | Mbf Sofie | Innkjøpt fra Sørøysund merkedistrikt | F 64 S |
| F 104 T | Ms Dagny | Innkjøpt fra Kvalsund merkedistrikt | F 15 KD |
| F 15 VH | Mk Glimt | Innkjøpt fra Nord-Varanger merkedistrikt og forandret navn fra Avance | F 1 NV |
| F 117 VH | Mk Skreien | Ommerket i Vardø herred | F 111 VH |
| T 9 H | Mk Havblikk 2 | Innkjøpt fra Kvæfjord merkedistrikt | T 9 KF |
| T 27 H | Ms Tjell | Innkjøpt fra Ibestad merkedistrikt | T 15 I |
| T 57 H | D Skjold | Innkjøpt fra Bodin merkedistrikt | N 46 BN |
| T 60 H | Må Måsungen | Innkjøpt fra Sandtorg merkedistrikt | T 92 ST |
| T 65 H | Mk Frøy | Innkjøpt fra Torsken merkedistrikt | T 6 TK |
| T 6 T | Mk Parten | Innkjøpt fra Karlsøy merkedistrikt | T 33 K |
| T 15 T | Ms Måsen | Innkjøpt fra Høl merkedistrikt | N 7 HL |
| T 37 T | Mk Blåsel | Innkjøpt fra Tromsøysund merkedistrikt og forandret navn fra Barry | T 6 TD |
| T 47 T | Må Spurven | Innkjøpt fra Tromsøysund merkedistrikt | T 85 TD |
| T 59 T | Mk Viking | Innkjøpt fra Karlsøy merkedistrikt | T 9 K |
| T 63 T | Mk Norodd | Innkjøpt fra Tromsøysund merkedistrikt | T 13 TD |
| T 85 T | Ms Ruth | Innkjøpt fra Sørfjord merkedistrikt og forandret navn fra Judit | T 30 SF |
| T 101 T | Mk Samagut | Innkjøpt fra Harstad merkedistrikt | T 23 H |
| T 102 T | D Matha Beeh | Innkjøpt fra Nøtterøy merkedistrikt og forandret navn fra Jerv I | V 16 N |
| T 103 T | Ms Irma | Innkjøpt fra Vardø merkedistrikt og forandret navn fra Marta | F 125 V |
| T 42 A | Mk Alf | Innkjøpt fra Tranøy merkedistrikt | T 42 TN |
| T 14 AF | Ms Bravo | Innkjøpt fra Dyroy merkedistrikt og forandret navn fra Havfruen | T 28 D |
| T 8 B | Mk Vårsol | Innkjøpt fra Storfjord merkedistrikt og forandret navn fra Agnar | T 9 SD |
| T 17 B | Må Arne | Innkjøpt fra Lenvik merkedistrikt og forandret navn fra Kvikk | T 49 LK |
| T 17 B | Ms Elise | Innkjøpt fra Malangen merkedistrikt | T 12 M |
| T 33 B | Må Mary | Innkjøpt fra Tromsøysund merkedistrikt | T 12 TD |
| T 41 B | Ms Gunvor | Innkjøpt fra Berg merkedistrikt og forandret navn fra Øyvin | T 50 BG |
| T 44 B | Dk Vårglimt | Innkjøpt fra Hammerfest merkedistrikt og forandret navn fra Sverre | F 23 H |
| T 8 BK | Ms Glimt | Innkjøpt fra Trondenes merkedistrikt | T 77 TS |
| T 20 BK | Ms Lysgrunn | Innkjøpt fra Tromsøysund merkedistrikt og forandret navn fra Duen | T 127 TD |
| T 101 BK | Må Kompis | Innkjøpt fra Tranøy merkedistrikt og forandret navn fra Finely | T 25 TN |

| Farkostens | | Forandringens art | Farkostens tidl. merke |
|------------|----------------|---|---------------------------|
| nuv. merke | art, navn | | |
| T 36 D | Mk Gunnarfjell | Innkjøpt fra Karlsøy merkedistrikt | T 36 K |
| T 7 HG | Ms Brand | Innkjøpt fra Skjervøy merkedistrikt | T 55 S |
| T 42 HG | Ms Kåre | Innkjøpt fra Tromsøysund merkedistrikt og forandret navn fra Perlen | T 14 TD |
| T 87 HS | Ms Alpøy | Innkjøpt fra Lenvik merkedistrikt | T 97 LK |
| T 127 HS | Ms Gudrun | Innkjøpt fra Tromsøysund merkedistrikt | T 194 TD |
| T 21 I | Ms Heimen | Innkjøpt fra Sandtorg merkedistrikt og forandret navn fra Haldis | T 58 ST |
| T 25 I | Mk Helga | Innkjøpt fra Bø merkedistrikt | N 12 BØ |
| T 28 I | Mk Trygg | Innkjøpt fra Bø merkedistrikt | N 58 BØ |
| T 29 I | Må Hurtig | Innkjøpt fra Harstad merkedistrikt | T 56 H |
| T 33 I | Ms Trygg 1 | Innkjøpt fra Bjarkøy merkedistrikt | T 82 BK |
| T 13 KD | S/å — | Innkjøpt fra Kvæfjord merkedistrikt | T 47 KF |
| T 24 KD | Ms Alfen 2 | Innkjøpt fra Dyrøy merkedistrikt | T 26 D |
| T 31 KD | Mk Barnan | Innkjøpt fra Berlevåg merkedistrikt og forandret navn fra Brødrene | F 86 B |
| T 32 KD | Ms Signe | Innkjøpt fra Lyngen merkedistrikt | T 14 L |
| T 9 K | Ms Sletvold | Innkjøpt fra Nordreisa merkedistrikt | T 24 N |
| T 20 K | Må Lykken | Innkjøpt fra Vardø herred merkedistrikt | F 163 VH |
| T 23 K | Mk Harald | Innkjøpt fra Fauske merkedistrikt og forandret navn fra Kari | N 7 FE |
| T 45 K | Ms Odd | Innkjøpt fra Vågan merkedistrikt | N 194 V |
| T 46 K | Mk Penta | Innkjøpt fra Tromsøysund merkedistrikt | T 163 TD |
| T 57 K | Ms Karl | Innkjøpt fra Bodin merkedistrikt | N 91 BN |
| T 73 K | Ms Frank Willy | Innkjøpt fra Gimsøy merkedistrikt og forandret navn fra Olav 3 | N 59 GM |
| T 85 K | Ms Lykken | Innkjøpt fra Andenes merkedistrikt | N 34 A |
| T 88 K | Mk Brottjell | Innkjøpt fra Hillesøy merkedistrikt og forandret navn fra Astrid | T 85 HS |
| T 89 K | Mk Finmarken | Innkjøpt fra Alstahaug merkedistrikt | N 61 AH |
| T 90 K | Ms Sigurd | Innkjøpt fra Tromsø merkedistrikt | T 78 T |
| T 92 K | Mk Soltjell | Innkjøpt fra Bjarkøy merkedistrikt og forandret navn fra Liv | T 34 BK |
| T 93 K | Ms Aud | Innkjøpt fra Helgøy merkedistrikt og forandret navn fra Viggo | T 37 HG |
| T 94 K | Ms Agathe | Innkjøpt fra Tromsøysund merkedistrikt og forandret navn fra Gudrun | T 47 TD |
| T 19 KF | Ms Stabil | Innkjøpt fra Harstad merkedistrikt | T 27 H |
| T 58 KF | Må Meier | Innkjøpt fra Hadsel merkedistrikt | N 196 H |
| T 60 KF | Ms Knappen | Innkjøpt fra Sandtorg merkedistrikt og forandret navn fra Håbet | T 71 ST |
| T 13 KN | Ms Løven | Innkjøpt fra Kjelvik merkedistrikt | F 32 K |
| T 21 KN | Ms Frøydis | Innkjøpt fra Rødøy merkedistrikt og forandret navn fra Havgast | N 160 R |
| T 25 LV | Ms Rutt | Innkjøpt fra Vardø merkedistrikt og forandret navn fra Alma | F 103 V |
| T 26 LV | Mk Ocean | Innkjøpt fra Tustna merkedistrikt | M 30 T |
| T 7 LK | Mk Nubb | Innkjøpt fra Berlevåg Merkedistrikt | F 4 B |
| T 11 LK | Mk Måken | Innkjøpt fra Sortland merkedistrikt | N 69 SO |
| T 33 LK | Mk Liv | Innkjøpt fra Hillesøy merkedistrikt | T 121 HS |
| T 103 LK | Mk Havbrott | Innkjøpt fra Hol merkedistrikt | N 94 HL |
| T 114 LK | Mk Lundeper | Innkjøpt fra Balsfjord merkedistrikt | T 17 B |

| Farkostens | | Forandringens art | Farkostens tidl. merke |
|------------|----------------|---|---------------------------|
| nuv. merke | art, navn | | |
| T 11 L | Ms Haveggen | Innkjøpt fra Karlsøy merkedistrikt og forandret navn fra Maud | T 95 K |
| T 2 MV | Ms Maud | Innkjøpt fra Tromsø merkedistrikt | T 34 T |
| T 2 M | Mk Tenna | Innkjøpt fra Kvenanger merkedistrikt | T 34 KN |
| T 5 M | Må Spurven | Innkjøpt fra Målselv merkedistrikt | T 1 MV |
| T 34 N | Ms Freidig | Innkjøpt fra Måsøy merkedistrikt | F 112 M |
| T 40 N | Må Håkon | Innkjøpt fra Karlsøy merkedistrikt | T 81 K |
| T 26 SL | Ms Odd | Innkjøpt fra Harstad merkedistrikt og forandret navn fra Asbjørg | T 43 H |
| T 18 ST | Må Snøgg | Innkjøpt fra Harstad merkedistrikt og forandret navn fra Måken | T 38 H |
| T 36 ST | Mk Fram | Innkjøpt fra Narvik merkedistrikt | N 9 N |
| T 89 ST | Må Fiks | Innkjøpt fra Torsken merkedistrikt | T 25 TK |
| T 90 ST | Mk Storegut | Innkjøpt fra Tjøtta merkedistrikt og forandret navn fra Reidar | N 4 T |
| T 91 ST | Må Sjøblomsten | Innkjøpt fra Dønnes merkedistrikt | N 70 DS |
| T 92 ST | Må Måsungen | Innkjøpt fra Lenvik merkedistrikt | T 103 LK |
| T 10 SK | Mk Delfin | Innkjøpt fra Astafjord merkedistrikt | T 18 AF |
| T 16 SK | Ms Ragnhild | Innkjøpt fra Moskenes merkedistrikt og forandret navn fra Smutte | N 18 MS |
| T 16 S | Mk Hanover | Innkjøpt fra Helgøy merkedistrikt | T 7 HG |
| T 62 S | Ms Liv | Innkjøpt fra Lenvik merkedistrikt og forandret navn fra Brødrene | T 67 LK |
| T 63 S | Ms Svanen 2 | Innkjøpt fra Tysfjord merkedistrikt | N 55 TF |
| T 73 S | Må Nor | Innkjøpt fra Kåtfjord merkedistrikt | T 7 KD |
| T 89 S | Ms Ragna | Innkjøpt fra Nordreisa merkedistrikt | T 26 N |
| T 24 SD | Ms Edna | Innkjøpt fra Bodø merkedistrikt | N 32 B |
| T 21 SF | Må Fix | Innkjøpt fra Storfjord merkedistrikt og forandret navn fra Bølgen | T 23 ST |
| T 22 SF | Ms Rappen | Innkjøpt fra Lyngen merkedistrikt og forandret navn fra Nykken | T 4 L |
| T 50 SA | Mk Snetind | Innkjøpt fra Buksnes merkedistrikt | N 120 BS |
| T 53 SA | Må Wichmann | Innkjøpt fra Gamvik merkedistrikt | F 87 G |
| T 54 SA | Må Normo | Innkjøpt fra Gamvik merkedistrikt | F 88 G |
| T 6 TK | Mk Bråttsjø | Innkjøpt fra Berg merkedistrikt | T 55 BG |
| T 92 TK | Mk Husfjell | Innkjøpt fra Bodin merkedistrikt | N 107 BN |
| T 104 TK | Mk Breitind | Innkjøpt fra Røøy merkedistrikt | N 101 R |
| T 20 TN | Må Rolf | Innkjøpt fra Bjarkøy merkedistrikt | T 57 BK |
| T 28 TN | Mk Dovre | Innkjøpt fra Bjarkøy merkedistrikt | T 28 BK |
| T 50 TN | Mk Bølgen | Innkjøpt fra Lenvik merkedistrikt og forandret navn fra Rap | T 110 LK |
| T 6 TD | Ms Nora | Innkjøpt fra Lenvik merkedistrikt og forandret navn fra Sjøliv | T 111 LK |
| T 80 TD | Ms Nanzy | Innkjøpt fra Sør-Rana merkedistrikt og forandret navn fra Grei | N 5 SR |
| T 84 TD | Må Liv | Innkjøpt fra Tromsø merkedistrikt | T 87 T |
| T 88 TD | Mk Fakstind | Innkjøpt fra Tromsø merkedistrikt | T 82 T |
| T 139 TD | Mk Brødrene | Innkjøpt fra Karlsøy merkedistrikt og forandret navn fra Fram | T 70 K |
| T 140 TD | Mk Skandfer | Innkjøpt fra Balsfjord merkedistrikt | T 33 B |
| T 163 TD | Mk Sveggsund | Innkjøpt fra Kristiansund merkedistrikt | M 163 K |
| T 166 TD | S/å Finska | Innkjøpt fra Karlsøy merkedistrikt | T 72 K |
| T 167 TD | Mk Viljen | Innkjøpt fra Lenvik merkedistrikt | T 86 LK |
| T 171 TD | Må Måsen | Innkjøpt fra Lyngen merkedistrikt | T 77 L |

| Farkostens | | Forandringens art | Farkostens |
|------------|---------------|--|-------------|
| nuv. merke | art, navn | | tidl. merke |
| T 194 TD | Mk Tofterøy | Innkjøpt fra Kvænangen merkedistrikt | T 29 KN |
| T 204 TD | Må Borr | Innkjøpt fra Tromsø merkedistrikt | T 95 T |
| T 205 TD | S/å — | Innkjøpt fra Tromsø merkedistrikt | T 49 T |
| T 206 TD | Ms Terje | Innkjøpt fra Hillesøy merkedistrikt | T 124 HS |
| T 207 TD | Mk Storis | Innkjøpt fra Tromsø merkedistrikt | T 53 T |
| T 209 TD | Ms Fremtiden | Innkjøpt fra Lenvik merkedistrikt | T 32 LK |
| T 211 TD | Må Laksen | Innkjøpt fra Tromsø merkedistrikt | T 66 T |
| T 6 TS | Mk Knut 1 | Innkjøpt fra Tromsø merkedistrikt og forandret navn fra Sild Petter | T 6 T |
| T 12 TS | Mk Falken | Innkjøpt fra Bø merkedistrikt | N 41 BØ |
| T 55 TS | Må Futt | Innkjøpt fra Buksnes merkedistrikt | N 33 BS |
| T 57 TS | Mk Trygg | Innkjøpt fra Øksnes merkedistrikt | N 53 Ø |
| T 66 TS | Ms Signe | Innkjøpt fra Harstad merkedistrikt | T 9 H |
| T 78 TS | Må Leddy | Innkjøpt fra Ankenes merkedistrikt | N 67 AN |
| T 96 TS | Mk Brødrene | Innkjøpt fra Svolvær merkedistrikt | N 54 S |
| T 1 U | Ms Terna | Distriktsmerket forandret | T 1 SF |
| T 2 U | Ms Solid | Distriktsmerket forandret | T 2 SF |
| T 3 U | Mk Marie | Distriktsmerket forandret | T 3 SF |
| T 4 U | Mk Olaug | Distriktsmerket forandret | T 4 SF |
| T 5 U | Må Spurven | Distriktsmerket forandret | T 5 SF |
| T 6 U | Ms Fram | Distriktsmerket forandret | T 6 SF |
| T 7 U | S/å — | Distriktsmerket forandret | T 7 SF |
| T 8 U | Mk Stølen | Distriktsmerket forandret | T 8 SF |
| T 9 U | Mk Gunnar | Distriktsmerket forandret | T 9 SF |
| T 10 U | Mk Fremtiden | Distriktsmerket forandret | T 10 SF |
| T 11 U | Mk Veideren | Distriktsmerket forandret | T 11 SF |
| T 12 U | Ms Klara | Distriktsmerket forandret | T 12 SF |
| T 13 U | Ms Jenny | Distriktsmerket forandret | T 13 SF |
| T 14 U | Mk Astrea | Distriktsmerket forandret | T 14 SF |
| T 16 U | Ms Haveggen | Distriktsmerket forandret | T 16 SF |
| T 17 U | Mk Alma | Distriktsmerket forandret | T 17 SF |
| T 18 U | Mk Vangen | Distriktsmerket forandret | T 18 SF |
| T 19 U | Ms Ragna | Distriktsmerket forandret | T 19 SF |
| T 20 U | Mk Nordkap | Distriktsmerket forandret | T 20 SF |
| T 21 U | Må Fix | Distriktsmerket forandret | T 21 SF |
| T 22 U | Ms Rappen | Distriktsmerket forandret | T 22 SF |
| T 23 U | S/å — | Distriktsmerket forandret | T 23 SF |
| T 24 U | Mk Havbråt | Distriktsmerket forandret | T 24 SF* |
| T 25 U | Mk Olaf | Distriktsmerket forandret | T 25 SF |
| T 26 U | Må Borghild | Distriktsmerket forandret | T 26 SF |
| T 27 U | S/å — | Distriktsmerket forandret | T 27 SF |
| T 28 U | Ms Kong Håkon | Distriktsmerket forandret | T 28 SF |
| T 29 U | S/å — | Distriktsmerket forandret | T 29 SF |
| T 30 U | Må Snøgg | Distriktsmerket forandret | T 30 SF |
| T 31 U | Ms Pan | Distriktsmerket forandret | T 31 SF |
| T 32 U | S/å — | Distriktsmerket forandret | T 32 SF |
| T 33 U | Ms Brødrene | Distriktsmerket forandret | T 33 SF |
| T 34 U | Mk Suløy | Distriktsmerket forandret | T 34 SF |
| T 35 U | Må Skreien | Distriktsmerket forandret | T 35 SF |
| T 36 U | Må Teisten | Distriktsmerket forandret | T 36 SF |

| Farkostens | | Forandringens art | Farkostens tidl. merke |
|------------|---------------|--|---------------------------|
| nuv. merke | art, navn | | |
| N 7 B | Mk Jann | Innkjøpt fra Tjøtta merkedistrikt | N 57 T |
| N 19 B | Mk Askeladd 1 | Innkjøpt fra Kristiansund merkedistrikt | M 117 K |
| N 19 B | Ms Falken | Innkjøpt fra Bodin merkedistrikt og forandret navn fra Fisk | N 135 BN N 155 BR |
| N 8 BD | Må Svippen | Innkjøpt fra Brønnøy merkedistrikt | N 41 T |
| N 22 M | Mk Kåre | Innkjøpt fra Tjøtta merkedistrikt | N 46 HL |
| N 38 N | Ms Havbryn | Innkjøpt fra Hol merkedistrikt | T 45 M |
| N 41 N | Mk Bleik | Innkjøpt fra Malangen og forandret navn fra Rolf | N 36 AN N 204 H |
| N 43 N | Må Sjøliv | Innkjøpt fra Ankenes merkedistrikt | N 137 BE |
| N 11 S | Må Populær | Innkjøpt fra Hadsel merkedistrikt | N 9 RT |
| N 14 S | Ms Ragnar | Innkjøpt fra Borge merkedistrikt | N 147 T |
| N 22 S | Ms Forsøk | Innkjøpt fra Røst merkedistrikt | N 189 HR |
| N 121 AH | Så Tenfjord | Innkjøpt fra Tjøtta merkedistrikt | N 193 HR |
| N 137 AH | Må Nissen | Innkjøpt fra Herøy merkedistrikt og forandret navn fra Helge | N 28 BØ N 112 D |
| N 140 AH | Må Pilen | Innkjøpt fra Herøy merkedistrikt | N 46 BJ |
| N 28 A | Mk Steggen | Innkjøpt fra Bø merkedistrikt | N 40 BG |
| N 31 A | Ms Enigheten | Innkjøpt fra Dverberg merkedistrikt | N 99 BE |
| N 49 A | Mk Røiken | Innkjøpt fra Bjørnskinn merkedistrikt og forandret navn fra Petter Peder- sen | N 34 N |
| N 1 AN | Må Svalen | Innkjøpt fra Ballangen merkedistrikt | M 5 HN |
| N 4 AN | Må Bølgen | Innkjøpt fra Borge merkedistrikt | N 35 AN |
| N 73 AN | Må Kjell | Innkjøpt fra Narvik merkedistrikt | N 4 VN |
| N 75 AN | Mk Viking | Innkjøpt fra Hen merkedistrikt | N 64 VS |
| N 2 BG | Må Max | Innkjøpt fra Ankenes merkedistrikt | N 5 N |
| N 32 BA | 10/å — | Innkjøpt fra Vefsen merkedistrikt | N 25 S |
| N 33 BA | 10/å — | Innkjøpt fra Vevelstad merkedistrikt | N 1 E |
| N 71 BL | Ms Ørnen | Innkjøpt fra Narvik merkedistrikt | N 315 V |
| N 19 BJ | Ms Pål | Innkjøpt fra Svolvær merkedistrikt og forandret navn fra Arne | N 3 B |
| N 23 BJ | Ms Vesle-Kari | Innkjøpt fra Evenes merkedistrikt | N 2 RT |
| N 52 BJ | Ms Polara | Innkjøpt fra Vågan merkedistrikt | N 30 B |
| N 139 BN | Mk Vester | Innkjøpt fra Bodø merkedistrikt | N 32 N |
| N 141 BN | Ms Marie | Innkjøpt fra Røst merkedistrikt | N 106 BN |
| N 149 BN | Må Bølgen 2 | Innkjøpt fra Bodø merkedistrikt og forandret navn fra Kveita | N 19 B |
| N 150 BN | Mk Donna | Innkjøpt fra Narvik merkedistrikt | N 158 MS |
| N 12 BE | Ms Klippen | Innkjøpt fra Bodin merkedistrikt | N 75 HL |
| N 68 BE | Mk Askeladd 1 | Innkjøpt fra Bodø merkedistrikt | N 80 MS |
| N 70 BE | Ms Havglimt | Innkjøpt fra Moskenes merkedistrikt og forandret navn fra Kjell | N 37 VB |
| N 76 BE | Ms Magne | Innkjøpt fra Hol merkedistrikt | N 54 BL |
| N 90 BE | Mk Storegg | Innkjøpt fra Moskenes merkedistrikt og forandret navn fra Skarven | N 66 BL |
| N 93 BE | Ms Trygg | Innkjøpt fra Valberg merkedistrikt | N 7 VK |
| N 83 BR | Må Kjeld | Innkjøpt fra Bindal merkedistrikt og forandret navn fra Jumpa | NT 99 K |
| N 113 BR | Ms Måken | Innkjøpt fra Bindal merkedistrikt | N 49 V |
| N 143 BR | Ms Roald | Innkjøpt fra Vik merkedistrikt | |
| N 163 BR | Må Nordlys | Innkjøpt fra Kolvereid merkedistrikt | |
| N 13 BS | Ms Solveig | Innkjøpt fra Vågan merkedistrikt | |

| Farkostens | | Forandringens art | Farkostens tidl. merke |
|------------|----------------|--|---------------------------|
| nuv. merke | art, navn | | |
| N 20 BS | Ms Sjøliv | Innkjøpt fra Saltdal merkedistrikt | N 13 SL |
| N 38 BS | Mk Einar | Innkjøpt fra Kjølvik merkedistrikt | F 124 K |
| N 42 BS | Ms Kjap | Innkjøpt fra Hol merkedistrikt | N 113 HL |
| N 45 BS | Ms Terna | Innkjøpt fra Foldereid merkedistrikt | NT 15 FD |
| N 63 BS | Ms Havbryn | Innkjøpt fra Hol merkedistrikt | N 83 HL |
| N 68 BS | Må Havblikk | Ommerket i Buksnes merkedistrikt | N 90 BS |
| N 71 BS | Mk Lettvint | Innkjøpt fra Vega merkedistrikt og forandret navn fra Solstad | N 206 VA |
| N 81 BS | 10/å — | Innkjøpt fra Flakstad merkedistrikt | N 97 F |
| N 85 BS | Ms Spurven | Innkjøpt fra Gildeskål merkedistrikt | N 119 G |
| N 125 BS | Mk Astrid | Innkjøpt fra Bø merkedistrikt og for- andret navn fra Luna | N 18 BØ |
| N 128 BS | Mk Ernst | Ommerket i Buksnes merkedistrikt | N 44 BS |
| N 130 BS | Ms Leif | Innkjøpt fra Hol merkedistrikt | N 71 HL |
| N 133 BS | Mk Sjøblomsten | Innkjøpt fra Bergen merkedistrikt | B 41 B |
| N 154 BS | Mk Ørnen | Innkjøpt fra Vågan merkedistrikt | N 271 V |
| N 4 BØ | Mk Falken 2 | Innkjøpt fra Gildeskål merkedistrikt og forandret navn fra Røsøund | N 146 G |
| N 10 D | Må Sjøbor | Innkjøpt fra Andenes merkedistrikt og forandret navn fra Olaf Angel | N 35 A |
| N 19 D | Ms Real | Innkjøpt fra Andenes merkedistrikt | N 18 A |
| N 9 DS | Ms Brødrene | Innkjøpt fra Herøy merkedistrikt | N 90 HR |
| N 12 DS | Må Rappen | Innkjøpt fra Nordvik merkedistrikt | N 16 NV |
| N 24 DS | Må — | Innkjøpt fra Askvoll merkedistrikt | SF 155 A |
| N 51 DS | Mk Huglen | Innkjøpt fra Nesna merkedistrikt | N 16 NA |
| N 102 DS | Må Prøven | Innkjøpt fra Nordvik merkedistrikt | N 14 NV |
| N 103 DS | Ms Frida | Innkjøpt fra Nordvik merkedistrikt | N 3 NV |
| N 36 FE | Ms Glimt | Innkjøpt fra Sørfold merkedistrikt | N 78 SF |
| N 37 FE | Så Måsen | Innkjøpt fra Gildeskål merkedistrikt | N 196 G |
| N 22 F | Ms Selfjord | Innkjøpt fra Målsøy merkedistrikt og forandret navn fra Reidun | F 67 M |
| N 55 F | Mk Trygg | Innkjøpt fra Tromsøysund merke- distrikt og forandret navn fra Kennycat | T 22 TD |
| N 76 F | Ms Flugt | Innkjøpt fra Buksnes merkedistrikt | N 13 BS |
| N 79 F | Mk Teisten | Innkjøpt fra Buksnes merkedistrikt og forandret navn fra Lun | N 20 BS |
| N 111 G | Må Erling | Innkjøpt fra Rødøy merkedistrikt og forandret navn fra Liv | N 15 R |
| N 123 G | Må Bølgen | Innkjøpt fra Hamarøy merkedistrikt og forandret navn fra Trygg 2 | N 64 HM |
| N 136 G | Må Tripp | Innkjøpt fra Rødøy merkedistrikt | N 8 R |
| N 142 G | Ms Signe | Innkjøpt fra Hamarøy merkedistrikt | N 46 HM |
| N 150 G | 8/å — | Innkjøpt fra Dønnes merkedistrikt | N 28 DS |
| N 284 G | Ms Alken | Innkjøpt fra Skjerstad merkedistrikt | N 26 SD |
| N 285 G | Må Spurven | Innkjøpt fra Bodin merkedistrikt og forandret navn fra Rap | N 125 BN |
| N 295 G | Ms Magda | Innkjøpt fra Bø merkedistrikt og far- andret navn fra Lomen | N 171 BØ |
| N 305 G | Ms Terje | Innkjøpt fra Moskenes merkedistrikt og forandret navn fra Kobben | N 212 MS |
| N 307 G | Mk Sjøgutten | Innkjøpt fra Stammen merkedistrikt | N 1 SS |
| N 29 GM | Mk Helene | Innkjøpt fra Valberg merkedistrikt og forandret navn fra Heim | N 8 VB |
| N 33 GM | Ms Spurven | Innkjøpt fra Lurøy merkedistrikt | N 89 L |

| Farkostens | | Forandringens art | Farkostens |
|------------|---------------|---|-------------|
| nuv. merke | art, navn | | tidl. merke |
| N 59 GM | Mk Prøven | Innkjøpt fra Hadsel merkedistrikt | N 59 H |
| N 67 GM | Mk Trygg | Innkjøpt fra Vågan merkedistrikt | N 179 V |
| N 59 H | Ms Erling | Innkjøpt fra Bø merkedistrikt | N 175 BØ |
| N 84 H | Ms Sjølyst | Innkjøpt fra Stavanger merkedistrikt og forandret navn fra Kari | R 147 S |
| N 104 H | Ms Amundsen | Innkjøpt fra Buksnes merkedistrikt | N 107 BS |
| N 128 H | Mk Skreien | Innkjøpt fra Valerg merkedistrikt | N 1 VB |
| N 138 H | Ms Øyulf | Innkjøpt fra Vågan merkedistrikt og forandret navn fra Karl Johan | N 68 V |
| N 143 H | Ms Danette | Innkjøpt fra Gimsøy merkedistrikt | N 29 GM |
| N 196 H | Mk Margaret | Innkjøpt fra Øksnes merkedistrikt og forandret navn fra Sandsetfjord | N 30 Ø |
| N 207 H | Ms Kvikk | Innkjøpt fra Bø merkedistrikt | N 137 BØ |
| N 273 H | Ms Ingeborg | Innkjøpt fra Vågan merkedistrikt og forandret navn fra Gunlaug | N 264 V |
| N 299 H | Ms Leda | Innkjøpt fra Stammes merkedistrikt og forandret navn fra Fart | N 17 SS |
| N 301 H | Ms Forsøk | Innkjøpt fra Ballangen merkedistrikt | N 20 BG |
| N 302 H | Ms Snøgg | Innkjøpt fra Akra merkedistrikt | R 315 A |
| N 302 H | Ms Hildur | Innkjøpt fra Hamarøy merkedistrikt og forandret navn fra Brødrene | N 13 HM |
| N 43 HM | Ms Manola | Innkjøpt fra Steigen merkedistrikt | N 92 SG |
| N 45 HM | Mk Bonny John | Innkjøpt fra Tysfjord merkedistrikt | N 46 TF |
| N 90 HM | Må Leifen | Innkjøpt fra Andenes merkedistrikt | N 59 A |
| N 98 HM | Ms Havsußen | Innkjøpt fra Bjørnskinn merkedistrikt | N 27 BJ |
| N 8 HS | Ms Signal | Innkjøpt fra Dønnes merkedistrikt og forandret navn fra Svend | N 95 DS |
| N 85 HR | Ms Bamsen | Innkjøpt fra Nordvik merkedistrikt | N 40 NV |
| N 168 HR | Må Ågot | Innkjøpt fra Lurøy merkedistrikt og forandret navn fra Sigrid | N 144 L |
| N 177 HR | Mk Reidun | Innkjøpt fra Tjøtta merkedistrikt og forandret navn fra Forsøk | N 109 T |
| N 198 HR | Mk Dagny | Innkjøpt fra Kvenvær merkedistrikt | ST 70 K |
| N 207 HR | Må Silen | Innkjøpt fra Tjøtta merkedistrikt | N 188 T |
| N 209 HR | Ms Hårek | Innkjøpt fra Alstahaug merkedistrikt | N 16 AH |
| N 219 HR | Ms Roal 1 | Innkjøpt fra Tjøtta merkedistrikt og forandret navn fra Ternen | N 96 T |
| N 226 HR | Ms Kåre | Innkjøpt fra Hamarøy merkedistrikt | N 25 HM |
| N 12 HL | Ms Sleipner | Innkjøpt fra Bjørnskinn merkedistrikt | N 26 BJ |
| N 34 HL | Ms Blomsten | Innkjøpt fra Skjervøy merkedistrikt | T 88 S |
| N 55 HL | Ms Parat | Innkjøpt fra Gimsøy merkedistrikt | N 59 GM |
| N 62 HL | Mk Ørn | Innkjøpt fra Meløy merkedistrikt | N 28 ME |
| N 81 HL | Ms Rap | Innkjøpt fra Buksnes merkedistrikt | N 94 BS |
| N 96 HL | Ms Sjøblikk | Innkjøpt fra Rødøy merkedistrikt og forandret navn fra Luna | N 172 R |
| N 29 LS | Ms Havdur | Innkjøpt fra Moskenes merkedistrikt | N 153 MS |
| N 59 LS | Mk Edmund | Innkjøpt fra Øksnes merkedistrikt | N 13 Ø |
| N 47 LR | Mk Aslaug | Innkjøpt fra Steigen merkedistrikt | N 76 SG |
| N 63 LF | S/å — | Innkjøpt fra Nesna merkedistrikt | N 35 NA |
| N 83 LF | Må Einar | Innkjøpt fra Stammes merkedistrikt | N 19 SS |
| N 85 LF | Må Hakon | Innkjøpt fra Herøy merkedistrikt | N 75 HR |
| N 85 LF | Må Bluf | Innkjøpt fra Tjøtta merkedistrikt | N 150 T |
| N 86 LF | Mk Åserø | Innkjøpt fra Sortland merkedistrikt | N 18 SO |
| N 89 LF | Må Asheim | Innkjøpt fra Nesna merkedistrikt | N 41 NA |

| Farkostens | | Forandringens art | Farkostens tidl. merke |
|------------|----------------|--|---------------------------|
| nuv. merke | art, navn | | |
| N 86 L | Må Fremad | Innkjøpt fra Nesna merkedistrikt | N 16 NA |
| N 3 LN | Mk Solo | Innkjøpt fra Hamarøy merkedistrikt | N 61 HM |
| N 9 LN | Ms Røiken | Innkjøpt fra Andenes merkedistrikt | N 30 A |
| N 16 LN | Ms Ragnar | Innkjøpt fra Svolvær merkedistrikt og forandret navn fra Odd | N 34 S |
| N 35 LN | Må Ask | Innkjøpt fra Borge merkedistrikt | N 38 BE |
| N 41 LN | Ms Bølgen | Innkjøpt fra Buksnes merkedistrikt | N 38 BS |
| N 44 LN | Ms Lillegutt | Innkjøpt fra Steigen merkedistrikt | N 95 SG |
| N 57 LN | Ms Årnipen | Innkjøpt fra Tysfjord merkedistrikt og forandret navn fra Snar | N 13 TF |
| N 66 LN | Må Per | Innkjøpt fra Sandtorg merkedistrikt | T 78 ST |
| N 70 LN | Må Bjørn | Innkjøpt fra Vågan merkedistrikt | N 105 V |
| N 76 LN | Må Øksfjord | Innkjøpt fra Hadsel merkedistrikt | N 271 H |
| N 84 LN | Ms Frida | Innkjøpt fra Bindal merkedistrikt | N 59 BL |
| N 89 LN | Mk Bonny John | Innkjøpt fra Hamarøy merkedistrikt | N 45 HM |
| N 100 LN | Må Elsa | Innkjøpt fra Vågan merkedistrikt | N 289 V |
| N 122 LN | Mk Signal | Innkjøpt fra Hamarøy merkedistrikt | N 90 HM |
| N 129 LN | Ms Havsulen | Innkjøpt fra Hadsel merkedistrikt | N 215 H |
| N 28 ME | Mk Sigrid | Innkjøpt fra Rødøy merkedistrikt og forandret navn fra Finbek | N 3 R |
| N 140 ME | Må Polar | Innkjøpt fra Rødøy merkedistrikt | N 19 R |
| N 145 ME | Mk Melstein | Innkjøpt fra Askvoll merkedistrikt | SF 215 A |
| N 147 ME | Ms Heina | Innkjøpt fra Rødøy merkedistrikt | N 99 R |
| N 148 ME | Må Prinsen | Innkjøpt fra Rødøy merkedistrikt | N 6 R |
| N 149 ME | Mk Hanna | Innkjøpt fra Gildeskål merkedistrikt og forandret navn fra Laugen | N 150 G |
| N 151 ME | Ms Havfrua | Innkjøpt fra Dverberg merkedistrikt og forandret navn fra Terje Viken | N 76 D |
| N 35 MS | 8/å — | Innkjøpt fra Vevelstad merkedistrikt | N 56 VS |
| N 116 MS | Ms Proven | Innkjøpt fra Flakstad merkedistrikt | N 127 F |
| N 117 MS | Ms Egil | Innkjøpt fra Flakstad merkedistrikt | N 47 F |
| N 118 MS | 10/å — | Innkjøpt fra Brønnøy merkedistrikt | N 79 BR |
| N 151 MS | 6/å — | Innkjøpt fra Brønnøy merkedistrikt | N 32 BR |
| N 6 NA | Ms Hilma | Innkjøpt fra Lurøy merkedistrikt | N 161 L |
| N 24 NA | Ms Avance | Innkjøpt fra Sør-Rana merkedistrikt | N 14 SR |
| N 27 NA | Ms Randi | Innkjøpt fra Værøy merkedistrikt og forandret navn fra Norafjeld | N 76 VR |
| N 38 NA | Må Nordlys | Innkjøpt fra Værøy merkedistrikt og forandret navn fra Anna | N 35 VR |
| N 45 NA | Ms Raøy | Innkjøpt fra Værøy merkedistrikt | N 23 VR |
| N 93 NA | Mk Sjøblomsten | Innkjøpt fra Lurøy merkedistrikt | N 4 L |
| N 106 NA | Må Pilen | Innkjøpt fra Lurøy merkedistrikt | N 197 L |
| N 112 NA | Må Proven | Innkjøpt fra Leirfjord merkedistrikt | N 79 LF |
| N 94 NF | Ms Bølgen | Innkjøpt fra Buksnes merkedistrikt og forandret navn fra Sjøblomsten | N 80 BS |
| N 2 NR | Må Teisten | Innkjøpt fra Nesna merkedistrikt | N 45 NA |
| N 36 NV | 8/å — | Innkjøpt fra Dønnes merkedistrikt | N 66 DS |
| N 42 NV | Mk Erna | Innkjøpt fra Lurøy merkedistrikt | N 114 L |
| N 48 NV | Må Snøgg | Innkjøpt fra Tromsøysund merke- distrikt | T 84 TD |
| N 84 NV | Ms Birgitte | Innkjøpt fra Dønnes merkedistrikt | N 74 DS |
| N 96 NV | Mk Terje | Innkjøpt fra Lurøy merkedistrikt | N 48 L |
| N 121 R | Ms Kampen | Innkjøpt fra Træna merkedistrikt og forandret navn fra Swift | N 23 TN |

| Farkostens | | Forandringens art | Farkostens tidl. merke |
|------------|--------------|---|---------------------------|
| nuv. merke | art, navn | | |
| N 165 R | Må Eyvind | Innkjøpt fra Meyøy merkedistrikt og forandret navn fra Lommen | N 59 ME |
| N 172 R | Ms Luna | Innkjøpt fra Gildeskål merkedistrikt og forandret navn fra Rap | N 181 G N 6 L |
| N 176 R | Ms Viking | Innkjøpt fra Lurøy merkedistrikt | T 19 K |
| N 177 R | Ss Alfou | Innkjøpt fra Karlsøy merkedistrikt | |
| N 66 RT | Ms Thuri | Innkjøpt fra Lødingen merkedistrikt og forandret navn fra Thor | N 172 LN |
| N 22 SL | Mk Sjøvald | Innkjøpt fra Ibestad merkedistrikt og forandret navn fra Norafjeld | T 12 I N 273 V |
| N 29 SD | Ms Pus | Innkjøpt fra Vågan merkedistrikt | |
| N 38 SD | Ms Kollbjørn | Ommerket i Skjerstad og forandret navn fra Rap | N 32 SD |
| N 39 SD | Ms Skarven | Ommerket i Skjerstad og forandret navn fra Kvikstad | N 35 SD N 136 G |
| N 2 SO | Ms Magnbild | Innkjøpt fra Gildeskål merkedistrikt | |
| N 3 SO | Ms Nordtind | Innkjøpt fra Stavanger merkedistrikt og forandret navn fra Poløy 1 | R 18 S N 11 S |
| N 25 SO | Må Rapp | Innkjøpt fra Svolvær merkedistrikt | |
| N 69 SO | Mk Måken | Innkjøpt fra Flakstad merkedistrikt og forandret navn fra Gerd | N 131 F N 48 VK |
| N 1 SS | Mk Sjøgutten | Innkjøpt fra Vik merkedistrikt | T 28 K |
| N 49 SG | Mk Ulstind | Innkjøpt fra Karlsøy merkedistrikt | |
| N 45 SF | Ms Sjøliv | Innkjøpt fra Vågan merkedistrikt og forandret navn fra Urd | N 282 V N 43 SF |
| N 78 SF | Må Glup | Ommerket i Sørfold | N 4 B |
| N 85 SF | Ms Margit | Innkjøpt fra Bodø merkedistrikt | N 20 TN |
| N 45 SR | Ms Gunvor | Innkjøpt fra Træna merkedistrikt | N 148 MS |
| N 14 TS | 10/å — | Innkjøpt fra Moskenes merkedistrikt | N 41 HL |
| N 22 TS | Må Snøgg | Innkjøpt fra Hol merkedistrikt | N 90 AH |
| N 27 T | Ms Prøven | Innkjøpt fra Alstahaug merkedistrikt | |
| N 109 T | Mk Hildar | Ommerket i Tjøtta og forandret navn fra Erling | N 8 T N 131 VA |
| N 242 T | Må Anna | Innkjøpt fra Vega merkedistrikt | N 66 VS |
| N 246 T | Ms Prøven | Innkjøpt fra Vevelstad merkedistrikt | N 177 HR |
| N 249 T | Ms Svan | Innkjøpt fra Herøy merkedistrikt | M 67 VS |
| N 260 T | Mk Anna | Innkjøpt fra Vestnes merkedistrikt | |
| N 261 T | Ms Rose | Innkjøpt fra Harstad merkedistrikt og forandret navn fra Larven | T 20 H N 31 AH |
| N 264 T | Ms Duen | Innkjøpt fra Alstahaug merkedistrikt | N 135 L |
| N 72 TN | Må Tripp | Innkjøpt fra Lurøy merkedistrikt | N 47 V |
| N 59 TF | Må Sabbea | Innkjøpt fra Vågan merkedistrikt | N 168 V |
| N 62 TF | Må Albatross | Innkjøpt fra Vågan merkedistrikt | N 37 HM |
| N 64 TF | Må Pilen | Innkjøpt fra Hamarøy merkedistrikt | |
| N 72 TF | Må Brått | Innkjøpt fra Bø merkedistrikt og forandret navn fra Tema | N 90 BØ N 148 LN |
| N 74 TF | Må Piri | Innkjøpt fra Lødingen merkedistrikt | |
| N 91 TF | Mk Skreien | Innkjøpt fra Tromsøysund merkedistrikt og forandret navn fra Mutter | T 91 TD N 55 HM |
| N 105 TF | Må Glimt | Innkjøpt fra Hamarøy merkedistrikt | T 6 M |
| N 68 V | Ms Lyra | Innkjøpt fra Malangen merkedistrikt | N 38 S |
| N 80 V | Må Rask | Innkjøpt fra Svolvær merkedistrikt | N 155 BØ |
| N 92 V | Må Rapp | Innkjøpt fra Bø merkedistrikt | N 61 SG |
| N 117 V | Ms Snøgg | Innkjøpt fra Steigen merkedistrikt | |

| Farkostens | | Forandringens art | Farkostens tidl. merke |
|------------|---------------|--|------------------------------|
| nuv. merke | art, navn | | |
| N 175 V | Ms Kåre | Innkjøpt fra Gimsøy merkedistrikt | N 3 GM |
| N 238 V | Ms Mauken | Innkjøpt fra Målselv merkedistrikt | T 9 MV |
| N 276 V | Må Snygg | Innkjøpt fra Svolvær merkedistrikt | N 36 S |
| N 289 V | Ms Fauna | Innkjøpt fra Tranøy merkedistrikt | T 8 TN |
| N 291 V | Ms Odd | Innkjøpt fra Lødingen merkedistrikt og forandret navn fra Lillegut | N 44 LN N 56 BS |
| N 299 V | Ms Rognan | Innkjøpt fra Buksnes merkedistrikt | |
| N 317 V | Mk Adler | Innkjøpt fra Hillesøy merkedistrikt og forandret navn fra Hallartind | T 105 HS N 12 BE |
| N 321 V | Ms Konkurrent | Innkjøpt fra Borge merkedistrikt | |
| N 324 V | Ms Harding | Innkjøpt fra Sørreisa merkedistrikt og forandret navn fra Per 2 | T 53 SA T 23 SK |
| N 324 V | Ms Hinden | Innkjøpt fra Skånland merkedistrikt | T 23 SK |
| N 325 V | Mk Rapp 2 | Innkjøpt fra Hadsel merkedistrikt | N 52 H |
| N 3 VN | Ms Viggo | Innkjøpt fra Drevja merkedistrikt | N 2 DA |
| N 65 VA | Ms Ragna | Innkjøpt fra Tjøtta merkedistrikt | N 27 T |
| N 70 VA | Må Sjøgutten | Innkjøpt fra Tjøtta merkedistrikt og forandret navn fra Sleipner I | N 195 T N 205 VA |
| N 108 VA | Mk Segna | Ommerket i Vega | N 171 T |
| N 144 VA | Ms Sjøfuglen | Innkjøpt fra Tjøtta merkedistrikt | N 214 T |
| N 154 VA | Må Havbrot | Innkjøpt fra Tjøtta merkedistrikt | NT 105 K |
| N 206 VA | Mk Solstad | Innkjøpt fra Kolvereid merkedistrikt | N 114 BR |
| N 31 VF | Ms Krølle | Innkjøpt fra Brønnøy merkedistrikt | N 173 L |
| N 31 VS | Ms Orion | Innkjøpt fra Lurøy merkedistrikt | N 36 LF |
| N 41 VS | Ms Fuglen | Innkjøpt fra Leirfjord merkedistrikt | |
| N 65 VS | Mk Nyheim | Innkjøpt fra Gildeskål merkedistrikt og forandret navn fra Lykken 2 | N 33 G N 24 VA N 324 V |
| N 34 VR | 8/å — | Innkjøpt fra Vega merkedistrikt | |
| N 35 VR | Mk Hinden | Innkjøpt fra Vågan merkedistrikt | |
| N 86 VR | Ms Havgul | Innkjøpt fra Bø merkedistrikt og for- andret navn fra Bøgutten | N 48 BØ |
| N 96 VR | Ms Nyken | Innkjøpt fra Bø merkedistrikt og for- andret navn fra Bøgen | N 174 BØ |
| N 101 VR | Ms Svana | Innkjøpt fra Steigen merkedistrikt | N 101 SG |
| N 103 VR | 8/å — | Innkjøpt fra Tysfjord merkedistrikt | N 42 TF |
| N 56 Ø | Mk Ulabrand | Innkjøpt fra Langenes merkedistrikt | N 29 LS |
| NT 2 L | Ms Rap | Innkjøpt fra Skogn merkedistrikt | NT 3 SK |
| NT 3 L | Mk Alaska | Innkjøpt fra Stjøerna merkedistrikt | ST 81 SN |
| NT 27 N | Mk Hildur | Innkjøpt fra Vikna merkedistrikt | NT 182 V |
| NT 44 N | Ms Karrol | Innkjøpt fra Fosnes merkedistrikt | NT 25 FS |
| NT 45 N | Ms Kvikk | Innkjøpt fra Kolvereid merkedistrikt | NT 20 K |
| NT 7 S | Må Kobben | Innkjøpt fra Egge merkedistrikt | NT 2 E |
| NT 10 A | Mk Blix | Innkjøpt fra Trondheim merkedistrikt | ST 3 T |
| NT 11 E | Må Knerten | Innkjøpt fra Steinkjer merkedistrikt | NT 6 S |
| NT 1 F | Mk Inger | Innkjøpt fra Alesund merkedistrikt og forandret navn fra Tordenskjold | M 104 A |
| NT 4 F | Mk Ragnar | Innkjøpt fra Jøssund merkedistrikt | ST 60 J |

| Farkostens | | Forandringens art | Farkostens tidl. merke |
|------------|-----------------|--|---------------------------|
| nuv. merke | art, navn | | |
| NT 12 F | Mk Fia | Innkjøpt fra Osen merkedistrikt og forandret navn fra Sæltjørd | ST 72 O |
| NT 20 F | Ms Skreien | Innkjøpt fra Osen merkedistrikt | ST 61 O |
| NT 22 F | Ms Bølgen | Innkjøpt fra Brønnøysund merkedistrikt | N 31 BR |
| NT 75 F | Mk Haugar 1 | Innkjøpt fra Kolvereid merkedistrikt | NT 37 K |
| NT 27 FA | Mk Farmann | Innkjøpt fra Nes merkedistrikt | ST 24 N |
| NT 31 FA | Ms Jenny | Innkjøpt fra Stadsbygd merkedistrikt | ST 22 SB |
| NT 23 I | Mk Tempo | Innkjøpt fra Verran merkedistrikt og forandret navn fra Arne | NT 15 VN |
| NT 5 K | Ms Goliat | Innkjøpt fra Nærøy merkedistrikt | NT 127 NR |
| NT 10 K | Ms Glade Grei | Innkjøpt fra Nærøy merkedistrikt | NT 44 NR |
| NT 82 LA | Må Vesleper | Innkjøpt fra Gravvik merkedistrikt | NT 68 G |
| NT 86 LA | Ms Thor | Innkjøpt fra Gravvik merkedistrikt | NT 64 G |
| NT 31 LV | Mk Freidig | Innkjøpt fra Bratvær merkedistrikt | M 50 BV |
| NT 33 LV | Må Gyrð | Innkjøpt fra Geitastrand merkedistrikt | ST 5 G |
| NT 8 MV | Må Skarven | Innkjøpt fra Egge merkedistrikt | NT 1 E |
| NT 14 NR | Må Sjøgutten | Innkjøpt fra Vikna merkedistrikt og forandret navn fra Odvar | NT 224 V |
| NT 54 NR | Så Lommen | Innkjøpt fra Vikna merkedistrikt og forandret navn fra Rappen | NT 142 V |
| NT 40 O | Må Prøven | Innkjøpt fra Kolvereid merkedistrikt | NT 64 K |
| NT 69 O | Må Gideon | Innkjøpt fra Fosnes merkedistrikt | NT 38 FS |
| NT 4 SV | Mk Artik | Innkjøpt fra Trondheim merkedistrikt | ST 8 T |
| NT 51 V | Må Roald | Innkjøpt fra Osen merkedistrikt | ST 95 O |
| NT 54 V | Må Signal | Innkjøpt fra Foldereid merkedistrikt | NT 7 FD |
| NT 122 V | Må Elefant | Innkjøpt fra Nærøy merkedistrikt | NT 28 NR |
| NT 191 V | Mk Alf | Innkjøpt fra Trondheim merkedistrikt | ST 11 T |
| ST 12 T | Ms Brategg | Innkjøpt fra Alesund merkedistrikt | M 299 A |
| ST 16 T | D Biche | Innkjøpt fra Sandar merkedistrikt | V 2 SA |
| ST 18 T | Ms Fram | Innkjøpt fra Frosta merkedistrikt | NT 37 FA |
| ST 65 T | Ms Sjølykken | Innkjøpt fra Jøssund merkedistrikt | ST 65 J |
| ST 7 AA | Mk Ekka | Ommerket i Alfjord | ST 12 AA |
| ST 81 AA | Ms Nordlys | Innkjøpt fra Ørland merkedistrikt og forandret navn fra Ullan | ST 53 Ø |
| ST 7 B | Må Rutland | Innkjøpt fra Ørland merkedistrikt | ST 88 Ø |
| ST 3 BT | Må Tordenskjold | Innkjøpt fra Trondheim merkedistrikt | ST 70 T |
| ST 86 F | Mk Nymann | Innkjøpt fra Sør-Frøya merkedistrikt | ST 21 SF |
| ST 152 F | Mk Heim | Innkjøpt fra Sør-Frøya merkedistrikt | ST 173 SF |
| ST 154 F | Mk Juno | Innkjøpt fra Bratvær merkedistrikt | M 5 BV |
| ST 157 F | Mk Mjølnær | Innkjøpt fra Stjørna merkedistrikt | ST 41 SN |
| ST 6 HM | Mk Volda | Innkjøpt fra Hareid merkedistrikt og forandret navn fra Ulv | M 34 HD |
| ST 20 HM | Må Vårliy | Innkjøpt fra Kvenvær merkedistrikt | ST 22 K |
| ST 55 HM | Ms Forsøket | Innkjøpt fra Roan merkedistrikt | ST 33 R |
| ST 56 HM | Mk Aud | Innkjøpt fra Agdenes merkedistrikt | ST 4 A |
| ST 58 HM | Mk Arne | Innkjøpt fra Kvenvær merkedistrikt | ST 15 K |
| ST 60 HM | Ms Bremensnes | Innkjøpt fra Bremensnes merkedistrikt | M 126 BS |
| ST 61 HM | Må Skjelvan | Innkjøpt fra Ørland merkedistrikt | ST 90 Ø |

| Farkostens | | Forandringens art | Farkostens tidl. merke |
|------------|------------------|--|------------------------|
| nuv. merke | art, navn | | |
| ST 2 HE | Ms Argo | Innkjøpt fra Tustna merkedistrikt | M 43 T |
| ST 27 H | Mk Heim | Innkjøpt fra Sør-Frøya merkedistrikt | ST 32 SF |
| ST 60 H | Mk Hugleik | Innkjøpt fra Kvenvær merkedistrikt og forandret navn fra Håkon | ST 28 K |
| ST 74 H | Ms Sleipner | Innkjøpt fra Bratvær merkedistrikt | M 11 BV |
| ST 79 H | Ms Chismet | Innkjøpt fra Tustna merkedistrikt | M 120 T |
| ST 80 H | Ss Gerd | Innkjøpt fra Agdenes merkedistrikt | ST 18 A |
| ST 12 J | Mk Tvende Brødre | Innkjøpt fra Alstahaug merkedistrikt | N 12 AH |
| ST 62 J | Mk Vågen | Innkjøpt fra Føl merkedistrikt | NT 1 FL |
| ST 65 J | Ms Sjølykken | Innkjøpt fra Nærøy merkedistrikt | NT 95 NR |
| ST 6 K | Mk Odvar | Innkjøpt fra Hopen merkedistrikt og forandret navn fra Uredd | H 126 HP |
| ST 18 K | Ms Fram | Innkjøpt fra Aure merkedistrikt | M 81 AE |
| ST 28 K | Må — | Innkjøpt fra Hitra merkedistrikt | ST 76 H |
| ST 22 N | Mk Ulabrand | Innkjøpt fra Vikna merkedistrikt | NT 255 V |
| ST 23 N | Ms Ida | Innkjøpt fra Bjugn merkedistrikt | ST 42 B |
| ST 40 NF | Mk Fram | Innkjøpt fra Herøy merkedistrikt | M 155 HØ |
| ST 79 NF | Mk Girl Jane | Innkjøpt fra Bud merkedistrikt | M 38 BU |
| ST 356 NF | Må Viking 2 | Innkjøpt fra Kornstad merkedistrikt | M 90 KD |
| ST 398 NF | Må Frank | Innkjøpt fra Sør-Frøya merkedistrikt | ST 220 SF |
| ST 399 NF | Må Teist | Innkjøpt fra Sør-Frøya merkedistrikt | ST 169 SF |
| ST 404 NF | Må Laks | Innkjøpt fra Ørland merkedistrikt | ST 15 Ø |
| ST 406 NF | Må Hein 2 | Innkjøpt fra Edøy merkedistrikt | M 81 E |
| ST 407 NF | Må Proven | Innkjøpt fra Kristiansund merkedistrikt | M 113 K |
| ST 409 NF | Mk Hilda | Innkjøpt fra Sør-Frøya merkedistrikt | ST 203 SF |
| ST 413 NF | Ss Thora | Innkjøpt fra Roan merkedistrikt | ST 69 R |
| ST 7 O | Mk Vågøy | Innkjøpt fra Nord-Frøya merkedistrikt | ST 137 NF |
| ST 24 O | Mk Start | Innkjøpt fra Gulen merkedistrikt | SF 145 G |
| ST 28 O | Ms Kvikk | Innkjøpt fra Otterøy merkedistrikt | NT 54 O |
| ST 38 O | Må Silla | Innkjøpt fra Vikna merkedistrikt | NT 155 V |
| ST 93 O | Må Fiskeren | Innkjøpt fra Vikna merkedistrikt | NT 85 V |
| ST 94 O | Mk Sjøgutt | Innkjøpt fra Strinda merkedistrikt | ST 12 SA |
| ST 26 SD | D Lyren | Innkjøpt fra Trondheim merkedistrikt | ST 9 T |
| ST 24 SB | Mk Stjernen | Innkjøpt fra Halså merkedistrikt | M 21 HS |
| ST 8 SN | Mk Fremad | Innkjøpt fra Nord-Frøya merkedistrikt og forandret navn fra Signal | ST 5 NF |
| ST 22 SN | Må Radio | Innkjøpt fra Bjugn merkedistrikt og forandret navn fra Benonin | ST 22 B |
| ST 65 SN | Mk Håkon 3 | Innkjøpt fra Ulstein merkedistrikt | M 21 U |
| ST 81 SN | Mk Viking | Innkjøpt fra Bremsnes merkedistrikt | M 181 BS |
| ST 2 S | Ms Halfrid | Innkjøpt fra Vikna merkedistrikt og forandret navn fra Tromp | NT 145 V |
| ST 12 S | Mk Havlys | Innkjøpt fra Osen merkedistrikt | ST 78 O |
| ST 124 S | Mk Stoksund | Innkjøpt fra Jøssund merkedistrikt og forandret navn fra Sigmund | ST 53 J |
| ST 14 SA | Mk Laks | Innkjøpt fra Bratvær merkedistrikt | M 34 BV |
| ST 59 SF | Mk Forsøk | Innkjøpt fra Kvenvær merkedistrikt | ST 47 K |
| ST 66 SF | Mk Dimnøy | Innkjøpt fra Hitra merkedistrikt | ST 1 H |
| ST 76 SF | Mk Reidulf | Ommerket i Sør-Frøya og forandret navn fra Gulf Prins | ST 217 SF |
| ST 99 SF | Ms Aktiv | Innkjøpt fra Ørland merkedistrikt | ST 2 Ø |
| ST 103 Ø | Mk Glimt | Innkjøpt fra Rissa merkedistrikt | ST 46 RS |
| ST 104 Ø | MK Gudleif | Innkjøpt fra Vikna merkedistrikt | NT 174 V |
| ST 108 Ø | Mk Huborg | Innkjøpt fra Herdla merkedistrikt | H 79 H |

| Farkostens | | Forandringens art | Farkostens tidl. merke |
|------------|-----------------|---|---------------------------|
| nuv. merke | art, navn | | |
| M 4 A | Mk Viken | Innkjøpt fra Borgund merkedistrikt | M 316 B |
| M 80 A | Mk Von | Innkjøpt fra Haram merkedistrikt | M 99 H |
| M 92 A | Mk Glimt | Innkjøpt fra Herøy merkedistrikt | M 184 HØ |
| M 97 A | Dk Frithjøff | Innkjøpt fra Hammerfest merkedistrikt | F 22 H |
| M 104 A | Mk Tordenskjold | Innkjøpt fra Selje merkedistrikt | SF 10 S |
| M 139 A | Mk Kvitungen | Ommerket i Alesund og forandret navn fra Vesle-Truls | M 101 A |
| M 194 A | Mk Lamo | Innkjøpt fra Haram merkedistrikt | M 17 H |
| M 313 A | Mk Valder | Innkjøpt fra Borgund merkedistrikt | M 153 B |
| M 317 A | Må Per | Innkjøpt fra Borgund merkedistrikt og forandret navn fra Kvikk | M 199 B |
| M 318 A | Mk Dolsøy | Innkjøpt fra Sande merkedistrikt | M 68 S |
| M 322 A | Mk Sjøkvisten | Innkjøpt fra Sande merkedistrikt | M 20 S |
| M 323 A | Må Jupiter | Innkjøpt fra Borgund merkedistrikt | M 314 B |
| M 324 A | Mk Sula | Innkjøpt fra Ulstein merkedistrikt og forandret navn fra Fram | M 22 U |
| M 326 A | Mk Finvid | Innkjøpt fra Giske merkedistrikt | M 31 G |
| M 330 A | Mk Lill | Innkjøpt fra Volda merkedistrikt | M 28 VA |
| M 331 A | Mk Signal | Innkjøpt fra Sandøy merkedistrikt | M 69 SØ |
| M 332 A | Må — | Innkjøpt fra Giske merkedistrikt | M 144 G |
| M 333 A | Mk Skagen | Innkjøpt fra Herøy merkedistrikt | M 137 HØ |
| M 40 K | Mk Lun | Innkjøpt fra Bremsnes merkedistrikt | M 55 BS |
| M 117 K | Mk Frøyvær | Innkjøpt fra Bergen merkedistrikt | B 45 B |
| M 159 K | Mk Eli | Innkjøpt fra Sør-Frøya merkedistrikt og forandret navn fra Familiens Håp | ST 168 SF |
| M 162 K | Mk Fram | Innkjøpt fra Øre merkedistrikt | M 6 ØE |
| M 171 K | Må Håbet | Innkjøpt fra Hopen merkedistrikt og forandret navn fra Bjarne | M 55 HP |
| M 174 K | Må Erling | Innkjøpt fra Bremsnes merkedistrikt | M 148 BS |
| M 177 K | Må Alken | Innkjøpt fra Bremsnes merkedistrikt | M 124 BS |
| M 179 K | Ms Letvint | Innkjøpt fra Tustna merkedistrikt og forandret navn fra Sandstrand | M 51 T |
| M 181 K | Mk Nordvåg 2 | Innkjøpt fra Kvernes merkedistrikt og forandret navn fra Heim | M 4 KS |
| M 12 M | Mk Trygg | Innkjøpt fra Vestnes merkedistrikt og forandret navn fra Laugen I | M 1 VS |
| M 64 AE | Mk Ragnvald | Innkjøpt fra Nord-Aukra merkedistrikt | M 93 NA |
| M 107 AE | Mk Kvikk | Innkjøpt fra Heim merkedistrikt | ST 40 HM |
| M 43 BL | Mk Havbris | Innkjøpt fra Sør-Aukra merkedistrikt | M 60 SA |
| M 7 B | Mk Rex | Innkjøpt fra Alesund merkedistrikt og forandret navn fra Forsøk | M 25 A |
| M 38 B | Mk Strandemand | Innkjøpt fra Hareid merkedistrikt | M 50 HD |
| M 48 B | Mk Peik | Innkjøpt fra Sandøy merkedistrikt | M 92 SØ |
| M 49 B | Må Truls | Innkjøpt fra Alesund merkedistrikt | M 4 A |
| M 93 B | Må Thor | Innkjøpt fra Dalsfjord merkedistrikt | M 8 D |
| M 179 B | Mk Sport | Innkjøpt fra Giske merkedistrikt | M 157 G |
| M 199 B | Mk Normann | Innkjøpt fra Alesund merkedistrikt | M 317 A |
| M 344 B | Mk Vonheim | Innkjøpt fra Haram merkedistrikt | M 42 H |
| M 347 B | Må Arild | Innkjøpt fra Alesund merkedistrikt | M 61 A |
| M 349 B | Mk Gideon | Innkjøpt fra Giske merkedistrikt | M 129 G |
| M 351 B | Mk Falken | Innkjøpt fra Vatne merkedistrikt og forandret navn fra Nor | M 49 VE |
| M 352 B | Dk Vesleper | Innkjøpt fra Vartdal merkedistrikt | M 25 VD |
| M 353 B | Mk Notholm | Innkjøpt fra Ørskog merkedistrikt | M 3 ØG |

| Farkostens | | Forandringens art | Farkostens |
|------------|---------------|--|-------------|
| nuv. merke | art, navn | | tidl. merke |
| M 355 B | Mk Kapella | Innkjøpt fra Herøy merkedistrikt | M 332 HØ |
| M 5 BV | Mk Glimt | Innkjøpt fra Hopen merkedistrikt | M 7 HP |
| M 7 BV | Må Heim | Innkjøpt fra Edøy merkedistrikt | M 77 E |
| M 11 BV | Må Kvikk | Innkjøpt fra Fei merkedistrikt | M 39 FI |
| M 16 BV | Mk Fiskeren | Innkjøpt fra Fæna merkedistrikt | M 26 F |
| M 35 BV | Må Klubben | Innkjøpt fra Sandøy merkedistrikt | M 55 SØ |
| M 50 BV | Må Fiskeren | Innkjøpt fra Bremsnes merkedistrikt | M 96 BS |
| M 77 BV | Ms Vesthavet | Innkjøpt fra Lagersund merkedistrikt | R 1 E |
| M 109 BV | Må Bjørn | Innkjøpt fra Bud merkedistrikt | M 6 BU |
| M 119 BV | Mk Harald | Innkjøpt fra Straumsnes merkedistrikt | M 24 SS |
| M 126 BV | Mk Brørne | Innkjøpt fra Sør-Aukra merkedistrikt | M 12 SA |
| M 62 BS | Må Blink | Innkjøpt fra Kristiansund merkedistrikt | M 159 K |
| M 176 BS | Mk Moder | Innkjøpt fra Kristiansund merkedistrikt | M 80 K |
| M 177 BS | Må Leif | Innkjøpt fra Kristiansund merkedistrikt | M 20 K |
| M 181 BS | Ms Viking | Innkjøpt fra Kornstad merkedistrikt | M 95 KD |
| M 182 BS | Mk Neptun | Innkjøpt fra Bratvær merkedistrikt | M 35 BV |
| M 185 BS | Må Sterkodder | Innkjøpt fra Fei merkedistrikt | M 36 FI |
| M 6 BU | Mk Teisten | Innkjøpt fra Sandøy merkedistrikt | M 41 SØ |
| M 13 BU | Må Triumf | Innkjøpt fra Bratvær merkedistrikt | M 142 BV |
| M 19 BU | Må Ågot | Innkjøpt fra Alesund merkedistrikt | M 315 A |
| M 19 BU | Må Brødrene | Innkjøpt fra Eide merkedistrikt | M 2 EE |
| M 28 BU | Må Bjarne | Innkjøpt fra Eide merkedistrikt | M 6 EE |
| M 29 BU | Må Forsøk | Innkjøpt fra Kornstad merkedistrikt | M 39 KD |
| M 38 BU | Mk Kampen | Innkjøpt fra Fræna merkedistrikt | M 2 F |
| M 53 BU | Må Viking | Innkjøpt fra Bolsøy merkedistrikt og forandret navn fra Balder | M 22 BL |
| M 63 BU | Mk Basken | Innkjøpt fra Hustad merkedistrikt | M 6 HU |
| M 75 BU | Mk Frithjof | Innkjøpt fra Bodø merkedistrikt | N 17 B |
| M 3 D | Må Rap | Innkjøpt fra Volda merkedistrikt og forandret navn fra Eny | M 59 VA |
| M 12 D | Må Nor | Innkjøpt fra Herøy merkedistrikt | M 336 HØ |
| M 55 E | Må Jumbo | Innkjøpt fra Straumsnes merkedistrikt | M 12 SS |
| M 67 E | Mk Edda | Innkjøpt fra Bratvær merkedistrikt | M 123 BV |
| M 71 E | Mk Skreien | Innkjøpt fra Bud merkedistrikt | M 37 BU |
| M 2 EE | Ms Olav | Innkjøpt fra Kornstad merkedistrikt | M 37 KD |
| M 6 EE | Mk Ivar Åsen | Innkjøpt fra Haram merkedistrikt | M 4 H |
| M 7 EE | Ms Signal | Innkjøpt fra Hillesøy merkedistrikt og forandret navn fra Gåseggan | T 111 HS |
| M 15 EE | Mk Sverre | Innkjøpt fra Kvernes merkedistrikt | M 1 KS |
| M 17 FI | Mk Gerd | Innkjøpt fra Kornstad merkedistrikt og forandret navn fra Hagleik | M 21 KD |
| M 35 FI | Må — | Innkjøpt fra Bremsnes merkedistrikt | M 78 BS |
| M 54 FI | Må Stanley | Innkjøpt fra Straumsnes merkedistrikt | M 13 SS |
| M 55 FI | Må Glimt | Innkjøpt fra Kristiansund merkedistrikt | M 22 K |
| M 57 FI | Må Vuggnes | Innkjøpt fra Bremsnes merkedistrikt | M 97 BS |
| M 43 F | Må Odd | Innkjøpt fra Bratvær merkedistrikt og forandret navn fra Breidablik | M 139 BV |
| M 46 F | Mk Skjold | Innkjøpt fra Sandøy merkedistrikt | M 9 SØ |
| M 51 F | Ms Løven | Innkjøpt fra Bud merkedistrikt | M 63 BU |
| M 55 F | Må Leif | Innkjøpt fra Bud merkedistrikt | M 54 BU |
| M 68 F | Mk Svanen | Innkjøpt fra Hustad merkedistrikt | M 10 HU |
| M 10 G | Mk Ørn | Innkjøpt fra Ulstein merkedistrikt | M 9 U |
| M 29 G | Mk Snøgg | Innkjøpt fra Vigra merkedistrikt og forandret navn fra Glimt | M 45 V |

| Farkostens | | Forandringens art | Farkostens tidl. merke |
|------------|----------------|---|---------------------------|
| nuv. merke | art. navn | | |
| M 43 G | Mk Brodd 2 | Innkjøpt fra Sykkylven merkedistrikt | M 7 SK |
| M 93 G | Mk Føyn | Innkjøpt fra Vigra merkedistrikt | M 72 V |
| M 104 G | Mk Stabil | Innkjøpt fra Skodje merkedistrikt | M 18 SJ |
| M 105 G | Ms Jotun | Innkjøpt fra Haram merkedistrikt | M 132 H |
| M 131 G | Mk Mågen 1 | Innkjøpt fra Herøy merkedistrikt | M 20 HØ |
| M 135 G | Mk Laksen | Innkjøpt fra Bratvør merkedistrikt | M 130 BV |
| M 168 G | Ms Sjøblomsten | Innkjøpt fra Alesund merkedistrikt og forandret navn fra Bjørn | M 302 A |
| M 173 G | Mk Åsta | Innkjøpt fra Vestnes merkedistrikt | M 39 VS |
| M 174 G | Mk Ørn | Innkjøpt fra Borgund merkedistrikt | M 29 B |
| M 175 G | Mk Signal | Innkjøpt fra Borgund merkedistrikt | M 111 B |
| M 177 G | Mk Nesstein | Innkjøpt fra Haram merkedistrikt | M 174 H |
| M 178 G | Mk Maber | Innkjøpt fra Borgund merkedistrikt | M 164 B |
| M 13 GS | Må Alken | Innkjøpt fra Øre merkedistrikt | M 5 ØE |
| M 17 H | Mk Hjalmar | Innkjøpt fra Borgund merkedistrikt | M 47 B |
| M 42 H | Mk Tungland | Innkjøpt fra Austrheim merkedistrikt | H 183 AM |
| M 55 H | Mk Kvitegg | Innkjøpt fra Vikna merkedistrikt og forandret navn fra Gundvor Marie | NT 151 V |
| M 60 H | Mk Tex | Innkjøpt fra Giske merkedistrikt og forandret navn fra Sigurd | M 124 G |
| M 75 H | Mk Blink | Innkjøpt fra Bratvør merkedistrikt | M 153 BV |
| M 97 H | Mk Arvak | Innkjøpt fra Vatne merkedistrikt | M 8 VE |
| M 140 H | Mk Drott | Innkjøpt fra Ørskog merkedistrikt | M 28 ØG |
| M 144 H | Ms Ludo | Innkjøpt fra Giske merkedistrikt | M 45 G |
| M 146 H | Mk Rugg | Innkjøpt fra Hareid merkedistrikt | M 37 HD |
| M 147 H | Mk Forsøk | Innkjøpt fra Herøy merkedistrikt | M 226 HØ |
| M 148 H | Mk Heros | Innkjøpt fra Ulstein merkedistrikt | M 32 U |
| M 150 H | Mk Skulegg | Innkjøpt fra Sør-Frøya merkedistrikt og forandret navn fra Porat 2 | ST 196 SF |
| M 14 HD | Dk Arktos | Innkjøpt fra Alesund merkedistrikt | M 287 A |
| M 19 HD | Må Triks | Innkjøpt fra Borgund merkedistrikt | M 335 B |
| M 37 HD | Mk Ulv | Innkjøpt fra Dalsfjord merkedistrikt | M 17 D |
| M 37 HD | Mk Rugg | Innkjøpt fra Ørsta merkedistrikt | M 30 Ø |
| M 38 HD | Mk Sjøglimt | Innkjøpt fra Borgund merkedistrikt og forandret navn fra Kvikk | M 12 B |
| M 50 HD | Mk Gråen | Innkjøpt fra Alesund merkedistrikt og forandret navn fra Lun | M 303 A |
| M 77 HØ | Mk Barlifjell | Innkjøpt fra Sandstad merkedistrikt | ST 4 SD |
| M 98 HØ | Mk Girl Jane | Innkjøpt fra Straumsnes merkeistrikt | M 12 SS |
| M 100 HØ | Mk Trygg | Innkjøpt fra Sande merkedistrikt | M 54 S |
| M 113 HØ | Mk Skjold | Innkjøpt fra Selje merkedistrikt | SF 62 S |
| M 122 HØ | Må Glimt | Innkjøpt fra Volda merkedistrikt | M 40 VA |
| M 164 HØ | Mk Solon | Innkjøpt fra Fræna merkedistrikt | M 68 F |
| M 166 HØ | Ms Rikka | Innkjøpt fra Borgund merkedistrikt | M 8 B |
| M 192 HØ | Mk Vårsol | Innkjøpt fra Bud merkedistrikt og for- andret navn fra Blix | M 44 BU |
| M 194 HØ | Mk Sjøgutten | Innkjøpt fra Borgund merkedistrikt | M 17 B |
| M 258 HØ | Mk Ørnen 2 | Innkjøpt fra Kolvereid merkedistrikt | NT 94 K |
| M 336 HØ | Mk Nor | Innkjøpt fra Dalsfjord merkedistrikt og forandret navn fra Havblomsten | M 12 D |
| M 5 HF | Mk Odd | Innkjøpt fra Haram merkedistrikt | M 26 H |
| M 7 HF | Må Liv | Innkjøpt fra Borgund merkedistrikt | M 324 B |
| M 30 HP | Mk Sulafjord | Innkjøpt fra Bud merkedistrikt | M 51 BU |

| Farkostens | | Forandringens art | Farkostens | |
|------------|-------------|--|-------------|--|
| nuv. merke | art, navn | | tidl. merke | |
| M 67 HP | Mk Parat | Innkjøpt fra Askøy merkedistrikt og forandret navn fra Bjørn | H 84 A | |
| M 132 HP | Må Langnes | Innkjøpt fra Edøy merkedistrikt | M 67 E | |
| M 133 HP | Mk Jøsund | Innkjøpt fra Edøy merkedistrikt | M 71 E | |
| M 135 HP | Mk Ragnhild | Innkjøpt fra Bratvær merkedistrikt og forandret navn fra Hoffmann | M 79 BV | |
| M 34 HU | Mk Von | Innkjøpt fra Sandøy merkedistrikt og forandret navn fra Ona | M 52 SØ | |
| M 36 HU | Mk Nesttun | Innkjøpt fra Vigma merkedistrikt | M 10 V | |
| M 40 HU | Mk Leif | Innkjøpt fra Bud merkedistrikt | M 71 BU | |
| M 46 HU | Mk Hugin | Innkjøpt fra Bud merkedistrikt | M 53 BU | |
| M 47 HU | Mk Dagfinn | Innkjøpt fra Sande merkedistrikt | M 57 S | |
| M 39 KD | Mk Prøven | Innkjøpt fra Hustad merkedistrikt | M 38 HU | |
| M 44 NA | Ms Framsteg | Innkjøpt fra Bud merkedistrikt | M 15 BU | |
| M 45 NA | Mk Rask | Innkjøpt fra Alesund merkedistrikt | M 293 A | |
| M 86 NA | Ms Elida | Innkjøpt fra Hustad merkedistrikt | M 9 HU | |
| M 15 NL | Må Max | Innkjøpt fra Sjernarøy merkedistrikt og forandret navn fra Konstance | R 39 SØ | |
| M 2 R | Mk Dønning | Innkjøpt fra Sandøy merkedistrikt | M 2 SØ | |
| M 27 S | Mk Nordlys | Innkjøpt fra Sandøy merkedistrikt og forandret navn fra Argus | M 30 SØ | |
| M 55 S | Mk Øygar | Innkjøpt fra Giske merkedistrikt | M 117 G | |
| M 66 S | Mk Fram | Innkjøpt fra Herøy merkedistrikt | M 36 HØ | |
| M 69 S | Mk Laksen | Innkjøpt fra Herøy merkedistrikt | M 294 HØ | |
| M 92 S | Mk Skjold | Innkjøpt fra Rovde merkedistrikt | M 4 R | |
| M 93 S | Mk Jari | Innkjøpt fra Ulstein merkedistrikt | M 84 U | |
| M 30 SØ | Mk Reidulf | Innkjøpt fra Haram merkedistrikt | M 107 H | |
| M 69 SØ | Mk Signal | Innkjøpt fra Sør-Aukra merkedistrikt og forandret navn fra Nordlys | M 79 SA | |
| M 88 SØ | Må Skrei | Innkjøpt fra Bremsnes merkedistrikt | M 37 BS | |
| M 91 SØ | Mk Normann | Innkjøpt fra Vatne merkedistrikt | M 59 VE | |
| M 92 SØ | Må Peik | Innkjøpt fra Nord-Aukra merkedistrikt | M 86 NA | |
| M 93 SØ | Mk Lom | Innkjøpt fra Nord-Aukra merkedistrikt | M 87 NA | |
| M 94 SØ | Må Triumf | Innkjøpt fra Bud merkedistrikt | M 13 BU | |
| M 21 SH | Ms Hildur | Innkjøpt fra Stadsbygd merkedistrikt og forandret navn fra Flitt | ST 24 SB | |
| M 54 SH | Ms Kvikk | Innkjøpt fra Heim merkedistrikt | ST 6 HM | |
| M 70 SH | Ms Montreal | Innkjøpt fra Kristiansund merkedistrikt | M 40 K | |
| M 11 ST | M Haugen | Innkjøpt fra Borgund merkedistrikt | M 38 B | |
| M 6 SK | Må Småen | Innkjøpt fra Borgund merkedistrikt | M 93 B | |
| M 30 SK | Må Kvikk | Innkjøpt fra Borgund merkedistrikt | M 253 B | |
| M 31 SK | Må Fiks | Innkjøpt fra Ørskog merkedistrikt | M 15 ØG | |
| M 9 SE | Må Karsten | Innkjøpt fra Ulstein merkedistrikt | M 51 U | |
| M 13 SA | Mk Merkur | Ommerket i Sør-Aukra merkedistrikt | M 94 SA | |
| M 22 SA | Må Rapp | Innkjøpt fra Lensvik merkedistrikt | ST 6 L | |
| M 33 SA | Mk Flid | Innkjøpt fra Molde merkedistrikt | M 6 M | |
| M 47 SA | Må Viking | Innkjøpt fra Nord-Frøya merkedistrikt | ST 356 NF | |
| M 60 SA | Mk Remmen | Innkjøpt fra Vatne merkedistrikt | M 63 VE | |
| M 79 SA | Mk Trio | Innkjøpt fra Bud merkedistrikt | M 10 BU | |
| M 94 SA | Mk Hjelmen | Ommerket i Sør-Aukra merkedistrikt | M 13 SA | |
| M 97 SA | Må Hugin | Innkjøpt fra Kornstad merkedistrikt | M 81 KD | |
| M 11 TV | Må Ålen | Innkjøpt fra Straumsnes merkedistrikt | M 16 SS | |
| M 36 T | Må Von | Innkjøpt fra Grip merkedistrikt | M 7 GP | |

| Farkostens | | Forandringens art | Farkostens tidl. merke |
|------------|---------------|--|---------------------------|
| nuv. merke | art, navn | | |
| M 60 T | Ms Signal | Innkjøpt fra Kristiansund merkedistrikt og forandret navn fra Fram | M 100 K |
| M 130 T | Må Kvikken | Innkjøpt fra Kristiansund merkedistrikt | M 127 K |
| M 21 U | Mk Håkon | Innkjøpt fra Stjerna merkedistrikt | ST 65 SN |
| M 22 U | Mk Solrenning | Innkjøpt fra Askvoll merkedistrikt | SF 36 A |
| M 24 U | Mk Ranmo | Innkjøpt fra Hjørundfjord merkedistrikt | M 7 HF |
| M 28 U | Må Reia | Innkjøpt fra Hareid merkedistrikt | M 65 HD |
| M 36 VN | Mk Sjølyst | Innkjøpt fra Sande merkedistrikt | M 112 S |
| M 4 VD | Mk Alken | Innkjøpt fra Herøy merkedistrikt | M 149 HØ |
| M 13 VD | Mk Joffre | Innkjøpt fra Giske merkedistrikt | M 68 G |
| M 14 VD | D Lepsey | Innkjøpt fra Alesund merkedistrikt | M 24 A |
| M 21 VD | D Pioner 1 | Innkjøpt fra Oslo merkedistrikt | O 39 O |
| M 10 VE | Mk Vester | Innkjøpt fra Nord-Aukra merkedistrikt og forandret navn fra Harald | M 92 NA |
| M 11 VE | Mj Bratvåg 2 | Innkjøpt fra Haram merkedistrikt | M 96 H |
| M 59 VE | Mk Varg | Innkjøpt fra Vigra merkedistrikt og forandret navn fra Sanky | M 59 V |
| M 5 VS | Mk Frigg | Innkjøpt fra Haram merkedistrikt og forandret navn fra Lars | M 170 H |
| M 45 VS | Mk Nor | Innkjøpt fra Giske merkedistrikt | M 96 G |
| M 67 VS | Mk Anna | Innkjøpt fra Vigra merkedistrikt og forandret navn fra Blindheim | M 67 V |
| M 7 VØ | Mk Stabil | Innkjøpt fra Bud merkedistrikt | M 38 BU |
| M 8 VØ | Mk Fiskeren | Innkjøpt fra Vestnes merkedistrikt | M 23 VS |
| M 10 VØ | Må — | Innkjøpt fra Vestnes merkedistrikt | M 8 VS |
| M 11 VØ | Må Jarl | Innkjøpt fra Bud merkedistrikt | M 39 BU |
| M 22 V | D Langenes | Innkjøpt fra Alesund merkedistrikt | M 218 A |
| M 40 V | Mk Flid | Innkjøpt fra Haram merkedistrikt og forandret navn fra Sverre | M 31 H |
| M 50 V | Mk Rolf | Innkjøpt fra Ørsta merkedistrikt og forandret navn fra Løvland | M 32 Ø |
| M 9 VA | Må Kvik | Innkjøpt fra Alesund merkedistrikt | M 87 A |
| M 24 VA | Må Snøgg | Innkjøpt fra Hareid merkedistrikt og forandret navn fra Sport | M 55 HD |
| M 6 ØE | Må Lyn | Innkjøpt fra Grip merkedistrikt | M 20 GP |
| M 28 ØG | Mk Drott | Innkjøpt fra Haram merkedistrikt | M 141 H |
| M 35 Ø | Mk Rolf | Innkjøpt fra Herøy merkedistrikt | M 193 HØ |
| SF 13 F | Mk Linea | Innkjøpt fra Fjell merkedistrikt og forandret navn fra Familien | H 115 F |
| SF 27 F | Ms Brødrene | Innkjøpt fra Kinn merkedistrikt | SF 48 K |
| SF 49 A | Må Bjørn | Innkjøpt fra Austrheim merkedistrikt og forandret navn fra Håbet | H 126 AM |
| SF 63 A | Må Hastor | Innkjøpt fra Herøy merkedistrikt | N 76 HR |
| SF 88 A | Mk Modig | Innkjøpt fra Sør-Vågsøy merkedistrikt | SF 61 SV |
| SF 92 A | Må Frithjoff | Innkjøpt fra Bru merkedistrikt | SF 8 BU |
| SF 108 A | D Vågsfjord | Innkjøpt fra Bergen merkedistrikt | B 5 B |
| SF 144 A | Ms Måsen | Innkjøpt fra Dønnes merkedistrikt og forandret navn fra Heimdal | N 71 DS |

| Farkostens | | Forandringens art | Farkostens tidl. merke |
|------------|----------------|---|---------------------------|
| nuv. merke | art, navn | | |
| SF 147 A | S/å Nansen | Innkjøpt fra Austrheim merkedistrikt | H 13 AM |
| SF 195 A | Ms Duva | Innkjøpt fra Kristiansand merkedistrikt og forandret navn fra Nils Eriksen | VA 9 K |
| SF 215 A | Ms Høken | Innkjøpt fra Bergen merkedistrikt | B 53 B |
| SF 219 A | Må Sif | Innkjøpt fra Bru merkedistrikt | SF 13 BU |
| SF 228 A | Må Kvikk | Innkjøpt fra Solund merkedistrikt og forandret navn fra Susnappen | SF 282 SU |
| SF 8 BK | Ms Hjartholm 1 | Innkjøpt fra Austevoll merkedistrikt og forandret navn fra Brødrene Horgen | H 83 AV |
| SF 119 B | Mk Signal | Innkjøpt fra Davik merkedistrikt | SF 4 D |
| SF 260 B | Mk Hovden | Innkjøpt fra Kinn merkedistrikt | SF 16 K |
| SF 29 BU | Mk Wichmann | Innkjøpt fra Kinn merkedistrikt og forandret navn fra Brødrene | SF 66 K |
| SF 44 BU | Må Ørnulf | Innkjøpt fra Kinn merkedistrikt | SF 122 K |
| SF 48 BU | Må Duen 1 | Innkjøpt fra Vevring merkedistrikt og forandret navn fra Morilden | SF 1 V |
| SF 53 BU | Mk Måsen | Innkjøpt fra Florø merkedistrikt | SF 10 F |
| SF 55 BU | Må Ingølf | Innkjøpt fra Kinn merkedistrikt | SF 106 K |
| SF 58 BU | Må Leif | Innkjøpt fra Kinn merkedistrikt | SF 40 K |
| SF 14 D | Mk Glimt | Innkjøpt fra Vestnes merkedistrikt | M 7 VS |
| SF 33 D | Mk Harald | Innkjøpt fra Nord-Vågsøy merkedistrikt | SF 33 NV |
| SF 34 D | Må Tiger | Innkjøpt fra Selje merkedistrikt | SF 78 S |
| SF 6 FD | Må Vickmann | Innkjøpt fra Kinn merkedistrikt | SF 190 K |
| SF 215 G | Må Brødrene | Innkjøpt fra Solund merkedistrikt | SF 201 SU |
| SF 216 G | Ms Rødalsfjord | Innkjøpt fra Solund merkedistrikt | SF 32 SU |
| SF 217 G | Må Håkon | Innkjøpt fra Austrheim merkedistrikt | H 10 AM |
| SF 230 G | Ms Niko | Innkjøpt fra Askvoll merkedistrikt | SF 17 A |
| SF 231 G | Ms Ester | Innkjøpt fra Fitjar merkedistrikt | H 55 FJ |
| SF 234 G | Mk Sognnes | Innkjøpt fra Hyllestad merkedistrikt og forandret navn fra Sognefjord | SF 4 H |
| SF 235 G | Mk Sjøgutt | Innkjøpt fra Osen merkedistrikt | ST 54 O |
| SF 22 H | Må Fritt | Innkjøpt fra Moster merkedistrikt | H 57 M |
| SF 41 H | Må Avance | Innkjøpt fra Solund merkedistrikt | SF 68 SU |
| SF 33 K | Mk Barde | Innkjøpt fra Hareid merkedistrikt | M 74 HD |
| SF 82 K | Mk Kvik | Innkjøpt fra Bremanger merkedistrikt | SF 16 B |
| SF 96 K | Må Bjarne | Innkjøpt fra Bru merkedistrikt | SF 35 BU |
| SF 213 K | Mk Normann | Innkjøpt fra Vevring merkedistrikt | SF 34 V |
| SF 225 K | Må Lyn | Innkjøpt fra Haram merkedistrikt | M 68 H |
| SF 226 K | Må Silden | Innkjøpt fra Stavanger merkedistrikt | R 125 S |
| SF 243 K | Ms Håkon | Innkjøpt fra Florø merkedistrikt | SF 8 F |
| SF 17 LV | Mk Varden 2 | Innkjøpt fra Odda merkedistrikt | H 2 OA |
| SF 18 LV | Mk Sjøgutten | Innkjøpt fra Solund merkedistrikt | SF 37 SU |
| SF 3 NV | Mk Frithjof | Innkjøpt fra Borgund merkedistrikt | M 90 B |
| SF 32 NV | Mk Drott | Innkjøpt fra Selje merkedistrikt og for- andret navn fra Håbet | SF 87 S |
| SF 7 S | Mk Flink | Innkjøpt fra Herøy merkedistrikt | M 66 HØ |
| SF 59 S | Mk Aladin | Innkjøpt fra Sør-Vågsøy merkedistrikt og forandret navn fra Nordstrand | SF 111 SV |
| SF 99 S | Mk Leiv | Innkjøpt fra Borgund merkedistrikt | M 11 B |
| SF 101 S | Mk Trygg | Innkjøpt fra Stryn merkedistrikt og forandret navn fra Hugin | SF 2 ST |
| SF 101 S | Ms Bjørg | Ommerket i Selje merkedistrikt | SF 7 S |
| SF 136 S | Mk Rapp | Innkjøpt fra Nord-Vågsøy merkedistrikt | SF 21 NV |
| SF 143 S | Mk Rolf | Innkjøpt fra Davik merkedistrikt | SF 12 D |

| Farkostens | | Forandringens art | Farkostens tidl. merke |
|------------|------------------------|---|---------------------------|
| nuv. merke | art, navn | | |
| SF 146 S | Mk Fram | Innkjøpt fra Alesund merkedistrikt | M 272 A |
| SF 148 S | Mk Rolf | Innkjøpt fra Vanylven merkedistrikt | M 35 VN |
| SF 150 S | Mk Leif | Innkjøpt fra Sande merkedistrikt | M 65 S |
| SF 160 S | Ms Gjendin | Ommerket i Selje | SF 9 S |
| SF 167 S | Må Snøgg | Innkjøpt fra Giske merkedistrikt | M 104 G |
| SF 168 S | Ms Enig | Innkjøpt fra Bremanger merkedistrikt | SF 101 B |
| SF 7 SU | Må Kvikk | Innkjøpt fra Gulen merkedistrikt | SF 201 G |
| SF 68 SU | Mk Arnoll | Innkjøpt fra Austevoll merkedistrikt | H 80 AV |
| SF 155 SU | Må Tor | Innkjøpt fra Gulen merkedistrikt | SF 79 G |
| SF 195 SU | Mk Marie | Innkjøpt fra Bergen merkedistrikt | B 15 B |
| SF 201 SU | Må Fiskaren | Innkjøpt fra Bømlo merkedistrikt | H 34 BO |
| SF 203 SU | Må Aslaug | Innkjøpt fra Austrheim merkedistrikt og forandret navn fra Berta | H 147 AM H 142 AM |
| SF 302 SU | Må Prinsen | Innkjøpt fra Austrheim merkedistrikt | H 142 AM |
| SF 322 SU | Må Prosit | Innkjøpt fra Hyllestad merkedistrikt og forandret navn fra Solveig | SF 22 H |
| SF 323 SU | Må Rapp | Innkjøpt fra Sund merkedistrikt | H 170 S |
| SF 324 SU | Må Tor | Innkjøpt fra Austevoll merkedistrikt | H 179 AV |
| SF 325 SU | S/å Norden | Innkjøpt fra Utsira merkedistrikt | R 26 U |
| SF 326 SU | Ms Vargen | Innkjøpt fra Herdla merkedistrikt | H 112 H |
| SF 327 SU | Ms Bjarne | Innkjøpt fra Ølen merkedistrikt | H 29 Ø |
| SF 328 SU | Mk Ariel | Innkjøpt fra Austrheim merkedistrikt | H 56 AM |
| SF 331 SU | Må Sjøgutt | Innkjøpt fra Lindås merkedistrikt | H 1 L |
| SF 7 SV | D Valder | Innkjøpt fra Syvde merkedistrikt | M 11 SE |
| SF 49 SV | Mk Kråkenes | Innkjøpt fra Nord-Vågsøy merkedistrikt | SF 31 NV |
| SF 80 SV | Mk Lestholm | Innkjøpt fra Herøy merkedistrikt og forandret navn fra Sunøen | M 322 HØ |
| SF 115 SV | Mk Fram | Innkjøpt fra Davik merkedistrikt og forandret navn fra Fåfjord | SF 67 D |
| SF 16 VK | Ms Falken | Innkjøpt fra Tysnes merkedistrikt | H 23 T |
| SF 18 VK | Mk Notmann | Innkjøpt fra Vevring merkedistrikt | SF 10 V |
| B 6 B | Mk Marie Antoinette | Innkjøpt fra Saltdal merkedistrikt | N 12 SL |
| B 15 B | Mk Solbryn | Innkjøpt fra Fjell merkedistrikt | H 285 F |
| B 36 B | Må Klippen | Innkjøpt fra Os merkedistrikt | H 37 O |
| B 45 B | D Teisten | Innkjøpt fra Sund merkedistrikt | H 85 S |
| B 53 B | Må Terje | Innkjøpt fra Askøy merkedistrikt | H 86 A |
| B 53 B | Mk Hauken | Innkjøpt fra Austevoll merkedistrikt | H 150 AV |
| H 16 A | Ms Vesla | Innkjøpt fra Fjell merkedistrikt | H 67 F |
| H 18 A | Ms Gullborg | Innkjøpt fra Fjell merkedistrikt | H 170 F |
| H 123 AV | Ms Ørnen | Innkjøpt fra Kvitøy merkedistrikt | R 79 KV |
| H 154 AV | Må Hariet | Innkjøpt fra Sund merkedistrikt | H 79 S |
| H 199 AV | Må Britannia | Innkjøpt fra Kvitøy merkedistrikt | R 78 KV |
| H 211 AV | Mk Smart | Innkjøpt fra Fjellberg merkedistrikt | H 50 FB |

| Farkostens | | Forandringens art | Farkostens tidl. merke |
|------------|-----------------|--|---------------------------|
| nuv. merke | art, navn | | |
| H 22 AM | Må Fix | Innkjøpt fra Fjell merkedistrikt | H 64 F |
| H 183 AM | Mk Tungland | Innkjøpt fra Bergen merkedistrikt | B 29 B |
| H 184 AM | Mk Fiskaren | Innkjøpt fra Askvoll merkedistrikt | SF 219 A |
| H 17 B | Ms Vidar | Innkjøpt fra Austrheim merkedistrikt | H 37 AM |
| H 35 B | Ms Vesla | Innkjøpt fra Stord merkedistrikt | H 7 SD |
| H 129 B | Mbf Harald | Innkjøpt fra Bømlo merkedistrikt | H 127 BO |
| H 29 BO | Mk Willing Boys | Innkjøpt fra Austevoll merkedistrikt | H 58 AV |
| H 37 BO | Ms Nor | Innkjøpt fra Bremnes merkedistrikt | H 77 B |
| H 50 BO | Mk Pet | Innkjøpt fra Haugesund merkedistrikt | R 2 H |
| H 74 BO | Ms Irma | Innkjøpt fra Eigersund merkedistrikt | R 16 ES |
| H 86 BO | Ms Forsøk | Innkjøpt fra Tysnes merkedistrikt | H 34 T |
| H 106 BO | Ms Ågot | Innkjøpt fra Fjell merkedistrikt | H 29 F |
| H 126 BO | Mk Vega | Innkjøpt fra Sør-Audnedal merkedistrikt | VA 12 SA |
| H 127 BO | Ms Silden | Innkjøpt fra Vikebygd merkedistrikt | H 7 VB |
| H 4 E | Ms Duen | Innkjøpt fra Kvinnherad merkedistrikt | H 8 K |
| H 10 E | Ms Juni | Innkjøpt fra Skånevik merkedistrikt | H 60 SK |
| H 19 E | Ms Helga | Innkjøpt fra Hetland merkedistrikt | R 230 HT |
| H 12 FA | Ms Virgo | Innkjøpt fra Hamre merkedistrikt | H 12 HE |
| H 2 FJ | Må Glimt | Innkjøpt fra Tysnes merkedistrikt | H 68 T |
| H 12 FJ | Må Trygg | Innkjøpt fra Bremnes merkedistrikt | H 129 B |
| H 25 FJ | Må Trygg | Innkjøpt fra Sola merkedistrikt | R 44 SO |
| H 88 FJ | Må Notmann 1 | Innkjøpt fra Austevoll merkedistrikt | H 148 AV |
| H 108 FJ | Må Garmann | Innkjøpt fra Strand merkedistrikt | R 54 SF |
| H 112 FJ | Må Mågen | Innkjøpt fra Bremnes merkedistrikt | H 147 B |
| H 116 FJ | Mbf Brødrene | Innkjøpt fra Solund merkedistrikt | SF 162 SU |
| H 123 FJ | Må Britania | Innkjøpt fra Austevoll merkedistrikt | H 199 AV |
| H 126 FJ | Må Steggen | Innkjøpt fra Gulen merkedistrikt | SF 157 G |
| H 127 FJ | Må Havblikk | Innkjøpt fra Bremnes merkedistrikt | H 25 B |
| H 63 FB | Ms Måken | Innkjøpt fra Vikebygd merkedistrikt | H 16 VB |
| H 64 FB | Må Kay | Innkjøpt fra Skånevik merkedistrikt | H 53 SK |
| H 66 FB | Må Teisten | Innkjøpt fra Etne merkedistrikt | H 8 E |
| H 67 FB | Ms Svanen | Innkjøpt fra Strand merkedistrikt | R 61 ST |
| H 72 FB | Ms Vyrna | Innkjøpt fra Fitjar merkedistrikt | H 13 FJ |
| H 10 F | Mbf Snøgg | Innkjøpt fra Solund merkedistrikt og forandret navn fra Gløgg | SF 268 SU |
| H 64 F | Ms Kama | Innkjøpt fra Herdla merkedistrikt | H 150 H |
| H 67 F | Mk Helt | Innkjøpt fra Kristiansand merkedistrikt | VA 2 K |
| H 107 F | Må Alf | Innkjøpt fra Sund merkedistrikt | H 24 S |
| H 194 F | Mk Skarholm | Innkjøpt fra Gulen merkedistrikt og forandret navn fra Glygg | SF 136 G |
| H 201 F | Må Mars | Innkjøpt fra Herdla merkedistrikt | H 105 H |
| H 230 F | Mk Snekkevik 1 | Innkjøpt fra Os merkedistrikt og forandret navn fra Bergen Packing | H 43 O |
| H 235 F | Mk Solbryn | Innkjøpt fra Akra merkedistrikt | R 202 A |
| H 237 F | Må Knappen | Innkjøpt fra Hjelme merkedistrikt | H 63 HJ |
| H 2 FS | Mk Bøgevik | Innkjøpt fra Os merkedistrikt og forandret navn fra Røttingen | H 50 O |
| H 15 HE | Mk Eikanger | Innkjøpt fra Meland merkedistrikt og forandret navn fra Holsenøy | H 1 ML |
| H 71 H | Må Knut | Innkjøpt fra Askøy merkedistrikt | H 2 A |
| H 120 H | Mk Jakk | Innkjøpt fra Laksevåg merkedistrikt | H 2 LV |
| H 227 H | Må Union 1 | Innkjøpt fra Hjelme merkedistrikt | H 25 HJ |

| Farkostens | | Forandringens art | Farkostens tidl. merke |
|------------|----------------|--|---------------------------|
| nuv. merke | art, navn | | |
| H 229 H | 6/å Von 1 | Innkjøpt fra Hjelme merkedistrikt | H 22 HJ |
| H 232 H | Mbf Furholm | Innkjøpt fra Askøy merkedistrikt og forandret navn fra Dovre | H 94 A |
| H 233 H | Mbf Flink | Innkjøpt fra Hordabø merkedistrikt og forandret navn fra Porat | H 33 HB |
| H 234 H | Mk Sjøglimt | Innkjøpt fra Sund merkedistrikt og forandret navn fra Odd | H 13 S |
| H 235 H | Ms Asta | Innkjøpt fra Fitjar merkedistrikt | H 2 FJ |
| H 239 H | Må Lund | Innkjøpt fra Os merkedistrikt | H 68 O |
| H 240 H | Mbf Terna | Innkjøpt fra Bremnes merkedistrikt | H 35 B |
| H 241 H | Ms Duen | Innkjøpt fra Fana merkedistrikt | H 23 FA |
| H 245 H | Ms Diamant | Innkjøpt fra Samnanger merkedistrikt | H 38 SR |
| H 37 HB | Må Wickmann | Innkjøpt fra Austrheim merkedistrikt | H 152 AM |
| H 38 HB | Ms Håbet | Innkjøpt fra Hjelme merkedistrikt | H 5 HJ |
| H 41 HB | Må Bakken | Innkjøpt fra Hjelme merkedistrikt | H 103 HJ |
| H 6 HR | Ms Raunefjord | Innkjøpt fra Herdla merkedistrikt | H 204 H |
| H 5 J | Mk Samnanger 1 | Innkjøpt fra Samnanger merkedistrikt | H 2 SR |
| H 6 J | Må Sterk | Innkjøpt fra Valestrand merkedistrikt | H 13 V |
| H 10 J | Mk Gå På 1 | Innkjøpt fra Laksevåg merkedistrikt | H 4 LV |
| H 42 K | Mk Erling | Innkjøpt fra Fusa merkedistrikt | H 22 FS |
| H 70 K | Mk Nyvingen | Innkjøpt fra Bremnes merkedistrikt | H 110 B |
| H 72 K | Må Nelly | Innkjøpt fra Kopervik merkedistrikt og forandret navn fra Teddy | R 43 K |
| H 76 K | Må Lasse | Innkjøpt fra Bokn merkedistrikt og forandret navn fra Danette | R 37 B |
| H 1 L | Ms Brødrene | Innkjøpt fra Sund merkedistrikt | H 83 S |
| H 3 L | Må Von | Innkjøpt fra Masfjord merkedistrikt | H 26 MF |
| H 7 L | Ms Frida | Innkjøpt fra Masfjord merkedistrikt | H 20 MF |
| H 43 L | Ms Daggrø | Innkjøpt fra Fjell merkedistrikt | H 67 F |
| H 48 L | Mk Spring | Innkjøpt fra Samnanger merkedistrikt | H 32 SR |
| H 55 L | Må Oteren | Innkjøpt fra Austrheim merkedistrikt og forandret navn fra Liten | H 27 AM |
| H 56 L | Mk Fiskaren | Innkjøpt fra Austrheim merkedistrikt | H 49 AM |
| H 4 MF | Ms Lyna | Innkjøpt fra Austrheim merkedistrikt | H 35 AM |
| H 33 MF | Ms Nutid | Innkjøpt fra Solund merkedistrikt | SF 195 SU |
| H 34 MF | Må Kampen | Innkjøpt fra Lindås merkedistrikt og forandret navn fra Oskar | H 3 L |
| H 6 M | Mk Fix | Innkjøpt fra Etne merkedistrikt og forandret navn fra Modig | H 10 E |
| H 65 M | Mk Alund | Innkjøpt fra Tysnes merkedistrikt | H 67 T |
| H 71 M | Ms Edith | Innkjøpt fra Tysnes merkedistrikt | H 36 T |
| H 75 M | Ms Ruth | Innkjøpt fra Nedstrand merkedistrikt | R 47 N |
| H 82 M | Ms Kari | Innkjøpt fra Kvitøy merkedistrikt | R 64 KV |
| H 82 M | Mk Marstein | Ommerket i Moster | H 51 M |
| H 87 M | Mk Goxheim | Innkjøpt fra Spangereid merkedistrikt | VA 50 SR |
| H 99 M | Må Teisten | Innkjøpt fra Bremnes merkedistrikt og forandret navn fra Brødrene 2 | H 17 B |
| H 102 M | Mk Daisy Dell | Innkjøpt fra Halse og Harkmark mer- kedistrikt | VA 63 HH |
| H 80 O | Må Lillebror | Innkjøpt fra Bremnes merkedistrikt | H 41 B |
| H 39 SR | Ss Haga | Innkjøpt fra Strandvik merkedistrikt og forandret navn fra Erna | H 30 SV |
| H 40 SR | Mk Skarp | Innkjøpt fra Strandvik merkedistrikt | H 21 SV |

| Farkostens | | Forandringens art | Farkostens tidl. merke |
|------------|---------------|---|---------------------------|
| nuv. merke | art, navn | | |
| H 41 SR | Mk Victory | Innkjøpt fra Tysnes merkedistrikt og forandret navn fra Odny | H 14 T |
| H 44 SK | Ms Elida | Innkjøpt fra Moster merkedistrikt | H 37 M |
| H 59 SK | Ms Mira | Innkjøpt fra Kvinnherad merkedistrikt | H 15 K |
| H 61 SK | Må Rapp | Innkjøpt fra Etne merkedistrikt | H 16 E |
| H 62 SK | Mk Harald | Innkjøpt fra Etne merkedistrikt | H 17 E |
| H 7 SD | Ms Duen | Innkjøpt fra Finnøy merkedistrikt | R 3 F |
| H 7 SD | Må Harald | Innkjøpt fra Haugesund merkedistrikt | R 157 H |
| H 20 SD | Ms Håbet | Innkjøpt fra Bremnes merkedistrikt | H 9 B |
| H 27 SD | Må Blåmann | Innkjøpt fra Bremnes merkedistrikt | H 54 B |
| H 30 SD | Mk Sagvåg | Innkjøpt fra Moster merkedistrikt | H 69 M |
| H 10 SB | Mk Snowdrop | Innkjøpt fra Moster merkedistrikt | H 6 M |
| H 11 SB | Ms Strømpil | Innkjøpt fra Avaldsnes merkedistrikt | R 34 AS |
| H 37 S | Mbf Fram | Innkjøpt fra Fjell merkedistrikt | H 201 F |
| H 164 S | Må Heksa | Innkjøpt fra Fjell merkedistrikt og forandret navn fra Sjølysten | H 10 F |
| H 22 SO | Må Nord | Innkjøpt fra Vikebygd merkedistrikt | H 12 VB |
| H 23 SO | Må Von | Innkjøpt fra Torvastad merkedistrikt og forandret navn fra Gå På | R 24 T |
| H 24 SO | Ms New Jersey | Innkjøpt fra Torvastad merkedistrikt | R 87 T |
| H 76 T | Mg Sjøfuglen | Innkjøpt fra Stord merkedistrikt | H 27 SD |
| H 79 T | Ms Leilja | Innkjøpt fra Bømlo merkedistrikt | H 29 BO |
| H 1 U | Ms Elsa 1 | Innkjøpt fra Kvinnherad merkedistrikt | H 51 K |
| H 5 UK | Mk Conrad | Innkjøpt fra Vikna merkedistrikt | NT 9 V |
| H 6 UK | Mk Aulaug | Innkjøpt fra Hyllestad merkedistrikt | SF 12 H |
| H 3 V | S/å Duen | Innkjøpt fra Sveio merkedistrikt | H 39 SO |
| H 28 V | Må Måken | Innkjøpt fra Bokn merkedistrikt | R 32 B |
| H 35 V | Mk Sjøfuglen | Innkjøpt fra Moster merkedistrikt | H 93 M |
| H 13 VØ | Mk Margit | Innkjøpt fra Moster merkedistrikt | H 93 M |
| H 10 VB | Ms Engelin | Innkjøpt fra Valestrand merkedistrikt | H 45 V |
| R 1 E | Ms Gunvor | Innkjøpt fra Søgne merkedistrikt | VA 96 S |
| R 3 E | Må Duen | Innkjøpt fra Sola merkedistrikt | R 168 SO |
| R 4 E | Må Svanes | Innkjøpt fra Eigersund merkedistrikt | R 54 ES |
| R 25 E | Må Kobben | Innkjøpt fra Eigersund merkedistrikt | R 25 ES |
| R 73 H | Må Fryd | Innkjøpt fra Stangaland merkedistrikt | R 40 SL |
| R 103 H | Ms Juni | Innkjøpt fra Skudenes herred merke- | R 146 SH |
| R 148 H | Ms Sonja | Innkjøpt fra Vikebygd merkedistrikt | H 14 VB |
| R 5 K | Ms Brekne | Innkjøpt fra Stangaland merkedistrikt | R 46 SL |
| R 10 K | Må Fram | Innkjøpt fra Nedstrand merkedistrikt | R 7 N |
| R 14 K | Må Aktiv | Innkjøpt fra Hetland merkedistrikt | R 184 HT |
| R 37 K | Ms Prøven | Innkjøpt fra Randesund merkedistrikt | VA 43 R |
| R 60 K | Må — | Innkjøpt fra Stangaland merkedistrikt | R 7 SL |
| R 65 K | Mk Snøgg | Innkjøpt fra Moster merkedistrikt | H 71 M |
| R 72 K | Må Bjørn | Innkjøpt fra Bokn merkedistrikt og forandret navn fra Falken. | R 34 B |
| R 77 K | Må Von | Innkjøpt fra Stangaland merkedistrikt | R 34 SL |
| R 80 K | Ms Alf | Innkjøpt fra Stangaland merkedistrikt | R 12 SL |
| R 79 SN | D Vestmanrød | Innkjøpt fra Oslo merkedistrikt | O 23 O |
| R 83 SN | Ms Hollandia | Innkjøpt fra Akra merkedistrikt | R 146 A |

| Farkostens | | Forandringens art | Farkostens |
|------------|----------------|--|-------------|
| nuv. merke | art, navn | | tidl. merke |
| R 86 SN | Mk Austnes | Innkjøpt fra Moster merkedistrikt og forandret navn fra Zion | H 87 M |
| R 87 SN | Må — | Innkjøpt fra Forsand merkedistrikt | R 9 FD |
| R 90 SN | D Captiva | Innkjøpt fra Sør-Audnedal merkedistrikt og forandret navn fra Petrelen | VA 2 SA |
| R 95 SN | Må Johanne | Innkjøpt fra Skudenes herred merkedistrikt og forandret navn fra Sælen | R 107 SH |
| R 22 S | Ms Rask | Innkjøpt fra Randaberg merkedistrikt | R 24 RB |
| R 26 S | Ms Engøy | Innkjøpt fra Sund merkedistrikt og forandret navn fra Ideal | H 183 S |
| R 125 S | Må Herkules | Innkjøpt fra Hetland merkedistrikt | R 153 HT |
| R 348 S | Ms Saga | Innkjøpt fra Spangereid merkedistrikt | VA 71 SR |
| R 353 S | Må Kjell | Innkjøpt fra Bokn merkedistrikt | R 10 B |
| R 367 S | Ms Luna | Innkjøpt fra Hetland merkedistrikt og forandret navn fra Kobben | R 3 HT |
| R 375 S | Må Per | Innkjøpt fra Hetland merkedistrikt og forandret navn fra Hillesøy I | R 121 HT |
| R 76 S | Må Gubben | Innkjøpt fra Hetland merkedistrikt | R 216 HT |
| R 384 S | Må Øyvind | Innkjøpt fra Kvitøy merkedistrikt | R 41 KV |
| R 388 S | Må Brødrene | Innkjøpt fra Forsand merkedistrikt og forandret navn fra Snøgg | R 18 FD |
| R 392 S | Må Gosen | Ommerket i Stavanger | R 87 S |
| R 396 S | Ms Gulvik | Innkjøpt fra Fister merkedistrikt | R 8 FR |
| R 397 S | D Varnes | Innkjøpt fra Akra merkedistrikt og forandret navn fra Nyving | R 51 A |
| R 398 S | Må Frisk | Innkjøpt fra Randaberg merkedistrikt | R 8 RB |
| R 401 S | Må Rappen | Innkjøpt fra Hetland merkedistrikt | R 117 HT |
| R 402 S | Må Duen | Innkjøpt fra Sola merkedistrikt og forandret navn fra Havkatt | R 139 SO |
| R 403 S | Må Borghild | Innkjøpt fra Erfjord merkedistrikt og forandret navn fra Elefanten | R 21 EF |
| R 405 S | Mk Sjakk | Innkjøpt fra Fjell merkedistrikt | H 23 F |
| R 410 S | Må Marna 1 | Innkjøpt fra Hetland merkedistrikt og forandret navn fra Signe I | R 212 HT |
| R 414 S | Må Frigea | Ommerket i Stavanger og forandret navn fra Alf | R 342 S |
| R 13 A | Må Snar | Innkjøpt fra Kopervik merkedistrikt | R 65 K |
| R 18 A | Må Martholm | Innkjøpt fra Skudenes herred merkedistrikt | R 67 SH |
| R 19 A | Ms Magna | Innkjøpt fra Bamble merkedistrikt | TK 50 BL |
| R 25 A | Mk Røværffjord | Innkjøpt fra Skåre merkedistrikt | R 28 SE |
| R 104 A | Ms Blomsten | Innkjøpt fra Austevoll merkedistrikt | H 9 AV |
| R 134 A | Må Teddy | Innkjøpt fra Kopervik merkedistrikt | R 43 K |
| R 163 A | Ms Hilda | Innkjøpt fra Finnøy merkedistrikt | R 35 F |
| R 242 A | Ms Leik | Innkjøpt fra Søgne merkedistrikt | VA 130 S |
| R 246 A | Ms Heim | Innkjøpt fra Sogndal merkedistrikt | R 4 SG |
| R 249 A | Må Langøy | Innkjøpt fra Kvitøy merkedistrikt | R 84 KV |
| R 250 A | Ms Springflu | Innkjøpt fra Nes merkedistrikt | VA 15 N |
| R 253 A | Ms Lydia | Innkjøpt fra Valestrand merkedistrikt | H 32 V |
| R 255 A | Ms Signe | Innkjøpt fra Sokndal merkedistrikt | R 2 SK |
| R 257 A | Ms Våge | Innkjøpt fra Spangereid merkedistrikt | VA 52 SR |
| R 259 A | Må Erlen | Innkjøpt fra Skudenes herred merkedistrikt | R 65 SH |

| Farkostens | | Forandringens art | Farkostens tidl. merke |
|------------|-------------------|---|---------------------------|
| nuv. merke | art, navn | | |
| R 260 A | Ms Thyra | Innkjøpt fra Stangaland merkedistrikt | R 41 SL |
| R 262 A | Ms Vågen | Innkjøpt fra Skudenes herred merke- distrikt | R 140 SH |
| R 264 A | Ms Nelly | Innkjøpt fra Nes merkedistrikt og forandret navn fra Anabeløy | VA 37 N |
| R 265 A | Må Trygg | Innkjøpt fra Skudenes herred merke- distrikt | R 63 SH |
| R 268 A | Må Plog | Innkjøpt fra Sogndal merkedistrikt | R 12 SG |
| R 82 AS | Må Sport | Innkjøpt fra Kopervik merkedistrikt | R 47 K |
| R 84 AS | Ms Lindesnes | Innkjøpt fra Akra merkedistrikt | R 233 A |
| R 91 AS | Må Von | Innkjøpt fra Torvastad merkedistrikt | R 84 T |
| R 96 AS | Må Ørn | Innkjøpt fra Kopervik merkedistrikt | R 11 K |
| R 97 AS | Må Traust | Innkjøpt fra Stangaland merkedistrikt | R 23 SL |
| R 4 B | Ms Vega | Innkjøpt fra Rennesøy merkedistrikt | R 64 R |
| R 10 B | Ms Palmen | Innkjøpt fra Tysvær merkedistrikt | R 40 TV |
| R 39 B | Må Nansen | Innkjøpt fra Rennesøy merkedistrikt | R 40 R |
| R 12 ES | Mkr Skuan | Innkjøpt fra Oddernes merkedistrikt | VA 59 O |
| R 25 ES | Må Kobben 2 | Innkjøpt fra Ogna merkedistrikt og forandret navn fra Sirevåg | R 5 O |
| R 29 ES | Mk Anker | Innkjøpt fra Sola merkedistrikt | R 23 SO |
| R 36 ES | Ms Vårbud | Innkjøpt fra Oddernes merkedistrikt | VA 62 O |
| R 46 ES | Ms Prestskjær | Innkjøpt fra Sokndal merkedistrikt | R 69 SK |
| R 21 EF | Ms Ternen | Innkjøpt fra Stavanger merkedistrikt | R 393 S |
| R 23 EF | Må Vågen | Innkjøpt fra Helland merkedistrikt | R 152 HT |
| R 35 F | Ms Ternen | Innkjøpt fra Stavanger merkedistrikt | R 44 S |
| R 27 FR | Ms Mai | Innkjøpt fra Søgne merkedistrikt | VA 15 S |
| R 111 HT | Må Erling | Innkjøpt fra Mosterøy merkedistrikt | R 36 M |
| R 121 HT | Må Grei | Innkjøpt fra Forsand merkedistrikt og forandret navn fra Lyn | R 38 FD |
| R 190 HT | Ms Havella | Innkjøpt fra Forsand merkedistrikt | R 21 FD |
| R 230 HT | Må Neptun | Innkjøpt fra Etne merkedistrikt | H 18 E |
| R 236 HT | Må — | Innkjøpt fra Stavanger merkedistrikt | R 345 S |
| R 9 HM | Ms Viking | Innkjøpt fra Stavanger merkedistrikt | R 219 S |
| R 17 HM | Mk Østkyst | Innkjøpt fra Kvitøy merkedistrikt og forandret navn fra Delfin | R 89 KV |
| R 19 HM | Må Jakob | Innkjøpt fra Kvitøy merkedistrikt | R 91 KV |
| R 20 HM | Må Snygen | Innkjøpt fra Kvitøy merkedistrikt | R 92 KV |
| R 26 HM | Ms Vestkyst | Innkjøpt fra Kvitøy merkedistrikt | R 87 KV |
| R 27 HM | Må Hundsnæs | Innkjøpt fra Kvitøy merkedistrikt | R 90 KV |
| R 44 HM | Ms Paddy | Innkjøpt fra Renesøy merkedistrikt | R 23 R |
| R 23 ID | Ms Jerdang 1 | Innkjøpt fra Jelsa merkedistrikt | R 28 J |
| R 66 J | Må Duen | Innkjøpt fra Fister merkedistrikt og forandret navn fra Rapp | R 21 FR |
| R 77 J | Ms Klara | Innkjøpt fra Fjelberg merkedistrikt | H 44 FB |
| R 78 J | Ms Fritjof Nansen | Innkjøpt fra Strand merkedistrikt | R 30 ST |
| R 37 KP | Ms Lyna | Innkjøpt fra Sola merkedistrikt | R 116 SO |
| R 85 KV | Ms Svanen | Innkjøpt fra Nedstrand merkedistrikt | R 39 N |
| R 106 KV | Må Brødrene | Innkjøpt fra Sokndal merkedistrikt og forandret navn fra Hadvord | R 33 SK |
| R 108 KV | Må — | Innkjøpt fra Skudeneshavn merke- distrikt | R 96 SN |
| R 115 KV | Må John | Innkjøpt fra Sokndal merkedistrikt | R 31 SK |
| R 13 MA | Må Merrå | Innkjøpt fra Hetland merkedistrikt | R 147 HT |
| R 44 M | Ms Ternen | Innkjøpt fra Hidra merkedistrikt | VA 56 H |

| Farkostens | | Forandringens art | Farkostens |
|------------|-----------------|--|-------------|
| nuv. merke | art, navn | | tidl. merke |
| R 57 M | Må — | Innkjøpt fra Kvitsøy merkedistrikt | R 19 KV |
| R 24 N | Må Snyg | Innkjøpt fra Kvitsøy merkedistrikt | R 85 KV |
| R 39 N | Ms Livlig | Innkjøpt fra Flekkefjord merkedistrikt og forandret navn fra Svanhild | VA 4 F |
| R 45 N | Ms Ula | Innkjøpt fra Eigersund merkedistrikt | R 139 ES |
| R 53 N | Ms Palmen | Innkjøpt fra Halse og Harkmark merkedistrikt og forandret navn fra Hille | VA 77 HH |
| R 55 N | Må Truls | Innkjøpt fra Vikedal merkedistrikt og forandret navn fra Vormestrand | R 4 VD |
| R 8 NB | Må Kvikk | Ommerket i Nærbø og forandret navn fra Rappen | R 15 NB |
| R 5 O | Må Svanen | Innkjøpt fra Randaberg merkedistrikt | R 42 RB |
| R 21 RB | Ms Usken | Innkjøpt fra Hetland merkedistrikt | R 105 HT |
| R 43 RB | Må Måken | Innkjøpt fra Sola merkedistrikt | R 40 SO |
| R 1 R | Ms Kjellevik | Innkjøpt fra Oddernes merkedistrikt | VA 56 O |
| R 18 R | Ms Størjen | Innkjøpt fra Mosterøy merkedistrikt | R 4 M |
| R 62 R | Ms Lilly | Innkjøpt Sund merkedistrikt | H 194 S |
| R 68 R | Ms Falken 2 | Innkjøpt fra Hydra merkedistrikt | VA 128 H |
| R 52 SØ | Må Marna | Innkjøpt fra Stavanger merkedistrikt | R 340 S |
| R 27 SE | Må Skarv | Innkjøpt fra Bømlo merkedistrikt | H 84 BO |
| R 30 SE | Ms Makrellen | Innkjøpt fra Sokndal merkedistrikt | R 29 SK |
| R 31 SE | Må Stjernen | Innkjøpt fra Eigersund merkedistrikt | R 12 ES |
| R 38 SE | Må Kvik | Innkjøpt fra Haugesund merkedistrikt | R 24 H |
| R 42 SE | Ms Stoksund | Innkjøpt fra Valestrand merkedistrikt | H 12 V |
| R 5 SJ | Må Kvikk | Innkjøpt fra Haugesund merkedistrikt | R 55 H |
| R 13 SJ | Ms Hellesøy | Innkjøpt fra Hetland merkedistrikt | R 73 HT |
| R 49 SH | Må Staup | Innkjøpt fra Strand merkedistrikt | R 9 ST |
| R 55 SH | Ms Ida | Innkjøpt fra Egersund merkedistrikt | R 30 E |
| R 63 SH | Ms Borghild | Innkjøpt fra Oddernes merkedistrikt | VA 36 O |
| R 65 SH | Ms Syneva | Innkjøpt fra Hetland merkedistrikt | R 12 HT |
| R 66 SH | Ms Sture | Innkjøpt fra Hjelme merkedistrikt | H 18 HJ |
| R 92 SH | Ms Ruth | Innkjøpt fra Jelsa merkedistrikt | R 38 J |
| R 135 SH | Ms Nordstjernen | Innkjøpt fra Skudeneshavn merkedistrikt | R 42 SN |
| R 63 SO | Må Harding | Innkjøpt fra Varhaug merkedistrikt | R 7 V |
| R 165 SO | Ms Trygg | Innkjøpt fra Randaberg merkedistrikt | R 5 RB |
| R 14 SL | Ms Saga | Innkjøpt fra Akra merkedistrikt | R 89 A |
| R 27 SL | Ms Hildur | Innkjøpt fra Spangereid merkedistrikt | VA 54 SR |
| R 33 SL | Må Bris | Innkjøpt fra Bokn merkedistrikt | R 52 B |
| R 45 SL | Mk Torsøy | Innkjøpt fra Spangereid merkedistrikt | VA 7 SR |
| R 47 SL | Må Elise | Innkjøpt fra Akra merkedistrikt og forandret navn fra Alken | R 226 A |
| R 52 SL | Må Trygler | Innkjøpt fra Valestrand merkedistrikt | H 28 V |
| R 53 SL | Må — | Innkjøpt fra Bokn merkedistrikt | R 51 B |
| R 35 ST | Må Søg 1 | Innkjøpt fra Rennesøy merkedistrikt og forandret navn fra Bjørn | R 1 R |
| R 37 ST | Mk Jarstein | Innkjøpt fra Finnøy merkedistrikt | R 33 F |
| R 46 ST | Mk Diksel | Innkjøpt fra Hetland merkedistrikt | R 33 HT |
| R 63 ST | Mk Gyda | Innkjøpt fra Fister merkedistrikt | R 20 FR |
| R 57 T | Mk Reidulf | Innkjøpt fra Fjell merkedistrikt | H 157 F |
| R 84 T | Må Von | Innkjøpt fra Stangaland merkedistrikt | R 34 SL |
| R 87 T | Ms New Jersey | Innkjøpt fra Hydra merkedistrikt | VA 129 H |

| Farkostens | | Forandringens art | Farkostens tidl. merke |
|------------|-----------------|--|---------------------------|
| nuv. merke | art, navn | | |
| R 88 T | Må Fram | Innkjøpt fra Avaldsnes merkedistrikt | |
| R 91 T | Må Hauskjer | og forandret navn fra Hågneland Innkjøpt fra Åkra merkedistrikt og forandret navn fra Karl | R 38 AS |
| R 92 T | Ms Dagny | Innkjøpt fra Etne merkedistrikt | R 46 A |
| R 10 TV | Må Falken | Innkjøpt fra Avaldsnes merkedistrikt | H 15 E |
| R 21 TV | Ms Gahre | Innkjøpt fra Spangereid merkedistrikt | R 72 AS |
| R 23 TV | Må Viktor | Innkjøpt fra Hetland merkedistrikt | VA 6 SR |
| R 41 TV | Må Trygdler | Innkjøpt fra Stangaland merkedistrikt | R 123 HT |
| R 2 V | Ms Gunvor | Innkjøpt fra Reanesøy merkedistrikt | R 52 SL |
| R 7 V | Ms Snygg | Innkjøpt fra Sola merkedistrikt | R 10 R |
| | | | R 63 SO |
| VA 4 F | Ms Betty | Innkjøpt fra Hydra merkedistrikt og forandret navn fra Solheim | VA 37 H |
| VA 7 F | Ms Rugg | Innkjøpt fra Oddernes merkedistrikt | VA 73 O |
| VA 12 H | Ms Sjøglimt 1 | Innkjøpt fra Nes merkedistrikt | VA 35 N |
| VA 23 L | Ms Trygg | Innkjøpt fra Kråkerøy merkedistrikt | Ø 8 K |
| VA 15 N | Ms Springflu | Innkjøpt fra Hydra merkedistrikt | VA 81 H |
| VA 23 R | Ms Prøven | Innkjøpt fra Høvåg merkedistrikt | AA 10 H |
| VA 33 S | Ms Norly | Innkjøpt fra Oddernes merkedistrikt og forandret navn fra Holmblad | VA 42 O |
| AA 7 A | Ms Standley | Innkjøpt fra Alesund merkedistrikt | M 263 A |
| AA 6 G | Ms Håkon | Innkjøpt fra Landvik merkedistrikt | AA 3 LV |
| AA 4 FJ | Mk Aggi | Innkjøpt fra Kristiansand merkedistrikt | VA 7 K |
| AA 11 HS | Må Perlen | Innkjøpt fra Vestre Moland merkedistrikt | AA 1 VM |
| AA 19 H | Ms Jenny | Innkjøpt fra Kristiansand merkedistrikt | VA 6 K |
| AA 2 Ø | Ms Ruggen | Innkjøpt fra Hvaler merkedistrikt | Ø 2 H |
| AA 10 Ø | Ms Gulla | Innkjøpt fra Arendal merkedistrikt | AA 2 A |
| V 2 SR | Ms Bjørn | Innkjøpt fra Fredrikstad merkedistrikt | Ø 2 F |
| V 11 SA | Ms Lilly | Innkjøpt fra Nøtterøy merkedistrikt | V 10 N |
| V 15 SA | Ms Anna | Innkjøpt fra Aker merkedistrikt | A 5 A |
| V 10 SD | Ms — | Innkjøpt fra Moss merkedistrikt | Ø 4 M |
| V 8 TM | Ms Karl Elieser | Innkjøpt fra Kråkerøy merkedistrikt | Ø 32 K |
| BD 19 R | Ms Småen | Innkjøpt fra Asker merkedistrikt | A 18 AS |
| A 21 A | Må Tor | Innkjøpt fra Oslo merkedistrikt | O 4 O |
| A 25 A | Ms Mary | Innkjøpt fra Oslo merkedistrikt | O 17 O |
| A 3 B | Ms Edel | Innkjøpt fra Røyken merkedistrikt og forandret navn fra Thordis | BD 17 R |
| A 5 N | Ms Havskåren | Innkjøpt fra Hvaler merkedistrikt | Ø 74 H |

| Farkostens | | Forandringens art | Farkostens | |
|------------|-----------------|---|-------------|-------|
| nuv. merke | art, navn | | tidl. merke | |
| O 17 O | Ms Mary | Innkjøpt fra Feda merkedistrikt og forandret navn fra Josefine | VA | 3 FA |
| O 18 O | D Eik | Innkjøpt fra Haugesund merkedistrikt | R | 7 H |
| Ø 2 F | Ms Rapp 2 | Innkjøpt fra Hvaler merkedistrikt | Ø | 38 H |
| Ø 7 F | Ms Astri | Innkjøpt fra Oslo merkedistrikt | O | 6 O |
| Ø 4 M | Ms — | Innkjøpt fra Sandar merkedistrikt | V | 17 SA |
| Ø 1 G | Ms Fremad | Innkjøpt fra Fredrikstad merkedistrikt | Ø | 12 F |
| Ø 31 H | Ms Måken | Innkjøpt fra Oodernes merkedistrikt | VA | 18 O |
| Ø 33 H | Ms Ocean | Innkjøpt fra Oslo merkedistrikt og forandret navn fra Fri | O | 38 O |
| Ø 169 H | Ms Føik | Innkjøpt fra Onsøy merkedistrikt | Ø | 43 O |
| Ø 219 H | Ms Lom | Innkjøpt fra Randesund merkedistrikt og forandret navn fra Torsøy | VA | 12 R |
| Ø 15 K | Ms Elisabeth | Innkjøpt fra Borge merkedistrikt | Ø | 1 BO |
| Ø 54 O | Ms Tordenskjold | Innkjøpt fra Kråkerøy merkedistrikt og forandret navn fra Elis | Ø | 1 K |

Forandringer ialt 7019 hvori også medtatt eierskiftet innen distriktet, ombygning m. v. Disse forandringer fordeler sig på årene 1936 og 1937 således:

| | 1936 | 1937*) |
|--|-------|--------|
| Solgt (overført) til nytt merkedistrikt | 401 | 698 |
| Skiftet eier innen distriktet | 670 | 2 059 |
| Ombygning av skroget | 170 | 666 |
| Skiftet motor (innsatt eller uttatt motor) | 306 | 1 300 |
| Navneforandringer | 122 | 236 |
| Andre forandringer | 78 | 308 |
| | 1 742 | 5 267 |

*) Den store stigning i antall forandringer kommer av at det i 1937 er foretatt en omfattende revisjon av registret, idet der blev bevilget midler til dette formål.

Opgave over farkoster som er solgt eller flyttet uten at registrering er foretatt i det nye merkedistrikt.

| Farkostens | | Forandringens art |
|-------------|-------------|---|
| tidl. merke | art, navn | |
| F 57 H | Ms Høvding | Solgt til Loppa merkedistrikt |
| F 68 V | Ms Nordlys | Solgt til Hemnes merkedistrikt |
| F 9 G | Ms Ranen | Solgt til Måsøy merkedistrikt |
| F 69 HV | 6/å — | Solgt til Sørøysund merkedistrikt |
| F 32 K | Må Løven | Solgt til Kvenangen merkedistrikt |
| F 70 K | Ms Mørk | Solgt til Sørøysund merkedistrikt |
| F 229 K | Må Neptun | Solgt til Måsøy merkedistrikt |
| F 254 K | Ms Brødrene | Solgt til Kvalsund merkedistrikt |
| F 34 KD | Ms Fender | Solgt til Måsøy merkedistrikt |
| F 211 M | Ms Heimdal | Solgt til Kvalsund merkedistrikt |
| F 18 VH | Mk Vikingen | Flyttet til Harstad merkedistrikt |
| | | |
| T 32 D | Må Rapp | Flyttet til Salangen merkedistrikt |
| T 45 D | Mk Selvågen | Solgt til Sandtorg merkedistrikt |
| T 23 G | Mk Corona | Flyttet til Kvalsund merkedistrikt |
| T 50 HG | Mk Kompis | Solgt til Karlsøy merkedistrikt |
| T 57 K | Mk Haydur | Solgt til Bud merkedistrikt |
| T 48 KF | 8/å Hektor | Solgt til Trondenes merkedistrikt |
| T 51 KF | 8/å — | Solgt til Vardø merkedistrikt |
| T 72 KF | Må Teisten | Solgt til Sandtorg merkedistrikt |
| T 37 M | 6/å — | Solgt til Hasvik merkedistrikt |
| T 1 N | Ms Reisa | Solgt til Skjervøy merkeistrikt |
| T 13 N | Mk Sigurd | Solgt til Bjarkøy merkedistrikt |
| T 118 TD | Mk Heim | Solgt til Dyrøy merkedistrikt |
| T 22 TS | Må Grei | Solgt til Torsken merkedistrikt |
| | | |
| N 51 S | Må Øreten | Solgt til Høl merkedistrikt |
| N 7 BA | 10/å — | Flyttet til Vefsn merkedistrikt |
| N 14 BL | Må Thor | Solgt til Brønnøysund merkedistrikt |
| N 22 BL | Må Louise | Solgt til Brønnøysund merkedistrikt |
| N 44 BL | Mk Liv | Solgt til Otterøy merkedistrikt |
| N 123 BN | D Aurora | Solgt til Bergen merkedistrikt |
| N 53 BE | Ms Avance | Solgt til Buksnes merkedistrikt |
| N 83 BE | Mk Dagny | Solgt til Hasvik merkedistrikt |
| N 54 BS | Ms Ingrid | Solgt til Sør-Varanger merkedistrikt |
| N 31 DS | Må Glimt | Solgt til Nesna merkedistrikt |
| N 75 G | 8/å — | Nu opført som fiske- og fangstbåt (undernummer) til Mk Havlyd N 61 S F |

| Farkostens | | Forandringens art |
|-------------|-----------------|---|
| tidl. merke | art, navn | |
| N 53 H | D Strøna | Solgt til Arendal merkedistrikt |
| N 66 HM | Må Prøyen 2 | Solgt til Buksnes merkedistrikt |
| N 48 HR | Må Gjeiten | Solgt til Alstahaug merkedistrikt |
| N 119 HR | Må Flink | Solgt til Nesna merkedistrikt |
| N 48 HL | Må Smart | Solgt til Bø merkedistrikt |
| N 58 NV | Må Laksen | Solgt til Tjøtta merkeistrikt |
| N 2 SL | Ms Duen | Solgt til Målsøy merkedistrikt |
| N 13 SS | Ms Urd | Solgt til Tønsberg merkedistrikt |
| N 99 SG | Må Rekord | Solgt til Leiranger merkedistrikt |
| N 148 V | Mk Dønmann | Solgt til Lenvik merkedistrikt |
| N 270 V | Mj Solbjørn | Solgt til Trondheim merkedistrikt |
| N 56 VA | 8/å — | Solgt til Tjøtta merkedistrikt |
| N 85 VA | 8/å — | Solgt til Værøy merkedistrikt |
| N 18 VF | 8/å — | Solgt til Gildeskål merkedistrikt |
| N 64 VK | Mk Havdur | Solgt til Nærøy merkedistrikt |
| NT 7 S | Må Seien | Solgt til Asen merkedistrikt |
| NT 13 LA | Mk Sklinnafjord | Flyttet til Brønnøysund merkedistrikt |
| NT 51 O | Mk Laura | Solgt til Namsos merkedistrikt |
| ST 24 T | Mk Trænfjord | Solgt til Nord-Frøya merkedistrikt |
| ST 7 BA | Må Liv | Solgt til Trondheim merkedistrikt |
| ST 12 HE | Mk Trygg | Solgt til Trondheim merkedistrikt |
| ST 7 O | Mk Signal 3 | Solgt til Trondheim merkedistrikt |
| ST 71 R | 8/å — | Nu opført som fiske- og fangstbåt (undernummer) til Mk Vivi ST 91 R |
| M 81 K | Må Olav | Solgt til Grip merkedistrikt |
| M 172 B | Mk Fri | Solgt til Meløy merkedistrikt |
| M 11 EE | Må Trygg | Solgt til Frei merkedistrikt |
| M 79 HØ | Må Thor | Solgt til Selje merkedistrikt |
| M 1 KS | Mk Sverre | Solgt til Eide merkedistrikt |
| M 47 T | Må Lønset | Solgt til Aure merkedistrikt |
| SF 107 A | 8/å — | Nu opført som fiske- og fangstbåt (undernummer) til SF 107 A |
| SF 162 B | Må Staut | Solgt til Florø merkedistrikt |
| SF 36 D | Må Hugin | Solgt til Kinn merkedistrikt |
| SF 56 D | Mk Reidulf | Solgt til Sør-Vågsøy merkedistrikt |
| SF 65 D | Må Brødrene | Solgt til Kinn merkedistrikt |
| SF 133 G | 8/å Rapp | Nu opført som fiske- og fangstbåt (undernummer) til Mk Terje Viken SF 6 BK |
| SF 70 K | Må Karstheim | Solgt til Hyllestad merkedistrikt |
| SF 95 K | Mk Bruffjord | Solgt til Fana merkedistrikt |
| SF 14 N | Mk Lommen | Solgt til Florø merkedistrikt |
| SF 54 S | Mk Rolf | Solgt til Bremanger merkedistrikt |
| SF 177 S | Mk Odd | Solgt til Sør-Aukra merkedistrikt |
| SF 53 SV | Ms Ruth | Solgt til Bremsnes merkedistrikt |
| SF 23 V | Må Sleipner | Solgt til Naustdal merkedistrikt |

| Farkostens | | Forandringens art |
|-------------|-----------------|---|
| tidl. merke | art, navn | |
| B 51 B | Mk Randolph | Solgt til Austrheim merkedistrikt |
| H 85 A | Ms Ternen | Solgt til Tysnes merkedistrikt |
| H 28 AV | Ms Tre Brødre | Solgt til Stavanger merkedistrikt |
| H 62 AV | Ms Maria | Solgt til Fitjar merkedistrikt |
| H 71 AV | Må Ravn | Solgt til Hyllestad merkedistrikt |
| H 172 AV | Må Silden | Solgt til Stavanger merkedistrikt |
| H 136 AM | Ms Duen | Solgt til Masfjorden merkedistrikt |
| H 102 B | Må Freden | Solgt til Tysvær merkedistrikt |
| H 166 B | Må Brødrene | Solgt til Sund merkedistrikt |
| H 251 B | Må Hurtig | Solgt til Herdla merkedistrikt |
| H 291 B | 4/å Ladden | Solgt til Moster merkedistrikt |
| H 301 B | Ms Ternen | Solgt til Askøy merkedistrikt |
| H 7 E | Må — | Solgt til Moster merkedistrikt |
| H 65 FJ | 6/å — | Solgt til Moster merkedistrikt |
| H 24 FB | Ms Trygg | Solgt til Skånevik merkedistrikt |
| H 15 F | 8/å Sjøblomsten | Nu opført som fiske- og fangstbåt (undernummer) til Mk Hitsøy H 15 F |
| H 142 F | Ms Stjernen | Solgt til Askøy merkedistrikt |
| H 158 F | Ms Thea | Solgt til Hordabø merkedistrikt |
| H 201 H | Må Knoppen | Solgt til Kinn merkedistrikt |
| H 86 M | Må Gløgg | Solgt til Stord merkedistrikt |
| H 93 M | Mk Solvang | Nu opført som fiske- og fangstbåt (undernummer) til Ms Laksen H 3 M |
| H 17 O | Ms Jøtul | Solgt til Bremnes merkedistrikt |
| H 17 SO | Må Fram | Solgt til Haugesund merkedistrikt |
| H 4 V | Mk Munin 1 | Solgt til Stord merkedistrikt |
| R 10 H | D Silver | Solgt til Bergen merkedistrikt |
| R 12 H | D Scapa | Solgt til Laksevåg merkedistrikt |
| R 96 H | D Harald | Solgt til Stavanger merkedistrikt |
| R 17 K | Må Kvikk | Solgt til Avhaldsnes merkedistrikt |
| R 29 SN | Må — | Solgt til Skudenes herred merkedistrikt |
| R 28 S | Må — | Solgt til Sola merkedistrikt |
| R 42 S | Ms Cecilie | Solgt til Fjell merkedistrikt |
| R 126 S | Må Olav | Solgt til Jelsa merkedistrikt |
| R 190 S | Må Trygden | Solgt til Hetland merkedistrikt |
| R 211 S | Mk Leon | Solgt til Moster merkedistrikt |
| R 272 S | Må Frem | Solgt til Kolvervik merkedistrikt |
| R 90 A | 8/å Seien | Solgt til Torvastad merkedistrikt |
| R 102 A | 6/å Fri | Solgt til Haugesund merkedistrikt |
| R 133 A | Mk Dregg | Solgt til Bremnes merkedistrikt |
| R 134 A | Må Rapp | Solgt til Ølen merkedistrikt |
| R 68 ES | Må Rapp | Solgt til Ognå merkedistrikt |
| R 106 ES | Må Fix | Solgt til Egersund merkedistrikt |
| R 145 HT | Må — | Solgt til Høyland merkedistrikt |
| R 186 HT | Ms Astrid | Solgt til Vevring merkedistrikt |
| R 19 MA | Må Teisten | Solgt til Sola merkedistrikt |
| R 45 N | Må Seier | Nu opført som fiske- og fangstbåt (undernummer) til Ms Ula R 45 N |
| R 11 O | Ms — | Solgt til Sola merkedistrikt |
| R 26 O | Må Sjøstri | Solgt til Eigersund merkedistrikt |

| Fackostens | | Forandringens art |
|-------------|----------------|---|
| tidl. merke | art, navn | |
| R 35 RB | Må — | Solgt til Hetland merkedistrikt |
| R 7 SI | Ms Svea | Solgt til Stavanger merkedistrikt |
| R 8 SI | Må — | Solgt til Ølen merkedistrikt |
| R 5 SØ | Må Ryger | Solgt til Hjelmeland merkedistrikt |
| R 8 SØ | Må Røk | Solgt til Finnøy merkedistrikt |
| R 27 SØ | Må Hans | Solgt til Finnøy merkedistrikt |
| R 32 SØ | Ms Fram | Solgt til Erfjord merkedistrikt |
| R 82 ST | Mk Eureka | Solgt til Møster merkedistrikt |
| R 83 ST | Må Ormenlange | Solgt til Hetland merkedistrikt |
| R 9 T | Må Ragnar | Solgt til Avaldsnes merkedistrikt |
| R 35 T | Må Driv | Solgt til Valestrand merkedistrikt |
| R 75 T | Må Olaf | Solgt til Møster merkedistrikt |
| R 40 TV | Ms Palmen | Solgt til Boka merkedistrikt |
| VA 6 K | Ms Jenny | Solgt til Høvåg merkedistrikt |
| VA 69 HH | Må Aud | Solgt til Søgne merkedistrikt |
| VA 87 H | Må Nap | Solgt til Sør-Audnedal merkedistrikt |
| VA 23 L | Ms Empy | Solgt til Jondal merkedistrikt |
| VA 3 S | Ms Blesvig | Solgt til Kristiansand merkedistrikt |
| VA 61 S | Mk Sille Marie | Solgt til Mandal merkedistrikt |
| VA 22 SA | Mk Måsen | Solgt til Egersund merkedistrikt |
| AA 3 A | Ms Spleis | Solgt til Oslo merkedistrikt |
| AA 17 H | Ms Ingrid | Solgt til Raudasund merkedistrikt |
| TK 13 BL | Må — | Nu opført som fiske- og fangstbåt (undernummer) til Ms Hvalen TK 45 BL |
| TK 58 BL | Ms Arrov | Solgt til Langesund merkedistrikt |
| TK 30 E | 6/å — | Solgt til Brunlanes merkedistrikt |
| TK 31 E | 4/å — | Solgt til Brunlanes merkedistrikt |
| TK 32 E | Må Viken | Solgt til Brunlanes merkedistrikt |
| TK 2 SD | Må Glimt | Solgt til Kragerø merkedistrikt |
| BD 5 H | 4/å Bjørn | Nu opført som fiske- og fangstbåt (undernummer) til Ms Finn BD 24 H |
| BD 6 H | Ms Lyn | Solgt til Oppegård merkedistrikt |
| A 4 D | Må Falken | Solgt til Køyken merkedistrikt |
| A 6 N | Må Lillegutt | Solgt til Valer merkedistrikt |
| A 3 V | Ms Dokka | Solgt til Tromøy merkedistrikt |
| O 2 O | Ms Concordia 1 | Solgt til Stord merkedistrikt |
| Ø 175 H | Ms Tru | Solgt til Arendal merkedistrikt |
| Ø 54 K | Må Thora | Solgt til Valer merkedistrikt |
| Ø 12 O | Ms Garibaldi | Solgt til Valer merkedistrikt |
| Ø 8 T | Må Håbet | Nu opført som fiske- og fangstbåt (undernummer) til Må Måken Ø 8 T |

Oversikt over farkoster som i årene 1936 og 1937 er anmeldt utgått
av fortegnelsen over merkepliktige norske fiskefarkoster.

| Farkostens | | | Hvorfor utgått |
|------------|----------------|--------------|---------------------------------|
| merke | art og navn | bygge- år | |
| F 3 H | Mk Rap | 08 | Forlist |
| F 10 H | Ms Flid | 07 | Forlist |
| F 17 H | Ms Anna | 18 | Forlist |
| F 26 H | Mk Susan | 85 | Forlist |
| F 36 H | Må Trygve | 17 | Forlist |
| F 37 H | Må Piraten | 29 | Ophugget |
| F 40 H | Ms Skjalvør | 10 | Kondemnert |
| F 47 H | Må Lyn 2 | 18 | Utgår som merkepl. fiskefarkost |
| F 51 H | Ms Havørnen | 16 | Forlist |
| F 3 VS | Må Per | 00 | Utgår som merkepl. fiskefarkost |
| F 5 VS | Ms Johan Arnet | 17 | Ophugget |
| F 21 VS | Ms Fremad | 14 | Forlist |
| F 23 VS | Ms Magna | 07 | Ophugget |
| F 39 VS | Mk Solon | 20 | Ophugget |
| F 44 VS | Sk Ternen | 94 | Utgår som merkepl. fiskefarkost |
| F 46 VS | 8/å — | 18 | Ophugget |
| F 2 V | Ms Amanda | 10 | Utransjert |
| F 7 V | Må Proven | ? | Forlist |
| F 11 V | Mk Brødrene | 20 | Ophugget |
| F 13 V | Må Thor | 14 | Utransjert |
| F 15 V | Må Tryg | 21 | Utgår som merkepl. fiskefarkost |
| F 16 V | Må — | ? | Utgår som merkepl. fiskefarkost |
| F 21 V | Må Kobben | 13 | Utransjert |
| F 22 V | Mk Ingi | 98 | Forlist |
| F 31 V | Mk Nordlys | 14 | Utransjert |
| F 38 V | Mk Fram | 11 | Utransjert |
| F 46 V | Ms Rap | 05 | Utransjert |
| F 48 V | Ms Harlyn | 07 | Utransjert |
| F 49 V | Må — | 28 | Utransjert |
| F 90 V | Må Almar | 17 | Utgår som merkepl. fiskefarkost |
| F 118 V | Må Areoplan | 14 | Utransjert |
| F 127 V | Ms Håkon | ? | Ophugget |
| F 137 V | Må Pilen | 18 | Utgår som merkepl. fiskefarkost |
| F 2 B | Ms Trygg | ? | Utransjert |
| F 29 B | Må Kvik | ? | Utransjert |
| F 66 B | Mk Roald | 26 | Kondemnert |
| F 69 B | Ms Brødrene | 11 | Utgår som merkepl. fiskefarkost |
| F 78 B | Må Holmengrå | 21 | Utransjert |
| F 85 B | Mk Sjøgutten | 25 | Utransjert |
| F 4 G | Må Proven | 21 | Utransjert |
| F 7 G | Ms Nelly | 10 | Kondemnert |
| F 18 G | Må Håpet | 08 | Utransjert |
| F 27 G | Må Ruth | 22 | Utransjert |
| F 77 G | Må Løkken | 12 | Utgår som merkepl. fiskefarkost |

| Farkostens | | | bygge- år | Hvorfor utgått |
|------------|------------------|--|--------------|---------------------------------|
| merke | art og navn | | | |
| F 80 G | Må Pilen | | ? | Utransjert |
| F 89 G | Må Chr. Pedersen | | 10 | Utransjert |
| F 90 G | Må Lillegut | | 15 | Utgår som merkepl. fiskefarkost |
| F 91 G | Må Levahn | | 10 | Utgår som merkepl. fiskefarkost |
| F 96 G | Må Normo | | 13 | Utransjert |
| F 126 G | Må Håpet 2 | | 22 | Utransjert |
| F 151 G | Må Laksen | | 20 | Utransjert |
| F 165 G | 10/å Styleren | | 08 | Utransjert |
| F 186 G | Må Frig | | 21 | Utransjert |
| F 202 G | Må Snøggen | | 27 | Utransjert |
| F 2 HV | Mk Vesla | | 30 | Forlist |
| F 3 HV | Mk Gedun | | 17 | Utransjert |
| F 7 HV | Må Vatermann | | 16 | Forlist |
| F 12 HV | Må Fri | | 08 | Utgår som merkepl. fiskefarkost |
| F 16 HV | Ms Trygg | | 01 | Utgår som merkepl. fiskefarkost |
| F 20 HV | Må Nordkap | | 99 | Utgår som merkepl. fiskefarkost |
| F 21 HV | Ms Ælgen | | 13 | Utransjert |
| F 30 HV | Ms Heben | | ? | Forlist |
| F 31 HV | Ms Avance | | 30 | Forlist |
| F 37 HV | 6/å — | | 14 | Forlist |
| F 55 HV | 6/å — | | 14 | Utgår som merkepl. fiskefarkost |
| F 56 HV | Må Grei | | 17 | Ophugget |
| F 57 HV | 6/å Nimrod | | 12 | Ophugget |
| F 66 HV | 6/å — | | 14 | Kondemnert |
| F 74 HV | 8/å Marilhøna | | 21 | Utransjert |
| F 78 HV | 6/å Prøven | | ? | Utransjert |
| F 80 HV | 6/å — | | 21 | Utransjert |
| F 84 HV | Må Lagabøte | | 20 | Kondemnert |
| F 89 HV | 6/å Duen | | 22 | Utgår som merkepl. fiskefarkost |
| F 93 HV | 6/å — | | 23 | Utransjert |
| F 97 HV | Må Delfine | | 23 | Forlist |
| F 5 KS | Ms Glimt | | 14 | Utransjert |
| F 6 KS | Må — | | 20 | Utransjert |
| F 13 KS | 4/å Haren | | 85 | Utransjert |
| F 17 KS | 4/å Langslede | | 12 | Utransjert |
| F 19 KS | 6/å — | | 13 | Forlist |
| F 21 KS | 8/å — | | 13 | Utransjert |
| F 17 K | Må Knoppen | | | Forlist |
| F 26 K | Ms Linjen | | 14 | Ophugget |
| F 46 K | Må Korvetten | | 27 | Ophugget |
| F 52 K | Ms Forsøk | | 32 | Forlist |
| F 60 K | Ms Havdur | | 34 | Forlist |
| F 60 K | Ms Sara | | 21 | Utransjert |
| F 65 K | Må Konkurent | | 23 | Forlist |
| F 67 K | Må Edith | | 21 | Kondemnert |
| F 85 K | Må Eva | | 11 | Ophugget |
| F 96 K | Må Fiskeren | | 20 | Ophugget |
| F 97 K | Ms Hilda | | 26 | Ophugget |
| F 114 K | Mk Aktiv | | 16 | Ophugget |
| F 132 K | Ms Dagny | | 07 | Ophugget |
| F 142 K | Må Eva | | 17 | Utgår som merkepl. fiskefarkost |
| F 151 K | Ms Maguhild | | 15 | Forlist |
| F 168 K | Må Losen | | 25 | Ophugget |
| F 228 K | Ms Tordenskjold | | ? | Ophugget |

| Farkostens | | | Hvorfor utgått |
|------------|----------------|--------------|---------------------------------|
| merke | art og navn | bygge- år | |
| F 236 K | Må Teisten | 21 | Ophugget |
| F 238 K | Må Sabb | 27 | Ophugget |
| F 242 K | Må Atlanta | ? | Ophugget |
| F 2 KD | Må Sabb | 19 | Ophugget |
| F 7 KD | Må Kvik | 27 | Utransjert |
| F 8 KD | Ms Liv | 11 | Ophugget |
| F 13 KD | Mk Tryg | 11 | Forlist |
| F 21 KD | Ms Hansine | 08 | Ophugget |
| F 10 LB | Ms Hera | 13 | Ophugget |
| F 11 LB | Må Per | 16 | Utgår som merkepl. fiskefarkost |
| F 39 LB | Må Rap 2 | 15 | Utransjert |
| F 47 LB | Ms Morgan | 10 | Ophugget |
| F 48 LB | Må Lysekil | 25 | Ophugget |
| F 56 LB | Må Ekspress | 13 | Ophugget |
| F 106 LB | Må Rap | 19 | Ophugget |
| F 113 LB | Må Favorit | 22 | Kondemnert |
| F 123 LB | Må Solhaugen | 25 | Utransjert |
| F 127 LB | Må Rask | 15 | Utransjert |
| F 131 LB | 8/å — | 10 | Utransjert |
| F 143 LB | Må Liv | 29 | Kondemnert |
| F 2 L | Må Alken | 16 | Knust |
| F 6 L | Må Damsgård | 31 | Ophugget |
| F 11 L | Mk Ambrosia | 93 | Forlist |
| F 13 L | Mk Kvik | 33 | Utgår som merkepl. fiskefarkost |
| F 45 L | Må Mea | 16 | Utransjert |
| F 46 L | Må Ridar | 26 | Forlist |
| F 48 L | Må Fram | 25 | Forlist |
| F 52 L | Må Mjønes | 26 | Utgår som merkepl. fiskefarkost |
| F 59 L | Må Delfin | 31 | Ophugget |
| F 65 L | Må Agnes | 34 | Ophugget |
| F 2 M | Må Styg | 19 | Forlist |
| F 6 M | Ms Hitler | 35 | Forlist |
| F 12 M | Mk Alfa | 30 | Kondemnert |
| F 21 M | Må Helge | 18 | Ophugget |
| F 22 M | Må Rap | 19 | Ophugget |
| F 46 M | Ms Trygg | 14 | Ophugget |
| F 47 M | Ms Arken | 00 | Ophugget |
| F 48 M | Mk Bølgen | 14 | Forlist |
| F 56 M | Mk Valnes | 17 | Ophugget |
| F 57 M | Ms Susanna | ? | Ophugget |
| F 60 M | Mk Sjøblomsten | 12 | Ophugget |
| F 80 M | Ms Svanen | 08 | Ophugget |
| F 81 M | Mk Glimt | 16 | Ophugget |
| F 82 M | Ms Spekulant | 08 | Forlist |
| F 86 M | Ms Norafjell | 12 | Ophugget |
| F 90 M | Ms Brødrene | 05 | Ophugget |
| F 94 M | Mk Brødrene | 13 | Ophugget |
| F 104 M | Ss Larsine | ? | Forlist |
| F 105 M | Ms Finn | 11 | Forlist |
| F 111 M | Må Rap | ? | Forlist |
| F 117 M | 12/å Trygve | 14 | Ophugget |
| F 118 M | 12/å Hans | 14 | Ophugget |
| F 119 M | 12/å Stoppen | 14 | Ophugget |
| F 120 M | 12/å Leikna | 14 | Ophugget |

| Farkostens | | | Hvorfor utgått |
|------------|-------------------|---------------|---------------------------------|
| merke | art og navn | bygges- år | |
| F 121 | M 12/å Ragnar | 14 | Ophugget |
| F 122 | M 12/å Rolf | 14 | Ophugget |
| F 123 | M 12/å Havblik | 14 | Ophugget |
| F 124 | M 8/å Leif | 14 | Ophugget |
| F 126 | M 8/å Teisten | 14 | Ophugget |
| F 127 | M 8/å Odmund | 14 | Ophugget |
| F 128 | M 8/å Thor | 14 | Ophugget |
| F 129 | M 8/å Thorehund | 14 | Ophugget |
| F 131 | M Ms Emma | 13 | Ophugget |
| F 132 | M Må Terje Viken | 14 | Ophugget |
| F 142 | M Må Sverre | 16 | Ophugget |
| F 144 | M 8/å Stoppen | ? | Ophugget |
| F 145 | M 6/å Leikua | ? | Ophugget |
| F 162 | M Ms Sjøgutten | 25 | Ophugget |
| F 164 | M Må Norlys | 08 | Ophugget |
| F 185 | M Mk Vesterfjeld | 30 | Forlist |
| F 186 | M Må Kvikk | 25 | Kondemnert |
| F 219 | M Må Freya | ? | Forlist |
| F 24 | NV Ms Tryg | 10 | Utrangert |
| F 28 | NV Må Ida | 31 | Forlist |
| F 31 | NV Mk Ekkerøy | 19 | Utrangert |
| F 60 | NV Må Harka | ? | Utrangert |
| F 63 | NV Må Alka | 19 | Utrangert |
| F 68 | NV Ms Bjarne | 25 | Forlist |
| F 12 | SV Mk Alpen | 16 | Kondemnert |
| F 23 | SV Må Elida | 10 | Ophugget |
| F 86 | SV Må Aino | ? | Knust |
| F 105 | SV Må Trygve | 25 | Utgår som merkepl. fiskefarkost |
| F 3 | S Må Oter | 33 | Kondemnert |
| F 7 | S Ms Sylva | 14 | Forlist |
| F 12 | S Må Perlen | 16 | Forlist |
| F 14 | S Mk Ally | 27 | Kondemnert |
| F 20 | S Må Kjøtvik | 13 | Ophugget |
| F 22 | S Ms Prøven | 05 | Utgår som merkepl. fiskefarkost |
| F 28 | S Ms Mea | ? | Forlist |
| F 29 | S 8/å Nyrok | 10 | Utrangert |
| F 37 | S Mk Erling | 16 | Forlist |
| F 39 | S Må Tiur | 28 | Kondemnert |
| F 41 | S Mk Fix | 96 | Ophugget |
| F 47 | S Ms Mira | 14 | Utrangert |
| F 53 | S Må Håbet | 16 | Utrangert |
| F 54 | S Må Storholmen | 18 | Utrangert |
| F 57 | S Må — | 08 | Utrangert |
| F 59 | S Mk Vandringen | 18 | Forlist |
| F 82 | S Må Solo | 05 | Utrangert |
| F 85 | S Ms Akkerfjord | 09 | Forlist |
| F 89 | S Mk Ragnhild | 12 | Utrangert |
| F 93 | S Ms Hera | 21 | Utgår som merkepl. fiskefarkost |
| F 32 | T Ms Seiland | 14 | Ophugget |
| F 41 | T Mk Trygve | 05 | Ophugget |
| F 75 | T Ss Midnatsol | 22 | Forlist |
| F 76 | T Må Tryg | 14 | Kondemnert |
| F 93 | T Må Hein | 14 | Ophugget |
| F 28 | TN Må Sjøblomsten | 20 | Kondemnert |

| Farkostens | | | Hvorfor utgått |
|------------|-----------------|--------------|---------------------------------|
| merke | art og navn | bygge- år | |
| F 6 VH | Må Skarven | 10 | Ophugget |
| F 23 VH | Må Fuglen | 12 | Utrangert |
| F 26 VH | Må Glimt | 18 | Utrangert |
| F 29 VH | Mk Arnold | 17 | Utrangert |
| F 92 VH | Ms Elenor 2 | 25 | Forlist |
| F 95 VH | Må Pilen | ? | Utrangert |
| F 104 VH | Må Skarven 2 | 09 | Utrangert |
| F 149 VH | Må Trekfuglen | 23 | Utrangert |
| | | | |
| T 7 H | D Hålogaland | 91 | Forlist |
| T 30 H | 4/å Jacob | 32 | Utrangert |
| T 33 H | Må Fram | 25 | Utgår som merkepl. fiskefarkost |
| T 37 H | Mk Flink | 22 | Kondemnert |
| T 43 H | Ms Motordann | 14 | Utgår som merkepl. fiskefarkost |
| F 5 T | Må Odin | 22 | Utrangert |
| T 14 T | Ms Otelie | 10 | Ophugget |
| T 15 T | Mk Blu Jackett | 88 | Forlist |
| T 17 T | Ms Binna | 18 | Utgår som merkepl. fiskefarkost |
| T 19 T | Må Tordenskjold | 00 | Forlist |
| T 25 T | Må Skrei | ? | Forlist |
| T 27 T | Mk Vesteris | 12 | Forlist |
| T 48 T | Må Gerd | 16 | Knust |
| T 59 T | Må Mjølner | 17 | Utranger; |
| T 62 T | Mk Kompis | 25 | Forlist |
| T 64 T | Mk Terningen | 14 | Forlist |
| T 65 T | Må Siggen | 24 | Utrangert; |
| T 73 T | Ms Høvding | 25 | Utgår som merkepl. fiskefarkost |
| T 75 T | Må Kalle | ? | Utrangert |
| T 81 T | Ms Ella | 95 | Forlist |
| T 83 T | Ms Ræka | ? | Kondemnert |
| T 84 T | Må Bølgen | 22 | Forlist |
| T 85 T | Må Fix | 03 | Utgår som merkepl. fiskefarkost |
| T 86 T | Mk Svan | 12 | Utgår som merkepl. fiskefarkost |
| T 97 T | Må Kyik | 27 | Utgår som merkepl. fiskefarkost |
| T 16 A | 8/å Brødrene | 00 | Utgår som merkepl. fiskefarkost |
| T 18 A | Mk Marina | 09 | Kondemnert |
| T 22 A | Ms Agny | 09 | Sunket |
| T 38 A | 8/å — | 08 | Utrangert |
| T 6 AF | Må Brødrene | 17 | Ophugget |
| T 4 B | Må Edny | 16 | Kondemnert |
| T 14 B | Ms Agil | 11 | Kondemnert |
| T 16 B | Mk Anna | 00 | Ophugget |
| T 17 B | Mk Kvikk | 31 | Utgår som merkepl. fiskefarkost |
| T 18 B | Ms Alma | 96 | Forlist |
| T 40 B | Ms Selnes | 19 | Kondemnert |
| T 43 B | Mk Anoline | 10 | Forlist |
| T 23 BG | Må Grei | 10 | Utgår som merkepl. fiskefarkost |
| T 37 BG | Må Ternen | 30 | Utrangert |
| T 40 BG | Må Tryg | 07 | Utrangert |
| T 47 BG | Må Snøgg | 34 | Utgår som merkepl. fiskefarkost |
| T 7 BK | Ms Rama | 09 | Forlist |
| T 8 BK | Må Kobben | 10 | Kondemnert |

| Farkostens | | | | |
|------------|-----------------|--------------|--|---------------------------------|
| merke | art og navn | bygge- år | | Hvorfor utgått |
| T 25 BK | Ms Nordenskjold | ? | | Ophugget |
| T 31 BK | Mk Glimt | 10 | | Forlist |
| T 34 BK | Mk Liv | 16 | | Kondemnert |
| T 36 BK | 8/å — | 84 | | Utrangert |
| T 37 BK | Må Blink | 17 | | Utgår som merkepl. fiskefarkost |
| T 42 BK | 8/å Krabben | 01 | | Kondemnert |
| T 43 BK | Må Lille Grei | 14 | | Utrangert |
| T 49 BK | 8/å Gubben | 00 | | Utgår som merkepl. fiskefarkost |
| T 51 BK | Må Sport | ? | | Utgår som merkepl. fiskefarkost |
| T 54 BK | Må Rappen | 21 | | Utgår som merkepl. fiskefarkost |
| T 59 BK | Må Emden | 15 | | Ophugget |
| T 64 BK | Må Fix | 28 | | Utgår som merkepl. fiskefarkost |
| T 65 BK | Mk Aktiv | 12 | | Ophugget |
| T 74 BK | Må Thor | ? | | Utrangert |
| T 89 BK | Ms Måken | 24 | | Utrangert |
| T 96 BK | Mk Øystein | 16 | | Utrangert |
| T 101 BK | Ms Sport | 25 | | Utgår som merkepl. fiskefarkost |
| T 15 D | Må Wilson | 10 | | Utgår som merkepl. fiskefarkost |
| T 20 D | Må Snorre | 19 | | Forlist |
| T 46 D | Må Viggo | 08 | | Kondemnert |
| T 26 G | Må Elefant | 25 | | Kondemnert |
| T 47 G | 8/å — | 08 | | Ophugget |
| T 48 G | 10/å — | 95 | | Ophugget |
| T 56 G | Ms Ruth 2 | 15 | | Forlist |
| T 8 HG | Ms Sofie | 05 | | Utrangert |
| T 9 HG | Mk Helgøy | 17 | | Ophugget |
| T 16 HG | Ms Dania | 09 | | Ophugget |
| T 18 HG | Mk Snøgg | 26 | | Forlist |
| T 22 HG | Ms Neptun | 08 | | Ophugget |
| T 23 HG | Må Heimen | 19 | | Utgår som merkepl. fiskefarkost |
| T 27 HG | Må Arne | 20 | | Ophugget |
| T 30 HG | Ms Kjækk | 11 | | Ophugget |
| T 32 HG | Ms Tor | 18 | | Ophugget |
| T 40 HG | Må Livlig | 15 | | Ophugget |
| T 59 HG | Må Måken | 31 | | Utgår som merkepl. fiskefarkost |
| T 7 HS | Mk Agot | 12 | | Utrangert |
| T 10 HS | Må Hein | 12 | | Utgår som merkepl. fiskefarkost |
| T 15 HS | Må Perlen | 12 | | Utgår som merkepl. fiskefarkost |
| T 17 HS | Må Ingeborg | 13 | | Ophugget |
| T 44 HS | Må Galop | 16 | | Utrangert |
| T 53 HS | Må Smart | 26 | | Ophugget |
| T 65 HS | Ms Diana | 10 | | Forlist |
| T 71 HS | 8/å — | 13 | | Utrangert |
| T 77 HS | Ms Jakk | 14 | | Ophugget |
| T 78 HS | Må Alken | 11 | | Ophugget |
| T 87 HS | Må Havbrot | 16 | | Utgår som merkepl. fiskefarkost |
| T 93 HS | Ms Valine | 09 | | Utrangert |
| T 98 HS | 8/å Ersfjord | 14 | | Utrangert |
| T 102 HS | Mk Fremad | 16 | | Utrangert |
| T 119 HS | Må Finjenta | 29 | | Utgår som merkepl. fiskefarkost |
| T 13 I | Må Fiks | 34 | | Utgår som merkepl. fiskefarkost |
| T 20 I | Ms Emden | 28 | | Kondemnert |
| T 36 I | Ms Marry | 32 | | Forlist |
| T 17 KD | Ms Saga | 05 | | Utrangert |

| Farkostens | | | Hvorfor utgått |
|------------|-----------------|-----------|---------------------------------|
| merke | art og navn | bygget år | |
| T 5 K | Ms Tordenskjold | 09 | Ophugget |
| T 11 K | Ms Vårsol | 12 | Forlist |
| T 20 K | Må Arne | 19 | Kondemnert |
| T 23 K | Ms Våga | 13 | Forlist |
| T 24 K | Mk Halgjerd | 17 | Utrangert |
| T 26 K | Må Rapp | 16 | Utrangert |
| T 29 K | Ms Violet | 14 | Utrangert |
| T 32 K | Ms Venus | 00 | Forlist |
| T 34 K | Ms Gunnar | 18 | Forlist |
| T 37 K | Ms Lina | 08 | Ophugget |
| T 41 K | Må Populær | 16 | Utgår som merkepl. fiskefarkost |
| T 45 K | 8/å Sjøridden | 17 | Utrangert |
| T 46 K | 8/å Stormfuglen | 16 | Knust |
| T 61 K | Ms Flugt | 18 | Kondemnert |
| T 85 K | Ms Havdur | 17 | Forlist |
| T 2 KF | Må Rap | 18 | Kondemnert |
| T 35 KF | 8/å — | 00 | Utrangert |
| T 40 KF | 10/å — | 10 | Utrangert |
| T 42 KF | 8/å Proven | 03 | Kondemnert |
| T 50 KF | 8/å — | 11 | Utrangert |
| T 104 KF | 8/å Fart | 15 | Solgt til utlandet |
| T 106 KF | 8/å Alen | 15 | Kondemnert |
| T 15 KN | Mk Brødrene | 17 | Forlist |
| T 26 KN | Må Elida | 20 | Ophugget |
| T 34 KN | Mk Tenna | 06 | Utgår som merkepl. fiskefarkost |
| T 51 KN | Må Fuglen | 22 | Forlist |
| T 57 KN | Må Nor | ? | Ophugget |
| T 61 KN | Ms U 9 | 11 | Forlist |
| T 25 LV | Ms Snøgg | 31 | Sunket |
| T 29 LV | Må Soltind | 24 | Utrangert |
| T 5 LK | D Heimdal | 88 | Ophugget |
| T 6 LK | Ms Sjøgutten | 28 | Ophugget |
| T 7 LK | Ms Lyn | 15 | Kondemnert |
| T 11 LK | Må Straumen | 18 | Kondemnert |
| T 45 LK | Ms Lyra | 10 | Forlist |
| T 50 LK | Ms Malstrøm | 12 | Utrangert |
| T 71 LK | Så — | 10 | Kondemnert |
| T 77 LK | Må Stjerna | 11 | Kondemnert |
| T 95 LK | Må Brådd | 25 | Kondemnert |
| T 100 LK | Må Snøgg | 25 | Utgår som merkepl. fiskefarkost |
| T 104 LK | Ms Aid | 25 | Ophugget |
| T 112 LK | Ms Sjølivet | 20 | Forlist |
| T 5 L | 8/å Lykken | 09 | Kondemnert |
| T 42 L | 6/å Sjølivet | 10 | Forlist |
| T 51 L | Må Rapp | 20 | Kondemnert |
| T 65 L | Mk Bjørnar | 27 | Brent |
| T 94 L | 10/å — | 05 | Kondemnert |
| T 7 MV | Må Håbet | 25 | Kondemnert |
| T 10 M | Mk Hagbard | 18 | Forlist |
| T 44 M | Må Aidd | ? | Kondemnert |
| T 3 M | 8/å — | 15 | Utgår som merkepl. fiskefarkost |
| T 5 N | Så Vandringen | 13 | Utrangert |
| T 7 N | Ms Weibakken | 12 | Utrangert |
| T 19 N | Ms Flugt | 05 | Kondemnert |

| Farkostens | | | bygge- år | Hvorfor utgått |
|------------|-------------|---------------|--------------|---------------------------------|
| merke | art og navn | | | |
| T 25 N | Ms | Alf | 09 | Kondemnert |
| T 28 N | Må | Rapp | 28 | Utrangert |
| T 18 SL | Så | — | 10 | Utrangert |
| T 24 SL | 10/å | — | ? | Utrangert |
| T 26 SL | 8/å | Julie | ? | Utrangert |
| T 14 ST | Mk | Storegut | 09 | Kondemnert |
| T 36 ST | Mk | Falken | 68 | Forlist |
| T 68 ST | Må | Snøg | 29 | Kondemnert |
| T 13 SK | Ms | Svalbard | 07 | Utgår som merkepl. fiskefarkost |
| T 29 S | Mk | Glimt | 16 | Kondemnert |
| T 54 S | Må | — | 10 | Utrangert |
| T 62 S | 8/å | Nordstjernen | 05 | Kondemnert |
| T 63 S | 8/å | — | 98 | Kondemnert |
| T 65 S | Må | Otteren | 06 | Forlist |
| T 72 S | 8/å | — | 06 | Kondemnert |
| T 73 S | 8/å | — | 08 | Kondemnert |
| T 5 SF | Mk | Polara | 10 | Ophugget |
| T 15 SF | Ms | Togo | 08 | Kondemnert |
| T 21 SF | Ms | Lakselvnes | 10 | Ophugget |
| T 42 SA | Mk | Støren | 15 | Sunket |
| T 45 SA | Må | Kvikk | 77 | Forlist |
| T 7 TK | Må | Vikingen | 32 | Kondemnert |
| T 27 TK | Må | Edgar | 36 | Utgår som merkepl. fiskefarkost |
| T 37 TK | Ms | Havda | 25 | Kondemnert |
| T 55 TK | Ms | Kjeipen | 28 | Forlist |
| T 95 TK | Må | Synnøve | 36 | Utgår som merkepl. fiskefarkost |
| T 3 TN | Mk | Husvika | 86 | Forlist |
| T 20 TN | Ms | Halfrid | 13 | Kondemnert |
| T 27 TN | Må | Odd | 30 | Utgår som merkepl. fiskefarkost |
| T 28 TN | Ms | Prøven | 26 | Kondemnert |
| T 30 TN | Ms | Lyra | 05 | Utgår som merkepl. fiskefarkost |
| T 31 TN | Må | Teisten | 20 | Kondemnert |
| T 43 TN | Må | Energi | 25 | Utgår som merkepl. fiskefarkost |
| T 44 TN | Mk | Liv | 15 | Utrangert |
| T 46 TN | Mk | Kjeøy | 13 | Forlist |
| T 6 TD | Mk | Barry | 07 | Kondemnert |
| T 21 TD | Ms | Fram | 10 | Ophugget |
| T 30 TD | 8/å | — | ? | Kondemnert |
| T 52 TD | Ms | Jenny | 17 | Utrangert |
| T 59 TD | Ms | Mille | 07 | Utrangert |
| T 65 TD | Ms | Fiskerjenta | 30 | Utrangert |
| T 74 TD | 8/å | — | 06 | Kondemnert |
| T 88 TD | 8/å | Grei | 10 | Kondemnert |
| T 89 TD | Må | Kvarten | 19 | Utrangert |
| T 90 TD | Mk | Thor | 69 | Forlist |
| T 95 TD | Ms | Heimen | 26 | Utrangert |
| T 100 TD | 8/å | Odd | 19 | Utrangert |
| T 105 TD | 8/å | Fram | 11 | Utrangert |
| T 113 TD | Må | Trotsky | 22 | Utrangert |
| T 115 TD | Ms | Sjøfuglen | 13 | Utrangert |
| T 160 TD | Mk | Bølgen | 32 | Brent |
| T 166 TD | Mk | Salangenfjord | 17 | Forlist |
| T 171 TD | Ms | Algot | 13 | Sunket |
| T 180 TD | Må | Alfa | 11 | Forlist |

| Farkostens | | | bygge- år | Hvorfor utgått |
|------------|-------------|---------------|--------------|---------------------------------|
| merke | art og navn | | | |
| T 186 | TD | Må Odd | ? | Utgår som merkepl. fiskefarkost |
| T 187 | TD | Må Urd | ? | Utgår som merkepl. fiskefarkost |
| T 190 | TD | Mk Dun | 15 | Forlist |
| T 205 | TD | 8/å — | 15 | Forlist |
| T 5 | TS | Må Viggo | 04 | Ophugget |
| T 6 | TS | Mk Cometen | 45 | Forlist |
| T 24 | TS | Må Trafalgar | 72 | Kondemnert |
| T 27 | TS | 8/å Fram | 03 | Utgår som merkepl. fiskefarkost |
| T 32 | TS | Ms Fremad | 06 | Ophugget |
| T 34 | TS | Ms Aune | 09 | Utgår som merkepl. fiskefarkost |
| T 45 | TS | Må Fram | 13 | Ophugget |
| T 49 | TS | Må Prøven | 23 | Kondemnert |
| T 50 | TS | Må Kampen | 15 | Forlist |
| T 55 | TS | Må Trip | 12 | Forlist |
| T 59 | TS | 8/å — | 15 | Utgår som merkepl. fiskefarkost |
| T 60 | TS | 8/ — | 15 | Kondemnert |
| T 62 | TS | Må Lyn | 23 | Kondemnert |
| T 63 | TS | 8/å — | 10 | Utgår som merkepl. fiskefarkost |
| T 67 | TS | Ms Bjarne | 25 | Utgår som merkepl. fiskefarkost |
| T 70 | TS | Må Iro | 13 | Ophugget |
| T 71 | TS | 8/å Fram | 92 | Kondemnert |
| T 73 | TS | 8/å — | ? | Utrangert |
| T 74 | TS | Må — | 15 | Utrangert |
| T 77 | TS | Ms Glimt | 22 | Kondemnert |
| T 78 | TS | Ms Anthonette | 91 | Forlist |
| T 82 | TS | 8/å — | 10 | Ophugget |
| T 83 | TS | 8/å — | 09 | Utrangert |
| T 84 | TS | 8/å — | 00 | Utrangert |
| T 92 | TS | Må Sabb | 28 | Utrangert |
| | | | | |
| N 7 | B | Mk Trond | 84 | Forlist |
| N 18 | BD | Mk Samson | 25 | Kondemnert |
| N 22 | BD | Må Prins Olaf | ? | Kondemnert |
| N 4 | S | Ms Vesta | 02 | Utrangert |
| N 26 | S | Må — | 06 | Utrangert |
| N 41 | S | Må Viking | 34 | Utgår som merkepl. fiskefarkost |
| N 42 | S | Må Håbet | 14 | Utgår som merkepl. fiskefarkost |
| N 47 | S | Må Skarven | 33 | Utgår som merkepl. fiskefarkost |
| N 25 | AH | Må Fisken | 18 | Ophugget |
| N 27 | AH | 8/å — | 12 | Kondemnert |
| N 28 | AH | 10/å — | 14 | Kondemnert |
| N 32 | AH | 8/å — | 10 | Kondemnert |
| N 35 | AH | Må Watermann | 00 | Ophugget |
| N 37 | AH | 8/å — | 18 | Kondemnert |
| N 38 | AH | 8/å — | ? | Ophugget |
| N 39 | AH | Må Populær | 16 | Ophugget |
| N 43 | AH | 8/å — | 13 | Ophugget |
| N 45 | AH | Må Gevemern | 11 | Kondemnert |
| N 48 | AH | 4/å — | 10 | Ophugget |
| N 49 | AH | Ms Pilen | 16 | Utgår som merkepl. fiskefarkost |
| N 51 | AH | 4/å — | 11 | Ophugget |
| N 53 | AH | Må Lilly | 23 | Forlist |

| Farkostens | | | Hvorfor utgått |
|------------|-------------|--------------|---------------------------------|
| merke | art og navn | bygge- år | |
| N 41 A | Må Vikman | 21 | Utgår som merkepl. fiskefarkost |
| N 42 A | Ms Ørnen | 12 | Utrangert |
| N 44 A | Må Kvik | 34 | Utgår som merkepl. fiskefarkost |
| N 55 A | Mk Norhav | 25 | Forlist |
| N 1 AN | Må Forsøket | 13 | Ophugget |
| N 3 AN | ?/å — | 16 | Ophugget |
| N 7 AN | Mk Bjerkvik | 11 | Utgår som merkepl. fiskefarkost |
| N 8 AN | Må Sabben | 27 | Utgår som merkepl. fiskefarkost |
| N 18 AN | Må Falk | 28 | Ophugget |
| N 20 AN | Må Duen | 24 | Ophugget |
| N 22 AN | Ms Heim | 14 | Ophugget |
| N 23 AN | Ms Hugo | 23 | Forlist |
| N 25 AN | Må Lyn | 23 | Ophugget |
| N 27 AN | Ms — | 22 | Utgår som merkepl. fiskefarkost |
| N 34 AN | 8/å — | 11 | Ophugget |
| N 43 AN | Må — | 26 | Ophugget |
| N 55 AN | Ms Liv | 20 | Utrangert |
| N 57 AN | Må Støren | 30 | Utgår som merkepl. fiskefarkost |
| N 2 BG | Må Rap | 20 | Utgår som merkepl. fiskefarkost |
| N 4 BG | Må Sport | 22 | Utgår som merkepl. fiskefarkost |
| N 5 BG | 8/å — | ? | Kondemnert |
| N 7 BG | Må Juno | 22 | Utrangert |
| N 12 BG | Må Bratt | 29 | Utgår som merkepl. fiskefarkost |
| N 13 BG | Må Fart | 18 | Forlist |
| N 16 BG | Må Grei | 17 | Utrangert |
| N 21 BG | Må Sjøliv | 23 | Kondemnert |
| N 22 BG | Ms Theodora | 98 | Utrangert |
| N 25 BG | Må Svalen | 23 | Utrangert |
| N 26 BG | Må Færdig | 16 | Utgår som merkepl. fiskefarkost |
| N 29 BG | Må — | ? | Utgår som merkepl. fiskefarkost |
| N 38 BG | Må Rap | 22 | Utgår som merkepl. fiskefarkost |
| N 4 BA | Må Gudrun | 10 | Forlist |
| N 5 BA | 10/å — | 14 | Utgår som merkepl. fiskefarkost |
| N 6 BA | Må Napoleon | 20 | Forlist |
| N 13 BA | 10/å — | ? | Utgår som merkepl. fiskefarkost |
| N 16 BA | 10/å — | 00 | Utrangert |
| N 2 BL | Ms Prøven | ? | Ophugget |
| N 4 BL | Ms Fram | ? | Ophugget |
| N 6 BL | Mk Duen | 20 | Ophugget |
| N 9 BL | Ss Signal | 11 | Ophugget |
| N 13 BL | Ms Trygg | 15 | Kondemnert |
| N 16 BL | 8/å — | 07 | Utgår som merkepl. fiskefarkost |
| N 27 BL | Må Diana | 17 | Ophugget |
| N 28 BL | Må Mågen | 16 | Ophugget |
| N 29 BL | Mk Visund | 17 | Utrangert |
| N 36 BL | 6/å — | 26 | Utgår som merkepl. fiskefarkost |
| N 50 BL | Ms Lykken | 31 | Utgår som merkepl. fiskefarkost |
| N 71 BL | Ms Ørnen | 26 | Utgår som merkepl. fiskefarkost |
| N 19 BJ | Mk Sørreisa | 97 | Forlist |
| N 27 BJ | Ms Havsulen | 12 | Utrangert |
| N 38 BJ | 8/å — | ? | Ophugget |
| N 15 BN | Ms Gudrun | 14 | Forlist |
| N 23 BN | Må — | 13 | Kondemnert |
| N 25 BN | Må Gutten | 24 | Kondemnert |

| Farkostens | | | bygge- år | Hvorfor utgått |
|------------|-------------|----------------|--------------|---------------------------------|
| merke | art og navn | | | |
| N 36 | BN | Må Kvik | 20 | Kondemnert |
| N 39 | BN | Mk Johs. Bæcke | 89 | Forlist |
| N 45 | BN | 8/å Elise | 18 | Kondemnert |
| N 49 | BN | 8/å — | 03 | Kondemnert |
| N 50 | BN | 8/å — | 00 | Utgår som merkepl. fiskefarkost |
| N 57 | BN | 8/å — | 10 | Kondemnert |
| N 62 | BN | Må Teisten | 24 | Kondemnert |
| N 64 | BN | Ms Dagny | 08 | Kondemnert |
| N 67 | BN | 8/å — | 06 | Utgår som merkepl. fiskefarkost |
| N 72 | BN | Må Lykken | 16 | Ophugget |
| N 74 | BN | Så Fram | 00 | Utgår som merkepl. fiskefarkost |
| N 77 | BN | Ms Tordis | 07 | Havarert |
| N 80 | BN | Må Pilen | ? | Forlist |
| N 89 | BN | Må Erling | 20 | Havarert |
| N 100 | BN | 8/å — | 17 | Utgår som merkepl. fiskefarkost |
| N 117 | BN | Må Duen | 18 | Utrangert |
| N 134 | BN | Mk Foks | 64 | Kondemnert |
| N 1 | BE | Mk Fritjof | 13 | Utrangert |
| N 6 | BE | Må Lomen | 23 | Kondemnert |
| N 8 | BE | 8/å — | 08 | Utrangert |
| N 16 | BE | Må Duen | 29 | Havarert |
| N 20 | BE | Arnt Angell | 18 | Forlist |
| N 28 | BE | Ms Rap I | 17 | Utrangert |
| N 33 | BE | Må Nordlys | 28 | Kondemnert |
| N 43 | BE | Må — | 17 | Utrangert |
| N 49 | BE | Må Inger 2 | 27 | Utrangert |
| N 50 | BE | Mk Lykken | 14 | Forlist |
| N 70 | BE | Må Snøgg | 36 | Utgår som merkepl. fiskefarkost |
| N 72 | BE | Må Alf | 15 | Ophugget |
| N 73 | BE | Må Prøven | 16 | Kondemnert |
| N 77 | BE | 8/å — | 11 | Utrangert |
| N 79 | BE | Må Blåbæra | 18 | Utrangert |
| N 95 | BE | 10/å Smart | ? | Utrangert |
| N 97 | BE | 10/å — | 15 | Utrangert |
| N 105 | BE | Ms Magna | 13 | Utrangert |
| N 109 | BE | Ms Nordkyn | 23 | Utrangert |
| N 144 | BE | Må Roald | 12 | Utrangert |
| N 146 | BE | Må Toor | ? | Utrangert |
| N 149 | BE | Ms Rabben | 22 | Utrangert |
| N 155 | BE | Må Fuglen | 11 | Ophugget |
| N 165 | BE | Må Brødrene | 14 | Ophugget |
| N 170 | BE | Må — | 24 | Utrangert |
| N 171 | BE | Mk Ran | 19 | Kondemnert |
| N 1 | BR | Må Pilen | 19 | Ophugget |
| N 8 | BR | Ms Heros | 14 | Ophugget |
| N 39 | BR | Ms Heim | 12 | Kondemnert |
| N 52 | BR | Må Måken | 20 | Kondemnert |
| N 53 | BR | Ms Ferro | ? | Kondemnert |
| N 62 | BR | Mk Figuren | 15 | Ophugget |
| N 67 | BR | Ms Teisten | 10 | Ophugget |
| N 69 | BR | Ms Ekko | 10 | Ophugget |
| N 70 | BR | 8/å — | 12 | Kondemnert |
| N 86 | BR | 10/å — | 19 | Utgår som merkepl. fiskefarkost |
| N 88 | BR | 10/å — | 15 | Brent |

| Farkostens | | | Hvorfor utgått |
|------------|-------------------|--------------|---------------------------------|
| merke | art og navn | bygge- år | |
| N 91 | BR 10/å — | 16 | Kondemnert |
| N 97 | BR Mk Sjøgutten | 16 | Forlist |
| N 102 | BR Må Sleipner | ? | Forlist |
| N 116 | BR 6/å Normand | ? | Utgår som merkepl. fiskefarkost |
| N 120 | BR Må Arnvid | 12 | Kondemnert |
| N 121 | BR Må Reidar | 17 | Ophugget |
| N 123 | BR Mk Bertha | 26 | Utgår som merkepl. fiskefarkost |
| N 125 | BR 6/å — | 01 | Kondemnert |
| N 135 | BR 10/å — | 12 | Kondemnert |
| N 147 | BR Må Piloten | 12 | Kondemnert |
| N 156 | BR Må Hellefisken | ? | Kondemnert |
| N 9 | BS Ms Aslaug | 08 | Utrangert |
| N 28 | BS Ms Mosken | 27 | Utrangert |
| N 42 | BS Ms Stabben | 29 | Utrangert |
| N 45 | BS Mk Alfa | 11 | Utrangert |
| N 63 | BS 8/å — | 14 | Utrangert |
| N 68 | BS 10/å — | 06 | Ophugget |
| N 71 | BS 8/å — | 14 | Ophugget |
| N 85 | BS Mk Teisten | 31 | Utrangert |
| N 99 | BS Ms Bliks | 25 | Utrangert |
| N 100 | BS Må Ula | 25 | Utrangert |
| N 105 | BS Ms Alken | 25 | Utrangert |
| N 106 | BS Må Flugt | 20 | Ophugget |
| N 113 | BS Ms Laxen | 13 | Utrangert |
| N 154 | BS Ms Rana | 14 | Forlist |
| N 4 | BØ Ms Bølgen | 11 | Utgår som merkepl. fiskefarkost |
| N 19 | BØ Ms Lyra | 09 | Kondemnert |
| N 29 | BØ Mk Sport | 26 | Sunket |
| N 37 | BØ Mk Uredd | 19 | Kondemnert |
| N 45 | BØ Mk Hebe | 17 | Utgår som merkepl. fiskefarkost |
| N 52 | BØ 8/å — | 05 | Utgår som merkepl. fiskefarkost |
| N 63 | BØ Ms Svanen | 26 | Utgår som merkepl. fiskefarkost |
| N 66 | BØ 8/å — | 06 | Ophugget |
| N 67 | BØ Ms Maud | 13 | Forlist |
| N 71 | BØ 8/å — | 00 | Ophugget |
| N 76 | BØ Mk Nakken | 29 | Forlist |
| N 77 | BØ Mk Løven | 02 | Kondemnert |
| N 82 | BØ 8/å — | 15 | Ophugget |
| N 88 | BØ Ms Sverre | 33 | Brent |
| N 89 | BØ 8/å — | 10 | Utgår som merkepl. fiskefarkost |
| N 92 | BØ 8/å — | 08 | Ophugget |
| N 95 | BØ Må Tryg | 27 | Ophugget |
| N 97 | BØ 8/å — | 07 | Utgår som merkepl. fiskefarkost |
| N 98 | BØ Må Brott | 28 | Kondemnert |
| N 99 | BØ 8/å — | 02 | Ophugget |
| N 100 | BØ 8/å — | 12 | Ophugget |
| N 101 | BØ 8/å — | 12 | Ophugget |
| N 119 | BØ Må Merit | 18 | Ophugget |
| N 135 | BØ 8/å — | 13 | Ophugget |
| N 136 | BØ 8/å — | 00 | Ophugget |
| N 157 | BØ Mk Olaf | 15 | Utrangert |
| N 158 | BØ Ms Prøven | 10 | Forlist |
| N 162 | BØ Ms — | 25 | Utgår som merkepl. fiskefarkost |
| N 169 | BØ Må Kvik | 28 | Kondemnert |

| Farkostens | | | bygge- år | Hvorfor utgått |
|------------|-----------------|--|--------------|----------------------------------|
| merke | art og navn | | | |
| N 1 D | Mk Idar | | 13 | Utrangert |
| N 10 D | 8/å — | | 08 | Utrangert |
| N 113 D | Ms Lyra | | ? | Utrangert |
| N 2 DS | Må Pilen | | 10 | Kondemnert |
| N 3 DS | Ms Løkkla | | 17 | Utrangert |
| N 5 DS | Ms Skjold | | 06 | Ophugget |
| N 6 DS | Må Tryggen | | 27 | Forlist |
| N 9 DS | Ms Ingrid | | 15 | Kondemnert |
| N 11 DS | Mk Anna | | 18 | Forlist |
| N 12 DS | Må Statto | | 19 | Kondemnert |
| N 16 DS | Må Basken | | 05 | Utrangert |
| N 18 DS | Må Skjold | | 15 | Forlist |
| N 19 DS | Må Skjold | | 09 | Kondemnert |
| N 22 DS | Mk Bismark | | 12 | Utgår som merkepl. fiskefarkost |
| N 24 DS | 8/å Borghild | | 98 | Kondemnert |
| N 25 DS | Ms Smines | | 12 | Forlist |
| N 29 DS | Mk Mira | | 05 | Utgår som merkepl. fiskefarkost |
| N 30 DS | Må Lenin | | 10 | Kondemnert |
| N 33 DS | 8/å — | | 01 | Ophugget |
| N 37 DS | 8/å — | | 27 | Utgår som merkepl. fiskefarkost; |
| N 40 DS | 6/å — | | 18 | Utgår som merkepl. fiskefarkost; |
| N 46 DS | Ms Verge | | 06 | Utrangert |
| N 49 DS | Ms Gunnar | | 14 | Ophugget |
| N 50 DS | Må Erling | | 22 | Utrangert |
| N 56 DS | 8/å — | | ? | Utgår som merkepl. fiskefarkost |
| N 68 DS | Må Olaf | | 12 | Utgår som merkepl. fiskefarkost |
| N 84 DS | Må Lillegut | | 32 | Utrangert |
| N 3 E | Ms Liv | | 11 | Kondemnert |
| N 8 E | 8/å — | | 00 | Utgår som merkepl. fiskefarkost |
| N 9 E | 8/å — | | 98 | Utgår som merkepl. fiskefarkost |
| N 32 E | 8/å — | | 00 | Knust |
| N 39 E | 8/å — | | 92 | Ophugget |
| N 47 E | Må Dagmar | | ? | Utgår som merkepl. fiskefarkost |
| N 24 FE | 8/å — | | 00 | Ophugget |
| N 33 FE | Må Frækk | | 30 | Forlist |
| N 34 FE | Må Forsøk | | 24 | Utrangert |
| N 18 F | 10/å Forsøk | | 05 | Utgår som merkepl. fiskefarkost |
| N 29 F | Må Grei | | 15 | Kondemnert |
| N 55 F | Må Fagertun | | 29 | Forlist |
| N 56 F | Må Grim | | 19 | Kondemnert |
| N 88 F | 8/å Ranveringen | | 92 | Kondemnert |
| N 109 F | Ms Havbryn | | 25 | Kondemnert |
| N 111 F | Ms Record | | 15 | Forlist |
| N 125 F | 10/å Fritjof | | 08 | Utgår som merkepl. fiskefarkost |
| N 137 F | Må Letvint | | 07 | Kondemnert |
| N 17 G | 10/å Skålsvik | | 14 | Kondemnert |
| N 35 G | Mk Håbet | | 10 | Kondemnert |
| N 47 G | 10/å Nelly | | 14 | Utgår som merkepl. fiskefarkost |
| N 47 G | 8/å — | | 20 | Utrangert |
| N 57 G | Må Laila | | 29 | Utgår som merkepl. fiskefarkost |
| N 70 G | Må Fugløy | | 10 | Kondemnert |
| N 71 G | Må Fisk 2 | | 19 | Kondemnert |
| N 72 G | Må Vesthavet | | 20 | Kondemnert |
| N 77 G | Må Alf | | 17 | Kondemnert |

| Farkostens | | | bygge- år | Hvorfor utgått |
|------------|-------------|-----------------|--------------|---------------------------------|
| merke | art og navn | | | |
| N 102 | G | 8/å — | 05 | Kondemnert |
| N 108 | G | Må Lilly | 15 | Forlist |
| N 111 | G | Må Huggo | 18 | Kondemnert |
| N 123 | G | 8/å Teisten | 12 | Kondemnert |
| N 132 | G | Må Finbeck | 14 | Utrangert |
| N 140 | G | Må Fisker | 24 | Kondemnert |
| N 142 | G | Må Leif | 29 | Utgår som merkepl. fiskefarkost |
| N 219 | G | Må Sjørmen | ? | Kondemnert |
| N 226 | G | Må N. F. I. | ? | Forlist |
| N 239 | G | Må Trafikk | 35 | Utgår som merkepl. fiskefarkost |
| N 264 | G | Må Havdur | 33 | Kondemnert |
| N 288 | G | Må Flaks | 35 | Forlist |
| N 6 | GM | 8/å Brødrene | 18 | Utrangert |
| N 9 | GM | Ms Rosholmen | 23 | Utrangert |
| N 10 | GM | Må Vårblomst | 18 | Ophugget |
| N 15 | GM | Ms Snøgg | 27 | Forlist |
| N 30 | GM | Ms Brødrene | 25 | Forlist |
| N 31 | GM | Ms Flukt | 28 | Forlist |
| N 32 | GM | Ms Lillehaug | 24 | Utrangert |
| N 33 | GM | Ms Ægir | 32 | Utgår som merkepl. fiskefarkost |
| N 44 | GM | 8/å Flyvenfeldt | 05 | Utrangert |
| N 53 | GM | 8/å — | 10 | Ophugget |
| N 56 | GM | Ms Svanden | 23 | Utrangert |
| N 65 | GM | Må Prøven | 26 | Ophugget |
| N 72 | GM | Ms Alken | 34 | Forlist |
| N 14 | H | Ms Vega | 10 | Forlist |
| N 23 | H | Må Lynild | 20 | Ophugget |
| N 25 | H | Må Teisten | 15 | Utrangert |
| N 31 | H | Må Paula | 23 | Utrangert |
| N 41 | H | Ms Duel | 16 | Utrangert |
| N 47 | H | Må Flugt | 19 | Utrangert |
| N 49 | H | Må Delfin | 13 | Utrangert |
| N 66 | H | 8/å — | 05 | Utrangert |
| N 67 | H | 10/å — | 00 | Utrangert |
| N 74 | H | Ms Trygg | 07 | Utrangert |
| N 81 | H | Ms Thyra | 07 | Utrangert |
| N 84 | H | Ms Anna | 06 | Utrangert |
| N 85 | H | Må Bryteren | 23 | Ophugget |
| N 99 | H | Ms Konkurrent | ? | Utrangert |
| N 100 | H | Ms Ulabrand | 18 | Utrangert |
| N 101 | H | Ms Pilen | 33 | Utgår som merkepl. fiskefarkost |
| N 104 | H | Må Rop | 26 | Utrangert |
| N 113 | H | Må Piraten | ? | Utrangert |
| N 114 | H | Må Draugen | 25 | Kondemnert |
| N 128 | H | 10/å — | 11 | Utrangert |
| N 133 | H | 8/å — | 00 | Utrangert |
| N 136 | H | 8/å — | ? | Utrangert |
| N 141 | H | 8/å — | 95 | Utrangert |
| N 142 | H | 8/å — | 12 | Utrangert |
| N 146 | H | 8/å — | 08 | Utrangert |
| N 147 | H | Ms Flugt | 06 | Utrangert |
| N 148 | H | 8/å — | ? | Utrangert |
| N 151 | H | Ms Bruna | 07 | Ophugget |
| N 152 | H | Må Leif | 12 | Ophugget |

| Farkostens | | | Hvorfor utgått |
|------------|----------------------|--------------|---------------------------------|
| merke | art og navn | bygge- år | |
| N 157 | H 8/å — | 10 | Utrangert |
| N 160 | H 8/å — | 97 | Utrangert |
| N 161 | H 8/å — | 04 | Utrangert |
| N 162 | H Må Delfin | ? | Utrangert |
| N 168 | H Må Svipp | 21 | Utrangert |
| N 169 | H 8/å — | 09 | Utrangert |
| N 170 | H Må Reidar | 19 | Ophugget |
| N 178 | H Ss Katrine | 16 | Utrangert |
| N 184 | H 8/å — | 90 | Utrangert |
| N 194 | H 8/å — | 06 | Utrangert |
| N 195 | H 8/å — | 22 | Utrangert |
| N 197 | H 8/å — | 10 | Utrangert |
| N 198 | H 8/å — | 10 | Utrangert |
| N 201 | H Ms Nornen | 11 | Utrangert |
| N 207 | H Må Knap | 23 | Utgår som merkepl. fiskefarkost |
| N 213 | H Må Norhav | 23 | Utgår som merkepl. fiskefarkost |
| N 216 | H 8å — | 08 | Utranøert |
| N 218 | H Må Brødrene | 17 | Utrangert |
| N 220 | H 8/å — | 11 | Utrangeri |
| N 225 | H Ms Trygg | 08 | Utrangert |
| N 235 | H 8/ — | 92 | Utrangert |
| N 236 | H Ms Børøy | 14 | Ophugget |
| N 237 | H Ms Haldis | 13 | Utrangert |
| N 242 | H 8/å — | ? | Utrangert |
| N 249 | H Må Rap | 24 | Utrangert |
| N 254 | H Må Mågen | 20 | Utrangert |
| N 280 | H Ms Løvenskjold | 08 | Kondemnert |
| N 291 | H Ms Morill | 14 | Utrangert |
| N 301 | H Ms Forsøk | 25 | Utrangert |
| N 302 | H Ms Hildui | 24 | Forlist |
| N 9 | HM Ms Alpøy | 16 | Kondemnert |
| N 10 | HM Mk Frøknan | 08 | Kondemnert |
| N 34 | HM 8/å — | 00 | Utgår som merkepl. fiskefarkost |
| N 38 | HM Må Rap 3 | 16 | Kondemnert |
| N 43 | HM 8/å Edvard | 07 | Ophugget |
| N 45 | HM Ms Glunten | 17 | Kondemnert |
| N 52 | HM 8/å — | 05 | Utgår som merkepl. fiskefarkost |
| N 55 | HM Må Fix | ? | Kondemnert |
| N 77 | HM Må Fram 2 | 29 | Kondemnert |
| N 89 | HM Må Snorre | 27 | Kondemnert |
| N 4 | HS Må Tott | 24 | Utrangert |
| N 9 | HS Må Sverre | 20 | Utgår som merkepl. fiskefarkost |
| N 19 | HR Ms Viking | 26 | Ophugget |
| N 22 | HR Må Lax | 29 | Kondemnert |
| N 28 | HR Ms Solveig | 25 | Kondemnert |
| N 38 | HR Må Hilmar | 14 | Kondemnert |
| N 59 | HR Må Øiværingen | 15 | Kondemnert |
| N 60 | HR Må Håkon Adelsten | 16 | Kondemnert |
| N 62 | HR Må Arvid | 15 | Ophugget |
| N 64 | HR Ms Mary | 27 | Kondemnert |
| N 77 | HR Må Einar | 16 | Kondemnert |
| N 85 | HR Så Sverre | 13 | Utrangert |
| N 89 | HR Må Rap | 15 | Utrangert |
| N 97 | HR Må Eilif | 09 | Kondemnert |

| Farkostens | | | bygge- år | Hvorfor utgått |
|------------|-------------|----------------|--------------|---------------------------------|
| merke | art og navn | | | |
| N 108 | HR | Ms Brødrene | 16 | Kondemnert |
| N 109 | HR | Må Favorit | 10 | Ophugget |
| N 116 | HR | Må Hævneren | 15 | Kondemnert |
| N 139 | HR | Må Inge | 15 | Kondemnert |
| N 144 | HR | Må Evert | 19 | Ophugget |
| N 145 | HR | Må Håbet | 13 | Kondemnert |
| N 151 | HR | Må Heisan | 14 | Kondemnert |
| N 153 | HR | Må Liv | 06 | Ophugget |
| N 155 | HR | Må Guttorm | 26 | Ophugget |
| N 157 | HR | Må Teisten | 20 | Kondemnert |
| N 171 | HR | Ms Havellen | 36 | Utgår som merkepl. fiskefarkost |
| N 171 | HR | Må Fart | 15 | Utgår som merkepl. fiskefarkost |
| N 6 | HL | Må Sig | 25 | Kondemnert |
| N 12 | HL | Så Klapsnorken | 16 | Kondemnert |
| N 16 | HL | Ms Håbet | 13 | Kondemnert |
| N 29 | HL | Ms Måken | 27 | Kondemnert |
| N 36 | HL | Ms Måsen | 25 | Kondemnert |
| N 55 | HL | Må Kjukas | 16 | Kondemnert |
| N 62 | HL | 10/å Distance | 14 | Kondemnert |
| N 64 | HL | Må Polargutten | 21 | Kondemnert |
| N 68 | HL | Må Søyland | 25 | Utgår som merkepl. fiskefarkost |
| N 79 | HL | Må Bønes | 26 | Kondemnert |
| N 80 | HL | Må Norhavet | 24 | Utrangert |
| N 91 | HL | Ms Oliva | 11 | Kondemnert |
| N 96 | HL | Må Sjøblik | 24 | Kondemnert |
| N 5 | K | Må Haringen | ? | Ophugget |
| N 9 | K | Ms Pelikan | 33 | Utrangert |
| N 16 | K | Må Frigg | 10 | Kondemnert |
| N 23 | K | Må Rappen | 27 | Kondemnert |
| N 5 | KN | Må Hektor | 36 | Utgår som merkepl. fiskefarkost |
| N 9 | LS | Mk Bølgen | 12 | Utrangert |
| N 21 | LS | Mk Nansen | 28 | Forlist |
| N 23 | LS | Må Per | ? | Utrangert |
| N 48 | LS | Ms Måken | 29 | Utrangert |
| N 52 | LS | Må Lomen | 25 | Forlist |
| N 23 | LR | Ms Sprint | 29 | Utrangert |
| N 33 | LR | 10/å — | 09 | Utrangert |
| N 44 | LR | 8/å — | 13 | Kondemnert |
| N 47 | LR | Må Trygg | 15 | Ophugget |
| N 48 | LR | 8/å — | 15 | Utrangert |
| N 49 | LR | Ms Sigurd Jarl | 25 | Utrangert |
| N 55 | LR | Må Heimdal | ? | Utrangert |
| N 63 | LR | Må Fiskeren | 27 | Kondemnert |
| N 8 | LF | Ms Agny | 08 | Ophugget |
| N 23 | LF | Må Brødrene | 13 | Ophugget |
| N 31 | LF | Må Alken | 18 | Ophugget |
| N 38 | LF | 8/å Alken | 01 | Ophugget |
| N 42 | LF | 6/å Alken | 12 | Ophugget |
| N 52 | LF | Må Brått | 28 | Ophugget |
| N 56 | LF | Må Fram | 00 | Utrangert |
| N 63 | LF | Ms Elefant | 13 | Ophugget |
| N 69 | LF | Må Henry | 24 | Ophugget |
| N 76 | LF | Må Solveig | 29 | Forlist |
| N 85 | LF | Må Håkon | 14 | Utgår som merkepl. fiskefarkost |

| Farkostens | | | bygge- år | Hvorfor utgått |
|------------|-------------|-------------|--------------|---------------------------------|
| merke | art og navn | | | |
| N 2 L | Må | Prøven | 27 | Kondemnert |
| N 10 L | Må | Fremad | 26 | Kondemnert |
| N 16 L | Må | Lillegut | 34 | Forlist |
| N 20 L | Må | Fremad | 27 | Kondemnert |
| N 81 L | Må | Duen | 25 | Kondemnert |
| N 86 L | Må | Terje | 22 | Kondemnert |
| N 117 L | Mk | Fix | 17 | Kondemnert |
| N 123 L | Må | Truls | 25 | Kondemnert |
| N 124 L | Må | Torleif | 26 | Utgår som merkepl. fiskefarkost |
| N 125 L | Må | Fiskeren | 06 | Kondemnert |
| N 160 L | Må | Spurven | 18 | Kondemnert |
| N 165 L | Ms | Molla | 29 | Kondemnert |
| N 185 L | Må | Sjøgutten | 30 | Kondemnert |
| N 3 LN | ?/å | — | 14 | Kondemnert |
| N 7 LN | Mk | Ruth | 96 | Kondemnert |
| N 13 LN | 10/å | — | 05 | Kondemnert |
| N 29 LN | Mk | Midnattsol | 17 | Kondemnert |
| N 30 LN | Ms | Dianna | 12 | Kondemnert |
| N 33 LN | 8/å | — | 04 | Kondemnert |
| N 37 LN | Mk | Kristine | 95 | Kondemnert |
| N 41 LN | 10/å | — | 03 | Kondemnert |
| N 42 LN | 8/å | — | 85 | Forlist |
| N 43 LN | Må | Svint | 26 | Kondemnert |
| N 44 LN | 8/å | — | 16 | Kondemnert |
| N 45 LN | 10/å | — | 08 | Kondemnert |
| N 53 LN | Må | Brødrene | 09 | Kondemnert |
| N 53 LN | Må | Småen | 22 | Forlist |
| N 54 LN | Må | Sjøblomsten | 26 | Kondemnert |
| N 55 LN | Ms | Liljen | 09 | Kondemnert |
| N 56 LN | Må | Rap | 08 | Kondemnert |
| N 58 LN | 8/å | — | ? | Kondemnert |
| N 64 LN | Må | Brødrene | 12 | Kondemnert |
| N 65 LN | Må | Svalen | 15 | Kondemnert |
| N 66 LN | 8/å | — | 08 | Kondemnert |
| N 68 LN | Må | Griib | 29 | Utgår som merkepl. fiskefarkost |
| N 69 LN | Må | Skreien | 25 | Kondemnert |
| N 70 LN | 8/å | — | 11 | Kondemnert |
| N 71 LN | 8/å | — | 02 | Kondemnert |
| N 72 LN | 8/å | — | ? | Kondemnert |
| N 76 LN | 8/å | — | 90 | Forlist |
| N 80 LN | 6/å | Thor | 10 | Kondemnert |
| N 81 LN | 4/å | — | 10 | Kondemnert |
| N 82 LN | 10/å | — | 05 | Kondemnert |
| N 84 LN | Ms | Pauline | ? | Kondemnert |
| N 86 LN | Må | Favorit | 15 | Kondemnert |
| N 88 LN | 8/å | — | 10 | Kondemnert |
| N 89 LN | 8/å | — | 10 | Kondemnert |
| N 100 LN | Må | Kameraten | 23 | Forlist |
| N 101 LN | Mk | Signal | 90 | Kondemnert |
| N 105 LN | Ms | Heimdal | 08 | Kondemnert |
| N 122 LN | Må | Troll | 05 | Kondemnert |
| N 123 LN | Mk | Alken | 08 | Kondemnert |
| N 124 LN | Må | Rapp | 15 | Kondemnert |
| N 135 LN | Må | Fram | 12 | Kondemnert |

| Farkostens | | | bygge- år | Hvorfor utgått |
|------------|-------------|----------------|--------------|---------------------------------|
| merke | art og navn | | | |
| N 152 | LN | 10/å — | 17 | Utgår som merkepl. fiskefarkost |
| N 57 | ME | Må — | 17 | Kondemnert |
| N 61 | ME | Må Bølgen | 20 | Kondemnert |
| N 64 | ME | Må Glimt | 30 | Kondemnert |
| N 77 | ME | Må Bavlott | 17 | Kondemnert |
| N 96 | ME | Må Snøgg | 24 | Sunket |
| N 105 | ME | Må Wikmann | 32 | Utrangert |
| N 1 | MS | 8/å Fisk | 18 | Utgår som merkepl. fiskefarkost |
| N 38 | MS | Må Alken | 25 | Utgår som merkepl. fiskefarkost |
| N 76 | MS | Må Pilen | 25 | Forlist |
| N 95 | MS | Ms Kvadden | 24 | Utgår som merkepl. fiskefarkost |
| N 100 | MS | 10/å — | 10 | Ophugget |
| N 133 | MS | Må Rap | 19 | Ophugget |
| N 138 | MS | Må Arild | 22 | Ophugget |
| N 146 | MS | 10/å — | ? | Ophugget |
| N 161 | MS | 8/å — | 02 | Kondemnert |
| N 166 | MS | 8/å — | ? | Kondemnert |
| N 170 | MS | 8/å — | ? | Kondemnert |
| N 173 | MS | Ss Smart | 21 | Ophugget |
| N 227 | MS | Ms Prøven | 15 | Ophugget |
| N 8 | NA | 8/å — | 14 | Utrangert |
| N 9 | NA | Må Kvik | 28 | Sølt til utlandet |
| N 10 | NA | Må Glimt | 15 | Utrangert |
| N 19 | NA | Ms Arne | 27 | Utrangert |
| N 22 | NA | 8/å Main | 11 | Forlist |
| N 23 | NA | Må Hanstein | 17 | Utrangert |
| N 24 | NA | 10/å — | 11 | Utrangert |
| N 27 | NA | 8/å Terjeviken | 00 | Utgår som merkepl. fiskefarkost |
| N 38 | NA | 6/å — | 14 | Ophugget |
| N 43 | NA | Må Elefant | 18 | Utrangert |
| N 45 | NA | 8/å — | 14 | Ophugget |
| N 46 | NA | 8/å Breifot | 06 | Utrangert |
| N 49 | NA | Ms Solfrid | 30 | Utrangert |
| N 51 | NA | Må Brødrene | 27 | Utrangert |
| N 53 | NA | Ms Gudrun | ? | Utrangert |
| N 56 | NA | Mk Arne | 05 | Forlist |
| N 57 | NA | Må Brakar | ? | Utrangert |
| N 79 | NA | Må Ruth | ? | Utrangert |
| N 80 | NA | Må Teisten | 31 | Utrangert |
| N 84 | NA | 10/å — | 15 | Utgår som merkepl. fiskefarkost |
| N 89 | NA | Må Glimt | 28 | Utrangert |
| N 93 | NA | Må Nøkken | 10 | Utrangert |
| N 14 | NF | Ms Einar | 06 | Kondemnert |
| N 20 | NF | 12/å Silen | 11 | Utgår som merkepl. fiskefarkost |
| N 24 | NF | Så Kapella | 08 | Utgår som merkepl. fiskefarkost |
| N 30 | NF | 8/å — | 06 | Utgår som merkepl. fiskefarkost |
| N 31 | NF | 8/å — | 06 | Utgår som merkepl. fiskefarkost |
| N 32 | NF | 10/å — | 11 | Utgår som merkepl. fiskefarkost |
| N 33 | NF | Ss Elisa | 11 | Ophugget |
| N 35 | NF | 8/å — | ? | Utrangert |
| N 36 | NF | 10/å Karl | 06 | Utgår som merkepl. fiskefarkost |
| N 37 | NF | 10/å — | 00 | Utgår som merkepl. fiskefarkost |
| N 41 | NF | Må Perlen | 23 | Utrangert |
| N 48 | NF | 8/å Alken | 99 | Utrangert |

| Farkostens | | | bygge- år | Hvorfor utgått |
|------------|-------------|----------------|--------------|---------------------------------|
| merke | art og navn | | | |
| N 51 | NF | 8/å Stub | 90 | Utrangert |
| N 52 | NF | Så Forsøket | 00 | Utrangert |
| N 54 | NF | 8/å — | 90 | Utrangert |
| N 55 | NF | 8/å — | 95 | Utrangert |
| N 58 | NF | Ms Hermann | 25 | Utgår som merkepl. fiskefarkost |
| N 67 | NF | Så Stavfjord | 98 | Utrangert |
| N 70 | NF | 8/å — | 10 | Utgår som merkepl. fiskefarkost |
| N 74 | NF | 8/å Rask | 98 | Utrangert |
| N 87 | NF | Ms Ole | 22 | Kondemnert |
| N 2 | NV | Mk Agnes | 10 | Utrangert |
| N 8 | NV | Ms Håbet | ? | Ophugget |
| N 34 | NV | Må Brødrene | 15 | Kondemnert |
| N 36 | NV | Må Joo | 34 | Utgår som merkepl. fiskefarkost |
| N 36 | NV | 10/å Pelikanen | 18 | Utgår som merkepl. fiskefarkost |
| N 48 | NV | 8/å — | 15 | Ophugget |
| N 49 | NV | 8/å — | 18 | Ophugget |
| N 50 | NV | Så — | 15 | Ophugget |
| N 53 | NV | Må Braken | 11 | Kondemnert |
| N 54 | NV | Ms Palmen | 06 | Kondemnert |
| N 68 | NV | 8/å Kvik | 02 | Ophugget |
| N 77 | NV | Ms Frida | 08 | Kondemnert |
| N 1 | R | Må Tai | 29 | Kondemnert |
| N 5 | R | 6/å Brødrene | 09 | Utgår som merkepl. fiskefarkost |
| N 9 | R | Ms Kvanli | 35 | Utgår som merkepl. fiskefarkost |
| N 22 | R | Må Prøven | 16 | Kondemnert |
| N 25 | R | Må Glimt | 25 | Kondemnert |
| N 27 | R | Ms Karine | 14 | Utgår som merkepl. fiskefarkost |
| N 34 | R | Må Blink | 19 | Kondemnert |
| N 39 | R | Ms Håp | 10 | Kondemnert |
| N 45 | R | Så Hardanger | 00 | Kondemnert |
| N 56 | R | Må Lykken | 20 | Utrangert |
| N 70 | R | Mk Fram | 10 | Ophugget |
| N 73 | R | 8/å Mikkell | 17 | Kondemnert |
| N 89 | R | Må Pil | 15 | Kondemnert |
| N 91 | R | Må Tenna | ? | Kondemnert |
| N 95 | R | Må Kobben | 05 | Kondemnert |
| N 121 | R | Må Beta | 21 | Kondemnert |
| N 146 | R | Må Spurven | 28 | Kondemnert |
| N 156 | R | Må Lita | 18 | Utgår som merkepl. fiskefarkost |
| N 20 | RT | Ms Bølgen | 06 | Ophugget |
| N 22 | RT | Må Teisten | 18 | Ophugget |
| N 23 | RT | Må Fram | 21 | Ophugget |
| N 24 | RT | Ms Olav | 27 | Ophugget |
| N 35 | RT | Må Nyken | 00 | Ophugget |
| N 52 | RT | Må Svauen | 28 | Ophugget |
| N 54 | RT | Ms Helga | 10 | Ophugget |
| N 3 | SD | 8/å — | 08 | Utgår som merkepl. fiskefarkost |
| N 27 | SD | Må Pilen | 20 | Kondemnert |
| N 37 | SD | Må Sarven | 20 | Ophugget |
| N 3 | SO | Må Vaier | 06 | Kondemnert |
| N 12 | SO | Ms Jægtbog | 13 | Ophugget |
| N 19 | SO | Mk Ørnholmen | 62 | Kondemnert |
| N 24 | SO | Må Tommy | 20 | Utgår som merkepl. fiskefarkost |
| N 26 | SO | D Skolpen | 97 | Utgår som merkepl. fiskefarkost |

| Farkostens | | | bygget år | Hvorfor utgått | |
|------------|-------------|----|--------------|----------------|---------------------------------|
| merke | art og navn | | | | |
| N | 53 | SO | M — | 29 | Kondemnert |
| N | 63 | SO | Ms Volden | 00 | Forlist |
| N | 76 | SO | Må Brødrene | 22 | Kondemnert |
| N | 79 | SO | S/å Rivalen | ? | Kondemnert |
| N | 84 | SO | Ms Tott | 18 | Kondemnert |
| N | 87 | SO | Må Småen | 23 | Kondemnert |
| N | 99 | SO | Må Poker | 25 | Utgår som merkepl. fiskefarkost |
| N | 2 | SS | Må Faks | 26 | Ophugget |
| N | 16 | SG | Må Rap 2 | 17 | Ophugget |
| N | 17 | SG | Må Trygg | 17 | Ophugget |
| N | 25 | SG | 10/å — | 03 | Utgår som merkepl. fiskefarkost |
| N | 35 | SG | 10/å — | 04 | Kondemnert |
| N | 37 | SG | Ms Astrid | 11 | Utgår som merkepl. fiskefarkost |
| N | 39 | SG | Må Salon | 10 | Kondemnert |
| N | 46 | SG | 10/å — | 00 | Ophugget |
| N | 51 | SG | Må Parat | 24 | Kondemnert |
| N | 54 | SG | 10/å — | 00 | Utgår som merkepl. fiskefarkost |
| N | 56 | SG | 10/å — | 04 | Utgår som merkepl. fiskefarkost |
| N | 58 | SG | S/å — | 10 | Utgår som merkepl. fiskefarkost |
| N | 60 | SG | Ms Prøven | 14 | Kondemnert |
| N | 64 | SG | Må Sleipner | 15 | Ophugget |
| N | 65 | SG | Må Teisten 2 | 25 | Kondemnert |
| N | 82 | SG | 10/å — | 08 | Utgår som merkepl. fiskefarkost |
| N | 83 | SG | Ms Lilian | 12 | Havarert |
| N | 85 | SG | Ms Prøven | 29 | Kondemnert |
| N | 10 | SF | Må Rap | 20 | Utgår som merkepl. fiskefarkost |
| N | 12 | SF | Må Laksen | 27 | Ophugget |
| N | 15 | SF | 10/å Skarven | 02 | Utgår som merkepl. fiskefarkost |
| N | 24 | SF | Må Gubben | 25 | Utrangert |
| N | 29 | SF | Så — | 00 | Ophugget |
| N | 32 | SF | Må Movik | 21 | Ophugget |
| N | 35 | SF | S/å — | 01 | Ophugget |
| N | 38 | SF | 10/å — | 06 | Ophugget |
| N | 41 | SF | Ms Havly | 23 | Utrangert |
| N | 44 | SF | S/å Astrid | ? | Ophugget |
| N | 45 | SF | 10/å — | 10 | Utgår som merkepl. fiskefarkost |
| N | 46 | SF | Må Alken | 08 | Ophugget |
| N | 49 | SF | Så — | 09 | Utgår som merkepl. fiskefarkost |
| N | 53 | SF | Så — | 04 | Utrangert |
| N | 78 | SF | Må Glup | 25 | Utgår som merkepl. fiskefarkost |
| N | 19 | SR | Må Fangst | 25 | Utgår som merkepl. fiskefarkost |
| N | 21 | SR | Ms Laxen | 27 | Utgår som merkepl. fiskefarkost |
| N | 31 | SR | Må Hillerø | 28 | Utgår som merkepl. fiskefarkost |
| N | 4 | TS | Mk Sabben | 07 | Kondemnert |
| N | 12 | TS | Må Kjell | 21 | Utgår som merkepl. fiskefarkost |
| N | 18 | TS | Må Plyten | 17 | Utrangert |
| N | 30 | TS | S/å Fram | 90 | Utrangert |
| N | 39 | TS | S/å Pilen | 06 | Utgår som merkepl. fiskefarkost |
| N | 49 | TS | Må Aud | 16 | Forlist |
| N | 12 | T | Må Sleipner | 17 | Kondemnert |
| N | 16 | T | Ms Acktiv | 16 | Ophugget |
| N | 19 | T | 10/å — | 13 | Utrangert |
| N | 26 | T | Ms Sleipner | 29 | Forlist |
| N | 27 | T | Ms Ragna | 09 | Kondemnert |

| Farkostens | | | bygge- år | Hvorfor utgått | |
|------------|-------------|----|---------------|----------------|---------------------------------|
| merke | art og navn | | | | |
| N | 33 | T | Må Inger | 10 | Kondemnert |
| N | 52 | T | Må Vågen | 16 | Utgår som merkepl. fiskefarkost |
| N | 54 | T | Må Solvei | 12 | Utrangert |
| N | 60 | T | Må Glimt | 11 | Utrangert |
| N | 63 | T | Ms Alfa | 68 | Utrangert |
| N | 66 | T | 10/å — | 11 | Utrangert |
| N | 76 | T | Må Fram | 05 | Ophugget |
| N | 99 | T | Må Håbet | 19 | Utrangert |
| N | 131 | T | Må Krølle | 00 | Forlist |
| N | 138 | T | Må Sleipner | 11 | Ophugget |
| N | 141 | T | Må Smart | 25 | Kondemnert |
| N | 151 | T | Må Perfekt | 13 | Ophugget |
| N | 169 | T | Må Sabb | 25 | Utgår som merkepl. fiskefarkost |
| N | 176 | T | Må Viking | 15 | Utgår som merkepl. fiskefarkost |
| N | 179 | T | Må Raket | 70 | Utgår som merkepl. fiskefarkost |
| N | 180 | T | Må — | 02 | Kondemnert |
| N | 189 | T | Må Evelyn | 30 | Utgår som merkepl. fiskefarkost |
| N | 213 | T | Må Marie | 18 | Kondemnert |
| N | 242 | T | Må Anna | 20 | Forlist |
| N | 5 | TN | Ms Magne | 15 | Kondemnert |
| N | 9 | TN | Ms Aslaug | 05 | Kondemnert |
| N | 13 | TN | Så Spurven | 32 | Kondemnert |
| N | 29 | TN | Må Bill | 32 | Forlist |
| N | 37 | TN | Må Alken | 22 | Kondemnert |
| N | 44 | TN | Må Olaf | 25 | Forlist |
| N | 45 | TN | Må Havleik | 30 | Kondemnert |
| N | 48 | TN | Må Kitty | 24 | Kondemnert |
| N | 61 | TN | Ma Måsen | 29 | Kondemnert |
| N | 2 | TF | Må Ørn | 04 | Utrangert |
| N | 16 | TF | Mk Fiskbjørn | 16 | Forlist |
| N | 38 | TF | Må Stetind | 18 | Utrangert |
| N | 58 | TF | 8/å Steren | 14 | Utrangert |
| N | 59 | TF | 16/å Marie | 09 | Utrangert |
| N | 62 | TF | Må Jøkul | ? | Utrangert |
| N | 62 | TF | Må Albatross | 24 | Knust |
| N | 64 | TF | 8/å Emma | 05 | Ophugget |
| N | 72 | TF | 8/å Karoline | 10 | Utrangert |
| N | 74 | TF | 8/å Multinden | 28 | Utrangert |
| N | 87 | TF | 10/å Methe | 17 | Utrangert |
| N | 88 | TF | Må Tripp | 32 | Utrangert |
| N | 90 | TF | 10/å Bernt | 11 | Utrangert |
| N | 102 | TF | 8/å Flink | 16 | Utrangert |
| N | 111 | TF | Må Brødrene | 19 | Utrangert |
| N | 125 | TF | Ms Alfa | 06 | Ophugget |
| N | 134 | TF | Ms Duen | 29 | Utrangert |
| N | 19 | V | Må Brødrene | 17 | Kondemnert |
| N | 30 | V | Må Fremad | 18 | Kondemnert |
| N | 40 | V | Må Arild 2 | 20 | Ophugget |
| N | 47 | V | 8/å — | 08 | Utrangert |
| N | 73 | V | Må Arman | 12 | Utrangert |
| N | 80 | V | 8/å Fart | 08 | Utrangert |
| N | 92 | V | 8/å — | 02 | Kondemnert |
| N | 102 | V | 8/å — | 18 | Utrangert |
| N | 108 | V | Må Kvittfisen | 17 | Kondemnert |

| Farkostens | | | Hvorfor utgått |
|------------|-------------|--------------|---------------------------------|
| merke | art og navn | bygge- år | |
| N 113 V | Må Prøven | 08 | Kondemnert |
| N 130 V | Må Øistein | 27 | Kondemnert |
| N 133 V | Mk Heimdal | 19 | Utrangert |
| N 145 V | 10/å — | 08 | Utrangert |
| N 146 V | 10/å — | 08 | Utrangert |
| N 149 V | Må Seien | 31 | Utrangert |
| N 150 V | Må Lilly | 24 | Kondemnert |
| N 153 V | Mk Hermod | 05 | Utgår som merkepl. fiskefarkost |
| N 167 V | 8/å — | 01 | Utrangert |
| N 181 V | Må Bølgen 2 | 25 | Utrangert |
| N 213 V | Må Enighet | 13 | Utrangert |
| N 238 V | Ms Smart | 28 | Kondemnert |
| N 243 V | Ms Fremad | 07 | Kondemnert |
| N 248 V | Ms Terje | 25 | Kondemnert |
| N 250 V | Må Nipen | 28 | Forlist |
| N 264 V | Må Roald | 10 | Utrangert |
| N 277 V | Mk Skarven | 13 | Kondemnert |
| N 306 V | Ms Arnok | 21 | Kondemnert |
| N 12 VB | 8/å Lyn I | 30 | Utgår som merkepl. fiskefarkost |
| N 16 VB | Ms Arne | 11 | Forlist |
| N 24 VB | 10/å Bravo | 12 | Utrangert |
| N 11 VA | Ms Alken | 16 | Utrangert |
| N 37 VA | 8/å — | 04 | Utgår som merkepl. fiskefarkost |
| N 54 VA | Ms Forsøk | 12 | Utrangert |
| N 58 VA | 10/å — | 04 | Utgår som merkepl. fiskefarkost |
| N 65 VA | 8/å — | 07 | Utrangert |
| N 66 VA | Må Brodrene | 31 | Utrangert |
| N 70 VA | 8/å — | 17 | Sunket |
| N 71 VA | 8/å — | 07 | Ophugget |
| N 74 VA | 8/å — | 07 | Utrangert |
| N 76 VA | 8/å — | 07 | Utrangert |
| N 78 VA | Må Marna | 31 | Utrangert |
| N 82 VA | 10/å — | 11 | Utrangert |
| N 98 VA | Må Prøven | 18 | Utgår som merkepl. fiskefarkost |
| N 103 VA | Må Prøven | 16 | Utrangert |
| N 107 VA | 8/å — | 16 | Utrangert |
| N 108 VA | Mk Segna | 22 | Utrangert |
| N 109 VA | Må Hans | 20 | Utrangert |
| N 118 VA | Ms Per | 24 | Utrangert |
| N 128 VA | Ms Valborg | 25 | Utrangert |
| N 133 VA | Må Myren | 24 | Utrangert |
| N 137 VA | Ms Hyggen | 25 | Utrangert |
| N 144 VA | Ms Olaug | 13 | Utrangert |
| N 171 VA | Må Fart | 23 | Utrangert |
| N 193 VA | Må Falk | 32 | Ophugget |
| N 7 VF | 10/å — | 10 | Utgår som merkepl. fiskefarkost |
| N 10 VF | 10/å — | 12 | Utrangert |
| N 12 VF | Ms Signe | 13 | Utrangert |
| N 13 VF | Så — | 06 | Utrangert |
| N 14 VF | Mk Prøven | 09 | Utrangert |
| N 17 VF | Må — | 14 | Utrangert |
| N 4 VS | Ms Neptun | 14 | Kondemnert |
| N 8 VS | Ms Trygve | 16 | Kondemnert |
| N 11 VS | Ms Lenvik | 11 | Kondemnert |

| Farkostens | | | bygge- år | Hvorfor utgått |
|------------|-------------|--------------|--------------|---------------------------------|
| merke | art og navn | | | |
| N 36 | VS | 10/å Warjak | 08 | Utgår som merkepl. fiskefarkost |
| N 41 | VS | 10/å — | 06 | Utgår som merkepl. fiskefarkost |
| N 53 | VS | 8/å — | 15 | Kondemnert |
| N 62 | VS | Må Oliva | 20 | Kondemnert |
| N 68 | VS | 10/å — | 11 | Utgår som merkepl. fiskefarkost |
| N 9 | VK | Mk Bjørn | 13 | Utrangert |
| N 13 | VK | Må Lillebror | 30 | Utrangert |
| N 14 | VK | Må Traust | 30 | Forlist |
| N 20 | VK | 8/å — | 85 | Utrangert |
| N 23 | VK | Må — | 14 | Utrangert |
| N 24 | VK | 8/å — | 08 | Utrangert |
| N 31 | VK | 8/å — | 04 | Utrangert |
| N 32 | VK | 8/å — | 14 | Utrangert |
| N 39 | VK | 8/å — | ? | Utrangert |
| N 40 | VK | 8/å — | ? | Utrangert |
| N 45 | VK | Må Lars | 24 | Utrangert |
| N 47 | VK | 6/å — | 95 | Utrangert |
| N 52 | VK | Ms Star | 14 | Utrangert |
| N 63 | VK | Må Falken | 31 | Utrangert |
| N 14 | VR | 8/å — | 11 | Utrangert |
| N 16 | VR | Må Brødrene | 68 | Utrangert |
| N 34 | VR | Må Smårappen | 33 | Forlist |
| N 41 | VR | Ms Glimt | 15 | Utrangert |
| N 44 | VR | Ms Olav | 12 | Ophugget |
| N 59 | VR | Må Falken | 10 | Ophugget |
| N 63 | VR | Ms Midnatsol | 17 | Ophugget |
| N 65 | VR | Mk Storegut | 99 | Kondemnert |
| N 75 | VR | Må — | 28 | Ophugget |
| N 81 | VR | Ms Rabben | 25 | Ophugget |
| N 89 | VR | 8/å — | 07 | Ophugget |
| N 90 | VR | 10/å — | 09 | Ophugget |
| N 95 | VR | Må Storma | 05 | Utrangert |
| N 96 | VR | 8/å — | 08 | Ophugget |
| N 97 | VR | 8/å Perbåten | 12 | Utrangert |
| N 98 | VR | 6/å — | 05 | Utrangert |
| N 100 | VR | Må Skreien | 29 | Utrangert |
| N 104 | VR | 8/å — | 15 | Utrangert |
| N 107 | VR | 8/å — | ? | Utrangert |
| N 111 | VR | 8/å — | ? | Utrangert |
| N 112 | VR | 8/å — | 14 | Utrangert |
| N 114 | VR | 8/å — | ? | Utrangert |
| N 126 | VR | 8/å — | ? | Utrangert |
| N 12 | Ø | Må Aladin | 28 | Ophugget |
| N 14 | Ø | Mk Adlanta | 15 | Kondemnert |
| N 56 | Ø | Ms Erna | 15 | Ophugget |
| N 74 | Ø | Ms Skandia | 18 | Ophugget |
| N 83 | Ø | Ms Guttorm | 13 | Utrangert |

| Farkostens | | | Hvorfor utgått |
|------------|---------------|--------------|---------------------------------|
| merke | art og navn | bygge- år | |
| NT 9 S | Ms Bergliot | 07 | Utgår som merkepl. fiskefarkost |
| NT 11 F | Må Fram | 11 | Kondemnert |
| NT 25 F | Må Sjøgutten | 08 | Kondemnert |
| NT 33 F | Må Gjøa | ? | Kondemnert |
| NT 35 F | Ms Sjølivet | 10 | Kondemnert |
| NT 38 F | Må Fremad | 10 | Kondemnert |
| NT 39 F | Må Terje | 05 | Kondemnert |
| NT 42 F | Må Proven | 08 | Kondemnert |
| NT 45 F | Ms Palmen | 05 | Kondemnert |
| NT 46 F | Ms Marie | 08 | Kondemnert |
| NT 80 F | Må Heimdal | 29 | Utgår som merkepl. fiskefarkost |
| NT 3 FD | Må Tor | ? | Knust |
| NT 6 FD | Må Argus | 20 | Utgår som merkepl. fiskefarkost |
| NT 7 FD | Må Signal | 09 | Utgår som merkepl. fiskefarkost |
| NT 8 FD | Må Sjøgutten | 91 | Kondemnert |
| NT 17 FS | Må Råkvåg | 29 | Utgår som merkepl. fiskefarkost |
| NT 22 FS | Ms Gjøa | 14 | Ophugget |
| NT 45 FS | 6/å — | 13 | Utgår som merkepl. fiskefarkost |
| NT 48 FS | Må Sabben | 28 | Forlist |
| NT 5 FA | Må Pilen | ? | Utgår som merkepl. fiskefarkost |
| NT 12 FA | Må Lykken | ? | Utrangert |
| NT 20 FA | Må Liv | 30 | Utgår som merkepl. fiskefarkost |
| NT 27 FA | 6/å Fram | 05 | Utgår som merkepl. fiskefarkost |
| NT 33 FA | Må Sleipner | ? | Utgår som merkepl. fiskefarkost |
| NT 34 FA | Må Lettvint | 12 | Utgår som merkepl. fiskefarkost |
| NT 42 FA | Må Tor | 99 | Utgår som merkepl. fiskefarkost |
| NT 44 FA | Ms Ara | 12 | Havarert |
| NT 25 G | 8/å — | 98 | Utrangert |
| NT 33 G | Ms Vågen | 90 | Havarert |
| NT 62 G | Ms Forsøk | 10 | Utrangert |
| NT 72 G | Ms Aud | 12 | Utgår som merkepl. fiskefarkost |
| NT 2 K | Må Haien | ? | Ophugget |
| NT 10 K | Ms Rap | 10 | Ophugget |
| NT 12 K | Må Rappen | 10 | Kondemnert |
| NT 15 K | Ms Alfhild | 10 | Utgår som merkepl. fiskefarkost |
| NT 17 K | Mk Skjældevor | 04 | Utrangert |
| NT 18 K | Må Ulabramm | 13 | Ophugget |
| NT 23 K | Ms Strømmen | 16 | Kondemnert |
| NT 26 K | 8/å — | 15 | Ophugget |
| NT 28 K | Må Tennfjord | 15 | Ophugget |
| NT 33 K | 8/å — | 17 | Kondemnert |
| NT 37 K | Ms Proven | 20 | Kondemnert |
| NT 39 K | Må Skreien | 18 | Ophugget |
| NT 42 K | 8/å — | 07 | Utgår som merkepl. fiskefarkost |
| NT 43 K | Må — | 31 | Utgår som merkepl. fiskefarkost |
| NT 54 K | Må — | 17 | Kondemnert |
| NT 61 K | Må Grei | 24 | Utrangert |
| NT 68 K | Må — | 24 | Utgår som merkepl. fiskefarkost |
| NT 81 K | Ms Reidar | ? | Utgår som merkepl. fiskefarkost |
| NT 97 K | Må Morilden | 18 | Utgår som merkepl. fiskefarkost |
| NT 4 LA | 6/å — | 08 | Utrangert |
| NT 6 LA | Mk Ragna | 00 | Ophugget |
| NT 7 LA | 6/å — | ? | Utrangert |
| NT 20 LA | 6/å — | 15 | Utgår som merkepl. fiskefarkost |

| Farkostens | | | bygge- år | Hvorfor utgått |
|------------|-------------|----------------|--------------|---------------------------------|
| merke | art og navn | | | |
| NT 23 | LA | Må — | 15 | Kondemnert |
| NT 28 | LA | 10/å — | 12 | Utgår som merkepl. fiskefarkost |
| NT 31 | LA | 10/å — | 10 | Utrangert |
| NT 46 | LA | Må Bjarne | 13 | Kondemnert |
| NT 4 | LV | Ss Tor | 03 | Utgår som merkepl. fiskefarkost |
| NT 1 | MV | Ms Fisk | 15 | Utrangert |
| NT 14 | NR | Må Sjøgutten | 20 | Havarert |
| NT 26 | NR | 6/å — | 19 | Ophugget |
| NT 29 | NR | Må Vally | 16 | Ophugget |
| NT 39 | NR | Ms Silden | 12 | Utrangert |
| NT 40 | NR | Ms Leif | 17 | Utrangert |
| NT 45 | NR | 8/å — | 00 | Ophugget |
| NT 48 | NR | Må Gunnar | 26 | Utrangert |
| NT 49 | NR | Ms Bergljot | 11 | Utrangert |
| NT 50 | NR | Ms Lyn | 16 | Utrangert |
| NT 51 | NR | 8/å — | ? | Ophugget |
| NT 54 | NR | 8/å — | 12 | Utrangert |
| NT 62 | NR | Må — | 07 | Utrangert |
| NT 80 | NR | Må Sleipner | 28 | Utrangert |
| NT 90 | NR | 10/å — | 04 | Ophugget |
| NT 98 | NR | Ms Trygg | 15 | Ophugget |
| NT 99 | NR | Må Kvæmnavik | 00 | Ophugget |
| NT 109 | NR | Ms — | 00 | Utrangert |
| NT 23 | O | Ms Prøven | 12 | Ophugget |
| NT 1 | SN | Mk Aktiv | 05 | Utrangert |
| NT 1 | SK | Må Fram | 19 | Ophugget |
| NT 4 | SK | Ms Tor | 12 | Brent |
| NT 8 | SK | Mk Brødrene | 25 | Havarert |
| NT 11 | SK | Må Knoll | 05 | Kondemnert |
| NT 12 | SK | Må Svaneu | ? | Utgår som merkepl. fiskefarkost |
| NT 3 | SD | Må Lissbeth | 20 | Utrangert |
| NT 4 | SD | Ms Duen | ? | Havarert |
| NT 3 | VL | Ms Odin | 34 | Utgår som merkepl. fiskefarkost |
| NT 15 | V | Må Norge | 12 | Utrangert |
| NT 16 | V | 8/å — | 13 | Utrangert |
| NT 19 | V | Mk Jenny | ? | Utrangert |
| NT 38 | V | 8/å — | 10 | Utrangert |
| NT 40 | V | Mk Atle | 12 | Utgår som merkepl. fiskefarkost |
| NT 41 | V | 8/å — | 18 | Utrangert |
| NT 47 | V | Ms Tryg | 94 | Utrangert |
| NT 49 | V | Ss Marie | 07 | Forlist |
| NT 50 | V | Må Sabben 3 | 27 | Utrangert |
| NT 51 | V | Må Terje Viken | ? | Ophugget |
| NT 54 | V | 8/å — | 00 | Utrangert |
| NT 72 | V | Ms Arnljot | 11 | Utgår som merkepl. fiskefarkost |
| NT 75 | V | Ms Annie | 13 | Utrangert |
| NT 93 | V | Mk Albatros | 02 | Utgår som merkepl. fiskefarkost |
| NT 106 | V | Ms Arvid | 15 | Utgår som merkepl. fiskefarkost |
| NT 116 | V | 8/å — | 08 | Utrangert |
| NT 126 | V | Så Fiskeren | 16 | Utrangert |
| NT 128 | V | 8/å — | 10 | Utrangert |
| NT 129 | V | 8/å — | 07 | Utrangert |
| NT 130 | V | 8/å — | 03 | Utgår som merkepl. fiskefarkost |
| NT 132 | V | Må Roydur | 30 | Utrangert |

| Farkostens | | | Hvorfor utgått |
|------------|-------------------|--------------|---------------------------------|
| merke | art og navn | bygge- år | |
| NT 134 V | 8/å — | 95 | Utrangert |
| NT 140 V | Må Flyndren | 28 | Utrangert |
| NT 147 V | Må Argus | 15 | Utgår som merkepl. fiskefarkost |
| NT 156 V | 8/å — | 10 | Utrangert |
| NT 191 V | Må Artur | 10 | Utgår som merkepl. fiskefarkost |
| NT 192 V | Må Krassin | ? | Utgår som merkepl. fiskefarkost |
| NT 207 V | 6/å — | 23 | Utrangert |
| NT 263 V | Mk Bergljot | 25 | Ophugget |
| NT 265 V | Må — | ? | Ophugget |
| ST 14 T | Mk Sverre | 18 | Ophugget |
| ST 21 T | Ms Bølgen | ? | Utgår som merkepl. fiskefarkost |
| ST 34 T | Mk Hardis | 33 | Forlist |
| ST 56 T | Ms Grei | 14 | Kondemnert |
| ST 55 AA | Må Noråsen | 11 | Forlist |
| ST 61 AA | Mk Avance | 08 | Forlist |
| ST 31 B | Må Roald Amundsen | 12 | Ophugget |
| ST 3 BU | Ms Stormfuglen | 10 | Kondemnert |
| ST 9 F | Mk Norden | 08 | Ophugget |
| ST 21 F | Må Alabama | 14 | Ophugget |
| ST 28 F | Må Fri | 16 | Ophugget |
| ST 29 F | Må Fuglen 2 | 17 | Ophugget |
| ST 30 F | Mk Sola | 98 | Ophugget |
| ST 42 F | Så — | 10 | Ophugget |
| ST 47 F | Ms Dakapo | 02 | Ophugget |
| ST 52 F | Må Tor | 10 | Utrangert |
| ST 84 F | Må Kvik | 16 | Ophugget |
| ST 86 F | Mk Delfin | 18 | Forlist |
| ST 91 F | Må Forsøk | 12 | Ophugget |
| ST 113 F | Må Liv | 08 | Ophugget |
| ST 123 F | Må Sjøgutten | 30 | Ophugget |
| ST 4 G | Må Lita | ? | Utrangert |
| ST 9 HM | Mk Håbet | 15 | Utrangert |
| ST 14 HM | Må Norma | 17 | Utrangert |
| ST 15 HM | Ms Express | 15 | Forlist |
| ST 22 HM | Må Glimt | 34 | Utgår som merkepl. fiskefarkost |
| ST 24 HM | Må Leif | ? | Utgår som merkepl. fiskefarkost |
| ST 37 HM | Må Roald | 24 | Utrangert |
| ST 51 HM | Må Frey | 30 | Forlist |
| ST 3 HE | Må Jobb | 31 | Utrangert |
| ST 6 HE | Mk Sodin | 20 | Utgår som merkepl. fiskefarkost |
| ST 5 H | Mk Sverre | 14 | Forlist |
| ST 16 H | Ms Norden | ? | Ophugget |
| ST 19 H | Mk Forsøk | 11 | Kondemnert |
| ST 28 H | Ms Bamse | 27 | Ophugget |
| ST 78 H | Mk Trøndelag | 84 | Forlist |
| ST 2 N | Må Bratt | 16 | Ophugget |
| ST 5 N | Ms Havsund | 08 | Utrangert |
| ST 6 N | Ms Freidig | 11 | Utrangert |
| ST 12 N | Så — | 80 | Ophugget |
| ST 16 N | Må Steurd | 03 | Ophugget |
| ST 31 N | Ms Bakken | 16 | Kondemnert |

| Farkostens | | | bygge- år | Hvorfor utgått |
|------------|-----------------|--|--------------|---------------------------------|
| merke | art og navn | | | |
| ST 7 NF | Ms Håbet | | 05 | Utrangert |
| ST 17 NF | Må Fram | | ? | Utrangert |
| ST 35 NF | Mk Bjarne | | 16 | Utgår som merkepl. fiskefarkost |
| ST 36 NF | Må Hugo | | 15 | Utrangert |
| ST 46 NF | Mk Havørnen | | 14 | Utrangert |
| ST 47 NF | Mk Frengen | | 12 | Utgår som merkepl. fiskefarkost |
| ST 82 NF | Ms Forsøk | | 05 | Utrangert |
| ST 85 NF | Ms Tordenskjold | | 10 | Utrangert |
| ST 92 NF | Ms Real | | 16 | Utrangert |
| ST 97 NF | Ms Inga | | 05 | Utrangert |
| ST 118 NF | Ms Falken | | 17 | Utrangert |
| ST 121 NF | Ms A. M. Togo | | 05 | Utrangert |
| ST 129 NF | Mk Olga | | 13 | Utrangert |
| ST 141 NF | Ms Parat | | 03 | Utrangert |
| ST 146 NF | Mk Falken | | ? | Utrangert |
| ST 148 NF | Mk Viking | | 19 | Utrangert |
| ST 181 NF | 10/å — | | ? | Utrangert |
| ST 188 NF | 10/å — | | 10 | Utrangert |
| ST 189 NF | 10/å — | | 11 | Utrangert |
| ST 196 NF | Ms Kyrre | | 00 | Utrangert |
| ST 226 NF | Må Korall | | ? | Utrangert |
| ST 240 NF | 8/å — | | 05 | Utrangert |
| ST 266 NF | Må Sabben | | 19 | Utrangert |
| ST 268 NF | 8/å — | | 06 | Utrangert |
| ST 272 NF | 10/å — | | 06 | Utrangert |
| ST 275 NF | 10/å — | | 05 | Utrangert |
| ST 286 NF | 8/å — | | 10 | Utrangert |
| ST 308 NF | 8/å — | | 10 | Utrangert |
| ST 329 NF | Må Drafn | | ? | Utrangert |
| ST 330 NF | Må Gimt | | 26 | Utrangert |
| ST 335 NF | Må Mary | | 17 | Utrangert |
| ST 346 NF | Mk Seir | | 16 | Utrangert |
| ST 355 NF | Må Berit | | 29 | Utrangert |
| ST 359 NF | Mk Kobben | | 09 | Utrangert |
| ST 372 NF | Må Godt Håp | | ? | Utrangert |
| ST 1 O | Ms Sjøguttan | | 06 | Utgår som merkepl. fiskefarkost |
| ST 4 O | Ms Havsulen | | 00 | Ophugget |
| ST 11 O | Ms Sleipner | | 06 | Ophugget |
| ST 13 O | Mk Truls | | 13 | Ophugget |
| ST 15 O | Mk Fram | | 14 | Ophugget |
| ST 21 O | 6/å Sverre | | 99 | Utgår som merkepl. fiskefarkost |
| ST 28 O | 6/å Norden | | 03 | Utgår som merkepl. fiskefarkost |
| ST 30 O | Ms Norden | | 01 | Utgår som merkepl. fiskefarkost |
| ST 38 O | Må Ulabrand | | 92 | Utgår som merkepl. fiskefarkost |
| ST 39 O | Ms Skreien | | 05 | Ophugget |
| ST 42 O | Ms Teisten | | 09 | Utgår som merkepl. fiskefarkost |
| ST 43 O | 10/å — | | 61 | Utgår som merkepl. fiskefarkost |
| ST 47 O | 6/å Nordlyset | | 06 | Utgår som merkepl. fiskefarkost |
| ST 51 O | 6/å Hesten | | 11 | Ophugget |
| ST 52 O | 6/å Nordkapp | | 01 | Havarert |
| ST 53 O | 6/å Delfin | | 05 | Utgår som merkepl. fiskefarkost |
| ST 54 O | 10/å — | | 79 | Ophugget |
| ST 56 O | Må Havbryn | | 14 | Ophugget |

| Farkostens | | | Hvorfor utgått |
|------------|----------------|--------------|---------------------------------|
| merke | art og navn | bygge- år | |
| ST 58 O | Ms Fix | 17 | Kondemnert |
| ST 68 O | Ms Alken | 17 | Utgår som merkepl. fiskefarkost |
| ST 73 O | Må Havellen | 11 | Ophugget |
| ST 75 O | Må Fram | 16 | Utgår som merkepl. fiskefarkost |
| ST 79 O | Må — | 26 | Ophugget |
| ST 86 O | Må — | 29 | Utgår som merkepl. fiskefarkost |
| ST 5 RS | Ms Bjørn | 07 | Utgår som merkepl. fiskefarkost |
| ST 11 RS | Ss Liv | 09 | Utgår som merkepl. fiskefarkost |
| ST 9 R | Ms Lax | 13 | Ophugget |
| ST 11 R | Må Viggen | 10 | Ophugget |
| ST 34 R | Må Strømme | 01 | Ophugget |
| ST 38 R | Ms Sleipner | 16 | Ophugget |
| ST 42 R | Ms Havsulen | 15 | Kondemnert |
| ST 60 R | Ss Fuglen | 12 | Ophugget |
| ST 61 R | 8/å — | 95 | Forlist |
| ST 60 R | 8/å — | 95 | Utrangert |
| ST 68 R | Ms Livingstone | 20 | Utrangert |
| ST 70 R | Ms Tuxham | 13 | Utgår som merkepl. fiskefarkost |
| ST 73 R | Ms Svanen | 12 | Forlist |
| ST 81 R | 10/å — | 80 | Ophugget |
| ST 87 R | 8/å — | 12 | Kondemnert |
| ST 97 R | Ms Forsøk | 08 | Forlist |
| ST 102 R | Må Trygg | 12 | Forlist |
| ST 26 SD | 10/å — | 03 | Ophugget |
| ST 29 SD | 8/å — | 85 | Kondemnert |
| ST 35 SD | Ms Brødrene | 02 | Ophugget |
| ST 48 SD | Mk Brødrene | 14 | Ophugget |
| ST 2 SI | Ms Trafik | 29 | Utrangert |
| ST 2 SB | Må Liv | 02 | Utrangert |
| ST 3 SB | Så — | 06 | Utrangert |
| ST 8 SB | 8/å — | 10 | Utrangert |
| ST 9 SB | Ss Fissum | 14 | Utrangert |
| ST 18 SB | Så — | 06 | Utrangert |
| ST 13 SN | 6/å Arthur | 15 | Utrangert |
| ST 22 SN | Må Balder | 18 | Utrangert |
| ST 25 SN | Må Blålaget | 16 | Ophugget |
| ST 28 SN | 6/å Prøven | 00 | Utrangert |
| ST 32 SN | Mk Arken | 20 | Utrangert |
| ST 44 SN | 4/å Thor | ? | Utrangert |
| ST 48 SN | Ss Normand | 04 | Ophugget |
| ST 70 SN | Mk Ringsøy | 27 | Forlist |
| ST 88 SN | Så Palmen | 18 | Knust |
| ST 97 SN | Må Gnisten | ? | Utrangert |
| ST 7 S | Ms Kletten | 09 | Utrangert |
| ST 11 S | Mk Gunvor | 14 | Ophugget |
| ST 12 S | Ms Truls | 13 | Utrangert |
| ST 15 S | Ms Sjøgutten | 15 | Utrangert |
| ST 21 S | Ms Sjølivet | 15 | Ophugget |
| ST 26 S | Ms Eaufrat | 00 | Ophugget |
| ST 41 S | 8/å Uræd | 84 | Ophugget |
| ST 78 S | Ms Heim | 10 | Ophugget |
| ST 81 S | 8/å — | 95 | Ophugget |
| ST 82 S | Ms Veslekari | 18 | Ophugget |

| Farkostens | | | bygge- år | Hvorfor utgått |
|------------|-----------------|--|--------------|---------------------------------|
| merke | art og navn | | | |
| ST 92 S | Ms Sjølivet | | 14 | Utrangert |
| ST 97 S | Ms Stokkøy | | 26 | Forlist |
| ST 102 S | Må Vårglimt | | 10 | Utrangert |
| ST 105 S | Ms Tordenskjold | | ? | Utrangert |
| ST 11 SA | Må Måken | | ? | Kondemnert |
| ST 2 SF | Ms Il | | 02 | Utrangert |
| ST 8 SF | Må Flink | | 24 | Utrangert |
| ST 11 SF | Sk Temna | | 93 | Utrangert |
| ST 53 SF | 10/å — | | 95 | Utrangert |
| ST 85 SF | Mk Tordenskjold | | 07 | Ophugget |
| ST 128 SF | 8/å — | | 95 | Utrangert |
| ST 133 SF | 8/å — | | 14 | Utrangert |
| ST 135 SF | 8/å — | | 00 | Utrangert |
| ST 140 SF | 8/å — | | 11 | Utrangert |
| ST 144 SF | 10/å — | | 12 | Utgår som merkepl. fiskefarkost |
| ST 152 SF | 10/å — | | 07 | Utrangert |
| ST 154 SF | 8/å — | | 05 | Utrangert |
| ST 159 SF | 8/å — | | 12 | Utrangert |
| ST 160 SF | 10/å — | | 08 | Utrangert |
| ST 167 SF | 10/å — | | 10 | Utrangert |
| ST 170 SF | Mk Forsøk | | 05 | Utgår som merkepl. fiskefarkost |
| ST 175 SF | 10/å — | | 12 | Havarert |
| ST 176 SF | 10/å — | | 17 | Utrangert |
| ST 177 SF | 8/å — | | 23 | Utrangert |
| ST 183 SF | Ms Nordstjernen | | 06 | Utrangert |
| ST 185 SF | Må Hyggen | | 12 | Utrangert |
| ST 187 SF | Ms Forsøk | | 12 | Forlist |
| ST 189 SF | Ms Vona | | 00 | Utrangert |
| ST 197 SF | Mk Havørn | | 03 | Utrangert |
| ST 21 Ø | 8/å — | | 00 | Ophugget |
| ST 46 Ø | Ms Mjølner | | ? | Ophugget |
| | | | | |
| M 5 A | D Kårstein | | 08 | Forlist |
| M 33 A | Mk Petter | | 17 | Ophugget |
| M 38 A | D Sleipner | | 03 | Forlist |
| M 51 A | D Torgeir | | 12 | Ophugget |
| M 84 A | Må Teddy | | ? | Utgår som merkepl. fiskefarkost |
| M 85 A | Ms Sigurd | | 01 | Havarert |
| M 109 A | D Rescue 2 | | 03 | Solgt til utlandet |
| M 112 A | Dk Øst | | 14 | Forlist |
| M 115 A | Mk Hjalmar | | 11 | Utgår som merkepl. fiskefarkost |
| M 123 A | Dk Skansen | | 77 | Forlist |
| M 134 A | Mk Hugnad | | 10 | Utgår som merkepl. fiskefarkost |
| M 139 A | Dk Kvitungen | | 15 | Forlist |
| M 140 A | Mk Sælbarde | | 08 | Forlist |
| M 191 A | Må Erling | | 13 | Forlist |
| M 196 A | Msk Orve | | 19 | Utgår som merkepl. fiskefarkost |
| M 907 A | Msk Faustina | | 02 | Sunket |
| M 231 A | Mk Istind | | 20 | Forlist |
| M 263 A | Ms Fri | | 14 | Kondemnert |

| Farkostens | | | Hvorfor utgått |
|------------|--------------|--------------|---------------------------------|
| merke | art og navn | bygge- år | |
| M 271 A | Må Solo | ? | Utrangert |
| M 292 A | Må Rapp | ? | Ophugget |
| M 4 K | Må Harry | 08 | Utgår som merkepl. fiskefarkost |
| M 12 K | Ms Olaf | 13 | Kondemnert |
| M 62 K | Mk Gerd | 25 | Forlist |
| M 63 K | Mk Ego | 18 | Forlist |
| M 110 K | Må — | ? | Kondemnert |
| M 12 M | Mk Trygg | 31 | Utgår som merkepl. fiskefarkost |
| M 5 AE | Ms Brødrene | 99 | Kondemnert |
| M 16 AE | 8/å — | 98 | Utgår som merkepl. fiskefarkost |
| M 35 AE | Må Kvik | 22 | Kondemnert |
| M 36 AE | Må Vågen | 12 | Kondemnert |
| M 66 AE | Ms Svanen | 84 | Utrangert |
| M 68 AE | Ms Marie | 01 | Kondemnert |
| M 49 B | Mk Frigg | 10 | Ophugget |
| M 115 B | Mk Mars | 08 | Utgår som merkepl. fiskefarkost |
| M 198 B | Må Håkon | 00 | Utgår som merkepl. fiskefarkost |
| M 346 B | Mk Junior | 08 | Utgår som merkepl. fiskefarkost |
| M 7 BV | 8/å — | 90 | Kondemnert |
| M 13 BV | Mk Sviv | 12 | Utrangert |
| M 18 BV | 8/å — | 95 | Kondemnert |
| M 23 BV | 8/å — | 02 | Kondemnert |
| M 26 BV | Må Odd | 07 | Kondemnert |
| M 30 BV | 8/å — | 00 | Utrangert |
| M 41 BV | Ms Lun | 09 | Ophugget |
| M 54 BV | 8/å — | 95 | Utrangert |
| M 56 BV | 8/å — | 04 | Utrangert |
| M 61 BV | Må Vega | 12 | Kondemnert |
| M 73 BV | Må Glup | 12 | Kondemnert |
| M 80 BV | Ms Proven | 00 | Utrangert |
| M 83 BV | Ms Kvik | 16 | Kondemnert |
| M 86 BV | Må Rap | 08 | Kondemnert |
| M 87 BV | 8/å — | 08 | Kondemnert |
| M 88 BV | Må Glimt | 10 | Kondemnert |
| M 90 BV | 8/å — | 11 | Kondemnert |
| M 93 BV | Må Fram | 01 | Kondemnert |
| M 94 BV | 8/å — | 00 | Kondemnert |
| M 99 BV | Må Styggen | 12 | Utrangert |
| M 108 BV | Må Odin | 02 | Utrangert |
| M 109 BV | 8/å — | 00 | Kondemnert |
| M 111 BV | Må Håp | 01 | Kondemnert |
| M 113 BV | Må Alken | 10 | Kondemnert |
| M 114 BV | Ms Erling | 12 | Utrangert |
| M 119 BV | Må Viggo | 14 | Kondemnert |
| M 120 BV | Må Alken | 10 | Kondemnert |
| M 125 BV | Må Edel | 17 | Kondemnert |
| M 126 BV | Må Skreia | 10 | Kondemnert |
| M 138 BV | Mk Kyrre | ? | Kondemnert |
| M 140 BV | Ms Odd | 26 | Kondemnert |
| M 149 BV | Ms Nordvågen | 28 | Forlist |
| M 161 BV | Må Fremad | 28 | Utgår som merkepl. fiskefarkost |
| M 172 BV | Må Kvik | 25 | Kondemnert |
| M 19 BU | Må Agot | ? | Forlist |

| Farkostens | | | bygge- år | Hvorfor utgått | |
|------------|-------------|----|----------------|----------------|---------------------------------|
| merke | art og navn | | | | |
| M | 46 | BU | Mk Gideon | 09 | Kondemnert |
| M | 55 | BU | Må Ringen | ? | Kondemnert |
| M | 67 | BU | Må Fram | 00 | Utrangert |
| M | 3 | D | Må Rap | 03 | Utrangert |
| M | 14 | E | Må Mars | 00 | Kondemnert |
| M | 36 | E | Må Trio | ? | Kondemnert |
| M | 55 | E | 8/å — | 10 | Utgår som merkepl. fiskefarkost |
| M | 4 | EE | Ms Per | ? | Utrangert |
| M | 5 | EE | Mk Else | ? | Ophugget |
| M | 7 | EE | Ms Brødrene | 94 | Forlist |
| M | 26 | FI | Må Egil | 00 | Utrangert |
| M | 35 | FI | Må Fram | 21 | Forlist |
| M | 19 | F | Mk Nansen | 02 | Kondemnert |
| M | 10 | G | Må Tomrefjord | 05 | Kondemnert |
| M | 43 | G | Mk Håkon | 07 | Ophugget |
| M | 53 | G | Ms Staurnes | 32 | Knust |
| M | 68 | G | Mk Jofre | 22 | Utrangert |
| M | 71 | G | Ms Bard | 25 | Forlist |
| M | 79 | G | Må Kvikk | 17 | Utgår som merkepl. fiskefarkost |
| M | 100 | G | Må Kvikk | 01 | Kondemnert |
| M | 105 | G | Mk Harald | 09 | Brent |
| M | 112 | G | Mk Samhold | 11 | Utrangert |
| M | 116 | G | Må Fiskaren | 90 | Utrangert |
| M | 135 | G | Må — | 23 | Ophugget |
| M | 158 | G | Mk Erling | 04 | Ophugget |
| M | 10 | GS | Ms Kvikk 2 | 20 | Utgår som merkepl. fiskefarkost |
| M | 3 | HS | Må Arne | ? | Utrangert |
| M | 11 | HS | Må Bølgen | 16 | Utrangert |
| M | 13 | HS | 8/å — | 04 | Utrangert |
| M | 14 | H | Må Rap | 24 | Utrangert |
| M | 26 | H | Mk Odd | 15 | Utgår som merkepl. fiskefarkost |
| M | 52 | H | Mk Blægg | 32 | Utrangert |
| M | 59 | H | Mk Elling | 13 | Ophugget |
| M | 75 | H | Mk Trygg | 08 | Kondemnert |
| M | 102 | H | D Møring | 02 | Sunket |
| M | 100 | H | Ms Haugabonden | 11 | Kondemnert |
| M | 140 | H | Mk Olaf | 19 | Forlist |
| M | 144 | H | Mk Arne | 03 | Forlist |
| M | 162 | H | Ms Snøgg | ? | Utgår som merkepl. fiskefarkost |
| M | 179 | H | Må Snøgg | 30 | Utrangert |
| M | 19 | HD | Må Arthur | 13 | Forlist |
| M | 28 | HD | Mk Asbjørn | 15 | Sunket |
| M | 46 | HD | Mk Ulf | 07 | Utgår som merkepl. fiskefarkost |
| M | 48 | HD | Må Fiskaren | ? | Utgår som merkepl. fiskefarkost |
| M | 49 | HD | Må Sport | ? | Forlist |
| M | 51 | HD | Må Korshavn | 00 | Utrangert |
| M | 60 | HD | Må Haugen | ? | Brent |
| M | 62 | HD | Må Sabb | 29 | Utgår som merkepl. fiskefarkost |
| M | 63 | HD | Mk Reidar | 19 | Ophugget |
| M | 69 | HD | Mk 7de Juni 2 | 06 | Forlist |
| M | 33 | HØ | Mk Kvik | 12 | Forlist |
| M | 77 | HØ | Mk Thor | 17 | Forlist |
| M | 84 | HØ | Mk Artic | 13 | Utrangert |

| Farkostens | | | Hvorfor utgått | |
|------------|-------------|----------------|----------------|---------------------------------|
| merke | art og navn | bygge- år | | |
| M 100 | HØ | Må Heiset | 17 | Kondemnert |
| M 113 | HØ | Mk Anfin | 20 | Kondemnert |
| M 123 | HØ | Mk Parat | 09 | Forlist |
| M 142 | HØ | Må Kvikk 2 | 09 | Ophugget |
| M 166 | HØ | Mk Svanen | 06 | Ophugget |
| M 196 | HØ | Må Rap | 08 | Kondemnert |
| M 217 | HØ | Må Hábin | 12 | Havarert |
| M 218 | HØ | Ms Truls | 00 | Ophugget |
| M 227 | HØ | Må Fram | 19 | Forlist |
| M 228 | HØ | Mk Emil | 01 | Sunket |
| M 289 | HØ | Må Olaf | 20 | Forlist |
| M 295 | HØ | Ms Nansy | 14 | Utrangert |
| M 311 | HØ | Må Gangerrolf | 10 | Ophugget |
| M 315 | HØ | Må Bruse | 25 | Utgår som merkepl. fiskefarkost |
| M 319 | HØ | Ms Venus | 05 | Knuust |
| M 330 | HØ | Må Snøgg | ? | Ophugget |
| M 338 | HØ | Må Glimt | ? | Kondemnert |
| M 5 | HF | Mk Idret | 13 | Havarert |
| M 16 | HF | Må Stålberg | 20 | Utgår som merkepl. fiskefarkost |
| M 18 | HF | Må Skjold | 15 | Utrangert |
| M 19 | HF | Mk Svan | 12 | Ophugget |
| M 4 | HP | Ms Ulf | 97 | Kondemnert |
| M 6 | HP | D Oteren | 90 | Kondemnert |
| M 11 | HP | Må Fridemann 2 | 10 | Kondemnert |
| M 21 | HP | Ms Lommen | ? | Kondemnert |
| M 31 | HP | Må Jari | 19 | Kondemnert |
| M 36 | HP | Må Rap | 15 | Kondemnert |
| M 43 | HP | Må Spretten | 20 | Kondemnert |
| M 47 | HP | Ms Løvik | 14 | Kondemnert |
| M 49 | HP | Ms Prøven | 04 | Kondemnert |
| M 52 | HP | Ms Norrøna | 03 | Utrangert |
| M 61 | HP | S/a — | 96 | Utrangert |
| M 63 | HP | Mk Håken | 11 | Kondemnert |
| M 67 | HP | Mk Brødrene | 14 | Utgår som merkepl. fiskefarkost |
| M 108 | HP | S/a — | 06 | Kondemnert |
| M 127 | HP | Må Alf | 16 | Kondemnert |
| M 41 | HU | Må Fiskeren | 10 | Utrangert |
| M 52 | HU | Mk Vigo | 05 | Utgår som merkepl. fiskefarkost |
| M 29 | KD | Må — | ? | Utgår som merkepl. fiskefarkost |
| M 41 | KD | Må Maud | 13 | Utgår som merkepl. fiskefarkost |
| M 44 | KD | Må Viking | 05 | Utrangert |
| M 77 | KD | Mk Hyggen | 07 | Ophugget |
| M 78 | KD | Mk Viking | 22 | Kondemnert |
| M 2 | KS | Ms Odin | 15 | Kondemnert |
| M 5 | KS | Mk Napp | 17 | Forlist |
| M 6 | KS | Mk Sverre | 12 | Kondemnert |
| M 7 | KS | Ms Thor | 15 | Kondemnert |
| M 15 | NA | 6/a — | 00 | Ophugget |
| M 21 | NA | Mk Von | 15 | Utgår som merkepl. fiskefarkost |
| M 65 | NA | Må Brødrene | 05 | Utgår som merkepl. fiskefarkost |
| M 85 | NA | Må Viking | ? | Utgår som merkepl. fiskefarkost |
| M 5 | R | Må Alkor | 26 | Utrangert |
| M 15 | S | Ms Fri | 17 | Utrangert |

| Farkostens | | | Hvorfor utgått |
|------------|----------------|--------------|---------------------------------|
| merke | art og navn | bygge- år | |
| M 24 S | Mk Solli | 14 | Ophugget |
| M 27 S | Mk Fri | 18 | Utgår som merkepl. fiskefarkost |
| M 55 S | Mk Odd | 09 | Ophugget |
| M 69 S | Må Von | 95 | Forlist |
| M 82 S | Mk Franklin | 12 | Forlist |
| M 83 S | Mk Delfin | 17 | Ophugget |
| M 107 S | Mk Thor | 16 | Ophugget |
| M 67 SØ | Må Rap | 10 | Forlist |
| M 71 SØ | Må Snapp | 14 | Kondemnert |
| M 24 SØ | Må — | ? | Utgår som merkepl. fiskefarkost |
| M 30 SH | 8/å — | 98 | Kondemnert |
| M 36 SH | Ms Rap | 19 | Kondemnert |
| M 45 SH | Mk Sjøblomsten | 10 | Kondemnert |
| M 54 SH | Ms Sverre | 16 | Kondemnert |
| M 58 SH | Må Snøgg | 76 | Kondemnert |
| M 70 SH | Ms Montreal | 15 | Kondemnert |
| M 5 ST | 8/å — | 10 | Utgår som merkepl. fiskefarkost |
| M 6 ST | 4/å — | 14 | Utgår som merkepl. fiskefarkost |
| M 1 SS | Mk Hermod | 15 | Utgår som merkepl. fiskefarkost |
| M 3 SS | Må Fart | 08 | Kondemnert |
| M 6 SS | Må Sæl | 27 | Utgår som merkepl. fiskefarkost |
| M 5 SN | Må Glimt | 17 | Utgår som merkepl. fiskefarkost |
| M 8 SK | Må Ergo | 33 | Utgår som merkepl. fiskefarkost |
| M 22 SA | Mk Skjold | 09 | Utgår som merkepl. fiskefarkost |
| M 47 SA | Må Løperen | 15 | Utgår som merkepl. fiskefarkost |
| M 67 SA | Må Atle | ? | Utrangert |
| M 73 SA | Må Kjelsvik | 06 | Utrangert |
| M 1 TV | Må Løven | 95 | Ophugget |
| M 37 T | Må Rap | ? | Kondemnert |
| M 48 T | Ms Prøv | 90 | Kondemnert |
| M 75 T | 8/å — | 01 | Utrangert |
| M 80 T | Ms Trafik | 04 | Utrangert |
| M 96 T | Må Trygg | 21 | Kondemnert |
| M 38 U | Mk Signal | 07 | Kondemnert |
| M 55 U | Må Økonom | 14 | Kondemnert |
| M 1 VF | Må Måken | 95 | Utgår som merkepl. fiskefarkost |
| M 7 VF | Må Prøven | 10 | Utgår som merkepl. fiskefarkost |
| M 14 VF | D Lincoln | 74 | Ophugget |
| M 14 VD | Må Bjarne | 19 | Kondemnert |
| M 23 VD | Ms Sjeløven | 16 | Utrangert |
| M 35 VE | Må — | ? | Utrangert |
| M 50 VE | Ms Arne | 10 | Ophugget |
| M 60 VE | Mk Kvikk | 20 | Utrangert |
| M 4 VS | Må Hugin | 20 | Utgår som merkepl. fiskefarkost |
| M 9 VS | Mk Snøgg | 10 | Utgår som merkepl. fiskefarkost |
| M 16 VS | 6/å — | 10 | Erent |
| M 21 VS | Må Rap | 12 | Utgår som merkepl. fiskefarkost |
| M 25 VS | Må Von | 24 | Sunket |
| M 5 V | Mk Von | 10 | Utgår som merkepl. fiskefarkost |
| M 24 V | Må Aksel | 28 | Utgår som merkepl. fiskefarkost |
| M 39 V | Mk Hakon | 06 | Ophugget |
| M 77 V | Mk Aksel | 14 | Utrangert |
| M 87 V | Ms Seifart | 29 | Utgår som merkepl. fiskefarkost |

| Farkostens | | | bygge- år | Hvorfor utgått |
|------------|-----------------|----|---------------------------------|----------------|
| merke | art og navn | | | |
| M 17 VA | Må Generalen | 26 | Utgår som merkepl. fiskefarkost | |
| M 33 VA | Må Kampen | 18 | Utrangert | |
| M 56 VA | Må Von | 10 | Utrangert | |
| M 1 VL | Mk Mjølner | 05 | Utgår som merkepl. fiskefarkost | |
| M 2 VL | Må Otra | 15 | Utgår som merkepl. fiskefarkost | |
| M 4 VL | Mk Von | 18 | Utgår som merkepl. fiskefarkost | |
| M 5 VL | Mk Hovdenes | 19 | Utgår som merkepl. fiskefarkost | |
| M 5 ØG | Mk Nor | 30 | Utgår som merkepl. fiskefarkost | |
| M 11 ØG | 4/å Hurtig | 19 | Ophugget | |
| M 13 Ø | M Forsøk | 08 | Utgår som merkepl. fiskefarkost | |
| M 16 Ø | Må Kvikk | 91 | Utgår som merkepl. fiskefarkost | |
| SF 25 F | Mk Havstein | 07 | Utgår som merkepl. fiskefarkost | |
| SF 27 F | D Risø | 09 | Utgår som merkepl. fiskefarkost | |
| SF 28 F | Må Børa | 12 | Utgår som merkepl. fiskefarkost | |
| SF 38 A | Ms Atlo | 13 | Ophugget | |
| SF 42 A | Ms Friborg | 00 | Ophugget | |
| SF 57 A | Må Nansen | 02 | Ophugget | |
| SF 71 A | Må Sabb | 98 | Ophugget | |
| SF 84 A | Må Fiskeren | 32 | Ophugget | |
| SF 144 A | Må Bolsus | 22 | Utgår som merkepl. fiskefarkost | |
| SF 3 BK | Må Kvik | 18 | Utrangert | |
| SF 5 B | Mk Rolf | 07 | Utrangert | |
| SF 38 B | Må Svanhild | 00 | Utrangert | |
| SF 54 B | Må Perlen | ? | Utrangert | |
| SF 63 B | Mk Idun | 08 | Utrangert | |
| SF 86 B | Må Hamrøy | 98 | Utrangert | |
| SF 89 B | Må Meteor | 19 | Utgår som merkepl. fiskefarkost | |
| SF 95 B | Må Forsøk | 00 | Utgår som merkepl. fiskefarkost | |
| SF 109 B | Må Mauren | ? | Utrangert | |
| SF 126 B | 8/å Klara | 04 | Utgår som merkepl. fiskefarkost | |
| SF 127 B | Må Knut | ? | Ophugget | |
| SF 129 B | Mk Sverre | 10 | Utgår som merkepl. fiskefarkost | |
| SF 139 B | Ms Mira 1 | 16 | Utrangert | |
| SF 194 B | Må — | 02 | Knust | |
| SF 216 B | Må Duen | 90 | Utrangert | |
| SF 222 B | Mk Frimand | 15 | Kondemnert | |
| SF 12 BU | Må Odin | 15 | Kondemnert | |
| SF 14 BU | Må Duen | ? | Kondemnert | |
| SF 19 BU | Mk Trygg | ? | Utgår som merkepl. fiskefarkost | |
| SF 27 BU | D Eikefjord | 05 | Utgår som merkepl. fiskefarkost | |
| SF 33 BU | Må Nordalsfjord | ? | Utgår som merkepl. fiskefarkost | |
| SF 1 D | Ms Smelsarøy | 10 | Ophugget | |
| SF 7 D | Mk Havglimt | 13 | Ophugget | |
| SF 10 D | Mk Håbet | 11 | Utrangert | |
| SF 14 D | Mk Glimt | 14 | Kondemnert | |
| SF 29 D | Må Bølgen | 19 | Utgår som merkepl. fiskefarkost | |
| SF 44 D | Mk Reidulf | 12 | Ophugget | |
| SF 82 D | Må Lillegrei | 21 | Ophugget | |
| SF 92 D | Mk Værnet | 16 | Kondemnert | |

| Farkostens | | | bygge- år | Hvorfor utgått |
|------------|-------------|-------------|--------------|---------------------------------|
| merke | art og navn | | | |
| SF 97 D | Mk | Trygg | 10 | Ophugget |
| SF 16 E | Må | Fiks | 19 | Utgår som merkepl. fiskefarkost |
| SF 20 E | Må | Sjørøsen | 19 | Ophugget |
| SF 38 E | Mk | Skald | 11 | Ophugget |
| SF 2 EF | Mk | Forsøk | ? | Utgår som merkepl. fiskefarkost |
| SF 10 FL | Må | Fisken | ? | Utrangert |
| SF 14 FL | Må | Snygg | 17 | Utgår som merkepl. fiskefarkost |
| SF 19 FL | Mbf | Anna | 02 | Ophugget |
| SF 22 FL | Må | Per | ? | Ophugget |
| SF 30 G | Må | Håbet | 95 | Utgår som merkepl. fiskefarkost |
| SF 36 G | Mk | Alf | 05 | Utgår som merkepl. fiskefarkost |
| SF 44 G | Må | Sjøblomsten | ? | Havarert |
| SF 45 G | Må | Sjøfuglen | 15 | Utrangert |
| SF 46 G | 4/å | — | 01 | Utrangert |
| SF 50 G | 6/å | — | 00 | Utrangert |
| SF 51 G | Må | Bravo | ? | Utrangert |
| SF 66 G | 6/å | — | 00 | Utrangert |
| SF 69 G | Må | Alken | 00 | Utrangert |
| SF 72 G | Må | Stormtross | ? | Utrangert |
| SF 76 G | Må | Kinn | ? | Utrangert |
| SF 77 G | 6/å | — | 15 | Utgår som merkepl. fiskefarkost |
| SF 80 G | Må | Sellevåg | 14 | Utgår som merkepl. fiskefarkost |
| SF 89 G | 6/å | — | 12 | Utgår som merkepl. fiskefarkost |
| SF 91 G | Må | Losne | ? | Utrangert |
| SF 99 G | Ms | Haveland | 15 | Ophugget |
| SF 101 G | 8/å | — | 95 | Utgår som merkepl. fiskefarkost |
| SF 102 G | D | Føyen | ? | Utrangert |
| SF 116 G | Ms | Eidsfjord | 16 | Ophugget |
| SF 120 G | Mk | Tinganes | 24 | Forlist |
| SF 121 G | Ms | Breifond | ? | Utgår som merkepl. fiskefarkost |
| SF 154 G | Må | Lyren | 13 | Utrangert |
| SF 172 G | Må | Flid | 19 | Utgår som merkepl. fiskefarkost |
| SF 213 G | Må | Von | 50 | Sunket |
| SF 2 H | Må | Skifjord I | 12 | Ophugget |
| SF 3 H | Ms | Marie | 01 | Utrangert |
| SF 5 H | Må | Kastor | 05 | Ophugget |
| SF 6 H | Ms | Kvikk | 02 | Ophugget |
| SF 7 H | Ms | Hera | 08 | Utrangert |
| SF 10 H | Må | Kvik | 16 | Ophugget |
| SF 28 H | 6/å | Silden | 27 | Utrangert |
| SF 3 I | Mk | Fjoring | 15 | Ophugget |
| SF 13 K | Må | Aktiv | 24 | Utgår som merkepl. fiskefarkost |
| SF 26 K | Må | Teisten | ? | Brent |
| SF 29 K | Må | Sterk | 07 | Utgår som merkepl. fiskefarkost |
| SF 33 K | Ms | Hjordis | 93 | Kondemnert |
| SF 35 K | Ms | Voni | 10 | Forlist |
| SF 67 K | Ms | Elida | ? | Brent |
| SF 72 K | Må | Kvikk | 01 | Kondemnert |
| SF 73 K | Må | Forsøk | 80 | Kondemnert |
| SF 74 K | Må | Sjøfuglen | 09 | Utgår som merkepl. fiskefarkost |
| SF 78 K | Må | Flyveren | ? | Kondemnert |
| SF 96 K | Ms | Sjøanna | ? | Kondemnert |
| SF 103 K | Må | Gåpå | ? | Kondemnert |

| Farkostens | | | Hvorfor utgått |
|------------|----------------|--------------|---------------------------------|
| merke | art og navn | bygge- år | |
| SF 124 K | Må Kvik | ? | Utgår som merkepl. fiskefarkost |
| SF 133 K | Må Sjøfuglen | 00 | Kondemnert |
| SF 141 K | Ms Start | ? | Ophugget |
| SF 143 K | Må Viken | 30 | Kondemnert |
| SF 144 K | Ms Vårsilden | 18 | Utgår som merkepl. fiskefarkost |
| SF 146 K | Mk Heim | 10 | Forlist |
| SF 147 K | Må Leif | ? | Ophugget |
| SF 155 K | Må Minerva | 90 | Kondemnert |
| SF 160 K | Må Snygg | ? | Kondemnert |
| SF 175 K | Sk Providense | 99 | Forlist |
| SF 183 K | Må Sjøblomsten | ? | Kondemnert |
| SF 2 LV | Ms Dronningen | 18 | Utgår som merkepl. fiskefarkost |
| SF 4 LV | Må Export | ? | Utgår som merkepl. fiskefarkost |
| SF 9 LV | Ms Von | 10 | Forlist |
| SF 12 L | Mk Ondur | 93 | Forlist |
| SF 4 N | Må Torolf | 05 | Forlist |
| SF 11 N | Må Fram 3 | ? | Utrangert |
| SF 12 N | Må Trygg | 17 | Utgår som merkepl. fiskefarkost |
| SF 3 NV | D Drott | 98 | Forlist |
| SF 17 NV | Mk Bølgen | 16 | Ophugget |
| SF 49 NV | Ms Stormfugl | 12 | Kondemnert |
| SF 47 S | Må Kvik | ? | Ophugget |
| SF 49 S | Mk Fram | 10 | Ophugget |
| SF 59 S | Mk Aladin | 12 | Ophugget |
| SF 60 S | Ms Snorre | 05 | Ophugget |
| SF 123 S | Må Snøgg | ? | Ophugget |
| SF 124 S | Må Hoddevik | 16 | Ophugget |
| SF 125 S | Må Lillehovden | 10 | Utgår som merkepl. fiskefarkost |
| SF 133 S | Må Viggo | ? | Ophugget |
| SF 134 S | Mk Dalen | 14 | Ophugget |
| SF 154 S | Må Snøgg | 20 | Utrangert |
| SF 157 S | Må Prøven | 10 | Utgår som merkepl. fiskefarkost |
| SF 158 S | Må Storehovden | 10 | Ophugget |
| SF 2 SU | Mk Anna | 19 | Utgår som merkepl. fiskefarkost |
| SF 33 SU | Må Argo | 13 | Kondemnert |
| SF 34 SU | Må — | ? | Utgår som merkepl. fiskefarkost |
| SF 49 SU | Må Bravo | 90 | Kondemnert |
| SF 62 SU | Må Hendig | 13 | Ophugget |
| SF 66 SU | Må Bobben | ? | Utgår som merkepl. fiskefarkost |
| SF 98 SU | 6/å — | 90 | Ophugget |
| SF 115 SU | Må Heros | 80 | Kondemnert |
| SF 147 SU | Må Silden | 06 | Kondemnert |
| SF 155 SU | Mk Falken | 05 | Kondemnert |
| SF 157 SU | Må Rapp | 21 | Kondemnert |
| SF 163 SU | Må Sveisen | 22 | Utrangert |
| SF 203 SU | Mk De Hope | 98 | Forlist |
| SF 219 SU | Må Favorit | 10 | Kondemnert |
| SF 29 SV | Mk Arne | 15 | Utrangert |
| SF 40 SV | D Fossan | 01 | Utrangert |
| SF 69 SV | Sk Marie | 97 | Utrangert |
| SF 115 SV | Mk Fram | 18 | Utrangert |
| SF 120 SV | Ms Svalen | 10 | Utrangert |
| SF 127 SV | Må Skarven | 19 | Utrangert |

| Farkostens | | | Hvorfor utgått |
|------------|-------------------|-----------|---------------------------------|
| merke | art og navn | bygget år | |
| SF 2 V | Ms Bergljot | 12 | Utgår som merkepl. fiskefarkost |
| SF 7 V | Mk Sunnfjord | 00 | Forlist |
| SF 9 V | Må Svalen | ? | Utgår som merkepl. fiskefarkost |
| SF 20 V | Må Grytten | 19 | Ophugget |
| SF 21 V | Må Flink | 85 | Utgår som merkepl. fiskefarkost |
| SF 22 V | Må Flyvefisken | 19 | Utrangert |
| SF 32 V | Må Leif | 14 | Forlist |
| SF 38 V | Ms Skavl | 10 | Forlist |
| | | | |
| B 6 B | D Virgo | 86 | Ophugget |
| B 8 B | Ms Modig | 11 | Ophugget |
| B 9 B | D Samnøy | 04 | Solgt til utlandet |
| B 10 B | Må Trio | 18 | Utgår som merkepl. fiskefarkost |
| B 17 B | Mj Klingholmen | 28 | Utgår som merkepl. fiskefarkost |
| B 21 B | D Stensund | 01 | Forlist |
| B 23 B | P Ruth | 26 | Utgår som merkepl. fiskefarkost |
| B 25 B | Må — | ? | Utgår som merkepl. fiskefarkost |
| B 31 B | Mk Fuglen | 11 | Utgår som merkepl. fiskefarkost |
| B 37 B | Mk Ymer | 91 | Forlist |
| B 39 B | D Hausse | 02 | Forlist |
| B 47 B | D Bjørnøy | 08 | Solgt til utlandet |
| B 50 B | D Tasso | 02 | Utgår som merkepl. fiskefarkost |
| B 54 B | D Vigra | 99 | Utgår som merkepl. fiskefarkost |
| | | | |
| H 11 A | Må Fuglen | 17 | Kondemnert |
| H 14 A | Må Glyggen | 18 | Brent |
| H 16 A | Ms Vega 2 | 08 | Utgår som merkepl. fiskefarkost |
| H 18 A | Ms Ternen | 00 | Kondemnert |
| H 20 A | Ms Kameraten | 14 | Kondemnert |
| H 27 A | Sk Hetlevik | 10 | Kondemnert |
| H 35 A | Må Kvikk | ? | Kondemnert |
| H 40 A | Ms Askøy | 14 | Utgår som merkepl. fiskefarkost |
| H 45 A | Ms Lerken | 13 | Havarert |
| H 50 A | Mbf Hopsø | 12 | Utgår som merkepl. fiskefarkost |
| H 70 A | Mk Trio | 15 | Utgår som merkepl. fiskefarkost |
| H 74 A | Mbf Blomskår | ? | Utgår som merkepl. fiskefarkost |
| H 9 AV | Må Rap | ? | Utgår som merkepl. fiskefarkost |
| H 16 AV | Mk Fram | 17 | Utgår som merkepl. fiskefarkost |
| H 22 AV | Ms Svanen | ? | Utrangert |
| H 44 AV | Ms Alsvåg | 97 | Forlist |
| H 79 AV | Ms Sjølivet | 10 | Utgår som merkepl. fiskefarkost |
| H 86 AV | Ms Familien | 08 | Forlist |
| H 95 AV | Må Løvenskjold | ? | Utgår som merkepl. fiskefarkost |
| H 104 AV | Mk Ingeborg | 06 | Forlist |
| H 106 AV | Ms Astrid | 20 | Utgår som merkepl. fiskefarkost |
| H 186 AV | Må Maiblomsten | ? | Sunket |
| H 197 AV | Mk Fiskaren . . . | 18 | Utrangert |

| Farkostens | | | Hvorfor utgått |
|------------|---------------|--------------|---------------------------------|
| merke | art og navn | bygge- år | |
| H 200 AV | S/a — | 03 | Ophugget |
| H 28 AM | Ms Nora | ? | Kondemnert |
| H 47 AM | Ms Ternen | 19 | Kondemnert |
| H 51 AM | Ms Frøya | 08 | Ophugget |
| H 53 AM | Ms Mira | 00 | Kondemnert |
| H 61 AM | Ms Sjømann | ? | Kondemnert |
| H 66 AM | Mk Harald | ? | Ophugget |
| H 78 AM | Mk Solstrand | 11 | Utgår som merkepl. fiskefarkost |
| H 80 AM | Må Rapp | ? | Kondemnert |
| H 85 AM | Må Gerda | ? | Kondemnert |
| H 104 AM | Ms Lilly | ? | Kondemnert |
| H 113 RM | Må Kjelstraum | ? | Kondemnert |
| H 140 AM | Må Rolf | 10 | Kondemnert |
| H 1 B | Må Prøv | 25 | Forlist |
| H 2 B | Må Karm | 12 | Forlist |
| H 5 B | Ss Koløy | 00 | Ophugget |
| H 14 B | Må Duen | 00 | Ophugget |
| H 18 B | Må Havsulen | 08 | Utgår som merkepl. fiskefarkost |
| H 19 B | 6/a — | 00 | Utgår som merkepl. fiskefarkost |
| H 23 B | Må Silden | 13 | Ophugget |
| H 52 B | 6/a — | 10 | Utgår som merkepl. fiskefarkost |
| H 53 B | Mk Veslemøy | ? | Kondemnert |
| H 61 B | Ss Lydia | 95 | Ophugget |
| H 64 B | Må Fix | 12 | Kondemnert |
| H 79 B | Må Duen | 13 | Ophugget |
| H 82 B | Ss Proven | 06 | Ophugget |
| H 88 B | Mk Modig | 09 | Utgår som merkepl. fiskefarkost |
| H 91 B | Må Springeren | ? | Ophugget |
| H 103 B | Ss Hanna | 00 | Utgår som merkepl. fiskefarkost |
| B 105 B | Ss Saga | 00 | Ophugget |
| H 112 B | Ms Nora | 95 | Utgår som merkepl. fiskefarkost |
| H 126 B | Ss Kristine | 90 | Ophugget |
| H 129 B | Må Trygg | 12 | Kondemnert |
| H 153 B | Ss Marta | 00 | Utgår som merkepl. fiskefarkost |
| H 164 B | Må Brømsund | 07 | Ophugget |
| H 168 B | Må Sport | 00 | Ophugget |
| H 174 B | l Maiblomsten | 95 | Ophugget |
| H 181 B | Må Svanen | 00 | Utgår som merkepl. fiskefarkost |
| H 192 B | Ss Ester | ? | Kondemnert |
| H 193 B | 6/a — | 96 | Ophugget |
| H 197 B | 6/a — | 00 | Utrangert |
| H 199 B | l Heldine | ? | Sunket |
| H 211 B | 6/a Silden | 98 | Ophugget |
| H 213 B | Må Kampen | 17 | Ophugget |
| H 224 B | Må Sabben | 21 | Utgår som merkepl. fiskefarkost |
| H 230 B | 6/a — | 10 | Knust |
| H 240 B | l Fritjof | 15 | Utrangert |
| H 259 B | Må Modig | 95 | Utrangert |
| H 273 B | Må Steinbit | 04 | Ophugget |
| H 295 B | Ss Falken | 06 | Utrangert |
| H 6 BO | Må Smart | ? | Utgår som merkepl. fiskefarkost |
| H 32 BO | 6/a — | 00 | Ophugget |
| H 37 BO | Må Siv | 11 | Utgår som merkepl. fiskefarkost |

| Farkostens | | | Hvorfor utgått | |
|------------|-------------|------------------|----------------|---------------------------------|
| merke | art og navn | bygge- år | | |
| H 50 | BO | Må Dristig | 10 | Ophugget |
| H 57 | BO | Må Fram | 14 | Ophugget |
| H 78 | BO | Må Prima | ? | Ophugget |
| H 85 | BO | Ss Ruth | ? | Ophugget |
| H 89 | BO | Ss Alken | 90 | Ophugget |
| H 98 | BO | Må Fram | 05 | Ophugget |
| H 104 | BO | Ms Heina | 11 | Utgår som merkepl. fiskefarkost |
| H 14 | FJ | Må Grei | ? | Kondemnert |
| H 21 | FJ | Ms Fram | 18 | Utrangert |
| H 26 | FJ | Må Ormen | 16 | Utgår som merkepl. fiskefarkost |
| H 27 | FJ | Må Hagelin | 17 | Utgår som merkepl. fiskefarkost |
| H 32 | FJ | Ms Lilly | 11 | Kondemnert |
| H 41 | FJ | Ms Ferona | 97 | Kondemnert |
| H 43 | FJ | Mk Union | 12 | Kondemnert |
| H 43 | FJ | Ms Juno | 00 | Ophugget |
| H 48 | FJ | Mk Alert | ? | Kondemnert |
| H 51 | FJ | Må Delfin | 20 | Utrangert |
| H 64 | FJ | Ss Lykkens Prove | 70 | Ophugget |
| H 74 | FJ | Ms Jerv | 13 | Ophugget |
| H 87 | FJ | Må Havn | 01 | Kondemnert |
| H 6 | FB | Må Duddy | ? | Ophugget |
| H 17 | FB | Mk Kobben | 04 | Forlist |
| H 21 | FB | Mk Tottevåg 1 | 11 | Utgår som merkepl. fiskefarkost |
| H 35 | FB | Må Tyr | 08 | Forlist |
| H 53 | FB | Må Håpet | 16 | Kondemnert |
| H 16 | F | S/å Mollo | 06 | Ophugget |
| H 19 | F | Må Trip | ? | Ophugget |
| H 21 | F | Mk Viking | 10 | Utgår som merkepl. fiskefarkost |
| H 30 | F | Ms Forsøget | 08 | Ophugget |
| H 32 | F | Ms Ternen | 05 | Ophugget |
| H 38 | F | Mbf Duen | 05 | Utgår som merkepl. fiskefarkost |
| H 49 | F | Mk Storhaug | 17 | Forlist |
| H 61 | F | Må Spring | 23 | Knust |
| H 65 | F | Ms Brødrene | ? | Kondemnert |
| H 66 | F | Ms Forsøg | 07 | Ophugget |
| H 77 | F | Ms Præcis | 13 | Kondemnert |
| H 79 | F | Ms Teist | 11 | Utgår som merkepl. fiskefarkost |
| H 81 | F | Ms Hvalen | 12 | Utgår som merkepl. fiskefarkost |
| H 107 | F | Må Snyg | 10 | Utgår som merkepl. fiskefarkost |
| H 128 | F | Må Kvikk 2 | 15 | Ophugget |
| H 129 | F | Må Lom | 09 | Utgår som merkepl. fiskefarkost |
| H 132 | F | Må Fram | 20 | Utrangert |
| H 133 | F | Mk Brodd | 17 | Utrangert |
| H 134 | F | Mk Urædd | ? | Brent |
| H 135 | F | Ms Lissie | ? | Utgår som merkepl. fiskefarkost |
| H 140 | F | Ms Sabben | 33 | Utrangert |
| H 146 | F | Må Esther | 17 | Utrangert |
| H 147 | F | Mk Brødrene | 09 | Utgår som merkepl. fiskefarkost |
| H 159 | F | Må Fisken | 07 | Utrangert |
| H 163 | F | Ms Grei | ? | Ophugget |
| H 194 | F | Mk Skarholm | 17 | Ophugget |
| H 203 | F | Må — | 28 | Utgår som merkepl. fiskefarkost |
| H 213 | F | Mk Fenring | 19 | Utgår som merkepl. fiskefarkost |

| Farkostens | | | bygge- år | Hvorfor utgått |
|------------|--------------|----|---------------------------------|----------------|
| merke | art og navn | | | |
| H 4 FS | Ms Lona | 17 | Kondemnert | |
| H 12 H | Må Skjold | 33 | Kondemnert | |
| H 26 H | Må Fix | 17 | Ophugget | |
| H 37 H | Mk Havlys | 13 | Ophugget | |
| H 38 H | Ms Fram | 10 | Ophugget | |
| H 47 H | Mk Ulf | 17 | Ophugget | |
| H 49 H | Mk Sigmund | 13 | Ophugget | |
| H 67 H | Må Kvikk | 00 | Ophugget | |
| H 68 H | Ms Merit | 03 | Kondemnert | |
| H 71 H | Må Bruse | ? | Utgår som merkepl. fiskefarkost | |
| H 84 H | Ms Duen | 16 | Ophugget | |
| H 118 H | Mbf Harpunen | 15 | Kondemnert | |
| H 125 H | Ms Høer | 80 | Ophugget | |
| H 172 H | Må Snedig | 19 | Havarert | |
| H 36 HJ | Må Hjelmen | 00 | Utrangert | |
| H 49 HJ | Må Snygg | 20 | Utrangert | |
| H 71 HJ | 8/å Finbeck | 30 | Utrangert | |
| H 20 HB | Må Bravo | 20 | Kondemnert | |
| H 24 HB | Ms Thea | 19 | Kondemnert | |
| H 6 J | Må Von | 20 | Utrangert | |
| H 14 J | Ms Borgli 1 | 10 | Utgår som merkepl. fiskefarkost | |
| H 10 K | Ms Stella | 00 | Forlist | |
| H 13 K | Ms Høstly | ? | Sunket | |
| H 20 K | Mk Agyl | 15 | Utgår som merkepl. fiskefarkost | |
| H 27 K | Mk Trayter | 10 | Ophugget | |
| H 28 K | Mk Von | 13 | Utgår som merkepl. fiskefarkost | |
| H 55 K | Må Kleppen | 23 | Utgår som merkepl. fiskefarkost | |
| H 62 K | Ms Høken | ? | Ophugget | |
| H 15 LV | Må Rapp | 20 | Utgår som merkepl. fiskefarkost | |
| H 13 L | Må Stegg | ? | Utgår som merkepl. fiskefarkost | |
| H 19 L | Ms Oreon | ? | Ophugget | |
| H 23 L | 8/å Skjold | 10 | Kondemnert | |
| H 28 L | 6/å Lykken | 00 | Ophugget | |
| H 35 L | Mk Calo | 03 | Forlist | |
| H 41 L | Må Odin | 05 | Ophugget | |
| H 51 L | M Lykken | 31 | Utgår som merkepl. fiskefarkost | |
| H 4 MG | Ms Skarven | ? | Kondemnert | |
| H 6 MG | Ms Njord | 05 | Utrangert | |
| H 8 MG | Ms Frøya | 11 | Ophugget | |
| H 11 MG | Må Borgny | 14 | Forlist | |
| H 14 MG | Må Jenny | 18 | Sunket | |
| H 2 M | Må Snar | 13 | Kondemnert | |
| H 4 M | Mk Kvikk | 15 | Utrangert | |
| H 7 M | Ms Ovidia | 90 | Utgår som merkepl. fiskefarkost | |
| H 25 M | Må Sjøfuglen | 10 | Utgår som merkepl. fiskefarkost | |
| H 41 M | Ms Chupea | 17 | Forlist | |
| H 61 M | Mk Rapp | 18 | Utgår som merkepl. fiskefarkost | |
| H 82 M | Ms Spekulant | 82 | Utgår som merkepl. fiskefarkost | |
| H 82 M | Ms Kari | ? | Forlist | |
| H 4 OA | Må Odd | 14 | Utgår som merkepl. fiskefarkost | |
| H 1 O | Ms Atlanta | 05 | Ophugget | |
| H 7 O | Ms Kristine | 90 | Ophugget | |
| H 63 O | Må Bjørn | 17 | Utgår som merkepl. fiskefarkost | |

| Farkostens | | | bygge- år | Hvorfor utgått |
|------------|----------------|--|--------------|---------------------------------|
| merke | art og navn | | | |
| H 3 SR | Må Fram | | 17 | Utgår som merkepl. fiskefarkost |
| H 4 SR | Ms Elida | | ? | Utrangert |
| H 7 SR | Mk Lillie | | 11 | Utgår som merkepl. fiskefarkost |
| H 14 SR | 8/å Merkur | | 06 | Utrangert |
| H 15 SR | 8/å Lyn | | 06 | Utrangert |
| H 18 SR | 6/å — | | 95 | Utrangert |
| H 26 SR | Ms Astrea | | 10 | Utrangert |
| H 27 SR | Ms Fram | | 15 | Ophugget |
| H 30 SR | Ms Sandvik | | 32 | Solgt til utlandet |
| H 3 SK | Ms Mira | | 18 | Kondemnert |
| H 21 SK | Må Vard | | 04 | Kondemnert |
| H 23 SK | Må Normann | | ? | Kondemnert |
| H 39 SK | Må Clifer Se | | 18 | Kondemnert |
| H 43 SK | Ms Jenny | | 07 | Kondemnert |
| H 55 SK | Må Finn | | 25 | Forlist |
| H 3 SD | Ms Erlen | | 13 | Utgår som merkepl. fiskefarkost |
| H 5 SD | Må Sabben | | 10 | Kondemnert |
| H 7 SD | Ms Sjøblomsten | | 86 | Forlist |
| H 8 SV | 4/å Flink | | 35 | Utgår som merkepl. fiskefarkost |
| H 9 SV | ?/å Emdem | | 12 | Utgår som merkepl. fiskefarkost |
| H 7 S | Ms Sverre | | 05 | Kondemnert |
| H 37 S | Ms Viking | | 09 | Kondemnert |
| H 55 S | Ms Bergljot | | 18 | Kondemnert |
| H 58 S | Mk Frei | | 32 | Solgt til utlandet |
| H 82 S | Ms Von | | 10 | Utgår som merkepl. fiskefarkost |
| H 102 S | Må Redan | | 13 | Kondemnert |
| H 117 S | Ms Heimdal | | 35 | Utgår som merkepl. fiskefarkost |
| H 4 SO | Må Proven | | 02 | Utrangert |
| H 15 SO | Må Grei | | 10 | Utgår som merkepl. fiskefarkost |
| H 25 SO | 6/å Fiskeren | | ? | Utgår som merkepl. fiskefarkost |
| H 26 SO | Ms Aiken | | 08 | Utgår som merkepl. fiskefarkost |
| H 36 SO | 6/å Lyngen | | 09 | Utgår som merkepl. fiskefarkost |
| H 45 SO | Ms Makrilen | | 12 | Utgår som merkepl. fiskefarkost |
| H 51 SO | Ss Mønstre | | 95 | Utrangert |
| H 57 SO | 4/å Hovda | | 80 | Forlist |
| H 58 SO | Så Strømsvold | | ? | Utrangert |
| H 59 SO | Må Fram | | 11 | Utrangert |
| H 60 SO | Må Astrea | | 22 | Utgår som merkepl. fiskefarkost |
| H 62 SO | Må Brødrene | | 16 | Utgår som merkepl. fiskefarkost |
| H 5 SØ | Må Venus | | 20 | Utgår som merkepl. fiskefarkost |
| H 24 T | Ss Proven | | 14 | Ophugget |
| H 36 T | Ms Enigheten | | 85 | Forlist |
| H 39 T | Ms Olga | | 12 | Ophugget |
| H 41 T | 8/å Alen | | 23 | Ophugget |
| H 1 U | Ms Hanna | | ? | Forlist |
| H 8 V | Må Alma | | 17 | Utrangert |
| H 9 V | Må Borghild | | 20 | Utrangert |
| H 14 V | Må Peik | | ? | Utrangert |
| H 37 V | Må Jakson | | 31 | Utgår som merkepl. fiskefarkost |
| H 13 VØ | Mk Margit | | 17 | Forlist |

| Farkostens | | | bygge- år | Hvorfor utgått |
|------------|----------------|--|--------------|---------------------------------|
| merke | art og navn | | | |
| R 26 E | Ms Eldå | | 04 | Forlist |
| R 27 E | Ms Bruvig | | 00 | Forlist |
| R 5 H | Må Trygg | | 19 | Utgår som merkepl. fiskefarkost |
| R 13 H | Må Ølo | | ? | Utgår som merkepl. fiskefarkost |
| R 14 H | Må Haugastø | | 14 | Utrangert |
| R 15 H | Må Alken | | 20 | Kondemnert |
| R 24 H | Må Kvik | | 19 | Utgår som merkepl. fiskefarkost |
| R 30 H | D Lesseps | | 81 | Ophugget |
| R 33 H | Må Trygg | | 15 | Utgår som merkepl. fiskefarkost |
| R 34 H | D Isafold | | 09 | Forlist |
| R 37 H | Ms Brødrene | | 06 | Forlist |
| R 41 H | Må Spanholmen | | 19 | Kondemnert |
| R 42 H | Må Lausingen | | 20 | Utgår som merkepl. fiskefarkost |
| R 43 H | Må Blåen | | 10 | Utrangert |
| R 49 H | Må Trods | | 08 | Utgår som merkepl. fiskefarkost |
| R 50 H | D Aldebaran | | 00 | Forlist |
| R 51 H | Må Trygg | | 15 | Forlist |
| R 54 H | Må Frei | | ? | Utgår som merkepl. fiskefarkost |
| R 64 H | D Delfin | | 81 | Utgår som merkepl. fiskefarkost |
| R 66 H | Må Lydig | | 15 | Forlist |
| R 74 H | Må Lyn | | 19 | Utgår som merkepl. fiskefarkost |
| R 80 H | Ms Viking | | ? | Forlist |
| R 85 H | Må Tell | | 10 | Utgår som merkepl. fiskefarkost |
| R 87 H | Må Nestholmen | | 22 | Utgår som merkepl. fiskefarkost |
| R 109 H | Må Einar | | ? | Forlist |
| R 113 H | Ms Julie | | 20 | Utgår som merkepl. fiskefarkost |
| R 117 H | D Kristine 1 | | 04 | Kondemnert |
| R 121 H | Må Odin | | 00 | Utrangert |
| R 133 H | Må Seleningen | | 10 | Utgår som merkepl. fiskefarkost |
| R 143 H | D Ino | | 99 | Utgår som merkepl. fiskefarkost |
| R 147 H | D Shetland | | 17 | Forlist |
| R 1 K | Ms Elisa | | 03 | Utgår som merkepl. fiskefarkost |
| R 2 K | Ms Finn | | 77 | Forlist |
| R 14 K | Må Rappen | | 34 | Utgår som merkepl. fiskefarkost |
| R 14 K | Må Aktiv | | 16 | Utgår som merkepl. fiskefarkost |
| R 19 K | Ms Prøven 2 | | 10 | Utgår som merkepl. fiskefarkost |
| R 20 K | Ms Norden | | ? | Ophugget |
| R 22 K | Ss Marie | | 00 | Ophugget |
| R 23 K | Må Glimt | | ? | Forlist |
| R 28 K | Mk Levi | | 75 | Forlist |
| R 36 K | Ss Marie | | 92 | Forlist |
| R 37 K | D Saga | | 01 | Utgår som merkepl. fiskefarkost |
| R 42 K | Må Lydia | | ? | Ophugget |
| R 55 K | D Finn | | 11 | Ophugget |
| R 58 K | Må — | | 23 | Utgår som merkepl. fiskefarkost |
| R 60 K | Må — | | ? | Utgår som merkepl. fiskefarkost |
| R 26 SN | Ms Norma | | 04 | Kondemnert |
| R 35 SN | Må — | | ? | Ophugget |
| R 54 SN | Ms Transport 1 | | 13 | Kondemnert |
| R 58 SN | Så — | | 90 | Kondemnert |
| R 59 SN | Må — | | 10 | Kondemnert |
| R 64 SN | Ms Pilen | | 95 | Kondemnert |
| R 70 SN | Må Makrellen | | ? | Utgår som merkepl. fiskefarkost |

| Farkostens | | | Hvorfor utgått |
|------------|------------------|--------------|---------------------------------|
| merke | art og navn | bygge- år | |
| R 80 | SN Ms Dagry | 00 | Forlist |
| R 86 | SN Mk Austnes | 17 | Sunket |
| R 7 | SG Må — | 16 | Kondemnert |
| R 13 | SG Ms Fram | 04 | Utgår som merkepl. fiskefarkost |
| R 17 | SG Må — | 16 | Kondemnert |
| R 6 | S Må Rubbestad | 15 | Utrangert |
| R 7 | S Må Rapp | 95 | Ophugget |
| R 8 | S Må Snygg | 96 | Ophugget |
| R 11 | S Mbf Karo | ? | Utgår som merkepl. fiskefarkost |
| R 15 | S Må Egil | 17 | Utgår som merkepl. fiskefarkost |
| R 19 | S Ms Magrett | 13 | Forlist |
| R 20 | S Ms Jøga | 16 | Forlist |
| R 26 | S Mk Engøy | 13 | Sunket |
| R 30 | S Ms Ørnen | 10 | Utgår som merkepl. fiskefarkost |
| R 31 | S Ms Marta | 07 | Utgår som merkepl. fiskefarkost |
| R 32 | S Må Teisten | 05 | Utgår som merkepl. fiskefarkost |
| R 34 | S Ms Duen | 00 | Forlist |
| R 39 | S Ms Njørd | 07 | Kondemnert |
| R 40 | S Ms Frøya | 98 | Kondemnert |
| R 43 | S Ms Dagny | 00 | Utgår som merkepl. fiskefarkost |
| R 46 | S Må Odd | 34 | Utgår som merkepl. fiskefarkost |
| R 55 | S D Skipper | 78 | Ophugget |
| R 56 | S D Skudenes | ? | Ophugget |
| R 72 | S Ms Delfin | 90 | Utgår som merkepl. fiskefarkost |
| R 73 | S Må Leo | 08 | Utgår som merkepl. fiskefarkost |
| R 77 | S D Nor | 70 | Forlist |
| R 78 | S Må Glimt | 90 | Kondemnert |
| R 79 | S D Ternen 3 | 08 | Forlist |
| R 81 | S Må Agny | ? | Utgår som merkepl. fiskefarkost |
| R 86 | S Ms Lista | 00 | Sunket |
| R 88 | S Må Trygg | 27 | Kondemnert |
| R 91 | S Må Fairbank | 13 | Utgår som merkepl. fiskefarkost |
| R 92 | S Må Heim | 10 | Utgår som merkepl. fiskefarkost |
| R 93 | S D Kvitøy | 10 | Utgår som merkepl. fiskefarkost |
| R 94 | S Må Bjørnø | 06 | Utgår som merkepl. fiskefarkost |
| R 95 | S Må Finn | 20 | Utgår som merkepl. fiskefarkost |
| R 99 | S Ms Fremad | 17 | Ophugget |
| R 102 | S Ss Hanna | 90 | Sunket |
| R 104 | S Må Den Grønne | ? | Utgår som merkepl. fiskefarkost |
| R 105 | S Må Presis | 16 | Utgår som merkepl. fiskefarkost |
| R 106 | S Må Rapp | 16 | Utgår som merkepl. fiskefarkost |
| R 119 | S Ms Sjøblomsten | 08 | Utgår som merkepl. fiskefarkost |
| R 120 | S Ms Odin | 00 | Utgår som merkepl. fiskefarkost |
| R 121 | S Ms Sjøblomsten | 14 | Utgår som merkepl. fiskefarkost |
| R 122 | S Må Sørhaug | 12 | Utgår som merkepl. fiskefarkost |
| R 123 | S Må Thor | 30 | Utgår som merkepl. fiskefarkost |
| R 125 | S Må Herkules | 15 | Ophugget |
| R 131 | S D Komet | 90 | Utrangert |
| R 132 | S Må Fix 2 | 18 | Kondemnert |
| R 137 | S Ms Sympati | 13 | Utgår som merkepl. fiskefarkost |
| R 140 | S Må Svanen | 15 | Utrangert |
| R 141 | S Må Rapp | ? | Utgår som merkepl. fiskefarkost |
| R 146 | S Må Johan | 30 | Utgår som merkepl. fiskefarkost |

| Farkostens | | | Hvorfor utgått |
|------------|---------------|--------------|---------------------------------|
| merke | art og navn | bygge- år | |
| R 148 S | Ms Anna 2 | 17 | Forlist |
| R 151 S | Må Slampen | 09 | Forlist |
| R 152 S | Mk Sport 1 | 20 | Utgår som merkepl. fiskefarkost |
| R 157 S | Må Kvikk | 07 | Forlist |
| R 162 S | D Tasso | ? | Ophugget |
| R 168 S | Må Hein | 05 | Utgår som merkepl. fiskefarkost |
| R 175 S | Må Grei 2 | 20 | Utgår som merkepl. fiskefarkost |
| R 176 S | Må Vikingen | 30 | Utgår som merkepl. fiskefarkost |
| R 186 S | Ms Madagaskar | 17 | Kondemnert |
| R 189 S | D Eblis | ? | Sunket |
| R 191 S | Må Fiskeren | 01 | Utgår som merkepl. fiskefarkost |
| R 194 S | Må Jan | 31 | Utgår som merkepl. fiskefarkost |
| R 201 S | Må Arthur | ? | Utgår som merkepl. fiskefarkost |
| R 204 S | Mk Norma | 06 | Utgår som merkepl. fiskefarkost |
| R 208 S | Ms Inga | 00 | Utgår som merkepl. fiskefarkost |
| R 218 S | D Hanka | 11 | Ophugget |
| R 223 S | Må Rolf | 34 | Utgår som merkepl. fiskefarkost |
| R 227 S | Må Brodd | 26 | Utgår som merkepl. fiskefarkost |
| R 232 S | Ms Storegut | 19 | Utgår som merkepl. fiskefarkost |
| R 233 S | Må Pan | 35 | Utgår som merkepl. fiskefarkost |
| R 235 S | Må Rask | 00 | Utgår som merkepl. fiskefarkost |
| R 237 S | Ms Otto | 25 | Utgår som merkepl. fiskefarkost |
| R 238 S | Må Kari | 25 | Utgår som merkepl. fiskefarkost |
| R 239 S | Ms Norena | 00 | Utgår som merkepl. fiskefarkost |
| R 243 S | Må Al | ? | Utgår som merkepl. fiskefarkost |
| R 245 S | Må — | 05 | Ophugget |
| R 262 S | Må Stjernen | ? | Utgår som merkepl. fiskefarkost |
| R 263 S | Må Per | 34 | Utgår som merkepl. fiskefarkost |
| R 270 S | Må Per | ? | Forlist |
| R 271 S | Mk Havfisk | 32 | Utgår som merkepl. fiskefarkost |
| R 276 S | Må Fjell | 24 | Utgår som merkepl. fiskefarkost |
| R 278 S | Må Thor | 19 | Utgår som merkepl. fiskefarkost |
| R 284 S | Må Kurt | 31 | Utgår som merkepl. fiskefarkost |
| R 286 S | Mbf Pelle | 31 | Utgår som merkepl. fiskefarkost |
| R 291 S | Må — | 31 | Utgår som merkepl. fiskefarkost |
| R 294 S | Må — | 21 | Utgår som merkepl. fiskefarkost |
| R 295 S | Må Karl | ? | Utgår som merkepl. fiskefarkost |
| R 296 S | Må Blink | 24 | Utgår som merkepl. fiskefarkost |
| R 302 S | Må — | 11 | Kondemnert |
| R 305 S | Må Tom | 35 | Utgår som merkepl. fiskefarkost |
| R 306 S | Må Thor | ? | Kondemnert |
| R 312 S | Må Willy | ? | Kondemnert |
| R 313 S | Må Alken | ? | Utgår som merkepl. fiskefarkost |
| R 316 S | Må Duen | 27 | Utgår som merkepl. fiskefarkost |
| R 318 S | Må Viking | ? | Utgår som merkepl. fiskefarkost |
| R 323 S | Må Willy | 31 | Utgår som merkepl. fiskefarkost |
| R 326 S | Må Eli | ? | Utgår som merkepl. fiskefarkost |
| R 329 S | Må Sonja | 23 | Utgår som merkepl. fiskefarkost |
| R 335 S | Må Mågen | 24 | Utgår som merkepl. fiskefarkost |
| R 337 S | Må Svalen | 25 | Utgår som merkepl. fiskefarkost |
| R 338 S | Må Ivan | 34 | Utgår som merkepl. fiskefarkost |
| R 354 S | Må Sonja | ? | Utgår som merkepl. fiskefarkost |
| R 356 S | Må Rapp | 16 | Utgår som merkepl. fiskefarkost |

| Farkostens | | | Hvorfor utgått |
|------------|---------------|--------------|---------------------------------|
| merke | art og navn | bygge- år | |
| R 387 S | Må Per | ? | Utgår som merkepl. fiskefarkost |
| R 8 A | Ms Alken | 94 | Forlist |
| R 19 A | Ms Rapp | 04 | Ophugget |
| R 45 A | Mk Solstrålen | 80 | Utgår som merkepl. fiskefarkost |
| R 70 A | Må Kvikk | 03 | Kondemnert |
| R 78 A | Må — | 05 | Utrangert |
| R 104 A | Ss Olga | ? | Ophugget |
| R 121 A | Må Fiske | 20 | Forlist |
| R 124 A | Ms Fremad | 05 | Utgår som merkepl. fiskefarkost |
| R 129 A | Må Svorting | 05 | Ophugget |
| R 135 A | 6/å — | 00 | Utrangert |
| R 175 A | D Herdla | 75 | Utgår som merkepl. fiskefarkost |
| R 193 A | Må — | 00 | Utrangert |
| R 234 A | Må — | 30 | Utgår som merkepl. fiskefarkost |
| R 12 B | Må — | 00 | Ophugget |
| R 41 B | l Falken | 95 | Ophugget |
| R 46 B | l — | ? | Ophugget |
| R 51 B | Må Trygg | 18 | Knust |
| R 55 B | l Vinterheim | 17 | Ophugget |
| R 60 B | l — | ? | Ophugget |
| R 65 B | l Bai Høk | 10 | Ophugget |
| R 28 ES | Må Halsen | 08 | Ophugget |
| R 37 ES | Må Kleppa 2 | 00 | Utrangert |
| R 46 ES | Må Hovland | 10 | Kondemnert |
| R 65 ES | Må Seilsten | 08 | Ophugget |
| R 75 ES | Ms Skjelbred | 90 | Utgår som merkepl. fiskefarkost |
| R 78 ES | Må Stabil | 12 | Utgår som merkepl. fiskefarkost |
| R 89 ES | Må Grei | 02 | Utrangert |
| R 90 ES | Må Hadland | 10 | Utgår som merkepl. fiskefarkost |
| R 96 ES | Må Fair | 08 | Ophugget |
| R 109 ES | Må Mågen | 98 | Ophugget |
| R 112 ES | Må Kjell | 12 | Utgår som merkepl. fiskefarkost |
| R 124 ES | Mk Frøya | 00 | Utgår som merkepl. fiskefarkost |
| R 125 ES | Må Orion | 25 | Utgår som merkepl. fiskefarkost |
| R 128 ES | Ms Kjellholm | 06 | Utgår som merkepl. fiskefarkost |
| R 7 EF | Sk Rypen | 00 | Ophugget |
| R 7 F | D Viktoria | 05 | Utgår som merkepl. fiskefarkost |
| R 8 F | Mk Alstein | 16 | Utgår som merkepl. fiskefarkost |
| R 28 F | Mk Haug | 23 | Utgår som merkepl. fiskefarkost |
| R 5 FR | Ms Ternen | 05 | Ophugget |
| R 18 FR | Ms Amanda | 10 | Ophugget |
| R 30 FD | Ms Thule | 08 | Kondemnert |
| R 58 HT | Ms Virgo | 08 | Utgår som merkepl. fiskefarkost |
| R 79 HT | Må Bjørnøy | 13 | Utgår som merkepl. fiskefarkost |
| R 83 HT | Må Sjekten | 16 | Utgår som merkepl. fiskefarkost |
| R 90 HT | Må Rekord | ? | Utgår som merkepl. fiskefarkost |
| R 96 HT | Må Natan | ? | Utgår som merkepl. fiskefarkost |
| R 108 HT | Må Juno | 19 | Utgår som merkepl. fiskefarkost |
| R 113 HT | Må Rapp | 93 | Ophugget |
| R 115 HT | Mk — | 23 | Ophugget |
| R 117 HT | Må Rappen | 05 | Utgår som merkepl. fiskefarkost |
| R 121 HT | Må Hellesøy 1 | 10 | Utgår som merkepl. fiskefarkost |
| R 130 HT | Må Liver | 23 | Kondemnert |

| Farkostens | | | Hvorfor utgått |
|------------|------------------|--------------|---------------------------------|
| merke | art og navn | bygge- år | |
| R 138 | HT Ms 17 Mai | 16 | Ophugget |
| R 144 | HT Mk Kvikk | 10 | Forlist |
| R 185 | HT Må Rover | 19 | Ophugget |
| R 194 | HT Må Sissi | ? | Kondemnert |
| R 212 | HT Må Signe 1 | 35 | Utgår som merkepl. fiskefarkost |
| R 11 | HM Må Prøven | 12 | Forlist |
| R 12 | HM Ms Tryga | 00 | Ophugget |
| R 14 | HM Ms Øie | 95 | Ophugget |
| R 18 | HM Ms Vorma | 11 | Forlist |
| R 44 | HY Må Anny | ? | Utgår som merkepl. fiskefarkost |
| R 54 | HY Må Rask | 28 | Utgår som merkepl. fiskefarkost |
| R 7 | ID Ms India | ? | Utgår som merkepl. fiskefarkost |
| R 20 | J Sj Sjøblomsten | ? | Kondemnert |
| R 21 | J Ss Elida | 19 | Kondemnert |
| R 30 | J Ms Gerda | 96 | Kondemnert |
| R 34 | J Må Fram | ? | Havarert |
| R 40 | J Ss Olga | 94 | Kondemnert |
| R 53 | J Må Sport | 30 | Utgår som merkepl. fiskefarkost |
| R 58 | J Mk Otternes | 29 | Utgår som merkepl. fiskefarkost |
| R 2 | KP Må Lykken | 14 | Utrangert |
| R 3 | KP Må Havland | 14 | Utrangert |
| R 5 | KP Må Fnøgg | 10 | Brent |
| R 7 | KP Må Palander | 19 | Utrangert |
| R 9 | KP Må Drott | 10 | Utgår som merkepl. fiskefarkost |
| R 19 | KP Må Maria | 27 | Utrangert |
| R 23 | KP Må Nøkk | 15 | Utrangert |
| R 2 | KV Må Speedy | ? | Kondemnert |
| R 22 | KV Må — | ? | Kondemnert |
| R 27 | KV Må Kvikk | ? | Kondemnert |
| R 45 | KV Må — | ? | Kondemnert |
| R 75 | KV Må — | ? | Kondemnert |
| R 76 | KV Må — | ? | Kondemnert |
| R 104 | KV Må — | 00 | Kondemnert |
| R 3 | MA Må Trofast | 08 | Utgår som merkepl. fiskefarkost |
| R 7 | MA Ms Snefrid | 07 | Ophugget |
| R 13 | MA Må Kvikk | 24 | Utgår som merkepl. fiskefarkost |
| R 24 | MA Må Havblink | 10 | Utgår som merkepl. fiskefarkost |
| R 6 | M Mk Rask | 08 | Utgår som merkepl. fiskefarkost |
| R 9 | M Mk Kvikk | 90 | Utgår som merkepl. fiskefarkost |
| R 16 | M Må — | 06 | Utgår som merkepl. fiskefarkost |
| R 17 | M Må Kvikk | ? | Kondemnert |
| R 19 | M Må Sjøvangen | 01 | Forlist |
| R 23 | M Må Lillegutt | ? | Forlist |
| R 30 | M Må — | ? | Kondemnert |
| R 44 | M Må Snøgg | 16 | Utgår som merkepl. fiskefarkost |
| R 49 | M Må — | ? | Kondemnert |
| R 53 | M Må — | 18 | Utrangert |
| R 13 | N Må Mågen | ? | Forlist |
| R 14 | N Må Gudmund | 16 | Ophugget |
| R 26 | N Må Rapp | ? | Forlist |
| R 32 | N Må Sunset | 32 | Utgår som merkepl. fiskefarkost |
| R 43 | N Ms Agnes | ? | Utgår som merkepl. fiskefarkost |
| R 8 | NB Må Kvikk | ? | Utrangert |

| Farkostens | | | bygge- år | Hvorfor utgått |
|------------|----------------|--|--------------|---------------------------------|
| merke | art og navn | | | |
| R 15 O | Ms Maiblom | | 33 | Forlist |
| R 21 O | Må Adol | | 10 | Utgår som merkepl. fiskefarkost |
| R 27 O | Må Hagen | | 15 | Forlist |
| R 33 O | Må Sjøblomst | | 12 | Utgår som merkepl. fiskefarkost |
| R 4 RB | Må Trafikk | | 18 | Utgår som merkepl. fiskefarkost |
| R 6 RB | Må Bøe | | 16 | Utgår som merkepl. fiskefarkost |
| R 18 RB | Må Bragen | | 90 | Utgår som merkepl. fiskefarkost |
| R 41 RB | Må Rapp | | 14 | Utgår som merkepl. fiskefarkost |
| R 44 RB | Ms Håbet | | 17 | Havarent |
| R 9 R | Må Ternen | | 03 | Utgår som merkepl. fiskefarkost |
| R 21 R | Må Trygg | | 17 | Havarent |
| R 33 R | Må Alken | | 15 | Ophugget |
| R 59 R | Mk Sleipner | | 17 | Utgår som merkepl. fiskefarkost |
| R 68 R | Ms Forsøget | | 13 | Havarent |
| R 74 R | Ms 7. Juni | | 07 | Havarent |
| R 1 SD | Ms Klara | | 95 | Utgår som merkepl. fiskefarkost |
| R 2 SD | Mj Kvikk | | 08 | Utgår som merkepl. fiskefarkost |
| R 4 SD | Må Ravn | | 16 | Utgår som merkepl. fiskefarkost |
| R 4 SI | 6/å — | | ? | Utrangert |
| R 3 SA | Må Aron | | 15 | Utgår som merkepl. fiskefarkost |
| R 6 SØ | Ss Mira | | ? | Kondemnert |
| R 10 SØ | Må Skum | | 12 | Forlist |
| R 14 SØ | Må Snøgg | | 08 | Utgår som merkepl. fiskefarkost |
| R 23 SØ | Må Kvikk | | 85 | Utrangert |
| R 28 SØ | Må Storegut | | ? | Forlist |
| R 35 SØ | Må Kobben | | ? | Kondemnert |
| R 2 SE | Må Ramsholm | | 10 | Ophugget |
| R 4 SE | Må Maiblomsten | | 05 | Utrangert |
| R 6 SE | Må Fram | | 04 | Utgår som merkepl. fiskefarkost |
| R 8 SE | Må Lilly | | ? | Utgår som merkepl. fiskefarkost |
| R 13 SE | Må Spurven | | 05 | Utrangert |
| R 18 SE | Må Finn | | 13 | Utgår som merkepl. fiskefarkost |
| R 22 SE | Må Kristine | | 15 | Utrangert |
| R 27 SE | Må Snar | | 23 | Utrangert |
| R 31 SE | Må Vikse | | 16 | Utrangert |
| R 34 SE | Ms Martha | | 17 | Utrangert |
| R 38 SE | Må Egil | | ? | Utgår som merkepl. fiskefarkost |
| R 6 SJ | Ms Rap | | 10 | Kondemnert |
| R 7 SJ | Må Alken | | 16 | Utgår som merkepl. fiskefarkost |
| R 19 SJ | Mk Marja | | 86 | Utgår som merkepl. fiskefarkost |
| R 12 SK | Må Skandia | | ? | Kondemnert |
| R 14 SK | Må — | | 20 | Kondemnert |
| R 15 SK | Må Per | | 18 | Kondemnert |
| R 20 SK | Ms Jåla | | 02 | Utgår som merkepl. fiskefarkost |
| R 30 SK | Ss Havfruen | | ? | Ophugget |
| R 44 SK | Ss Duen | | 00 | Utgår som merkepl. fiskefarkost |
| R 50 SK | Må — | | 13 | Utgår som merkepl. fiskefarkost |
| R 51 SK | Må — | | 16 | Kondemnert |
| R 55 SK | Må — | | ? | Utgår som merkepl. fiskefarkost |
| R 56 SK | Må Sannan | | 20 | Utgår som merkepl. fiskefarkost |
| R 57 SK | Må Håen | | 12 | Utgår som merkepl. fiskefarkost |
| R 60 SK | Må Skjold | | ? | Utgår som merkepl. fiskefarkost |
| R 68 SK | Må — | | 24 | Kondemnert |

| Farkostens | | | bygge- år | Hvorfor utgått |
|------------|-------------|------------------|--------------|---------------------------------|
| merke | art og navn | | | |
| R 70 | SK | Må — | 22 | Utgår som merkepl. fiskefarkost |
| R 71 | SK | Må — | 26 | Kondemnert |
| R 17 | SO | Må — | 10 | Ophugget |
| R 47 | SO | Må Kvikk | 14 | Ophugget |
| R 65 | SO | Må Imsagutten | 15 | Knust |
| R 9 | SL | Må Troll | 17 | Ophugget |
| R 17 | SL | Må Kvikk | ? | Utgår som merkepl. fiskefarkost |
| R 19 | SL | Ms Signy | 90 | Ophugget |
| R 26 | SL | Må Krølle | 14 | Utgår som merkepl. fiskefarkost |
| R 39 | SL | Må Håbet | 30 | Utgår som merkepl. fiskefarkost |
| R 42 | SL | Må Seien | 17 | Utgår som merkepl. fiskefarkost |
| R 5 | ST | Må — | 16 | Utgår som merkepl. fiskefarkost |
| R 24 | ST | Må — | 19 | Utgår som merkepl. fiskefarkost |
| R 45 | ST | Mj Havsulen | 06 | Brent |
| R 64 | ST | Må — | 90 | Utgår som merkepl. fiskefarkost |
| R 67 | ST | Må Tjæs | 00 | Ophugget |
| R 70 | ST | Mk Viking | 19 | Utgår som merkepl. fiskefarkost |
| R 77 | ST | Ms Hilda | 10 | Utgår som merkepl. fiskefarkost |
| R 78 | ST | Ms Odda | ? | Ophugget |
| R 81 | ST | Ss Anna Marie | 97 | Utgår som merkepl. fiskefarkost |
| R 104 | ST | Ms Astrid | 93 | Utgår som merkepl. fiskefarkost |
| R 108 | ST | Ms Enigheten | 09 | Forlist |
| R 126 | ST | Mk Jørpelandsvåg | ? | Utgår som merkepl. fiskefarkost |
| R 6 | T | Må Kvikk | ? | Utgår som merkepl. fiskefarkost |
| R 10 | T | Må Springereren | 05 | Kondemnert |
| R 15 | T | Må Kvikk | 10 | Ophugget |
| R 16 | T | Må Rapp | 06 | Forlist |
| R 26 | T | Ma Akre | 98 | Forlist |
| R 27 | T | Må Jakso | ? | Ophugget |
| R 33 | T | Må Bølgens Pryd | 10 | Ophugget |
| R 38 | T | Må Vegner | ? | Ophugget |
| R 41 | T | 6/å Fremad | 14 | Utgår som merkepl. fiskefarkost |
| R 62 | T | Må Populær | 15 | Ophugget |
| R 64 | T | Må Per | ? | Kondemnert |
| R 68 | T | Må Hai | 13 | Utgår som merkepl. fiskefarkost |
| R 94 | T | Må Rapp | ? | Utgår som merkepl. fiskefarkost |
| R 95 | T | Må Fram | 10 | Ophugget |
| R 99 | T | Må Brødrene | 03 | Utgår som merkepl. fiskefarkost |
| R 103 | T | Ms Enken | 96 | Kondemnert |
| R 108 | T | Ss Nordlyset | 91 | Ophugget |
| R 113 | T | Ms Mai | ? | Utgår som merkepl. fiskefarkost |
| R 134 | T | Må Fiskeren | 06 | Utgår som merkepl. fiskefarkost |
| R 140 | T | Må Jo | 23 | Utgår som merkepl. fiskefarkost |
| R 145 | T | Mk Jegning | 93 | Utgår som merkepl. fiskefarkost |
| R 146 | T | D Leif | 06 | Utgår som merkepl. fiskefarkost |
| R 150 | T | Ss Brødrene | 95 | Kondemnert |
| R 9 | TV | Ss Seien | ? | Sunket |
| R 23 | TV | Ss Aktiv | 86 | Ophugget |
| R 40 | U | Må Seien | 10 | Kondemnert |
| R 67 | U | Må Harald | ? | Kondemnert |
| R 68 | U | Må Trygg | 06 | Utgår som merkepl. fiskefarkost |
| R 79 | U | Må Jeitanes | 29 | Kondemnert |
| R 1 | VD | Må Kvik | 16 | Ophugget |

| Farkostens | | | bygge- år | Hvorfor utgått |
|------------|-------------|-----------------|--------------|---------------------------------|
| merke | art og navn | | | |
| R 3 | VD | Mk Krokane | 20 | Havarert |
| R 16 | VD | Må Havsulen | 03 | Ophugget |
| R 29 | VD | Ms Duen | 01 | Utgår som merkepl. fiskefarkost |
| VA 6 | FS | Må — | 19 | Utrangert |
| VA 11 | FS | Ms Lundevig | 00 | Førlist |
| VA 6 | HH | Må Indepedent | 05 | Utgår som merkepl. fiskefarkost |
| VA 10 | HH | Må Striden | ? | Utgår som merkepl. fiskefarkost |
| VA 14 | HH | Må Venskap | 90 | Ophugget |
| VA 16 | HH | 4/å Mågen | 00 | Utrangert |
| VA 18 | HH | 4/å — | 80 | Ophugget |
| VA 24 | HH | Må Lom | 15 | Utgår som merkepl. fiskefarkost |
| VA 27 | HH | 4/å — | ? | Ophugget |
| VA 31 | HH | Må Ternen | 19 | Utrangert |
| VA 32 | HH | Må Lunde | 16 | Utgår som merkepl. fiskefarkost |
| VA 33 | HH | Må Mågen | 02 | Utgår som merkepl. fiskefarkost |
| VA 38 | HH | 4/å — | 19 | Ophugget |
| VA 40 | HH | Ms Snohomis | 90 | Sunket |
| VA 41 | HH | Må Fram | ? | Utgår som merkepl. fiskefarkost |
| VA 45 | HH | Må Bamsen | 10 | Utgår som merkepl. fiskefarkost |
| VA 49 | HH | Må Lande | ? | Utgår som merkepl. fiskefarkost |
| VA 50 | HH | Ss Bruse | ? | Utgår som merkepl. fiskefarkost |
| VA 52 | HH | Må — | 12 | Utgår som merkepl. fiskefarkost |
| VA 53 | HH | Ss Falken | 96 | Utgår som merkepl. fiskefarkost |
| VA 55 | HH | Må Trygg | 19 | Utgår som merkepl. fiskefarkost |
| VA 56 | HH | Må Limerlen | 20 | Utgår som merkepl. fiskefarkost |
| VA 66 | HH | Må Lerka | 11 | Utrangert |
| VA 71 | HH | Ms Svanen | ? | Utgår som merkepl. fiskefarkost |
| VA 76 | HH | Må Storegut | 24 | Utgår som merkepl. fiskefarkost |
| VA 79 | HH | Ms Løven | 00 | Utgår som merkepl. fiskefarkost |
| VA 30 | H | Må Prim | 06 | Ophugget |
| VA 28 | H | Må Trafik | 81 | Utgår som merkepl. fiskefarkost |
| VA 43 | H | Må Fram | 85 | Utgår som merkepl. fiskefarkost |
| VA 71 | H | Ms Hrygg | 13 | Utgår som merkepl. fiskefarkost |
| VA 77 | H | Må Lyngheim | 30 | Utgår som merkepl. fiskefarkost |
| VA 80 | H | Ms Strand | ? | Utgår som merkepl. fiskefarkost |
| VA 86 | H | Må Olga | 09 | Utgår som merkepl. fiskefarkost |
| VA 97 | H | Må Neptun | 10 | Kondemnert |
| VA 101 | H | Må Spurv | 14 | Utgår som merkepl. fiskefarkost |
| VA 107 | H | Må Håbets Anker | 08 | Utgår som merkepl. fiskefarkost |
| VA 113 | H | Må Thor 1 | 12 | Utgår som merkepl. fiskefarkost |
| VA 122 | H | Må Trallen | 12 | Utgår som merkepl. fiskefarkost |
| VA 6 | L | Ms Lilly | 18 | Førlist |
| VA 9 | L | Må Jøllestø | 16 | Utgår som merkepl. fiskefarkost |
| VA 29 | L | Må Fram | 14 | Ophugget |
| VA 32 | L | Mk Torbjørg | 80 | Utgår som merkepl. fiskefarkost |
| VA 50 | L | Sk Laura | 83 | Utgår som merkepl. fiskefarkost |
| VA 51 | L | Ms Erna | 19 | Utrangert |
| VA 57 | L | j Brødrene | 74 | Ophugget |
| VA 4 | N | Må Fram 2 | 17 | Utgår som merkepl. fiskefarkost |

| Farkostens | | | | |
|------------|--------------|--------------|--|---------------------------------|
| merke | art og navn | bygge- år | | Hvorfor utgått |
| VA 8 N | Må Brødrene | 05 | | Utgår som merkepl. fiskefarkost |
| VA 9 N | Må Frithjof | 17 | | Utgår som merkepl. fiskefarkost |
| VA 24 O | Ms Sonja | 00 | | Utgår som merkepl. fiskefarkost |
| VA 45 O | Ms Mågen | 02 | | Utgår som merkepl. fiskefarkost |
| VA 15 R | Må Snar | 18 | | Forlist |
| VA 16 R | Må Ternen | ? | | Utrangert |
| VA 27 R | Må Tora | 16 | | Utgår som merkepl. fiskefarkost |
| VA 50 R | Ms Fram | 00 | | Utgår som merkepl. fiskefarkost |
| VA 53 R | Må Nuddi | 17 | | Utgår som merkepl. fiskefarkost |
| VA 59 R | Må Ruska | 02 | | Utgår som merkepl. fiskefarkost |
| VA 62 R | Må Guldregn | 19 | | Utgår som merkepl. fiskefarkost |
| VA 67 R | Må Ørnen | 19 | | Utgår som merkepl. fiskefarkost |
| VA 6 SR | Ss Naia | 97 | | Utgår som merkepl. fiskefarkost |
| VA 15 SR | Må Gaksem | 16 | | Solgt til utlandet |
| VA 25 SR | Må Bjødden | 04 | | Utgår som merkepl. fiskefarkost |
| VA 35 SR | Må Mågen | 17 | | Utrangert |
| VA 37 SR | Må Lyn | 14 | | Utrangert |
| VA 58 SR | Må Sjøfuglen | 18 | | Utgår som merkepl. fiskefarkost |
| VA 7 S | Ms Ragna | 04 | | Utgår som merkepl. fiskefarkost |
| VA 9 S | Må — | 18 | | Utgår som merkepl. fiskefarkost |
| VA 14 S | Må Ternen | 19 | | Utgår som merkepl. fiskefarkost |
| VA 25 S | Må Svalen | 08 | | Ophugget |
| VA 29 S | Må Ternen | 16 | | Utgår som merkepl. fiskefarkost |
| VA 34 S | Må Kolja | 16 | | Kondemnert |
| VA 36 S | Må Sleipner | 17 | | Utgår som merkepl. fiskefarkost |
| VA 50 S | Ms Trysfjord | 94 | | Utgår som merkepl. fiskefarkost |
| VA 57 S | Må Kvikk | 98 | | Utrangert |
| VA 59 S | Må Kina | 20 | | Utgår som merkepl. fiskefarkost |
| VA 66 S | Må Inga | 18 | | Utgår som merkepl. fiskefarkost |
| VA 68 S | Må Juni | 20 | | Utgår som merkepl. fiskefarkost |
| VA 69 S | Må Trygg | 18 | | Utgår som merkepl. fiskefarkost |
| VA 8 SA | Mk City 1 | 93 | | Utgår som merkepl. fiskefarkost |
| VA 19 SA | 4/å — | 91 | | Utgår som merkepl. fiskefarkost |
| AA 5 L | Må Ruth | 20 | | Utgår som merkepl. fiskefarkost |
| AA 10 FJ | 4/å — | 02 | | Utgår som merkepl. fiskefarkost |
| AA 15 FJ | Må Ekko | 18 | | Utgår som merkepl. fiskefarkost |
| AA 20 FJ | 4/å — | 95 | | Utgår som merkepl. fiskefarkost |
| AA 3 FL | Må — | 06 | | Utgår som merkepl. fiskefarkost |
| AA 11 FL | Må Trask | 95 | | Utgår som merkepl. fiskefarkost |
| AA 15 H | Ms Martha | 00 | | Utgår som merkepl. fiskefarkost |
| AA 91 H | Ms Hvalen | 99 | | Utgår som merkepl. fiskefarkost |
| AA 1 SN | Ms Valrosen | 15 | | Utgår som merkepl. fiskefarkost |
| AA 8 S | Ms Erling | ? | | Forlist |
| AA 23 VM | 4/å — | ? | | Utrangert |
| AA 28 VM | 4/å — | 20 | | Utgår som merkepl. fiskefarkost |
| AA 29 VM | 4/å — | ? | | Ophugget |

| Farkostens | | | bygge- år | Hvorfor utgått |
|------------|--------------|--|--------------|---------------------------------|
| merke | art og navn | | | |
| TK 9 B | M Skogen | | 21 | Kondemnert |
| TK 1 K | Ms Ulabrand | | 19 | Utgår som merkepl. fiskefarkost |
| TK 2 K | Ms Terna | | 00 | Utgår som merkepl. fiskefarkost |
| TK 3 K | Må — | | 14 | Utgår som merkepl. fiskefarkost |
| TK 4 K | M Paul | | ? | Utgår som merkepl. fiskefarkost |
| TK 5 K | D Bjerka | | 05 | Utgår som merkepl. fiskefarkost |
| TK 4 BL | Ms Snar | | 88 | Utrangert |
| TK 10 BL | Ms Ruth | | 23 | Utgår som merkepl. fiskefarkost |
| TK 54 BL | Ms Daggrøy | | 27 | Utgår som merkepl. fiskefarkost |
| TK 11 E | 6/å — | | 09 | Utrangert |
| TK 20 E | 6/å — | | 18 | Utrangert |
| TK 27 E | 6/å — | | 18 | Utgår som merkepl. fiskefarkost |
| TK 35 E | 6/å — | | 11 | Utrangert |
| TK 38 E | Må Stabil | | ? | Utrangert |
| TK 39 E | 6/å — | | 19 | Utrangert |
| TK 45 E | 6/å — | | 19 | Utrangert |
| TK 47 E | 6/å — | | ? | Utrangert |
| TK 2 SD | Må Nøkken | | ? | Utrangert |
| V 4 S | D Margot | | 19 | Utgår som merkepl. fiskefarkost |
| V 2 SR | Ms Fram | | 05 | Forlist |
| V 3 SD | Må Jonas | | 00 | Utgår som merkepl. fiskefarkost |
| V 2 TM | Ms Flid | | ? | Utgår som merkepl. fiskefarkost |
| V 4 TM | Ms Tryg | | ? | Ophugget |
| V 7 TM | Må Snar | | 12 | Utgår som merkepl. fiskefarkost |
| V 16 TM | Ms Rapp | | 91 | Utgår som merkepl. fiskefarkost |
| V 18 TM | Må Duen | | 05 | Kondemnert |
| V 20 TM | Må Fiskeren | | 18 | Ophugget |
| V 22 TM | Må Kula | | 19 | Knust |
| V 24 TM | Ms Albertine | | 00 | Ophugget |
| V 27 TM | Må Snar | | 14 | Utgår som merkepl. fiskefarkost |
| BD 17 H | Må Lillegut | | 17 | Utgår som merkepl. fiskefarkost |
| BD 19 H | Må Camlauv | | 92 | Forlist |
| A 1 D | Ms Flink | | 00 | Utgår som merkepl. fiskefarkost |
| A 2 D | 4/å — | | 02 | Utgår som merkepl. fiskefarkost |
| A 3 D | Må — | | ? | Utgår som merkepl. fiskefarkost |
| A 3 AA | Ms Ravnen | | ? | Utgår som merkepl. fiskefarkost |
| A 8 A | 6/å Helga | | 18 | Utgår som merkepl. fiskefarkost |
| A 10 A | Må Brooke | | 14 | Utgår som merkepl. fiskefarkost |
| A 13 A | Ms Bygdø | | ? | Utgår som merkepl. fiskefarkost |
| A 14 A | Må Gerd | | 17 | Utgår som merkepl. fiskefarkost |
| A 18 A | Mk Løven | | 06 | Ophugget |

| Farkostens | | | bygge- år | Hvorfor utgått |
|------------|----------------|----|---------------------------------|----------------|
| merke | art og navn | | | |
| A 11 AS | Ms Nernen | ? | Forlist | |
| A 14 AS | Ms Carold | ? | Utgår som merkepl. fiskefarkost | |
| A 17 AS | Ms Per | ? | Utgår som merkepl. fiskefarkost | |
| A 20 AS | Ms Pluggen | ? | Utgår som merkepl. fiskefarkost | |
| A 27 AS | Ms Lyn | 01 | Utgår som merkepl. fiskefarkost | |
| A 5 B | Ms Fram | ? | Kondemnert | |
| A 1 F | Ms Tor | ? | Sunket | |
| A 2 F | Må Arild | 15 | Utgår som merkepl. fiskefarkost | |
| A 3 F | 4/å Daland | ? | Sunket | |
| A 6 F | Ms Rapp | ? | Kondemnert | |
| A 7 F | Ms Finn | ? | Kondemnert | |
| A 9 F | Ms Mutter | 06 | Utgår som merkepl. fiskefarkost | |
| A 12 F | Ms Nyan | 90 | Kondemnert | |
| A 13 F | Mk Laugen | ? | Kondemnert | |
| A 8 V | Ms Brandfjord | 09 | Utgår som merkepl. fiskefarkost | |
| | | | | |
| O 1 O | Ms Hvidfisken | 78 | Ophugget | |
| O 8 O | D Cabral | 10 | Kondemnert | |
| O 13 O | Ms Torød | ? | Sunket | |
| O 20 O | D Barfrost | 20 | Solgt til utlandet | |
| O 21 O | D Rimfrost | 21 | Solgt til utlandet | |
| O 38 O | D Sylvi | 19 | Utgår som merkepl. fiskefarkost | |
| | | | | |
| Ø 7 F | Sk Lovise | 03 | Utgår som merkepl. fiskefarkost | |
| Ø 10 F | Ms Ørnen | 99 | Utgår som merkepl. fiskefarkost | |
| Ø 11 F | Ms Kvik | ? | Utgår som merkepl. fiskefarkost | |
| Ø 12 F | Ms Fremad | 92 | Utgår som merkepl. fiskefarkost | |
| Ø 18 F | Ms Oloha | 15 | Utgår som merkepl. fiskefarkost | |
| Ø 19 F | Ms Marie | 09 | Utgår som merkepl. fiskefarkost | |
| Ø 2 HD | Ss Lilly | 00 | Ophugget | |
| Ø 8 HD | Må Væren | 90 | Utgår som merkepl. fiskefarkost | |
| Ø 8 B | Ms Tre Brødre | 00 | Ophugget | |
| Ø 9 B | Ss Else | 88 | Ophugget | |
| Ø 12 B | Ss Løven | 60 | Ophugget | |
| Ø 14 B | Ss Viken | 96 | Ophugget | |
| Ø 4 H | Ms Emanuel | 90 | Solgt til utlandet | |
| Ø 31 H | Ms Sjøblomsten | 12 | Utgår som merkepl. fiskefarkost | |
| Ø 45 H | Ms Helene | 17 | Utgår som merkepl. fiskefarkost | |
| Ø 46 H | Ms Kikka | 17 | Kondemnert | |
| Ø 80 H | Ms Snar | 94 | Utgår som merkepl. fiskefarkost | |
| Ø 83 H | Ms Trofast | 97 | Ophugget | |
| Ø 108 H | 4 å Sandø | ? | Ophugget | |
| Ø 116 H | Ms Sjøgren | 87 | Ophugget | |
| Ø 3 K | Må — | 14 | Utgår som merkepl. fiskefarkost | |
| Ø 10 K | Må Sjøfuglen | 05 | Solgt til utlandet | |

| Farkostens | | | bygge- år | Hvorfor utgått |
|------------|-----------------|----|---------------------------------|----------------|
| merke | art og navn | | | |
| Ø 11 K | Må — | 14 | Utgår som merkepl. fiskefarkost | |
| Ø 13 K | Må Rask | ? | Utgår som merkepl. fiskefarkost | |
| Ø 26 K | Ms Duen | 20 | Utgår som merkepl. fiskefarkost | |
| Ø 27 K | Ms Alken | ? | Ophugget | |
| Ø 30 K | Må Solveig | 30 | Utgår som merkepl. fiskefarkost | |
| Ø 33 K | Så Kvikk | 96 | Ophugget | |
| Ø 34 K | Ms Pasop | 80 | Utgår som merkepl. fiskefarkost | |
| Ø 36 K | Må Randi | 26 | Utgår som merkepl. fiskefarkost | |
| Ø 39 K | Må Signe | 22 | Utgår som merkepl. fiskefarkost | |
| Ø 43 K | Må Dolly | ? | Forlist | |
| Ø 49 K | Må Mosse | 25 | Utgår som merkepl. fiskefarkost | |
| Ø 56 K | Må Mary | 27 | Utgår som merkepl. fiskefarkost | |
| Ø 58 K | Må Alvilde | 24 | Utgår som merkepl. fiskefarkost | |
| Ø 59 K | Må Emmy | 27 | Utgår som merkepl. fiskefarkost | |
| Ø 42 O | Ms Odin | 88 | Utgår som merkepl. fiskefarkost | |
| Ø 54 O | Ms Tordenskjold | 06 | Utgår som merkepl. fiskefarkost | |
| Ø 56 O | Ms Eli | 24 | Utgår som merkepl. fiskefarkost | |
| Ø 62 O | Ms Ørnen | 84 | Utgår som merkepl. fiskefarkost | |
| Ø 63 O | Ms Trænen | 05 | Utgår som merkepl. fiskefarkost | |
| Ø 66 O | Ms Grei | 97 | Utrangert | |
| Ø 69 O | Må Falken | 95 | Kondemert | |
| Ø 78 O | Ms Kjapp | ? | Utgår som merkepl. fiskefarkost | |
| Ø 82 O | Må Irma | 20 | Utgår som merkepl. fiskefarkost | |
| Ø 4 RD | Ms Sjøgutten | 80 | Ophugget | |
| Ø 3 R | Må Else | 12 | Ophugget | |
| Ø 5 R | Må Ugunda | 19 | Utgår som merkepl. fiskefarkost | |
| Ø 6 R | 6/å — | 08 | Ophugget | |
| Ø 8 R | Ms Vale | 08 | Utgår som merkepl. fiskefarkost | |
| Ø 11 R | Må Solveig | 07 | Utgår som merkepl. fiskefarkost | |
| Ø 13 R | Ms Havskåren | ? | Sunket | |
| Ø 7 SB | Ms Thor | 00 | Ophugget | |
| Ø 6 T | 4/å — | ? | Utgår som merkepl. fiskefarkost | |
| Ø 9 T | Må Guri | ? | Utgår som merkepl. fiskefarkost | |
| Ø 12 T | Må Alken | 23 | Utgår som merkepl. fiskefarkost | |
| Ø 15 T | Må Vesla | 21 | Utgår som merkepl. fiskefarkost | |

A/s Centraltrykkeriet

— BERGEN —

Hollændergaten 12

Telefon: 10387

UTFØRER BØKER - BLADE

MERKANTILE TRYKSAKER

Hurtig Ekspedition!

Billige Priser!

Ialt er i årene 1936 og 1937 utgått av «Fortegnelse over merkepliktige norske fiskefarkoster» 2734 farkoster, hvorav:

| | 1936 | 1937*) |
|--|------|--------|
| Forlist (Havarent) | 96 | 246 |
| Brent | 2 | 11 |
| Ophugget, komdemmert og utrangert | 374 | 1 276 |
| Solgt til utlandet | 2 | 11 |
| Utgår som merkepliktig fiskefarkost | 144 | 572 |
| Tilsammen | 618 | 2 116 |

*) Stigningen i antall fartøier som er utgått av fortegnelsen for 1937, kommer av at det i dette år blev foretatt en omfattende revisjon av registret, idet det blev stillet midler til disposisjon til dette formål.

Noregs Sildesalslag

— Salgscentral for Stor- og Vårsildfiskerne —

Kontorer: ALESUND - HAUGESUND - EGRSUND

Telegramadr.: SAMHALD

A. M. LIAAEN - Skibsverfter & Mek. Verksteder

Etabl. 1861

ÅLESUND

Etabl. 1861

SPECIALVERKSTEDER FOR FISKE- OG FANGSTFARTØIER

Fabrikasjon av: Dampdynamoer, Damplinespill med loddeapparat. — Kombinasjonsspill med selvkveiler og loddeapparat — Kombinasjonswincher med selvkveiler og loddeapparat. — Dekkswincher for motorfartøier. — Elektriske sjøbodheiser.

FISKERIINSPEKTØRER

VED SALTVANNSFISKERIENE

| Inspektør | Postadresse | Inspekterdistrikt |
|------------------------|-----------------|---|
| R. Skotnes..... | Vardø | Finnmark fylke. |
| Joh. H. Ellingsen..... | Buvåg | Nordland og Troms fylker. |
| Knudt O. Otterlei..... | Fjørtoft | Møre og Romsdal, Sør- og Nord-Trøndelag fylker. |
| Elisæus Vatnaland..... | Føresvik | Sogn og Fjordane, Hordaland og Rogaland fylker. |
| L. E. Buvik..... | Kristiansand S. | Skagerakkysten, (Vest-Agder til og med Østfold fylker). |

A.S UNITED SARDINE FACTORIES

HOVEDFABRIK OG KONTOR: BERGEN

KJØPER BRISLING OG SILD

Telegramadr.: «Fisk», Bergen

Telefon U. S. F. Central 15060. Efter kontortid 15061

Fortegnelse over merkedistrikter og de for samme ansatte tilsynsmenn i anledning registrering og merkning av fiske- og fangstflåten.

*) Betegner, at vedkommende også er Rikstrygdeverkets tilsynsmann.

| Merkedistrikt | Herreds- (by's) bokstav | Tilsynsmannens navn og postadresse | Dampskibe | | | Motorfark. | | | Damp H. K. | Motor H. K. |
|------------------------|-------------------------------|------------------------------------|-----------|------|--------|------------|------|--------|------------|-------------|
| | | | dekkede | åpne | totalt | dekkede | åpne | totalt | | |
| Finnmark fylke. | | | | | | | | | | |
| Fylkesbokstav: F. | | | | | | | | | | |
| Hamnefest | H. | C. Fr. Kjeldsen, Hammerfest | 4 | 30 | 11 | 41 | 344 | 641 | | |
| Vadsø | V. S. | P. M. Pettersen, Vadsø | — | 29 | 4 | 33 | — | 487 | | |
| Vardø | V. | Reidar Dybos, Vardø | 1 | 57 | 28 | 85 | 25 | 1191 | | |
| Alta | A. | *) S. I Svendsen, Elvebakken | — | 16 | 12 | 28 | — | 411 | | |
| Berlevåg | B. | Jørgen Lund, Berlevåg | — | 39 | 17 | 56 | — | 534 | | |
| Gamvik | G. | Andr. Olsen, Mehamn | — | 49 | 81 | 130 | — | 1280 | | |
| Hasvik | H. V. | Chr. Mauseth, Hasvik | — | 46 | 24 | 70 | — | 558 | | |
| Kistrand | K. S. | H. Wilhelmsen, Kistrand | — | 8 | 5 | 13 | — | 80 | | |
| Kjelvik | K. | Carl Carlsen, Honningsvåg | — | 105 | 48 | 153 | — | 2674 | | |
| Kvalsund | K. D. | Joh. P. Mathisen, Kvalsund | — | 19 | 5 | 24 | — | 333 | | |
| Lebesby | L. B. | Johan J. Bøgeberg, Lebesby | — | 40 | 30 | 70 | — | 810 | | |
| Loppa | L. | O. H. Jensen, Loppa | — | 48 | 25 | 73 | — | 659 | | |
| Måsøy | M. | *) Axel Jacobsen, Havøysund | — | 63 | 58 | 121 | — | 1103 | | |
| Nesseby | N. | Johan Roska, Abelsborg, Nesseby | — | 8 | 3 | 11 | — | 84 | | |
| Nord-Varanger | N. V. | Herredskass. Edv. Pedersen, Vadsø | — | 41 | 21 | 62 | — | 608 | | |
| Sør-Varanger | S. V. | *) Georg Juul Olson, Kirkenes | — | 54 | 60 | 114 | — | 788 | | |
| Sørøysund | S. | C. Fr. Kjeldsen, Hammerfest | — | 44 | 12 | 56 | — | 676 | | |
| Talvik | T. | Lærer Peder N. Fiske, Korsfjorden | — | 59 | 24 | 83 | — | 1343 | | |
| Tana | T. N. | *) Samuel Rovna, Tana | — | 3 | 18 | 21 | — | 129 | | |
| Vardø herred | V. H. | *) Th. Andreassen, Kiberg | — | 72 | 33 | 105 | — | 988 | | |

Troms fylke.

Fylkesbokstav: T.

| | | | | | | | | | | |
|-----------|-------|-----------------------------|----|----|----|----|------|------|--|--|
| Harstad | H. | Odin I. Wang, Harstad | 11 | 18 | 13 | 31 | 2076 | 637 | | |
| Tromsø | T. | Bestyrer A. Sogge, Tromsø | 7 | 46 | 16 | 62 | 1140 | 2022 | | |
| Andørja | A. | Edvin H. Lynghaug, Engenes | — | 31 | 3 | 34 | — | 1026 | | |
| Astafjord | A. F. | Hartvig Nilsen Renså, Tovik | — | 16 | 1 | 17 | — | 456 | | |
| Balsfjord | B. | Johan Johannessen, Sandøyra | 1 | 36 | 3 | 39 | 63 | 806 | | |
| Bardu | B. D. | Karl Haugland, Bardu | — | — | — | — | — | — | | |
| Berg | B. G. | Håkon Andreassen, Skaland | — | 34 | 29 | 63 | — | 783 | | |

| Merkedistrikt | Herreds (by's) bokstav | Tilsynsmannens navn og postadresse | Dampskibe | Motorfark. | | | Damp H. K. | Motor H. K. |
|------------------|------------------------------|---|-----------|------------|------|-----|------------|-------------|
| | | | | dekkede | åpne | alt | | |
| Bjarkøy | B. K. | Nanna Marthinussen, Meløyvær | — | 44 | 27 | 71 | — | 1035 |
| Dyrøy | D. | Th. Paulsen, Langhamn | — | 41 | 6 | 47 | — | 1436 |
| Gratangen | G. | Kjøpmann Jarle Jakobsen, Årstein | — | 40 | 1 | 41 | — | 1626 |
| Helgøy | H. G. | *) Th. Torsteinsen, Skogsfjord | — | 44 | 22 | 66 | — | 832 |
| Hillesøy | H. S. | Ingvard Kristoffersen, Brensholmen | — | 67 | 50 | 117 | — | 1755 |
| Ibestad | I. | Ottar Johnsen, Bolla | — | 35 | 3 | 38 | — | 1180 |
| Kåfjord | K. D. | Hans Løkvoll, Samuelsenberg | — | 22 | 3 | 25 | — | 530 |
| Karlsøy | K. | *) R. Jørgensen, Karlsøy | — | 62 | 19 | 81 | — | 1398 |
| Kvæfjord | K. F. | *) Jacob B. Kind, Borkenes | 1 | 39 | 40 | 79 | 65 | 920 |
| Kvænangen | K. N. | Øivind Storvik, Badderer | — | 25 | 6 | 31 | — | 474 |
| Lavangen | L. V. | Bernh. Halvorsen, Tennevoll | — | 15 | 1 | 16 | — | 520 |
| Lenvik | L. K. | Herredskass. Andr. Nilsen, Gibostad | — | 86 | 17 | 103 | — | 2400 |
| Lyngen | L. | P. Pedersen Kviteberg, Lyngseidet | — | 37 | 3 | 40 | — | 1256 |
| Målselv | M. V. | Kjøpm. L. Rasmussen, Målsnes | — | 4 | 3 | 7 | — | 82 |
| Malangen | M. | *) Bernt Christoffersen, Mestervik | — | 26 | 5 | 31 | — | 639 |
| Nordreisa | N. | Handelsm. R. Reiersen, Hagen, Sørkjosen | — | 18 | 17 | 35 | — | 544 |
| Salangen | S. L. | Jens Sletten, Salangsverket | — | 17 | 5 | 22 | — | 534 |
| Sandtorv | S. T. | Herredskass. Math. Haugan, Kilbotn | — | 42 | 33 | 75 | — | 1017 |
| Skånland | S. K. | Th. Torbergesen, Sandstrand i Senja | — | 15 | 13 | 28 | — | 383 |
| Skjervøy | S. | Lensm. Sigurd Hofstøy, Skjervøy | — | 60 | 329 | 92 | — | 1864 |
| Storfjord | S. D. | Herredskass. R. Løkstad, Kvesmenes | — | 19 | — | 19 | — | 405 |
| Sørreisa | S. A. | Gårdbruker Hans Berg, Sørreisa | — | 46 | 4 | 50 | — | 1738 |
| Torsken | T. K. | Ludvik Jensen, Gryllefjord | — | 44 | 50 | 94 | — | 1578 |
| Tranøy | T. N. | *) Kristoffer Enoksen, Valvåg, Stonglandseidet | — | 28 | 16 | 44 | — | 947 |
| Tromsøy- sund | T. D. | Bernh. Svendsen, Minde pr. Tromsø | 1 | 136 | 41 | 177 | 110 | 3652 |
| Trondenes | T. S. | Jacob Heide, Harstad | 2 | 43 | 29 | 72 | 120 | 1189 |
| Ullsfjord | U. | *) Hans Sjursnes, Sjursnes | — | 24 | 8 | 32 | — | 613 |

Nordland fylke.

Fylkesbokstav: N.

| | | | | | | | | |
|-------------|-------|--|---|----|----|-----|-----|------|
| Bodø | B. | Vraker Olaus Dybfest, Bodø | 1 | 16 | 10 | 26 | 100 | 420 |
| Brønnøysund | B. D. | Best. D. Vevelstad, Tollk. Brønnøysund | — | 14 | 10 | 24 | — | 291 |
| Mo | M. O. | Anders Lindgren, Mo | — | 1 | 1 | 2 | — | 21 |
| Mosjøen | M. | Halfdan Mortensen, Mosjøen | — | 6 | 3 | 9 | — | 187 |
| Narvik | N. | Egil Eilertsen, Narvik | — | 12 | 19 | 31 | — | 347 |
| Svolvær | S. | Peder Jensen, Svolvær | 1 | 28 | 16 | 44 | 100 | 640 |
| Alstahaug | A. H. | Elling Greger, Austbø i Helgeland | — | 31 | 87 | 118 | — | 866 |
| Andenes | A. | Enok Lorentsen, Fiskeenes | — | 58 | 10 | 68 | — | 1359 |
| Ankenes | A. N. | *) Hans Normann, Bjerkvik | — | 17 | 33 | 50 | — | 429 |

| Merkedistrikt | Herreds- (by's) bokstav | Tilsynsmannens navn og postadresse | Dampskibe | | | Motorfark. | | | Damp H. K. | Motor H. K. |
|---------------|-------------------------------|--|-----------|------|------|------------|------|------|------------|-------------|
| | | | dekkede | åpne | ialt | dekkede | åpne | ialt | | |
| Ballangen | B. G. | *) E. J. Dahl, Kjeldebotn | — | 13 | 11 | 24 | — | — | 311 | |
| Beiarn | B. A. | Fougner Steen, Beiarn | — | 7 | 1 | 8 | — | — | 133 | |
| Bindal | B. L. | *) Harald Moss, Nordhorsfjord | — | 33 | 19 | 52 | — | — | 408 | |
| Bjørnskinn | B. J. | Rob. W. Ingebrigtsen, Lovik pr. Risøyhamn | — | 33 | 12 | 45 | — | — | 542 | |
| Bodin | B. N. | Andr. Westgård, Langvoll pr. Bodø | 2 | 75 | 36 | 111 | 735 | — | 1762 | |
| Borge | B. E. | Karl Eggvin, Eggum | — | 97 | 20 | 117 | — | — | 1496 | |
| Brønnøy | B. R. | Best. D. Vevelstad, Tollkontoret, Brønnøysund | — | 68 | 43 | 111 | — | — | 1108 | |
| Buksnes | B. S. | Oluf Svendsen jr., Haug pr. Gravdal | — | 111 | 19 | 130 | — | — | 1759 | |
| Bø | B. Ø. | J. Danielsen, Ringstad | — | 121 | 17 | 138 | — | — | 2613 | |
| Drevja | D. A. | Andreas Utnes, Holandsvika | — | 2 | — | 2 | — | — | 37 | |
| Dverberg | D. | *) Cedolf Barå, Dverberg | — | 26 | 2 | 28 | — | — | 449 | |
| Dønnes | D. S. | Arne Lorentzen, Stavseng | — | 40 | 36 | 76 | — | — | 744 | |
| Elsfjord | E. F. | Båtb. Johan Bomnes, Elsfjord | — | — | — | — | — | — | — | |
| Evenes | E. | *) E. J. Dahl, Kjeldebotn | — | 13 | 11 | 24 | — | — | 204 | |
| Fauske | F. E. | Erling Fiva, Fauské | — | 18 | 18 | 36 | — | — | 397 | |
| Flakstad | F. | Erling Johansen, Ramberg i Lofoten | — | 83 | 17 | 100 | — | — | 1590 | |
| Gildeskål | G. | Olai O. Horsdal, Lekanger i Salten | — | 79 | 185 | 264 | — | — | 2518 | |
| Gimsøy | G. M. | O. H. Kleivan, Gimsøysand | — | 54 | 14 | 68 | — | — | 855 | |
| Hadsel | H. | Martin Gunneriussen, Hennes i Vesterålen | 3 | 164 | 74 | 238 | 244 | — | 2768 | |
| Hamarøy | H. M. | *) Alfred Fosdahl, Tranøy | — | 49 | 37 | 86 | — | — | 1010 | |
| Hemnes | H. S. | Lars Johannessen, Hemnesberget | — | 7 | 6 | 13 | — | — | 93 | |
| Herøy | H. R. | Johan Johansen, Seløy i Helgeland | — | 74 | 150 | 224 | — | — | 1620 | |
| Hol | H. L. | Ingeniør Arnold Johansen, Stamsund | 3 | 85 | 30 | 115 | 290 | — | 1349 | |
| Kjerringøy | K. | Einar M. Strandå, Kjerringøy | — | 11 | 12 | 23 | — | — | 177 | |
| Korgen | K. N. | Ivar Lillebak, Vallabotn i Helgeland | — | 4 | — | 4 | — | — | 42 | |
| Langenes | L. S. | Johannes P. Klo, Langenes | 1 | 43 | 9 | 52 | 150 | — | 1003 | |
| Leiranger | L. R. | Arne Skålvold, Leines | — | 33 | 37 | 70 | — | — | 721 | |
| Leirfjord | L. F. | Julius Leland, Leirfjord | — | 40 | 30 | 70 | — | — | 872 | |
| Lurøy | L. | *) O. Johannessen, Lurøy | — | 79 | 129 | 208 | — | — | 1521 | |
| Lødingen | L. N. | Martin Løkholm, Lødingen | — | 84 | 67 | 151 | — | — | 1954 | |
| Meløy | M. E. | *) Hans K. Osa, Osa, Engavågen | 1 | 69 | 77 | 146 | 50 | — | 1718 | |
| Moskenes | M. S. | Fritz Flathaug, Sørvågen | — | 163 | 25 | 188 | — | — | 2743 | |
| Nesna | N. A. | Ludvig Fagervik, Fagerviken | — | 43 | 53 | 96 | — | — | 820 | |
| Nordfold | N. F. | *) Jens P. Nordfold, Nordfold | — | 47 | 21 | 68 | — | — | 603 | |
| Nord-Rana | N. R. | Elias Volden, Busnes | — | 2 | 4 | 6 | — | — | 42 | |
| Nordvik | N. V. | Gerh. Sandvær, Bjørn i Helgeland | 1 | 37 | 49 | 86 | 120 | — | 687 | |
| Rødøy | R. | R. Andersen, Rødøy | — | 83 | 84 | 167 | — | — | 1255 | |
| Røst | R. T. | *) Eivind Micalsen, Røst | — | 34 | 33 | 67 | — | — | 636 | |
| Saltdal | S. L. | *) C. Bjørnstrøm, Saltdal | — | 16 | 2 | 18 | — | — | 372 | |
| Skjerstad | S. D. | *) J. Normann, Breivik i Salten | — | 20 | 6 | 26 | — | — | 333 | |

| Merkedistrikt | Herreds- (by's) bokstav | Tilsynsmannens navn og postadresse | Dampskibe | Motorfark. | | | Damp H. K. | Motor H. K. |
|---------------|----------------------------|---------------------------------------|-----------|------------|------|------|------------|-------------|
| | | | | dekkede | åpne | ialt | | |
| Sortland | S. O. | *) Herredsk. Alfr. Andersen, Sortland | 7 | 45 | 32 | 77 | 1080 | 1262 |
| Stamnes | S. S. | Johs. Meisfjord, Sandnessjøen | — | 8 | 8 | 16 | — | 142 |
| Steigen | S. G. | Hartv. Olsen, Våg | — | 62 | 21 | 83 | — | 821 |
| Sørfold | S. F. | Tordis Øigård, Tårnvik | — | 48 | 25 | 73 | — | 771 |
| Sør-Rana | S. R. | Martin Olsen, Bjerka i Helgeland | — | 12 | 25 | 37 | — | 212 |
| Tjeldsund | T. S. | Ludvik Sørensen, Ramsund | — | 24 | 21 | 45 | — | 543 |
| Tjøtta | T. | Oddvar Bosness, Tjøtta | — | 69 | 129 | 198 | — | 1477 |
| Træna | T. N. | *) Jak. Hyttan, Træna | — | 31 | 39 | 70 | — | 689 |
| Tysfjord | T. F. | *) K. Ellefsen, Hundholmen | — | 56 | 50 | 106 | — | 1041 |
| Vågan | V. | Gustav Eriksen, Kabelvåg | — | 130 | 145 | 275 | — | 2661 |
| Valberg | V. B. | Ole Moland, Valberg | — | 20 | 1 | 21 | — | 309 |
| Vefsn | V. N. | P. M. Stordal, Halsøy i Vefsn | — | 16 | 6 | 22 | — | 227 |
| Vega | V. A. | Lærer Emil Wahl, Rørøy i Helgeland | — | 87 | 114 | 201 | — | 1800 |
| Velfjord | V. F. | Petter Pedersen Saus, Hommelstø | — | 10 | 8 | 18 | — | 127 |
| Vevelstad | V. S. | *) E. Hauan, Bjørnvik pr. Visthus | — | 33 | 15 | 48 | — | 474 |
| Vik | V. K. | *) Bendik Nielsen, Vik i Helgeland | — | 21 | 23 | 44 | — | 330 |
| Værøy | V. R. | L. Christensen, Værøy | — | 73 | 8 | 81 | — | 949 |
| Øksnes | Ø. | Karl Renø, Øksnes | — | 72 | 22 | 94 | — | 1441 |

Nord-Trøndelag fylke.

Fylkesbokstav: NT.

| | | | | | | | | |
|-----------|-------|---------------------------------------|---|----|----|----|---|-----|
| Levanger | L. | O.r.sakfører Lauritz Ås, Levanger | — | 3 | — | 3 | — | 33 |
| Namsos | N. | Havnef. Henrik Andersen, Namsos | — | 14 | 28 | 42 | — | 245 |
| Steinkjer | S. | Havnefoged Osvald Lund, Steinkjer | — | 4 | 5 | 9 | — | 58 |
| Asen | A. | Karl Otto Kleven, Åsenfjorden | — | 3 | 7 | 10 | — | 90 |
| Beitstad | B. | *) Einar Kvam, Beitstad | — | 1 | 1 | 2 | — | 10 |
| Egge | E. | O. Thorshaug, Stenviken pr. Steinkjer | — | 2 | 8 | 10 | — | 61 |
| Flatanger | F. | *) P. Amundsen, Lauvsnes | — | 34 | 53 | 87 | — | 810 |
| Foldereid | F. D. | Olav Sættran, Sjølstad | — | 3 | 4 | 7 | — | 37 |
| Fosnes | F. S. | *) Sigurd Kvalstad, Seierstad | — | 12 | 34 | 46 | — | 266 |
| Frol | F. L. | Jentoft Munkeby, Levanger | — | — | — | — | — | — |
| Frosta | F. A. | *) Einar Hagerup, Frosta | — | 21 | 22 | 43 | — | 409 |
| Gravvik | G. | Peder Skotvik, Høyholm i Namdalen | — | 11 | 15 | 26 | — | 224 |
| Inderøy | I. | Peder Tønne, Sakshaug | — | 9 | 9 | 18 | — | 132 |
| Kolvereid | K. | Trygve Risvik, Galtneset | — | 22 | 47 | 69 | — | 718 |
| Leka | L. A. | P. M. Pettersen, Skjei, Leka | — | 32 | 22 | 54 | — | 443 |
| Leksvik | L. V. | *) Sersj. M. Graven, Leksvik | — | 9 | 8 | 17 | — | 122 |
| Malm | M. | Thormod Hustad, Malm | — | 1 | 3 | 4 | — | 21 |
| Mosvik | M. V. | *) E. H. Dahl, Saltvikhamn | — | 2 | 4 | 6 | — | 32 |
| Nærøy | N. R. | J. Bosnes, Indre Nærøy | — | 35 | 45 | 80 | — | 905 |

| Merkedistrikt | Herreds- (by's) bokstav | Tilsynsmannens navn og postadresse | Dampskibe | Motorfark. | | | Damp H. K. | Motor H. K. |
|---------------|-------------------------------|------------------------------------|-----------|------------|------|------|------------|-------------|
| | | | | dekkede | åpne | ialt | | |
| Ogdal | O. L. | Joh. Kvam, Steinkjer | — | — | 1 | 1 | — | 4 |
| Otterøy | O. | J. Kr. Holm, Foslandsosen | — | 21 | 41 | 62 | — | 440 |
| Røra | R. | A. M. Grande, Røra | — | — | 2 | 2 | — | 9 |
| Sandvollan | S. N. | O. G. Åsen, Sandvollan | — | 4 | 3 | 7 | — | 31 |
| Skatval | S. V. | Anders J. Auran, Skatval | — | 1 | 2 | 3 | — | 19 |
| Skogn | S. K. | Arne Ås, Skogns stasjon | — | 8 | 3 | 11 | — | 65 |
| Sparbu | S. B. | *) Ole P. Kolset, Sparbu | — | 5 | 1 | 6 | — | 54 |
| Stjørdal | S. D. | *) Oliver Haugen, Stjørdal | — | — | — | — | — | — |
| Vemundvik | V. V. | *) Alb. Ganes, Vemundvik | — | 3 | 2 | 5 | — | 30 |
| Verdal | V. L. | Einar E. K. Bjørge, Trønes, Verdal | — | 5 | 2 | 7 | — | 35 |
| Verran | V. N. | Nils Skjelstad, Verrastranda | — | 9 | 10 | 19 | — | 134 |
| Vikna | V. | *) Peter H. Strand, Austafjord | 1 | 110 | 119 | 229 | 90 | 1975 |
| Ytterøy | Y. | *) O. Jørstad, Naust | — | 1 | 1 | 2 | — | 20 |

Sør-Trøndelag fylke.

Fylkesbokstav: ST.

| | | | | | | | | |
|-------------|-------|-----------------------------------|---|-----|----|-----|------|------|
| Trondheim | T. | Frantz Matzow, Trondheim | 9 | 19 | 6 | 25 | 1615 | 1540 |
| Åfjord | A. A. | Einar Nordtømme, Eidem | — | 17 | 7 | 24 | — | 280 |
| Agdenes | A. | Ole Terningen, Stavøy | — | 3 | 25 | 28 | — | 184 |
| Bjugn | B. | Adolf Nornberg, Indre Bjugn | — | 12 | 8 | 20 | — | 302 |
| Buvik | B. U. | Ola Huseby, Buvika | — | — | — | — | — | — |
| Byneset | B. T. | L. Håbjørg, Bodsberg | — | 1 | 4 | 5 | — | 23 |
| Børsa | B. A. | Johan Hammer, Børsa | — | 1 | 3 | 4 | — | 26 |
| Fillan | F. | Ole Tranvik, Tranvikan i Fosna | — | 57 | 54 | 111 | — | 1300 |
| Geitastrand | G. | Ordf. Ludvig Meland, Gjelme | — | 2 | 5 | 7 | — | 60 |
| Heim | H. M. | *) Johan Hellandsjø, Hellandsjøen | — | 18 | 22 | 40 | — | 386 |
| Hemne | H. E. | Erik Grøtnes, Kyrksæterøra | — | 5 | 3 | 8 | — | 83 |
| Hitra | H. | *) Mikal Eriksen, Barmanfjorden | — | 25 | 15 | 40 | — | 396 |
| Jøssund | J. | *) Jørgen Ugedal, Vallersund | — | 29 | 13 | 42 | — | 663 |
| Kvenvær | K. | Arne Stene, Kvenvær | — | 30 | 16 | 46 | — | 414 |
| Lensvik | L. | *) Even Singstad, Selbekken | — | 5 | 4 | 9 | — | 99 |
| Nes | N. | Johan Slåli, Nes i Fosna | — | 13 | 10 | 23 | — | 310 |
| Nord-Frøya | N. F. | *) Aksel Ervik, Sistranda | — | 170 | 37 | 207 | — | 2677 |
| Orkanger | O. R. | Enok Trang, Orkanger | — | 1 | 1 | 1 | — | 37 |
| Osen | O. | Jakob Strand, Sandviksberget | — | 37 | 24 | 61 | — | 707 |
| Rissa | R. S. | *) Edv. Bakøy, Rissa | — | 7 | 5 | 12 | — | 222 |
| Roan | R. | Herredsk. Edv. Bjørndal, Kiran | — | 52 | 23 | 75 | — | 894 |
| Sandstad | S. D. | O. W. Stub, Sandstad | 1 | 11 | 20 | 31 | 70 | 354 |
| Snilfjord | S. I. | Anders Volden, Ytre Snilfjorden | — | 2 | 1 | 3 | — | 28 |
| Stadsbygd | S. B. | S. Petersen Stykket, Stadsbygd | — | 9 | 6 | 15 | — | 242 |
| Stjørna | S. N. | J. A. Kjeldsli, Fevåg | 1 | 43 | 28 | 71 | 156 | 944 |
| Stoksund | S. | H. Harbak, Stokkøy i Fosna | — | 45 | 13 | 58 | — | 719 |

| Merkedistrikt | Herreds- (by'se) bokstav | Tilsynsmannens navn og postadresse | Dampskibe | Motorfark. | | | Damp H. K. | Motor H. K. |
|---------------|--------------------------------|------------------------------------|-----------|------------|------|------|------------|-------------|
| | | | | dekkede | åpne | ialt | | |
| Strinda | S. A. | Herredskass. A. Foldahl, Trondheim | — | 2 | 6 | 8 | — | 33 |
| Sør-Frøya | S. F. | Paul Dahlø, Bustvika | — | 70 | 26 | 96 | — | 1383 |
| Vinje | V | Edvard Hansen, Staurset | — | 3 | 1 | 4 | — | 35 |
| Ørland | Ø. | Ove Berg, Uthaug | — | 24 | 68 | 92 | — | 1185 |

Møre og Romsdal fylke.

Fylkesbokstav: M.

| | | | | | | | | |
|-----------------------|-------|--------------------------------------|----|-----|-----|-----|-------|------|
| Ålesund | A. | Opsynschef Andr. L. Giske, Ålesund | 55 | 100 | 135 | 235 | 11017 | 4505 |
| Kristiansund | K. | I. Naustvik, Kristiansund | 12 | 53 | 106 | 159 | 3307 | 1613 |
| Molde | M. | Edv. J. Kristensen, Molde | — | 8 | 5 | 13 | — | 197 |
| Åsskard | A. S. | *) Olaf Ansnæs, Bøfjorden | — | 4 | 4 | 8 | — | 67 |
| Aure | A. E. | *) Gudtorm Bugen, Grisvågøy | — | 41 | 34 | 75 | — | 697 |
| Bolsøy | B. L. | Gbr. Knut I. Hagen, Hjellset | — | 10 | 23 | 33 | — | 216 |
| Borgund | B. | Opsynschef Andr. L. Giske, Ålesund | 6 | 133 | 171 | 304 | 1012 | 2596 |
| Bratvær | B. V. | Th Dyrnes, Vestsmøla | — | 78 | 46 | 124 | — | 1494 |
| Bremsnes | B. S. | *) Jakob Grønvik, Ekkiløy | — | 81 | 96 | 177 | — | 1743 |
| Bud | B. U. | Petter Helseth, Bud | — | 45 | 16 | 61 | — | 985 |
| Dalsfjord | D. | Jakob S. Steinsvik, Åmelfot | — | 2 | 13 | 15 | — | 76 |
| Edøy | E. | Jørgen H. Dahl, Nordvikja på Smøla | — | 20 | 56 | 76 | — | 441 |
| Eid | E. D. | *) Ant. Eidshagen, Eidsbygda | — | 2 | — | 2 | — | 22 |
| Eide | E. E. | Peder P. Visnes, Visnes på Nordmør | — | 11 | 2 | 13 | — | 151 |
| Eresfj. og Vistdal | E. V. | G. O. Bergset, Vistdal | — | 1 | — | 1 | — | 8 |
| Frei | F. I. | Gbr. N. O. Bjerkestrand, Byrkestrand | — | 11 | 39 | 50 | — | 306 |
| Fræna | F. | Johan I. Rødset, Elnesvågen | — | 38 | 12 | 50 | — | 913 |
| Giske | G. | Martin M. Alnes, Alnesgard | — | 113 | 51 | 164 | — | 2746 |
| Gjemnes | G. S. | *) Oluf D. Havnen, Bergsøy | — | 4 | 9 | 13 | — | 88 |
| Grip | G. P. | O. Kristiansen, Grip | — | 5 | 12 | 17 | — | 197 |
| Grytten | G. T. | Ordf. O. P. Ødegård, Åndalsnes | — | 1 | 2 | 3 | — | 26 |
| Halsa | H. S. | Fisker Hans T. Sæter, Bårdset | — | 3 | 10 | 13 | — | 90 |
| Haram | H. | Karl J. O. Ostnes, Haramsøy | 2 | 143 | 14 | 157 | 435 | 3988 |
| Hareid | H. D. | Lars R. Grimstad, Hareid | 19 | 25 | 17 | 42 | 3490 | 1489 |
| Hen | H. N. | *) K. S. Grøtta, Isfjorden | — | 4 | — | 4 | — | 31 |
| Herøy | H. Ø. | Abel Berge, Eggesbønes | 1 | 178 | 93 | 271 | 45 | 4654 |
| Hjørund- fjord | H. F. | Johan O. Holen, Sæbø i Sunnmør | — | 5 | 6 | 11 | — | 67 |
| Hopen | H. P. | Ordf. Jon Vullum, Nordsmøla | — | 41 | 35 | 76 | — | 855 |
| Hustad | H. U. | Sivert T. Hostad, Julshamn | — | 30 | 20 | 50 | — | 608 |
| Kornstad | K. D. | Anders Gaustad, Vevang | — | 43 | 49 | 92 | — | 1164 |
| Kvernes | K. S. | *) Harald Mork, Afset | — | 6 | 1 | 7 | — | 133 |
| Nesset | N. | *) Ingv. Åsen, Eidsvåg pr. Molde | — | 3 | — | 3 | — | 66 |

| Merkedistrikt | Herreds- by's) bokstav | Tilsynsmannens navn og postadresse | Dampskibe | Motorfark. | | | Damp H. K. | Motor H. K. |
|---------------|------------------------------|--|-----------|------------|------|-----|------------|-------------|
| | | | | dekkede | åpne | ilt | | |
| Nord-Aukra | N. A. | Mads A. Hjertviksten, Aukra | — | 48 | 15 | 63 | — | 1087 |
| Norddal | N. L. | *) Iver O. Ødegård, Valldal | — | 3 | 7 | 10 | — | 101 |
| Rovde | R. | Theodor Søvdanes, Rovde | — | 4 | 4 | 8 | — | 111 |
| Sande | S. | *) Sigvald Både, Voksa | — | 89 | 28 | 117 | — | 1878 |
| Sandøy | S. Ø. | Paul J. Sandøy, Sandøy | 4 | 60 | 18 | 78 | 1652 | 2080 |
| Skodje | S. J. | Olaf J. Vadset, Skodje | — | 5 | 6 | 11 | — | 46 |
| Stangvik | S. V. | *) Jakob Mo, Kvanne | — | 2 | 10 | 12 | — | 60 |
| Stemshaug | S. H. | *) Knut O. Fævelen, Vihals | — | 17 | 7 | 24 | — | 214 |
| Stordal | S. L. | *) P. Th. Moe, Stordal | — | 6 | 11 | 17 | — | 112 |
| Stranda | S. T. | Syver Langlo, Stranda | — | 3 | — | 3 | — | 45 |
| Straumsnes | S. S. | Rudolf Kanestrøm, Kanestraum | — | 5 | 17 | 22 | — | 124 |
| Sunndal | S. U. | Ole I. Tangen, Sunndalsøra | — | — | — | — | — | — |
| Sunnylven | S. N. | Johs. P. Ringdal, Sunnylven | — | 2 | 1 | 3 | — | 9 |
| Surnadal | S. R. | *) Lars Sæter, Surna | — | 1 | 4 | 5 | — | 23 |
| Sykkylven | S. K. | P. J. Tynes, Sykkylven | — | 11 | 13 | 24 | — | 189 |
| Syvde | S. E. | O. L. Vik, Syvdsbotn | — | 7 | 3 | 10 | — | 387 |
| Sør-Aukra | S. A. | Ivar Sundsbø, Sundsbøen | — | 54 | 26 | 80 | — | 1441 |
| Tingvoll | T. V. | Ordf. Lars Gjøvik, Meisingset | — | 2 | 8 | 10 | — | 65 |
| Tresfjord | T. F. | *) John Syltebø, Tresfjorden | — | 2 | 5 | 7 | — | 48 |
| Tustna | T. | *) M. Halsbog, Tømmervåg | — | 30 | 72 | 102 | — | 691 |
| Ulstein | U. | Olaf J. Hasund, Ulsteinvik | 4 | 40 | 15 | 55 | 865 | 1195 |
| Valsøyfjord | V. F. | Johannes Wærdahl, Valsøyfjord | — | 2 | 5 | 7 | — | 43 |
| Vanylven | V. N. | *) Anna Ullebust, Fiskåbygd | — | 12 | 3 | 15 | — | 127 |
| Vartdal | V. D. | Andr. J. Årset, Vartdal | 15 | 5 | 2 | 7 | 3263 | 57 |
| Vatne | V. E. | Knut B. Fagerli, Vatne | — | 16 | 10 | 26 | — | 350 |
| Vestnes | V. S. | Harald G. Rekdal, Rekdal | — | 4 | 6 | 10 | — | 85 |
| Veøy | V. Ø. | Ole L. Reistad, Vågstranda | — | 4 | 3 | 7 | — | 35 |
| Vigra | V. | Lina K. Roald, Roald | 1 | 56 | 7 | 63 | 140 | 1132 |
| Volda | V. A. | Elias Rønnestad, Volda | — | 23 | 34 | 57 | — | 410 |
| Voll | V. L. | *) Jakob Hjelden, Innfjorden i Romsdal | — | 2 | — | 2 | — | 16 |
| Øre | Ø. E. | Trygve Bakke, Batnfjordsøra | — | 1 | 6 | 7 | — | 49 |
| Ørskog | Ø. G. | Olav Sjøholt, Sjøholt | — | 1 | 4 | 5 | — | 23 |
| Ørsta | Ø. | L. O. Myklebust, Ørstavik | — | 9 | 7 | 16 | — | 184 |

| Merkedistrikt | Herreds- (by's) bokstav | Tilsynsmannens navn og postadresse | Dampskibe | Motorfark. | | | Damp H. K. | Motor H. K. |
|---------------|-------------------------------|------------------------------------|-----------|------------|------|------|------------|-------------|
| | | | | dekkede | åpne | lagt | | |

Sogn og Fjordane fylke.

Fylkesbokstav: SF.

| | | | | | | | | |
|-------------|-------|--|---|-----|-----|-----|-----|------|
| Florø | F. | Kjøbmann Ivar Sunde, Florø | 1 | 17 | 18 | 35 | 150 | 519 |
| Årdal | A. L. | Lensm. T. Askeland, Årdalstangen | — | 1 | — | 1 | — | 20 |
| Askvoll | A. | Albert Hollevik, Yndestad | 1 | 61 | 143 | 204 | 50 | 2218 |
| Aurland | A. D. | Torgeir Thy, Aurland | — | — | — | — | — | — |
| Balestrand | B. S. | *) Helge O. Sjøtun, Balestrand | — | 2 | — | 2 | — | 70 |
| Brekke | B. K. | *) Benjamin Takle, Brekke | — | 6 | 1 | 7 | — | 145 |
| Bremanger | B. | Johs. Kvamsøy, Kalvåg | — | 108 | 74 | 182 | — | 2016 |
| Bru | B. U. | Øistein Stavang, Stavang i Sunnfjord | — | 11 | 35 | 46 | — | 360 |
| Davik | D. | Alfred Haugland, Rugsund i Nordfjord | — | 41 | 31 | 72 | — | 929 |
| Eid | E. | Verner Karlsen, Nordfjordeid | — | 7 | 10 | 17 | — | 161 |
| Eikefjord | E. F. | A. Edv. Hopen, Eikefjord | — | 5 | 4 | 9 | — | 85 |
| Fjaler | F. L. | Arnt Skarstein, Holmedal | — | 4 | 7 | 11 | — | 175 |
| Førde | F. D. | *) Anders R. Grimeland, Førde | — | — | 2 | 2 | — | 14 |
| Gaular | G. R. | *) Oluf Hjelmeland, Bygstad | — | — | 1 | 1 | — | 5 |
| Gloppen | G. P. | Jens Johnsen, Nyhagen, Sandane | — | 2 | 3 | 5 | — | 28 |
| Gulen | G. | *) Andr. Underthun, Eivindvik | — | 35 | 93 | 128 | — | 1087 |
| Hafslo | H. O. | Anton Kvalen, Solvorn | — | — | 1 | 1 | — | 6 |
| Hyllestad | H. | *) Johs. Nordbø, Sørbøvåg | — | 10 | 21 | 31 | — | 340 |
| Innvik | I. | Herredskass. R. Dragsæter, Innvik | — | 8 | 1 | 9 | — | 111 |
| Kinn | K. | Sivert Hovden, Solhaug pr. Florø | 1 | 50 | 177 | 227 | 50 | 1869 |
| Kyrkjebø | K. B. | Lars I. Kirkebø, Kyrkjebø | 2 | 2 | 2 | 4 | 475 | 75 |
| Lavik | L. V. | *) M. A. Ringereide, Lavik i Sogn | — | 8 | 1 | 9 | — | 251 |
| Leikanger | L. | *) Lars Rise, Leikanger | — | 4 | — | 4 | — | 99 |
| Luster | L. S. | Sjur O. Skjolden, Skjolden | — | 1 | — | 1 | — | 12 |
| Lærdal | L. L. | *) O. Natvik, Lærdal | — | — | — | — | — | — |
| Naustdal | N. | *) Andreas Schei, Naustdal i Sunnfjord | — | 4 | 12 | 16 | — | 110 |
| Nord-Vågsøy | N. V. | Anders J. Refvik, Raudeberg | — | 22 | 18 | 40 | — | 398 |
| Selje | S. | *) Olav Dybedal, Selje | — | 85 | 89 | 174 | — | 1680 |
| Sogndal | S. D. | Kristen Olsson, Sogndal i Sogn | — | 1 | 1 | 2 | — | 21 |
| Solund | S. U. | H. O. Stensund, Harbakke | — | 62 | 162 | 224 | — | 2430 |
| Stryn | S. T. | *) R. Næss, Stryn | — | — | 1 | 1 | — | 3 |
| Sør-Vågsøy | S. V. | J. Myrestrand, Måløy | 5 | 73 | 12 | 85 | 399 | 1464 |
| Vevring | V. | Jakob L. Russenes, Kvammen i Sunnfj. | — | 6 | 21 | 27 | — | 228 |
| Vik | V. K. | Jens Svendsen, Vik i Sogn | — | 11 | 1 | 12 | — | 230 |

Bergen fylke.

Fylkesbokstav: B.

| | | | | | | | | |
|--------|----|---|----|----|----|----|------|------|
| Bergen | B. | Fiskerisekretær I. Landmark, Fosswinckelsgate 11, Bergen | 16 | 18 | 13 | 31 | 5131 | 1227 |
|--------|----|---|----|----|----|----|------|------|

| Merkedistrikt | Herreds- (by's) bokstav | Tilsynsmannens navn og postadresse | Dampskibe | | | Motorfark. | | | Damp H. K. | Motor H. K. |
|---------------|-------------------------------|---------------------------------------|-----------|------|------|------------|------|------|------------|-------------|
| | | | dekkede | åpne | falt | dekkede | åpne | falt | | |
| Åsane | A. A. | *) A. Karevold, Salhus pr. Bergen | — | — | 2 | 2 | — | — | 5 | |
| Alversund | A. D. | Olai C. Hilland, Alverstraumen | — | 2 | 3 | 5 | — | — | 58 | |
| Askøy | A. | *) Ivar Espelid, Kleppestø | — | 53 | 17 | 70 | — | — | 1276 | |
| Austevoll | A. V. | Knut O. Anderssen, Bakkasund | — | 86 | 80 | 166 | — | — | 3195 | |
| Austrheim | A. M. | *) J. E. Hope, Kalandsjøen | — | 71 | 86 | 157 | — | — | 2396 | |
| Bremnes | B. | O. A. Hermansen, Lykling | — | 74 | 102 | 176 | — | — | 1988 | |
| Bruvik | B. V. | Knut Dyvik jr., Stamnes | — | 18 | 1 | 19 | — | — | 410 | |
| Bømlo | B. O. | *) Jørgen Hovland, Bømlo | 1 | 53 | 45 | 98 | 250 | — | 1854 | |
| Èidfjord | E. F. | Leif Næsheim, Eidfjord | — | — | 1 | 1 | — | — | 8 | |
| Etne | E. | Harald Vester, Fitje, Etne | — | 5 | 3 | 8 | — | — | 87 | |
| Fana | F. A. | Mons Flæsland, Elvebakken, Flesland | 2 | 12 | 7 | 19 | 260 | — | 465 | |
| Fitjar | F. J. | Bankass. T. Vestbøstad, Fitjar | 1 | 29 | 65 | 94 | 120 | — | 859 | |
| Fjelberg | F. B. | J. Særsten, Sæbøvik | — | 50 | 10 | 60 | — | — | 1023 | |
| Fjell | F. | J. S. Johannessen, Møvik på Sotra | 1 | 115 | 87 | 202 | 115 | — | 3266 | |
| Fusa | F. S. | Landhandl. Kristian Rein, Fusa | — | 11 | 1 | 12 | — | — | 303 | |
| Granvin | G. | Hans J. Møland, Granvin | — | 2 | — | 2 | — | — | 37 | |
| Hamre | H. E. | Rasmus S. Gjervik, Gjervik | — | 6 | 3 | 9 | — | — | 122 | |
| Haus | H. S. | Alfred Angelskår, Ytre Arna | — | 1 | — | 1 | — | — | 20 | |
| Herdla | H. | *) Anton Rong, Rong | 4 | 135 | 93 | 228 | 1358 | — | 3293 | |
| Hjelme | H. J. | *) Marius O. Sæle, Sæle | — | 12 | 43 | 55 | — | — | 564 | |
| Hordabø | H. B. | Elias K. Marøen, Marøy | — | 9 | 8 | 17 | — | — | 238 | |
| Hosanger | H. R. | Magnus Bjørge, Eknesvåg | — | 6 | — | 6 | — | — | 127 | |
| Jondal | J. | *) L. A. Eide, Tørvikbygd | — | 13 | 2 | 15 | — | — | 450 | |
| Kinsarvik | K. K. | Olav L. Utne, Utne | — | 1 | — | 1 | — | — | 10 | |
| Kvam | K. M. | Harald N. Vik, Øystese | — | 7 | 1 | 8 | — | — | 337 | |
| Kvinnherad | K. | Olav J. Kaldestad, Sunde i Sunnhordl. | — | 37 | 15 | 52 | — | — | 756 | |
| Laksevåg | L. V. | Bruno Røsche, Håkonshella | — | 8 | 4 | 12 | — | — | 354 | |
| Lindås | L. | Knut A. Kjeilen, Fønnes | — | 21 | 23 | 44 | — | — | 436 | |
| Manger | M. G. | Konrad Martinussen, Toska | 1 | 9 | 6 | 15 | 140 | — | 221 | |
| Masfjorden | M. F. | Alf Holmås, Risnes | — | 19 | 6 | 25 | — | — | 362 | |
| Meland | M. L. | Nils R. Hvidsten, Revskard | — | — | 1 | 1 | — | — | 14 | |
| Modalen | M. D. | Nils R. Mostrau, Modalen | — | 1 | 2 | 3 | — | — | 26 | |
| Moster | M. | T. O. Ulltang, Mosterhamn | — | 55 | 23 | 78 | — | — | 1481 | |
| Odda | O. A. | *) K. Birkeland, Odda | — | 1 | 1 | 2 | — | — | 19 | |
| Os | O. | *) John O. Tøsdal, Kuven, Os | — | 24 | 27 | 51 | — | — | 627 | |
| Samnanger | S. R. | *) Josef Tveiten, Tysse i Samnanger | — | 12 | 5 | 17 | — | — | 201 | |
| Skånevik | S. K. | Hans N. Vannes, Skånevik | — | 28 | 13 | 41 | — | — | 669 | |
| Stord | S. D. | Henrik Røksund, Stord | — | 16 | 7 | 23 | — | — | 354 | |
| Strandebarm | S. B. | Anders Breievne, Omastrand | — | 8 | 3 | 11 | — | — | 267 | |

Hordaland fylke.

Fylkesbokstav: H.

| Merke-distrikt | Herreds- (by's) bokstav | Tilsynsmannens navn og postadresse | Dampskibe | Motorfark. | | | Damp H. K. | Motor H. K. |
|----------------|-------------------------------|--------------------------------------|-----------|------------|------|------|------------|-------------|
| | | | | dekkede | åpne | ialt | | |
| Strandvik | S. V. | Magnus Vik, Strandvik | — | 23 | 9 | 32 | — | 549 |
| Sund | S. | *) Mikal N. Øvretveit, Telavåg | 3 | 95 | 57 | 152 | 412 | 2696 |
| Sveio | S. O. | Lærer Hans Bua, Auklandshamn | — | 11 | 21 | 32 | — | 245 |
| Sæbø | S. Ø. | *) Jonas Tolleshaug, Nøtlevåg | — | 2 | 2 | 4 | — | 51 |
| Tysnes | T. | *) Greg. Økland, Opdalseidet | — | 30 | 13 | 43 | — | 731 |
| Ullensvang | U. | *) Arne J. Opedal, Lofthus | — | 2 | — | 2 | — | 50 |
| Ulvik | U. K. | Kapt. S. Ommundsen, Ulvik | — | 4 | 1 | 5 | — | 140 |
| Valestrand | V. | Helge Travås, Valevåg | — | 15 | 4 | 19 | — | 262 |
| Varaldsøy | V. Ø. | Knut Haktorsen Dybsland, Varaldsøy | — | 4 | 2 | 6 | — | 124 |
| Vikebygd | V. B. | Gunnar J. Røkenes, Førde i Hordaland | — | 7 | 4 | 11 | — | 107 |
| Ølen | Ø. | Tørris T. Heggen, Ølen | — | 8 | 4 | 12 | — | 87 |

Rogaland fylke.

Fylkesbokstav: R.

| | | | | | | | | |
|--------------|-------|--|----|-----|-----|-----|-------|------|
| Egersund | E. ● | Thor Thorsen, Egersund | — | 8 | 13 | 21 | — | 260 |
| Haugesund | H. | K. Toftø, Haugesund | 39 | 20 | 70 | 90 | 15514 | 1415 |
| Kopervik | K. | A. Maudal, Kopervik | 1 | 21 | 44 | 65 | 30 | 558 |
| Sandnes | S. S. | Jørgen Lea, Sandnes | — | 4 | 7 | 11 | — | 124 |
| Skudeneshavn | S. N. | M. O. Gilje, Skudeneshavn | 4 | 21 | 47 | 68 | 1600 | 1129 |
| Sogndal | S. G. | Thorvald Algård, Sogndal i Dalane | — | 3 | 8 | 11 | — | 101 |
| Stavanger | S. | *) C. Tvedt, Stavanger | 27 | 63 | 180 | 243 | 4705 | 2649 |
| Akra | A. | Hans Davidsen, Akrehamn | 11 | 164 | 66 | 230 | 2299 | 4444 |
| Årdal | A. L. | Knut Ur, Årdal i Ryfylke | — | 5 | 11 | 16 | — | 118 |
| Avaldsnes | A. S. | *) Daniel Håvik, Avaldsnes | — | 14 | 46 | 60 | — | 446 |
| Bokn | B. | Jens L. Vatnaland, Føresvik | — | 12 | 31 | 43 | — | 478 |
| Eigersund | E. S. | Amund O. Puntervold, Egersund | — | 62 | 44 | 106 | — | 1649 |
| Erfjord | E. F. | *) Andr. Erfjord, Erøy | — | 9 | 14 | 23 | — | 253 |
| Finnøy | F. | Nils Berge, Reilstad | — | 15 | 12 | 27 | — | 297 |
| Fister | F. R. | *) Ludvig Eike, Skartveit | — | 9 | 21 | 30 | — | 313 |
| Forsand | F. D. | Marselius Gjøse, Forsand i Ryfylke | — | 13 | 24 | 37 | — | 465 |
| Hetland | H. T. | Herredsssekretær Tørris Heggebø, Øvre Holmezt. 8, Stavanger | 2 | 43 | 167 | 210 | 185 | 1805 |
| Hjelmeland | H. M. | Åsmund Larsson, Hjelmeland | — | 8 | 24 | 32 | — | 410 |
| Høle | H. Ø. | Rasmus O. Bergsaker, Bersagel | — | 6 | 17 | 23 | — | 254 |
| Høyland | H. Y. | Selmer S. Hana, Hana pr. Sandnes | — | 12 | 30 | 42 | — | 314 |
| Imsland | I. D. | Ellef J. Døske, Imsland | — | 8 | 7 | 15 | — | 139 |
| Jelsa | J. | Henrik Sagen, Tveita i Ryfylke | — | 29 | 32 | 61 | — | 791 |
| Klepp | K. P. | *) Arne Braut, Kleppe | — | 4 | 28 | 32 | — | 145 |
| Kvitøy | K. V. | Hans Jørgensen, Kvitøy | — | 24 | 84 | 108 | — | 834 |
| Lund | L. | Johan Moi, Moi | — | 2 | — | 2 | — | 75 |
| Madla | M. A. | Tønnes R. Sunde, Hafrsfjord | — | 2 | 21 | 23 | — | 124 |

| Merkedistrikt | Herreds- (by'se) bokstav | Tilsynsmannens navn og postadresse | Dampskibe | Motorfark. | | | Damp H. K. | Motor H. K. |
|--------------------|--------------------------------|--|-----------|------------|------|------|------------|-------------|
| | | | | dekkede | åpne | ialt | | |
| Mosterøy | M. | Kristian Å. Haugvaldstad, Utstein Kloster | — | 16 | 39 | 55 | — | 538 |
| Nedstrand | N. | Tormod L. Øverland, Nedstrand | — | 12 | 35 | 47 | — | 415 |
| Nærbo | N. B. | Rasmus Obrestad, Nærbo | — | 2 | 17 | 19 | — | 125 |
| Ogna | O. | Sivert E. Hellenen, Store-Sirevåg | — | 13 | 22 | 35 | — | 465 |
| Randaberg | R. B. | Rasmus T. Viste, Randaberg på Jæren | — | 3 | 34 | 37 | — | 229 |
| Rennesøy | R. | *) Adolf Førsvoll, Vikevåg | — | 37 | 33 | 70 | — | 997 |
| Sand | S. D. | Herredsk. Sjur Eikesås, Sand i Ryfylke | — | 2 | 4 | 6 | — | 90 |
| Sandeid | S. I. | Bernhard Kristensen, Sandeid | — | 2 | 5 | 7 | — | 52 |
| Sauda | S. A. | O. K. Fløgstad, Sauda i Ryfylke | — | — | 1 | 1 | — | 3 |
| Sjernerøy | S. Ø. | Helmer Adland, Eidssund i Ryfylke | — | 8 | 33 | 41 | — | 361 |
| Skåre | S. E. | Jørgen Gard, Gard pr. Haugesund | 1 | 8 | 30 | 38 | 375 | 286 |
| Skjold | S. J. | Martin Knutsen, Skjold | — | 7 | 6 | 13 | — | 156 |
| Skudenes herred | S. H. | *) Ola Kirkeleit, Sandve | 1 | 51 | 47 | 98 | 140 | 971 |
| Sokndal | S. K. | Ludv. Løyning, Ana-Sira | — | 29 | 17 | 46 | — | 934 |
| Sola | S. O. | Eivind Skrikrud, Sola | — | 13 | 139 | 152 | — | 844 |
| Stangaland | S. L. | P. L. Sund, Kopervik | — | 29 | 13 | 42 | — | 964 |
| Strand | S. T. | Øistein Meltveit, Jørpeland | — | 38 | 43 | 81 | — | 1176 |
| Torvastad | T. | *) Sigv. Hauge, Torvastad pr. Hg.sund | — | 20 | 55 | 75 | — | 573 |
| Tysvær | T. V. | Torstein Jøsang, Tysvær | — | 13 | 17 | 30 | — | 381 |
| Utsira | U. | *) Herredsk. August Knutsen, Utsira | — | 14 | 25 | 39 | — | 375 |
| Varhaug | V. | Martin Reiestad, Varhaug | — | 3 | 5 | 8 | — | 64 |
| Vats | V. S. | Jakob Hatteland, Nedre Vats | — | 4 | 4 | 8 | — | 106 |
| Vikedal | V. D. | Ellef J. Døske, Imsland | — | — | 7 | 7 | — | 27 |

Vest-Agder fylke.

Fylkesbokstav: VA.

| | | | | | | | | |
|----------------------|-------|--------------------------------------|---|----|----|----|---|-----|
| Farsund | F. S. | Rich. Buch jr., Farsund | — | 7 | 4 | 11 | — | 184 |
| Flekkefjord | F. | *) Sivert Nilsen, Flekkefjord | — | 3 | 5 | 8 | — | 127 |
| Kristian- sand | K. | Havnef. Rich. Olsen, Kristiansand S. | — | 4 | 1 | 5 | — | 81 |
| Mandal | M. | L. Sverdrup Skjæveland, Mandal | — | 2 | 2 | 4 | — | 47 |
| Austad | A. | Eilert Gabrielsen, Korhamn | — | 4 | 2 | 6 | — | 58 |
| Feda | F. A. | *) A. G. Tønnesen, Feda | — | 1 | 2 | 3 | — | 33 |
| Halse og Harkmark | H. H. | Lærer Hans Trægde, Hildø pr. Mandal | — | 11 | 34 | 45 | — | 258 |
| Herad | H. D. | *) Johan T. Sanne, Briseid | — | — | 1 | 1 | — | 4 |

| Merkedistrikt | Herreds- (by's-) bokstav | Tilsynsmannens navn og postadresse | Dampskibe | Motorfark. | | | Damp H. K. | Motor H. K. |
|-------------------|--------------------------------|---|-----------|------------|------|------|------------|-------------|
| | | | | dekkede | åpne | ialt | | |
| Hidra | H. | Kjøbmann Lauritz Ulland, Kirkehamn | — | 55 | 34 | 89 | — | 1903 |
| Kvinesdal | K. L. | Hans O. Egeland, Kvinesdal | — | 1 | — | 1 | — | 12 |
| Lista | L. | Andr. T. Slevdal, Vanse | — | 27 | 37 | 64 | — | 904 |
| Lyngdal | L. D. | Micael Tjomsland, Agnefest | — | — | — | — | — | — |
| Nes | N. | Bernhard Bakke, Sunde pr. Flekkefjord | — | 16 | 19 | 35 | — | 440 |
| Oddernes | O. | Tønnes A. Kristiansen, Flekkerøy | — | 58 | 4 | 62 | — | 1460 |
| Randesund | R. | Gunvald Tømmerstø, Randesund pr. Kristiansand S. | — | 30 | 30 | 60 | — | 489 |
| Spangereid | S. R. | Albert Robertsen, Lillehavn, Lindesnes | — | 15 | 26 | 41 | — | 428 |
| Spind | S. D. | *) J. Farbrot, Spind | — | 2 | 6 | 8 | — | 54 |
| Søgne | S. | F. Ditlefsen, Søgne | — | 35 | 64 | 99 | — | 976 |
| Sør-Audne- dal | S. A. | Otto G. Underøy, Sør-Audnedal | — | 1 | 10 | 11 | — | 55 |

Aust-Agder fylke.

Fylkesbokstav: AA.

| | | | | | | | | |
|--------------------|-------|--|---|----|----|----|---|-----|
| Arendal | A. | G. Meidell Reimo, Arendal | — | 2 | 2 | 4 | — | 54 |
| Grimstad | G. | *) A. E. Andersen, Grimstad | — | 2 | — | 2 | — | 15 |
| Lillesand | L. | Jørgen Jonassen, Mæbo pr. Lillesand | — | — | — | — | — | — |
| Risør | R. | Jens Rasmussen, Risør | — | 11 | 1 | 12 | — | 174 |
| Tvedestrand | T. | Reinert Rasmussen, Tvedestrand | — | — | — | — | — | — |
| Dypvåg | D. | *) E. R. Jenssen, Vestre Sandøya | — | 12 | 7 | 19 | — | 241 |
| Eide | E. | Bernt Mylænder Larsen, Homborsund | — | 5 | 4 | 9 | — | 50 |
| Fjære | F. J. | A. E. Andersen, Grimstad | — | 1 | 8 | 9 | — | 48 |
| Flosta | F. L. | Gunder Elis Anonsen, Gjerdalen pr. Staubø | — | 1 | 6 | 7 | — | 34 |
| Hisøy | H. S. | *) O. Kittelsen, Kolbjørnsvik | — | 8 | 1 | 9 | — | 98 |
| Høvåg | H. | *) Kyrre O. Røsnes, Høvåg | — | 24 | 53 | 77 | — | 572 |
| Landvik | L. V. | Kapt. Johannes Alsand, Landvik pr. Grimstad | — | — | 17 | 17 | — | 62 |
| Stokken | S. N. | Tallak Tengelsen, Salttrød | — | — | — | — | — | — |
| Søndeled | S. | Teodor Johnsen, Fie pr. Risør | — | 6 | 1 | 7 | — | 90 |
| Tromøy | T. Ø. | Barth Svendsen, Tromøy pr. Arendal | — | 6 | 2 | 8 | — | 99 |
| Vestre Mo- land | V. M. | Jørgen Jonassen, Mæbo pr. Lillesand | — | 4 | 7 | 11 | — | 53 |
| Østre Mo- land | Ø. M. | — | — | — | — | — | — | — |
| Øyestad | Ø. | G. Meidell Reimo, Arendal | — | 5 | 7 | 12 | — | 124 |

| Merkedistrikt | Herreds- (by's) bokstav | Tilsynsmannens navn og postadresse | Dampskibe | Motorfark. | | | Damp H. K. | Motor H. K. |
|---------------|-------------------------------|------------------------------------|-----------|------------|------|------|------------|-------------|
| | | | | dekkede | åpne | ialt | | |

Telemark fylke.

Fylkesbokstav: TK.

| | | | | | | | | |
|-----------|-------|----------------------------------|---|----|----|----|---|-----|
| Brevik | B. | Politibetj. A. Haugan, Brevik | — | 5 | 1 | 6 | — | 58 |
| Kragerø | K. | Olaf Sørensen, Kragerø | — | — | 6 | 6 | — | 21 |
| Langesund | L. | Kristen Thormodsen, Langesund | — | 28 | 2 | 30 | — | 321 |
| Skien | S. | Havneass. Abr. Abrahamsen, Skien | — | — | — | — | — | — |
| Stathelle | S. H. | Axel Fårelund, Stathelle | — | — | — | — | — | — |
| Bamble | B. L. | Anders Elvik, Åby | — | 24 | 19 | 43 | — | 325 |
| Eidanger | E. | Peter Leerstang, Bergsbygda | — | 18 | 3 | 21 | — | 333 |
| Sannidal | S. D. | *) J. K. Eikehaug, Sannidal | — | — | 1 | 1 | — | 4 |
| Skåtøy | S. T. | *) Edm. Bøe, Kragerø | — | 20 | 64 | 84 | — | 375 |

Vestfold fylke.

Fylkesbokstav: V.

| | | | | | | | | |
|-------------------|-------|--|---|----|----|----|-----|-----|
| Asgård- strand | A. | Herman Bugge, Asgårdstrand | — | — | — | — | — | — |
| Holmestrand | H S. | Dampskibseksp. L. Larsen, Holmestrand | — | 2 | — | 2 | — | 34 |
| Horten | H. | Overkan. S. B. Svendsen, Horten | — | 1 | 1 | 2 | — | 40 |
| Larvik | L. | Konsul Ths. Arbo Høeg, Larvik | — | 7 | — | 7 | — | 94 |
| Sandefjord | S. | *) Kontorchef Frithjof Jensen, Sandefj. | 2 | 1 | — | 1 | 420 | 30 |
| Stavern | S. R. | *) Kommunekass. A. Kjeldsen, Stavern | — | 14 | 1 | 15 | — | 174 |
| Tønsberg | T. | Anton Sæthre, Tønsberg | 1 | 5 | 2 | 7 | 350 | 78 |
| Borre | B. R. | *) Chr. Nilsen Ass, Nykirke | — | — | — | — | — | — |
| Botne | B. T. | Ludolf Weltzin, Botne i Jarlsberg | — | — | — | — | — | — |
| Brunlanes | B. | Fr. Mathiesen, Nevlunghamn | — | 27 | 12 | 39 | — | 398 |
| Nøtterøy | N. | E. Stubseid, Torud pr. Tønsberg | — | 3 | 5 | 8 | — | 75 |
| Sandar | S. A. | *) Ole C. Pindse, Heradsgården pr. Sandefjord | — | 10 | 1 | 11 | — | 173 |
| Sande | S. D. | Josef Jensen, Sando, Sande i Jarlsberg | — | 6 | — | 6 | — | 88 |
| Sem | S. M. | Anton Sæthre, Tønsberg | — | 1 | — | 1 | — | 4 |
| Stokke | S. K. | Jakob Flåtnes, Stokke | — | — | — | — | — | — |
| Tjølling | T. L. | Edv. Olsen Kiil, Gloppeskogen | — | 2 | — | 2 | — | 46 |
| Tjøme | T. M. | M. Kristiansen, Medø, Tjøme | — | 3 | 9 | 12 | — | 76 |
| Våle | V. | *) Johan Berg, Våle pr. Holmestrand | — | — | — | — | — | — |

| Merkedistrikt | Herreds- (by's) bokstav | Tilsynsmannens navn og postadresse | Dampskibe | Motorfark. | | | Damp H. K. | Motor H. K. |
|---------------|-------------------------------|------------------------------------|-----------|------------|------|------|------------|-------------|
| | | | | dekkede | åpne | ialt | | |

Buskerud fylke.

Fylkesbokstav: BD.

| | | | | | | | | |
|---------|----|-----------------------------------|---|----|---|----|---|-----|
| Drammen | D. | Thorleif Pedersen, Drammen | — | — | — | — | — | — |
| Hurum | H. | Formann Jørgen Karlsen, Holmsbu | — | 19 | 1 | 20 | — | 268 |
| Røyken | R. | Kontorchef K. Kahrs-Budde, Røyken | — | 15 | 1 | 16 | — | 140 |

Akershus fylke.

Fylkesbokstav: A.

| | | | | | | | | |
|----------|-------|--|---|----|---|----|---|-----|
| Drøbak | D. | *) C. Simonsen, Drøbak | — | 3 | 2 | 5 | — | 55 |
| Son | S. | Tollopsynsmann A. Eriksen, Tollst., Son | — | 9 | — | 9 | — | 128 |
| Ås | A. A. | Jens Jørgensen, Markusløkken pr. Ski | — | 5 | 5 | 10 | — | 123 |
| Aker | A. | Gross. Georg Norenberg, Rådhusgt. 9, Oslo | — | 13 | 7 | 20 | — | 360 |
| Asker | A. S. | Gårdbr. Gudolf Wettre, Vetre | — | 17 | 3 | 20 | — | 235 |
| Bærum | B. | Kristian Kristoffersen, Grimsøen, Snarøya | — | 2 | 9 | 11 | — | 56 |
| Frogn | F. | C. Simonsen, Drøbak | — | 4 | 2 | 6 | — | 69 |
| Nesodden | N. | Fisker Walter Borgen, Fjellstrand | — | 8 | 4 | 12 | — | 110 |
| Oppegård | O. | *) Wilh. Bærøe, Kollbotn | — | — | — | — | — | — |
| Vestby | V. | Olaf Svendsen, Kjøvangen pr. Son | — | 5 | — | — | — | 57 |

Oslo fylke.

Fylkesbokstav: O.

| | | | | | | | | |
|------|----|--|----|---|---|----|------|-----|
| Oslo | O. | Ekspedisjonschef Johs. Sellæg, Handelsdepartementet | 11 | 7 | 3 | 10 | 5216 | 848 |
|------|----|--|----|---|---|----|------|-----|

| Merkedistrikt | Herreds- (by's-) bokstav | Tilsynsmannens navn og postadresse | Dampskibe | Motorfark. | | | Damp H. K. | Motor H.K. |
|-----------------------|--------------------------------|--|-----------|------------|------|------|------------|------------|
| | | | | dekkede | åpne | ialt | | |
| Østfold fylke. | | | | | | | | |
| Fylkesbokstav: Ø. | | | | | | | | |
| Fredrikstad | F. | K. Asgård, Kråkerøy pr. Fredrikstad | — | 11 | — | 11 | — | 197 |
| Halden | H. D. | *) Carl E. Rasch, Halden | — | 1 | 3 | 4 | — | 95 |
| Moss | M. | Carl Johan Nilsen, Moss | — | 1 | — | 1 | — | 8 |
| Sarpsborg | S. | Anton Hansen, Sannesundsveien, Sarpsborg | — | — | — | — | — | — |
| Berg | B. | Anders Lund, Halden | — | 6 | — | 6 | — | 76 |
| Borge | B. O. | *) Victor Andersen, Sellebakk | — | — | 1 | 1 | — | 7 |
| Glemmen | G. | *) J. A. Hansen, Bjørndalen pr. Fredrikstad | — | 1 | — | 1 | — | 10 |
| Hvaler | H. | Nils Eilertsen, Skjørhollen | — | 137 | 58 | 195 | — | 2201 |
| Jeløy | J. | Forpakter Ole Walle, Tronvik pr. Moss | — | 1 | — | 1 | — | 10 |
| Kråkerøy | K. | *) Norvald Olsen, Kråkerøy pr. Fredrikstad | — | 11 | 58 | 69 | — | 517 |
| Onsøy | O. | *) Håkon Dahle, Fressvik | — | 90 | 6 | 96 | — | 1304 |
| Råde | R. D. | Olaf Hansen, Spetalen, Råde | — | 12 | 17 | 29 | — | 200 |
| Rolvsvøy | R. O. | Sven Hansen, Valle, Rolvsøy pr. Fredrikstad | — | — | — | — | — | — |
| Rygge | R. | Johan Pedersen, Larkollen | — | 6 | 5 | 11 | — | 104 |
| Skjeberg | S. B. | *) J. E. Syverstad, Skjeberg | — | 8 | 1 | 9 | — | 113 |
| Torsnes | T. | *) A. Lilleborge, Torsnes pr. Fredrikstad | — | 1 | 11 | 12 | — | 68 |
| Tune | T. U. | Disp. O. Paulsen, Greåker | — | 1 | 1 | 2 | — | 9 |

Lo v

om registrering og merkning av fiskefartøier m. v. av 5 desember 1917.

Vi Haakon, Norges Konge, gjør vitterlig:

at Os er blitt forelagt Stortingets beslutning av 21 november 1917 saalydende:

§ 1. Fartøier og baater, som brukes til fiske, til fangst eller til transport av fersk fisk, skal indføres i en fortegnelse over norske fiskefarkoster og merkes overensstemmende med denne lov uten hensyn til forskrifterne i lov om registrering av skibe av 4. mai 1901 (jfr. tillægslov av 14. juli 1909).

Merkepligten omfatter ogsaa de til farkostene hørende fangst- og fiskebaater.

§ 2. Fortegnelsen og merkepligten skal omfatte:

1. Alle dækkede fartøier — undtagen lødsfartøier — som brukes til fiske, eller til fangst i de nordlige polaregner.
2. Av aapne baater:
 - a. de, som deltar i fiske, hvor der er anordnet ekstraordinært politiopsyn. Herfra er dog undtat seksaarede og mindre baater, som ikke er forsynt med fast motor.
 - b. de, som — uten at indgaa under litr. a — fisker med not eller vad.

Kongen eller den, han bemyndiger, kan dog undta baater med mindre nøter i selvstændig drift i nærmere betegnet distrikt.

3. Fartøier, som brukes til førsel fra eller til fiskepladsene av utilvirket fersk sild og anden fisk samt agn. Herfra er dog undtat rutegaaende skibe samt fartøier, som udelukkende gaar i fart paa utlandet.

Kongen bestemmer, om nærværende lovs bestemmelse skal omfatte ogsaa andre grupper av farkoster under visse fiskerier end dem, som er nævnt i denne paragraf.

§ 3. Fortegnelsen over norske fiskefarkoster føres for hele riket av Fiskeridirektøren paa grundlag av distriktsfortegnelser.

Distriktsfortegnelserne føres for hvert merkedistrikt av tilsynsmænd, som antages av vedkommende regjeringsdepartement. Hver by- eller herredskommune utgjør et merkedistrikt.

Vedkommende regjeringsdepartement fastsætter forskrifter om fortegnelsernes indhold m. v. og utfærdiger instruks for tilsynsmændene.

§ 4. Farkosten anmeldes til tilsynsmanden paa hjemstedet.

En farkosts hjemsted efter denne lov er den anmeldelsespligtiges bosted eller, hvis der er flere anmeldelsespligtige, bostedet for en av disse efter deres eget valg.

Anmeldelsen kan ske muntlig eller skriftlig og skal indeholde de oplysninger, som er nødvendige for registreringen og utfærdigelsen av merkebrevet. Sker den skriftlig, skal den være avfattet efter en av vedkommende regjeringsdepartement utfærdiget formular, som faaes hos tilsynsmændene.

§ 5. Anmeldelsespligten paahviler farkostens eier eller ved partrederi den bestyrende reder; er ingen saadan valgt, paahviler den samtlige parteiere. Til-

hører farkosten andet selskap, paahviler anmeldelsespligten de fuldt ansvarlige medlemmer av selskapet, om dette er et ansvarlig selskap, et kommanditselskap eller kommanditaktieselskap, og ellers selskapets bestyrelse.

Anmeldelsespligten omfatter den første anmeldelse samt enhver forandring med hensyn til farkosten ved salg, flytning fra distriktet, større ombygning, forlis eller lign.

Ved farkostens flytning fra distriktet utgaar den av dettes og indføres i det nye distrikts fortegnelse.

§ 6. Naar indmeldt farkost er indført i distriktsfortegnelsen, blir den av tilsynsmanden tildelt et merke, som bestaar av hjemstedets distriktsmerke og farkostens løpenummer.

Distriktsmerkerne fastsættes av vedkommende regjeringsdepartement og skal bestaa av bokstaver, som betegner vedkommende amt og herred (eller by).

De i § 1, sidste led, nævnte fiskebaater faar samme distriktsmerke og løpenummer som hovedfarkosten, med tillæg av et tal, som angir deres rækkefølge inden hovedfarkostens baater.

Om indførelsen i fortegnelsen utsteder tilsynsmanden en bevidnelse — merkebrev — efter en formular, som utfærdiges av vedkommende regjeringsdepartement. Merkebrevet skal indeholde oplysning om farkostens merke, art, takling, størrelse og hjemsted, eierens navn og bosted samt forøvrig, hvad der maatte bli bestemt av vedkommende regjeringsdepartement.

§ 7. Ved anmeldelse av farkostens flytning til andet merkedistrikt har den anmeldelsespligtige at indsende merkebrevet til tilsynsmanden paa dens tidligere hjemsted, ledsaget av oplysninger om flytningen.

Efterat tilsynsmanden har utslettet farkosten av fortegnelsen, sender han merkebrevet med de mottagne oplysninger om flytningen til tilsynsmanden paa farkostens nye hjemsted, hvor den indføres i fortegnelsen og nyt merkebrev utfærdiges.

Ogsaa ved anmeldelse av andre forandringer (§ 5, 2det led) blir merkebrevet at indsende til berigtigelse.

§ 8. Det merke, som i merkebrevet er tildelt en farkost, skal anbringes iøinefaldende og tydelig paa hver side av farkostens forskib, med hvite bokstaver paa sort bund.

Den (eller de), som efter § 5 har anmeldelsespligt, skal besørge merket paa-malt og ha ansvaret for, at det til enhver tid holdes vedlike i klar og tydelig stand.

Kongen kan bestemme, at farkostens merke under visse fiskerier eller i bestemte farvand ogsaa skal anbringes paa seil eller fiskerødskaaper.

Nærmere bestemmelser om merkernes anbringelse, størrelse, utseende m. v. utfærdiges av vedkommende regjeringsdepartement.

§ 9. De farkoster, som gaar ind under denne lov, maa hverken paa skrog eller seil føre navn, bokstaver eller tal, som strider mot denne eller anden gjældende lov.

§ 10. Det er forbudt at utslette, forandre, ukjendeliggjøre, tildække eller ved hvilket som helst middel skjule de paa skrog eller seil i medhold av gjældende love anbragte merker.

§ 11. Naar farkost, som er merkepliktig efter denne lov, deltar i fiske, hvor ekstraordinært opsyn er anordnet efter de gjældende fiskerilove, træder de i denne lov fastsatte merker i stedet for de merker, som er anordnet i de nævnte fiskerilove.

Hvor disse love indeholder bestemmelser om merkens utlevering, tilbagelevering eller ombytning ved flytning under fisket, kommer disse bestemmelser ikke til anvendelse, men farkostens fører skal straks melde sig til opsynet. I tilfælde af flytning skal han melde sig baade paa det sted, han fraflytter, og paa det nye sted.

§ 12. Vedkommende regjeringsdepartement kan bestemme, at der under visse fiskerier, hvor ekstraordinært opsyn er anordnet, skal bruges løse tillægsmerker ved siden af de i denne lov anordnede faste merker. Departementet træffer i saa fald bestemmelse om tillægsmerkernes utseende og anbringelse, men forøvrig kommer de gjældende fiskeriloves bestemmelser om baatmerker til anvendelse paa dem.

§ 13. Naar lodsartøier og smaabaater (seksaarede og mindre baater) i henhold til §§ 1 og 2 a deltar i fiske, hvor ekstraordinært politiopsyn er anordnet, uten at være merket efter denne lov, skal de være merket med løse baatmerker, saaledes som de gjældende fiskerilove fastsætter.

§ 14. Tilsynet med nærværende lovs overholdelse paahviler politiet, toldvæsenet, havnepolitiet samt fiskeriopsynet.

§ 15. Den, som driver fiske med merkepliktig farkost, uten at den er merket saaledes som foreskrevet i denne lov, eller paa anden maate forser sig mot loven eller de forskrifter, som er utfærdiget i medhold af den, straffes med bøter.

§ 16. Denne lov træder i kraft fra den tid, Kongen bestemmer.

Ti har Vi antat og bekræftet, likesom Vi herved antar og bekræfter samme som lov, under Vor haand og rikets segl.

Git paa Kristiania slot den 5 desember 1917.

Haakon.
(L.S.)

Gunnar Knudsen.

Hesselberg.

Ved kgl. resolusjon av 23 januar 1920 er bestemt:

»At lov om registrering og merkning av fiskefartøier m. v. av 5 desember 1917 skal tre i kraft den 1 september 1920«.

Ved kgl. resolusjon av 27 august 1920 er bestemt:

»At lov av 5 desember 1917 om registrering og merkning av fiskefartøier m. v. som ved kongelig resolusjon av 23 januar 1920 blev besluttet satt i kraft fra 1 september 1920, først trer i kraft den 15 oktober 1920«.

Det Kongelige Departement
for Handel, Sjøfart, Industri og Fiskeri.

Regler for merkning m. v.

av fiske- og fangstfarkoster utferdiget i henhold til lov
av 5. desember 1917.

§ 1.

De fartøier som skal merkes, blir å henføre til en av følgende klasse:

Klasse 1 omfattende alle dekkete fartøier av 25 tons brutto drektighet og derover.

Klasse 2 omfattende alle dekkete farkoster av 30 fots lengde og derover, men under 25 tons brutto drektighet.

Klasse 3 omfattende alle dekkete farkoster under 30 fots lengde og åpne båter.

Med farkostens lengde menes her lengden fra forkant av forstevnen til akterkant av øverste ende av akterstevnen.

§ 2.

Alle merker skal males klart og tydelig med hvit maling på sort bunn, den sorte bunnfarve så høit oppe som mulig.

Merket skal anbringes på begge sider av **forskiøbet**, med undtagelse av det for fiske- og fangstbåter foreskrevne tillegstall eller båtnummer (jfr. lovens § 6, 3dje ledd) som anbringes på begge sider i nærheten av **akterstevnen**.

Bokstavene i merket plasseres slik at fylkesbokstaven(e) står foran og her-
reds- (by-) bokstaven(e) står efter nummertallet (distriktsnummeret).

Hvor merket ikke kan males og fremtre tydelig på grunn av ujevnheter i skibssiden skal disse ujevnheter utfylles.

På sortmalte farkoster anbringes bokstavene i merket på samme sted og i samme forhold til hverandre som når særskilt bunnfarve påmales.

§ 3.

Størrelsen av bokstaver og tall i merket, samt den sorte bunnfarve fastsettes som følger:

For fartøier som henhører under

klasse 1.

- A. Den sorte bunnfarve skal være 65 cm. høi og av sådan lengde at den (bunnfarven) rekker en **bokstavbredde (27 cm.)** forenom forreste og aktenom akterste bokstav.
- B. Høiden av bokstaver og tall skal være 45 cm.
- C. Bredden av bokstaver og tall — bokstaven I og M og tallet 1 undtatt — skal være lik $\frac{3}{5}$ av bokstavhøiden (følgelig 27 cm.). Hvor bokstaven I og (eller) tallet 1 kommer til anvendelse skal bredden av disse være 6 cm. Hvor bokstaven M forekommer skal bredden av denne være lik $\frac{1}{5}$ av bokstavhøiden (følgelig 36 cm.).
- D. Bokstavers og talls tykkelse (farvebredde) skal være 6 cm.
- E. Bokstavers og talls innbyrdes avstand, skal være den dobbelte (12 cm.) av bokstavens tykkelse (farvebredde).

- F. I skillet mellem bokstaver og tall skal anbringes en hvid firkant som skilletegn. Denne firkant skal ha samme høide og bredde som bokstavtykkelsen (6 cm.) og avstanden til firkanten fra det foregående og efterfølgende siffer skal være det dobbelte (12 cm.) av bokstavtykkelsen.

For fartøier som henhører under

klasse 2.

- A. Den sorte bunnfarve skal være 37 cm. høi, og av sådan lengde at den (bunnfarven) rekker en **bokstavbredde** (15 cm.) forenom forreste og aktenom akterste bokstav. Den sorte bunnfarve hvorpå båtnummeret anbringes (jfr. § 2) skal rekke en halv bokstavbredde forenom og aktenom nummeret.
- B. Høiden av bokstaver og tall skal være 25 cm.
- C. Bredden av bokstaver og tall — bokstaven I og M og tallet 1 undtatt — skal være lik $\frac{3}{5}$ av bokstavhøiden (følgelig 15 cm.). Hvor bokstaven I og (eller) tallet 1 kommer til anvendelse skal bredden av disse være 4 cm. Hvor bokstaven M forekommer skal bredden av denne være lik $\frac{4}{5}$ av bokstavhøiden (følgelig 20 cm.).
- D. Bokstavers og talls tykkelse (farvebredde) skal være 4 cm.
- E. Bokstavers og talls innbyrdes avstand, skal være den dobbelte (8 cm.) av bokstavenes tykkelse (farvebredde).
- F. I skille mellem bokstaver og tall skal anbringes en hvid firkant som skilletegn. Denne firkant skal ha samme høide og bredde som bokstavtykkelsen (4 cm.), og avstanden til firkanten fra det foregående og efterfølgende siffer skal være det dobbelte (8 cm.) av bokstavtykkelsen.

For fartøier som henhører under

klasse 3.

- A. Den sorte bunnfarve skal være 23 cm. høi og av sådan lengde at den (bunnfarven) rekker en **bokstavbredde** (9 cm.) forenom forreste og aktenom akterste bokstav.
- B. Høiden av bokstaver og tall skal være 15 cm.
- C. Bredden av bokstaver og tall — bokstaven I og M og tallet 1 undtatt — skal være lik $\frac{3}{5}$ av bokstavhøiden (følgelig 9 cm.). Hvor bokstaven I og (eller) tallet 1 kommer til anvendelse skal bredden av disse være 2.5 cm. Hvor bokstaven M forekommer skal bredden av denne være lik $\frac{4}{5}$ av bokstavhøiden (følgelig 12 cm.).
- D. Bokstavers og talls tykkelse (farvebredde) skal være 2.5 cm.
- E. Bokstavers og talls innbyrdes avstand skal være den dobbelte (5 cm.) av bokstavenes tykkelse (farvebredde).
- F. I skille mellem bokstaver og tall skal anbringes en hvid firkant som skilletegn. Denne firkant skal ha samme høide og bredde som bokstavtykkelsen (2.5 cm.) og avstanden til firkanten fra det foregående og efterfølgende siffer, skal være det dobbelte (5 cm.) av bokstavtykkelsen.

Tilleggstallet eller båtnummeret for fiske- og fangstbåter, skal være av samme størrelse som det for fartøier av 2. klasse foreskrevne merke.

§ 4.

Farkostens eier (den anmeldelsespliktige, se lovens § 5) må for å få utlevert merkebrev ved anmeldelsen besvare de i det fastsatte anmeldesskjema opstilte spørsmål.

§ 5.

Overgår farkosten ved flytning, salg eller annen overdragelse til nytt merke-distrikt, skal anmeldelse herom straks skje til tilsynsmannen i det gamle distrikt således som foreskrevet i lovens § 7.

Meddelelse om flytningen sendes også til tilsynsmannen i det nye merke-distrikt. Denne innfører farkosten i distriktsfortegnelsen og tildeler den nytt merke og utferdiger nytt merkebrev så snart det eldre merkebrev innløper fra tilsynsmannen i det gamle merke-distrikt. Farkosten beholder sitt gamle merke inntil påmaling av det nye.

Såfremt herredsdeling gjør ommerkning av fiskefarkoster ønskelig, kan fiskeridirektøren påby sådan avholdt.

§ 6.

Skifter farkosten eier eller hjemsted innen distriktet, beholder den sitt tidligere distriktsmerke, men merkebrevet skal straks innsendes til tilsynsmannen til påtegning om forandringen. Likeledes skal merkebrevet innsendes til påtegning om forandringen i tilfelle av større ombygning, forlis eller lignende, samt i tilfelle av forandring av det navn hvorunder fartøiet er registrert.

Fra bestemmelsen i første ledd om at farkost som skifter eier eller hjemsted innen distriktet skal beholde sitt tidligere distriktsmerke, kan fiskeridirektøren dispensere.

§ 7.

Merkernes påmaling besørges og bekostes av fartøiets eier.

§ 8.

Undlatelse av å etterfølge de her foreskrevne regler, straffes med bøter (jfr. lovens § 15).

Kristiania, den 1 mars 1920.

Stuevold-Hansen.

Aksel Hillestad.

Anvendelse av løse tilleggsmerker ved siden av registreringsmerkene under Lofotfisket.

Under 27 oktober 1921 har Handelsdepartementet i medhold av § 12 i lov av 5 desember 1917 om registrering og merkning av fiskefartøier m. v. bestemt, at løse tilleggsmerker inntil videre blir å anvende av alle fartøier som deltar i Lofotfisket.

Som tilleggsmerker blir å anvende étt bokstav, nemlig det tidligere vær-bokstav.

Ved en farkosts flytning fra et vær til et annet, skal tilleggsmerket (distriktsmerket) ombyttes. Tilleggsmerket skal benyttes både på hovedfarkosten og på fangstbåtene.

Merket blir å anbringe like under registreringsmerket. Er fartøiet av jern eller stål skal tilleggsmerket anbringes på et annet synbart sted.

Under 1 februar 1922 har Handelsdepartementet meddelt samtykke i, at de foran nevnte løse tilleggsmerker under Lofotfisket for doryenes vedkommende, blir å anbringe på doryens speil.

Fra
Fiskeridirektøren.

Regler for merkens påmaling (ved skablon).

For samtlige klassers farkoster får tilsynsmannen til utdeling løse firkantede papirstykker, hvor kun 1 bokstav eller 1 tall er trykt på hvert (skabloner). Disse skal tjene som mønster og har sin bestemte bredde, for at tall og bokstaver skal få den tilbørlige avstand fra hverandre. Papirstykkenes høide tilsvarer høiden på den sorte bunnfarve. Eieren har snarest mulig efter merkets mottagelse å besørge merket malt på farkosten.

Først opmåles det sorte bunnfelt i riktig størrelse. Det skal være så langt, at det rekker en bokstavbredde forenom forreste og aktenom akterste bokstav i merket. Derpå utfyldes mulige ujevnheter i skibssiden, hvorefter den sorte bunnfarve påmales med tilstrekkelig mange strøk.

Av nedenfor inntagne tabell med bemerkning kan utfinnes mål for størrelsen av det sorte bunnfelt for de forskjellige merkestørrelser.

| I merke sammensatt av | skal størrelsen av det sorte bunnfelt være: | | | | | |
|----------------------------|---|---------|-------------|---------|-------------|---------|
| | 1ste klasse | | 2den klasse | | 3dje klasse | |
| | langt | høit | langt | høit | langt | høit |
| To bokstaver og ett tall = | 1.95 m. | 0.65 m. | 1.15 m. | 0.37 m. | 0.70 m. | 0.23 m. |
| ” — - to ” = | 2.34 ” | 0.65 ” | 1.38 ” | 0.37 ” | 0.84 ” | 0.23 ” |
| ” — - tre ” = | 2.73 ” | 0.65 ” | 1.61 ” | 0.37 ” | 0.98 ” | 0.23 ” |
| Tre — - ett ” = | 2.34 ” | 0.65 ” | 1.38 ” | 0.37 ” | 0.84 ” | 0.23 ” |
| ” — - to ” = | 2.73 ” | 0.65 ” | 1.61 ” | 0.37 ” | 0.98 ” | 0.23 ” |
| ” — - tre ” = | 3.12 ” | 0.65 ” | 1.84 ” | 0.37 ” | 1.12 ” | 0.23 ” |
| Fire — - ett ” = | 2.73 ” | 0.65 ” | 1.61 ” | 0.37 ” | 0.98 ” | 0.23 ” |
| ” — - to ” = | 3.12 ” | 0.65 ” | 1.84 ” | 0.37 ” | 1.12 ” | 0.23 ” |
| ” — - tre ” = | 3.51 ” | 0.65 ” | 2.07 ” | 0.37 ” | 1.26 ” | 0.23 ” |

Bemerk. Den foran anførte lengde passer ikke i merke, hvor bokstaven I og M og tallet 1 forekommer. Bokstaven I og tallet 1 reduserer lengden med 21 cm. i 1ste klasse, 11 cm. i 2den klasse og 6.5 cm. i 3dje klasse. Bokstav M derimot medfører et tillegg til foran anførte lengde av 9 cm. i 1ste, 5 cm. i 2den og 3 cm. i 3dje klasse.

Når bunnfarven er godt tørret legges papirstykkene kant i kant undtagen foran og efter nummertallet, hvor der — til skille mellem bokstav og tall — gjøres et mellomrum mellem papirens kanter så stort som 3 gange vedkommende bokstavs tykkelse (farvebredde) i hvilket mellomrum anbringes en hvit firkant som skilletegn, plasert som vist på fig. 1 (jfr. de av departementet fastsatte »Regler for merkning m. v.« § 3).

Pas på at bokstaver og tall anbringes i riktig rekkefølge og at fylkesbokstaven(e) anbringes foran og herreds- (by) bokstaven(e) efter nummertallet. (Jfr. § 2 i »Regler for merkning m. v.«).

Derpå avmerkes med en syl eller lignende samtlige bokstaver og tall gjennom papiret, så at merket kan sees på skroget, papiret fjernes, hvorefter de således avmerkede bokstaver og tall samt skilletegn males på med hvit maling. Den hvite maling bør overmales minst 2 gange, så at ikke den sorte bunnfarve skal skinne igjennem, og slik at merket kan fremtre i full tydelighet.

Båtnummeret på fiske- og fangstbåter plaseres akter på båten som fig. 4 viser, med samme fremgangsmåte ved hjelp av papirstykke (skablon) overensstemmende med § 2, i »Regler for merkning m. v. av fiske- og fangstfarkoster«.

Om merkets påmaling og vedlikehold, henvises til bestemmelsen i lovens § 8, jfr. §§ 7 og 8 i de av departementet fastsatte »Regler for merkning m. v.«

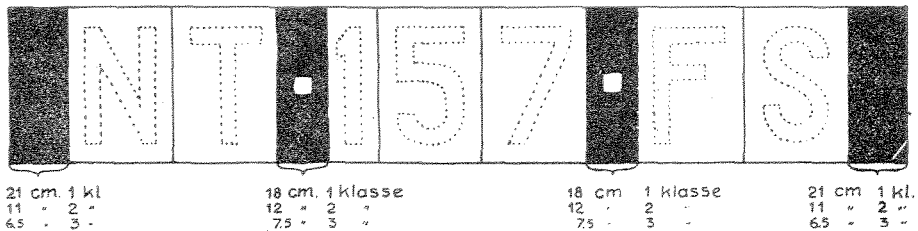


Fig. 1. Eksempel paa skablonernes oppstilling og skilletegnets plasering paa det for merket bestemte sorte bunnfelt (den sorte bunnfarve).

Bemerk avstanden mellom skablonerne på ovenstående tegning og størrelse av det sorte felt foran første og bak siste skablon.

Efterstående figurer viser eksempler på hvordan merket anbringes.

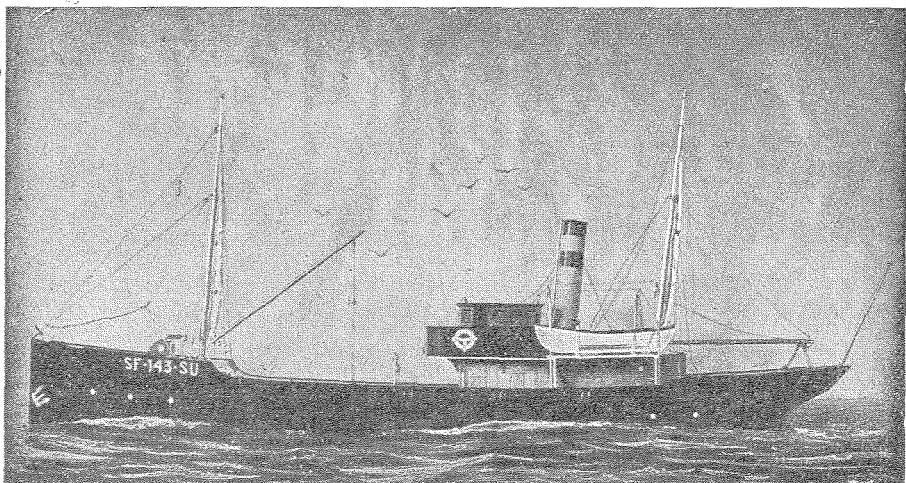


Fig. 2. Fiskedampskib med merke av 1. classes størrelse.

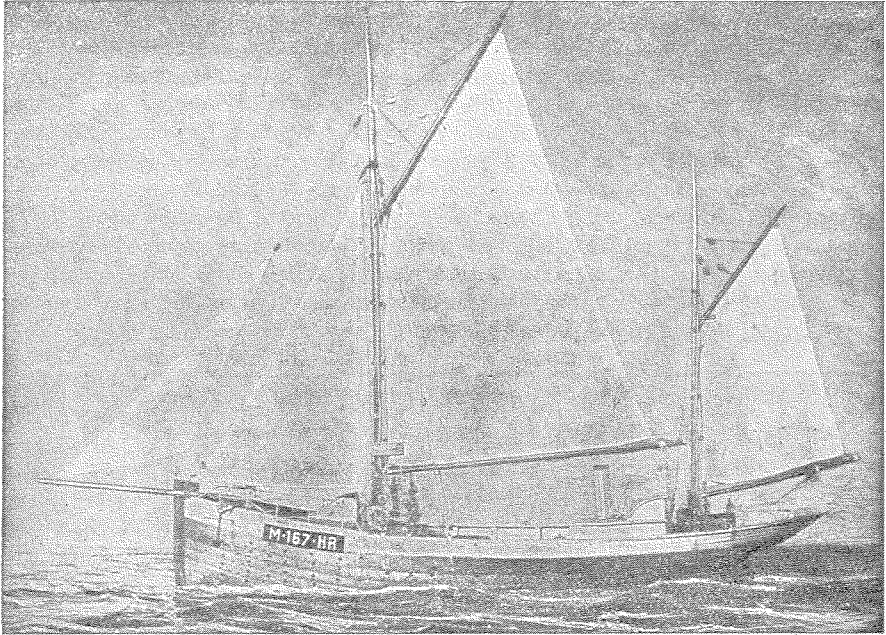


Fig. 3. Motorbåt med merke av 2. klasses størrelse.

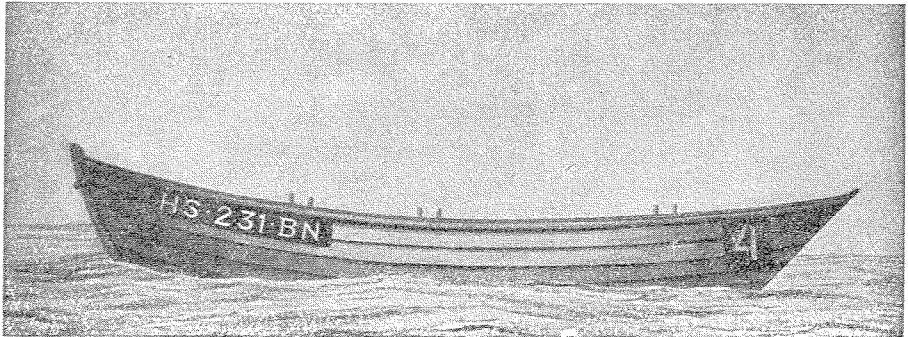


Fig. 4. Dory med merke av 3. klasses og båtnummer av 2. klasses størrelse.

Bemerk.

Da merkebrevet vil komme til å tjene som legitimasjonsbevis for farkosten, bør man være omhyggelig med merkebrevets opbevaring.

Bergen, den 1 juni 1920.

Asserson.

P. Rønnestad.

OPSYNSDISTRIKTER.

Finnmarkopsynet.

Under vartorskefisket (loddefisket) er der anordnet opsyn, som ledes av fylkesmannen i Finnmark fylke.

Fylket er under opsynstiden inndelt i følgende opsynsdistrikter:

| | |
|---------------------------|-------------------------|
| Grøense-Jakobselv | Lebesby |
| Sør-Varanger | Kjelvik |
| Nesseby | Honningsvågane |
| Nord-Varanger og Vadsø by | Kamøyvær og Skarsvåg |
| Kiberg | Kjelvik herred forøvrig |
| Vardø by og herred | Gjesvær |
| Havningberg og Syltefjord | Måsøy |
| Båtsfjord | Hjelmsøy |
| Kongsfjord | Ingøy |
| Berlevåg | Rølsføy |
| Finkongkjeila | Hammerfest |
| Gamvik | Hasvik |
| Mehamn | Loppa |
| Kjøllefjord og Sværholt | |

Under **Senjafisket** i Troms fylke er ved fylkesmannen anordnet opsyn i Berg og Torsken samt i Hillesøy herreder og er lensmennene i disse beskikket som opsynsbetjenter i hver sitt distrikt under skreifisket.

Lofotopsynet.

Distriktet omfatter herredene Lødingen, Vågan, Valberg, Buksnes, Moskenes, Flakstad, Værøy og Røst.

Opsynschef: Overrettssakfører Ottar Lunde, adr. i opsynstiden Kabelvåg, ellers Sortland.

Uvalgformann: Lensmann Anderssen Strand, adr. i opsynstiden Stamsund, ellers Hommelstø.

Opsynschefdistriktet er delt i 13 distrikter med hver sin opsynsbetjent, nemlig:

| | |
|-----------------|----------|
| Kanstadfjorden | Balstad |
| Raftsundet | Sund |
| Svolvær | Reine |
| Skroven | Sørvågen |
| Vågene og Hopen | Værøy |
| Henningsvær | Røst |
| Stamsund | |

Utenom lofotopsynet er der ennvidere i Nordland fylke ved fylkesmannen anordnet opsyn i Selvær—Træna, Myken—Valvær, Nyksund, Dverberg, Bo. Gimsøy og Borge.

I Nord-Trøndelag fylke er ved fylkesmannen under skreifisket anordnet opsyn i Ytre Namdalen (Vikna) og Sklinna.

I Sør-Trøndelag fylke er ved fylkesmannen under skrei- og storsildfisket anordnet opsyn i Halten, Titran, samt i Sula, Bogøy og Mausund og i Kya, Humlingsvær og Vågsvær.

Opsynet i Møre og Romsdal fylke.

Under torskefisket i Møre og Romsdal fylke er der anordnet ekstraordinært opsyn for hele fylket.

Som opsynschef og utvalgsformann er ansatt Andr. L. Giske, adr. Ålesund.

Fylket er inndelt i følgende 16 opsynsdistrikter:

| | |
|----------------------|--------------|
| Smøla | Ålesund |
| Kristiansund og Grip | Ulstein |
| Honningsvåg—Arsbogen | Herøy |
| Bud—Hustad | Sande |
| Frænafjorden | Borgundfjord |
| Ona—Bjørnsund | Ørskog |
| Tomrefjorden | |
| Ulla | |
| Vigra | |
| Giske | |

Opsynet i Sogn og Fjordane fylke.

Under skreifisket er der for dette fylke anordnet opsyn, der omfatter Sulen, Askvoll, Kinn (med tilgrensende strøk av Vevring), Bremanger, Sør-Vågsøy og Nord-Vågsøy samt Selje herreder og den mellemliggende del av Davik herred.

Opsynschef og utvalgsformann overrettssakfører Ole Brynjelsen, adr. Haugesund.

Fylket er inndelt i følgende 11 merke- og valgdistrikter:

| | |
|-----------------|-------------|
| Raudeberg | Askvoll |
| Vågsvåg | Drage |
| Bremangerpollen | Selje |
| Kalvåg | Lekanger |
| Batalden | Honningsvåg |
| Kinn | |

På grunn av det misslige torskefiske har opsynet ikke vært satt ikraft i de siste år. Tilsynet med torskefisket føres av sildeopsynet.

Opsynet med vintersildfisket.

Under vinterfisket (Stor- og vårsildfisket sønnenfor Stad) er der av Handelsdepartementet anordnet opsyn.

Det samlede distrikt omfatter Sogn og Fjordane, Hordaland, Rogaland og Vest-Agder fylker. Opsynschef: Overrettssakfører Ola Brynjelsen, adr. Haugesund. Der eksisterer i dette distrikt ikke noget forut bestemt antall opsynsbetjentdistrikter, men disses omfang og veksling etterhånden tilsies av fiskets gang.

Opsynschefen har sin stasjon i Haugesund.

Ennvidere kan der også anordnes opsyn i **Søre-Sunnmøre** under inntreffende vårsildfiske, og dette opsyn ledes i tilfelle av opsynschefen ved torskefisket i Møre og Romsdal fylke og de i distriktet ansatte opsynsbetjenter.

OPGAVE

over

brønnanlegg utført for statsmidler og ved Statens Havnevesen.

Finmark.

Bugøynes
Berlevåg
Bukkekeilla i Berlevåg herred
Kvitnes
Gamvik
Mehamn
Dytfjord
Nordvågen
Kamøyvær
Gjesvær
Finnes (Ingøy)
Renøy
Loppa

Troms.

Torsvåg
Karlsøy
Lyngøy
Utvær (Storvær)
Røsholmen
Sommerøy i Senja
Husøy i Senja (Husøya)
Bergsøy (Kjøpmannøya, Ertensøya)
Hamn i Senja
Holmenvær
Langværan
Svellingan
Steinavær
Froholmen

Nordland.

Andenes
Bleik
Nyksund (Nyksundøya, Ungsmaløy)

Hovden (Hovdenlandet, Græsholmen, Hjemgården)
Nykvvåg
Eggum
Æsholmene (Storholmen)
Kleivan
Røst (Glea, Kvaløy, Meland, Svinøy, Helgøyholmen, Lyngvær)
Værøy (Røstnesvåg vestside, Røstnesvåg østside, Guldaksla, Kvalnes, Tyvsnes, Hjøllholmen, Hundholmen)
Reine
Olenilsøy (Reine)
Hamnøy i Lofoten
Mortsund
Ure
Steine
Henningsvær
Ørsnes
Skrova
Risvær i Lofoten
Kjeøy
Støtt (Støtt, Svenningen)
Valvær (Innerøya)
Myken (Skjurøy)
Selvær (Heimøy, Hestøy)
Husøy
Åsvær (Bentbåtsøy, Bratbåtsøy)
Sandsundvær (Vefsenholmen, Hvaltangen, Hjorthaugen)
Skibbåtsvær (Gårdsøya, Gråøya)
Innerholmen
Skjærvær (Skjærværøya)
Bremsteinen (Heimøya, Nordholmen)
Holm

Nord-Trøndelag.

Hortavær
Sklinna (Hårholmen, Heimøya,
Storvær, Tusholmen, Hansholmen)
Risvær
Henrikøy
Skjærvær i Vikna
Helligholmen
Gåsvær
Bendøy (Heimværet)
Nordøyan (Nordøya, Oddholmen)
Sørøyan
Nordgjeslingan
Sørgjeslingan (Dørhylla, sydside,
Dørhylla, nordside, Flatholmen,
Heimværet, Kalholmen, Langøy,
Lyngnesholmen, Sæternesholmen,
Sørenskjær, Velfjordnakken,
Kirkøya)
Vørsøy
Glasøyvær (Lyngøy, Flatholmen)
Småværet.

Sør-Trøndelag.

Sætervik
Kalvær
Buarøy
Almenningen (Kjynnerøy, Langøy,
Havnøyholmen, Lerbogen)
Halten (Husøy, Steinsøy, Fuglehol-
men, Rørsøy)

Gjessingen
Sula (Føllingen, Sula)
Tarva
Mausundvær (Garsøy, Mauøy, L.
Aursøy, Gjeitøy)
Kya
Homlingvær
Titran (Sandholmen, Skotholmen,
Nesset)
Uthaug.

Møre og Romsdal.

Veidholmen (Brenderisundet, Si-
vertvågen)
Bratvær
Grip
Bud
Nordre Bjørnsund (Bjørnsundøy,
Hammerøy)
Søndre Bjørnsund
Ona
Steinshamn
Myklebust i Haram
Furkenholmen
Alnes
Fosnavåg
Sandshamn
Haugsholmen.

Sogn og Fjordane.

Kvalvik — Lyngsundet

Vest-Agder.

Lillehavn

OPGAVE

over

brønnanlegg utført ved Vårsildavgiftsfondets midler.

Sogn og Fjordane fylke.

Borgundvåg
Selje
Vågsvåg
Igelandsvika
Kalvåg
Fanøvær, nordre

Fanøvær, søndre
Storhaugen i Kinn
Rognsøy i Kinn
Tuften i Kinn
Bulandet
Kalgraf
Byrknesøy

Hordaland fylke.

Fedje
Lepsøy
Heggholmen
Blomvåg
Toftevåg
Solsvik
Tyrnevik
Bakkesund
Stolmen: Stangelandsvåg
Brandesund
Øklandsvåg
Melingsvåg
Hisken
Gjeitung
Espevær, Odnøystølen
Espevær, Halvorsenmyren
Langevåg

Rogaland fylke.

Røvær, Urdalen
Røvær, Sandsund
Føyna, Østre havn
Føyna, Vestre havn
Utsira, Nordrevåg
Utsira, Søndrevåg
Sævik, Karmøy
Åkrehavn
Nalei, Karmøy
Syre, Karmøy
Ystebøhavn
Varadalen
Drevsund
Tananger

Fortegnelse over motorer og motorfabrikanter.

Fortegnelsen omfatter de fleste i registret forekommende motornavn. Motorer oppgitt til registret under to eller flere navn, er anført under sitt rette navn, hvis dette er kjent. Opplysningene om vedk. motorfabrikants navn og adresse er hentet, dels fra vedk. motoreiere, dels fra andre kilder — offentlige og private. Flere av de anførte firmaer er nu ophørt med fabrikasjon av motorer.

| Motorens navn | Fabrikantens navn og adresse |
|-----------------|---|
| Arthun | Arthun mek. verksted, Sandnessjøen |
| Akselvold | Konrad Akselvold, Midsund |
| Aktiv | Motorfabriken »Aktiv«, Haugesund |
| Alda | N. Bjørnevik Motorverksted, Hundvåg, Stavanger |
| Alpha | A/S Fredrikshavn jernstøberi & maskinfabrik, Brødr. Houmüller, Fredrikshavn |
| Alpha | A. Gulowsen A/S, Oslo |
| American | American Engine Co. Detroit Mich, U.S.A. |
| Archimedes | A/S G. Hartmann, Oslo (forhandler?) |
| Argo | A. Rundkvist & Co. A/B, Stockholm |
| Arrow | Arrow Motor & Machine Co., New-York, N.Y., U.S.A. |
| Askøy | Askøy slip og motorverksted A/S, Bergen |
| Atlanta | A/S Atlanta Motorfabrik, Oslo |
| Avance | A/B Avancemotor, Stockholm |
| Automatic | The Automatic Machine Co., Bridgeport, Conn., U.S.A. |
| Bang | Jens Bangs mek. verksted, Molde |
| B. S. | Bentsen & Sjøholt, Tennfjord |
| Bergsund | Bergsunds mekaniska Verkstads A/B, Stockholm |
| Bjørn | A/S Stokmarknes mek. verksted, Stokmarknes |
| Ejørneborg | Bjørneborg mek. verksted |
| Bjørnen | Mandal slip, motor og mek. verksted, Mandal |
| Bjørnsund | Bjørnsund slip og mek. verksted, Nordre Bjørnsund |
| Blokken | Blokkens Skibsverft & mek. Verksted, Blokken |
| Bolinder | I. & C. B. Bolinders mek verkstads A/B, Stockholm |
| Bolinder | I. & C. B. Bolinders mek. verksteds Norske A/S, Oslo |
| Bridgeport | Bridgeport Motor Co., Inc. Bridgeport, Conn., U.S.A. |
| Brunvoll | Brødr. Brunvolls motorfabrik, Molde |
| Bruza (Special) | Nya Brusaholms A/B, Brusaholm, Eksö, Sverige |
| Buffalo | Buffalo Gasoline Motor Co., Buffalo, N.Y. |
| Buøy | Jens Torgersens mek. verksted, Stavanger |
| Bønes | Bønes verft og motorverksted, Bønes, Vesterålen |
| Børr | Andersens mek. verksted, Tromsø |
| B. Ø. | Øveråsens Motorfabrik & mek. Verksted, Gjøvik |

| Motorens navn | Fabrikantens navn og adresse |
|---------------|--|
| C. Perfection | Caille Perfection Motor Co., Detroit, Mich., U.S.A. |
| Chik | H. Hwiids motorfabrik, Hillerød, Danmark |
| Clay | Clay Engine Mfg. Co., Cleveland, Ohio, U.S.A. |
| Concord | Folkvord & Jensen, Stavanger |
| Dahl | Ferdinand Dahl, motorfabrik, Molde |
| Dahl | Eldøens mek. verksted, Stord |
| Dahlberg | Kristoffer Dahlberg, Hemnesberget |
| Dahm | C. Dahm, Bergen |
| Dan | P. Jørgensen, »Dan« motorfabrik, Kjøbenhavn |
| Dan | Isidor Nielsens mek. verksted, Trondheim |
| Danette | Isidor Nielsens mek. verksted, Trondheim |
| Dansk Thor | L. Frantsens jernstøberi, Holbæk, Danmark |
| Delvin | Halås motorverksted, Kristiansund N. |
| Detroit | Detroit Auto-Marine Co., Detroit, Mich., U.S.A. |
| Diesel | A/B Atlas Diesel, Stockholm |
| Grott | A/B Nickels & Todsén, Stockholm |
| Dunn | Dunn Motor Works, Ogdensburg, New York, U.S.A. |
| Dux | Ljungrens verkstads A/B, Kristianstad, Sverige |
| Eagle | The Eagle Co., Newark, New-Jersey, U.S.A. |
| Eb | Ed Bråthens motorverksted, Tennfjord |
| Eide | Havnvik mek. verksted, Hamnvik |
| Elefant | A/S Tenfjords slip og maskinverksted, Tennfjord |
| Ellwe | Ljusnes Woxna A/B, Stockholm |
| Eureka | Eureka mek. verksted A/S, Oslo |
| Evinrude | Evinrude Motor Co., Milwaukee, Wis., U.S.A. |
| Fagerland | Sævelandsvik slip og mek. verksted, Sævelandsvik |
| Fairbank | Fairbank & Morse Co., Chicago Ill, U.S.A. |
| Falken | Herman Hansen, Kristiansand S. |
| Fart | Hj. Henriksen mek. verksted |
| Fennia | Gäfle motorfabrik, Gäfle, Sverige |
| Ferro | The Ferro Machine & Foundry Co., Cleveland, Ohio, U.S.A. |
| F. M. | Fredrikstad motorverksted A/S, Fredrikstad |
| Finnøy | Nils N. Finnøy, Finnøy, Romsdal |
| Finsnes | Finsnes verft & mek. verksted, Finsnes |
| Fiks | H. Halvorsens mek. verksted, Stavanger |
| Fix | Motorfabriken »Fix«, K. Kaspersen, Harstad |
| Fjærtøft | M. E. K. Fjærtøft, Fjærtøft |
| Force | Säffle motorverkstad, Brøderna Bruce, Säffle, Sverige |
| Fram | Cathrinehavns verft og motorfabrik A/S, Bergen |
| Frem | Ideal mek. verksted, Fredrikstad |
| Frazer-Adam | Frazer Bros Co., Adams, New-York, U.S.A. |
| Fregea | Fredrikstad Gearfabrik, Fredrikstad |
| Fulton | Fulton Manufacturing Co., Erie, Pa. |
| Fylling | Hans E. Fylling, Skodje |

| Motor-ens navn | Fabrikantens navn og adresse |
|----------------------------|--|
| Fenix Favorit | Fenix Råoljemotor A/B, Rundstrøms Maskinaffær, Norrköping, Sverige |
| Gamma | Svenska A/B, Nobel Diesel, Nyneshamn, (Stockholm) |
| Gaugerolf | P. Sannes mek. verksted, Ålesund |
| Gideon | A/S Gideon, Rud. Kramper & Jørgensen, Molde |
| Glimt | Karl G. Pedersen, Stavanger |
| Glimt | Malo & Kringstad, Kristiansund N. |
| Gray | Gray Motor Co., Detroit, Mich., U.S.A. |
| Grei | A. Gulowsen A/S, Oslo |
| Grov | Grov mek. verksted, Grovfjord |
| Håhjem | Knut Håhjems smie & motorverksted, Roald |
| Hagavik | H. Haldorsens motorverksted, Hagavik pr. Bergen |
| Heimdahl | Heimdahl motorfabrik, Molde |
| Hein | De Forenede Motorfabriker, Bergen |
| Hein | H. Hein & Sønner A/S, Randers, Danmark |
| Helseth | H. Helseth motorfabrik, Molde |
| Hera | Hera Motorfabrik, Kjøbenhavn |
| Heros (Fenix) (Favorit) | Engstrups motorfabrik, Molde |
| Hexa (Söderblom) | Luth & Roséns elekt. A/B, Stockholm (filial Eskilstuna) |
| Hjelset | Hjelsets mek. verksted, Molde |
| Hjelset | Tangens mek. verksted & slip, Ålesund |
| Hoffmann | Hoffmanns motorfabrik, Esbjerg, Danmark |
| Hubbard | Hubbard Motor Co., Middeltown, Conn., U.S.A. |
| Høivold | P. Høivold motorverksted, Kristiansand S. |
| Høør | Motorfabriken »Höör« A/B, Höör, Sverige |
| Ideal | Motorfabriken »Ideal« A/B, Göteborg |
| Indyr | Harald Kristensen motorfabrik, Inndyr |
| International | International Harvester Corp. Chicago Ill, U.S.A. |
| Jarl | Bøens slip, motor- & dykkerforretning, Stavanger |
| June Munkteit | Jönköpings mek. verkstads A/B, Jönköping, Sverige |
| Kampen | A/S Kampens mek. verksted, Oslo |
| Karm | A/S Karmøens mek. verksted pr. Kopervik |
| Kelvin | Bergius Launch & Engine Co., Dobbias Loan, Glasgow |
| Kjap | Sølyst slip og motorverksted, Stavanger |
| Kjapp | Selvens slip- og mek. verksted. Selva |
| Klauset | Klauset motorverksted, Rakvåg i Møre |
| Knox | Camden Anchor-Rockland Machine Co., Camden, Maine, U.S.A. |
| Konkurrent | Bolsønes skibsverft & mek. verksted, Molde |
| Kraft | Christensen & Sønner, Brevik |
| Kvik | Fredriksvern motorverksted, Stavern |

| Motorens navn | Fabrikantens navn og adresse |
|----------------|---|
| Kvik | Næssets mek. verksted, Florø |
| Lathrop | J. W. Lathrop & Co., Mystic, Conn., U.S.A. |
| Lauson | The John Lauson Mfg. Co., Wisc., U.S.A. |
| Laval | A/B de Laval's Ångturbin, Oslo |
| Lettvint | Bergens Fagskole, Bergen |
| Levahn | Levahn motor Co. A/S, Oslo |
| Lidan | Lidans motorverkstads A/B, Lidköping, Sverige |
| Lillegrei | A. Gulowsen A/S, Oslo |
| Lohne | E. Löhnes mek. verksted, Bergen |
| Lazier | Lazier Gas. Engine Co., Buffalo, N. Y., U.S.A. |
| Lyn | Møllerveiens mek. verksted, Haugesund |
| Magnet | A/S Maritim, Bestum pr. Oslo |
| Marna | Mandals motorfabrik, Mandal |
| Meteor | Motorfabriken »Göta«, Osby, Sverige |
| Merit | A/B Fredr. Wagner, Motoravd., Stockholm |
| Mianus | Mianus Motor Works, Stamford, Conn., U.S.A. |
| Midnatsol | Andersens mek. verksted, A/S, Tromsø |
| Missouri | Missouri Engine Co., St. Louis, Mo |
| Mohawk | S. R. Manufacturing Co., Schenectady, New York, U.S.A. |
| Monark | Grand Rapids Gas. Engine Co., Grand Rapids, Mich., U.S.A. |
| Munktell | Munktells mek. verkstads A/B, Eskilstuna, Sverige |
| Møllerup | A/S G. Møllerups maskinfabrik, Kjøbenhavn |
| Møre | Peder E. Fiskerstrand, Mauseidvåg |
| Møringen | Heggens motorfabrik, Kristiansund N. |
| N. D. M. | Sandbrogadens mek. Værksted A/S, Bergen |
| Nelsico Diesel | New London Ship & Engine Co., Grotton, Conn, U.S.A. |
| Nesset | L. Nettet, mek. verksted, Ålesund |
| Nogva | Brødr. Nogva, Flemsøy pr. Ålesund |
| Nordlendingen | Sortlands Aktieverft, Blokken |
| Nordlys | J. Holdhus, motorverksted, Eikelandssosen |
| Norge | Sveggum & Hansen, Rørvik |
| Norge | T. Severeides mek. verksted, Rørvik |
| Normo | Norsk Motor A/S, Damsgård pr. Bergen |
| Norrøna | A/S H. P. Andersen & Co., mek. verksted, Oslo |
| Nygrei | A. Gulowsen A/S, Oslo |
| Odderø | A/S Odderøens slip & mek. verksted, Kristiansand S. |
| Oftedal | Brødr. Oftedals mek. verksted, Sandnes |
| Oslo | C. Løvås mek. verksted, Oslo (forhandler?) |
| Palmer | Palmer Bros. Engines Inc. Cos, Cob. Conn., U.S.A. |
| Pan | A/S Atlanta motorfabrik, Oslo |
| Peerless | Peerless Marine Motor Corp., Buffalo, N. Y., U.S.A. |
| Penta | A/B Pentaverken, Stockholm |

| Motorens navn | Fabrikantens navn og adresse |
|--------------------|--|
| Per | Mastrevik slip og motorverksted, Austrheim |
| Populær | O. Gulbrandson & Son, Göteborg |
| Populær | A/S Motoren »Populær«, Haugesund |
| Porro | Porro motorfabrik & båtbyggeri A/S, Skien |
| Pors | Maskinfabriken »Pors«, Porsgrund. |
| Prima | Joh. Hermansen mek. verksted, Porsgrund |
| Raknem | J. Raknem, motorfabrik, Voll |
| Randesund | Randesund motorverksted, Randesund |
| Rap | A/S Motoren »Rap«, Oslo |
| Rapid | A/S Motorverkstedet »Rapid«, Florvåg |
| Real | Real motorfabrik A/S, Oslo |
| Record | Lervik mek. verksted, Lervik, Stord |
| Reform | Svolvær mek. verksted, Svolvær |
| Regal | Regal Gasoline Engine Co., Coldwater, Mich., U.S.A. |
| Rekord | Ole Synnes mek. verksted, Ålesund |
| Rival | Rørvik mek. verksted, Rørvik |
| R. M. | Reilstad Slip & Motorværksted, Reilstad |
| Roald | Egersund mek. verksted, Egersund |
| Rogaland | Reilstad slip og motorverksted, Reilstad |
| Rollo | Motorfabriken »Rollo«, Halden |
| Romsdal (Stenså) | Chr. Stenså, Molde |
| Røed | Kabelvåg mek. verksted, Kabelvåg |
| Sabb | Damsgård motorfabrik A/S, Bergen |
| Säffle (se Force) | Säffle motorverkstad, Brødr. Bruce, Säffle, Sverige |
| Samson | Brødr. Ellefsen, Ålesund |
| Sandnes | Sandselvsn slip og motorverksted A/S, Masfjorden |
| Sea Horses | Johnsons Motor Company, Waukegan-Illinois, U.S.A. |
| Scripps | Scripps Motor Compani, Detroit, Mich., U.S.A. |
| Skandia | Skandia-Verken, A/B, Lysekil, Sverige (Lysekils mek. verkstads A/B). |
| Skjærhalden | Skjærhaldens mek. verksted, Skjærhollen |
| Skoks | Brødr. Skoks motorfabrik, Borlänge, Sverige |
| Skude | Skudenes mek. verksted, Skudeneshavn |
| Sleipner | Sleipner motorfabrik, Fredrikstad |
| Smart | A/S Edv. Kristensens Sønner, Sætre, Skien |
| Smart | Østfold maskinverksted, Fredrikstad |
| Snøgg | Nils Bjørneviks motorfabrik, Stavanger |
| Solid | L. Sørensen mek. Verksted, Stavanger |
| Solid | M. Pedersen Stenberg, Stord |
| Solo | Bröderna Skoogs motorfabrik, Borlänge, Sverige |
| Special (Se Bruza) | |
| Stabil | Brødr. Christensen, mek. verksted, Oslo |
| Standard | A/S Fredrikstad motorverksted, Fredrikstad |
| Statt | Ålesunds motor- og maskinfabrik, A/S, Ålesund |
| Statto | Ålesunds motor- og maskinfabrik, A/S, Ålesund |

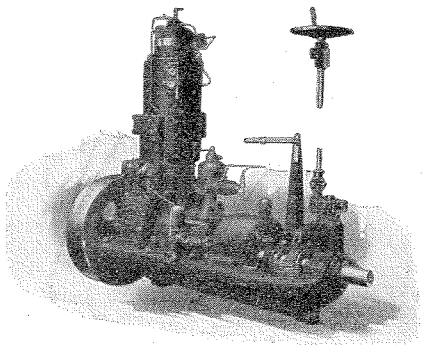
| Motorens navn | Fabrikantens navn og adresse |
|--------------------------|---|
| Stella | A/S Rosenbergs mek. verksted, Stavanger |
| Sterk | Nabbetorp mek. verksted, Fredrikstad |
| Stord | Lervik mek. verksted, Stord |
| Stærkodder | Sterkodder Mek. Verksted A/S, Kristiansund N. |
| Söderblom (Se Hexa) | |
| Sølyst | Sølyst slip og motorverksted, Stavanger |
| Temis | The Thames Motor, Norwich Conn., U. S. A. |
| Temis | Stockholms Varv A/B, Stockholm |
| Tenfjord | Johan Tenfjords mek. Verksted, Tennfjord |
| Thor (Fix) | Valle mek. verksted, Valle |
| Tiger | Harald Kristensen, Inndyr |
| Toll | Eilert Evertsens mek. verksted, Stavanger |
| Trim | Nabbetorp mek. verksted, Fredrikstad |
| Trollhætta | Tromsø Skibsverft, Tromsø |
| Trums | Tromsø motorverksted, Tromsø |
| Tryg | De Forenede Motorfabriker, Bergen |
| Tryg | Flekkefjord slip og maskinverksted, Flekkefjord |
| Tryg | Florø mek. verksted, Florø |
| Tryg | Tenfjord mek. verksted, Tennfjord |
| Trygg | Florvåg motorverksted, Ålesund |
| Tuvnes | Tuvnes mek. verksted i Sør-Frøya |
| Tuxham | Tuxham maskinfabrik, København |
| Ulstein | Ulstein mek. verksted, Ulsteinvik |
| Union | De Forenede Motorfabriker, Bergen |
| Vadset | K Vadset, Grensegt. 10, Ålesund |
| Vagtmann | Jørgensen & Lerstad, Ålesund |
| Valder | Arthun mek. verksted, Sandnessjøen |
| Verdandi | Hillevåg mek. verksted, Hillevåg pr Stavanger |
| Vestkysten ¹⁾ | Søndenfjeldske Motor- & mek. verksted, Kristiansand |
| Vestsmøl | Vestsmølen slip og motorverksted, Vestsmøla |
| Victor | Florø mek. verksted, Florø |
| Volda | A/S Voldens mek. verksted, Volda |
| Vølund (Neptun) | Vølund A/S, København |
| Waterman | Waterman Motor Company, Detroit, Mich., U. S. A. |
| Wichmann | M. Haldorsen & Søn, Rubbestadneset |
| Wolverine | Wolverine Motor Works Inc., Bridgeport, Conn., U. S. A. |
| Wood Chuut | Wood & Chuut Inc., Grenport, N. Y., U. S. A. |
| Ølvar | Brødr. Gilbergs mek. verksted, Steinkjer |
| Ø M. | Øveråsens Motorfabrik & mek. Verksted, Gjøvik |

¹⁾ Motorens egentlige navn er »Norsk Vestkystens«.

Distansetabell.

Nautiske mil.

| Seilet tid i minutter | Fart i knop. | | | | | | | | | | | | | | | | | | | | |
|-----------------------|--------------|-----|-----|-----|-----|-----|-----|-----|-----|-----|-----|-----|-----|-----|-----|-----|-----|-----|-----|-----|-----|
| | 0,1 | 0,2 | 0,3 | 0,4 | 0,5 | 0,6 | 0,7 | 0,8 | 0,9 | 1 | 2 | 3 | 4 | 5 | 6 | 7 | 8 | 9 | 10 | 11 | 12 |
| 1 | — | — | — | — | — | — | — | — | — | — | — | 0,1 | 0,1 | 0,1 | 0,1 | 0,1 | 0,1 | 0,2 | 0,2 | 0,2 | 0,2 |
| 2 | — | — | — | — | — | — | — | — | — | — | 0,1 | 0,1 | 0,1 | 0,2 | 0,2 | 0,2 | 0,3 | 0,3 | 0,3 | 0,4 | 0,4 |
| 3 | — | — | — | — | — | — | — | — | 0,1 | 0,1 | 0,1 | 0,2 | 0,2 | 0,3 | 0,3 | 0,4 | 0,5 | 0,5 | 0,6 | 0,6 | 0,6 |
| 4 | — | — | — | — | — | — | 0,1 | 0,1 | 0,1 | 0,1 | 0,1 | 0,2 | 0,3 | 0,3 | 0,4 | 0,5 | 0,5 | 0,6 | 0,7 | 0,7 | 0,8 |
| 5 | — | — | — | — | — | 0,1 | 0,1 | 0,1 | 0,1 | 0,1 | 0,2 | 0,3 | 0,3 | 0,4 | 0,5 | 0,6 | 0,7 | 0,8 | 0,8 | 0,9 | 1 |
| 6 | — | — | — | 0,1 | 0,1 | 0,1 | 0,1 | 0,1 | 0,1 | 0,1 | 0,2 | 0,3 | 0,4 | 0,5 | 0,6 | 0,7 | 0,8 | 0,9 | 1 | 1,1 | 1,2 |
| 7 | — | — | — | 0,1 | 0,1 | 0,1 | 0,1 | 0,1 | 0,1 | 0,1 | 0,2 | 0,4 | 0,5 | 0,6 | 0,7 | 0,8 | 0,9 | 1,1 | 1,1 | 1,3 | 1,4 |
| 8 | — | — | — | 0,1 | 0,1 | 0,1 | 0,1 | 0,1 | 0,1 | 0,1 | 0,3 | 0,4 | 0,5 | 0,7 | 0,8 | 0,9 | 1,1 | 1,2 | 1,3 | 1,5 | 1,6 |
| 9 | — | — | — | 0,1 | 0,1 | 0,1 | 0,1 | 0,1 | 0,1 | 0,1 | 0,3 | 0,5 | 0,6 | 0,8 | 0,9 | 1,1 | 1,2 | 1,4 | 1,5 | 1,7 | 1,8 |
| 10 | — | — | 0,1 | 0,1 | 0,1 | 0,1 | 0,1 | 0,1 | 0,2 | 0,2 | 0,3 | 0,5 | 0,7 | 0,8 | 1 | 1,2 | 1,3 | 1,5 | 1,7 | 1,8 | 2 |
| 20 | — | 0,1 | 0,1 | 0,1 | 0,2 | 0,2 | 0,2 | 0,2 | 0,3 | 0,3 | 0,7 | 1 | 1,3 | 1,7 | 2 | 2,3 | 2,7 | 3 | 3,3 | 3,7 | 4 |
| 30 | 0,1 | 0,1 | 0,1 | 0,2 | 0,3 | 0,3 | 0,4 | 0,4 | 0,5 | 0,5 | 1 | 1,5 | 2 | 2,5 | 3 | 3,5 | 4 | 4,5 | 5 | 5,5 | 6 |
| 40 | 0,1 | 0,1 | 0,2 | 0,3 | 0,3 | 0,4 | 0,5 | 0,5 | 0,6 | 0,7 | 1,3 | 2 | 2,7 | 3,3 | 4 | 4,7 | 5,3 | 6 | 6,7 | 7,3 | 8 |
| 50 | 0,1 | 0,2 | 0,3 | 0,3 | 0,4 | 0,5 | 0,6 | 0,7 | 0,8 | 0,8 | 1,7 | 2,5 | 3,3 | 4,2 | 5 | 5,8 | 6,7 | 7,5 | 8,3 | 9,2 | 10 |
| 60 | 0,1 | 0,2 | 0,3 | 0,4 | 0,5 | 0,6 | 0,7 | 0,8 | 0,9 | 1 | 2 | 3 | 4 | 5 | 6] | 7 | 8 | 9 | 10 | 11 | 12 |



A.-B. Jønkøpings Motorfabrikk
Jønkøping

J. Hagenæs & Co. A/S, Ålesund
Telegr.adr.: Motor

June Munktell — Ledende fiskerimotor

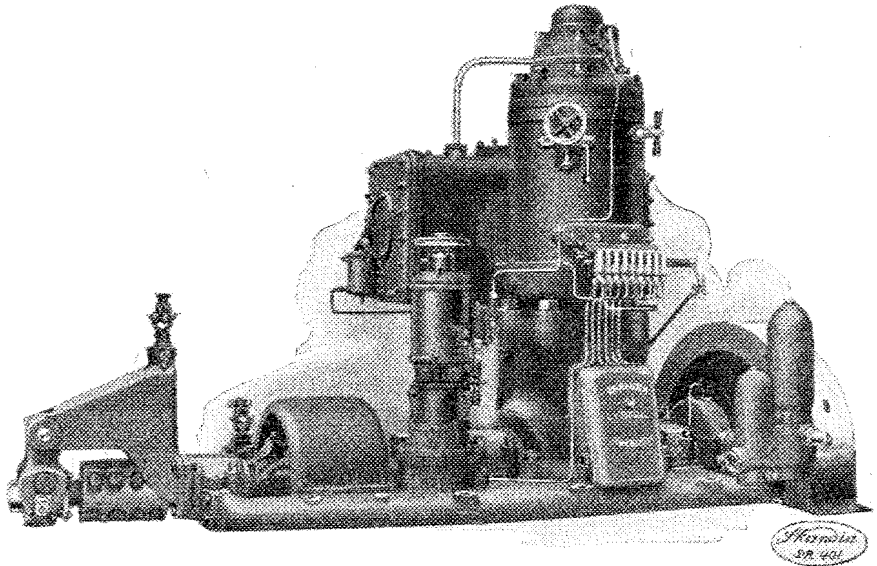
Fordelaktigste motor for
fiske-, fangst-, frakt- og
passasjerfartøier.

Leveres i alle størrelser.
Undersøk våre priser og beting-
elser hos våre agenter i Norge:

Anton Arvesen,
Engenes.

Skibsmægler Aage Klemetsen,
Trondheim.

Direktør Ingv. M. Bredahl,
Stavanger.



SUPER SKANDIA MOTOREN,

er den uovertruffede råoljemotor.

Koldstartende - Cirkulasjonsmørning.

KVALITETSMATERIEL - PRESSISJONSARBEIDE.

Enestående billig brensel- og smørljeforbruk.

Driftssikker - Lang brukstid.

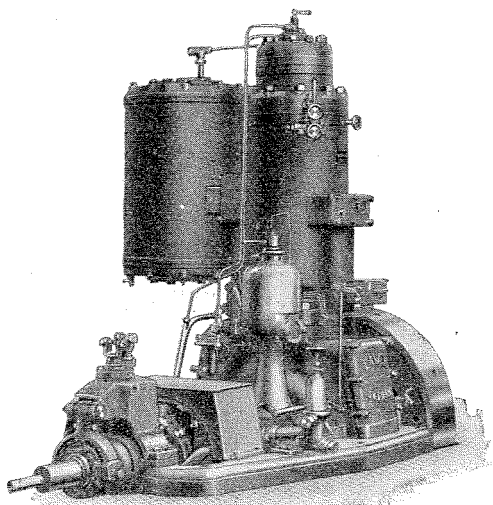
Når De behøver en motor, henvend Dem til oss eller til
nogen av vore agenter, som findes paa de fleste steder
langs den norske kyst.

SKANDIA=VERKEN, AKTIEBOLAG

- LYSEKIL, SVERIGE -

Telegramadresse: SKANDIAMOTOR





LAVAL

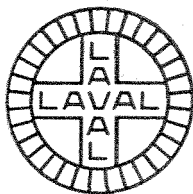
MOTOREN

8-400 HK.

DEN NYE MOTOREN
ALLE SNAKKER OM

LAVESTE FORBRUK
BOMSIKKER TOMGANG
STOR TREKK-KRAFT
CYLINDRISKE RULLELAGERE
INGEN VARMGANG

MOTOREN SOM SELGES IDAG



DET FINNES LAVAL-MOTORER OVER HELE VERDEN
DET FINNES OGSÅ EN FOR DEM

HENVEND DEM SNAREST TIL NÆRMESTE LAVAL-FORHANDLER
ELLER DIREKTE TIL:

AKTIEBOLAGET DE LAVALS ANGTURBIN

AVD.: MOTORER

PRINSENSGT. 2 - OSLO

Telefoner: 12714 - 21363

Telegramadr.: LAVALMOTOR - OSLO

TRYKKTANKER, OLJE- og VANNTANKER i alle størrelser. —
HAANDSMIDDE DREGGER. — ISKNUSEMASKINEN «BASEN»,
haand- eller maskindreven. — Forøvrigt alt i JERNKONSTRUKTIONER,
SMIARBEIDE — DREININGS- og MASKINARBEIDER
ELEKTRISK SVEISNING

Staal- & Jern-Industri

— BERGEN —

Telefon 98501 — 98046.

P. Petersen

SMEDE- & MEK. VERKSTED

Telef. 13 639 — 13 979. — BERGEN — Telef. 13 639 — 13 979.

H. M. Wrangell & Co. A.s

Telegramadr.: «Corona» HAUGESUND Telef.: 2424, privat 2430

LAGER AV SALT OG TØNNER

„FISKETS GANG“

Av det ukentlige innhold kan fremheves:

Ukeoversikt over fiskeriene i inn- og utland. Markedsberetninger.

Statistiske oversikter over de forskjellige fiskerier.

Lengere oversikter over markeds- og fiskeriforhold i utlandet.

Ukentlig eksporttabel. — Administrative nyheter.

Tegn abonnement kr. 6.— pr. år!

CLEMENT JOHNSEN A/S = BERGEN

mottar til FORHANDLING:
SILD - FISK - TRAN - ROGN - ETC.
LAGER AV TØNDER OG SALT.

Dampskibsekspedition:
BERGEN—NORD-NORGE
BERGEN—OSLO

Annoncer

Innenlandske averterende side 1-23

Utenlandske —»— » 24-25

ELEKTRISK SVEISNING A/S

— BERGEN —

KJELLBERGS SYSTEM



| | | |
|--|-------|------------------|
| Hovedkontor & Verksted, Damsgård | | Telef. nr. 10425 |
| Disponenten privat | | > > 98732 |
| Verksmesteren privat | | > > 13610 |
| Sveiseverksted, Østervåg 45, Stavanger | .. | > > 565 |
| Sveiseverksted, Brunholmkaien, Alesund | .. | > > 1357 |

Telegr.adrs.: »Sveising«

ANNONSEFORTEGNELSE.

| | Side | | Side |
|---|------|--|------|
| AGNFØRRETNINGER. | | BOKHANDLERE. | |
| Møre og Romsdal fylke. | | Troms fylke. | |
| Holms Fryseri og Kjøleanlegg, Ålesund, se side XI foran ho- vedregistret. | | Høegh's, T., Bokhandel, Tromsø | 3 |
| Statens Kjøleanlegg og Fryseri, Ålesund, se side IX foran ho- vedregistret. | | Møre og Romsdal fylke. | |
| | | Havnevik, Johs. Ålesund | 6 |
| | | Bergen. | |
| | | Beyer, F., Bokhandel, Bergen.. | 11 |
| | | Giertsen A/S, Ed. B., Bergen, se side V foran hovedregistret. | |
| | | Lunde & Co., Bok- & Papirhan- del A/S, Bergen | 13 |
| ASSURANSEFORRETNINGER. | | BUNNSTOFF OG MALING. | |
| Nordland fylke. | | Møre og Romsdal fylke. | |
| Den Gjensidige Forsikringsfore- ning «Nordlys», Bodø. Fot- annonser. | | Ingebrigtsen, Kr., Ålesund, se hovedregistret side | 260 |
| Møre og Romsdal fylke. | | Bergen. | |
| Ålesunds gjensidige Dampskibs- Assuranceforening. Ålesund, se hovedregistret side | 258 | International Farvefabrik, A/S, Bergen | 12 |
| Ålesunds og Moldes gjensidige Skibsassuranceforening, Åle- sund, se hovedregistret side.. | 258 | Lund, E., Maskinforretning A/S, Bergen. Fotannonser. | |
| Assuranceforeningen «Ishavet», Ålesund, se hovedregistret side | 258 | Monopol Kemisk Fabrik A/S, Bergen. Fotannonser. | |
| | | Rogaland fylke. | |
| | | Andersen, A., Skudenes..... | 18 |
| | | Vestfold fylke. | |
| | | Jotun Kemiske Fabrik A/S, San- defjord. Fotannonser. | |
| BANKER. | | | |
| Bergen. | | | |
| Bergens Kreditbank A/S, Bergen | 11 | | |
| BJERGNINGSKOMPANIER. | | | |
| Bergen. | | | |
| Norsk Bjergningskompagni A/S, Bergen. Fotannonser. | | | |

| | Side | | Side |
|--|------|--|------|
| Oslo. | | Ingebrigtsen, Kr., Ålesund, se hovedregistret | 260 |
| Den Kemiske Fabrik Norden A/S, Oslo. Fotannonser. | | Larsen & Wolds Mek. Verksted, Ålesund | 7 |
| Nagel A/S, William, Oslo. Fotannonser. | | Paulsen, Johs., Ålesund, se hovedregistret | 259 |
| FISKEFORRETNINGER. | | Sogn og Fjordane fylke. | |
| Bergen. | | Landbruk Maskin A/S, Florø . . | 9 |
| Fjæreide & Co., A/S, Brødrene, Bergen | 10 | Bergen. | |
| Johnsen A/S, Clement, Bergen | 13 | Andersen's Enke A/S, Campbell, Bergen. Fotannonser. | |
| Misje & Co., A/S, Jakob, Bergen | 10 | Berge, L. H., Bergen. Fotannonser. | |
| Sætveit A/S, K. & J., Bergen . . | 10 | Bergh, L., A/S, Bergen. Fotannonser. | |
| Hausvik & Co., A/S, Einar, Bergen | 13 | Eriksen, P., Bergen, se omslaget. | |
| Strønstad & Co. A/S, Bergen. Fotannonser. | | Giertsen, W., A/S, Bergen. Fotannonser. | |
| Rogaland fylke. | | Hansens Sønner, Johan, Fagerheims Fabrikker, Bergen. Fotannonser. | |
| Falck, Ths. S., Stavanger | 20 | Irgens Sønner, Chr., Bergen, Fotannonser. | |
| FISKERI- OG SKIBSUTSTYR. | | Lund, E., Maskinforretning A/S, Bergen. Fotannonser. | |
| Troms fylke. | | Meyer Bruun A/S, Gerdt, Bergen | 14 |
| Harstad Blik- & Metalvarefabrik A/S, Harstad | 1 | Rogaland fylke. | |
| Henriksen, A/S, Brødr., Harstad | 1 | Andersen, A., Skudenes | 18 |
| Stål & Jern A/S, Harstad | 1 | Kyvik & Co., A/S, Haugesund . . | 17 |
| Tromsø Kjøtt- og Fiskehandel, Tromsø | 3 | Maskinforretningen Thv. Christensen A/S, Haugesund se side XII foran hovedregistret. | |
| Tromsø Maskinforretning, Tromsø | 3 | Oslo. | |
| Nordland fylke. | | Automagnet, A/S, Oslo. Fotannonser. | |
| Karlsen, Wilh., Bodø | 4 | FISK- OG SILDEEKSPORTØRER. | |
| Blix-Nilsen, Jens, Svolvær | 5 | Bergen. | |
| Sør-Trøndelag fylke. | | Bentsen & Wige A/S, H. J., Bergen, se hovedregistret | 380 |
| Skibs- & Fiskeriutstyr A/S, Trondheim. Fotannonser. | | Berge, L. H., Bergen. Fotannonser. | |
| Møre og Romsdal fylke. | | | |
| Grytten A/S, Jens, Ålesund, se hovedregistret side | 261 | | |
| Hatlø & Waage, A/S, Ålesund . . | 6 | | |
| Henriksen, H., Seilmaker, Ålesund | 6 | | |

| | Side | | Side |
|---|------|---|------|
| Fjæreide & Co., A/S, Brødrene, Bergen | 10 | United Sardine Factories, A/S, Bergen, se hovedregistret | 644 |
| Hausvik & Co., A/S, Einar, Ber- gen | 13 | Rogaland fylke. | |
| Johnsen A/S, Clement, Bergen.. | 13 | Brislingkompagniet, Stavanger . | 19 |
| Misje & Co., A/S, Jakob, Bergen | 10 | Brislingkontoret 1914, Stavanger | 19 |
| Noregs Sildeslagslag, Bergen | 11 | Brislinglaget, Stavanger | 19 |
| Strønstad & Co. A/S, Bergen. | | John Braadland Ltd. og Concord. | |
| Fotannonser. | | Uskedal, Stavanger, se side V foran hovedregistret. | |
| Sætveit A/S, K. & J., Bergen.. | 10 | Standard Ltd., A/S, Stavanger.. | 20 |
| Rogaland fylke. | | | |
| Falek, Ths. S., Stavanger | 20 | | |
| Karmøens Sildoljefabrik A/S, Haugesund | 17 | ISFORRETNINGER. | |
| Østensjø & Co., A/S, Johannes, Haugesund | 17 | Møre og Romsdal fylke. | |
| | | Holms Fryseri og Kjøleanlegg, Alesund, se side XI foran ho- vedregistret. | |
| FOTOGRAFISKE ARTIKLER. | | Statens Kjøleanlegg og Fryseri, Alesund, se side IX foran ho- vedregistret. | |
| Wernøe & Gulbrandsen, A/S, Bergen | 13 | | |
| | | JERNVAREHANDEL. | |
| FRYSERI OG KJØLEANLEGG. | | Troms fylke. | |
| Møre og Romsdal fylke. | | Harstad Blik- & Metallvarefabrik A/S, Harstad | 1 |
| Holms Fryseri og Kjøleanlegg A/S, Alesund, se side XI foran hovedregistret. | | Stål & Jern, A/S, Harstad | 1 |
| Statens Kjøleanlegg og Fryseri, Alesund, se side IX foran ho- vedregistret. | | Sogn og Fjordane fylke. | |
| | | Landbruk Maskin A/S, Florø . . | 9 |
| Bergen. | | Bergen. | |
| Lehmkuhl, A/S, U., Ingeniør, Bergen, se hovedregistret . . . | 386 | Bergh, L., A/S, Bergen, Fotan- nonser. | |
| | | Eriksen, P., Bergen, se omslaget. | |
| HERMETIKKFABRIKKER. | | Lund, E., Maskinforretning A/S, Bergen. Fotannonser. | |
| Sør-Trøndelag fylke. | | Rogaland fylke. | |
| Hermetikfabrikernes Fællesind- kjøp A/S, Trondheim | 5 | Eeg & Fjermestad A/S, Peder, Stavanger | 19 |
| Bergen. | | Maskinforretningen Thv. Chri- stensen A/S, Haugesund, se side XII foran hovedregistret. | |
| Hausvik & Co., A/S, Einar, Ber- gen | 13 | | |

| | Side | | Side |
|---|------|--|------|
| KASSEFABRIKKER. | | Hansens, Karl, mek. Verksted A/S, Harstad | 2 |
| Rogaland fylke. | | Haukebø & Pedersen, mek. Verksted, Harstad | 1 |
| Jakobsens Kassefabrikk, Stavanger | 20 | Kårbøes mek. Verksted A/S, Harstad | 2 |
| KOMPASS OG INSTRUMENTER. | | Nielsen, Ejnar S., mek. Verksted, Patentslipper, Harstad | 2 |
| Oslo. | | Tromsø Skibsverft & Mek. Verk- sted, A/S, Tromsø | 3 |
| Ingeniørforretningen Atlas A/S, Oslo | 21 | Nordland fylke. | |
| KULLFORRETNINGER. | | Bodø Skibsverft & Mek. Verk- sted A/S, Bodø | 4 |
| Tromsø Kjøtt- og Fiskehandel, Tromsø | 3 | Høiers, A. L., mek. Verksted, Svolvær | 5 |
| Bergen. | | Marhaugs, O., Slip & mek. Verk- sted, Svolvær | 4 |
| Kulkompagniet af 1871, Bergen, Fotannonser. | | Svolvær mek. Verksted A/S, Svolvær | 4 |
| Wieses Kulkompani, Bergen, Fotannonser. | | Møre og Romsdal fylke. | |
| Rogaland fylke. | | Alm, A. H., Ålesund | 6 |
| Kopervik Kuldepot, Kopervik, se hovedregistret | 440 | Bolsønes Verft, Molde | 7 |
| Sandvig & Sønner A/S, T., Haugesund | 17 | Brastad Skibsbyggeri A/S, Vest- nes | 9 |
| LYSANLEGG. | | Brunvoll, Brødr., Motorfabrik, Molde. Fotannonser. | |
| Rogaland fylke. | | Finnøy, Nils N., Motorfabrik A/S, Finnøy i Romsdal | 8 |
| Maskinforretningen Thy. Chri- stensen A/S, Haugesund, se side XII foran hovedregistret. | | Larsen & Wolds mek. Verksted, Ålesund | 7 |
| MEKANISKE VERKSTEDER OG MOTORFABRIKKER. | | Liaaen, A. M., Ålesund, se hoved- registret | 644 |
| Troms fylke. | | Sanne's Motor- & Maskinfabrik, Ålesund | 6 |
| Bachs Verksted, A/S, Harstad.. | 1 | Sterkodder mek. Verksted A/S, Kristiansund N., se hovedre- gistret | 264 |
| Bråthens, E., Motorverksted, Tromsø | 3 | Storvik's mek. Verksted A/S, Kristiansund N. | 7 |
| Hansen, Aksel, Tromsø | 2 | Sogn og Fjordane fylke. | |
| Hansen, Halfdan, Tromsø | 2 | Brunvold's mek. Verksted, Måloy | 10 |
| | | Sindres mek. Verksted, Florø .. | 9 |
| | | Bergen. | |
| | | Damsgård Motorfabrikk, Bergen | 14 |

| Side | Side |
|---|------|
| De Forenede Motorfabrikker A/S, Bergen, se side IV foran hovedregistret. | |
| Elektrisk Sveising A/S, Bergen, se titelblad til annonser. | |
| Frydenbø Slip & mek. Verksted A/S, Bergen | 14 |
| Gyldenpris Slip & mek. Verksted, Bergen | 14 |
| Jægers Mindes Slip & mek. Verksted, Bergen | 13 |
| Mjellem & Karlsen A/S, Bergen, se omslaget. | |
| Nyhavns Verft | 15 |
| Petersen, P., Bergen, se hovedregistret | 684 |
| A/S Sandbrogatens mek. Verksted, Bergen. Fotannonser. | |
| Stål- & Jern Industri, Bergen, se hovedregistret | 684 |
| Storemøllens Patentslipper & mek. Verksted, Bergen | 10 |
| Hordaland fylke. | |
| Wichmann, Motorfabrikken, M. Haldorsen & Søn, Rubbestadneset | 16 |
| Rogaland fylke. | |
| Bauer-Nilsen A/S, Brødr., Haugesund | 17 |
| Bjørnevik, Brødrene, Motorfabrik A/S, Stavanger | 18 |
| Grainger, Normann, Haugesund, se side XII foran hovedregistret. | |
| Skudenes mek. Verksted & Slip A/S, Skudeneshavn | 18 |
| Vest-Agder fylke. | |
| Mandals Motorfabrik, Mandal | 20 |
| Oslo. | |
| Bolinders Motorer, Oslo | 21 |
| de Lavals Ångturbin, Aktieballet, Oslo | 22 |
| Levahn Mekaniske Verksted A/S, Oslo | 21 |
| Motoren Rapp A/S, Oslo | 23 |
| Østfold fylke. | |
| Sleipner Motorfabrik A/S, Fredrikstad | 23 |
| OLJEKLÆDEFABRIKK. | |
| Bergen. | |
| Vestlandske Olieklædefabrik A/S, Bergen | 14 |
| PETROLEUM OG SMØREOLJE. | |
| Troms fylke. | |
| Tromsø Kjøtt- og Fiskehandel, Tromsø | 3 |
| Nordland fylke. | |
| Blix-Nilsen, Jens, Svolvær | 5 |
| Karlsen, Wilh., Bodo | 4 |
| Møre og Romsdal fylke. | |
| Ingebrigtsen, Kr., Ålesund, se hovedregistret | 260 |
| Paulsen, Johs., Ålesund, se hovedregistret | 259 |
| Ulla, Joh. P., Ålesund | 6 |
| Sogn og Fjordane fylke. | |
| Landbruk Maskin A/S, Florø | 9 |
| Bergen. | |
| Lund, E., Maskinforretning A/S, Fotannonser. | |
| Vestlandske Petroleumscapagni A/S, Bergen. Fotannonser. | |
| Rogaland fylke. | |
| Andersen, A., Skudenes | 18 |
| Oslo. | |
| Vestlandske Petroleumscapagni A/S, Oslo. Fotannonser. | |
| PROVIANT. | |
| Troms fylke. | |
| Henriksen A/S, Brødrene, Harstad | 1 |
| Tromsø Kjøtt- og Fiskehandel, Tromsø | 3 |

| | Side | | Side |
|--|------|---|------|
| Nordland fylke. | | Wrangell & Co., A/S, H. M., Haugesund, se hovedregistret | 684 |
| Blix-Nilsen, Jens, Svolvær | 5 | Østensjø & Co., A/S, Johannes, Haugesund | 17 |
| Karlsen, Wilh., Bodø | 4 | | |
| Møre og Romsdal fylke. | | SILDOLJE-, SILD- OG FISKE- MELFABRIKKER. | |
| Berge, Reidar, A/S, Kristian- sund N. | 7 | Rogaland fylke. | |
| Hatlø & Wåge A/S, Ålesund | 6 | Karmøens Sildoljefabrik A/S, Haugesund | 17 |
| Bergen. | | | |
| Giertsen, A/S; W., Bergen. Fot- annonser. | | SKIBSFYRVERKERI. | |
| Rogaland fylke. | | Raufoss Ammunisjonsfabrikker | 21 |
| Kylvik & Co., A/S, Haugesund.. | 17 | | |
| | | SKIBSMEKLERE. | |
| RADIOFORRETNINGER. | | Sør-Trøndelag fylke. | |
| Møre og Romsdal fylke. | | Rømen, M. J., Trondheim. Fot- annonser. | |
| Havnevik, Johs., Ålesund | 6 | Møre og Romsdal fylke. | |
| Rogaland fylke. | | Hagenæs, J. & Co., A/S, Ålesund. Fotannonser. | |
| Westbøe, Ragnv., Haugesund, se hovedregistret | 442 | SKIBS- OG BATBYGGERIER. | |
| | | Troms fylke. | |
| ROGNFORRETNINGER. | | Stål & Jern, A/S, Harstad | 1 |
| Bergen. | | Møre og Romsdal fylke. | |
| Johnsen A/S, Clement, Bergen.. | 13 | Berge, Reidar A/S, Kristiansund | 7 |
| Strønstad & Co. A/S, Bergen. Fotannonser. | | Bolsønes Verft, Molde | 7 |
| | | Brastad sen., Lars L., Vestnes.. | 9 |
| SALTFORRETNINGER. | | Brastad Skibsbyggeri A/S, Vest- nes | 9 |
| Troms fylke. | | Eiknes, Ivar, og Sønner, Tres- fjord | 8 |
| Tromsø Kjøtt- og Fiskehandel, Tromsø | 3 | Helland, Einar, Vestnes | 9 |
| Bergen. | | Kjøpstad, Martin, Tresfjord | 8 |
| Johnsen, A/S, Clement, Bergen.. | 13 | Liaaen, A. M., Ålesund, se hoved- registret | 644 |
| Strønstad & Co., A/S, Bergen. Fotannonser. | | Skorgegenes, Jens, Skorgevik | 8 |
| Rogaland fylke. | | | |
| Falck, Ths., S., Stavanger..... | 20 | | |
| Grainger, Norman, Haugesund, se side XII foran hovedregi- stret. | | | |

| | Side | | Side |
|--|------|--|------|
| Storviks mek. Verksted, A/S, Kristiansund | 7 | Storviks mek. Verksted, A/S, Kristiansund | 7 |
| Wiik, Johan A., Vestnes | 9 | Wiik, Johan A., Vestnes | 9 |
| Bergen. | | Sogn og Fjordane fylke. | |
| Bratten, Olai, Bergen | 11 | Brunvolds mek. Verksted, Måløy | 10 |
| Mjellem & Karlsen, A/S, Bergen, se omslaget. | | Sindre's mek. Verksted, Florø.. | 9 |
| Hordaland fylke. | | Bergen. | |
| Gravdals Skibsbyggeri og Tre- lastforretning, Sunde i Sunn- hordland | 16 | Bratten, Olai, Bergen | 11 |
| Skålurens Skibsbyggeri, Rosendal | 16 | Frydenbø Slip & mek. Verk- sted A/S, Bergen | 14 |
| SLIPPER. | | Gyldenpris Slip & mek. Verk- sted, Bergen | 14 |
| Troms fylke. | | Jægers Mindes Slip & mek. Verk- sted, Bergen | 13 |
| Bachs Verksted, A/S, Harstad.. | 1 | Mjellem & Karlsen, A/S, Bergen, se omslaget. | |
| Hansen, Karl, mek. Verksted, A/S, Harstad | 2 | Nyhavns Verft, Bergen | 15 |
| Tromsø Skibsverft & mek. Verk- sted A/S, Tromsø | 3 | Storemøllens Patentslipper & mek. Verksted, Bergen | 10 |
| Nordland fylke. | | Hordaland fylke. | |
| Bodø Skibsverft & mek. Verk- sted A/S, Bodø | 4 | Gravdals Skibsbyggeri og Tre- lastforretning, Sunde i Sunn- hordland | 16 |
| Marhaugs, O., Slip & mek. Verk- sted, Svolvær | 4 | Rogaland fylke. | |
| Svolvær mek. Verksted, A/S, Svolvær | 4 | Skudenes mek. Verksted & Slip A/S, Skudeneshavn | 18 |
| Møre og Romsdal fylke. | | TRANFORRETNINGER. | |
| Bolsønes Verft, Molde | 7 | Bergen. | |
| Brastad sen., Lars L., Vestnes.. | 9 | Johnsen A/S, Clement, Bergen.. | 19 |
| Brastad Skibsbyggeri A/S, Vest- nes | 9 | Strømstad & Co. A/S, Bergen. Fotannonser. | |
| Brunvoll, Brødrene, Motorfabrikk, Molde. Fotannonser. | | TRELASTFORRETNINGER OG BYGNINGSARTIKLER. | |
| Finnøy, Nils N., Motorfabrik A/S, Finnøy i Romsdal | 8 | Troms fylke. | |
| Helland, Einar, Vestnes | 9 | Stål & Jern, A/S, Harstad | 1 |
| Liaaen, A. M., Ålesund, se hoved- registret | 644 | | |
| Sterkodder mek. Verksted A/S, Kristiansund N., se hoved- registret | 264 | | |

| | Side | | Side |
|--|------|--|------|
| Møre og Romsdal fylke. | | TØNNEFABRIKKER OG | |
| | | FORHANDLERE. | |
| Berge A/S, Reidar, Kristian- sund N. | 7 | Bergen. | |
| | | Johnsen A/S, Clement, Bergen.. | 13 |
| | | Stronstad & Co. A/S, Bergen. | |
| | | Fotannonser. | |
| Hordaland fylke. | | Rogaland fylke. | |
| Gravdals Skibsbyggeri og Tre- lastforretning, Sunde i Sunn- hordland | 16 | Falck, Jacob, Stavanger | 20 |
| Skålurens Skibsbyggeri, Rosendal | 16 | Østensjø & Co. A/S, Johannes, Haugesund | 17 |
| | | | |
| | | UTENLANDSKE ANNONSER. | |
| Rogaland fylke. | | Sverige. | |
| Jakobsens Kassefabrik, Stavan- ger | 20 | Jönköpings Motorfabrik A/B, | |
| | | Jönköping | 24 |
| | | Skandia-Verken Aktiebolag, Ly- sekil | 25 |

A/S International Farvefabrik

- BERGEN -



Anbefaler vort prima

KOBBERSTOF

der gir en glat bund og dertor god fart

Telf.: 98005

Telegr.adr.: Composition



A/S STAAL & JERN

- HARSTAD -

Telegr.adr.: Metaller. Telefoner: 143, 438

PRIMA SVENSK KORTLENKET KJETTING

Sort: 3/16" til 1"

Galv.: 3/16" til 9/16"
med Norsk Veritas og brukscertifikat.

STOKKANKERE — PATENTANKERE — DREGGER

Galv. RIGGWIRE - Galv. STALTAUG - WIREKLEMMER - RIGGSTANDERE etc.

LENSEPUMPER - VINGEPUMPER - HALMIAPUMPER - RØR - ARMATUR etc.

- STAL - JERN - PLATER - METALLER - BYGGNINGSARTIKLER -

BRØDRENE HENRIKSEN A.s - HARSTAD

TELEFONER 111 og 129

FISKERIUTSTYR - SKIBSUTSTYR - SKIBSPROVIANT

Haukebø & Pedersen - Mek. verksted

— Harstad —

Telefon 418

Telefon 418

REPARATIONER AV MOTORER OG DAMPMASKINER

MOTORWINCHER OG POSENOTSPIL

HARSTAD BLIK- & METALVAREFABRIK A.s

Telef. nr. 330.

Sølvmedalje Utstillingen Harstad 1911.

Etablert 1890.

Tanker for spæk og parafin, sorte og galvaniserede, klinket og sveiset.
Starteflasker.

For sildoljefabrikker leveres:

Transportskruer — Elevatorkopper — Cykloner — Lagertanker.

A.s Bachs Verksted - Harstad

Telegramadr.: Verkstedbach

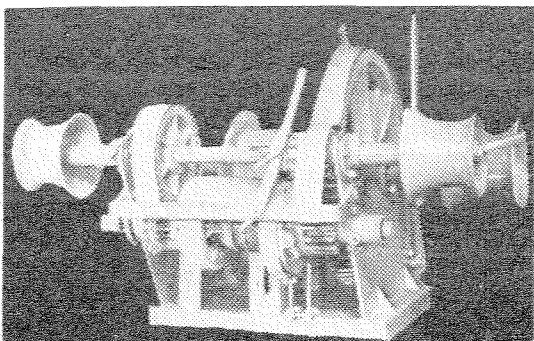
SIGVART BACH

Telefon 70 — Privat 292

Patentslip 100 fot — Tømmerverksted — Mekanisk verksted

Metallstøperi — Sveiseverksted — Snurpespil og ruller

LAGER FOR BOLINDERMOTOREN



BEDRE

WINCHER

bjerger fangsten.

BRUK

WINCHER

fra

KAARBØS MEK. VERKSTED A/s, Harstad

Leverer wincher for 1½, 2, 3 og 4 tonns løft til spesielle formål.

Forhandler:

TRYGVE OLSEN

Strandkaia 6 — Bergen. — Telef. 13366. Telegr.adr.: «Neslo».

Telefoner: 36 a og 363

Telegr.adr.: Karl Hanssen

Karl Hanssens mek. Verksted A.s - Harstad

Slip - Motorverksted - Smie - Metallstøperi - Tømmermandsverksted

Utfører reparasjoner av dampmaskiner, montering og reparasjoner av alle slags motorer. Repr. »Avance» og »Solo» motorer. Patentslip optil 182 fots lengde.

Ejnar S. Nielsen Mek. Verksted Patentslipper - Harstad

Førsteklasses REPARATIONSVERKSTED for MOTORFARTØIER.

Fabrikerer E. S. N. Linespil, Garnspil, Hurtigfyringsanlæg, Starteanlæg, Luftregulatorer for alle Motortyper. — Forlang tilbud.

Telefon 177.

Telegr.adr.: Motordan.

TROMSØ.

Aksel Hansen - Tromsø**MEKANISK VERKSTED**Telefon 30¹.Telefon 30¹.**HALFDAN HANSEN, Tromsø**

— MEKANISK REPARASJONSVERKSTED —

Postadresse: Strandgaten 3

Alle slags finere mekaniske arbeider utføres hurtig og nøiaktig.

— Konkurrerende priser

A/s Tromsø Skibsverft & Mek. Verksted

Telegr.adr.: »Skibsverftet«. — TROMSØ — Telefon nr. 10 og 424.
Grundlagt 1842.

Utfører enhver art av skibsreparasjoner for saavel træ- som staalskibe, samt maskin-, kjele- og motorreparasjoner. Forarbeider spæk- og oljetanker. Kran-spil av eget fabrikat føres paa lager. Trandampkjeler og bakerikjeler leveres med Kjelekontrollens certifikat.

Autogensveisning. - Elektrisk sveising med Kjellbergs system. -
Jern- & metalstøperi.
— 4 patentslipper, landsætter indtil 2000 tons d. w. skibe. —
Alle slags dykkerarbeider utføres.

Tromsø Kjøtt- og Fiskehandel

(Torvhallen). Like ved torvet.

SNØRER - TRAAD - TAUGVERK og forøvrigt alt i fiskeredskaper.
MOTORØLJER. - SKIBSPROVIANTERING. - KOLONIAL m. m.
- SALT - KULL - VANN -

Lave priser. Særdeles bekvem levering. Lager og butik like ved sjøen, hvor de største fiskefartøier kan legge til ved lavvann.

Telegr.adr.: Torvhallen.

Telef.: Forretningen 491. Privat 565.

Tromsø Maskinforretning A.s

Telegr.adr.: »MASKIN« — TROMSØ — Telefon 262

Specialforretning i Motor- og Maskinrekvisita samt skibsutstyr.
STORT OG VELASSORTERT LAGER.

T. HØEGH'S BOKHANDEL - Tromsø

SJØKARTER og KURSBØKER

Telegramadr.: »Høk«

Telefon 501

E. Braathens Motorverksted

Telegramadresse: Braathen

Reparasjoner av alle Slags MOTORER - Boktrykkerimaskiner - Nymonteringer.

Fabrikasjon av Lense- og Spylepumpen »EB«
WINSCHER - LINESPILL og STYREAPPARATER.

Bodø Skibsverft & Mek. Verksted A.s

Telefon 43

Grunnlagt 1866

Telegr.adr.: Skibsverftet

Jern- & Treskibsbyggeri. Jern- & Metallstøperi. 3 Patentslipper, op til 190 fots kjøllengde. Elektrisk og Autogensveisning. Eget Dykkerfartøi. Specialmaskiner for Cylinderboringer. Fabrikkerer: Motorer, Winsjer, Tannhjulspumper for Lensning og Spyling, Linespill, Dekkspumper, Starteflasker, Ratt, Kjettingstoppere med Rull og Skruer, Garnspill etc. etc.
Leverer Motorcylindre og Stempler i alle Størrelser.

— Innhent Tilbud —

WILH. KALSEN - BODØ

Telefon 332.

Telefon privat 434.

SKIBS- OG FISKERIUTSTYR.

Smøreoljer - Pakninger - Tvist - Balataremmer - Dongeriklær - Oljeklær.
Støvler - Skibsproviant - Kjettinger og Anker — Støpegodslager. —

SVOLVÆR.

Telegramadr.: MARHAUG

Telefon: Verkstedet 177 a

Privat 177 b

O. Marhaugs Slip & mek. Verksted

— SVOLVÆR —

PATENTSLIP FOR OPTIL 100 FOTS KJØLLÆNGDE

— Monteringer, Træarbeider, Cylinderboringer og alt til faget henhørende. —
Hovedagenturet motoren RAP og NYGREI.

RESERVEDELELAGER.

Svolvær mek. Værksted A/s

Telegr.adr.: TVEDT
Lieber's CODE

Indehavere Brødrene Tvedt

— SVOLVÆR —

Telefoner:
15 a, 15 b og 47

SEIL- & DAMPSKIBSREPARATIONER

Opboring av Motorcylindere — Rep. av Skibsmotorer

Lager av Pakninger & Kobberstoffer

Patentslipper for op til 140 Fots Kjøllængder

METALSTØPNING

A. I. Høiers mek. Verksted - Svolvær

MOTOR OG MASKINREPARATIONER AV ENHVER ART.
ELEKTRISK OG AUTOGEN SVEISNING.

Lager for BOLINDER.

Lager av NOTRINGER.

Jens Blix-Nilsen

SVOLVÆR.

Telegramadr.: Blixnilsen.

Telefoner: 43 — 147.

SKIBSPROVIANT - SMØREOLJE.FISKERIUTSTYR - TAUGVERK.**A/s Centraltrykkeriet**

— BERGEN —

Hollændergaten 12

Telefon: 10387

UTFØRER BØKER - BLADE
MEREKANTILE TRYKSAKER

Hurtig Ekspedition!

Billige Priser!

TRONDHEIM.

A.s Hermetikfabrikernes Fællesindkjøb

Ths. Angells Gt. 5 - Trondheim

Telef. 3479, 3855 — Telegr.adr.: »Hermetiksild«

KJØPER FERSK SILD OG MUSSE

Sanne's Motor- & Maskinfabrik

— ÅLESUND —

Telegramadr.: «MOTOR»

Telefoner 1368 — 2001

HJELPEMASKINER FOR MOTOR- OG FISKEBAATER**FISKERE KJØP SUPER SKANDIA RAAOLJEMOTORER**

Den paalideligste av alle motorer. Enkel konstruksjon. Enestaaende driftsikkerhet. Lavt brændselforbruk. Lett at starte. Lett at manøvrere. Fordrer lite tilsyn under gang.

Agent for Aalesund og Sunnmøre

A. H. ALM — ÅLESUND

Telefoner 1228 — 1563

JOHS. HAVNEVIK

Telefoner 1126 og 2727 Kongensgt. 16 - Alesund Telegramadr.: Havnevik

Stort komplet lager av **SJØKART**, norske, engelske, svenske og danske,
— samt aktslags NAUTISK tilbehør —

Håndbøker — Lærebøker — Dekksdagbøker — Maskindagbøker o.s.v
Bokhandel — Papirforretning — Musikklager — Radioforhandler

Bruk RECORD impregneringsstof. — Bruk RECORD presseningsduk. — RECORD er Norsk fabrikat. — RECORD er avpasset etter Norske forhold. — RECORD anbefaler sig selv. — Prøver og priser tilstilles på forlangende.

Seilmaker H. Henriksen - Ålesund

Telefon 1674.

Telegramadr.: «RECORD»

Telegr.adr.: HAV

Telefon 1975

Hatlø & Waage A.s

- ÅLESUND -

FISKERIUTSTYR

SKIPS- OG BÅTUTSTYR

SKIPSPROVIANTERING

JOH. P. ULLA - AALESUND

Motor-, Marine- &
Maskinoljer

Telegramadr.: »A r e o s«.

Telefon: 2409.

Larsen & Wolds Mek. Verksted - Ålesund

Telegramadr.: Spilverksted

Telefon 1649

Reparasjoner av DAMPMASKINER og MOTORER, SMED- og KOBBERSLAGER-ARBEIDE utføres. Patent Damplinespil - Dampforskegarnspil - Patent Motorlinespil - Motortorskegarnspil - Motorwincher for Fiskefartøier og Fragteskuter
Prima Jernlineruller - Reservedele til Spillene altid paa lager.
Paa forlangende faaes alle cylindriske Drev, fresede Tænder.

KRISTIANSUND.

A.s STORVIKS MEK. VERKSTED

KRISTIANSUND N.

Telefoner 2416 — 2417 Telegr.adr.: Verkstedet - Kristiansund N.
Utfører reparasjoner av Staal- og Træskibe. — Reparerer Motorer med specielt kyndige folk og tidsmessige maskiner. — Slipemaskiner for Cylindere og stempler. — Utfører Vevaksler fra egen hammersmie. — Hurtig levering. — Landsætter motorbaate og større skibe. — Billige slippriser. — Utfører alle slags Træarbeider. Indsend specificasjon for anbud.

Maskinverksted - Støperi - Kobberslagerverksted - Kjelverksted - Plateverksted
Smieverksted - Tømmermanns - og Snekkerverksted. - Elektrisk sveising:

GARANTERER FØRSTE KLASSES ARBEIDE — RIMELIGE PRISER

SKIBSHANDEL - PROVIANT

DEKKS- & MASKINREKVISITA

BYGNINGSARTIKLER - MALERVARER

REIDAR BERGE A/s

KRISTIANSUND, N.

Telf. 1186. Disponenten privat 1111

Telefon: 98501 — 98046

Telefon 13639

MOLDE.

Bolsønes Verft - Molde

Telegr.adr.: «Skibsverftet» — Telefon 48.

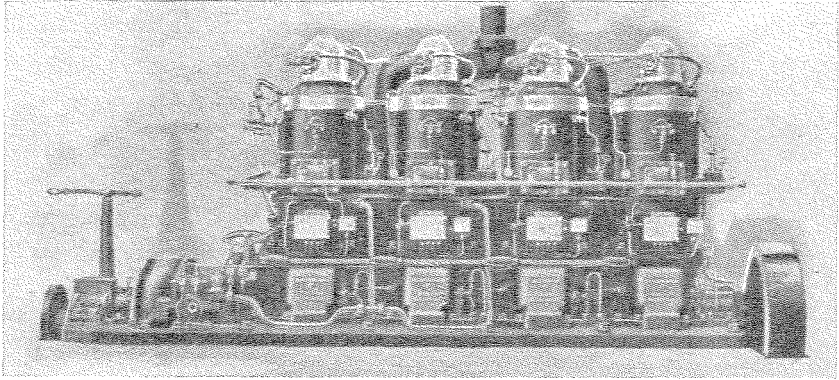
Innehaver: Ingeniør B. Grønningsæter M. N. I. F.

SKIBSBYGGERI — MOTORFABRIKK

Reparasjonsverksted for jern- og treskib, dampmaskiner og kjeler. Alle slags skibsmaterialer og rekvisita paa lager. — Patentslipper for inntil 1000 tonn.

Råoljemotoren „FINNØY“

Ny modell med rullelager i ramme og Thrust av S.K.F. fabrikat. Ny vribar oljespiss uten pakning. Stående centrifugal regulator, for større motorer automatisk luftstartapparat. — Stor kraft, lite oljeforbruk, sterk og forbygget. —



A/s Nils N. Finnøy Motorfabrik

Finnøy i Romsdal.

Telegradr.: «Finnøymotor».

TRESFJORD.

IVAR EIKNES & SØNNER - Tresfjord i Romsdalen

Telegr.adr.: «Eiknes».

— BÅTBYGGERI —

Telefon.

Specialitet: SNURPEBÅTER.

Repr. ved R. J. Falkevik A/S Ålesund.

Martin Kjøpstad & Brødres Båtbyggeri

TRESFJORD.

Post og telefon: «Tresfjord». — Telegramadresse: «Kjøpstad».

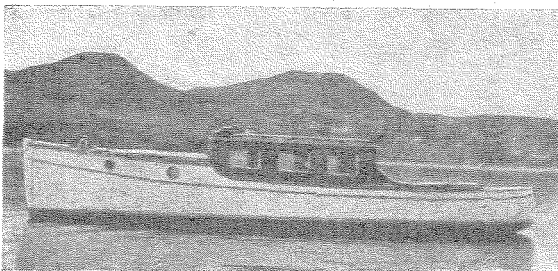
BYGGER SNURPEBÅTER FOR MOTOR OG UTEN.

— ALT I UTSTYR. —

— Sølvmedalje Trøndelagsutstillingen 1930 for gode snurpebåter. —

Båtbygger Jens K. Skorgenes

- Skorgevik i Romsdalen. -



Lettbyggede båter op til 35 fots lengde. — Lystbåter, turbåter, små frakkebåter. Mindre fiskebåter. Seil- og motorrasere. — Snurpenotbåter samt gavelbåter for motor. Lettbåter og livbåter.

Fagmessig arbeide garanteres. - Telef.: Tresfjord.

EINAR HELLAND — Skibs- og Båtbyggeri - Vestnes

SLIPPER INNTIL 100 FOTS LENGDE.

Nybygninger og reparasjoner utføres til rimelige priser.

Privattelefon.

Rikstelefon Vestnes.

Bratstad Skibsbyggeri $\frac{1}{2}$ - Vestnes

SKIBS- OG BÅTBYGGERI. SLIPPER OPTIL 100 FOTS LENGDE.

NYBYGNINGER og REPARASJONER utføres. — MEKANISK VERKSTED.

Førsteklasses arbeide. — Rimelige priser. — Innhent tilbud.

Johan A. Wiik - Båtbyggeri - Vestnes

Rikstelefon: Vestnes.

Bygger FISKEKUTTERE, BILFERJER etc. — Slipp optil 100 fots lengde.

Førsteklasses og absolutt solid arbeide garanteres.

BÅTBYGGER:**Lars L. Brastad Sen.**

OPHALINGSSLIPPER for inntil 80 fots fartøier.

NYBYGG FOR FISKEBÅTER.

Vestnes.

Telefon: Vestnes.

FLORØ.**Landbruk Maskin A.s — Florø**

ved Mads H. A. Standal

LANDBRUKSMASKIN-, RØR-, OLJE- & STØPEGODSFORRETNING

Byens største Lager i: Jern - Stål - Metaller - Smøroljer i bedste Kvaliteter.
 Mil-Benzin på Kander og Fater - Petroleum-Solar fra Tankanlegg i løs Vekt
 som på Fater - Byenes eneste Specialforretning i Oljer byder det største Utvalg
 og billigste Priser som overlegne Kvaliteter.

Telef.; Kontor og Eksp. Nr. 10. Disponenten priv. Nr. 12 — Telegr.adr.: „Oilstatjon“ eller „Landbruk“

Telefon 25.

Telegramadr.: »Sindre«.

Sindres mek. Verksted — Florø

ELEKTRISK SVEISNING — FABRIKASJON AV RÅOLJEMOTORER

Patentslip for 135 fots fartøier. — Utfører alle Slags Skibs-
 og Motorreparasjoner. — Leverer: Tannhjuls, Spyle- og
 Lensepumper. — PLATEVERKSTED - METALSTØPERI.

Brunvolds mek. Verksted — Måløy

Rikstelefon

Etabl. 1902

Telegr.adr.: »Brunvold«

Montering og reparasjon av alle slags motorer. - Utførsel av alle slags maskin- og smedarbeide. - Autogen sveising og skjæving. - Tre ophalingsslipper for motorbåter. — Agentur for råoljemotoren »Brunvoll«.

BERGEN.

K. & J. Sæiveit A/s — Bergen

Engros-Omsætning av fersk og saltet Fisk og Sild
Export.

Telegr.adr.: Kittel

Rikstelefon 14472

Brødrene Fjæreide & Co. A.s - Bergen

KOMMISSION — EKSPORTFORRETNING

Kjøp og Salg av Sild — Brisling og Makrel en Gross

Rikstelefoner 13882 — 11894 — Privat 13882

Telegramadr.: »MAKREL«

Jakob Misje & Co. A.s, Bergen

Telegramadresse: »Storsild«

Telefoncentral 10072.

Bodene: 11634 - Privat 12314, 10072, 15265

Kjøper og mottar til høieste avregning alle sorter *FISK* og *SILD***Storemøllens Patentslipper & Mek. Verksted**

— BERGEN —

Telefoner: 56333: Central 3 linjer.

14583: Ing. Aarland, privat,

14555: A. Meyer, —>

Telegr.adr.: «Storemøllen».

SKIBSREPARASJONER utføres.

JERNKIB — TRESKIB — DAMPMASKINER — MOTORER.

3 SLIPPER — HURTIGSLIPPSETNING.

Anlegg for KOMPRIMERT LUFT og ELEKTRISK SVEISNING.

Telefon 12436.

Privattelefon 56269.

OLAI BRATTEN

ELSESRO, BERGEN.

BÅTBYGGERI, SLIPP OG TØMMERMANNSSVERKSTED.

REPARASJONER av større og mindre trefartøier.

SLIPPER opptil 70 fots lengde.



**STØRSTE UTVALG I
SJØKARTER**

**BEYER
STRANDGATEN
BERGEN**

BERGENS KREDITBANK A.s

AKTIEKAPITAL KR. 7,700,000.—

UTFØRER ALLE ALMINDELIGE BANKFØRRETNINGER**Noregs Sildesalslag**

— Salgscentral for Stor- og Vårsildfiskerne —

Kontorer: ÅLESUND - HAUGESUND - EGRSUND

Telegramadr.: SAMHALD

A/S International Farvefabrik

- BERGEN -



Anbefaler vort prima

KOBBERSTOF

der gir en glat bund og derfor god fart

Telf.: 98005

Telegr.adr.: Composition

CLEMENT JOHNSEN $\frac{A}{S}$ = BERGEN

mottar til FORHANDLING:
SILD - FISK - TRAN - ROGN - ETC.
LAGER AV TØNDER OG SALT.

Dampskibsekspedition:
BERGEN—NORD-NORGE
BERGEN—OSLO

$\frac{A}{S}$ Einar Hausvik & Co. - Bergen

Kapital kr. 1 000 000.—. Grundet 1890. Telf. 16680. Telegr.adr.: Hausviko

3 Hermetikfabriker - Salterianlæg - Fersk- og Saltsildexport

SJØKART

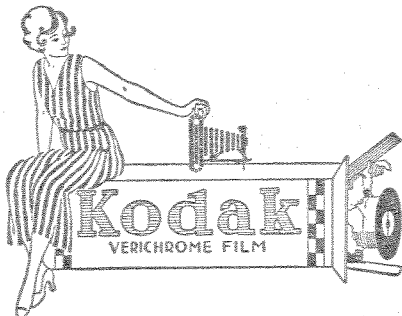
VINKLER — PASSERE — LINJALER — KURSBØKER
ALMANAKKER for fiskere og sjømenn, samt all SJØFARTS-
LITTERATUR og KARTER fåes i

A.s Lunde & Co. Bok- & Papirhandel

Telefon 11568

— BERGEN —

C. Sundtsgt. 2



KODAKS - KINO
OG
LYSBILLED-UTSTYR

A.s Wernøe & Gulbrandsen

Torvalm. 12 — Bergen

JÆGERS MINDES SLIP & MEK. VERKSTED

Innehavere: Jæger & Rasmussen.

Telefoner: Slippen 56 284.

- BERGEN -

Jæger privat: 56 264.

Allt til faget henhørende arbeide utføres hurtig - godt - billig.

SLIPP op til 70 fots lengde.

Innhent tilbud.

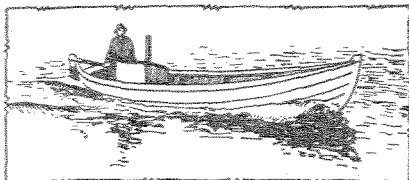
A/s Vestlandske Olieklædefabrik

Telefon 98324

— BERGEN —

Telegramadr.: »Sydvest«

Olieklær — Arbeidsklær — Presenninger



NY-SABB

3 HK., 4-5 HK. og 5-9 HK. råoljemotoren,
Sikreste og billigste drivkraft.

- Fordele 1. Enkleste konstruksjon, få bevegelige dele, billig i vedlikehold, lang levetid.
2. Største kraftutvikling i forhold til størrelsen, ingen unødig vekt, lun og vibrasjonsfri gang.
3. Laveste oljeforbruk, derfor største chance til for tjeneste selv i tider som disse.
4. Sikker og rolig tomgang på ubegrenset tid, derfor beste fiskermotor.

Skriv efter nærmere opplysninger til

DAMSGAARD MOTORFABRIK - BERGEN

Telefon 13228.

Gyldenpris Slip & mek. Værksted

Telefon: 98305.

- BERGEN -

Telegr.adr.: Lossius

REPARATIONSVÆRKSTED med fagfolk for
MOTORER, DAMPMASKINER, JERN- og TRÆARBEIDER

Agent for: BOLINDERS motorer & Kockums Tåke- & Signallurer TYFON

Gerdt Meyer Bruun $\frac{A}{S}$ - Bergen

Telefoner: 10378 - 99049.

Telegr.adr.: Rebslagerbruun.

Rosendahlstraad, Crawfordstraad — Bomullstraad.

Dypagnssnører, Linesnører, Bankliner. — Forsyn av

Hamp og Bomull — Tjæretaug, Skjøtningsliiner —

Kabler - Manilla-, Kokus- og Sisaltaug.

— Ferdige Trollgarn og Laksenøter. —

- Fremfor alt gode varer. -

Reparer hos fagfolk.

A/S FRYDENBØ SLIP & MEK. VERKSTED

— DAMSGÅRD, BERGEN —

UTFØRER ALSLAGS MASKIN-, JERN-
OG TREARBEIDE HURTIG OG SOLID.

Telefon 14656 — 12412

Telegramadr.: »Frydenbøslip«

NYHAVNS VÆRFT

— BERGEN —

Telefon 56275.

Oluf Joach, Hilmar.

Telefon 56275.

3 SLIPPER OPTIL 75 FOTS LENGDE, HVORAV EN OVERBYGGET.

„FISKETS GANG“

Av det ukentlige innhold kan fremheves:

Ukeoversikt over fiskeriene i inn- og utland. Markedsberetninger.

Statistiske oversikter over de forskjellige fiskerier.

Lengere oversikter over markeds- og fiskeriforhold i utlandet.

Ukentlig eksporttabel. — Administrative nyheter.

Tegn abonnement kr. 6.— pr. år!

Centraltrykkeriet = Bergen

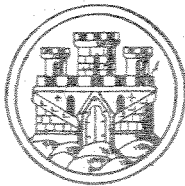
Telefon 10387

Hollændergaten 12

BOK- OG AKSIDENSTRYKKERI

UTFØRER ALL SLAGS TRYKKSAKER
TIL RIMELIGE PRISER.

Bergens komm. Fisk- & Landbrukshandel



Tidl. Bergens komm. Fisk- & Landbruksauktioner

Etabl. 1902 — Garantist: Bergens kommune

Rikstlf. 12699 - Kontoret forevrig 11123

Telegrafadresse: Auktionen

Kjøper fiskevarer og landmandsprodukter i fast regning og mottar samme varer til forhandling

Motorfabrikken „WICHMANN“

M. Haldorsen & Søn, Rubbestadneset

LEVERER KRAFTIGE OG DRIFTSIKRE MOTORER
FRA 2—400 HK. FOR FISKE- OG FANGSTFARTØI

Stor overkraft - Rimelig oljeforbruk - Rimelige priser

KVINNHERRAD.

Skålurens Skibsbyggeri - Rosendal

— Etableret 1872 —

BYGNING OG REPARASJON AV ALLE SLAGS
TRÆFARTØIER. — SAGBRUK OG HØVLERI.

Graudals Skibsbyggeri og Trelastforretning

SUNDE - SUNNHORDLAND

Telegramadr.: Skibsbyggeriet

SKIBSBYGGERIET: Nybygning og Reparasjoner i Tre og Jern — Motorverksted og Patentslipp (levert over 280 nybygninger).

TRELASTFORRETNINGEN: Sagbruk - Høvleri og Trevarefabrikk. Leverer ferdige hus opsatt. Stort Lager av skåren og rund Trelast - Byggeartikler.

Brødr. Bauer-Nilsen ^A/_S

Rikstelefon nr. 1626

Telegramadr.: »Bauer«

— HAUGESUND —

CENTRALSMØREAPPARAT & ARMATURFABRIK**Karmøens Sildoljefabrik A.s — Haugesund**Tel.adr.: »Karm«. Telf.: Kontoret 2771, Dalland priv. 2772, Formannen, fabr. 2773
—>— bolig 2917**SILDESALTERI - EKSPORT****KYVIK & CO. ^A/_S — HAUGESUND**Største lager i skibs- og fiskeutstyr samt proviant.

Telefon 1122 og 2211.

Telegramadr.: Thorval.

T. Sandvig & Sønner ^A/_S = Haugesund

(Etabl. 1893)

Kullforretning - Bunkerdepot - Ferskvann fra kai

Kranens kapasitet 100 ton pr. time. Telegramadresse: »Kul«. Boe code

TELEFONER: 2042 Kontoret, 1181 Bunkerdepeet (nattvakt), 2156 Privat (C. Rudolf Sandvig)
1965 Privat (kapt. Tycho Sandvig), 2480 Privat (Alf Sandvig)**JOHANNES ØSTENSJØ & CO. A.s - Haugesund****IMPORT-, EKSPORT- OG KOMMISSJONSFORRETNING****SALTERIER OG TØNNEFABRIKKER****Import: TØNNEBÅND, SALT****Eksport: FERSEKSILD, SALTSILD**Telegramadresse: **Sjøco** — Code: ABC 6te. Ed.

Bytelefon kontoret 2695, 2696, Østensjø privat 2697, Lager Hansavåg 2699

Skudenes Mek. Verksted & Slip A.s

SKUDENESHAVN

Fabrikasjon av motoren »Skude«, leveres fra 3—30 hk. Denne motor er utstyrt med S K F.rulle og kulelager i ramme, trust og reverserlager og er derfor særdeles økonomisk i drift.

Fabrikasjon av patenterte LUFTRREGULATORER - MOTORWINCHER.

KLASSEFIKASJONER. - Motordrevne snurpebåtspill. - REPARASJONER.

Telefon: Verkstedet 15. J. Stensland 74.

A. Andersen - Skudenes

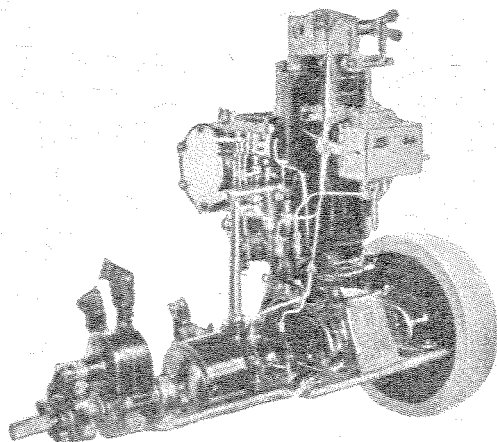
Indehavere: A. Andersen & Joh. M. Andersen

VELASSORTERET LAGER AV TAUGVERK OG FISKERED-
SKAPER SAMT TJERE - OLJE - MALERVARER - MOTOR-
OLJER - PARAFIN - BENZIN - PAKNINGER

STAVANGER.

Råoljemotorer

FRA 4—35 HK.



2 PATENTSLIPPER FOR

FARTØIER INNTIL

130 FØT.

REPARASJONS-

VERKSTED.

PLATEARBEIDE.

ELEKTRISK SVEISNING.

Telefon: BUØY 163.

BRØDR. BJØRNEVIK MOTORFABRIK A.s
HUNDVÅG PR. STAVANGER

BRISLINGKOMPAGNIET

Forretningsfører Nils W. Kalvenes

— STAVANGER —

Landets eldste fellesinnkjøpslag for BRISLING, SMASILD, MAKRELL og SPIR

Daglig forbruk 3000 skjegger

Telefoner: Kontoret 1525 - 1526. Forretningsføreren privat 1527
Egen rikstelefonlinje.

Telegramadr.: »Brislingkompaniet«.

Peder Eeg & Fjermestad A.s

Telefoner 855, 3855, 4455

STAVANGER

Telegramadr.: »Jerneeg«

JERNVARER — STØPEGODS — BYGNINGSBESLAG

VERKTØI — KJØKKENUTSTYR

BRISLINGLAGET

STAVANGER

Landets største fellesinnkjøpslag for
BRISLING - SMASILD - MAKRELL og SPIR.

Daglig forbruk 5000 skjegger. —

Telefoner: Egen rikstelefonlinje. Kontoret 1780, 2781.

W. Brimso, privat 2783. — Sommerbolig Hommersåk 32.

Telegramadresse: Brislinglaget, Stavanger.

Brisling-Kontoret 1914

— STAVANGER —

Kjøper i sesongen: BRISLING, MUSSE, SILD og SPIR

Daglig optak ca. 2500 skjegger

Telefoner: Kontoret 1914 og 1915

Telegramadr.: »Brisling«

Joh. Hermansen, bolig 1916

A S STANDARD Ltd.

— STAVANGER —

Råstoffavdelingen

Kjøper i sesongen:

Brisling, Sild & Musse

Daglig optak 3000 skjepper.

Telegramadresse
STANDARDRAASTOF,
Stavanger.

Telefon: I kontortid 3780
— utenfor kontortid 3980
Egen rikstelefonlinje.

Jacob Falck — Stavanger

Telefon 30.

Telegram.adr.: Falck.

KJØPER ALL SLAGS FERSK OG LEVENDE FISK.
EGEN BRØNNKUTTER.

Jakobsens Kassefabrik

Telef. 1685, privat 4485 STAVANGER Verksgaten 10 og 12

Stadig leveranse av alle slags KASSER og
MATERIALER samt SILD- og FISKEKASSER

MANDAL.

MARNA - MOTOREN har vist sig som den mest driftsikre småbåt-
motor såvel til lyst- som fiskebruk. — Siste nytt
5—7 HK Marna Dieselmotor for råolje.
Solid — Økonomisk — Luntgående

2 års garanti.

Forlang katalog.

Mandals Motorfabrik

Telefon 210

J. KLEMSDAL

Telefon 210

MANDAL

EKKOLODD

BRITISH ADMIRALTY MAGNETO STRICTON SYSTEM

som levert til en rekke passagerskip, tank- og lastebåter samt til »Johan Hjort«, »Armauer Hansen«, »Veslekari«, trawler »Borgenes« og »Nordhav I« m. v.

Arbeider lydløst, ingen gjennomhulling av skibsbunnen, enkelt og pålitelig, billig i anskaffelse, ingen driftsutgifter, arbeider helt automatisk, registrerer dybdene og fiskestimer under skibsbunnen.

Generalagenter for Norge:

INGENIØRFORRETNINGEN ATLAS A/S

Telefon 11497 - Oslo - Tollbodgaten 4

SKIPSFYRVERKERI

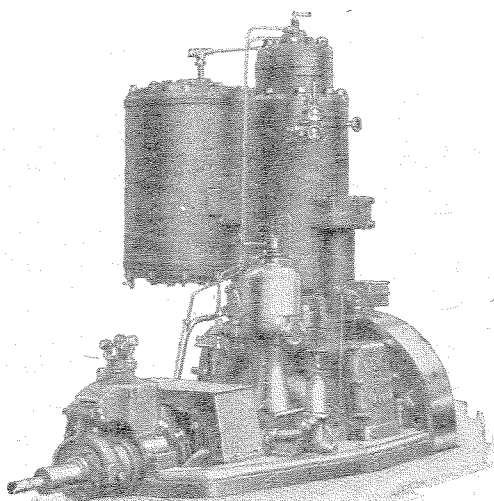
og festfyrverkeri i alle prislag

Raufoss Ammunisjonsfabrikker

BOLINDERS MOTORER



Bedst blir billigst!



LAVAL

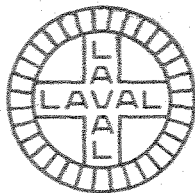
MOTOREN

8-400 HK.

DEN NYE MOTOREN
ALLE SNAKKER OM

LAVESTE FORBRUK
BOMSIKKER TOMGANG
STOR TREKK-KRAFT
CYLINDRISKE RULLELAGERE
INGEN VARMGANG

MOTOREN SOM SELGES IDAG



DET FINNES LAVAL-MOTORER OVER HELE VERDEN
DET FINNES OGSÅ EN FOR DEM

HENVEND DEM SNAREST TIL NÆRMESTE LAVAL-FORHANDLER
ELLER DIREKTE TIL:

AKTIEBOLAGET DE LAVALS ÅNGTURBIN

AVD.: MOTORER

PRINSENSGT. 2 - OSLO

Telefoner: 12714 - 21363

Telegramadr.: LAVALMOTOR - OSLO

RAPP-MOTOREN

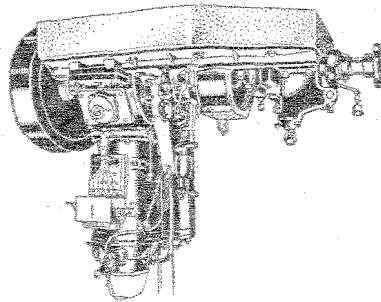
MOTOREN MED DEN STORE

SLITESTYRKE.

Billig i drift - sikker i bruk.

Innhent anbud.

A MOTOREN RAPP - OSLO



Norges mest utbredte fiskerimotor.

LEVAHN MOTORER TYPE 1936

er en enkel, drittsikker 2 takt råhjelmotor der arbeider uten vanding-

spreiing, holder sig varm på tomgang og går med et yderst litet olje-

forbruk. — Vore nye regulatorer med regulatorstrammer regulerer sikkert

og nøtellig under alle belastningsforholde fra fuld fart ned til 150 om-

dreininger pr. minutt. Vondbar oljespis.

Klimelige vilkår.

Mange forbedringer.

Energiske agenter annges.

Levahn mekaniske verksted A.s, Oslo

FREDRIKSTAD.

SLEIPNERMOTOREN

er fabrikkert i 30 år og er Norges eld-

ste fabrikk for småbåtmotorer. Vi har

den længste erfaring og den største

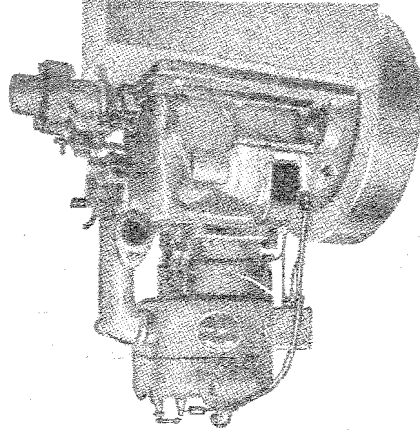
leveranse, og våre motorer fikk gull-

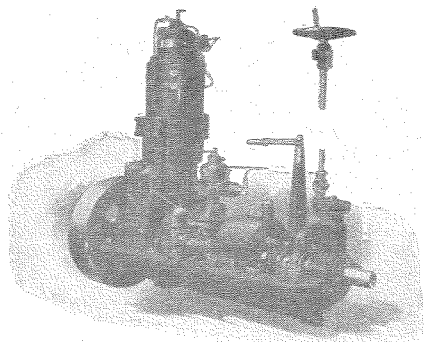
medalje 1930.

Kjøp-Sleipner det kanner sig best.

SLEIPNER MOTORFABRIK A/S

FREDRIKSTAD





A.-B. Jønkøpings Motorfabrikk
Jønkøping

J. Hagenæs & Co. A/S, Alesund
 Telegr.adr.: Motor

Jønkøping — Ledende fiskerimotor

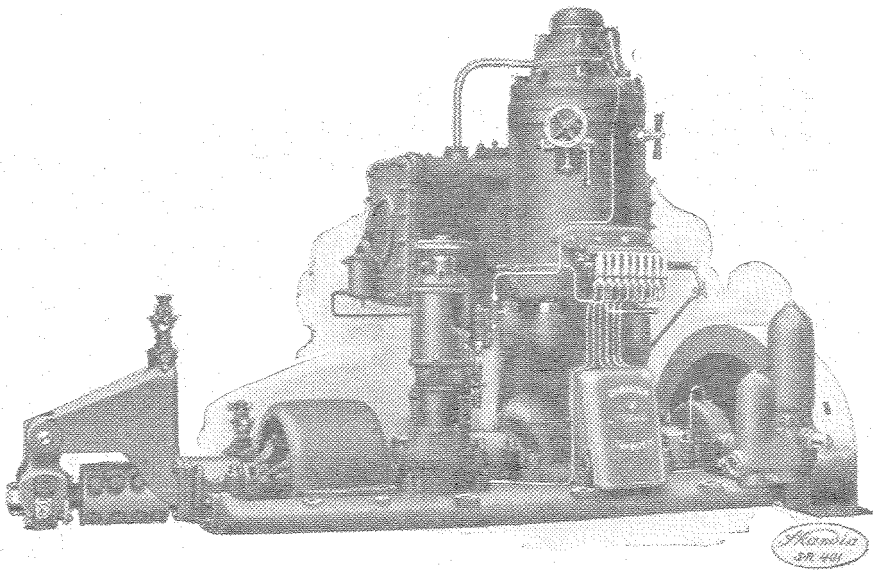
Fordelaktigste motor for
 fiske-, fangst-, frakt- og
 passasjerfartøier.

Leveres i alle størrelser.
 Undersøk våre priser og beting-
 elser hos våre agenter i Norge:

Anton Arvesen,
Engenes.

Skibsmægler Aage Klemetsen,
Trondheim.

Direktør Ingv. M. Bredahl,
Stavanger.



SUPER SKANDIA MOTOREN,

er den uovertruffede råoljemotor.

Koldstartende - Cirkulasjonsmøring.

KVALITETSMATERIEL - PRESSIONSARBEIDE.

Enestående billig brensel- og smøroljeforbruk.

Driftssikker - Lang brukstid.

Når De behøver en motor, henvend Dem til oss eller til
nogen av vore agenter, som findes paa de fleste steder
langs den norske kyst.

SKANDIA-VERKEN, AKTIEBOLAG

- LYSEKIL, SVERIGE -

Telegramadresse: SKANDIAMOTOR



Statens Kjøleanlegg og Fryseri

Alesund

Oprettet 1920

Frossen

Agnsild

Kjølelager

for

Klippfisk

Telegr.adr.: „Kjøleanlegget”