

REPORT OF THE
COMMISSIONER OF THE
FISH AND WILDLIFE SERVICE

FISH AND WILDLIFE SERVICE

UNITED STATES DEPARTMENT OF THE INTERIOR
WASHINGTON, D. C.



FISHERIES DIVISION
WASHINGTON, D. C.

F O R O R D

Denne publikasjon inneholder rapporter fra forsøksvirksomhet i Nordsjøen i 1979 og 1980. Det har vært foretatt forsøk med garn, snurrevad, line, enbåtstrål og partrål. De enkelte rapporter er relativt kortfattet da det er lagt vekt på fangstjournalene som viser hvor forsøkene har vært foretatt og hvilke resultater som er oppnådd.

Forsøkene har vært drevet i regi av Nordsjøutvalget som er et rådgivende utvalg for utvikling av konsumfiske i Nordsjøen. Forsøkene har vært finansiert av Fondet for fiskeleting og forsøk.

Nordsjøutvalget har følgende sammensetning:

Fiskerisjef Birger Larsen, Skagerrakkysten, formann

Varamann: Fiskerisjef Magne Bjørnerem, Hordaland

Direktør Arnold Hansen, Norges Skipforskningsinstitutt.

Varamann: Forskn.sjef Steinar Olsen, Fiskeriteknologisk

Forskningsinstitutt (har møtt for A. Hansen)

Forsker Tore Jakobsen, Havforskningsinstituttet

Varamann: Forskningssjef Arvid Hysten, Havforskningsinstituttet

Fagkonsulent Vermund Dahl, Fiskeridirektoratet

Varamann: Fiskerikonsulent Bjørn Johnsen, Fiskeridirektoratet

Utvalgets sekretærer: Fagkonsulent Helge Otterlei

Konsulent Johan J. Hansen

Konsulent Johan J. Hansen har stått for utarbeidelse av publikasjonen.

BERGEN, januar 1981

NORDSJØUTVALGET

FISKERIDIREKTORATET
BIBLIOTEKET

05 / 123.922

Fl. 1

INNHOILDSFORTEGNELSE

	SIDE
INNLEDNING	1
Forsøksfiske.	
Garn:	5
M/S "Eldborg"	5
M/S "	10
M/S "Jill Renate"	14
M/S "Tviskjær"	20
M/S "	26
M/S "Eldborg"	32
Snurrevad:	35
M/S "Karmøyfisk"	35
M/S "	39
M/S " Brandhorn"	54
Line:	56
M/S "Roy Arve"	56
Enbåtstrål:	62
M/S "Calypso"	62
M/S "Vigratrål"	66
Partrål:	76
M/S "Henko" og M/S "Børvåg"	76
M/S "Naley" og M/S "Nordlending"	79
M/S "Mostein" og M/S "Arizona"	93
M/S "Snorre" og M/S "Patchbank"	98
M/S "Henko" og M/S "Solskjær"	101

Denne publikasjon vil gi en fortløpende oversikt over resultater fra fartøyer som har drevet forsøksfiske/letevirksomhet.

FORSØKSFISKE MED GARN.

Formålet med garnforsøkene var å finne frem til de garntyper som ga det beste fangstresultat samt å kartlegge nye garnfelt i Nordsjøen.

Det har i perioden 1979-80 vært drevet en rekke garnforsøk og en utstrakt letevirksomhet i Nordsjøen. I denne forbindelse har en rekke fartøyer vært engasjert av Nordsjøutvalget.

M/S "Eldborg" M-291-A i tiden 4/9 - 4/10-1979.

Lengde:	34 m l.l. (103 fot kj.l)
Motor:	420 HK Alpha
Besetning:	11 mann
Utstyr:	Garnbåt med vanlig utstyr. Shelterdekk.
Reder:	Hans Wolstad m.fl.
Skipper:	Pål Aure
Redskap:	Både sei og torskegarn
Fiskefelt:	Vikingbanken og sørover til Vestbanken
Tilskudd:	Fartøyet var leiet av Nordsjøutvalget.
Kommentarer:	Det ble levert totalt 57.000 kg blandingsfisk (inkludert 6.500 kg saltfisk) til en verdi av kr. 579.000. Været var dårlig i store deler av perioden, og dette hadde innvirkning på resultatene.

Fangstjournal for m/s "Eldborg":

Fangstjournal for garn.

M/S "Eldborg" 4. sjøvær

St. nr.	SAIT							DRADD				Fangst. Fiskesort og mengde. Anmerkninger.	
	19 Dato	Kl.	Feltets navn	Fra		Retn.	Dyp fv.	Ant. garn	Fra		Til		
				Kjede	Posisjon				Dato	Kl.	Dato		Kl.
	26.9		i Karten N.av Jubileeb.		57°26'N-7° 0		120-130	120			27.9		Heilt svart
	27.9		Vestbank		57°05'N-5°50' 0		50-60	210			28.9		1.500 kg. mest sei
	28.9		V. av Lillef.b.		56°52'N-5°22' 0		60	210			29.9		3.000 kg. blandingsfisk
	29.9		V.av Lillef.b		56°50'N-5°10' 0		60	240			30.9		2.000 kg. torsk
	30.9		Vestbanken		57°11'N-5°35' 0		60	240			1.10		5.000 kg. mest torsk
	1.10		Vestbanken		57°09'N-5°47' 0		50	240			2.10		5.000 kg. mest sei
	2.10		Vestbanekn		57°06'N-5°45' 0		50	240			3.10		2.000 kg. mest sei

Leveret: 18.500 kg
Fangst pr. garn 12 kg

M/S "Eldborg" M-291-A i tiden 22/10 - 3/12 - 1979.

(Fortsettelse av rapport i tiden 4/9-4/10-79).

Kommentarer: Det ble levert totalt 133.000 kg blandingsfisk til en verdi av kr. 592.000,-. Det viste seg at seigarn med 70 mm maskestørrelse fisket ca. 30 % bedre enn vanlige seigarn med 76 mm masker.

Fangstjournal fra m/s "Eldborg":

Fangstjournal for garn

M/S "Eldborg" M-291-A - II manns besetning.

St. nr.	19 79 Dato	SATT						DRADD				Fangst. Fiskesort og mengde. Anmerkninger.	
		Kl.	Feltets navn	Fra		Retn.	Dyp fv. meter Fra-til	Ant. garn	Fra		Til		
				Kjede	Posisjon				Dato	Kl.	Dato		Kl.
1.	24/10		Pil Cot		57°20'N 0°22'W		40-60	120			25/10		Svart
	25/10		Aberdinb.		57°05'N 01°00'W		40-60	120			26/10		Svart
	26/10				56°30'N 02°05'Ø		40-60	160			27/10		Svart
	27/10		Store fiskeb.		57°08'N 03°00'Ø		40-60	120			28/10		Svart
	28/10		Vestb.		57°12'N 05°40'Ø		40-60	280			29/10		2000 kg Torsk
	29/10		Vestb.		57°08'N 05°55'Ø		40-60	320			30/10		1500 kg Torsk
				Kvantum 2500 kg gjennomsnitt 2,2 kg pr. garn									
2.	1/11		Vestbank.		57°04'N 06°00'Ø		40-60	320			2/11		2000 kg 1/3 Torsk 2/3 sei
	2/11		Vestbank.		57°04'N 06°00'Ø		40-60	320			3/11		2000 kg 1/3 Torsk 2/3 sei
	3/11		Vestbank.		57°04'N 06°00'Ø		40-60	280			4/11		9000 kg 1/3 Torsk 2/3 sei
	4/11		Vestbank.		57°08'N 05°50'Ø		40-60	320			5/11		5000 kg 1/3 Torsk 2/3 sei
	5/11		Vestbank.		57°08'N 05°50'Ø		40-60	320			6/11		2000 kg 1/3 Torsk 2/3 sei
	6/11		Vestbank		57°06'N 05°55'Ø		40-60	320			7/11		6000 kg 90% sei
				Kvantum 26000 kg gjennomsnitt 13,8 kg pr. garn									

Fangstjournal for og garn

St. nr.	19 79 Dato	Kl.	Feltets navn	SATT				DRADD				Fangst. Fiskesort og mengde. Anmerkninger.	
				Fra		Retn.	Dyp fv. meter Fra-til	Ant. garn	Fra		Til		
				Kjede	Posisjon				Dato	Kl.	Dato		Kl.
3.	8/11		Vestb.		57°04'N 06°00'Ø		40-60	320			9/11		6000 kg 80% sei
	9/11		Vestb.		57°04'N 06°00'Ø		40-60	320			10/11		11000 kg 90% sei
	10/11		Vestb.		57°04'N 06°00'Ø		40-60	320			11/11		3000 kg 50% torsk 50%
	11/11		Vestb.		57°04'N 06°00'Ø		40-60	320			12/11		3000 kg 50% torsk 50%
				Kvantum 23.000 kg Gjennomsnitt 18 kg pr. garn									
4.	13/11		Vestb.		57°08'N 05°55'Ø		40-60	320			14/11		3000 kg torsk og sei
	14/11		Vestb.		57°08'N 05°55'Ø		40-60	320			15/11		1000 kg torsk
	15/11		Vestb.		57°04'N 06°00'Ø		40-60	320			16/11		3000 kg torsk og sei
	16/11		Vestb.		57°04'N 06°00'Ø		40-60	320			17/11		5000 kg 2/3 sei 1/3 torsk
	17/11		Vestb.		57°04'N 06°00'Ø		40-60	320			18/11		9000 kg 80% sei
	18/11		Vestb.		57°04'N 06°00'Ø		40-60	280			19/11		9000 kg 80% sei
				Kvantum 30.000 kg gjennomsnitt 16 kg pr. garn									

Fangstjournal for og garn

Sl. nr.	Dato	Kl.	Feltets navn	SATT				DRADD				Fangst. . Fiskesort og mengde. Anmerkninger.	
				Fra		Retn.	Dyp, fv. meter Fra-til	Ant. garn	Fra		Til		
				Kjede	Posisjon				Dato	Kl.	Dato		Kl.
5.	21/11		Vestb.		57°04'N 06°00'Ø		40-60	320			22/11		8000 kg 80% sei
	22/11		Vestb.		57°04'N 06°00'Ø		40-60	320			23/11		5000 kg 80% sei
	23/11		Vestb.		57°04'N 06°00'Ø		40-60	320			24/11		2500 kg sei og torsk
	24/11		Vestb.		57°04'N 06°00'Ø		40-60	320			25/11		2000 kg sei og torsk
	25/11		Vestb.		57°04'N 06°00'Ø		40-60	320			26/11		4000 kg 80% sei
			Kvantum 21500 kg gjennomsnitt 18 kg pr. garn										
6.	27/11		Vestb.		57°04'N 06°00'Ø		40-60	120			28/11		6000 kg sei
	28/11		Vestb.		57°04'N 06°00'Ø		40-60	320			29/11		1500 kg torsk
	29/11		Vestb.		57°08'N 05°55'Ø		50-60	280			30/11		1500 kg torsk
	1/12		Vikingb.	O.E.	gr. C 47-Rød G 12		140	200			2/12		5000 kg sei
	2/12		Vikingb.	O.E.	gr. G 37-Rød F 23		140	200			3/12		5000 kg sei
	3/12		Vikingb.	O.E.	gr. G 37-Rød F 21		140	200			4/12		1000 kg sei
			Kvantum 30.000 kg. Gjennomsnitt 22.7 kg pr. garn										
			Gj.sn. pris i perioden: kr.4,50 pr. kg.										

M/S "Jill-Renate" VA-29-FS i tlføn 5/5 - 5/6 - 1980.

Lengde: 24,8 m l.l. (75,7 fot kj.l)
Motor: 325 HK Caterpillar
Besetning: 7 mann
Utstyr: Garnbåt med vanlig utstyr
Reder/skipper: Thronn Stordahl, Farsund
Garn: 150 stk 300x35*, 0,60x84 mm (7,5 omfar)
30 stk 300x25*, 0,60x105 mm (6 omfar)
Fellingstau: Over - Ulstron 8 mm
Under: " 8 mm m/innlagt bly)
Garnringer: 5 stk lofotringer pr. garn
Fiskefelt: Søndre del av Nordsjøen (se fangstjournaler)
Kommentarer: Det ble levert totalt 36.500 kg blandingsfisk
til en verdi av kr. 180.000.

Fangstjournal fra m/s "Jill Renate":

St. nr.	19 80 Dato	Kl.	Feltets navn	SATT					DRADD				Fangst. Flisksort og mengde. Anmerkninger.
				Fra Kjule	Posisjon	Bøtn.	Dyp fv. meter Fra-til	Ant. garn	Fra		Til		
									Dato	Kl.	Dato	Kl.	
1	12/5	1600	N58°12'Ø03°50'	0E	B3870 E7965	160°	60	60	13/5	0530	13/5	0630	6 kasser torsk
2	12/5	1800	N58°10'Ø03°55'	0E	B3570 E5420	160°	60	150	13/5	0700	13/5	1230	12 kasser, mest torsk.
3	13/5	1630	N58°15'Ø03°35'	0E	C3410 E6230	340°	58	90	14/5	0600	14/5	0800	8 kasser, mest torsk.
4	13/5	2100	N58°17'Ø03°40'	0E	B4645 E6400	340°	50-60	120	14/5	0830	14/5	1330	15 kasser, torsk, sei og la
5	14/5	1600	N58°20'Ø03°38'	0E	B4490 E5890	340°	55-70	90	15/5	0530	15/5	0830	10 kasser torsk
6	14/5	1900	N58°15'Ø03°35'	0E	C3410 E6230	340°	60	120	15/5	0900	15/5	1400	8 kasser bl.fisk.
16													
					Levert fangst	2900	kg						
					Fangst pr. garn:	5	kg.						

M/S "Tviskjær" VA-20-F i tiden 12/5 - 14/6 - 1980.

Lengde: 23,7 m l.l. (71 fot kj.l.)
 Motor: 300 HK Callesen
 Besetning: 6 mann
 Utstyr: Garnbåt med vanlig utstyr
 Reder: Kjell Larsen, Hidrasund. Roald Waage var skipper under forsøksfisket.
 Garn: 80 stk. 300x25^{*}, 0,60x84 mm (7,5 omfar)
 20 stk. 300x20^{*}, 0,60x90 mm (7,0 omfar)
 100 stk. 300x35^{*}, 1,5x8,78 mm (8 omfar)
 Fellingstau: Over - Ulstron 10 mm
 Under- " 10 mm m/innlagt bly
 Garnringer: 5 stk. lofotringer pr. garn.
 Fiskefelt: Søndre del av Nordsjøen (se fangstjournaler)
 Tilskudd: Fartøyet var leiet av Nordsjøutvalget.
 Kommentarer: Det ble levert 27.600 kg til en verdi av kr. 190.000. På samtlige områder ble 20-40 % av fangsten ødelagt av lus.

Fangstjournaler fra m/s "Tviskjær":

St. nr.	19 80 Dato	SANT							DRADD				Fangst. Fiskesort og mengde. Anmerkninger.
		Kl.	Feltets navn	Fra		Retn.	Dyp fv. meter Fra-til	Ant. garn	Fra		Til		
				Kjæde	Posisjon				Dato	Kl.	Dato	Kl.	
1	3/6	0400	Koralbanken	0E	N58°28' Ø03°35'	S	116 m	220	3/6	1200	3/6	1700	1000 kg torsk
2	3/6	2100	"	0E	N58°30' Ø03°23'	N	117 m	220	4/6	0400	4/6	1100	1000 kg torsk, 500 kg pigghå
3	4/6	2000	"	0E	N58°38' Ø03°20'	V	109 m	220	5/6	0400	5/6	1100	1000 kg torsk
4	5/6	2100	"	0E	N58°23' Ø03°15'	N	115 m	220	6/6	0400	6/6	1000	2000 kg torsk
													Levert fangst ca. 5000 kg
													Salgssum ca. kr. 29.000
													Fangst pr. garn: 6 kg.

M/S "Tviskjær" VA-20-F i tiden 18/8 - 13/9 - 1980.

Besetning: 7 mann
Reder/skipper: Kjell Larsen, Hidrasund
Garn: 120 stk. 300x25*, 0,60x84mm (7,5 omfar)
160 stk. 300x35*, 1,5x8,78 mm (8 omfar)
Fiskefelt: Søndre del av Nordsjøen, (se fangsjournaler)
Tilskudd: Fartøyet var leiet av Nordsjøutvalget.

Kommentarer: Det ble levert 22.500 kg. blandingsfisk til en verdi av kr. 125.000. Fangsten var totalt sett ikke stor, men svært jevn. I begynnelsen av forsøkene ble 20-40 % av fangsten ødelagt av lus, men dette ble den siste uken redusert til ca. 5 %. Garnene ble da satt senere på døgnet enn ellers.

Fangstjournaler fra m/s "Tviskjær":

M/S "ELDBORG" M-291-A I PERIODEN 21/10 - 21/11 - 80.

Generelle opplysninger: Se rapport i tiden 4/9-4/10-1979.

Garn: Monofil nr. 0,65, 75 mm (8,4 omf.)

Dybde: 35 masker

Lengde: 10 fv.

Fellingstau: Over - 12 mm polyprop

Under - Nr. 3,3 lagt m/innlagt bly

Garnringer: 4 stk.

Dregger: 30 kg (Vinter-52 kg)

Fiskefelt: Nordre del av Nordsjøen - Vikingbanken

Tilskudd: Fartøyet var leiet av Nordsjøutvalget

Kommentarer: Det ble i perioden levert 161500 kg til en verdi av kr. 957.000. Fangstene bestod hovedsaklig av sei. Resultatene må betegnes som svært positive. Fartøyer av denne størrelse og med shelterdekk synes å ha gode muligheter til fiske på denne årstid, da de kan fiske i nesten alle værforhold.

Fangstjournaler for m/s "Eldborg":

Fangstjournal for ~~XXXX~~ og garn m/s "ELDBORG"

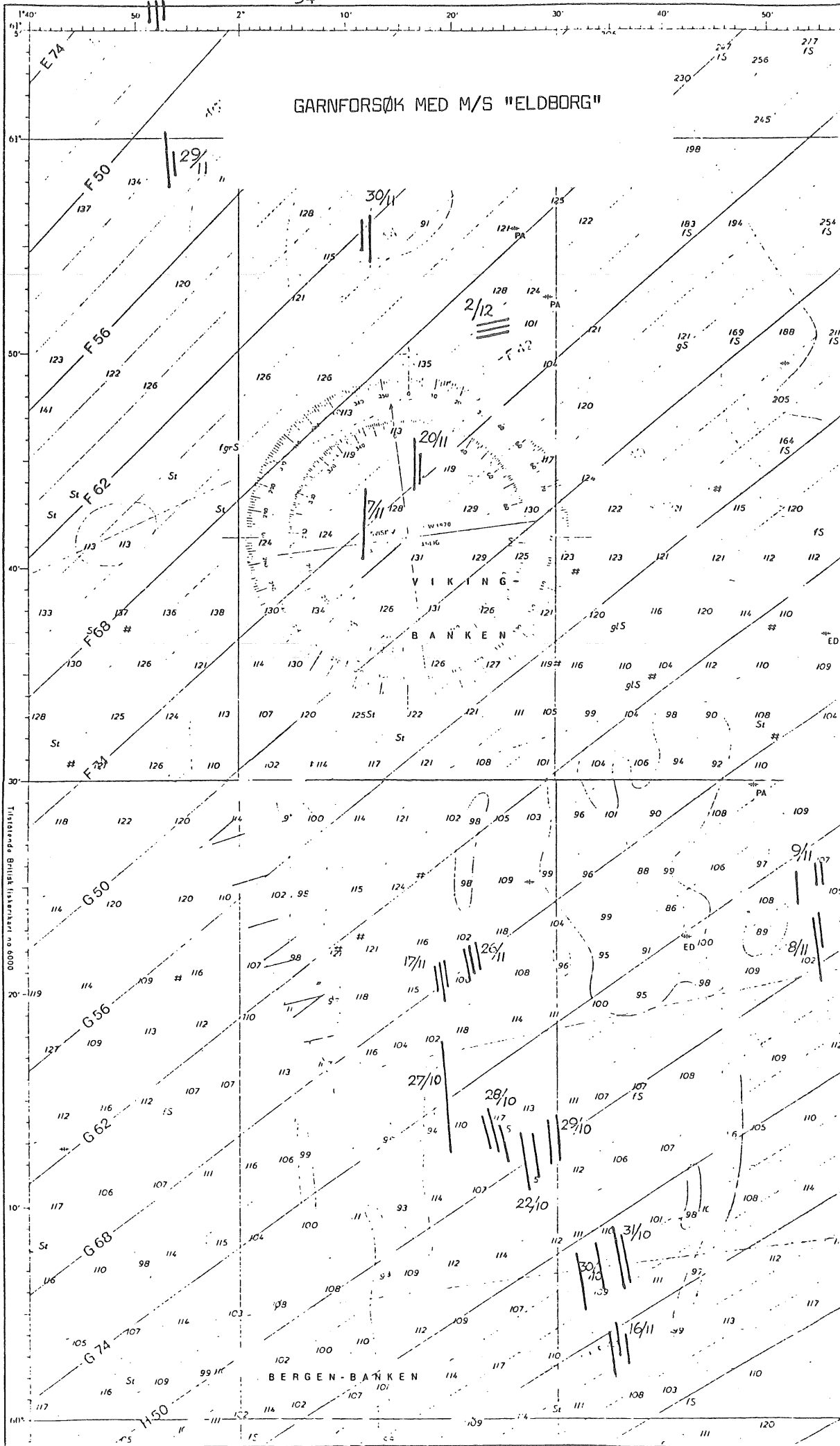
St. nr.	SATT							DRADD				Fangst. Fiskesort og mengde. Anmerkninger.	
	19 80 Dato	Kl.	Feltets navn	Fra		Retn.	Dyp fv. meter Fra-til	Ant. kroker garn	Fra		Til		
				Kjede	Posisjon				Dato	Kl.	Dato		Kl.
	23.10		Gaml. Vik.b.		60°15N 2°30 O		110-120	280					35 tonn sløyd m. hode
	26.10		Vik.bank.		60°45N 2°15 O		120	280					300 kg sei 1000 kg torsk
	27.10		Gaml. Vik.b.		60°12N 2°20 O		110-120	280					13 t. sei 4 t. torsk 2 t. hyse
	28.10		"		60°20N 2°16 O		110-120	200					25 tonn sei
	29.10		"		60°18N 2°10 O		110-120	280					15 tonn sei 3 t. torsk
	30.10		"		60°10N 2°15 O		110-120	280					11.tonn sei
	31.10		"		60°04N 2°32 O		110	280					10 tonn sei 1.tonn torsk
	5.11.		Stattfjord		61°10N 2°04 O		140	280					12 t. sei sløyd med hode
	6.11.		"		61°14N 2°0		140	280					17 t. sei "
	7.11.		Vik.bank Øst for		60°40N 2°12 O		120	280					3 t. sei 1 t. torsk
	8.11.		G. Vik.b.		60°20 3°0		110	280					23 t. sei
	9.11.		"		60°27N 3°0		110-105	280					10 tonn sei 1 t. torsk
	15.11.		Gamle Vik.b.	OE	60°06N 2°36 O		110-120	280					5000 kg sei, sløyd m.h.
	16.11		"	-	60°15N 2°30 O		110	280					1700 kg sei "
	17.11		"	-	60°18N 2°10 O		110	280					3500 kg sei "
	18.11		"	-	60°05 2°32 O		110	280					5000 kg sei 200 kg torsk
	19.11.		"		60°00 2°40 O		110-115	280					Svart
	20.11.		Vik.bank.	OE	61°17N 2°16 O		110-120	280					1400 kg sei 1000 lange

28/11

6002D1

(AC.AD) DECCA KJEDE 6C (Nord Skotsk)

6002D1



FORSØKSFISKE MED SNURREVAD.

Formålet med snurrevadforsøkene var å kartlegge drivverdige snurrevadfelt i Nordsjøen.

Det har i perioden 1979-80 vært drevet snurrevadforsøk etter den skotske metoden og etter metoden med Lofotsnurrevad. Resultatene har jevnt over vært negative.

M/S "Karmøyfisk" R-26-K i perioden 12/11-20/12-1979.

Lengde: 27,2 m l.l. (81,1 fot kj.l.)
 Motor: 1000 HK Caterpillar
 Besetning: 6 mann
 Utstyr: Rigget for snurrevadfiske, men er også utstyrt for line, garn og trål.
 Reder: Guttorm Tjøsvoll, Sævelandsvik.
 Skipper: Johan Mannes " "
 Redskap: 5 stk. snurrevadtråler
 28 kveiler tau á 220 m, 14 kveiler på hver side. 26-28 mm tykkelse.

Fiskefelt: Søndre del av Nordsjøen (blant annet Engelsk Klondyke) - se fangstjournaler.

Tilskudd: Fartøyet var leiet av Nordsjøutvalget.

Kommentarer: Fartøyet drev snurrevadfiske etter den skotske metoden. Det ble i perioden levert totalt ca. 12.500 kg, herav 3/4 ble tatt under siste turen. Under de 2 første turene var det lite fisk å registrere og det ble ikke observert andre fartøyer som drev snurrevadfiske. Den siste turen viste gode registreringer i området og det var flere snurrevadfartøyer i arbeid. Selv om forsøkene ble hemmet av dårlig vær i denne perioden var resultatene tilfredstillende.

Fangstjournaler for m/s "Karmøyfisk":

	Stedsnavn og posisjon for bota	Med	Dybder	Lengde av liner	Tau- retning	Fangst	Anmerkninger om feltet
6/12	A34,9 A70,9	Kjede 7 B A35,1 A70,9 Innershoal	35 f.	6 kveiler	V	1 kas. blanding.	Kl 16.15
7/12	A44,1 A51,7	A44,3 A51,6 "	31 f.	" "	V	Ingen fangst	Kl. 08.30
7/12	A44,- J77,-	A44,- J77,3	30 f.	12 "	NV	1 h 1 hå	Kl. 13.30
8/12	I44,8 C50,9	I44,2 C51,8 Klondyke	38 f.	" "	NØ	25 h 10 t	Kl. 07.30
8/12	I43,4 C52,5	I43,3 C52,9 "	41 f.	" "	NV	25 t	Kl. 10.00
8/12	I42,- C53,5	I42,3 C53,4 "	40 f.	" "	V	5 h 10 t	Kl. 12.20
8/12	I43,2 C52,5	I42,5 C53,1 "	39 f.	" "	ONO	10 t	Kl. 14.00
8/12	I41,8 C56,4	I41,3 C57,- "	39 f.	" "	SO	40 h 45 t	Kl. 16.00
9/12	I41,4 C56,8	I41,- C57,- "	39 f.	" "	SØ	39 h 7 t	Kl. 09.00
9/12	I43,3 C52,5	I43,- C51,9 "	39 f.	" "	SO	3 t	Kl. 12.00 Fikk en stor sten i posen.

Levert 9.415 kg.
+ flyndre.

Journal for snurrevadundersøkelser.

Tur nr. 1

Vikingbanken

	Stedsnavn og posisjon for nota	Med	Dybder	Lengde av liner	Tau- retning	Fangst	Anmerkninger om feltet
12/11	C34,5 D77,-	Kjede 0 E C37,- D75,5	53 f.	12 kveiler	V	8 kass. hyse	Kl. 09.00
12/11	C32,- D50,7	C34,- C79,5	52 f.	" "	NV	2 h 1 torsk	Kl. 15.00
13/11	C31,- C76,5	C31,2 C75,5	49 f.	" "	N	4 h 8 t	Kl. 08.00
13/11	C33,- D53,6	C33,- D52,-	50 f.	" "	N	Ingen fangst	Kl. 11.30 Hull i posen.
13/11	C31,- D66,5	C31,- D65,-	56 f.	" "	NNV	2 små torsk	Kl. 15.30
14/11	B39,- D55,5	B39,5 D54,-	51 f.	" "	N	4 h	Kl. 07.30
14/11	B42,- D53,-	B43,3 D55,5	56 f.	" "	S	1 h 1 t	Kl. 10.30
15/11	E38,- E57,5	E40,5 E57,5	52 f.	" "	V	4h 2t 12 sei	Kl. 07.40
15/11	E37,6 E57,-	E42,6 E57,5	" "	" "	V	1 t 1 s	Kl. 10.20
15/11	E41,- E65,7	E40,- E63,3	50 f.	" "	N	2 t	Kl. 12.45
15/11	E43,- E66,-	E41,- E64,-	50 f.	" "	NO	1 t	Kl. 16.30 Reiv sundt not og pose. Skiftet not.
16/11	E42,5 E65,1	E42,2 E67,3	50 f.	" "	S	2 t 2 s	Kl. 07.20

Levert 2.481 kg.

M/S "Karmøyfisk" R-26-K i perioden 1/2-30/4-1980.

Kommentarer: Det ble levert totalt ca. 71.00 kg fisk i perioden, ca. 530 kg pr. trekk. I perioden 2/2-14/3 ble det utført 38 trekk fordelt på 6 turer - samlet fangst ca. 7.800 kg. Fisket foregikk på Engelsk Klondyke og Allébanken.

I perioden 14/3-30/4 foregikk fisket hovedsaklig på Vikingbanken og Allébanken, med tildels bra resultat. Fangsten var for det meste gytende storsei. Det ble utført 75 trekk fordelt på 9 turer - samlet fangst ca. 63.000 kg.

Fangstjournal for m/s "Karmøyfisk":

Journal for snurrevadundersøkelser.

	Stedsnavn og posisjon for nota	Felt	Dybder	Lengde av liner	Tauere- retning	Fangst	Anmerkninger om feltet
		Kjede O.E. Strøm	Alle	-banken			Sluppet bøye. Utgang 1. line
7/2	A45,45 E71,1	A47,4 E74,1 N	65 f.	12 liner	S	2 ks. bland.	kl. 0525 360°
"	B37,1 E60,4	B37,7 E64,- N	62 f.	"	S	Ingen fangst	" 1000 330°
"	A44,1 E66,1	A45,- E69,5 S	66 f.		S	ca. 300 kg.	" 2115 360°
8/2	B35,6 E62,9	B36,2 E66,5 N	63 f.	"	S	ca. 300 kg.	" 0015 330°
						Levert 14 kasser	

17

Journal for snurrevadundersøkelser.

	Stedsnavn og posisjon for	Felt	Dybder	Lengde av liner	Tau- retning	Fangst	Anmerkninger om feltet	
	nota	Kjede 7.B.	Strøm	Eng. klondyk			Sluppet bøye	Utg. 1. line
25/2	I41,7 C57,-	I42,5 C55,9	S	39 f.	12 liner	SV	1 ks.	kl. 0735 360°
"	I40,1 C56,75	140,9 C55,5	S	46 f.	"	SV	2 ks.	" 1035 360°
		Kjede O.E.			Allé-banken			
26/2	B31,6 G61,5	B33,5 G59,3	O	66 f.	"	N	15 ks.	" 0750 120°
"	B30,5 G61,-	B32,3 G58,7	O	66 f.	"	N	5 "	" 0950 120°
"	B33,3 G62,6	B31,3 G59,9	SO	65 f.	"	NO	5 "	" 1215 180°
"	B34,6 G57,7	B36,3 G56,-	SV	58 f.	"	N	1 "	" 1420 120°
"	B33,2 G62,9	B34,1 G60,4	N	68 f.	"	NNO	10 "	" 1620 150°
"	A46,1 G59,1	B31,8 G60,-	NV	72 f.	"	V	4 "	" 1805 060°
27/2	B32,5 G58,9	B34,26 G62,5	SV	65 f.	"	S	35 ks.	" 0715 360°
27/2	B33,4 G62,1	B36,6 G63,2	SV	62 f.	"	V	20 ks.	" 0915 060°
27/2	B31,9 G61,-	B35,- G62,4	V	62 f.		V	8 ks.	" 1115 060°
27/2	B32,7 G58,5	B34,3 G62,1	NV	65 f.	"	S	10 ks.	" 1320 360°
27/2	B34,4 G61,3	B35,1 G65,3	N	58 f.		SV	1 ks.	" 1520 330°
				Levert 117 ks.	5538 kg.			

45

1.

Journal for snurrevadundersøkelser.

	Stedsnavn og posisjon for nota	Felt		Dybder	Lengde av liner	Tauf- retning	Fangst	Anmerkninger om feltet	
		Kjede O.E.	Strøm					Allé-banken	Sluppet bøye
10/4	B33,5 G61,4	B36,1 G61,5	S	62 f.	12 liner	NV	100 kg.	kl.0630	060°
"	B39,5 F73,4	B43,- F74,-	S	60 f.	"	NV	100 "	" 0900	060°
					Vikingbanken				
"	B43,2 C79,1	B44,8 D51,8	S	58 f.	"	SSV	50 "	" 1650	360°
11/4	B38,5 D51,5	B41,4 F53,5	SO	55 f.	"	SV	Ingen fangst	" 0700	030°
"	B46,- C76,7	C31,6 C78,1	SO	57 f.	"	SV	100 kg.	" 0940	060°
5	A47,8 E70,25	B32,- E73,2	SO	64 f.	"	SV	Ingen fangst	" 1510	360°
					Eng. Klondyk.				
12/4	I45,3 C54,3	I46,- C53,2	SV	40 f	"	SV	Ingen fangst	" 1145	360°
13/4	I41,3 C57,2	I41,5 C56,1	NO	43 f.	"	S	" "	" 0620	300°
		Kjede O.E.			Patchbanken				
14/4	D45,7 I75,7	D47,4 I73,4	N	70 f.	"	NV	Fast Ingen fangst	" 0920	120°
					Allé-banken				
"	B33,6 G74,3	B32,- G71,8	S	68 f.	"	NO	Ingen fangst	" 1415	180°
"	B37,3 G56,1	B34,- G57,8	S	58 f.	"	SO	2000 kg.	" 1640	270°
"	B36,2 G55,-	B34,1 G57,8	Stille	58 f.	"	SO	2000 kg.	" 1835	270°
"	B36,9 G54,9	B34,6 G57,6	NV	58 f.	"	SO	1000 "	" 2040	270°

Stedsnavn og posisjon for nota	Felt		Dybder	Lengde av liner	Tau- retning	Fangst	Anmerkninger om feltet	
	Kjede O.E.	Strøm		Allébanken			bøye	Utg.l.line
.4.80 B36,2 G54,8	B34,2 G57,1	NV	58 f	12 liner	SO	1 600 kg	kl 1145	270°
.4.80 B36,7 G55,-	B34,6 G57,-	O	58 f	"	SO	800 "	" 1430	270°
.4.80 B36,- G55,2	B34,1 G57,8	N	58 f	"	SO	400 "	" 1620	270°
.4.80 B36,7 G53,7	B38,9 G57,3	N	58 f	"	S	3 000 "	" 1930	360°
.4.80 B37,6 G53,9	B40,- G57,6	NO	59 f	"	S	4 000 "	" 0930	360°
.4.80 B38,7 G55,3	B40,5 G57,7	SO	60 f	"	S	200 "	" 1300 av linen	360°
.4.80 B37,5 G54,-	B39,8 G57,3	SO	58 f	"	S	2 500 "	" 1610	360°
.4.80 B38,1 G53,4	B39,8 G57,-	N	58 f	"	S	1 400 "	" 1830	360°
.4.80 B38,2 G53,-	B35,1 G54,1	SO	58 f	"	SO	200 "	" 2045	240°
.4.80 B38,2 G54,3	B40,2 G57,6	SO	58 f	"	S	1 000 "	" 0915	360°
.4.80 B36,2 G55,2	B34,6 G57,9	SO	58 f	"	SO	400 "	" 1130	270°
.4.80 B38,1 G54,5	B40,- G57,2	S	58 f	"	S	400 "	" 1335	360°
.4.80 B36,5 G53,-	B38,4 G55,5	S	57 f	"	S	300 "	" 1600	360°
.4.80 B38,7 G58,1	B40,6 G61,-	S	59 f	"	S	100 "	" 1715	360°
.4.80 B36,9 G62,9	B39,4 G63,2	SO	59 f	"	V	50 "	" 1940	060°

Levert 23500 kg

2.

Journal for snurrevadundersøkelser.

Stedsnavn og posisjon for nota	felt		Dybder	Lengde av liner	Tae- retning	Fangst	Anmerkninger om feltet	
	Kjede O.E.	Strøm					bøye	Utg.l.line
25.4.80 B46,7 C77,9	C30,9 C77,1	NV	57 f	12 liner	N	1 200 kg	kl 0530	120°
25.4.80 B46,2 C77,4	C30,5 C77,-	NV	58 f	"	N	1 800 "	" 0730	120°
25.4.80 C30,2 C75,8	C32,5 C75,3	Stille	50 f	"	N	100 "	" 0920 Rev posen	120°
25.4.80 C32,- D51,8	C32,- D50,-	S	52 f	"	N	6 000 "	" 1245	150°
26.4 B46,7 C77,8	C30,9 C77,1	S	57 f	"	N	400 "	" 0530	120°
26.4. C33,5 D57,-	C33,7 D55,-	N	50 f	"	N	1 800 "	" 1025	150°
26.4. C34,8 D57,-	C36,8 D59,5	Stille	49 f	"	S	1 000 "	" 1335	360°
26.4. C34,3 D58,2	C34,6 D56,5	N	49 f	"	N	50 "	" 1550	150°
27.4. C35,4 D59,2	C35,7 D57,6	Stille	48 f	"	N	400 "	" 0600	150°
27.4. B47,9 D59,9	C32,7 D59,5	"	55 f	"	N	800 "	" 0925	120°
27.4. C32,4 D60,4	C32,7 D58,5	S	55 f	"	N	400 "	" 1110	150°
27.4. C33,7 D60,-	C34,1 D58,5	S	55 f	"	N	200 "	" 1500	150°
27.4. B46,5 D73,2	B45,- D75,2	S	52 f	"	S	200 "	" 1740	290°
27.4. B37,2 E55,-	B39,2 E58,-	S	61 f	"	S	50 "	" 2015	360°

482 kasser
Levert 23 000 kg

M/S "Brandhorn" SF-35-S i perioden 2/6-2/7-1980.

Lengde: 21,4 m kj. l. (70,3 fot kj.l.)
Motor: 325 HK Caterpillar
Besetning: 5 mann
Utstyr: Rigget for snurrevadfiske
Reder/skipper: Dagfinn Honningsvåg
Redskap: 4 stk. snurrevad - Lofottype
3½ kveiler tau á 220 m på hver side
Fiskefelt: Vikingbanken, Allébanken
Tilskudd: Fartøyet var leiet av Nordsjøutvalget
Kommentarer: Fartøyet drev snurrevadsfiske etter Lofot-
metoden. Hensikten med forsøket var å finne
ut om "Lofotsnurrevad" egnet seg til fiske i
Nordsjøen.
Fisket må betegnes som svært mislykket.
Det ble fisket i forskjellige områder og dyp,
men det var lite fisk å finne. Det ble funnet
områder med fin bunn som egner seg godt for
snurrevadsfiske, men resultatene tyder på at
snurrevadsfiske har lite for seg på denne tid
av året. Mulighetene synes dog bedre i
gyteperioden for torsk og sei (februar - april).

Fangstjuornal for m/s "Brandhorn":

Journal for snurrevadundersøkelser.

	Stedsnavn og posisjon for nota	Felt	Dybder	Lengde av liner	Tau- retning	Fangst	Anmerkninger om feltet
6/6	B 7230 I 4750	Eng. klondyk Kj. 7B	47	420 fv.	SØ	Ingen	Noten i vase. Fin bunn.
"	C 5780 I 3310	Egersund bank "	53	"	SØ	"	Noten fast. Dårlig bunn.
9/6	C 5540 H 3750	Egersund bank "	58	"	NV	"	
"	B 5500 H 3900	Jubileebanken Kj 7B	28	"	NV	Øyenpålyngel	Fin bunn.
"	B 5530 I 3730	Vestbanken "	34	"	VNV	Åte i noten	" "
11/6	D 5162 H 4570	Revet "	90	"	"	Ingen	" Ingen fester.
13/6	F 5510 G 4020	Vikingbanken OE	48	"	"	"	"
16/6	C 7900 H 4700	Egersund bank 7B	65	"	Nord	Åte i noten	Bra bunn.
17/6	C 6900 H 4430	" " 7B	65	"	"	Ingen (tobis)	Fin bunn.
24/6	H 5600 C 3000	Allébanken kj. OE	62	"	"	"	(Stein) Rev posen.
27/6	RE 400 C 3600	Vikingbank "		"	Sør	"	Fin bunn.

FORSØKSFISKSE MED LINE.

M/S "Roy Arve" N-341-BR i perioden 6/10 - 4/11 - 1980.

Lengde: 30,7 m 1.1. (94 fot kj.l.)
Motor: 510 HK Alpha
Utstyr: Nødvendig elektronisk utstyr. Fartøyet er utstyrt for line - og garnfiske.
Besetning: 10 mann
Skipper/reder: Hartløv Pedersen, 8980 Toftsundet.
Redskap: Nylon-seneline - 5 mm, å 360 m med 180 krok nr. 6. Spun polyester, lakkbehandlet - 5 mm, å 360 m med 180 krok nr. 7. Perlone seneline - 1,8 mm, å 500 m med 200 krok nr. 6. Rotorline - 2 mm, å 600 m med 240 krok nr. 5, wide gap. Denne linen var brukt som prøve.
Agn: Makrell - Akkar
Fiskefelt: Søndre del av Nordsjøen (Egersundbanken, Koralbanken).
Tilskudd: Fartøyet var leiet av Nordsjøutvalget.

Kommentarer: Det ble i forsøksperioden brukt ca 200.000 krok, resultat ca. 12.000 kg blandingsfisk. Resultatet må betegnes som dårlig.

Line av tau var å foretrekke, den var fin å arbeide med. Senelinen hadde lett for å hekte seg fast i bunnen og passer bedre på "fin" bunn eller som fløyttline.

"Rotor-systemet" fungerte bra, men det ga dårlig fangstresultat (det skyldes "Wide-gap" kroken). Fisken kan og ha vært oppmettet og av den grunn ikke tok line.

Fangstjournal for m/s "Roy-Arne":

Fangstjournal for line

M/S "Roy Arve"

St. nr.	SATT								DRADD				Fangst. Fiskesort og mengde. Anmerkninger.
	19 80 Dato	Kl.	Feltets navn	Fra		Retn.	Dyp fv. meter Fra-til	Ant. kroker garn	Fra		Til		
				Kjede	Posisjon				Dato	Kl.	Dato	Kl.	
	10/10	1800	Egersundb.	Dansk	N57°45-06°03	115°	110-120	5500	11/10	0300	11/10	0730	Svart
	11/10	0730	"	"	N57°45-05°47	N Ø	70-50	4000	"	1200	"	1630	
	"	1700	"	"	N57°39-05°41	"	60-70	5300	12/10	0330	12/10	1100	
	12/10	0730	N57°45-05°48	"	M3990-C7245	S	68	6000	"	1300	"	1730	
	"	1800	N57°45-05°30	"	M3920-C7240	"	62	3000	"	2230	13/10	0100	Svart
	13/10	0700	N57°33-06°32	"	M4328-C5804	"	40-45	8500	13/10	0730	"	1900	"
	14/10	0500	N57°30-06°31	"	M3290-C6850	"	58-77	12000	14/10	0800	14/10	2200	
	15/10	0500	N57°33-06°52	"	G4321-C7503	"	58-130	12000	15/10	0800	15/10	2000	
	16/10	0500	N57°24-07°00	"	G4612-C6115	"	58-62	14000	16/10	0800	16/10	2330	
	20/10		N58°08-06°35	Vestl.		NV	20-120	12000	20/10	0800	20/10	1930	
	21/10		N58°02-06°40	"		SV	30-130	12000	21/10	0830	21/10	2045	
	22/10		N57°59-06°50	"		SØ	20-90	12000	22/10	0845	22/10	2100	
	23/10		N57°57-07°03	"		SØ	30-95	12000	23/10	0930	23/10	0830	Svart
	24/10		N57°55-07°12	"		SØ	35-100	12000	24/10	0900	24/10	0730	"

FORSØKSFISKE MED ENBÅTSTRÅLM/S "Calypso" R-2-ES i perioden 8/3 - 28/3-1979.

Lengde: 31,4 m l.l. (97,1 fot kj.l)
 Motor: 1000 HK Deutz
 Utstyr: Nødvendig elektronisk utstyr, bl.a. 2 ekkolodd, hvorav det ene er tilknyttet fiskelupe. Sonar. Fartøyet er utstyrt for industrifisktråling. Det er også montert 1 stk. sløyemaskin.

Besetning: 5 mann
 Skipper/reder: Tellef Hovland, Egersund
 Redskap: Expo trål: 600* x 200 mm , polyetylen. Pose: 25 m lang, 80 mm, nylon.
 Trålskovler: V-dører 8 m² á 1120 kg m/tvangsstyring.
 Slepeline: 70 m x 20 mm wire.
 Haneføtter: 70 m x 14 mm(over) og 20 mm (under)
 Bobbins: Midtgear: 8 m lang - 8 stk.
 40 cm. Bobbins. Sidegear: 2 x 25,75 m -4 stk. 40 cm. og 6 stk. 30 cm.
 Grunntau: 16 mm wire omspunnet 14 m polyetylen.

Fiskefelt: Søndre del av Nordsjøen (Egersundbanken)

Tilskudd: Fartøyet fikk driftstilskudd samt stilt redskap til disposisjon.

Kommentarer: Kvantumsmessig ga prøvefisket et noe "magert" resultat, som skyldtes at det under hele prøveperioden var meget dårlige værforhold. Det ble levert ca. 27.100 kg til en verdi av kr. 67500,-. Gjennomsnittspris kr. 2,50 pr. kg.

Fangstjournaler for m/s "Calypso":

Fangstjournal for trål

St. nr.	Dato 1980	Feltets navn	Satt			Taueretn.	Fangstdyp f'vn.	Dradd			Fangst Fiskesort/mengde	Merknader
			Kl.	Kjede	Posisjon			Kl.	Kjede	Posisjon		
1	26.3	EGERSUND BANKEN	17.45	6C	B 32.70-C 76,00	NW	71	22.30	6C	B 32,00-C 72,50	300kg blanding	Kjørt fast, revet
2	27.3	"	5.45	7B	H 42,50-D 50,50	SO	79	12.00	7B	H 41,50-C 77,00	2600 kg mest sei	
3	"	"	13.30	"	H 42,00-C 76,00	SSO	78	19.30	"	H 40,00-C 71,00	3000 kg mest sei	
4	28.3	"	5.45	"	H 42,00-C 71,00	SO	78	10.10	"	N 57°48' -Ø 05°41'	6700 kg sei	Kjørt fast, revet
											Levert 12600 kg	

M/S "Vigratrål" M-16-G i perioden 6/3 - 31/3 - 1979.

Lengde: 30,5 m l.l. (90 fot kj.l)
Motor: 1125 HK Caterpillar
Utstyr: Shelterdekk. Trålgalgene er plassert bak, med en på hver side.
Besetning: 8 mann
Skipper/reder: Olav Furnes, 6040 Vigra
Redskap: 1 stk. seitrål med bobbinslenke
1 stk. ballongtrål: 600x200 mm , rigget med "seibobbinslenke". Den var forsynt med 130 stk. 8" plastkuler arrangert i nettpølser med 5 stk. i hver.
Haneføtter: 70 m x 20 mm (under) og 14 mm wire (over), sjaklet direkte i haneføtter på trålskovlen med G-krok.
Trålskovler: 7 m² dører á 1100 kg.
Fiskefelt: Langgrunnsbanken, Steinmaren og Skateneset.
Tilskudd: Fartøyet fikk driftstilskudd og redskaper.
Kommentarer: Forsøksfisket resulterte i en fangst på ca. 170.000 kg, hovedsakelig sei.

Fangstjournaler for m/s "Vigratrål":

Fangstjournal for trål

St. nr.	Dato	Feltets navn	Satt			Taue-retn.	Fangst dyp fvn.	Dradd			Fangst Fiskesort/mengde	Merknader
			Kl.	Kjede	Posisjon			Kl.	Kjede	Posisjon		
1	11/3	Tangrunns-banken	2050	4 E	A 23 - D 45	240°	99	2300	4 E	A 2170 - F 3350	1500 kg	
2	"	"	2350	"	A 23 - F 33	210°	100	0300	"	A 2150 - F 32	3500 kg	
3	12/3	"	0500	"	A 2250 - F 32	90°	100	0815	"	A 22 - F 46	3500 kg	
4	"	"	0910	"	A 22 - E 45	210°	100	1220	"	A 22 - F 36	1000 kg	
5	"	"	1415	"	A 2250 - F 36	60°	105	1700	"	A 2350 - D 41	1000 kg	
6	"	"	1730	"	A 2250 - D 40	210°	100	1930	"	A 2180 - E 44	600 kg	
7	"	"	2010	"	A 2180 - E 45	240°	105	2100	"	A 22 - F 34	1200 kg	
8	"	"	2120	"	A 22 - E 34	60°	107	0210	"	A 2180 - E 34	1200 kg	
9	13/3	"	0200	"	A 2180 - E 39	240°	108	0330	"	A 22 - F 3220		Fast
10	"	"	0445	"	A 2230 - E 45	240°	100	0730	"	A 2250 - O 47	3000 kg	
11	"	"	0810	"	A 2230 - E 31	60°	100	1145	"	A 2350 - E 38	3500 kg	
12	"	"	1245	"	A 2370 - E 37	240°	110	1630	"	B 0030 - E 44	6000 kg	
13	"	"	1715	"	B 0030 - E 43	240°	110	2130	"	A 2350 - F 39	3500 kg	
14	"	"	2200	"	A 2350 - F 39	240°	115	0200	"	A 2350 - F 39	3000 kg	
15	14/3	"	0230	"	A 2350 - F 38	90°	114	0500	"	A 2180 - F 35	2500 kg	
Levert ca 44.000 kg												

Fangstjournal for trål

St. nr.	Dato 19	Feltets navn	Satt			Taueretn.	Fangst dyp fvn.	Dradd			Fangst Fiskesort/mengde	Merknader
			Kl.	Kjede	Posisjon			Kl.	Kjede	Posisjon		
1	19/3	Langgrunns-banken	0150	4 E	A 1780 - E 39	210°	103	0340	4 E	A 2070 - D 39	900 kg	
2	"	"	0400	"	A 2050 - D 3850	210°	104	0725	"	A 1950 - D 45	1500 kg	Dårlig vær
											Levert 2400 kg sei	
1	20/3	"	1815	"	A 18 - E 36	0°	110	2110	"	B 0160 - D 3150	2600 kg	Blandings fisk
2	"	" (øst)	2140	"	B 0150 - D 32	270°	115	0045	"	A 2120 - D 38	1500 kg	
3	21/3	" "	0200	"	A - D 3150	150°	110	0545	"	A 22 - D 36	5000 kg	
4	"	" "	0615	"	A 2200 - D 36	N	112	0930	"	A 1840 - D 36	4500 kg	
5	"	" "	1000	"	A 1830 - E 34	∅°	110	1415	"		300 kg	
6	"	" "	1610	"	B 0030 - D 32	S°	110	1920	"	B 0130 - D 3150	1500 kg	
7	"	" "	1950	"	B 0150 - D 31	S°	110	2245	"	B 0270 - D 33	4000 kg	
8	"	" "	2320	"	B 02 - D 32	N°	109	0235	"	B 0180 - D 34	1300 kg	
9	22/3	" "	0300	"	B 01 - D 3350	S°	108	0530	"	A 18 - D 43	-	Går til Svalands l
											Levert ca 23000 kg hovedsakelig sei	

Fangstjournal for trål

St. nr.	Dato	Feltets navn	Satt			Taueretn.	Fangst dyp fvn.	Dradd			Fangst Fiskesort/mengde	Merknader
			Kl.	Kjede	Posisjon			Kl.	Kjede	Posisjon		
1	23/3	Langgrunnsbanken	1700	4 E	A 18 - E 40	N	100	1945	4 E	B 01 - D 32	1000 kg	
2	"	Steinmaren	2240	"	B 0850 - J 43	270°	128	0145	"	B 12 - J 42	1500 kg	
3	24/3	"	0530	"	B 12 - J 37	27°	155	0830	"	B 15 - A 45	2500 kg	
4	"	"	1000	"	B 16 - A 43	90°	155	1300	"	B 10 - J 3450	3000 kg	
5	"	"	1330	"	B 10 - J 34	280°	150	1645	"	B 16 - A 44	3000 kg	
6	"	"	1720	"	B 16 - A 43	120°	146	2030	"	B 16 - A 32	4000 kg	71
7	25/3	Langgrunnsbanken (øst)	0100	"	B 01 - D 33	180°	128	0340	"	A 23 - D 34	300	
8	"	"	0415	"	A 2270 - D34	180°	110	0650	"	A 1850 - 3140	0	Går til lands

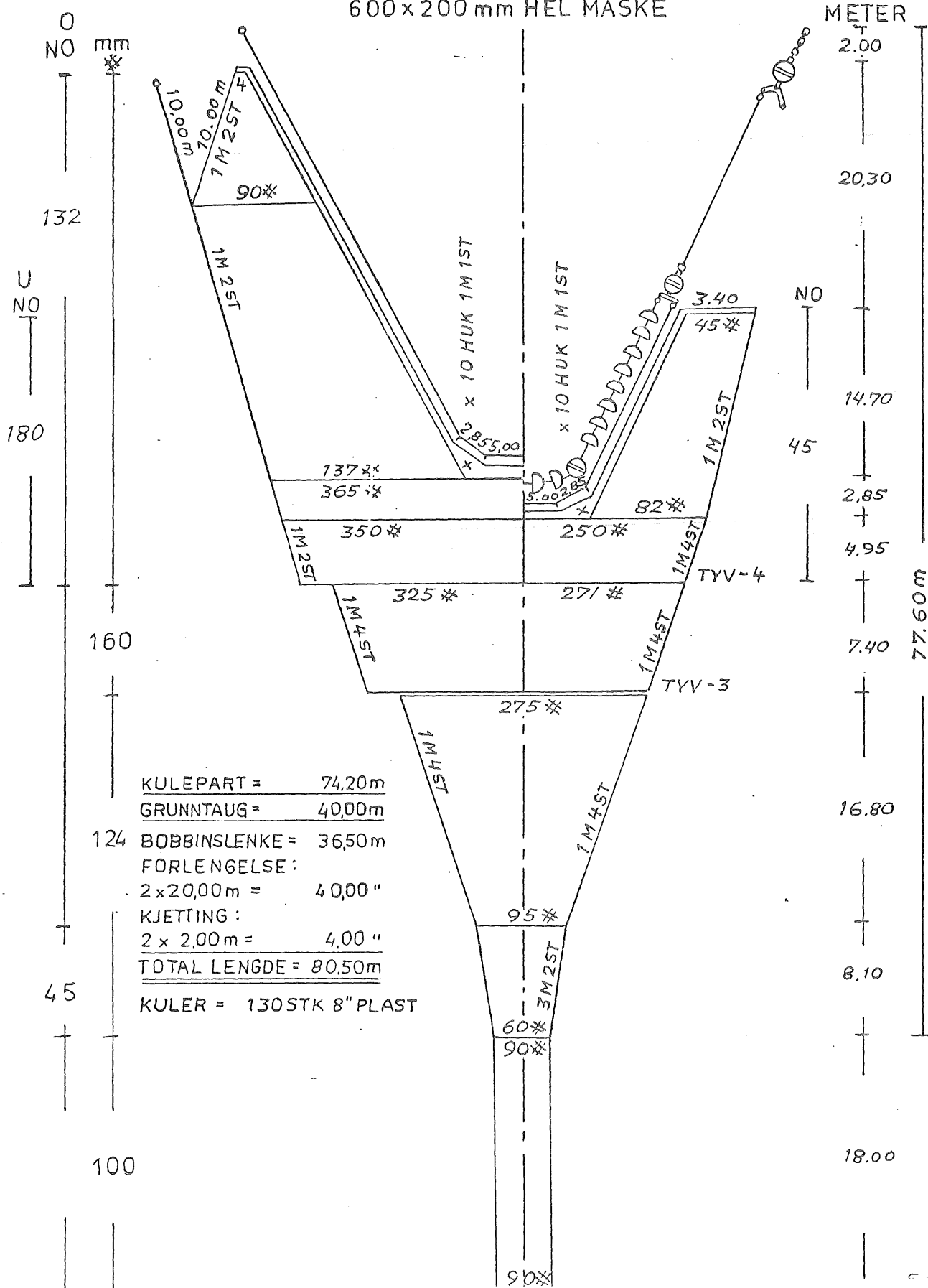
Levert ca 17000 kg

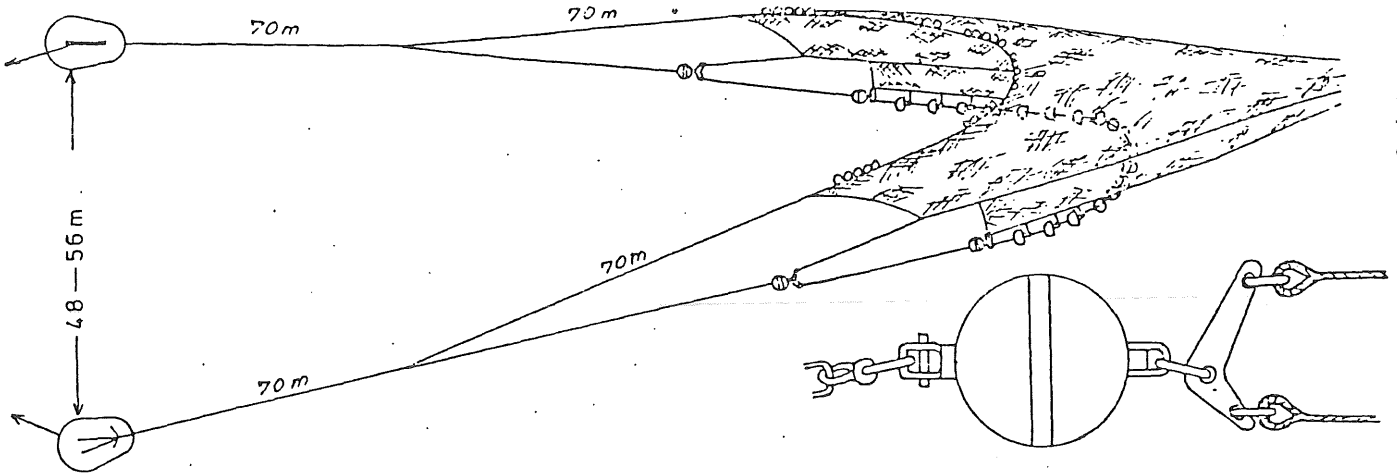
Fangstjournal for trål

St. nr.	Dato 19	Feltets navn	Satt			Taueretn.	Fangst dyp fvn.	Dradd			Fangst Fiskesort/mengde	Merknader
			Kl.	Kjede	Posisjon			Kl.	Kjede	Posisjon		
1	28/3	Skateneset	1630	4 E	A 12 - C 32	30 ^o	156	2030	4 E	B 17 - B 39	5000 kg	
2	"	Steinmaren	2110	"	B 1650 - B 38	10 ^o	156	0050	"	B 17 - B 32	1800 kg	
3	29/3	"	0120	"	B 1650 - R 32	270 ^o	158	0500	"	B 1650 - B 40	1500 kg	
4	"	"	0530	"	B 1650 - B 40	210 ^o	148	0900	"	B 1430 - B 46	2500 kg	Splitt
5	"	"	1145	"	B 14 - B 4550	20 ^o	178	1500	"	B 1750 - B 39	3000 kg	
6	"	"	1550	"	B 1730 - B 3950	180 ^o	180	1915	"	B 1430 - B 47	5000 kg	73
7	"	"	2015	"	B 1350 - B - C	180 ^o	176	2345	"	B - D 32	1000 kg	
8	30/3	Langgrunns-banken	0015	"	A - D 3250	180 ^o	100	0030	"	B 2350 - D 34	-	Fast

Levert ca 20. 000 kg sei

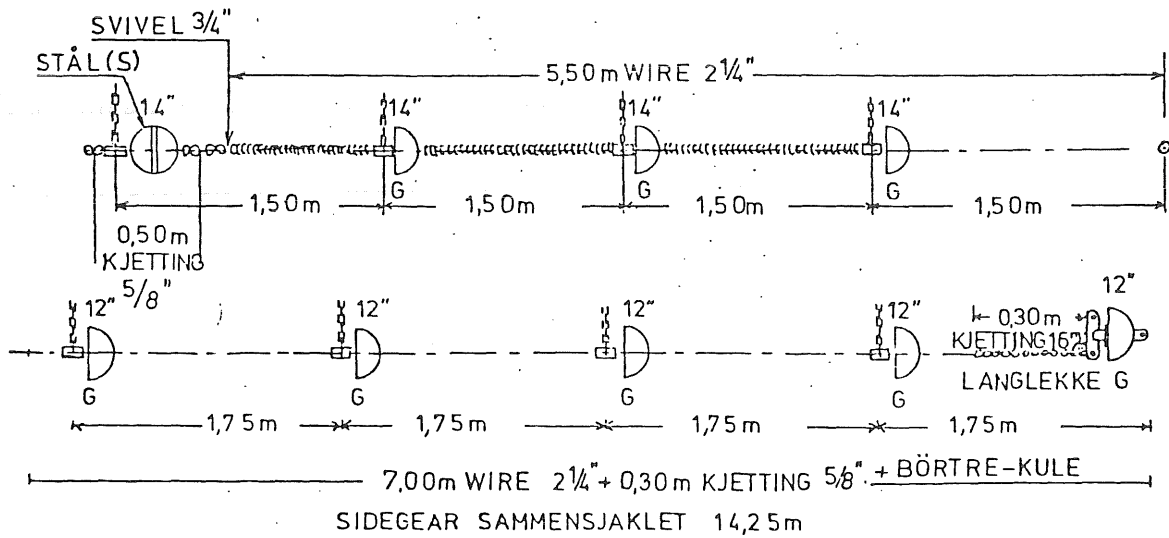
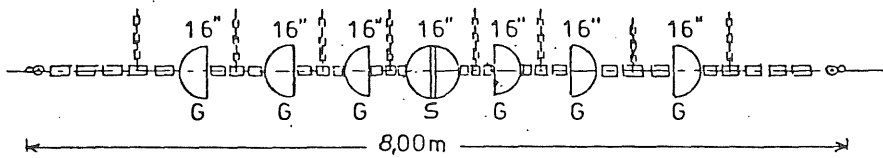
BALLONG BUNNTRÅL
NETT AV NYLON
600x200 mm HEL MASKE





SEI-GEAR TIL BALLONG BUNNTRÅL-600* x 200mm HEL MASKE

BOBBINS LENKE	=	36,50m	
FORLENGELSER 2 x 20,00m	=	40,00"	2 1/4"
KJETTING 2 x 2,00"	=	4,00"	16mm LANGLEKKE
<u>TOTAL LENGDE 80,50m</u>			



FORSØKSFISKE MED PARTRÅL.M/S "HENKO" M-61-H OG M/S "BØRVÅG" M-68-H I PERIODEN 19/6-9/7-79.

M/S "HENKO":

Lengde: 32,3 m l.l. (99,2 fot kj.l)
 Motor: 700 HK Callesen
 Utstyr: Nettrommel, radar for avstandsbedømmelse,
 radio for nærkontakt.
 Bemanning: 6 mann
 Reder: Oddvin og Hjalmar Longva, 6293 LONGVA

M/S "BØRVÅG":

Lengde: 32,9 m l.l. (108 fot l.l)
 Motor: 700 HK
 Utstyr: Som Henko
 Bemanning: 6 mann
 Reder: Oddvin og Hjalmar Longva, 6293 LONGVA
 Skipper: Magnar Fjørtoft, 6055 Godøy
 Redskap: Ballongtrål 600** x 200 mm
 lett bobbinslenke
 Haneføtter: 70 m
 Sveipeliner: 26 og 28 mm (100-300m)

Kommentarer: Foruten den tyske ballongtrålen, ble det også
 forsøkt en firkløvertrål og er storfisktrål,
 begge var av typen 600 x 200 mm og norskprodusert.
 Disse trålerne krevde en del tid til justering. Den
 tyske trålen var gjennomprøvd og virket best under
 forsøkene.
 Det ble forsøkt varierende lengder (100 til 300 m)
 på sveipewirene, og lange sveipewirer var som
 ventet en begrensende faktor på ujevn og steinet
 bunn.

Fangstjournal for m/s "Henko" og m/s "Børvåg":

M/S "NALEY" R-408-K OG M/S "NORDLENDING" R-89-K I PERIODEN 13/10-79
til 29/2-80.

M/S "NALEY":

Lengde: 30,9 m l.l. (93,7 fot kj.l)
Motor: 960 KH JM
Bemanning: 6 (5 mann et par turer)
Utstyr: Nettrommel bak, radar for avstandsbedømmelse,
radio for nærkontakt.
Reder/skipper: John R. Christensen, 4280 Skudesnes
Redskap: Norskprodusert trål etter mønster av den
tyske ballongtrålen. Den var utlånt fra
Nordsjøutvalget.

M/S "NORDLENDING":

Lengde: 30,7 m l.l. (93,1 fot kj.l)
Motor: 700 HK NOHAB
Bemanning: 6 (5 mann et par turer)
Utstyr: Som Naley
Reder/skipper: Rolf Olsen, 4272 Sandve

Kommentarer: Fartøyene hadde på dette tidspunkt lite erfaring
med partråling. En regner også med at fangst-
resultatet hadde vært bedre dersom fartøyene
hadde flere ballong tråler med under fisket.

Fangstjournal for m/s "Naley" og m/s "Nordlending":

Det er også tatt med fangstjournaler for 2 turer som fartøyene
hadde i egen regi i perioden 19/6-5/7-1980.

Fangstjournal for ~~xxxx~~ partrål

St. nr.	Dato 1979	Feltets navn	Satt			Taueretn.	Fangstdyp fvn.	Dradd			Fangst Fiskesort/mengde	Merknader
			Kl.	Kjede	Posisjon			Kl.	Kjede	Posisjon		
	6.11	SV Vikingbank	0900	0E	E 43,00 E 68,00	S	50-58	1400	0E	E 41,00 E 73,00	12 kasser torsk og sei	
	6.11	Engelsk Klondyke	0700	7B	I 44,40 C 53,50	S	40	1200	7B	I 44,00 C 51,00	12 kasser, mest torsk	
	"	"	1300	"	I 44,00 C 53,00	NV SO	"	1800	"	I 44,00 C 52,00	219 kasser, mest torsk	
	"	"	2300	0E	A 44,00 C 64,00	NV	"	8-11 0400	0E	B 44,20 F 78,90	55 kasser blanding	
	8.11	"	0800	"	A 44,00 C 64,00	"	"	1300	"	A 43,00 C 65,00	28 kasser, mest torsk	
	"	"	1430	"	A 42,50 C 64,60	NV S	"	1900	"	B 36,80 C 55,50	110 kasser, mest hyse og torsk	BT
	9.11	Østbanken	0700	6C	D 42,50 J 77,20	"	36-38	1200	6C	J 46,40 D 78,30	36 kasser, mest torsk	
	"	Engelsk Klondyke	1430	7B	B 47,00 J 51,00	"	"	2000	7B	B 47,50 I 77,50	42 kasser blanding	
	10.11	"	0800	"	I 45,50 C 52,00	V SO	40	1200	"	I 42,00 C 52,00	151 kasser, mest torsk. 15 Hå.	
	"	"	1330	"	I 42,00 C 52,00	V O	"	1830	"	I 41,30 C 51,00	24 kasser, mest torsk	
	11.11	Indre Vestbank	0230	"	H 39,30 C 62,00	Fast etter 5 min.		- 3 tonn sei			70 kasser sei	
		Fangsten levert i Danmark: 29963 kg á n.kr. 4,94 - Netto pr. båt etter salgsutgifter fratrukket: kr. 74.000,-										

Fangstjournal for ~~1979~~ partrål

St. nr.	Dato 1979	Feltets navn	Satt			Taue-retn.	Fangst dyp fvn.	Dradd			Fangst Fiskesort/mengde	Merknader
			Kl.	Kjede	Posisjon			Kl.	Kjede	Posisjon		
	30.11	Engelsk Klondyke	0800	0E	B 40,20 C 53,40	Ø	36-38	1200	0E	A 43,20 C 65,10	140 kasser, mest torsk	
	"	"	1300	"	B 44,60 C 64,00	V	"	1800	"	B 45,50 F 78,00	196 kasser, mest torsk	
	31.11	"	0800	"	B 41,50 C 52,00	Ø	"		B7	I 42,10 C 52,10	150 kasser, mest torsk	
	"	"	1310	B7	I 42,50 C 52,50	V Ø	"	1830	"	I 41,60 C 52,50	200 kasser, mest torsk	
	1.12	"	0815	"	I 44,50 C 53,00	V Ø	"	1230	"	I 42,00 C 52,50	16 kasser. Hull i posen	
	"	"	1330	"	I 42,10 C 52,40	V Ø	36-42	1900	"	I 45,00 C 53,00	90 kasser blanding	Ø
	"	"	2110	"	I 44,50 C 53,50	V Ø	"	2-12 0315	"	I 43,50 C 51,50	200 kasser, mest torsk	
										Totalt levert 38.834 tonn. Levert i Hanstholmen 4.12.79		
	7.12	Engelsk Klondyke	1030	7B	I 42,50 C 52,00	V Ø	40-42	1700	7B	I 43,00 C 52,00	450 kasser, mest torsk	
	8.12	"	0745	"	I 43,00 C 52,00	V Ø	38-42	1200	"	I 42,00 C 53,00	315 kasser, mest torsk	
	"	"	1400	"	I 42,00 C 53,00	V	"	1900	"	I 45,50 C 54,00	100 kasser, mest torsk og hyse	
	9.12	"	0800	"	I 44,30 C 53,00	Ø	"	1330	"	I 42,00 C 53,00	110 kasser, mest torsk	
	"	"	1510	"	I 42,90 C 51,90	V	"	1930	"	I 44,00 C 52,00	91 kasser, mest torsk og hyse	
										Totalt 43.413 tonn. Levert i Hanstholmen 12.12.79.		

Fangstjournal for ~~torsk~~ partrål

St. nr.	Dato	Feltets navn	Satt			Taueretn.	Fangstdyp fvn.	Dradd			Fangst Fiskesort/mengde	Merknede
			Kl.	Kjede	Posisjon			Kl.	Kjede	Posisjon		
	19.12	Engelsk Klondyke	0900	B7	I 43,60 C 51,00	V Ø	38-42	1230	B7	I 42,40 C 51,60	60 kasser torsk og hyse	
	"	"	1400	"	I 42,50 C 52,00	V	"	1730	"	I 45,00 C 52,00	31 kasser blanding	
										Totalt ca. 3500 kg	Levert Skude Fryseri	20.12.79
	3.1.80	Engelsk Klondyke	0745	B7	I 43,50 C 51,60	V Ø	36-42	1200	B7	I 42,80 C 53,50	415 kasser, mest torsk	
	"	"	1430	"	I 42,50 C 53,40	V	"	1500	"	I 42,80 C 53,10	Ingen fangst	Trålen rev
	"	"	1650	"	I 43,20 C 52,40	Ø V	"	1930	"	I 43,10 C 943,10	86 kasser torsk og hyse	
	4.1.	"	2300	"	I 42,50 C 51,70	Ø V	"	5-8-80 0515	"	I 42,60 C 51,60	12 kasser	Trålen re
	5.1.	"	1000	"	I 43,00 C 52,50	V	"	1130	"	I 43,20 C 52,60	Ingen fangst	Kjørt fas
	"	"	1300	"	I 43,30 C 52,80	Ø V	"	1800	"	I 43,00 C 53,30	" "	Noten fisk
	6.1.	"	0930	"	I 43,70 C 51,40	V	"	1030	"		" "	Slitt av
										Totalt 18.527,5 tonn.	Levert i Hanstholmen	8.1.80

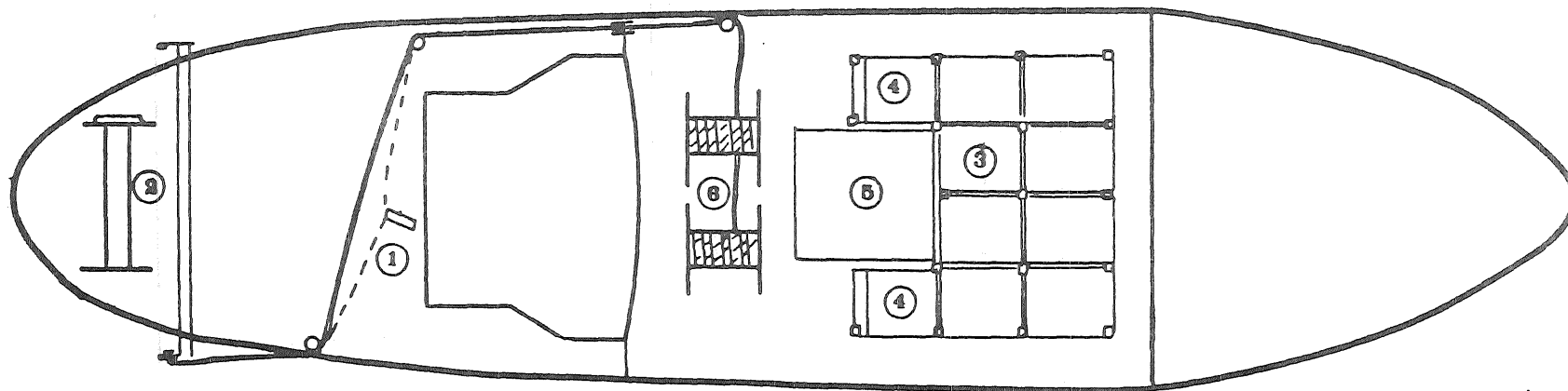
Fangstjournal for partrål

St. nr.	Dato 1980	Feltets navn	Satt			Tauge-retn.	Fangst dyp fvn.	Dradd			Fangst Fiskesort/mengde	Merknader
			Kl.	Kjede	Posisjon			Kl.	Kjede	Posisjon		
	24.1.80	Viking-banken	0800	E.O.	B 41.30 D 78.50	N	57-60	1200	E.O.	B 39.80 D 78.50	92	Kasser blanding
	"	"	1330	"	B 39.30 D 77.40	NV SV	49-60	1900	"	C 32.50 D 61.50	101	Kasser, mest sei
	"	Øst om Vikingbanken	2115	"	A 36.50 C 74.40	SØ NV	"	0500 25-1	"	B 33.40 C 71.20	95	Kasser, mest sei
	25.1.80	"	0600	"	B 33.00 C 71.40	S N	"	1200	"	A 39.90 C 71.20	159	Kasser, mest sei
	"	"	1315	"	A 40.30 C 72.50	S N	60-68	2100	"	A 32.80 D 79.10	122	Kasser, mest sei
	"	"	2215	"	A 34.10 D 79.60	N	"	0900 26-1	"	A 42.50 E 71.50	129	Kasser, mest sei
09	26.1.80	Sydøst av Vikingbanken	1030	C.6.	E 38.00 H 75.00	S N	66-75	2000	C.6.	E 43.20 H 69.70	250	Kasser, mest sei
	"	Ca. 60°	2245	"	E 42.40 H 67.40	S	65-88	0530 27-1	"	D 45.00 I 67.00	500	Kasser, mest sei
	27.1.80	Ca. 50°30'	1330	"	D 46.00 I 66.00	N S	66-68	2040	"	D 42.20 I 69.80	65	Kasser mest sei
	"	"	2200	"	D 44.30 I 69.30	N S	66-68	0900 28-1	"	D 45.20 I 64.60	190	Kasser mest sei
	28.1.80	"	1030	"	D 44.70 I 66.10	S	60-70	1700	"	D 30.20 I 69.50	67	Kasser, mest sei
	29.1.80	Engelsk Klondyke	0630	B.7.	I 41.50 C 57.00	S	36-44	1200	B.7.	I 41.50 C 51.20	70	Kasser, mest sei
												Levert i Hanstholmen 71.325,00 kg.
												Norske kr. 203.002.32 Netto på begge båtene.

Fangstjournal for partrål

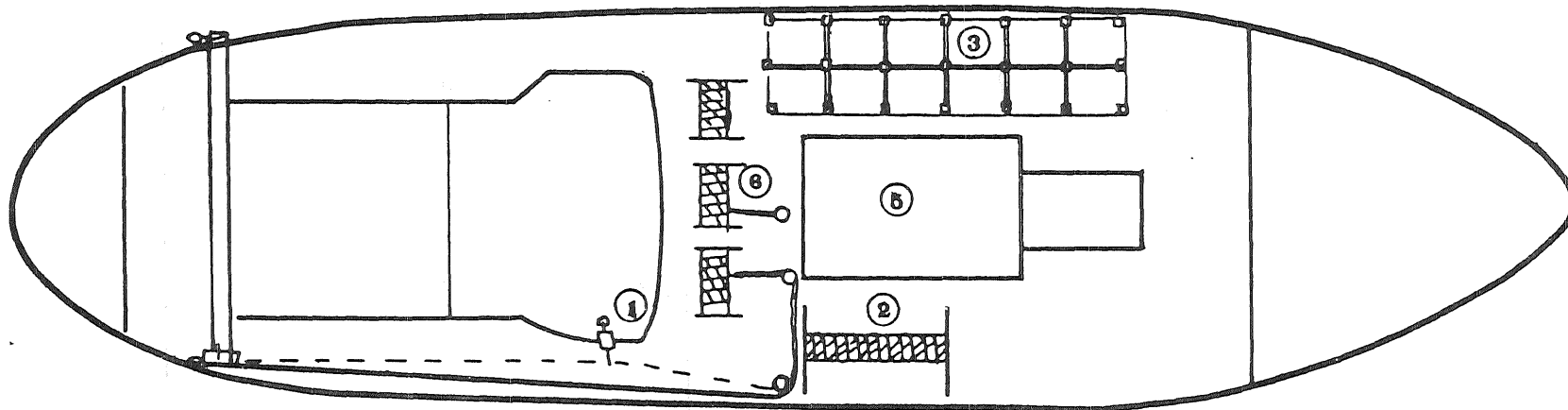
St. nr.	Dato 1980	Feltets navn	Satt			Taueretn.	Fangst dyp fvn.	Dradd			Fangst Fiskesort/mengde	Merknader	
			Kl.	Kjede	Posisjon			Kl.	Kjede	Posisjon			
	11.2.	S.av Viking-banken ca60°	2130	6 C	E 35.80 H 76.90	N S	60-65	12.2. 0530	6 C	E 38.00 H 70.30	99	Kasser sei	
	12.2	"	0630	"	E 39.50 H 68.00	N	54-65	1220	"	F 33.00 G 72.00	392	" " "	
	"	"	1425	"	F 33.00 G 71.00	S	"	2315	"	E 37.00 H 54.50	81	" " "	
	13.2	"	1300	"	D 45.50 I 66.00	N	"	1600	"	E 33.30 I 54.00	29	Kasser	
	"	"	1710	"	E 33.50 I 53.80	N	"	2115	"	E 43.60 H 59.10	Posen eksploderte mellom 80 og 120 tonn i den.		
	"	"	2325	"	E 43.60 H 59.00	S	"	14.2. 0130	"	E 39.50 H 69.50	300	Kasser sei	
88	14.2	"	0235	"	E 39.70 H 69.50	N	"	0830	"	E 43.20 H 62.40	800	" " "	
	"	"	1050	"	E 42.50 H 63.90	S N	"	1800	"	E 46.90 H 54.80	190	" " "	
	"	"	1930	"	E 47.00 H 55.00	S N	"	2300	"	E 46.00 H 53.50	170	" " "	
	15.2	"	0900	"	E 44.50 H 58.50	S N	"	1645	"	E 45.00 H 57.60	400	" " "	
	"	"	1810	"	E 44.70 H 59.00	S N	"	2220	"	E 44.70 H 58.20	250	" " "	
	"	"	2300	"	E 43.80 H 60.30	S N	"	15.2 0900	"	F 35.50 G 67.20	100	" " "	
	15.2	"	1030	"	F 34.80 C 69.40	S N	"	1700	"	F 34.90 H 69.80	140	" " "	
	"	"	1845	"	F 34.90 H 70.20	S N	"	16.2 0130	"	E 31.70 C 77.30	30	" " "	
	16.2	"	0330	"	E 46.90 H 52.70	S	"	1150	"	E 35.90 H 78.40	100	" " "	
					Levert 118.022 kg. bløggat rund sei - Leveringssted Egersund.								

St. nr.	Dato 1980	Feltets navn	Satt			Tauere- retn.	Fangst- dyp favn.	Dradd			Fangst Fiskesort/mengde	Merknader
			Kl.	Kjede	Posisjon			Kl.	Kjede	Posisjon		
1	19/6	Engelsk Klondyke	0430	7B	I45-C54	110- 140	41- 43	1130	7B	I41,55-C50,20	80 kasser, mest torsk	
2	"	"	1750	"	I41,20-C50,60	320- 290	44	2130	"	I41,00-C55,70	25 " torsk	Fast i pos. I41,05-C55,
3	"	"	2330	"	I40,90-C56	280- 90	44- 37	0740	"	I43,30-C52,0	73 " torsk og huse	
4	20/6	"	1030	"	I41,20-C52,0	310- 260	40- 43	1730	"	I44,80-C53,50	26 " torsk	Fast i pos. I41-C53,7
5	20/6	Østbank	2230	6C	J44-D27	270- 20	39- 34	0630	6C	J43,90-D76	38 " mest torsk, 4 ks. flyn	
6	21/6	"	0800	"	J43,80-D77	115- 50	35- 42	1320	"	A31,10-D73,30	51 " torsk og huse	
06 7	"	"	1600	"	J46,00-D76,40	270- 190	35- 39	2250	"	J34,20-E62,0	17 " torsk	
8	22/6	Engelsk Klondyke	0500	7B	I42,10-59,40	150- 130	38- 44	1200	7B	I41,55-C58,00	124 " mest torsk	
9	"	"	1300	"	I43,80-C58,0	310- 270	44- 38	2140	"	I43,80-C58,0	65 " mest torsk	
10	23/6	"	0010	"	I46,00-C53,00	110- 130	37- 44	0745	"	I41,50-C50,10	101 " mest torsk	
11	23/6	"	0900	"	I41,30-C50,70	320- 300	40- 47	1630	"	I41,30-C60,00	65 " mest torsk	
12	"	"	1810	"	I43,70-C54,80	220- 105- 290	37- 42	0400	"	I45,00-C54,80	15 " torsk	
13	24/6	"	0530	"	I45,50-C53,00	100	40- 42	1120	"	I42,00-C52,80	10 " torsk	
											Levert 23000 kg.	



M/S "NALEY"

- ① Strekkcelle
- ② Trålrull
- ③ Fiskebinger
- ④ Skyllekar
- ⑥ Luke
- ⑧ Trålvinsj



M/S "NORDLENDING"

Skisse av deksarrangementet til partrålfartøyene M/S "Naley" og M/S "Nordlending".

M/S "MOSTEIN" R-370-K OG M/S "ARIZONA" R-673-K I PERIODEN 26/9-28/10-80.

M/S "MOSTEIN":

Lengde: 29,0 m l.l. (87,4 fot kj.l.)
Motor: 600 HK Wichmann
Besetning: 6 mann
Utstyr: Utstyrt som konvensjonell industritråler, men skal bygges om for å gjøres bedre egnet til å håndtere konsumfisk.
Reder/skipper: Tor E. Thorsen, 4270 Åkrehamn

M/S "ARIZONA":

Lengde: 37,3 m l.l. (115,4 fot kj.l.)
Motor: 790 HK Alpha
Besetning: 6 mann
Utstyr: Som Mostein
Redskap: 2 norskproduserte tråler, hvorav den ene var kopi av en tysk ballongtrål.
Reder/skipper: Didrik Stonghaugen, 4270 Åkrehamn
Fiskefelt: Vikingbanken
Tilskudd: Fartøyene fikk driftstilskudd fra Nordsjøutvalget.
Kommentarer: Skipperne var fornøyd med fisket, det ble tatt fangster opptil 50 tonn etter 3 timers tauing. De beste fangstene ble tatt om morgenen.

Fangstjournal for m/s "Mostein" og m/s "Arizona":

Tabell 1. FANGSTSJOURNAL FOR PARTRÅL

M/S MOSTEIN OG M/S ARIZONA

TUR NR. 1

Hal nr.	Dato 1980	Satt kl.	Feltets navn	Satt		Tae retn.	Fangst dyp (fv.)	Hev. kl.	Hev opp		Fiskesort og mengde (kg)			Anmerkninger	
				Kjede	Posisjon				Kjede	Posisjon	Torsk	Sei	Hyse		
1	27/9	0750	SW felt Vikingb.	OE	E 70.00 E 42.00	S	51	1230	OE	E 42.50 E 72.00		6000		Svingte på E 39.00 E 53.00	
2	27/9	1415	"	"	E 40.00 E 68.00	N	51	1910	"	D 45.00 D 66.00		4500			
3	28/9	0700	"Buketten" Vikingb.	"	C 40.00 D 70.00	S/N	50	1210	"	C 40.00 D 57.70		12000		Svingte på G 41.00 D 71.00	
4	"	1400	"	"	C 37.50 D 55.90	S	50	2100	"	B 46.20 C 72.40		1500			
⁹⁴ 5	29/9	0550	"	"	C 41.00 D 73.00	S		0600	"	C 41.00 D 76.00		0		Avslitt hane fötter, ingen fangst	
											Levert	200	23400	900	

TUR NR. 2

1	11/10	0650	SW-felt Vikingb.	OE	E 39.40 E 70.50	020°	50 51	0925	OE	E 39.75 E 51.50		25000		
2	"	1120	"	"	E 38.90 E 51.70	200°	52	1125	"	E 38.90 E 52.10				Mostein sleit av wire

forts.

FANGSTSJOURNAL FOR PARTRÅL
M/S MOSTEIN OG M/S ARIZONA

Forts. av tur nr. 2

Hal nr.	Dato 1980	Satt kl.	Feltets navn	Satt		Taufretn.	Fangst dyp (fv.)	Hev. kl.	Hev opp		Fiskesort og mengde(kg)			Anmerkninger
				Kjede	Posisjon				Kjede	Posisjon	Torsk	Sei	Hyse	
3	11/10	1440	SW-felt Vikingb.	OE	E 38.70 E 54.00	200°	51	1502	OE	E 38.90 E 57.60		7000		Parbåten Mostein sleit wire, soknet den opp og skiftet wire
4	"	1800	"	"	E 39.60 E 61.20	200°	50 - 53	2005	"	E 43.45 E 75.15			100	
5	12/10	0710	"	"	E 42.60 E 71.80	020°	50 - 53	1020	"	E 36.10 D 79.10		50000		
6	"	1405	"	"	E 38.10 E 54.10	200°	50 - 53	1630	"	E 44.30 E 74.30		5000		
Levert											100	81900	150	

TUR NR. 3

1	15/10	0645	SW Vikingb.	OE	E 43.20 E 72.60	N	50-52	1000	OE	E 36.30 E 53.20		15000		
2	"	1150	"	"	E 37.00 E 53.80	S/N	"	1700	"	E 39.20 E 51.50		7000		
3	16/10	0700	"	"	E 41.80 E 73.00	N	"	1210	"	D 47.60 D 70.00		28000		
4	17/10	0720	"	"	E 40.60 E 68.70	N	"	1200	"	D 44.50 D 65.20		6000		
Levert											80	53800	250	

FANGSTSJOURNAL FOR PARTRÅL

M/S MOSTEIN OG M/S ARIZONA

TUR NR. 4

Hal nr.	Dato 1980	Satt kl.	Feltets navn	Satt		Tau retn.	Fangst dyp (fv.)	Hev. kl.	Hev opp		Fiskesort og mengde (kg)			Anmerkninger
				Kjede	Posisjon				Kjede	Posisjon	Torsk	Sei	Hyse	
1	21/10	0700	NW Vikingb.	OE	F 38.80 D 74.90	N	50-53	0930	OE	F 39.50 D 61.90		3000	3000	
2	"	1055	"	"	F 39.60 D 64.30	S	"	1540	"	F 39.55 D 68.90		2000	3000	1335, snudde N ved D 39.50 E 50.30.
3	"	1710	"	"	F 40.20 D 70.40	S	"	2210	"	F 40.10 D 64.05			3000	1900 snudde N ved F 34.60 E 50.50
4	22/10	0640	(Buketten) Vikingb.	"	C 37.05 D 61.60	N	"	1200	"	C 33.40 D 54.10	1000	8000	1000	0930 snudde S ved C 34.00 C 74.00
5	"	1340	"	"	C 33.80 D 54.20	N	"	1905	"	C 34.40 D 55.20		3000	1000	1700 snudde S ved C 37.50 C 71.50
6	23/10	0625	"	"	C 41.50 D 68.50	N	"	1200	"	C 33.00 D 57.50			2000	1000 snudde S ved B 47.50 C 74.70
7	"	1320	"	"	C 38.60 D 60.20	S	"	1610	"	C 36.60 D 78.70	500		500	
8	"	1820	"	"	B 39.30 E 51.10	S	55-60	2220	"	B 40.80 E 79.00			2000	
9	24/10	0636	SW Vikingb.	"	E 42.40 E 72.90	N	50-53	1100	"	E 47.00 E 69.80		500		

forts.

FANGSTSJOURNAL FOR PARTRÅL

M/S MOSTEIN OG M/S ARIZONA

forts. av tur nr. 4

Hal nr.	Dato 1980	Satt kl.	Feltets navn	Satt		Tauere trn.	Fangst dyp (fv.)	Hev. kl.	Hev opp		Fiskesort og mengde (kg)			Anmerkninger	
				Kjede	Posisjon				Kjede	Posisjon	Torsk	Sei	Hyse		
10	25/10	0730	NW Vikingb.	OE	F 44.90 D 74.50	N	50-53	1056	OE	F 45.75 D 77.45		500	1000	0850 snudde S ved F 42.00 D 65.00	
11	"	1315	"	"	E 45.10 E 53.10	S	"	1600	"	E 44.00 E 73.20			1000		
12	26/10	0650	SW Vikingb.	"	E 45.20 E 71.50	N	"	1100	"	E 33.60 D 74.95		20000			
											Levert	1500	31500	17500	

M/S "SNORRE R-144-K OG M/S "PATCHBANK" R-90-K I PERIODEN 20/10-14/12-

M/S "Snorre":

Lengde: 27,4 m l.l. (83,9 fot kj.l.)
Motor: 750 HK Caterpillar
Utstyr: Nettrommel, sløyemaskin
Bemanning: 6 mann.
Reder: Håkon Vea, 4276 Vedavågen
Redskap: Ballongtrål 600 x 200 mm
400 m sveipewire, 26 mm

M/S "Patchbank":

Lengde: 29,2 m l.l. (88,5 fot kj.l.)
Motor: 650 HK MAK
Utstyr: Nettrommel
Bemanning: 6 mann
Reder: Sigmund Stava, 4274 Stol

Kommentarer: Fartøyene var mye værhindret i perioden, og det var kun 2 turer som ble brukbare. Ellers gikk samarbeidet mellom båtene greit og redskapen virket bra.

Fangstjournal for m/s "Snorre" og m/s "Patchbank":

M/S "Snorre" go M/S "Patchbank"

Fangstjournal for ~~to~~ partrål

St. nr.	Dato 19 80	Feltets navn	Satt			Taueretn.	Fangst dyp fvn.	Dradd			Fangst Fiskesort/mengde	Merknader
			Kl.	Kjede	Posisjon			Kl.	Kjede	Posisjon		
1	21/10	Vikingbank	0600	OE	D75-B47	345	53-47	1100	OE	D52,8-C35,8	7500 kg, mest sei	
2	"	"	1415	"	C79,8-C36,1	200 130	46-51	1800	"	D72,7-C43,5	2000 " blanding	
3	22/10	"	0635	"	D65,3-D46,1	170	52-54	1100	"	E64,5-E46	8500 " mest sei	
4	"	"	1345	"	E60,8-E43,8	10	52-54	1930	"	D56,2-D37,6	1100 " mest hyse	
5	23/10	"	0430	"	C74-C31	340	54-48	1339	"	D53,8-C41	1400 " bl. 100 kg makrell	
												66
1	4/11	"	0520	"	F44-E72	N	53	1020	"	O42-D60	10500 " sei	
2	"	"	1340	"	D43,5-D62,6	S-SØ	55	1855	"	E44-E72	4000 " torske og hyse	
3	"	"	2120	"	E43-E72	N-Ø	55	0330	"	D42,5-D59,8	2500 " hyse	
4	5/11	"	0645	"	F42-D63	N-S	53	1210	"	F43-D72	15500 " sei	
5	"	"	1520	"	F39-D76	N-S	56	0240	"	F37-D63	500 " småhyse	
6	6/11	"	0700	"	F42-D63	S-N	56	1330	"	F43-D76	13000 " sei	
7	"	"	1640	"	F43-D76	N-Ø	57	2030	"	F42,5-D63,2	Ingen fangst	
8	7/11	"	0745	"	F39-D62,2	S-SØ	59	1445	"	F43-D75	13000 kg sei	
9	8/11	"	0030	"	B33-C69	S-SØ -NV	59	1400	"	B30,5-D56	4000 " sei	
											Levert 65 tonn.	

M/S "HENKO" M-61-H OG M/S "SOLSKJÆR" M-110-G I PERIODEN 27/11-15/12-80.

M/S "HENKO":

Lengde: 32,3 m l.l. (99,2 fot kj.l.)
Motor: 700 HK Callesen
Utstyr: Nettrommel, radar for avstandsbedømmelse.
Sløyemaskin. Hydrauliske transportbånd og skyllekar. Kjøling i begge rom. Halvt shelterdekk.
Bemanning: 5 mann.
Reder: Oddvin Longva, 6293 Longva
Skipper: Hjalmar Longva, " "
Redskap: Ballongtrål 600 x 200 mm

M/S "SOLSKJÆR":

Lengde: 37,0 m l.l. (114 fot kj.l.)
Motor: 640 HK Wichmann
Utstyr: Nettrommel, radar for avstandsbedømmelse.
Bemanning: 6 mann
Reder: Ottar Thu, 6050 Valderøy
Fangstfelt: Vikingbanken
Tilskudd: Driftstilskudd fra Nordsjøutvalget.

Fangstjournal for m/s "Henko" og m/s "Solskjær":

