



FISKERIDIREKTORATET

Strandgaten 229, Boks 185 Sentrum, 5804 BERGEN
Telex 42 151 • Telefax 55 23 80 90 • Tlf. 55 23 80 00

MELDING FRA FISKERIDIREKTØREN
J-157-2001
(J-054-2000 UTGÅR)

Rek.nr.	Dok.nr.
2886/01	1
Arkiv	414.1

Bergen, 31.07.2001
HOT/EWI

FORSKRIFT OM ENDRING AV FORSKRIFT OM BRUK AV SORTERINGSRISTSYSYSTEM I FISKE MED TORSKETRÅL (100 MM OG 135 MM MASKEVIDDE)

Fiskeridirektøren har den 30. juli 2001 i medhold av Fiskeridepartementets forskrift av 10. oktober 1989 nr. 1095 om maskevidde, bifangst, fredningstid og minstemål m.v. ved fangst av fisk og sild § 10a gitt i medhold av lov av 3. juni 1983 nr. 40 om saltvannsfiske m.v. § 4, lov av 17. desember 1976 nr. 91 om Norges økonomiske sone § 4 og kgl. res. av 13. mai 1977 om utlendingers fiske og fangst i Norges økonomiske sone § 13, og i medhold av forskrift av 21. september 1994 om maskevidde, bifangst og minstemål m.m. ved fiske i fiskevernsonen ved Svalbard § 6a gitt i medhold av kgl.res. av 3. juni 1977 § 3 gitt i medhold av lov av 17. desember 1976 om Norges økonomiske sone, og i medhold av forskrift av 21. september 1994 om maskevidde, bifangst og minstemål m.m. ved fiske i Svalbards territorialfarvann og indre farvann § 6a gitt i medhold av kgl. res. av 28. april 1978 om regulering av fiske i Svalbards territorialfarvann og indre farvann § 1 gitt i medhold av lov av 17. juli 1925 om Svalbard § 4, bestemt:

I

I forskrift av 10. mars 2000 om bruk av sorteringsristsystem i fiske med torsketrål (100 mm og 135 mm maskevidde) gjøres følgende endringer:

§ 4 (endret), skal lyde:

Rist som er beskrevet i kapittel 2 kan benyttes i alle tråltyper.

Ved bruk av rist som beskrevet i kapittel 2.1 i russiske firepanelstråler kan forlengelse utelates.

Rist som beskrevet i kapittel 3 kan bare benyttes i russiske firepanelstråler.



FISKERIDIREKTORATET

Strandgaten 229, Boks 185 Sentrum, 5804 BERGEN
Telex 42 151 * Telefax 55 23 80 90 * Tlf. 55 23 80 00

Fiskeridirektøren kan gi tillatelse til at det kan benyttes andre risttyper enn de risttyper som er beskrevet i denne forskrift. Adgangen til å benytte andre risttyper kan bare gis etter søknad til Fiskeridirektoratet og på de vilkår som fremgår av tillatelsen.

§ 7 bokstav b (endret), skal lyde:

b) Nettseksjonen

Nettseksjonen som bærer selve sorteringssystemet skal ha en omkrets i forkant og akterkant på 112 masker (2 x 56#) og en lengde på 39,5 masker i 135 mm maskevidde.

På undersiden av nettseksjonen kan det festes en slitematte eller et slitenett på inntil 2 meters lengde dersom matten eller nettet kun festes i forkant og langs sidene. Forkant av matten eller nettet festes maskerett med forkant av 2. hovedrist.

§ 8 bokstav b (endret), skal lyde:

b) Nettseksjonen

Nettseksjonen som bærer selve sorteringssystemet skal ha en omkrets i forkant og akterkant på 112 masker (2 x 56#) og en lengde på 26 masker i 135 mm maskevidde.

På undersiden av nettseksjonen kan det festes en slitematte eller et slitenett på inntil 2 meters lengde dersom matten eller nettet kun festes i forkant og langs sidene. Forkant av matten eller nettet festes maskerett med forkant av 2. hovedrist.

Kap. 2.1. Krav til Sort-X sorteringsristsystem (nytt underkapittel, settes inn foran § 5)

Kap. 2.2. Krav til enkelt sorteringsristsystem (modifisert Sort-V) (ny, settes inn etter § 9)

§ 10 Materiale (ny), skal lyde:

Det skal benyttes syrefast stål (18,12, A4) i sorteringsristen.



FISKERIDIREKTORATET

Strandgaten 229, Boks 185 Sentrum, 5804 BERGEN
Telex 42 151 * Telefax 55 23 80 90 * Tlf. 55 23 80 00

§ 11 Montering (ny), skal lyde:

Sorteringsristsystemet, som består av en nettseksjon der rist, løftepanel og ledepanel er montert og en forlengelse, skal monteres inn mellom trålens belg og trålens forlengelse eller sekk.

Sorteringsrist, løftepanel og ledepanel monteres inn i nettseksjonen som vist på figur 1 og 2 i vedlegg 3. Sorteringsristens fremre 130 cm innmonteres over en seksjonslengde på maks 112 cm målt på strukket lin fra ristens festepunkt A1 og A2 (figur 6, vedlegg 3) mot sideleis til tangerende punkt på lin i forkant av rist.

I nettseksjonen der sorteringsristen er montert skal det monteres fløytkuler for å nøytralisere vekten av sorteringsristen, slik det fremgår av § 12. Fløytkulene skal være 8'' (200 mm) i diameter.

For å holde sorteringsristsystemet i rett posisjon skal det på hver side monteres en 7 mm stålkjetting som festes med GM-lås til ristens øvre fremre hjørner og i sideleisen (sammenføyning mellom overpanelet og underpanelet) bak risten som vist på figurene 1, 2 og 9 i vedlegg 3.

§ 12 Utforming av sorteringsristsystemet (ny), skal lyde:

a) Risten

Risten som benyttes skal ha følgende minimum lengde og bredde:

Ramme lengde: 1750 mm

Ramme bredde: 1234 mm

b) Nettseksjonen

Nettseksjonen hvor risten, løftepanelet, ledepanelet og støttekjettingene er innmontert, skal være formet som en sylinder med omkrets i forkant og akterkant på 104 masker (2 x 52#) og en lengde på 60 masker i minimum 135 mm maskevidde.

På undersiden av nettseksjonen kan det festes en slitematte eller et slitenett på inntil 2 meters lengde dersom matten eller nettet kun festes i forkant og langs sidene. Forkant av matten eller nettet festes i forkant 1 meter fremfor sorteringsristens bakkant.

c) Løftepanel

Løftepanelet skal være innmontert i underpanelet og langs stolpe opp mot sideleis. Deretter skal løftepanelet være montert langs 6 masker i sideleis før det monteres ned langs stolpe mot bunn i underpanelet. Det skal være 4 masker mellom bakerste punkt for løftepanel langs leis og fremre hjørner av sorteringsrist. Maskevidden i løftepanelet skal være maksimum 60 mm, og



FISKERIDIREKTORATET

Strandgaten 229, Boks 185 Sentrum, 5804 BERGEN
Telex 42 151 * Telefax 55 23 80 90 * Tlf. 55 23 80 00

løftepanelet skal ha en minimums og maksimums bredde på henholdsvis 45 masker (fremme og bak) og 115 masker (på midten). Under løftepanelets fremre del skal det være montert 5 fløytkuler. Løftepanelet skal være laget i P.E. (coulene).

d) Ledepanel

Ledepanelet skal ha en bredde på 60 masker og en lengde som tilsvarer lengden av stolpene i nettseksjonen det er montert langs, pluss 10%. Ledepanelet skal ha en maskevidde på maksimum 60 mm og skal være laget i P.E. (coulene).

e) Fløytkuler

For å nøytralisere vekten av risten skal det benyttes 17 fløytkuler. 7 kuler monteres langs forkant av risten. 5 kuler monteres på hver side av risten langs maskeleisen fra ristens fremre hjørner og bak mot enden av ledepanelet. Kulene skal monteres tett og skal sitte rett over sidene på risten.

f) Støttekjettinger

På hver side av sorteringsristen skal det monteres en støttekjetting. Kjettingene skal monteres i ristens øvre hjørner og bakover for feste i sideleis (sammenføyning mellom overpanelet og underpanelet). Støttekjettingene skal være festet i leisen 0 til 35 cm foran bakenden på nettseksjonen. Lengden på støttekjettingen skal være 112 cm pluss lengden fra ristens festepunkt i leis til støttekjettingenes festepunkt på leis. For å ha et stødig festepunkt til støttekjetting i leis, kan det bendsles fast en 20 til 25 cm lang kjetting fra bakenden av nettseksjonen og forover. Lengden på støttekjettingen måles fra innsiden av enden av GM-lås på risten, til innsiden av enden av GM-lås som er festet i leis.

g) Forlengelsen

Foran nettseksjonen hvor sorteringsristen, løftepanelet, ledepanelet og støttekjettingene er montert skal det være montert en minimum 8 meter lang nettseksjon (forlengelse). Forlengelsens omkrets skal være 160 masker (2 x 80 #) i forkant, skråskjært ned til 100 masker (2 x 50 #). I denne delen av forlengelsen skal det fortrinnsvis benyttes samme maskevidde og materiale som i belgen, men med dobbel tråd. Bakerste del av forlengelsen skal være rettskåret med en omkrets på 104 masker (2 x 52 #) og med en minimum lengde på 22,5 masker. I bakerste del av forlengelsen kan det benyttes P.E. (coulene) eller P.A. (nylon) som materiale.

§ 13 Fiskeutslipp (ny), skal lyde:

I trålens overpanel skal det være et fiskeutslipp for å lede bort utsortert fisk fra fangstredskapen.

Fiskeutslippet utformes slik at alt lin mellom maskeleisene fra ristens fremre hjørner og bak til ledepanelets bakre hjørner skal være fjernet.



FISKERIDIREKTORATET

Strandgaten 229, Boks 185 Sentrum, 5804 BERGEN
Telex 42 151 * Telefax 55 23 80 90 * Tlf. 55 23 80 00

§§ 10 – 17 blir til §§ 14 - 21

II

Denne forskrift trer i kraft straks.

.....

Vedlegg 3 (nytt) legges ved forskriften.

Vedlegg 3 blir til vedlegg 4.

Vedlegg 4 blir til vedlegg 5.

Vedlegg 5 blir til vedlegg 6.

.....

Forskriften lyder etter dette som følger:

FORSKRIFT OM BRUK AV SORTERINGSRISTSYSTEM I FISKE MED TORSKETRÅL (100 MM OG 135 MM MASKEVIDDE)

Fiskeridirektøren har den 10. mars 2000 i medhold av Fiskeridepartementets forskrift av 10. oktober 1989 nr. 1095 om maskevidde, bifangst, fredningstid og minstemål m.v. ved fangst av fisk og sild § 10a gitt i medhold av lov av 3. juni 1983 nr. 40 om saltvannsfiske m.v. § 4, lov av 17. desember 1976 nr. 91 om Norges økonomiske sone § 4 og kgl. res. av 13. mai 1977 om utlendingers fiske og fangst i Norges økonomiske sone § 13, og i medhold av forskrift av 21. september 1994 om maskevidde, bifangst og minstemål m.m. ved fiske i fiskevernsonen ved Svalbard § 6a gitt i medhold av kgl.res. av 3. juni 1977 § 3 gitt i medhold av lov av 17. desember 1976 om Norges økonomiske sone, og i medhold av forskrift av 21. september 1994 om maskevidde, bifangst og minstemål m.m. ved fiske i Svalbards territorialfarvann og indre farvann § 6a gitt i medhold av kgl. res. av 28. april 1978 om regulering av fiske i Svalbards territorialfarvann og indre farvann § 1 gitt i medhold av lov av 17. juli 1925 om Svalbard § 4, bestemt:

KAP. 1. GENERELLE BESTEMMELSER



FISKERIDIREKTORATET

Strandgaten 229, Boks 185 Sentrum, 5804 BERGEN
Telex 42 151 * Telefax 55 23 80 90 * Tlf. 55 23 80 00

§ 1 Virkeområde

Forskriften gjelder for norske og utenlandske fartøy som fisker med torsketrål (100 mm eller 135 mm maskevidde) i Norges økonomiske sone nord for 62° N, i fiskevernsonen ved Svalbard og i Svalbards territorialfarvann og indre farvann.

§ 2 Påbud om bruk av sorteringsrist

Ved fiske med torsketrål (100 mm eller 135 mm maskevidde) i området og med fartøy som nevnt i § 1 skal det være innmontert sorteringsristsystem i trålen.

§ 3 Spileavstand

Minste tillatte spileavstand i sorteringsristene er som følger:

a) I området i Norges økonomiske sone avgrenset i sør av 62° N og i nord av rette linjer mellom følgende posisjoner:

1. 70°58,50' N 23°00,00' Ø (ved 4 n.m. grensen)
2. 71°30,00' N 23°00,00' Ø
3. 71°30,00' N 20°00,00' Ø
4. 72°00,00' N 17°00,00' Ø
5. 73°40,50' N 17°00,00' Ø (ved NØS ytre grense),
videre langs yttergrensen for NØS til
6. 72°10,78' N 10°18,70' Ø (krysningspunkt for yttergrensen for NØS og yttergrensen for fiskevernsonen ved Svalbard).

skal minste spileavstand i sorteringsristene være 50 mm.

b) I Svalbards territorialfarvann og indre farvann, i fiskevernsonen ved Svalbard og i området i Norges økonomiske sone nord og øst for rette linjer mellom posisjonene angitt i punktene 1-5 under bokstav a) skal minste spileavstand i sorteringsristene være 55 mm.

I områder som er midlertidig stengt for fiske på grunn av for stor innblanding av fisk under minstemål, kan Fiskeridirektøren ved forskrift tillate fiske for fartøy som har innmontert sorteringsrist med minste spileavstand større enn 50 og 55 mm.

§ 4 Risttyper

Rist som er beskrevet i kapittel 2 kan benyttes i alle tråltyper.



FISKERIDIREKTORATET

Strandgaten 229, Boks 185 Sentrum, 5804 BERGEN
Telex 42 151 * Telefax 55 23 80 90 * Tlf. 55 23 80 00

Ved bruk av rist som beskrevet i kapittel 2.1 i russiske firepanelstråler kan forlengelse utelates.

Rist som beskrevet i kapittel 3 kan bare benyttes i russiske firepanelstråler.

Fiskeridirektøren kan gi tillatelse til at det kan benyttes andre risttyper enn de risttyper som er beskrevet i denne forskrift. Adgangen til å benytte andre risttyper kan bare gis etter søknad til Fiskeridirektoratet og på de vilkår som fremgår av tillatelsen.

KAP. 2. KRAV TIL SORTERINGSRISTSYSTEM SOM KAN BRUKES I ALLE TYPER TRÅL

Kap. 2.1. Krav til Sort-X sorteringsristsystem

§ 5 Materiale

Det skal brukes syrefast stål (18,12, A4) i hovedristene, mens det i stopperisten skal benyttes en ramme av syrefast stål (18,12, A4) som dekkes av en armert PVC-duk.

§ 6 Montering

Sorteringsristsystemet, som består av en nettseksjon der ristene er montert og en forlengelse, skal monteres inn mellom trålens belg og trålens forlengelse.

Ristene monteres inn i nettseksjonen ved at 1. hovedrist og stopperisten monteres stolperett og at 2. hovedrist monteres langs sideleisene.

Ristene/rammene monteres sammen ved at det benyttes GM-lås.

I nettseksjonen der ristene er montert skal det monteres fløytkuler for å nøytralisere vekten av ristene, slik det fremgår av §§ 7 og 8. Fløytkulene skal være 8 "(200 mm) i diameter.

For å holde sorteringsristsystemet i rett posisjon skal det på hver side monteres to 7 mm stålkjettinger (støttekjettinger) som festes med GM-lås.

§ 7 Utforming av sorteringsristsystemet for fartøy på 30 meter største lengde og over

Reglene i denne paragraf får anvendelse for fartøy på 30 meter største lengde og over, samt russiske trålere med hovedmotor på 1000 kWt eller større som benytter russiske firepanelstråler



FISKERIDIREKTORATET

Strandgaten 229, Boks 185 Sentrum, 5804 BERGEN
Telex 42 151 * Telefax 55 23 80 90 * Tlf. 55 23 80 00

a) Ristene

Ristene som benyttes skal ha følgende minimum lengde og bredde:

1. hovedrist: 1500 x 1167 mm, krummes (R_{200}) i akterkant.
 2. hovedrist: 1200 x 1167 mm, krummes (R_{200}) i akterkant.
- Stopperist: 1800 x 1167 mm

b) Nettseksjonen

Nettseksjonen som bærer selve sorteringssystemet skal ha en omkrets i forkant og akterkant på 112 masker (2 x 56#) og en lengde på 39,5 masker i 135 mm maskevidde.

På undersiden av nettseksjonen kan det festes en slitematte eller et slitenett på inntil 2 meters lengde dersom matten eller nettet kun festes i forkant og langs sidene. Forkant av matten eller nettet festes maskerett med forkant av 2. hovedrist.

c) Forlengelsen

Foran nettseksjonen som bærer sorteringssystemet skal det være montert en minimum 9,0 meter lang forlengelse. Fremste del av forlengelsen skal fortrinnsvis være laget i samme materiale og maskevidde som belgen. Forlengelsens omkrets skal være 162 masker (2 x 81 #) i forkant, skråskjært ned til den omkrets som passer til omkretsen av den sylindriske del av forlengelsen. Maskevidden skal her være minimum 135 mm. Den sylindriske del av forlengelsen skal være et rettskåret stykke med et maskeantall i omkrets på 112 masker (2 x 56 #) med minimum lengde på 19,5 masker. Maskevidden skal her være den samme som i nettseksjonen.

d) Kobling av støttekjetting i system der det benyttes kassett i 1. hovedrist

Ved kobling av støttekjetting i system der det benyttes kassett i 1. hovedrist skal det være 20 fløytkuler i 1. hovedrist, 10 fløytkuler i 2. hovedrist og 10 fløytkuler i stopperisten. Øvre rammeavstand skal være 436 cm.

e) Kobling av støttekjetting i system uten kassett

Ved kobling av støttekjetting i system uten kassett skal det være 15 fløytkuler i 1. hovedrist, 10 fløytkuler i 2. hovedrist og 10 fløytkuler i stopperisten. Øvre rammeavstand skal være 424 cm.

f) Kobling av støttekjetting i system der det benyttes kassett i 1. og 2. hovedrist

Ved kobling av støttekjetting i system der det benyttes kassett i 1. og 2. hovedrist skal det være 20 fløytkuler i 1. hovedrist, 14 fløytkuler i 2. hovedrist og 10 fløytkuler i stopperisten. Øvre rammeavstand skal være 446 cm.



FISKERIDIREKTORATET

Strandgaten 229, Boks 185 Sentrum, 5804 BERGEN
Telex 42 151 * Telefax 55 23 80 90 * Tlf. 55 23 80 00

g) Kobling av støttekjetting i system der kassett benyttes i 1. hovedrist og stenger benyttes langs 2. hovedrist

Ved kobling av støttekjetting i system der kassett benyttes i 1. hovedrist og stenger benyttes langs 2. hovedrist skal det være 20 fløytkuler i 1. hovedrist, 12/14 fløytkuler i 2. hovedrist og 10 fløytkuler i stopperisten. Øvre rammeavstand skal være 436 cm.

h) Måling av øvre rammeavstand

Ved måling av øvre rammeavstand skal ristsystemet være utspent med tilstrekkelig kraft, slik at ristsystemet er i naturlig utspent tilstand. Ved utspenning av ristsystemet skal det settes lik kraft på de fire øvre ytterpunktene av ristsystemet.

Øvre rammeavstand måles fra innsiden av rammens overkant på 1. hovedrist til innsiden av rammens overkant på stopperisten. Målingen foretas fra midten av begge ristene.

i) Dispensasjon

Fiskeridirektøren kan i særskilte tilfeller gi tillatelse til bruk av sorteringsristsystem som nevnt i § 8 for fartøy på 30 meter største lengde og over.

§ 8 Utforming av sorteringsristsystemet for fartøy under 30 meter største lengde

Reglene i denne paragraf får anvendelse for fartøy under 30 meter største lengde, samt russiske trålere med hovedmotor mindre enn 1000 kWt som benytter russiske firepanelstråler.

a) Ristene

Ristene som benyttes skal ha følgende minimum lengde og bredde:

1. hovedrist: 1000 x 1167 mm, krummes (R_{200}) i akterkant.

2. hovedrist: 750 x 1167 mm, krummes (R_{200}) i akterkant.

Stopperist: 1000 x 1167 mm.

b) Nettseksjonen

Nettseksjonen som bærer selve sorteringsystemet skal ha en omkrets i forkant og akterkant på 112 masker (2 x 56#) og en lengde på 26 masker i 135 mm maskevidde.

På undersiden av nettseksjonen kan det festes en slitematte eller et slitenett på inntil 2 meters lengde dersom matten eller nettet kun festes i forkant og langs sidene. Forkant av matten eller nettet festes maskerett med forkant av 2. hovedrist.



FISKERIDIREKTORATET

Strandgaten 229, Boks 185 Sentrum, 5804 BERGEN
Telex 42 151 * Telefax 55 23 80 90 * Tlf. 55 23 80 00

c) Forlengelsen

Foran nettseksjonen skal det være montert en minimum 7,5 meter lang forlengelse. Fremste del av forlengelsen skal fortrinnsvis være laget i samme materiale og maskevidde som belgen. Bakerste del (minimum 19,5 masker) av forlengelsen skal fortrinnsvis være laget i samme materiale som nettseksjonen. Forlengelsens omkrets skal være 140 masker (2 x 70 #) i forkant, skrånkjært ned til den omkrets som passer til omkretsen av nettseksjonen. Maskevidden skal her være minimum 135 mm.

d) Kobling av støttekjetting i system der det benyttes kassett i 1. hovedrist

Ved kobling av støttekjetting i system der det benyttes kassett i 1. hovedrist skal det være 15 fløytkuler i 1. hovedrist, 6 fløytkuler i 2. hovedrist og 6 fløytkuler i stopperisten. Øvre rammeavstand skal være 270 cm.

e) Kobling av støttekjetting i system uten kassett

Ved kobling av støttekjetting i system uten kassett skal det være 10 fløytkuler i 1. hovedrist, 6 fløytkuler i 2. hovedrist og 6 fløytkuler i stopperisten. Øvre rammeavstand skal være 260 cm.

f) Kobling av støttekjetting i system der det benyttes kassett i 1. og 2. hovedrist

Ved kobling av støttekjetting i system der det benyttes kassett i 1. og 2. hovedrist skal det være 15 fløytkuler i 1. hovedrist, 8 fløytkuler i 2. hovedrist og 6 fløytkuler i stopperisten. Øvre rammeavstand skal være 282 cm.

g) Kobling av støttekjetting i system der kassett benyttes i 1. hovedrist og stenger benyttes langs 2. hovedrist

Ved kobling av støttekjetting i system der kassett benyttes i 1. hovedrist og stenger benyttes langs 2. hovedrist skal det være 15 fløytkuler i 1. hovedrist, 8 fløytkuler i 2. hovedrist og 6 fløytkuler i stopperisten. Øvre rammeavstand skal være 270 cm.

h) Måling av øvre rammeavstand

Ved måling av øvre rammeavstand skal ristsystemet være utspent med tilstrekkelig kraft, slik at ristsystemet er i naturlig utspent tilstand. Ved utspenning av ristsystemet skal det settes lik kraft på de fire øvre ytterpunktene av ristsystemet.

Øvre rammeavstand måles fra innsiden av rammens overkant på 1. hovedrist til innsiden av rammens overkant på stopperisten. Målingen foretas fra midten av begge ristene.



FISKERIDIREKTORATET

Strandgaten 229, Boks 185 Sentrum, 5804 BERGEN
Telex 42 151 * Telefax 55 23 80 90 * Tlf. 55 23 80 00

§ 9 Fiskeutslipp

I trålens overpanel skal det være et fiskeutslipp for å lede bort utsortert fisk fra fangstredskapen.

Fiskeutslippet utformes slik at nettet over der hvor ristene er montert fjernes helt.

Kap. 2.2. Krav til enkelt sorteringsristsystem (modifisert Sort-V)

§ 10 Materiale

Det skal benyttes syrefast stål (18,12, A4) i sorteringsristen.

§ 11 Montering

Sorteringsristsystemet, som består av en nettseksjon der rist, løftepanel og ledepanel er montert og en forlengelse, skal monteres inn mellom trålens belg og trålens forlengelse eller sekk.

Sorteringsrist, løftepanel og ledepanel monteres inn i nettseksjonen som vist på figur 1 og 2 i vedlegg 3. Sorteringsristens fremre 130 cm innmonteres over en seksjonslengde på maks 112 cm målt på strukket lin fra ristens festepunkt A1 og A2 (figur 6, vedlegg 3) mot sideleis til tangerende punkt på lin i forkant av rist.

I nettseksjonen der sorteringsristen er montert skal det monteres fløytkuler for å nøytralisere vekten av sorteringsristen, slik det fremgår av § 12. Fløytkulene skal være 8'' (200 mm) i diameter.

For å holde sorteringsristsystemet i rett posisjon skal det på hver side monteres en 7 mm stålkjetting som festes med GM-lås til ristens øvre fremre hjørner og i sideleisen (sammenføyning mellom overpanelet og underpanelet) bak risten som vist på figurene 1, 2 og 9 i vedlegg 3.

§ 12 Utforming av sorteringsristsystemet

a) Risten

Risten som benyttes skal ha følgende minimum lengde og bredde:

Ramme lengde: 1750 mm

Ramme bredde: 1234 mm



FISKERIDIREKTORATET

Strandgaten 229, Boks 185 Sentrum, 5804 BERGEN
Telex 42 151 * Telefax 55 23 80 90 * Tlf. 55 23 80 00

b) Nettseksjonen

Nettseksjonen hvor risten, løftepanelet, ledepanelet og støttekjettingene er innmontert, skal være formet som en sylinder med omkrets i forkant og akterkant på 104 masker (2 x 52#) og en lengde på 60 masker i minimum 135 mm maskevidde.

På undersiden av nettseksjonen kan det festes en slitematte eller et slitenett på inntil 2 meters lengde dersom matten eller nettet kun festes i forkant og langs sidene. Forkant av matten eller nettet festes i forkant 1 meter fremfor sorteringsristens bakkant.

c) Løftepanel

Løftepanelet skal være innmontert i underpanelet og langs stolpe opp mot sideleis. Deretter skal løftepanelet være montert langs 6 masker i sideleis før det monteres ned langs stolpe mot bunn i underpanelet. Det skal være 4 masker mellom bakerste punkt for løftepanel langs leis og fremre hjørner av sorteringsrist. Maskevidden i løftepanelet skal være maksimum 60 mm, og løftepanelet skal ha en minimums og maksimums bredde på henholdsvis 45 masker (fremme og bak) og 115 masker (på midten). Under løftepanelets fremre del skal det være montert 5 fløytkuler. Løftepanelet skal være laget i P.E. (coulene).

d) Ledepanel

Ledepanelet skal ha en bredde på 60 masker og en lengde som tilsvarer lengden av stolpene i nettseksjonen det er montert langs, pluss 10%. Ledepanelet skal ha en maskevidde på maksimum 60 mm og skal være laget i P.E. (coulene).

e) Fløytkuler

For å nøytralisere vekten av risten skal det benyttes 17 fløytkuler. 7 kuler monteres langs forkant av risten. 5 kuler monteres på hver side av risten langs maskeleisen fra ristens fremre hjørner og bak mot enden av ledepanelet. Kulene skal monteres tett og skal sitte rett over sidene på risten.

f) Støttekjettinger

På hver side av sorteringsristen skal det monteres en støttekjetting. Kjettingene skal monteres i ristens øvre hjørner og bakover for feste i sideleis (sammenføyning mellom overpanelet og underpanelet). Støttekjettingene skal være festet i leisen 0 til 35 cm foran bakenden på nettseksjonen. Lengden på støttekjettingen skal være 112 cm pluss lengden fra ristens festepunkt i leis til støttekjettingenes festepunkt på leis. For å ha et stødig festepunkt til støttekjetting i leis, kan det bendsles fast en 20 til 25 cm lang kjetting fra bakenden av nettseksjonen og forover. Lengden på støttekjettingen måles fra innsiden av enden av GM-lås på risten, til innsiden av enden av GM-lås som er festet i leis.

g) Forlengelsen

Foran nettseksjonen hvor sorteringsristen, løftepanelet, ledepanelet og støttekjettingene er montert skal det være montert en minimum 8 meter lang nettseksjon (forlengelse). Forlengelsens



FISKERIDIREKTORATET

Strandgaten 229, Boks 185 Sentrum, 5804 BERGEN
Telex 42 151 * Telefax 55 23 80 90 * Tlf. 55 23 80 00

omkrets skal være 160 masker (2 x 80 #) i forkant, skråskjært ned til 100 masker (2 x 50 #). I denne delen av forlengelsen skal det fortrinnsvis benyttes samme maskevidde og materiale som i belgen, men med dobbel tråd. Bakerste del av forlengelsen skal være rettskåret med en omkrets på 104 masker (2 x 52 #) og med en minimum lengde på 22,5 masker. I bakerste del av forlengelsen kan det benyttes P.E. (courlene) eller P.A. (nylon) som materiale.

§ 13 Fiskeutslipp

I trålens overpanel skal det være et fiskeutslipp for å lede bort utsortert fisk fra fangstredskapen.

Fiskeutslippet utformes slik at alt lin mellom maskeleisene fra ristens fremre hjørner og bak til ledepanelets bakre hjørner skal være fjernet.

KAP. 3. KRAV TIL SORTERINGSRISTSYSTEM SOM KUN KAN BENYTTES I RUSSISK FIREPANELSTRÅL

§ 14 Materiale

Det benyttes vanlig eller rustfritt stål til produksjon av sorteringsrister.

§ 15 Montering

Sorteringsristen monteres mellom de kjegleformede deler av trålposen, eller mellom den kjegleformede og sylindriske del av trålposen. Omkretsen av trålposens kjegleformede del skal tilsvare omkretsen på sorteringsristsystemet.

§ 16 Utforming av sorteringsristsystemet

a) Sorteringsristen

Minste lengde og bredde i sorteringsristen skal være følgende:

1,5 x 1,2 meter på fartøyer med hovedmotor på 1000 kWt og større.

1,2 x 1,0 meter på fartøyer med hovedmotor mindre enn 1000 kWt.

b) Nettseksjonen



FISKERIDIREKTORATET

Strandgaten 229, Boks 185 Sentrum, 5804 BERGEN
Telex 42 151 * Telefax 55 23 80 90 * Tlf. 55 23 80 00

På fartøyer med hovedmotor på 1000 kWt og større, skal omkretsen av nettseksjonen være 76 masker, seksjonslengden skal være 43,5 masker med maskevidde ikke mindre enn 135 mm og materiale av P.A. (Nylon/kapron).

På fartøyer med hovedmotor mindre enn 1000 kWt, skal omkretsen av nettseksjonen være 64 masker, seksjonslengden skal være 37,5 masker med maskevidde ikke mindre enn 135 mm og materiale av P.A. (Nylon/kapron).

c) Ledepanelet

På fartøyer med hovedmotor på 1000 kWt og større skal ledepanelets lengde være 1,6 meter og ledepanelets bredde være 3,1 meter. Antallet masker bestemmes ut fra størrelsen på maskevidden som benyttes. Materialet skal være P.A. (Nylon/kapron).

På fartøyer med hovedmotor mindre enn 1000 kWt skal ledepanelets lengde være 1,3 meter, og ledepanelets bredde være 2,6 meter. Antallet masker bestemmes ut fra størrelsen på maskevidden som benyttes. Materialet skal være P.A. (Nylon/kapron).

d) Løftepanelet

På fartøyer med hovedmotor på 1000 kWt og større skal løftepanelets lengde være 3,2 meter og løftepanelets bredde være 3,1 meter. Materialet i panelet skal være P.A (Nylon/kapron).

På fartøyer med hovedmotor mindre enn 1000 kWt skal løftepanelets lengde være 2,6 meter og løftepanelets bredde være 2,6 meter. Materialet i panelet skal være P.A (Nylon/kapron).

e) Fiskeutslippet

Fiskeutslippet skal være fullstendig åpen over sorteringsristen og ledepanelet.

§ 17 Flottører

Systemet som benyttes av fartøyer med hovedmotor på 1000 kWt og større skal utstyres med maksimum 16 flottører, hver med diameter på 220 mm.

Systemet som benyttes av fartøyer med hovedmotor mindre enn 1000 kWt skal utstyres med maksimum 13 flottører, hver med diameter på 220 mm.

§ 18 Montering av sorteringsristen i sorteringsristsystemets nettseksjon

Sorteringsristen skal dekke minst halvparten av sorteringsristsystemets nettseksjon.



FISKERIDIREKTORATET

Strandgaten 229, Boks 185 Sentrum, 5804 BERGEN
Telex 42 151 * Telefax 55 23 80 90 * Tlf. 55 23 80 00

§ 19 Montering av løftepanelet

Løftepanelet skal dekke minst halvparten av sorteringsristsystemets nettseksjon. Løftepanelet skal ikke monteres mer enn seks masker fra forkant av sorteringsristen.

KAP. 4. STRAFFEBESTEMMELSER M.V.

§ 20 Straff og inndragning

Forsettlig eller uaktsom overtredelse av bestemmelser gitt i eller i medhold av denne forskrift straffes etter § 53 i lov av 3. juni 1983 nr. 40 om saltvannsfiske m.v., etter § 8 i lov av 17. desember 1976 nr. 91 om Norges økonomiske sone og etter § 4 annet ledd i lov av 17. juli 1925 om Svalbard. På samme måte straffes medvirkning og forsøk. Inndragning kan skje i medhold av saltvannsfiskelovens § 54 og lov om Norges økonomiske sone § 9.

§ 21 Ikrafttredelse

Denne forskrift trer i kraft straks. Fra samme tidspunkt oppheves forskrift av 20. mai 1996 om bruk av sorteringsristsystem i fiske med torskeetrål (135 mm maskevidde), forskrift av 27. mai 1999 om bruk av sorteringsristsystem i fiske med torskeetrål (100 mm maskevidde) mellom 62° N og 64° N og forskrift av 10. september 1999 om bruk av sorteringsristsystem i fiske med torskeetrål (135 mm maskevidde) nord for 64° N. Midlertidig tillatelse til å fiske med torskeetrål påmontert enkel sorteringrist gitt med hjemmel i ovennevnte forskrifter gjelder inntil videre.

Ristsystemet Sort-X, slik det fremgår av vedlagte spesifikasjoner og tegninger (vedlegg 1 og 2), oppfyller de krav som stilles til utforming og innmontering av sorteringsrist i torskeetrål i henhold til kapittel 2.1.

Ristsystemet enkel sorteringsristsystem (modifisert Sort-V), slik det fremgår av vedlagte spesifikasjoner og tegninger (vedlegg 3), oppfyller de krav som stilles til utforming og innmontering av sorteringsrist i torskeetrål i henhold til kapittel 2.2.



FISKERIDIREKTORATET

Strandgaten 229, Boks 185 Sentrum, 5804 BERGEN
Telex 42 151 * Telefax 55 23 80 90 * Tlf. 55 23 80 00

Ristsystemet Sort-V, slik det fremgår av vedlagte spesifikasjoner og tegninger (vedlegg 4 og 5), oppfyller de krav som stilles til utforming og innmontering av sorteringsrist i torsketral i henhold til kapittel 3.

Vedlegg 6 viser et oversiktskart der forskriftens virkeområde fremkommer.

Vedleggene finnes på: <http://www.fiskeridir.no/pdf/sider/torsk.pdf>

Vedlegg 1.

TEKNISKE SPESIFIKASJONER FOR FARTØY PÅ 30 METER OG OVER.

Nettseksjoner

	<u>Materiale</u>	<u>Tråd</u>	<u>Maskestørrelse</u>
Ristseksjon	PA (Nylon)	16-lagt rundfl. 90 m/kg (6mm)	140/142 mm
Forlengelse	PA (Nylon)	16-lagt rundfl. 90 m/kg (6mm)	140/142 mm
Forlengelse	PE	190 m/kg (4 mm) -Dobbelt	160 mm

Leisetau:	Bustron 32 mm
Bendsletråd:	16-lagt rundfl. 280 m/kg - impregnert
Tråd for innsyng av rister/kassett:	16-lagt rundfl. 90 m/kg (6 mm) -impregnert
Tråd for innsyng av PVC-duk	16-lagt rundfl. 50 m/kg (10mm) -impregnert
Kuletau:	14 mm PE

Rister

Materiale: Syrefast stål (18.12) - Kvalitet: SIS 2343

<u>Dimensjon:</u>	<u>1. hovedrist</u>	<u>2. hovedrist</u>	<u>Stopperist</u>
Ramme	20 mm	20 mm	20 mm
Spiler	12 mm	12 mm	
Tverrstag	16 mm	16 mm	16 mm
Langsgående stag			20 mm

Kledning av stopperist: PVC-duk 890/g/m² (Polymar 8556) forsterker med maljer (15/37) påsveiset langs kantene.
- Avstand mellom maljer - på sidene: ca. 6 cm
- topp/bunn: ca 10 cm

Ramme/kassett for 1. hovedrist

Dimensjon på ramme: 20 mm

Antall fester: - på sidene: 3 -forkant: 2 bakkant: 2

Ramme/kassett for 2. hovedrist

Dimensjon på ramme: 20 mm

Antall fester: -på sidene: 2 -forkant: 2 -bakkant: 2

Kjetting, låser og kuler

Kjetting: 7 mm (7x23 mm) kortlenket Alloy stålketting (Grad 80)

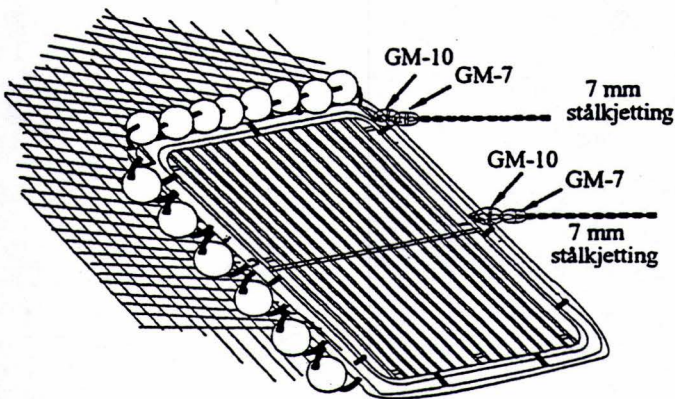
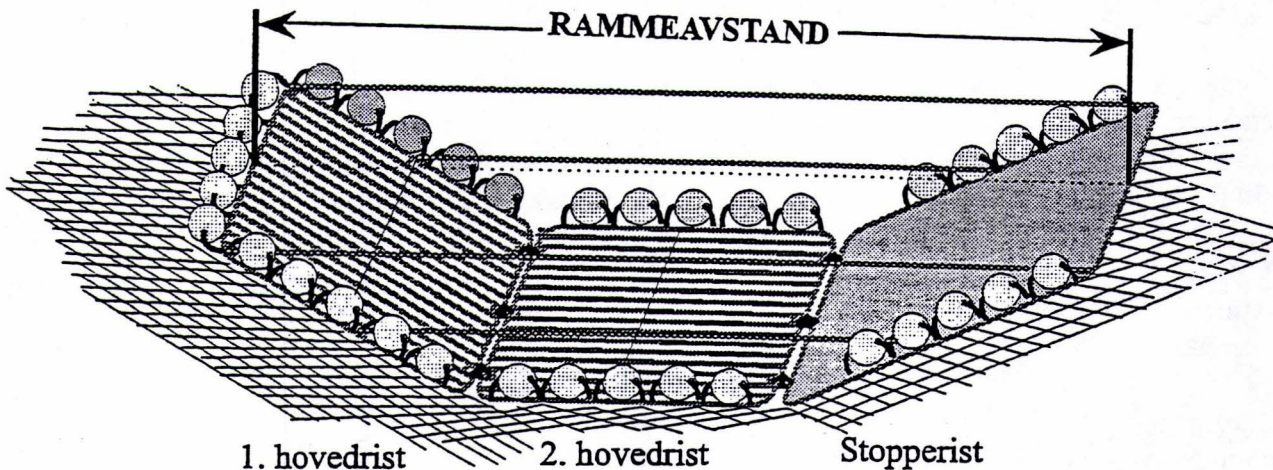
Kobling av kjetting: Alloy leddet koblingsløkke GM-7
Alloy leddet koblingsløkke GM-10

Kobling av rister: Alloy leddet koblingsløkke GM-10

Fløyttkuler: 8" (200 mm)

Øvre rammeavstand måles fra innsiden av rammens overkant på 1. hovedrist til innsiden av rammens overkant på stopperisten.

Målingene foretas fra midten av begge ristene.



Kobling av støttekjetting i system der kassett benyttes i 1. hovedrist

Kuler - 1. hovedrist: 20 stk	Øvre rammeavstand: 436 cm
- 2. hovedrist: 10 stk	Øvre kjetting: ca. 414 cm
- Stopperist: 10 stk	Nedre kjetting: ca. 279 cm

Angitte kjettinglengder er inklusive GM-lås

Kobling av støttekjetting i system uten kassett

Kuler - 1. hovedrist: 15 stk	Øvre rammeavstand: 424 cm
- 2. hovedrist: 10 stk	Øvre kjetting: ca. 414 cm
- Stopperist: 10 stk	Nedre kjetting: ca. 279 cm

Angitte kjettinglengder er inklusive GM-lås

Kobling av støttekjetting i system der kassett benyttes i både 1. og 2. hovedrist

Kuler - 1. hovedrist: 20 stk	Øvre rammeavstand: 446 cm
- 2. hovedrist: 14 stk	Øvre kjetting: ca. 424 cm
- Stopperist: 10 stk	Nedre kjetting: ca. 289 cm

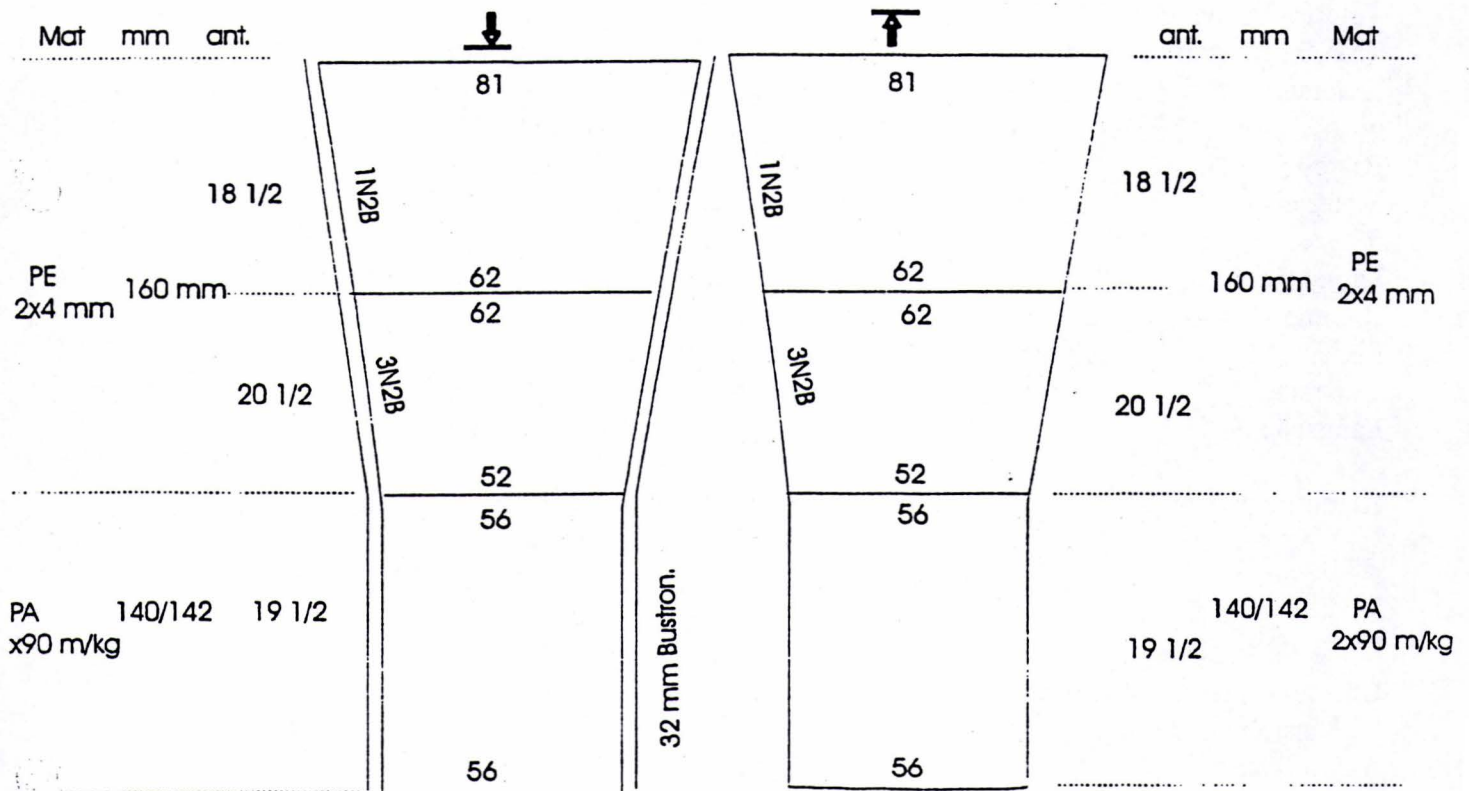
Angitte kjettinglengder er inklusive GM-lås

Kobling av støttekjetting i system der kassett benyttes i 1. hovedrist og stenger langs 2. hovedrist

Kuler - 1. hovedrist: 20 stk	Øvre rammeavstand: 436 cm
- 2. hovedrist: 12/14 stk	Øvre kjetting: ca. 414 cm
- Stopperist: 10 stk	Nedre kjetting: ca. 279 cm

Angitte kjettinglengder er inklusive GM-lås

Forlengelse foran sorteringsrist i torsketrål Sort-X



Vedlegg 2.

TEKNISKE SPESIFIKASJONER FOR FARTØY UNDER 30 METER.

Nettseksjoner

	Materiale	Tråd	Maskestørrelse
Ristseksjon	P.A.(Nylon)	16-lagt rundfl.200 m/kg	140/142 mm
Forlengelse	P.A.(Nylon)	16-lagt rundfl. 200 m/kg	140/142 mm

Leisetau:	Bustron 24 mm
Bendsletråd:	16-lagt rundfl. 280 m/kg -impregnerert
Tråd for innsynging av rister:	16-lagt rundfl. 90 m/kg (6mm) -impregnerert
Tråd for innsynging av PVC-duk:	16-lagt rundfl. 50 m/kg (10mm) -impregnerert
Kuletau:	14 mm P.E.

Rister

Materiale: Syrefast stål (18.12) - Kvalitet: SIS 2343

	<u>1.hovedrist</u>	<u>2.hovedrist</u>	<u>Stopperist</u>
Dim.ramme	20 mm	20 mm	20 mm
Dim. spiler	12 mm	12 mm	
Dim. tverrstag	16 mm	16 mm	16 mm
Dim. langsgående stag			20 mm

Kledning av stopperist: PVC-duk 890 g/m² (Polymar 8556) forsterket med maljer (15/37)påsveiset langs kantene.
- Avstand mellom maljer - på sidene: ca 6 cm
- topp/bunn ca. 10 cm

Ramme/kassett for frontrist

Dimensjon på ramme: 20 mm

Antall fester: - på sidene: 2 - topp:2 - bunn:2

Ramme/kassett for midtrist

Dimensjon på ramme: 20 mm

Antall fester: - på sidene:1 - topp: 2 - bunn:2

Kjetting, låser og kuler

Kjetting: 7 mm (7x23) kortlenket Alloy stålkjetting (Grad 80)

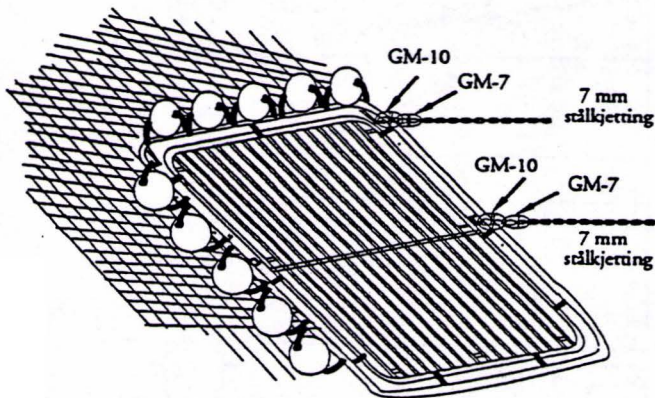
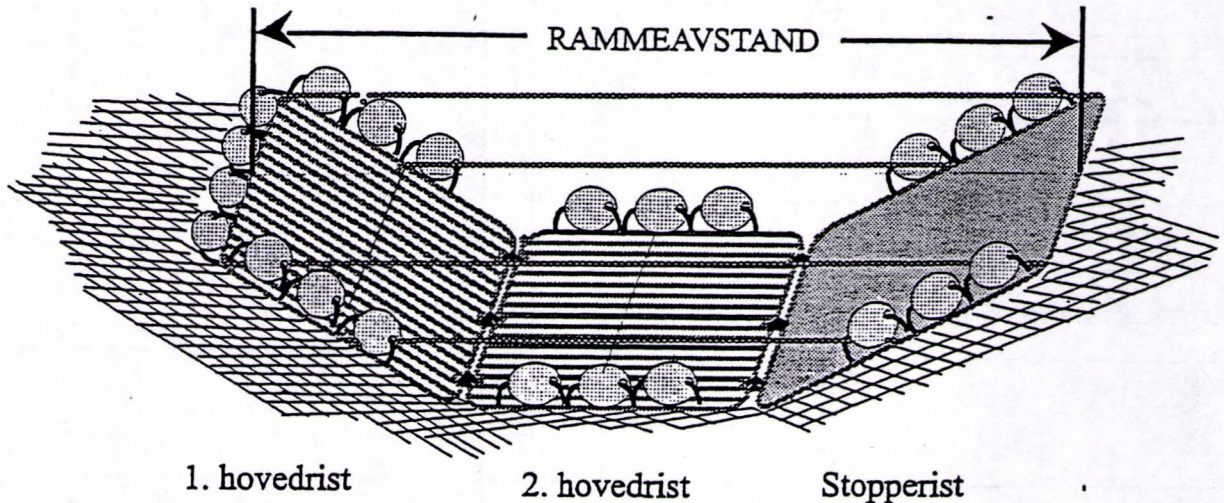
Kobling av kjetting: Alloy leddet koblingsløkke GM-7
Alloy leddet koblingsløkke GM-10

Kobling av rister: Alloy leddet koblingsløkke GM-10

Fløytkuler: 8" (200 mm)

Øvre rammeavstand måles fra innsiden av rammens overkant på 1. hovedrist til innsiden av rammens overkant på stopperisten.

Målingene foretas fra midten av begge ristene



Kobling av støtteketting i system der kassett benyttes i 1. hovedrist

Kuler - 1. hovedrist: 15 stk Øvre rammeavstand: 270 cm
 - 2. hovedrist: 6 stk Øvre kjetting: ca. 247 cm
 - Stopperist: 6 stk Nedre kjetting: ca. 178 cm

Angitte kjettinglengder er inklusive GM-lås

Kobling av støtteketting i system uten kassett

Kuler - 1. hovedrist : 10 stk Øvre rammeavstand: 260 cm
 - 2. hovedrist: 6 stk Øvre kjetting: ca. 247 cm
 - Stopperist: 6 stk Nedre kjetting: ca. 178 cm

Angitte kjettinglengder er inklusive GM-lås

Kobling av støtteketting i system der kassett benyttes i både 1. og 2. hovedrist

Kuler - 1. hovedrist: 15 stk Øvre rammeavstand: 282 cm
 - 2. hovedrist: 8 stk Øvre kjetting: ca. 259 cm
 - Stopperist: 6 stk Nedre kjetting: ca. 190 cm

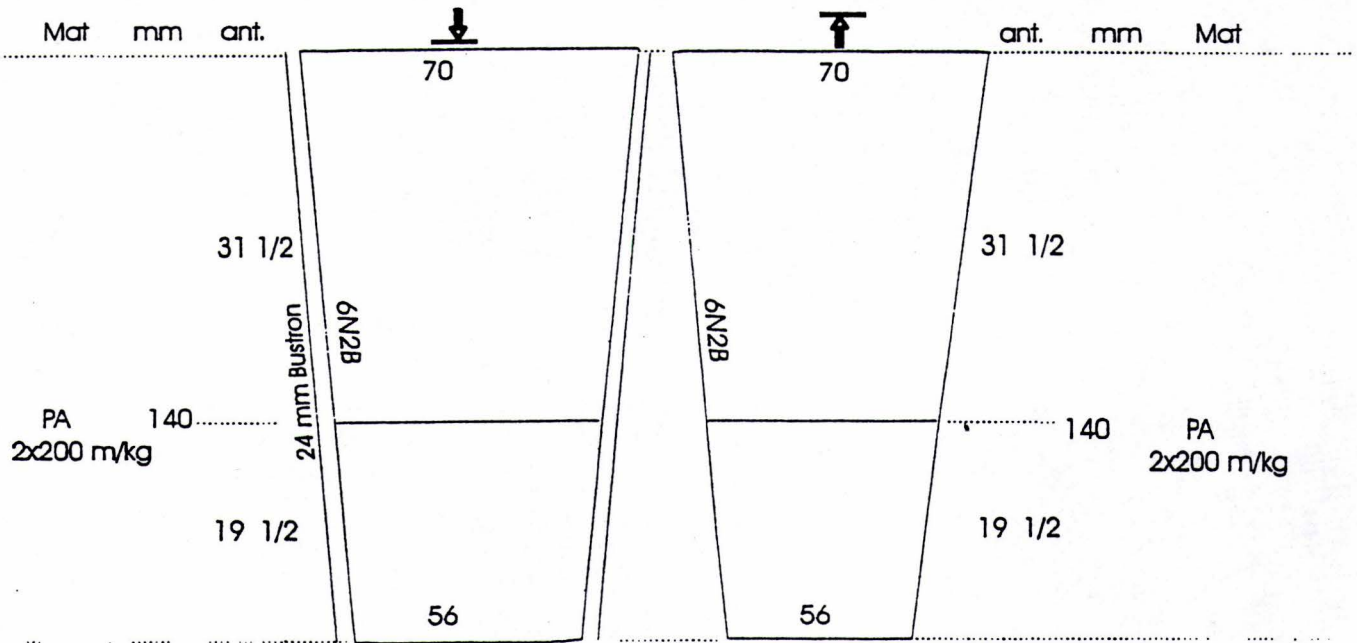
Angitte kjettinglengder er inklusive GM-lås

Kobling av støtteketting i system der kassett benyttes i 1. hovedrist og stenger langs 2. hovedrist

Kuler - 1. hovedrist: 15 stk Øvre rammeavstand: 270 cm
 - 2. hovedrist: 8 stk Øvre kjetting: ca. 247 cm
 - Stopperist: 6 stk Nedre kjetting: ca. 178 cm

Angitte kjettinglengder er inklusive GM-lås

Forlængelse foran sorteringsrist



Spesifikasjon for enkel sorteringsrist i torsketrål

Fig. 1 Montering av ristsystem.

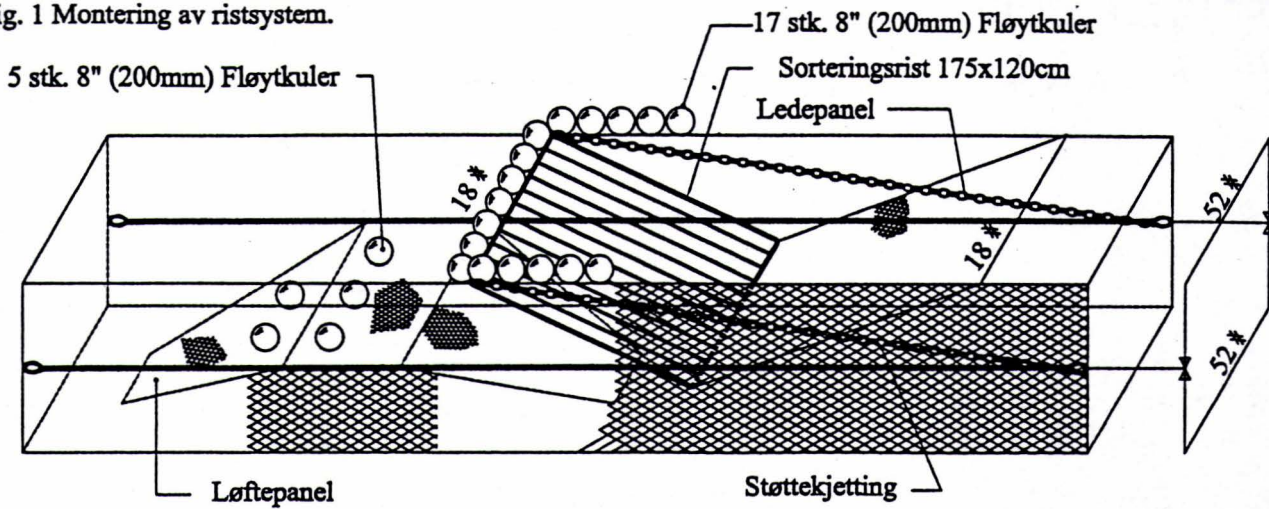


Fig. 2 Ristsystemet sett fra siden.

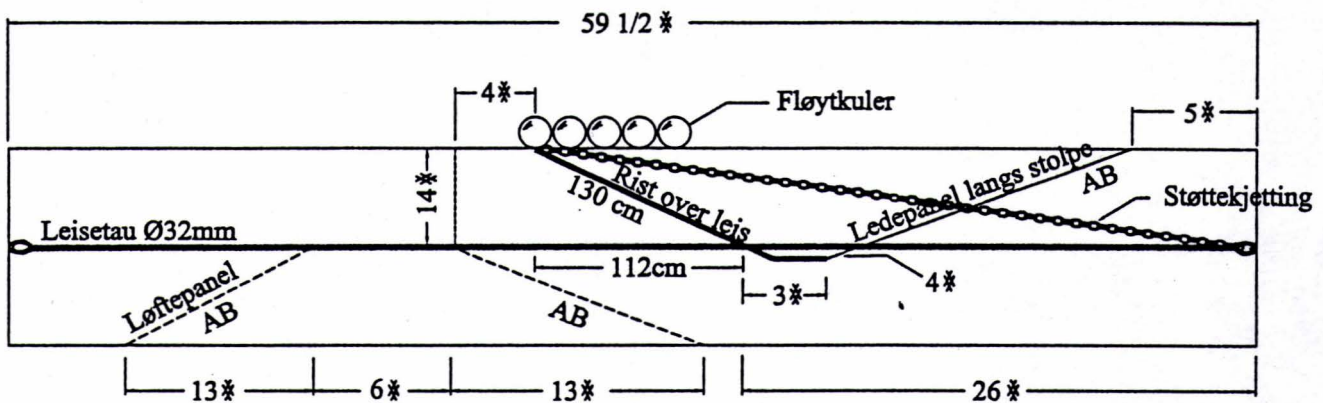


Fig. 3 Ristsystemet sett ovenfra.

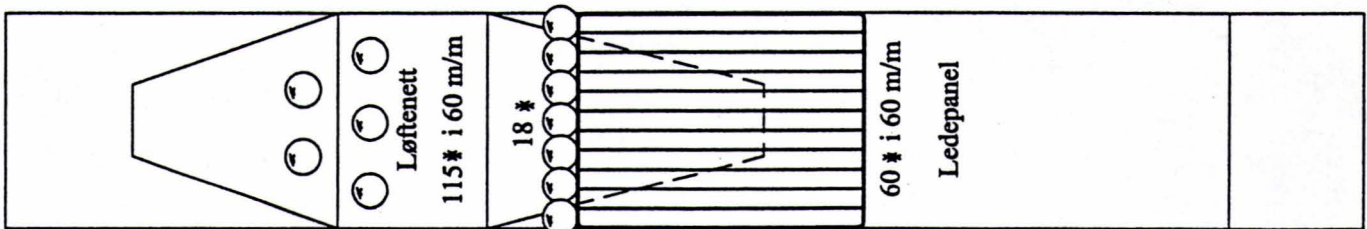


Fig. 4 Forlengelse mellom trålbelg og ristseksjon.

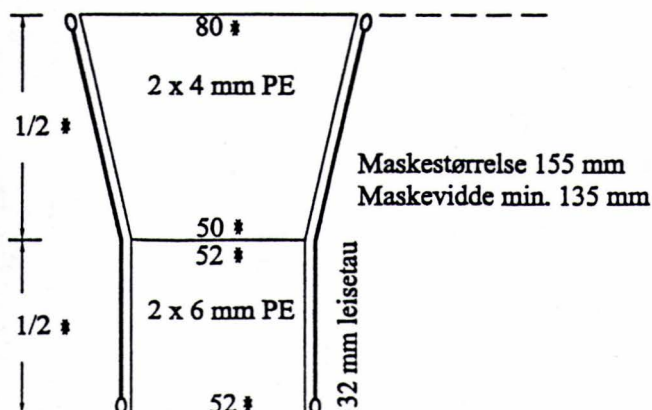


Fig. 5 Nettseksjon for montering av rist, løftepanel og ledepanel.

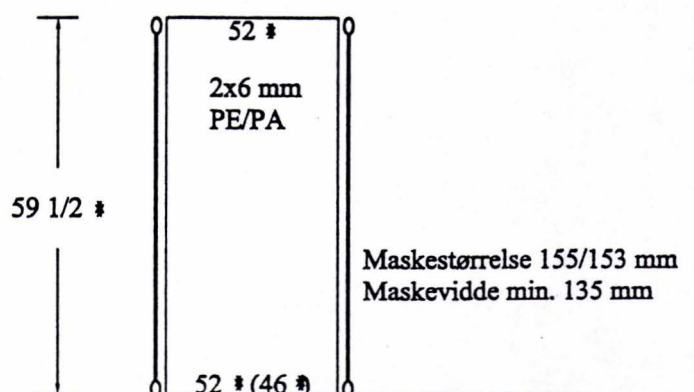


Fig. 6 Sorteringsrist for torsketrål, helsveist i syrefast stål.

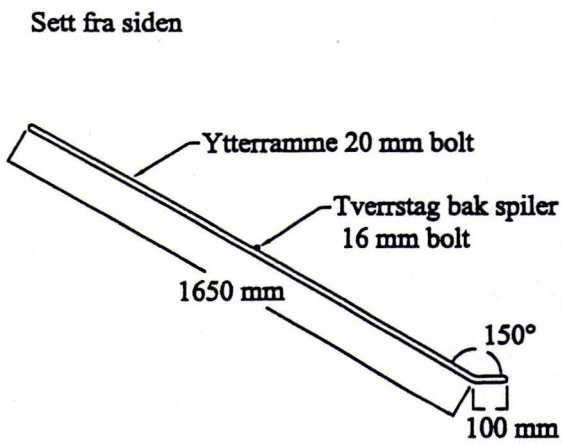


Fig. 7 Løftepanel.

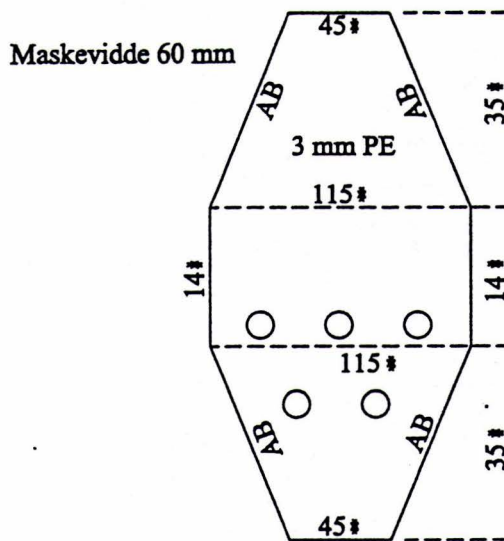
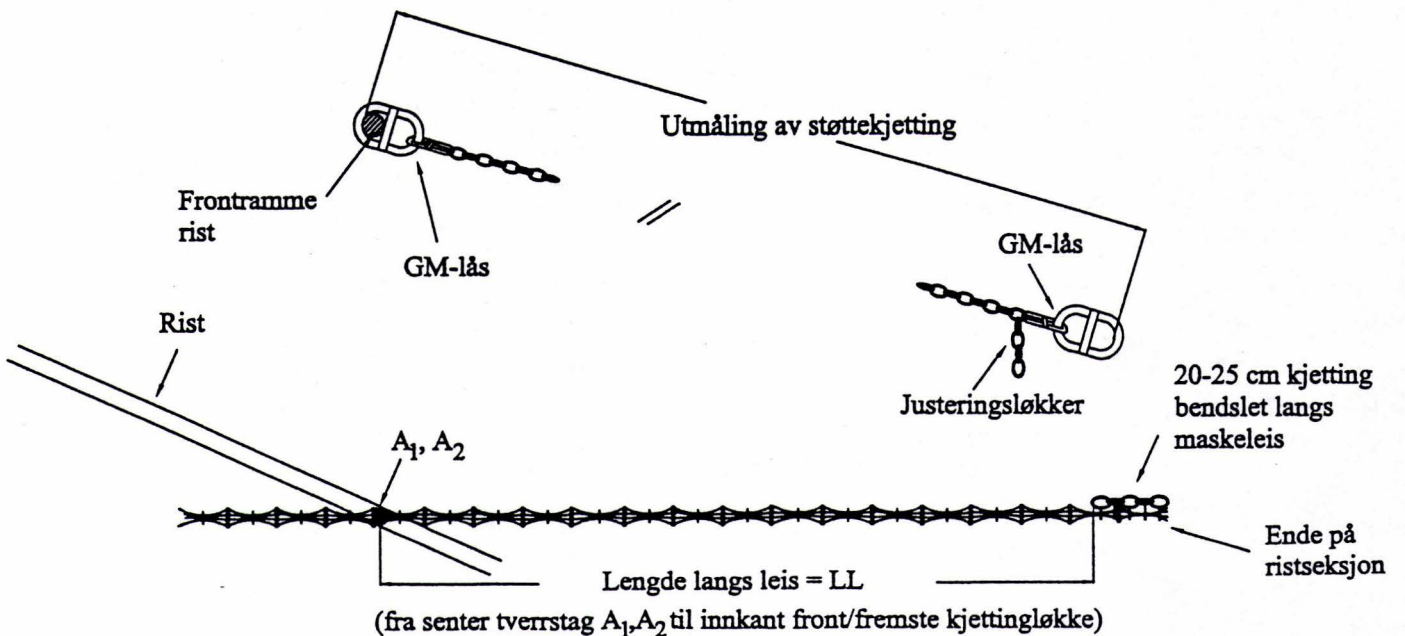
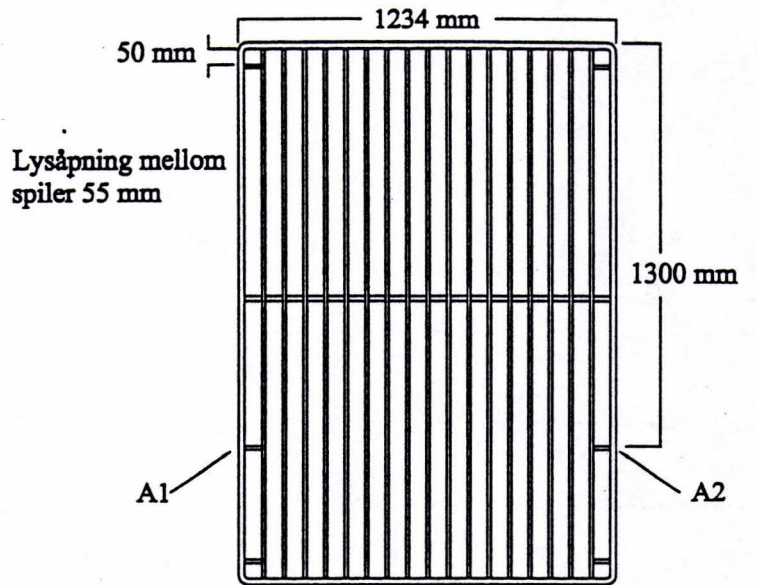


Fig. 9 Montering av støttekjetting.

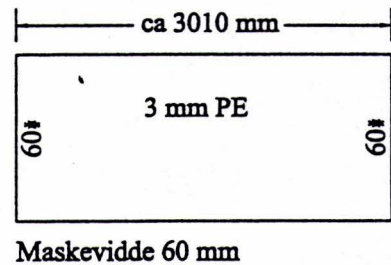


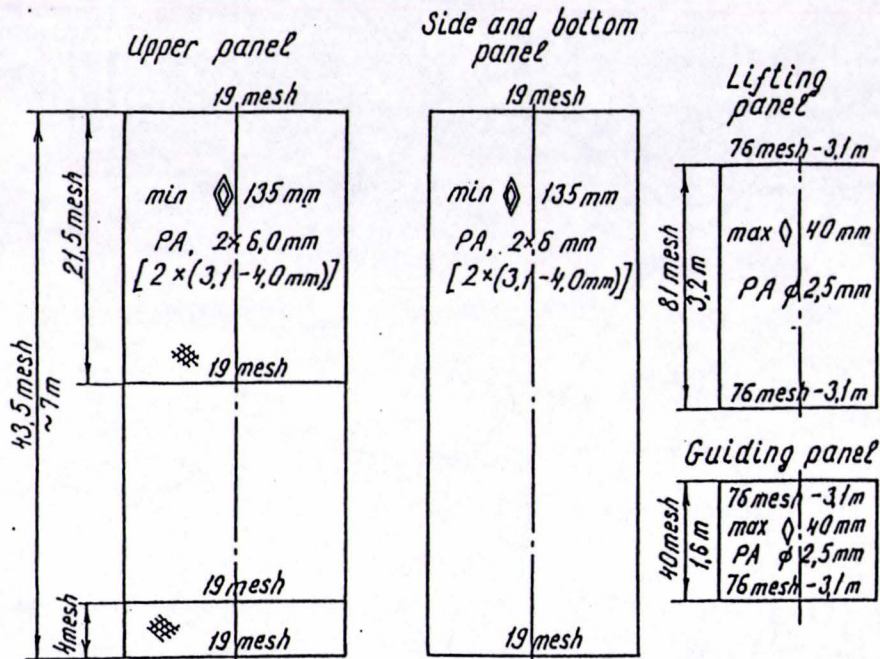
Lengde på støttekjetting: 112 cm + LL



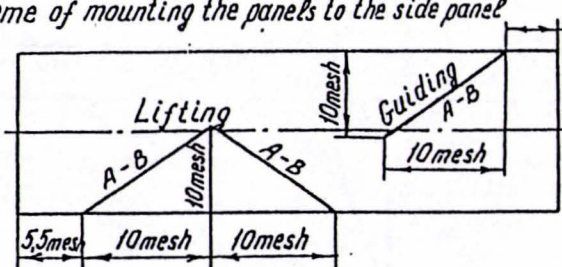
Ytterramme: 20 mm bolt Tverrstag: 16 mm bolt
Spiler: 12 mm bolt Småstag i hjørner: 12 mm bolt
A1 og A2: Tverrstag for montering mot sideleis

Fig. 8 Ledepanel.

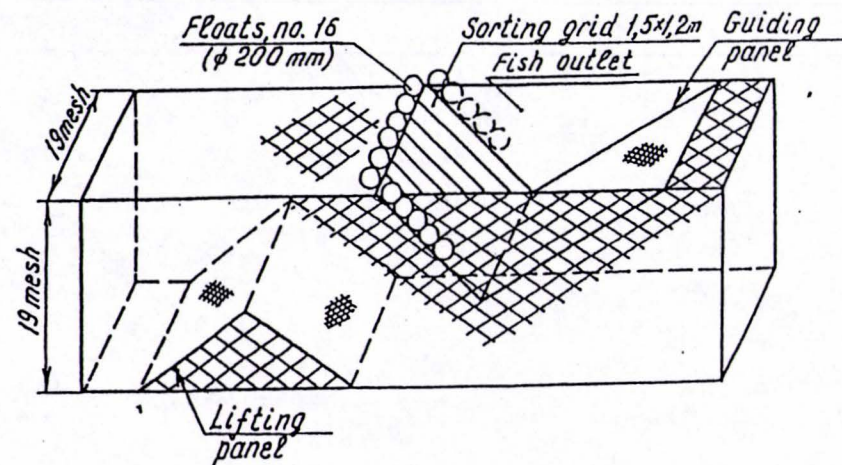
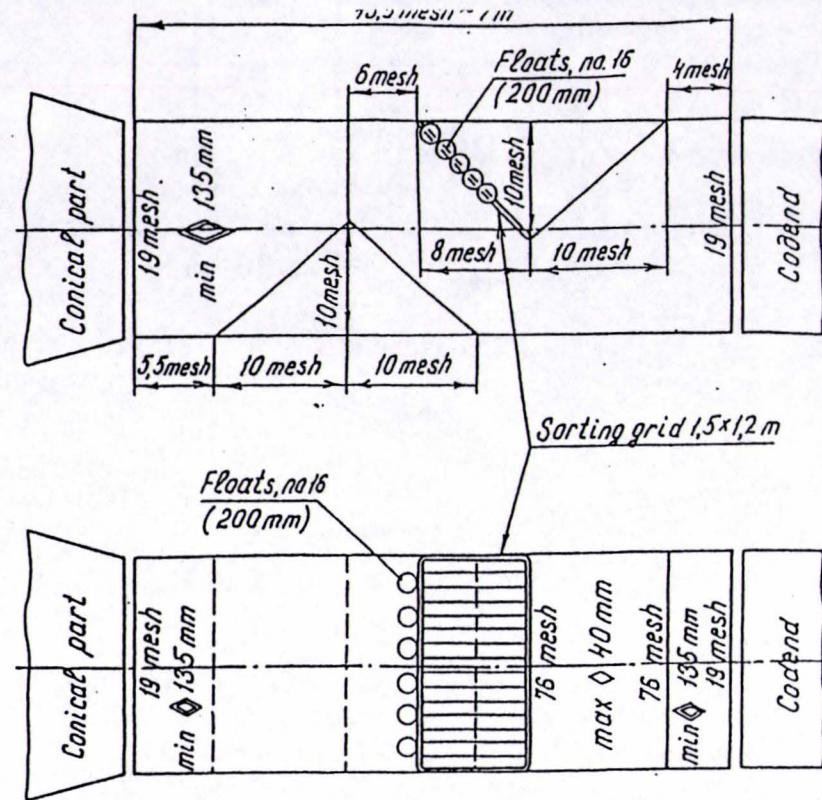




Scheme of mounting the panels to the side panel 4 mesh



Netting section of "Sort-V" system for the vessels with the main engine power 1000 kwt above



"Sort-V" system for the vessels with the main engine power 1000 kwt above

Vedlegg 4.

Ref. A8-1000
Data

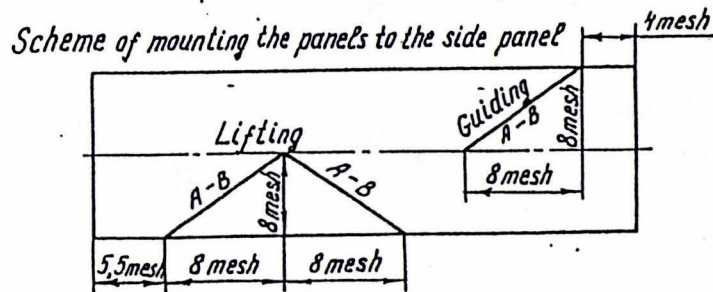
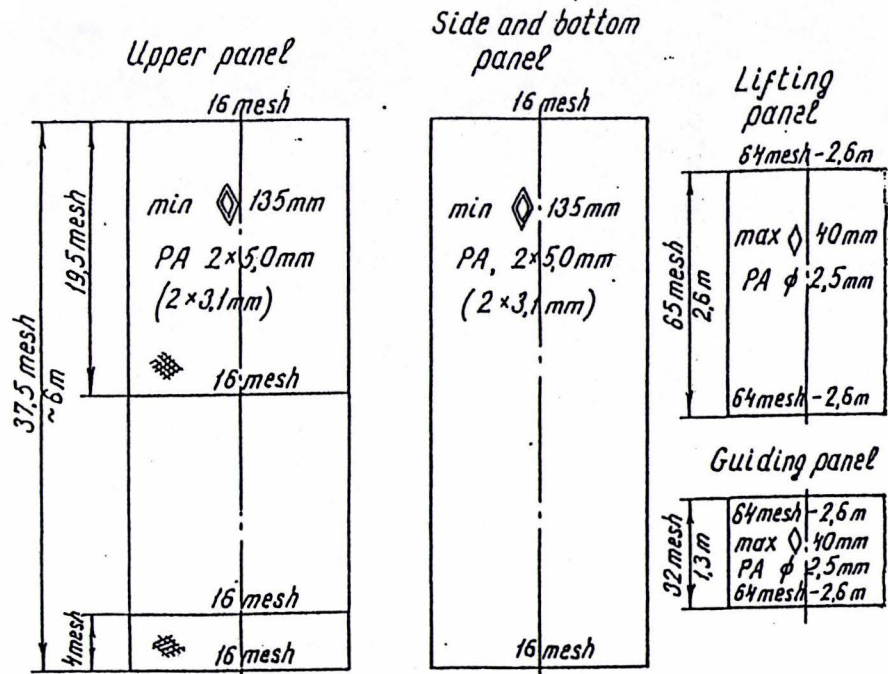
SORT-V BIG-TYPE PINRO

183763; 6 Knipovich St., Murmansk, Russia

Ref. A8-1000
Data
17.11.96

SORT-V BIG-TYPE
Mounting of grid and float

PINRO
183763; 6 Knipovich St., Murmansk, Russia

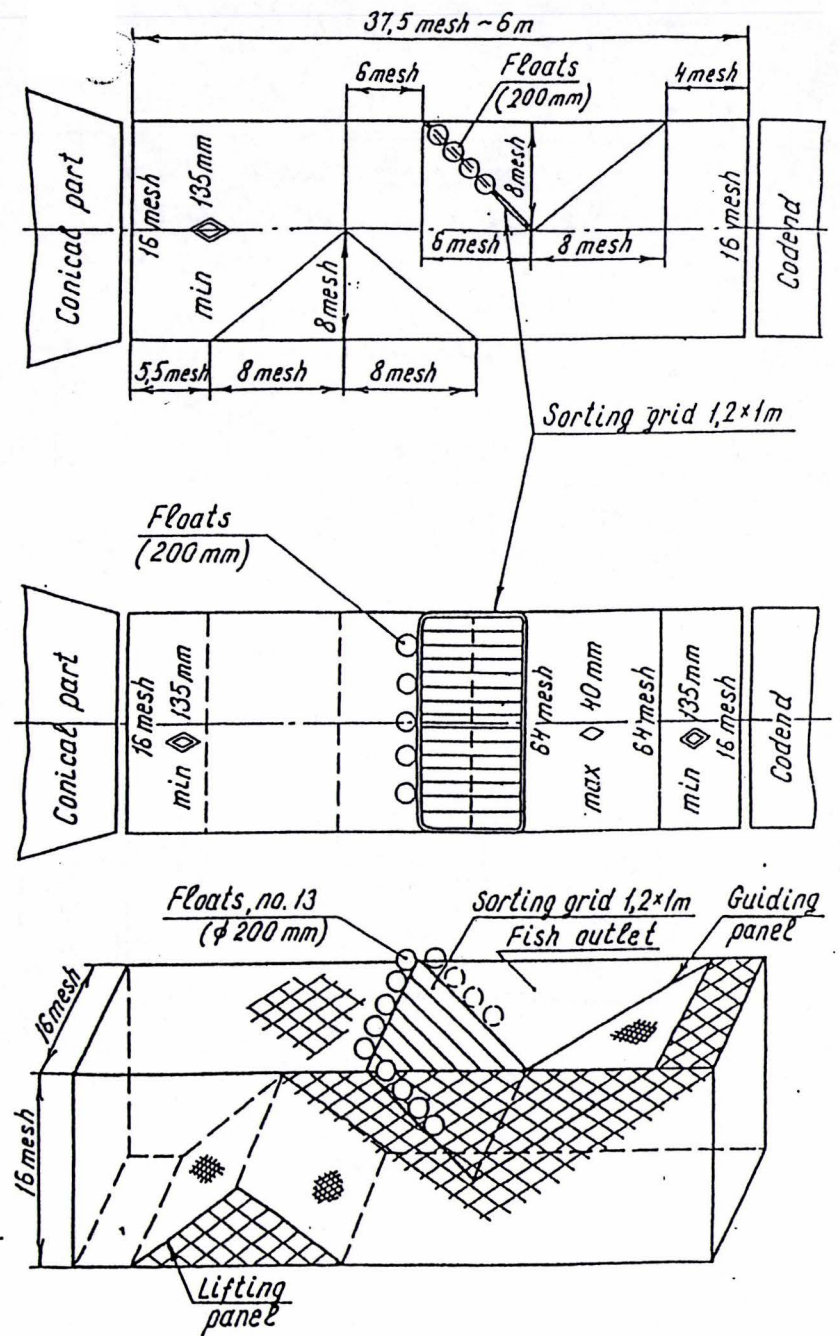


Netting section of „Sort-V” system for the vessels with the main engine less than 1000 kWt

Ref. A8-1001
Data 17.11.96

SORT-V SMALL-TYPE
Netting section

PINRO
183763, 6 Knipovich St.
Murmansk Russia



„Sort-V” system for the vessels with the main engine less than 1000 kWt

Ref. A8-1001
Data

SORT-V SMALL-TYPE
Mounting of netting and float

PINRO
183763, 6 Knipovich St.
Murmansk Russia



FISKERIDIREKTORATET

