



## FISKERIDIREKTORATET

Strandgaten 229, Boks 185 Sentrum, 5804 BERGEN  
Telex 42 151 \* Telefax 55 23 80 90 \* Tlf. 55 23 80 00

Saksnr.	Dok.nr.
2003/19061-6	
Arkiv	333

MELDING FRA FISKERIDIREKTØREN  
J-167-2004  
(J-17-2004 UTGÅR)

Bergen, 17.09.2004  
HØ/EW

*På grunn av endringer i vedlegg 3 og 7 gis forskriften med disse vedleggene ut på nytt.*

### FORSKRIFT OM BRUK AV SORTERINGSRISTSYSTEM I FISKE MED TORSKETRÅL (120 MM OG 135 MM MASKEVIDDE)

Fiskeridirektøren har den 10. mars 2000 i medhold av Fiskeridepartementets forskrift av 10. oktober 1989 nr. 1095 om maskevidde, bifangst, fredningstid og minstemål m.v. ved fangst av fisk og sild § 10a gitt i medhold av lov av 3. juni 1983 nr. 40 om saltvannsfiske m.v. § 4, lov av 17. desember 1976 nr. 91 om Norges økonomiske sone § 4 og kgl. res. av 13. mai 1977 om utlendingers fiske og fangst i Norges økonomiske sone § 13, og i medhold av forskrift av 21. september 1994 om maskevidde, bifangst og minstemål m.m. ved fiske i fiskevernsonen ved Svalbard § 6a gitt i medhold av kgl.res. av 3. juni 1977 § 3 gitt i medhold av lov av 17. desember 1976 om Norges økonomiske sone, og i medhold av forskrift av 21. september 1994 om maskevidde, bifangst og minstemål m.m. ved fiske i Svalbards territorialfarvann og indre farvann § 6a gitt i medhold av kgl. res. av 28. april 1978 om regulering av fiske i Svalbards territorialfarvann og indre farvann § 1 gitt i medhold av lov av 17. juli 1925 om Svalbard § 4, bestemt:

#### KAP. 1. GENERELLE BESTEMMELSER

##### § 1 Virkeområde

Forskriften gjelder for norske og utenlandske fartøy som fisker med torske-trål (120 mm eller 135 mm maskevidde) i Norges økonomiske sone nord for 62° N, i fiskevernsonen ved Svalbard og i Svalbards territorialfarvann og indre farvann.

##### § 2 Påbud om bruk av sorteringsrist

Ved fiske med torske-trål (120 mm eller 135 mm maskevidde) i området og med fartøy som nevnt i § 1 skal det være innmontert sorteringsristsystem i trålen.



## FISKERIDIREKTORATET

Strandgaten 229, Boks 185 Sentrum, 5804 BERGEN  
Telex 42 151 \* Telefax 55 23 80 90 \* Tlf. 55 23 80 00

### § 3 Spileavstand

Minste tillatte spileavstand i sorteringsristene er som følger:

a) I området i Norges økonomiske sone avgrenset i sør av 62° N og i nord av rette linjer mellom følgende posisjoner:

1. 70°58,50' N 23°00,00' Ø (ved 4 n.m. grensen)
2. 71°30,00' N 23°00,00' Ø
3. 71°30,00' N 20°00,00' Ø
4. 72°00,00' N 17°00,00' Ø
5. 73°40,50' N 17°00,00' Ø (ved NØS ytre grense), videre langs yttergrensen for NØS til
6. 72°10,78' N 10°18,70' Ø (krysningspunkt for yttergrensen for NØS og yttergrensen for fiskevernsonen ved Svalbard).

skal minste spileavstand i sorteringsristene være 50 mm.

b) I Svalbards territorialfarvann og indre farvann, i fiskevernsonen ved Svalbard og i området i Norges økonomiske sone nord og øst for rette linjer mellom posisjonene angitt i punktene 1-5 under bokstav a) skal minste spileavstand i sorteringsristene være 55 mm.

I områder som er midlertidig stengt for fiske på grunn av for stor innblanding av fisk under minstemål, kan Fiskeridirektøren ved forskrift tillate fiske for fartøy som har innmontert sorteringsrist med minste spileavstand større enn 50 og 55 mm.

### § 4 Risttyper

Rist som er beskrevet i kapittel 2 kan benyttes i alle tråltyper.

Ved bruk av rist som beskrevet i kapittel 2.1 i russiske firepanelstråler kan forlengelse utelates.

Rist som beskrevet i kapittel 3 kan bare benyttes i russiske firepanelstråler.

Fiskeridirektøren kan gi tillatelse til at det kan benyttes andre risttyper enn de risttyper som er beskrevet i denne forskrift. Adgangen til å benytte andre risttyper kan bare gis etter søknad til Fiskeridirektoratet og på de vilkår som fremgår av tillatelsen.



## KAP. 2. KRAV TIL SORTERINGSRISTSYSTEM SOM KAN BRUKES I ALLE TYPER TRÅL

### Kap. 2.1. Krav til Sort-X sorteringsristsystem

#### § 5 Materiale

Det skal brukes syrefast stål (18,12, A4) i hovedristene, mens det i stopperisten skal benyttes en ramme av syrefast stål (18,12, A4) som dekkes av en armert PVC-duk.

#### § 6 Montering

Sorteringsristsystemet, som består av en nettseksjon der ristene er montert og en forlengelse, skal monteres inn mellom trålens belg og trålens forlengelse.

Ristene monteres inn i nettseksjonen ved at 1. hovedrist og stopperisten monteres stolperett og at 2. hovedrist monteres langs sideleisene.

Ristene/rammene monteres sammen ved at det benyttes GM-lås.

I nettseksjonen der ristene er montert skal det monteres fløytkuler for å nøytralisere vekten av ristene, slik det fremgår av §§ 7 og 8. Fløytkulene skal være 8 ''(200 mm) i diameter.

For å holde sorteringsristsystemet i rett posisjon skal det på hver side monteres to 7 mm stålkjettinger (støttekjettinger) som festes med GM-lås.

#### § 7 Utforming av sorteringsristsystemet for fartøy på 30 meter største lengde og over

Reglene i denne paragraf får anvendelse for fartøy på 30 meter største lengde og over, samt russiske trålere med hovedmotor på 1000 kWt eller større som benytter russiske firepanelstråler.

##### a) Ristene

Ristene som benyttes skal ha følgende minimum lengde og bredde:

1. hovedrist: 1500 x 1167 mm, krummes ( $R_{200}$ ) i akterkant.
  2. hovedrist: 1200 x 1167 mm, krummes ( $R_{200}$ ) i akterkant.
- Stopperist: 1800 x 1167 mm



## FISKERIDIREKTORATET

Strandgaten 229, Boks 185 Sentrum, 5804 BERGEN  
Telex 42 151 • Telefax 55 23 80 90 • Tlf. 55 23 80 00

### b) Nettseksjonen

Nettseksjonen som bærer selve sorteringssystemet skal ha en omkrets i forkant og akterkant på 112 masker (2 x 56#) og en lengde på 39,5 masker i 135 mm maskevidde.

På undersiden av nettseksjonen kan det festes en slitematte eller et slitenett på inntil 2 meters lengde dersom matten eller nettet kun festes i forkant og langs sidene. Forkant av matten eller nettet festes maskerett med forkant av 2. hovedrist.

### c) Forlengelsen

Foran nettseksjonen som bærer sorteringssystemet skal det være montert en minimum 9,0 meter lang forlengelse. Fremste del av forlengelsen skal fortrinnsvis være laget i samme materiale og maskevidde som belgen. Forlengelsens omkrets skal være 162 masker (2 x 81 #) i forkant, skråskjært ned til den omkrets som passer til omkretsen av den sylindriske del av forlengelsen. Maskevidden skal her være minimum 135 mm. Den sylindriske del av forlengelsen skal være et rettskåret stykke med et maskeantall i omkrets på 112 masker (2 x 56 #) med minimum lengde på 19,5 masker. Maskevidden skal her være den samme som i nettseksjonen.

### d) Kobling av støttekjetting i system der det benyttes kassett i 1. hovedrist

Ved kobling av støttekjetting i system der det benyttes kassett i 1. hovedrist skal det være 20 fløytkuler i 1. hovedrist, 10 fløytkuler i 2. hovedrist og 10 fløytkuler i stopperisten. Øvre rammeavstand skal være 436 cm.

### e) Kobling av støttekjetting i system uten kassett

Ved kobling av støttekjetting i system uten kassett skal det være 15 fløytkuler i 1. hovedrist, 10 fløytkuler i 2. hovedrist og 10 fløytkuler i stopperisten. Øvre rammeavstand skal være 424 cm.

### f) Kobling av støttekjetting i system der det benyttes kassett i 1. og 2. hovedrist

Ved kobling av støttekjetting i system der det benyttes kassett i 1. og 2. hovedrist skal det være 20 fløytkuler i 1. hovedrist, 14 fløytkuler i 2. hovedrist og 10 fløytkuler i stopperisten. Øvre rammeavstand skal være 446 cm.

### g) Kobling av støttekjetting i system der kassett benyttes i 1. hovedrist og stenger benyttes langs 2. hovedrist

Ved kobling av støttekjetting i system der kassett benyttes i 1. hovedrist og stenger benyttes langs 2. hovedrist skal det være 20 fløytkuler i 1. hovedrist, 12/14 fløytkuler i 2. hovedrist og 10 fløytkuler i stopperisten. Øvre rammeavstand skal være 436 cm.



## FISKERIDIREKTORATET

Strandgaten 229, Boks 185 Sentrum, 5804 BERGEN  
Telex 42 151 • Telefax 55 23 80 90 • Tlf. 55 23 80 00

### h) Måling av øvre rammeavstand

Ved måling av øvre rammeavstand skal ristsystemet være utspent med tilstrekkelig kraft, slik at ristsystemet er i naturlig utspent tilstand. Ved utspenning av ristsystemet skal det settes lik kraft på de fire øvre ytterpunktene av ristsystemet.

Øvre rammeavstand måles fra innsiden av rammens overkant på 1. hovedrist til innsiden av rammens overkant på stopperisten. Målingen foretas fra midten av begge ristene.

### i) Dispensasjon

Fiskeridirektøren kan i særskilte tilfeller gi tillatelse til bruk av sorteringsristsystem som nevnt i § 8 for fartøy på 30 meter største lengde og over.

### § 8 Utforming av sorteringsristsystemet for fartøy under 30 meter største lengde

Reglene i denne paragraf får anvendelse for fartøy under 30 meter største lengde, samt russiske trålere med hovedmotor mindre enn 1000 kWt som benytter russiske firepanelstråler.

#### a) Ristene

Ristene som benyttes skal ha følgende minimum lengde og bredde:

1. hovedrist: 1000 x 1167 mm, krummes ( $R_{200}$ ) i akterkant.
  2. hovedrist: 750 x 1167 mm, krummes ( $R_{200}$ ) i akterkant.
- Stopperist: 1000 x 1167 mm.

#### b) Nettseksjonen

Nettseksjonen som bærer selve sorteringssystemet skal ha en omkrets i forkant og akterkant på 112 masker (2 x 56#) og en lengde på 26 masker i 135 mm maskevidde.

På undersiden av nettseksjonen kan det festes en slitematte eller et slitenett på inntil 2 meters lengde dersom matten eller nettet kun festes i forkant og langs sidene. Forkant av matten eller nettet festes maskerett med forkant av 2. hovedrist.

#### c) Forlengelsen

Foran nettseksjonen skal det være montert en minimum 7,5 meter lang forlengelse. Fremste del av forlengelsen skal fortrinnsvis være laget i samme materiale og maskevidde som belgen. Bakerste del (minimum 19,5 masker) av forlengelsen skal fortrinnsvis være laget i samme materiale som nettseksjonen. Forlengelsens omkrets skal være 140 masker (2 x 70 #) i forkant,



## FISKERIDIREKTORATET

Strandgaten 229, Boks 185 Sentrum, 5804 BERGEN  
Telex 42 151 \* Telefax 55 23 80 90 \* Tlf. 55 23 80 00

skråskjært ned til den omkrets som passer til omkretsen av nettseksjonen. Maskevidden skal her være minimum 135 mm.

### d) Kobling av støttekjetting i system der det benyttes kassett i 1. hovedrist

Ved kobling av støttekjetting i system der det benyttes kassett i 1. hovedrist skal det være 15 fløytkuler i 1. hovedrist, 6 fløytkuler i 2. hovedrist og 6 fløytkuler i stopperisten. Øvre rammeavstand skal være 270 cm.

### e) Kobling av støttekjetting i system uten kassett

Ved kobling av støttekjetting i system uten kassett skal det være 10 fløytkuler i 1. hovedrist, 6 fløytkuler i 2. hovedrist og 6 fløytkuler i stopperisten. Øvre rammeavstand skal være 260 cm.

### f) Kobling av støttekjetting i system der det benyttes kassett i 1. og 2. hovedrist

Ved kobling av støttekjetting i system der det benyttes kassett i 1. og 2. hovedrist skal det være 15 fløytkuler i 1. hovedrist, 8 fløytkuler i 2. hovedrist og 6 fløytkuler i stopperisten. Øvre rammeavstand skal være 282 cm.

### g) Kobling av støttekjetting i system der kassett benyttes i 1. hovedrist og stenger benyttes langs 2. hovedrist

Ved kobling av støttekjetting i system der kassett benyttes i 1. hovedrist og stenger benyttes langs 2. hovedrist skal det være 15 fløytkuler i 1. hovedrist, 8 fløytkuler i 2. hovedrist og 6 fløytkuler i stopperisten. Øvre rammeavstand skal være 270 cm.

### h) Måling av øvre rammeavstand

Ved måling av øvre rammeavstand skal ristsystemet være utspent med tilstrekkelig kraft, slik at ristsystemet er i naturlig utspent tilstand. Ved utspenning av ristsystemet skal det settes lik kraft på de fire øvre ytterpunktene av ristsystemet.

Øvre rammeavstand måles fra innsiden av rammens overkant på 1. hovedrist til innsiden av rammens overkant på stopperisten. Målingen foretas fra midten av begge ristene.

## § 9 Fiskeutslipp

I trålens overpanel skal det være et fiskeutslipp for å lede bort utsortert fisk fra fangstredskapen.

Fiskeutslippet utformes slik at nettet over der hvor ristene er montert fjernes helt.



## FISKERIDIREKTORATET

Strandgaten 229, Boks 185 Sentrum, 5804 BERGEN  
Telex 42 151 \* Telefax 55 23 80 90 \* Tlf. 55 23 80 00

### Kap. 2.2. Krav til enkelt sorteringsristsystem (modifisert Sort-V)

#### § 10 Materiale

Det skal benyttes syrefast stål (18,12, A4) i sorteringsristen og sorteringsristkassetten.

#### § 11 Montering

Sorteringsristsystemet, som består av en nettseksjon der sorteringsrist eller sorteringsristkassett, løftepanel, ledepanel og en forlengelse er montert, skal monteres inn mellom trålens belg og trålens forlengelse eller sekk.

Sorteringsrist eller sorteringsristkassett, løftepanel og ledepanel monteres inn i nettseksjonen som vist på figur 1, 2, 6c og 6d i vedlegg 3. Sorteringsristens fremre 130 cm eller sorteringsristkassetten fremre 135 cm innmonteres over en seksjonslengde på maks 112 cm uten sorteringsristkassett og 118 cm med sorteringsristkassett målt på strukket lin fra sorteringsristens eller sorteringsristkassetten festepunkt (A1 og A2 / B1 og B2) (figur 6a-d, vedlegg 3) mot sideleis til tangerende punkt på lin i forkant av sorteringsristen eller sorteringsristkassetten.

I nettseksjonen der sorteringsristen eller sorteringsristkassetten er montert, skal det monteres fløytkuler for å nøytralisere vekten av sorteringsristen eller sorteringsristkassetten, slik det fremgår av § 12e. Fløytkulene skal være 8 " (200 mm) i diameter.

For å holde sorteringsristsystemet i rett posisjon skal det på hver side monteres en 7 mm stålkjetting som festes med GM-lås til sorteringsristens eller sorteringsristkassetten øvre fremre

hjørner og i sideleisen (sammenføyning mellom overpanelet og underpanelet) bak risten som vist på figurene 1, 2 og 9 i vedlegg 3.

#### § 12 Utforming av sorteringsristsystemet

##### a) Risten og kassetten

Risten som benyttes skal ha følgende minimum lengde og bredde:

Ramme lengde: 1750 mm

Ramme bredde: 1234 mm

Kassetten som kan benyttes skal ha følgende lengde og bredde:



## FISKERIDIREKTORATET

Strandgaten 229, Boks 185 Sentrum, 5804 BERGEN  
Telex 42 151 \* Telefax 55 23 80 90 \* Tlf. 55 23 80 00

Kassettlengde: 1880 mm

Kassettbredde: 1360 mm

### b) Nettseksjonen

Nettseksjonen hvor sorteringsristen eller sorteringsristkassetten, løftepanelet, ledepanelet og støttekjettingene er innmontert, skal være formet som en sylinder med omkrets i forkant og akterkant på 104 masker (2 x 52#) og en lengde på 60 masker i minimum 135 mm maskevidde.

På undersiden av nettseksjonen kan det festes en slitematte eller et slitenett på inntil 2 meters lengde dersom matten eller nettet kun festes i forkant og langs sidene. Forkant av matten eller nettet festes i forkant 1 meter fremfor sorteringsristens bakkant.

### c) Løftepanel

Løftepanelet skal være innmontert i underpanelet og langs stolpe opp mot sideleis. Deretter skal løftepanelet være montert langs 6 masker i sideleis før det monteres ned langs stolpe mot bunn i underpanelet. Det skal være 4 masker mellom bakerste punkt for løftepanel langs leis og fremre hjørner av sorteringsrist. Maskevidden i løftepanelet skal være maksimum 60 mm, og løftepanelet skal ha en minimums og maksimums bredde på henholdsvis 45 masker (fremme og bak) og 115 masker (på midten). Under løftepanelets fremre del skal det være montert 5 fløytkuler. Løftepanelet skal være laget i P.E. (coulene). Figur 7, vedlegg 3.

### d) Ledepanel

Ledepanelet skal ha en bredde på 60 masker og en lengde som tilsvarer lengden av stolpene i nettseksjonen det er montert langs, pluss 10%. Ledepanelet skal ha en maskevidde på maksimum 60 mm og skal være laget i P.E. (coulene). Figur 8, vedlegg 3.

### e) Fløytkuler

For å nøytralisere vekten av sorteringsristen og/eller sorteringsristkassetten skal det benyttes fløytkuler.

Ved bruk av sorteringsrist uten sorteringsristkassett, skal det benyttes totalt 17 fløytkuler hvor 7 kuler monteres langs forkant av risten og 5 kuler på hver side langs maskeleisen ved fiskeutslippet fra ristens fremre hjørner og bak mot ledepanelet.

Ved bruk av rist med kassett skal det i tillegg monteres 6 kuler festet til sidene på kassetten, hvor en fester 3 kuler på hver side.

Kulene skal monteres tett og skal sitte rett over sidene på sorteringsristen eller sorteringsristkassetten.





## FISKERIDIREKTORATET

Strandgaten 229, Boks 185 Sentrum, 5804 BERGEN  
Telex 42 151 • Telefax 55 23 80 90 • Tlf. 55 23 80 00

### f) Støttekjettinger

På hver side av sorteringsristen eller sorteringsristkassetten skal det monteres en støttekjetting. Kjettingene skal monteres i sorteringsristens eller sorteringsristkassettenes øvre hjørner og bakover for feste i sideleis (sammenføyning mellom overpanelet og underpanelet.). Støttekjettingene skal være festet i leisen 0 til 35 cm foran bakenden på nettseksjonen. Lengden på støttekjettingen skal være 112 cm uten kassett og 118 cm med sorteringsristkassett pluss lengden fra sorteringsristen eller sorteringsristkassettenes festepunkt i leis til støttekjettingens festepunkt i leis. For å ha et stadig festepunkt til støttekjetting i leis, kan det bendsles fast en 20 til 25 cm lang kjetting fra bakenden av nettseksjonen og forover. Lengden på støttekjettingen måles fra innsiden av enden av GM-lås på risten, til innsiden av enden av GM-lås som er festet i leis.

### g) Forlengelsen

Foran nettseksjonen hvor sorteringsristen eller sorteringsristkassetten, løftepanelet, ledepanelet og støttekjettingene er montert skal det være montert en minimum 8 meter lang nettseksjon (forlengelse). Forlengelsens omkrets skal være 160 masker (2 x 80 #) i forkant, skråskjært ned til 100 masker (2 x 50 #). I denne delen av forlengelsen skal det fortrinnsvis benyttes samme maskevidde og materiale som i belgen, men med dobbel tråd. Bakerste del av forlengelsen skal være rettskåret med en omkrets på 104 masker (2 x 52 #) og med en minimum lengde på 22,5 masker. I bakerste del av forlengelsen kan det benyttes P.E. (coulene) eller P.A. (nylon) som materiale.

### § 13 Fiskeutslipp

I trålens overpanel skal det være et fiskeutslipp for å lede bort utsortert fisk fra fangstredskapen.

Fiskeutslippet utformes slik at alt lin mellom maskeleisene fra ristens fremre hjørner og bak til ledepanelets bakre hjørner skal være fjernet.

### Kap. 2.3. Krav til fleksibelt seleksjonssystem (fleksirist).

### § 14 Materiale

Fleksiristene skal være laget i sort fiberarmert polyamid (nylon) og gummi.



## FISKERIDIREKTORATET

Strandgaten 229, Boks 185 Sentrum, 5804 BERGEN  
Telex 42 151 \* Telefax 55 23 80 90 \* Tlf. 55 23 80 00

### § 15 Utforming av fleksiristene

#### a) Ristene

Ristene skal være utformet som vist i figur 4, vedlegg 7.

Ristene som benyttes skal ha følgende minimum lengde og bredde:

Lengde 1500 m.m. (målt på spilene)

Bredde 955 mm (målt på tverrbånd)

Spiletykkelse, maksimum 20,5 mm

#### b) Nettseksjonen

Nettseksjonen skal være utformet som vist i figur 1, vedlegg 7.

Nettseksjonen hvor ristene og ledepanelet er montert skal ha en maskevidde på 135 mm.

Nettseksjonen skal bestå av en sylindrisk del som skal være rettskjært og en kjegleformet del som skal være skrånkjært.

Den kjegleformete, skrånkjærte delen skal ha en omkrets i forkant på totalt 160 masker (2x80 masker) skrånkjæres ned til totalt 100 masker i bakkant (2x50 masker). Dette gir en lengde på 45 masker for den skrånkjærte delen.

Den sylindriske, rettskjærte delen av nettseksjonen skal ha en omkrets på totalt 100 masker (2x50 masker) og en minimum lengde på 70 masker.

#### c) Ledepanel

Ledepanelet skal være utformet som vist i figur 5, vedlegg 7.

Ledepanelet skal ha en maskevidde på maksimum 60 mm. Bredden skal være 60 masker med maskevidde 60 mm, eller tilsvarende bredden av 60 masker med 60 mm maskevidde målt på

strukket lin. I for- og bakkant av ledepanelet kan det lages en overgang til rister/nettseksjon. Overgangen kan være inntil 2 masker lang (N-retningen\*) med masker tilpasset overgangen fra nettseksjon til ledepanel (maskevidden her skal ikke overstige 140 mm). Lengden på ledepanelet inkludert overgang skal tilsvare lengden av strukket lin i nettseksjonen det monteres langs, pluss 10%.

\* Betegnelse N, B, og T er internasjonale standarder redskapsindustrien bruker som viser hvilken retning linet skal kuttes i, se også vedlegg 7



## FISKERIDIREKTORATET

Strandgaten 229, Boks 185 Sentrum, 5804 BERGEN  
Telex 42 151 \* Telefax 55 23 80 90 \* Tlf. 55 23 80 00

### d) Fiskeutslipp

I nettseksjonens rettskjærte del skal det være fiskeutslipp i over- og underpanelet. Fiskeutslippet utformes som vist på figur 2, vedlegg 7. Alt lin i det indikerte området skal fjernes. Det skal lages en leis på 2 masker i fiskeutslippets langsgående (N-retningen) kanter.

### § 16 Montering

Sorteringsristsystemet, som består av en forlengelse, en nettseksjon, to sorteringsrister og to ledepanel, skal monteres inn mellom trålens belg og trålens forlengelse eller sekk som vist i figur 3, vedlegg 7.

Ledepanelene skal monteres i nettseksjonen som vist i figur 5, vedlegg 7. Ledepanelenes forkant skal festes til ristenes sjakler. Ledepanelenes bakkant skal festes til bakkant av fiskeutslippet, se figur 2, vedlegg 7. Ledepanelenes sider festes til nettseksjonens sider som angitt i figur 5, vedlegg 7.

Hver sorteringsrist skal være innmontert over 8 hele masker. Disse maskene skal ikke overstige 132 cm målt fra midt på første knute i første maske til midt på siste knute i siste maske. Første og siste knute er de knutene som er i knuterekken, i T-retningen, fra endene av maskene som er montert til endene på risten. Disse knuterekkene skal danne utgangspunkt for tellingen av masker vedrørende sorteringsristenes innmontering i nettseksjonen, figur 5 og 6. Det skal være 9 "frie" masker, ikke masken som er festet til hjørnet av sorteringsristen eller leisen, videre maskerett i T-retningen til sideleis, figur 6. Avstanden mellom sorteringsristene skal være 7 masker talt fra bakkant av fremste rist til forkant på bakerste rist.

Det kan benyttes et tilstrekkelig antall fløytkuler for å nøytralisere ristenes vekt i vann under forutsetning av at det benyttes samme type kuler med likt antall på hver side og at de festes i sideleisen.

Det kan lages utslipp for stein, svamp eller lignende i underpanelet av nettseksjonen. Utslippet skal da være minimum ti åpne masker foran fremre festepunkt til risten i underpanelet og skal ha en maksimum bredde lik ristens bredde.

Det er ikke tillatt å ha noen form for slitematter festet til underpanelet i nettseksjonen hvor sorteringsristene er montert.

Ved en eventuell stenging av utslippet for stein, svamp eller lignende kan det benyttes nett eller slitematte festet til undersiden av utslippet.



## FISKERIDIREKTORATET

Strandgaten 229, Boks 185 Sentrum, 5804 BERGEN  
Telex 42 151 \* Telefax 55 23 80 90 \* Tlf. 55 23 80 00

### KAP. 3. KRAV TIL SORTERINGSRISTSYSTEM SOM KUN KAN BENYTTES I RUSSISK FIREPANELSTRÅL

#### § 17 Materiale

Det kan benyttes vanlig stål, rustfritt stål eller glassfiber til produksjon av sorteringsrister.

#### § 18 Montering

Sorteringsristen monteres mellom den kjegleformede og den sylindriske delen av trålposen. Omkretsen av trålposens kjegleformede del skal tilsvare omkretsen på sorteringsristssystemet.

#### § 19 Utforming av sorteringsristssystemet

##### a) Sorteringsristen

Minste lengde og bredde i sorteringsristen skal være følgende:

1,5 x 1,2 meter på fartøyer med hovedmotor på 1000 kWt og større.

1,2 x 1,0 meter på fartøyer med hovedmotor mindre enn 1000 kWt.

##### b) Nettseksjonen

På fartøyer med hovedmotor på 1000 kWt og større, skal omkretsen av nettseksjonen være 76 frie masker, seksjonslengden skal være 43,5 frie masker med maskevidde ikke mindre enn 135 mm.

På fartøyer med hovedmotor mindre enn 1000 kWt, skal omkretsen av nettseksjonen være 64 frie masker. Seksjonslengden skal være 37,5 frie masker med maskevidde ikke mindre enn 135 mm.

I underpanelet kan det monteres en 2 meter lang slitematte forutsatt at den kun er festet i forkant og langs sidene. Forkanten på slitenettet skal festes parallelt med bakenden på sorteringsristen.

##### c) Ledepanelet

På fartøyer med hovedmotor på 1000 kWt og større skal ledepanelets lengde være 1,6 meter og ledepanelets bredde være 3,1 meter. Antallet masker bestemmes ut fra størrelsen på maskevidden som benyttes. Avviket i størrelsen på ledepanelet målt på strukket lin skal ikke overstige +/- 10%.



## FISKERIDIREKTORATET

Strandgaten 229, Boks 185 Sentrum, 5804 BERGEN  
Telex 42 151 \* Telefax 55 23 80 90 \* Tlf. 55 23 80 00

På fartøyer med hovedmotor mindre enn 1000 kWt skal ledepanelets lengde være 1,3 meter, og ledepanelets bredde være 2,5 meter. Antallet masker bestemmes ut fra størrelsen på maskevidden som benyttes. Avviket i størrelsen på ledepanelet målt på strukket lin skal ikke overstige +/- 10%.

### d) Løftepanelet

På fartøyer med hovedmotor på 1000 kWt og større skal løftepanelets lengde være 3,1 meter og løftepanelets bredde være 3,1 meter. Avviket i størrelsen på løftepanelet målt på strukket lin skal ikke overstige +/- 10%.

På fartøyer med hovedmotor mindre enn 1000 kWt skal løftepanelets lengde være 2,6 meter og løftepanelets bredde være 2,6 meter. Avviket i størrelsen på løftepanelet målt på strukket lin skal ikke overstige +/- 10%.

### e) Fiskeutslippet

Fiskeutslippet skal være fullstendig åpen over sorteringsristen og ledepanelet.

### § 20 Flottører

Systemet som benyttes av fartøyer med hovedmotor på 1000 kWt og større skal utstyres med maksimum 16 flottører, hver med diameter på 200 - 220 mm.

Systemet som benyttes av fartøyer med hovedmotor mindre enn 1000 kWt skal utstyres med maksimum 13 flottører, hver med diameter på 200 - 220 mm.

### § 21 Montering av sorteringsristen i sorteringsristsystemets nettseksjon

Sorteringsristen skal dekke minst halvparten av sorteringsristsystemets nettseksjon.

### § 22 Montering av løftepanelet

Løftepanelet skal dekke minst halvparten av sorteringsristsystemets nettseksjon. Løftepanelet skal ikke monteres mer enn seks masker fra forkant av sorteringsristen.



## Spesifikasjon for enkel sorteringsrist i torsketrål

Fig. 1 Montering av sorteringsristsystem.

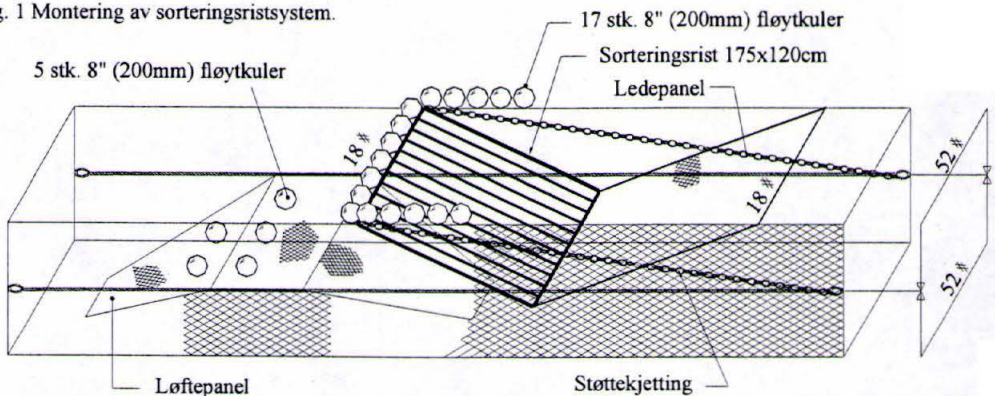


Fig. 2 Sorteringsristsystemet sett fra siden.

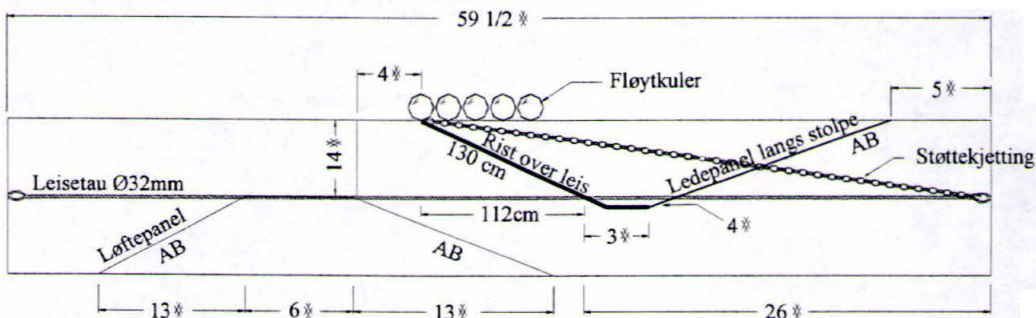


Fig. 3 Sorteringsristsystemet sett ovenfra.

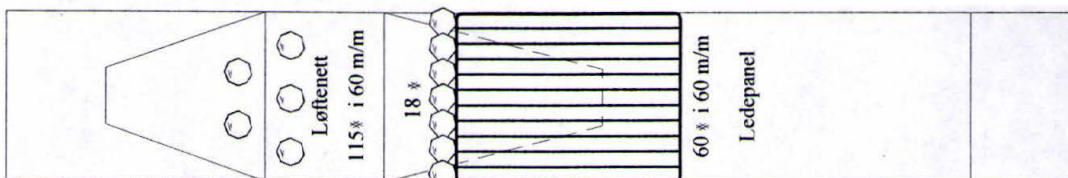


Fig. 4 Forlengelse mellom trålbelt og ristseksjon.

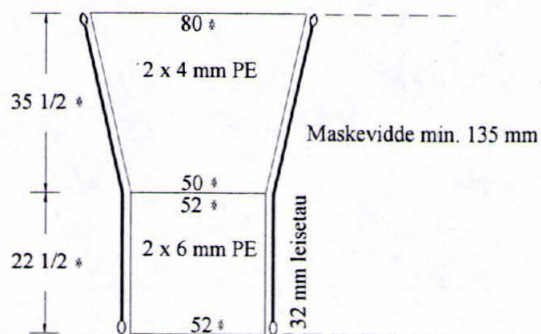
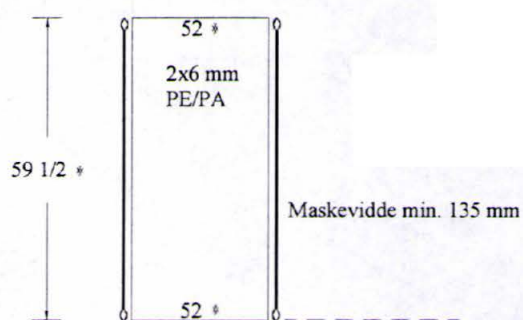


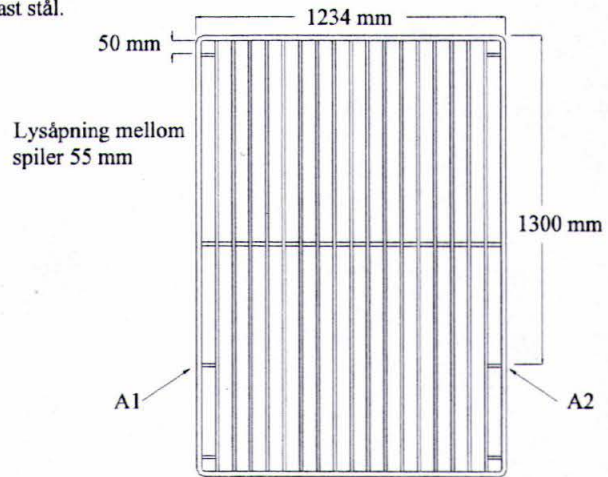
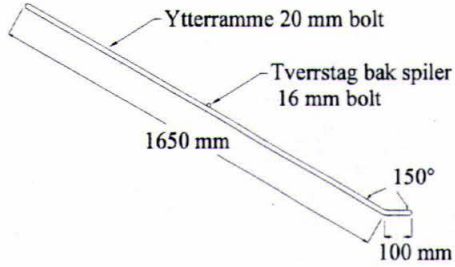
Fig. 5 Nettseksjon for montering av sorteringsrist, løftepanel og ledepanel.



### VEDLEGG 3

Fig. 6a Sorteringsrist for torsketrål, helsveist i syrefast stål.

Sett fra siden



Ytterramme: 20 mm bolt Tverrstag: 16 mm bolt  
 Spiler: 12 mm bolt Småstag i hjørner: 12 mm bolt  
 A1 og A2: Tverrstag for montering mot sideleis

Fig. 6b Sorteringsristkassettens utforming og mål (i mm).

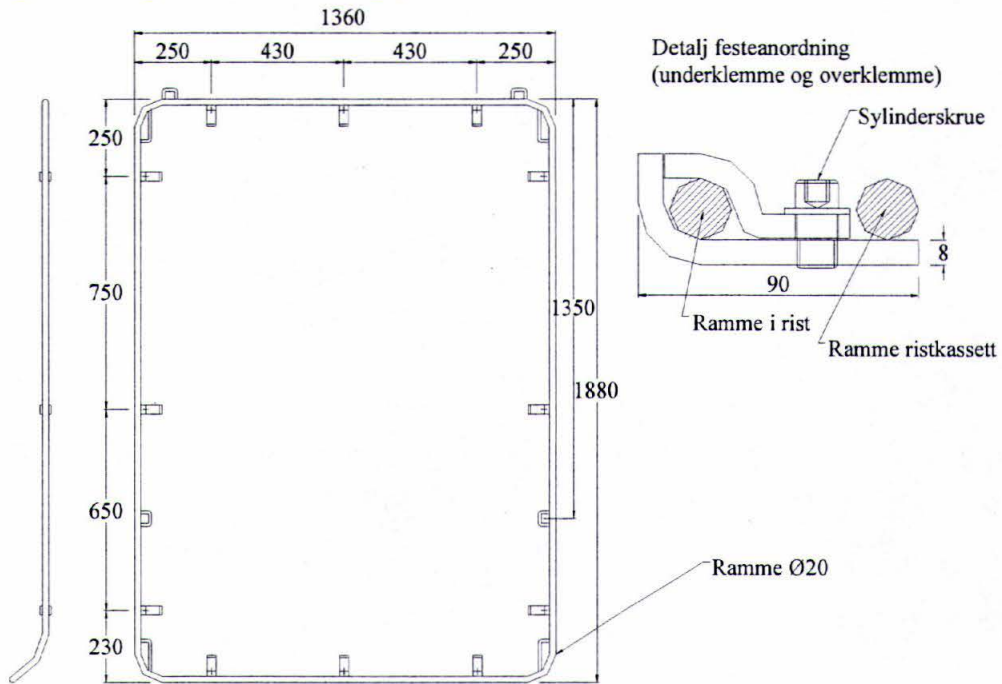
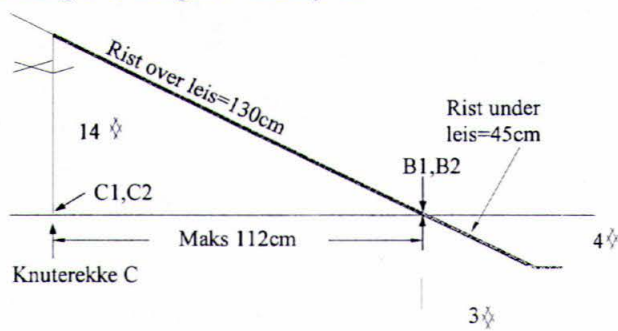


Fig. 6c Innmontering av sorteringsrist i nettseksjonen.





VEDLEGG 3

Fig. 6d Innmontering av sorteringsristkassett i nettseksjonen.

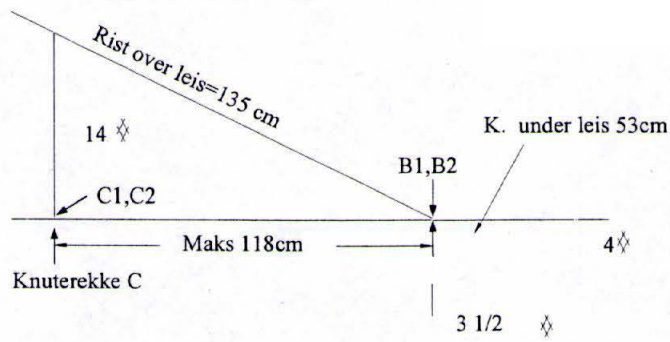


Fig. 7 Løftepanel.

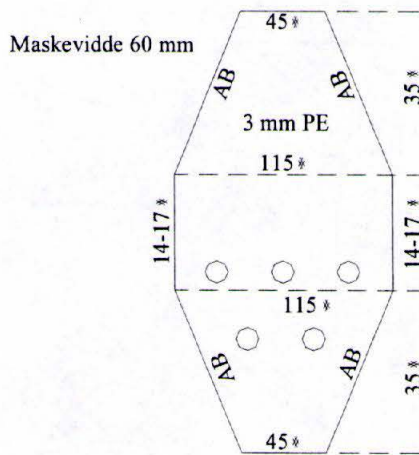


Fig. 8 Ledepanel.

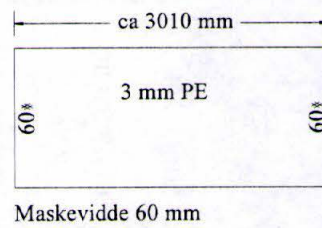
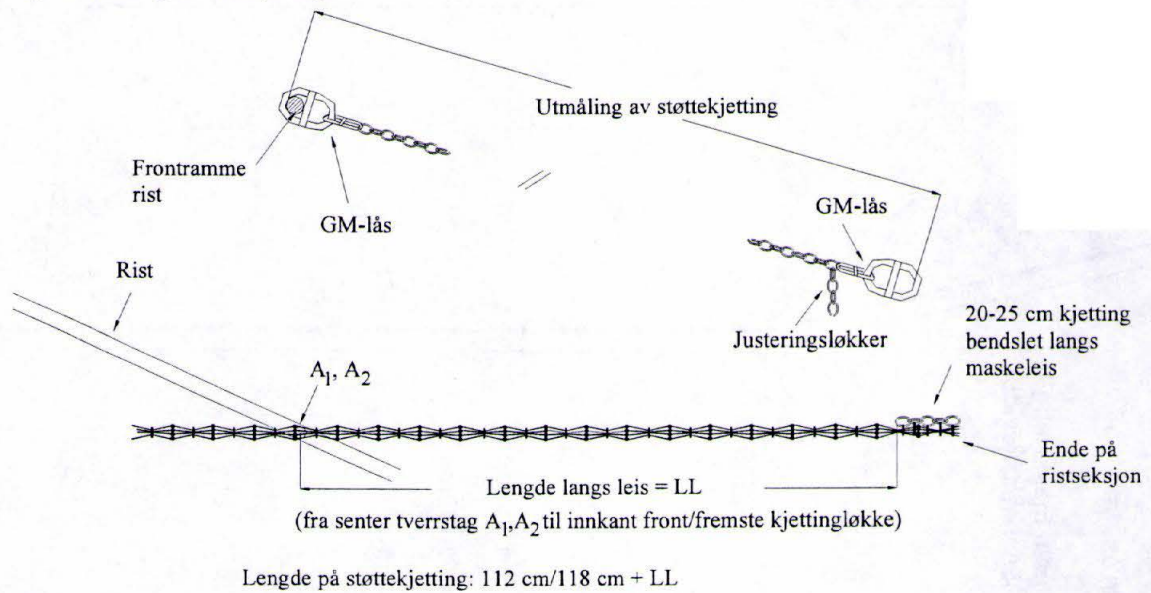
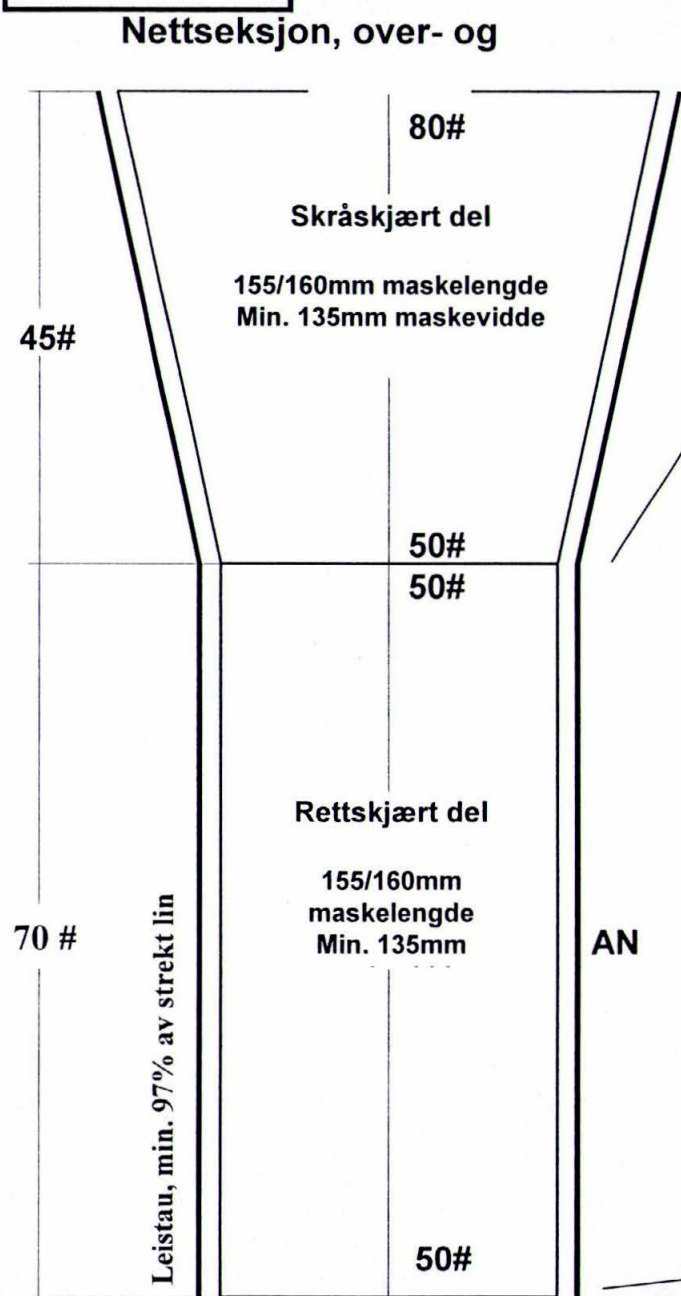
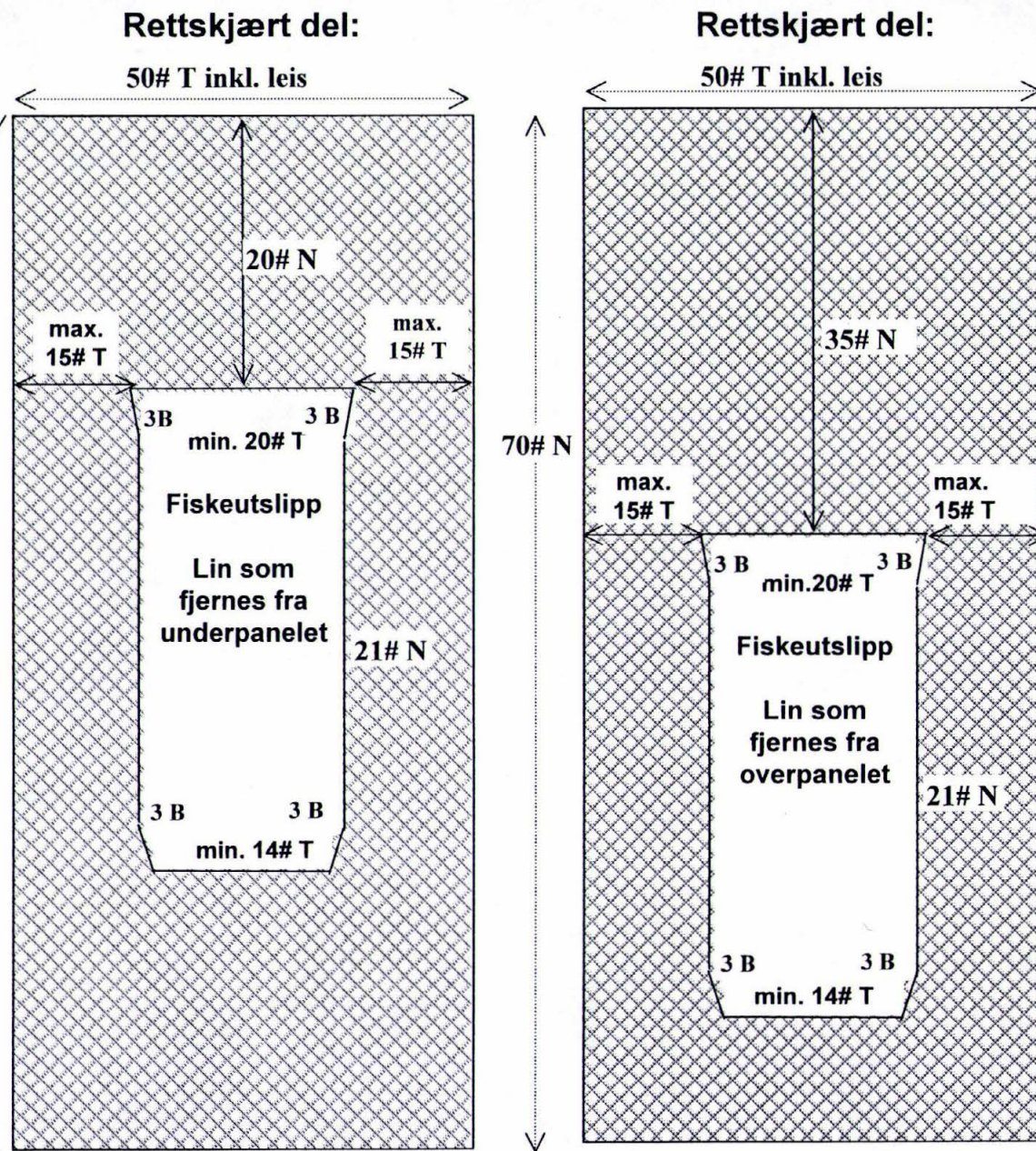


Fig. 9 Montering av støttekjetting.

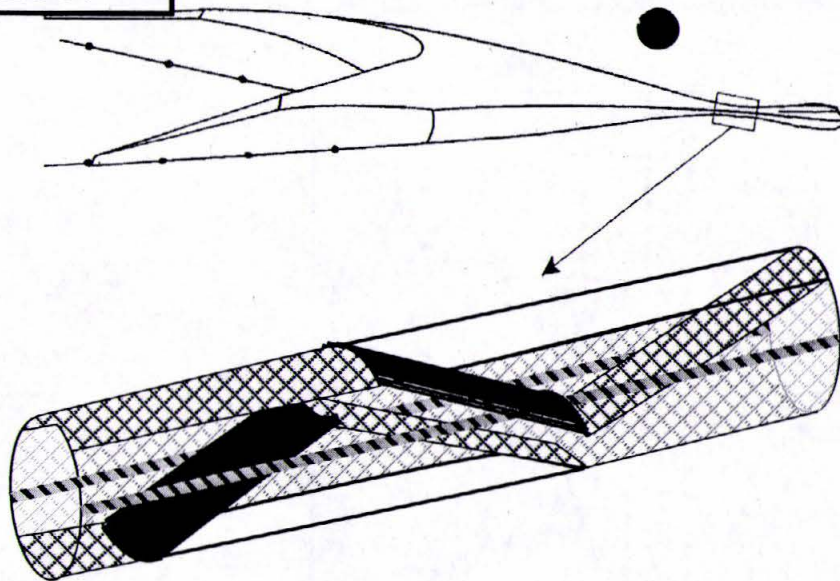




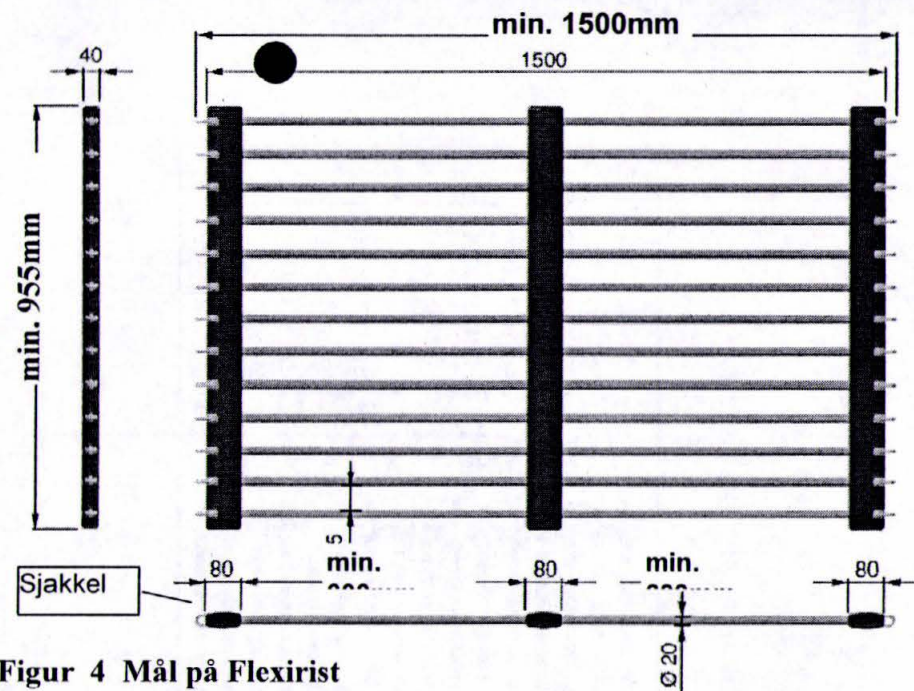
Figur 1 Nettseksjon til fleksibelt seleksjonssystem



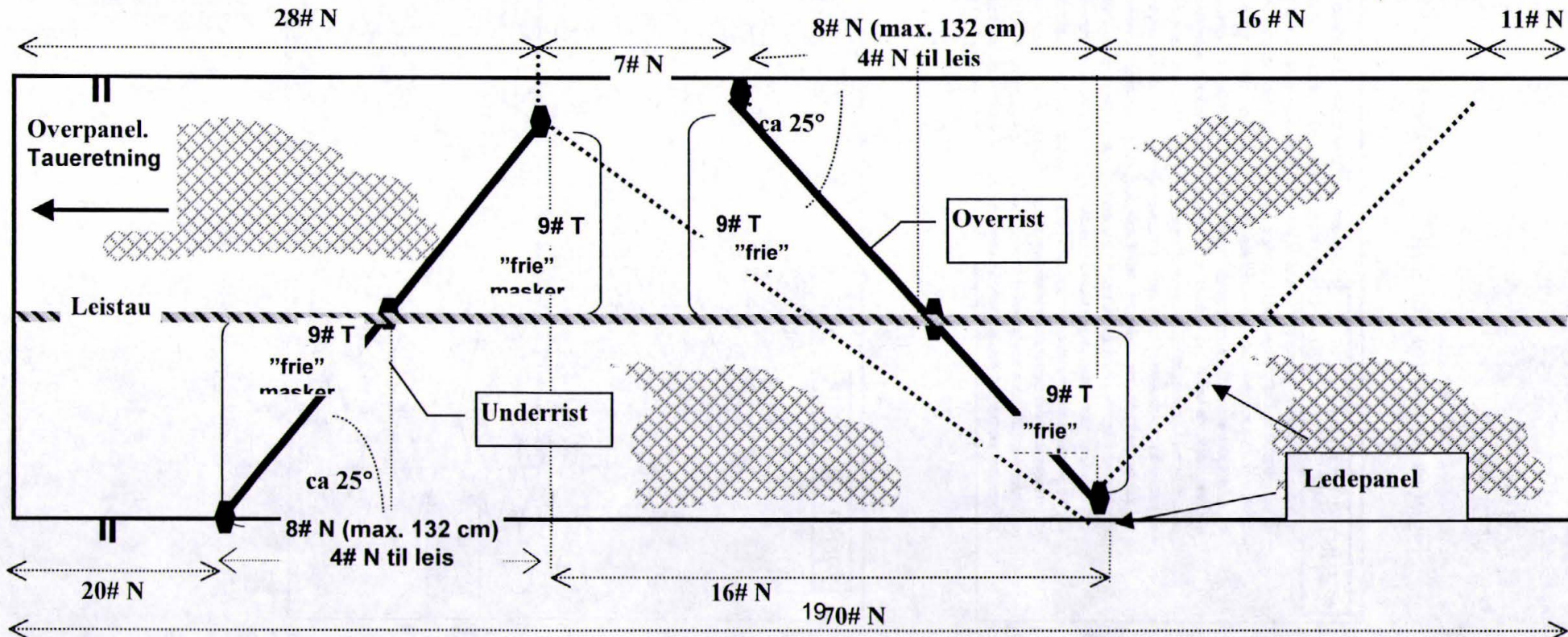
Figur 2 Utforming av fiskeutslipp i under og overpanelet



Figur 3 Plassering av fleksibelt seleksjonssystem



Figur 4 Mål på Flexirist



Figur 5 Montering av rister og ledepanel i rettskjært nettseksjon

## VEDLEGG 7

Figur 6. Skisse for kontroll av innmonteringsvinkelen på fleksiristene.

