

## MELDING FRA FISKERIDIREKTØREN

\*\*\*\*\*

J. 18/82

## FORSKRIFTER OM FANGST AV SEL UTENOM NORSKEKYSTEN I 1982

Ved kgl. resolusjon av 19. februar 1982 er det i medhold av lov av 14. desember 1951 om fangst av sel fastsatt følgende forskrifter om fangst av sel utenom norskekysten i 1982.

## I

Newfoundlandsfeltet.

Norge kan på dette fangstfelt fange maksimum 24.000 grønlandssel og 6.000 klappmyss. Til fangst for kanadiske landfangere er avsatt en kvote på inntil 3.000 klappmyss. Den delen av denne kvote som ikke blir tatt innen en nærmere angitt dato, kan de norske og kanadiske fangstfartøyer etter dette tidspunkt konkurrere fritt om å fange.

Fangsten av grønlandssel skal avpasses slik at det totale antallet ett år gamle og eldre dyr ikke overstiger 6% av den samlede grønlandssel-fangsten som til en hver tid er om bord i de enkelte fartøyer. Av voksne klappmyss, som må avlives av sikkerhetsmessige grunner, tillates for hvert av fartøyene fanget inntil 5% av den totale daglige klappmyss-fangsten for vedkommende fartøy.

Det er forbudt å fange eller å drepe grønlandssel før 10. mars kl. 09.00 GMT og etter 24. april kl. 24.00 GMT. Klappmyss er forbudt å fange eller å drepe før 20. mars kl. 10.00 GMT og etter 24. april kl. 24.00 GMT. Den 25. mars tas standpunkt til fangst på eventuell resterende del av kvoten på 3.000 klappmyss for landfangere. Den kanadiske regionale fiskeridirektør for Newfoundland kan etter konsultasjoner med de norske og kanadiske førere av fangstfartøyene endre denne dato og likeledes datoene for åpning av fangsten av grønlandssel og klappmyss.

I fangstsesongen er det mellom kl. 24.00 GMT og kl. 09.00 GMT forbudt å fange, drepe eller å flå grønlandssel på dette feltet. I tidsrommet til og med 31. mars er det forbudt å fange, drepe eller å flå klappmyss mellom kl. 22.00 GMT og kl. 09.00 GMT og etter nevnte dato mellom kl. 24.00 GMT og kl. 09.00 GMT.

## II

Vesterisen.

Det tillates fanget maksimum 21.000 unger av grønlandssel og maksimum 16.700 klappmyssunger. Den delen av ungekvoten for grønlandssel som ikke er fanget innen 10. april kl. 24.00 GMT kan tas som hårfellende (ett år gamle og eldre) dyr etter dette tidspunkt.

Det er forbudt å avlive voksne klappmysshunner. Antallet voksne klappmysshunner, som må avlives av sikkerhetsmessige grunner, skal ikke overstige 2% av kvoten for klappmyssunger. For hver voksen klappmysshunn som avlives på denne måte, skal trekkes fra 2 unger i den tildelte ungekvote.

Voksne (kjønnsmodne) klappmysshanner kan fanges fritt. Det er forbudt å fange ikke kjønnsmodne klappmyss (gris).

Det er forbudt å fange eller å drepe grønlandssel og klappmyss før 22. mars kl. 07.00 GMT og etter 5. mai kl. 24.00 GMT. Det er forbudt for fartøyene å gå fra Norge før 15. mars kl. 18.00 norsk tid.

Med Vesterisen forstås i disse bestemmelser dravisområdet utenfor Øst-Grønlands kyst mellom  $77^{\circ} 00'$  nordlig bredde og en linje trukket fra Kap Nord (Horn) på Island rettvisende vest til et punkt  $66^{\circ} 28'$  nordlig bredde og  $30^{\circ} 00'$  vestlig lengde og herfra i en rett linje til midt i Storfjordens munning (Grønland).

Det er forbudt å foreta mer enn en fangsttur til fangstfeltet i Vesterisen. Fiskeridepartementet kan dispensere fra denne bestemmelse. Slik dispensasjon kan bare gis i de tilfeller et fartøy på grunn av tvingende omstendigheter må forlate fangstfeltet uten å ha oppnådd tilfredsstillende fangstresultat.

## III

Østisen (øst for  $20^{\circ} 00'$  østlig lengde).

Det tillates fanget maksimum 17.500 grønlandssel. Fangst av andre selarter er forbudt i sovjetisk sone. Det er dessuten forbudt å fange klappmyss på hele dette fangstfelt.

Storkobbe er inntil videre totalfredet i Østisen, øst for  $37^{\circ} 00'$  østlig lengde i området nord for  $75^{\circ} 00'$  nordlig bredde, og øst for  $20^{\circ} 00'$  østlig lengde i området sør for  $75^{\circ} 00'$  nordlig bredde.

Det er forbudt å fange eller å drepe grønlandssel før 23. mars kl. 07.00 GMT og etter 30. april kl. 24.00 GMT. De sovjetiske myndigheter vil kunne forlenge fangsttiden for dette felt dersom ugunstige fangstforhold gjør det nødvendig, dog ikke utover 10. mai kl. 24.00 GMT.

## IV

Fordelingen av fangstkvote foretas etter nærmere bestemmelse av Fiskeridepartementet.

## V

Utenom de foran nevnte fangstfelt er all regulær skutefangst av sel forbudt hele året. Fiskeridepartementet kan for ringsel og storkobbe dispensere fra denne bestemmelse i Nordisen, (Svalbardområdet) vest for de grenselinjer som er angitt i 2. avsnitt i punkt III.

## VI

For å påse at bestemmelsene i denne resolusjon overholdes kan Fiskeridepartementet oppnevne inspektører. Inspektørene skal ha rett til å foreta inspeksjon av fartøy og redskaper, å kontrollere bruken av fangstredskapene og ellers foreta det som er nødvendig for å påse overholdelsen av de gjeldende reguleringsbestemmelser.

Skipperen eller annen ansvarshavende om bord i fartøyer som deltar i selfangst skal gi inspektøren adgang til fartøyet og ellers være behjelpelig med at inspeksjon kan bli utført tilfredsstillende.

Nærmere instruks for inspektørene fastsettes av Fiskeridepartementet.

## VII

Selavgiften for 1982 fastsettes til kr. 1,- pr. fanget sel uansett selart.

Etter ankomst norsk havn pålegges fangstfartøyenes eiere - uten hensyn til hvor fangsten leveres - å melde fangsten og dens sammensetning til Fiskeridirektoratets kontrollverk i Ålesund eller Tromsø, samt å foranledige avgiften innbetalt samme steder.

Nærmere bestemmelser om innkreving av selavgiften kan fastsettes av Fiskeridepartementet.

#### VIII

Den som forsettlig eller uaktsomt overtrer bestemmelsene i denne resolusjonen eller medvirker hertil, straffes overensstemmende med § 6 i Lov av 14. desember 1951 om fangst av sel, med bøter eller fengsel inntil 3 måneder.

Ulovlig fanget sel eller verdien herav kan inndras i henhold til inndragningsbestemmelsene i straffeloven av 22. mai 1902.

-----

## BILAG TIL J. 18/82

NORSKE FANGSTRETTIGHETER OG PLIKTER VED NEWFOUNDLAND, ISLAND, ØSTGRØNLAND  
OG I SOVJETISK SONE:Newfoundlandsfeltet.

I henhold til overenskomst mellom Norge og Canada av 15. juli 1971, endret ved noteveksling av 8. og 12. desember 1975, har kanadiske myndigheter gitt norske fartøyer som driver selfangst ved Newfoundland rett til å fange sel (grønlandssel og klappmyss).

- a) i de ytre 9 mil av sjøterritoriet på Canadas Atlanterhavskyst mellom  $48^{\circ} 00'$  nordlig bredde og  $55^{\circ} 20'$  nordlig bredde, og
- b) utenfor en linje trukket mellom Gull Island  $50^{\circ} 00' 01''$  nordlig bredde  $55^{\circ} 21' 15''$  vestlig lengde og Turr Islet  $49^{\circ} 50' 11''$  nordlig bredde og  $54^{\circ} 08' 45''$  vestlig lengde, men ikke nærmere enn 3 mil fra nærmeste land, og
- c) inne i Belle Isle-stredet opptil en linje mellom Barge Point og Cape Normann Ligth, men ikke nærmere enn 5 mil fra nærmeste land utenfor Newfoundland mellom Cape Norman og Cape Bauld, og ikke nærmere enn 3 mil fra nærmeste land mellom Barge Point og Double Island, herunder Belle Isle og
- d) opptil 3 mil fra nærmeste land mellom Double Island  $52^{\circ} 15' 30''$  nordlig bredde,  $55^{\circ} 32' 58''$  vestlig lengde, og Outer Gannet Island,  $54^{\circ} 00' 00''$  nordlig bredde,  $56^{\circ} 32' 12''$  vestlig lengde, og
- e) opptil, men ikke innenfor grunnlinjen mellom Outer Gannet Island,  $54^{\circ} 00' 00''$  nordlig bredde,  $56^{\circ} 32' 12''$  vestlig lengde, og East Rock (White Bear)  $54^{\circ} 27' 06''$  nordlig bredde  $56^{\circ} 51' 08''$  vestlig lengde.

Norsk selfangst er ellers ikke tillatt i St. Lawrencegulven.

Dersom selen i området ved Hamilton Inlet oppholder seg innenfor de kanadiske territorialgrense (4-mils grensen) slik at det av den grunn vil være vanskelig for de norske fartøyer å få tatt sine fangstkvoter, vil de kanadiske myndigheter, når tiden for fangsten er inne, kunne gi fartøyene tillatelse til fangst innenfor grensen.

Fangstfartøyene plikter å holde seg på betryggende avstand fra de kanadiske

landfangerne, slik at de ikke hindrer eller generer deres fangst. Det vises ellers til de kanadiske forskrifter om fiske og fangst i sonen.

#### Vesterisen.

En regner med at norsk selfangst innenfor den islandske fiskerigrense også vil bli tillatt i kommende sesong. Hvorvidt norske fartøyer får adgang til å drive selfangst innenfor 200 n. mils sonen ved Øst-Grønland i 1982 er ennå ikke avgjort. De fartøyer som skal delta i fangsten vil senere bli underrettet om disse forhold og hvilke regler som skal følges ved fangst der.

#### Østisen.

##### Lisensiering, fangstlogbøker og fangstrapportering.

Fiske og fangst innenfor den sovjetiske 200 n. mils sone i Barentshavet er underlagt lisensieringsplikt på samme måte som i 1981. Lisenser formidles gjennom Fiskeridirektøren. En spesiell fangstlogbok og rapporteringsregler for bruk i sovjetisk farvann vil av Fiskeridirektoratet bli sendt de fartøyer som får lisens for fangst i sonen.

En gjør oppmerksom på at fra sesongen 1982 er det fartøyenes totalfangst som skal oppgis ved hver ukes utgang, mot tidligere ukefangsten. Teksten skal være på engelsk.

Ved angivelse av selart skal nyttes latinske navn. Disse navn er for grønlandssel: *Phosa groenlandica*, klappmyss: *Cystophora cristata*, ringsel: *Phosa hispida*, storkobbe: *Erignathus barbatus*, hvalross: *Odobenus rosmarus* og isbjørn: *Ursus arctos*.

#### Forurensning.

Det er innført bestemmelser som forbyr forurensning av havområdene i den sovjetiske sone. Forbudet gjelder ikke bare forurensning i vanlig forstand, som oljeutslipp o.l., men også avfall fra fangst og fiske. Det er således forbudt å dumpe selskrotter eller deler av dyrene på den sovjetiske kontineltalsokkel. De sovjetiske myndigheter har påpekt at denne bestemmelse vil bli strengt håndhevet.

Nærmere orientering om fjerning av skrottene vil bli gitt de deltakende fartøyer senere.

#### Fangst ved 12-mils grensen.

Dersom fangsten foregår ved den sovjetiske 12-mils grensen og isen som avlivede dyr ligger på driver innenfor grensen slik at det ikke er

muligheter for å kunne tatt dyrene om bord, må det straks meldes fra om dette til nærmeste sovjetiske vaktbåt eller dersom dette ikke er mulig til Sevryba, Murmansk, og til Fiskeridirektoratet. Fangst som går tapt på denne måte skal fratrekkes fartøyets kvote, ved fri fangst av den kvote som er avsatt for fri fangst. Fiskeridirektøren vil på det sterkeste henstille til at slike situasjoner unngås.

#### Uforutsatte problemer.

Skulle det oppstå problemer på feltet som fangerne er usikre på hvordan de skal takles, må fangerne straks ta kontakt med de sovjetiske inspektører på feltet for å få sakene løst. Er det ikke mulig å oppnå kontakt med inspektør, tas saken opp med Fiskeridirektoratet.

#### Fartøymerking.

De sovjetiske myndigheter har videre krevd at selfangstfartøyenes registreringsmerke skal være påmalt styrehuset i tydelig skrift slik at spesiell inspeksjon fra fly lettere kan gjennomføres.

#### Ansvar ved overtredelse av de sovjetiske regler for fiske og fangst i sovjetisk sone.

Ved overtredelse av de sovjetiske regler vil det ovenfor utenlandske fiske- og fangstfartøyer og skyldige personer bli gjort gjeldende relevant sovjetisk lovgivning, herunder tap av rett for fartøyene til å drive fiske og fangst i havområdene, ileggelse av mulkt og erstatningskrav som hjemlet i loven for skade som er forvoldt de levende ressurser, samt ledsagelse av fartøyene til sovjetiske havner for rettslig undersøkelse.

Mulkt kan ved første gangs overtredelse ilegges ved administrative avgjørelser med inntil 10.000 rubler. Dersom overtredelse forårsaker betydelige skader eller medfører andre alvorlige følger eller gjentakelse finner sted, vil skyldige personer måtte stå til rettslig ansvar. Bøter kan av domstolen ilegges med inntil 100.000 rubler. Retten kan konfiskere fartøy, fangst- og andre redskaper som overtrederen nyttet, og dessuten all ulovlig fangst.

En peker spesielt på at det i sonen er forbudt å fangste andre selarter enn som tildelt kvote gir anledning til, jfr. punkt III, 1. avsnitt i foran stående forskrifter.

-----

## FORSKRIFTER FOR UTØVELSE AV SELFANGSTEN

Fiskeridepartementet fastsatte den 21. januar 1972 forskrifter for avlaving og fangst av sel. Disse forskriftene med senere endringer gjelder for selfangsten på alle fangstfelter også i 1980:

1. Fangstfolkene må under fangsten utvise den største hensynsfullhet og anvende humane fangstmetoder for å hindre unødige lidelser for dyrene.
2. Det er forbudt å fange eller å drepe voksne grønlandssel og klappmyss hunner i ungelegrene. Voksne klappmysshunner kan dog avlives dersom det er tvingende nødvendig av sikkerhetsmessige grunner. Klappmysshunner er unntatt fra dette forbud.
3. Det er forbudt å fange eller å drepe unger av grønlandssel som forsvares av sine mødre.
4. Det er forbudt å fange eller å drepe sel som oppholder seg i sjøen.
5. Det er forbudt å bruke fly eller helikopter til fangstformål. Fly eller helikopter kan dog nyttes fra land for speidingsformål på fangstfeltene ved Newfoundland og i Vesterisen.
6. Det er forbudt å fange eller å drepe sel ved bruk av line, garn, saks, ruse eller annen form for felle. Det er forbudt å bruke skytevåpen med glatt løp. Det er forbudt å bruke hakapik eller slagkrok til avlaving av voksne dyr.
7. For fangst av voksne dyr er kun følgende våpen tillatt:
  - a) Skytevåpen med riflet løp kaliber 5,6 mm eller større, og med ammunisjon med ekspanderende kule og anslagsenergi på minst 200 kgm på 100 meters hold.

For fangst av unger er kun følgende våpen tillatt:

- b) Skytevåpen med riflet løp kaliber 5,6 mm eller større, og med ammunisjon med ekspanderende kule og anslagsenergi på minst 100 kgm på 100 meters hold.
- c) Hakapik med rett treskaft av bjerk som er fra 110 cm til 150 cm langt og som har diameter fra 3 cm til 5 cm. Hakapiken skal ha en jernsko som veier minst 400 g og som er forsynt med en 12—18 cm lang, svakt bøyet pigg. Den butte ende av jernskoen kan ha en hammertapp som ikke skal være mer enn 4 cm lang. Jernskoen skal være forsvarlig festet til skaftet.
- d) «Slagkrok» av lengde 50 cm, tykkelse  $\frac{1}{2}$  tomme, vekt minst 800 g av godkjent type og materiale.

Hakapikens og slagkrokens form og materiale skal være i samsvar med Selfangstrådets vedtak av 4. november 1970 og tegninger av samme dato. *Slagkroken tillates ikke brukt i fangst ved Newfoundland.*

8. a) Når sel er skutt, skal skalletaket på dyret snarest mulig knuses ved hjelp av hakapik eller slagkrok.  
b) Ved bruk av hakapik eller slagkrok skal selen slås i hodeskallen. Det er forbudt å slå dyret på andre deler av kroppen. Først skal selen slås med redskapets butte ende eller hammer slik at skalletaket knuses. Deretter skal redskapets pigg slås dypt ned i hjernen.  
c) Dyret skal deretter straks blodtappes ved overskjæring av blodårene som går til sveivene. Hvis dyret *umiddelbart* tas om bord — og forholdene ellers tilsier det — kan blodtappingen foretas om bord.
9. Det er forbudt å feste krok eller renneløkke i sel før dyret med sikkerhet er drept.
10. Skinn av drepte grønlandssel og klappmyss skal så vidt mulig bringes til fangstskuten innen 24 timer fra det tidspunkt selen ble drept. Fangsten skal ikke gjenopptas før det er foretatt hva som er mulig for å bringe skinnene ombord eller uten at fartøyet eller en del av besetningen er i arbeid med å samle inn skinnene.
11. Skipperen på selfangstfartøyet skal påse at fangerne overholder foranstående bestemmelser om fangstredskaper, fangst og om avlaving av sel.
12. Disse forskrifter gjelder inntil videre, og gjelder for samtlige fangstfelter.

*I tillegg til ovennevnte bestemmelser gjelder for Newfoundland-feltet følgende særregler:*

- I. Slagkrok tillates ikke brukt i fangst, (jfr. pkt. 7 d).
- II. Selen skal slås i hodet med hakapiken 3 ganger eller inntil hodeskallen er knust, (jfr. pkt. 8 b).
- III. Ikke flere enn 10 sel skal avlives av noen fangstmann eller gruppe av fangstmenn før dyrene flåes.
- IV. Alle klappmysskinn vil bli antatt å være skinn av hunner med mindre «heten» henger på skinn av hanner når skinnene tas ombord i fartøyet.
- V. Hakapiken (punkt 7c) skal tilfredsstillende de kanadiske forskrifter som vedheftes.



## KOMMENTARER

Det alminnelige krav om hensynsfullhet og humane avlivningsmetoder i punkt 1 kan synes selvfølgelig, men det må understrekes at det er opp til den enkelte fangstmann å hindre unødige lidelser for dyrene.

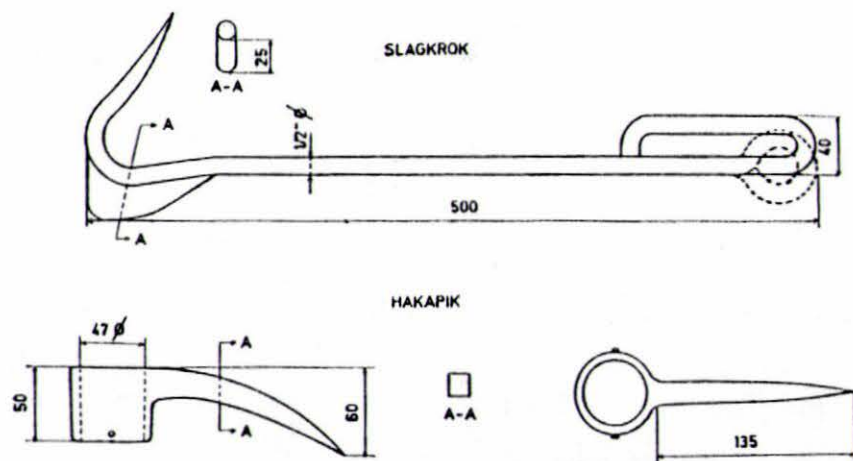
Forbudet mot fangst av voksne dyr i ungelegrene (punkt 2) tar først og fremst sikte på å bevare de kjønnsmodne hunnene. Forbudet mot fangst av unger av grønlandssel (kvitunger) som forsvares av sine mødre (punkt 3) er tatt med for å sikre en viss overleving, men bestemmelsene er også ment å understreke bestemmelsene foran og gjøre det klart at ingen skal avlive voksne dyr i grønlandsselens ungelegre. Begge disse bestemmelser er innført for at de skal medvirke til å bevare bestandene. Hver eneste fangstmann må være klar over at av fem nyfødte unger kan det i gjennomsnitt bare bli en kjønnsmoden hunn.

I punkt 4 er det innført forbud mot å fange eller avlive sei som oppholder seg i sjøen. Det er to grunner til at denne bestemmelsen er tatt med: for det første er det vanskelig å avlive dyr i sjøen på en hurtig og effektiv måte, og for det andre vil mange av de dyr som blir drept i vannet synke og gå tapt.

Forbudet mot å avlive voksne dyr med hakapik eller slagkrok (punkt 6) gjør det klart at alle voksne dyr som fanges skal skytes. Med voksne dyr menes her alle ett år gamle eller eldre dyr. Det vil si at også for eksempel brunsel og blågris skal skytes. I henhold til punkt 7 a skal det brukes relativt kraftig ammunisjon. Den norskproduserte ammunisjon med 10,1 grams blyspisskule for selfangst som har vært alminnelig brukt, har en anslagsenergi på 337 kilogrammeter på 100 meters hold og tilfredsstillende altså kravet til ammunisjon for voksne dyr.

For skyting av unger er det tillatt å bruke svakere ammunisjon (punkt 7 b). Det finnes for eksempel norskproduserte jaktpatroner med 5,0 grams blyspisskuler som har en anslagsenergi på 128 kilogrammeter på 100 meters hold, og som derfor er tillatt.

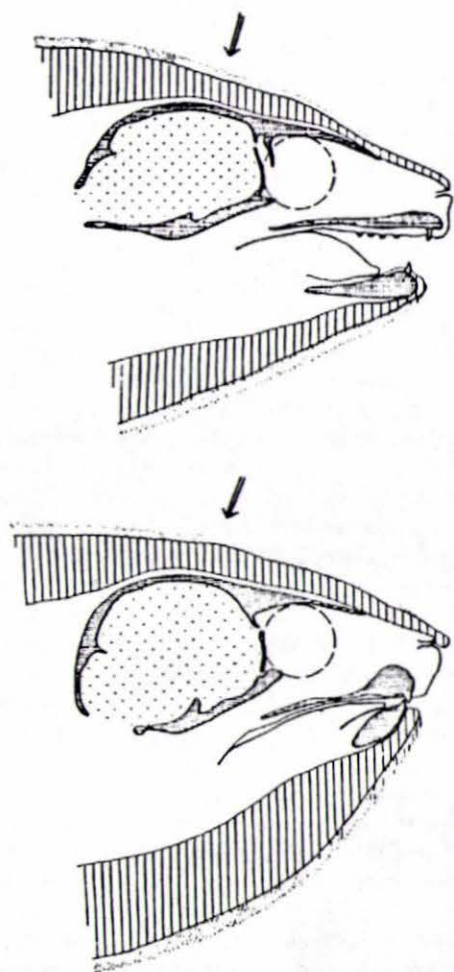
Minstekravet til skytevåpenets kaliber er 5,6 mm (tilsvarende kaliber .22) fordi det finnes flere rifler med kaliber med 5,6 mm som skyter ammunisjon med tilfredsstillende skuddeffekt. Som eksempler kan nevnes at ammunisjon med betegnelsen 222 Rem. kan brukes til avlivning av unger, og at ammunisjon med betegnelsen 243 Win. kan brukes til skyting av voksne dyr. Det må imidlertid være klart at kaliber .22 long-rifle våpen ikke er tillatt, da ammunisjonen til disse har en anslagsenergi som ligger langt under minstekravet for skyting av unger.



Figur 1. Typetegninger for slagkrok og jernsko til hakapik. Slagkroken skal være 50 cm lang, veie minst 800 gram medregnet den påsveidede tilleggsvekt ved kroken, og skal lages av halvtoms rundjern, kvalitet ST-37-D. Håndtaket kan utformes som øye. Viklinger vil gi bedre grep. Jernskoen til hakapiken skal også lages av smijern, kvalitet ST-37-D, og skal veie minst 400 gram. Den bøyde piggen kan være fra 12 cm til 18 cm lang. Jernskoen kan også påsveises en hammertapp som ikke må være mer enn 4 cm lang. Jernskoen skal være forsvarlig festet til et rett skaft laget av bjerk. Skaftet kan være fra 110 cm til 150 cm langt, og skal ha en diameter på fra 3 cm til 5 cm.

Minstekravene til hakapik og slagkrok som kan brukes til avliving av unger, er gitt i punktene 7 c og d. Den godkjente utforming av slagkrok og jernsko til hakapik er vist i figur 1 som gjengir Selfangst-rådets tegninger av 4. november 1970. Dersom hakapiken blir utstyrt med hammertapp, bør tappen av praktiske grunner ikke være mer enn 2 cm lang.

Forskriftene for bruk av hakapik og slagkrok i punkt 8 må følges for å sikre en hurtig avlivning. Fremgangsmåten fører til at sentralnervesystemet (hjernen) blir ødelagt, og tar sikte på hurtig hjernedød. Blødtappingen er en ekstra foranstaltning for å stanse blodtilførselen til sentralnervesystemet og inngår som et ledd i avlivningen. Veterinærer har flere ganger påpekt at blødtappingen er nødvendig for å sikre en effektiv avlivning, og den må derfor ikke forsømmes eller utsettes til dyret skal flåes. Dyret må anses som drept når hjerne-skallen er knust slik at hjernen er ødelagt, og blodet har sluttet å renne etter blødtappingen.



Figur 2. Lengdesnitt gjennom hode av grønlandssel-unge (kvitunge, lurv og svartunge — øverst) og klappmyssunger (blueback — nederst). Skissene viser hvor hjernen (prikket) er plassert i forhold til snute, øye (stiplet ring) og spekklag (loddrett skravering). Pilen angir hvor slag med hakapik og slagkrok skal plasseres.

I figur 2 er vist hvor slagene skal plasseres for å få størst mulig effekt. Når piggen slås inn i hodeskallen, skal den komme lengst mulig ned i den bakerste del av hjernen for at også respirasjons-

senteret som regulerer åndedrettet skal bli ødelagt. Det har vist seg at slagene får størst effekt når den som slår stiller seg bakved dyret. Det har også vist seg at i hvert fall kvitunger ligger stille uten å reise hodet eller trekke hodet inn slik at skallen blir dekket av et tykt spekklag, når fangstmannen går stille og rolig frem til dem. Under ungsel-fangsten kan derfor løping og hastverk føre til forsinkelser og gjøre det vanskelig å avlive på en hurtig og effektiv måte.

Det fremgår av punkt 7 at andre våpen og andre avlivningsmetoder er forbudt. Det er derfor forbudt å drepe ved tramping eller spark i hodet, og ved slag med f.eks. mantelkrok, knebel og lignende. Det er forbudt å krøke eller sette stropp eller klype på sel som ikke er drept (punkt 9). I punkt 8 a er det dessuten bestemt at også dyr som er skutt skal slås med hakapik eller slagkrok. Det er selvsagt unødvendig når skuddet har knust hodeskallen. Det kan også være vanskelig eller umulig å knuse skalletaket på voksne dyr, selv med hakapik. Bestemmelsene må derfor forstås slik at det er tilfredsstillende om piggen slås ned i skallen og vries frem og tilbake et par ganger på voksne dyr, men at dette skal gjøres på alle dyr som ikke er skutt i hjerneskallen.

Under plukkfangst må det påses at alle dyr er forsvarlig avlivet før de blir tatt ombord ved hjelp av langtrøe, sekkeklype eller på annen måte. Den som går på isen for å huke dyr som er skutt, må altså ha med seg hakapik eller slagkrok og bruke redskapen.

I henhold til punkt 11 er det skipperen som har ansvaret for at fangstfolkene overholder bestemmelsene om fangstredskaper, fangst og avlivning av sel. Skipperen har derfor også ansvaret for at fangstfolkene kjenner bestemmelsene. Fiskeridepartementets inspektører skal imidlertid kontrollere fangstredskapene og bruken av dem, og påse at bestemmelsene blir overholdt. I henhold til den instruks Fiskeridepartementet har fastsatt, har inspektørene plikt til å rapportere overtredelser av denne bestemmelsen. Overtredelser medfører straffeansvar.

I henhold til avtale med Canada tillates ikke slagkrok nyttet som slagredskap under fangst ved Newfoundland/Labrador. En viser ellers til de særregler som gjelder for Newfoundlandfeltet under forskriftene for utøvelse av selfangsten.

## SELMERKING, MELDING OM GJENFANGSTER OG INNSAMLING AV KJEVER

De norske merkinger av grønlandssel og klappmyss tar sikte på å samle opplysninger om utbredelse og vandringer, spesielt om det foregår noen utveksling mellom de forskjellige bestander i Nordatlanten. Dessuten skal gjenfangster av merkede dyr gi grunnlag for kontroll av metoden for aldersbestemmelser.

Russiske forskere har ikke merket sel de siste år, men ved Newfoundland har kanadiske forskere i flere år drevet merking i større omfang for å undersøke bestandens størrelse. De norske merkingene gjøres med gule nylonmerker som festes i svømmehuden på en eller begge baksveivene. Tidligere har det dessuten vært brukt halemerker. I Kvitsjøen har russiske forskere som tidligere brukt røde halemerker, mens kanadiske forskere har brukt halemerker av metall, eller stålklemmer som festes i hudfolden ved siden av halen eller i selve halen. I de siste år har også kanadierne brukt nylonmerker i baksveivene. Brennermerking blir brukt i Gulf of St. Lawrence.

For det norske merkeprogrammet er det viktig at dyrene *ikke* blir gjenfanget i den sesong de er merket. Derfor blir det malt et kors på ryggen av de merkede dyr, gult på blueback og svartunger, og grønt på kvitunger. Malingen betyr altså at dyrene ikke må fanges. Dersom slike dyr ved uhell likevel blir fanget, er det viktig at gjenfangsten blir rapportert. Uansett om merket er norsk, kanadisk eller russisk, betales det derfor en godtgjørelse på kr. 25,- for hver melding om gjenfangst i det første år.

For hver melding om gjenfangst etter minst ett år betales en premie på kr. 75,-. Dersom underkjeven av merkede dyr som er minst ett år gamle sendes inn sammen med merket, forhøyes premien til kr. 150,-. Merke og underkjeve sammen med opplysninger om fangstdato, posisjon, fartøyets navn og finnerens navn og adresse, sendes til:

Sjøpattedyrseksjonen,

Fiskeridirektoratets havforskningsinstitutt

Postboks 1870 - 72

5011 Nordnes - Bergen

Havforskningsinstituttet vil også gjerne ha andre opplysninger, for eksempel om en hunn hadde unge, om dyret ble fanget i kast eller i en annen ansamling og om merket hadde ført til sår eller betennelse.

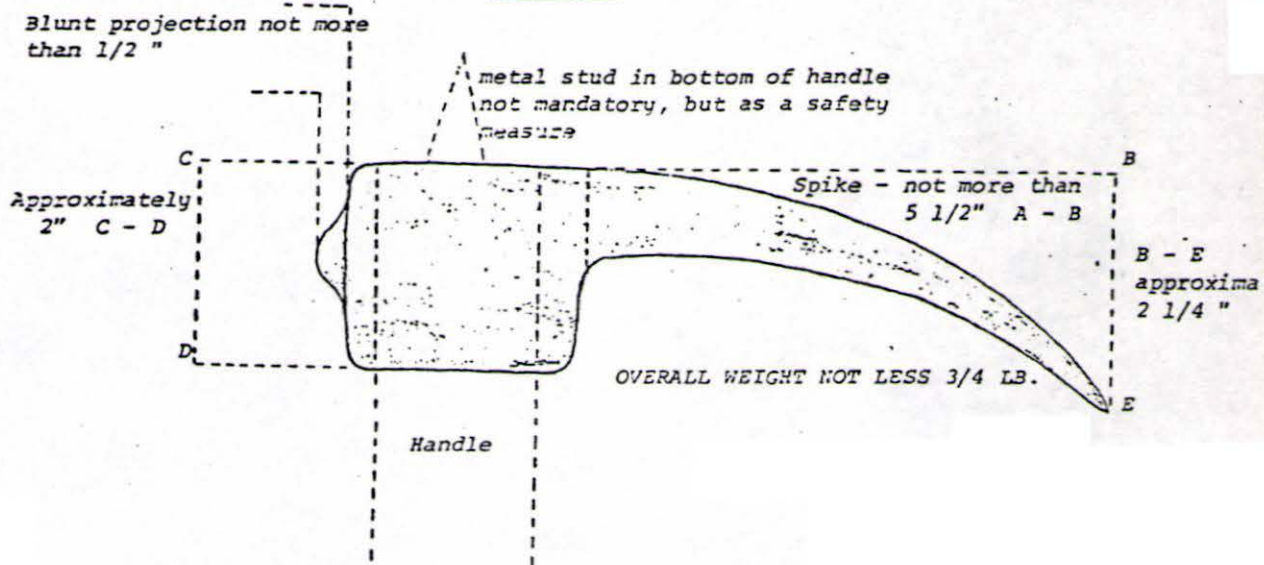
Utgifter til forsendelsen dekkes, og dersom finneren vil ha merket, får han det tilbake etter at gjenfangsten er registrert.

Det har vist seg at selkjeve som er innkjøpt i tidligere år ikke kan brukes til aldersanalyse fordi opplysninger om kjønn og fangstdato mangler. Havforskningsinstituttet vil derfor *ikke kjøpe selkjeve* uten at innsamling er avtalt på forhånd.

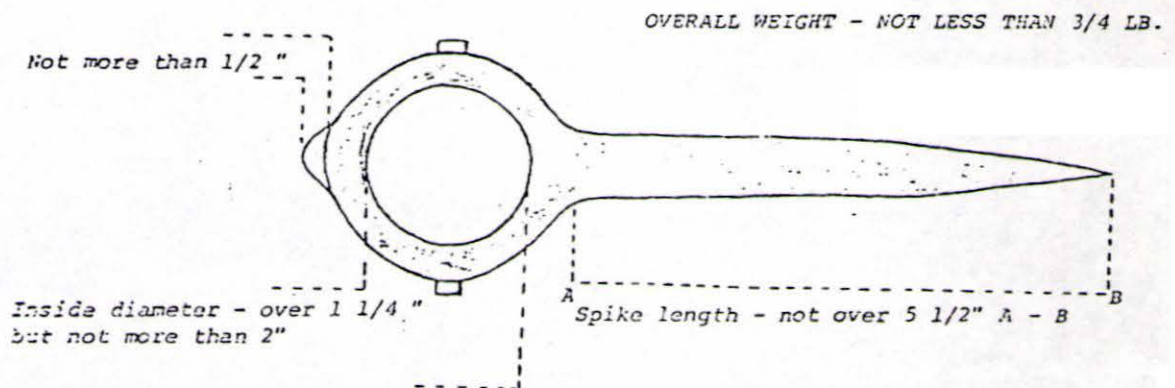
DESIGN - HAKAPIK AS PER SEALING REGULATIONS

Definition: Means an implement made of iron, having a slightly bent spike of not more than 5 1/2 inches in length, on one side of a Ferrule, and a blunt projection not more than 1/2 inch in length on the opposite side of the Ferrule, the whole to weigh not less than 3/4 of a pound, and having a head attached to a wooden handle not less than 42 inches or more than 60 inches in length, and with a diameter of not less than 1 1/4 inches or more than 2 inches.

SIDE VIEW



TOP VIEW



Hakapik Handle - wooden between 42" and 60" in length not under 1 1/4" or over 2" in diameter.